



WERKSTATTHANDBUCH

854300



BREVA V1100



WERKSTATTHANDBUCH

BREVA V1100

Das Unternehmen **Moto Guzzi** s.p.a. behält sich das Recht vor, unter Beibehaltung der in diesem Handbuch beschriebenen und dargestellten technischen Merkmale, jederzeit Änderungen an den eigenen Modellen vorzunehmen. Die Rechte zur elektronischen Speicherung, der Vervielfältigung und vollständiger oder teilweisen Bearbeitung mit jeglichem Mittel sind für alle Länder vorbehalten. Die Erwähnung von Produkten oder Dienstleitungen Dritter dienen nur zur Information und sind keine Verpflichtung. Moto Guzzi s.p.a. haftet nicht für die Leistungen oder die Verwendung dieser Produkte.

WERKSTATTHANDBUCH

BREVA V1100

Diese Anleitung liefert die wichtigsten Informationen für die normalen Arbeitsverfahren am Fahrzeug. Diese Veröffentlichung richtet sich an die **Moto Guzzi Vertragshändler** und ihre Fachmechaniker. Viele Hinweise sind bewusst ausgelassen worden, weil sie als überflüssig angesehen wurden. Da keine umfassenden mechanischen Anleitungen in diese Veröffentlichung aufgenommen werden konnten, müssen die Personen, die diese Anleitung benutzen, sowohl eine Mechaniker-Grundausbildung als auch Grundkenntnisse zu Reparaturverfahren an Motorrädern haben. Ohne diese Kenntnisse können die Fahrzeug-Reparatur oder Kontrolle unwirksam oder gefährlich sein. Da nicht alle Reparaturverfahren und Fahrzeugkontrollen detailliert beschrieben sind, muss besonders vorsichtig gearbeitet werden, um Schäden an Personen und Bauteilen zu vermeiden. Um dem Kunden größte Zufriedenheit bei der Fahrzeugnutzung zu bieten, bemüht sich die **Moto Guzzi s.p.a.** ständig um eine Verbesserung ihrer Produkte und der zugehörigen Dokumentation. Die wichtigsten technischen Änderungen und Änderungen bei den Reparaturverfahren am Fahrzeug werden **weltweit allen Moto Guzzi Verkaufsstellen und Zweigstellen** mitgeteilt. Diese Änderungen werden in die nachfolgenden Ausgaben dieser Anleitung aufgenommen. Wenn nötig, und bei Zweifeln bezüglich der Reparatur- und Kontrollverfahren, wenden Sie sich bitte an die **Moto Guzzi KUNDENDIENSTABTEILUNG**, die in der Lage ist Ihnen alle benötigten Informationen zur Verfügung zu stellen, und Ihnen außerdem eventuelle Mitteilungen zu Aktualisierungen oder am Fahrzeug angewendeten technischen Änderungen liefert.

ANMERKUNG Eine Anmerkung, die durch wichtige Informationen einen Arbeitsgang erleichtert und deutlicher erklärt.

Achtung Beschreibung von speziellen Arbeitsschritten und **ACHTUNG** - Beschreibung von speziellen Arbeitsschritten und Vorkehrungen, die eingehalten werden müssen, um Schäden am Fahrzeug zu vermeiden.

Warnung Beschreibung von speziellen Arbeitsschritten und Vorkehrungen, die eingehalten werden müssen, um mögliche Unfälle während der Reparatur des Fahrzeuges zu vermeiden.



Sicherheit der personen Die mangelnde oder nicht vollständige Beachtung dieser Vorschriften kann schwere Gefahren für die Sicherheit und Unversehrtheit der Personen verursachen.



Umweltschutz Gibt die richtigen Verhaltensweisen an, so dass der Einsatz des Fahrzeuges keine Schäden an der Umwelt verursacht.



Unversehrtheit des fahrzeugs Die mangelnde oder nicht vollständige Beachtung dieser Vorschriften kann schwere Gefahren für die Sicherheit und Unversehrtheit des Fahrzeuges verursachen, oder auch den Verfall der Garantieleistungen



INHALTSVERZEICHNIS

TECHNISCHE ANGABEN	TEC ANG
SPEZIALWERKZEUG	WERK
WARTUNG	WAR
ELEKTRISCHE ANLAGE	ELE ANL
MOTOR AUS DEM FAHRZEUG	MOT FAHR
MOTOR	MOT
STROMVERSORGUNG	BENZ
RADAUFHÄNGUNG/ FEDERUNG	RAD / FED
FAHRWERK	CICL
BREMSANLAGE	BREM
KAROSSERIE	KAROS

INHALTSVERZEICHNIS

TECHNISCHE ANGABEN

TEC ANG

Vorschriften

Sicherheitsvorschriften

Kohlenmonoxid

Arbeiten bei laufendem Motor sollen in einem offenen bzw. gut belüfteten Raum vorgenommen werden. Den Motor niemals in geschlossenen Räumen laufen lassen. Falls man in geschlossenen Räumen arbeitet, soll ein zum Abführen der Abgase geeignetes System verwendet werden.

Achtung



ABGASE ENTHALTEN KOHLENMONOXID, EIN GEFÄHRLICHES GIFTGAS, DAS ZU BEWUSSTLOSIGKEIT UND SOGAR ZUM TOD FÜHREN KANN.

Kraftstoff

Achtung



DER FÜR DEN ANTRIEB IN VERBRENNUNGSMOTOREN BENUTZTE KRAFTSTOFF IST EXTREM ENTFLAMMBAR UND KANN UNTER BESTIMMTEN UMSTÄNDEN EXPLOSIV WERDEN. DAS TANKEN UND DIE WARTUNGSARBEITEN SOLLTEN IN EINEM GUT GELÜFTETEN BEREICH UND BEI ABGESTELTDEM MOTOR VORGENOMMEN WERDEN. BEIM TANKEN UND IN DER NÄHE VON BENZINDÄMPFEN NICHT RAUCHEN. FREIE FLAMMEN, FUNKENBILDUNG UND ANDERE QUELLEN UNBEDINGT VERMEIDEN, DIE ZU EINEM ENTZÜNDEN ODER EINER EXPLOSION FÜHREN KÖNNEN.

FREISETZUNG VON KRAFTSTOFF IN DIE UMWELT VERMEIDEN.

VON KINDERN FERNHALTEN.

Heisse Teile

Der Motor und die Teile der Auspuffanlage werden sehr heiss und bleiben auch nach Abstellen des Motors noch für eine gewisse Zeit heiss. Bevor an diesen Bauteilen gearbeitet wird, Isolierhandschuhe anziehen oder abwarten, bis der Motor und die Auspuffanlage abgekühlt sind.

Gebrauchtes Motoröl und Getriebeöl

Achtung





BEI WARTUNGSARBEITEN SOLLTEN LATEX-HANDSCHUHE GETRAGEN WERDEN. MOTOR- ODER GETRIEBEÖL KANN BEI HÄUFIGEM UND TÄGLICHEM UMGANG SCHWERE HAUTSCHÄDEN VERURSACHEN. NACH DER ARBEIT MIT ÖL SOLLTEN DIE HÄNDE GRÜNDLICH GEWASCHEN WERDEN. ALTÖL MUSS ZU EINER ALTÖLSAMMELSTELLE GEBRACHT ODER VOM LIEFERANTEN ABGEHOLT WERDEN. BEI WARTUNGSARBEITEN SOLLTEN LATEX-HANDSCHUHE GETRAGEN WERDEN.

FREISETZUNG VON ALTÖL IN DIE UMWELT VERMEIDEN
VON KINDERN FERNHALTEN.

Brems- und Kupplungsflüssigkeit



DIE BREMS- UND KUPPLUNGSFLÜSSIGKEIT KANN LACKIERTE KUNSTSTOFF- ODER GUMMIOBERFLÄCHEN BESCHÄDIGEN. BEI WARTUNG DER BREMS- ODER KUPPLUNGSANLAGE SOLLEN DIESE TEILE MIT EINEM SAUBEREN TUCH GESCHÜTZT WERDEN. BEI AUSFÜHRUNG DER WARTUNGSARBEITEN AN DEN ANLAGEN IMMER SCHUTZBRILLEN TRAGEN. DIE BREMS- UND KUPPLUNGSFLÜSSIGKEIT IST HÖCHSTGEFÄHRLICH FÜR DIE AUGEN. KOMMT DIE FLÜSSIGKEIT ZUFÄLLIG MIT DEN AUGEN IN BERÜHRUNG, MIT VIEL KALTEM UND SAUBEREM WASSER AUSSPÜLEN UND SOFORT EINEN ARZT AUFSUCHEN.

VON KINDERN FERNHALTEN.

Elektrolyt und Wasserstoffgas der Batterie

Achtung



DIE BATTERIEFLÜSSIGKEIT IST GIFTIG UND ÄTZEND UND KANN, DA SIE SCHWEFELSÄURE ENTHÄLT, BEI BERÜHRUNG MIT DER HAUT VERÄTZUNGEN VERURSACHEN. BEIM UMGANG MIT BATTERIEFLÜSSIGKEIT ENG ANLIEGENDE HANDSCHUHE UND SCHUTZKLEIDUNG TRAGEN. SOLLTE DIE BATTERIEFLÜSSIGKEIT MIT DER HAUT IN BERÜHRUNG KOMMEN, MIT REICHLICH FRISCHEM WASSER AUSSPÜLEN. ES IST BESONDERS WICHTIG DIE AUGENPARTIE ZU SCHÜTZEN, DA AUCH NUR EIN SPRITZER BATTERIESÄURE BLINDHEIT VERURSACHEN KANN. BEI KONTAKT MIT DEN AUGEN, MIT VIEL FLIESENDEM WASSER FÜR UMGEFÄHR 15 MINUTEN SPÜLEN UND UMGEHEND EINEN ARZT AUFSUCHEN. BEI VERSEHENTLICHER EINNAHME, GROSSE MENGEN WASSER ODER MILCH TRINKEN, ANSCHLIESSEND MAGNESIUMMILCH ODER PFLANZENÖL TRINKEN

UND DANN UMGEHEND EINEN ARZT AUFSUCHEN. DIE BATTERIE BILDET EXPLOSIVE GASE. FLAMMEN, FUNKEN UND ANDERE HITZEQUELLEN FERNHALTEN UND NICHT RAUCHEN. BEIM WARTEN ODER AUFLADEN DER BATTERIE STETS FÜR AUSREICHENDE BELÜFTUNG SORGEN.

VON KINDERN FERNHALTEN.

DIE BATTERIEFLÜSSIGKEIT IST ÄTZEND. NICHT UMKIPPEN ODER VERSCHÜTTEN, DAS GILT BESONDERS FÜR DIE PLASTIKTEILE. SICHERSTELLEN, DASS DIE BATTERIEFLÜSSIGKEIT FÜR DIE ZU BENUTZENDE BATTERIE GEEIGNET IST.

Wartungsvorschriften

ALLGEMEINE VORSICHTSMASSNAHMEN UND INFORMATIONEN

Bei Reparatur, Ausbau und Wiedereinbau des Fahrzeuges sind folgende Empfehlungen strikt zu beachten.

VOR DEM AUSBAU DER BAUTEILE

- Vor Ausbau der Teile sind Schmutz, Schlamm, Staub und jegliche Fremdkörper zu entfernen. Falls vorgesehen, die für dieses Fahrzeug konzipierten Spezialwerkzeuge verwenden.

AUSBAU DER BAUTEILE

- Zum Lockern und/oder Festziehen der Schrauben und Muttern keine Zangen oder andere Werkzeuge, sondern immer den geeigneten Schlüssel verwenden.
- Vor dem Trennen der Verbindungen (Leitungen, Kabel, usw.) deren Positionen anzeichnen und sie durch das Anbringen unterschiedlicher Zeichen identifizieren.
- Jedes Teil muss klar gekennzeichnet werden, damit es beim erneuten Einbau nicht verwechselt werden kann.
- Die entfernten Teile sorgfältig säubern und waschen, dazu ein schwer entflammbares Reinigungsmittel verwenden.
- Die aneinander gepassten Teile in einer Einheit belassen, da sie infolge eines normalen Verschleißes gegenseitig "eingelaufen" sind.
- Einige Bestandteile müssen gemeinsam verwendet oder komplett ausgewechselt werden.
- Halten Sie sich von Wärmequellen fern.

WIEDEREINBAU DER BAUTEILE

Achtung

DIE LAGER MÜSSEN SICH FREI, OHNE KLEMMUNG UND GERÄUSCHE DREHEN LASSEN. ANDERNFALLS MÜSSEN SIE AUSGEWECHSELT WERDEN.

- Ausschließlich ORIGINAL-ERSATZTEILE Moto Guzzi verwenden.
- Ausschließlich die empfohlenen Schmiermittel und Verbrauchsmaterialien verwenden.
- Die Teile (wenn möglich) vor dem Wiedereinbau einschmieren.
- Beim Arretieren der Schrauben und Muttern immer bei denen mit dem größten Durchmesser oder mit den inneren beginnen und sie über Kreuz festziehen. In aufeinanderfolgenden Sequenzen anziehen, bevor der endgültige Anzugsmoment angesetzt wird.
- Alle selbstsichernde Muttern, Dichtungen, Dichtungsringe, Sprengringe, O-Ring-Dichtungen (OR), Splinte und Schrauben, deren Gewinde beschädigt ist, immer durch neue ersetzen.
- Lager vor der Montage immer ausgiebig schmieren.
- Kontrollieren, dass jeder Bestandteil korrekt montiert wurde.
- Nach Reparaturen oder der regelmäßigen Instandhaltung entsprechende Vorkontrollen durchführen und das Fahrzeug auf einem Privatgrundstück oder in einem wenig befahrenen Gebiet testen.
- Alle Verbindungsflächen, die Ränder der Ölabdichtungen und die Dichtungen vor der erneuten Montage reinigen. Eine dünne Schutzschicht Lythiumfett auf die Ränder der Ölabdichtungen auftragen. Ölabdichtungen und Lager mit dem Markenzeichen oder der Nummer des Herstellers nach außen gerichtet (sichtbare Seite) montieren.

KABELSTECKER

Die Kabelstecker müssen immer wie folgt beschrieben abgetrennt werden. Die Nichteinhaltung dieser Maßnahmen kann zu irreparablen Schäden an Kabelstecker und Kabelbaum führen:

Falls vorhanden, auf die entsprechenden Sicherheitshäkchen drücken.

- Beide Kabelstecker festhalten und in entgegengesetzte Richtungen ziehen, um diese voneinander abzutrennen.
- Ist Schmutz, Rost, Feuchtigkeit, usw. vorhanden, den Kabelstecker innen mit einem Druckluftstrahl sauber machen.
- Sicherstellen, dass die Kabel an die Innenanschlüsse der Kabelstecker richtig angecrimppt sind.
- Beide Kabelstecker einstecken und prüfen, ob sie richtig einrasten (falls die Häkchen vorhanden sind, ist ein typisches "Klick" zu hören).

Achtung

NICHT AN DEN KABELN ZIEHEN, UM DIE STECKER ABZUTRENNEN.

ANMERKUNG

BEIDE KABELSTECKER HABEN EINEN EINZIGEN EINBAUSINN. BEIM EINSTECKEN IN DIE RICHTIGE RICHTUNG DREHEN.

DREHMOMENTE

Achtung

VERGESSEN SIE NICHT, DASS DIE DREHMOMENTE ALLER BEFESTIGUNGSELEMENTE AN RÄDERN, BREMSEN, RADBOLZEN UND ANDEREN RAFAUFHÄNGUNGSKOMPONENTEN EINE WESENTLICHE ROLLE BEI DER GEWÄHRLEISTUNG DER FAHRZEUGSICHERHEIT SPIELEN, DESHALB SOLLEN DIE VORGESCHRIEBENEN WERTE STRIKT EINGEHALTEN WERDEN. DIE ANZIEHDREHMOMENTE DER BEFESTIGUNGSELEMENTE REGELMÄSSIG PRÜFEN UND IMMER EINEN DREHMOMENTSCHLÜSSEL BEIM WIEDEREINBAU VERWENDEN. BEI NICHTEINHALTUNG DIESER HINWEISE KÖNNTE SICH EINES DIESER ELEMENTE LÖSEN UND HERUNTERFALLEN UND DABEI EIN RAD BLOCKIEREN ODER ANDERE PROBLEME VERURSACHEN, WELCHE DIE LENKBARKEIT DES FAHRZEUGES BEEINTRÄCHTIGEN UND DESSEN UMFALLEN BEDINGEN KÖNNTEN, MIT DEM RISIKO SCHWERER VERLETZUNGEN ODER SOGAR DEN TOD.

Einfahren

Das Einfahren des Motors ist von grundlegender Bedeutung für dessen spätere Lebensdauer und richtigen Betrieb. Wenn möglich auf kurvenreichen bzw. hügeligen Straßen fahren, auf denen der Motor, die Radaufhängungen und die Bremsen besser eingefahren werden. Die Fahrgeschwindigkeit beim Einfahren ändern. Auf diese Weise werden die Bauteile "belastet" und anschließend durch das Abkühlen der Motorteile "entlastet".

Achtung

WÄHREND DER ERSTEN EINLAUFZEIT KÖNNTE BRANDGERUCH AUS DER KUPPLUNG KOMMEN. DIES IST VÖLLIG NORMAL UND VERSCHWINDET NACH EINFAHREN DER KUPPLUNGSSCHEIBEN.

BEIM EINFAHREN BITTE DARAUF ACHTEN DIE MOTORBAUTEILE NICHT ÜBERMÄSSIG ZU BEANSPRUCHEN.

Achtung

ERST NACH DER INSPEKTION AM ENDE DER EINFahrZEIT KANN DAS FAHRZEUG DIE BESTEN LEISTUNGEN ERBRINGEN.

Folgende Angaben beachten:

- Abrupte Beschleunigungen sowohl während als nach dem Einfahren vermeiden, wenn der Motor mit niedriger Drehzahl läuft.

- Auf den ersten 100 km (62 Meilen) müssen die Bremsen behutsam betätigt und plötzliche oder längere Bremsvorgänge vermieden werden. Damit wird ein richtiges Einlaufen des Abriebmaterials der Bremsbeläge an der Brems Scheibe ermöglicht.



BEI DER VORGESEHENEN KILOMETERZAHL DIE IN DER TABELLE "ENDE EINFahrZEIT" IM ABSCHNITT WARTUNGSPROGRAMM VORGESEHENEN ARBEITEN BEI EINEM OFFIZIELLEN Moto Guzzi-VERTRAGSHÄNDLER AUSFÜHREN LASSEN, UM SCHÄDEN AN PERSONEN ODER AM FAHRZEUG ZU VERMEIDEN.

- Zwischen 1000 km (625 mi) und 2000 km (1250 mi) lebhafter fahren, die Geschwindigkeit variieren und nur für kurze Zeit mit Höchstgeschwindigkeit fahren, so dass sich die Bauteile besser einlaufen. Die Motordrehzahl von 6000 U/Min nicht überschreiten.
- Nach 2000 km (1250 mi) können größere Leistungen vom Motor erwartet werden. Trotzdem sollte die zulässige Höchstdrehzahl von 7600 U/Min nicht überschritten werden.

Fahrgestell- und Motornummer

POSITION DER SERIENNUMMERN

Diese Nummern werden für die Zulassung des Fahrzeugs benötigt.

ANMERKUNG

ÄNDERUNGEN AN DER MOTOR- UND RAHMENNUMMER KÖNNEN ZU SCHWEREN ORDNUNGS- UND STRAFRECHTLICHEN SANKTIONEN FÜHREN. BESONDERS DIE ÄNDERUNG DER RAHMENNUMMER FÜHRT ZU EINEM SOFORTIGEN VERFALL DER GARANTIE.

Wie im folgenden Beispiel gezeigt, besteht diese Nummer aus Ziffern und Buchstaben.

ZGULP0000YMXXXXXX

ZEICHENERKLÄRUNG:

ZGU: WMI Weltherstellercode (World manufacture identifier);

LP: Modell;

000: Modellversion;

0: digit free

Y Herstellungsjahr

M: Herstellungswerk (M = Mandello del Lario);



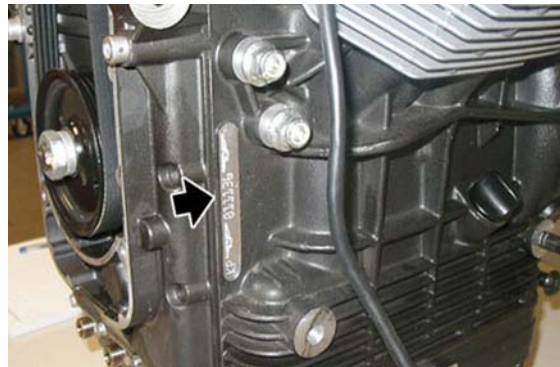
XXXXXX: Fortlaufende Nummer (6 Ziffern);

RAHMENNUMMER

Die Rahmennummer ist auf das Lenkrohr, rechte Seite, eingeprägt.

MOTORNUMMER

Die Motornummer ist auf der linken Seite, in der Nähe des Kontrolldeckels für den Motorölstand, eingestanzt.



Ausmaße und Gewicht

AUSMASSE UND GEWICHT

Technische Angabe	Beschreibung/ Wert
Länge	2195 mm (86.4 in)
Breite	870 mm (34.2 in)
Max. Höhe	1125 mm (44.3 in)
Sitzbankhöhe	800 mm (31.5 in)
Mindest-Bodenabstand	185 mm (7.3 in)
Radstand	1495 mm (58.8 in)
Fahzeuggewicht fahrbereit	248 Kg (547 lb)

Motor

MOTOR

Technische Angabe	Beschreibung/ Wert
Typ	Querliegender Zweizylinder-Viertaktmotor mit 90 Grad Zylinderwinkel
Anzahl Zylinder	2
Anordnung der Zylinder	V-förmig mit 90°
Gesamthubraum	1064 cm ³ (65 cuin)
Bohrung/ Hub	92 x 80 mm (3.6 x 3.1 in)
Verdichtungsverhältnis	9,8 :1
Starten	Elektrisch

Technische Angabe	Beschreibung/ Wert
Motordrehzahl im Leerlauf	1100 ± 100 U/Min
Kupplung	Zweischeiben-Trockenkupplung
Schmiersystem	Druckschmierung mit Regulierung über Ventile und Trochoidpumpe
Luftfilter	Kartuschen- Trockenfilter
Kühlung	Luft
Benzinversorgung	elektronische Einspritzung (Weber . Marelli) Mit Stepper-Motor
Lufttrichter	Durchmesser 45 mm (1.77 in)
Kraftstoff	Bleifreies Superbenzin, Mindest-Oktananzahl 95 (N.O.R.M.) und 85 (N.O.M.M.)
Ventilsteuerungsdiagramm:	2 Ventile mit Stangen und Schwinghebel
Diese Wert sind gültig bei Kontrollspiel zwischen Schwinghebel und Ventil	Einlass: 0,10 mm (0.0039 in) Auslass: 0,15 mm (0.0059 in)

Kraftübertragung

ANTRIEB

Technische Angabe	Beschreibung/ Wert
Hauptantrieb	Mit Zahnrädern, Übersetzungsverhältnis: 26/35 = 1:1,3461
Getriebe	mechanisches 6-Gang-Getriebe mit Schaltpedal an der linken Motorseite
Übersetzungsverhältnisse Schaltung :	1. Gang: 17/38 = 1:2,2353 2. Gang: 20/34 = 1:1,7 3. Gang: 23/31 = 1:1,3478 4. Gang: 26/29 = 1:1,1154 5. Gang: 31/30 = 1:0,9677 6. Gang: 29/25 = 1:0,8621
Endantrieb	mit Kardan
Verhältnis	12/44 = 1:3.6667

Füllmengen

FASSUNGSVERMÖGEN

Technische Angabe	Beschreibung/ Wert
Motoröl	Ölwechsel und Ölfilterwechsel 3600 cm ³ (219 cuin)
Ölwechsel	500 cm ³ (30.5 cu in)

Technische Angabe	Beschreibung/ Wert
Getriebeöl	380 cm ³ (23.2 cu in)
Kraftstoff (einschließlich Reserve)	23 l (6.1 gal)
Kraftstoffreserve	4 l (1.06 gal)
Gabelöl	400 ± 2,5 cm ³ (24.4 ± 0.15 in) (für jeden Schaft)
Sitzplätze	2
Maximale Fahrzeug-Zuladung	230 Kg (507 lb) (Fahrer + Beifahrer + Gepäck)

Elektrische Anlage

ELEKTRISCHE ANLAGE

Technische Angabe	Beschreibung/ Wert
Externe Zündkerze	NGK BPR6ES
Interne Zündkerze (long life) (nur Modelle 1100 - 1200)	NGK PMR8B
Elektrodenabstand	0,6 - 0,7 mm (0.024 - 0.028 in)
Batterie	12 V - 18 Ah
Lichtmaschine (mit Dauermagnet)	12V - 550W
Hauptsicherungen	30 A
Sicherungen ABS	40 - 25 A
Zusatzsicherungen	3 - 15 - 20 A (nur für ABS 10 A)
Standlicht	12V - 5W
Abblendlicht	12 V - 55 W H7
Fernlicht	12 V - 65 W H9
Blinker	12V - 10 W (orangefarbene Lampe)
Rücklichtlampen/ Bremslicht	LED
Instrumentenbeleuchtung	LED
Nummerschildbeleuchtung	12V - 5W
Blinkerkontrolle	LED
ABS-Kontrolle	LED
Kontrolllampe Getriebe im Leerlauf	LED
Alarmkontrolle	LED
Kontrolllampe Seitenständer abgesenkt	LED
Kraftstoffreservekontrolle	LED
Fernlichtkontrolle	LED
Diebstahlsicherungskontrolle	LED

Technische Angabe	Beschreibung/ Wert
Gangwechsel-Kontrolle	LED

Rahmen und Radaufhängung/ Federung

RAHMEN

Technische Angabe	Beschreibung/ Wert
Typ	Stahlrohrrahmen mit hoher Dehngrenze
Vorlauf	120 mm (4.72 in)
Lenkrohrneigung	25° 30'
Vorne	Hydraulische Teleskopgabel Ø 45 mm (1.77 in).
Durchfedern Rad	120 mm (4.72 in)
Hinten:	Einarm mit progressiver Federung, in Zugstufe regulierbarer Einzelstoßdämpfer mit ergonomischem Griff zur Einstellung der Federvorspannung.
Durchfedern Rad	140 mm (5.5 in)

Bremsen

BREMSEN

Technische Angabe	Beschreibung/ Wert
Vorne	Schwimmend gelagerte Edelstahl-Doppelscheiben-Scheibenbremse Ø 320 mm (12.6 in), mit Bremssätteln mit 4 differenzierten und gegenüberliegenden Bremskolben.
Hinten:	Edelstahl-Scheibenbremse Ø 282 mm (11.1 in)

Räder und Reifen

RÄDER UND REIFEN

Technische Angabe	Beschreibung/ Wert
Typ	Leichtmetallgussräder mit 3 Hohlspiechen aus Kokillenguss
Vordere Radfelge	3.50" x 17"
Hintere Radfelge	5.50" x 17"
Reifen	METZELER Roadtec Z6 MICHELIN Pilot Road DUNLOP D220 ST Sportmax
Vorne	120/70 - ZR 17" 58 W

Technische Angabe	Beschreibung/ Wert
Reifendruck (vorderer Reifen)	250 Kpa (36.3 PSI)
Reifendruck mit Beifahrer (vorderer Reifen)	250 Kpa (36.3 PSI)
Hinten:	180/55 - ZR 17" 73 W
Reifendruck (hinterer Reifen)	280 Kpa (40.6 PSI)
Reifendruck mit Beifahrer (hinterer Reifen)	280 Kpa (40.6 PSI)

Anzugsmomente

ZYLINDERKOPFEINHEIT

Name	Drehmoment-Richtwerte in Nm
Konischer Deckel Zylinderkopf	4 Nm
Stiftschraube M8x42	35 Nm
Einstellschraube	- Nm
Mutter	8-11 Nm
Schraube TE DA M6x16	6-8 Nm
Schraube TBEI Edelstahl M6x25	10 Nm
Angeflanschte Schraube TBEI Edelstahl M5x16	6-7 Nm
Temperatursensor Öl/ Zylinderkopf M12x1.5	-
Gehäuse Temperatursensor Zylinderkopf M10x1.5	10-12 Nm

VENTILSTEUERUNGSEINHEIT

Name	Drehmoment-Richtwerte in Nm
Schraube TE DA M6x20	8-12 Nm
Mutter Coll M18x1,5	150 Nm
Riemenspannung	50 Nm

SCHRAUBEN UND MUTTERN

Name	Drehmoment-Richtwerte in Nm
Stiftschraube M10x38	40 Nm
Zugstange (gültig bis Motornummer KP14270)	42 Nm
Stiftschrauben (gültig bis Motornummer KP14271)	15 Nm + 90° + 90°
Dadi su prigionieri testa EA ZB M10x1,5 (valido fino al motore n° KP14270)	40-42 Nm
Dadi su prigionieri testa EA ZB M10x1,5 (valido dal motore n° KP14271)	15 Nm + 90° + 90°
Befestigungsschrauben Zylinderkopf (gültig bis	40-42 Nm

Name	Drehmoment-Richtwerte in Nm
Motornummer KP14270)	
Befestigungsschrauben Zylinderkopf (gültig bis Motornummer KP14271)	15 Nm + 90° + 90°
Stiftschraube M8x75	35 Nm
Stiftschraube M8x66	35 Nm
Schraube TE DA M8x25	25 Nm
Schraube TSPEI M4x8 UNI 5933	5 Nm
Schraube TCEI M4x10	25 Nm
Schraube TE DA M8x25	25 Nm
Schraube TCEI DA M6x30	8-12 Nm
Schraube TCEI DA M8x55 cl. 8.8 UNI 5931 dacromet	23 Nm
Schraube TCEI M6x16	8-12 Nm
Schraube TCEI DA M6x30	8-12 Nm
Schraube TCEI DA M6x40	8-12 Nm
Schraube TCEI DA M6x60	8-12 Nm
Anschluss M24x1.5	40 Nm
Schraube TCEI DA M6x55	8-12 Nm
Schraube TCEI DA M6x20	8-12 Nm
Befestigungsrippel Kupferleitungen M18x1.5	20 Nm
Verschluss mit Ölmesstab	- Nm
Magnetverschluss M10x1.5	20 Nm
Viti fissaggio volano su albero motore M8x25	42 Nm
Viti fissaggio corona avviamento su volano M6	18 Nm

SCHMIEREINHEIT

Name	Drehmoment-Richtwerte in Nm
Schraube TCEI DA M8x30	25 Nm
Hohlschraube M8x1,25	15-18 Nm
Deckel M18x1.5	40 Nm
Deckel M32x1.5	40 Nm

KURBELGETRIEBEINHEIT

Name	Drehmoment-Richtwerte in Nm
Pleuelschraube	60 ÷62 Nm
Mutter EBFM ZB MF25x1,5	120 Nm

RAHMENEINHEIT AM MOTOR

Name	Drehmoment-Richtwerte in Nm
Schraube TCEI DA M6x40	8-12 Nm
Reduzierstück	20 Nm

ZÜNDEINHEIT

Name	Drehmoment-Richtwerte in Nm
Schraube TCEI DA M8x45	22 Nm
Schraube TCEI DA M10x60	siehe Mutter
Angeflanschte Mutter M10x1.5	30 Nm
Schraube TBEI DA M8x50	- Nm
Mutter EBFM DA MF16x1,5	80 Nm
Zündkerze NGK BPR 6ES	20-30 Nm
Zündkerze NGK PMR8B	13-15 Nm
Schraube TCEI M6x16	8-12 Nm

EINHEIT VERSORGUNGSKONTROLLE

Name	Drehmoment-Richtwerte in Nm
Schraube TCEI M5x12	6-7 Nm
Angeflanschte Schraube TBEI Edelstahl M5x16	6-7 Nm
Schraube TCEI DA M6x25	8-12 Nm

GETRIEBEEINHEIT

Name	Drehmoment-Richtwerte in Nm
Befestigungsschrauben Kupplungskorb und Getriebegehäuse	13 Nm
Befestigungsschraube Lager an Kupplungskorb	10 Nm
Befestigungsschraube an Kupplungskorb	24 Nm
Gewinding an Kupplungswelle	100 Nm
Leerlaufsensor an Getriebegehäuse	10 Nm
Magnetverschluss	24 Nm
Öl-Einfüllschraube	28 Nm
Anschluss für Entlüftungsleitung	8 Nm

RAHMEN

Name	Drehmoment-Richtwerte in Nm
Befestigung Zündelektronik + Spulenbleche	10 Nm
Befestigung Zündelektronik	10 Nm
Befestigung Gummihalierungen Tank am	25 Nm

Name	Drehmoment-Richtwerte in Nm
Rahmen	
Befestigung Getriebe am Rahmen	80 Nm
Befestigung Zündspule	2 Nm
Befestigung Motor	80 Nm
Obere Befestigung Trittbrettblech links und rechts am Rahmen	20 Nm
Untere Befestigung rechtes Trittbrettblech am Rahmen	30 Nm
Untere Befestigung linkes Trittbrettblech am Rahmen	30 Nm
Befestigung Schutzabdeckung rechts/ links	6 Nm
Befestigung Ring Blech an Blech	6 Nm
Befestigungsschraube Handgriff am Rahmen	25
Befestigung Abdeckung am Handgriff	25 Nm

TRITTBRETTER UND HEBEL

Name	Drehmoment-Richtwerte in Nm
Befestigung Fußrastengummi	10 Nm
Befestigung Zugstange (Mutter)	10 Nm
Befestigung Stift Schalthebel/ Bremshebel	10 Nm
Befestigung Schalthebel/ Gangvorwähler	10 Nm
Feder-Einhakstift	4 Nm

SEITENSTÄNDER

Name	Drehmoment-Richtwerte in Nm
Befestigung Ständerblech am Motor	80 Nm
Befestigungsbolzen Seitenständer	10 Nm
Befestigungsschraube Schalter	10 Nm
Kontermutter	30 Nm

HAUPTSTÄNDER

Name	Drehmoment-Richtwerte in Nm
Befestigungsschraube Ständer am Blech	50 Nm
Befestigungsschraube Führungsring Rohr an Blech	10 Nm

VORDERE RADAUFHÄNGUNG

Name	Drehmoment-Richtwerte in Nm
Befestigung Geschwindigkeitssensor	10 Nm

Name	Drehmoment-Richtwerte in Nm
Befestigung Rohrbefestigungsblech an Lenksockel	6 Nm
Befestigung Gabelschaft an unterem/ oberem Blech	25 Nm
Gewinding Lenkrohr	40 Nm
Gegengewinding Lenkrohr	manuell + 90 Grad
Befestigungsdeckel oberes Blech	100 Nm
Verschluss Gabelnaben	10 Nm

HINTERE RADAUFHÄNGUNG/FEDERUNG

Name	Drehmoment-Richtwerte in Nm
Befestigung Stoßdämpfer am Rahmen 8.8	50 Nm
Befestigung doppelter Hebel/ Stoßdämpfer 10.9	40 Nm
Befestigung einzelner Hebel/ doppelter Hebel 10.9	50 Nm
Befestigung einzelner Hebel am Rahmen 8.8	50 Nm
Befestigung doppelter Hebel/ Schwinge 10.9	50 Nm

LUFTFILTERGEHÄUSE

Name	Drehmoment-Richtwerte in Nm
Deckel Luftfiltergehäuse/ Halterung Luftfiltergehäuse	3 Nm
Befestigung Blow-By-Gefäß an Deckel Luftfiltergehäuse	3 Nm
Befestigung Drucksensor	2 Nm

AUSPUFF

Name	Drehmoment-Richtwerte in Nm
Befestigung Auspuffrohr am Motor	25 Nm
Befestigung Auspuffrohr am Ausgleicher (Schelle)	10 Nm
Befestigung Ausgleicher am Blech	25 Nm
Befestigung Ausgleicher am Schalldämpfer (Schelle)	10 Nm
Befestigung Lambdasonde	38 Nm
Befestigung Schalldämpfer an Halterung (Schraube + Mutter)	25 Nm

VORDERRAD

Name	Drehmoment-Richtwerte in Nm
Radachsmutter	80 Nm

HINTERRAD

Name	Drehmoment-Richtwerte in Nm
Befestigung Brems Scheibe	30 Nm
Befestigung Hinterrad 10.9	110 Nm

VORDERE BREMSANLAGE

Name	Drehmoment-Richtwerte in Nm
Befestigung rechter und linker Bremssattel Vorderradbremse	40 Nm

HINTERE BREMSANLAGE

Name	Drehmoment-Richtwerte in Nm
Befestigung Bremssattel Hinterradbremse	50 Nm
Welle Hinterradbremshel	15 Nm
Befestigung Bremsflüssigkeitsbehälter Hinterradbremse	3 Nm
Befestigung Halterung Bremsflüssigkeitsbehälter Hinterradbremse an Blech	10 Nm
Kontermutter Stange Hinterradbremse	Manuell
Befestigung Feder Bremshebel an Blech	6 Nm
Befestigung Hauptbremszylinder	10 Nm

LENKER UND BEDIENELEMENTE

Name	Drehmoment-Richtwerte in Nm
Befestigung Lenkerhälfte an Lenkplatte	25 Nm
Befestigung Lenkerrohre an Lenkerhälfte	25 Nm
Befestigung Antivibrationsgewichte	10 Nm
Befestigung Kupplungsleitungen	20 Nm

ELEKTRISCHE ANLAGE

Name	Drehmoment-Richtwerte in Nm
Befestigung Hupe	15 Nm
Befestigung Geschwindigkeitssensor an vorderer Gabel	12 Nm

ARMATURENBRETT UND BELEUCHTUNG

Name	Drehmoment-Richtwerte in Nm
Befestigung Armaturenbrett-Halterung an Scheinwerfer-Halterung	10 Nm
Befestigung Armaturenbrett-Halterung an oberer Gabelplatte	25 Nm

Name	Drehmoment-Richtwerte in Nm
Befestigung Armaturenbrett	3 Nm
Befestigung Scheinwerfer-Halterung an unterer Gabelplatte	25 Nm
Befestigung Scheinwerfer + Blinker	10 Nm
Befestigung Rücklicht am Handgriff	4 Nm

FLANSCH KRAFTSTOFFPUMPE

Name	Drehmoment-Richtwerte in Nm
Anschluss Tankentlüftung	6 Nm
Befestigung Pumpenhalter am Tank	4 Nm

KRAFTSTOFFTANK

Name	Drehmoment-Richtwerte in Nm
Befestigung Stutzen am Tank	4 Nm
Befestigung Flansch Kraftstoffpumpe am Tank	25 Nm

RAHMEN/ KAROSSERIETEILE (VORNE)

Name	Drehmoment-Richtwerte in Nm
Befestigung Lufteinlass am Tank	4 Nm
Befestigung Spitze Karosserie-Unterteil am Motor	25 Nm
Befestigung zwischen Spitze Karosserie-Unterteil rechts und links	4 Nm
Befestigung vorderer Kotflügel	4 Nm

TELAIO / CARENATURE (POSTERIORE)

Name	Drehmoment-Richtwerte in Nm
Befestigung Heckteil + Seitenteile	4 Nm
Befestigung Heckteil am Handgriff	4 Nm
Befestigung Netzhaken am Rahmen	25 Nm
Befestigung Rückstrahler an Halterung	4 Nm
Befestigung Rückstrahler-Halterung an Nummernschildhalter	4 Nm
Befestigung Nummernschildbeleuchtung an Nummernschildhalter	4 Nm

ERGÄNZUNGEN

Name	Drehmoment-Richtwerte in Nm
Befestigung Zündschloss - Abrisschraube	- Nm
Befestigung Zündschloss	25 Nm

Revisionsdaten

Einbauspiele

Zylinder - Kolben

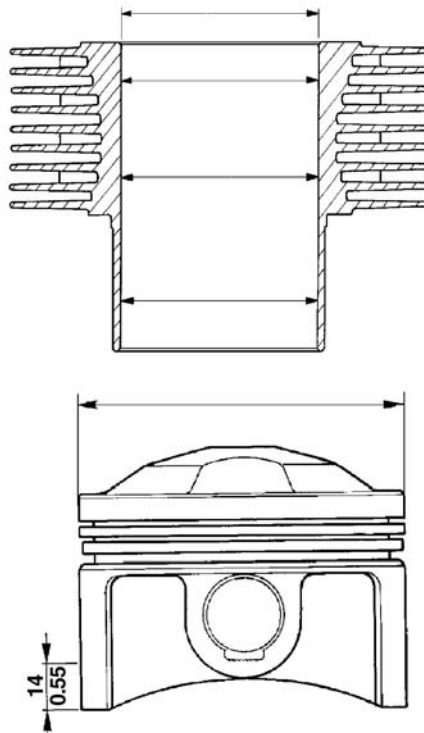
Die Messung des Zylinderdurchmessers muss auf drei unterschiedlichen Höhen durchgeführt werden. Dabei die Messuhr um jeweils 90° drehen.

Das Spiel zwischen den Zylindern und den Kolben messen. Ist das Spiel größer als die angegebenen Werte, müssen die Zylinder und die Kolben ausgetauscht werden.

Die Kolben eines Motors müssen ausgewuchtet sein. Eine Gewichtsabweichung untereinander bis zu einem Gewicht von 1,5 Gramm (0.0033 lb) ist zulässig.

ZULÄSSIGE MESSWERTE

Technische Angabe	Beschreibung/ Wert
Zylinderdurchmesser	92,000 - 92,020 mm (3.62204 - 3.62282 in)
Kolbendurchmesser	91,947 - 91,967 mm (3.61995 - 3.62074 in)
Einbauspiel	0,048 - 0,068 mm (0.00189 - 0.00268 in)



Kolbenringe

Die Kolbenringe und den Ölabstreifer kontrollieren.

An jedem Kolben befinden sich:

1 Oberer Kolbenring.

1 Zwischen-Kolbenring.

1 Kolbenring Ölabstreifer.

Die Kolbenringstöße müssen versetzt zueinander eingebaut werden.

Einbauspiele zwischen Kolbenringstärke und Kolbenringnut am Kolben.

Kolbenringe und Ölabstreifer 0,030 - 0,065 mm (0.00118 - 0.00256 in)

Öffnung der Kolbenringstöße bei im Zylinder eingesetzten Kolbenringen:

Oberer Kolbenring und Zwischen-Kolbenring 0,40 - 0,65 mm (0.00158 - 0.00255 in).

Ölabstreifer 0,30 - 0,60 mm (0.00118 - 0.00236 in).

Die Kolbenringe so drehen, dass die Kolbenringstöße um 120° untereinander versetzt sind.

Motorgehäuse – Kurbelwelle Pleuel

DURCHMESSER DER NOCKENWELLENLAGER UND DER ENTSPRECHENDEN LAGERGEHÄUSE AM KURBELGEHÄUSE (SEITE VENTILSTEUERUNG

Technische Angabe	Beschreibung/ Wert
Durchmesser Wellenlager	47,000 ÷ 46,984 mm (1.85039 ÷ 1.84976 inch)
Durchmesser Lagergehäuse am Kurbelgehäuse	47,025 ÷ 47,050 mm (1.85137 ÷ 1.85236 inch)
Einbauspiel	0,025 ÷ 0,066 mm (0.00098 ÷ 0.00260 inch)

DURCHMESSER DER NOCKENWELLENLAGER UND DER ENTSPRECHENDEN LAGERGEHÄUSE AM KURBELGEHÄUSE (SEITE LICHTMASCHINE)

Technische Angabe	Beschreibung/ Wert
Durchmesser Wellenlager	32,000 ÷ 31,984 mm (1.25984 ÷ 1.25921 inch)
Durchmesser Lagergehäuse am Kurbelgehäuse	32,025 ÷ 32,050 mm (1.26082 ÷ 1.26181 inch)
Einbauspiel	0,025 ÷ 0,066 mm (0.00098 ÷ 0.00260 inch)

WERTE FÜR EINBAUSPIEL DER STÖSSEL MIT SITZ AM KURBELGEHÄUSE (PRODUKTION)

Technische Angabe	Beschreibung/ Wert
Durchmesser Lagergehäuse	22,021 ÷ 22,000 mm (0.86697 ÷ 0.86614 inch)
Außendurchmesser Stößel	21,996 ÷ 21,978 mm

Technische Angabe	Beschreibung/ Wert
	(0.86598 ÷ 0.86527 inch)
Einbauspiele	0,004 ÷ 0,043 mm (0.00016 ÷ 0.00169 inch)

Tabelle der empfohlenen Produkte

EMPFOHLENE PRODUKTE

Produkt	Beschreibung	Angaben
AGIP RACING 4T 10W-60	Motoröl	SAE 10W - 60. Wahlweise zu den empfohlenen Ölen können Qualitätsöle verwendet werden, deren Eigenschaften mit CCMC G-4 A.P.I. SG kompatibel oder sogar besser sind.
AGIP ROTRA MP 80 W 90	Getriebeöl	-
AGIP ROTRA MP/S 85 W 90	Ölwechsel	-
AGIP FORK 5W oder FORK 20W	Gabelöl	SAE 5W / SAE 20W
AGIP GREASE SM2	Fett auf Basis von Lithium mit Molybdän für Lager und andere Schmierpunkte	NLGI 2
Neutralfett oder Vaseline	Batteriepole	
AGIP BRAKE 5.1 DOT 4 (die Bremsanlage ist auch für DOT 5 kompatibel)	Bremsflüssigkeit	Wahlweise zur empfohlenen Flüssigkeit können Flüssigkeiten verwendet werden, deren Eigenschaften mit SAE J1703, NHTSA 116 DOT 4, ISO 4925 kompatibel oder sogar besser sind.

ANMERKUNG

AUSSCHLIESSLICH NEUE BREMSFLÜSSIGKEIT VERWENDEN. KEINE UNTERSCHIEDLICHEN BREMSFLÜSSIGKEITS-MARKEN ODER SORTEN MITEINANDER MISCHEN, BEVOR NICHT DIE KOMPATIBILITÄT DER ZUSAMMENSETZUNG GEPRÜFT WURDE.

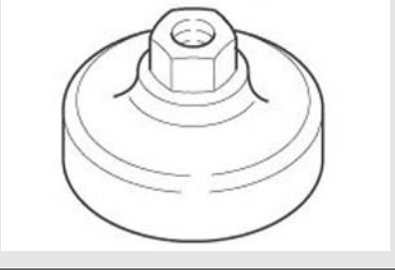
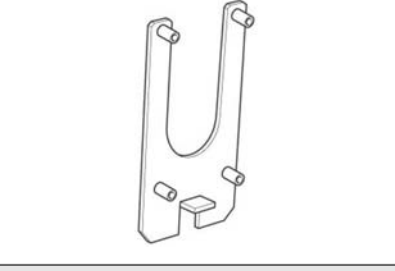



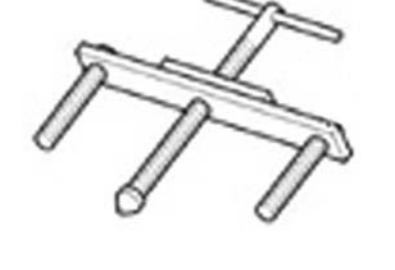
INHALTSVERZEICHNIS

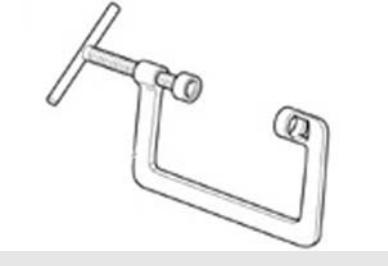



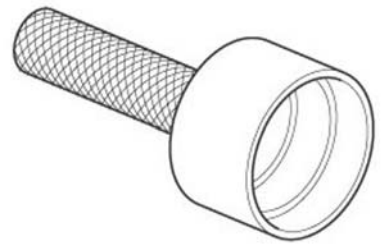

SPEZIALWERKZEUG


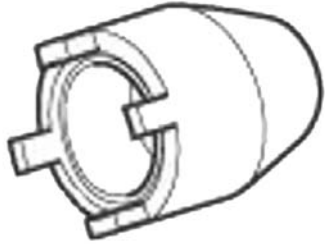
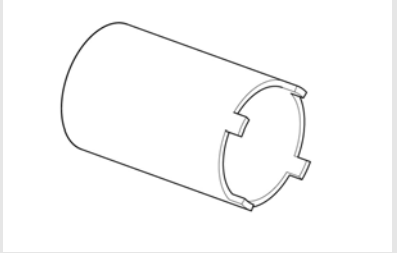
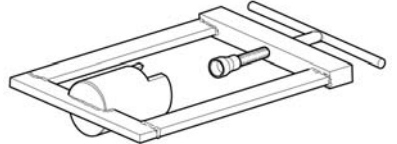
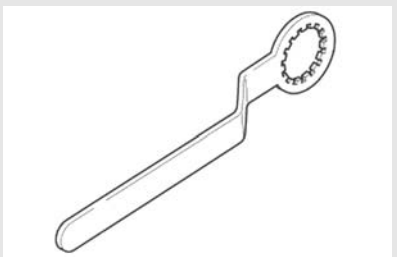
WERK

SPEZIALWERKZEUG

Lager-Kennziffer	Beschreibung	
05.94.86.30	Werkzeug zum Spannen des Riemens	
05.91.17.30	Kegel zum Einsetzen der vorderen Abdeckung	
05.91.25.30	Öffnen des Getriebegehäuses	
05.90.19.30	Ausbau der internen Zündkerze	
05.92.80.30	Schellenspanner	
05.92.72.30	Schlagdorn Dichtungsring Deckel Ventilsteuerung	

Lager-Kennziffer	Beschreibung	
01.92.91.00	Schlüssel zum Ausbau Deckel an der Ölwanne und Filter	
14.92.96.00	Halter Getriebegehäuse	
19.92.96.00	Skalenscheibe für Kontrolle Phasenabgleich Ventilsteuerung und Zündung	
17.94.75.60	Blinker für Kontrolle Phasenabgleich Ventilsteuerung und Zündung	
12.91.18.01	Werkzeug zum Blockierung von Schwungrad und Anlasser-Zahnkranz	
12.91.36.00	Werkzeug für Ausbau Flansch Lichtmaschinen-seite	

Lager-Kennziffer	Beschreibung	
10.90.72.00	Werkzeug zum Ein-/ Ausbau der Ventile	
30.90.65.10	Werkzeug zum Einbau der Kupplung	
14.92.71.00	Werkzeug zum Einbau Dichtungsring an Flansch Lichtmaschinen-seite	
12.91.20.00	Werkzeug zum Einbau Flansch Lichtmaschinen-seite komplett mit Dichtungsring an Kurbelwelle	
19.92.71.00	Werkzeug zum Einbau Dichtungsring an Flansch Lichtmaschinen-seite	
14.92.73.00	Werkzeug zum Festhalten des Nockenwellen-Zahnrad	

Lager-Kennziffer	Beschreibung	
65.92.84.00	Nabe für Skalenscheibe	
05.91.26.30	Werkzeug zum Festziehen Gewinding Schwingenbolzen	
AP8140190	Werkzeug zum Festziehen Lenkung	
000019663300	Werkzeug zum Ausbau Kupplungswelle	
30.91.28.10	Blockieren des Kupplungsgehäuses	

INHALTSVERZEICHNIS

WARTUNG

WAR

Tabelle Wartungsprogramm

ANMERKUNG

BEI SPORTLICHER FAHRWEISE ODER WENN DAS FAHRZEUG AUF NASSEN UND STAUBIGEN STRASSEN BZW. AUF UNEBENEM GELÄNDE BENUTZT WIRD, MÜSSEN DIE INSPEKTIONS- UND WARTUNGSARBEITEN DOPPELT SO HÄUFIG VORGENOMMEN WERDEN.

BEI JEDEM START

Arbeit

Motoröldruckkontrolle - Kontrollieren und reinigen, einstellen, schmieren und gegebenenfalls wechseln

VOR JEDER FAHRT UND ALLE 2000 KM (1250 MEILEN)

Arbeit

Abnutzung der Bremsbeläge - Kontrollieren und reinigen, einstellen und gegebenenfalls wechseln

ENDE EINFahrZEIT (1000 KM (625 MEILEN))

Arbeit

Befestigungsbolzen Auspuffflanschen - Kontrollieren und reinigen, einstellen, schmieren und gegebenenfalls wechseln

Bowdenzüge und Steuerungen - Kontrollieren und reinigen, einstellen, schmieren und gegebenenfalls wechseln

Lenklager und Lenkspiel - Kontrollieren und reinigen, einstellen, schmieren und gegebenenfalls wechseln

Bremsscheiben - Kontrollieren und reinigen, einstellen oder gegebenenfalls wechseln

Motorölfilter - Auswechseln

Gabel - Kontrollieren und reinigen, einstellen, schmieren und gegebenenfalls wechseln

Allgemeiner Betrieb des Fahrzeuges - Kontrollieren und reinigen, einstellen, schmieren und gegebenenfalls wechseln

Bremsanlagen - Kontrollieren und reinigen, einstellen, schmieren und gegebenenfalls wechseln

Beleuchtungsanlage - Prüfen und reinigen, einstellen, einschmieren und, falls erforderlich, auswechseln

Sicherheitsschalter - Kontrollieren und reinigen, einstellen, schmieren und gegebenenfalls wechseln

Getriebeöl - Wechseln

Motoröl - Wechseln

Endgetriebeöl - Wechseln

Reifen - Prüfen und reinigen, einstellen oder gegebenenfalls auswechseln

Reifendruck - Einstellen

Leerlaufdrehzahl - Einstellen

Arbeit

Ventilspieleinstellung - Einstellen

Räder - Prüfen und reinigen, einstellen, einschmieren oder, falls erforderlich, auswechseln

Verschraubungen - Kontrollieren und reinigen, einstellen, schmieren und gegebenenfalls wechseln

Anziehen Batterieklemmen - Kontrollieren und reinigen, einstellen, schmieren und gegebenenfalls wechseln

Anziehen Zylinderkopfschrauben - Einstellen

Anziehen Zylinderkopfschrauben - Einstellen

Synchronisierung Zylinder - Prüfen und reinigen, einstellen, einschmieren und, falls erforderlich, auswechseln

Stoßdämpfer und Federung - Kontrollieren und reinigen, einstellen, schmieren und gegebenenfalls wechseln

Abnutzung der Bremsbeläge - Kontrollieren und reinigen, einstellen und gegebenenfalls wechseln

ALLE 4 JAHRE**Arbeit**

Benzinschläuche - Auswechseln

Bremsleitungen - Wechseln

ALLE 5000 KM (3125 MEILEN) - BEI SPORTLICHER FAHRWEISE**Arbeit**

Zündkerzen aussen - Wechseln

Motorölfilter - Auswechseln

Rohr zum Auslauf des Öls aus dem Filtergehäuse Entleeren - Reinigen

Verschleiss Kupplung - Kontrollieren, reinigen, einstellen, schmieren und gegebenenfalls wechseln

ALLE 10.000 KM (6250 MEILEN) ODER 12 MONATE**Arbeit**

Zündkerzen aussen - Wechseln

Getriebeöl - Wechseln

Gemischbildung im Leerlauf (CO) - Kontrollieren und reinigen, einstellen, schmieren und gegebenenfalls wechseln

Bowdenzüge und Steuerungen - Kontrollieren und reinigen, einstellen, schmieren und gegebenenfalls wechseln

Lenklager und Lenkspiel - Kontrollieren und reinigen, einstellen, schmieren und gegebenenfalls wechseln

Radlager - Kontrollieren und reinigen, einstellen, schmieren und gegebenenfalls wechseln

Bremsscheiben - Kontrollieren und reinigen, einstellen oder gegebenenfalls wechseln

Luftfilter - Prüfen und reinigen, einstellen, einschmieren und, falls erforderlich, auswechseln

Motorölfilter - Auswechseln

Arbeit

Allgemeiner Betrieb des Fahrzeuges - Kontrollieren und reinigen, einstellen, schmieren und gegebenenfalls wechseln

Bremsanlagen - Kontrollieren und reinigen, einstellen, schmieren und gegebenenfalls wechseln

Ventilspieleinstellung - Einstellen

Räder - Prüfen und reinigen, einstellen, einschmieren oder, falls erforderlich, auswechseln

Verschraubungen - Kontrollieren und reinigen, einstellen, schmieren und gegebenenfalls wechseln

Synchronisierung Zylinder - Prüfen und reinigen, einstellen, einschmieren und, falls erforderlich, auswechseln

Rohr zum Auslauf des Öls aus dem Filtergehäuse Entleeren - Reinigen

Endgetriebeöl - Wechseln

Kraftstoffleitungen - Prüfen und reinigen, einstellen, schmieren und gegebenenfalls auswechseln

Bremsleitungen - Kontrollieren und reinigen, einstellen, schmieren und gegebenenfalls wechseln

Verschleiss Kupplung - Kontrollieren, reinigen, einstellen, schmieren und gegebenenfalls wechseln

NACH DEN ERSTEN 10000 KM (6250 MEILEN) UND ANSCHLIESSEND ALLE 20000 KM (12500 MEILEN)

Arbeit

Gabelöl - Wechseln

Gabelöldichtungen - Wechseln

ALLE 20000 KM (12500 MEILEN) ODER 24 MONATE

Arbeit

Zündkerzen innen - Wechseln

Lichtmaschinenriemen - Einstellen; alle 50000 km wechseln

Luftfilter - Wechsel

Gabel - Kontrollieren und reinigen, einstellen, schmieren und gegebenenfalls wechseln

Bremsflüssigkeit - Wechseln

Endgetriebeöl - Wechseln

Getriebeöl - Wechseln

Stoßdämpfer und Federung - Kontrollieren und reinigen, einstellen, schmieren und gegebenenfalls wechseln

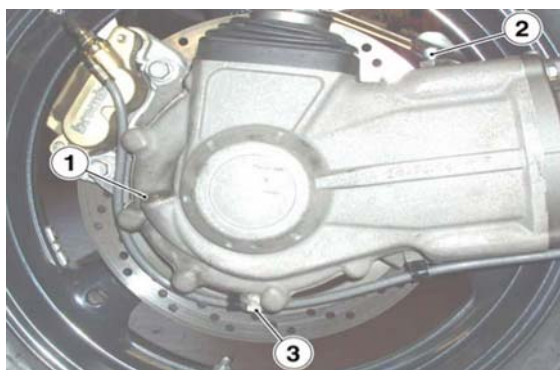
Abnutzung der Bremsbeläge - Kontrollieren und reinigen, einstellen und gegebenenfalls wechseln

Antriebsöl

Kontrolle

WAR - 4

- Das Fahrzeug senkrecht, mit beiden Rädern auf dem Boden halten.
- Die Öl-Einfüllschraube (1) abschrauben und entfernen.
- Der Füllstand ist richtig, wenn er bis zur Öffnung der Öl-Einfüllschraube (1) reicht.
- Liegt der Öl-Füllstand unter dem vorgeschriebenen Wert, muss soviel Öl nachgefüllt werden, bis die Öffnung der Öl-Einfüllschraube (1) erreicht ist.

**Achtung**

**DER FLÜSSIGKEIT KEINE ZUSATZSTOFFE
ODER ANDERE SUBSTANZEN BEIFÜGEN.
FALLS TRICHTER ODER ÄHNLICHE
HILFSMITTEL VERWENDET WERDEN,
SICHERSTELLEN, DASS DIESE
VOLLKOMMEN SAUBER SIND.**

Wechseln**Achtung**

DER ÖLWECHSEL MUSS BEI WARMER EINHEIT VORGENOMMEN WERDEN, DA UNTER DIESEN BEDINGUNGEN DAS ÖL FLÜSSIG UND DAHER LEICHT ZU ENTLLEEREN IST.

ANMERKUNG

UM DAS ÖL AUF BETRIEBSTEMPERATUR ZU BRINGEN, EINIGE km (mi) FAHREN.

- Einen Behälter mit einem Fassungsvermögen von mehr als 400 cm³ (25 in³) unter der Öl-Ablassschraube (3) aufstellen.
- Die Öl-Ablassschraube (3) abschrauben und entfernen.
- Den Entlüftungsverschluss (2) abschrauben und entfernen.
- Das Öl ablassen und einige Minuten in den Behälter tropfen lassen.
- Die Dichtungs-Unterlegscheibe der Öl-Ablassschraube (3) kontrollieren und gegebenenfalls wechseln.
- Die am Magneten der Öl-Ablassschraube (3) anhaftenden Metallreste entfernen.

- Die Öl-Ablassschraube (3) anbringen und festschrauben.
- Soviel neues Öl durch die Einfüllöffnung (1) einfüllen, bis die Öffnung der Öl-Einfüllschraube (1) erreicht ist.

Achtung

DER FLÜSSIGKEIT KEINE ZUSATZSTOFFE ODER ANDERE SUBSTANZEN BEIFÜGEN. FALLS TRICHTER ODER ÄHNLICHE HILFSMITTEL VERWENDET WERDEN, SICHERSTELLEN, DASS DIESE VOLLKOMMEN SAUBER SIND.

- Die Verschlüssen (1 - 2) anbringen und festschrauben.

**Motoröl****Kontrolle****Achtung**

DIE KONTROLLE DES MOTORÖLSTANDS MUSS BEI WARMEM MOTOR VORGENOMMEN WERDEN.

ANMERKUNG

UM DEN MOTOR ANZUWÄRMEN UND DAS MOTORÖL IN BETRIEBSTEMPERATUR ZU BRINGEN, DEN MOTOR NICHT IM LEERLAUF BEI STILLSTEHENDEM FAHRZEUG LAUFEN LASSEN. DAS RICHTIGE VERFAHREN SIEHT VOR, DASS DIE KONTROLLE NACH EINER FAHRT VON UMGEFÄHR 15 KM (10 MI) VORGENOMMEN WIRD.

- Den Motor abstellen.
- Das Fahrzeug senkrecht, mit beiden Rädern auf dem Boden halten.
- Den Messstab (1) abschrauben und entfernen.
- Den Messstab (1) reinigen.
- Den Messstab (1) wieder in die Öffnung einsetzen aber nicht festschrauben.
- Den Messstab (1) entfernen.
- Den Ölstand am Messstab (1) kontrollieren.

- Der Füllstand ist richtig, wenn er ungefähr bis zur Markierung "**MAX**" reicht.

MAX = maximaler Füllstand

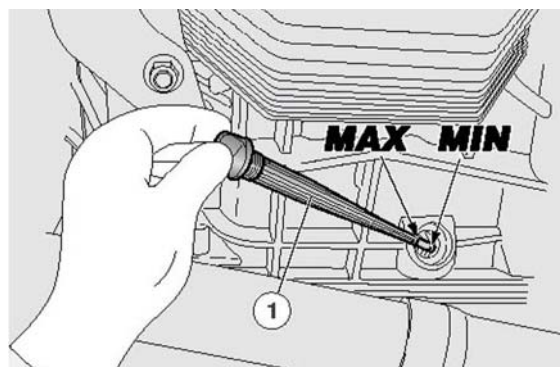
MIN = minimaler Füllstand

Gegebenenfalls den Motorölstand auffüllen.

- Den Messstab (1) abschrauben und entfernen.
- Soviel Öl nachfüllen, dass der Füllstand oberhalb der Markierung "**MIN**" liegt.

Achtung

**DER FLÜSSIGKEIT KEINE ZUSATZSTOFFE
ODER ANDERE SUBSTANZEN BEIFÜGEN.
FALLS TRICHTER ODER ÄHNLICHE
HILFSMITTEL VERWENDET WERDEN,
SICHERSTELLEN, DASS DIESE
VOLLKOMMEN SAUBER SIND.**

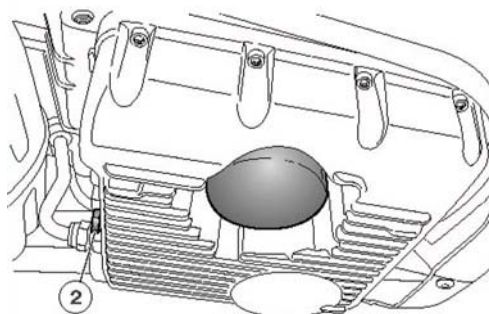


Wechseln

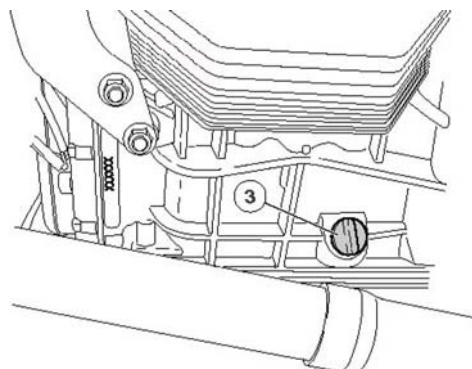
ANMERKUNG

**DAMIT DAS ÖL VOLLSTÄNDIG UND BESSER ABGELASSEN WERDEN KANN, MUSS DAS ÖL
WARM UND DAHER FLÜSSIGER SEIN.**

- Einen Behälter mit einem Fassungsvermögen von mehr als 4000 cm³ unter der Öl-Ablassschraube (2) aufstellen.
- Die Öl-Ablassschraube (2) abschrauben und entfernen.



- Die Öl-Einfüllschraube (3) abschrauben und entfernen.
- Das Öl ablassen und einige Minuten in den Behälter tropfen lassen.
- Die Dichtungs-Unterlegscheibe der Öl-Ablassschraube (2) kontrollieren und gegebenenfalls wechseln.



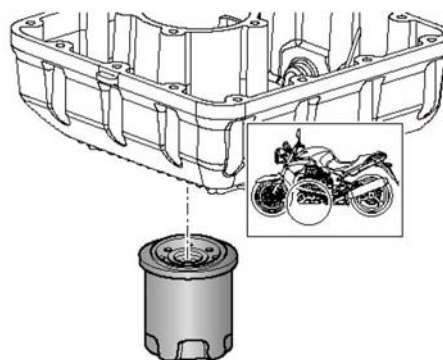
- Die am Magneten der Öl-Ablassschraube (2) anhaftenden Metallreste entfernen.
- Die Öl-Ablassschraube (2) anbringen und festschrauben.
- Soviel frisches Motoröl nachfüllen, dass der Füllstand oberhalb der Markierung "MIN" liegt.

Motorölfilter

- Den Motorölfilter abschrauben und aus seinem Sitz nehmen.

ANMERKUNG

NIEMALS EINEN BEREITS VERWENDETEN FILTER WIEDERVERWENDEN.



- Einen Ölfilm auf dem Dichtungsring des neuen Motorölfilters auftragen.
- Den neuen Motorölfilter an seinem Sitz anbringen und festschrauben.

Getriebeöl

Kontrolle

KONTROLLE UND NACHFÜLLEN

Achtung

DIE KONTROLLE DES GETRIEBEÖLSTANDS MUSS BEI WARMEM MOTOR VORGENOMMEN WERDEN.

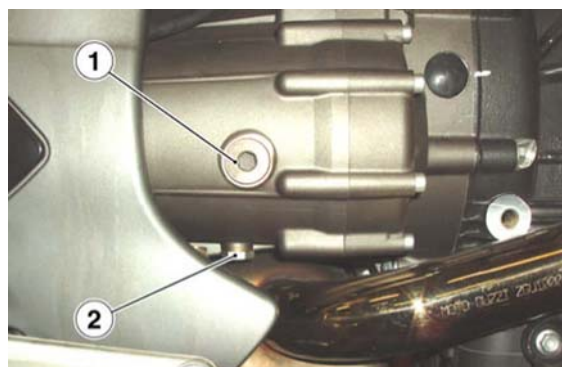
ANMERKUNG

UM DEN MOTOR ANZUWÄRMEN UND DAS MOTORÖL IN BETRIEBSTEMPERATUR ZU BRINGEN, DEN MOTOR NICHT IM LEERLAUF BEI STILLSTEHENDEM FAHRZEUG LAUFEN LASSEN. DAS RICHTIGE VERFAHREN SIEHT VOR, DASS DIE KONTROLLE NACH EINER FAHRT VON UMGEFÄHR 15 KM (10 MI) VORGENOMMEN WIRD.

- Den Motor abstellen.
- Das Fahrzeug senkrecht, mit beiden

Rädern auf dem Boden halten.

- Den Kontrollverschluss (1) rechts am Getriebe abschrauben und entfernen.
- Der Füllstand ist richtig, wenn er bis zur Öffnung des Kontrollverschlusses (1) reicht.



Gegebenenfalls:

- Öl bis zum Erreichen der Öffnung des Kontrollverschlusses (1) nachfüllen.

Achtung

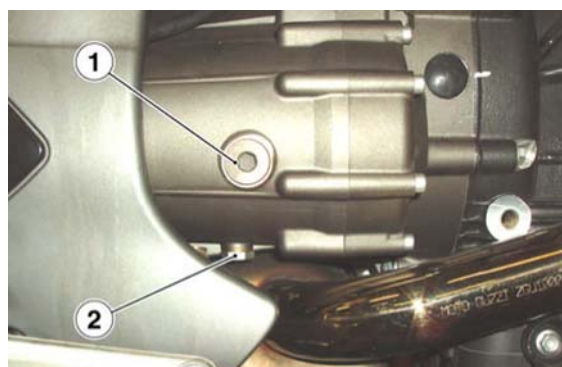
**DER FLÜSSIGKEIT KEINE ZUSATZSTOFFE
ODER ANDERE SUBSTANZEN BEIFÜGEN.
FALLS TRICHTER ODER ÄHNLICHE
HILFSMITTEL VERWENDET WERDEN,
SICHERSTELLEN, DASS DIESE
VOLLKOMMEN SAUBER SIND.**

Wechsel

ANMERKUNG

**DAMIT DAS ÖL VOLLSTÄNDIG UND BESSER ABGELASSEN WERDEN KANN, MUSS DAS ÖL
WARM UND DAHER FLÜSSIGER SEIN.**

- Einen Behälter mit einem angemessenen Fassungsvermögen unter der Öl-Ablassschraube (2) aufstellen.
- Die Öl-Ablassschraube (2) abschrauben und entfernen.
- Die Öl-Einfüllschraube (1) abschrauben und entfernen.
- Das Öl ablassen und einige Minuten in den Behälter tropfen lassen.
- Die Dichtungs-Unterlegscheibe der Öl-Ablassschraube (2) kontrollieren und gegebenenfalls wechseln.



- Die am Magneten der Öl-Ablassschraube (2) anhaftenden Metallreste entfernen.
- Die Öl-Ablassschraube (2) anbringen und festschrauben.
- Frisches Öl bis zum Erreichen der Öffnung des Kontrollverschlusses (1) nachfüllen.
- Den Einfüllverschluss (1) wieder festschrauben.

Achtung

**DER FLÜSSIGKEIT KEINE ZUSATZSTOFFE
ODER ANDERE SUBSTANZEN BEIFÜGEN.
FALLS TRICHTER ODER ÄHNLICHE
HILFSMITTEL VERWENDET WERDEN,
SICHERSTELLEN, DASS DIESE
VOLLKOMMEN SAUBER SIND.**

Luftfilter

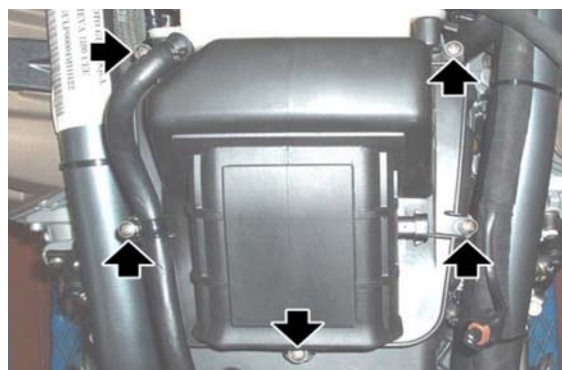
- Den Kraftstofftank ausbauen.
- Den Kabelstecker vom Lufttemperatursensor trennen.



- Die Öl-Entlüftungsleitung herausziehen.



- Die fünf Schrauben lösen und abschrauben.



- Den Deckel vom Luftfiltergehäuse anheben.
- Das Schallschutzpaneel entfernen.
- Den Luftfilter entfernen.
- Das Ansaugrohr mit einem sauberen Lappen verschließen, um ein eventuelles Eindringen von Fremdkörpern in den Ansaugtrakt zu vermeiden.



ANMERKUNG

DEN MOTOR NIE MIT AUSGEBAUTEM LUFTFILTER STARTEN. FÜR DIE REINIGUNG DES FILTERELEMENTS EINEN PRESSLUFTSTRAHL BENUTZEN. DER PRESSLUFTSTRAHL MUSS VON INNEN NACH AUSSENGERICHTET WERDEN.

Kontrolle Ventilspiel

Wenn die Ventilsteuerung sehr laut ist, muss das Spiel zwischen Ventilen und Schwinghebeln geprüft werden.

ANMERKUNG

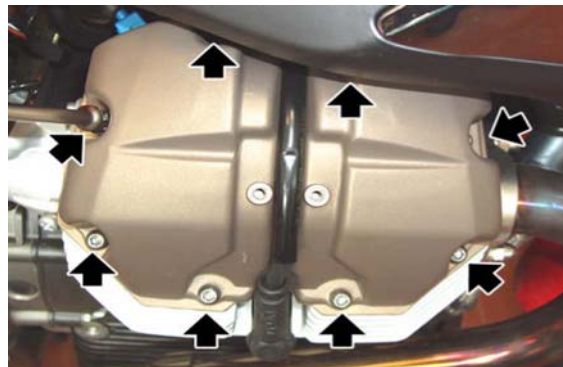
DIE EINSTELLUNG MUSS BEI KALTEM MOTOR VORGENOMMEN WERDEN. DER KOLBEN MUSS AUF DEM OBEREN TOTPUNKT (OT) IN VERDICHTUNGSPHASE STEHEN (VENTILS GESCHLOSSEN).

- Den Kraftstofftank ausbauen.

- Die zwei Schrauben lösen und abschrauben.
- Den Zündkerzenschutz entfernen.
- Beide Zündkerzenstecker abziehen.



- Die acht Schrauben lösen und abschrauben.
- Den Zylinderkopfdeckel entfernen.

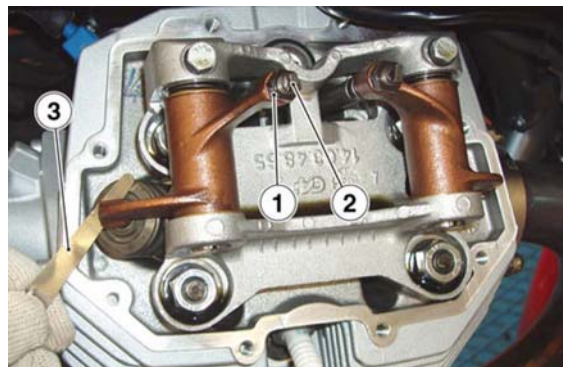


- Die Mutter (1) lösen.
- Mit einem Schraubenzieher die Stellschraube (2) soweit verstellen, bis folgende Werte für das Spiel erreicht sind:

- Einlassventil 0,10 mm (0.0039 in).

- Auslassventil 0,15 mm (0.0059 in).

- Die Messung muss mit einer geeigneten Blattlehre (3) vorgenommen werden.



Achtung

IST DAS SPIEL GRÖßER ALS DIE ANGEGEBENEN WERTE, SIND DIE VENTILSTÖßEL LAUT. ANDERNFALLS SCHLIESSEN DIE VENTILE NICHT RICHTIG UND VERURSACHEN STÖRUNGEN, WIE:

- DRUCKVERLUST;
- ÜBERHITZEN DES MOTORS;
- VERBRENNEN DER VENTILDECKEL USW.

Bremsanlage

Füllstandkontrolle

Kontrolle Bremsflüssigkeit

- Das Fahrzeug auf den Ständer stellen.
- Für die Vorderradbremse den Lenker vollständig nach rechts drehen.
- Für die Hinterradbremse das Fahrzeug senkrecht halten, so dass die Flüssigkeit im Behälter parallel zum Deckel steht.
- Prüfen, dass die Bremsflüssigkeit oberhalb der Markierung "MIN" steht:

MIN = minimaler Füllstand

MAX = maximaler Füllstand

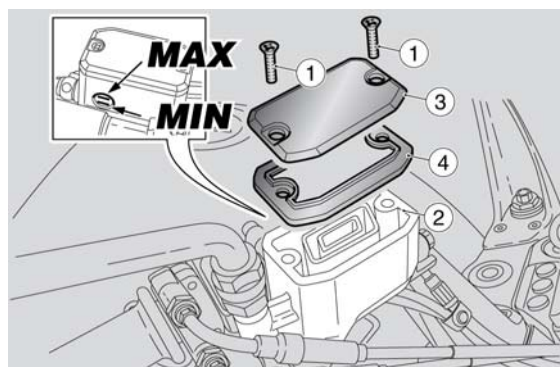
Wenn die Flüssigkeit die "**MIN**"-Markierung nicht erreicht:

- Den Verschleiß der Bremsbeläge und der Bremsscheibe überprüfen.
- Müssen die Bremsbeläge und/oder Bremsscheibe nicht ausgewechselt werden, mit dem Nachfüllen fortfahren.
- Beim Auswechseln der Bremsbeläge und /oder -Scheibe, die Bremsflüssigkeit kontrollieren und ggf. nachfüllen.

Nachfüllen

Vorderradbremse:

- Mit einem Kreuzschlitzschraubenzieher die beiden Schrauben (1) am Bremsflüssigkeitsbehälter (2) abschrauben.
- Den Deckel (3) zusammen mit den Schrauben (1) anheben.
- Die Dichtung (4) entfernen.



Hinterradbremse:

- Den Deckel (5) abschrauben und entfernen.
- Die Dichtung (6) entfernen.

Den Bremsflüssigkeitsbehälter soweit mit Bremsflüssigkeit auffüllen, bis der richtige Füllstand zwischen den Markierungen "MIN" und "MAX" erreicht ist.



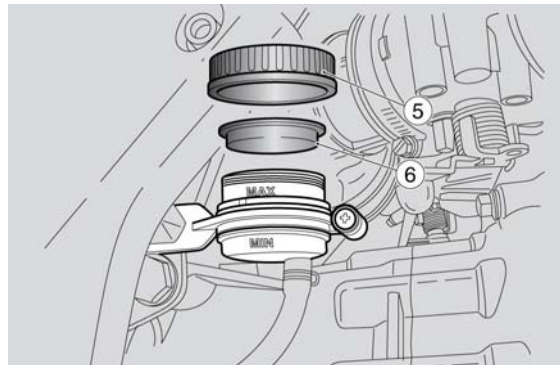
GEFAHR VERLUST VON BREMSFLÜSSIGKEIT. DEN BREMSHEBEL NICHT BETÄTIGEN, WENN DER DECKEL AM BREMSFLÜSSIGKEITSBEHÄLTER GELÖST ODER ENTFERNT IST.



DIE BREMSFLÜSSIGKEIT NICHT ZU LANGE DER FRISCHEN LUFT AUSSETZTEN. BREMSFLÜSSIGKEIT IST HYGROSKOPISCH, D. H. SIE NIMMT LUFTFEUCHTIGKEIT AUF. DEN BREMSFLÜSSIGKEITSBEHÄLTER NUR SOLANGE GEÖFFNET LASSEN, WIE DIES ZUM NACHFÜLLEN BENÖTIGT IST.



UM DIE FLÜSSIGKEIT BEIM NACHFÜLLEN NICHT ZU VERSCHÜTTEN, EMPFIEHLT ES SICH DIE FLÜSSIGKEIT IM BEHÄLTER PARALLEL ZUM BEHÄLTERRAND (WAAGRECHT) ZU HALTEN. KEINE ADDITIVE ODER ANDERE SUBSTANZEN DER FLÜSSIGKEIT HINZUFÜGEN. FALLS TRICHTER ODER ÄHNLICHE HILFSMITTEL VERWENDET WERDEN, SICHERSTELLEN, DASS DIESE VOLLKOMMEN SAUBER SIND.



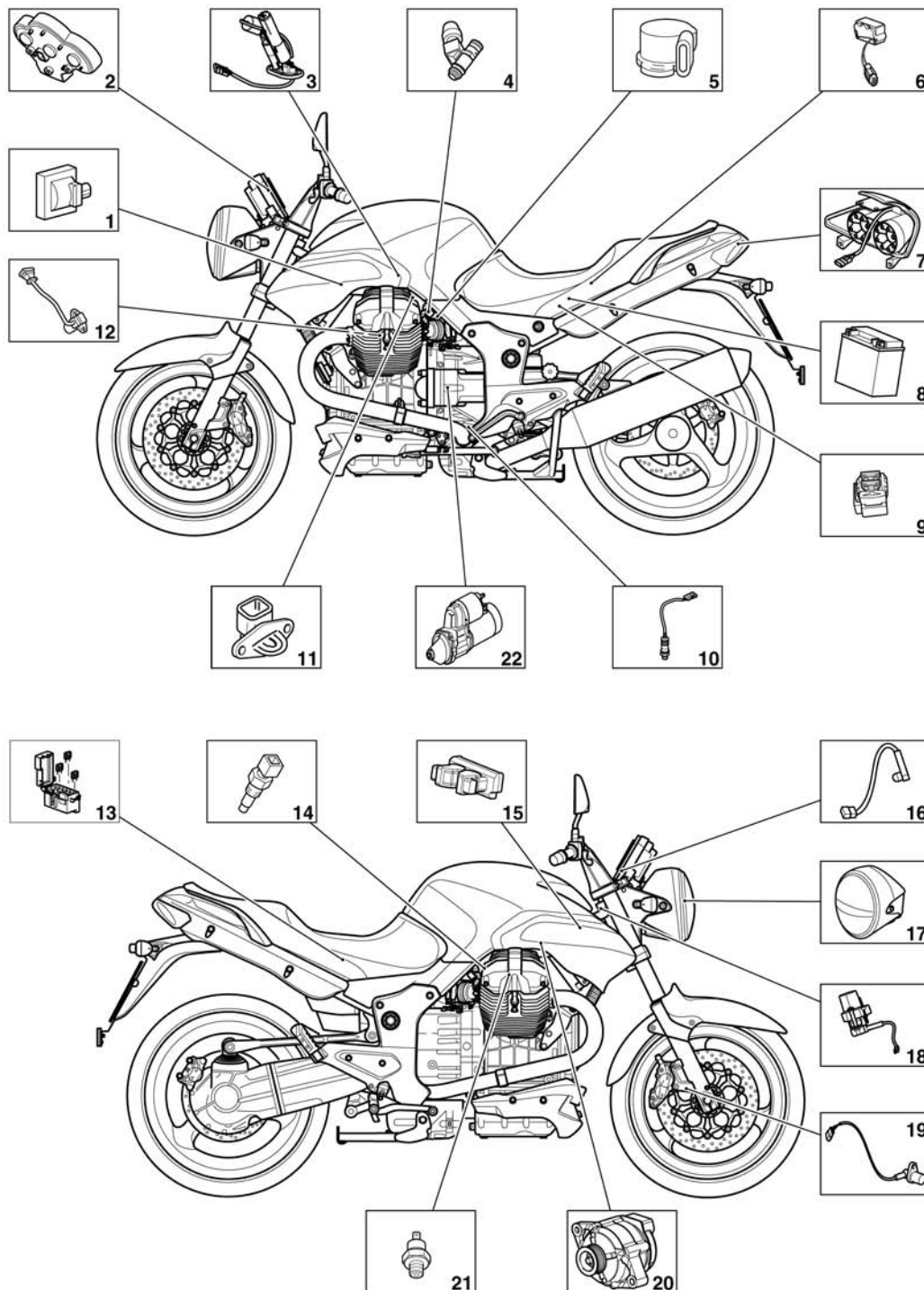
**BEIM NACHFÜLLEN NIEMALS DEN
"MAX"-PEGEL ÜBERSCHREITEN.
NUR BEI NEUEN BREMSBELÄGEN MUSS BIS
ZUM FÜLLSTAND "MAX" AUFGEFÜLLT
WERDEN. BEI VERSCHLISSENEN
BREMSBELÄGEN DEN
BREMSFLÜSSIGKEITSBEHÄLTER NICHT
VOLLKOMMEN FÜLLEN, DA ES IN EINEM
SOLCHEN FALL BEI DEREN AUSTAUSCH
ZUM AUSFLIESSEN DER
BREMSFLÜSSIGKEIT KOMMEN KÖNNTE.
DIE BREMSWIRKUNG KONTROLLIEREN. BEI
EINEM ZU GROSSEN HUB DES
BREMSHEBELS ODER BEI NACHLASSEN
DER BREMSWIRKUNG, WENDEN SIE SICH
BITTE AN EINEN OFFIZIELLEN MOTO GUZZI
VERTRAGSHÄNDLER, DA EVENTUELL DIE
BREMSANLAGE ENTLÜFTET WERDEN MUSS.**

INHALTSVERZEICHNIS

ELEKTRISCHE ANLAGE

ELE ANL

Anbringung der Bauteile



Zeichenerklärung:

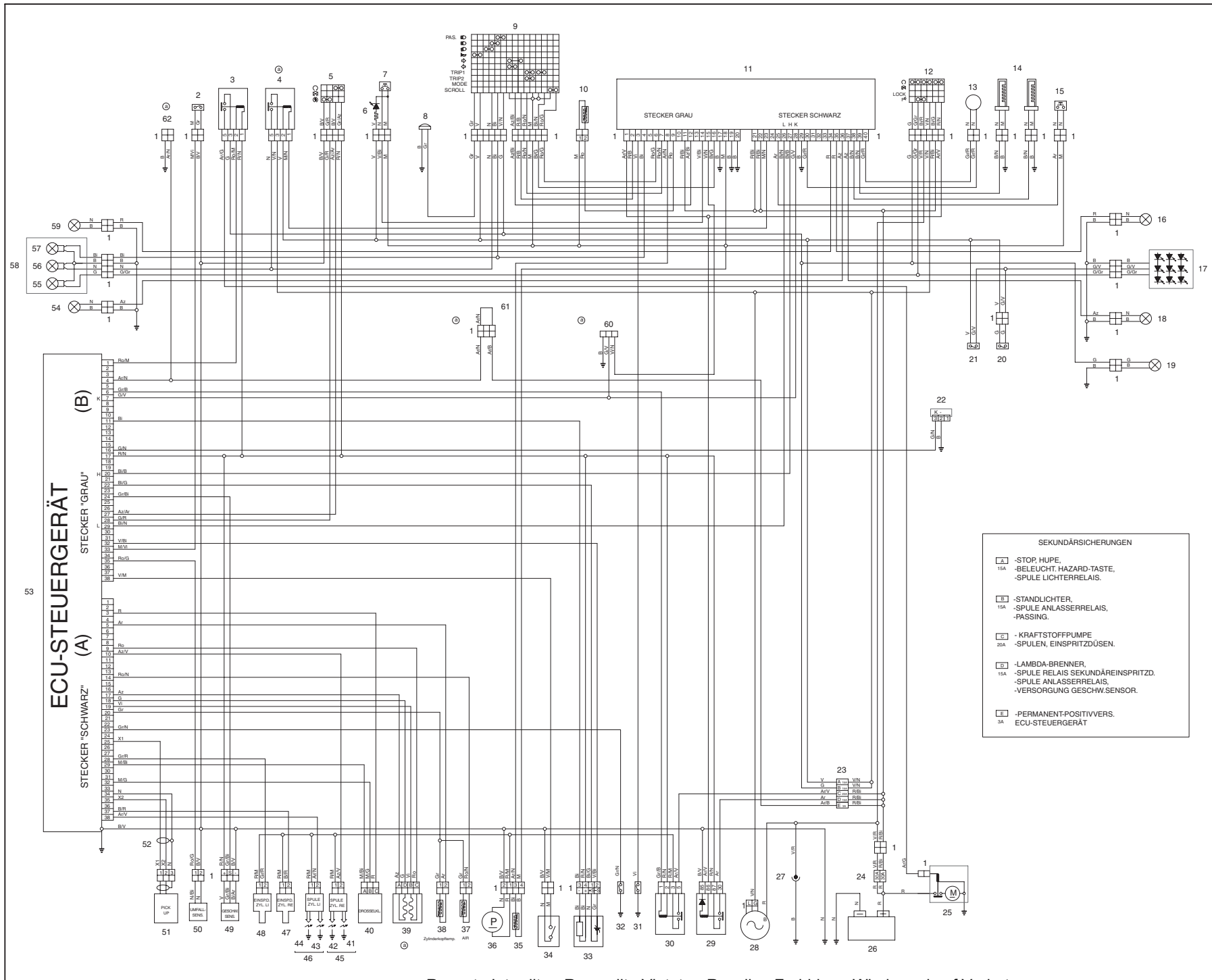
- 1 Spule
- 2 Armaturenbrett
- 3 Kraftstoffpumpe

- 4 Einspritzdüse
- 5 Potentiometer Drosselklappe
- 6 Kippsensor
- 7 Rücklicht
- 8 Batterie
- 9 Hauptsicherungen
- 10 Lambdasonde
- 11 Sensor Ansaugluft-Temperatur
- 12 Nockenwellensensor
- 13 Zusatzsicherungen
- 14 Sensor Zylinderkopftemperatur
- 15 Motor-Zündelektronik
- 16 Sensor Lufttemperatursensor Armaturenbrett
- 17 Scheinwerfer
- 18 Zündschloss mit integrierter Wegfahrsperr- Antenne
- 19 Geschwindigkeitssensor
- 20 Drehstromlichtmaschine
- 21 Öldrucksensor
- 22 Anlassermotor

Installation elektrische anlage

Allgemeiner Schaltplan

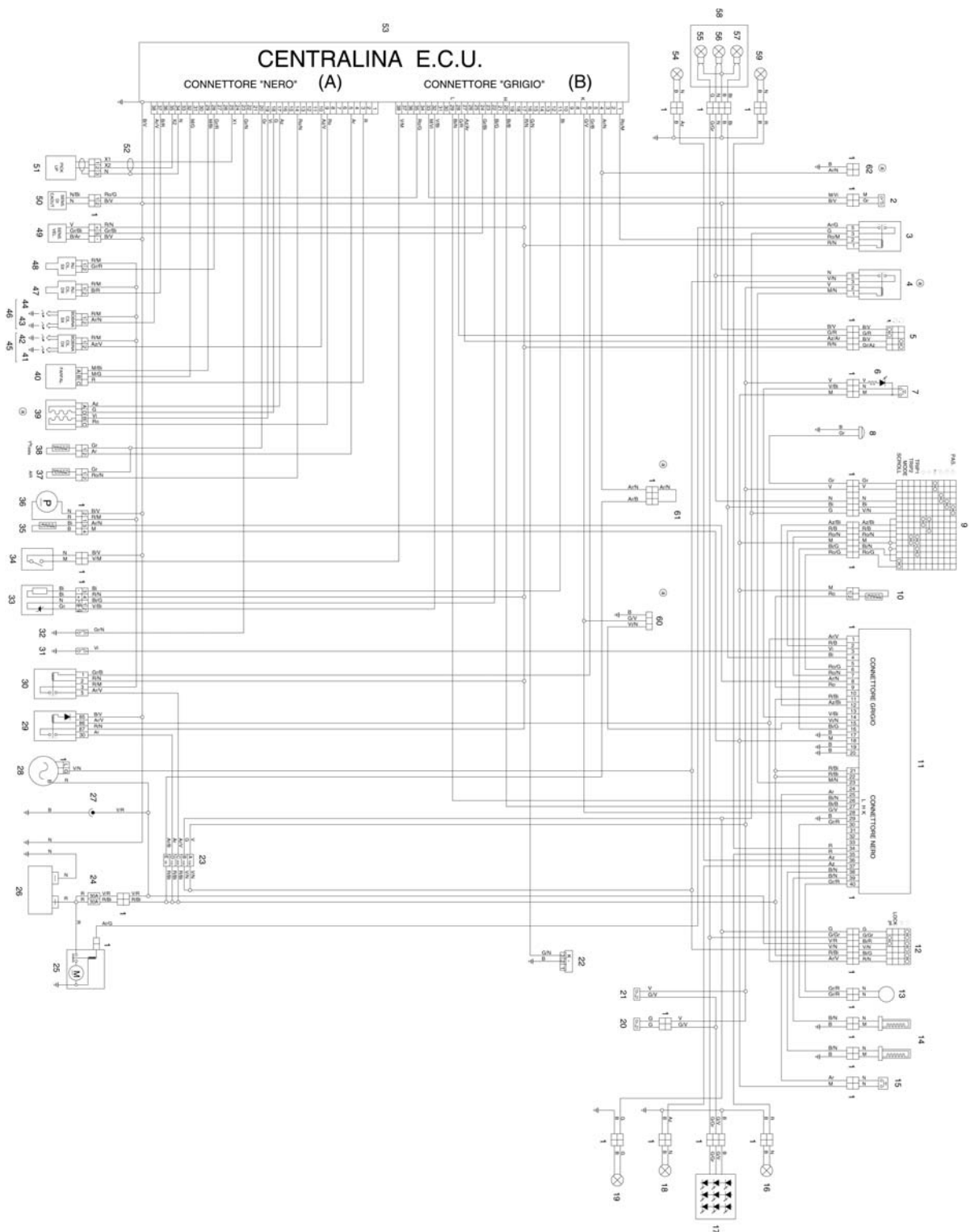
BREVA V1100



- 1 MEHRFACHSTECKER
 - 2 KUPPLUNGSSCHALTER
 - 3 ANLASSERRELAIS
 - 4 LICHTERRELAIS
 - 5 RECHTER LICHTERUMSCHALTER
 - 6 LED FÜR BELEUCHTUNG DER HAZARD-TASTE
 - 7 HAZARD-TASTE
 - 8 HUPE
 - 9 LINKER LICHTUMSCHALTER
 - 10 LUFTTEMP.THERMISTOR - COCKPIT
 - 11 COCKPIT
 - 12 SCHLÜSSELUMSCHALTER
 - 13 IMMOBILIZER-ANTENNE
 - 14 BEHEIZTE LENKERGRIFFE
 - 15 STEUERUNG DER BEHEIZTEN LENKERGRIFFE
 - 16 BLINKER HINTEN RE
 - 17 RÜCKLICHT (MIT LED)
 - 18 BLINKER HINTEN LI
 - 19 KENNZEICHENBELEUCHTUNG
 - 20 HINTERER BREMSLICHTSCHALTER
 - 21 VORDERER BREMSLICHTSCHALTER
 - 22 DIAGNOSEANSCHLUSS
 - 23 SEKUNDÄRSICHERUNGEN
 - 24 HAUPTSICHERUNGEN
 - 25 ANLASSMOTOR
 - 26 BATTERIE
 - 27 STROMANSCHLUSS
 - 28 LICHTMASCHINE
 - 29 HAUPT-EINSPRITZRELAIS
 - 30 SEKUNDÄREINSPRITZRELAIS
 - 31 ÖLDRUCKSENSOR
 - 32 LEERLAUFSCHALTER
 - 33 LAMBDA-SONDE
 - 34 SEITENSTÄNDERSCHALTER
 - 35 KRAFTSTOFFSTANDESENSOR
 - 36 KRAFTSTOFFPUMPE
 - 37 LUFTTEMP.THERMISTOR EINLASS
 - 38 THERMISTOR ZYL.KOPFTEMP.
 - 39 AUTOMATISCHE LUFTZUFUHR
 - 40 GASSTEUERUNGSSENSOR
 - 41 INTERNE ZÜNDKERZE RE ZYL.
 - 42 AUSSEN LIEGENDE ZÜNDKERZE RE ZYL.
 - 43 INTERNE ZÜNDKERZE LI ZYL.
 - 44 AUSSEN LIEGENDE ZÜNDKERZE LI ZYL.
 - 45 DOPPELTE SPULE ZYL. RE
 - 46 DOPPELTE SPULE ZYL. LI
 - 47 EINSPRITZDÜSE RE ZYLINDER
 - 48 EINSPRITZDÜSE LI ZYLINDER
 - 49 GESCHWINDIGKEITSSENSOR
 - 50 UMFALLSENSOR
 - 51 PICKUP
 - 52 ABSCHIRMUNG FÜR PICK UP-KABEL
 - 53 ECU-STEUERGERÄT
 - 54 BLINKER VORNE LI
 - 55 STANDLICHTGLÜHLAMPE
 - 56 ABBLENDLICHTGLÜHLAMPE
 - 57 FERNLICHTGLÜHLAMPE
 - 58 SCHEINWERFER
 - 59 BLINKER VORNE RE
 - 60 COCKPIT-DIAGNOSE
 - 61 AUSLEGUNG FÜR DIODE
 - 62 AUSLEGUNG FÜR KONDENSATOR
-
- KABELFARBEN**
- | | |
|--------------|-----------|
| Av ORANGE | M BRAUN |
| Az HELLEBLAU | N SCHWARZ |
| B BLAU | R ROT |
| Bi WEISS | V GRÜN |
| G GELB | Vi LILA |
| Gr GRAU | Ro ROSA |

SEKUNDÄRSICHERUNGEN

A	- STOP, HUPE, - BELEUCHT. HAZARD-TASTE, - SPULE LICHTERRELAIS.
B	- STANDLICHTER, - SPULE ANLASSERRELAIS, - PASSING.
C	- KRAFTSTOFFPUMPE - SPULEN, EINSPRITZDÜSEN.
D	- LAMBDA-BRENNER, - SPULE RELAIS SEKUNDÄREINSPRITZD., - SPULE ANLASSERRELAIS, - VERSORGUNG GESCHW.SENSOR.
E	- PERMANENT-POSITIVVERS. ECU-STEUERGERÄT



Zeichenerklärung:

- 1. Multi-Kabelstecker
- 2. Kupplungsschalter
- 3. Anlasserrelais
- 4. Lichtrelais

5. Rechter Licht-Wechselschalter
6. LED Beleuchtung Taste WARNBLINKANLAGE
7. Taste WARNBLINKANLAGE
8. Hupe
9. Linker Licht-Wechselschalter
10. Thermistor Lufttemperatur Armaturenbrett
11. Armaturenbrett
12. Zündschloss
13. Antenne Wegfahrsperr
14. Beheizte Handgriffe
15. Schalter Handgriffheizung
16. Hinterer rechter Blinker
17. LED-Rücklicht
18. Hinterer linker Blinker
19. Nummernschildbeleuchtung
20. Bremslichtschalter Hinterradbremse
21. Bremslichtschalter Vorderradbremse
22. Diagnose-Kabelstecker
23. Zusatzsicherungen
24. Hauptsicherungen
25. Anlassermotor
26. Batterie
27. Steckdose
28. Lichtmaschine
29. Haupt-Einspritzrelais
30. Zusatz-Einspritzrelais
31. Öldrucksensor
32. Leerlaufschalter
33. Lambdasonde
34. Schalter am Seitenständer
35. Sensor Benzinreserve
36. Benzinpumpe
37. Thermistor Ansaugluft-Temperatur
38. Sensor Zylinderkopftemperatur
39. Automatischer Choke

- 40.Sensor Gasgriff
- 41.Interne Zündkerze rechter Zylinder
- 42.Externe Zündkerze rechter Zylinder
- 43.Interne Zündkerze linker Zylinder
- 44.Externe Zündkerze linker Zylinder
- 45.Doppelspule rechter Zylinder
- 46.Doppelspule linker Zylinder
- 47.Rechte Einspritzdüse
- 48.Linke Einspritzdüse
- 49.Geschwindigkeitssensor
- 50.Kippsensor
- 51.Pick-Up Schwungrad
- 52.Abschirmung Pick-Up-Kabel
- 53.ECU Zündelektronik
- 54.Vorderer linker Blinker
- 55.Standlichtlampe
- 56.Ablendlichtlampe
- 57.Fernlichtlampe
- 58.Scheinwerfer
- 59.Vorderer rechter Blinker
- 60.Diagnose Armaturenbrett
- 61.-
- 62.-
- 63.-
- 64.-
- 65.-

Kabelfarben:**Ar** Orange**Az** Hellblau**B** Blau**Bi** Weiß**G** Gelb**Gr** Grau**M** Braun**N** Schwarz

R Rot

Ro Rosa

V Grün

Vi Violett

Überprüfungen und Kontrollen

Armaturenbrett

Diagnose

Änderungen des CODE

Ist der eigene Code bekannt , reicht es aus zunächst diesen und anschließend dann einen neuen Code einzugeben, der dann automatisch gespeichert wird. Bei einem neuen Fahrzeug ist der Kunden-Code: 00000

CODE Rückstellen

Steht der eigene Code nicht zur Verfügung, und soll er geändert werden, wird zum Einstecken von zwei Schlüsseln, die zu den gespeicherten Schlüsseln gehören müssen, aufgefordert.

Da der erste Schlüssel bereits eingesteckt ist, wird mit folgender Meldung zum Einstecken des zweiten Schlüssels aufgefordert:

SCHLÜSSEL EINSTECKEN

Wird der zweite Schlüssel nicht innerhalb von 20 Sekunden eingesteckt, wird das Verfahren beendet.

Nach dem Erkennen des zweiten Schlüssels wird mit folgender Meldung zur Eingabe des neuen Code aufgefordert:

NEUEN CODE EINGEBEN

Am Ende des Verfahrens stellt sich das Display auf EINSTELLUNGEN zurück.

DIAGNOSE

Das Öffnen dieses Menus (Diagnosefunktionen) ist dem Kundendienst vorbehalten. Es wird zur Eingabe eines Service-Code aufgefordert.

Es erscheint die Meldung: SERVICE-CODE EINGEBEN

Für das Fahrzeug Brevia 1100 mit Armaturenbrett-Steuerung Typ "Taste" ist der SERVICE-CODE:

36421

Für das Fahrzeug Brevia 1100 mit Armaturenbrett-Steuerung Typ "Joystick" ist der SERVICE-CODE:

28315

Das Menu hat folgende Funktionen:

- Beenden
- ECU Fehler
- Fehler Armaturenbrett
- Fehler löschen
- Reset Service
- Aktualisieren
- Schlüssel ändern

ECU FEHLER

Das Armaturenbrett empfängt von der Zündelektronik nur die aktuellen Fehler.

Beschreibung Fehler-Code

Fehler Drosselklappe C.C. Vcc ECU 10

Fehler Drosselklappe C.C. Gnd ECU 11

Fehler Motor-Temperatur C.C. Vcc ECU 14

Fehler Motor-Temperatur C.C Gnd ECU 15

Fehler Luft-Temperatur C.C. Vcc ECU 16

Fehler Luft-Temperatur C.C Gnd ECU 17

Fehler Batterie niedrig ECU 20

Fehler Lambdasonde ECU 21

Fehler Spule 1 C.C. Vcc ECU 22

Fehler Spule 1 C.C. Gnd ECU 23

Fehler Spule 2 C.C. Vcc ECU 24

Fehler Spule 2 C.C. Gnd ECU 25

Fehler Einspritzdüse 1 C.C. Vcc ECU 26

Fehler Einspritzdüse 1 C.C. Gnd ECU 27

Fehler Einspritzdüse 2 C.C. Vcc ECU 30

Fehler Pumpenrelais ECU 36

Fehler Local Loop-back ECU 37

Fehler Anlasser-Fernrelais C.C. Vcc ECU 44

Fehler Anlasser- Fernrelais C.C. Gnd ECU 45

Fehler Filter C.C. Vcc ECU 46

Fehler Filter C.C. Gnd ECU 47

Fehler Batterie hoch ECU 50

Fehler ECU allgemein ECU 51

Fehler Anzeigetafel ECU 54

Fehler Selbsterlernung Titer ECU 55

Fehler Fahrzeuggeschwindigkeit ECU 56

Fehler Stepper C.A. ECU 60

Fehler Stepper C.C. Vcc ECU 61

Fehler Stepper C.C. Gnd ECU 62

Fehler unbekannt ECU 00

FEHLER ARMATURENBRETT

In diesem Modus erscheint eine Tabelle mit Angaben zu eventuellen Fehlern an der Wegfahrsperrung und den mit ihr verbundenen Sensoren.

Die Tabelle mit der Entschlüsselung der Fehler ist folgende:

Beschreibung Fehler-Code

Störung Wegfahrsperrung: Code

Schlüssel erfasst aber unbekannt DSB 01

Störung Wegfahrsperrung: Code

Schlüssel nicht erfasst (Schlüssel nicht vorhanden
oder Transponder ausgefallen) DSB 02

Störung Wegfahrsperrung: Antenne

ausgefallen (Unterbrochen oder Kurzschluss) DSB 03

Störung Wegfahrsperrung: Störung

internen Controller DSB 04

Störung Benzinsensor DSB 05

Störung Lufttemperatursensor DSB 06

Störung Ölsensor DSB 07

Störung Öldruck DSB 08

Das Armaturenbrett hält früher aufgetretene Fehler im **Speicher**.

FEHLER LÖSCHEN

Mit diesem Menüpunkt werden nur die Armaturenbrett-Fehler gelöscht. Es muss erneut bestätigt werden.

AKTUALISIERUNG

ARMATURENBRETT-SOFTWARE

Mit dieser Funktion kann das Armaturenbrett über Axone mit einer neuen Software programmiert werden.

Am Display erscheint: "Armaturenbrett getrennt."

Jetzt kann das Diagnosegerät angeschlossen werden. Das Armaturenbrett schließt sich normalerweise nach einem Zyklus Einstecken - Abziehen des Schlüssels an.

Der weiße Kabelstecker befindet sich unterhalb der Sitzbank, neben dem Sicherungskasten in der Nähe Diagnose-Steckers für das Einspritzsystem.



Zum Anschluss an das Axone-Kabel muss der Ditech-Kabelstecker aus der Konfektion Axone 2000 **Aprilia-Moto Guzzi** benutzt werden.

FUNKTION SCHLÜSSEL ÄNDERN

Diese Funktion kann genutzt werden:

- 1) Wenn ein Schlüssel verloren wurde, kann der Vertragshändler den verlorenen Schlüssel sperren.
- 2) Um bis zu 4 Schlüssel zu aktivieren.
- 3) Wenn ein neues Zündschloss eingebaut werden muss und der Schlüsselsatz daher neu gespeichert werden muss.

In der ersten Phase muss der Kunden-Code eingegeben werden. Nach Bestätigung der Speicherung des eingesteckten Schlüssels (1. Schlüssel) wird aufgefordert die anderen Schlüssel einzustecken.

Das Verfahren endet nach der Speicherung von 4 Schlüsseln oder nach 20 Sekunden.

Bei Einbau eines neuen Zündschlosses sieht das Verfahren in Einzelnen wie folgt aus: Nachdem der Schlüssel auf ON gestellt wurde, wird zur Eingabe des Kunden-Code aufgefordert, weil das Armaturenbrett den Schlüssel nicht erkennt. Es muss der Kunden-Code eingegeben werden.

Jetzt kann das MENU, DIAGNOSE (nach Eingabe des Service-Code), SCHLÜSSEL ÄNDERN geöffnet und das Verfahren zur Speicherung der neuen Schlüssel vorgenommen werden.

Anlage Batterieladung

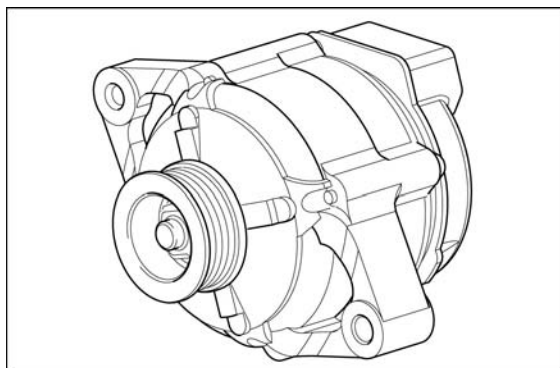
Kontrolle des Stators

Einphasen-Lichtmaschine mit geregelter

Spannung

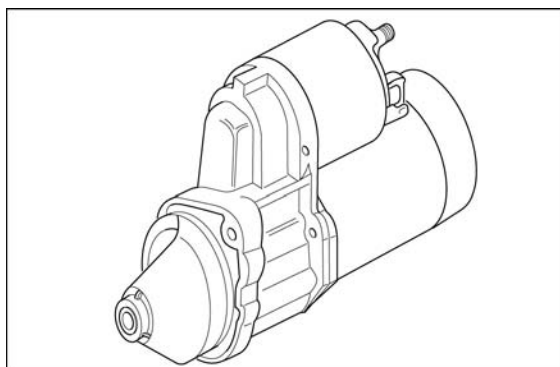
Maximale Last 40A (550W)

Ladespannung 14,2 - 14,8 V (5000 U/Min)



Kontrolle anlasseranlage

Anlaufstromaufnahme ungefähr 100 A



Füllstandanzeiger

Benzinpumpe:

Stromaufnahme: 3,5 A (zwischen Pin 1 und 2 bei einer Spannung von 12V messen).

Benzinstandgeber:

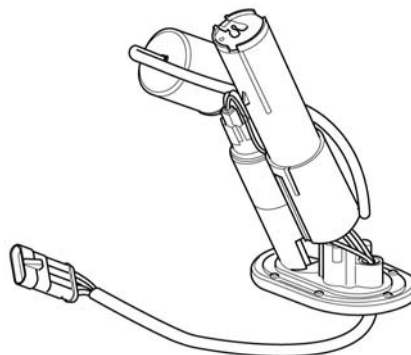
Widerstand (zwischen Pin 3 und 4 messen).

250-300 Ohm bei einem Benzin-Füllstand von 0 Litern

100 Ohm bei einem Benzin-Füllstand von 11,25 Litern (20.43 pt)

10-20 Ohm bei einem Benzin-Füllstand von 22,5 Litern (40.86 pt)

Die Benzinreservekontrolle schaltet sich bei Werten von mehr als 230 Ohm ein.



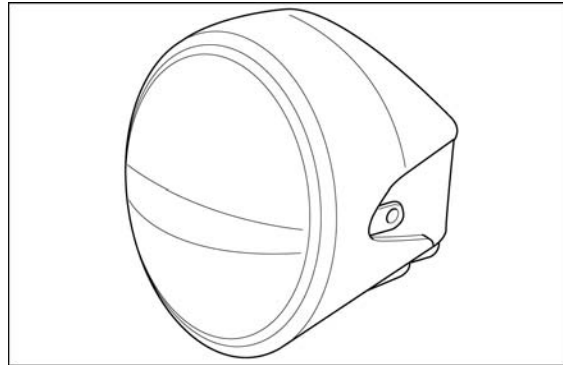
Lampen list

SCHEINWERFER

Standlicht: 12V - 5W

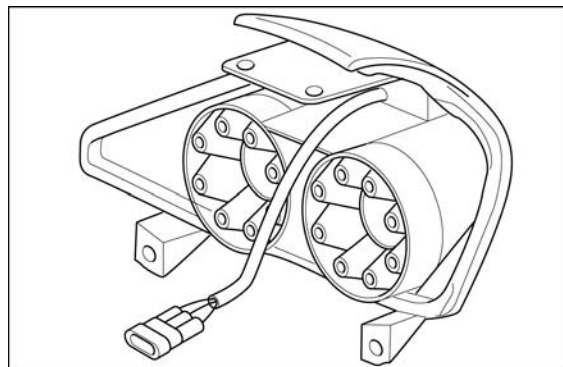
Abblendlicht: 12 V - 55 W H7

Fernlicht: 12 V - 65 W H9



RÜCKLICHT

mit LED



Sicherungen

ZUSATZSICHERUNGEN

A - Bremslicht, Hupe, Beleuchtung

WARNBLINKANLAGE-Schalter, Relaisspule

Beleuchtung (15 A).

B - Standlichter, Spule Anlasserrelais, Lichthupe

(15 A).

C - Benzinpumpe, Spulen, Einspritzdüsen (20 A).

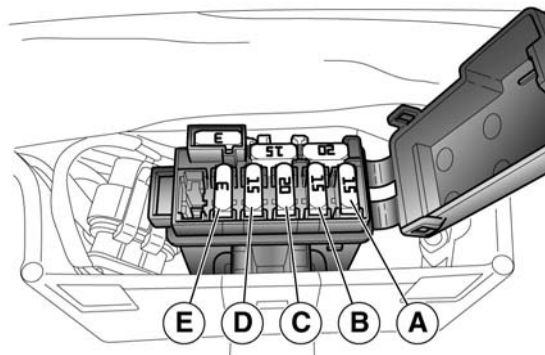
D - Heizvorrichtung Lambdasonde, zusätzliche

Einspritz-Relaisspule, Anlasser-Relaisspule,

Stromversorgung Geschwindigkeitssensor(15 A).

E - Plus ständige Stromversorgung,

Stromversorgung ECU Zündelektronik (3A).



ANMERKUNG

DREI SICHERUNGEN SIND

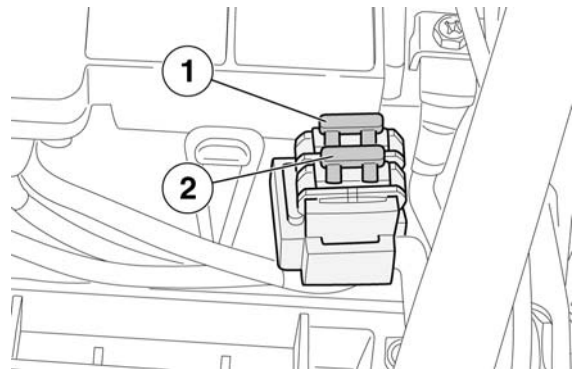
RESERVESICHERUNGEN (3, 15, 20 A).**HAUPTSICHERUNGEN**

1 - Von Batterie zum Spannungsregler (30 A).

2 - Von Batterie zum Zündschlüssel und
Zusatzsicherungen C - D (30 A).

ANMERKUNG

EINE SICHERUNG IST RESERVESICHERUNG.

**Steuergerät**

Modell: Magneti Marelli IAW 5 AM2

Pin-Anschlüsse schwarzen Kabelstecker

Pin Dient für

1 Nicht benutzt

2 Nicht benutzt

3 Potentiometersignal Drosselklappe

4 Nicht benutzt

5 Signal Motor-Temperatur

6 Nicht benutzt

7 Nicht benutzt

8 Nicht benutzt

9 Schrittmotor (+)

10 Steuerung Spule rechte Zylinder

11 Nicht benutzt

12 Nicht benutzt

13 Nicht benutzt

14 Signal Lufttemperatur

15 Nicht benutzt

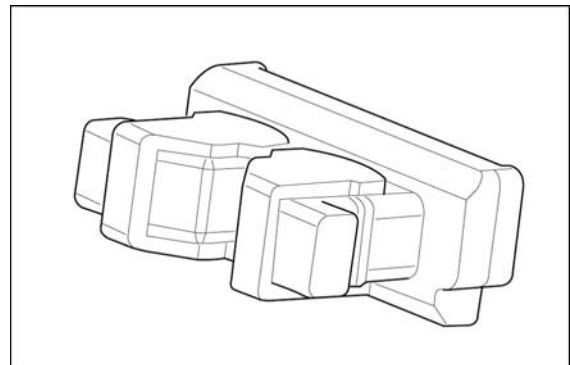
16 Nicht benutzt

17 Schrittmotor (+)

18 Schrittmotor (-)

19 Schrittmotor (-)

20 Stromversorgung 5V (NTC-Sensoren)



- 21 Nicht benutzt
- 22 Nicht benutzt
- 23 Signal Leerlaufsensor
- 24 Nicht benutzt
- 25 Signal Nockenwellensensor
- 26 Nicht benutzt
- 27 Nicht benutzt
- 28 Steuerung Einspritzdüse linker Zylinder
- 29 Stromversorgung Potentiometer
- Drosselklappe
- 30 Nicht benutzt
- 31 Nicht benutzt
- 32 Minus Potentiometer Drosselklappe
- 33 Nicht benutzt
- 34 Abgeschirmtes Kabel Nockenwellensensor
- 35 Signal Nockenwellensensor
- 36 Nicht benutzt
- 37 Steuerung Einspritzdüse rechter Zylinder
- 38 Steuerung Spule linker Zylinder

Pin-Anschlüsse grauer Kabelstecker

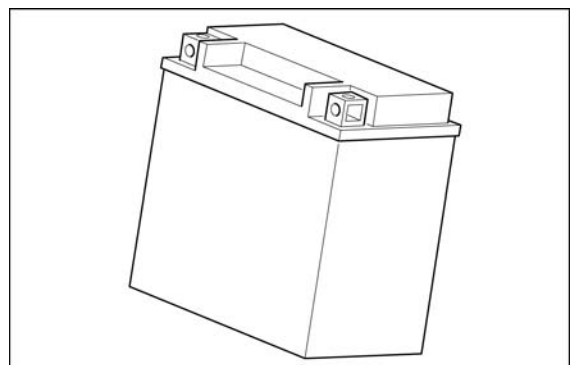
Pin Dient für

- 1 Steuerung Anlasserrelais Pin 85
- 2 Nicht benutzt
- 3 Nicht benutzt
- 4 Abgesicherte Stromversorgung von
Armaturenbrett
- 5 Nicht benutzt
- 6 Steuerung Zusatzrelais Pin 86
- 7 Leitung Wegfahrsperr
- 8 Steuerung Anlasserrelais Pin 85
- 9 Nicht benutzt
- 10 Nicht benutzt
- 11 Steuerung negativ Lambdasonde
- 12 Nicht benutzt
- 13 Nicht benutzt

- 14 Nicht benutzt
- 15 Nicht benutzt
- 16 Leitung K (Diagnose)
- 17 Stromversorgung von Hauptrelais
- 18 Nicht benutzt
- 19 Nicht benutzt
- 20 Leitung CAN - H (ccm/Armaturenbrett)
- 21 Nicht benutzt
- 22 Signal Lambdasonde
- 23 Nicht benutzt
- 24 Eingang Signal Fahrzeuggeschwindigkeit
- 25 Nicht benutzt
- 26 Nicht benutzt
- 27 Eingang Signal "Stop Motor"
- 28 Eingang Signal Starten
- 29 Leitung CAN - L (ccm/Armaturenbrett)
- 30 Nicht benutzt
- 31 Nicht benutzt
- 32 Stromversorgung Lambdasonde
- 33 Signal Kupplungssensor
- 34 Nicht benutzt
- 35 Signal Kippsensor
- 36 Nicht benutzt
- 37 Nicht benutzt
- 38 Signal Sensor Seitenständer

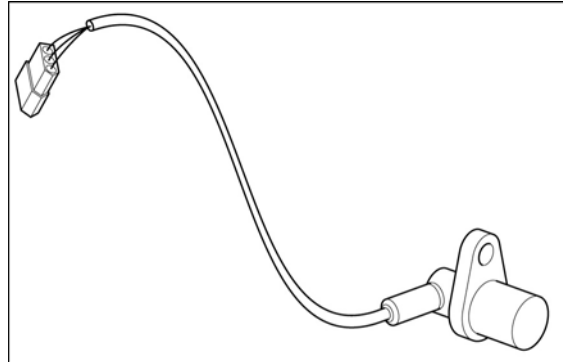
Batterie

12 V - 18 Ampere/Stunde



Geschwindigkeitssensor

Sensor des Typs aktiver Induktions-Sensor
Kabelstecker mit 3 Pin (Stromversorgung -
Signal-Masse)



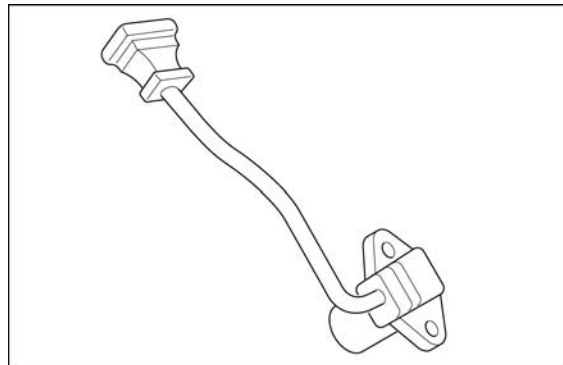
Motordrehzahlsensor

Der Nockenwellensensor erfasst die
Motordrehzahl und die Phase von jedem Zylinder
in Bezug auf OT.

Induktionssensor mit 3-Wege-Kabelstecker:

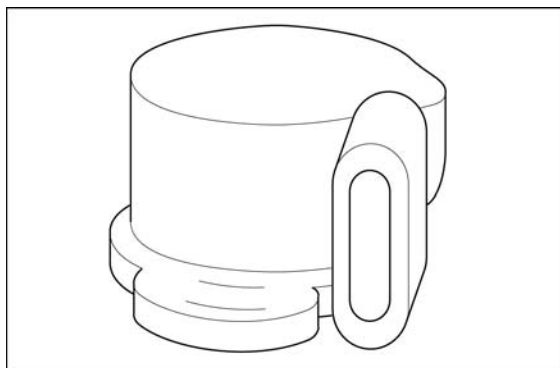
- Pin Spannung Plus.
- Pin Spannung Minus:
Widerstandswert von 650 bis 720
Ohm (muss zwischen Pin 1 und 2
gemessen werden).
- Pin Abschirmung.

Wert Luftspalt: (Über die Länge des Sensors mit
Tiefentaster messen): 0,5 - 0,7 mm (0.0197 -
0.0276 in).



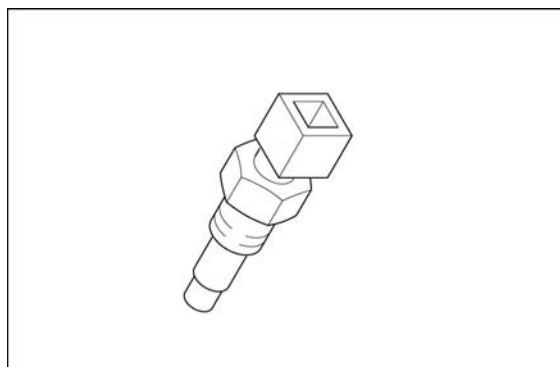
Drosselklappensensor

Ausgangsspannung 0,55 - 4,4 V (variabel
abhängig von der Drosselklappen-Position, muss
zwischen Pin C und A gemessen werden).



Motortemperatursensor

Dieser Sensor, der mit 5V versorgt wird, ist ein Sensor mit NTC-Eigenschaften. Er sendet an die Zündelektronik ein von der Temperatur abhängiges Signal für die Steuerung des stöchiometrischen Verhältnisses bei der Einstellung des Motors.



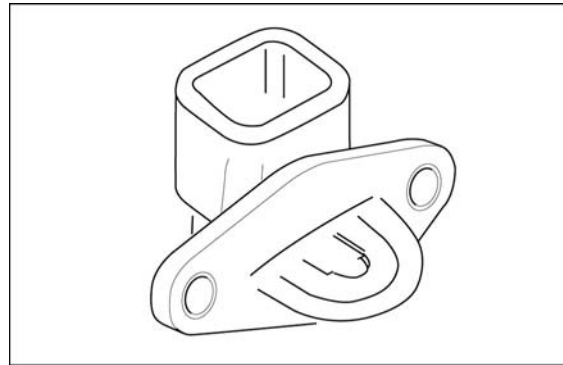
WIDERSTAND MOTOR-TEMPERATURSENSOR

	Elektrische Angaben	Beschreibung/ Wert
1	Widerstand bei -40 °C (-40 °F)	100,950 kOhm
2	Widerstand bei -30 °C (-22 °F)	53,100 kOhm
3	Widerstand bei -20 °C (-4 °F)	29,120 kOhm
4	Widerstand bei -10 °C (14 °F)	16,600 kOhm
5	Widerstand bei 0 °C (32 °F)	9,750 kOhm
6	Widerstand bei +10 °C (50 °F)	5,970 kOhm
7	Widerstand bei +20 °C (68 °F)	3,750 kOhm
8	Widerstand bei +30 °C (86 °F)	2,420 kOhm
9	Widerstand bei +40 °C (104 °F)	1,600 kOhm
10	Widerstand bei +50 °C (122 °F)	1,080 kOhm
11	Widerstand bei +60 °C (140 °F)	0,750 kOhm
12	Widerstand bei +70 °C (158 °F)	0,530 kOhm
13	Widerstand bei +80 °C (176 °F)	0,380 kOhm
14	Widerstand bei +90 °C (194 °F)	0,280 kOhm
15	Widerstand bei +100 °C (212 °F)	0,204 kOhm

Elektrische Angaben		Beschreibung/ Wert
16	Widerstand bei +110 °C (230 °F)	0,153 kOhm
17	Widerstand bei +120 °C (257 °F)	0,102 kOhm

Lufttemperatursensor

Sensor des Typs NTC-Sensor



WIDERSTAND LUFTTEMPERATURSENSOR

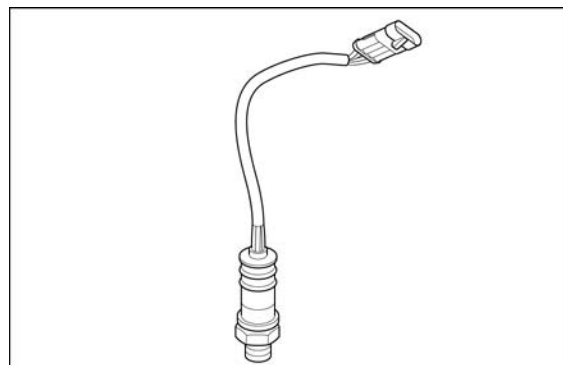
Elektrische Angaben		Beschreibung/ Wert
1	Widerstand bei -40 °C (-40 °F)	100,950 kOhm
2	Widerstand bei 0 °C (32 °F)	9,750 kOhm
3	Widerstand bei 10 °C (50 °F)	5,970 kOhm
4	Widerstand bei 20 °C (68 °F)	3,750 kOhm
5	Widerstand bei 30 °C (86 °F)	2,420 kOhm
6	Widerstand bei 40 °C (104 °F)	1,600 kOhm
7	Widerstand bei 90 °C (194 °F)	0,280 kOhm

Lambdasonde

Lambdasonde mit Heizung .

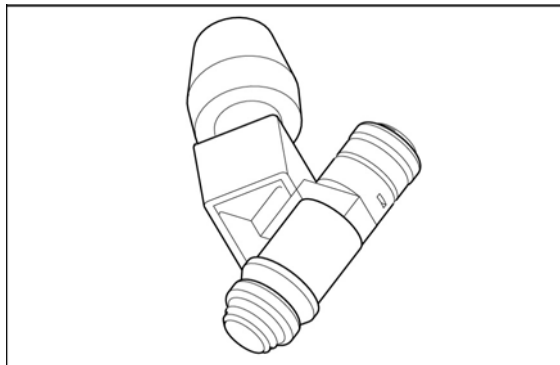
Sensorspannung zwischen 0 und 0,9 V (muss zwischen Pin 1 und 2 gemessen werden).

Heizwiderstand 12,8 Ohm (muss zwischen Pin 3 und 4 bei einer Temperatur von 20°C - 68°F gemessen werden).



Einspritzdüse

Widerstand 14 Ohm \pm 2 Ohm gemessen bei 20 °C (68 °F)



Spule

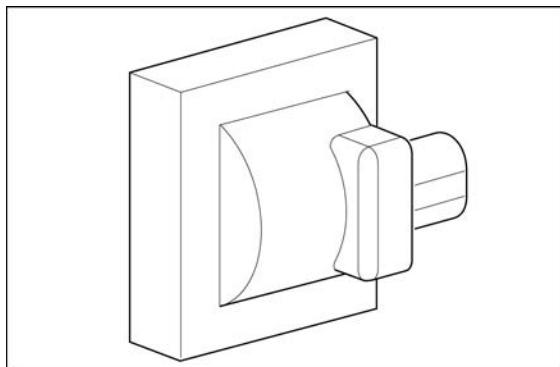
Technische Angaben

Widerstand Hauptwicklung:

0,9 - 1,1 Ω (gemessen zwischen Pin 1 und 15)

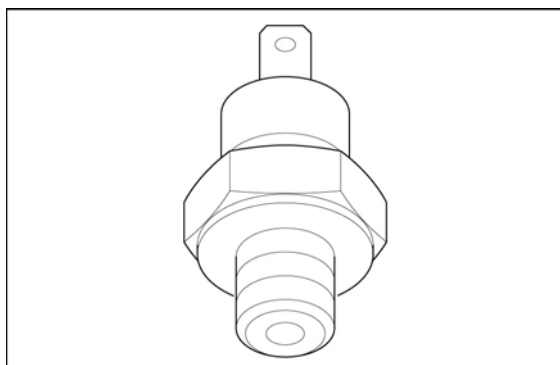
Widerstand Nebenwicklung:

6,5 - 7,2 K Ω .



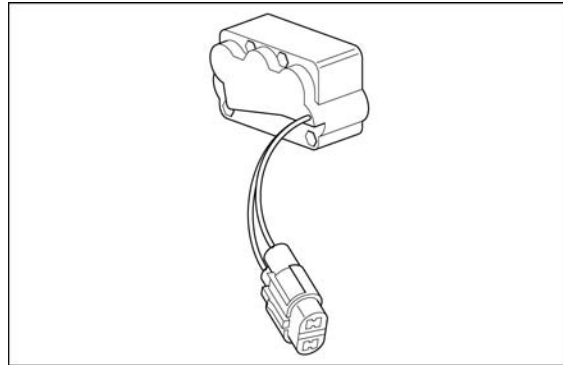
Motoröldrucksensor

Die Störung Öldrucksensor wird angezeigt, wenn bei abgestelltem Motor und Zündschlüssel auf ON der Sensor nicht als leitend erfasst wird (offen). Diese Störung wird durch das Einschalten der Kontrolllampe "Service" angezeigt, die auch bei laufendem Motor eingeschaltet bleiben muss. Die Störung Öldruck wird angezeigt, wenn bei laufendem Motor und einer Motordrehzahl von mehr als 2000 U/Min der Sensor als leitend erfasst wird (geschlossen). Diese Störung wird durch das Einschalten der Kontrolllampe "Kolben" angezeigt. Beide Fällen werden von der Armaturenbrett-Diagnose gespeichert.



Umfallsensor

Normalerweise geöffneter Kontakt, Widerstand kOhm, bei senkrecht stehendem Fahrzeug (geradestehendem Sensor). Geschlossener Kontakt, Widerstand 0 Ohm, wenn der Sensor um 90° in Bezug auf seine Einbauposition gedreht wird.



Lufttemperatursensor am Cockpit

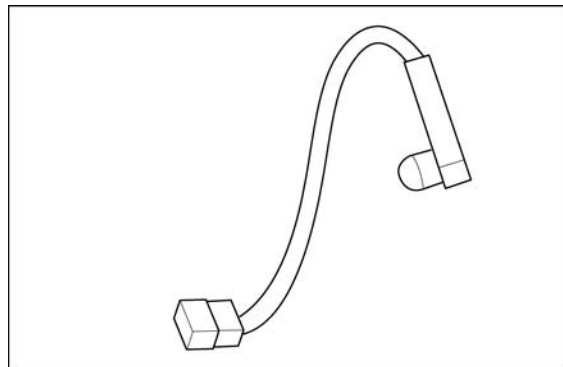
Technische angaben

Widerstand

10 kOhm (bei einer Temperatur von 25°C - 77°F)

Widerstand

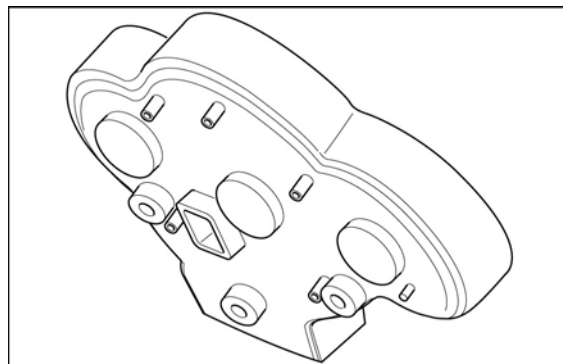
32,5 kOhm (bei einer Temperatur von 0°C - 32°F)



Armaturenbrett

PIN DIENT FÜR

- 1 + SCHLÜSSEL
- 2 STEUERUNG RECHTER BLINKER
- 3 ÖLDRUCKSENSOR
- 4 EINGANG FERNLICHT
- 5 -
- 6 AUSWAHL 1
- 7 AUSWAHL 2
- 8 BENZINSTANDGEBER
- 9 LUFTTEMPERATURSENSOR
- 10 -
- 11 + BATTERIE
- 12 STEUERUNG BLINKER LINKS



13 -

14 WARNBLINKANLAGE

15 LED DIEBSTAHL SICHERUNG (falls
angeschlossen)

16 AUSWAHL 3

17 MASSE SENSOREN

18 MASSE ALLGEMEIN

19 MASSE ALLGEMEIN

20 MASSE ALLGEMEIN

21 + BATTERIE

22 + BATTERIE

23 AUSLÖSEN ABBLENDLICHT-RELAIS

24 -

25 SCHALTER HANDGRIFFHEIZUNG

26 CAN L

27 CAN H

28 LEITUNG K

29 -

30 ANTENNE 1

31 -

32 -

33 -

34 EINSCHALTEN HINTERER RECHTER
BLINKER

35 EINSCHALTEN HINTERER RECHTER
BLINKER

36 EINSCHALTEN HINTERER LINKER
BLINKER

37 EINSCHALTEN HINTERER LINKER
BLINKER

38 EINSCHALTEN LINKER BEHEIZTER
HANDGRIFF

39 EINSCHALTEN RECHTER BEHEIZTER
HANDGRIFF

40 ANTENNE 2

INHALTSVERZEICHNIS

MOTOR AUS DEM FAHRZEUG

MOT FAHR

Ausbau des Motors vom Fahrzeug

- Um mit dem Ausbau des Motorblocks weiter machen zu können, müssen vorher das Luftfiltergehäuse und der Ölwanenschutz ausgebaut und die Batterie getrennt werden.
- Die Schwinge komplett mit dem Kegelräderpaar entfernen.



- Die Zündkerzenstecker abnehmen.



- Die Kabelstecker von den Einspritzdüsen trennen.



- Die Gaszüge abnehmen.





- Den Kabelstecker des Stepper-Motors trennen.



- Den Kabelstecker Motortemperatursensor trennen.



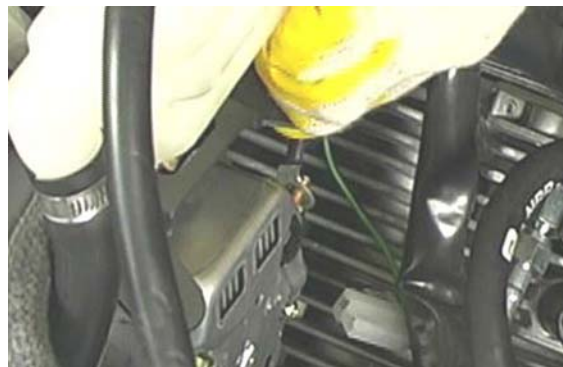
- Den Kabelstecker vom Sensor Drosselklappenstellung trennen.



- Den Kabelstecker des Nockenwellensensors trennen.



- Den Kabelstecker der Lichtmaschine trennen.



- Den Kabelstecker des Leerlaufsenors trennen.



- Die zwei Schrauben lösen und abschrauben.
- Die Schutzabdeckung vom

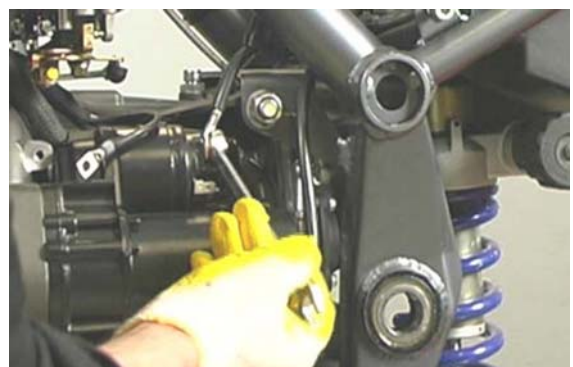
Anlassermotor abnehmen.



- Die Schraube lösen und abschrauben.
- Die Massekabel trennen.



- Die Kabelstecker des Anlassermotors trennen.



- Den Kabelstecker der Lambdasonde trennen.



- Einen Auffangbehälter vorbereiten.
- Die Entlüftungsleitung der Kupplung lösen.
- Das Kupplungsöl ablassen.



- Die Befestigungsschraube der Kupplungsölleitung abschrauben und entfernen und die Unterlegscheibe aufbewahren.
- Die Kupplungsleitung lösen.



- Die Kabelstecker von der Hupe trennen.



- Den oberen Befestigungs-Schraubbolzen des

Kühlers abschrauben und entfernen.



- Den unteren Schraubbolzen abschrauben und entfernen und die Unterlegscheibe aufbewahren.



- Den unteren Bolzen entfernen und die Unterlegscheibe aufbewahren.



- Den Hauptständer abmontieren.



- Die Schelle lösen.



- Die Schrauben lösen und abschrauben und die Unterlegscheiben aufbewahren.



- Die Auspuffkrümmer entfernen.



- Den Katalysator ausbauen.



- Den Ständer Motorhalterung aufstellen.

- Von beiden Seiten arbeiten und die vordere Befestigungsschraube abschrauben und entfernen.
- Die Kabel aus den Schellen nehmen.



- Die beiden Befestigungsschrauben der Öldampf-Sammelleitung abschrauben und entfernen.
- Die Öldampf-Sammelleitung verschieben.



- Mit Hilfe eines zweiten Arbeiters die obere Befestigungsmutter des Motors abschrauben und entfernen und die Unterlegscheibe aufbewahren.



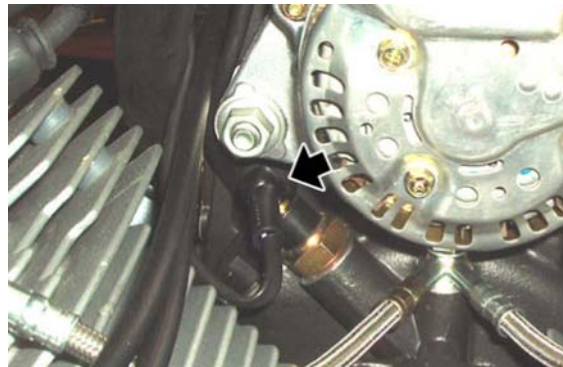
- Den oberen Bolzen entfernen und die Unterlegscheibe aufbewahren.



- Den Motor teilweise absenken.
- Den Kabelstecker vom Öldrucksensor

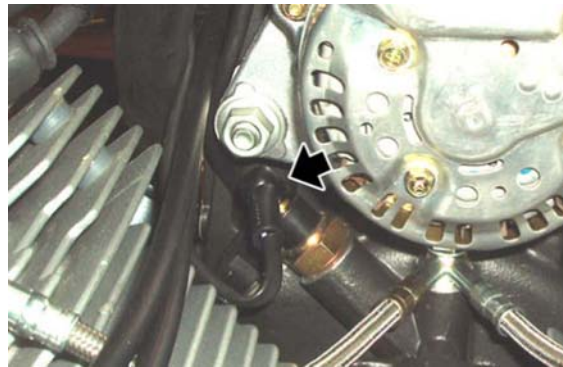
trennen.

- Den Motor vollständig absenken.



Installation des Motors am Fahrzeug

- Mit dem an einer Hebevorrichtung gesicherten Fahrzeugrahmen und Motor anheben und in Position bringen.
- Bei diesem Arbeitsschritt muss der Kabelstecker wieder an den Öldrucksensor angeschlossen werden.



- Den oberen Bolzen komplett mit Unterlegscheibe einsetzen.



- Die Unterlegscheibe anbringen und die obere Motor-Befestigungsmutter mit dem angegebenen Drehmoment festziehen.



- Die Öldampf-Sammelleitung anbringen.
- Die beiden Schrauben festschrauben.



- Von beiden Seiten arbeiten und die vordere Befestigungsschraube festschrauben.



- Den Katalysator einbauen.



- Die Auspuffkrümmer einbauen.



- Die Unterlegscheiben anbringen und die Muttern festziehen.



- Die Schelle festziehen.



- Den Hauptständer anbringen.



- Den unteren Bolzen komplett mit Unterlegscheibe einsetzen.



- Die Unterlegscheibe anbringen und die untere Motor-Befestigungsmutter

mit dem angegebenen Drehmoment festziehen.



-
- Den Ölkühler anbringen.
 - Den oberen Befestigungs-Schraubbolzen festziehen.



-
- Die Kabelstecker an der Hupe anschließen.



-
- Die Kupplungsölleitung mit der Schraube und den entsprechenden Unterlegscheiben befestigen.



-
- Die Entlüftungsleitung der Kupplung anbringen.

- Die Kupplungsanlage füllen.



- Den Kabelstecker der Lambdasonde anschließen.



- Den Kabelstecker des Anlassermotors anbringen.
- Die Mutter festschrauben und die Gummikappe anbringen.



- Die Massekabel anbringen.



- Die Schraube festschrauben.



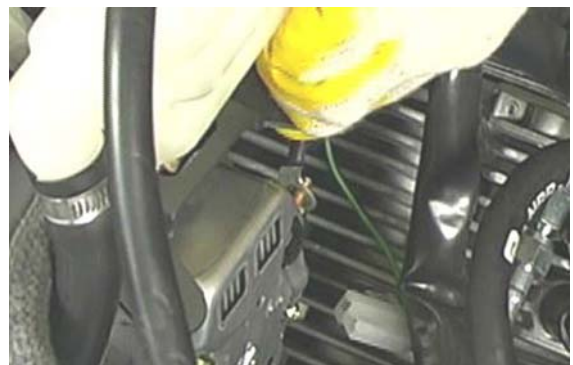
- Die Schutzabdeckung am Anlassermotor anbringen.
- Die zwei Schrauben festschrauben.



- Den Kabelstecker des Leerlaufsenors anschließen.



- Die Kabelstecker der Lichtmaschine anschließen.





- Den Kabelstecker am Nockenwellensensor anschließen.



- Den Kabelstecker am Sensor Drosselklappenstellung anschließen.



- Den Kabelstecker Motortemperatursensor anschließen.



- Den Kabelstecker des Stepper-Motors anschließen.



- Die Gaszüge richtig einbauen und das Spiel einstellen.



- Die Kabelstecker an den Einspritzdüsen anschließen.



- Die vier Zündkerzenstecker anschließen.



- Die komplette Schwinge, die Stützstange, das Hebelwerk, den Bremssattel und das Hinterrad wieder einbauen.



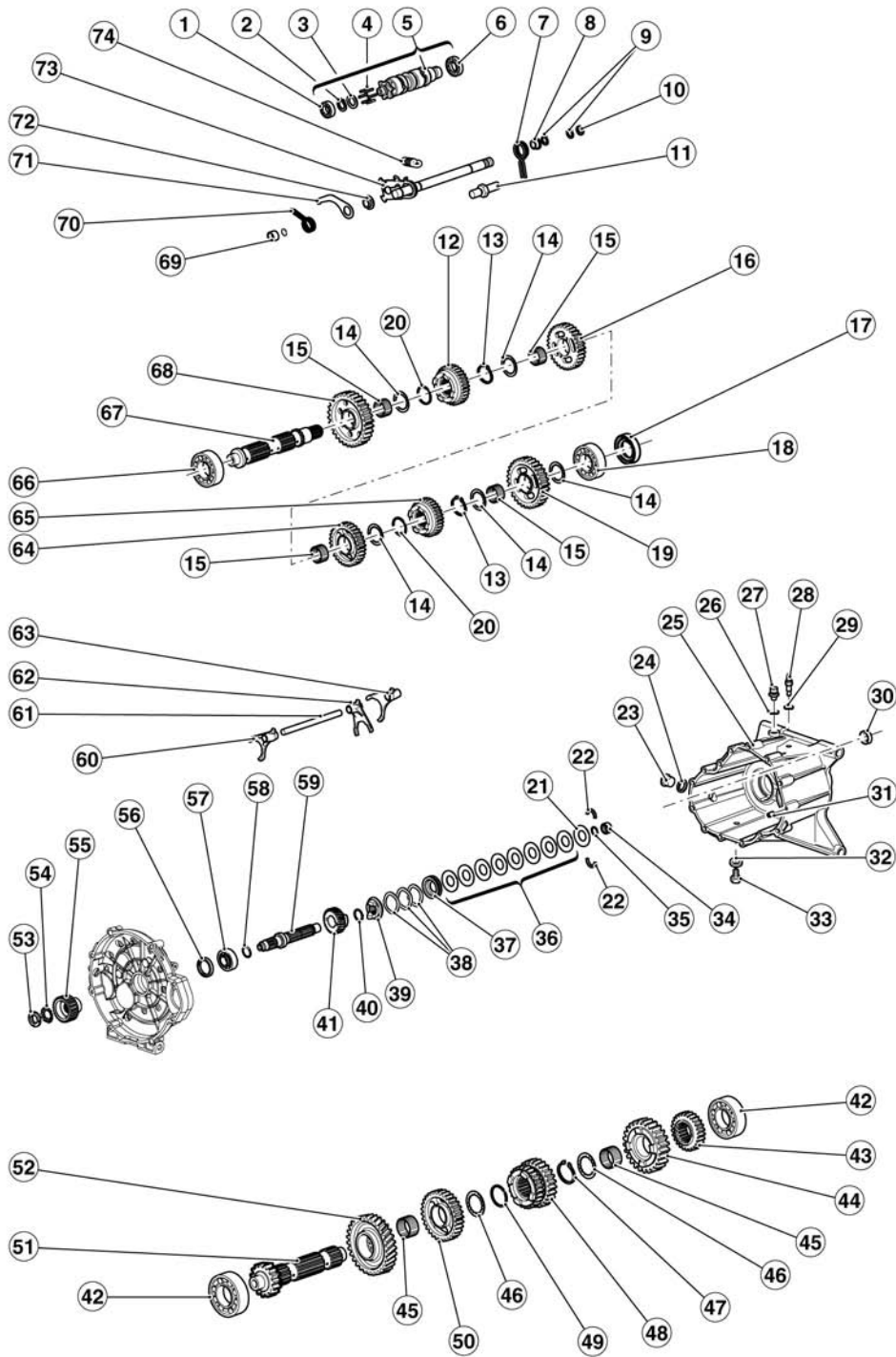
INHALTSVERZEICHNIS

MOTOR

MOT

Getriebe

Schema



ZEICHENERKLÄRUNG:

- 1. Kugellager

2. Sprengring
3. Abstandscheibe
4. Stift
5. Schaltwalze komplett
6. Kugellager
7. Feder
8. Abstandhalter
9. Sprengring
10. Anlaufscheibe
11. Kupplungsbolzen
12. Zahnrad
13. Sprengring
14. Bundring
15. Nadelkäfig
16. Zahnrad
17. Dichtungsring
18. Kugellager
19. Zahnrad
20. Sprengring
21. Tellerscheibe
22. Halbring
23. Öl-Einfüllschraube
24. Unterlegscheibe
25. Getriebegehäuse
26. Aluminiumdichtung
27. Entlüftungsschraube
28. Leerlaufsensor
29. Dichtung
30. Dichtungsring
31. Buchse
32. Dichtung
33. Öl-Ablassschraube
34. Rollenlager
35. Sprengring
36. Tellerfeder

- 37. Federdrücker
- 38. Form-Unterlegscheiben
- 39. Muffe
- 40. Sprengring
- 41. Zwischengetriebe
- 42. Kugellager
- 43. Zahnrad
- 44. Zahnrad
- 45. Nadelkäfig
- 46. Bundring
- 47. Sprengring
- 48. Zahnrad
- 49. Sprengring
- 50. Zahnrad
- 51. Hauptantriebswelle
- 52. Antriebszahnrad
- 53. Gewinding
- 54. Unterlegscheibe
- 55. Gehäuse in der Kupplung
- 56. Dichtungsring
- 57. Kugellager
- 58. O-Ring
- 59. Kupplungswelle
- 60. Gabel
- 61. Gabelwelle
- 62. Gabel
- 63. Gabel
- 64. Zahnrad
- 65. Zahnrad
- 66. Kugellager
- 67. Vorgelegewelle
- 68. Zahnrad
- 69. Abstandhalter
- 70. Feder
- 71. Schalthebel

72. Buchse

73. Gangvorwähler komplett

74. Feder

Getriebegehäuse

Abnahme des Getriebegehäuses

- Den Anlassermotor ausbauen.
- Der Leerlauf muss eingelegt sein.
- Die Schraube lösen und abschrauben und den Schalthebel ausbauen.



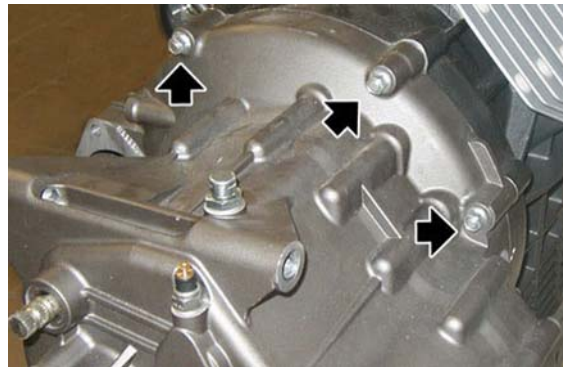
- Den Deckel abschrauben.



- Einen geeigneten Auffangbehälter aufstellen, die Öl-Ablassschraube lösen und abschrauben und das gesamte Getriebeöl ablassen.



- Die drei Schrauben lösen und abschrauben.



- Die zwei Schrauben lösen und abschrauben.



- Die Schraube lösen und abschrauben.



- Das Getriebegehäuse ausbauen.



Getriebewelle

Auseinanderbau des Getriebes

- Das Getriebegehäuse ausbauen.



- Das Getriebegehäuse am Spezialwerkzeug Halterung für Getriebegehäuse und einem Schraubstock anbringen.

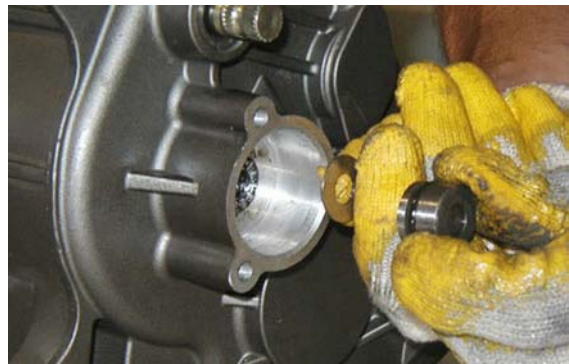
Spezialwerkzeug

14.92.96.00 Halter Getriebegehäuse

- Das Vorgelege für den Kilometerzähler abschrauben und herausziehen. Die Auflagescheibe, die im Getriebe bleibt, aufbewahren.



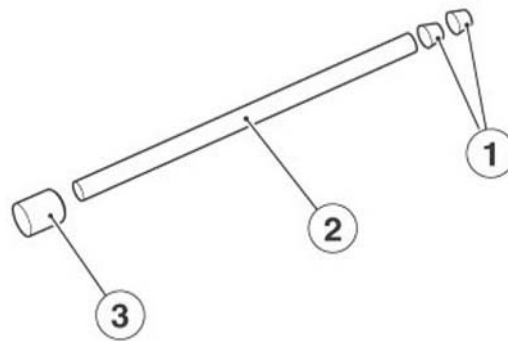
- Von der Außenseite den Druckzylinder herausziehen und den O-Ring und die Unterlegscheibe aufbewahren.



- Das Drucklager und den Federteller entfernen.



- Die zwei Buchsen «1» herausziehen, die Stange «2» entfernen und die Buchse «3» aufbewahren.



- Die Zungen am Sicherungsblech umbiegen.



- Mit dem entsprechenden Gewinding-Schlüssel und dem Werkzeug zum Blockieren des Kupplungsgehäuses den Gewinding lösen und abschrauben und das interne Kupplungsgehäuse aufbewahren.

Spezialwerkzeug

05.91.26.30 Werkzeug zum Festziehen Gewinding Schwingenbolzen

30.91.28.10 Blockieren des Kupplungsgehäuses

- Das Getriebegehäuse mit dem entsprechenden Werkzeug öffnen.

Spezialwerkzeug

05.91.25.30 Öffnen des Getriebegehäuses

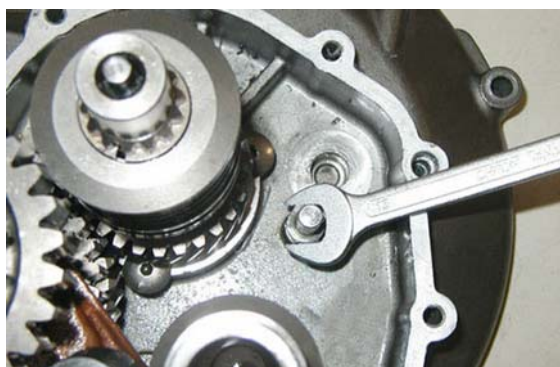
- Die Feder aushaken.



- Mit Hilfe von leichtem Druck auf die Schaltwählvorrichtung den Vorgelegehebel komplett herausziehen.



- Den Markierungs-Gewindebolzen abschrauben und entfernen.



- Mit Gummibändern die Getriebewelleneinheit sichern und die

gesamte Einheit herausziehen.



- Gegebenenfalls die Lager aus dem Getriebegehäuse ausbauen.



- Nachdem die Getriebewelleneinheit auf der Werkbank abgelegt worden ist, die Gummibänder vorsichtig von der Einheit entfernen.
- Die Wellen trennen und die Gabeln vorm Ausbau markieren.

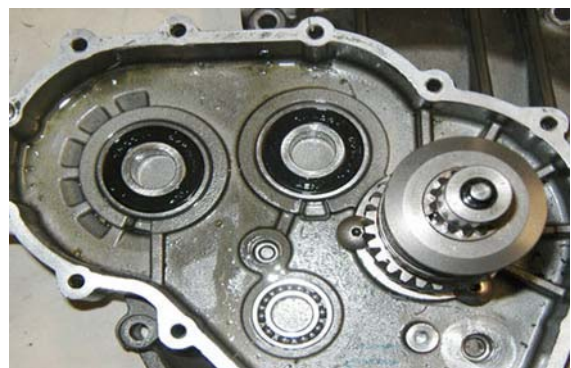


- Die Gabeln herausziehen und die Welle aufbewahren.





- Gegebenenfalls die Lager auswechseln und die Kupplungswelle ausbauen.



Ausbau der Primärwelle

- Die Hauptantriebswelle entfernen.
- An der Hauptantriebswelle von der

Zahnradseite des zweiten Gangs her
arbeiten.



- Das Zahnrad des zweiten Gangs ausbauen und den Rollenkäfig aufbewahren.



- Das Zahnrad des sechsten Gangs ausbauen und die Bundscheibe aufbewahren.



- Den Sprengring ausbauen.



- Die Zahnräder für den dritten und vierten Gang ausbauen.



- Den Sprengring ausbauen und die Bundscheibe aufbewahren.



- Das Zahnrad des fünften Gangs ausbauen und den Rollenkäfig aufbewahren.



- Mit einer geeigneten Heißluftpistole die Welle erhitzen und das Antriebs-Spiralzahnrad entfernen.



Ausbau der Nebenwelle

- Die Vorgelegewelle entfernen.
- An der Vorgelegewelle von der Seite mit dem Riefenteil her arbeiten.



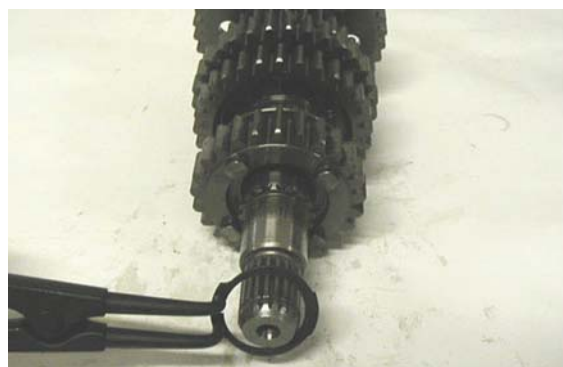
- Die Bundscheibe ausbauen.



- Das Zahnrad des zweiten Gangs ausbauen und den Rollenkäfig und die Bundscheibe aufbewahren.



- Den Sprengring ausbauen.



- Das Zahnrad für den sechsten Gang ausbauen.



- Den Sprengring ausbauen und die Bundscheibe aufbewahren.



- Das Zahnrad des vierten Gangs ausbauen und den Rollenkäfig aufbewahren.



- Das Zahnrad des dritten Gangs ausbauen und den Rollenkäfig und die Bundscheibe aufbewahren.



- Den Sprengring ausbauen.



- Das Zahnrad für den fünften Gang ausbauen.

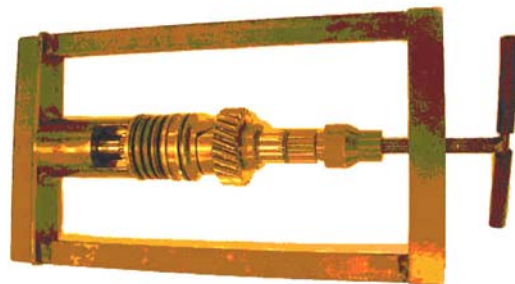


- Den Sprengring und die Bundscheibe entfernen, das Zahnrad des ersten Gangs herausziehen und den Rollenkäfig aufbewahren.
- Gegebenenfalls das Lager ausbauen.



Ausbau der Kupplungswelle

- Das Getriebegehäuse vom Motorblock abnehmen.
- Das Getriebegehäuse zerlegen.
- Die Kupplungswelle in das Spezialwerkzeug zum Zerlegen einsetzen.



Spezialwerkzeug

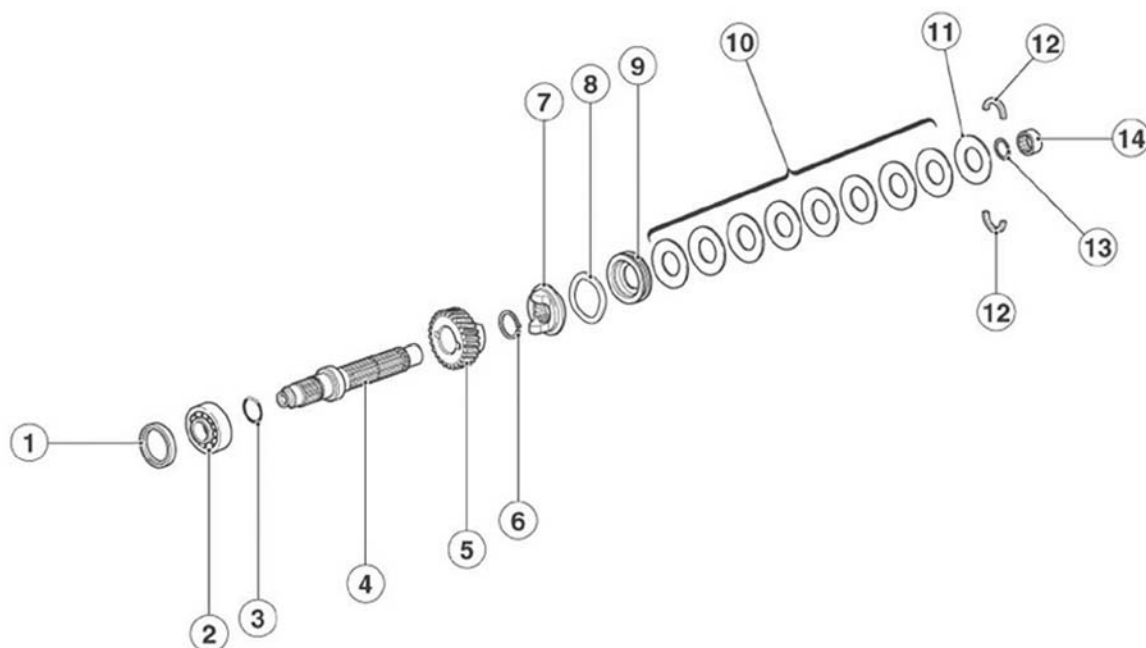
000019663300 Werkzeug zum Ausbau

Kupplungswelle

- Die Tellerfedern (10) soweit zusammendrücken, bis die beiden Halbringe (12) frei sind.
- Die Tellerfedern (10) entfernen.
- Den Federteller (11) entfernen.
- Die geformten Unterlegscheiben (8) entfernen.
- Die Muffe (7) entfernen.
- Den Sprengring (6) entfernen.
- Das Zwischengetriebe (5) entfernen.
- Die Kupplungswelle (4) aufbewahren.

Achtung

BEI DEN FAHRZEUGEN VON RAHMENNUMMER ZGULP00076M114085 BIS RAHMENNUMMER ZGULP00076M114231 KÖNNEN IM LEERLAUF GERÄUSCHPROBLEME AUFTRETEN. UM DIESE GERÄUSCHENTWICKLUNG ZU REDUZIEREN, MÜSSEN AN DER KUPPLUNGSWELLE ZWEI WEITERE GEFORMTE UNTERLEGSSCHEIBEN (8) ZUSÄTZLICH ZU DEN BEREITS IN DER GESAMTHEIT ENHALTENEN EINGEBAUT WERDEN.



Kontrolle der Primärwelle

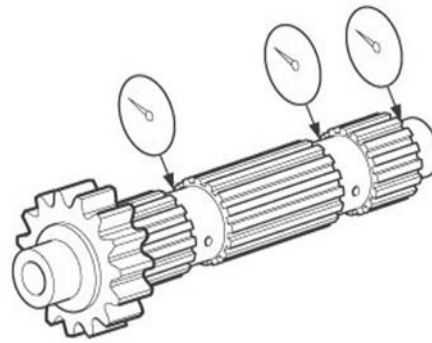
Mit einer Messuhr und einer Zentriervorrichtung den Rundlauf der Hauptantriebswelle messen.

Liegt der Rundlauf außerhalb der angegebenen Werte, muss die Hauptantriebswelle ausgewechselt werden.

Technische angaben

Rundlauf-Grenzwert Vorgelegewelle

0,08 mm (0,0031 in)



Die Getriebezahnräder auf Grübchenbildung und Verschleiß überprüfen und gegebenenfalls defekte Zahnräder auswechseln.

Die Klauen der Zahnräder auf Rissbildung, Schäden und Verschleißspuren überprüfen und gegebenenfalls die defekten auswechseln.

Die Bewegung der Getriebezahnräder überprüfen und bei Unregelmäßigkeiten das defekte Teil auswechseln.

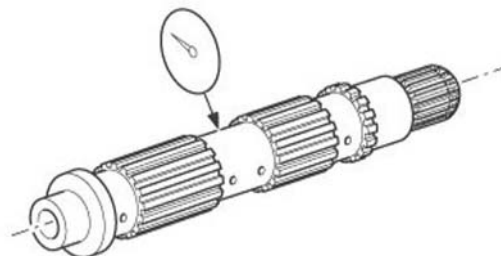
Kontrolle der Sekundärwelle

Mit einer Messuhr und einer Zentriervorrichtung den Rundlauf der Vorgelegewelle messen. Liegt der Rundlauf außerhalb der angegebenen Werte, muss die Vorgelegewelle ausgewechselt werden.

Technische angaben

Rundlauf-Grenzwert Vorgelegewelle

0,08 mm (0,0031 in)



Die Getriebezahnräder auf Grübchenbildung und Verschleiß überprüfen und gegebenenfalls defekte Zahnräder auswechseln.

Die Klauen der Zahnräder auf Rissbildung, Schäden und Verschleißspuren überprüfen und gegebenenfalls die defekten auswechseln.

Die Bewegung der Getriebezahnräder überprüfen und bei Unregelmäßigkeiten das defekte Teil auswechseln.

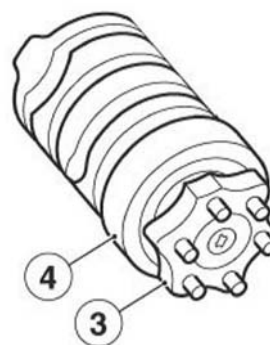
Kontrolle der desmodromischen Ventilsteuerung

Die Schaltwalze auf Beschädigungen, Kratzer und Verschleißspuren überprüfen und

gegebenenfalls die Schaltwalze auswechseln.

Das Schaltwalzensegment «3» auf Beschädigungen und Verschleißspuren überprüfen und gegebenenfalls auswechseln.

Das Schaltwalzenlager «4» auf Beschädigungen und Grübchenbildung überprüfen und gegebenenfalls die Schaltwalze auswechseln.

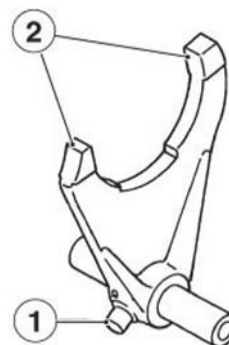


Kontrolle der Schaltgabeln

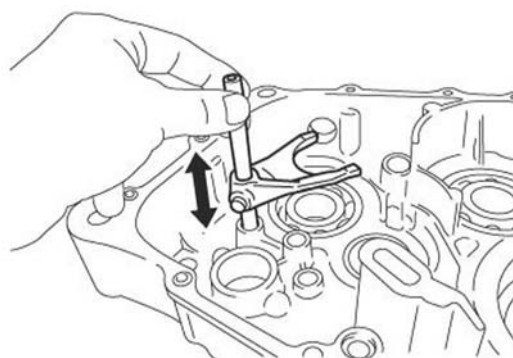
ANMERKUNG

DAS FOLGENDE VERFAHREN WIRD FÜR ALLE SCHALTGABELN ANGEWENDET.

- Die Walze am Nocken der Schaltgabel «1» und den Zahn der Schaltgabel «2» auf Beschädigungen, Verformungen und Verschleißspuren überprüfen.
- Gegebenenfalls die Schaltgabel auswechseln.



- Die Bewegung der Schaltgabel überprüfen und bei Unregelmäßigkeiten die Schaltgabeln auswechseln.



Montage der Primärwelle

ANMERKUNG

BEIM WIEDEREINBAU DIE ANLEITUNGEN FÜR DEN AUSBAU BEFOLGEN. IN UMGEKEHRTER REIHENFOLGE VORGEHEN UND ALLE AUSGEBAUTEN DICHTUNGSRINGE, SPRENGRINGE UND SICHERUNGSSCHEIBEN ERSETZEN.

Montage der Nebenwelle

ANMERKUNG

BEIM WIEDEREINBAU DIE ANLEITUNGEN FÜR DEN AUSBAU BEFOLGEN. IN UMGEKEHRTER REIHENFOLGE VORGEHEN UND ALLE AUSGEBAUTEN DICHTUNGSRINGE, SPRENGRINGE UND SICHERUNGSSCHEIBEN ERSETZEN.

Montage der Kupplungswelle

ANMERKUNG

BEIM WIEDEREINBAU DIE ANLEITUNGEN FÜR DEN AUSBAU BEFOLGEN. IN UMGEKEHRTER REIHENFOLGE VORGEHEN UND ALLE AUSGEBAUTEN DICHTUNGSRINGE, SPRENGRINGE UND SICHERUNGSSCHEIBEN ERSETZEN.

Montage des Getriebes

ANMERKUNG

BEIM WIEDEREINBAU DIE ANLEITUNGEN FÜR DEN AUSBAU BEFOLGEN. IN UMGEKEHRTER REIHENFOLGE VORGEHEN UND ALLE AUSGEBAUTEN DICHTUNGSRINGE, SPRENGRINGE UND SICHERUNGSSCHEIBEN ERSETZEN.

Schwungrad

Abnahme des Schwungrads

- Die Kupplung ausbauen.
- Die Blockiervorrichtung am Schwungrad anbringen und die sechs Schwungrad-Befestigungsschrauben kreuzweise und in mehreren Durchgängen abschrauben.
- Die Blockiervorrichtung abnehmen.



Spezialwerkzeug

12.91.18.01 Werkzeug zum Blockierung von Schwungrad und Anlasser-Zahnkranz

- Das Schwungrad ausbauen.
-



Kontrolle

- Überprüfen, dass das Schwungrad an der Berührungsfläche mit der Scheibe keine Kratzer aufweist.
- Prüfen, dass die Auflageflächen an der Kurbelwelle nicht verformt sind. Gegebenenfalls das Schwungrad austauschen.

Montage des Schwungrads

- Das Schwungrad anbringen.

ANMERKUNG

DIE MARKIERUNGEN FÜR DIE POSITIONIERUNG DES SCHWUNGRADS BEACHTEN.

Achtung

AUF GRUND DER STARKEN BELASTUNG, DER DIE SCHRAUBEN AUSGESETZT SIND, MÜSSEN DIE SCHRAUBEN BEIM WIEDEREINBAU DURCH NEUE SCHRAUBEN ERSETZT WERDEN.



- Die Blockiervorrichtung am Schwungrad anbringen und die sechs Schwungrad-Befestigungsschrauben kreuzweise und in mehreren Durchgängen festschrauben.
- Die Kupplung einbauen.

Spezialwerkzeug

12.91.18.01 Werkzeug zum Blockierung von Schwungrad und Anlasser-Zahnkranz



Lichtmaschine

Abnahme der Lichtmaschine

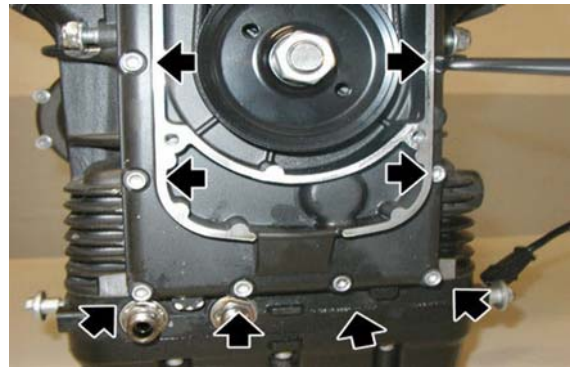
- Die sechs Schrauben lösen und abschrauben und die Buchsen aufbewahren.



- Den Deckel abnehmen.



- Die acht Schrauben lösen und abschrauben.



- Die zwei Schrauben lösen und abschrauben.



- Die Mutter abschrauben und die Schraube aufbewahren.

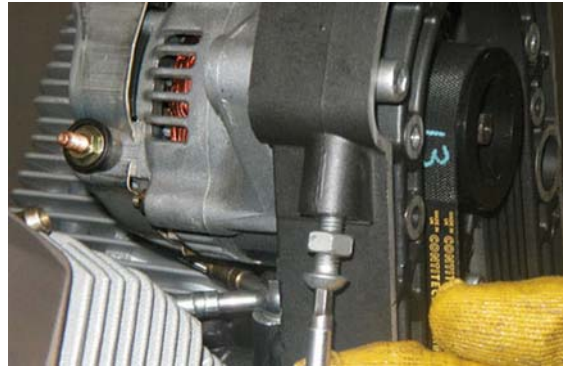


- Die Schraube lösen.



- Die Mutter lösen und die Einstellschrauben abschrauben, so

dass die Drehstromlichtmaschine nach unten geschoben werden kann.



- Die Schraube abschrauben lösen und entfernen.



- Den Riemen und die Drehstromlichtmaschine komplett mit Riemenscheibe entfernen.



- Mit einer Pressluftpistole die Mutter lösen und entfernen und den Abstandhalter aufbewahren.
- Die untere Riemenscheibe herausziehen.



- Die zwei Schrauben lösen und abschrauben.



- Den kleinen Lichtmaschinenrahmen entfernen.
- Gegebenenfalls den Dichtungsring entfernen.



Spannen des Riemens

- Beide Seitenteile des Benzintanks entfernen.
- Den rechten Auspuffkrümmer entfernen.
- Die Zündelektronik entfernen.
- Die Befestigungsschraube des Motoröl-Auffangbehälters abschrauben und entfernen.



- Den Abstandhalter abschrauben und entfernen.



- Die fünf Befestigungsschrauben am Deckel der Ventilsteuerung abschrauben und entfernen.
- Den Deckel der Ventilsteuerung entfernen.
- Die Kontermutter der Stellvorrichtung lösen.



- Mit dem Riemenspanner (Cod. 05.94.86.30) den Riemen mit dem angegebenen Drehmoment spannen.
- Die Stellvorrichtung festschrauben.
- Die Kontermutter festziehen.



Spezialwerkzeug

05.94.86.30 Werkzeug zum Spannen des Riemens

Montage der Lichtmaschine

- Falls vorher ausgebaut, den Dichtungsring ersetzen. Dazu den Schlagdorn für den Dichtungsring am Deckel der Ventilsteuerung benutzen.



Spezialwerkzeug

05.92.72.30 Schlagdorn Dichtungsring Deckel Ventilsteuerung

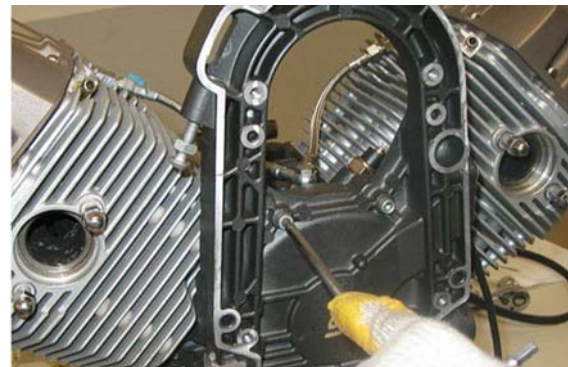
- Die Dichtung auswechseln und den kleinen Lichtmaschinenrahmen mit dem Einsetzkegel des vorderen Deckels anbringen.
- Anschließend den Einsetzkegel entfernen.

Spezialwerkzeug

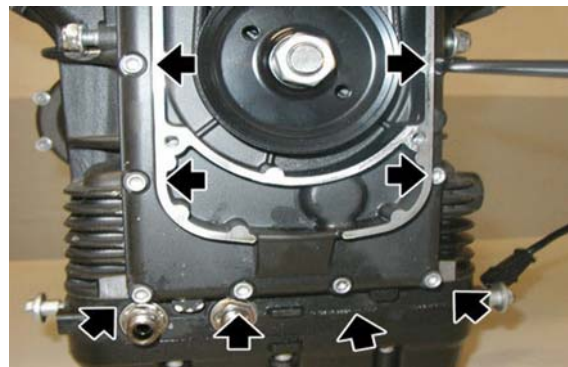
05.91.17.30 Kegel zum Einsetzen der vorderen Abdeckung



- Die beiden Schrauben festschrauben.



- Die acht unteren Schrauben festschrauben.
- Die zehn Befestigungsschrauben des kleinen Lichtmaschinenrahmens kreuzweise und in mehreren Durchgängen festziehen.



- Die untere Riemenscheibe und den Abstandhalter anbringen.
- Die Mutter mit dem vorgeschriebenen Drehmoment festschrauben.



- Die Lichtmaschine und den Riemen der Ventilsteuerung anbringen.



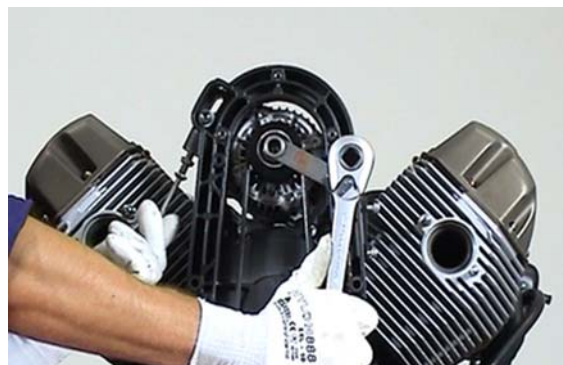
- Die Schraube anbringen und leicht festziehen.



- Die Schraube anbringen und die Mutter festziehen.



- Mit dem Riemenspanner (Cod.. 05.94.86.30) den Riemen mit dem angegebenen Drehmoment spannen und die Einstellvorrichtung festschrauben.
- Den Riemenspanner abnehmen.
- Die Mutter festziehen und damit die Einstellvorrichtung in Position blockieren.



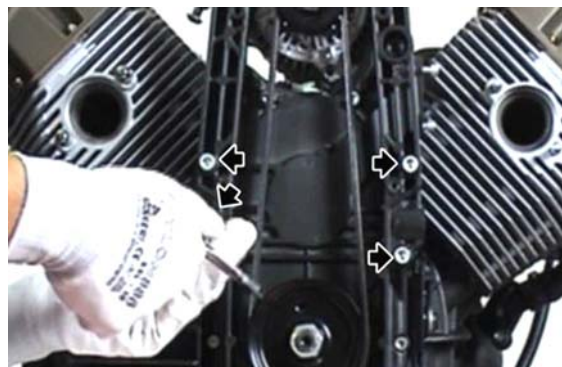
Spezialwerkzeug

05.94.86.30 Werkzeug zum Spannen des Riemens

- Die Befestigungsschrauben der Lichtmaschine festziehen.



- Die vier Schrauben kreuzweise und in mehreren Durchgängen festziehen.



- Den Deckel der Ventilsteuerung anbringen.
- Die fünf Schrauben kreuzweise und in mehreren Durchgängen festziehen.



Anlassmotor

Abnahme des Anlassmotors

- Die zwei Schrauben lösen und abschrauben und die Unterlegscheiben aufbewahren.



- Den Anlassermotor herausziehen.



Kupplungsseite

Auseinanderbau der Kupplung

- Das Getriebegehäuse vom Motor abnehmen.
- Die Blockiervorrichtung am Schwungrad und das Werkzeug zum Zusammendrücken der Kupplungsfedern anbringen.



Spezialwerkzeug

30.90.65.10 Werkzeug zum Einbau der Kupplung

12.91.18.01 Werkzeug zum Blockierung von Schwungrad und Anlasser-Zahnkranz

- Die acht Befestigungsschrauben des Zahnkranzes am Schwungrad lösen

und abschrauben.



- Den Anlasser-Zahnkranz entfernen.



Folgendes aus dem Inneren des Schwungrads herausziehen:

- Die Kupplungsscheibe.



- Die Zwischenscheibe.



- Die zweite Kupplungsscheibe.



- Den Deckel der Federspannscheibe.



- Die Federspannscheibe komplett mit Federn.



Kontrolle der Kupplungsscheiben

Mitnehmerscheiben

Prüfen, ob die Auflageflächen mit den Mitnehmerscheiben perfekt glatt und eben sind, und dass die äußeren Zähne, die im Schwungrad arbeiten nicht beschädigt sind. Andernfalls die Scheibe auswechseln.

Anlasser-Zahnkranz

Prüfen, ob die Auflagefläche mit der Mitnehmerscheibe perfekt glatt und eben ist.

Auch prüfen, dass die Verzahnung mit dem Ritzel des Anlassermotors nicht eingerissen oder beschädigt sind, andernfalls auswechseln.

Kontrolle der Kupplungsglocke

Prüfen, dass die Zähne im Berührungsbereich mit den Scheiben keine Druckstellen aufweisen, und dass die Verzahnung im Kupplungskorb in gutem Zustand ist.

Kontrolle der Federdruckplatte

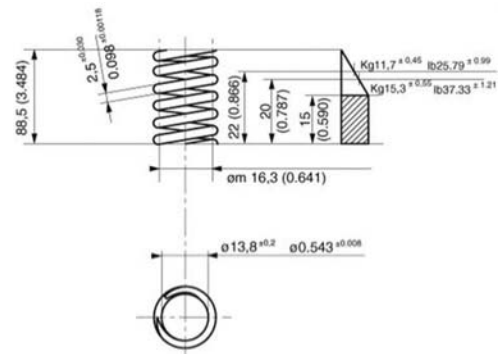
Federspannscheibe

Kontrollieren, dass die Scheibe am Ansatzloch des Federtellers keinen Verschleiß aufweist, und dass die Auflageflächen mit der Mitnehmerscheibe perfekt eben sind.

Kontrolle der Federn

Kontrollieren, dass die Federn die Spannkraft nicht verloren haben oder verformt sind.

- Die auf 22 mm (0.8661 in) zusammengedrückten Federn müssen eine Last von 11.25 ÷ 11.70 kg (24.80 ÷ 25.79 lb) haben.
- Die auf 20 mm (0.7874 in) zusammengedrückten Federn müssen eine Last von 14.75 ÷ 15.30 kg (32.52 ÷ 33.73 lb) haben.



Montage der Kupplung

Die Bauteile in folgender Reihenfolge in den Kupplungskorb einsetzen:

- Die Federspannscheibe komplett mit Federn.



- Darauf achten, dass die auf dem Zahn der Federspannscheibe eingeprägte Markierung auf die am Schwungrad

eingeprägte Markierung ausgerichtet ist.

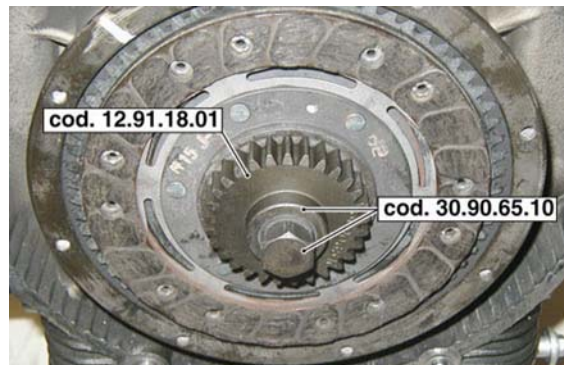


- Die Blockiervorrichtung und das Werkzeug zum Zusammendrücken der Kupplungsfedern am Schwungrad anbringen.

Spezialwerkzeug

30.90.65.10 Werkzeug zum Einbau der Kupplung

12.91.18.01 Werkzeug zum Blockierung von Schwungrad und Anlasser-Zahnkranz



- Die Blockiervorrichtung abnehmen.
- Die Kupplungsscheibe einsetzen.

Spezialwerkzeug

12.91.18.01 Werkzeug zum Blockierung von Schwungrad und Anlasser-Zahnkranz



- Die Zwischenscheibe.



- Die Kupplungsscheibe.



- Den Zahnkranz so anbringen, dass die Markierung auf die Markierung am Schwungrad ausgerichtet ist.



- Die acht Befestigungsschrauben des Zahnkranzes am Schwungrad mit dem angegebenen Drehmoment festziehen.
- Das Spezialwerkzeug zum Zusammendrücken der Kupplungsfedern abnehmen.



Spezialwerkzeug

30.90.65.10 Werkzeug zum Einbau der Kupplung

- Den Deckel der Federspannscheibe einsetzen.
- Die Getriebeeinheit installieren.



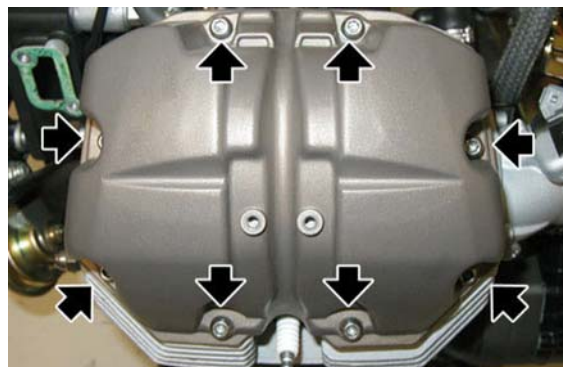
Zylinderkopf und Ventilsteuerung

Abnahme des Zylinderkopfdeckels

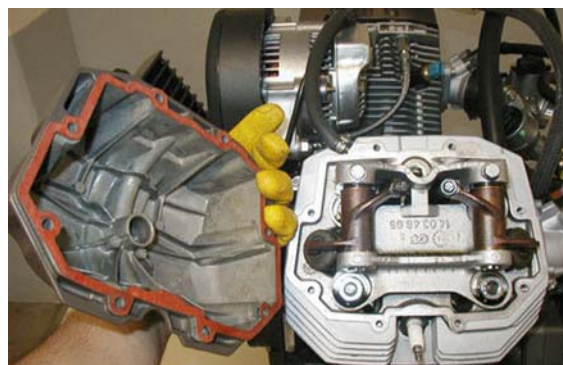
ANMERKUNG

DIE FOLGENDEN ARBEITSSCHRITTE BEZIEHEN SICH AUF DEN AUSBAU VON EINEM ZYLINDERKOPFDECKEL, GELTEN ABER FÜR BEIDE.

- Die acht Schrauben lösen und abschrauben und die Buchsen aufbewahren.



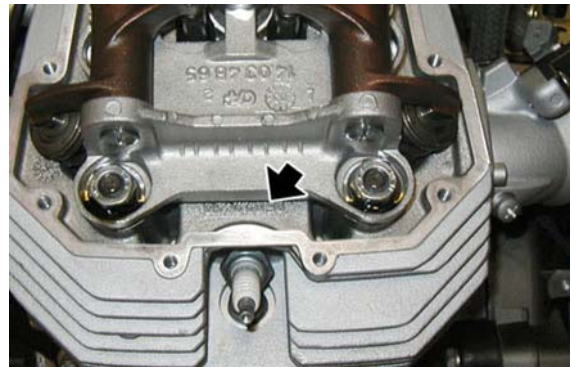
- Den Zylinderkopfdeckel entfernen und die Dichtung aufbewahren.



Abnahme des Zylinderkopfs

- Die Schwinghebelwellen entfernen.

- Die äußere Zündkerze lösen und abschrauben.



- Die Mutter lösen und die Ölzuleitung am Zylinderkopf trennen.



- Den Gewindedeckel abschrauben.



- Den Anschluss der Ölzuleitung - Zylinderkopf abschrauben und entfernen und die Unterlegscheibe aufbewahren.



- Mit dem entsprechenden Spezialwerkzeug die innere

Zündkerze abschrauben und entfernen.

Spezialwerkzeug

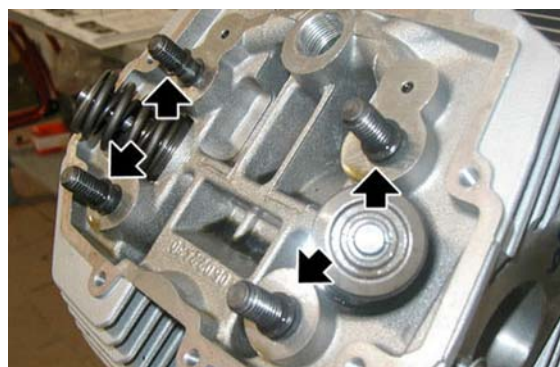
05.90.19.30 Ausbau der internen Zündkerze



- Die beiden Schrauben lösen und abschrauben und die zwei Unterlegscheiben aufbewahren.



- Während der Zylinderkopf leicht abgelöst wird, die vier O-Ringe entfernen.



- Den Zylinderkopf abziehen und die Dichtung aufbewahren.



Zylinderkopf

Ausbau der Kipphebel

ANMERKUNG

DIE FOLGENDEN ARBEITSSCHRITTE BEZIEHEN SICH AUF DEN AUSBAU VON EINEM ZYLINDERKOPF, GELTEN ABER FÜR BEIDE.

- Den Zylinderkopfdeckel entfernen.
- Die Kurbelwelle auf Position OT in Zündphase (Ventile geschlossen) des linken Zylinders drehen.
- Die zwei Schrauben lösen und abschrauben.



- Die Schwinghebelwellen entfernen.



- Die Schwinghebel entfernen und die drei Unterlegscheiben aufbewahren.



Ausbau der Ventile

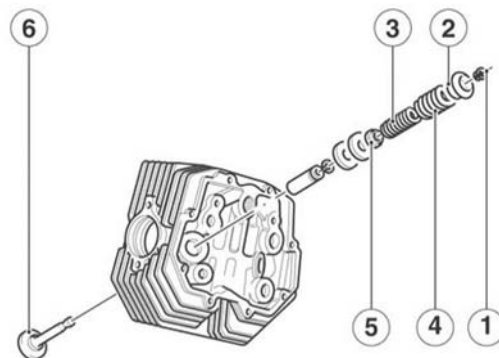
- Den Zylinderkopf entfernen.
- Das Spezialwerkzeug (Cod. 10.90.72.00) am oberen Federteller und in der Mitte des Ventiltellers an dem Ventil anbringen, das ausgebaut werden soll.



Spezialwerkzeug

10.90.72.00 Werkzeug zum Ein-/ Ausbau der Ventile

- Die Schraube am Werkzeug soweit festziehen, bis sie unter Zug steht. Anschließend mit einem Gummihammer auf den Kopf des Werkzeugs (am Ansatz des oberen Federtellers) schlagen, so dass die beiden Halbkegel (1) vom oberen Federteller (2) gelöst werden.
- Nach dem Lösen der beiden Halbkegel (1) soweit festschrauben, dass die Halbkegel aus ihren Sitzen an den Ventilen herausgezogen werden können. Das Werkzeug abschrauben und vom Zylinderkopf



abnehmen.

- Den oberen Federteller (2) herausziehen.
- Die inneren Feder (3) entfernen.
- Die äußere Feder (4) entfernen.
- Den unteren Federteller (5) und eventuell die Ausgleichscheiben entfernen.
- Das Ventil (6) aus dem Zylinderkopf entfernen.

Kontrolle der Ventilfehrung

Zum Ausziehen der Ventilfehrungen aus den Zylinderk6pfen einen Schlagdorn benutzen. Die Ventilfehrungen m6ssen nur dann ersetzt werden, wenn das Spiel zwischen Ventilschaft und Ventilfehrungen nicht durch das Auswechseln der Ventile beseitigt werden kann. Beim Einbau der Ventilfehrungen in den Zylinderkopf wie folgt vorgehen:

- Den Zylinderkopf in einem Ofen auf ungef6hr 60°C (140°F) erhitzen.
- Die Ventilfehrungen schmieren.
- Die Sprengringe anbringen.
- Mit einem Schlagdorn die Ventilfehrung einpressen.
- Die 6ffnungen, in denen die Ventilsch6fte laufen mit einer Reibahle nachbearbeitet. Dabei muss der Innendurchmesser auf den vorgeschriebenen Spielwert von 0,046 - 0,075 mm (0.0018 - 0.0030 in) zwischen Sitz am Zylinderkopf und Ventilfehrung gebracht werden.

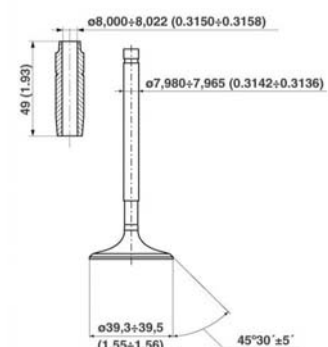
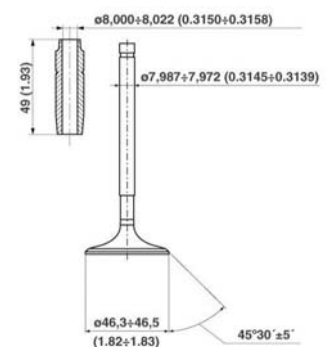


TABELLE EINBAUSPIEL-WERTE
ZWISCHEN VENTILEN UND
VENTILFÜHRUNGEN (EINLASS)

Technische Angabe	Beschreibung/ Wert
Innendurchmesser Ventilführung mm (in)	8,000 ÷ 8,022 (0,3150 ÷ 0,3158)
Durchmesser Ventilschaft	7,972 ÷ 7,987 (0.3139 ÷ 0.3145)
Einbauspiel mm (in)	0,013 ÷ 0,050 (0.0005 ÷ 0.0020)

TABELLE EINBAUSPIEL-WERTE
ZWISCHEN VENTILEN UND
VENTILFÜHRUNGEN (AUSLASS)

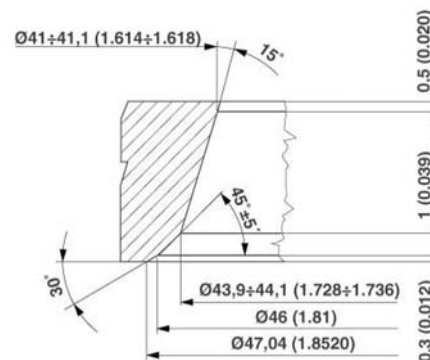
Technische Angabe	Beschreibung/ Wert
Innendurchmesser Ventilführung mm (in)	8,005 ÷ 8,022 (0,3152 ÷ 0,3158)
Durchmesser Ventilschaft mm (in)	7,965 ÷ 7,980 (0.3136 ÷ 0.3142)
Einbauspiel mm (in)	0,025 ÷ 0,057 (0.0010 ÷ 0.0022)

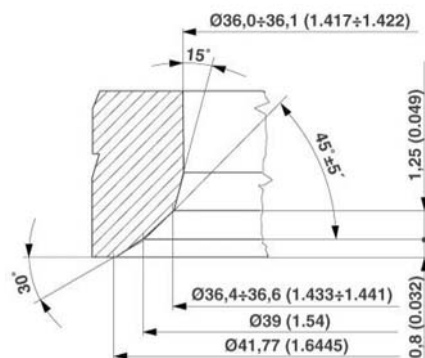
Kontrolle des Zylinderkopfs

Überprüfen:

- Die Passflächen mit dem Deckel und dem Zylinder dürfen nicht soweit zerkratzt oder beschädigt sein, dass die Abdichtung beeinträchtigt wird.
- Das Einbauspiel zwischen den Bohrungen der Ventilführungen und den Ventilschäften muss innerhalb der vorgeschriebenen Werte liegen.
- Den Zustand der Ventilsitze prüfen.

Die Ventilsitze müssen mit einer Fräse nachgearbeitet werden. Der Neigungswinkel des Ventilsitzes ist $45^\circ \pm 5$. Um nach dem Fräsen ein gutes Einbauspiel und eine perfekte Abdichtung zwischen den Gewindingen und den Ventiltellern zu erhalten, muss ausgeschliffen werden.



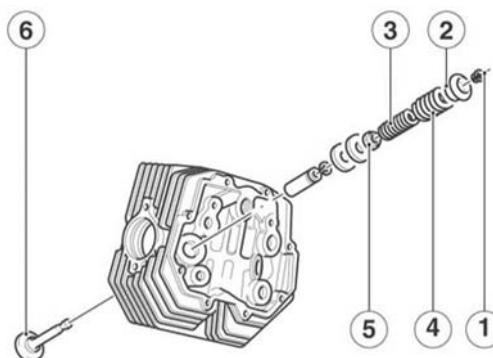


Einbau der Ventile

ANMERKUNG

DIE FOLGENDEN ARBEITSSCHRITTE BEZIEHEN SICH AUF DEN AUSBAU VON EINEM ZYLINDERKOPF, GELTEN ABER FÜR BEIDE.

- Das Ventil (6) im Zylinderkopf anbringen.
- Den unteren Federteller (5) und die Ausgleichscheiben anbringen.
- Die äußere Feder (4) anbringen.
- Die innere Feder (3) anbringen.
- Den oberen Federteller (2) einsetzen.
- Die beiden Halbkegel (1) an ihren Sitzen in den Ventilen anbringen.
- Die Feder mit dem Spezialwerkzeug zusammendrücken und die Halbkegel der Ventile installieren.



Spezialwerkzeug

10.90.72.00 Werkzeug zum Ein-/ Ausbau der Ventile

ANMERKUNG

BEIM WIEDEREINBAU DEN O-RING RICHTIG AM VENTIL ANBRINGEN.



- Das Spezialwerkzeug entfernen.



Einbau der Kipphebel

Achtung

**BEIM WIEDEREINBAU IMMER DIE O-RINGE
ERSETZEN.**



Achtung

**BEIM WIEDEREINBAU DIE POSITION DER
SCHWINGHEBELLAGER NICHT
VERTAUSCHEN, UM DIE SCHMIERUNG NICHT
ZU BEEINTRÄCHTIGEN.**



Achtung

**DIE NEUE SCHMIERANLAGE GILT AB
MOTORNUMMER N° KP15051.**

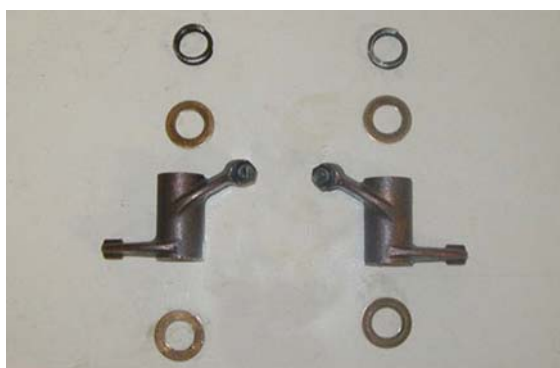
- Die vorher ausgebauten Schwinghebelwellen wieder einbauen.
- Die Schwinghebellager einbauen und die vier O-Ringe austauschen.



- Die vier Unterlegscheiben anbringen und die vier Muttern festziehen.



- Die sechs Unterlegscheiben anbringen und die Schwinghebel einbauen.



- Die Schwinghebelwellen einsetzen.



- Die Kurbelwelle auf Position OT in Zündphase (Ventile geschlossen) des

linken Zylinders drehen.

- Die zwei Schrauben festziehen.



Ventilsteuerung

Abnahme der Kette

- Die Motoreinheit ausbauen.
- Die Lichtmaschine ausbauen.
- Die beiden Zündeinstellungs-Markierungen für den anschließend Wiedereinbau kennzeichnen (OT des linken Zylinders).



- Den Anlasser-Zahnkranz mit dem entsprechenden Werkzeug blockieren.

Spezialwerkzeug

12.91.18.01 Werkzeug zum Blockierung von Schwungrad und Anlasser-Zahnkranz



- Die mittlere Befestigungsmutter des Nockenwellenzahnrads abschrauben und die Unterlegscheibe aufbewahren.



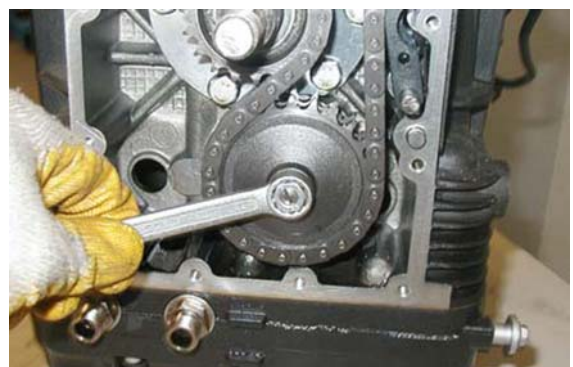
- Den Keil entfernen.



- Die mittlere Befestigungsmutter des Antriebszahnrad der Ventilsteuerung an der Kurbelwelle abschrauben und die Unterlegscheibe aufbewahren.



- Die Mutter des Ölpumpenzahnrads abschrauben und entfernen und die Unterlegscheibe aufbewahren.



- Den Kettenspanner herausziehen und die Feder aufbewahren.

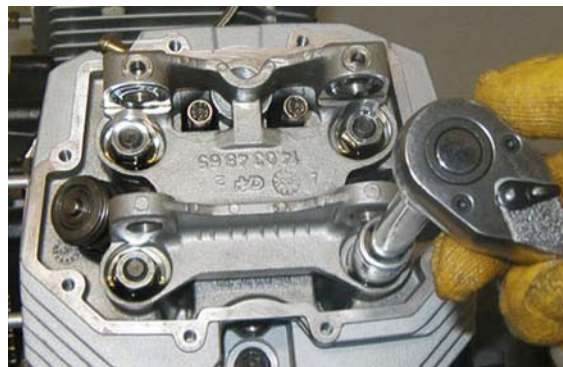
- Die drei Zahnräder zusammen mit der Kette zum Ausbau herausziehen.

Achtung

**AUF DEN MITNEHMERKEIL DER ÖLPUMPE
ACHTEN.**

**Ausbau der Stößelstangen**

- Die Schwinghebel ausbauen.
- Die vier Muttern abschrauben und entfernen und die zugehörigen Unterlegscheiben aufbewahren.



- Das Schwinghebellager entfernen.



- Die beiden Schwinghebelwellen herausziehen.



Ausbau der Stößel

- Die Motoreinheit ausbauen.
- Beide Zylinderköpfe entfernen.
- Auf beiden Seiten die Stößel aus den entsprechenden Sitzen herausziehen.



Abnahme des Geberrads

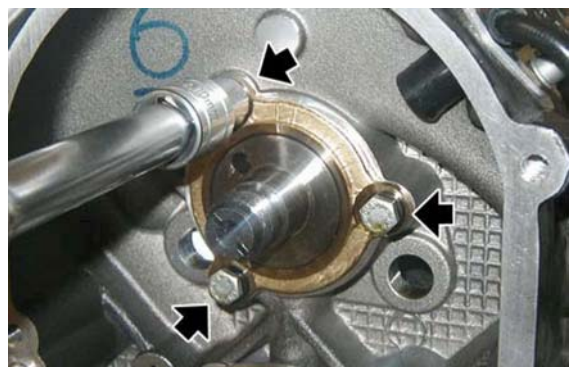
- Die Ventilsteuerkette entfernen.
- Den Hall-Geber zum Ausbau herausziehen und den Stift aufbewahren.



Ausbau der Nockenwelle

- Die Ventilsteuerkette entfernen.
- Den Hall-Geber entfernen.
- Die Stößel entfernen.
- Die Schwinghebelwellen entfernen.

- Die drei Schrauben lösen und abschrauben und die Unterlegscheiben aufbewahren.



- Die Flansch herausziehen.



- Die Nockenwelle herausziehen. .



Einbau der Nockenwelle

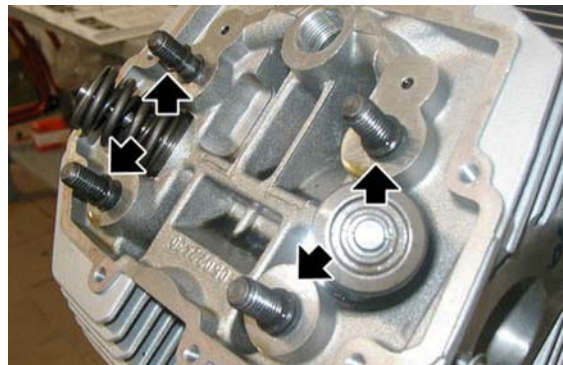
ANMERKUNG

ZUM WIEDEREINBAU DER VENTILSTEUERUNG MUSS DER MOTOR MIT EINER GEEIGNETEN HEISSLUFTPISTOLE ERHITZ WERDEN, SO DASS DIE NOCKENWELLE OHNE BESCHÄDIGUNGEN EINGESETZT WERDEN KANN.

Die gleichen Anweisungen wie beim Ausbau der Nockenwelle befolgen und in umgekehrter Reihenfolge vorgehen.

Einbau der Stößelstangen

- Den vorher ausgebauten Zylinderkopf einbauen.
- Die vier O-Ringe auswechseln.



- Die zwei Schwinghebelwellen einbauen.

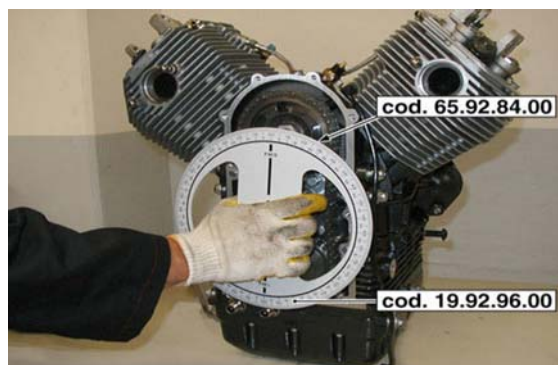


Steuerzeiteneinstellung

Steuerzeiten

Für die Kontrolle der Zündeneinstellung wie folgt vorgehen:

- Ein Spiel von 1,5 mm (0,059 in) zwischen Schwinghebel und Ventil einstellen.
- An der Nut der Kurbelwelle die Nabe der Skalenscheibe und die zugehörige Skalenscheibe anbringen. Dabei muss der Abstandhalter eingesetzt und mit der Mutter an der Welle befestigt werden.



Spezialwerkzeug

65.92.84.00 Nabe für Skalenscheibe

19.92.96.00 Skalenscheibe für Kontrolle Phasenabgleich Ventilsteuerung und Zündung

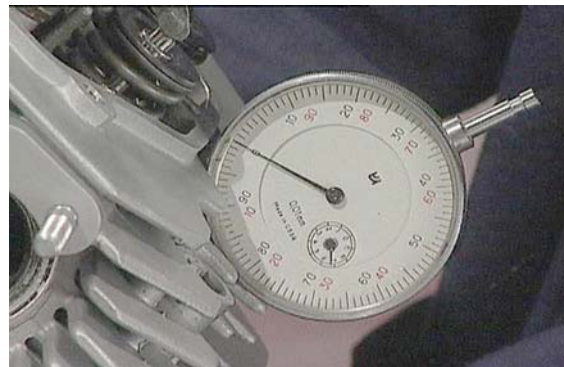
- Mit einer Schraube in der Gewindebohrung links an der Ölwanne den Pfeil befestigen.

Spezialwerkzeug

17.94.75.60 Blinker für Kontrolle Phasenabgleich Ventilsteuerung und Zündung



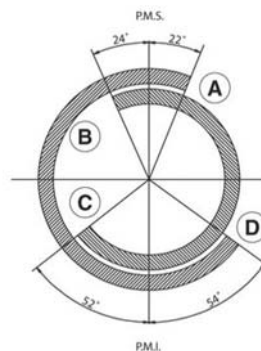
- An der Öffnung der äußeren Kerze am linken Zylinder eine Messuhr-Halterung mit Messuhr befestigen.



- Die Kurbelwelle soweit drehen, bis sich der Kolben des linken Zylinders tatsächlich am oberen Totpunkt befindet (mit geschlossenen Ventilen).
- Die Messuhr auf Null stellen und sicherstellen, dass die Markierungen (am Zahnrad der Ventilsteuerung und am Antriebsritzel) genau aufeinander ausgerichtet sind. Außerdem durch die Kontrollöffnung am Getriebegehäuse prüfen, dass die mit dem Buchstaben "S" gekennzeichnete Markierungslinie genau auf die Markierung in der Mitte an der Öffnung ausgerichtet ist.
- Die Pfeilspitze auf Null OT an der Skalenscheibe ausrichten.



- Anhand des Ventilsteuerungs-Diagramms die ZündEinstellung prüfen. Dabei folgendes berücksichtigen:



A - Beginn Einlass öffnet 22° vor OT.

B - Ende Auslass schließt 24° nach OT.

C - Beginn Auslass öffnet 52° vor UT.

D - Ende Einlass schließt 54° nach UT.

- Die Halterung mit der Messuhr an der Öffnung der äußeren Kerze des rechten Zylinders festschrauben.
- Mit einer Schraube in der Gewindebohrung rechts an der Ölwanne den Pfeil befestigen.
- Die Scheibe soweit in Uhrzeigersinn drehen, bis die mit dem Buchstaben "D" gekennzeichnete Markierungslinie genau auf die Markierung in der Mitte an der Kontrollöffnung am Getriebegehäuse ausgerichtet ist (Ventile geschlossen).
- Anschließend die oben für den linken Zylinder angegebenen Arbeitsschritte wiederholen.
- Wenn alles in Ordnung ist, nach der Kontrolle wie folgt vorgehen: Das Spiel zwischen Schwinghebeln und Ventilen einstellen (Einlass 0,10 mm (0,0039 in), Auslass 0,15 mm (0,0059 in)).
- Die Nabe der Skalenscheibe, die Skalenscheibe, den Pfeil und die Halterung mit der Messuhr abnehmen.
- Die Zündkerzen einbauen und den Wiedereinbau beenden.

Spezialwerkzeug

65.92.84.00 Nabe für Skalenscheibe

19.92.96.00 Skalenscheibe für Kontrolle Phasenabgleich Ventilsteuerung und Zündung

17.94.75.60 Blinker für Kontrolle Phasenabgleich Ventilsteuerung und Zündung

Ausmessen des Luftspalts

- Die zwei Schrauben lösen und abschrauben und den Sensor entfernen.



- Zum Messen des Luftspaltes eine geeignete flache Unterlegscheibe in den Sensor einsetzen.



- Den Sensor am Deckel der Ventilsteuerung anbringen und an den Hall-Geber anlegen.



- Mit einer Blattlehre das Spiel zwischen Befestigungsblech und Deckel messen. Von diesem Wert die Stärke der flachen

Unterlegscheibe abziehen. Auf diese Weise erhält man den Wert für das Spiel zwischen Sensor und Hall-Geber.



- Die Unterlegscheibe entfernen, das Befestigungsblech mit Dichtungspaste einstreichen, den Sensor einsetzen und die Schrauben mit dem angegebenen Drehmoment festziehen.

Kühlereinheit

Abnahme des Zylinders

ANMERKUNG

DIE FOLGENDEN ARBEITSSCHRITTE BEZIEHEN SICH AUF DEN AUSBAU VON EINEM ZYLINDERKOPF, GELTEN ABER FÜR BEIDE.

- Den Zylinderkopf entfernen.
- Die Dichtung herausziehen.



- Den Zylinder vorsichtig von den Stiftschrauben abziehen, darauf achten, dass der Kolben nicht beschädigt wird.



Auseinanderbau des Kolbens

ANMERKUNG

DIE FOLGENDEN ARBEITSSCHRITTE BEZIEHEN SICH AUF DEN AUSBAU VON EINEM ZYLINDERKOPF, GELTEN ABER FÜR BEIDE.

- Den Zylinder entfernen.
- Die Öffnung am Kurbelgehäuse mit einem sauberen Tuch verschließen.
- Den Sicherungsring des Kolbenbolzens entfernen.



- Den Kolbenbolzen entfernen.



- Den Kolbenboden auf der Auslassseite markieren, um sich an die Einbauposition zu erinnern.
- Den Kolben entfernen.

**Montage des Kolben****ANMERKUNG**

DIE FOLGENDEN ARBEITSSCHRITTE BEZIEHEN SICH AUF DEN EINBAU VON EINEM ZYLINDERKOPF, GELTEN ABER FÜR BEIDE.

- Den Kolben anbringen.

ANMERKUNG

DIE AUSRICHTUNG DES KOLBENS ANHAND DER MARKIERUNGEN AUF DEM KOLBENBODEN PRÜFEN. KEINE KOLBEN UND ZYLINDER ZUSAMMEN EINBAUEN, DIE NICHT ZUR GLEICHEN AUSWAHLKLASSE GEHÖREN.



- Den Kolbenbolzen einsetzen.



- Den Sicherungsring des Kolbenbolzens einsetzen.



Montage des Zylinders

- Den Kolben einbauen.
- Das Tuch entfernen, das verwendet wurde, um ein Eindringen von Fremdkörpern in das Gehäuse zu vermeiden.
- Die Kolbenringe so drehen, dass die Kolbenringstöße um 120° untereinander versetzt sind.
- Den Kolben und den Zylinder schmieren.
- Mit Hilfe des Kolbenringspanners den Zylinder anbringen.

Achtung

BEI DIESEM ARBEITSSCHRITT DARAUF ACHTEN, DASS DER KOLBEN NICHT BESCHÄDIGT

WIRD.

Spezialwerkzeug

05.92.80.30 Schellenspanner

- Den Kolbenringspanner entfernen und das Anbringen des Zylinders beenden.

Spezialwerkzeug

05.92.80.30 Schellenspanner

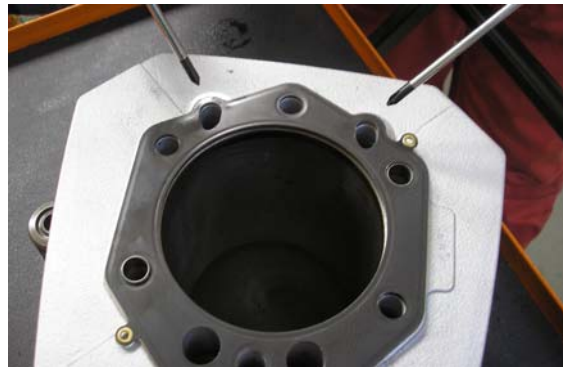


Achtung

BEIM WIEDEREINBAU DIE POSITION DER ZYLINDERDICHTUNG NICHT VERTAUSCHEN, UM DIE SCHMIERUNG NICHT ZU BEEINTRÄCHTIGEN.

Achtung

DIE NEUE SCHMIERANLAGE GILT AB MOTORNUMMER N° KP15051.



- Die Dichtung am Zylinderfuß anbringen.

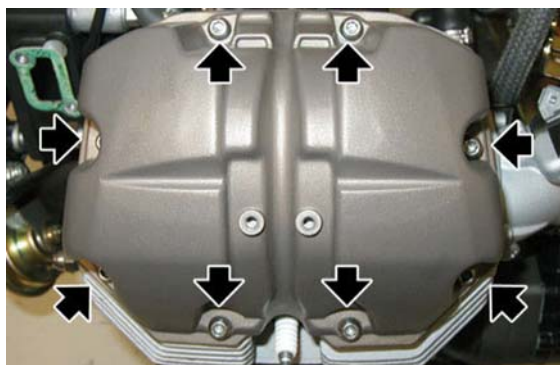
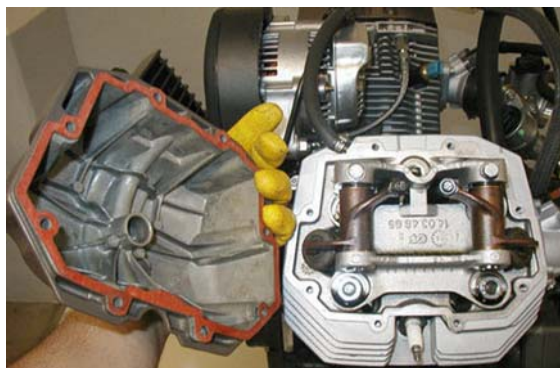


- Den Zylinderkopf installieren.

Montage des Zylinderkopfdeckels

- Die Dichtung auswechseln und den Zylinderkopfdeckel installieren.

- Die Buchsen anbringen und die acht Schrauben kreuzweise festziehen.



Montage des Zylinderkopfs

- Falls vorher ausgebaut, die Ventile wieder installieren.
- Die Dichtung zwischen Zylinderkopf und Zylinder auswechseln.
- Den Zylinderkopf installieren.



- Die zwei Unterlegscheiben anbringen und die beiden Schrauben festziehen.





- Mit dem entsprechenden Spezialwerkzeug die innere Zündkerze festziehen.

Spezialwerkzeug

05.90.19.30 Ausbau der internen Zündkerze



- Die Unterlegscheibe einsetzen und den Anschluss der Ölzuleitung - Zylinderkopf festschrauben.



- Den Gewindedeckel festziehen.

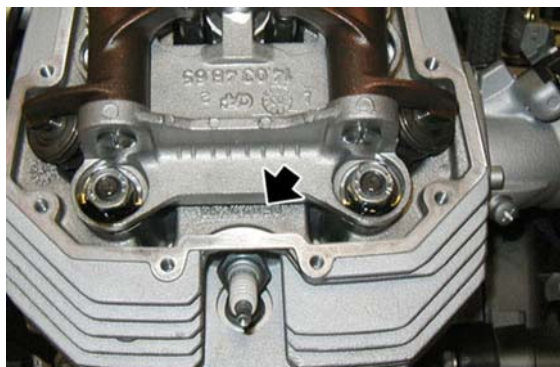


- Die Ölzuleitung am Zylinderkopf anschließen und die Mutter

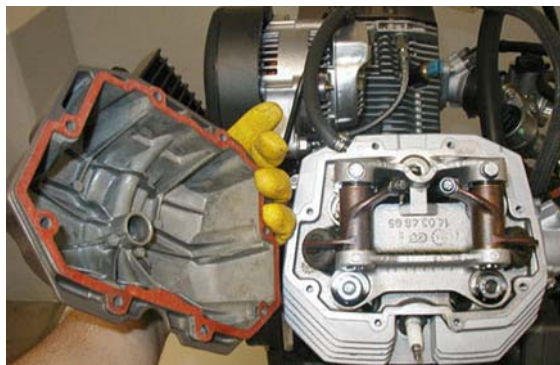
festziehen.



- Die äußere Zündkerze installieren.



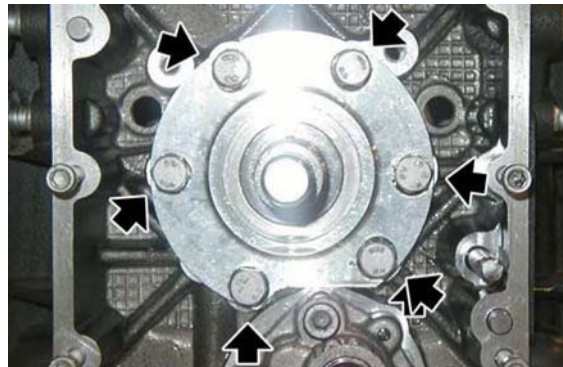
- Die Dichtung auswechseln und den Zylinderkopfdeckel installieren.



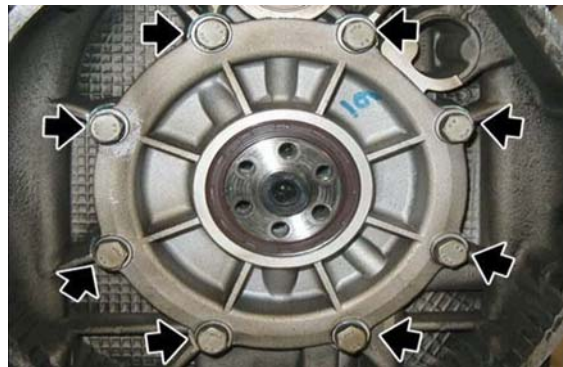
Motorgehäuse und Kurbelwelle

Ausbau der Kurbelwelle

- Die Pleuel abmontieren.
- Die sechs Schrauben lösen und abschrauben und die Unterlegscheiben aufbewahren.
- Die Flansch der Kurbelwelle auf der Lichtmaschinen Seite entfernen.



- Die acht Befestigungsschrauben lösen und abschrauben und die Unterlegscheiben aufbewahren.



- Mit dem entsprechenden Spezialwerkzeug die Flansch der Kurbelwelle entfernen.
- Gegebenenfalls den Dichtungsring entfernen.



Spezialwerkzeug

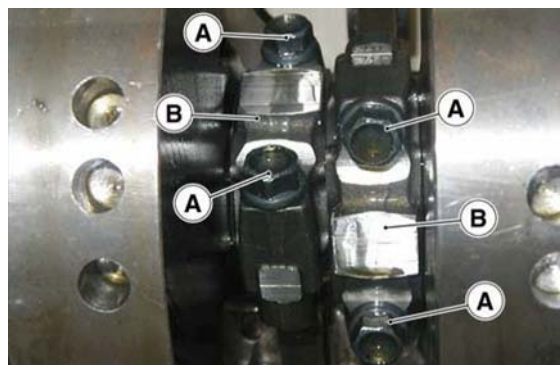
12.91.36.00 Werkzeug für Ausbau Flansch Lichtmaschinen-seite

- Die Kurbelwelle nach hinten herausziehen.



Ausbau des Pleuels

- Die Zylinderköpfe ausbauen.
- Die Zylinder und die Kolben entfernen.
- Die Kupplung ausbauen.
- Das Schwungrad ausbauen.
- Die Ventilsteuerung ausbauen.
- Die Ölwanne ausbauen.
- Vom Inneren des Kurbelgehäuses die Verbindungsschrauben 'A' abschrauben und die Pleuel 'B' entfernen.

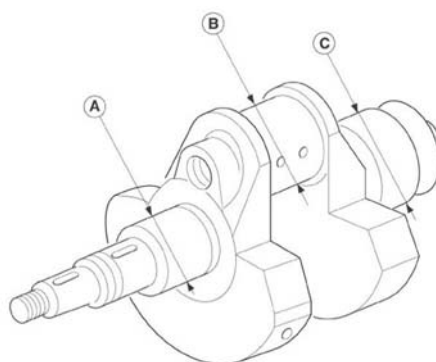


Kontrolle der Kurbelwellenbauteile

Die Oberflächen der Lagerzapfen untersuchen. Weisen sie Kratzer oder Unrundheiten auf, müssen die Lagerzapfen geschliffen werden (die Untergrößen-Tabelle beachten) und die Flansche komplett mit Kurbelwellenlagern ausgewechselt werden.

EINBAUSPIELE

Technische Angabe	Beschreibung/ Wert
Zwischen Lager und Lagerzapfen auf der Seite Ventilsteuerung	0,028 ÷ 0,060 mm (0.00110 ÷ 0.00236 in);
Zwischen Lager und Lagerzapfen auf der Seite Lichtmaschine	0,040 ÷ 0,075 mm (0.00157 ÷ 0.00295 in)
Zwischen Lager und Pleuelzapfen	0,022 ÷ 0,064 mm (0.00087 ÷ 0.00252 in)



DURCHMESSER LAGERZAPFEN AUF DER SEITE VENTILSTEUERUNG (A)

Technische Angabe	Beschreibung/ Wert
Normale Produktion	37,975 mm (1.49507 inch) 37,959 mm (1.49444 inch)

DURCHMESSER KURBELWELLENZAPFEN (B)

Technische Angabe	Beschreibung/ Wert
Normale Produktion	44,008 ÷ 44,020 mm - (1.73259 ÷ 1.73307 in)
Normale Produktion Halbschale Kurbelwellenlager "blau"	44,008 ÷ 44,014 mm (1.73259 ÷ 1.73283 in)
Normale Produktion Halbschale Kurbelwellenlager "rot"	44,014 ÷ 44,020 mm (1.73283 ÷ 1.73307 in)

DURCHMESSER LAGERZAPFEN AUF DER SEITE LICHTMASCHINE (C)

Technische Angabe	Beschreibung/ Wert
Normale Produktion	52,970 mm (2.08542 inch) 53,951 mm (2.12405 inch)

Kontrolle des Pleuels

Achtung

BEI DIESER ARBEIT BILDEN SICH ENTFLAMMBARE DÄMPFE UND METALLTEILE KÖNNEN MIT HOHER GESCHWINDIGKEIT AUSGESTOSSEN WERDEN. ES WIRD DAHER ANGERATEN IN EINEM RAUM OHNE OFFENE FLAMMEN ZU ARBEITEN UND EINE SCHUTZBRILLE ZU TRAGEN.

PLEUEL

Bei der Revision der Pleuel muss folgendes kontrolliert werden:

- Zustand der Buchsen und Spiel zwischen Buchsen und Kolbenbolzen.
- Parallelität der Achsen.
- Pleuellager.

Die Lager sind aus Antifrikationslegierung mit dünner Lagerschale, die nicht angepasst werden können. Bei Rissbildung oder Verschleißerscheinungen müssen die Lager ausgewechselt werden.

Bei einem Auswechseln der Lager kann es sein, dass der Kurbelwellenzapfen nachbearbeitet werden muss.

Vor einem Schleifen des Kurbelwellenzapfens muss der Zapfendurchmesser wie in der Abbildung gezeigt an der Stelle mit dem maximalen Verschleiß gemessen werden. Damit kann die Untergrößenklasse festgelegt werden, zu der das Lager gehört, und bestimmt werden, auf welchen Durchmesser der Kurbelwellenzapfen geschliffen werden soll.

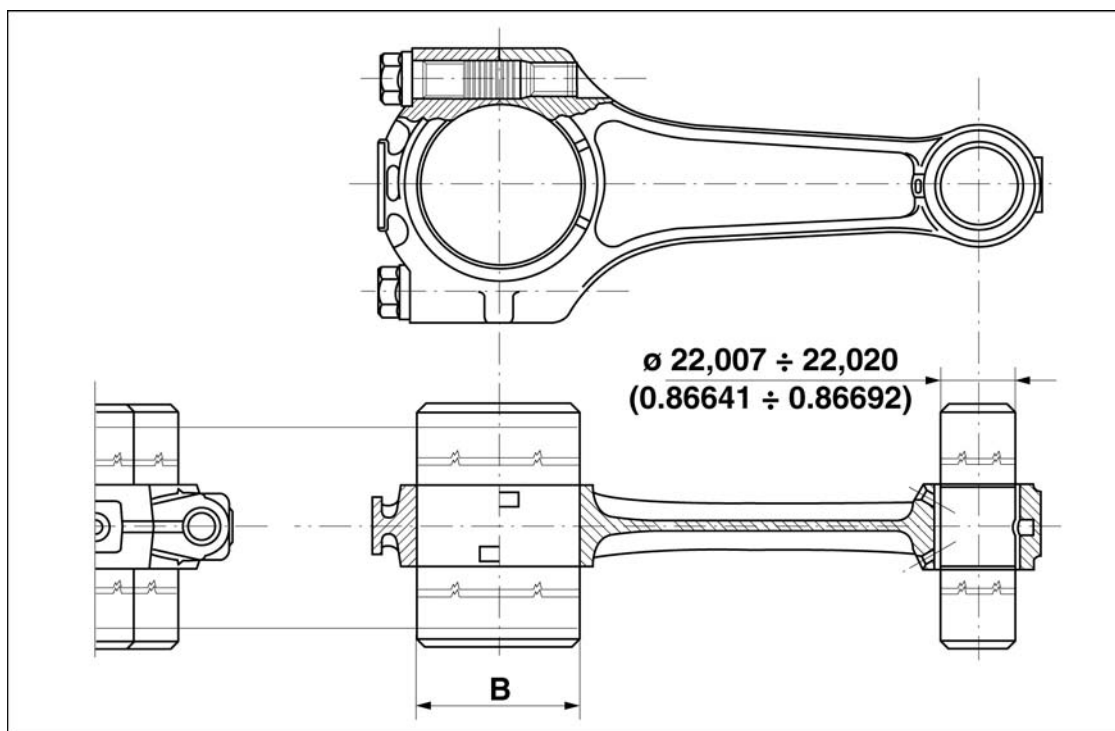
Kontrolle der Parallelität der Achsen

Vorm Einbau der Pleuel muss die Quadratur geprüft werden.

D. h., es muss geprüft werden, ob die Bohrungen am Pleuelfuß und am Pleuelkopf parallel und komplanar sind.

Die maximale Abweichung von Parallelität und Komplanarität der beiden Achsen vom Pleuelfuß und

Pleuelkopf, die in einem Abstand von 200 mm (7.873 inch) gemessen werden muss, darf +/- 0,10 mm (0.00393 inch) betragen.



STÄRKEN DER PLEUELLAGER

Technische Angabe	Beschreibung/ Wert
Pleuellager normal (Produktion)	1,535 - 1, 544 mm (0.06043 - 0.06079 in)
Pleuellager "blau" normal (Produktion)	1,539 - 1, 544 mm (0.06059 - 0.06079 in)
Pleuellager "rot" normal (Produktion)	1,535 - 1, 540 mm (0.06043 - 0.06063 in)

DURCHMESSER KURBELWELLENZAPFEN (B)

Technische Angabe	Beschreibung/ Wert
Normale Produktion	44,008 ÷ 44,020 mm - (1.73259 ÷ 1.73307 in)
Normale Produktion Halbschale Kurbelwellenlager "blau"	44,008 ÷ 44,014 mm (1.73259 ÷ 1.73283 in)
Normale Produktion Halbschale Kurbelwellenlager "rot"	44,014 ÷ 44,020 mm (1.73283 ÷ 1.73307 in)

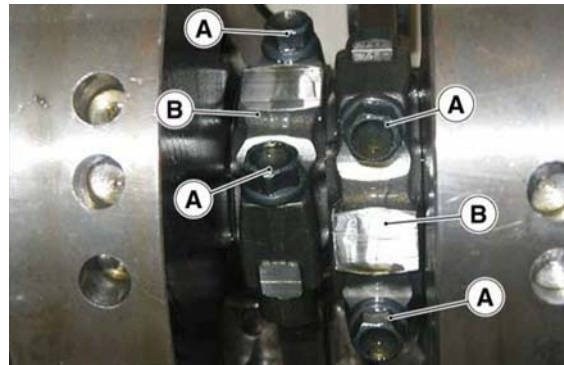
WERTE FÜR EINBAUSPIEL ZWISCHEN KOLBENBOLZEN UND BUCHSE

Technische Angabe	Beschreibung/ Wert
Ø Innendurchmesser der eingetriebenen und bearbeiteten Buchse mm (inch)	22,007 mm (0.86641 inch) - 22,020 mm (0.86692 inch)
Ø Durchmesser Kolbenbolzen mm (inch)	21,994 mm (0.86590 inch) - 21,998 mm (0.86606 inch)
Spiel zwischen Kolbenbolzen und Buchse mm (inch)	0,009 ÷ 0,026 mm (0.000354 ÷ 0.001024 inch)

Montage des Pleuels

- An der Kurbelwelle die Pleuel und die Deckel (B) anbringen und mit den neuen Schrauben (A) befestigen.
- Folgende Hinweise beachten:

- Wegen der hohen Belastungen und Beanspruchungen, denen die Schrauben ausgesetzt sind, mit denen die Pleuel an der Kurbelwelle befestigt werden, müssen diese durch neue ersetzt werden.
- Das Einbauspiel zwischen Lager und Pleuelzapfen beträgt mindestens 0,028 mm (0.0011 inch), maximal 0,052 mm (0.0020 inch).
- Das Spiel zwischen den Ausgleichscheiben der Pleuel und denen der Kurbelwelle liegt zwischen 0,30 mm (0.01181 in) und 0,50 mm (0.01968 in).
- Die Schrauben an den Deckeln mit einem Drehmomentschlüssel und mit dem angegebenen Drehmoment festziehen.



Montage der Kurbelwelle

- Die Lagerflansch der Kurbelwelle richtig anbringen. Dabei muss die durch die Bohrungen angegebene Einbaurichtung beachtet werden.
- Um ein Austreten von Öl zu vermeiden, muss Teflonband an den beiden unteren, hinteren Befestigungsschrauben angebracht werden.
- Mit dem Werkzeug zum Einbau Dichtungsring an Flansch Lichtmaschinen Seite den Dichtungsring an der Flansch installieren.

Spezialwerkzeug

19.92.71.00 Werkzeug zum Einbau Dichtungsring an Flansch Lichtmaschinen-seite

- Mit dem Werkzeug zum Festhalten des Nockenwellen-Zahnrad die Flansch komplett mit Dichtungsring einbauen.
- Um den Wiedereinbau zu beenden, in umgekehrter Reihenfolge wie beim Ausbau vorgehen.

Spezialwerkzeug

14.92.73.00 Werkzeug zum Festhalten des Nockenwellen-Zahnrad

Schmierung

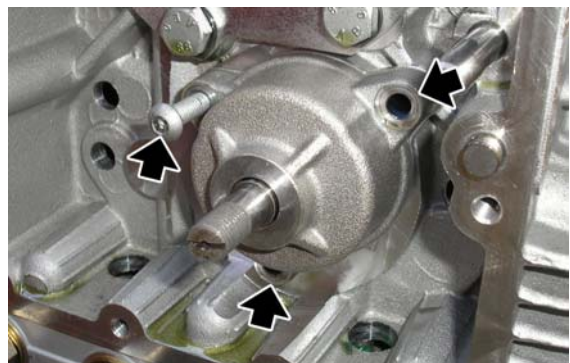
Ölpumpe

Abnahme

- Das gesamte Motoröl ablassen.
- Die Lichtmaschine ausbauen.
- Die Ventilsteuerung ausbauen.
- Die Ausgleichscheibe entfernen.



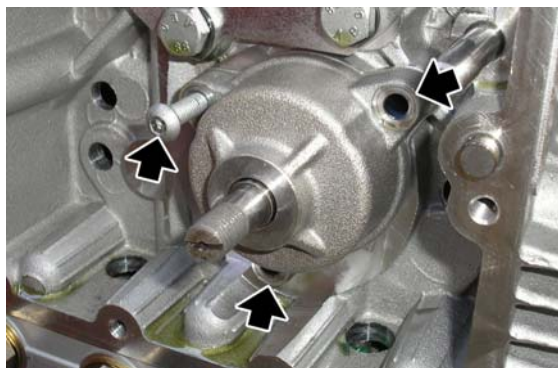
- Die drei Befestigungsschrauben der Ölpumpe lösen und abschrauben.
- Die Ölpumpe ausbauen.



Installation

- Die Ölpumpe anbringen.
-

- Die drei Befestigungsschrauben der Ölpumpe festschrauben.



- Die Ausgleichscheibe richtig anbringen, so dass die Kette der Ventilsteuerung das Kurbelgehäuse nicht verschleißt.
- Die Ventilsteuerung einbauen.
- Die Lichtmaschine einbauen.
- Motoröl einfüllen.



Ausbau Ölwanne

ANMERKUNG

ZUM AUSBAU DER ÖLWANNE MUSS UNTER DER ÖLWANNE EIN GEEIGNETER BEHÄLTER ZUM AUFFANGEN DES ALTÖLS AUFGESTELLT UND DAS GESAMTE ÖL ABGELASSEN WERDEN.

Achtung

DIE NEUE SCHMIERANLAGE GILT AB MOTORNUMMER N° KP15051.

- Gegebenenfalls kann der Filter mit dem entsprechenden Spezialwerkzeug entfernt werden.

Spezialwerkzeug

01.92.91.00 Schlüssel zum Ausbau Deckel an der Ölwanne und Filter

- Die Öl-Einfüllschraube lösen und abschrauben und den O-Ring aufbewahren.



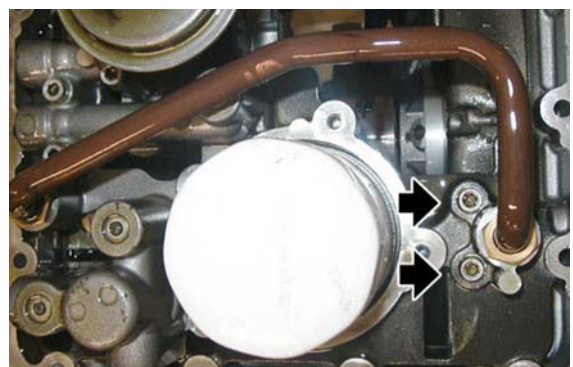
- Die vierzehn Befestigungsschrauben der Ölwanne am Kurbelgehäuse lösen und abschrauben.



- Die vier Befestigungsschrauben lösen und abschrauben und den Deckel der Ölwanne entfernen.

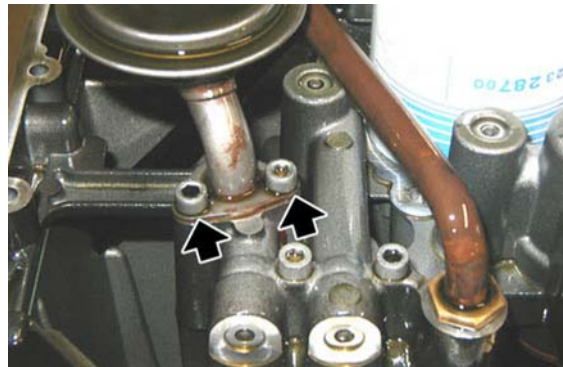


- Die zwei Schrauben lösen und abschrauben.



- Die zwei Schrauben lösen und abschrauben.

- Den Netzfilter ausbauen und die Dichtung aufbewahren.



- Die schwarze Flansch ausbauen und die Dichtung aufbewahren.



- Den Verschluss abschrauben.



- Das Thermostatventil ausbauen.



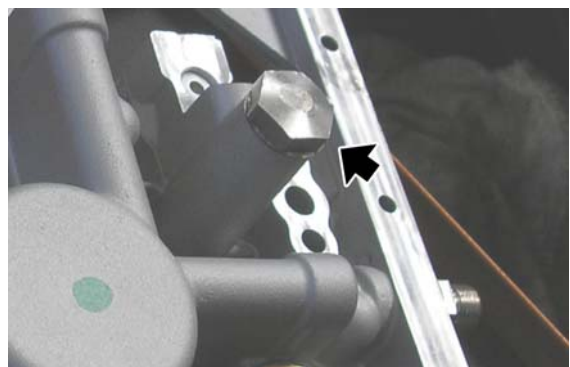
- Den Verschluss vom Überdruckventil abschrauben und entfernen.

- Die Überdruckventil-Bauteile entfernen.



Einbau Ölwanne

- Die Überdruckventil-Bauteile richtig anbringen.
- Den Verschluss des Überdruckventils festziehen.



- Durch die in der Abbildung gezeigte Bohrung wird das Motoröl, im Fall von

Überdruck, in die Ölwanne zurückgeleitet.



- Das Thermostatventil anbringen.



PRÜFEN, DASS DIE BOHRUNG FÜR DAS MOTORÖL NICHT VERSTOPFT IST.



- Den Verschluss des Thermostatventils festziehen.

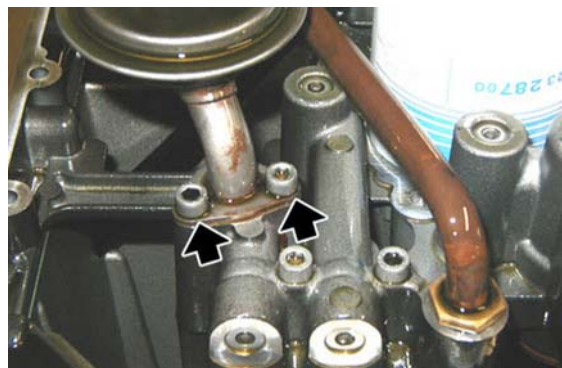


- Eine neue Dichtung anbringen und die schwarze Flansch wieder einbauen.

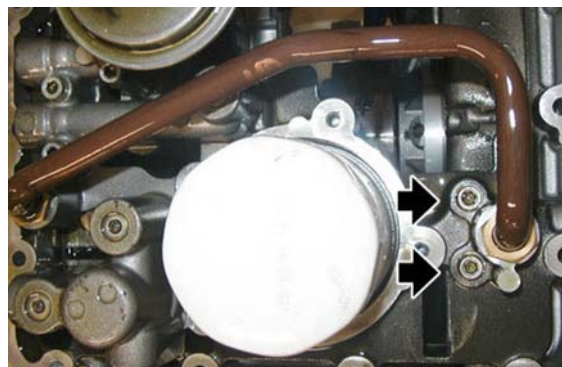


- Eine neue Dichtung anbringen, den Netzfilter einbauen und mit den zwei

Schrauben befestigen.



- Die beiden Schrauben festschrauben.



- Den Deckel an der Ölwanne anbringen.
- Die vier Schrauben festziehen.
- Die Ölwanne am Kurbelgehäuse anbauen.
- Den richtigen Motorölstand wieder herstellen.



Blow-by

- Den Anschluss der Ölrückleitung lösen und die Ölrückleitung vom Gehäuse abnehmen.



- Die Schelle abnehmen.



- Die beiden Befestigungsschellen der Öl-Entlüftungsleitung aushaken.



- Die beiden Öl-Entlüftungsleitungen entfernen.



- Die Befestigungsschraube der Ölrückleitung abschrauben und entfernen.
- Die Ölrückleitung lösen.



- Die gesamte Blow-By-Anlage entfernen.

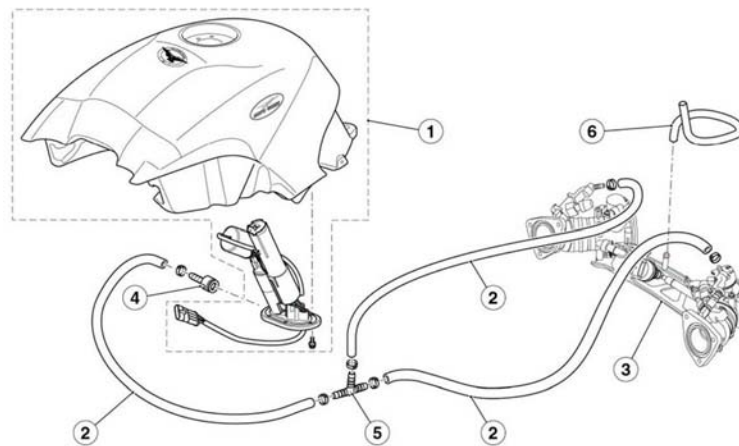


INHALTSVERZEICHNIS

STROMVERSORGUNG

BENZ

Schema des Systems

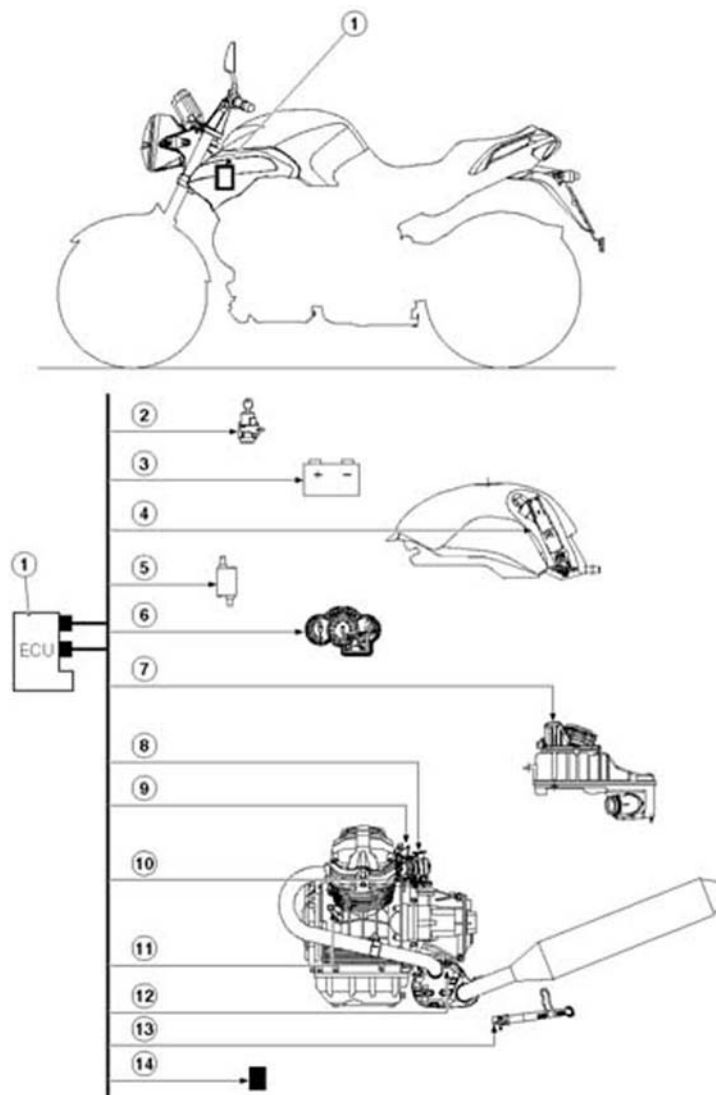


Zeichenerklärung:

1. Benzintank komplett
2. Benzinleitung
3. Drosselkörper
4. Anschluss
5. 3-Wegeanschluss
6. Leitung

Einspritzung

Schema

**Zeichenerklärung:**

1. Zündelektronik
2. Zündschloss
3. Batterie
4. Benzinpumpe
5. Zündspulen
6. Armaturenbrett
7. Lufttemperatursensor
8. Sensor Drosselklappenstellung
9. Einspritzdüsen
10. Motor-Temperatursensor
11. Sensor Kurbelwellenposition
12. Lambdasonde

13. Seitenständer

14. Kippsensor

Zylindersynchronisierung

- Bei ausgeschaltetem Fahrzeug das Instrument Axone 2000 am Diagnosestecker und an der Fahrzeugbatterie anschließen.



- Das Instrument einschalten.
- Die Anschlüsse für die Leitungen des Unterdruckmessers an den Öffnungen an den Ansaugstutzen anschließen.
- Die Leitungen des Unterdruckmessers mit den entsprechenden Anschlüssen verbinden.
- Den Zündschlüssel auf ON stellen.
- Prüfen, dass in der Zündelektronik keine Fehler vorhanden sind. Sind Fehler vorhanden, müssen diese zunächst beseitigt und das Verfahren dann wiederholt werden.

- Sicherstellen, dass die linke Drosselklappe am Anschlag anliegt.



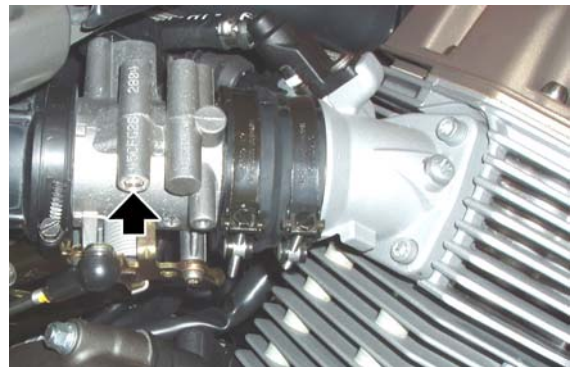
**DIE ANSCHLAGSCHRAUBE AM
DROSSELVENTIL NICHT VERSTELLEN.
ANDERNFALLS MUSS DER
DROSSELKÖRPER AUSGEWECHSELT**



**WERDEN. PRÜFEN, DASS DER VOM
DROSSELVENTIL KOMMENDE BOWDENZUG
GESPANNT IST.**

- Das Axone-Display auf den Menüpunkt einstellbare Parameter stellen.
- Die Selbsterlernung der Drosselklappenposition vornehmen.

- Den Zündschlüssel auf "OFF" stellen und mindestens 30 Sekunden in dieser Stellung lassen.
- Den Zündschlüssel auf "ON" stellen, um den Datenaustausch mit Axone wieder herzustellen.
- Prüfen, ob der für "Drosselklappe" angegebene Wert $4,7 \pm 0,2^\circ$ beträgt. Wird ein falscher Wert angezeigt, muss die Zündelektronik ausgewechselt und das Verfahren von Anfang an wiederholt werden.
- Die beiden By-Pass-Schrauben an den Drosselkörpern vollständig schließen.
- Den Motor anlassen.
- Den Motor auf die vorgeschriebene Temperatur warmlaufen lassen: 60°C (140°F).
- Den Motor mit einer Drehzahl von 2000/3000 U/Min laufen lassen und mit dem Unterdruckmesser prüfen, dass der Druckunterschied zwischen den beiden Druckwerten maximal 1 cm Hg (1,33 kPa) beträgt.



Ist diese Bedingung gegeben, muss folgendes geprüft werden:

- Den Motor wieder auf Leerlauf stellen

und prüfen, ob die Unterdruckwerte zwischen den beiden Zylindern gleich sind. Ist dies nicht der Fall, muss dieser Zustand durch Verstellen der By-Pass-Schrauben hergestellt werden. Für den richtigen Ausgleich der Unterdruckwerte nur die Schraube mit dem größeren Unterdruckwert verstellen.

Ist der Unterschied größer:

- Die Stellvorrichtung an der Verbindungsstange zwischen den Drosselkörpern verstellen, um den Druckunterschied in den beiden Leitungen zu verringern.
- Erneut, wie bereits oben beschrieben, das Verfahren "Selbsterlernung Drosselklappenposition" ausführen.
- Den Motor wieder auf Leerlauf stellen und prüfen, ob die Unterdruckwerte zwischen den beiden Zylindern gleich sind.
- Ist dies nicht der Fall, muss dieser Zustand durch Verstellen der By-Pass-Schrauben hergestellt werden. Für den richtigen Ausgleich der Unterdruckwerte nur die Schraube mit dem größeren Unterdruckwert verstellen.



Recovery-Funktion

Bei einem Ausfall des Signals folgender Sensoren werden von der Zündelektronik einige Werte eingegeben, so dass der Motor trotzdem funktioniert oder einen anderen Parameter benutzt. In

diesem Fall werden sowohl am Armaturenbrett als auch am Axone eine Störung angezeigt.

WIEDERHERSTELLUNGS-FUNKTION

Technische Angabe	Beschreibung/ Wert
Lufttemperatur	25 °C (77 °F)
Motortemperatur	30 °C (86 °F) mit linearer Zunahme ab Lufttemperatur beim Starten
Luftdruck	1010 hPa
Potentiometer Drosselklappe	2,9° im Leerlauf, andernfalls variabel.
Stepper-Motor	Fester Wert, variabel je nach Fahrzeug

Einsatz des Axone für Einspritzanlage

Einspritzung

ISO-Bildschirmanzeige

ISO

In diesem Menüpunkt können allgemeine Angaben zur Zündelektronik abgelesen werden.
Z. B. Softwaretyp, Kennfeld,
Programmierungsdatum für die Zündelektronik



MENUPUNKT ISO

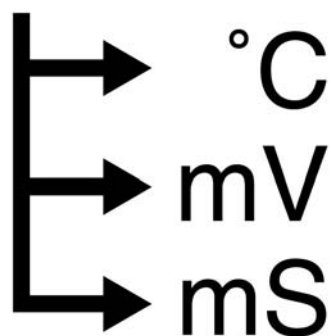
Technische Angabe	Beschreibung/ Wert
Abbildung	-

Bildschirmanzeige - Motorparameter

ABLESEN MOTOR-PARAMETER

In diesem Menüpunkt können die von den einzelnen Sensoren erfassten Parameter (Motordrehzahl, Motortemperatur, ...) abgelesen werden. Es können auch die von der Zündelektronik eingegebenen Werte

(Einspritzzeit, Vorzündung, ...) abgelesen werden.



MENUPUNKT ABLESEN MOTOR-PARAMETER

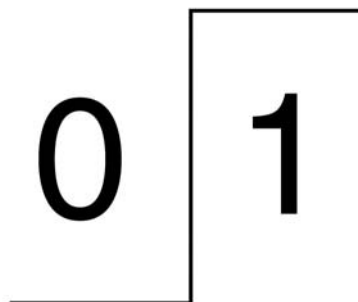
Technische Angabe	Beschreibung/ Wert
Motordrehzahl	Motordrehzahl pro Minute: Der Mindestwert ist von der Zündelektronik vorgegeben und kann nicht geändert werden.
Einspritzzeit	- ms
Vorzündung	- °
Lufttemperatur	°C Temperatur der vom Motor angesaugten Luft, erfasst vom Sensor im Filtergehäuse. Das ist nicht die Temperatur, die am Armaturenbrett angezeigt wird.
Motortemperatur	°C
Batteriespannung	V
Drosselklappe	Dieser Wert entspricht der geschlossenen Drosselklappe (Richtwert zwischen 4,5 e 4,9°) (linke Drosselklappe liegt an der Anschlagschraube an). Wird ein abweichender Wert abgelesen, muss der Parameter "Selbsterlernung Drosselklappenposition" eingeschaltet und dieser Wert erhalten werden.
Luftdruck	1015 mPa (Richtwerte) Der Sensor befindet sich im Armaturenbrett.
Lambdasonde	100 - 900 mV (Richtwerte) Unter Spannung stehendes Signal, das die Zündelektronik von der Lambdasonde erhält: Umgekehrt proportional zum Sauerstoffanteil.
Lambda-Integrierung	Wird dieses Signal von der Zündelektronik verwendet (siehe Parameter "Lambda" im Menüpunkt "Zustand Vorrichtungen"), muss der Wert um 0% schwanken.
Fahrzeuggeschwindigkeit	- km/Std.
Ziel-Motordrehzahl	1150 U/Min (Richtwerte) Dieser Parameter gilt für den Leerlauf. Diese

Technische Angabe	Beschreibung/ Wert
	Einstellung hängt besonders von der Motortemperatur ab: Die Zündelektronik versucht, durch Verstellen der Vorzündung und des Stepper-Motors, den Motor auf dieser Drehzahl zu halten.
Grundeinstellung Stepper-Motor	70 - 100 (Richtwerte) Schritte in Bezug auf die Bezugsposition des Stepper-Motors.
Stepper C.L.	70 - 150 (Richtwerte) Von der Zündelektronik eingegeben Schritte für den Stepper-Motor. Im Leerlauf, Schritte, damit der Motor die von der Zündelektronik eingegebene Ziel-Motordrehzahl beibehält.
Regler Stepper-Motor	Unterschied zwischen Ist-Schritten des Stepper-Motors und Schritten des Stepper-Motors in Bezugsposition.
Ausgleich durch Stepper-Motor	0° Ist der Motor nicht im Leerlauf, wird der entsprechende Luftbeitrag des Stepper-Motors in Grad Drosselklappe angezeigt.

Bildschirmanzeige - Instrumentenzustand

ZUSTAND VORRICHTUNGEN

In diesem Menüpunkt kann der Zustand (normalerweise ON/ OFF) der Vorrichtungen am Fahrzeug oder der Betriebszustand einer Fahrzeugsysteme (z. B. Betriebszustand Lambdasonde) abgelesen werden.



ZUSTAND VORRICHTUNGEN

Technische Angabe	Beschreibung/ Wert
Motorzustand	ON/Run/Power-Latch/Stopped Betriebszustände
Position Drosselklappe	Losgelassen/ gedrückt Zeigt den Öffnungs- oder Schließzustand des Drosselklappen-Potentiometers an.
Seitenständer	Eingefahren/ Ausgefahren Zeigt die Position des Seitenständers an (nur bei eingelegtem Gang).

Technische Angabe	Beschreibung/ Wert
Zündung	Freigegeben/ Nicht freigegeben Zeigt an, ob die Zündelektronik das Starten des Motors freigibt.
Notaus-Schalter RUN / STOP	Run / Stop Zeigt die Position des Notaus-Schalters an.
Kupplung	Nein/ Ja Zeigt den Zustand des Kupplungssensors an.
Gang eingelegt.	Nein/ Ja Zeigt den Zustand des Gangsensors an.
Kippsensor	Normal/ Gekippt Zeigt des Zustand des Kippsensors an.
Lambda	Open loop / Closed loop Zeigt an, ob die Zündelektronik das Signal der Lambdasonde verwendet (CLOSED), um die stöchiometrische Gemischbildung beizubehalten. Im Leerlauf CLOSED nur, wenn: Taria größer als 20°C (68°F) und Tmotore größer als 30°C (86°F) und Motor mindestens seit 2-3 Minuten eingeschaltet.
Synchronisierung	Synchronisiert / Nicht synchronisiert Zeigt an, ob die Zündelektronik das Signal des Nockenwellensensors richtig erfasst.

Bildschirmseite - Einschalten der Instrumente

VORRICHTUNGEN EINSCHALTEN

In diesem Menüpunkt können Fehler aus dem Speicher der Zündelektronik gelöscht werden, und es können einige von der Zündelektronik kontrollierten Systeme eingeschaltet werden.



VORRICHTUNGEN EINSCHALTEN

Technische Angabe	Beschreibung/ Wert
Linke Spule	5 mal Betrieb für 2,5 ms.
Rechte Spule	5 mal Betrieb für 2,5 ms.
Linke Einspritzdüse	5 mal Betrieb für 4 ms.
Rechte Einspritzdüse	5 mal Betrieb für 4 ms.
Fehler löschen	Bei Druck auf die Taste "Eingabe" wird von

Technische Angabe	Beschreibung/ Wert
	gespeicherten Fehler (MEM) auf Fehlerprotokoll (STO) umgeschaltet. Beim nächsten Anschluss zwischen Axone und Zündelektronik wird das Fehlerprotokoll (STO) nicht mehr angezeigt.
Benzinpumpe	Betrieb für 30 Sek.
Steuerung Stepper-Motor	Für 4 Sek. Steuerung Vorschub um 32 Schritte, für die nächsten 4 Sek. Steuerung Rückschub um 32 Schritte und so weiter für 30 Sek.

Bildschirmseite - Fehleranzeige

FEHLER-ANZEIGE

In diesem Menüpunkt werden eventuelle Fehler angezeigt, die vom Fahrzeug erfasst (ATT) oder in der Zündelektronik (MEM) gespeichert sind. Es kann der erfolgte Löschvorgang des Fehlerprotokolls (STO) geprüft werden.



FEHLER-ANZEIGE

Technische Angabe	Beschreibung/ Wert
Luftdrucksensor	Möglicher Kurzschluss mit Masse, mit Batterie oder Kabelbruch: Die Wiederherstellungs-Funktion kann vom Kunden wahrgenommen werden. Achtung, Luftdrucksensor im Armaturenbrett.
Lufttemperatur	Möglicher Kurzschluss mit Masse, mit Batterie oder Kabelbruch: Die Wiederherstellungs-Funktion kann kaum vom Kunden wahrgenommen werden.
Motortemperatur	Möglicher Kurzschluss mit Masse, mit Batterie oder Kabelbruch: Wiederherstellungs-Funktion.
Sensor Drosselklappenposition	Möglicher Kurzschluss mit Masse, mit Batterie oder Kabelbruch: Die Wiederherstellungs-Funktion kann vom Kunden wahrgenommen werden.
Lambdasonde	Möglicher Kurzschluss mit Masse, mit Batterie oder Kabelbruch oder Stichhaltigkeit: Die Wiederherstellungs-Funktion kann kaum vom Kunden wahrgenommen werden.
Linke Einspritzdüse	Möglicher Kurzschluss mit Masse, mit Batterie

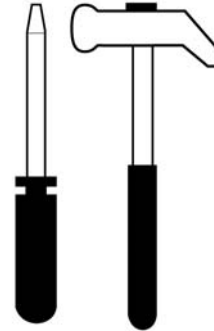
Technische Angabe	Beschreibung/ Wert
	oder Kabelbruch. Sind beide Einspritzdüsen ausgefallen, funktioniert der Motor nicht.
Rechte Einspritzdüse	Möglicher Kurzschluss mit Masse, mit Batterie oder Kabelbruch. Sind beide Einspritzdüsen ausgefallen, funktioniert der Motor nicht.
Relais der Benzinpumpe	Möglicher Kurzschluss mit Masse, mit Batterie oder Kabelbruch: Der Motor kann nicht gestartet werden.
Linke Spule	Möglicher Kurzschluss mit Masse, mit Batterie oder Kabelbruch. Sind beide Spulen ausgefallen, funktioniert der Motor nicht.
Rechte Spule	Möglicher Kurzschluss mit Masse, mit Batterie oder Kabelbruch. Sind beide Spulen ausgefallen, funktioniert der Motor nicht.
Leerlaufregler	Möglicher Kurzschluss mit Masse, mit Batterie oder Kabelbruch: Die Wiederherstellungs-Funktion kann wegen Ausfall der Leerlauf-Steuerung vom Kunden wahrgenommen werden.
Batteriespannung	Die erfasste Batteriespannung ist für einen bestimmten Zeitraum zu niedrig (7V) oder zu hoch (16V).
Choke-Diagnose	Möglicher Kurzschluss mit Masse, mit Batterie oder Kabelbruch am Choke.
NOCKENWELLESENSOR	Möglicher Kabelbruch.
Heizvorrichtung Lambdasonde	Möglicher Kurzschluss mit Masse, mit Batterie oder Kabelbruch am Heizkreis der Lambdasonde.
Geschwindigkeitssensor	Möglicher Kurzschluss mit Masse, mit Batterie oder Kabelbruch am Geschwindigkeitssensor: möglicherweise auch Ausfall der Stromversorgung durch die Zündelektronik.
Diagnose der CAN-Leitung	Möglicher Fehler an CAN-Leitung: Kurzschluss, Kabelbruch, Signalausfall oder Stichhaltigkeits-Fehler erfasst.
RAM-Speicher	Möglicher Fehler in der Zündelektronik. Auch die Stromversorgung und die Masseanschlüsse der Zündelektronik überprüfen.
ROM-Speicher	Möglicher Fehler in der Zündelektronik. Auch die Stromversorgung und die Masseanschlüsse der Zündelektronik überprüfen.
Mikroprozessor	Möglicher Fehler in der Zündelektronik. Auch die Stromversorgung und die Masseanschlüsse der Zündelektronik überprüfen.

Technische Angabe	Beschreibung/ Wert
Checksum eprom	Möglicher Fehler in der Zündelektronik. Auch die Stromversorgung und die Masseanschlüsse der Zündelektronik überprüfen.

Bildschirmseite - Einstellbare Parameter

EINSTELLBARE PARAMETER

In diesem Menüpunkt können einige Parameter der Zündelektronik eingestellt werden.



EINSTELLBARE PARAMETER

Technische Angabe	Beschreibung/ Wert
Selbsterlernung der Drosselklappenposition	Ermöglicht der Zündelektronik das Selbsterlernen der Position der geschlossenen Drosselklappe: Es reicht aus die Eingabetaste zu drücken.

INHALTSVERZEICHNIS

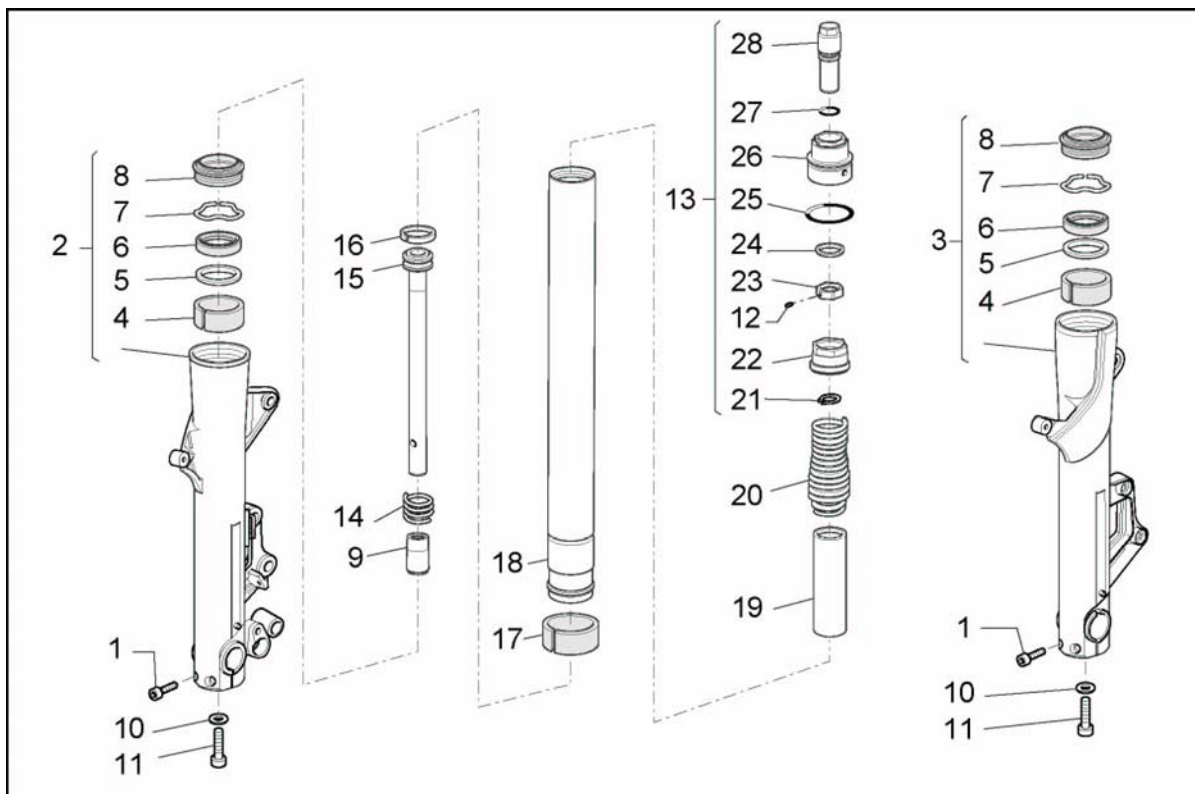
RADAUFHÄNGUNG/ FEDERUNG

RAD / FED

Vorne

Vorderradgabel

Schema

**ZEICHENERKLÄRUNG:**

1. Schraube
2. Rechter Schaft
3. Linker Schaft
4. Obere Buchse
5. Federteller
6. Dichtungsring
7. Sicherungsring
8. Staubschutz
9. Puffer
10. Unterlegscheibe
11. Schraube
12. Stift

13. Verschluss komplett
14. Konterfeder
15. Pumpenelement komplett
16. Ring
17. Untere Buchse
18. Schaft
19. Vorspannrohr
20. Feder
21. Sicherungsring
22. Buchse
23. Mutter
24. Scheibe
25. O-Ring
26. Deckelgehäuse
27. O-Ring
28. Stellbolzen

Abnahme der Holme

- Die beiden Befestigungsschrauben am vorderen Kotflügel abschrauben und den Kotflügel ausbauen.



- Die Schraube des Geschwindigkeitssensors abschrauben, die Kabel aus den Schellen nehmen.
- Den Geschwindigkeitssensor ausbauen.



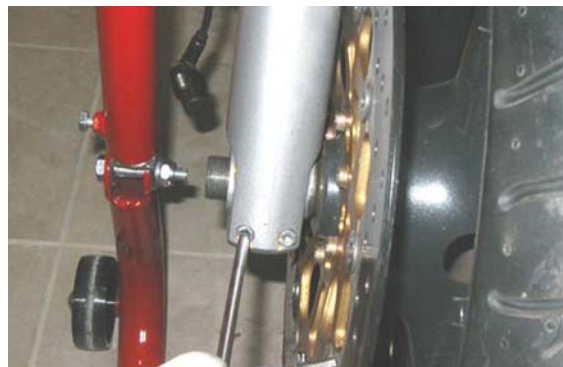
- Die Befestigungsschrauben der Vorderrad-Bremssättel abschrauben und die Bremssättel aus ihrem Sitz entfernen.



- Das Motorrad-Vorderteil unterstützen.
- Die Befestigungsmutter der Radachse abschrauben.
- Die Unterlegscheibe aufbewahren.



- Die Schrauben an der Radachsen-Klemme lösen.



- Mit einem Gummihammer solange leicht auf die Radachse schlagen, bis die Bohrungen auf der gegenüberliegenden Seite freiliegen.



- Mit Hilfe eines in die Bohrung eingesetzten Schraubenziehers die

Radachse herausziehen.



- Beim Herausziehen das Rad festhalten und anschließend entfernen.



- Den Abstandhalter von der rechten Seite des Vorderrads aufbewahren.



- Den Gabelschaft festhalten und die Schrauben an der oberen und unteren Platte lösen.





- Den Gabelschaft herausziehen.



Kompletter Ölablass

Zum Ablassen des Öls wie folgt vorgehen:

- Die Gabel ausbauen.
- Den oberen Verschluss komplett abschrauben.

Auf den möglichen Druck achten, die die Feder bei gelösten Verschluss auf diesen ausüben kann.

- Beim Herausziehen den O-Ring nicht beschädigen.
- Den Schaft in den Radhalteschaft drücken.
- Die Feder entfernen.



- Beim Herausziehen den O-Ring nicht beschädigen.



- Den Schaft in den Radhalteschaft drücken.
- Die Feder entfernen.



- Das im Schaft enthaltene Öl entleeren.
- Das Vorspannrohr aufbewahren.



ANMERKUNG

UM DAS AUSFLIEßEN DES ÖLS AUS DER PUMPSTANGE ZU ERLEICHTERN DEN SCHAFT IN DAS RADHALTER-GABELBEIN MIT PUMPBEWEGUNGEN HINEINDRÜCKEN.



- Sorgfältig jedes Einzelteil des Schafts überprüfen und sicherstellen, dass kein Element beschädigt ist.
- Sind keine beschädigten oder verschlissenen Elemente vorhanden, den Schaft auffüllen,

andernfalls die beschädigten Elemente auswechseln.

Ausbau der Vorderradgabel

- Das gesamte Öl aus dem Schaft ablassen.
- Das Radhalter-Gabelbein in eine Spannbacke einspannen.
- Die Bodenschraube abschrauben und zusammen mit der zugehörigen Dichtung entfernen.



- Den Staubschutz mit einem Schraubenzieher aushebeln.

Achtung

VORSICHTIG ARBEITEN, UM DEN SCHAFTTRAND UND DEN STAUBSCHUTZ NICHT ZU BESCHÄDIGEN.



- Den Sicherungsring mit einem dünnen Schraubenzieher aus dem Schaft entfernen.

Achtung

VORSICHTIG ARBEITEN, UM DEN SCHAFTTRAND NICHT ZU BESCHÄDIGEN. .



- Den Schaft aus dem Radhalter-Gabelbein zusammen mit der unteren Buchse, dem Dichtungsring, dem Federteller, der oberen Buchse und dem kompletten Pumpenelement herausziehen.

ANMERKUNG

ES KANN PASSIEREN, DASS BEIM HERAUSZIEHEN DES SCHAFTS AUS DEM RADHALTER-GABELBEIN EINIGE BAUTEILE IM SCHAFT BLEIBEN. MÜSSEN DIES SPÄTER ENTFERNT WERDEN, MUSS SEHR VORSICHTIG GEARBEITET WERDEN, UM DEN SCHAFTRAND UND DEN SCHAFTSITZ AN DER OBEREN BUCHSE NICHT ZU BESCHÄDIGEN.

**Kontrolle der Komponenten****Schaft**

Die Laufoberfläche kontrollieren. Sie darf keine Kratzer bzw. Einritzungen aufweisen.

Sehr schwache Kratzspuren können durch Abschleifen mit nassem Schleifpapier (Korngröße 1)

beseitigt werden.

Bei tiefen Kratzer muss der Schaft ausgewechselt werden.

Mit einer Messuhr kontrollieren, dass eine eventuelle Krümmung des Schafts geringer als der Grenzwert ist.

Wird der Grenzwert überschritten, muss der Schaft ausgewechselt werden.

Achtung

EIN GEKRÜMMTER SCHAFT DARF NIE GERICHTET WERDEN, WEIL DAMIT DIE STRUKTUR GESCHWÄCHT UND DIE FAHRZEUGNUTZUNG GEFÄHRLICH WIRD.

Technische angaben

Krümmungs-Grenzwert:

0,2 mm (0.00787 in)

Hülse

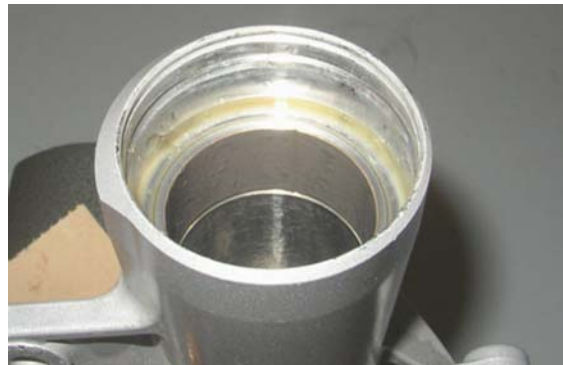
Kontrollieren, dass keine Beschädigungen bzw. Risse vorhanden sind, andernfalls auswechseln.

Feder

Die Feder auf Beschädigungen überprüfen.

Den Zustand folgender Bauteile prüfen:

- Obere Buchse.



- Untere Buchse.
- Pumpenelement.

Bei Anzeichen von übermäßigem Verschleiß oder Beschädigungen muss das betroffene Bauteil ausgewechselt werden.

Achtung

EVENTUELLE SCHMUTZABLAGERUNGEN VON DEN BUCHSEN ENTFERNEN. DARAUF ACHTEN, DASS DABEI DIE OBERFLÄCHEN NICHT EINGERITZT WERDEN.

Die folgenden Bauteile durch neue ersetzen:

- Dichtungsring.
-



- Staubschutz.



- Den O-Ring am Verschluss.



Montage der Vorderradgabel

Achtung

ALLE BAUTEILE MÜSSEN VOR DEM EINBAU GEREINIGT UND MIT PRESSLUFT GETROCKNET WERDEN.

- Alle notwendigen Revisionsarbeiten vornehmen.
- Den Schaft komplett mit Konterfeder und Ring in das Pumpenelement einsetzen.



- Prüfen, dass am Radhalter-Gabelbein die obere Führungsbuchse eingebaut ist.



- Die untere Laufbuchse in den Sitz am Schaft einsetzen.
- Den Schaft bis zum Anschlag in das Radhalter-Gabelbein einsetzen.



- Die Bodenschraube zusammen mit der Dichtung anschrauben und mit dem angegebenen Drehmoment festziehen.



- Den Federteller und den gut geschmierten Dichtungsring in den

Schaft einsetzen.

- Mit einer geeigneten Einführvorrichtung den Dichtungsring bis zum Anschlag in das Gabelbein einsetzen.



- Den Sicherungsring einsetzen.



- Den Staubschutz einbauen.
- Öl so in den Schaft einfüllen, dass auch die Leitungen im Pumpenelement gefüllt werden.
- Mit dem Schaft pumpen und dabei sicherstellen, dass das Öl das Pumpenelement vollständig gefüllt hat.
- Die Feder in das Vorspannrohr einsetzen.
- Den Verschluss am Schaft aufsetzen



und dabei darauf achten, dass der O-Ring nicht beschädigt wird.

- Den Verschluss mit dem vorgeschriebenen Drehmoment festziehen.

Einfüllen des Öls

- Das Radhalter-Gabelbein in einer Spannbacke einspannen.
- Öl in den Schaft einfüllen.
- Mit dem Schaft pumpen und dabei sicherstellen, dass das Öl das Pumpenelement vollständig gefüllt hat.



Technischeangaben

Ölmenge (für jeden Schaft):

$400 \pm 2,5 \text{ cm}^3$ ($24.4 \pm 0.15 \text{ cuin}$).

-
- Das Vorspannrohr und die Feder einsetzen.



-
- Den Verschluss am Tragrohr

aufsetzen und dabei darauf achten, dass der O-Ring nicht beschädigt wird.



- Anschließend den Verschluss mit dem vorgeschriebenen Drehmoment festziehen.



Montage der Holme

- Den Schaft in Position in die Gabel einsetzen.



- Die Radachse einsetzen, so dass die Schäfte ausgerichtet werden können.



- Die Schrauben an der Gabelplatte mit dem vorgeschriebenen Drehmoment festziehen.



- Die Radachse herausziehen.
- Das Rad komplett mit Abstandhalter auf der rechten Seite einsetzen.
- Die Radachse einsetzen.



- Die Schrauben an der Klemme (Seite Mutter) festschrauben, um die Radachse zu blockieren.



- Die Dichtungsscheibe an der Radachse anbringen.
- Die Befestigungsmutter der Radachse

mit dem vorgeschriebenen Drehmoment festziehen.

- Sicherstellen, dass die Schäfte ausgerichtet sind und die Gabel richtig arbeiten kann.



- Die Schrauben an den Radachsen-Klemmen mit dem vorgeschriebenen Drehmoment festziehen.



- Die Bremssättel anbringen und die Befestigungsschrauben mit dem vorgeschriebenen Drehmoment festziehen.

Achtung

NACH DEM EINBAU DER BREMSSÄTTEL MEHRMALS DEN BREMSHEBEL DER VORDERRADBREMSE BETÄTIGEN.



- Den Geschwindigkeitssensor einbauen.
- Die Schrauben des Geschwindigkeitssensors festziehen.
- Die Kabel des Geschwindigkeitssensors mit den Schellen sichern.



- Den vorderen Kotflügel einbauen.



Lenklager

Spieleinstellung

- Den oberen Schraubenbolzen am Lenkrohr abschrauben.



- An beiden Lenkerhälften arbeiten und die unteren Befestigungsschraube an der Gabelplatte entfernen.



- An beiden Lenkerhälften arbeiten und die zwei oberen Befestigungsschrauben an der Gabelplatte entfernen.
- Beide Lenkerhälften entfernen, die Kabel dabei an der Lenkerhälften lassen.



- Auf beiden Seiten arbeiten und die Befestigungsschraube der kleinen Verkleidung unterhalb des Armaturenbrettes entfernen.



- Die kleine Verkleidung in Richtung Armaturenbrett anheben. Darauf achten, dass die Kabel des Warnblinkschalters und des Temperatursensors dabei nicht zu stark gezogen werden.



- Die obere Befestigungsschraube des Scheinwerferrahmens entfernen.



- Auf beiden Seiten arbeiten und die obere Befestigungsschraube des

Scheinwerferrahmen an der unteren Gabelplatte entfernen.



- Auf beiden Seiten arbeiten und die Befestigungsschraube der Gabelschäfte an der oberen Gabelplatte entfernen.



- Den Scheinwerferrahmen komplett mit Scheinwerfer und Armaturenbrett einige Zentimeter nach vorne schieben.



- Die obere Gabelplatte in Richtung Armaturenbrett herausziehen.



- Die Sicherungsscheibe am Lenkrohr vernieten.

Achtung

BEIM WIEDEREINBAU MUSS DIE SICHERUNGSSCHEIBE DURCH EINE NEUE ERSETZT WERDEN.



- Den oberen Gewinding abschrauben.

Achtung

BEIM WIEDEREINBAU DEN OBEREN GEWINDERING VON HAND ANZIEHEN UND ANSCHLIESSEND ZUM AUSRICHTEN DER NUTEN AN DEN GEWINDERINGEN ETWAS STÄRKER FESTZIEHEN.



- Die Sicherungsscheibe ausbauen.



- Die Vorspannung der Lenklager mit einem Spezialwerkzeug einstellen.

ANMERKUNG

DAS SPEZIALWERKZEUG BEREITSTELLEN.

Spezialwerkzeug

AP8140190 Werkzeug zum Festziehen Lenkung



INHALTSVERZEICHNIS

FAHRWERK

CICL

Hinterradschwinge

Abnahme

- Um die Schwinge ausbauen zu können, müssen vorher beide Trittbrett-Haltebleche und der Schalldämpfer ausgebaut werden.
- Den Bremssattel von der hinteren Bremsscheibe abziehen und die Bremsleitung lösen.
- Den Deckel entfernen.



- Den ersten Gang einlegen.
- Die vier Schrauben lösen und abschrauben und die Abstandhalter und den Staubschutzring aufbewahren.



- Die Befestigungsmutter des Hebelwerks lösen und abschrauben und die Schraube aufbewahren.



- Die Befestigungsmutter der Stützstange lösen und abschrauben.
- Die Schraube entfernen.
- Die Stützstange mit einer Schelle am Rahmen befestigen.



- Die Schelle der Staubschutzhaube entfernen.



- Die zwei Schrauben an der Schwingen-Klemme lösen.



- Den Gewinding lösen.

Spezialwerkzeug

05.91.26.30 Werkzeug zum Festziehen Gewinding Schwingenbolzen



- Mit Hilfe eines zweiten Arbeiters den Bolzen herausziehen und die

Schwinge komplett mit Kardan entfernen.



Kontrolle

- Prüfen, dass das Kardangelenk nicht beschädigt ist, und dass die Zähne am Eingriff in die Muffe sowie die Nuten am Gelenk nicht eingedrückt oder beschädigt sind. Andernfalls muss das Gelenk ausgewechselt werden.
- Prüfen, dass der Gummi-Staubschutzbalg nicht eingerissen oder löcherig ist, andernfalls austauschen.
- Prüfen, dass die Gewinde der Schraubbolzen und der Befestigungsmuttern nicht beschädigt, eingedrückt oder überdreht sind, andernfalls austauschen.
- Prüfen, dass die Nuten an der Muffe nicht vollständig, nicht eingedrückt oder beschädigt sind, andernfalls austauschen.
- Prüfen, dass die äußere Verzahnung und die inneren Nuten an der Muffe nicht beschädigt sind.



Installation

- Eine dünne Fettschicht auf der gesamten Länge des Schwingenbolzens auftragen.
- Den Gewinding am Schwingenbolzen anbringen und von Hand festziehen.



- Von beiden Seiten arbeiten, die Nuten am Kardangelenk mit dem Produkt schmieren, das in der Tabelle empfohlene Produkte angegeben ist.
- Die Schwinge unterstützen, das Kardangelenk einsetzen, die Bohrungen ausrichten und gleichzeitig, mit Hilfe eines zweiten Arbeiters, den Bolzen vollständig einsetzen.
- Den Schwingenbolzen festziehen.



- Mit dem entsprechenden Steckschlüssel den Gewinding festziehen.

Spezialwerkzeug

05.91.26.30 Werkzeug zum Festziehen Gewinding Schwingenbolzen



- Die zwei Schrauben an der Schwingen-Klemme festziehen.



- Die Staubschutzhaube am Getriebegehäuse anbringen.
- Die Staubschutzhaube mit einer neuen Schelle befestigen.



- Die Stützstange an ihrem Sitz anbringen.
- Die Schraube einsetzen.
- Die Befestigungsmutter der Stützstange festziehen.



- Das Hebelwerk an der Schwinge anbringen.
- Die Schraube einsetzen.
- Die Befestigungsmutter des Hebelwerks festziehen.



- Den Staubschutzring zwischen Ring und Kardan anbringen. Der

Staubschutzring muss so eingebaut werden, dass der Bund auf die Getriebeeinheit weist.



- Das Hinterrad an der Schwinge anbringen.
- Die vier Schrauben komplett mit Abstandhalter und Staubschutzring festschrauben.
- Den Deckel anbringen.
- Den Bremssattel an der hinteren Bremsscheibe anbringen und die Bremsleitung an der Schwinge befestigen.



Kegelräderpaar

Abnahme

- Um das Getriebegehäuse ausbauen zu können, muss vorher der Schalldämpfer und das Hinterrad ausgebaut werden.

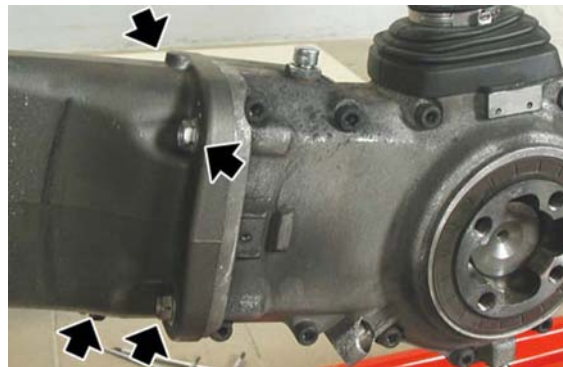


- Die Befestigungsmutter der Stützstange lösen und abschrauben.
- Die Schraube entfernen.

- Die Stützstange mit einer Schelle am Rahmen befestigen.



- Die vier Schrauben lösen und abschrauben.



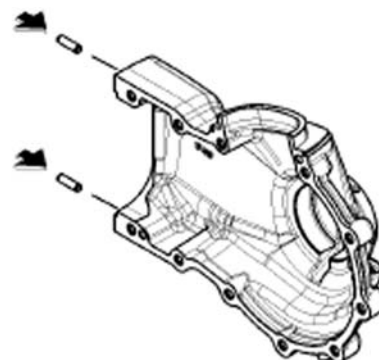
- Das Kardangelenک herausziehen und das Getriebegehäuse ausbauen.



Kontrolle

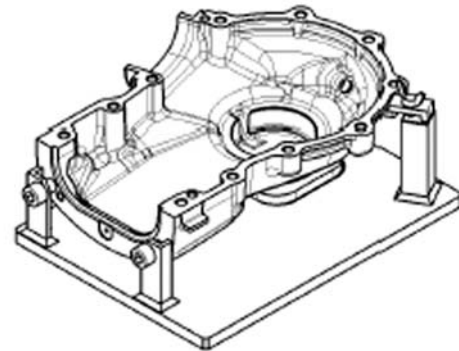
Einbau der Gehäuseeinheit

Die Zentrierstifte mit einem Schlagdorn und einem Hammer in das Gehäuse einsetzen.



Das Gehäuse an der Spezialhalterung
zusammensetzen.

Die Passflächen der Gehäusehälften sorgfältig
reinigen.



Das Gehäuse erhitzen.



Die Halterungseinheit in das Gehäuse einsetzen.



Die Haube und den Ring zusammensetzen.



Die Haube an der Halterung anbringen.

Die Schelle einbauen.



Die Schelle mit der entsprechenden Zange festziehen.



Das vorgeschriebene Dichtungsmittel am Gehäuse anbringen.



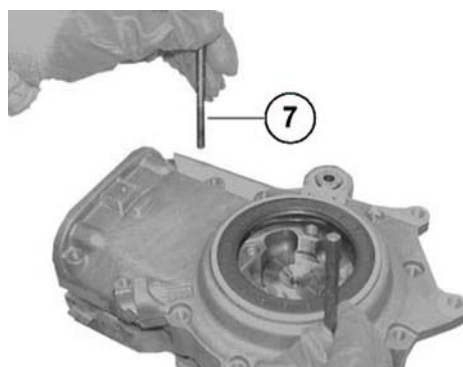
Einen neuen Dichtungsring mit dem Puffer einbauen.
Den Dichtungsring schmieren.



Die Zentrier-Stiftschrauben mit M8-Gewinde in die Gewindebohrungen am Gehäuse einsetzen (siehe Abbildung).



Das Gehäuse einbauen.
Die beiden Zentrierstifte entfernen.



Die Befestigungsschrauben (7) anbringen.
Die Schrauben (7) mit dem vorgeschriebenen
Drehmoment festziehen.
Überschüssiges Dichtungsmittel entfernen.



Den Ring am Gehäuse anbringen.



Die Befestigungsschrauben mit dem
angegebenen Drehmoment festziehen.



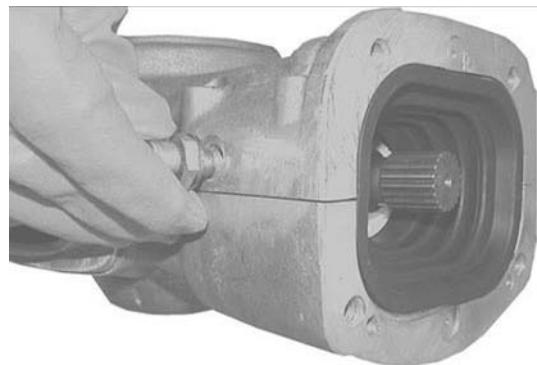
Die Öl-Einfüllschraube zusammen mit der Unterlegscheibe anbringen.

Die Verschlusschraube mit dem vorgeschriebenen Drehmoment festziehen.



Die Öl-Ablassschraube zusammen mit der Unterlegscheibe anbringen.

Die Öl-Ablassschraube mit dem vorgeschriebenen Drehmoment festziehen.



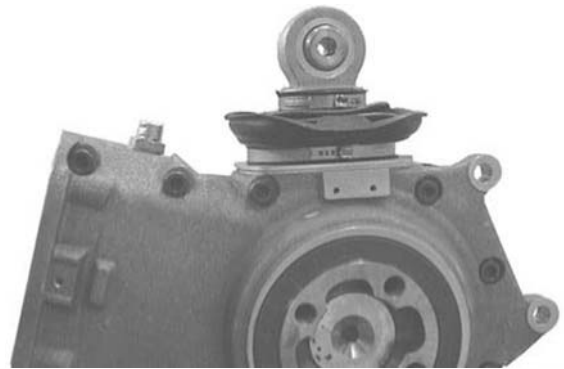
Das Getriebe mit dem vorgeschriebenen Öl füllen.

Die Öl-Einfüllschraube zusammen mit der Unterlegscheibe anbringen.

Die Öl-Einfüllschraube mit dem vorgeschriebenen Drehmoment festziehen.



Die Haube und die Schellen zusammensetzen.



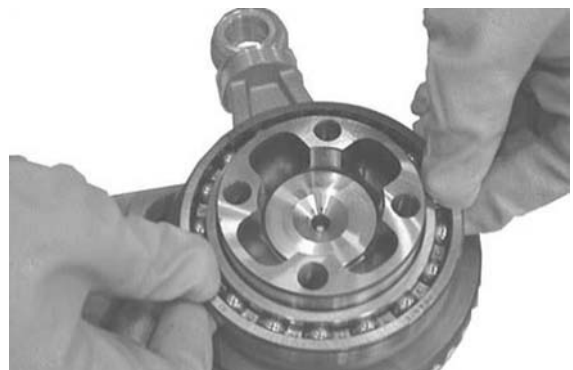
Die Haube am Sitz anbringen.



Einheit Radachse

AUSBAU

Das Hinterradachslager mit einem geeigneten Abzieher ausbauen.



Die Einheit auf den Kopf stellen.

Das Hinterradachslager mit einem geeigneten Abzieher ausbauen.



EINBAU

Die Lager auf 100°C (212 °F) erhitzen.



Das Lager und die Radachse zusammensetzen.



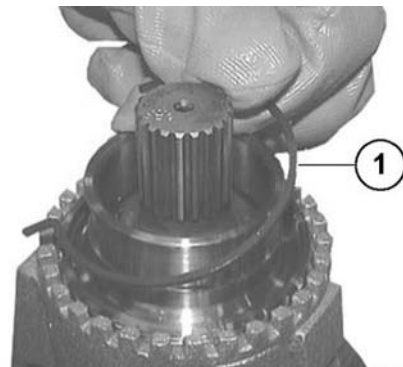
Die Einheit auf den Kopf stellen.
Das Lager und die Radachse zusammensetzen.



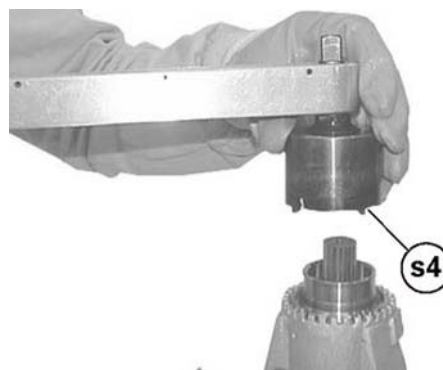
Ritzeleinheit

AUSBAU

Den Sicherungsring (1) vom Gewinding entfernen.



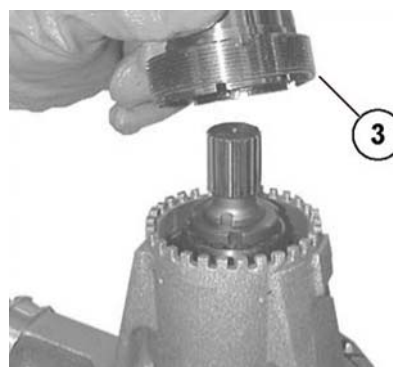
Den Gewinding (2) mit dem Spezialschlüssel (s4) abschrauben.



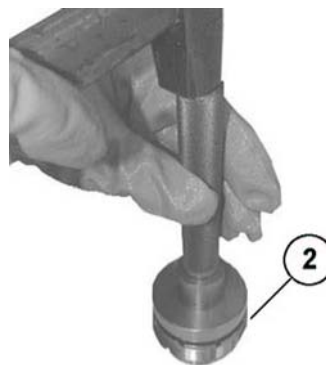
Den Gewinding (2) ausbauen und den Dichtungsring vom Gewinding abnehmen.

ANMERKUNG

**ARBEITSVERFAHREN MIT ZERSTÖRUNG
DES DICHTUNGSRINGS.**



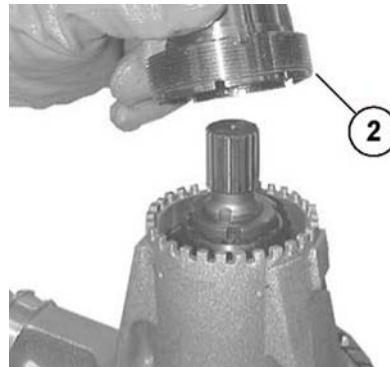
Den Dichtungsring (3) mit dem Puffer (2) CA715855 (siehe F.1) und einem Hammer in den Gewinding einsetzen.



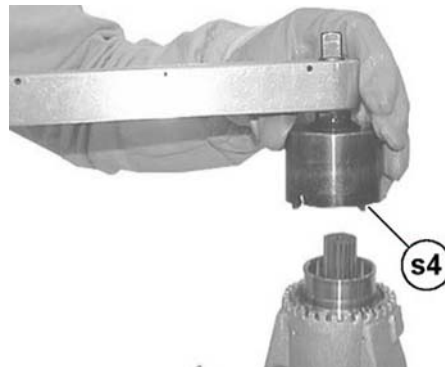
Den Dichtungsring (3) mit Fett schmieren.



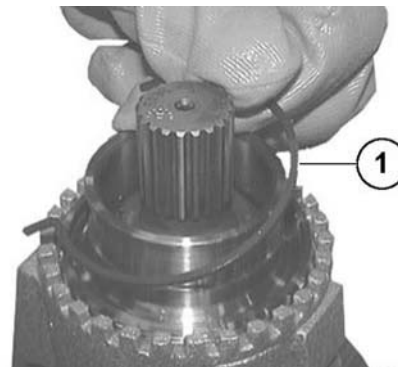
Den Gewinding (2) anbringen.



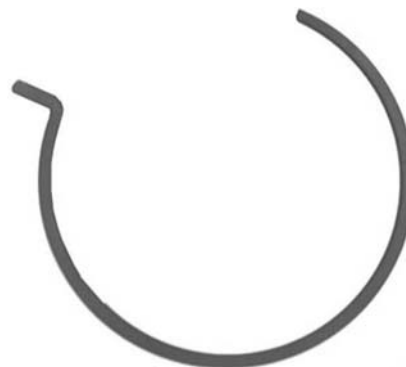
Den Gewinding (2) mit dem Spezialschlüssel (s4) mit dem vorgesehenen Drehmoment festschrauben.



Den Sicherungsring (1) in der angegebenen Einbauposition in den Gewinding (2) einsetzen.



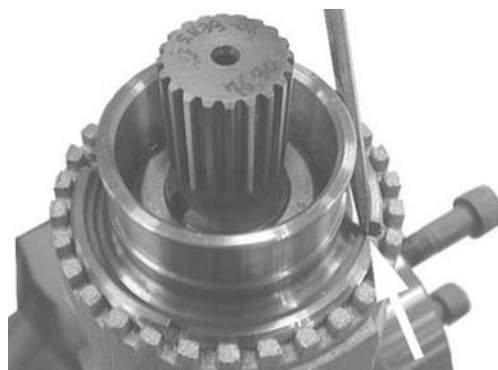
Einbauposition des Sicherungsring (1).



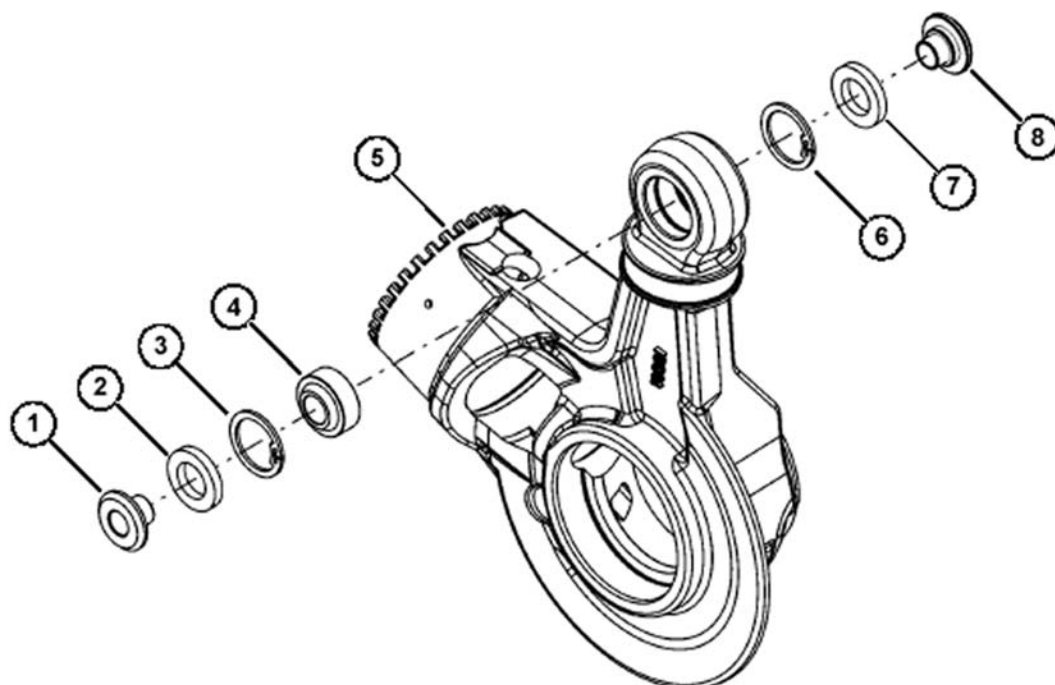
Achtung

**SICHERSTELLEN, DASS DER
SICHERUNGSRING GUT IN SEINEM SITZ**

EINGESETZT IST.



Halterungseinheit



AUSBAU

Die Buchse (1) mit einem Schlagdorn ausbauen.
Die Halterung (5) auf den Kopf stellen und die andere Buchse (8) ausbauen.

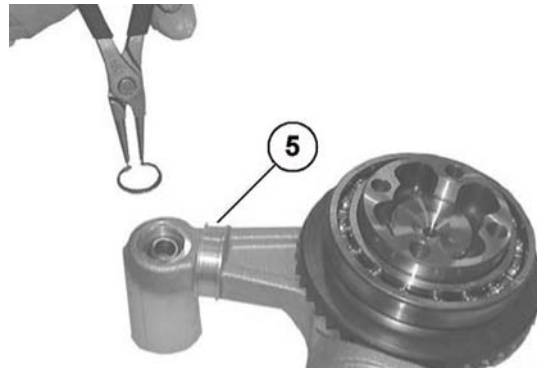


Die Dichtungsringe (2) und (7) mit einem Schraubenzieher entfernen.

Die Sicherungsringe (3) und (6) mit einer geeigneten Zange von der Halterung (5) entfernen.

ANMERKUNG

ARBEITSVERFAHREN MIT ZERSTÖRUNG DES DICHTUNGSRINGS.

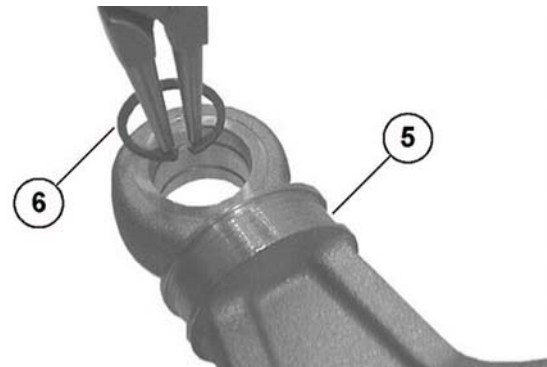


Das Kugelgelenk (4) mit einem geeigneten Puffer und einem Gummihammer ausbauen.

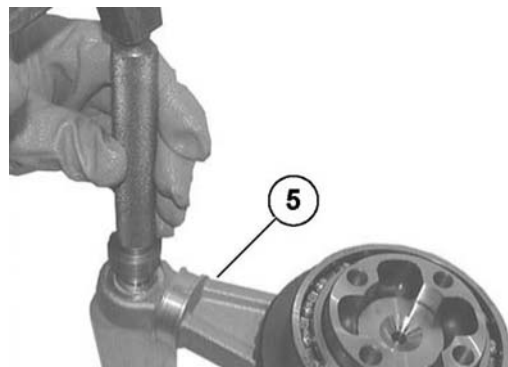


EINBAU

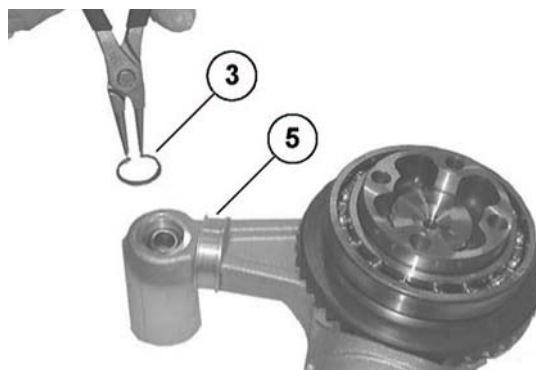
Den Sicherungsring (6) mit einer geeigneten Zange an der Halterung (5) anbringen.



Die Halterung (5) auf den Kopf stellen.
Das Kugelgelenk (4) mit einem geeigneten Puffer und einem Gummihammer einbauen.



Den Sicherungsring (3) mit einer geeigneten Zange an der Halterung (5) anbringen.



Von Hand die neuen Dichtungsringe (2) und (7) einbauen.

Die Buchse (1) einbauen.

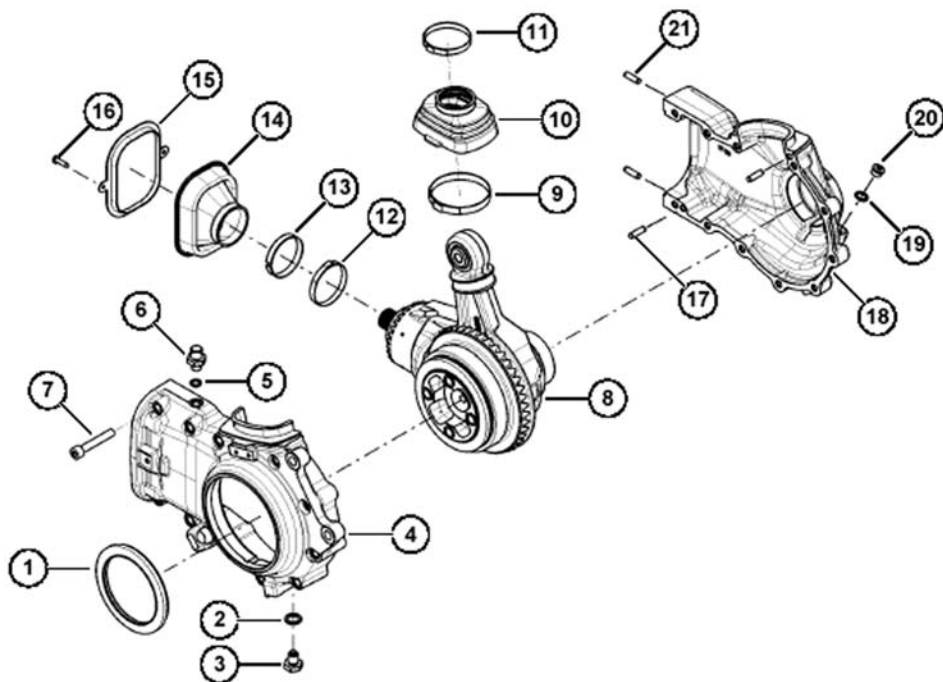


Die Buchse (1) mit einem Plastikhammer eintreiben.

Die Halterung (5) auf den Kopf stellen und die andere Buchse (8) einbauen.



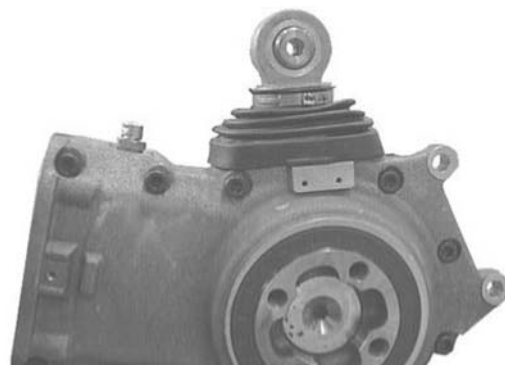
Ausbau der Gehäuseeinheit



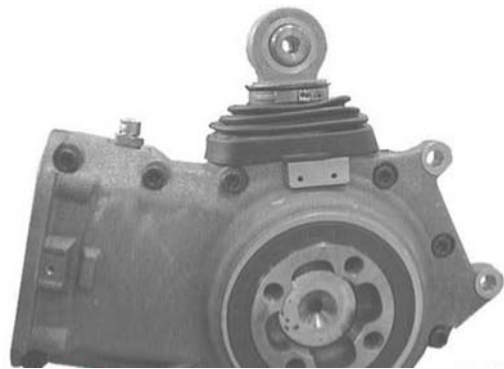
Die Öl-Einfüllschraube (20) abschrauben.
 Zum Ablassen der Öls die Öl-Ablassschraube (3)
 abschrauben.



Die Haube (10) anheben.



Die Schellen (9) und (11) entfernen.
 Die Haube (14) entfernen.



Die Schrauben (16) entfernen.

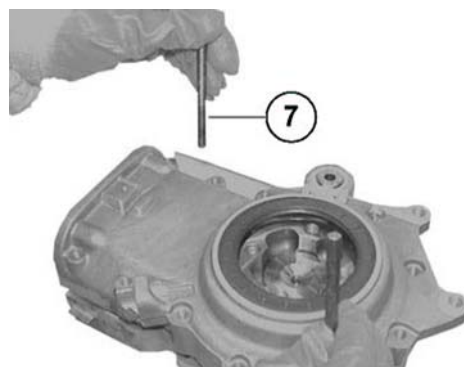


Den Ring (15) aufbewahren.



Die Schrauben (7) entfernen.

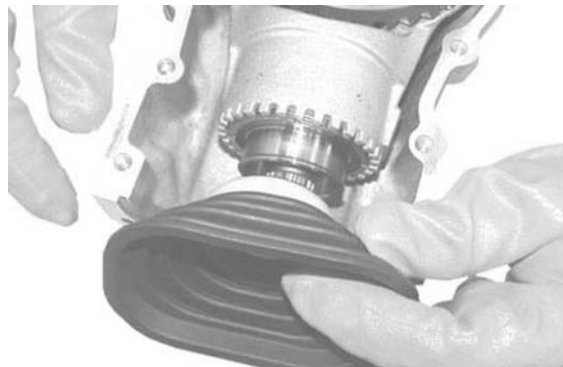
Das Gehäuse (4) entfernen.



Die Schelle (12) entfernen.



Die Haube (14) entfernen.



Den Ring (13) aufbewahren.



Die Halterungseinheit (8) entfernen.



KONTROLLE UND FEHLERSUCHE

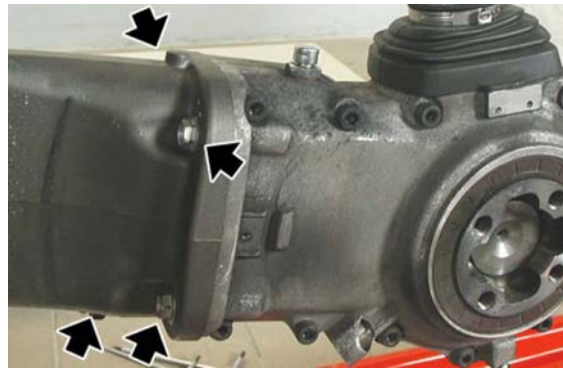
Mögliche Ursache	Abhilfe
1. Einbaufehler der Radialdichtung oder beschädigte Dichtung. 2. Laufflächen der Radachsendichtung beschädigt.	1. Den Dichtungsring auswechseln und richtig mit einem geeigneten Werkzeug einbauen. 2. Die Radachse auswechseln.
1. Gehäuse nicht abgedichtet. 2. Gehäuse-Verbindungsschrauben nicht mit dem vorgesehenen Drehmoment festgezogen.	1. Die Gehäusehälften öffnen, die Passflächen sorgfältig reinigen, richtig abdichten und wieder zusammensetzen. 2. Die Verbindungsschrauben mit dem richtigen Drehmoment festziehen.
1. Schmutz zwischen Dichtungsring und Gehäuse. 2. Verwendung eines bereits benutzten Dichtungsringes. 3. Öl-Einfüllschraube oder Öl-Ablassschraube nicht mit dem vorgeschriebenen Drehmoment festgezogen.	1. Reinigen und mit dem richtigen Drehmoment festziehen. 2. Den Dichtungsring auswechseln. 3. Die Öl-Einfüllschraube oder die Öl-Ablassschraube mit dem vorgeschriebenen Drehmoment festziehen.
1. Haube beschädigt. 2. Befestigungsschelle am Verschlussdeckel gelockert. 3. Einbaufehler der Radialdichtung oder beschädigte Dichtung. 4. Laufflächen der Dichtung am Rad-Abstandhalter beschädigt.	1. Die Haube auswechseln. 2. Die Schelle mit einer geeigneten Zange festziehen. 3. Den Dichtungsring auswechseln und richtig mit einem geeigneten Werkzeug einbauen. 4. Den Abstandhalter auswechseln.
1. Haube beschädigt. 2. Innere oder äußere Befestigungsschelle am Verschlussdeckel gelockert.	1. Die Haube auswechseln. 2. Die innere oder die äußere Schelle mit einer geeigneten Zange festziehen.
1. Einbaufehler Kegelräderpaar. 2. Verzahnung Kegelräderpaar beschädigt.	1. Das Kegelräderpaar auswechseln.
1. Kugellager an der Radachse beschädigt.	1. Die Radlager auswechseln.

Installation

- Das Getriebegehäuse in die Schwinge einsetzen und dabei sicherstellen, dass das Kardangeln richtig eingreift.



- Die vier Schrauben kreuzweise mit dem vorgeschriebenen Drehmoment festziehen.



- Die Stützstange an ihrem Sitz anbringen.
- Die Schraube einsetzen.
- Die Befestigungsmutter der Stützstange festziehen.



- Den Staubschutzring zwischen Ring und Kardan anbringen. Der Staubschutzring muss so eingebaut werden, dass der Bund auf die Getriebeeinheit weist.



- Das Hinterrad an der Schwinge anbringen.
- Die vier Schrauben komplett mit Abstandhalter und Staubschutzring festschrauben.
- Den Deckel anbringen.
- Den Bremssattel an der hinteren Bremsscheibe anbringen und die Bremsleitung an der Schwinge befestigen.



INHALTSVERZEICHNIS

BREMSANLAGE

BREM

Vordere Bremsbeläge

Ausbau

- Die Bolzen drehen und beide Splinte herausziehen.



- Beide Bolzen entfernen.



- Das Schwingschutzblech entfernen.



- Die Bremsbeläge jeweils einzeln herausziehen.

Achtung

**NACH DEM AUSBAU DER BREMSBELÄGE
DEN BREMSHEBEL NICHT BETÄTIGEN.
ANDERNFALLS KÖNNEN DIE**

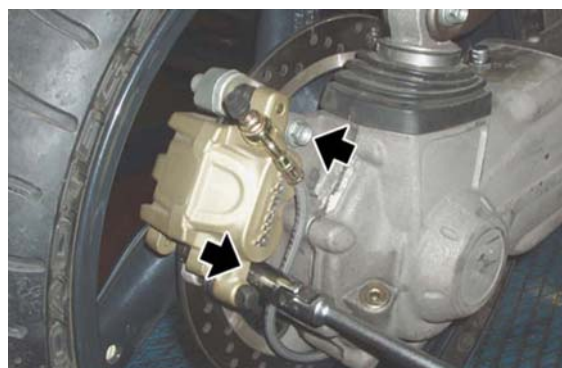
**BREMSKOLBEN AUS DEM SITZ AUSTRETEN
UND DEMENTSPRECHEND
BREMSFLÜSSIGKEIT AUSFLIESSEN.**



Hintere Bremsbeläge

Ausbau

- Die zwei Schrauben lösen und abschrauben.
- Den Bremssattel von der Bremsscheibe entfernen.
- Den Bolzen drehen und den Splint herausziehen.
- Den Splint entfernen.



- Den Bolzen entfernen.



- Die Bremsbeläge jeweils einzeln herausziehen.

Achtung

NACH DEM AUSBAU DER BREMSBELÄGE DEN BREMSHEBEL NICHT BETÄTIGEN. ANDERNFALLS KÖNNEN DIE BREMSKOLBEN AUS DEM SITZ AUSTRETEN UND DEMENTSPRECHEND BREMSFLÜSSIGKEIT AUSFLIEßEN.

- Zwei neue Bremsbeläge einsetzen und so anbringen, dass die Bohrungen auf die Bohrungen am Bremssattel ausgerichtet sind.

Achtung

STETS BEIDE BREMSBELÄGE ZUSAMMEN WECHSELN UND SICHERSTELLEN, DASS SIE RICHTIG IM BREMSSEL ANGEBRACHT SIND.

- Den Bolzen einsetzen.
- Den Splint anbringen.
- Den Bremsflüssigkeitsstand im Behälter überprüfen.



Entlüftung der Bremsanlage

Vorne

Befindet sich Luft in der Hydraulikanlage, wirkt sie wie ein Kissen, nimmt einen großen Teil des Drucks auf, der vom Hauptbremszylinder ausgeübt wird, und verringert damit die Bremswirkung.

Luft in der Anlage zeigt sich durch eine "Schwammigkeit" des Bremshebels und Nachlassen der Bremswirkung.



WEGEN DER GEFÄHRLICHKEIT FÜR FAHRER

UND FAHRZEUG MUSS, NACH EINEM WIEDEREINBAU DER BREMSEN UND WIEDERHERSTELLUNG DER BREMSANLAGE DIN NORMALZUSTAND, UNBEDINGT DER HYDRAULIKKREISLAUF ENTLÜFTET WERDEN.

ANMERKUNG

DIE NACHSTEHENDEN ARBEITSSCHRITTE BEZIEHEN SICH AUF EINEN EINZELNEN BREMSSATTEL DER VORDERRADBREMSE, GELTEN ABER FÜR BEIDE. BEI DER ENTLÜFTUNG DER BREMSANLAGE MUSS DAS FAHRZEUG AUF EINEM EBENEN UNTERGRUND STEHEN. BEI DER ENTLÜFTUNG DER BREMSANLAGE MUSS GEGEBENENFALLS BREMSFLÜSSIGKEIT IN DEN BEHÄLTER NACHGEFÜLLT WERDEN. STETS SICHERSTELLEN, DASS SICH BEIM ENTLÜFTEN BREMSFLÜSSIGKEIT IM BEHÄLTER BEFINDET.

- Die Schutzkappe vom Entlüftungsventil abnehmen.
- Einen durchsichtigen Plastikschlauch auf das Entlüftungsventil am Bremssattel der Vorderradbremse aufsetzen und das andere Schlauchende in einem Auffangbehälter leiten.
- Mehrfach und schnell den Bremshebel der Vorderradbremse betätigen und dann in angezogener Position festhalten.
- Das Entlüftungsventil um $\frac{1}{4}$ Umdrehung öffnen, so dass die



Bremsflüssigkeit in den Auffangbehälter fließen kann. Damit baut sich die Spannung am Bremshebel ab und er kann bis zum Anschlag gedrückt werden.

- Das Entlüftungsventil schließen, bevor der Bremshebel den Anschlag erreicht.
- Diesen Arbeitsschritt sooft wiederholen, bis ausschließlich Bremsflüssigkeit ohne Luftbläschen in den Behälter geleitet wird.

ANMERKUNG

BEI DER ENTLÜFTUNG DER BREMSANLAGE MUSS GEGEBENENFALLS BREMSFLÜSSIGKEIT IN DEN BEHÄLTER NACHGEFÜLLT WERDEN. STETS SICHERSTELLEN, DASS SICH BEIM ENTLÜFTEN BREMSFLÜSSIGKEIT IM BEHÄLTER BEFINDET.

- Das Entlüftungsventil festziehen und den Schlauch abnehmen.
- Den Bremsflüssigkeitsstand im Bremsflüssigkeitsbehälter auf den richtigen Füllstand auffüllen.
- Die Schutzkappe wieder an der Entlüftungsschraube anbringen.

Befindet sich Luft in der Hydraulikanlage, wirkt sie wie ein Kissen, nimmt einen großen Teil des Drucks auf, der vom Hauptbremszylinder ausgeübt wird, und verringert damit die Bremswirkung.

Luft in der Anlage zeigt sich durch eine "Schwammigkeit" des Bremshebels und Nachlassen der Bremswirkung.





WEGEN DER GEFÄHRlichkeit FÜR FAHRER UND FAHRZEUG MUSS, NACH EINEM WIEDEREINBAU DER BREMSEN UND WIEDERHERSTELLUNG DER BREMSANLAGE DIN NORMALZUSTAND, UNBEDINGT DER HYDRAULIKKREISLAUF ENTLÜFTET WERDEN.

ANMERKUNG

DIE NACHSTEHENDEN ARBEITSSCHRITTE BEZIEHEN SICH AUF EINEN EINZELNEN BREMSSATTEL DER VORDERRADBREMSE, GELTEN ABER FÜR BEIDE. BEI DER ENTLÜFTUNG DER BREMSANLAGE MUSS DAS FAHRZEUG AUF EINEM EBENEN UNTERGRUND STEHEN. BEI DER ENTLÜFTUNG DER BREMSANLAGE MUSS GEGEBENENFALLS BREMSFLÜSSIGKEIT IN DEN BEHÄLTER NACHGEFÜLLT WERDEN. STETS SICHERSTELLEN, DASS SICH BEIM ENTLÜFTEN BREMSFLÜSSIGKEIT IM BEHÄLTER BEFINDET.

- Die Schutzkappe vom Entlüftungsventil abnehmen.
- Einen durchsichtigen Plastikschlauch auf das Entlüftungsventil am Bremssattel der Vorderradbremse aufsetzen und das andere Schlauchende in einem Auffangbehälter leiten.
- Mehrfach und schnell den Bremshebel der Vorderradbremse betätigen und dann in angezogener Position



festhalten.

- Das Entlüftungsventil um $\frac{1}{4}$ Umdrehung öffnen, so dass die Bremsflüssigkeit in den Auffangbehälter fließen kann. Damit baut sich die Spannung am Bremshebel ab und er kann bis zum Anschlag gedrückt werden.
- Das Entlüftungsventil schließen, bevor der Bremshebel den Anschlag erreicht.
- Diesen Arbeitsschritt sooft wiederholen, bis ausschließlich Bremsflüssigkeit ohne Luftbläschen in den Behälter geleitet wird.

ANMERKUNG

BEI DER ENTLÜFTUNG DER BREMSANLAGE MUSS GEGEBENENFALLS BREMSFLÜSSIGKEIT IN DEN BEHÄLTER NACHGEFÜLLT WERDEN. STETS SICHERSTELLEN, DASS SICH BEIM ENTLÜFTEN BREMSFLÜSSIGKEIT IM BEHÄLTER BEFINDET.

- Das Entlüftungsventil festziehen und den Schlauch abnehmen.
- Den Bremsflüssigkeitsstand im Bremsflüssigkeitsbehälter auf den richtigen Füllstand auffüllen.
- Die Schutzkappe wieder an der Entlüftungsschraube anbringen.

Hinten – Integral/ Kombi

Befindet sich Luft in der Hydraulikanlage, wirkt sie wie ein Kissen, nimmt einen großen Teil des Drucks auf, der vom Hauptbremszylinder ausgeübt wird, und verringert damit die Bremswirkung. Luft in der Anlage zeigt sich durch eine "Schwammigkeit" des Bremshebels und Nachlassen der Bremswirkung.

Achtung

BREM - 8

WEGEN DER GEFÄHRLICHKEIT FÜR FAHRER UND FAHRZEUG MUSS, NACH EINEM WIEDEREINBAU DER BREMSEN UND WIEDERHERSTELLUNG DER BREMSANLAGE DIN NORMALZUSTAND, UNBEDINGT DER HYDRAULIKKREISLAUF ENTLÜFTET WERDEN.

BEI DER ENTLÜFTUNG DER BREMSANLAGE MUSS DAS FAHRZEUG AUF EINEM EBENEN UNTERGRUND STEHEN. BEI DER ENTLÜFTUNG DER BREMSANLAGE MUSS GEGEBENENFALLS BREMSFLÜSSIGKEIT IN DEN BEHÄLTER NACHGEFÜLLT WERDEN. STETS SICHERSTELLEN, DASS SICH BEIM ENTLÜFTEN BREMSFLÜSSIGKEIT IM BEHÄLTER BEFINDET.

- Die Schutzkappe vom Entlüftungsventil abnehmen.
- Einen durchsichtigen Plastikschlauch auf das Entlüftungsventil am Bremssattel der Hinterradbremse aufsetzen und das andere Schlauchende in einem Auffangbehälter leiten.
- Mehrfach und schnell den Bremshebel der Hinterradbremse betätigen und dann in angezogener Position festhalten.
- Das Entlüftungsventil um $\frac{1}{4}$ Umdrehung öffnen, so dass die Bremsflüssigkeit in den Auffangbehälter fließen kann. Damit baut sich die Spannung am Bremshebel ab und er kann bis zum Anschlag gedrückt werden.
- Das Entlüftungsventil schließen, bevor der Bremshebel den Anschlag erreicht.
- Diesen Arbeitsschritt sofort wiederholen, bis ausschließlich Bremsflüssigkeit ohne Luftbläschen in den Behälter geleitet wird.



ANMERKUNG

**BEI DER ENTLÜFTUNG DER BREMSANLAGE
MUSS GEGEBENENFALLS
BREMSFLÜSSIGKEIT IN DEN BEHÄLTER
NACHGEFÜLLT WERDEN. STETS
SICHERSTELLEN, DASS SICH BEIM
ENTLÜFTEN BREMSFLÜSSIGKEIT IM
BEHÄLTER BEFINDET.**

- Das Entlüftungsventil festziehen und den Schlauch abnehmen.
 - Den Bremsflüssigkeitsstand im Bremsflüssigkeitsbehälter auf den richtigen Füllstand auffüllen.
 - Die Schutzkappe wieder an der Entlüftungsschraube anbringen.
-

INHALTSVERZEICHNIS

KAROSSERIE

KAROS

Luffilterkasten

- Den Kraftstofftank ausbauen.
- Den Kabelstecker vom Lufttemperatursensor trennen.



- Die Öl-Entlüftungsleitung herausziehen.



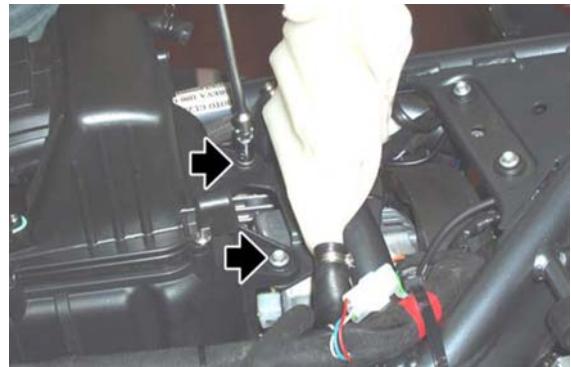
- Die beiden Befestigungsschrauben des Öldampf-Sammelbehälters abschrauben und entfernen.



- Die Schraube der Kabelführung am Filtergehäuse abschrauben und entfernen.



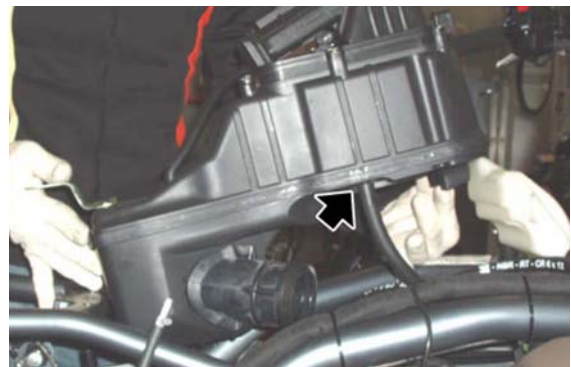
- Den Öldampf-Sammelbehälter verschieben.
- Die beiden vorderen Schrauben am Filtergehäuse abschrauben und entfernen.



- Von beiden Seiten arbeiten, die Schelle lösen und die Muffe vom Drosselkörper abziehen.

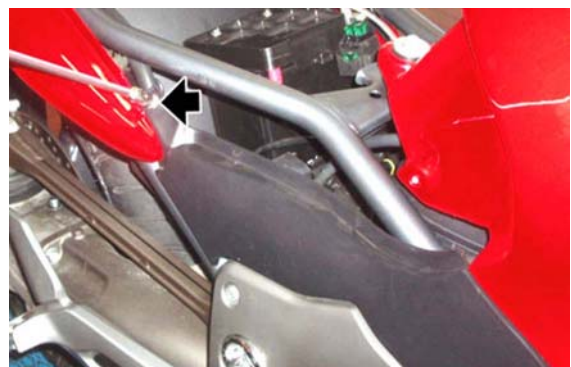


- Das Luftfiltergehäuse anheben und die Benzin-Unterdruckleitung abziehen.
- Das Luftfiltergehäuse entfernen.



Benzintank

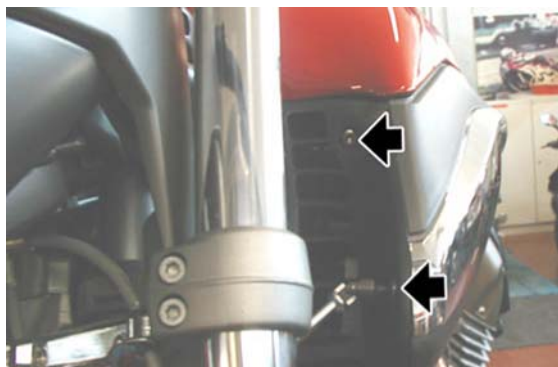
- Die Sitzbank entfernen.
- Von beiden Seiten arbeiten und die Schraube abschrauben und entfernen.



- Von beiden Seiten arbeiten, das Seitenteil anheben und vom Bolzen abziehen.



- Von beiden Seiten arbeiten und die beiden vorderen Schrauben abschrauben und entfernen.



- Die hintere Schraube lösen und abschrauben.



- Den Benzintank anheben und die Leitungen von T-Stück abziehen.



- Den Kabelstecker trennen.



- Die Benzinleitung trennen.



- Den Benzintank zum Ausbau nach hinten herausziehen.

