



WERKSTATTHANDBUCH

854376



GRISO 8V - 1200



WERKSTATT DBUCH

GRISO 8V - 1200

DER WERT DES SERVICES

Dank der ständigen technischen Produktaktualisierung und der auf die Moto Guzzi-Produkte bezogenen Ausbildungsprogramme sind ausschließlich die Techniker des Offiziellen Moto Guzzi-Werkstatt-Netzes, die über gründliche Kenntnisse dieses Fahrzeuges und über geeignete Spezialvorrichtungen verfügen, im Stande die korrekten Wartungs- und Reparaturarbeiten auszuführen.

Ferner hängt die Zuverlässigkeit des Fahrzeuges auch vom mechanischen Zustand desselben ab. Die Kontrolle vor der Fahrt, eine regelmäßige Wartung und die ausschließliche Verwendung von Moto Guzzi-Original-Ersatzteilen sind wesentliche Faktoren !

Um Infos über den nächstgelegenen Offiziellen Aprilia-Vertragshändler und/oder Kundendienststelle zu erhalten, in den Gelben Seiten nachschlagen oder direkt auf der Landkarte in der Offiziellen Aprilia-Internetseite suchen:

www.motoguzzi.it

Nur bei Verwendung von Moto Guzzi-Original-Ersatzteilen, ist die Garantie gegeben, das bei der Konstruktion des Fahrzeuges konzipierte und getestete Produkt zu erhalten. Moto Guzzi-Original-Ersatzteile werden regelmäßigen Qualitätskontrollen unterzogen, um deren absolute Zuverlässigkeit und Langlebigkeit zu gewährleisten.

Wir weisen darauf hin, dass die in der vorliegenden Veröffentlichung enthaltenen Beschreibungen und Abbildungen nicht bindend sind; deshalb behält sich Moto Guzzi das Recht vor, unter Beibehaltung der Haupteigenschaften des hierin beschriebenen und abgebildeten Fahrzeuges, jederzeit Änderungen an Bauteilen, Komponenten oder Zubehör vorzunehmen, die zur Optimierung des Produktes oder aus kommerziellen bzw. konstruktiven Gründen erforderlich sind, ohne die vorliegende Veröffentlichung umgehend zu aktualisieren.

Nicht alle in dieser Veröffentlichung enthaltenen Ausführungen sind in jedem Land erhältlich. Die Verfügbarkeit der einzelnen Ausführungen muss beim offiziellen Moto Guzzi-Verkaufsnetz überprüft werden.

© Copyright 2007- Moto Guzzi. Alle Rechte vorbehalten. Jegliche Reproduktion, auch nur teilweise, ist untersagt. Moto Guzzi - After sales service.

WERKSTATTHANDBUCH

GRISO 8V - 1200

Diese Anleitung liefert die wichtigsten Informationen für die normalen Arbeitsverfahren am Fahrzeug. Diese Veröffentlichung richtet sich an die **Moto Guzzi Vertragshändler** und ihre Fachmechaniker. Viele Hinweise sind bewusst ausgelassen worden, weil sie als überflüssig angesehen wurden. Da keine umfassenden mechanischen Anleitungen in diese Veröffentlichung aufgenommen werden konnten, müssen die Personen, die diese Anleitung benutzen, sowohl eine Mechaniker-Grundausbildung als auch Grundkenntnisse zu Reparaturverfahren an Motorrädern haben. Ohne diese Kenntnisse können die Fahrzeug-Reparatur oder Kontrolle unwirksam oder gefährlich sein. Da nicht alle Reparaturverfahren und Fahrzeugkontrollen detailliert beschrieben sind, muss besonders vorsichtig gearbeitet werden, um Schäden an Personen und Bauteilen zu vermeiden. Um dem Kunden größte Zufriedenheit bei der Fahrzeugnutzung zu bieten, bemüht sich die **Moto Guzzi s.p.a.** ständig um eine Verbesserung ihrer Produkte und der zugehörigen Dokumentation. Die wichtigsten technischen Änderungen und Änderungen bei den Reparaturverfahren am Fahrzeug werden **weltweit allen Moto Guzzi Verkaufsstellen und Zweigstellen** mitgeteilt. Diese Änderungen werden in die nachfolgenden Ausgaben dieser Anleitung aufgenommen. Wenn nötig, und bei Zweifeln bezüglich der Reparatur- und Kontrollverfahren, wenden Sie sich bitte an die **Moto Guzzi KUNDENDIENSTABTEILUNG**, die in der Lage ist Ihnen alle benötigten Informationen zur Verfügung zu stellen, und Ihnen außerdem eventuelle Mitteilungen zu Aktualisierungen oder am Fahrzeug angewendeten technischen Änderungen liefert.

ANMERKUNG Eine Anmerkung, die durch wichtige Informationen einen Arbeitsgang erleichtert und deutlicher erklärt.

Achtung Beschreibung von speziellen Arbeitsschritten und **ACHTUNG** - Beschreibung von speziellen Arbeitsschritten und Vorkehrungen, die eingehalten werden müssen, um Schäden am Fahrzeug zu vermeiden.

Warnung Beschreibung von speziellen Arbeitsschritten und Vorkehrungen, die eingehalten werden müssen, um mögliche Unfälle während der Reparatur des Fahrzeuges zu vermeiden.



Sicherheit der personen Die mangelnde oder nicht vollständige Beachtung dieser Vorschriften kann schwere Gefahren für die Sicherheit und Unversehrtheit der Personen verursachen.



Umweltschutz Gibt die richtigen Verhaltensweisen an, so dass der Einsatz des Fahrzeuges keine Schäden an der Umwelt verursacht.



Unversehrtheit des fahrzeugs Die mangelnde oder nicht vollständige Beachtung dieser Vorschriften kann schwere Gefahren für die Sicherheit und Unversehrtheit des Fahrzeuges verursachen, oder auch den Verfall der Garantieleistungen



INHALTSVERZEICHNIS

TECHNISCHE ANGABEN

TEC ANG

SPEZIALWERKZEUG

S-WERK

WARTUNG

WART

ELEKTRISCHE ANLAGE

ELE ANL

MOTOR AUS DEM FAHRZEUG

MOT FAHR

MOTOR

MOT

BENZINVERSORGUNG

VERS

RADAUFHÄNGUNG/ FEDERUNG

RAD / FED

FAHRZEUGAUFBAU

AUFB

BREMSANLAGE

BREMSA

KUPPLUNGSANLAGE

KUPPL

KAROSSERIE

KAROS

KONTROLLEN VOR AUSLIEFERUNG

KON AUS

INHALTSVERZEICHNIS

TECHNISCHE ANGABEN

TEC ANG

Vorschriften

Sicherheitsvorschriften

Kohlenmonoxid

Arbeiten bei laufendem Motor sollen in einem offenen bzw. gut belüfteten Raum vorgenommen werden. Den Motor niemals in geschlossenen Räumen laufen lassen. Falls man in geschlossenen Räumen arbeitet, soll ein zum Abführen der Abgase geeignetes System verwendet werden.

Achtung



ABGASE ENTHALTEN KOHLENMONOXID, EIN GEFÄHRLICHES GIFTGAS, DAS ZU BEWUSSTLOSIGKEIT UND SOGAR ZUM TOD FÜHREN KANN.

Kraftstoff

Achtung



DER FÜR DEN ANTRIEB IN VERBRENNUNGSMOTOREN BENUTZTE KRAFTSTOFF IST EXTREM ENTFLAMMBAR UND KANN UNTER BESTIMMTEN UMSTÄNDEN EXPLOSIV WERDEN. DAS TANKEN UND DIE WARTUNGSARBEITEN SOLLTEN IN EINEM GUT GELÜFTETEN BEREICH UND BEI ABGESTELTEM MOTOR VORGENOMMEN WERDEN. BEIM TANKEN UND IN DER NÄHE VON BENZINDÄMPFEN NICHT RAUCHEN. FREIE FLAMMEN, FUNKENBILDUNG UND ANDERE QUELLEN UNBEDINGT VERMEIDEN, DIE ZU EINEM ENTZÜNDEN ODER EINER EXPLOSION FÜHREN KÖNNEN.

FREISETZUNG VON KRAFTSTOFF IN DIE UMWELT VERMEIDEN.

VON KINDERN FERNHALTEN.

Heisse Teile

Der Motor und die Teile der Auspuffanlage werden sehr heiss und bleiben auch nach Abstellen des Motors noch für eine gewisse Zeit heiss. Bevor an diesen Bauteilen gearbeitet wird, Isolierhandschuhe anziehen oder abwarten, bis der Motor und die Auspuffanlage abgekühlt sind.

Gebrauchtes Motoröl und Getriebeöl

Achtung



BEI WARTUNGSARBEITEN SOLLTEN LATEX-HANDSCHUHE GETRAGEN WERDEN. MOTOR- ODER GETRIEBEÖL KANN BEI HÄUFIGEM UND TÄGLICHEM UMGANG SCHWERE HAUTSCHÄDEN VERURSACHEN.

NACH DER ARBEIT MIT ÖL SOLLTEN DIE HÄNDE GRÜNDLICH GEWASCHEN WERDEN.

ALTÖL MUSS ZU EINER ALTÖLSAMMELSTELLE GEBRACHT ODER VOM LIEFERANTEN ABGEHOLT WERDEN.

**FREISETZUNG VON ALTÖL IN DIE UMWELT VERMEIDEN
VON KINDERN FERNHALTEN.**

Brems- und Kupplungsflüssigkeit



DIE BREMS- UND KUPPLUNGSFLÜSSIGKEIT KANN LACKIERTE KUNSTSTOFF- ODER GUMMIOBERFLÄCHEN BESCHÄDIGEN. BEI WARTUNG DER BREMS- ODER KUPPLUNGSANLAGE SOLLEN DIESE TEILE MIT EINEM SAUBEREN TUCH GESCHÜTZT WERDEN. BEI AUSFÜHRUNG DER WARTUNGSARBEITEN AN DEN ANLAGEN IMMER SCHUTZBRILLEN TRAGEN. DIE BREMS- UND KUPPLUNGSFLÜSSIGKEIT IST HÖCHSTGEFÄHRLICH FÜR DIE AUGEN. KOMMT DIE FLÜSSIGKEIT ZUFÄLLIG MIT DEN AUGEN IN BERÜHRUNG, MIT VIEL KALTEM UND SAUBEREM WASSER AUSSPÜLEN UND SOFORT EINEN ARZT AUFSUCHEN. VON KINDERN FERNHALTEN.

Elektrolyt und Wasserstoffgas der Batterie

Achtung



DIE BATTERIEFLÜSSIGKEIT IST GIFTIG UND ÄTZEND UND KANN, DA SIE SCHWEFELSÄURE ENTHÄLT, BEI BERÜHRUNG MIT DER HAUT VERÄTZUNGEN VERURSACHEN. BEIM UMGANG MIT BATTERIEFLÜSSIGKEIT ENG ANLIEGENDE HANDSCHUHE UND SCHUTZKLEIDUNG TRAGEN. KOMMT DIE BATTERIEFLÜSSIGKEIT MIT DER HAUT IN BERÜHRUNG, SOFORT MIT VIEL FRISCHEM WASSER ABSPÜLEN. ES IST BESONDERS WICHTIG, DIE AUGEN ZU SCHÜTZEN, DENN AUCH EINE WINZIGE MENGE BATTERIESÄURE KANN ZU ERBLINDUNG FÜHREN. BEI KONTAKT MIT DEN AUGEN, MIT VIEL FLIESENDEM WASSER FÜR UMGEFÄHR 15 MINUTEN SPÜLEN UND UMGEHEND EINEN ARZT AUFSUCHEN. BEI VERSEHENTLICHER EINNAHME, GROSSE MENGEN WASSER ODER MILCH TRINKEN, ANSCHLIESSEND MAGNESIUMMILCH ODER PFLANZENÖL TRINKEN UND DANN UMGEHEND EINEN ARZT AUFSUCHEN. DIE BATTERIE BILDET EXPLOSIVE GASE. FLAMMEN, FUNKEN UND ANDERE HITZEQUELLEN FERNHALTEN UND NICHT RAUCHEN. BEIM WARTEN ODER AUFLADEN DER BATTERIE STETS FÜR AUSREICHENDE BELÜFTUNG SORGEN.

VON KINDERN FERNHALTEN.

DIE BATTERIEFLÜSSIGKEIT IST ÄTZEND. NICHT UMKIPPEN ODER VERSCHÜTTEN, DAS GILT BESONDERS FÜR DIE PLASTIKTEILE. SICHERSTELLEN, DASS DIE BATTERIEFLÜSSIGKEIT FÜR DIE ZU BENUTZENDE BATTERIE GEEIGNET IST.

Wartungsvorschriften

ALLGEMEINE VORSICHTSMASSNAHMEN UND INFORMATIONEN

Bei Reparatur, Ausbau und Wiedereinbau des Fahrzeuges sind folgende Empfehlungen strikt zu beachten.

VOR DEM AUSBAU DER BAUTEILE

- Vor Ausbau der Teile sind Schmutz, Schlamm, Staub und jegliche Fremdkörper zu entfernen. Falls vorgesehen, die für dieses Fahrzeug konzipierten Spezialwerkzeuge verwenden.

AUSBAU DER BAUTEILE

- Zum Lockern und/oder Festziehen der Schrauben und Muttern keine Zangen oder andere Werkzeuge, sondern immer den geeigneten Schlüssel verwenden.
- Vor dem Trennen der Verbindungen (Leitungen, Kabel, usw.) deren Positionen anzeichnen und sie durch das Anbringen unterschiedlicher Zeichen identifizieren.

- Jedes Teil muss klar gekennzeichnet werden, damit es beim erneuten Einbau nicht verwechselt werden kann.
- Die entfernten Teile sorgfältig säubern und waschen, dazu ein schwer entflammbares Reinigungsmittel verwenden.
- Die aneinander gepassten Teile in einer Einheit belassen, da sie infolge eines normalen Verschleißes gegenseitig "eingelaufen" sind.
- Einige Bestandteile müssen gemeinsam verwendet oder komplett ausgewechselt werden.
- Halten Sie sich von Wärmequellen fern.

WIEDEREINBAU DER BAUTEILE

Achtung

DIE LAGER MÜSSEN SICH FREI, OHNE KLEMMUNG UND GERÄUSCHE DREHEN LASSEN. ANDERNFALLS MÜSSEN SIE AUSGEWECHSELT WERDEN.

- Ausschließlich ORIGINAL-ERSATZTEILE Moto Guzzi verwenden.
- Ausschließlich die empfohlenen Schmiermittel und Verbrauchsmaterialien verwenden.
- Die Teile (wenn möglich) vor dem Wiedereinbau einschmieren.
- Beim Arretieren der Schrauben und Muttern immer bei denen mit dem größten Durchmesser oder mit den inneren beginnen und sie über Kreuz festziehen. In aufeinanderfolgenden Sequenzen anziehen, bevor der endgültige Anzugsmoment angesetzt wird.
- Alle selbstsichernde Muttern, Dichtungen, Dichtungsringe, Sprengringe, O-Ring-Dichtungen (OR), Splinte und Schrauben, deren Gewinde beschädigt ist, immer durch neue ersetzen.
- Lager vor der Montage immer ausgiebig schmieren.
- Kontrollieren, dass jeder Bestandteil korrekt montiert wurde.
- Nach Reparaturen oder der regelmäßigen Instandhaltung entsprechende Vorkontrollen durchführen und das Fahrzeug auf einem Privatgrundstück oder in einem wenig befahrenen Gebiet testen.
- Alle Verbindungsflächen, die Ränder der Ölabdichtungen und die Dichtungen vor der erneuten Montage reinigen. Eine dünne Schutzschicht Lithiumfett auf die Ränder der Ölabdichtungen auftragen. Ölabdichtungen und Lager mit dem Markenzeichen oder der Nummer des Herstellers nach außen gerichtet (sichtbare Seite) montieren.

KABELSTECKER

Die Kabelstecker müssen immer wie folgt beschrieben abgetrennt werden. Die Nichteinhaltung dieser Maßnahmen kann zu irreparablen Schäden an Kabelstecker und Kabelbaum führen:

Falls vorhanden, auf die entsprechenden Sicherheitshäkchen drücken.

- Beide Kabelstecker festhalten und in entgegengesetzte Richtungen ziehen, um diese voneinander abzutrennen.
- Ist Schmutz, Rost, Feuchtigkeit, usw. vorhanden, den Kabelstecker innen mit einem Druckluftstrahl sauber machen.

- Sicherstellen, dass die Kabel an die Innenanschlüsse der Kabelstecker richtig angeklammert sind.
- Beide Kabelstecker einstecken und prüfen, ob sie richtig einrasten (falls die Haken vorhanden sind, ist ein typisches "Klick" zu hören).

Achtung

NICHT AN DEN KABELN ZIEHEN, UM DIE STECKER ABZUTRENNEN.

ANMERKUNG

BEIDE KABELSTECKER HABEN EINE EINZIGE EINBAURICHTUNG. BEIM EINSTECKEN IN DIE RICHTIGE RICHTUNG DREHEN.

DREHMOMENT-RICHTWERTE**Achtung**

VERGESSEN SIE NICHT, DASS DIE DREHMOMENTE ALLER BEFESTIGUNGSELEMENTE AN RÄDERN, BREMSEN, RADBOLZEN UND ANDEREN RADAUFHÄNGUNGSKOMPONENTEN EINE WESENTLICHE ROLLE BEI DER GEWÄHRLEISTUNG DER FAHRZEUGSICHERHEIT SPIELEN, DESHALB SOLLEN DIE VORGESCHRIEBENEN WERTE STRIKT EINGEHALTEN WERDEN. DIE ANZIEHDREHMOMENTE DER BEFESTIGUNGSELEMENTE REGELMÄSSIG PRÜFEN UND IMMER EINEN DREHMOMENTSCHLÜSSEL BEIM WIEDEREINBAU VERWENDEN. BEI NICHT-EINHALTUNG DIESER HINWEISE KÖNNTE SICH EINES DIESER ELEMENTE LÖSEN UND HERUNTERFALLEN UND DABEI EIN RAD BLOCKIEREN ODER ANDERE PROBLEME VERURSACHEN, WELCHE DIE LENKBARKEIT DES FAHRZEUGES BEEINTRÄCHTIGEN UND DESSEN UMFALLEN BEDINGEN KÖNNTEN, MIT DEM RISIKO SCHWERER VERLETZUNGEN ODER SOGAR DES TODS.

Einfahren

Das Einfahren des Motors ist von grundlegender Bedeutung für dessen spätere Lebensdauer und richtigen Betrieb. Wenn möglich auf kurvenreichen bzw. hügeligen Straßen fahren, auf denen der Motor, die Radaufhängungen und die Bremsen besser eingefahren werden. Die Fahrgeschwindigkeit beim Einfahren ändern. Auf diese Weise werden die Bauteile "belastet" und anschließend durch das Abkühlen der Motorteile "entlastet".

Achtung

WÄHREND DER ERSTEN EINLAUFZEIT KÖNNTE BRANDGERUCH AUS DER KUPPLUNG KOMMEN. DIES IST VÖLLIG NORMAL UND LEGT SICH NACH EINFAHREN DER KUPPLUNGSSCHEIBEN.

BEIM EINFAHREN BITTE DARAUF ACHTEN, DIE MOTORBAUTEILE NICHT ÜBERMÄSSIG ZU BEANSPRUCHEN.

Achtung

ERST NACH DER INSPEKTION AM ENDE DER EINFahrZEIT KANN DAS FAHRZEUG DIE BESTEN LEISTUNGEN ERBRINGEN.

Folgende Angaben beachten:

- Abrupte Beschleunigungen sowohl während als nach dem Einfahren vermeiden, wenn der Motor mit niedriger Drehzahl läuft.
- Auf den ersten 100 km (62 Meilen) müssen die Bremsen behutsam betätigt und plötzliche oder längere Bremsvorgänge vermieden werden. Damit wird ein richtiges Einlaufen des Abriebmaterials der Bremsbeläge an der Bremsscheibe ermöglicht.



BEI DER VORGESEHENEN KILOMETERZAHL DIE IN DER TABELLE "ENDE EINFahrZEIT" IM ABSCHNITT WARTUNGSPROGRAMM VORGESEHENEN ARBEITEN BEI EINEM OFFIZIELLEN Moto Guzzi-VERTRAGSHÄNDLER AUSFÜHREN LASSEN, UM SCHÄDEN AN PERSONEN ODER AM FAHRZEUG ZU VERMEIDEN.

Fahrgestell- und Motornummer

POSITION DER SERIENNUMMERN

Diese Nummern werden für die Zulassung des Fahrzeugs benötigt.

ANMERKUNG

ÄNDERUNGEN AN DER MOTOR- UND RAHMENNUMMER KÖNNEN ZU SCHWEREN ORDNUNGS- UND STRAFRECHTLICHEN SANKTIONEN FÜHREN. BESONDERS DIE ÄNDERUNG DER RAHMENNUMMER FÜHRT ZU EINEM SOFORTIGEN VERFALL DER GARANTIE.

Wie im folgenden Beispiel gezeigt, besteht diese Nummer aus Ziffern und Buchstaben.

ZGULSE000YMXXXXXX

ZEICHENERKLÄRUNG:

ZGU: WMI Weltherstellercode (World manufacturer identifier);

LS: Modell;

E00: Modellversion;

0: digit free

Y Herstellungsjahr

M: Herstellungswerk (M = Mandello del Lario);

XXXXXX: Fortlaufende Nummer (6 Ziffern);

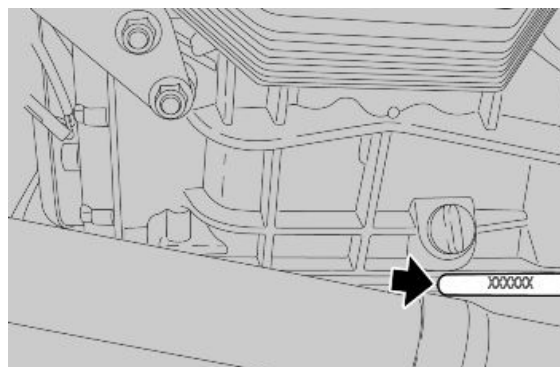
RAHMENNUMMER

Die Rahmennummer ist auf das Lenkrohr, rechte Seite, eingepägt.



MOTORNUMMER

Die Motornummer ist auf der linken Seite, in der Nähe des Kontrolldeckels für den Motorölstand, eingestanz.



Ausmaße und Gewicht

AUSMASSE UND GEWICHT

Technische Angabe	Beschreibung/ Wert
Länge	2260 mm (89.0 in)
Maximale Breite	830 mm (32.68 in)
Gesamthöhe	1070 mm (42.1 in)
Sitzbankhöhe	800 mm (31.5 in)
Mindest-Bodenabstand	185 mm (7.3 in)
Radstand	1554 mm (61.2 in)
Fahrzeuggewicht fahrbereit	240 Kg (529 lb)

Motor

MOTOR

Technische Angabe	Beschreibung/ Wert
Typ	Querliegender Zweizylinder-Viertaktmotor mit 90 Grad Zylinderwinkel
Anzahl Zylinder	2
Zylinderanordnung	V mit 90 Grad Zylinderwinkel
Bohrung/ Hub	95 x 81,2 mm (3.74 x 3.20 in)
Hubraum	1151 cc (70 cuin)
Verdichtungsverhältnis	11: 1
Starten	Elektrisch
Motordrehzahl im Leerlauf	1100 ± 100 U/Min
Kupplung	Einscheiben-Trockenkupplung mit hydraulischer Betätigung und integriertem Reißschutz
Schmiersystem	Druckschmierung mit Regulierung über Ventile und Trochoidpumpe
Luftfilter	Kartuschen-Trockenfilter
Kühlung	Luft und Öl mit unabhängiger Trochoidpumpe und Druckreglerventil am Öhlkühlkreis
Ventilsteuerungsdiagramm	Einzelne oberliegende Nockenwelle mit Ventilbechern und Schwinghebeln zur Ventilsteuerung
Diese Werte sind gültig bei Kontrollspiel zwischen Schwinghebel und Ventil	Einlass: 0,10 mm (0.0039 in) Auslass: 0,15 mm (0.0059 in)

Kraftübertragung

ANTRIEB

Technische Angabe	Beschreibung/ Wert
Hauptantrieb	Mit Schrägverzahnung, Verhältnis 26/35 = 1:1,346
Getriebe	mechanisches 6-Gang-Getriebe mit Schaltpedal an der linken Motorseite
Übersetzungsverhältnisse Schaltung 1. Gang	17/38 = 1:2,2353
Übersetzungsverhältnisse Schaltung 2. Gang	20/34 = 1:1,7
Übersetzungsverhältnisse Schaltung 3. Gang	23/31 = 1:1,3478
Übersetzungsverhältnisse Schaltung 4. Gang	26/29 = 1:1,1154
Übersetzungsverhältnisse Schaltung 5. Gang	31/30 = 1:0,9677
Übersetzungsverhältnisse Schaltung 6. Gang	29/25 = 1:0,8621
Endantrieb	mit Kardan
Verhältnis	12/44 = 1:3.6667

Füllmengen

FASSUNGSVERMÖGEN

Technische Angabe	Beschreibung/ Wert
Motoröl	Ölwechsel und Ölfilterwechsel 3500 cm ³ (214 cu in)
Ölwechsel	500 cm ³ (30.5 cu in)
Getriebeöl	380 cm ³ (23.2 cu in)
Kraftstoff (einschließlich Reserve)	16,4 l (4.33 Uk gal)
Kraftstoffreserve	3.3 l (0.87 gal)
Gabelöl	520 ± 2,5 cm ³ (31.7 ± 0.15 in) (für jeden Schaft)
Sitzplätze	2
Maximale Fahrzeug-Zuladung	210 Kg (463 lb) (Fahrer + Beifahrer + Gepäck)

Elektrische Anlage

ELEKTRISCHE ANLAGE

Technische Angabe	Beschreibung/ Wert
Zündkerze	NGK PMR8B (long life)
Elektrodenabstand	0,6 - 0,7 mm (0.024 - 0.028 in)
Batterie	12 V - 18 Ampere/Stunde
Lichtmaschine (mit Dauermagnet)	12V - 550W
Hauptsicherungen	30 A
Zusatzsicherungen	3 A - 15 A
Standlicht	12V - 5W
Abblendlicht/ Fernlicht (Halogen)	12 V - 55 W / 60 W H4
Blinker	12V - 10W
Rücklicht/ Bremslicht	LED
Instrumentenbeleuchtung	LED
Nummernschildbeleuchtung	12V - 5W
Blinkerkontrolle	LED
Kontrolllampe Getriebe im Leerlauf	LED
Alarmkontrolle - Gangwechsel	LED
Kontrolle Seitenständer abgesenkt	LED
Kraftstoffreservekontrolle	LED
Fernlichtkontrolle	LED
Öldruckkontrolle	LED

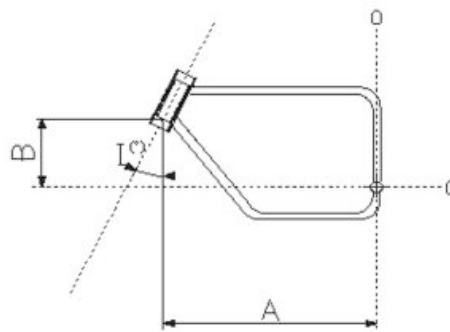
Rahmen und Radaufhängung/ Federung

RAHMEN

Technische Angabe	Beschreibung/ Wert
Typ	Doppelschleifen-Stahlrohrrahmen mit hoher Dehngrenze
Nachlauf	108 mm (4.25 in)
Lenkrohrneigung	26° 30'
Vorne	Umgedrehte hydraulische Teleskopgabel (Upside down) Durchmesser 43 mm (1.69 in), mit Fuß für radiale Befestigung der Bremssättel, einstellbare Federvorspannung, hydraulische Druck- und Zugstufe.
Durchfedern Rad	120 mm (4.72 in)
Hinten:	Einarmschwinge mit progressiver Umlenkung, Einzelstoßdämpfer einstellbar in Druck- und Zugstufe und Einstellung der Federvorspannung.
Durchfedern Rad	110 mm (4.33 in)

ABMESSUNGEN A UND B

Technische Angabe	Beschreibung/ Wert
Abmessung A	793,4 mm (31.24 in)
Abmessung B	344,5 mm (13.56 in)



Bremsen

BREMSEN

Technische Angabe	Beschreibung/ Wert
Vorne	Schwimmend gelagerte Edelstahl-Doppelscheiben-Scheibenbremse Ø 320 mm (12.6 in) Typ Wave, mit radialen Bremssäteln mit 4 differenzierten und gegenüberliegenden Bremskolben.
Hinten:	Edelstahl-Scheibenbremse Ø 282 mm (11.1 in)

Räder und Reifen

RÄDER UND REIFEN

Technische Angabe	Beschreibung/ Wert
Typ	Leichtmetallgussräder mit 3 Hohlspeichen aus Kokillenguss
Vordere Radfelge	3.50" x 17"
Hintere Radfelge	5.50" x 17"
Reifen	METZELER Sportec M3
Vorne	120/70 - ZR 17" 58 W
Reifendruck (vorderer Reifen)	2,3 bar (230 Kpa) (33.4 PSI)
Reifendruck mit Beifahrer (vorderer Reifen)	2,3 bar (230 Kpa) (33.4 PSI)
Hinten:	180/55 - ZR 17" 73 W
Reifendruck (hinterer Reifen)	2,5 bar (250 Kpa) (36.3 PSI)
Reifendruck mit Beifahrer (hinterer Reifen)	2,5 bar (250 Kpa) (36.3 PSI)

Kraftstoffversorgung

BENZINVERSORGUNG

Technische Angabe	Beschreibung/ Wert
Benzinversorgung	elektronische Einspritzung (Weber . Marelli) Mit Stepper-Motor
Lufttrichter	Durchmesser 50 mm (1.97 in)
Kraftstoff	Bleifreies Superbenzin, Mindest-Oktananzahl 95 (N.O.R.M.) und 85 (N.O.M.M.)

Anzugsmomente

ZYLINDERKÖPFE

Name	Drehmoment-Richtwerte in Nm
Öl-Einfüllschraube (2)	25 Nm (18.44 lbf ft)
Mutter für Schwinghebelhalterung M10x1,5 (8)	15 Nm (11.06 lbf ft) + 42 Nm (30.98 lbf ft)

Name	Drehmoment-Richtwerte in Nm
Befestigungsschrauben Nockenwellenhalterung - Schwinghebel (12)	17 Nm (12.54 lbf ft)
Befestigungsschraube für Zylinderkopf (4) - Festziehen erster Durchgang	15 Nm (11.06 lbf ft)
Befestigungsschraube für Zylinderkopf (4) - Endgültiges Festziehen	42 Nm (31 lbf ft)
Befestigungsschraube Zylinderkopf Kettenfach M6x120 (4)	10 Nm (7.38 lbf ft)
Öltemperatur-Sensor	11 Nm (8.11 lbf ft) - Loctite 243
Behälter für Öltemperatur-Sensor	11 Nm (8.11 lbf ft) - Loctite 601
Befestigungsschrauben Zylinderkopfdeckel (8)	8 Nm (5.9 lbf ft)
Zündkerze (2)	30 Nm (22.13 lbf ft) - Molikote

KURBELGEHÄUSE

Name	Drehmoment-Richtwerte in Nm
Stiftschraube Kurbelgehäuse - Zylinder (8)	25 Nm (18.44 lbf ft)
Stiftschraube für Flansch bei Getriebeseite M8x66 (3)	35 Nm (25.81 lbf ft)
Stiftschraube für Flansch bei Getriebeseite M8x75 (2)	35 Nm (25.81 lbf ft)
Schraube Kurbelwellenflansch Getriebeseite TE M8x25 (8)	26 Nm (19.18 lbf ft)
Schraube für Ventilsteuerungsdeckel TCEI M8x55 (4)	25 Nm (18.44 lbf ft)
Schraube für Ventilsteuerungsdeckel TCEI M6x30 (10)	10 Nm (7.38 lbf ft)
Verbindungsschraube für Öldampf TCEI M6x20 (2)	10 Nm (7.38 lbf ft)
Schraube TCEI M6x40 (2)	10 Nm (7.38 lbf ft)
Phasensensor TCEI M5x12 (2)	6 Nm (4.42 lbf ft)
Schraube Lagersperre Betriebswelle (2)	10 Nm (7.38 lbf ft)
Öldrucksensor (1)	25 Nm (18.44 lbf ft)
Befestigungsschraube Halterung Öldrucksensor TCEI M10x20 (1)	18 Nm (13.28 lbf ft)
Öl-Einfüllschraube (2)	25 Nm (18.44 lbf ft)

ÖLWANNE

Name	Drehmoment-Richtwerte in Nm
Reduzierstück Ölleitung - Ölwanne (1)	20 Nm (14.75 lbf ft)
Ölleitung an Ölwanne	20 Nm (14.75 lbf ft)
Untere Schraube Ölwanne TCEI M6x30 (4)	10 Nm (7.38 lbf ft)
Schraube Ölwanne TCEI M6x55 (14)	10 Nm (7.38 lbf ft)
Schraube Ölwanne TCEI M6x60 (2)	10 Nm (7.38 lbf ft)
Öl-Ablassschraube -M10x1(1)	20 Nm (14.75 lbf ft)
Ölfilter (1)	15 Nm (11.06 lbf ft)
Verbindung zu Ölfilter (1)	40 Nm (29.5 lbf ft) - Loctite 243
Ölleitung in Ölwanne	20 Nm (14.75 lbf ft) - loct. 648
Überdruckdeckel	40 Nm (29.5 lbf ft)
Deckel an Flansch Ölwanne (2)	20 Nm (14.75 lbf ft)
Deckel (1)	40 Nm (29.5 lbf ft)

KURBELWELLE - SCHWUNGRAD

Name	Drehmoment-Richtwerte in Nm
Pleuelschraube (4) - Vorspannung	40 Nm (29.5 lbf ft)
Pleuelschraube (4) - Festspannung	80 Nm (59 lbf ft)
Befestigungsschraube Kupplungsscheibe an Kurbelwelle M8x25 (6)	42 Nm (30.98 lbf ft) - Loctite 243
Befestigungsschraube Kupplungskorb an Scheibe M7x16 (6)	20 Nm (14.75 lbf ft)
Befestigungsschraube Starterkranz (6)	10 Nm (7.38 lbf ft)

ÖLPUMPE

Name	Drehmoment-Richtwerte in Nm
Befestigungsschrauben Ölpumpe M6x45 (3)	10 Nm (7.38 lbf ft)
Mutter für Ölpumpengetriebe M10x1.25 (1)	20 Nm (14.75 lbf ft)
Überdruckdeckel	40 Nm (29.5 lbf ft)
Befestigungsschraube Öl-Ansaugfilter Kühlung (5)	10 Nm (7.38 lbf ft)
Befestigungsschraube Öl-Ansaugfilter Schmierung (2)	10 Nm (7.38 lbf ft)

VENTILSTEUERUNG

Name	Drehmoment-Richtwerte in Nm
Schraube Flansch Betriebswelle TBEI M6x14 (2)	8 Nm (5.9 lbf ft)
Mutter Zahnrad Ventilsteuerung an Betriebswelle M18 (1)	150 Nm (110.6 lbf ft)
Mutter Zahnrad Ventilsteuerung an Kurbelwelle M25 (1)	200 Nm (147.51 lbf ft)
Riemenspannung	50 Nm (36.88 lbf ft)
Schraube TE oberes Zahnrad Ventilsteuerung (2)	30 Nm (22.13 lbf ft)
Befestigungsschraube Abdeckung oberes Zahnrad Ventilsteuerung TBEI M5x10 (4)	7 Nm (5.16 lbf ft)
Deckel Kettenspanner Zylinder (2)	30 Nm (22.13 lbf ft)
Befestigungsschraube bewegliche Kettenspannerauflage (2)	25 Nm (18.44 lbf ft)
Schraube für Ventilsteuerungsdeckel außen TCEI M6x16 (5)	10 Nm (7.38 lbf ft)

LICHTMASCHINE

Name	Drehmoment-Richtwerte in Nm
Befestigungsschraube Lichtmaschine TCEI M8x45 (1)	22 Nm (16.23 lbf ft)
Befestigungsmutter Lichtmaschine M10x1,5 (1)	30 Nm (22.13 lbf ft)
Mutter Lichtmaschinen-Riemenscheibe an Kurbelwelle M16 (1)	80 Nm (59 lbf ft) - Loctite 243

GETRIEBE

Name	Drehmoment-Richtwerte in Nm
Mutter für Schaltung-Zugstangenhebel	10 Nm (7.38 lbf ft)
Schraube für Schaltung-Zugstangenhebel auf Getriebe-Vorwähler	10 Nm (7.38 lbf ft)
Mutter für die Befestigung des Getriebegehäuse am Kurbelgehäuse M8 (5)	20 Nm (14.75 lbf ft)
Befestigungsschraube Getriebegehäuse an Kurbelgehäuse TE angeflanscht M8x45 (1)	20 Nm (14.75 lbf ft)
Öleinfüllschraube M18x1,5 (1)	28 Nm (20.65 lbf ft)
Entlüftungsverschluss (1)	8 Nm (5.9 lbf ft)
Leerlaufsensor (1)	10 Nm (7.38 lbf ft)
Öl-Ablassschraube -M10x1(1)	24 Nm (17.7 lbf ft)
Gewinding Nebenwelle (1)	100 Nm (73.76 lbf ft)

ÖLKÜHLER

Name	Drehmoment-Richtwerte in Nm
Hohlschraube Befestigung Leitungen Ölkühler TCEI M10x20 (3)	20 Nm (14.75 lbf ft)
Abstandhalter Ölkühler (1)	50 Nm (36.88 lbf ft)
Befestigungsschrauben Ölkühler M8x40 (3)	25 Nm (18.44 lbf ft)
Befestigungsschrauben Ölkühlergrill TBEI M5x12 (4)	4 Nm (2.95 lbf ft)
Befestigungsschrauben Leitblech Ölkühler TE M6x30 (3)	10 Nm (7.38 lbf ft)

RAHMENEINHEIT AM MOTOR

Name	Drehmoment-Richtwerte in Nm
Schraube TCEI DA M6x40	8-12 Nm
Reduzierstück	20 Nm

EINHEIT VERSORUNGSKONTROLLE

Name	Drehmoment-Richtwerte in Nm
Schraube TCEI M5x12	6-7 Nm
Angeflanschte Schraube TBEI Edelstahl M5x16	6-7 Nm
Schraube TCEI DA M6x25	8-12 Nm

RAHMEN

Name	Drehmoment-Richtwerte in Nm
Vordere Motor-Befestigung am Rahmen	80 Nm
Befestigung Getriebe am Rahmen (M12x250 + M12x230)	50 Nm
Befestigung rechtes Getriebe-Befestigungsblech	25 Nm
Befestigung Befestigungsblech Blowby-Leitung	10 Nm

Name	Drehmoment-Richtwerte in Nm
Befestigung Spulen-Befestigungsbleche	10 Nm
Befestigung Zündelektronik	10 Nm
Befestigung Buchsen an Zündelektronik	10 Nm
Befestigung Gummihalierungen hinterer Tank am Rahmen	Manuell
Befestigung Stifte Filtergehäuse	10 Nm
Obere Befestigung Trittbrettblech links und rechts am Rahmen	25 Nm
Untere Befestigung Fußrastenblech links und rechts am Rahmen	18 Nm
Befestigung Bremslichtschalter an Blech	Manuell
Befestigung Ring Blech an Blech	6 Nm
Befestigung Kabelführung an rechtem Fußrastenblech	6 Nm

FUSSRASTEN UND HEBEL

Name	Drehmoment-Richtwerte in Nm
Befestigung Fußrastengummi	10 Nm
Gleitreibbolzen Fahrer-Fußraste M8	25 Nm
Befestigung Halterung Beifahrer-Fußrasten an seitlichen Blechen	38 Nm
Befestigung Fahrer-Fersenschutz an Blechen	6 Nm
Befestigung Beifahrer-Fersenschutz	3 Nm
Befestigung Zugstange (Mutter)	10 Nm
Befestigung Stift Schalthebel/ Bremshebel	10 Nm
Befestigung Schalthebel/ Gangvorwähler	10 Nm
Befestigung Bolzen Schalthebel - Bremse	15 Nm

SEITENSTÄNDER

Name	Drehmoment-Richtwerte in Nm
Obere Befestigung Ständerblech am Motor	50 Nm
Untere Befestigung Ständerblech am Motor	25 Nm
Befestigungsbolzen Seitenständer	10 Nm
Befestigungsschraube Schalter	10 Nm
Kontermutter	30 Nm
Befestigung Kabelführung Ständer am Motor	50 Nm
Befestigung Arm seitlicher Hebel	10 Nm

SCHWINGE

Name	Drehmoment-Richtwerte in Nm
Befestigung Klemme Schwinge an Buchse	10 Nm
Befestigung Schwinge an Kegelräderpaar	50 Nm
Befestigung Reaktionsstange an Kegelräderpaar	50 Nm
Befestigung Reaktionsstange am Rahmen	50 Nm
Befestigung Schwingenbolzen an Schwinge	60 Nm
Befestigung Vorspannbuchse an Schwingenbolzen	10 Nm

VORDERE RADAUFHÄNGUNG

Name	Drehmoment-Richtwerte in Nm
Befestigung Rohrbefestigungsblech an Lenksockel	6 Nm
Befestigung Gabelschaft an oberem Blech	18 Nm
Befestigung obere und untere Schraube Gabelschaft an unterem Blech	22 Nm
Befestigung mittlere Schraube Gabelschaft an unterem Blech	20 Nm
Gewinding Lenkrohr	40 Nm
Gegengewinding Lenkrohr	manuell + 90 Grad
Befestigungsdeckel oberes Blech	100 Nm
Verschluss Gabelnaben	25 Nm

HINTERE RADAUFHÄNGUNG/FEDERUNG

Name	Drehmoment-Richtwerte in Nm
Befestigung Stoßdämpfer am Rahmen 8.8	50 Nm
Befestigung doppelter Hebel/ Stoßdämpfer 10.9	40 Nm
Befestigung einzelner Hebel/ doppelter Hebel 10.9	50 Nm
Befestigung einzelner Hebel am Rahmen 8.8	50 Nm
Befestigung doppelter Hebel/ Schwinge 10.9	50 Nm

LUFTFILTERGEHÄUSE

Name	Drehmoment-Richtwerte in Nm
Befestigung Abstandhalter Ausdehnungsgefäß Blow-by am Motor	10 Nm
Befestigung Ausdehnungsgefäß Blow-By an Abstandhalter	10 Nm
Befestigung Filtergehäuse am Rahmen	10 Nm

AUSPUFF

Name	Drehmoment-Richtwerte in Nm
Befestigung Auspuffrohr am Motor	25 Nm
Befestigung Verbindungsrohr Schalldämpfer am Rahmen	25 Nm
Befestigung Schalldämpfer an Fußrastenalterung	25 Nm
Befestigung Abdeckung an Verbindungsrohr	10 Nm
Befestigung Lambdasonde	38 Nm
Befestigung Schellen	10 Nm

VORDERRAD

Name	Drehmoment-Richtwerte in Nm
Radachsmutter	80 Nm
Befestigung Bremsscheibe	30 Nm

HINTERRAD

Name	Drehmoment-Richtwerte in Nm
Befestigung Bremsscheibe	25 Nm
Befestigung Hinterrad 10.9	110 Nm

VORDERE BREMSANLAGE

Name	Drehmoment-Richtwerte in Nm
Befestigung rechter und linker Bremssattel Vorderradbremse	50 Nm

HINTERE BREMSANLAGE

Name	Drehmoment-Richtwerte in Nm
Befestigung Bremssattel Hinterradbremse	50 Nm
Befestigung Bremsflüssigkeitsbehälter Hinterradbremse	3 Nm
Befestigung Halterung Bremsflüssigkeitsbehälter Hinterradbremse an Blech	10 Nm
Kontermutter Stange Hinterradbremse	Manuell
Befestigung Hauptbremszylinder	10 Nm

LENKER UND BEDIENELEMENTE

Name	Drehmoment-Richtwerte in Nm
Befestigung untere Bügelschrauben Lenker an oberer Lenkplatte	50 Nm
Befestigung obere Bügelschraube Lenker	25 Nm
Befestigung Antivibrationsgewichte	10 Nm
Befestigung Bügelschrauben Hauptbremszylinder und Kuppelung	10 Nm
Befestigung rechter und linker Licht-Wechselschalter	1,5 Nm
Befestigung Kupplungszylinder an Getriebe	10 Nm
Spiegel	Manuell

ELEKTRISCHE ANLAGE

Name	Drehmoment-Richtwerte in Nm
Befestigung Spule	2 Nm
Befestigung Hupe	15 Nm
Befestigung Tachosensor an Kegelräderpaar	3 Nm

ARMATURENBRETT UND BELEUCHTUNG

Name	Drehmoment-Richtwerte in Nm
Befestigung Armaturenbrett-Halterung an Scheinwerfer-Halterung	10 Nm
Befestigung Armaturenbrett-Halterung an oberer Gabelplatte	10 Nm
Befestigung Armaturenbrett	3 Nm
Befestigung Scheinwerfer-Halterung an unterer Gabelplatte	25 Nm
Befestigung vordere und hintere Blinker	10 Nm
Befestigung Scheinwerfer	15 Nm
Befestigung Rücklicht an Heckteilabdeckung	3 Nm

FLANSCH KRAFTSTOFFPUMPE

Name	Drehmoment-Richtwerte in Nm
Befestigung Pumpenhalter am Tank	6 Nm
Anschluss Tankentlüftung	6 Nm

KRAFTSTOFFTANK

Name	Drehmoment-Richtwerte in Nm
Befestigung Stutzen am Tank	5 Nm
Befestigung Deckel-Gewindering am Tank	5 Nm
Schrauben an Deckel-Gewindering (ästhetisch)	5 Nm
Vordere Tank-Befestigung am Rahmen	10 Nm
Hintere Befestigung Batteriegehäuse und Tank am Rahmen	6 Nm

RAHMEN/ KAROSSERIETEILE (VORNE)

Name	Drehmoment-Richtwerte in Nm
Befestigung vorderer Kotflügel	6 Nm
Befestigung Abdeckung Zündelektronik	6 Nm
Vordere obere Luftleitblech-Befestigung am Rahmen	Manuell
Vordere untere Luftleitblech-Befestigung am Rahmen	Manuell
Hintere Luftleitblech-Befestigung am Rahmen	Manuell
Befestigung zwischen Luftleitblechen und Luftleitblech-Abdeckung	Manuell

RAHMEN/ KAROSSERIETEILE (HINTEN)

Name	Drehmoment-Richtwerte in Nm
Befestigung Rückstrahler an Halterung	4 Nm
Befestigung Rückstrahler-Halterung an Nummernschildhalter	4 Nm
Befestigung Verstärkung an Nummernschildhalter und Nummernschildbeleuchtung	4 Nm
Befestigung Nummernschildhalter an unterer Abdeckung	Manuell
Befestigung untere Heckteil-Abdeckung am Rahmen	25 Nm
Befestigung Sicherungshalter und Relaisalterung	4 Nm

ERGÄNZUNGEN

Name	Drehmoment-Richtwerte in Nm
Befestigung Zündschloss - Abrisschraube	- Nm

Revisionsdaten**Einbauspiele****Zylinder - Kolben**

Die Messung des Zylinderdurchmessers muss auf drei unterschiedlichen Höhen durchgeführt werden. Dabei die Messuhr um jeweils 90° drehen.

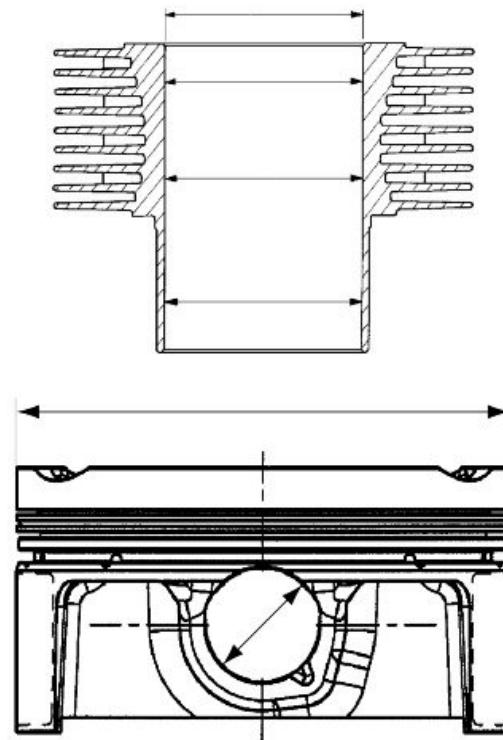
Prüfen, dass die Zylinder zur gleichen Auswahlklasse (D, E, F) gehören.

Das bestehende Spiel zwischen den Zylindern und den Kolben am Auswahl-Durchmesser kontrollieren. Ist das Spiel größer als die angegebenen Werte, müssen die Zylinder und die Kolben ausgewechselt werden.

Die Kolben eines Motors müssen ausgewuchtet sein. Eine Gewichtsdiﬀerenz untereinander bis zu einem Gewicht von 1,5 g (0.0033 lb) ist zulässig.

AUSWAHLKLASSE KOLBEN - ZYLINDER

Technische Angabe	Beschreibung/ Wert
Durchmesser Kolben - Auswahl D	94,935 - 94,945 mm (3.73759 - 3.73798 in)
Durchmesser Zylinder - Auswahl D	95,000 - 95,010 mm (3.74015 - 3.74054 in)
Durchmesser Kolben - Auswahl E	94,945 - 94,955 mm (3.73798 - 3.73837 in)
Durchmesser Zylinder - Auswahl E	95,010 - 95,020 mm (3.74054 - 3.74093 in)
Durchmesser Kolben - Auswahl F	94,955 - 94,965 mm (3.73837 - 3.73877 in)
Durchmesser Zylinder - Auswahl F	95,020 - 95,030 mm (3.74093 - 3.74133 in)



EINBAUSPIEL KOLBENBOLZEN - KOLBEN

Technische Angabe	Beschreibung/ Wert
Durchmesser Kolbenbolzen	21,998 - 21,994 mm (0.86606 - 0.86590 in)
Durchmesser Bohrung Kolbenbolzen am Kolben	22,016 - 22,011 mm (0.86677 - 0.86657 in)
Spiel zwischen Kolbenbolzen und Bohrungen am Kolben	0,013 - 0,022 mm (0.00051 - 0.00087 in)

Kolbenringe

An jedem Kolben befinden sich:

- 1 Oberer Kolbenring.
- 1 Mittlerer Kolbenring.

- 1 Kolbenring Ölabstreifer.

Die Kolbenringe so drehen, dass die Kolbenringstöße um 120° untereinander versetzt sind.

SPIEL ZWISCHEN KOLBENRINGEN UND KOLBENRINGNUTEN AM KOLBEN

Technische Angabe	Beschreibung/ Wert
Oberer Kolbenring	0,030 - 0,065 mm (0.00118 - 0.00256 in)
Mittlerer Kolbenring	0,020 - 0,055 mm (0.00079 - 0.00216 in)
Kolbenring Ölabstreifer	0,010 - 0,045 mm (0.00039 - 0.00177 in)

Öffnung der Kolbenringstöße bei im Zylinder eingesetzten Kolbenringen:

- Oberer und mittlerer Kolbenring 0,40 - 0,65 mm (0.00158 - 0.00255 in)
- Kolbenring Ölabstreifer 0,30 - 0,60 mm (0.00118 - 0.00236 in).

Motorgehäuse – Kurbelwelle Pleuel

KURBELWELLENSITZ (VENTILSTEUERSEITE)

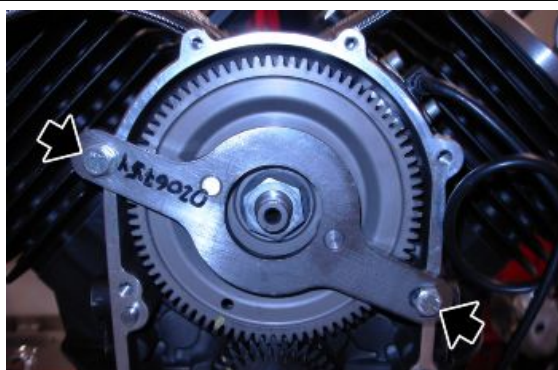
Technische Angabe	Beschreibung/ Wert
Durchmesser Kurbelwellen-Lagerzapfen Ventilsteuerseite	37,975 - 37,959 mm (1.49507 - 1.49444 in)
Innendurchmesser Kurbelwellen-Lagerschale Ventilsteuerseite	38,016 - 38,0 mm (1.49669 - 1.49606 in)
Spiel zwischen Lagerschale und Lagerzapfen (Ventilsteuerseite)	0,025 - 0,057 mm (0.00098 - 0.00224 in)

KURBELWELLENSITZ (KUPPLUNGSSEITE)

Technische Angabe	Beschreibung/ Wert
Durchmesser Kurbelwellen-Lagerzapfen Kupplungsseite	53,97 - 53,961 mm (2.12480 - 2.12444 in)
Innendurchmesser Kurbelwellen-Lagerschale an Flansch Kupplungsseite	54,019 - 54,0 mm (2.12673 - 2.12598 in)
Spiel zwischen Lagerschale und Lagerzapfen (Kupplungsseite)	0,030 - 0,058 mm (0.00118 - 0.00228 in)

System zur Berechnung der Dichtungsstärke

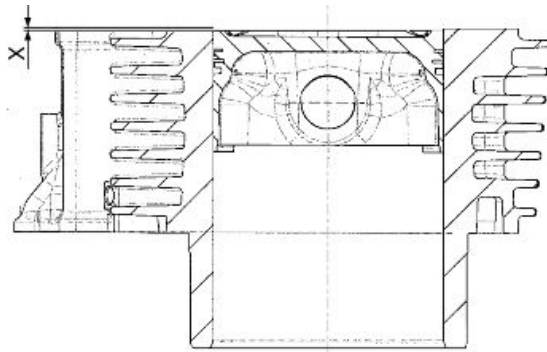
- Beide Kolben an den Pleuel installieren.
- Von beiden Seiten arbeiten und am Kurbelgehäuse die Dichtung zwischen Kurbelgehäuse und Zylinder anbringen.
- Beide Zylinder installieren.
- Den Kolben des linken Zylinders auf OT stellen und die Drehung der Kurbelwelle blockieren.



Spezialwerkzeug

020675Y Blockiervorrichtung Zahnrad Betriebswelle

- Die Oberflächen beider Zylinder sorgfältig reinigen.
- Das Werkzeug zum Bestimmen des "Squish" (X) am linken Zylinders anbringen.
- Das Werkzeug an den Stiftschrauben festziehen.



Spezialwerkzeug

020676Y Halterung Messuhr Kontrolle Kolbenposition



- Das Mikrometer am Rand des Zylinders auf Null stellen.
- Das Werkzeug so verstellen, dass der Taster des Mikrometers den obersten Punkt am Kolbenboden erreicht.
- Den Messwert aufschreiben. Anhand der Messwerte aus der Tabelle am Ende der Seite die Stärke für die zwischen Zylinder und Zylinderkopf einzubauende Dichtung festlegen.
- Die Drehung der Kurbelwelle freigegeben.
- Die Kurbelwelle um 90° drehen, bis der Kolben des rechten Zylinders auf OT steht.
- Die Drehung der Kurbelwelle blockieren.
- Das Werkzeug zum Bestimmen des "Squish" (X) an den Stiftschrauben des rechten Zylinders anbringen.

Spezialwerkzeug

020676Y Halterung Messuhr Kontrolle Kolbenposition

- Die gleichen Arbeitsschritte für die Festlegung der Stärke für die zwischen Zylinder und Zylinderkopf einzubauende Dichtung, die am linken Zylinder vorgenommen wurden, auch am rechten Zylinder vornehmen.

DICHTUNGSSTÄRKE ZYLINDER - ZYLINDERKOPF

Technische Angabe	Beschreibung/ Wert
Wert (X) -0,56 / -0,37 mm (-0.022 / -0.0146 in)	Dichtungsstärke 0,65 mm (0.0256 in)
Wert (X) -0,37 / -0,19 mm (-0.0146 / -0.0075 in)	Dichtungsstärke 0,85 mm (0.0335 in)
Wert (X) -0,19 / 0 mm (-0.0075 / 0 in)	Dichtungsstärke 1,05 mm (0.0413 in)

Tabelle der empfohlenen Produkte

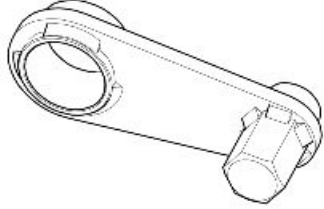
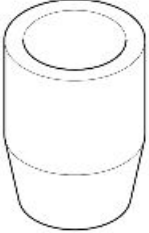
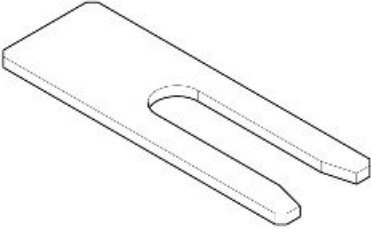


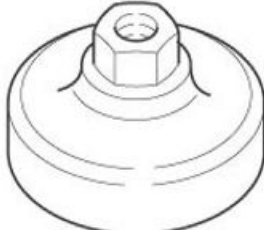
EMPFOHLENE PRODUKTE		
Produkt	Beschreibung	Angaben
AGIP RACING 4T 10W-60	Motoröl	SAE 10W - 60. Alternativ zu den empfohlenen Ölen können Markenöle verwendet werden, deren Eigenschaften den Spezifikationen CCMC G-4 A.P.I. SG entsprechen oder besser sind.
AGIP GEAR SAE 80 W 90	Getriebeöl	-
AGIP GEAR MG/S SAE 85 W 90	Ölwechsel	-
AGIP FORK 7.5W	Gabelöl	SAE 5W / SAE 20W
AGIP GREASE SM2	Fett auf Basis von Lithium mit Molybdän für Lager und andere Schmierpunkte	NLGI 2
Neutralfett oder Vaseline	BATTERIEPOLE	
AGIP BRAKE 4 / BRAKE 5.1	Bremsflüssigkeit	Wahlweise zur empfohlenen Flüssigkeit können Flüssigkeiten verwendet werden, deren Eigenschaften mit SAE J1703, NHTSA 116 DOT 4, ISO 4925 kompatibel oder sogar besser sind.
AGIP BRAKE 4 / BRAKE 5.1	Kupplungsflüssigkeit	Wahlweise zur empfohlenen Flüssigkeit können Flüssigkeiten verwendet werden, deren Eigenschaften mit SAE J1703, NHTSA 116 DOT 4, ISO 4925 kompatibel oder sogar besser sind.

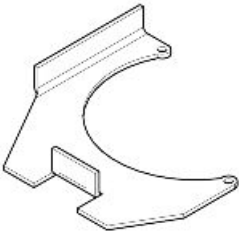

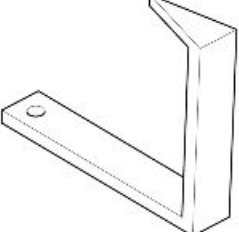
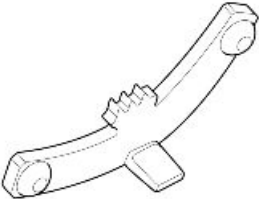
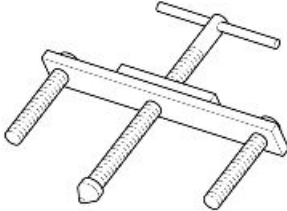


INHALTSVERZEICHNIS

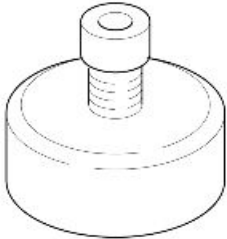
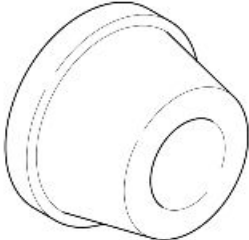
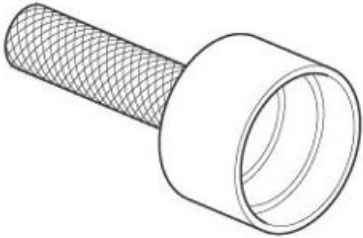
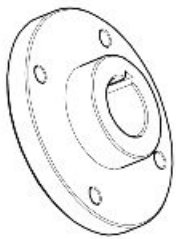
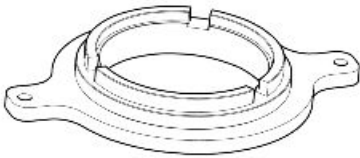
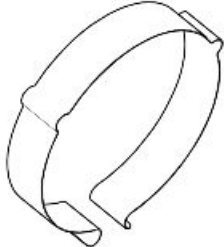
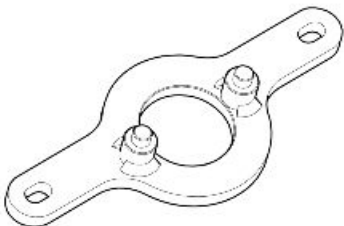
SSPEZIALWERKZEUG

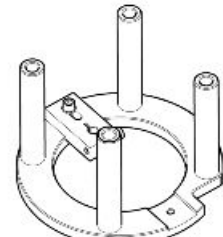
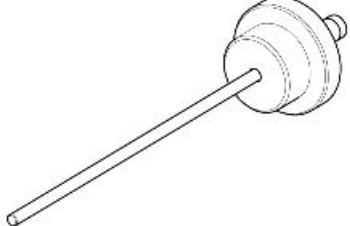
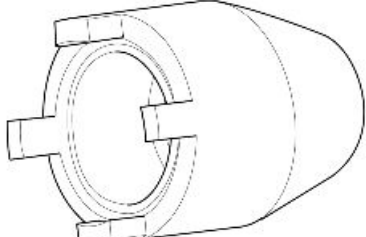
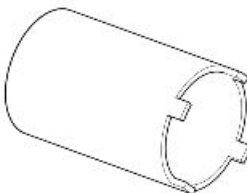
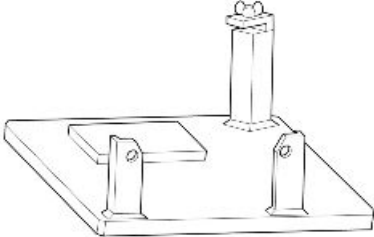
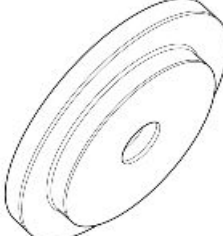
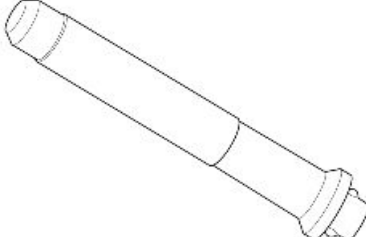
S-WERK

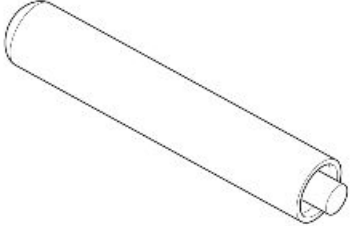
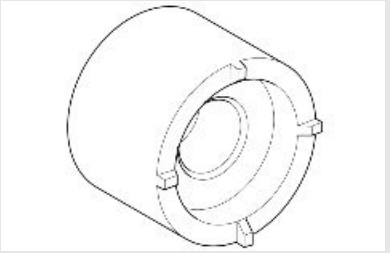
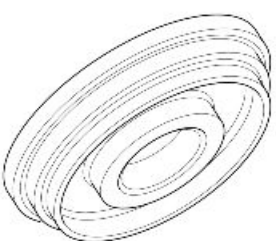
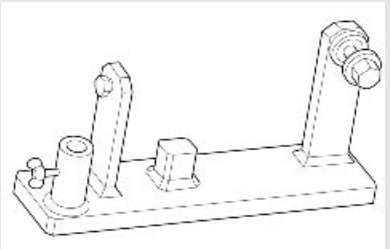
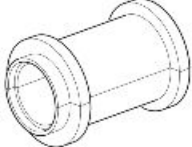
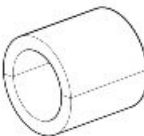
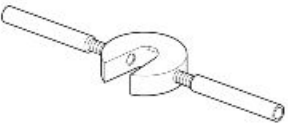
SPEZIALWERKZEUG

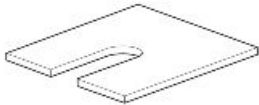
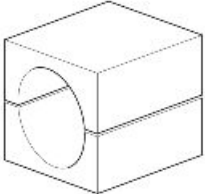
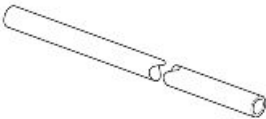
Lager-Kennziffer	Beschreibung	
020677Y	Spannvorrichtung Lichtmaschinenriemen	
05.91.17.30	Kegel zum Einsetzen der vorderen Abdeckung	
020716Y	Feststellvorrichtung Pleuel	
020470Y	Werkzeug zum Einbau Sicherungsring Kolbenbolzen	
05.92.72.30	Schlagdorn Dichtungsring Deckel Ventilsteuerung	
01.92.91.00	Schlüssel zum Ausbau Deckel an der Ölwanne und Filter	

Lager-Kennziffer	Beschreibung	
05.90.25.30	Halter Getriebegehäuse	
19.92.96.00	Skalenscheibe für Kontrolle Phasenabgleich Ventilsteuerung und Zündung	
17.94.75.60	Blinker für Kontrolle Phasenabgleich Ventilsteuerung und Zündung	
12.91.18.01	Werkzeug zum Blockierung von Schwungrad und Anlasser-Zahnkranz	
12.91.36.00	Werkzeug für Ausbau Flansch Lichtmaschinenenseite	
AP8140179	Werkzeug zum Ein-/ Ausbau der Ventile	
AP9100838	Werkzeug Ventildfederdrücker	

Lager-Kennziffer	Beschreibung	
14.92.71.00	Werkzeug zum Einbau Dichtungsring an Flansch Lichtmaschinen-seite	
12.91.20.00	Werkzeug zum Einbau Flansch Lichtma-schinenseite komplett mit Dichtungsring an Kurbelwelle	
19.92.71.00	Werkzeug zum Einbau Dichtungsring an Flansch Lichtmaschinen-seite	
020673Y	Nabe für Skalenscheibe	
020672Y	Zentrier- und Druckvorrichtung Kupp-lungsfeder	
020674Y	Schellenspanner	
020675Y	Blockiervorrichtung Zahnrad Betriebs-welle	

Lager-Kennziffer	Beschreibung	
020676Y	Halterung Messuhr Kontrolle Kolbenposition	
020678Y	Werkzeug Kontrolle Kupplungsstange	
05.91.26.30	Werkzeug, um den Gewinding Schwingenbolzen - Kupplungsnahe festzuziehen	
AP8140190	Werkzeug zum Festziehen Lenkung	
05.90.27.30	Halterung für Getriebegehäuse	
05.90.27.31	Puffer für Öldichtring Getriebegehäuse	
05.90.27.32	Werkzeuggriff	

Lager-Kennziffer	Beschreibung	
05.90.27.33	Puffer für Kugelgelenkdichtung	
05.90.27.34	Schlüssel für Ritzel-Gewinding	
05.90.27.35	Puffer für Ritzel-Öldichtung	
05.90.27.36	Halierung für Kegelhäderpaar	
AP8140145	Werkzeug zum Einbau Dichtungsring Durchmesser 41 mm	
AP8140146	Gewicht	
AP8140147	Werkzeug zum Halten Abstandhalter	

Lager-Kennziffer	Beschreibung	
AP8140148	Trennblech Abstandhalter - Pumpenteil	
AP8140149	Schutz für Einbauarbeiten	
AP8140150	Lochstange für Pumpenteil-Entlüftung	
AP8140151	Kompletter Werkzeugsatz für Gabel	

INHALTSVERZEICHNIS

WARTUNG

WART

Tabelle Wartungsprogramm

ANMERKUNG

BEI SPORTLICHER FAHRWEISE ODER WENN DAS FAHRZEUG AUF NASSEN UND STAUBIGEN STRASSEN BZW. AUF UNEBENEM GELÄNDE BENUTZT WIRD, MÜSSEN DIE INSPEKTIONS- UND WARTUNGSARBEITEN DOPPELT SO HÄUFIG VORGENOMMEN WERDEN.

BEI JEDEM START

Arbeit

Kontrolllampe Motoröldruck - Prüfen und reinigen, einstellen, einschmieren und, falls erforderlich, auswechseln

VOR JEDER FAHRT UND ALLE 2000 KM (1250 MEILEN)

Arbeit

Reifendruck - Einstellen

Abnutzung der Bremsbeläge - Prüfen und reinigen, einstellen und gegebenenfalls auswechseln

ENDE EINFahrZEIT (1500 KM (932 MEILEN)

Arbeit

Befestigungsbolzen Auspuffflanschen - Prüfen und reinigen, einstellen, einschmieren und, falls erforderlich, auswechseln

Bowdenzüge und Steuerungen - Prüfen und reinigen, einstellen, einschmieren und gegebenenfalls auswechseln

Lenklager und Lenkspiel - Prüfen und reinigen, einstellen, einschmieren und gegebenenfalls auswechseln

Bremsscheiben - Kontrollieren und reinigen, einstellen oder gegebenenfalls auswechseln

Motorölfilter - Auswechseln

Gabel - Kontrollieren und reinigen, einstellen, schmieren

Allgemeiner Betrieb des Fahrzeuges - Prüfen und reinigen, einstellen, einschmieren und gegebenenfalls auswechseln

Bremsanlagen - Prüfen und reinigen, einstellen, einschmieren und gegebenenfalls auswechseln

Beleuchtungsanlage - Kontrollieren und reinigen, einstellen oder gegebenenfalls wechseln

Sicherheitsschalter - Prüfen und reinigen, einstellen, einschmieren und gegebenenfalls auswechseln

Getriebeöl - Wechsel

Motoröl - Wechseln

Endgetriebeöl - Wechsel

Reifen - Prüfen und reinigen, einstellen oder gegebenenfalls auswechseln

Reifendruck - Einstellen

Leerlaufdrehzahl - Einstellen

Ventilspieleinstellung - Einstellen

Räder - Kontrollieren und reinigen, einstellen, schmieren und gegebenenfalls wechseln

Verschraubungen - Prüfen und reinigen, einstellen, einschmieren und gegebenenfalls auswechseln

Anziehen Batterieklemmen - Prüfen und reinigen, einstellen, einschmieren und gegebenenfalls auswechseln

Synchronisierung Zylinder - Prüfen und reinigen, einstellen, einschmieren und, falls erforderlich, auswechseln

Stoßdämpfer und Federung - Prüfen und reinigen, einstellen, einschmieren und gegebenenfalls auswechseln

Abnutzung der Bremsbeläge - Prüfen und reinigen, einstellen und gegebenenfalls auswechseln

ALLE 4 JAHRE

Arbeit

Benzinschläuche - Auswechseln

Bremsleitungen - Auswechseln

ALLE 5000 KM (3125 MEILEN) - BEI SPORTLICHER FAHRWEISE

Arbeit

Zündkerze - Wechseln

Motorölfilter - Auswechseln

Motoröl - Wechseln

Rohr zum Auslauf des Öls aus dem Filtergehäuse Entleeren - Reinigen

Verschleiss Kupplung - Prüfen, reinigen, einstellen, schmieren und gegebenenfalls auswechseln

ALLE 10.000 KM (6250 MEILEN) ODER 12 MONATE

Arbeit

Zündkerze - Wechseln

Gemischbildung im Leerlauf (CO) - Prüfen und reinigen, einstellen, einschmieren und, falls erforderlich, auswechseln

Bowdenzüge und Steuerungen - Prüfen und reinigen, einstellen, einschmieren und gegebenenfalls auswechseln

Arbeit

Lenklager und Lenkspiel - Prüfen und reinigen, einstellen, einschmieren und gegebenenfalls auswechseln
Radlager - Kontrollieren und reinigen, einstellen, einschmieren und gegebenenfalls auswechseln
Bremsscheiben - Kontrollieren und reinigen, einstellen oder gegebenenfalls auswechseln
Luftfilter - Prüfen und reinigen, einstellen, einschmieren und, falls erforderlich, auswechseln
Motorölfilter - Auswechseln
Allgemeiner Betrieb des Fahrzeuges - Prüfen und reinigen, einstellen, einschmieren und gegebenenfalls auswechseln
Bremsanlagen - Prüfen und reinigen, einstellen, einschmieren und gegebenenfalls auswechseln
Getriebeöl - Wechseln
Motoröl - Wechseln
Endgetriebeöl - Wechseln
Ventilspieleinstellung - Einstellen
Räder - Kontrollieren und reinigen, einstellen, schmieren und gegebenenfalls wechseln
Verschraubungen - Prüfen und reinigen, einstellen, einschmieren und gegebenenfalls auswechseln
Synchronisierung Zylinder - Prüfen und reinigen, einstellen, einschmieren und, falls erforderlich, auswechseln
Rohr zum Auslauf des Öls aus dem Filtergehäuse Entleeren - Reinigen
Kraftstoffleitungen - Prüfen und reinigen, einstellen, schmieren und gegebenenfalls auswechseln
Bremsleitungen - Prüfen und reinigen, einstellen, einschmieren und, falls erforderlich, auswechseln
Verschleiss Kupplung - Prüfen, reinigen, einstellen, schmieren und gegebenenfalls auswechseln

NACH DEN ERSTEN 10000 KM (6250 MEILEN) UND ANSCHLIESSEND ALLE 20000 KM (12500 MEILEN)

Arbeit

Gabelöl - Wechseln
Gabelöldichtungen - Auswechseln

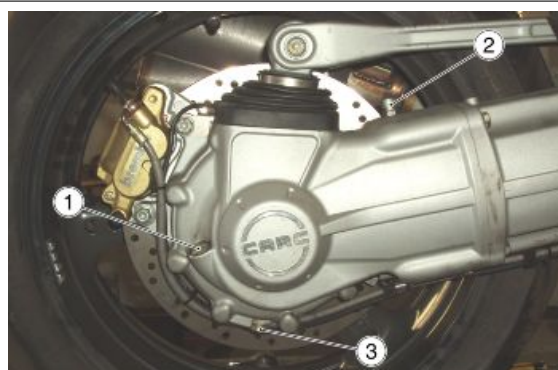
ALLE 20000 KM (12500 MEILEN) ODER 24 MONATE

Arbeit

Lichtmaschinenriemen - Einstellen; Alle 50000 km (31050 mi) wechseln.
Luftfilter - Wechseln
Gabel - Kontrollieren und reinigen, einstellen, schmieren
Bremsflüssigkeit - Wechseln
Stoßdämpfer und Federung - Prüfen und reinigen, einstellen, einschmieren und gegebenenfalls auswechseln
Abnutzung der Bremsbeläge - Prüfen und reinigen, einstellen und gegebenenfalls auswechseln

Antriebsöl**Kontrolle**

- Das Fahrzeug senkrecht, mit beiden Rädern auf dem Boden halten.
- Die Öl-Einfüllschraube (1) abschrauben und entfernen.
- Der Füllstand ist richtig, wenn er bis zur Öffnung der Öl-Einfüllschraube (1) reicht.
- Liegt der Öl-Füllstand unter dem vorgeschriebenen Wert, muss soviel Öl nachgefüllt werden, bis die Öffnung der Öl-Einfüllschraube (1) erreicht ist.

**Achtung**

DER FLÜSSIGKEIT KEINE ZUSATZSTOFFE ODER ANDERE SUBSTANZEN BEIFÜGEN. FALLS TRICHTER ODER ÄHNLICHE HILFSMITTEL VERWENDET WERDEN, SI-

SICHERSTELLEN, DASS DIESE VOLLKOMMEN SAUBER SIND.

Wechseln

Achtung

DER ÖLWECHSEL MUSS BEI WARMER EINHEIT VORGENOMMEN WERDEN, DA UNTER DIESEN BEDINGUNGEN DAS ÖL FLÜSSIG UND DAHER LEICHT ZU ENTLEREEN IST.

ANMERKUNG

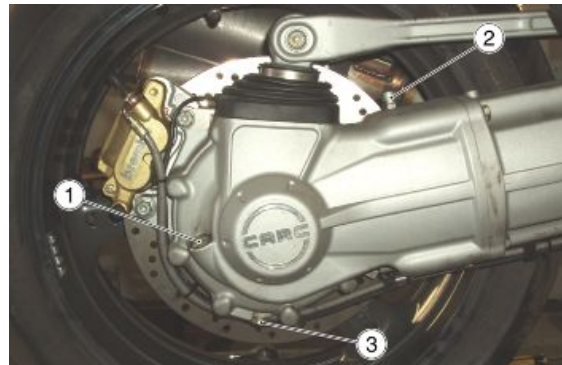
UM DAS ÖL AUF BETRIEBSTEMPERATUR ZU BRINGEN, EINIGE km (mi) FAHREN.

- Einen Behälter mit einem Fassungsvermögen von mehr als 400 cm³ (25 cu in) unter der Öl-Ablassschraube (3) aufstellen.
- Die Öl-Ablassschraube (3) abschrauben und entfernen.
- Den Entlüftungsverschluss (2) abschrauben und entfernen.
- Das Öl ablassen und einige Minuten in den Behälter tropfen lassen.
- Die Dichtungs-Unterlegscheibe der Öl-Ablassschraube (3) kontrollieren und gegebenenfalls auswechseln.
- Die am Magneten der Öl-Ablassschraube (3) anhaftenden Metallreste entfernen.
- Die Öl-Ablassschraube (3) anbringen und festschrauben.
- Soviel neues Öl durch die Einfüllöffnung (1) einfüllen, bis die Öffnung der Öl-Einfüllschraube (1) erreicht ist.

Achtung

DER FLÜSSIGKEIT KEINE ZUSATZSTOFFE ODER ANDERE SUBSTANZEN BEIFÜGEN. FALLS TRICHTER ODER ÄHNLICHE HILFSMITTEL VERWENDET WERDEN, SICHERSTELLEN, DASS DIESE VOLLKOMMEN SAUBER SIND.

- Die Verschlüsse (1 - 2) anbringen und festschrauben.



Motoröl

Kontrolle

Achtung

DIE KONTROLLE DES MOTORÖLSTANDS MUSS BEI WARMEM MOTOR VORGENOMMEN WERDEN.

ANMERKUNG

UM DEN MOTOR AUFZUWÄRMEN UND DAS MOTORÖL IN BETRIEBSTEMPERATUR ZU BRINGEN, DEN MOTOR NICHT IM LEERLAUF BEI STILLSTEHENDEM FAHRZEUG LAUFEN LASSEN.

RICHTIG IST, DIE KONTROLLE NACH EINER FAHRT VON UMGEFÄHR 15 km (10 mi) VORZUNEHMEN.

- Den Motor abstellen.
- Das Fahrzeug senkrecht, mit beiden Rädern auf dem Boden halten.
- Den Messstab (1) abschrauben und entfernen.
- Den Messstab (1) reinigen.
- Den Messstab (1) wieder in die Öffnung einsetzen aber nicht festschrauben.
- Den Messstab (1) entfernen.
- Den Ölstand am Messstab (1) kontrollieren.
- Der Füllstand ist richtig, wenn er ungefähr bis zur Markierung "MAX" reicht.



MAX = maximaler Füllstand

MIN = minimaler Füllstand

Gegebenenfalls den Motorölstand ausgleichen.

- Den Messstab (1) abschrauben und entfernen.
- Soviel Öl nachfüllen, dass der Füllstand oberhalb der Markierung "MIN" liegt.

Achtung

DER FLÜSSIGKEIT KEINE ZUSATZSTOFFE ODER ANDERE SUBSTANZEN BEIFÜGEN. FALLS TRICHTER ODER ÄHNLICHE HILFSMITTEL VERWENDET WERDEN, SICHERSTELLEN, DASS DIESE VOLLKOMMEN SAUBER SIND.

Wechseln

ANMERKUNG

DAMIT DAS ÖL VOLLSTÄNDIG UND BESSER ABGELASSEN WERDEN KANN, MUSS DAS ÖL WARM UND DAHER FLÜSSIGER SEIN.

- Einen Behälter mit einem Fassungsvermögen von mehr als 4000 cm³ (245 cu in) unter der Öl-Ablassschraube (2) aufstellen.
- Die Öl-Ablassschraube (2) abschrauben und entfernen.



- Die Einfüllschraube (1) abschrauben und entfernen.
- Das Öl ablassen und einige Minuten in den Behälter tropfen lassen.
- Die Dichtungs-Unterlegscheiben an der Öl-Ablassschraube (2) kontrollieren und gegebenenfalls wechseln.
- Die am Magneten der Öl-Ablassschraube (2) anhaftenden Metallreste entfernen.
- Die Öl-Ablassschraube (2) anbringen und festschrauben.
- Soviel frisches Motoröl nachfüllen, dass der Füllstand oberhalb der Markierung "MIN" liegt.
- Den Einfüllverschluss (1) wieder festschrauben.



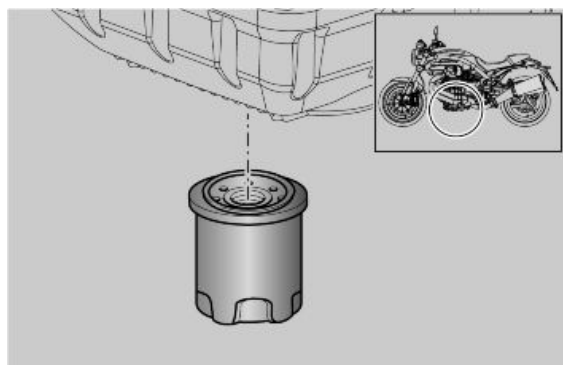
Motorölfilter

Den Motorölfilter bei jedem Motorölwechsel wechseln.

- Das Motoröl vollständig ablassen.
- Den Motorölfilter abschrauben und aus seinem Sitz nehmen.

ANMERKUNG

NIEMALS EINEN BEREITS VERWENDETEN FILTER WIEDERVERWENDEN.



- Einen Ölfilm auf dem Dichtungsring des neuen Motorölfilters auftragen.
- Den neuen Motorölfilter an seinem Sitz anbringen und festschrauben.

Siehe auch

[Wechseln](#)

Getriebeöl

Kontrolle

KONTROLLE UND NACHFÜLLEN

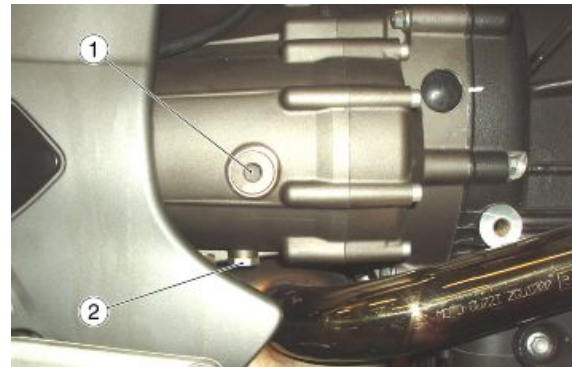
Achtung

DIE KONTROLLE DES GETRIEBEÖLSTANDS MUSS BEI WARMEM MOTOR VORGENOMMEN WERDEN.

ANMERKUNG

UM DEN MOTOR ANZUWÄRMEN UND DAS MOTORÖL IN BETRIEBSTEMPERATUR ZU BRINGEN, DEN MOTOR NICHT IM LEERLAUF BEI STILLSTEHENDEM FAHRZEUG LAUFEN LASSEN. DAS RICHTIGE VERFAHREN SIEHT VOR, DASS DIE KONTROLLE NACH EINER FAHRT VON UMGEFÄHR 15 km (10 mi) VORGENOMMEN WIRD.

- Den Motor abstellen.
- Das Fahrzeug senkrecht, mit beiden Rädern auf dem Boden halten.
- Den Kontrollverschluss (1) rechts am Getriebe abschrauben und entfernen.
- Der Füllstand ist richtig, wenn er bis zur Öffnung des Kontrollverschlusses (1) reicht.



Gegebenenfalls:

- Öl bis zum Erreichen der Öffnung des Kontrollverschlusses (1) nachfüllen.

Achtung

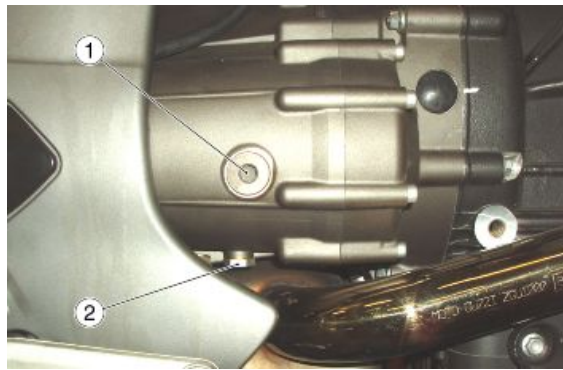
DER FLÜSSIGKEIT KEINE ZUSATZSTOFFE ODER ANDERE SUBSTANZEN BEIFÜGEN. FALLS TRICHTER ODER ÄHNLICHE HILFSMITTEL VERWENDET WERDEN, SICHERSTELLEN, DASS DIESE VOLLKOMMEN SAUBER SIND.

Wechsel

ANMERKUNG

DAMIT DAS ÖL VOLLSTÄNDIG UND BESSER ABGELASSEN WERDEN KANN, MUSS DAS ÖL WARM UND DAHER FLÜSSIGER SEIN.

- Einen Behälter mit einem angemessenen Fassungsvermögen unter der Öl-Ablassschraube (2) aufstellen.
- Die Öl-Ablassschraube (2) abschrauben und entfernen.
- Die Öl-Einfüllschraube (1) abschrauben und entfernen.
- Das Öl ablassen und einige Minuten in den Behälter tropfen lassen.
- Die Dichtungs-Unterlegscheibe der Öl-Ablassschraube (2) kontrollieren und gegebenenfalls wechseln.
- Die am Magneten der Öl-Ablassschraube (2) anhaftenden Metallreste entfernen.
- Die Öl-Ablassschraube (2) anbringen und festschrauben.
- Frisches Öl bis zum Erreichen der Öffnung des Kontrollverschlusses (1) nachfüllen.
- Den Einfüllverschluss (1) wieder festschrauben.



Achtung

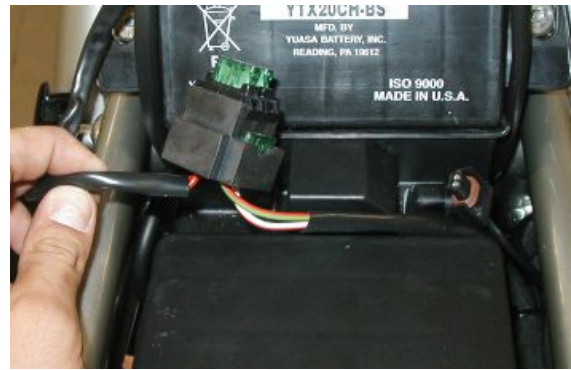
DER FLÜSSIGKEIT KEINE ZUSATZSTOFFE ODER ANDERE SUBSTANZEN BEIFÜGEN. FALLS TRICHTER ODER ÄHNLICHE HILFSMITTEL VERWENDET WERDEN, SICHERSTELLEN, DASS DIESE VOLLKOMMEN SAUBER SIND.

Luftfilter

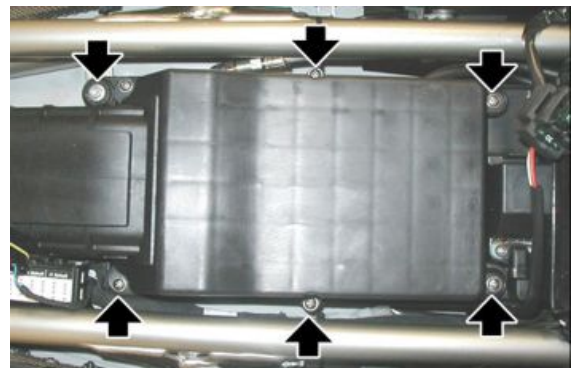
- Den Kabelstecker vom Lufttemperatursensor trennen.



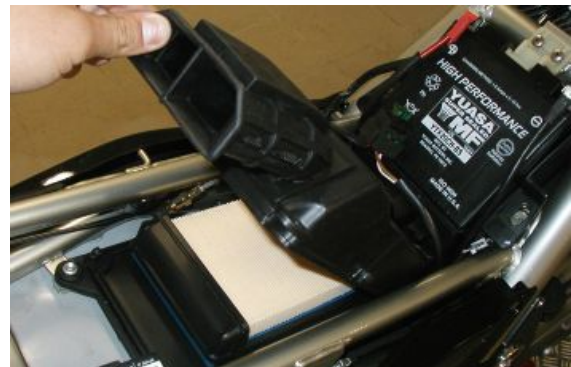
- Das Hauptsicherungsgehäuse aus seiner Halterung herausziehen.



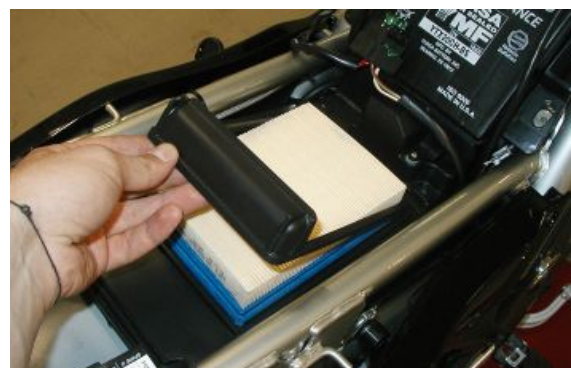
- Die sechs Schrauben abschrauben und entfernen.



- Den Luftfiltergehäusedeckel anheben.



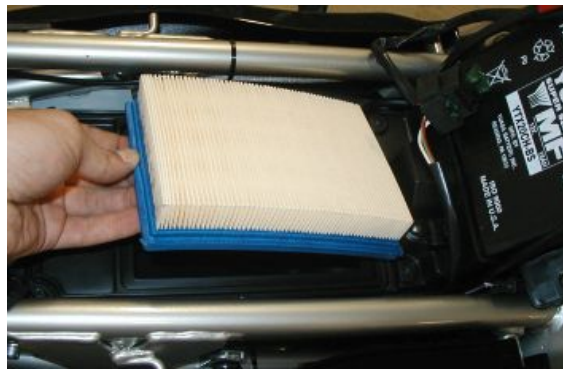
- Den kleinen Luftfilterrahmen entfernen.



- Den Luftfilter entfernen.
- Das Ansaugrohr mit einem sauberen Lappen verschließen, um ein eventuelles Eindringen von Fremdkörpern in den Ansaugtrakt zu vermeiden.



**DEN MOTOR NIE MIT AUSGEBAUTEM LUFTFILTER STARTEN.
FÜR DIE REINIGUNG DES FILTERELEMENTS EINEN PRESSLUFTSTRAHL BENUTZEN. DER PRESSLUFTSTRAHL MUSS VON INNEN NACH AUSSEN GERICHTET WERDEN.**



Kontrolle Ventilspiel

Wenn die Ventilsteuerung sehr laut ist, muss das Spiel zwischen Ventilen und Schwinghebeln geprüft werden.

ANMERKUNG

DIE EINSTELLUNG MUSS BEI KALTEM MOTOR VORGENOMMEN WERDEN. DER KOLBEN MUSS AUF DEM OBEREN TOTPUNKT (OT) IN VERDICHTUNGSPHASE STEHEN (VENTILS GESCHLOSSEN).

- Beide Zündkerzenstecker abziehen.



- Die vier Befestigungsschrauben am Zylinderkopfdeckel abschrauben und entfernen und die O-Ringe aufbewahren.
- Den Zylinderkopfdeckel komplett mit Dichtung abnehmen.

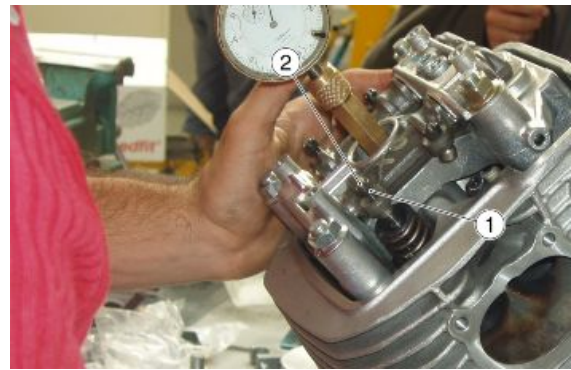


- Die Mutter (1) lösen.
- Mit einem Schraubenzieher die Stell-
schraube (2) soweit verstellen, bis fol-
gende Werte für das Spiel erreicht
sind:

Einlassventil: 0,10 mm (0.0039 in)

Auslassventil: 0,15 mm (0.0059 in)

- Die Messung muss mit einer geeigne-
ten Blattlehre vorgenommen werden.



Achtung

**IST DAS SPIEL GRÖßER ALS DIE ANGEGBENEN WER-
TE, SIND DIE VENTILSTÖSSEL LAUT. ANDERNFALLS
SCHLIESSEN DIE VENTILE NICHT RICHTIG UND VERUR-
SACHEN STÖRUNGEN, WIE:**

- DRUCKVERLUST;
- ÜBERHITZEN DES MOTORS;
- VERBRENNEN DER VENTILDECKEL USW.

Bremsanlage

Füllstandkontrolle

Kontrolle Bremsflüssigkeit

- Das Fahrzeug auf den Ständer stellen.
- Für die Vorderradbremse den Lenker vollständig nach rechts drehen.
- Für die Hinterradbremse das Fahrzeug senkrecht halten, so dass die Flüssigkeit im Behälter parallel zum Deckel steht.
- Prüfen, dass die Bremsflüssigkeit oberhalb der Markierung "MIN" steht:

MIN = minimaler Füllstand

MAX = maximaler Füllstand

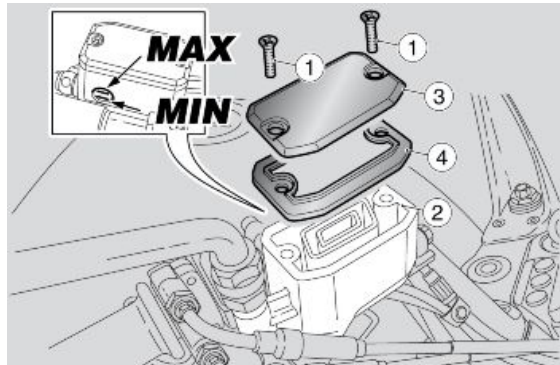
Wenn die Flüssigkeit nicht mindestens bis zur Markierung "**MIN**" reicht:

- Den Verschleiß der Bremsbeläge und der Bremsscheibe überprüfen.
- Müssen die Bremsbeläge und/oder Bremsscheibe nicht ausgewechselt werden, mit dem Nachfüllen fortfahren.

Nachfüllen

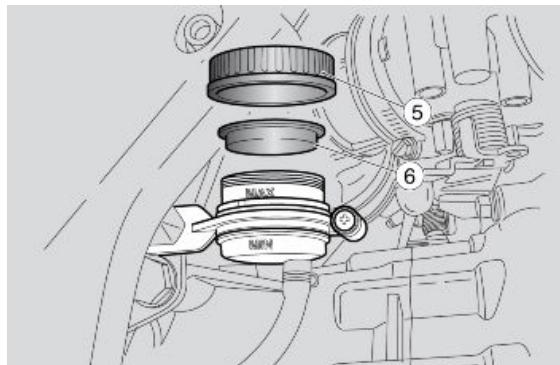
Vorderradbremse:

- Mit einem Kreuzschraubenzieher die zwei Schrauben (1) am Bremsflüssigkeitsbehälter (2) abschrauben.
- Den Deckel (3) zusammen mit den Schrauben (1) anheben und entfernen.
- Die Dichtung (4) entfernen.



Hinterradbremse:

- Den Deckel (5) abschrauben und entfernen.
- Die Dichtung (6) entfernen.
- Den Bremsflüssigkeitsbehälter soweit mit Bremsflüssigkeit auffüllen, bis der richtige Füllstand zwischen den Markierungen "MIN" und "MAX" erreicht ist.



GEFAHR VON AUSTRETEN DER BREMSFLÜSSIGKEIT. DEN BREMSHEBEL NICHT BETÄTIGEN, WENN DER DECKEL AM BREMSFLÜSSIGKEITSBEHÄLTER GELÖST ODER ENTFERNT IST.



DIE BREMSFLÜSSIGKEIT NICHT ZU LANGE DER FRI-SCHEN LUFT AUSSETZTEN. BREMSFLÜSSIGKEIT IST HYGROSKOPISCH, D. H. SIE NIMMT LUFTFEUCHTIGKEIT AUF. DEN BREMSFLÜSSIGKEITSBEHÄLTER NUR SO-LANGE GEÖFFNET LASSEN, WIE ES ZUM NACHFÜLLEN ERFORDERLICH IST.



UM DIE FLÜSSIGKEIT BEIM NACHFÜLLEN NICHT ZU VERSCHÜTTEN, WIRD EMPFOHLEN, DIE FLÜSSIGKEIT IM BEHÄLTER PARALLEL ZUM BEHÄLTERRAND (WAAG-RECHT) ZU HALTEN.

KEINE ADDITIVE ODER ANDERE SUBSTANZEN DER FLÜSSIGKEIT HINZUFÜGEN.

FALLS TRICHTER ODER ÄHNLICHE HILFSMITTEL VERWENDET WERDEN, SICHERSTELLEN, DASS DIESE VOLLKOMMEN SAUBER SIND.



BEIM NACHFÜLLEN NIEMALS DEN "MAX"-PEGEL ÜBERSCHREITEN. NUR BEI NEUEN BREMSBELÄGEN MUSS BIS ZUM FÜLLSTAND "MAX" AUFGEFÜLLT WERDEN. BEI VERSCHLISSENEN BREMSBELÄGEN NIE BIS ZUM FÜLLSTAND "MAX" AUFFÜLLEN, WEIL SONST BEI EINEM WECHSEL

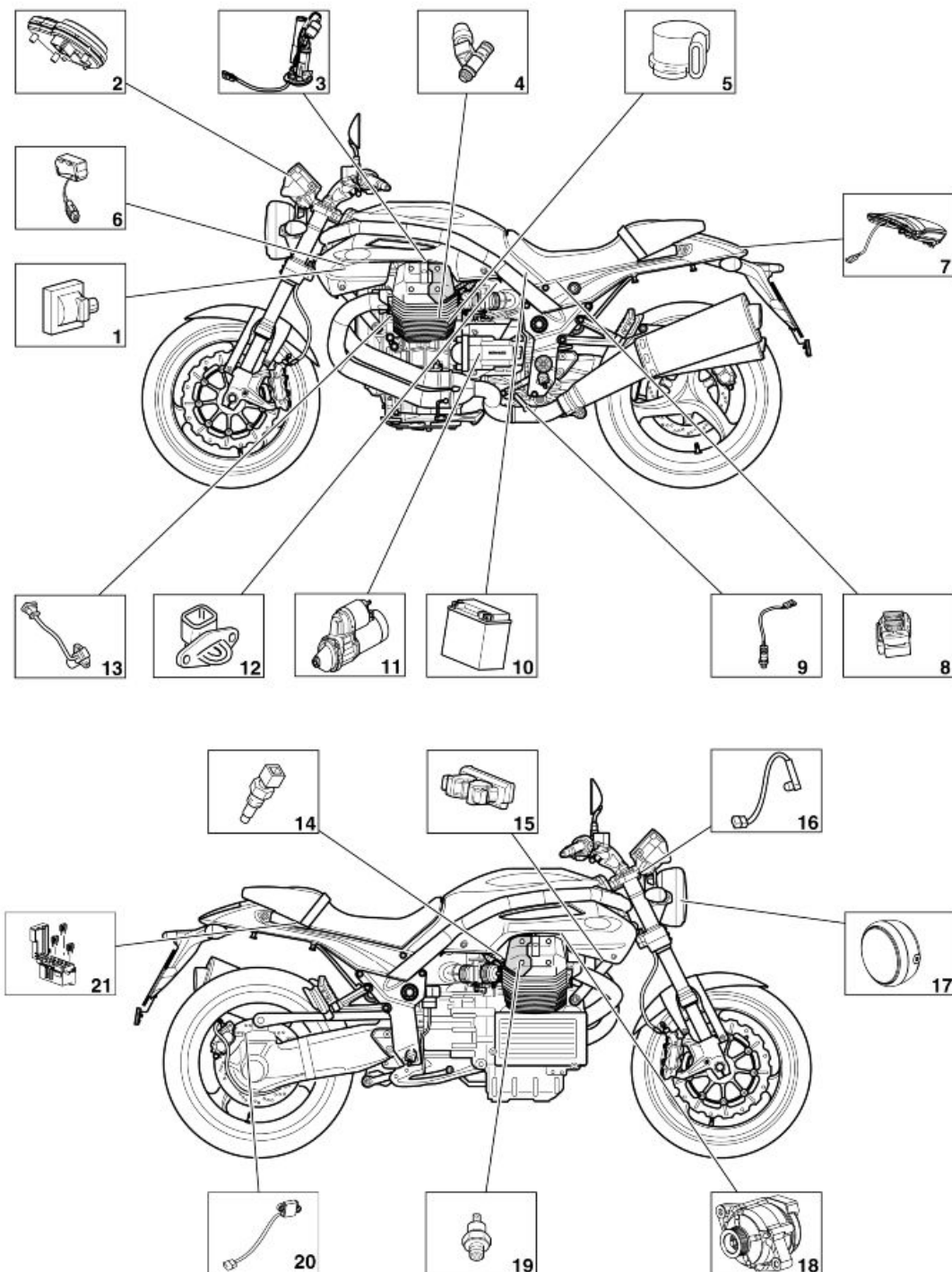
DER BREMSBELÄGE BREMSFLÜSSIGKEIT AUSTRETEN KANN. DIE BREMSWIRKUNG KONTROLLIEREN. BEI EINEM ZU GROSSEN SPIEL DES BREMSHEBELS ODER BEI NACHLASSEN DER BREMSWIRKUNG WENDEN SIE SICH BITTE AN EINEN OFFIZIELLEN moto guzzi Vertragshändler, DA EVENTUELL DIE BREMSANLAGE ENTLÜFTET WERDEN MUSS.

INHALTSVERZEICHNIS

ELEKTRISCHE ANLAGE

ELE ANL

Anbringung der Bauteile

**Zeichenerklärung:**

- 1 Spule
- 2 Armaturenbrett
- 3 Kraftstoffpumpe
- 4 Einspritzdüse

- 5 Potentiometer Drosselklappe
- 6 Kippsensor
- 7 Rücklicht
- 8 Hauptsicherungen
- 9 Lambdasonde
- 10 Batterie
- 11 Anlassermotor
- 12 Sensor Ansaugluft-Temperatur
- 13 Nockenwellensensor
- 14 Sensor Zylinderkopftemperatur
- 15 Motor-Zündelektronik
- 16 Sensor Lufttemperatursensor Armaturenbrett
- 17 Scheinwerfer
- 18 Drehstromlichtmaschine
- 19 Öldrucksensor
- 20 Geschwindigkeitssensor
- 21 Zusatzsicherungen

Installation elektrische anlage

EINLEITUNG

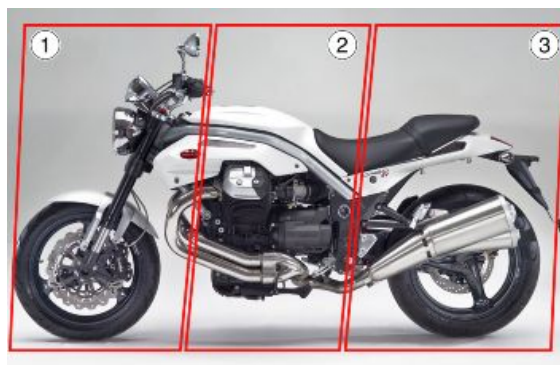
Zweck und Anwendbarkeit

Im folgenden Abschnitt wird der Einzug der Kabel, die Befestigung der Kabel am Motorrad und eventuelle Kritizität beschrieben, um das Ziel der Zuverlässigkeit des Fahrzeugs zu erreichen.

Bereich Motor

Die Verteilung der Stromkabel wird in drei Hauptbereiche unterteilt (siehe Abbildung).

1. Vorderer Bereich
2. Mittlerer Bereich
3. Hinterer Bereich

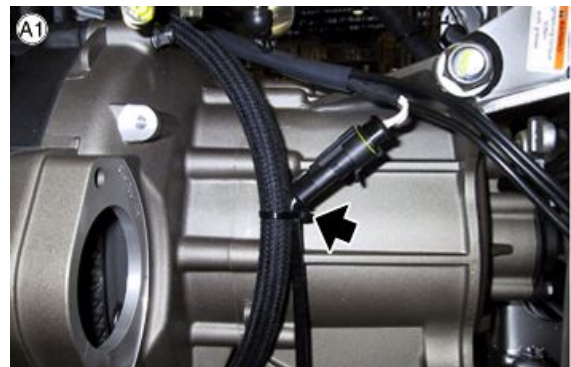


Mittelteil**TAFEL A - LAMBDA-SONDE**

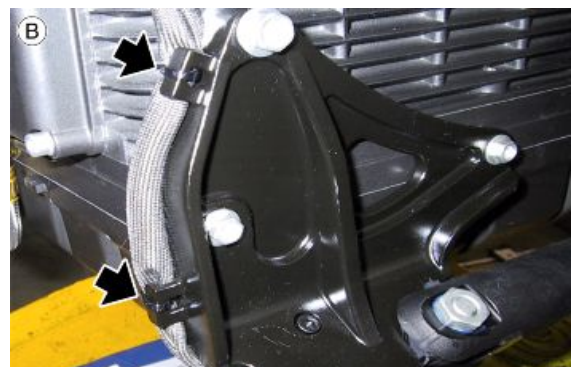
- Das Kabel der Lambdasonde spannungsfrei am Rahmen befestigen.

**TAFEL A1 - LAMBDA-SONDE**

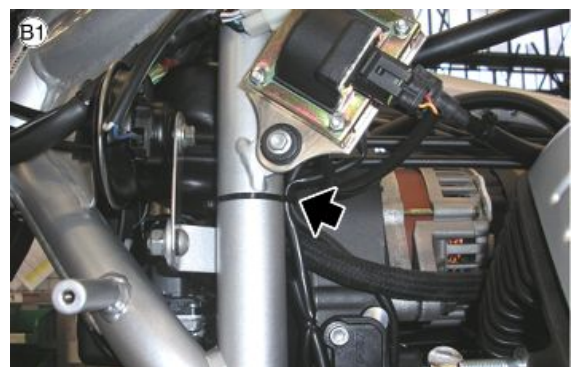
- Das Kabel der Lambdasonde spannungsfrei an der Motoröl-Entlüftungsleitung befestigen.

**TAFEL B - SEITENSTÄNDER-SENSOR**

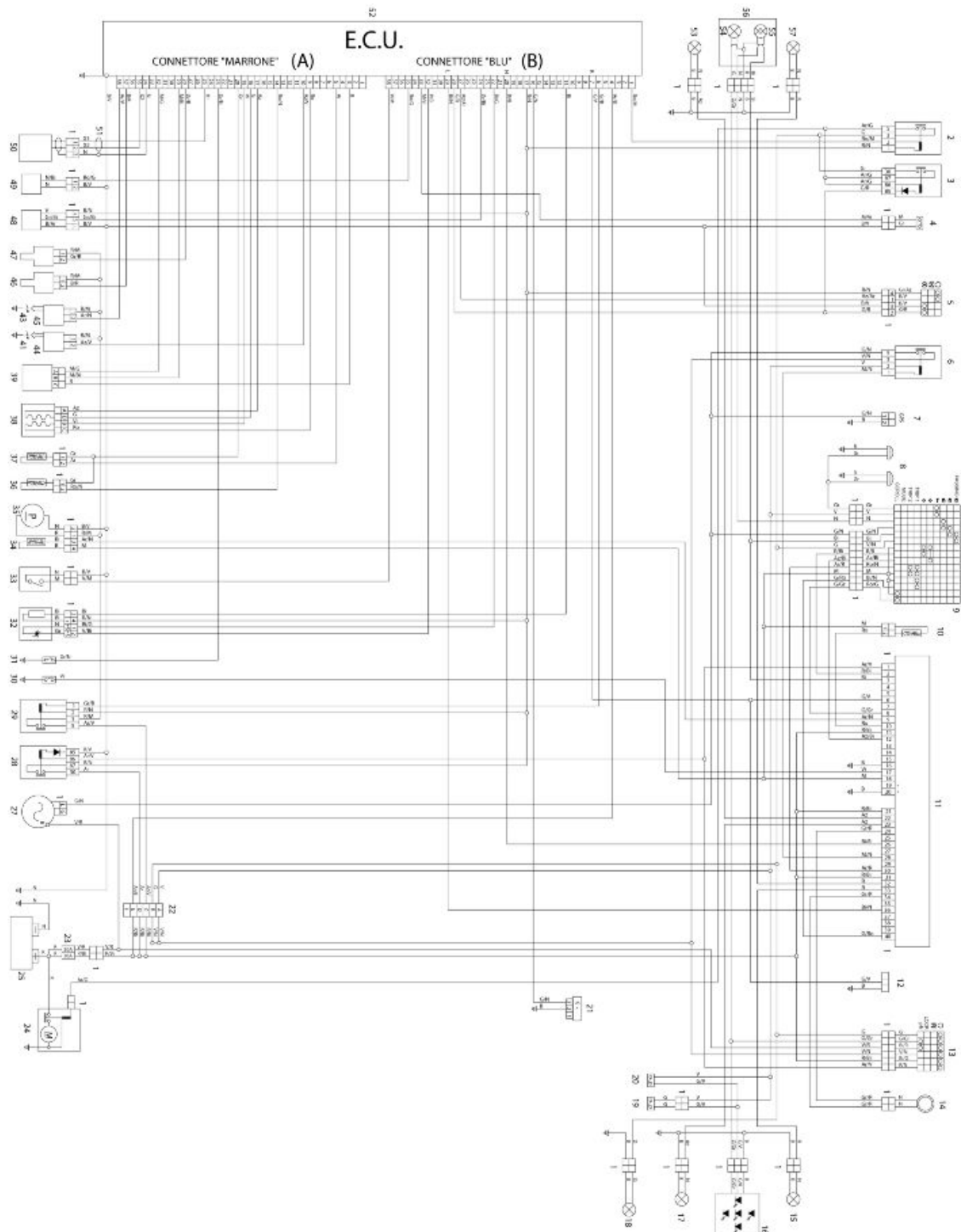
- Das Kabel des Seitenständer-Sensors mit zwei Schellen an der Platte des Ständers befestigen.

**TAFEL B1 - SEITENSTÄNDER-SENSOR UND PHASEN-SENSOR**

- Das Kabel des Seitenständer-Sensors und des Phasen-Sensors mit einer Schelle am Rahmen befestigen.



Allgemeiner Schaltplan



Zeichenerklärung:

- 1. Multi-Kabelstecker
- 2. Anlasserrelais
- 3. Start-Beibehaltungsrelais
- 4. Kupplungsschalter

5. Rechter Licht-Wechselschalter
6. Relais Beleuchtung
7. GPS-Halterung
8. Hupe
9. Linker Licht-Wechselschalter
10. Thermistor Lufttemperatur Armaturenbrett
11. Armaturenbrett
12. Diagnose Armaturenbrett
13. Zündschloss
14. Antenne Wegfahrsperr
15. Hinterer rechter Blinker
16. LED-Rücklicht
17. Hinterer linker Blinker
18. Nummernschildbeleuchtung
19. Bremslichtschalter Hinterradbremse
20. Bremslichtschalter Vorderradbremse
21. Diagnose-Kabelstecker (ECU)
22. Zusatzsicherungen
23. Hauptsicherungen
24. Anlassermotor
25. Batterie
26. -
27. Lichtmaschine
28. Haupt-Einspritzrelais
29. Zusatz-Einspritzrelais
30. Öldrucksensor
31. Schalter Getriebe in Leerlauf
32. LAMBDA-SONDE
33. Schalter am Seitenständer
34. Sensor Benzinreserve
35. Benzinpumpe
36. Thermistor Ansaugluft-Temperatur
37. Thermistor Zylinderkopftemperatur
38. Automatischer Choke
39. Sensor Gasgriff
40. -
41. Zündkerze rechter Zylinder
42. -

- 43.Zündkerze linker Zylinder
- 44.Spule rechter Zylinder
- 45.Spule linker Zylinder
- 46.Einspritzdüse rechter Zylinder
- 47.Einspritzdüse linker Zylinder
- 48.Geschwindigkeitssensor
- 49.Kippsensor
- 50.Pick-Up Schwungrad
- 51.Abschirmung Pick-Up-Kabel
- 52.ECU Zündelektronik
- 53.Vorderer linker Blinker
- 54.Standlichtlampe
- 55.Fernlichtlampe/ Abblendlichtlampe
- 56.Scheinwerfer
- 57.Vorderer rechter Blinker

Kabelfarben:**Ar** Orange**Az** Hellblau**B** Blau**Bi** Weiß**G** Gelb**Gr** Grau**M** Braun**N** Schwarz**R** Rot**Ro** Rosa**V** Grün**Vi** Violett

Überprüfungen und Kontrollen

Armaturenbrett

Diagnose

Änderungen des CODE

Ist der eigene Code bekannt, reicht es aus zunächst diesen und anschließend dann einen neuen Code einzugeben, der dann automatisch gespeichert wird. Bei einem neuen Fahrzeug ist der Kunden-Code: 00000

CODE Rückstellen

Steht der eigene Code nicht zur Verfügung, und soll er geändert werden, wird zum Einstecken von zwei Schlüsseln, die zu den gespeicherten Schlüsseln gehören müssen, aufgefordert.

Da der erste Schlüssel bereits eingesteckt ist, wird mit folgender Meldung zum Einstecken des zweiten Schlüssels aufgefordert:

SCHLÜSSEL EINSTECKEN

Wird der zweite Schlüssel nicht innerhalb von 20 Sekunden eingesteckt, wird das Verfahren beendet.

Nach dem Erkennen des zweiten Schlüssels wird mit folgender Meldung zur Eingabe des neuen Code aufgefordert:

NEUEN CODE EINGEBEN

Am Ende des Verfahrens stellt sich das Display auf **EINSTELLUNGEN** zurück.

DIAGNOSE

Das Öffnen dieses Menüs (Diagnosefunktionen) ist dem Kundendienst vorbehalten. Es wird zur Eingabe eines Service-Code aufgefordert.

Es erscheint die Meldung: **SERVICE-CODE EINGEBEN** Der Code für dieses Fahrzeug ist: **12425**

Das Menü hat folgende Funktionen:

- **BEENDEN**
- **ECU Diagnostik**
- **Fehler Armaturenbrett**
- **Fehler löschen**
- **RESET SERVICE**
- **AKTUALISIEREN**
- **Schlüssel ändern**
- **km / Miles**

ECU FEHLER

Das Armaturenbrett empfängt von der Zündelektronik nur die aktuellen Fehler.

Beschreibung Fehler-Code

Fehler Drosselklappe D.C. Vcc ECU 10

Fehler Drosselklappe D.C. Gnd ECU 11

Fehler Motor-Temperatur D.C. Vcc ECU 14

Fehler Motor-Temperatur D.C. Gnd ECU 15

Fehler Luft-Temperatur D.C. Vcc ECU 16

Fehler Luft-Temperatur D.C. Gnd ECU 17

Fehler Batterie niedrig ECU 20

Fehler Lambdasonde ECU 21

Fehler Spule 1 D.C. Vcc ECU 22

Fehler Spule 1 D.C. Gnd ECU 23

Fehler Spule 2 D.C. Vcc ECU 24

Fehler Spule 2 D.C. Gnd ECU 25
Fehler Einspritzdüse 1 D.C. Vcc ECU 26
Fehler Einspritzdüse 1 D.C. Gnd ECU 27
Fehler Einspritzdüse 2 D.C. Vcc ECU 30
Fehler Pumpenrelais ECU 36
Fehler Local Loop-back ECU 37
Fehler Anlasser-Fernrelais D.C. Vcc ECU 44
Fehler Anlasser- Fernrelais D.C. Gnd ECU 45
Fehler Filter D.C. Vcc ECU 46
Fehler Filter D.C. Gnd ECU 47
Fehler Batterie hoch ECU 50
Fehler ECU allgemein ECU 51
Fehler Anzeigetafel ECU 54
Fehler Selbsterlernung Titer ECU 55
Fehler Fahrzeuggeschwindigkeit ECU 56
Fehler Stepper A.C. ECU 60
Fehler Stepper D.C. Vcc ECU 61
Fehler Stepper D.C. Gnd ECU 62
Fehler unbekannt ECU 00

FEHLER ARMATURENBRETT

In diesem Modus erscheint eine Tabelle mit Angaben zu eventuellen Fehlern an der Wegfahrsperrung und den mit ihr verbundenen Sensoren.

Die Tabelle mit der Entschlüsselung der Fehler ist folgende:

Beschreibung: Störung Wegfahrsperrung: Schlüssel-Code erfasst aber unbekannt. Fehler-Code: DSB 01

Beschreibung: Störung Wegfahrsperrung: Schlüssel-Code nicht erfasst (Schlüssel nicht vorhanden oder Transponder kaputt) Fehler-Code: DSB 02

Beschreibung: Störung Wegfahrsperrung: Antenne kaputt (Kabelbruch oder Kurzschluss). Fehler-Code: DSB 03

Beschreibung: Störung Wegfahrsperrung: Störung interner Controller. Fehler-Code: DSB 04

Beschreibung: - Fehler-Code: DSB 05

Beschreibung: Störung Lufttemperatursensor. Fehler-Code: DSB 06

Beschreibung: Störung Ölsensor. Fehler-Code: DSB 07

Beschreibung: Störung Öldruck. Fehler-Code: DSB 08

Das Armaturenbrett hält früher aufgetretene Fehler im **Speicher**.

FEHLER LÖSCHEN

Mit diesem Menüpunkt werden nur die Armaturenbrett-Fehler gelöscht. Es muss erneut bestätigt werden.

AKTUALISIERUNG ARMATURENBRETT-SOFTWARE

Mit dieser Funktion kann das Armaturenbrett über Axone mit einer neuen Software programmiert werden.

Am Display erscheint: "Armaturenbrett getrennt. Jetzt kann das Diagnosegerät angeschlossen werden. Das Armaturenbrett schließt sich normalerweise nach einem Zyklus Einstecken - Abziehen des Schlüssels an.

Der weiße Kabelstecker befindet sich unterhalb der Sitzbank, neben dem Sicherungskasten in der Nähe Diagnose-Steckers für das Einspritzsystem. Zum Anschluss an das Axone-Kabel muss der Di-tech-Kabelstecker aus der Konfektion Axone 2000

Aprilia-Moto Guzzi benutzt werden.

FUNKTION SCHLÜSSEL ÄNDERN

Diese Funktion kann genutzt werden:

- 1) Wenn ein Schlüssel verloren wurde, kann der Vertragshändler den verlorenen Schlüssel sperren.
- 2) Um bis zu 4 Schlüssel zu aktivieren.
- 3) Wenn ein neues Zündschloss eingebaut werden muss und der Schlüsselsatz daher neu gespeichert werden muss.

In der ersten Phase muss der Kunden-Code eingegeben werden. Nach Bestätigung der Speicherung des eingesteckten Schlüssels (1. Schlüssel) wird aufgefordert die anderen Schlüssel einzustecken. Das Verfahren endet nach der Speicherung von 4 Schlüsseln oder nach 20 Sekunden.

Bei Einbau eines neuen Zündschlosses sieht das Verfahren in Einzelnen wie folgt aus: Nachdem der Schlüssel auf ON gestellt wurde, wird zur Eingabe des Kunden-Code aufgefordert, weil das Armaturenbrett den Schlüssel nicht erkennt. Es muss der Kunden-Code eingegeben werden.

Jetzt kann das MENÜ, DIAGNOSE (nach Eingabe des Service-Code), SCHLÜSSEL ÄNDERN geöffnet und das Verfahren zur Speicherung der neuen Schlüssel vorgenommen werden.



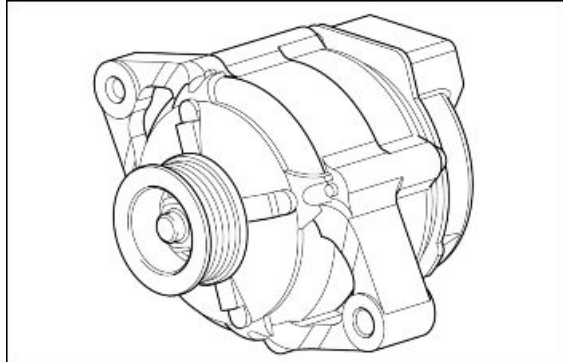
Anlage Batterieladung

Kontrolle des Stators

Einphasen-Lichtmaschine mit geregelter Spannung

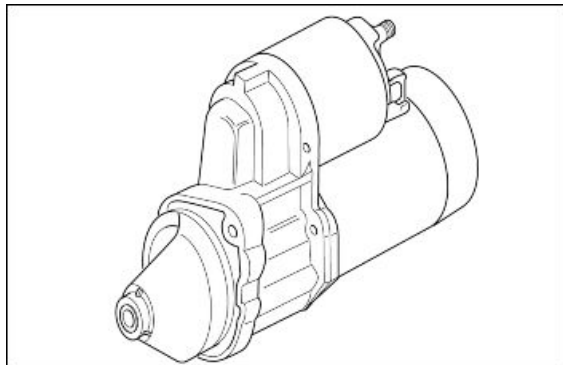
Maximale Last 40A (550W)

Ladespannung 14,2 - 14,8 V (5000 U/Min)



Kontrolle anlasseranlage

Anlaufstromaufnahme ungefähr 100 A



Füllstandanzeiger

Benzinpumpe:

Stromaufnahme: 3,5 A (zwischen Pin 1 und 2 bei einer Spannung von 12V messen).

Benzinstandgeber:

Widerstand (zwischen Pin 3 und 4 messen).

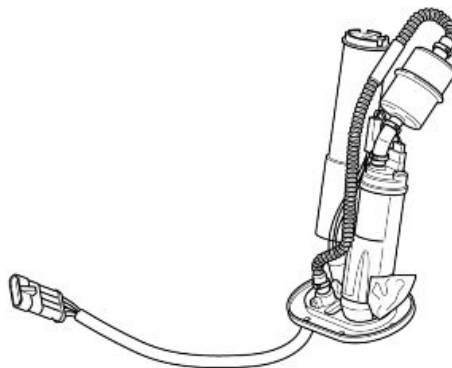
250-300 Ohm bei einem Benzin-Füllstand von 0 Litern

100 Ohm bei einem Benzin-Füllstand von 11,25 Litern (20.43 pt)

10-20 Ohm bei einem Benzin-Füllstand von 22,5 Litern (40.86 pt)

Die Benzinreservekontrolle schaltet sich bei Werten von mehr als 230 Ohm ein.

Wird eine Störung am Benzinstandgeber erfasst, fängt die Benzinreservekontrolle am Armaturenbrett an zu blinken.



Am Armaturenbrett schaltet sich weder die Alarmkontrolle ein noch wird die Meldung Service angezeigt.

Lampen list

SCHEINWERFER

Standlicht: 12V - 5W

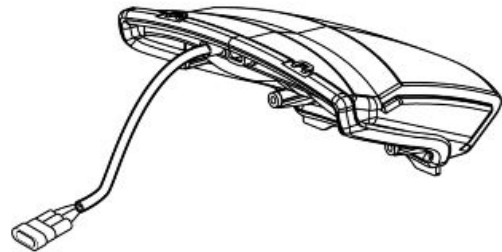
Abblendlicht: 12V - 55 W

Fernlicht: 12V - 60W H4



RÜCKLICHT

mit LED



Sicherungen

ZUSATZSICHERUNGEN

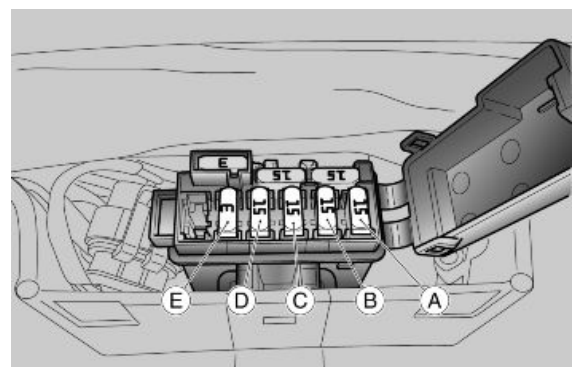
A - Bremslicht, Hupe, Beleuchtung, Spule, Licht-Relais (15 A).

B - Standlicht, Nummernschildbeleuchtung, Licht-hupe, Anlasserrelais (15 A).

C - Benzinpumpe, Spulen, Einspritzdüsen (15 A).

D - Lambdasonden-Heizung, Spule Zusatz-Ein-spritzrelais, Spule Anlasserrelais, Stromversor-gung Geschwindigkeitssensor, Stromversorgung ECU Zündelektronik, Schalter zum Abstellen des Motors (15 A).

E - Plus ständige Stromversorgung, Stromversor-gung ECU Zündelektronik (3A).

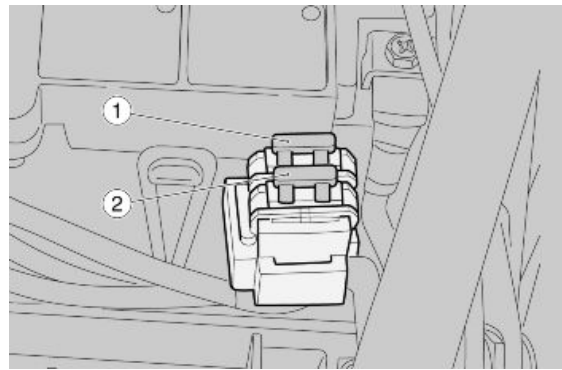


HAUPTSICHERUNGEN

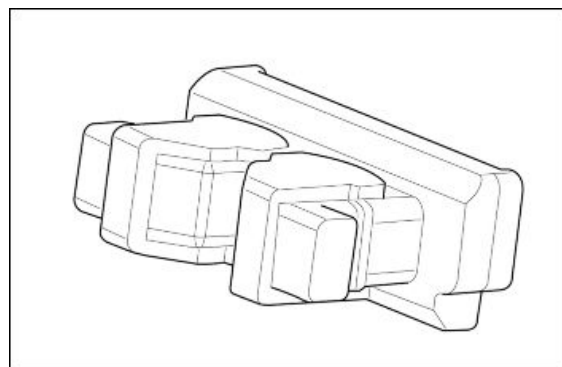
- 1 - Von Batterie zum Spannungsregler (30 A).
- 2 - Von Batterie zum Zündschlüssel und Zusatzsicherungen C - D (30 A).

ANMERKUNG

EINE SICHERUNG IST RESERVESICHERUNG.

**Steuergerät**

Modell: Magneti Marelli IAW 5 AM2

**Anschlussbelegung BRAUNER Kabelstecker**

Pin Dient für

- 1 Nicht benutzt
- 2 Nicht benutzt
- 3 Potentiometersignal Drosselklappe
- 4 Nicht benutzt
- 5 Signal Motor-Temperatur
- 6 Nicht benutzt
- 7 Nicht benutzt
- 8 Nicht benutzt
- 9 Schrittmotor (+)
- 10 Steuerung Spule rechte Zylinder
- 11 Nicht benutzt
- 12 Nicht benutzt
- 13 Nicht benutzt
- 14 Signal Lufttemperatur
- 15 Nicht benutzt
- 16 Nicht benutzt
- 17 Schrittmotor (+)
- 18 Schrittmotor (-)

- 19 Schrittmotor (-)
- 20 Stromversorgung 5V (NTC-Sensoren)
- 21 Nicht benutzt
- 22 Nicht benutzt
- 23 Signal Leerlaufsensor
- 24 Nicht benutzt
- 25 Signal Nockenwellensensor
- 26 Nicht benutzt
- 27 Nicht benutzt
- 28 Steuerung Einspritzdüse linker Zylinder
- 29 Stromversorgung Potentiometer Drosselklappe
- 30 Nicht benutzt
- 31 Nicht benutzt
- 32 Minus Potentiometer Drosselklappe
- 33 Nicht benutzt
- 34 Abgeschirmtes Kabel Nockenwellensensor
- 35 Signal Nockenwellensensor
- 36 Nicht benutzt
- 37 Steuerung Einspritzdüse rechter Zylinder
- 38 Steuerung Spule linker Zylinder

Anschlussbelegung BLAUER Kabelstecker

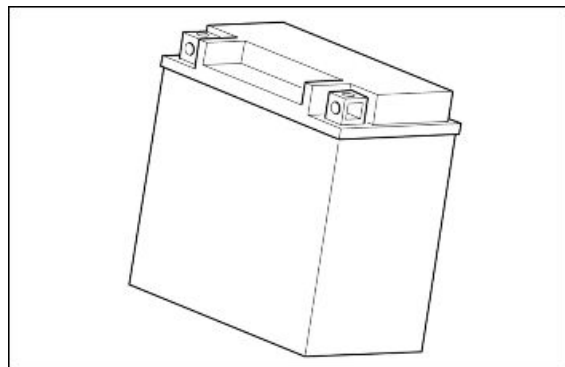
Pin Dient für

- 1 Steuerung Anlasserrelais Pin 85
- 2 Nicht benutzt
- 3 Nicht benutzt
- 4 Abgesicherte Stromversorgung von Armaturenbrett
- 5 Nicht benutzt
- 6 Steuerung Zusatzrelais Pin 86
- 7 Leitung Wegfahrsperr
- 8 Steuerung Anlasserrelais Pin 85
- 9 Nicht benutzt
- 10 Nicht benutzt
- 11 Steuerung negativ Lambdasonde
- 12 Nicht benutzt
- 13 Nicht benutzt
- 14 Nicht benutzt
- 15 Nicht benutzt
- 16 Leitung K (Diagnose)

- 17 Stromversorgung von Hauptrelais
- 18 Nicht benutzt
- 19 Nicht benutzt
- 20 Leitung CAN - H (ccm/Armaturenbrett)
- 21 Nicht benutzt
- 22 Signal Lambdasonde
- 23 Nicht benutzt
- 24 Eingang Signal Fahrzeuggeschwindigkeit
- 25 Nicht benutzt
- 26 Nicht benutzt
- 27 Eingang Signal "Stop Motor"
- 28 Eingang Signal Starten
- 29 Leitung CAN - L (ccm/Armaturenbrett)
- 30 Nicht benutzt
- 31 Nicht benutzt
- 32 Stromversorgung Lambdasonde
- 33 Signal Kupplungssensor
- 34 Nicht benutzt
- 35 Signal Kippsensor
- 36 Nicht benutzt
- 37 Nicht benutzt
- 38 Signal Sensor Seitenständer

Batterie

12 V - 18 Ampere/Stunde



Geschwindigkeitssensor

Funktion

Zeigt die Fahrzeuggeschwindigkeit an. Dabei wird die Drehgeschwindigkeit des Hinterrads erfasst.

Funktion / Funktionsprinzip

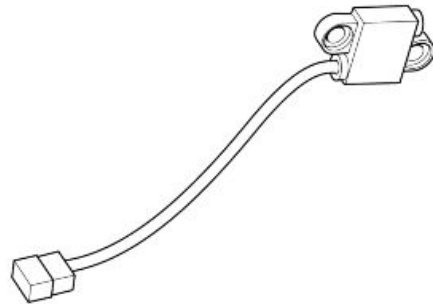
Sensor Typ Hall-Geber: Erzeugt eine Rechteckwelle mit zwischen 12V und ungefähr 0,3-0,4 V schwankender Spannung.

Zugehörigkeitsstufe Schaltplan:

Geschwindigkeitssensor

Position:

- Sensor: an der Schwinge, rechte Seite, in der Nähe des Bremssattels der Hinterradbremse.
- Kabelstecker: Unter der Sitzbank, in der Nähe des rechten Seitenteils.



Anschlussbelegung:

- Spannung PIN 1-3: 12 V ungefähr
- Spannung PIN 2-3: schwankend 0,4V-12V (beim Drehen des Hinterrads)

PIN:

1. Versorgungsspannung (grün)
2. Ausgangssignal (grün/ weiß)
3. Masse (blau/ orange)

AXONE: ELEKTRISCHE FEHLER

Geschwindigkeitssensor - Signal ungültig..

Fehlerursache

- Fehlersignal wenn eine Geschwindigkeit erfasst wird, die unterhalb des vom Hersteller vorgegebenen Default-Werts für ein fahrendes Fahrzeug liegt. Möglicher Kurzschluss mit Masse, mit Batterie oder Kabelbruch am Geschwindigkeitssensor: Möglicherweise auch Ausfall der Stromversorgung durch die Zündelektronik.

Fehlersuche

DIE NACHFOLGENDEN ARBEITSSCHRITTE NACHEINANDER SOLANGE AUSFÜHREN, BIS DIE STÖRUNG GEFUNDEN WORDEN IST.

- Prüfen, ob der Sensor richtig an seinem Sitz angebracht ist.

- Die Spannung zwischen den PIN 1 - 3 am Sensor prüfen. Bei Spannung gleich Null, den Stromdurchlass zwischen PIN 1 am Sensor und PIN 17 am blauen Kabelstecker der Zündelektronik prüfen.
- Das Kontrollverfahren am blauen Kabelstecker PIN 17 ausführen.
- Den Stromdurchlass mit Masse an PIN 3 des Sensors prüfen.
- Den Stromdurchlass am Kabel zwischen dem PIN 2 am Sensor und PIN 24 am blauen Kabelstecker der Zündelektronik prüfen.
- Das Kontrollverfahren am blauen Kabelstecker PIN 24 ausführen.
- Konnte mit den angegebenen Kontrollen die Störung nicht gefunden werden, muss der Sensor ausgetauscht werden.

Geschwindigkeitssensor - über dem maximalen Grenzwert .

Fehlerursache

- Fehlersignal wenn eine Geschwindigkeit erfasst wird, die oberhalb des vom Hersteller vorgegebenen Default-Werts für ein fahrendes Fahrzeug liegt.

Fehlersuche

- Über dem maximalen Grenzwert: Den Sensor austauschen.

Motordrehzahlsensor

Funktion

Er hat die Aufgabe der Zündelektronik Marelli die Position und Geschwindigkeit der Kurbelwelle anzugeben.

Funktion / Funktionsprinzip

Induktions-Sensor: Erzeugt sinusförmige Spannung. Am Schwungrad fehlen zwei Zähne für die Bezugsposition.

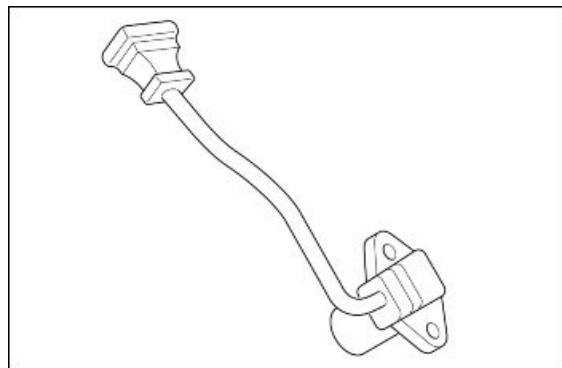
Zugehörigkeitsstufe Schaltplan:Drehzahlsensor

Position:

- Sensor: Vorderer linker Bereich des Motors, unter der Lichtmaschine.
- Kabelstecker: Unter dem Benzintank, rechte Seite.

Elektrische Angaben:

- Wicklungs-Widerstand $650 \Omega \pm 15\%$
Wechselspannung am Ausgang im



Wertebereich: Minimum 0,5 V - Maximum 5 V

Anschlussbelegung:

1. Signal plus Motordrehzahlsensor
2. Signal minus Sensor Motordrehzahlsensor
3. Abgeschirmtes Kabel Drehzahlsensor

AXONE: PARAMETER**Soll-Motordrehzahl**

Beispielwert:1100 +/- 100 U/Min

Dieser Parameter gilt für den Leerlauf. Diese Einstellung hängt besonders von der Motortemperatur ab: Die Zündelektronik versucht durch Verstellen der Vorzündung den Motor auf dieser Drehzahl zu halten.

AXONE: ZUSTÄNDE**Synchronisierung**

Beispielwert:Synchronisiert / Nicht synchronisiert

Zeigt an, ob die Zündelektronik das Signal des Drehzahlsensors richtig erfasst.

DIAGNOSE**Nockenwellensensor**

Unterbrechung im Sensorkreis von PIN 25 zu PIN 35 am Kabelstecker A (BRAUN) erfasst.

Das Kontrollverfahren am Kabelstecker des Sensors und am Kabelstecker A (BRAUN) an der Einspritz-Zündelektronik vornehmen: Wenn nicht ok, wiederherstellen. Wenn ok, den Stromdurchlass an den beiden Kabeln zu den PIN 25 und 35 am Kabelstecker der Zündelektronik prüfen. Ist kein Stromdurchlass gegeben, das Kabel wiederherstellen. Ist Stromdurchlass gegeben, den Sensor auf Unterbrechung prüfen und austauschen.

ACHTUNG Ist der Schaltkreis kurzgeschlossen, wird kein Fehler angezeigt. Die elektrischen Angaben des Sensors überprüfen: Wenn nicht ok, den Sensor austauschen. Wenn ok, die Isolierung gegen Stromversorgung und Isolierung gegen Masse der beiden Kabel überprüfen. Den Test vom Kabelstecker des Sensors in Richtung Sensor vornehmen. Wenn nicht ok, die Kabel wieder herstellen oder den Sensor austauschen. Wenn ok, den Test an Pin 25 und 35 am Kabelstecker a (BRAUN) an der Marelli-Zündelektronik in Richtung Kabel vornehmen.

Wert Luftspalt:

Den Sensor mit geeigneten Abstandhaltern anbringen. Der Luftspalt muss zwischen 0,7 und 0,9 mm betragen.

Drosselklappensensor

Funktion

Er hat die Aufgabe der Zündelektronik die Stellung der Drosselklappen anzugeben.

Funktion / Funktionsprinzip

Der Sensor für die Drosselklappenposition verhält sich, abhängig von der Drosselklappendrehung, wie ein variabler Widerstand.

Zugehörigkeitsstufe Schaltplan: Drosselklappe und Leerlauf-Stellmotor.

Position:

- Sensor: am Drosselkörper rechter Zylinder.
- Kabelstecker: am Potentiometer.

Elektrische Angaben:

PIN A-C: Drosselklappe geschlossen ungefähr 2,5 kOhm, Drosselklappe offen ungefähr 1,5 kOhm.

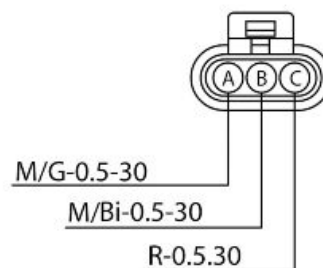
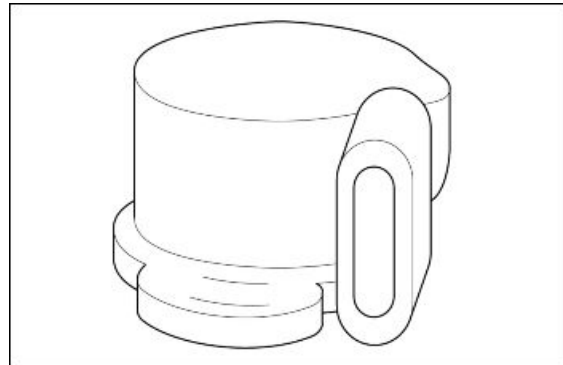
PIN A-B: Ungefähr 1,1 kOhm

Anschlussbelegung:

A: Masse

B: Versorgungsspannung +5V

C: Potentiometersignal



IN DEN BEREICHEN DER ELEKTRISCHEN ANLAGE GIBT ES ZEICHNUNGEN DER KABELSTECKER. DARAUF ACHTEN, DASS DIE ZEICHNUNGEN DEN KABELSTECKER/ DAS BAUTEIL VON DER KABELSEITE BETRACHTET DARSTELLEN, D. H. VON DER SEITE DES HAUPTKABELBAUMS, DER IN DEN KABELSTECKER/ DAS BAUTEIL GEFÜHRT WIRD.

Achtung

VOR JEGLICHER FEHLERSUCHE AUFMERKSAM DIE "ALLGEMEINE KONZEPTE BEI DER SUCHE NACH ELEKTRISCHEN FEHLERN" AM ANFANG DES ABSCHNITTS ÜBERPRÜFUNGEN UND KONTROLLEN IM KAPITEL ELEKTRISCHE ANLAGE LESEN.

AXONE: BENZIN-EINSPRITZSYSTEM

AXONE: PARAMETER

Drosselklappe

Beispielwert: 4.9°

AXONE: ZUSTÄNDE

Position Gasgriff

Beispielwert: Losgelassen/ gedrückt/ Volllast

Zeigt den Öffnungs- oder Schließzustand des Drosselklappen-Potentiometers in losgelassener Position an.

AXONE: ELEKTRISCHE FEHLER

Sensor Drosselklappenposition P0120

Beispielwert:Kabelbruch, Kurzschluss mit Plus / Kurzschluss mit Minus.

Fehlerursache

- Wenn Kabelbruch, Kurzschluss mit Plus: Eine zu hohe Spannung an PIN 3 am Kabelstecker A (BRAUN) erfasst.
- Wenn Kurzschluss mit Minus: Eine Spannung gleich Null erfasst.

Fehlersuche

- Kabelbruch, Kurzschluss mit Plus: Das Kontrollverfahren am Kabelstecker Einspritz-Zündelektronik und am Kabelstecker am Sensor vornehmen: Wenn nicht ok, wieder herstellen. Wenn ok, den Stromdurchlass zwischen PIN 3 am Kabelstecker (A) BRAUN und PIN C (rotes Kabel) prüfen: Ist kein Stromdurchlass gegeben, das Kabel wieder herstellen. Ist Stromdurchlass gegeben, den Stromdurchlass des Sensors zwischen PIN A und PIN C prüfen: Besteht kein Stromdurchlass, das Potentiometer auswechseln. Besteht Stromdurchlass, den Widerstand messen. Ist der Widerstandswert größer als 2,5 kOhm, besteht Kurzschluss der roten Kabels mit Plus und das Kabel muss wieder hergestellt werden.
- Kurzschluss mit Minus: Den Kabelstecker des Sensors trennen und die Masseisolierung des roten Kabels prüfen (vom Kabelstecker Drosselklappe oder Kabelstecker Zündelektronik). Wenn Stromdurchlass mit Masse, das Kabel wieder herstellen. Wenn von Masse isoliert, ist der Widerstand zwischen PIN A und PIN C geringer als 1,3 kOhm und es muss daher der Drosselkörper ausgewechselt werden.

AXONE: EINSTELLBARE PARAMETER

Selbsterlernung der Drosselklappenposition: Ermöglicht der Zündelektronik das Selbsterlernen der geschlossenen Drosselklappenposition. Es reicht aus die Eingabe-Taste (Enter) zu drücken.

Rücksetzen selbstanpassende Parameter: Rücksetzen selbsterlernte Parameter Lambdasonde: Nur nach einer Reinigung des Drosselkörpers vornehmen oder wenn ein neuer Motor, eine neue Lambdasonde, eine neue Einspritzdüse eingebaut oder der richtige Betrieb des Einspritzsystems bzw. der Ventile kontrolliert wurde.

VERFAHREN ZUM NULLSTELLEN

Nach einem Auswechseln des Drosselkörpers oder der Einspritz-Zündelektronik, muss das Diagnosegerät angeschlossen werden. BENZIN-EINSPRITZUNG wählen und folgendes Verfahren ausführen: Selbsterlernung der Drosselklappenposition.

Motortemperatursensor

Funktion

Dient dazu der Zündelektronik die Motortemperatur anzuzeigen, um die Gemischbildung und die Leerlaufsteuerung zu optimieren.

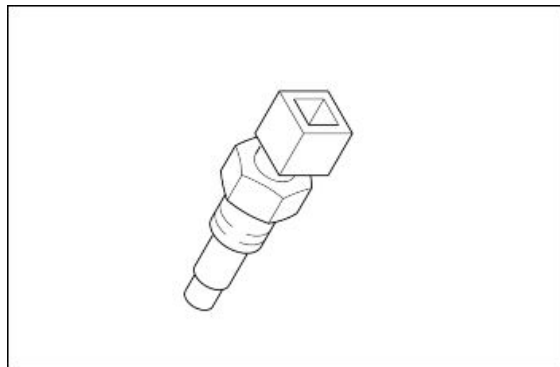
Funktion / Funktionsprinzip

Sensor des Typs NTC-Sensor (Sensor mit umgekehrt temperaturabhängigem Widerstand).

Zugehörigkeitsstufe Schaltplan: Temperatursensoren

Position:

- Sensor: Am rechten Zylinder, im "V".
- Kabelstecker: Am Sensor



Elektrische Angaben:

WIDERSTAND MOTOR-TEMPERATURSENSOR

	Elektrische Angaben	Beschreibung/ Wert
1	Widerstand bei -40 °C (-40 °F)	100,950 kOhm
2	Widerstand bei -30 °C (-22 °F)	53,100 kOhm
3	Widerstand bei -20 °C (-4 °F)	29,120 kOhm
4	Widerstand bei -10 °C (14 °F)	16,600 kOhm
5	Widerstand bei 0 °C (32 °F)	9,750 kOhm
6	Widerstand bei +10 °C (50 °F)	5,970 kOhm
7	Widerstand bei +20 °C (68 °F)	3,750 kOhm
8	Widerstand bei +30 °C (86 °F)	2,420 kOhm
9	Widerstand bei +40 °C (104 °F)	1,600 kOhm
10	Widerstand bei +50 °C (122 °F)	1,080 kOhm
11	Widerstand bei +60 °C (140 °F)	0,750 kOhm
12	Widerstand bei +70 °C (158 °F)	0,530 kOhm
13	Widerstand bei +80 °C (176 °F)	0,380 kOhm
14	Widerstand bei +90 °C (194 °F)	0,280 kOhm
15	Widerstand bei +100 °C (212 °F)	0,204 kOhm
16	Widerstand bei +110 °C (230 °F)	0,153 kOhm
17	Widerstand bei +120 °C (257 °F)	0,102 kOhm

Anschlussbelegung:

- PIN 1: Masse
- PIN 2: Signal 0 - 5V

IN DEN BEREICHEN DER ELEKTRISCHEN ANLAGE GIBT ES ZEICHNUNGEN DER KABELSTECKER. DARAUF ACHTEN, DASS DIE ZEICHNUNGEN DEN KABELSTECKER/ DAS BAUTEIL VON DER KABELSEITE BETRACHTET DARSTELLEN, D. H. VON DER SEITE DES HAUPTKABELBAUMS, DER IN DEN KABELSTECKER/ DAS BAUTEIL GEFÜHRT WIRD.

Achtung

VOR JEDLICHER FEHLERSUCHE AUFMERKSAM DIE "ALLGEMEINE KONZEPTE BEI DER SUCHE NACH ELEKTRISCHEN FEHLERN" AM ANFANG DES ABSCHNITTS ÜBERPRÜFUNGEN UND KONTROLLEN IM KAPITEL ELEKTRISCHE ANLAGE LESEN.

AXONE: BENZIN-EINSPRITZSYSTEM

AXONE: PARAMETER

Motortemperatur

Bei Recovery (Notlauffunktion) wird von der Zündelektronik ein Wert eingestellt.

ELEKTRISCHE FEHLER

Motor-Temperatursensor P0115 - Kabelbruch, Kurzschluss mit Plus/ Kurzschluss mit Minus.

Fehlerursache

- Wenn Kabelbruch, Kurzschluss mit Plus: Eine zu hohe Spannung an PIN 5 am BRAUNEN Kabelstecker erfasst.
- Wenn Kurzschluss mit Minus: Eine Spannung gleich Null an PIN 5 am BRAUNEN Kabelstecker erfasst.

Fehlersuche

- Wenn Kabelbruch, Kurzschluss mit Plus: Das Kontrollverfahren am Kabelstecker des Sensors und am Kabelstecker an der Marelli-Zündelektronik vornehmen. Wenn nicht ok, das Kabel wieder herstellen. Wenn ok, den Stromdurchlass des Sensors prüfen. Wenn nicht ok, den Sensor austauschen. Wenn ok, den Stromdurchlass zwischen PIN 5 am BRAUNEN Kabelstecker und PIN 2 am Kabelstecker des Sensors prüfen: Ist kein Stromdurchlass gegeben, das Kabel wiederherstellen. Wenn ok, den Kabelstecker Zündelektronik wieder anschließen und mit Schlüssel auf ON den Stromdurchlass zwischen PIN 1 am Kabelstecker des Sensors und Fahrzeugmasse prüfen. Besteht kein Stromdurchlass, das Kabel wieder herstellen. Besteht Stromdurchlass bedeutet dies, dass die Fehlerursache ein Kurzschluss des Kabels mit Plus ist. Dann muss das Kabel zwischen PIN 5 BRAUN und dem PIN 2 des Sensors wieder hergestellt werden. Wird gleichzeitig auch der Fehler Sensor Lufttemperatur angezeigt, bedeutet dies, dass das graue Kabel, das zu beiden Sensoren gehört, einen Kurzschluss mit Plus hat.
- Wenn Kurzschluss mit Minus, den richtigen Widerstand des Sensors prüfen: Wenn Widerstand = 0, den Sensor austauschen. Wenn richtiger Widerstand, bedeutet dies, dass das orangene Kabel Massekontakt hat: Das Kabel wiederherstellen.

ANMERKUNGEN Funktioniert der Sensor nicht richtig, oder sind die Anschlüsse am Kabelstecker der Zündelektronik oder des Sensors oxidiert, kann es sein, dass kein Fehler angezeigt wird: Dann mit dem Axone prüfen, ob die angezeigte Temperatur für die Motortemperatur wahrscheinlich ist. Ebenfalls prüfen, ob die elektrischen Angaben für den Sensor eingehalten sind: Wenn nicht ok, den Sensor austauschen. Wenn ok, das Kontrollverfahren am Kabelstecker des Sensors und am Kabelstecker an der Marelli Zündelektronik vornehmen.

Lufttemperatursensor

Funktion

Zeigt der Zündelektronik die Temperatur der Ansaugluft an. Diese wird für die Berechnung des Sauerstoffanteils benötigt, um die für die richtige Verbrennung benötigte Benzinmenge zu optimieren.

Funktion / Funktionsprinzip

Sensor des Typs NTC-Sensor (Sensor mit umgekehrt zur Temperatur änderndem Widerstand).

Zugehörigkeitsstufe Schaltplan: Temperatursensoren

Position:

- Sensor: am Filtergehäuse
- Kabelstecker: Am Sensor

Elektrische Angaben:

WIDERSTAND LUFTTEMPERATURSENSOR

	Elektrische Angaben	Beschreibung/ Wert
1	Widerstand bei -40 °C (-40 °F)	100,950 kOhm
2	Widerstand bei 0 °C (32 °F)	9,750 kOhm
3	Widerstand bei 10 °C (50 °F)	5,970 kOhm
4	Widerstand bei 20 °C (68 °F)	3,750 kOhm
5	Widerstand bei 30 °C (86 °F)	2,420 kOhm
6	Widerstand bei 40 °C (104 °F)	1,600 kOhm
7	Widerstand bei 90 °C (194 °F)	0,280 kOhm

Anschlussbelegung:

- PIN 1: Masse
- PIN 2: Signal 0 - 5V

AXONE: BENZIN-EINSPRITZSYSTEM

AXONE: PARAMETER

Lufttemperatur

Bei Störungen wird ein Temperaturwert von 25°C eingestellt.

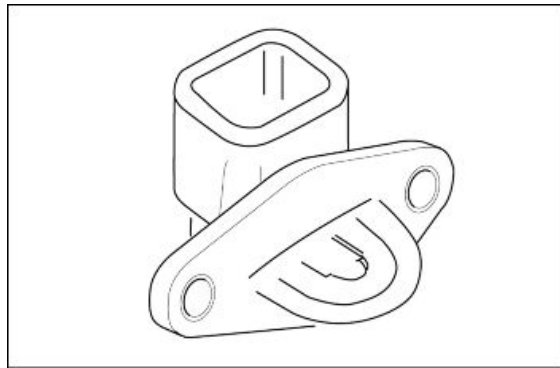
AXONE: ELEKTRISCHE FEHLER

Sensor Ansaugluft-Temperatur P0110 - Kabelbruch, Kurzschluss mit Plus/ Kurzschluss mit Minus.

Fehlerursache

- Wenn Kabelbruch, Kurzschluss mit Plus: Eine zu hohe Spannung an PIN 14 am BRAUNEN Kabelstecker erfasst.
- Wenn Kurzschluss mit Minus: Eine Spannung gleich Null an PIN 14 am BRAUNEN Kabelstecker erfasst.

Fehlersuche



- Wenn Kabelbruch, Kurzschluss mit Plus: Das Kontrollverfahren am Kabelstecker des Sensors und am Kabelstecker an der Marelli-Zünderlektronik vornehmen. Wenn nicht ok, das Kabel wieder herstellen. Wenn ok, den Stromdurchlass des Sensors prüfen. Wenn nicht ok, den Sensor austauschen. Wenn ok, den Stromdurchlass zwischen PIN 14 am BRAUNEN Kabelstecker und PIN 2 am Kabelstecker des Sensors prüfen: Ist kein Stromdurchlass gegeben, das Kabel wiederherstellen. Wenn ok, den Kabelstecker Zünderlektronik wieder anschließen und mit Schlüssel auf ON den Stromdurchlass zwischen PIN 1 am Kabelstecker des Sensors und Fahrzeugmasse prüfen. Besteht kein Stromdurchlass, das Kabel wieder herstellen. Besteht Stromdurchlass bedeutet dies, dass die Fehlerursache ein Kurzschluss des Kabels mit Plus ist. Dann muss das Kabel zwischen PIN 14 BRAUN und dem PIN 2 des Sensors wieder hergestellt werden. Wird gleichzeitig auch der Fehler Sensor Motortemperatur angezeigt, bedeutet dies, dass das graue Kabel, das zu beiden Sensoren gehört, einen Kurzschluss mit Plus hat.
- Wenn Kurzschluss mit Minus, den richtigen Widerstand des Sensors prüfen: Wenn Widerstand = 0, den Sensor austauschen. Wenn richtiger Widerstand, bedeutet dies, dass das rosa/ schwarze Kabel Massekontakt hat: Das Kabel wiederherstellen.

ANMERKUNGEN Funktioniert der Sensor nicht richtig, oder sind die Anschlüsse am Kabelstecker der Zünderlektronik oder des Sensors oxidiert, kann es sein, dass kein Fehler angezeigt wird: Dann mit dem Axone prüfen, ob die angezeigte Temperatur für die Raumtemperatur wahrscheinlich ist. Ebenfalls prüfen, ob die elektrischen Angaben für den Sensor eingehalten sind: Wenn nicht ok, den Sensor austauschen. Wenn ok, das Kontrollverfahren am Kabelstecker des Sensors und am Kabelstecker an der Marelli Zünderlektronik vornehmen.

Lambdasonde

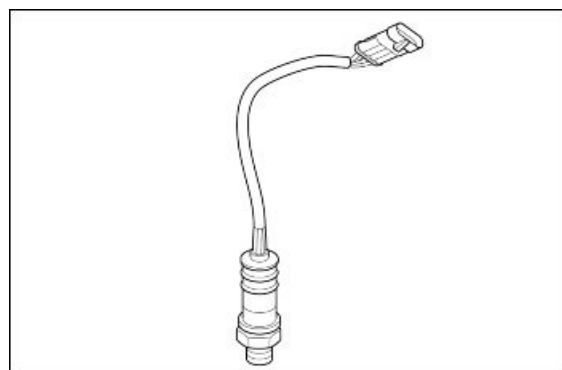
Funktion

Hat die Aufgabe der Zünderlektronik anzuzeigen, ob das Gemisch mager oder fett ist.

Funktion / Funktionsprinzip

Abhängig von der Differenz des Sauerstoffanteils zwischen den Abgasen und der Umwelt wird eine Spannung erzeugt, die von der Einspritz-Zünderlektronik Marelli erfasst und ausgewertet wird.

Eine externe Stromversorgung ist nicht erforderlich, aber für den richtigen Betrieb muss eine hohe Betriebstemperatur erreicht werden: Aus diesem Grund gibt es einen internen Heizkreis.



Zugehörigkeitsstufe Schaltplan:LAMBDA SON-

DE

Position:

- Sensor: Auspuffrohr.
- Kabelstecker: In der Nähe der Sonde.

Elektrische Angaben:

Stromkreis Heizvorrichtung: 12-14 Ω bei 20 °C (68 °F)

Anschlussbelegung:

1. Sensorsignal + (schwarzes Kabel)
2. Sensorsignal - (graues Kabel)
3. Masse Heizvorrichtung (weiß)
4. Stromversorgung Heizvorrichtung (weiß)

AXONE: PARAMETER**Lambdasonde**

Beispielwert: 0 - 1000 mV

Liegt ein Kurzschluss mit +5V oder mehr vor, ist der abgelesene Wert gleich ungefähr 5.000 mV. Besteht hingegen ein Kurzschluss mit Masse, ist der abgelesene Wert gleich 0 mV und der Parameter Lambda-Berichtigung zeigt 25% an: Es wird kein Fehler angezeigt.

Lambda-Berichtigung

Beispielwert: 1,00

Im closed loop muss der Wert um den Wert 0% schwanken (Werte außerhalb vom Wertebereich von +10% bis -10% zeigen eine Störung an). Bei einem Kabelbruch ist das Signal der Lambdasonde sehr niedrig, die Steuerelektronik versteht dies als einen Zustand magerer Gemischbildung und versucht ein fetteres Gemisch zu erhalten, d. h. es wird ein Wert von +25% abgelesen.

AXONE: ZUSTÄNDE**Kontrolle Lambda**

Beispielwert: Open loop / Closed loop

Closed loop zeigt an, dass die Steuerelektronik das Signal der Lambdasonde verwendet, um eine Gemischbildung möglichst nahe am stöchiometrischen Wert beizubehalten.

AXONE: ELEKTRISCHE FEHLER

Lambdasonde P0130 - Kurzschluss mit Plus.

Fehlerursache

- Eine zu hohe Spannung (Batteriespannung) an PIN 22 und PIN 32 am BLAUEN Kabelstecker erfasst.

Fehlersuche

- Kurzschluss mit Plus: Mit Schlüssel auf ON den Kabelstecker des Sensors trennen und die Spannung an PIN 1 auf Kabelseite (weiß/ gelbes Kabel) messen: Liegt Spannung (5 oder 12V) an, das Kabel wieder herstellen. Liegt keine Spannung an, die Spannung an PIN 2 Kabelseite (grün/ weißes Kabel) messen. Liegt Spannung an, das Kabel wieder herstellen. Liegt keine Spannung an, muss die Lambdasonde ausgewechselt werden.

Heizvorrichtung Lambdasonde P0135 - Kurzschluss mit Plus/ Kabelbruch, Kurzschluss mit Minus.

Fehlerursache

- Wenn Kurzschluss mit Plus: Eine zu hohe Spannung an PIN 11 am BLAUEN Kabelstecker erfasst.
- Wenn Kabelbruch, Kurzschluss mit Minus: Eine Spannung gleich Null an PIN 11 am BLAUEN Kabelstecker erfasst.

Fehlersuche

- Kurzschluss mit Plus: Den Kabelstecker trennen und den richtigen Widerstand des Sensors prüfen: wenn nicht ok, den Sensor auswechseln, wenn ok, das Kabel wiederherstellen.
 - Kabelbruch, Kurzschluss mit Minus: Den Stromdurchlass vom Kabelstecker Sonde (PIN 3 und 4) zur Sonde prüfen, wenn nicht ok, die Sonde auswechseln, wenn ok, das Kontrollverfahren am Kabelstecker des Sensors und am Kabelstecker an der Marelli Zündelektronik vornehmen, wenn nicht ok, wiederherstellen, wenn ok, mit Schlüssel auf ON und Kabelstecker Sensor getrennt prüfen, dass an PIN 4 Batteriespannung anliegt: Wenn nicht ok, das rot/ schwarze Kabel (Kabelseite) zwischen Kabelstecker Sonde und Zusatz-Einspritzrelais (Nr. 29 im Schaltplan, Position unter der Sitzbank, hinterer Bereich, im Sicherungs-/ Relais-Kasten in der hinteren Reihe in der Nähe der Sicherungen, auf alle Fälle das Relais anhand der Kabelfarben PRÜFEN) kontrollieren und ebenfalls prüfen, ob auch Fehler für Zündspulen und Einspritzdüsen angezeigt werden. Das Relais selbst an seiner Anzugs- und Leistungslinie prüfen. Liegt Spannung an PIN 4 an, die Masseisolierung des weißen Kabels, Kabelseite (PIN 3) prüfen: Wenn nicht ok, das Kabel wieder herstellen. Wenn ok, den Stromdurchlass des weißen Kabels (zwischen PIN 3 am Kabelstecker des Sensors und PIN 11 am BLAUEN Kabelstecker) prüfen und das Kabel wieder herstellen.
-

Einspritzdüse

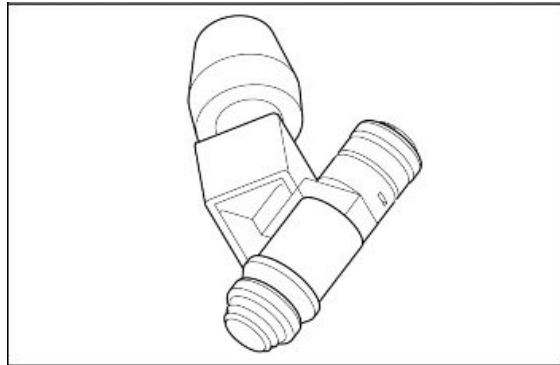
Funktion

Die richtige Menge Benzin zum richtigen Zeitpunkt liefern.

Funktion / Funktionsprinzip

Anzug der Einspritzdüsen-Spule zum Öffnen für Benzin-Durchlass.

Zugehörigkeitsstufe Schaltplan: Zündspulen und Einspritzdüsen.



Position:

- An den Drosselkörpern.
- Kabelstecker: An der Einspritzdüse

Elektrische Angaben: 14,8 Ohm +/- 5% (bei 20 °C)

Anschlussbelegung:

"+": Stromversorgung

" ": Masse

AXONE: BENZIN-EINSPRITZSYSTEM

AXONE: PARAMETER

Einspritzdauer linker Zylinder

AXONE: EINSCHALTEN

Linke Einspritzdüse: 5 mal Betrieb für 4 ms.

Das Zusatz-Einspritzrelais wird für 5 Sekunden angezogen (Nr. 31 im Schaltplan, Position rechts vorne am Motorrad, im Kasten Zusatzsicherungen/ Relais, erstes Relais links von vorne, trotzdem die Relais-Kennung mit den Kabelfarben PRÜFEN), außerdem wird das grau/ rote Kabel der Einspritzdüse für jeweils 4 ms pro Sekunde mit Masse geschlossen. Es wird empfohlen den 4-poligen Kabelstecker von der Benzinpumpe zu trennen, um das Einschaltgeräusch von Relais und Einspritzdüse deutlich zu hören. Für das richtige Einschalten muss Stromdurchlass am Kabel gegeben sein: Bei nicht erfolgtem Einschalten erscheint keine Fehlermeldung.

AXONE: ELEKTRISCHE FEHLER

Linke Einspritzdüse P0201 - Kurzschluss mit Plus/ Kurzschluss mit Minus/ Kabelbruch.

Fehlerursache

- Wenn Kurzschluss mit Plus: Eine zu hohe Spannung an PIN 28 am BRAUNEN Kabelstecker erfasst.
- Wenn Kurzschluss mit Minus: Es wurde eine Spannung gleich Null erfasst.
- Wenn Kabelbruch: Es wurde eine Unterbrechung erfasst.

Fehlersuche

- Kurzschluss mit Plus: Den Kabelstecker von der Einspritzdüse trennen, den Schlüssel auf ON stellen und prüfen, ob am grau/ roten Kabel Spannung anliegt: Liegt Spannung an, das Kabel wieder herstellen. Liegt keine Spannung an, muss die Einspritzdüse ausgewechselt werden.
- Kurzschluss mit Minus: Den Kabelstecker von der Einspritzdüse trennen, den Schlüssel auf ON stellen und prüfen, ob am grau/ roten Kabel Stromdurchlass mit Masse besteht: Besteht Stromdurchlass, das Kabel wieder herstellen. Besteht kein Stromdurchlass, muss die Einspritzdüse ausgewechselt werden.
- Kabelbruch: Die richtigen elektrischen Angaben für das Bauteil prüfen: Wenn nicht ok, das Bauteil auswechseln. Wenn ok, das Kontrollverfahren am Kabelstecker des Bauteils und am Kabelstecker an der Marelli Zündelektronik vornehmen: Wenn nicht ok, wiederherstellen. Wenn ok, den Stromdurchlass des Kabels zwischen PIN 28 am BRAUNEN Kabelstecker und PIN - am Bauteil prüfen und das Kabel wieder herstellen.

AXONE: PARAMETER**Einspritzdauer rechter Zylinder****AXONE: EINSCHALTEN**

Rechte Einspritzdüse: 5 mal Betrieb für 4 ms.

Das Zusatz-Einspritzrelais wird für 5 Sekunden angezogen (Nr. 31 im Schaltplan, Position rechts vorne am Motorrad, im Kasten Zusatzsicherungen/ Relais, erstes Relais links von vorne, trotzdem die Relais-Kennung mit den Kabelfarben PRÜFEN), außerdem wird das blau/ rote Kabel der Einspritzdüse für jeweils 4 ms pro Sekunde mit Masse geschlossen. Es wird empfohlen den 4-poligen Kabelstecker von der Benzinpumpe zu trennen, um das Einschaltgeräusch von Relais und Einspritzdüse deutlich zu hören. Für das richtige Einschalten muss Stromdurchlass am Kabel gegeben sein: Bei nicht erfolgtem Einschalten erscheint keine Fehlermeldung.

AXONE: ELEKTRISCHE FEHLER

Rechte Einspritzdüse P0202 - Kurzschluss mit Plus/ Kurzschluss mit Minus/ Kabelbruch

Fehlerursache

- Wenn Kurzschluss mit Plus: Eine zu hohe Spannung an PIN 37 am BRAUNEN Kabelstecker erfasst.
- Wenn Kurzschluss mit Minus: Es wurde eine Spannung gleich Null erfasst.
- Wenn Kabelbruch: Es wurde eine Unterbrechung erfasst.

Fehlersuche

- Kurzschluss mit Plus: Den Kabelstecker von der Einspritzdüse trennen, den Schlüssel auf ON stellen und prüfen, ob am blau/ roten Kabel Spannung anliegt: Liegt Spannung an, das Kabel wieder herstellen. Liegt keine Spannung an, muss die Einspritzdüse ausgewechselt werden.
- Kurzschluss mit Minus: Den Kabelstecker von der Einspritzdüse trennen, den Schlüssel auf ON stellen und prüfen, ob am blau/ roten Kabel Stromdurchlass mit Masse besteht: Besteht

Stromdurchlass, das Kabel wieder herstellen. Besteht kein Stromdurchlass, muss die Einspritzdüse ausgewechselt werden.

- Kabelbruch: Die richtigen elektrischen Angaben für das Bauteil prüfen: Wenn nicht ok, das Bauteil auswechseln. Wenn ok, das Kontrollverfahren am Kabelstecker des Bauteils und am Kabelstecker an der Marelli Zündelektronik vornehmen: Wenn nicht ok, wieder herstellen. Wenn ok, den Stromdurchlass des Kabels zwischen PIN 37 am BRAUNEN Kabelstecker und PIN - am Bauteil prüfen und das Kabel wieder herstellen.

Spule

Funktion

Steuert die Zündkerze, um den Zündfunken für den Kraftstoff zu erzeugen.

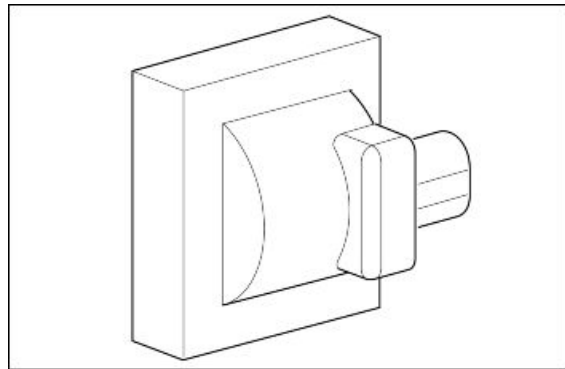
Funktion / Funktionsprinzip

Mit induktiver Entladung.

Zugehörigkeitsstufe Schaltplan: Zündspulen und Einspritzdüsen.

Position:

- Vorm Benzintank, linke und rechte Seite.
- Kabelstecker: An den Zündspulen.



Elektrische Angaben:

- Widerstand Primärwicklung: 550 mΩ ± 10%, bei circa 23 °C (73,4 °F).
- Widerstand Sekundärwicklung: 3 kΩ ± 10%, bei circa 23 °C (73,4 °F).
- Widerstand Kerzenstecker: 5 kΩ.

Anschlussbelegung:

1. Stromversorgung + Vbatt
2. Masse Schaltkreis

AXONE: PARAMETER

Vorzündung der linken Zündspule.

AXONE: EINSCHALTEN

Linke Zündspule:

Das Zusatz-Einspritzrelais wird für 5 Sekunden angezogen (Nr. 29 im Schaltplan, Position unter dem rechten Seitenteil am Motorrad, trotzdem die Relais-Kennung mit den Kabelfarben PRÜFEN), außerdem wird das grün/ orangene Kabel der Spule für jeweils 2 ms pro Sekunde mit Masse geschlossen. Es wird empfohlen den 4-poligen Kabelstecker von der Benzinpumpe zu trennen, um das Einschalt-

geräusch von Relais und Einspritzdüse deutlich zu hören. Für das richtige Einschalten muss Stromdurchlass am Kabel gegeben sein: Bei nicht erfolgtem Einschalten erscheint keine Fehlermeldung.

AXONE: ELEKTRISCHE FEHLER

Linke Zündspule P0351 Kurzschluss mit Plus/ Kabelbruch, Kurzschluss mit Minus.

Fehlerursache

- Wenn Kurzschluss mit Plus: Eine zu hohe Spannung an PIN 38 am BRAUNEN Kabelstecker erfasst.
- Wenn Kabelbruch, Kurzschluss mit Minus: Eine Spannung gleich Null an PIN 38 am BRAUNEN Kabelstecker erfasst.

Fehlersuche

- Kurzschluss mit Plus: Den Kabelstecker an der Zündspule trennen, den Schlüssel auf ON stellen, die Zündspule über das Axone einschalten und die Spannung an PIN 2 am Kabelstecker prüfen: Liegt Spannung an, das Kabel wiederherstellen, wenn Spannung = 0, die Zündspule auswechseln.
- Kabelbruch, Kurzschluss mit Minus: Das Kontrollverfahren am Kabelstecker Zündspule und am Kabelstecker an der Marelli-Zündefelektronik vornehmen. Wenn nicht ok, wieder herstellen. Wenn alles ok, den Stromdurchlass des Kabels zwischen PIN 2 am Kabelstecker Zündspule und PIN 38 am BRAUNEN Kabelstecker prüfen. Wenn kein Stromdurchlass, das Kabel wieder herstellen. Wenn Stromdurchlass, mit Schlüssel auf ON die Isolierung des Kabels gegen Masse prüfen (vom Kabelstecker Zündspule oder Kabelstecker Zündefelektronik). Wenn nicht ok, das Kabel wieder herstellen.

AXONE: PARAMETER

Vorzündung der rechten Zündspule.

AXONE: EINSCHALTEN

Rechte Zündspule:

Das Zusatz-Einspritzrelais wird für 5 Sekunden angezogen (Nr. 29 im Schaltplan, Position unter dem rechten Seitenteil am Motorrad, trotzdem die Relais-Kennung mit den Kabelfarben PRÜFEN), außerdem wird das hellblau/ grüne Kabel der Spule für jeweils 2 ms pro Sekunde mit Masse geschlossen. Es wird empfohlen den 4-poligen Kabelstecker von der Benzinpumpe zu trennen, um das Einschaltgeräusch von Relais und Einspritzdüse deutlich zu hören. Für das richtige Einschalten muss Stromdurchlass am Kabel gegeben sein: Bei nicht erfolgtem Einschalten erscheint keine Fehlermeldung.

AXONE: ELEKTRISCHE FEHLER

Rechte Zündspule P0352 - Kurzschluss mit Plus/ Kabelbruch, Kurzschluss mit Minus.

Fehlerursache

- Wenn Kurzschluss mit Plus: Eine zu hohe Spannung an PIN 10 am Kabelstecker (BRAUN) erfasst.

- Wenn Kabelbruch, Kurzschluss mit Minus: Eine Spannung gleich Null an PIN 10 am Kabelstecker (BRAUN) erfasst.

Fehlersuche

- Kurzschluss mit Plus: Den Kabelstecker an der Zündspule trennen, den Schlüssel auf ON stellen, die Zündspule über das Axone einschalten und die Spannung an PIN 2 am Kabelstecker prüfen: Liegt Spannung an, das Kabel wiederherstellen, wenn Spannung = 0, die Zündspule auswechseln.
- Kabelbruch, Kurzschluss mit Minus: Das Kontrollverfahren am Kabelstecker Zündspule und am Kabelstecker an der Marelli-Zünderelektronik vornehmen. Wenn nicht ok, wieder herstellen. Wenn alles ok, den Stromdurchlass des Kabels zwischen PIN 2 am Kabelstecker Zündspule und PIN 10 am BRAUNEN Kabelstecker prüfen. Wenn kein Stromdurchlass, das Kabel wieder herstellen. Wenn Stromdurchlass, mit Schlüssel auf ON die Isolierung des Kabels gegen Masse prüfen (vom Kabelstecker Zündspule oder Kabelstecker Zünderelektronik). Wenn nicht ok, das Kabel wieder herstellen.

Motoröldrucksensor

Funktion: Zeigt dem Armaturenbrett an, ob im Motor ein ausreichender Öldruck $0,35 \pm 0,15$ Bar (5.1 ± 2.18 PSI) besteht.

Funktion / Funktionsprinzip: Normalerweise geschlossener Schalter. Mit Öldruck von mehr als $0,35 \pm 0,15$ bar (5.1 ± 2.18 PSI) unterbrochener Kreis.

Zugehörigkeitsstufe Schaltplan: Benzinreserve und Öldruck

Position:

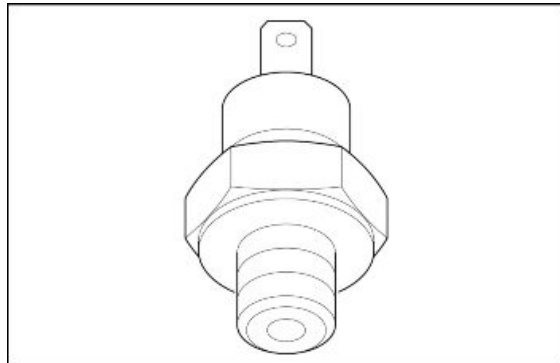
- Sensor: In der Mitte vom "V" des Motors, leicht nach links versetzt, unter der Lichtmaschine.
- Kabelstecker: Am Sensor.

Anschlussbelegung: Spannung 12 V

Armaturenbrett

Störung Ölsensor DSB 07

Fehlerursache



- Die Fehleranzeige des Öldrucksensors erfolgt, wenn bei ausgeschaltetem Motor ein offener Sensorkreis erfasst wird. Der Test wird nur einmal bei Schlüssel ON ausgeführt. Die Fehleranzeige erfolgt durch den "Kolben" und das Einschalten der Haupt-Warnkontrolle.

Fehlersuche

- Das Kontrollverfahren am Kabelstecker des Sensors und am Kabelstecker Armaturenbrett PIN 17 vornehmen: Wenn nicht ok, wiederherstellen, wenn ok den Stromdurchlass am violetten Kabel zwischen Kabelstecker Sensor und PIN 17 Kabelstecker Armaturenbrett ausführen: Wenn nicht ok, das Kabel wiederherstellen, wenn ok, den Sensor austauschen.

Störung Öldruck DSB 08

Fehlerursache

- Die Fehleranzeige des Öldrucksensors erfolgt, wenn bei eingeschaltetem Motor ein geschlossener Sensorkreis erfasst wird. Die Fehleranzeige erfolgt durch den "Kolben" und das Einschalten der Haupt-Warnkontrolle.

Fehlersuche

- Den Kabelstecker vom Sensor trennen und die Isolierung von Masse des violetten Kabels prüfen: Bei Stromdurchlass zu Masse, das Kabel wieder herstellen. Bei Isolierung von Masse, den Schalter austauschen. Bleibt der Fehler bestehen, mit einem Manometer den Öldruck im Motorkreis prüfen.

Leerlaufsensor

Funktion

Zeigt der Zündelektronik die Gangschaltungs-Position an: Ob im Leerlauf oder eingelegter Gang.

Funktion / Funktionsprinzip

Bei Gang im Leerlauf wird der Kreis mit Masse geschlossen: Die Zündelektronik schickt dann das Signal über CAN an das Armaturenbrett und die Leerlaufkontrolle schaltet sich ein.

Zugehörigkeitsstufe Schaltplan:Startfreigaben

Position:

- Sensor: Hinterer/ oberer Bereich am Getriebegehäuse.
- Kabelstecker: Am Sensor

Elektrische Angaben:

- Getriebe im Leerlauf: Schaltkreis geschlossen (0 V am Kabel von Zündelektronik zum Sensor/ Schalter mit Stromdurchlass).
- Getriebe mit eingelegtem Gang: Schaltkreis offen (12 V am Kabel von Zündelektronik zum Sensor / Schalter geöffnet, Widerstand unendlich).

Anschlussbelegung:

1. Spannung 12V

AXONE: ZUSTÄNDE**Leerlauf****Beispielwert:** Ja/ Nein**DIAGNOSE**

- Anzeige am Armaturenbrett immer Gang eingelegt: Das Kontrollverfahren am Kabelstecker der Zündelektronik und am Kabelstecker des Sensors vornehmen: Wenn nicht ok, das Kabel wieder herstellen. Wenn ok, den Kabelstecker trennen und, bei Getriebe im Leerlauf, den Stromdurchlass zu Masse am Anschluss auf der Sensorseite prüfen. Wenn nicht vorhanden, den Sensor austauschen (nachdem der Stromdurchlass des Kabels auf der Sensorseite und die richtige mechanische Position überprüft worden sind). Wenn vorhanden, den Stromdurchlass des Kabels zwischen Kabelstecker Sensor und PIN 23 am BRAUNEN Kabelstecker überprüfen. Ist kein Stromdurchlass gegeben, das Kabel wiederherstellen, wenn Stromdurchlass vorhanden, das Armaturenbrett austauschen, wenn das Fahrzeugverhalten in Ordnung ist (Starten des Motors bei eingelegtem Leerlauf aber Leerlaufkontrolle ausgeschaltet), oder die Zündelektronik austauschen, wenn das Fahrzeugverhalten nicht in Ordnung ist (kein Starten des Motors bei eingelegtem Leerlauf).
- Anzeige am Armaturenbrett immer Leerlauf: Die Anschlüsse vom Sensor trennen und prüfen, ob am PIN in Richtung Sensor, bei eingelegtem Gang, Stromdurchlass zu Masse gegeben ist: Ist Stromdurchlass vorhanden, den Sensor austauschen. Wenn von Masse isoliert, bedeutet dies, dass ein Kurzschluss mit Masse am grau/ schwarzen Kabel besteht, das vom PIN 1 des Sensors zum PIN 23 am BRAUNEN Kabelstecker geht: Das Kabel wiederherstellen.

Kupplungshebelsensor**Funktion**

Zeigt der Zündelektronik die Kupplungshebel-Position an.

Funktion / Funktionsprinzip

Bei eingelegtem Gang aber angezogenem Kupplungshebel, d. h. Schaltkreis mit Masse geschlossen, wird das Starten des Fahrzeugs freigegeben.

Zugehörigkeitsstufe Schaltplan:Startfreigaben.**Position:**

- Sensor: Unter dem Kupplungshebel.
- Kabelstecker: Am Sensor

Elektrische Angaben:

- Gezogene Kupplung: Kreis geschlossen (Stromdurchlass)

- Losgelassene Kupplung: Kreis offen (unendlicher Widerstand)

Anschlussbelegung:

1. Spannung 12 V
2. Masse

AXONE: ZUSTÄNDE**Kupplung****Beispielwert:**Ja/ Nein

Normalerweise werden die Zustände Ja/ Nein angezeigt.

DIAGNOSEFehlersuche:

- Anzeige am Axone immer Nein: Die richtige Anbringung der Kabelanschlüsse am Sensor und den richtigen Anschluss der Kabel an den Anschlüssen überprüfen. Wenn nicht ok, das Kabel wieder herstellen. Wenn ok, die beiden Anschlüsse vom Sensor trennen und den Stromdurchlass mit Masse am PIN 2 (Kabelseite) prüfen: Wenn nicht vorhanden, das Kabel wiederherstellen, wenn vorhanden, den Sensor austauschen. Den Stromdurchlass des braun/ violetten Kabels zwischen PIN 1 am Sensor und PIN 33 des BLAUEN Kabelsteckers auf Kabelseite prüfen: Wenn nicht vorhanden, das Kabel wiederherstellen, wenn vorhanden, den Sensor austauschen. Mit Schlüssel auf ON prüfen, dass an PIN 33 am BLAUEN Kabelstecker, Seite Zündelektronik, 12 Volt anliegen.
- Anzeige am Axone immer Ja: Die Anschlüsse vom Sensor trennen und bei losgelassener Kupplung prüfen, ob Stromdurchlass zwischen den beiden PIN gegeben ist: Ist Stromdurchlass vorhanden, den Sensor austauschen. Wenn Kabelbruch, bedeutet dies, dass ein Kurzschluss mit Masse am braun/ violetten Kabel besteht, das vom PIN 1 des Sensors zu PIN 33 am BLAUEN Kabelstecker geht: Das Kabel wiederherstellen.

Seitenständersensor**Funktion**

Zeigt der Zündelektronik die Seitenständer-Position an.

Funktion / Funktionsprinzip

Bei eingelegtem Gang und geöffnetem Seitenständer, d. h. offenem Kreis, verhindert die Zündelektronik das Starten oder Schaltet den Motor ab, falls er dreht.

Zugehörigkeitsstufe Schaltplan:Startfreigaben**Position:**

- Sensor: An der Halterung des Seitenständers.
- Kabelstecker: Linke Seite, unter dem Benzintank.

Elektrische Angaben:

- Ständer hoch: Kreis geschlossen (Stromdurchlass)
- Ständer runter: Kreis offen (unendlicher Widerstand)

Anschlussbelegung:

1. Masse
2. Spannung 12 V (braun, Seite Sensor)

AXONE: ZUSTÄNDE**Seitenständer****Beispielwert:**Eingefahren/ Ausgefahren**DIAGNOSE**

- Anzeige am Axone immer AUSGEFAHREN: Das Kontrollverfahren am Kabelstecker Seitenständer-Sensor und am Kabelstecker an der Marelli-Zündelektronik vornehmen: Wenn nicht ok, wieder herstellen. Wenn ok, die beiden Anschlüsse am Sensor trennen und Stromdurchlass zu Masse an PIN 1 (blau/ grün Kabelseite) prüfen: Wenn nicht vorhanden, das Kabel wieder herstellen. Wenn vorhanden, den Stromdurchlass des grün/ braunen Kabels prüfen: Wenn nicht ok, das Kabel wieder herstellen. Wenn ok, den Sensor austauschen.
- Anzeige am Axone immer EINGEFAHREN: Die Anschlüsse vom Sensor trennen und bei Ständer runter prüfen, ob Stromdurchlass zwischen den beiden PIN gegeben ist: Ist Stromdurchlass vorhanden, den Sensor austauschen. Wenn Kabelbruch, bedeutet dies, dass ein Kurzschluss mit Masse am braun/ grünen Kabel (Kabelseite) besteht, das vom PIN 2 des Sensors zu PIN 38 am BLAUEN Kabelstecker geht: Das Kabel wiederherstellen.

Umfallsensor**Funktion**

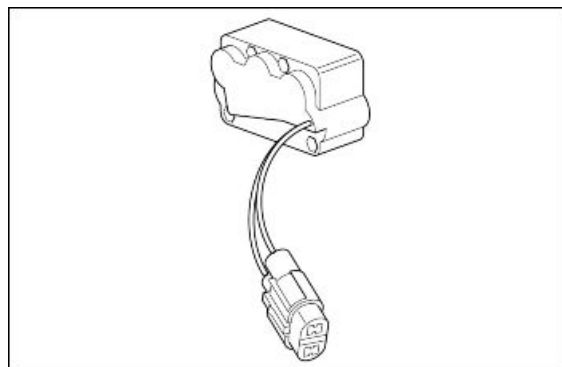
Zeigt der Zündelektronik die Fahrzeug-Position an.

Funktion / Funktionsprinzip

Ist der Sensor in gekippter Position, wird der Kreis mit Masse geschlossen: Erfasst die Marelli-Zündelektronik diese Masse, schaltet sie den Schaltkreis der Benzinpumpe und den Schaltkreis zum Starten des Motors über das Einspritzrelais ab.

Zugehörigkeitsstufe Schaltplan:Startfreigaben.**Position:**

- Sensor: In der Nähe des Lenkrohrs.
- Kabelstecker: In der Nähe des Sensors.



Elektrische Angaben:

- Sensor senkrecht: Kreis offen (Widerstand 62 kOhm)
- Sensor gekippt: Schaltkreis geschlossen (Widerstand kleiner als 0,5 kOhm).

Anschlussbelegung:

1. Spannung 12V
2. Masse

AXONE: ZUSTÄNDE**Kippsensor****Beispielwert:** Normal/ Gekippt**DIAGNOSE**

- Anzeige am Axone immer Normal, auch wenn der Sensor gekippt wird: Den Kabelstecker trennen und bei gekipptem Sensor prüfen, ob Stromdurchlass zwischen den beiden PIN am Sensor gegeben ist: Wenn nicht vorhanden, den Sensor auswechseln. Wenn vorhanden, das Kontrollverfahren am Kabelstecker ausführen. Wenn nicht ok, das Kabel wiederherstellen. Wenn ok, den Stromdurchlass zu Masse an PIN 2 prüfen: Wenn nicht vorhanden, das Kabel wieder herstellen. Wenn vorhanden, mit Schlüssel auf ON prüfen, ob 12V-Spannung am PIN 1 anliegt. Wenn nicht vorhanden, das Kontrollverfahren am Kabelstecker der Marelli-Zündelektronik ausführen (PIN 35 des BLAUEN Kabelsteckers).
- Anzeige am Axone immer Gekippt: Den Kabelstecker trennen und bei senkrechtem Sensor prüfen, ob Stromdurchlass zwischen den beiden PIN am Sensor gegeben ist: Wenn vorhanden, den Kabelstecker auswechseln. Wenn nicht vorhanden, bedeutet dies, dass bei Schlüssel auf ON keine 12V-Spannung am PIN 1 anliegt. Das Kabel wiederherstellen weil ein Kurzschluss mit Masse am rosa/ gelben Kabel vorliegt.

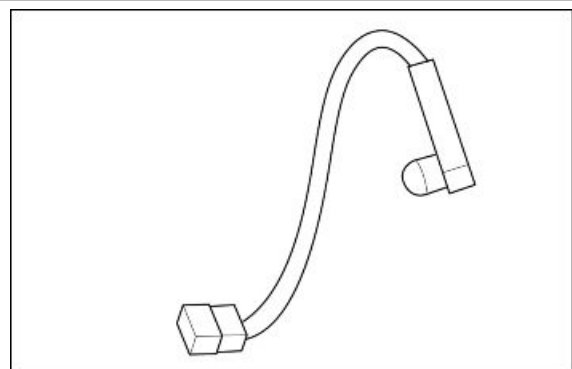
Lufttemperatursensor am Cockpit**Funktion**

Zeigt dem Armaturenbrett die Raumtemperatur an.

Funktion / Funktionsprinzip

Sensor des Typs NTC-Sensor (Sensor mit umgekehrt zur Temperatur änderndem Widerstand).

Zugehörigkeitsstufe Schaltplan:Temperatursensoren

Position:

- Sensor: Unter dem Armaturenbrett.
- Kabelstecker: Unter dem Armaturenbrett.

Elektrische Angaben:

- Widerstand bei 0°C: 32,5 kOhm +/- 5%
- Widerstand bei 25°C: 10,0 kOhm +/- 5%

Anschlussbelegung:

1. Spannung 5V
2. Masse

Armaturenbrett**Störung Lufttemperatursensor DSB 06**Fehlerursache

- Die Fehleranzeige des Öldrucksensors erfolgt, wenn ein offener Sensor-Schaltkreis oder ein Kurzschluss mit Plus erfasst wird.

Fehlersuche

Das Kontrollverfahren für den Kabelstecker des Sensors und den Kabelstecker Armaturenbrett (PIN 10 und 18) ausführen: Wenn nicht ok, wieder herstellen. Wenn ok den Stromdurchlass am rosa Kabel zwischen Kabelstecker Sensor (Kabelseite) und PIN 10 Kabelstecker Armaturenbrett kontrollieren: Wenn nicht ok, das Kabel wiederherstellen. Wenn ok, den richtigen Widerstand des Sensors prüfen: Wenn nicht ok, den Sensor austauschen. Wenn ok den Stromdurchlass am braunen Kabel zwischen Kabelstecker Sensor (Kabelseite) und PIN 18 Kabelstecker Armaturenbrett prüfen: Wenn nicht ok, das Kabel wiederherstellen. Wenn ok, bei Schlüssel auf ON prüfen, ob Spannung an PIN 1 am Kabelstecker Sensor anliegt: Wenn nicht vorhanden, das Armaturenbrett austauschen. Wenn ungefähr 12V anliegen, das Kabel wiederherstellen (es liegt ein Kurzschluss mit Batterie vor). Wenn 5V anliegen, einen 10 kOhm-Widerstand an PIN 1 am Kabelstecker Sensor und Fahrzeugmasse anschließen: Wenn, bei Schlüssel auf ON, sich die vor dem Widerstand gemessene Spannung reduziert, das Armaturenbrett austauschen, wenn sie ungefähr gleich 5V bleibt, das rosa Kabel wiederherstellen (es liegt ein Kurzschluss mit +5V vor).

Anmerkungen

Bei einem an PIN 10 am Kabelstecker Armaturenbrett erfassten Kurzschluss mit Masse erscheint am Display die Anzeige Temperatur-Vollausschlag 60°C für die Lufttemperatur.

Die Masseisolation des rosa Kabels ab Kabelstecker Sensor prüfen: Wenn an Masse angeschlossen, das Kabel wiederherstellen. Wenn von Masse isoliert, den richtigen Widerstand des Sensors prüfen: Wenn nicht ok, den Sensor austauschen. Wenn ok, das Armaturenbrett austauschen.

Schalter RUN/STOP

Funktion

Zeigt der Zündelektronik an, ob der Fahrer beabsichtigt den Motor zu starten oder laufen zu lassen.

Funktion / Funktionsprinzip

Soll der Motor ausgeschaltet werden, oder soll er nicht gestartet werden können, muss der Schalter geöffnet sein, d. h. die Marelli-Zündelektronik darf keine Spannung an PIN 27 am BLAUEN Kabelstecker erfassen.

Zugehörigkeitsstufe Schaltplan:Startfreigaben.

Position:

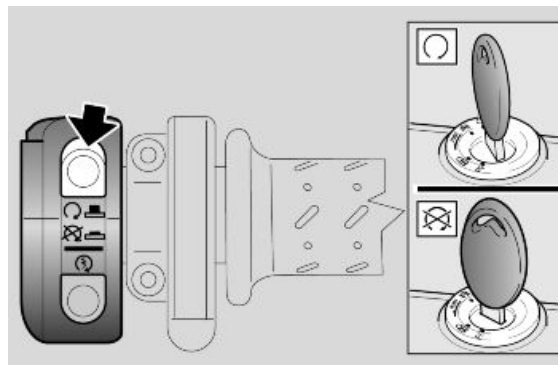
- Schalter: Rechter Licht-Wechselschalter
- Kabelstecker: In der Nähe des Lenkrohrs, rechte Seite.

Elektrische Angaben:

- Position STOP: Offener Kreis
- Position RUN: Kreis geschlossen (Stromdurchlass)

Anschlussbelegung:

- Kabel hellblau/ orange (Kabelseite): Spannung 0V mit Schalter zum Abstellen des Motors auf STOP. Spannung 12V mit Schalter zum Abstellen des Motors auf RUN.
- Kabel rot/ schwarz (Kabelseite): Immer 12V-Spannung.



Achtung

VOR JEDLICHER FEHLERSUCHE AUFMERKSAM DIE "ALLGEMEINE KONZEPTE BEI DER SUCHE NACH ELEKTRISCHEN FEHLERN" AM ANFANG DES ABSCHNITTS ÜBERPRÜFUNGEN UND KONTROLLEN IM KAPITEL ELEKTRISCHE ANLAGE LESEN.

AXONE: PARAMETER

-

AXONE: ZUSTÄNDE

Notaus-Schalter Run/ Stop

Beispielwert: Run/Stop

DIAGNOSE

- Anzeige am Axone immer STOP: Den Kabelstecker trennen und bei Schalter auf RUN prüfen, ob Stromdurchlass zwischen den beiden Kabeln blau/ grün (PIN 1) und grau/ hellblau (PIN 4) (Sensorseite) gegeben ist: Wenn nicht vorhanden, den Sensor auswechseln. Wenn vorhanden, das Kontrollverfahren am Kabelstecker ausführen. Wenn ok, bei Schlüssel auf ON prüfen, ob Spannung am rot/ schwarzen Kabel (Kabelseite) anliegt: Wenn nicht vorhanden, das Kabel wieder herstellen. Wenn vorhanden, die Isolierung zu Masse des hellblau/ orangenen Kabels (Kabelseite) prüfen. Wenn Stromdurchlass zu Masse vorhanden, das Kabel wieder herstellen. Wenn ok, den Schlüssel auf OFF stellen und das Kontrollverfahren am BLAUEN Kabelstecker und Stromdurchlass des hellblau/ orangenen Kabels zwischen dem entsprechenden Kabelstecker und Pin 27 am BLAUEN Kabelstecker prüfen: Wenn nicht ok, das Kabel wieder herstellen. Wenn ok, die Marelli.Zünderlektronik auswechseln.
- Anzeige am Axone immer RUN: Den Kabelstecker trennen und bei Schalter auf STOP prüfen, ob Stromdurchlass zwischen den beiden Kabeln am Schalter PIN 1 und PIN 4 (Sensorseite) besteht. Wenn vorhanden, den Schalter auswechseln. Wenn nicht vorhanden, bedeutet dies, dass bei Schlüssel auf ON das hellblau/ orangene Kabel Kurzschluss mit Plus hat. Das Kabel wiederherstellen.

Kabelanschlüsse

Armaturenbrett

Die Anschlussbelegung des Kabelsteckers mit dem grauen Gehäuse ist folgende:

PIN DIENT FÜR

1 + SCHLÜSSEL

2 STEUERUNG RECHTER BLINKER

3 EINGANG FERNLICHT

4 -

5 -

6 LEITUNG K

7 -

8 AUSWAHL 1 - SET

9 BENZINSTANDGEBER

10 LUFTTEMPERATURSENSOR

11 + BATTERIE

12 STEUERUNG BLINKER LINKS

13 -

14 -

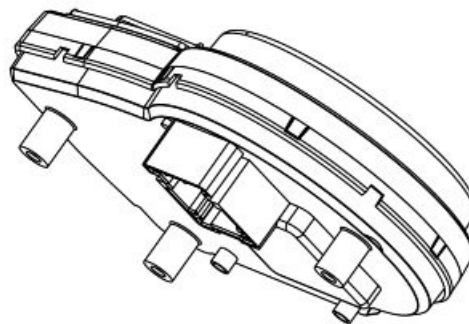
15 -

- 16 MASSE ALLGEMEIN
- 17 EINGANG ÖLDRUCKSENSOR
- 18 MASSE SENSOREN
- 19 ALLGEMEINE MASSE (OPTIONAL)
- 20 ALLGEMEINE MASSE (OPTIONAL)

Die Anschlussbelegung des Bauteils mit dem schwarzen Gehäuse ist folgende:

PIN DIENST FÜR

- 21 + BATTERIE
- 22 EINSCHALTEN VORDERER LINKER BLINKER
- 23 EINSCHALTEN HINTERER LINKER BLINKER
- 24 ANTENNE 1
- 25 -
- 26 CAN H
- 27 -
- 28 EINSCHALTEN LICHTRELAIS
- 29 -
- 30 AUSWAHL 2
- 31 + BATTERIE
- 32 EINSCHALTEN VORDERER RECHTER BLINKER
- 33 EINSCHALTEN HINTERER RECHTER BLINKER
- 34 ANTENNE 2
- 35 -
- 36 CAN L
- 37 -
- 38 -
- 39 -
- 40 AUSWAHL 3



INHALTSVERZEICHNIS

MOTOR AUS DEM FAHRZEUG

MOT FAHR

Vorbereitung des Fahrzeugs

Zum Ausbau des Motorblocks müssen folgende Vorbereitungen getroffen werden:

- Das Heckteil des Fahrzeug mit an einem Flaschenzug angebrachten Riemen sichern.
- Das Fahrzeug-Vorderteil mit Riemen sichern, die am Lenker angebunden und an der Werkbank befestigt sind.
- Den Motorständer unter der Ölwanne aufstellen.
- Die Auspuffanlage, die Schwinge komplett mit Kardan und den Kraftstofftank ausbauen.



Ausbau des Motors vom Fahrzeug

- Die Zündkerzenstecker abnehmen.
- Von beiden Seiten arbeiten und die Kabelstecker von den Einspritzdüsen trennen.



- Die Gaszüge abnehmen.



- Den Kabelstecker vom Motor-Temperatursensor trennen.



- Den Kabelstecker vom Nockenwellensensor trennen.



- Die Kabelstecker von der Lichtmaschine trennen.



- Den Kabelstecker vom Leerlaufsensor trennen.



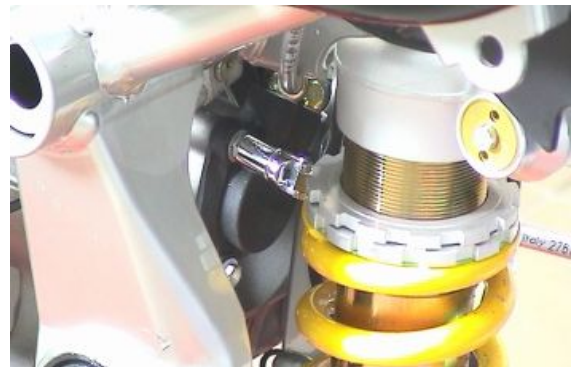
- Die zwei Schrauben abschrauben und entfernen und die Unterlegscheiben aufbewahren.
- Die Schutzabdeckung vom Anlassermotor abnehmen.
- Den Schraubenbolzen abschrauben und entfernen.
- Die Massekabel trennen.



- Die Kabelstecker vom Anlassermotor trennen.



- Die drei Schrauben abschrauben und entfernen und den Zylinder Kupplungssteuerung verstellen.
- Um ein Austreten von Öl zu vermeiden, den Zylinder mit einer Schelle blockieren.



- Die Getriebeöl-Entlüftungsleitung herausziehen.



- Von beiden Seiten arbeiten, die Schelle trennen und die Motoröl-Entlüftungsleitung herausziehen.



- Die beiden Befestigungsschrauben am Anschluss der Öldampf-Sammelleitung abschrauben und entfernen.
- Die Öldampf-Sammelleitung ausbauen.



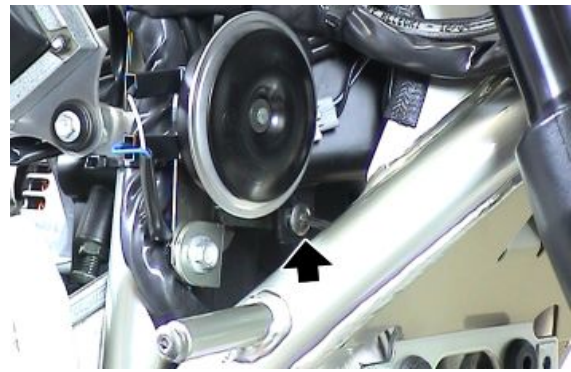
- Den Kabelstecker vom Ständersensor trennen und aus den Schellen lösen.



- Die zwei Schrauben abschrauben und entfernen und die Schutzabdeckung der Zündelektronik ausbauen.
- Die zwei Schrauben abschrauben und entfernen und die Zündelektronik nach unten schieben.



- Die Schraube abschrauben und entfernen und den Öldampfbehälter verschieben.
- Den Schraubenbolzen abschrauben und entfernen.



- Die Ölleitung aus dem Blow-by Tank ziehen aber an der Ölwanne angebautes lassen.
- Den Blow-by Tank aus den beiden Halterungen herausziehen.



- Von beiden Seiten aus arbeiten und die drei Schrauben an den Ansaugstutzen abschrauben und entfernen.
- Die Dichtung aufbewahren.
- Beide Bleche der Fußrastenhalterungen entfernen.



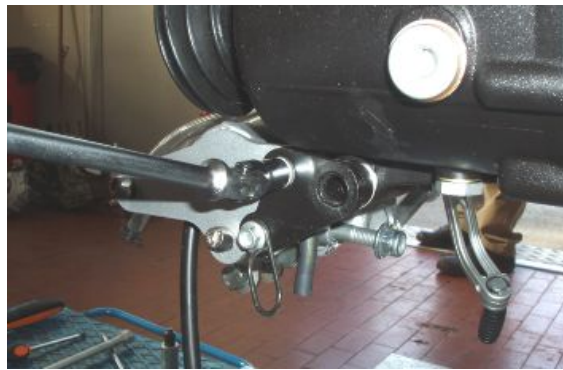
- Die untere Motor-Befestigungsmutter abschrauben und entfernen und die Unterlegscheibe aufbewahren.
- Den unteren Bolzen entfernen und die Unterlegscheibe aufbewahren.



- Die zwei Schrauben lösen und abschrauben und die Kabelführung aufbewahren.
- Das Blech ausbauen.

Achtung

DIE FOLGENDEN ARBEITSSCHRITTE MIT HILFE EINES ZWEITEN ARBEITERS VORNEHMEN.



- Von beiden Seiten arbeiten, die vordere Schraube abschrauben und entfernen und die Unterlegscheibe aufbewahren.



- Die obere Motor-Befestigungsmutter abschrauben und entfernen und die Unterlegscheibe aufbewahren.
- Den oberen Bolzen entfernen und die Unterlegscheibe aufbewahren.



- Den Motor teilweise absenken.
- Den Kabelstecker Öldrucksensor trennen.
- Den Motor vollständig absenken.
- Das Fahrzeugheck anheben.
- Die vorderen Riemen abnehmen.
- Das Fahrzeugheck sichern und den Rahmen vom Motor entfernen.

**Siehe auch**

[Auspuff](#)
[Abnahme](#)
[Benzintank](#)

Installation des Motors am Fahrzeug

- Den Motorradrahmen oberhalb des Motors komplett mit Getriebe anbringen.
- Das Rahmen-Heckteil mit an einem Flaschenzug angebrachten Riemen sichern.
- Das Fahrzeug-Vorderteil mit Riemen sichern, die am Lenker angebunden und an der Werkbank befestigt sind.
- Den Motor anheben und in Position bringen.
- Den Kabelstecker am Öldrucksensor anschließen.



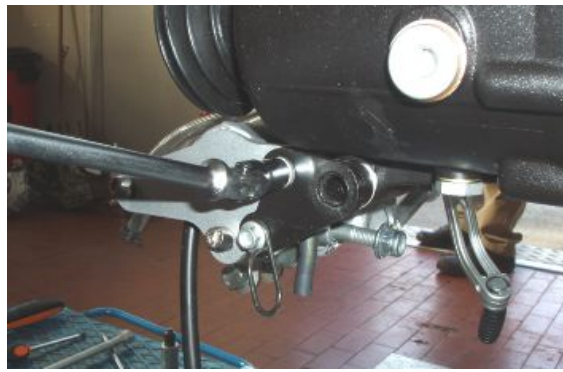
- Von der linken Seite arbeiten und den oberen Motor-Bolzen komplett mit Unterlegscheibe einsetzen.
- Von der gegenüber liegenden Seite die Unterlegscheibe anbringen und die Mutter festziehen.



- Von beiden Seiten arbeiten, die Unterlegscheibe einsetzen und Schraube anschrauben aber nicht festziehen.



- Das Blech und die Kabelführung mit den beiden Schrauben anbringen und festziehen.



- Von der linken Seite arbeiten und den unteren Motor-Bolzen komplett mit Unterlegscheibe einsetzen.
- Von der gegenüber liegenden Seite die Unterlegscheibe anbringen und die Mutter festziehen.



- Von beiden Seiten arbeiten und die vordere Schraube mit dem vorgeschriebenen Drehmoment festschrauben.

- Den Schraubenbolzen festziehen.



- Den Öldampfbehälter anbringen und die Schraube festziehen.



- Die Zündelektronik und die zwei Schrauben festziehen.
- Die Abdeckung an der Zündelektronik anbringen und die zwei Schrauben festziehen.



- Von beiden Seiten arbeiten, den Ansaugstutzen anbringen und eine neue Dichtung zwischen Ansaugstutzen und Zylinderkopf zwischenlegen.
- Den Ansaugstutzen mit den drei Schrauben befestigen.



- Den Kabelstecker am Ständersensor anschließen und mit neuen Schellen am Rahmen befestigen.



- Die Öldampf-Sammelleitung anbringen und die beiden Befestigungsschrauben festziehen.



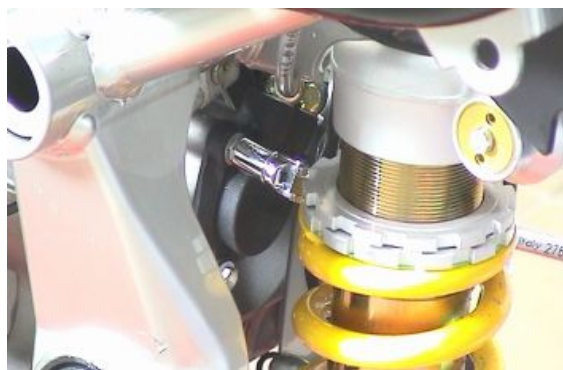
- Die Motoröl-Entlüftungsleitung aufsetzen und mit einer neuen Schelle befestigen.



- Die Getriebeöl-Entlüftungsleitung aufsetzen.



- Den Zylinder Kupplungssteuerung anbringen.
- Die drei Schrauben festziehen.



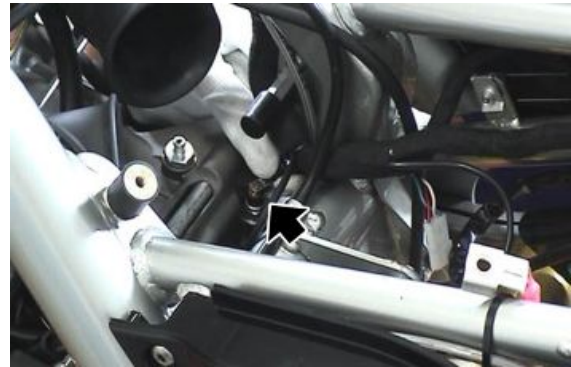
- Die Kabelstecker am Anlassermotor anschließen.



- Die Massekabel anschließen und die Schraube festziehen.
- Die Schutzabdeckung am Anlassermotor anbringen.
- Die zwei Unterlegscheiben anbringen und die beiden Schrauben festziehen.



- Den Kabelstecker am Leerlaufsensor anschließen.



- Die Kabelstecker an der Lichtmaschine anschließen.



- Den Kabelstecker am Nockenwellensensor anschließen.



- Den Kabelstecker Motortemperatur-sensor anschließen.



- Die Gaszüge anschließen und das Spiel einstellen.



- Die Schwinge komplett mit Kardan und Hinterrad anbringen.
- Von beiden Seiten arbeiten und die Kabelstecker an den Einspritzdüsen anschließen.
- Von beiden Seiten arbeiten und den Zündkerzenstecker anschließen.
- Den Benzintank einbauen.
- Die Sitzbank einbauen.
- Von beiden Seiten arbeiten, das Seitenteil anbringen und die drei Schrauben festziehen.
- Den Auspuff komplett installieren.



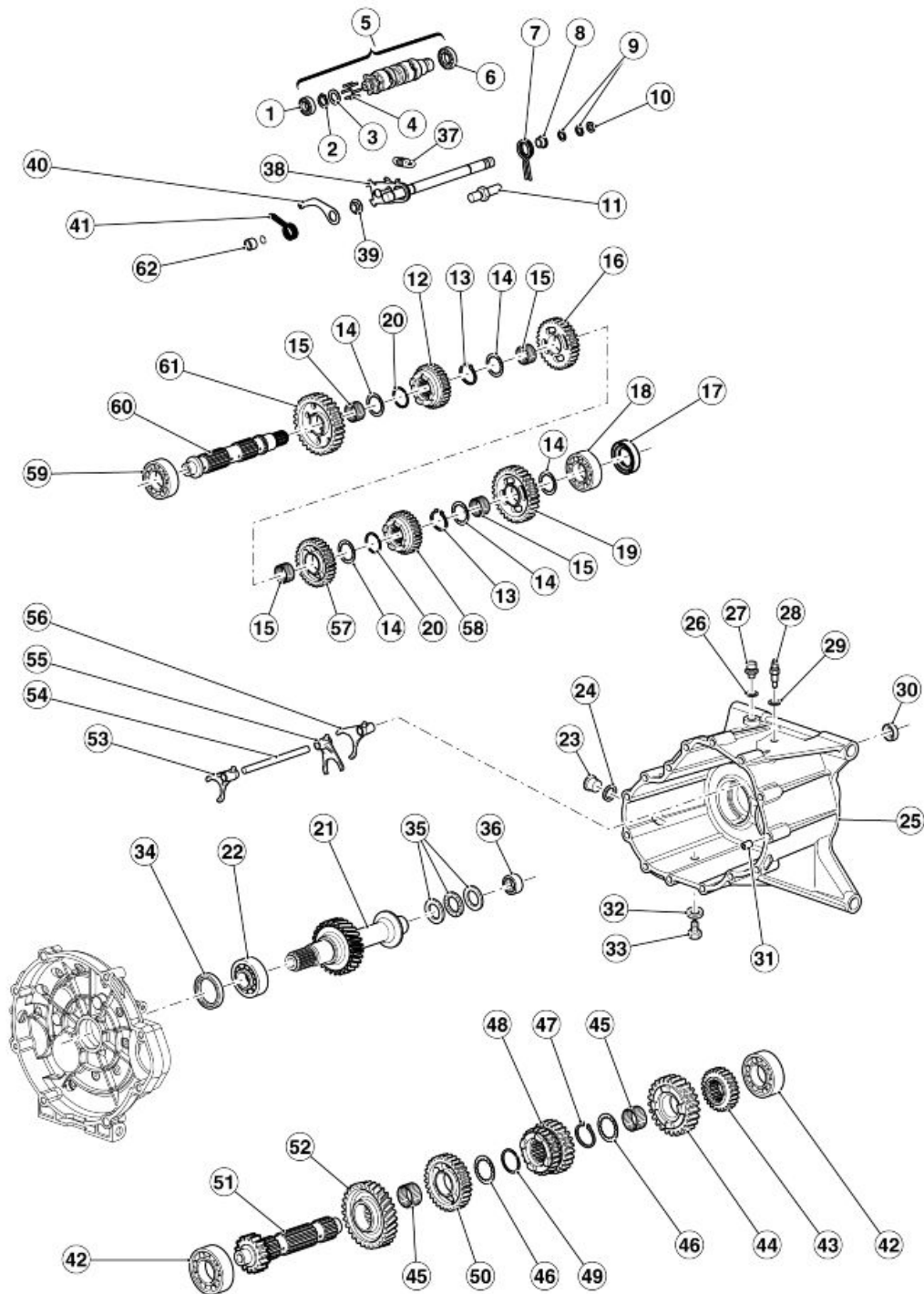
INHALTSVERZEICHNIS

MOTOR

MOT

Getriebe

Schema



Zeichenerklärung:

- 1. Kugellager

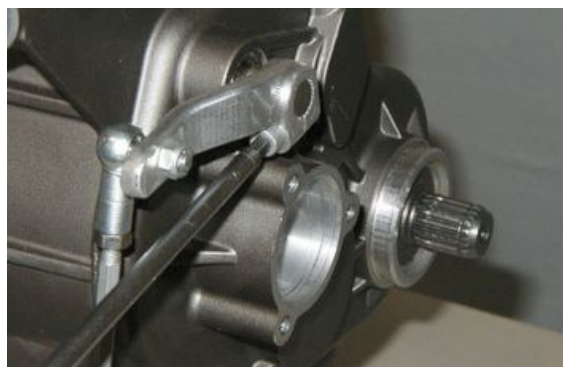
2. Sprengring
3. Stärke
4. Stift
5. Schaltwalze komplett
6. Kugellager
7. Feder
8. Abstandhalter
9. Sprengring
10. Anlaufscheibe
11. Einhakbolzen
12. Zahnrad
13. Sprengring
14. Bundring
15. Rollenkäfig
16. Zahnrad
17. Dichtungsring
18. Kugellager
19. Zahnrad
20. Sprengring
21. Kupplungswelle
22. Kugellager
23. Öldeckel
24. Unterlegscheibe
25. Getriebegehäuse
26. Aluminiumdichtung
27. Entlüftungsdeckel
28. Leerlaufsensor
29. Dichtung
30. Dichtungsring
31. Buchse
32. Dichtung
33. Öl-Ablassschraube
34. Dichtungsring
35. Kupplungsausrücklager
36. Rollenlager
37. Feder
38. Gangvorwähler komplett
39. Buchse

- 40.Index-Hebel
- 41.Feder
- 42.Kugellager
- 43.Zahnrad
- 44.Zahnrad
- 45.Rollenkäfig
- 46.Bundring
- 47.Sprengring
- 48.Zahnrad
- 49.Sprengring
- 50.Zahnrad
- 51.Hauptantriebswelle
- 52.Antriebszahnrad
- 53.Gabel (5. - 1.)
- 54.Gabelwelle
- 55.Gabel (3. - 4.)
- 56.Gabel (2. - 4.)
- 57.Zahnrad
- 58.Zahnrad
- 59.Kugellager
- 60.Vorgelegewelle
- 61.Zahnrad
- 62.Abstandhalter

Getriebegehäuse

Abnahme des Getriebegehäuses

- Den Anlassermotor ausbauen.
- Der Leerlauf muss eingelegt sein.
- Die Schraube lösen und abschrauben und den Schalthebel ausbauen.



- Die Getriebeöl-Einfüllschraube abschrauben und abnehmen.



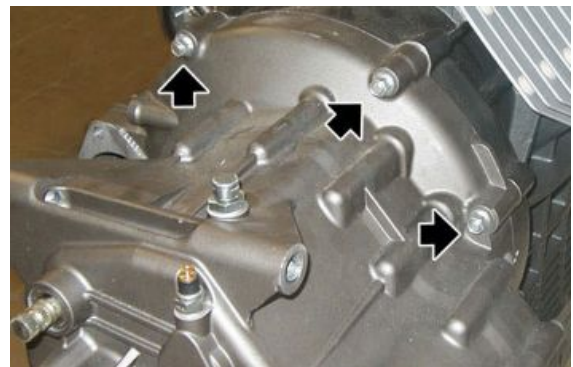
- Einen geeigneten Auffangbehälter aufstellen, die Öl-Ablassschraube lösen und abschrauben und das gesamte Getriebeöl ablassen.



- Den Ölleitungsanschluss an der Ölwanne lockern und drehen.



- Die drei Schrauben lösen und abschrauben.



- Die zwei Schrauben lösen und abschrauben.



- Die Schraube lösen und abschrauben.



- Das Getriebegehäuse ausbauen.



Siehe auch

[Abnahme des Anlassmotors](#)
[Wechsel](#)

Getriebewelle

Auseinanderbau des Getriebes

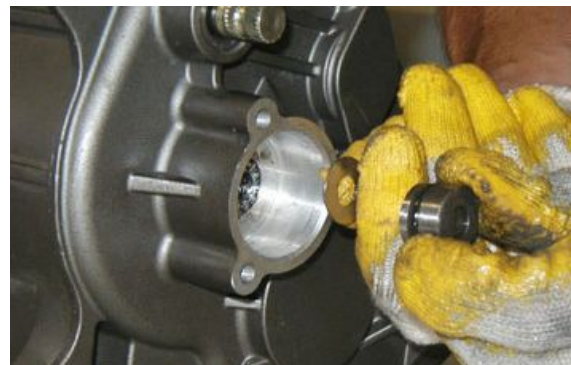
- Das Getriebegehäuse ausbauen.



- Das Vorgelege für den Kilometerzähler abschrauben und herausziehen. Die Auflagescheibe, die im Getriebe bleibt, aufbewahren.



- Von der Außenseite den Druckzylinder herausziehen und den O-Ring und die Unterlegscheibe aufbewahren.



- Das Drucklager und den Federteller entfernen.



- Die Stange komplett mit den zwei Buchsen herausziehen.



- Die zwei äußeren Schrauben abschrauben und entfernen.



- Das Getriebegehäuse am Spezialwerkzeug Halterung für Getriebegehäuse und einem Schraubstock anbringen.

Spezialwerkzeug

05.90.25.30 Halter Getriebegehäuse

- Die neun inneren Schrauben abschrauben und entfernen.



- Das Getriebegehäuse öffnen.



- Gegebenenfalls die Lager aus dem Getriebegehäuse ausbauen.



- Die Feder aushaken.



- Mit Hilfe von leichtem Druck auf die Schaltwählvorrichtung den Vorgelegehebel komplett herausziehen.

- Mit Gummibändern die Getriebewelleneinheit sichern und die gesamte Einheit herausziehen.



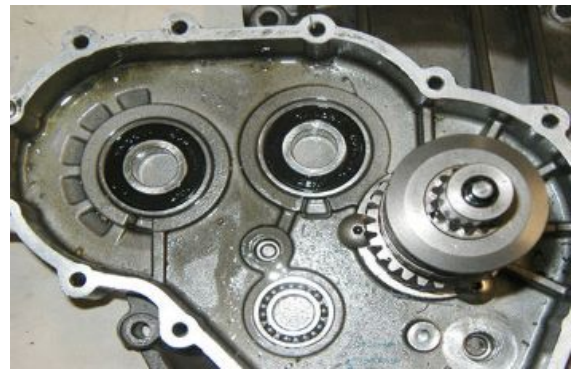
- Nachdem die Getriebewelleneinheit auf der Werkbank abgelegt worden ist, die Gummibänder vorsichtig von der Einheit entfernen.
- Die Wellen trennen und die Gabeln vorm Ausbau markieren.



- Die Gabeln herausziehen und die Welle aufbewahren.



- Gegebenenfalls die Lager auswechseln und die Kupplungswelle ausbauen.



Siehe auch

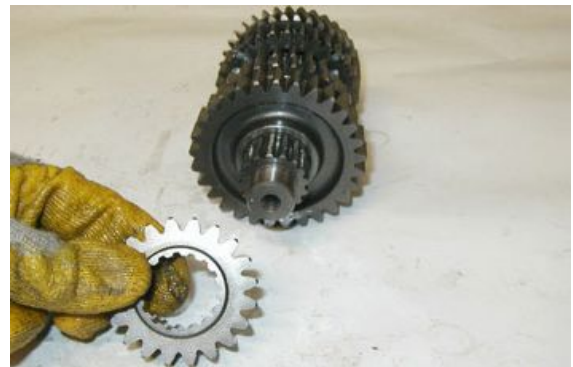
[Abnahme des Getriebegehäuses](#)

Ausbau der Primärwelle

- Die Hauptantriebswelle entfernen.
- An der Hauptantriebswelle von der Zahnradseite des zweiten Gangs her arbeiten.



- Das Zahnrad des zweiten Gangs ausbauen und den Rollenkäfig aufbewahren.



- Das Zahnrad des sechsten Gangs ausbauen und die Bundscheibe aufbewahren.



- Den Sprengring ausbauen.



- Die Zahnräder für den dritten und vierten Gang ausbauen.



- Den Sprengring ausbauen und die Bundscheibe aufbewahren.



- Das Zahnrad des fünften Gangs ausbauen und den Rollenkäfig aufbewahren.



- Mit einer geeigneten Heißluftpistole die Welle erhitzen und das Antriebs-Spiralzahnrad entfernen.



Ausbau der Nebenwelle

- Die Vorgelegewelle entfernen.
- An der Vorgelegewelle von der Seite mit dem Riefenteil her arbeiten.



- Die Bundscheibe ausbauen.



- Das Zahnrad des zweiten Gangs ausbauen und den Rollenkäfig und die Bundscheibe aufbewahren.



- Den Sprengring ausbauen.



- Das Zahnrad für den sechsten Gang ausbauen.



- Den Sprengring ausbauen und die Bundscheibe aufbewahren.



- Das Zahnrad des vierten Gangs ausbauen und den Rollenkäfig aufbewahren.



- Das Zahnrad des dritten Gangs ausbauen und den Rollenkäfig und die Bundscheibe aufbewahren.



- Den Sprengring ausbauen.



- Das Zahnrad für den fünften Gang ausbauen.



- Den Sprengring und die Bundscheibe entfernen, das Zahnrad des ersten Gangs herausziehen und den Rollenkäfig aufbewahren.
- Gegebenenfalls das Lager ausbauen.

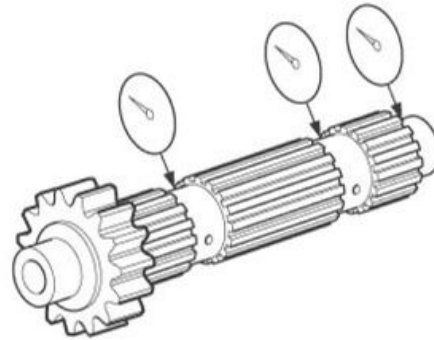


Siehe auch

[Auseinanderbau des Getriebes](#)

Kontrolle der Primärwelle

Mit einer Messuhr und einer Zentriervorrichtung den Rundlauf der Hauptantriebswelle messen. Liegt der Rundlauf außerhalb der angegebenen Werte, muss die Hauptantriebswelle ausgewechselt werden.



Technische Angaben

Rundlauf-Grenzwert der Welle

0,08 mm (0,0031 in)

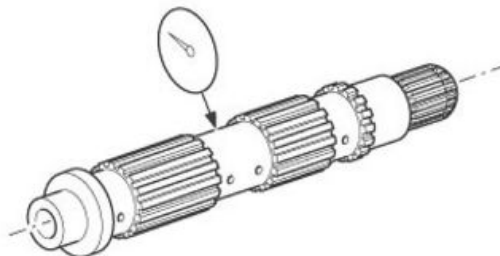
Die Getriebezahnräder auf Grübchenbildung und Verschleiß überprüfen und gegebenenfalls defekte Zahnräder auswechseln.

Die Klauen der Zahnräder auf Rissbildung, Schäden und Verschleißspuren überprüfen und gegebenenfalls die defekten auswechseln.

Die Bewegung der Getriebezahnräder überprüfen und bei Unregelmäßigkeiten das defekte Teil auswechseln.

Kontrolle der Sekundärwelle

Mit einer Messuhr und einer Zentriervorrichtung den Rundlauf der Vorgelegewelle messen. Liegt der Rundlauf außerhalb der angegebenen Werte, muss die Vorgelegewelle ausgewechselt werden.



Technische Angaben

Rundlauf-Grenzwert der Welle

0,08 mm (0,0031 in)

Die Getriebezahnräder auf Grübchenbildung und Verschleiß überprüfen und gegebenenfalls defekte Zahnräder auswechseln.

Die Klauen der Zahnräder auf Rissbildung, Schäden und Verschleißspuren überprüfen und gegebenenfalls die defekten auswechseln.

Die Bewegung der Getriebezahnräder überprüfen und bei Unregelmäßigkeiten das defekte Teil auswechseln.

Kontrolle der desmodromischen Ventilsteuerung

Die Schaltwalze auf Beschädigungen, Kratzer und Verschleißspuren überprüfen und gegebenenfalls die Schaltwalze auswechseln.

Das Schaltwalzensegment «3» auf Beschädigungen und Verschleißspuren überprüfen und gegebenenfalls auswechseln.

Das Schaltwalzenlager «4» auf Beschädigungen und Grübchenbildung überprüfen und gegebenenfalls die Schaltwalze auswechseln.

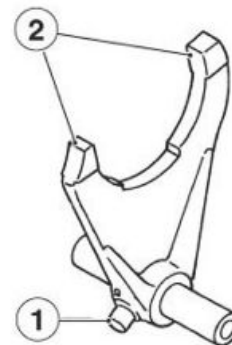


Kontrolle der Schaltgabeln

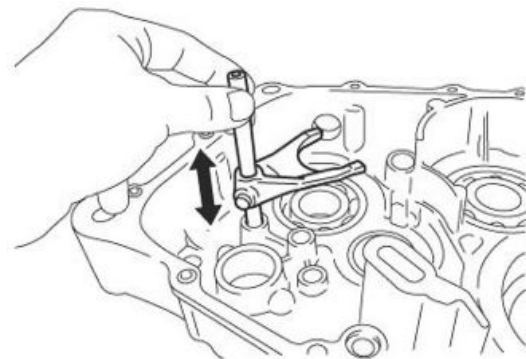
ANMERKUNG

DAS FOLGENDE VERFAHREN WIRD FÜR ALLE SCHALTGABELN ANGEWENDET.

- Die Walze am Nocken der Schaltgabel «1» und den Zahn der Schaltgabel «2» auf Beschädigungen, Verformungen und Verschleißspuren überprüfen.
- Gegebenenfalls die Schaltgabel auswechseln.



- Die Bewegung der Schaltgabel überprüfen und bei Unregelmäßigkeiten die Schaltgabeln auswechseln.



Siehe auch

[Auseinanderbau des Getriebes](#)

Montage der Primärwelle

ANMERKUNG

BEIM WIEDEREINBAU DIE ANLEITUNGEN FÜR DEN AUSBAU BEFOLGEN. IN UMGEKEHRTER REIHENFOLGE VORGEHEN UND ALLE AUSGEBAUTEN DICHTUNGSRINGE, SPRENGRINGE UND SICHERUNGSSCHEIBEN ERSETZEN.

Siehe auch

Ausbau der Primärwelle

Montage der Nebenwelle

ANMERKUNG

BEIM WIEDEREINBAU DIE ANLEITUNGEN FÜR DEN AUSBAU BEFOLGEN. IN UMGEKEHRTER REIHENFOLGE VORGEHEN UND ALLE AUSGEBAUTEN DICHTUNGSRINGE, SPRENGRINGE UND SICHERUNGSSCHEIBEN ERSETZEN.

Siehe auch

[Ausbau der Nebenwelle](#)

Montage des Getriebes

ANMERKUNG

BEIM WIEDEREINBAU DIE ANLEITUNGEN FÜR DEN AUSBAU BEFOLGEN. IN UMGEKEHRTER REIHENFOLGE VORGEHEN UND ALLE AUSGEBAUTEN DICHTUNGSRINGE, SPRENGRINGE UND SICHERUNGSSCHEIBEN ERSETZEN.

Bei einem Austausch der Kupplung muss die Länge der Kupplungs-Stellstange gemessen werden, um die richtige Stange zu verwenden.

Beim Messen wie folgt vorgehen:

- Die neue Kupplung an der Kurbelwelle anbauen.
- Den Stoßelbecher der Kupplungssteuerung in das Getriebegehäuse einsetzen.



- Das Getriebegehäuse am Motorblock anbauen.
- Das Werkzeug zum Festlegen der Kupplungs-Stellstangenlänge in das Getriebegehäuse einsetzen. .
- Mit einer Tastlehre den Überstand der Stange messen (siehe Foto).
- Anhand des Messwertes aus der nachstehenden Tabelle die richtige Stange auswählen:



Spezialwerkzeug

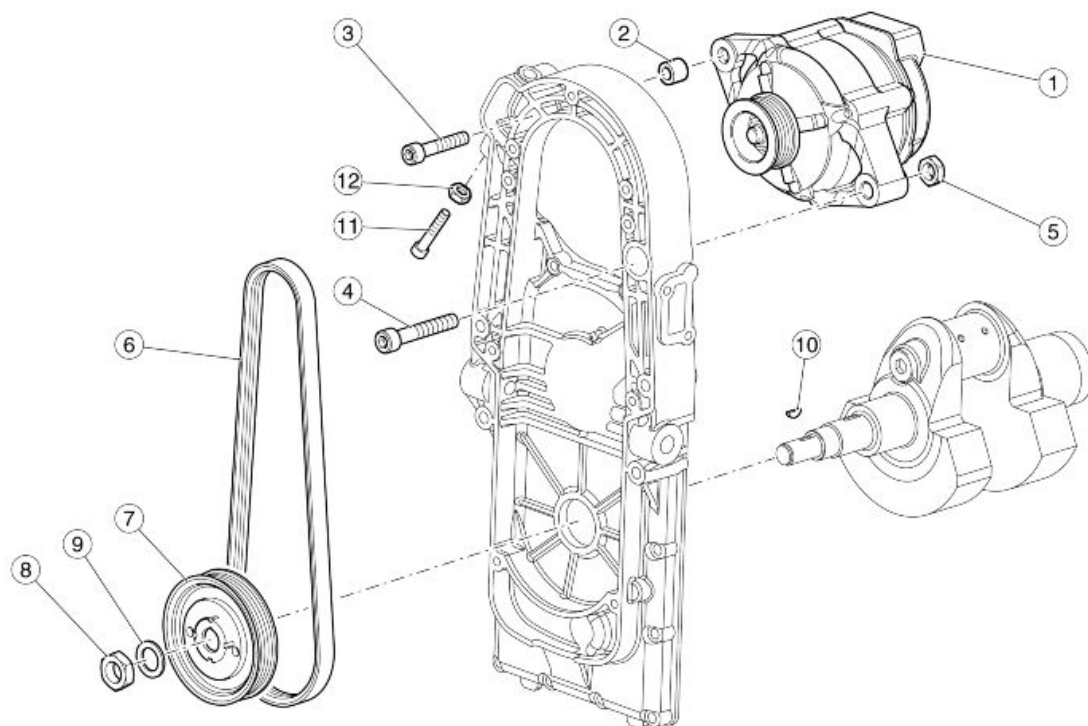
020678Y Werkzeug Kontrolle Kupplungsstange

AUSWAHL DER KUPPLUNGSSTANGE

Technische Angabe	Beschreibung/ Wert
Überstand 9,8 - 11,2 mm (0.386 - 0.441 in)	Länge der Kupplungs-Stellstange (Cod. 976593) = 183 mm (7.205 in)
Überstand 8,3 - 9,7 mm (0.327 - 0.382 in)	Länge der Kupplungs-Stellstange (Cod. 976594) = 184,5 mm (7.264 in)
Überstand 6,8 - 8,2 mm (0.268 - 0.323 in)	Länge der Kupplungs-Stellstange (Cod. 976595) = 186 mm (7.323 in)
Überstand 5,3 - 6,7 mm (0.209 - 0.264 in)	Länge der Kupplungs-Stellstange (Cod. 976596) = 187,5 mm (7.382 in)

Siehe auch

[Auseinanderbau des Getriebes](#)

Lichtmaschine**Zeichenerklärung:**

1. Lichtmaschine
2. Abstandhalter
3. Schraube
4. Schraube
5. Mutter
6. Riemen
7. Abtriebs-Riemenscheibe Lichtmaschine
8. Mutter
9. Unterlegscheibe
10. Keil Schwungmagnetzünder

11.Schraube

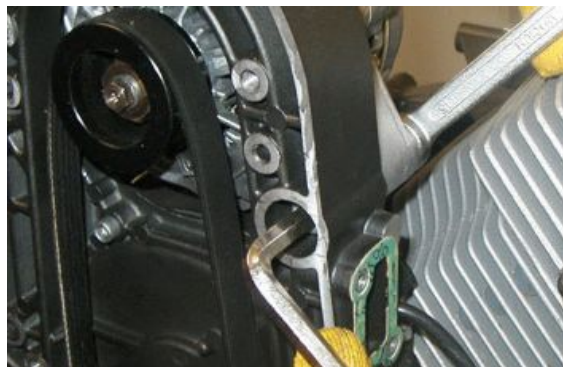
12.Mutter

Abnahme der Lichtmaschine

- Den Benzintank ausbauen.
- Die Zündelektronik aus ihrem Sitz entfernen.
- Die Kabelstecker von der Lichtmaschine trennen.
- Die fünf Schrauben abschrauben und entfernen und die Buchsen aufbewahren.



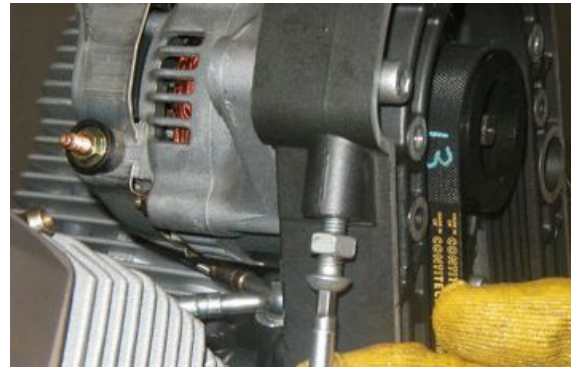
- Den Deckel abnehmen.
- Die Mutter abschrauben und die Schraube aufbewahren.



- Die Schraube lösen.



- Die Mutter lösen und die Einstellschrauben abschrauben, so dass die Drehstromlichtmaschine nach unten geschoben werden kann.



- Die Schraube abschrauben lösen und entfernen.



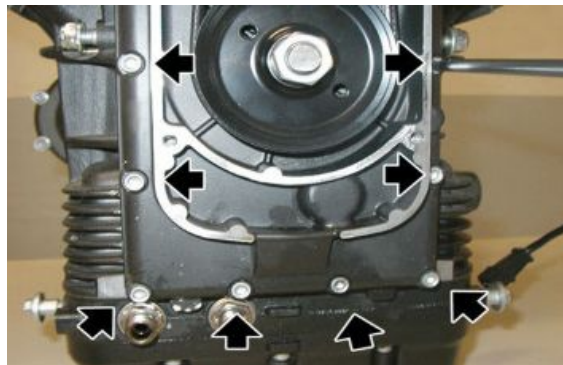
- Den Riemen und die Drehstromlichtmaschine komplett mit Riemenscheibe entfernen.



- Mit einer Pressluftpistole die Mutter lösen und entfernen und den Abstandhalter aufbewahren.
- Die untere Riemenscheibe herausziehen.



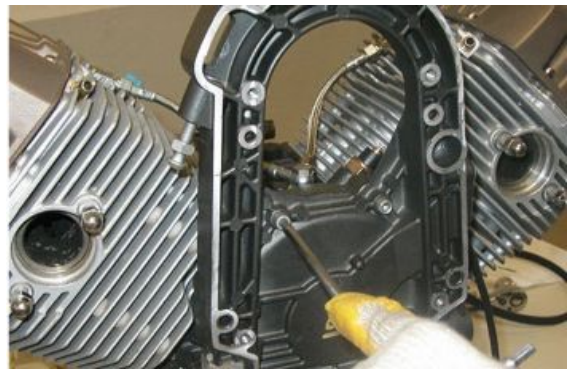
- Die acht Schrauben lösen und abschrauben.



- Die zwei Schrauben lösen und abschrauben.



- Die zwei Schrauben lösen und abschrauben.



- Den kleinen Lichtmaschinenrahmen entfernen.
- Gegebenenfalls den Dichtungsring entfernen.



Siehe auch

[Benzintank](#)

Spannen des Riemens

- Beide Seitenteile des Benzintanks entfernen.
- Den rechten Auspuffkrümmer entfernen.
- Die Zündelektronik entfernen.
- Die Befestigungsschraube des Motoröl-Auffangbehälters abschrauben und entfernen.



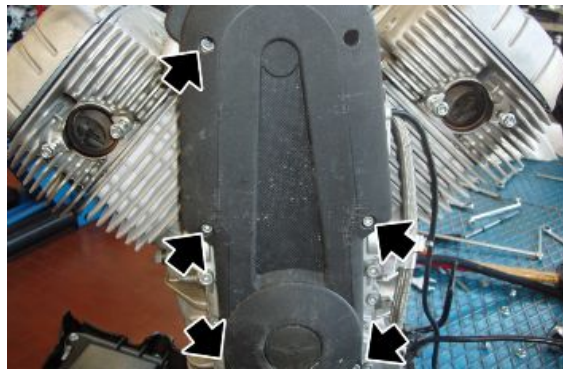
- Den Abstandhalter abschrauben und entfernen.

Spannen des Lichtmaschinenriemens - 2

- Den Abstandhalter abschrauben und entfernen.



- Die fünf Befestigungsschrauben am Deckel der Ventilsteuerung abschrauben und entfernen.
- Den Deckel der Ventilsteuerung entfernen.
- Die Kontermutter der Stellvorrichtung lösen.



- Mit dem Riemenspanner den Riemen mit dem angegebenen Drehmoment spannen.
- Die Einstellvorrichtung festschrauben.
- Die Kontermutter festziehen.

Spezialwerkzeug

020677Y Spannvorrichtung Lichtmaschinenriemen



Montage der Lichtmaschine

- Falls vorher ausgebaut, den Dichtungsring ersetzen. Dazu den Schlagdorn für den Dichtungsring am Deckel der Ventilsteuerung benutzen.

Spezialwerkzeug

05.92.72.30 Schlagdorn Dichtungsring Deckel Ventilsteuerung



- Den Stift und den Bolzen im Lichtmaschinenendeckel anbringen.

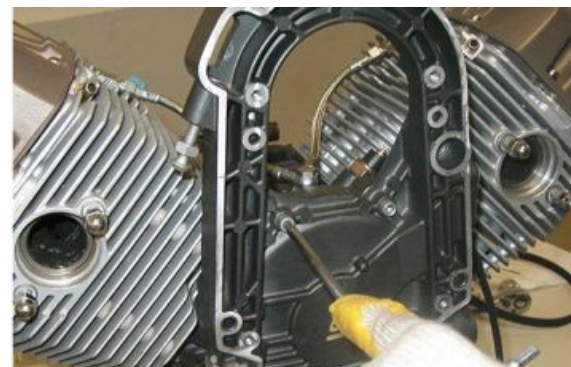


- Die Dichtung auswechseln und den kleinen Lichtmaschinenrahmen mit dem Einsetzkegel des vorderen Deckels anbringen.
- Anschließend den Einsetzkegel entfernen.

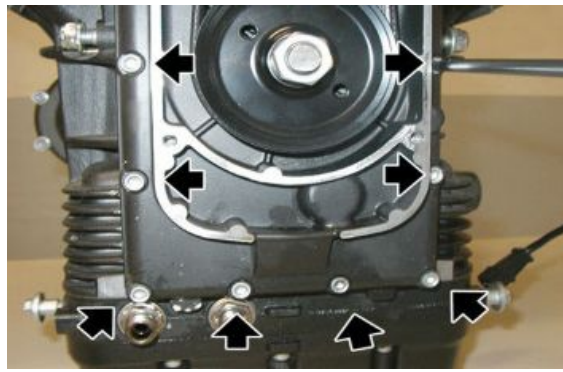
Spezialwerkzeug

05.91.17.30 Kegel zum Einsetzen der vorderen Abdeckung

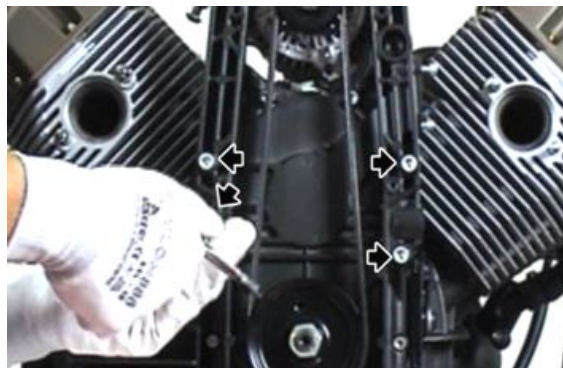
- Die beiden Schrauben festschrauben.



- Die acht unteren Schrauben fest-schrauben.
- Die zehn Befestigungsschrauben des kleinen Lichtmaschinenrahmens kreuzweise und in mehreren Durchgängen festziehen.



- Die vier Schrauben kreuzweise und in mehreren Durchgängen festziehen.



- Die untere Riemenscheibe und den Abstandhalter anbringen.
- Die Mutter mit dem vorgeschriebenen Drehmoment festschrauben.



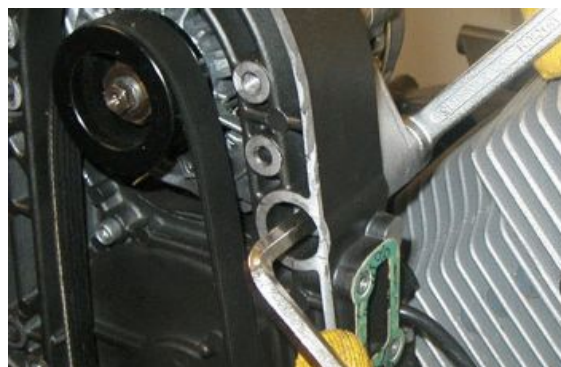
- Die Lichtmaschine und den Riemen der Ventilsteuerung anbringen.



- Die Schraube anbringen und leicht festziehen.



- Die Schraube anbringen und die Mutter festziehen.



- Mit dem Riemenspanner den Riemen mit dem angegebenen Drehmoment spannen und die Einstellvorrichtung festschrauben.
- Den Riemenspanner abnehmen.
- Die Kontermutter festziehen und damit die Einstellvorrichtung in Position blockieren.



Spezialwerkzeug

020677Y Spannvorrichtung Lichtmaschinenriemen



- Die Befestigungsschrauben der Lichtmaschine festziehen.



- Den Deckel der Ventilsteuerung anbringen.
- Die fünf Schrauben kreuzweise und in mehreren Durchgängen festziehen.



Anlassmotor

Abnahme des Anlassmotors

- Die zwei Schrauben lösen und abschrauben und die Unterlegscheiben aufbewahren.

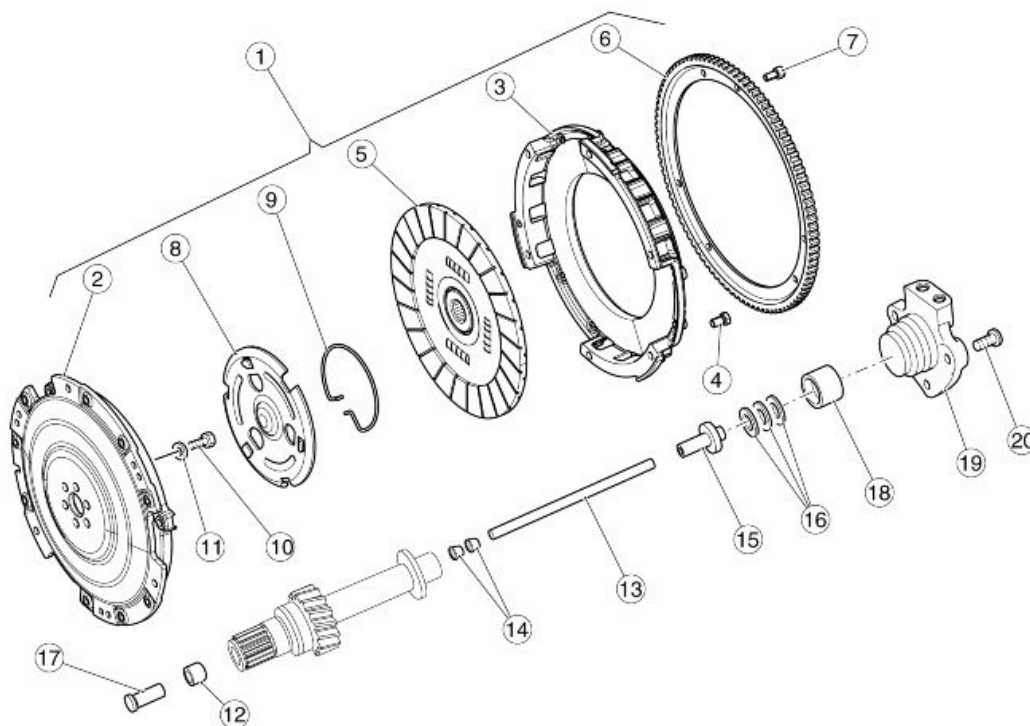


- Den Anlassermotor herausziehen.



Kupplungsseite

Auseinanderbau der Kupplung



Zeichenerklärung:

1. Kupplung komplett
2. Kupplung
3. Kupplungskorb
4. Schraube TCEI
5. Kupplungsscheibe
6. Zahnkranz
7. Schraube TCEI
8. Kupplungs-Druckplatte

9. Ring
10. Angeflanschte Sechskantschraube
11. Konische Unterlegscheibe
12. Buchse
13. Stange
14. Buchse
15. Zwischengehäuse
16. Kupplungsausrücklager
17. Stößelbecher der Kupplungssteuerung
18. Druckzylinder
19. Kupplungszylinder
20. Angeflanschte Sechskantschraube

- Das Getriebegehäuse komplett ausbauen.
- Die sechs Schrauben abschrauben und entfernen.
- Den Starterkranz ausbauen.



- Den Kupplungskorb und die Reib-
scheibe entfernen.



- Den Sicherungsring entfernen.
- Die Kupplungs-Druckscheibe ausbauen.



- Die sechs Schrauben abschrauben und entfernen und die Tellerfedern aufbewahren.
- Die Kupplungsscheibe entfernen.



Siehe auch

[Abnahme des Getriebegehäuses](#)

Kontrolle des Kupplungszyllinders

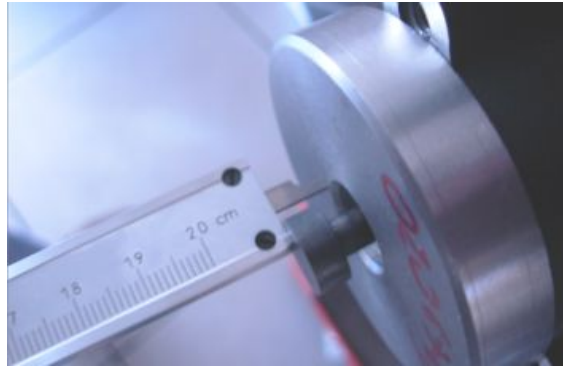
Bei einem Austausch der Kupplung muss die Länge der Kupplungs-Stellstange gemessen werden, um die richtige Stange zu verwenden.

Beim Messen wie folgt vorgehen:

- Die neue Kupplung an der Kurbelwelle anbauen.
- Den Stößelbecher der Kupplungssteuerung in das Getriebegehäuse einsetzen.



- Das Getriebegehäuse am Motorblock anbauen.
- Das Werkzeug zum Festlegen der Kupplungs-Stellstangenlänge in das Getriebegehäuse einsetzen. .
- Mit einer Tastlehre den Überstand der Stange messen (siehe Foto).
- Anhand des Messwertes aus der nachstehenden Tabelle die richtige Stange auswählen:



Spezialwerkzeug

020678Y Werkzeug Kontrolle Kupplungsstange

AUSWAHL DER KUPPLUNGSSTANGE

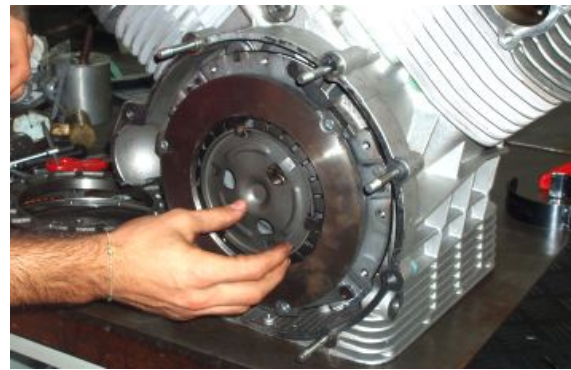
Technische Angabe	Beschreibung/ Wert
Überstand 9,8 - 11,2 mm (0.386 - 0.441 in)	Länge der Kupplungs-Stellstange (Cod. 976593) = 183 mm (7.205 in)
Überstand 8,3 - 9,7 mm (0.327 - 0.382 in)	Länge der Kupplungs-Stellstange (Cod. 976594) = 184,5 mm (7.264 in)
Überstand 6,8 - 8,2 mm (0.268 - 0.323 in)	Länge der Kupplungs-Stellstange (Cod. 976595) = 186 mm (7.323 in)
Überstand 5,3 - 6,7 mm (0.209 - 0.264 in)	Länge der Kupplungs-Stellstange (Cod. 976596) = 187,5 mm (7.382 in)

Montage der Kupplung

- Die Drehung der Kurbelwelle mit nach oben gerichtetem Kurbelwellenzapfen blockieren.
- Die Kupplungsscheibe mit nach oben gerichteter Markierung anbringen.
- Die Kupplungsscheibe mit den sechs Schrauben mit Loctite 243 und die Teilerfedern an der Kurbelwelle befestigen.



- Die Kupplungs-Druckscheibe anbringen.
- Das Werkzeug zum Zentrieren und Zusammendrücken der Druckscheibe anbringen.
- Die zwei Schrauben am Zentrierwerkzeug bis zum Anschlag festziehen.



Spezialwerkzeug

020672Y Zentrier- und Druckvorrichtung Kupplungsfeder



- Mit angebrachtem Zentrierwerkzeug die Kupplungs-Druckscheibe mit dem Sicherungsring blockieren.
- Die zwei Befestigungsschrauben des Werkzeugs abschrauben und entfernen.
- Das Spezialwerkzeug abnehmen.



- Die Reibscheibe anbringen und gleichzeitig zentrieren.



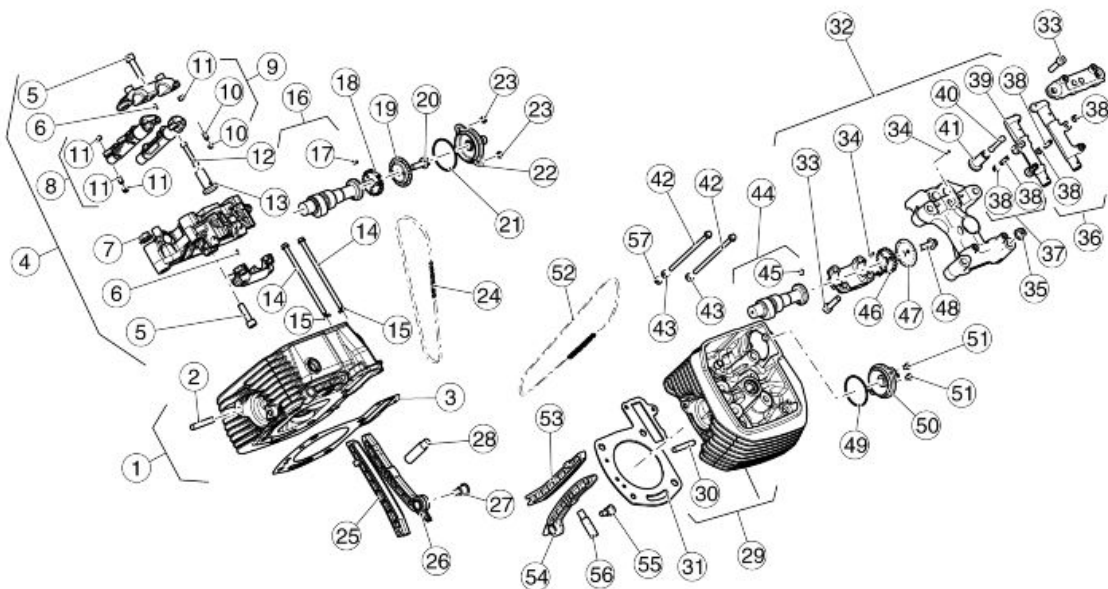
- Den Kupplungskorb mit nach oben gerichteter Markierung anbringen.



- Den Starterkranz mit nach oben gerichteter Markierung anbringen.
- Die sechs Schrauben in mehreren Durchgängen kreuzweise mit dem angegebenen Drehmoment festziehen.



Zylinderkopf und Ventilsteuerung



Zeichenerklärung:

1. Rechter Zylinderkopf
2. Stiftschraube

3. Zylinderkopfdichtung
4. Rechtes Schwinghebellager
5. Schraube
6. Stift
7. Mutter
8. Schwinghebel Einlass links Auslass rechts
9. Schwinghebel Einlass rechts Auslass links
10. Einstellschraube
11. Mutter
12. Schwinghebelwelle
13. Ventilstößelbecher
14. Angeflanschte Schraube
15. Abstandhalter
16. Nockenwelle
17. Stift
18. Zahnrad Ventilsteuerung
19. Entlüftungsblech
20. Angeflanschte Sechskantschraube
21. O-Ring
22. Entlüftungsdeckel komplett
23. Schraube TBEI
24. Ventilsteuerkette
25. Kettenspannerauflage
26. Kettenspannerauflage
27. Schraube Kettenspanner
28. Rechter Kettenspanner
29. Linker Zylinderkopf
30. Stiftschraube
31. Zylinderkopfdichtung
32. Linkes Schwinghebellager
33. Schraube
34. Stift
35. Mutter
36. Schwinghebel Einlass links Auslass rechts
37. Schwinghebel Einlass rechts Auslass links
38. Einstellschraube
39. Mutter
40. Schwinghebelwelle

- 41. Ventilstößelbecher
 - 42. Angeflanschte Schraube
 - 43. Abstandhalter
 - 44. Nockenwelle
 - 45. Stift
 - 46. Zahnrad Ventilsteuerung
 - 47. Entlüftungsblech
 - 48. Angeflanschte Sechskantschraube
 - 49. O-Ring
 - 50. Entlüftungsdeckel komplett
 - 51. Schraube TBEI
 - 52. Ventilsteuerkette
 - 53. Kettenspannerauflage
 - 54. Kettenspannerauflage
 - 55. Schraube Kettenspanner
 - 56. Linker Kettenspanner
 - 57. Abstandhalter
-

Abnahme des Zylinderkopfdeckels

ANMERKUNG

DIE FOLGENDEN ARBEITSSCHRITTE BEZIEHEN SICH AUF DEN AUSBAU VON EINEM ZYLINDERKOPF, GELTEN ABER FÜR BEIDE.

- Den Zündkerzenstecker abziehen.



- Die vier Befestigungsschrauben am Zylinderkopfdeckel abschrauben und entfernen und die O-Ringe aufbewahren.
- Den Zylinderkopfdeckel komplett mit Dichtung abnehmen.



Abnahme des Zylinderkopfs

Achtung

BEIM AUSBAU MUSS DIE POSITION VON JEDEM TEIL GEKENNZEICHNET WERDEN, SO DASS ALLE TEILE BEIM EINBAU WIEDER AM URSPRÜNGLICHEN PLATZ ANGEBRACHT WERDEN.

- Den Zylinderkopfdeckel abnehmen.
- Die zwei Schrauben abschrauben und entfernen.
- Den Deckel entfernen.



- Die Schraube lösen und abschrauben.
- Die Trennwand am oberen Zahnrad der Ventilsteuerung entfernen.



Für den rechten Zylinderkopf:

- Den Deckel am Kettenspanner abschrauben.
- Den rechten Kettenspanner entfernen.



Für den linken Zylinderkopf:

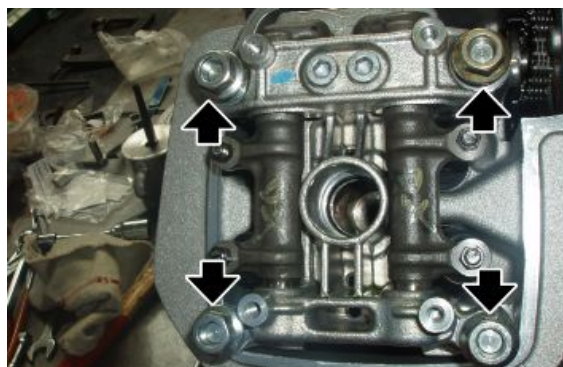
- Die Schraube und die Unterlegscheibe abschrauben und entfernen.
- Den Öldruck am linken Kettenspanner ablassen.



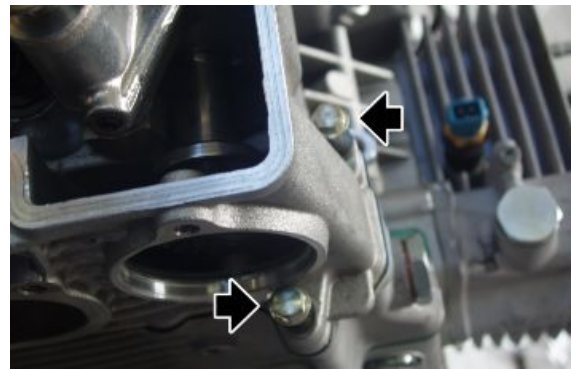
- Das Zahnrad der Ventilsteuerung von der Nockenwelle entfernen und von der Kette abnehmen.



- Die vier Muttern an den Stiftschrauben abschrauben und entfernen.
- Das Gerüst komplett ausbauen.



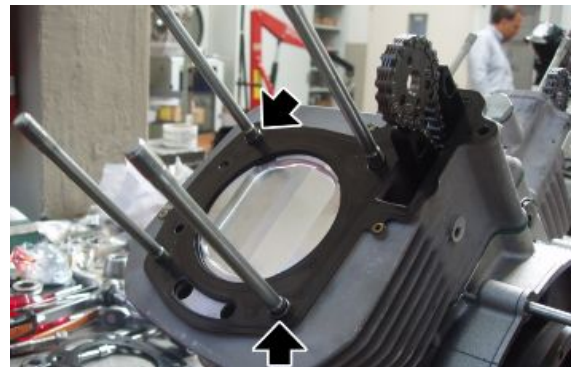
- Die zwei Schrauben lösen und abschrauben.
- Den Zylinderkopf entfernen.



- Das obere Zahnrad der Ventilsteuerung wieder in die Kette einsetzen.
- Den Deckel provisorisch am Kettenspanner anbringen. Damit wird die Kette an der Pleuellwelle in Spannung gehalten.



- Die beiden Zylinderkopf-Zentrierstifte aufbewahren.
- Die Dichtung zwischen Zylinderkopf und Zylinder aufbewahren.



Siehe auch

[Abnahme des Zylinderkopfdeckels](#)

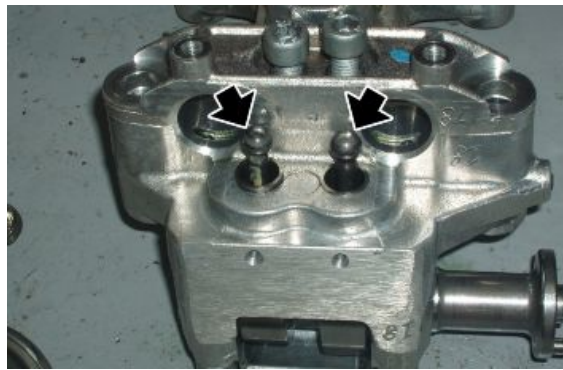
Zylinderkopf

Ausbau der oben liegenden Nockenwelle

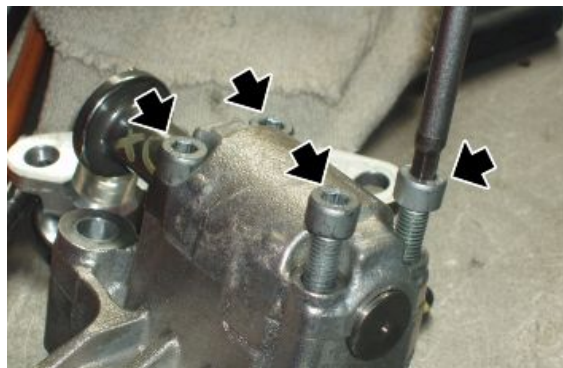
Achtung

BEIM AUSBAU MUSS DIE POSITION VON JEDEM TEIL GEKENNZEICHNET WERDEN, SO DASS ALLE TEILE BEIM EINBAU WIEDER AM URSPRÜNGLICHEN PLATZ ANGEBRACHT WERDEN.

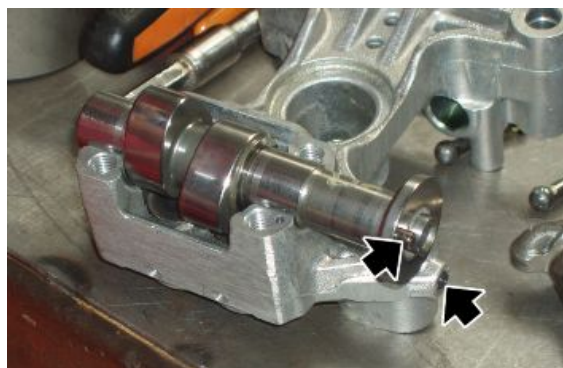
- Die beiden Schwinghebel aus dem Gerüst entfernen.
- Die zwei Stangen entfernen.



- Die vier Schrauben abschrauben und entfernen.
- Die Bügelschraube entfernen.



- Die Nockenwelle ausbauen.



- Die Ventilbecher aus dem Gerüst entfernen. Die Position markieren, um sie beim Wiedereinbau nicht zu vertauschen.



Siehe auch

[Ausbau der Kipphebel](#)

Ausbau der Kipphebel

Achtung

BEIM AUSBAU MUSS DIE POSITION VON JEDEM TEIL GEKENNZEICHNET WERDEN, SO DASS ALLE TEILE BEIM EINBAU WIEDER AM URSPRÜNGLICHEN PLATZ ANGEBRACHT WERDEN.

- Das Gerüst von den Stiftschrauben abnehmen.
- Die zwei Schrauben lösen und abschrauben.
- Die Bügelschraube entfernen.



- Die beiden Schwinghebel aus dem Gerüst entfernen.



Siehe auch

[Abnahme des Zylinderkopfs](#)

Ausbau der Ventile

- Den Zylinderkopf entfernen.
- Das Spezialwerkzeug auf dem oberen Federteller und in der Mitte des Ventiltellers, den man entfernen will, anbringen.

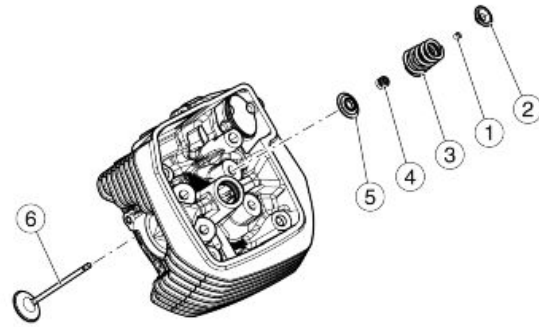
Spezialwerkzeug

10.90.72.00 Werkzeug zum Ein-/ Ausbau der Ventile

AP9100838 Werkzeug Ventulfederdrücker



- Die Schraube am Werkzeug soweit festziehen, bis sie unter Zug steht. Anschließend mit einem Gummihammer auf den Kopf des Werkzeugs (am Ansatz des oberen Federtellers) schlagen, so dass die beiden Halbkegel (1) vom oberen Federteller (2) gelöst werden.
- Nach dem Lösen der beiden Halbkegel (1) soweit festschrauben, dass die Halbkegel aus ihren Sitzen an den Ventilen herausgezogen werden können. Das Werkzeug abschrauben und vom Zylinderkopf abnehmen.
- Den oberen Federteller (2) abziehen.
- Die Feder (3) entfernen.
- Den unteren Federteller (5) und gegebenenfalls den Öldichtring der Ventileinführung (4) entfernen.
- Das Ventil (6) aus dem Zylinderkopf entfernen.



Kontrolle der Ventileinführung

Zum Ausziehen der Ventileinführungen aus den Zylinderköpfen einen Schlagdorn benutzen.

Die Ventileinführungen müssen nur dann ersetzt werden, wenn das Spiel zwischen Ventilschaft und Ventileinführungen nicht durch das Auswechseln der Ventile beseitigt werden kann.

Beim Einbau der Ventileinführungen in den Zylinderkopf wie folgt vorgehen:

- Den Zylinderkopf in einem Ofen auf ungefähr 60°C (140°F) erhitzen.
- Die Ventileinführungen schmieren.
- Die Sprengringe anbringen.
- Mit einem Schlagdorn die Ventileinführung einpressen.
- Die Öffnungen, in denen die Ventilschäfte laufen mit einer Reibahle nachbearbeitet. Dabei muss der Innendurchmesser auf den vorgeschriebenen Spielwert von 0,046 - 0,075 mm (0.0018 - 0.0030 in) zwischen Sitz am Zylinderkopf und Ventileinführung gebracht werden.

Einbauspiel Ventileinführung - Ventile (Einlass)

Technische Angabe	Beschreibung/ Wert
Innendurchmesser Ventileinführung	5,0 ÷ 5,012 mm (0.19685 ÷ 0.19732 in)
Durchmesser Ventilschaft	4,972 ÷ 4,987 mm (0.19574 ÷ 0.19633 in)

Technische Angabe	Beschreibung/ Wert
Einbauspield	0,013 ÷ 0,040 mm (0.00051 ÷ 0.00157 in)

EINBAUSPIEL VENTILFÜHRUNG - VENTILE (AUSLASS)

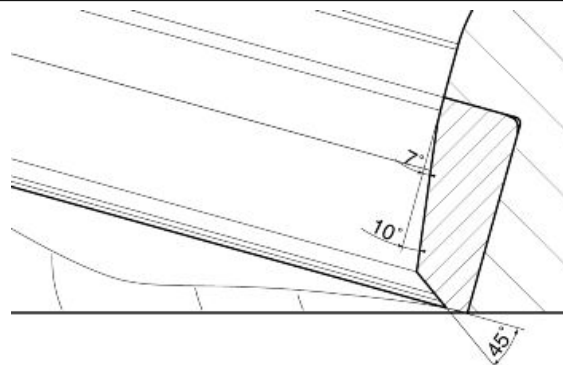
Technische Angabe	Beschreibung/ Wert
Innendurchmesser Ventilführung	5,0 ÷ 5,012 mm (0.19685 ÷ 0.19732 in)
Durchmesser Ventilschaft	4,960 ÷ 4,975 mm (0.19527 ÷ 0.19587 in)
Einbauspield	0,025 ÷ 0,052 mm (0.00098 ÷ 0.00205 in)

Kontrolle des Zylinderkopfs

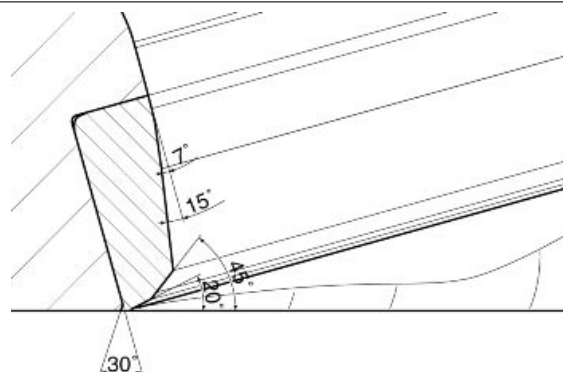
Überprüfen:

- Die Passflächen mit dem Deckel und dem Zylinder dürfen nicht soweit zerkratzt oder beschädigt sein, dass die Abdichtung beeinträchtigt wird.
- Das Einbauspield zwischen den Bohrungen der Ventilführungen und den Ventilschäften muss innerhalb der vorgeschriebenen Werte liegen.
- Den Zustand der Ventilsitze prüfen.

DETAIL SITZ EINLASSVENTIL



DETAIL SITZ AUSLASSVENTIL



- Ist der Abdruck am Ventilsitz breiter als der angegebene Wert, muss der Ventilsitz mit einer 45° Fräse bearbeitet und anschließend ausgeschliffen werden.

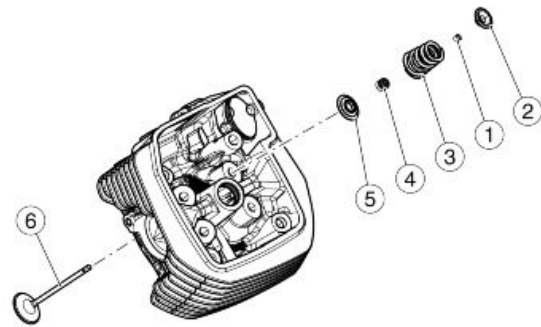
- Bei zu starkem Verschleiß bzw. Beschädigungen muss der Zylinderkopf ausgewechselt werden.

Einbau der Ventile

ANMERKUNG

DIE FOLGENDEN ARBEITSSCHRITTE BEZIEHEN SICH AUF DEN AUSBAU VON EINEM ZYLINDERKOPF, GELTEN ABER FÜR BEIDE.

- Den Öldichtring der Ventilfehrung (4) im Zylinderkopf anbringen.
- Den unteren Federteller (5) anbringen.
- Das Ventil (6) im Zylinderkopf anbringen.
- Die Feder (3) anbringen.
- Den oberen Federteller (2) einsetzen.
- Die beiden Halbkegel (1) an ihren Sitzen in den Ventilen anbringen.
- Die Feder (3) mit dem Spezialwerkzeug zusammendrücken und die Halbkegel der Ventile installieren.



Spezialwerkzeug

10.90.72.00 Werkzeug zum Ein-/ Ausbau der Ventile

AP9100838 Werkzeug Ventilfehrdrücker

- Das Spezialwerkzeug entfernen.



Einbau der Kipphebel

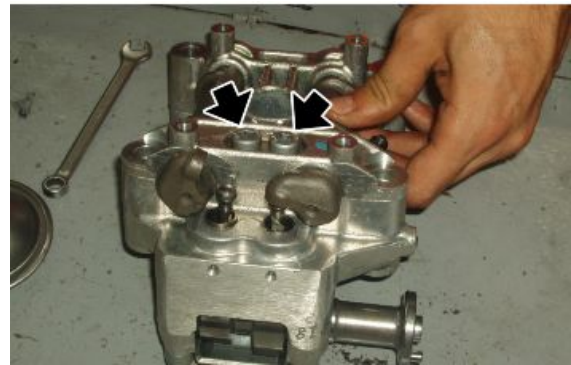
- Die Nockenwelle einbauen.
- Die zwei Stangen einsetzen.



- Die beiden Schwinghebel an den Sitzen am Gerüst anbringen.



- Die Bügelschraube an den Schwinghebeln abringen, dabei müssen die beiden Markierungsstifte auf die Sitze am Gerüst ausgerichtet werden.
- Die zwei Schrauben kreuzweise und in mehreren Durchgängen festziehen.

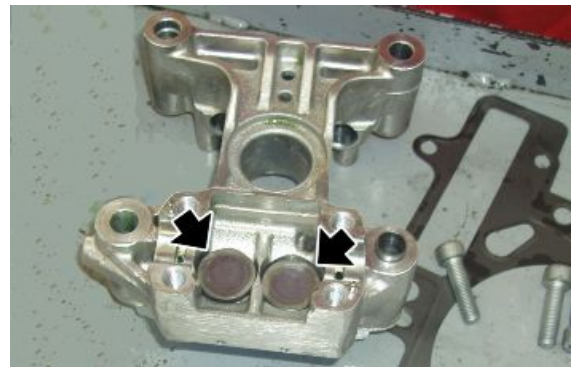


Siehe auch

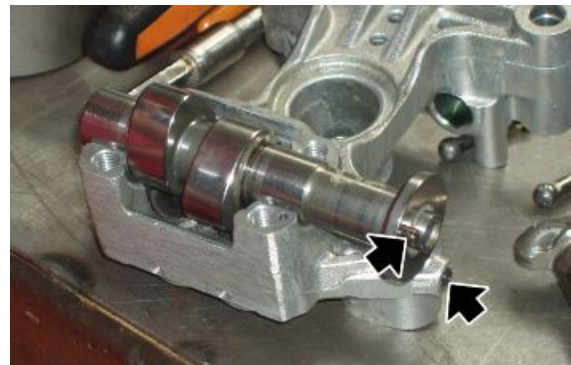
[Einbau der obenliegenden Nockenwelle](#)

Einbau der obenliegenden Nockenwelle

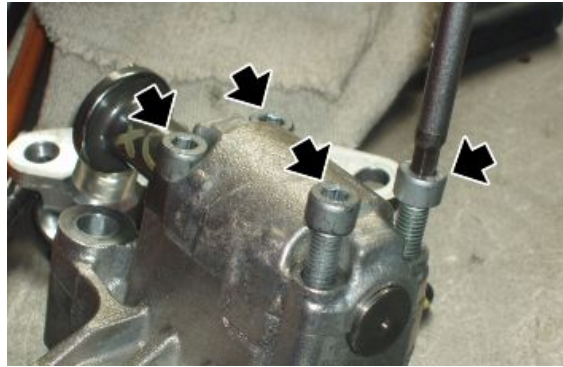
- Die Ventilbecher am Gerüst anbringen. Werden die vorher ausgebauten Ventilbecher wieder eingebaut, darauf achten, dass sie nicht vertauscht werden.



- Die Nockenwelle mit Zahnradsitz auf Seite des Stifts anbringen.



- Die Bügelschraube an der Nockenwelle abringen, dabei müssen die beiden Markierungsstifte auf die Sitze am Gerüst ausgerichtet werden.
- Die vier Schrauben kreuzweise und in mehreren Durchgängen festziehen.



Ventilsteuerung

Abnahme des Geberrads

- Die Lichtmaschine und den Deckel der Ventilsteuerung entfernen.
 - Die Mutter abschrauben und entfernen und die Unterlegscheibe aufbewahren.
 - Das Zahnrad der Ventilsteuerung von der Pleibswelle entfernen.
-
- Den Phasensensor und eventuelle Abstandscheiben entfernen.
 - Den Hall-Geber entfernen.
 - Den Keil und die Abstandscheibe von der Pleibswelle entfernen.

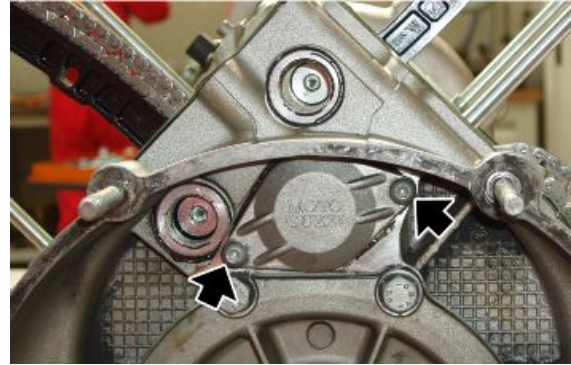


Siehe auch

[Abnahme der Lichtmaschine](#)

Ausbau Pleibswelle

- Den Hall-Geber entfernen.
- Beide Zylinder entfernen.
- Die zwei Schrauben lösen und abschrauben.
- Den Verschlussdeckel der Pleibswelle entfernen.



- Die Ketten der Ventilsteuerung markieren, um beim Wiedereinbau die Drehrichtung nicht zu vertauschen.
- Die Pleibswelle von den Ketten abziehen.
- Beide Ketten entfernen.



Siehe auch

[Abnahme des Geberrads](#)

Einbau Pleibswelle

- Falls vorher ausgebaut, das Lager der Pleibswelle im Pleibgehäuse anbringen.
- Dabei muss es mit Sicherungsscheibe und Schraube blockiert werden.



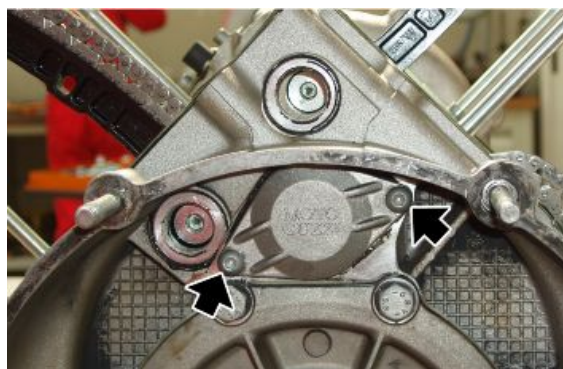
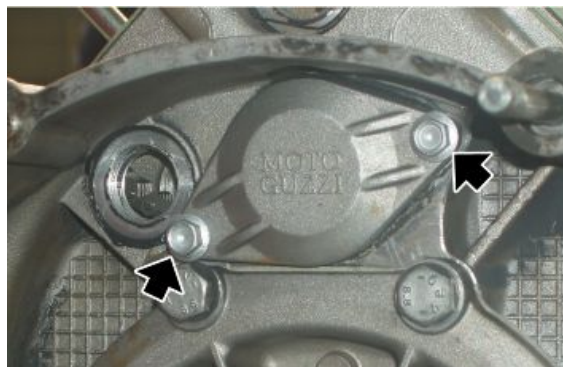
- Die Ketten der Ventilsteuerung einsetzen. Dabei auf die beim Ausbau angebrachten Markierungen achten.
- Die Pleuellagerung schmieren.
- Die Pleuellagerung durch die beiden Ketten führen und in den Sitz am Pleuellagergehäuse einsetzen.
- An jedem Pleuellager der Pleuellagerung die jeweilige Kette anbringen.



- Am Pleuellagergehäuse der Pleuellagerung den Pleuellagerkoffer und einen neuen O-Ring anbringen.



- Den Pleuellagerkoffer der Pleuellagerung teilweise einsetzen.
- Um den Pleuellagerkoffer bis an den Pleuellagergehäuse zu bringen, zwei angeflanschte M6 Schrauben verwenden, die länger als die Originalschrauben sein müssen.
- Die beiden angeflanschten M6 Schrauben in mehreren Durchgängen soweit festschrauben, bis der Pleuellagerkoffer am Pleuellagergehäuse anliegt.
- Die beiden angeflanschten M6 Schrauben abschrauben und entfernen.
- Den Pleuellagerkoffer mit den beiden Originalschrauben TBEI festziehen.



Montage der Gleitschuhe

- Die Kurbelwelle und die Betriebswelle am Kurbelgehäuse anbringen.
- Die festen Kettenspannerauflagen einsetzen und die Befestigungsschrauben festziehen.



- Die Kettendeckel mit O-Ring festziehen.
- Die Arbeitsschritte für den Einbau der festen Kettenspannerauflagen sind im Absatz "Einbau der Zylinder" beschrieben.



Siehe auch

[Montage der Kurbelwelle](#)
[Einbau Betriebswelle](#)

Steuerzeiteneinstellung

- Die Kurbelwelle und die Betriebswelle am Kurbelgehäuse anbringen.
- Die Zylinder einbauen.
- Die Kurbelwelle solange drehen, bis sich der linke Zylinderkolben am oberen Totpunkt (OT) befindet.
- Den Keil und die Abstandscheibe an der Betriebswelle anbringen.
- Den Hall-Geber mit der abgerundeten Seite in Richtung Kurbelgehäuse auf die Betriebswelle aufsetzen.



- Die Drehung der Kurbelwelle blockieren.
- Die Befestigungsmutter des Zahnrads der Kurbelwelle abschrauben und entfernen.
- Das Antriebszahnrad der Ölpumpe ausbauen.

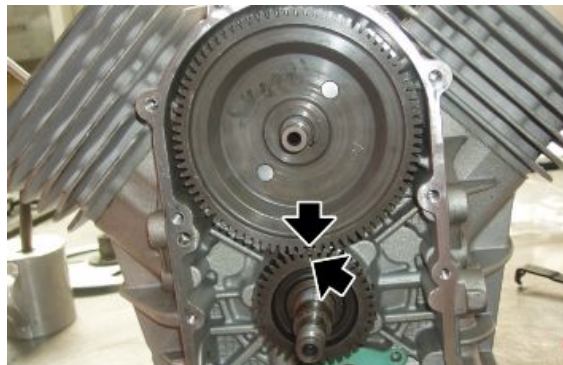


Spezialwerkzeug

12.91.18.01 Werkzeug zum Blockierung von Schwungrad und Anlasser-Zahnkranz



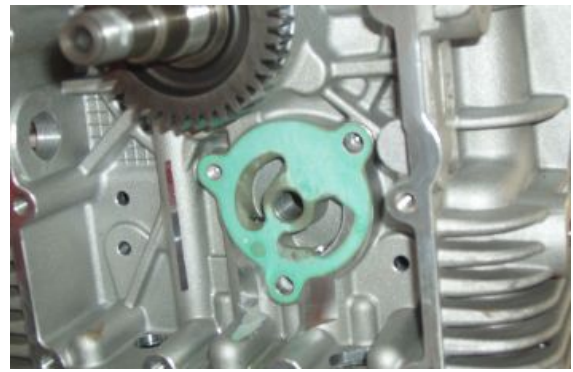
- Das Zahnrad der Ventilsteuerung einsetzen und dabei die Markierung auf die Markierung am Zahnrad der Kurbelwelle ausrichten. Zum Ausrichten der beiden Zahnräder die Betriebswelle drehen.



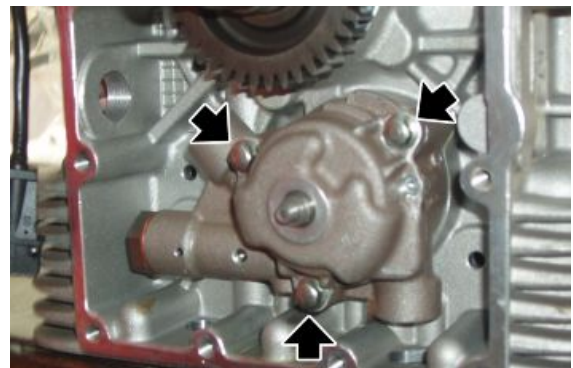
- Nach entsprechendem Einlegen vom Zwischenlegscheiben den Phasensensor einbauen.
- Die Unterlegscheibe einsetzen und die Befestigungsmutter am Zahnrad Ventilsteuerung der Betriebswelle festziehen.



- Eine neue Dichtung zwischen Kurbelgehäuse und Ölpumpe anbringen.



- Die Ölpumpe anbringen.
- Die drei Befestigungsschrauben der Ölpumpe festschrauben.



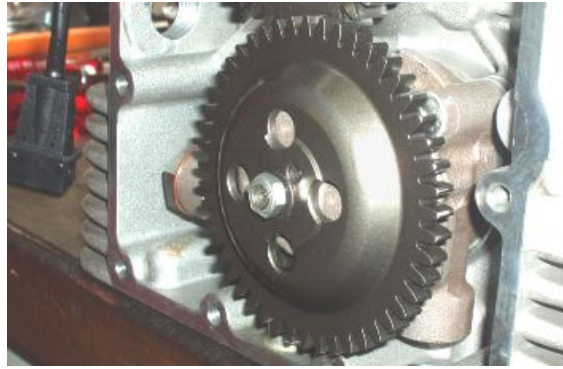
- Den Mitnehmerstift an der Ölpumpenwelle anbringen.



- Das Zahnrad an der Ölpumpenwelle anbringen.



- Die Unterlegscheibe an der Ölpumpenwelle anbringen.
- Die Mutter mit dem angegebenen Drehmoment festziehen.



- Das Antriebszahnrad der Ölpumpe an der Kurbelwelle anbringen. Dabei muss die Markierung auf die Markierung ausgerichtet werden, die beim Ausbau am mitgeführten Zahnrad der Ölpumpe angebracht wurde.
- Die Mutter mit dem angegebenen Drehmoment festziehen.



- Die Schraube komplett mit Unterlegscheibe mit dem vorgeschriebenen Drehmoment festschrauben.

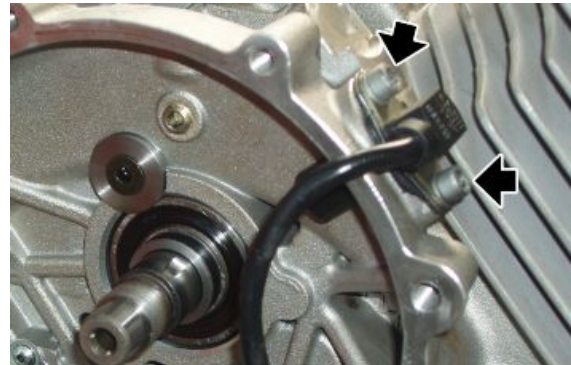


Siehe auch

[Montage der Kurbelwelle](#)
[Einbau Betriebswelle](#)
[Ausmessen des Luftspalts](#)

Ausmessen des Luftspalts

- Die zwei Schrauben abschrauben und entfernen und den Sensor ausbauen.

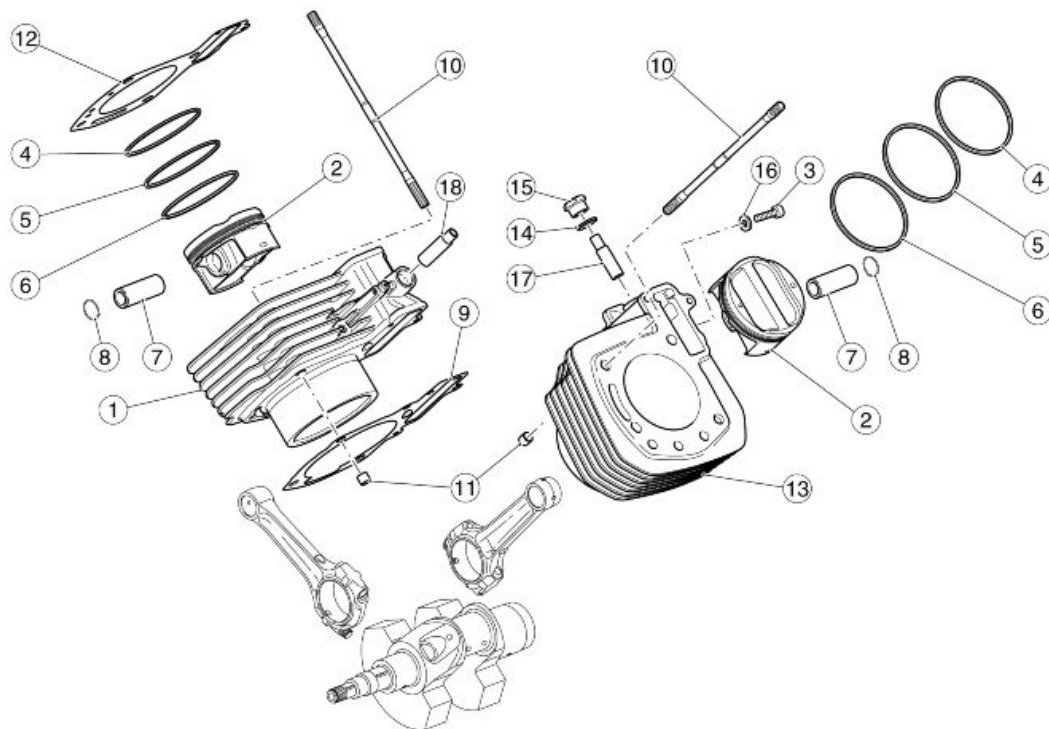


- Zum Messen des Luftspaltes eine geeignete flache Unterlegscheibe in den Sensor einsetzen.



- Den Sensor am Kurbelgehäuse anbringen und an den Hall-Geber anlegen.
- Mit einer Blattlehre das Spiel zwischen Befestigungsblech und Kurbelgehäuse messen. Von diesem Wert die Stärke der flachen Unterlegscheibe abziehen. Auf diese Weise erhält man den Wert für das Spiel zwischen Sensor und Hall-Geber.
- Die Unterlegscheibe entfernen, das Befestigungsblech mit Dichtungspaste einstreichen, den Sensor einsetzen und die Schrauben mit dem angegebenen Drehmoment festziehen.

Kühlereinheit



Zeichenerklärung:

1. Rechter Zylinder
2. Kolben
3. Schraube
4. Oberer Kolbenring
5. Mittlerer Kolbenring
6. Kolbenring Ölabstreifer
7. Kolbenbolzen
8. Sicherungsring
9. Zylinderfußdichtung
10. Stiftschraube
11. Stift
12. Zylinderkopfdichtung
13. Linker Zylinder
14. Unterlegscheibe
15. Deckel Kettenspanner
16. Unterlegscheibe
17. Linker Kettenspanner
18. Rechter Kettenspanner

Abnahme des Zylinders

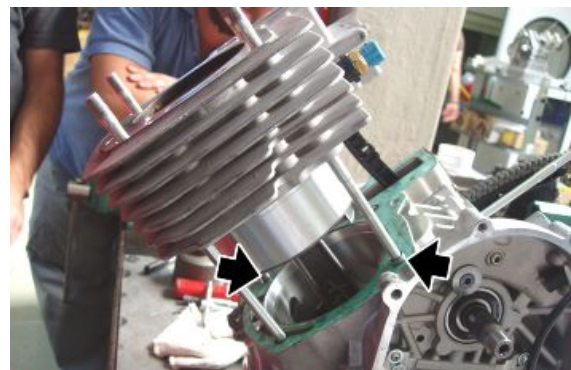
ANMERKUNG

DIE FOLGENDEN ARBEITSSCHRITTE BEZIEHEN SICH AUF DEN AUSBAU VON EINEM ZYLINDERKOPF, GELTEN ABER FÜR BEIDE.

- Den Zylinderkopf, die Dichtung zwischen Zylinderkopf und Zylinder und die beiden Zentrierstifte entfernen.
- Die bewegliche Kettenspannerauflage herausziehen.
- Den Zylinder von den Stiftschrauben entfernen.



- Die zwei Zentrierstifte an den Stiftschrauben entfernen.
- Die zwei Dichtungen zwischen Kurbelgehäuse und Zylinder entfernen.
- Die Öffnung am Kurbelgehäuse mit einem sauberen Tuch verschließen.



Siehe auch

[Abnahme des Zylinderkopfs](#)

Auseinanderbau des Kolbens

ANMERKUNG

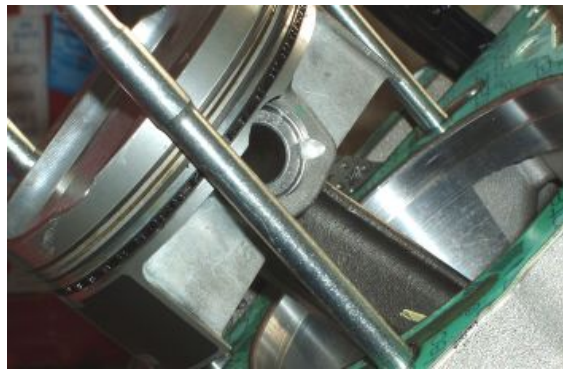
DIE FOLGENDEN ARBEITSSCHRITTE BEZIEHEN SICH AUF DEN AUSBAU VON EINEM ZYLINDERKOPF, GELTEN ABER FÜR BEIDE.

- Den Zylinder entfernen.
- Die Öffnung am Kurbelgehäuse mit einem sauberen Tuch verschließen.
- Den Sicherungsring des Kolbenbolzens entfernen.



- Den Kolbenbolzen entfernen.

- Den Kolbenboden auf der Auslassseite markieren, um sich an die Einbauposition zu erinnern.
- Den Kolben entfernen.



Montage des Kolben

ANMERKUNG

DIE FOLGENDEN ARBEITSSCHRITTE BEZIEHEN SICH AUF DEN EINBAU VON EINEM ZYLINDERKOPF, GELTEN ABER FÜR BEIDE.

- Die Markierung am Kolbenring muss auf den Kolbenboden gerichtet sein.
- Die Kolbenringe am Kolben anbringen:
 - Den Ölabstreifer in die untere Nut.
 - Den glatten, dickeren Kolbenring in die mittlere Nut.
 - Den glatten, dünneren Kolbenring in die obere Nut.
- Die Kolbenringe müssen um 120° untereinander versetzt eingebaut werden.
- Am Kolben einen der beiden Sicherungsringe des Kolbenbolzens einbauen.
- Die Drehung der Kurbelwelle blockieren.



Spezialwerkzeug

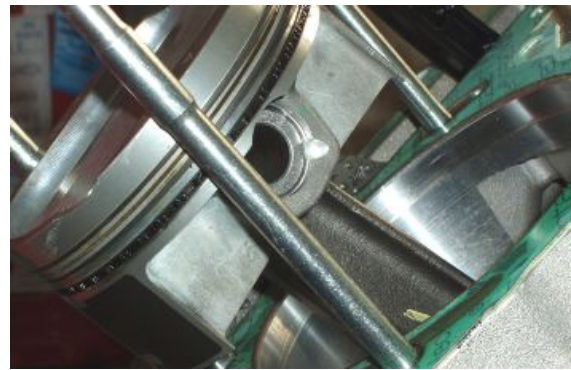
12.91.18.01 Werkzeug zum Blockierung von Schwungrad und Anlasser-Zahnkranz

- Den Kolben anbringen.

ANMERKUNG

DIE AUSRICHTUNG DES KOLBENS ANHAND DER MARKIERUNGEN AUF DEM KOLBENBODEN PRÜFEN. KEINE KOLBEN UND ZYLINDER ZUSAMMEN EINBAUEN, DIE NICHT ZUR GLEICHEN AUSWAHLKLASSE GEHÖREN.

- Den Kolbenbolzen einsetzen.



- Den Sicherungsring des Kolbenbolzens einsetzen.

Spezialwerkzeug

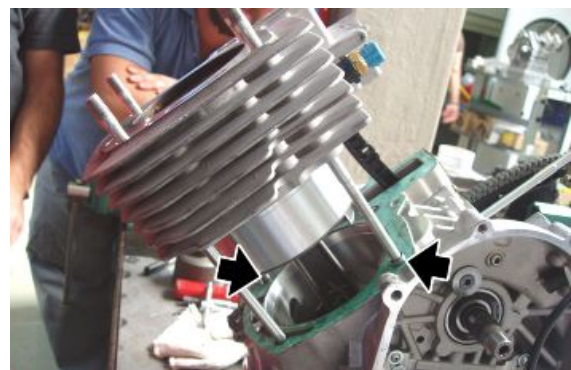
020470Y Werkzeug zum Einbau Sicherungsring Kolbenbolzen



Montage des Zylinders

RECHTER ZYLINDER

- Den Kolben einbauen.
- Das Tuch entfernen, das verwendet wurde, um ein Eindringen von Fremdkörpern in das Gehäuse zu vermeiden.
- Die Kolbenringe so drehen, dass die Kolbenringstöße um 120° untereinander versetzt sind.
- Eine neue Metaldichtung zwischen Kurbelgehäuse und Zylinder anbringen. Die zwei Zentrierstifte an den Stiftschrauben anbringen. Den Kolben und den Zylinder schmieren. Die Bewegung des Pleuels mit dem gabelförmigen Werkzeug blockieren. Mit dem Kolbenringspanner den Zylinder anbringen und dabei die Kette in das Fach der Ventilsteuerung einsetzen.



Achtung

BEI DIESEM ARBEITSSCHRITT DARAUF ACHTEN, DASS DER KOLBEN NICHT BESCHÄDIGT WIRD.

Spezialwerkzeug

020674Y Schellenspanner

020716Y Feststellvorrichtung Pleuel

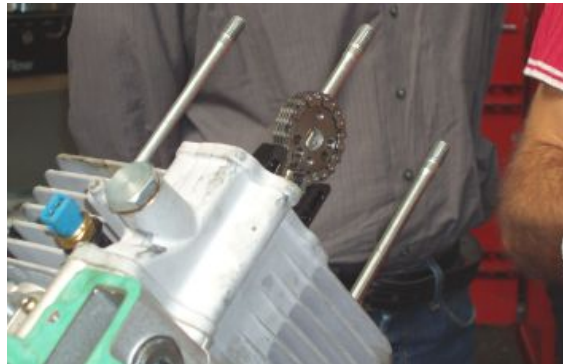
- Den Kolbenringspanner entfernen und das Anbringen des Zylinders beenden.



Spezialwerkzeug

020674Y Schellenspanner

- Die bewegliche Kettenspannerauflage einsetzen.
- Das obere Zahnrad einsetzen.
- Den Kettenspanner und den Deckel des Kettenspanners provisorisch anbringen. Damit wird die Kette an der Pleuellwelle in Spannung gehalten.



LINKER ZYLINDER

- Den Kolben einbauen.
- Das Tuch entfernen, das verwendet wurde, um ein Eindringen von Fremdkörpern in das Gehäuse zu vermeiden.
- Die Kolbenringe so drehen, dass die Kolbenringstöße um 120° untereinander versetzt sind.
- Eine neue Metaldichtung zwischen Kurbelgehäuse und Zylinder anbringen.
- Die zwei Zentrierstifte an den Stiftschrauben anbringen.
- Die Schraube abschrauben, die für die Einstellung des oberen Zahnrads benutzt wird.



- Durch Zusammendrücken kontrollieren, dass der Öldruck am Kettenspanner des linken Zylinders abgelassen ist. Ist dieser Vorgang schwierig, mit einem Dorn-Austreiber in das mittlere Loch drücken, um das Öl aus dem Kreis abzulassen.



- Den Kettenspanner in den Zylinder einsetzen.
- Den Kolben und den Zylinder schmieren.
- Die Bewegung des Pleuels mit dem gabelförmigen Werkzeug blockieren.
- Mit dem Kolbenringspanner den Zylinder anbringen und dabei die Kette in das Fach der Ventilsteuerung einsetzen.

Achtung

BEI DIESEM ARBEITSSCHRITT DARAUF ACHTEN, DASS DER KOLBEN NICHT BESCHÄDIGT WIRD.

Spezialwerkzeug

020674Y Schellenspanner

020716Y Feststellvorrichtung Pleuel

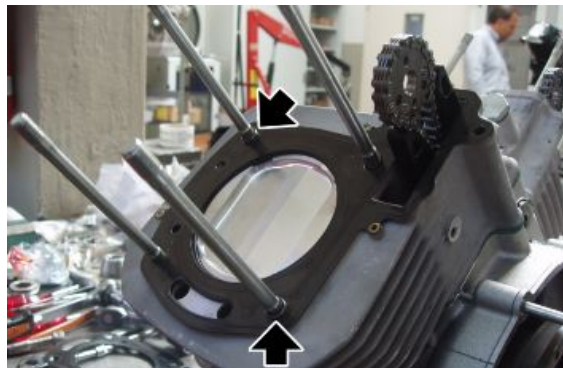


- Die bewegliche Kettenspannerauflage einsetzen.
- Das obere Zahnrad einsetzen.
- Den Deckel provisorisch am Kettenspanner anbringen. Damit wird die Kette an der Betriebswelle in Spannung gehalten.



Montage des Zylinderkopfs

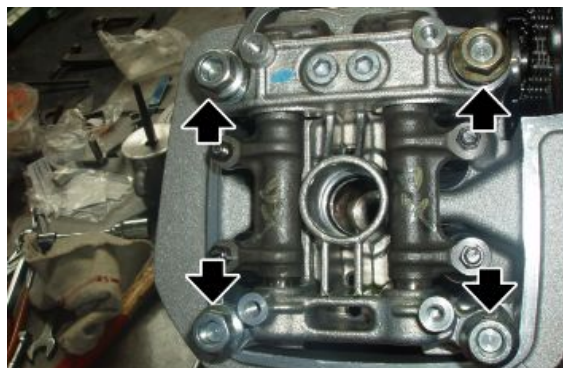
- Falls vorher ausgebaut, die Ventile wieder in den Zylinderkopf einbauen.
- Den Kolben des linken Zylinders auf OT stellen und die Drehung der Kurbelwelle blockieren.
- Die Stärke der Dichtung festlegen, die zwischen Zylinderkopf und Zylinder eingebaut werden muss. Siehe die Anleitung im Absatz: System zur Berechnung der Dichtungsstärke.
- Die beiden Zentrierstifte anbringen.
- Die Dichtung mit der richtigen Stärke zwischen Zylinderkopf und Zylinder installieren. .
- Den Zylinderkopf des linken Zylinders installieren.



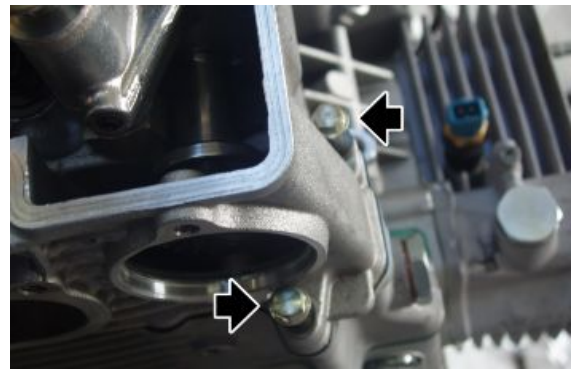
- Einen neuen O-Ring in der Zündkerzenöffnung anbringen.
- Das Gerüst komplett einsetzen.



- Das Gerüst mit den vier Muttern an den Stiftschrauben befestigen.



- Den Zylinderkopf mit den beiden Schrauben befestigen.
- Die Muttern und die Schrauben in mehreren Durchgängen kreuzweise mit dem angegebenen Drehmoment festziehen.
- Die Stellvorrichtungen der Ventile lösen.



- Mit einem dünnen Schraubenzieher den Öldruck am Kettenspanner des linken Zylinders ablassen.



- Zwei Schrauben in die Gewindebohrungen am oberen Zahnrad der Ventilsteuerung einschrauben.
- Das Zahnrad in die Kette einsetzen.
- Das mit dem Buchstaben "L" gekennzeichnete Loch am Zahnrad der Ventilsteuerung auf den Stift an der linken Nockenwelle aufsetzen.



- Das Loch des linken Kettenspanners mit Schraube und Unterlegscheibe festziehen.
- Die Kurbelwelle um 90° drehen, bis der Kolben des rechten Zylinders auf OT steht. Die Drehung der Kurbelwelle blockieren.
- Auch für den rechten Zylinder die Stärke der Dichtung festlegen, die zwischen Zylinderkopf und Zylinder eingebaut werden muss. Siehe die Anleitung im Absatz: System zur Berechnung der Dichtungsstärke.



- Die beiden Zentrierstifte anbringen.
- Die Dichtung mit der richtigen Stärke zwischen Zylinderkopf und Zylinder installieren. .
- Den Zylinderkopf des rechten Zylinders installieren.

- Den Deckel am rechten Kettenspanner abschrauben und entfernen.



- Zwei Schrauben in die Gewindebohrungen am oberen Zahnrad der Ventilsteuerung einschrauben.
- Das Zahnrad in die Kette einsetzen.
- Das mit dem Buchstaben "R" gekennzeichnete Loch am Zahnrad der Ventilsteuerung auf den Stift an der rechten Nockenwelle aufsetzen.



- Den Deckel des rechten Kettenspanners festziehen.
- Die Schrauben abschrauben und entfernen, die zum Anbringen des Zahnrad am Zahnrad der Ventilsteuerung benutzt wurden.
- Die Bohrungen auf das Zahnrad der Ventilsteuerung ausrichten und die Trennwand anbringen.
- Loctite am Schraubengewinde anbringen und die Trennwand mit der Schraube am Zahnrad der Ventilsteuerung befestigen.
- Die Schraube mit dem angegebenen Drehmoment festziehen.



- Auch am anderen Zylinderkopf die Trennwand anbringen.
- Den Deckel anbringen.
- Die beiden Schrauben mit dem angegebenen Drehmoment festziehen.
- Auch am anderen Zylinderkopf den Deckel anbringen.
- Das Ventilspiel einstellen.



Siehe auch

[Kontrolle Ventilspiel](#)

Montage des Zylinderkopfdeckels

- Die Dichtung auswechseln und den Zylinderkopfdeckel installieren.



- Die Deckelhälfte aus Plastik anbringen.
- Die vier Gummis auswechseln.
- Die vier Schrauben mit dem angegebenen Drehmoment festziehen.



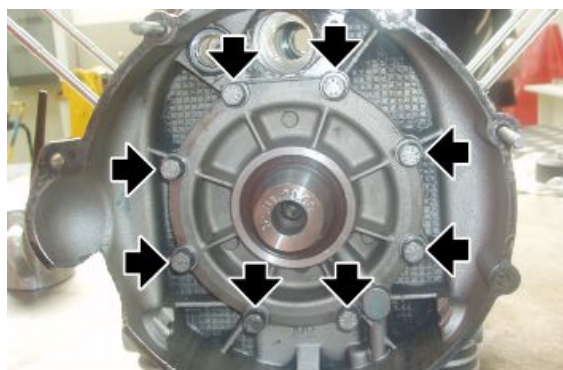
- Den Zündkerzenstecker anbringen.



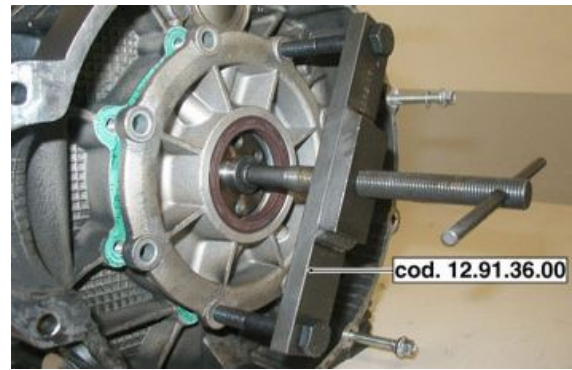
Motorgehäuse und Kurbelwelle

Ausbau der Kurbelwelle

- Die Kupplung ausbauen.
- Den Hall-Geber und das Zahnrad der Ölpumpe ausbauen.
- Von der Lichtmaschinenenseite arbeiten und die Mutter abschrauben und entfernen.
- Beide Zahnräder ausbauen.
- Die Pleuel entfernen.
- Die acht Befestigungsschrauben lösen und abschrauben und die Unterlegscheiben aufbewahren.



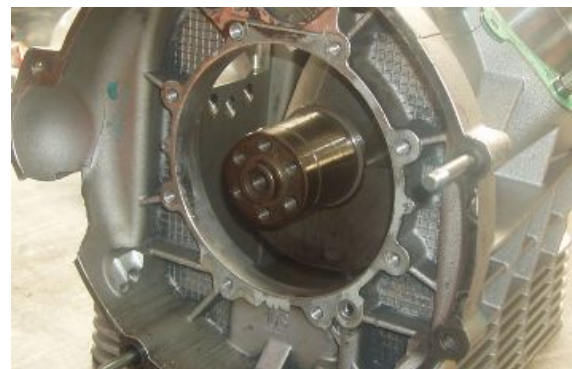
- Während des Herausziehens des Flanschs die Kurbelwelle stützen.
- Mit dem entsprechenden Spezialwerkzeug die Flansch der Kurbelwelle entfernen.
- Gegebenenfalls den Dichtungsring aus dem Flansch entfernen.



Spezialwerkzeug

12.91.36.00 Werkzeug für Ausbau Flansch Lichtmaschinen Seite

- Die Kurbelwelle nach hinten herausziehen.



- Die Ausgleichscheibe aus dem Inneren des Kurbelgehäuses aufbewahren.

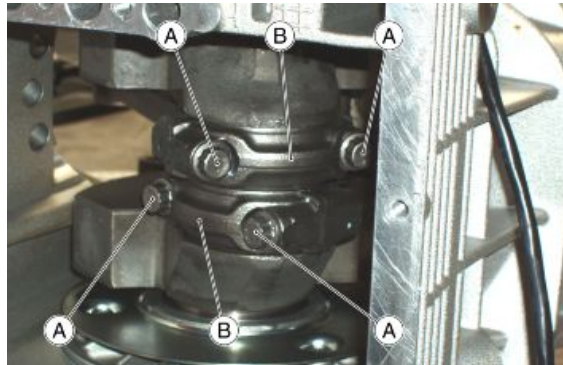


Siehe auch

[Auseinanderbau der Kupplung](#)
[Abnahme des Geberrads](#)

Ausbau des Pleuels

- Beide Zylinderköpfe entfernen.
- Die Zylinder und die Kolben entfernen.
- Die Ölwanne ausbauen.
- Vom Inneren des Kurbelgehäuses die Befestigungsschrauben (A) abschrauben und die Pleuel (B) entfernen.



Siehe auch

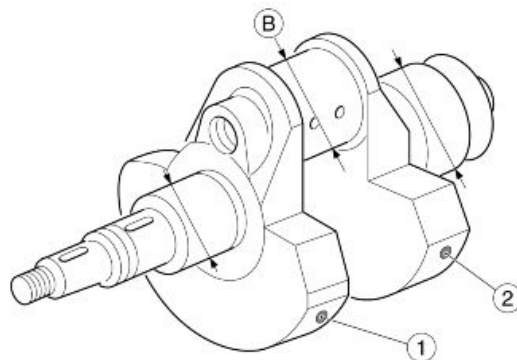
[Abnahme des Schwungrads](#)
[Auseinanderbau des Kolbens](#)
[Abnahme des Zylinders](#)
[Abnahme des Zylinderkopfs](#)

Kontrolle der Kurbelwellenbauteile

Die Oberflächen der Lagerzapfen untersuchen. Weisen sie Kratzer oder Unrundheiten auf, müssen die Lagerzapfen geschliffen werden (die Untergrößen-Tabelle beachten) und das/ die Kurbelwellenlager ausgewechselt werden.

Die Markierung (1) zeigt die Stelle an, an der die farbige Markierung für die Auswahl des Durchmessers (B) angebracht ist.

Die Markierung (2) zeigt die Stelle an, an der die farbige Markierung für die Auswahl der Auswuchtung angebracht ist.



KURBELWELLENSITZ (VENTILSTEUERSEITE)

Technische Angabe	Beschreibung/ Wert
Durchmesser Kurbelwellen-Lagerzapfen Ventilsteuerseite	37,975 - 37,959 mm (1.49507 - 1.49444 in)
Innendurchmesser Kurbelwellen-Lagerschale Ventilsteuerseite	38,016 - 38,0 mm (1.49669 - 1.49606 in)
Spiel zwischen Lagerschale und Lagerzapfen (Ventilsteuerseite)	0,025 - 0,057 mm (0.00098 - 0.00224 in)

KURBELWELLENSITZ (KUPPLUNGSSEITE)

Technische Angabe	Beschreibung/ Wert
Durchmesser Kurbelwellen-Lagerzapfen Kupplungsseite	53,97 - 53,961 mm (2.12480 - 2.12444 in)
Innendurchmesser Kurbelwellen-Lagerschale an Flansch Kupplungsseite	54,019 - 54,0 mm (2.12673 - 2.12598 in)
Spiel zwischen Lagerschale und Lagerzapfen (Kupplungsseite)	0,030 - 0,058 mm (0.00118 - 0.00228 in)

DURCHMESSER KURBELWELLENZAPFEN (B)

Technische Angabe	Beschreibung/ Wert
Normale Produktion Halbschale Kurbelwellenlager "blau"	44,008 ÷ 44,014 mm (1.73259 ÷ 1.73283 in)
Normale Produktion Halbschale Kurbelwellenlager "rot"	44,014 ÷ 44,020 mm (1.73283 ÷ 1.73307 in)

FARBEN FÜR DIE AUSWAHL DER AUSWUCHTUNG (2)

Technische Angabe	Beschreibung/ Wert
Kurbelwelle Auswahlfarbe (2) braun	Klasse 1 zusammen mit den braunen Pleuel zu verwenden. Auswuchtung vornehmen mit einem am Kurbelwellenzapfen (B) angebrachten Gewicht von 1558 g (54.96 oz) +/- 0,25% . Maximal zulässige Unwucht an jeden Bund: 2 g (0.07 oz) .
Kurbelwelle Auswahlfarbe (2) grün	Klasse 2 zusammen mit den grünen Pleuel zu verwenden. Auswuchtung vornehmen mit einem am Kurbelwellenzapfen (B) angebrachten Gewicht von 1575 g (55.56 oz) +/- 0,25% . Maximal zulässige Unwucht an jeden Bund: 2 g (0.07 oz) .
Kurbelwelle Auswahlfarbe (2) schwarz	Klasse 2 zusammen mit den schwarzen Pleuel zu verwenden. Auswuchtung vornehmen mit einem am Kurbelwellenzapfen (B) angebrachten Gewicht von 1592 g (56.16 oz) +/- 0,25% . Maximal zulässige Unwucht an jeden Bund: 2 g (0.07 oz) .

Kontrolle des Pleuels

Bei der Revision der Pleuel muss folgendes kontrolliert werden:

- Zustand der Buchsen und Spiel zwischen Buchsen und Kolbenbolzen.
- Parallelität der Achsen.
- Pleuellager.

Die Lager sind aus Antifriktionslegierung mit dünner Lagerschale, die nicht angepasst werden können. Bei Rissbildung oder Verschleißerscheinungen müssen die Lager ausgewechselt werden.

Bei einem Auswechseln der Lager kann es sein, dass der Kurbelwellenzapfen nachbearbeitet werden muss.

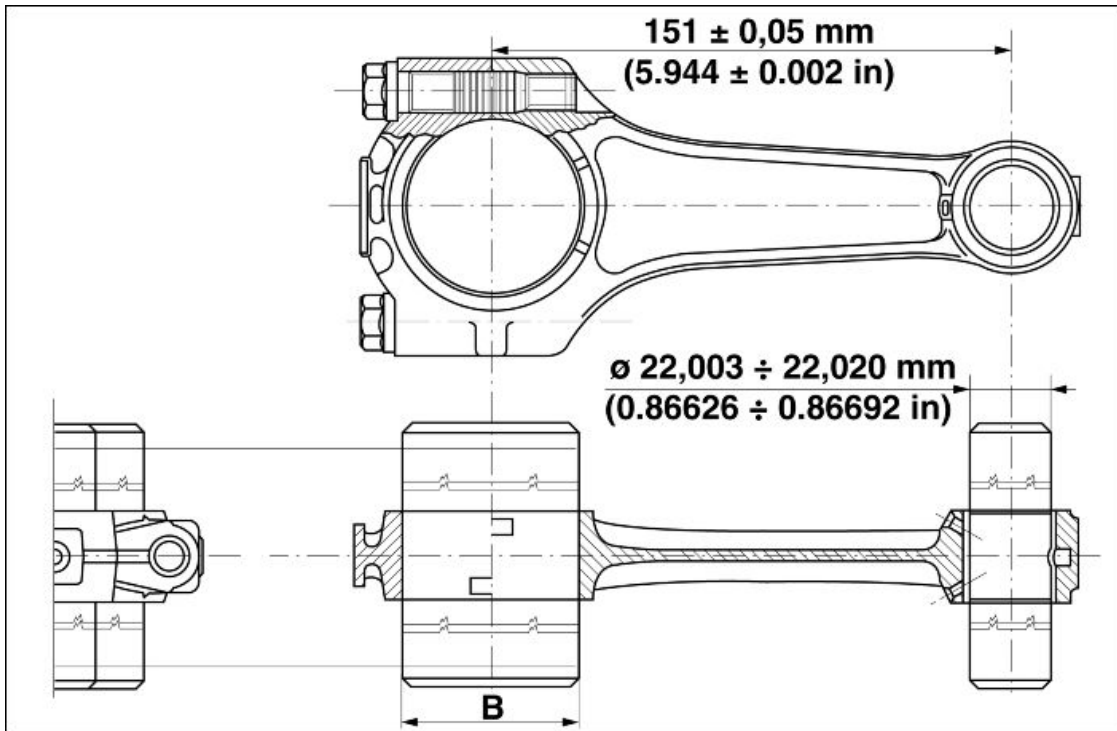
Vor einem Schleifen des Kurbelwellenzapfens muss der Zapfendurchmesser (B) wie in der Abbildung gezeigt an der Stelle mit dem maximalen Verschleiß gemessen werden. Damit kann die Untergrößenklasse festgelegt werden, zu der das Lager gehört, und bestimmt werden, auf welchen Durchmesser der Kurbelwellenzapfen (B) geschliffen werden soll.

Kontrolle der Parallelität der Achsen

Vorm Einbau der Pleuel muss die Quadratur geprüft werden.

D. h., es muss geprüft werden, ob die Bohrungen am Pleuelfuß und am Pleuelkopf parallel und komplanar sind.

Die maximale Abweichung von Parallelität und Komplanarität der beiden Achsen vom Pleuelfuß und Pleuelkopf darf +/- 0,10 mm (0.00393 inch) betragen.



STÄRKEN DER PLEUELLAGER

Technische Angabe	Beschreibung/ Wert
Pleuellager "blau" normal (Produktion)	1,539 - 1, 544 mm (0.06059 - 0.06079 in)
Pleuellager "rot" normal (Produktion)	1,535 - 1, 540 mm (0.06043 - 0.06063 in)

DURCHMESSER KURBELWELLENZAPFEN (B)

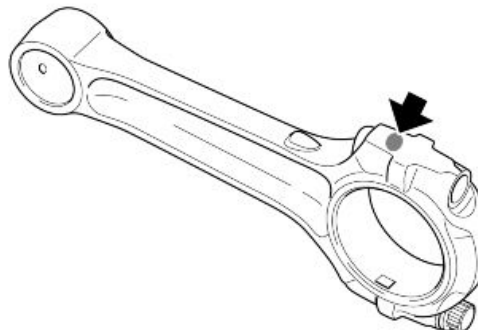
Technische Angabe	Beschreibung/ Wert
Normale Produktion Halbschale Kurbelwellenlager "blau"	44,008 ÷ 44,014 mm (1.73259 ÷ 1.73283 in)
Normale Produktion Halbschale Kurbelwellenlager "rot"	44,014 ÷ 44,020 mm (1.73283 ÷ 1.73307 in)

WERTE FÜR EINBAUSPIEL ZWISCHEN KOLBENBOLZEN UND BUCHSE

Technische Angabe	Beschreibung/ Wert
Innendurchmesser der eingepressten und bearbeiteten Buchse	22,003 - 22,020 mm (0.86626 - 0.86692 in)
Durchmesser Kolbenbolzen	21,998 - 21,994 mm (0.86606 - 0.86590 in)
Spiel zwischen Kolbenbolzen und Buchse	0,005 - 0,026 mm (0.000197 - 0.001024 in)

Die Pleuel haben einen Markierungsbereich für die Gewichtsauswahl.

Die Gewichtsangabe beinhaltet die Schrauben, die Stifte und die Buchse.



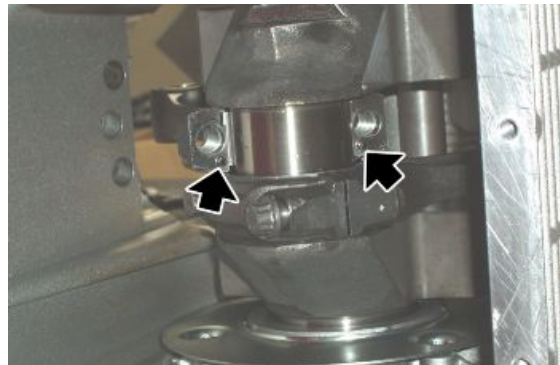
AUSWAHL DES PLEUELGEWICHTS

Technische Angabe	Beschreibung/ Wert
Pleuel - braune Farbe	0,588 - 0,598 g (0.02074 - 0.02109 oz)
Pleuel - grüne Farbe	0,598 - 0,608 g (0.02109 - 0.02145 oz)

Technische Angabe	Beschreibung/ Wert
Pleuel - schwarze Farbe	0,608 - 0,618 g (0.02145 - 0.02180 oz)

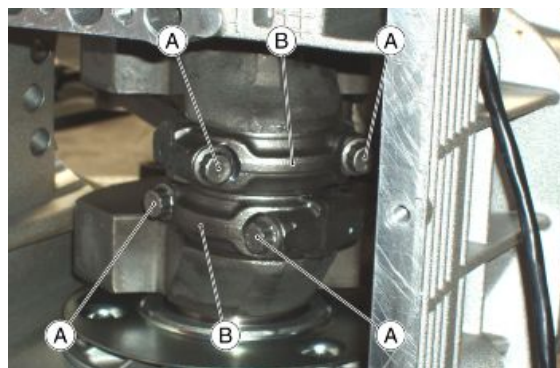
Montage des Pleuels

- Den Pleuelzapfen schmieren, an dem die Pleuel befestigt werden.
- Sind die Pleuel nicht ausgewechselt worden, nicht das linke Pleuel mit dem rechten, und umgekehrt, vertauschen.



Für die Anbringung der Pleuel: Die beiden Stifte müssen auf Innenseite des Pleuelgehäuses gerichtet sein.

- An der Pleuelwelle die Pleuel und die Pleueldeckel (B) anbringen und mit den neuen Pleuel-Schrauben (A) befestigen.
- Folgende Hinweise beachten:



- Wegen der hohen Belastungen und Beanspruchungen, denen die Pleuel-Schrauben ausgesetzt sind, mit denen die Pleuel an der Pleuelwelle befestigt werden, müssen diese durch neue ersetzt werden.
- Das Einbauspiel zwischen Pleuel-Lager und Pleuelzapfen beträgt mindestens 0,028 mm (0.0011 inch), maximal 0,052 mm (0.0020 inch).
- Das Spiel zwischen den Pleuel-Ausgleichscheiben und denen der Pleuelwelle liegt zwischen 0,30 mm (0.01181 in) und 0,50 mm (0.01968 in).
- Die Pleuel-Schrauben (A) an den Pleuel-Deckeln (B) mit einem Drehmomentschlüssel und mit dem angegebenen Drehmoment festziehen.



AUF DIE DREHUNG DER PLEUELWELLE MIT NUR ANGEBAUTEN PLEUEL ACHTEN, WEIL DIE BEIDEN SCHMIERDÜSEN IM PLEUELGEHÄUSE GETROFFEN WERDEN KÖNNTEN.

Montage der Kurbelwelle

- Die Ausgleichscheibe mit der abgerundeten Seite in Richtung Lichtmaschine in das Kurbelgehäuse einbauen.



- Das Kurbelwellenlager am Kurbelgehäuse von der Lichtmaschinenseite schmieren.



- Mit dem Werkzeug zum Einbau Dichtungsring an Flansch Lichtmaschinenseite den Dichtungsring an der Flansch installieren.

Spezialwerkzeug

19.92.71.00 Werkzeug zum Einbau Dichtungsring an Flansch Lichtmaschinenseite

- Eine neue Dichtung zwischen Gehäuse und Kurbelwellenflansch auf der Lichtmaschinenseite einsetzen.

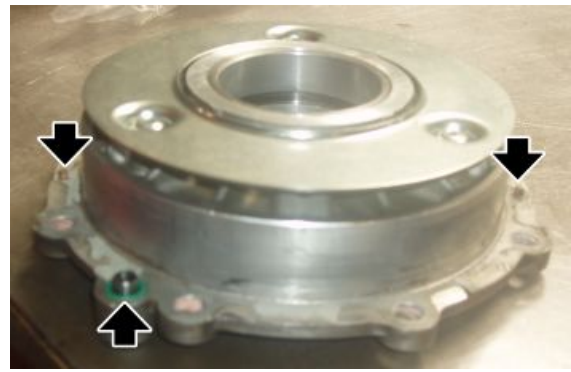
- Die Kurbelwelle in die Gehäusenhälfte auf der Lichtmaschinenseite einsetzen.
- Die Kurbelwelle auf der Lichtmaschinenseite mit nach oben gerichtetem Kurbelwellenzapfen markieren.
- Das Werkzeug für die Zentrierung des Dichtungsring an der Kurbelwelle anbringen.



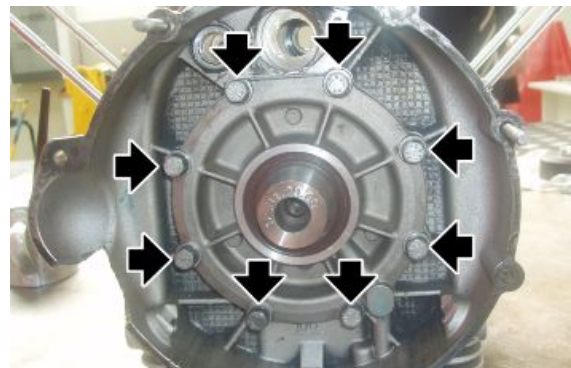
Spezialwerkzeug

12.91.20.00 Werkzeug zum Einbau Flansch Lichtmaschinenseite komplett mit Dichtungsring an Kurbelwelle

- Die Flansch auf der Lichtmaschinen-
seite an der Kurbelwelle anbringen.
Dabei prüfen, dass der Zentrierstift mit
O-Ring richtig positioniert ist.
- Beim Einbau der Flansch am Kurbel-
gehäuse müssen die drei Zentrierstifte
auf die Sitze am Kurbelgehäuse aus-
gerichtet sein.



- Ein Teflonband auf den beiden unteren
Schrauben für die Befestigung hinten
anbringen, damit kein Öl ausrinnen
kann.
- Die acht Schrauben des Flanschs auf
der Schwungradseite kreuzweise an-
ziehen.



- Das Werkzeug für die Zentrierung des Dichtungsring von der Kurbelwelle abnehmen.

Spezialwerkzeug

12.91.20.00 Werkzeug zum Einbau Flansch Lichtmaschinen- seite komplett mit Dichtungsring an Kurbelwelle

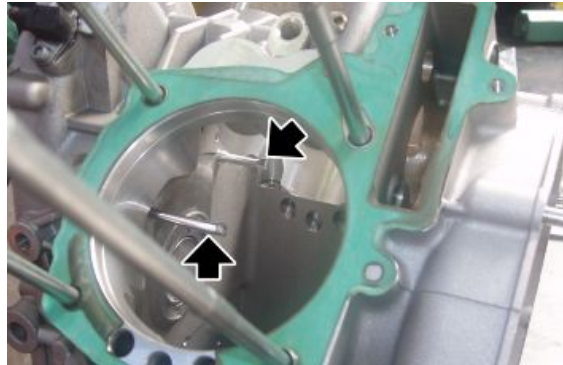
- Um zu vermeiden, dass die Aus-
gleichscheibe im Kurbelgehäuse aus
ihrem Sitz verstellt, von der Lichtma-
schinenseite die beiden Zahnräder
und die Mutter abbauen.



Zusammensetzen des Gehäuses

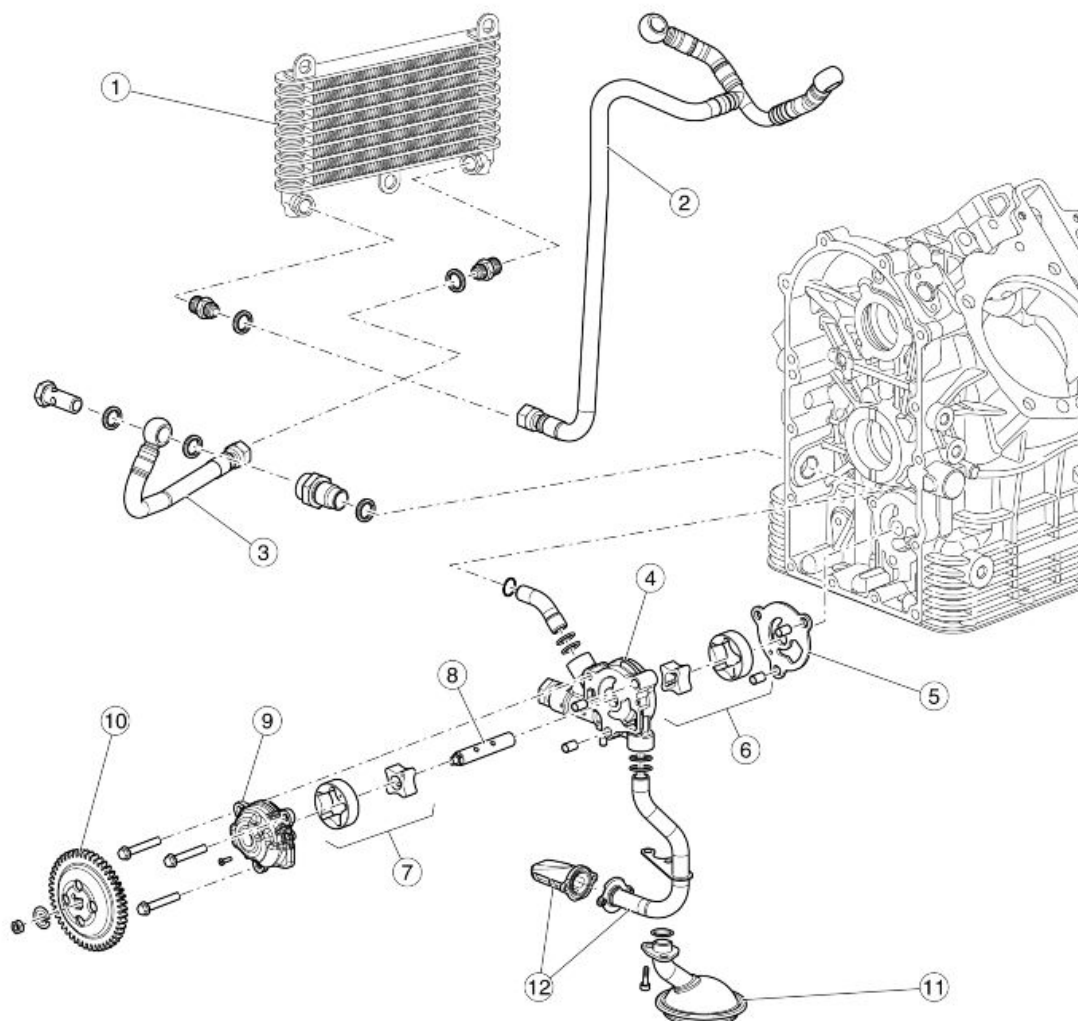
Bei einem Ausbau der Schmierdüsen müssen sie durch zwei neue des gleichen Typs ersetzt werden. Prüfen, dass der O-Ring an den Düsen angebracht ist.

Beim Einbau nicht vertauschen, weil sie unterschiedlich lang sind.



Schmierung

Schematischer Schaltplane



Zeichenerklärung:

1. Ölkühler
2. Öl-Zuleitung zu den Zylinderköpfen
3. Öl-Zuleitung zum Kühler
4. Ölpumpengehäuse
5. Ölpumpendichtung
6. Laufrad für Schmierung
7. Laufrad für Kühlung
8. Laufrad-Antriebswelle
9. Ölpumpendeckel
10. Antriebszahnrad Ölpumpe
11. Öl-Ansaugfilter für Schmierung
12. Öl-Ansaugfilter für Kühlung

Die Ölpumpe wird über das Zahnrad (10) angetrieben, das seinerseits direkt von der Kurbelwelle angetrieben wird. Das Zahnrad (10) ist an der Welle (8) angebracht, an der zwei Laufräder installiert sind: Ein Laufrad für die Kühlung des Motors (7) und eins für die Schmierung (6).

Kühlung:

Das Laufrad (7) saugt Öl über den Filter (12) aus der Ölwanne an. Das Öl wird über die Leitung (3) zum Kühler (1) geleitet. Das Öl läuft durch den Kühler (1), wo es einen Teil der Wärme abgibt, und erreicht über die Leitung (2) den Zylinderkopf. Das Öl läuft wieder in die Ölwanne, wo es sich mit dem für die Schmierung verwendeten Öl mischt.

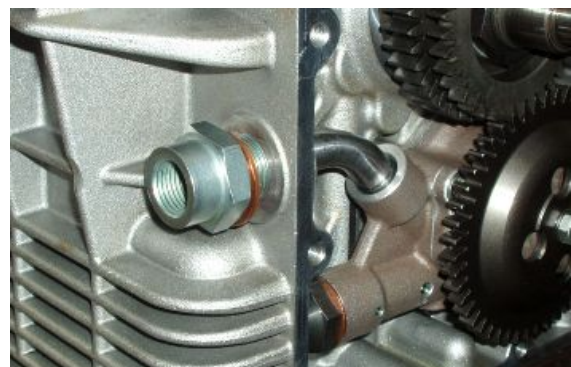
Schmierung:

Das Laufrad (6) saugt Öl über den Filter (11) aus der Ölwanne an. Das Öl wird über die entsprechenden Schmierkanäle im Kurbelgehäuse zu allen Bauteilen geleitet, die eine Schmierung benötigen. Das Öl läuft wieder in die Ölwanne, wo es sich mit dem für die Kühlung verwendeten Öl mischt.

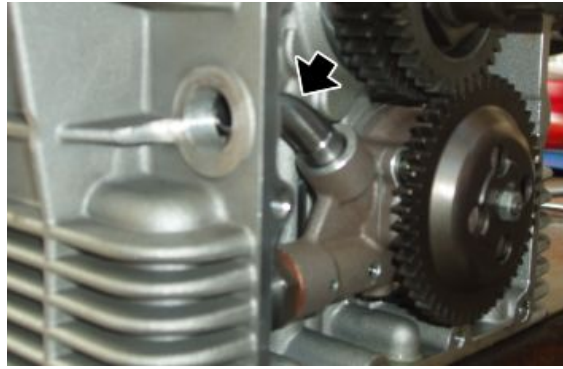
Ölpumpe

Abnahme

- Das Motoröl ablassen.
- Die Lichtmaschine und den Deckel der Ventilsteuerung entfernen.
- Den Nippel abschrauben und entfernen.
- Die Dichtung aufbewahren.



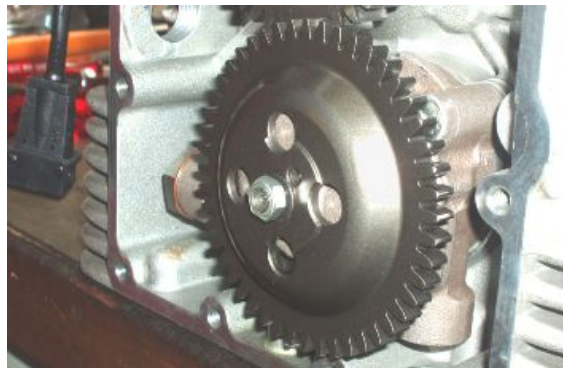
- Den Anschluss Nippel - Ölpumpe entfernen.



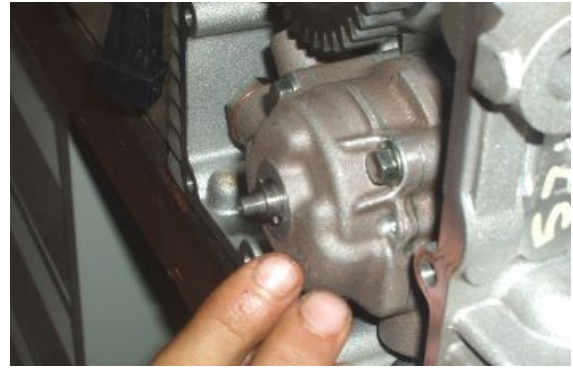
- Den Kolben des linken Zylinders auf OT in Zündphase stellen.
- Eine Markierung am Antriebszahnrad der Ölpumpe und eine Markierung am geführten Zahnrad anbringen, so dass sie beim Wiedereinbau richtig positioniert werden können.
- Die Mutter an der Kurbelwelle abschrauben und entfernen.
- Das Antriebszahnrad der Ölpumpe ausbauen.
- Die Mutter wieder festschrauben, um zu vermeiden, dass die interne Ausgleichscheibe in das Kurbelgehäuse fällt.



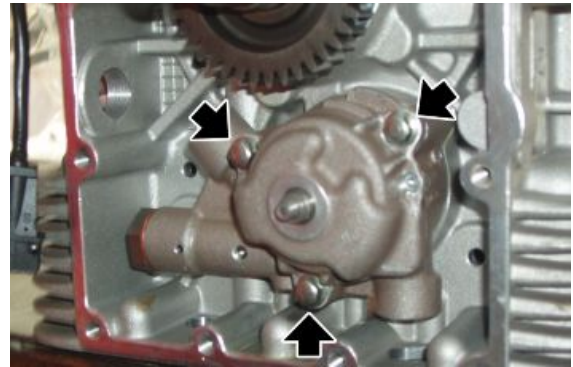
- Die Mutter am geführten Zahnrad abschrauben und entfernen.
- Die Unterlegscheibe aufbewahren.
- Das geführte Zahnrad der Ölpumpe ausbauen.



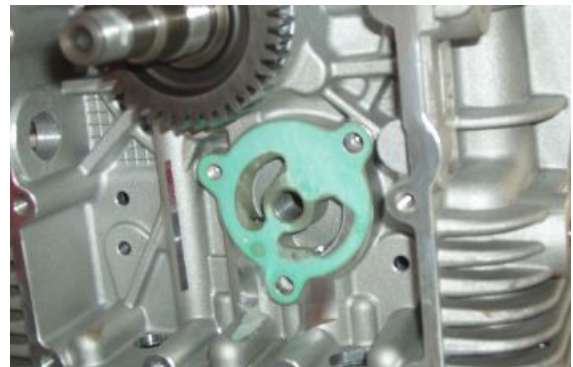
- Den Mitnehmerstift entfernen.



- Die drei Schrauben abschrauben und entfernen.
- Die Ölpumpe ausbauen.



- Die Dichtung zwischen Kurbelgehäuse und Ölpumpe entfernen.

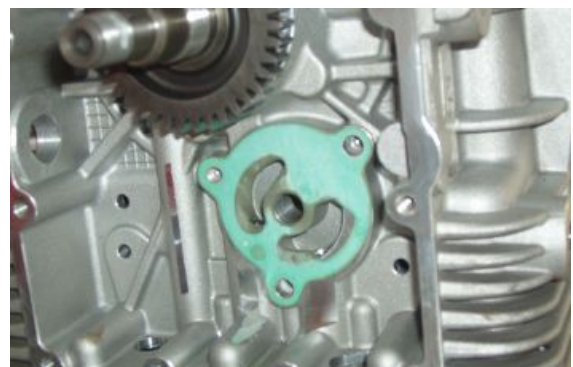


Siehe auch

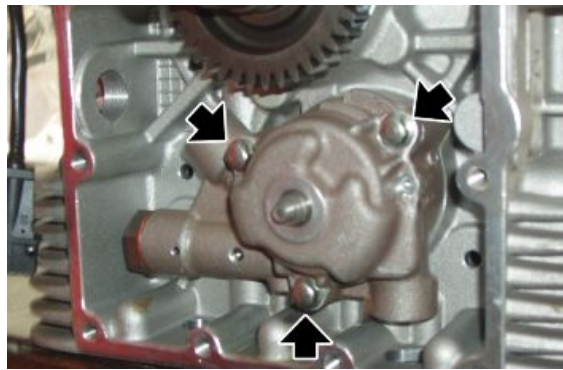
[Wechseln
Abnahme der Lichtmaschine](#)

Installation

- Eine neue Dichtung zwischen Kurbelgehäuse und Ölpumpe anbringen.



- Die Ölpumpe anbringen.
- Die drei Befestigungsschrauben der Ölpumpe festschrauben.



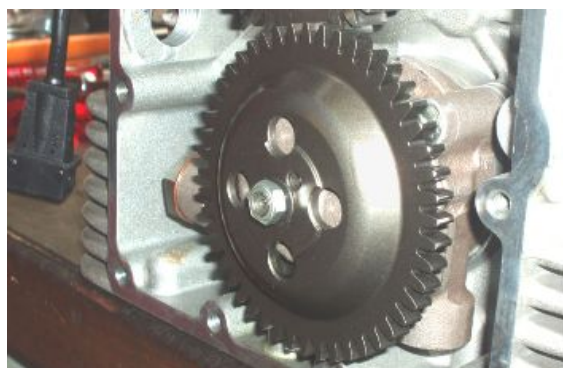
- Den Mitnehmerstift an der Ölpumpenwelle anbringen.



- Das Zahnrad an der Ölpumpenwelle anbringen.



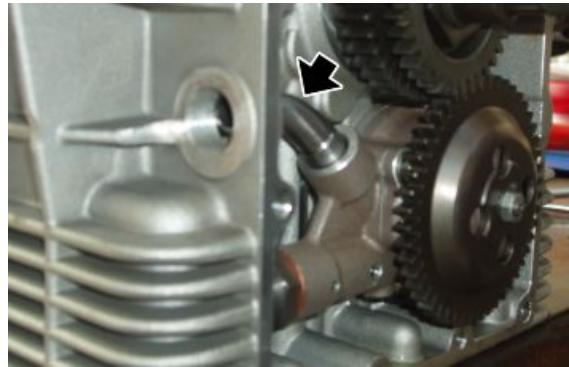
- Die Unterlegscheibe an der Ölpumpenwelle anbringen.
- Die Mutter mit dem angegebenen Drehmoment festziehen.



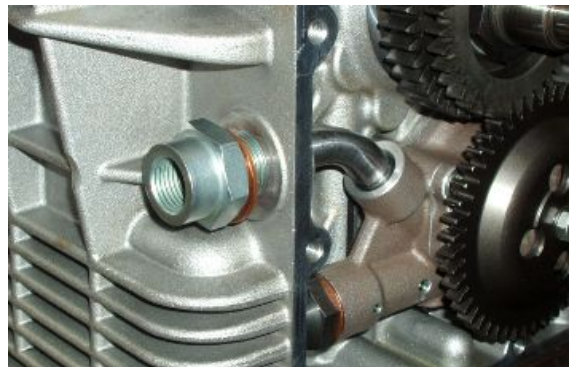
- Das Antriebszahnrad der Ölpumpe an der Kurbelwelle anbringen. Dabei muss die Markierung auf die Markierung ausgerichtet werden, die beim Ausbau am mitgeführten Zahnrad der Ölpumpe angebracht wurde.
- Die Mutter mit dem angegebenen Drehmoment festziehen.



- Den Anschluss in die Ölpumpe einsetzen.



- Den Nippel komplett mit Dichtung am Kurbelgehäuse einbauen.
- Den Nippel mit dem angegebenen Drehmoment festziehen.



Ausbau Ölwanne

ANMERKUNG

ZUM AUSBAU DER ÖLWANNE MUSS UNTER DER ÖLWANNE EIN GEEIGNETER BEHÄLTER ZUM AUFFANGEN DES ALTÖLS AUFGESTELLT UND DAS GESAMTE ÖL ABGELASSEN WERDEN.

- Gegebenenfalls kann der Filter mit dem entsprechenden Spezialwerkzeug entfernt werden.

Spezialwerkzeug

01.92.91.00 Schlüssel zum Ausbau Deckel an der Ölwanne und Filter

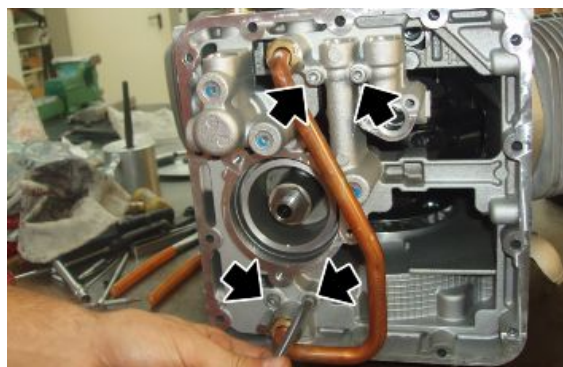
- Die Öl-Einfüllschraube lösen und abschrauben und den O-Ring aufbewahren.



- Die vierzehn Befestigungsschrauben der Ölwanne am Kurbelgehäuse lösen und abschrauben.

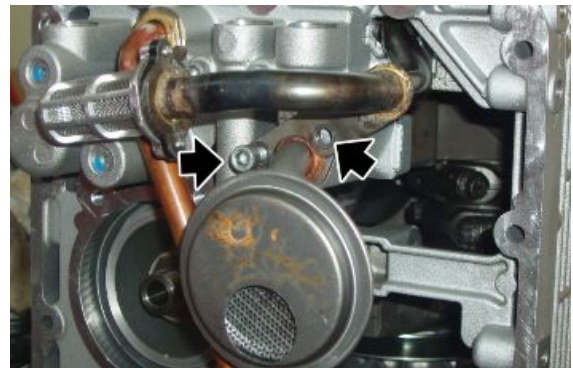


- Die vier Schrauben abschrauben und entfernen.
- Die Flansch ausbauen.

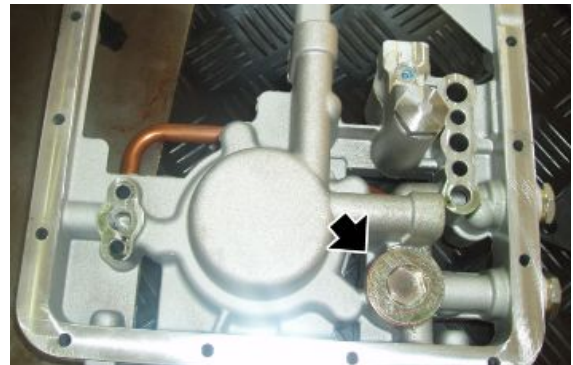




- Die zwei Schrauben abschrauben und entfernen.
- Beide Filter ausbauen.



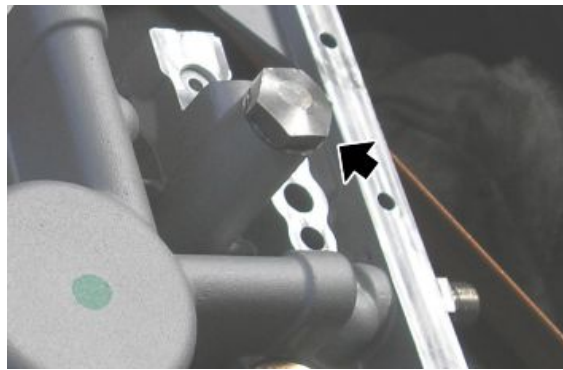
- Den Verschluss abschrauben.



- Das Thermostatventil ausbauen.

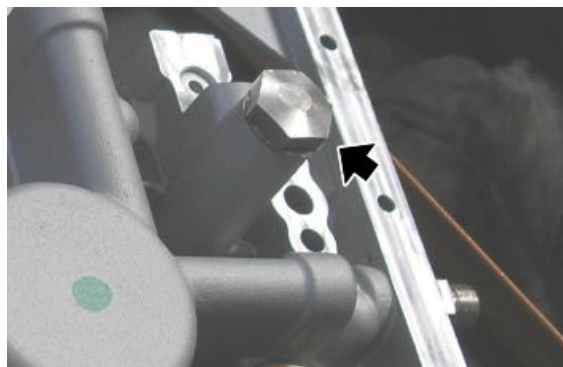


- Den Verschluss vom Überdruckventil abschrauben und entfernen.
- Die Überdruckventil-Bauteile entfernen.



Einbau Ölwanne

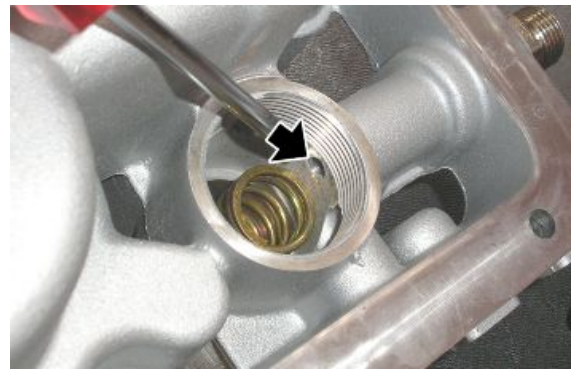
- Die Überdruckventil-Bauteile richtig anbringen.
- Den Verschluss des Überdruckventils festziehen.



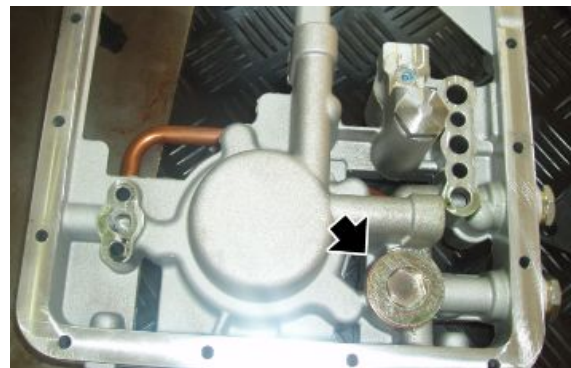
- Das Thermostatventil anbringen.



PRÜFEN, DASS DIE BOHRUNG FÜR DAS MOTORÖL NICHT VERSTOPFT IST.



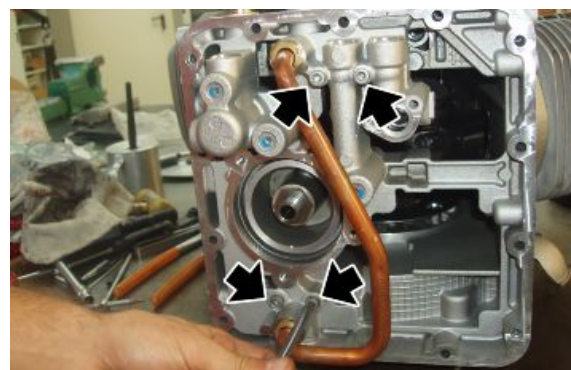
- Den Verschluss des Thermostatventils festziehen.



- Eine neue Dichtung zwischen Kurbelgehäuse und Flansch anbringen.



- Die Flansch einsetzen.
- Die Flansch mit den vier Schrauben befestigen.



- Den Öl-Ansaugfilter für die Schmierung einsetzen.



- An der Ölpumpe prüfen, ob die O-Ringe vorhanden sind.
- Den Öl-Ansaugfilter für die Kühlung einsetzen.



- Beide Filter mit den zwei Schrauben und dem angegebenen Drehmoment befestigen.



- Einen neuen Ölfilter einbauen und mit dem angegebenen Drehmoment festziehen.



- Eine neue Dichtung zwischen Flansch und Ölwanne anbringen.

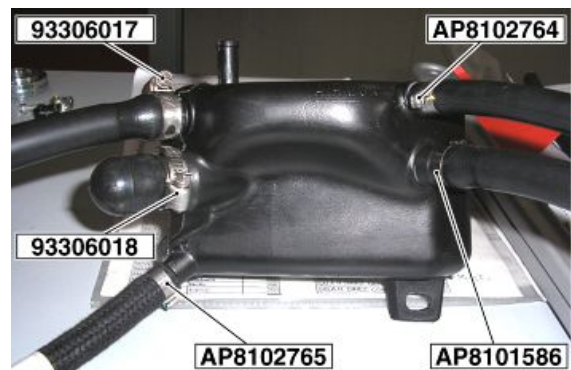


- Die Ölwanne anbringen.
- Die vierzehn Schrauben mit dem angegebenen Drehmoment festziehen.
- Den richtigen Motorölstand wieder herstellen.

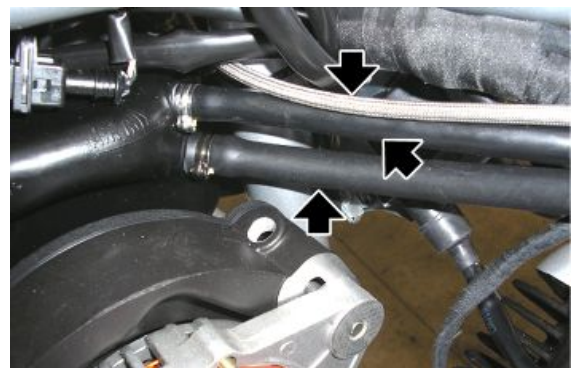


Blow-by

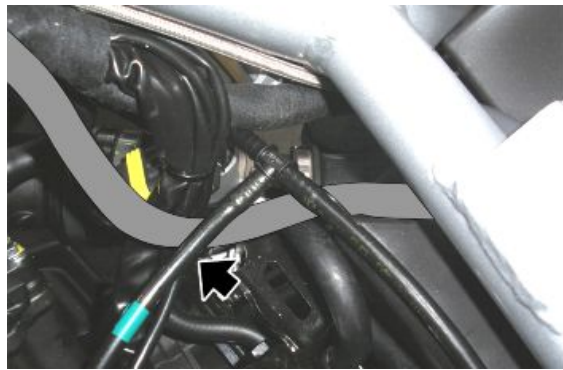
In der Abbildung wird die richtige Anbringung der Befestigungsschellen der Leitungen am Blow-By-Tank gezeigt.



Die zwei Blow-By-Leitungen und die Kupplungs-Leitung müssen an der Rahmen-Vorderseite unterhalb des Haupt-Kabelbaums angebracht werden.



Im Bereich unterhalb des Kraftstofftanks muss die Kraftstoffleitung oberhalb der Blow-By-Leitung (grau) durchgeführt werden.



Durchführung Blow-By-Leitung auf der rechten Fahrzeugseite.



Durchführung Blow-By-Leitung auf der linken Fahrzeugseite.

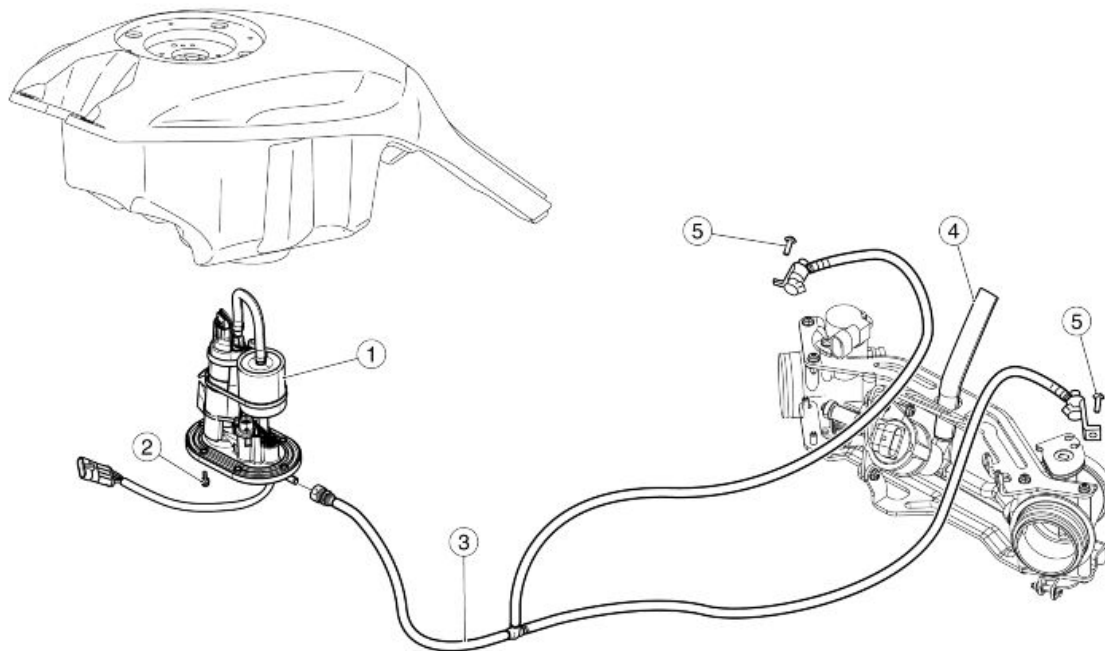


INHALTSVERZEICHNIS

BENZINVERSORGUNG

VERS

Schema des Systems



Zeichenerklärung:

1. Benzinpumpe komplett
2. Schraube
3. Benzinleitung
4. Leitung
5. Schraube

DURCHFÜHRUNG KRAFTSTOFFLEITUNGEN

Die Kraftstoffleitung muss in Bezug auf den Kabelbaum an der weiter innen liegenden Position angebracht werden.



Das kürzere Teil der Kraftstoffleitung, das an der Drosselkörpern angeschlossen ist, muss rechts angebracht werden.

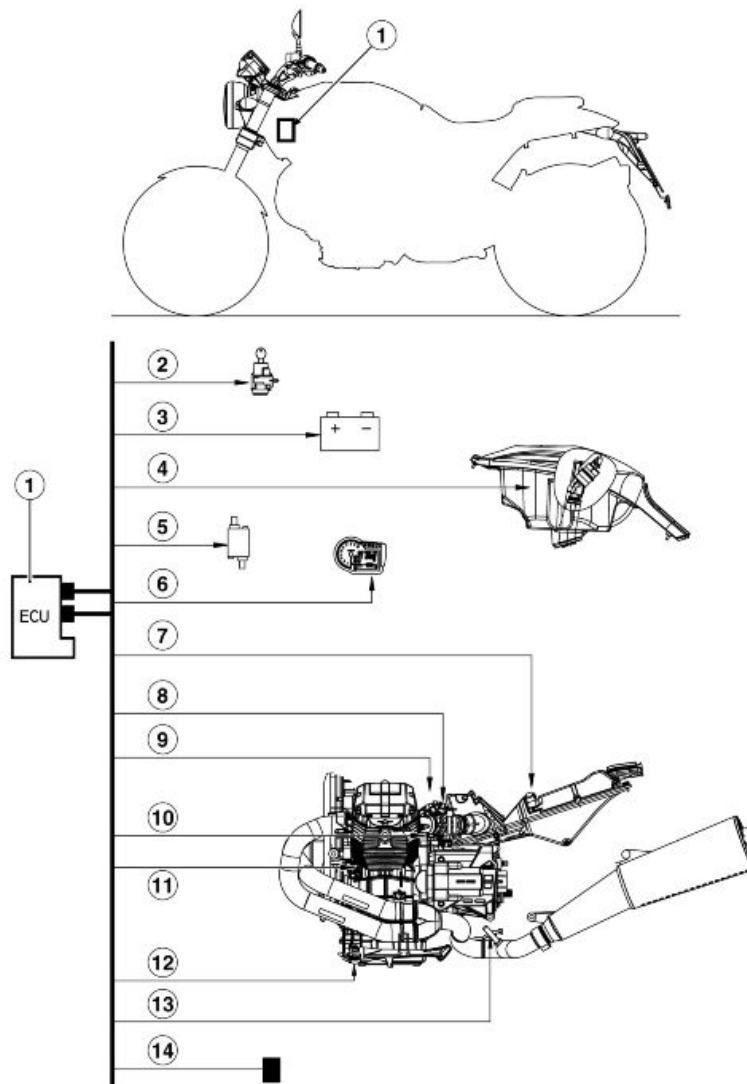


Im Bereich unterhalb des Kraftstofftanks muss die Kraftstoffleitung oberhalb der Blow-By-Leitung (grau) durchgeführt werden.



Einspritzung

Schema



Zeichenerklärung:

- 1 Zündelektronik
- 2 Zündschloss
- 3 Batterie
- 4 Kraftstoffpumpe
- 5 Zündspulen
- 6 Armaturenbrett
- 7 Lufttemperatursensor
- 8 Sensor Drosselklappenstellung
- 9 Einspritzdüsen
- 10 Motor-Temperatursensor
- 11 Sensor Kurbelwellenposition
- 12 Seitenständer

13 Lambdasonde

14 Kippsensor

DURCHGANG LEITUNGEN DROSSELKÖRPER

Die Leitung vom Drosselkörper zum Leerlauf-Stellmotor muss so eingebaut werden, dass das geformte Teil in das Luftfiltergehäuse eingesetzt wird.



Das kürzere Teil der Kraftstoffleitung, das an der Drosselkörpern angeschlossen ist, muss rechts angebracht werden.



Zylindersynchronisierung

- Bei ausgeschaltetem Fahrzeug das Instrument Axone 2000 am Diagnosestecker und an der Fahrzeugbatterie anschließen.



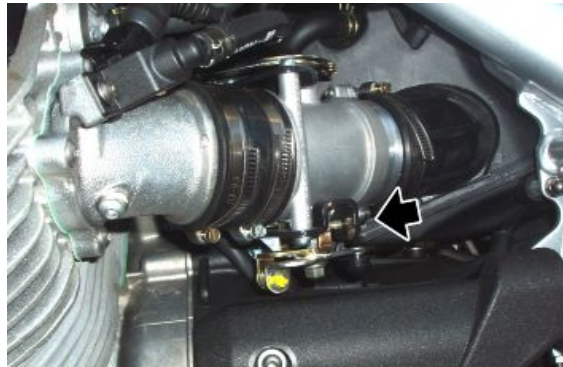
- Das Instrument einschalten.
- Die Anschlüsse für die Leitungen des Unterdruckmessers an den Öffnungen an den Ansaugstutzen anschließen.
- Die Leitungen des Unterdruckmessers mit den entsprechenden Anschlüssen verbinden.
- Den Zündschlüssel auf ON stellen.



- Prüfen, dass in der Zündelektronik keine Fehler vorhanden sind. Sind Fehler vorhanden, müssen diese zunächst beseitigt und das Verfahren dann wiederholt werden.
- Sicherstellen, dass die linke Drosselklappe am Anschlag anliegt.

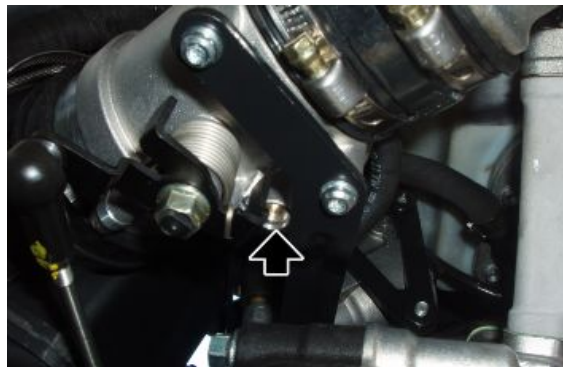


DIE ANSCHLAGSCHRAUBE AM DROSSELVENTIL NICHT VERSTELLEN. ANDERNFALLS MUSS DER DROSSELKÖRPER AUSGEWECHSELT WERDEN. PRÜFEN, DASS DER VOM DROSSELVENTIL KOMMENDE BOWDENZUG GESPANNT IST.



- Das Axone-Display auf den Menüpunkt einstellbare Parameter stellen.
- Die Selbsterlernung der Drosselklappenposition vornehmen.

- Den Zündschlüssel auf "OFF" stellen und mindestens 30 Sekunden in dieser Stellung lassen.
- Den Zündschlüssel auf "ON" stellen, um den Datenaustausch mit Axone wieder herzustellen.
- Prüfen, ob der für "Drosselklappe" angegebene Wert $4,7 \pm 0,2^\circ$ beträgt. Wird ein falscher Wert angezeigt, muss die Zündelektronik ausgewechselt und das Verfahren von Anfang an wiederholt werden.
- Die beiden By-Pass-Schrauben an den Drosselkörpern vollständig schließen.
- Den Motor anlassen.
- Den Motor auf die vorgeschriebene Temperatur warmlaufen lassen: 60°C (140°F).
- Den Motor mit einer Drehzahl von 2000/3000 U/Min laufen lassen und mit dem Unterdruckmesser prüfen, dass



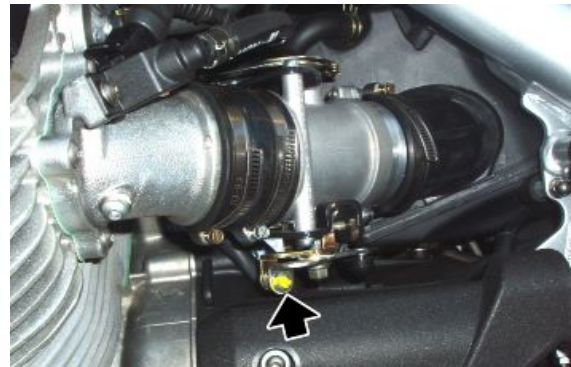
der Druckunterschied zwischen den beiden Druckwerten maximal 1 cm Hg (1,33 kPa) beträgt.

Ist diese Bedingung gegeben, muss folgendes geprüft werden:

- Den Motor wieder auf Leerlauf stellen und prüfen, ob die Unterdruckwerte zwischen den beiden Zylindern gleich sind. Ist dies nicht der Fall, muss dieser Zustand durch Verstellen der By-Pass-Schrauben hergestellt werden. Für den richtigen Ausgleich der Unterdruckwerte nur die Schraube mit dem größeren Unterdruckwert verstellen.

Ist der Unterschied größer:

- Die Stellvorrichtung an der Verbindungsstange zwischen den Drosselkörpern verstellen, um den Druckunterschied in den beiden Leitungen zu verringern.
- Erneut, wie bereits oben beschrieben, das Verfahren "Selbsterlernung Drosselklappenposition" ausführen.
- Den Motor wieder auf Leerlauf stellen und prüfen, ob die Unterdruckwerte zwischen den beiden Zylindern gleich sind.
- Ist dies nicht der Fall, muss dieser Zustand durch Verstellen der By-Pass-Schrauben hergestellt werden. Für den richtigen Ausgleich der Unterdruckwerte nur die Schraube mit dem größeren Unterdruckwert verstellen.



Recovery-Funktion

Bei einem Ausfall des Signals folgender Sensoren werden von der Zündelektronik einige Werte eingegeben, so dass der Motor trotzdem funktioniert oder einen anderen Parameter benutzt. In diesem Fall werden sowohl am Armaturenbrett als auch am Axone eine Störung angezeigt.

WIEDERHERSTELLUNGS-FUNKTION

Technische Angabe	Beschreibung/ Wert
Lufttemperatur	25 °C (77 °F)
Motortemperatur	30 °C (86 °F)
	mit linearer Zunahme ab Lufttemperatur beim Starten
Luftdruck	1010 hPa
Potentiometer Drosselklappe	2,9° im Leerlauf, andernfalls variabel.
Stepper-Motor	Fester Wert, variabel je nach Fahrzeug

Einsatz des Axone für Einspritzanlage

Einspritzung

ISO-Bildschirmanzeige

ISO

In diesem Menüpunkt können allgemeine Angaben zur Zündelektronik abgelesen werden. Z. B. Softwaretyp, Abbildung, Programmierungsdaten für die Zündelektronik



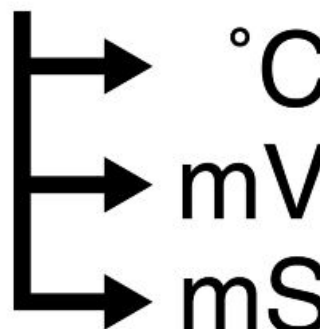
MENÜPUNKT ISO

Technische Angabe	Beschreibung/ Wert
Mapping	-

Bildschirmanzeige - Motorparameter

ABLESEN MOTOR-PARAMETER

In diesem Menüpunkt können die von den einzelnen Sensoren erfassten Parameter (Motordrehzahl, Motortemperatur, ...) abgelesen werden. Es können auch die von der Zündelektronik eingegebenen Werte (Einspritzzeit, Vorzündung, ...) abgelesen werden.

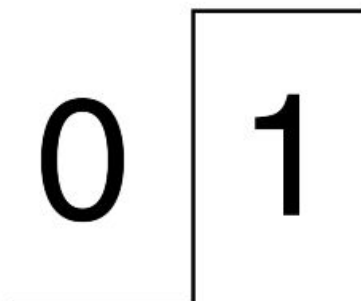


MENÜPUNKT ABLESEN MOTOR-PARAMETER

Technische Angabe	Beschreibung/ Wert
Motordrehzahl	Motordrehzahl pro Minute: Der Mindestwert ist von der Zündelektronik vorgegeben und kann nicht geändert werden.
Einspritzzeit	- ms
Vorzündung	- °
Lufttemperatur	°C Temperatur der vom Motor angesaugten Luft, erfasst vom Sensor im Filtergehäuse. Das ist nicht die Temperatur, die am Armaturenbrett angezeigt wird.
Motortemperatur	°C
Batteriespannung	V
Drosselklappe	Dieser Wert entspricht der geschlossenen Drosselklappe (Richtwert zwischen 4,5 e 4,9°) (linke Drosselklappe liegt an der Anschlagschraube an). Wird ein abweichender Wert abgelesen, muss der Parameter "Selbsterlernung Drosselklappenposition" eingeschaltet und dieser Wert erhalten werden.
Atmosphärischer Druck	1015 mPa (Richtwerte) Der Sensor befindet sich im Armaturenbrett.
LAMBDA-SONDE	100 - 900 mV (Richtwerte) Unter Spannung stehendes Signal, das die Zündelektronik von der Lambdasonde erhält: Umgekehrt proportional zum Sauerstoffanteil.
Lambda-Integrierung	Wird dieses Signal von der Zündelektronik verwendet (siehe Parameter "Lambda" im Menüpunkt "Zustand Vorrichtungen"), muss der Wert um 0% schwanken.
Fahrzeuggeschwindigkeit	- km/Std.
Ziel-Motordrehzahl	1150 U/Min (Richtwerte) Dieser Parameter gilt für den Leerlauf. Diese Einstellung hängt besonders von der Motortemperatur ab: Die Zündelektronik versucht, durch Verstellen der Vorzündung und des Stepper-Motors, den Motor auf dieser Drehzahl zu halten.
Grundeinstellung Stepper-Motor	70 - 100 (Richtwerte) Schritte in Bezug auf die Bezugsposition des Stepper-Motors.
Stepper C.L.	70 - 150 (Richtwerte) Von der Zündelektronik eingegeben Schritte für den Stepper-Motor. Im Leerlauf, Schritte, damit der Motor die von der Zündelektronik eingegebene Ziel-Motordrehzahl beibehält.
Regler Stepper-Motor	Unterschied zwischen Ist-Schritten des Stepper-Motors und Schritten des Stepper-Motors in Bezugsposition.
Ausgleich durch Stepper-Motor	0° Ist der Motor nicht im Leerlauf, wird der entsprechende Luftbeitrag des Stepper-Motors in Grad Drosselklappe angezeigt.

Bildschirmanzeige - Instrumentenzustand**ZUSTAND VORRICHTUNGEN**

In diesem Menüpunkt kann der Zustand (normalerweise ON/ OFF) der Vorrichtungen am Fahrzeug oder der Betriebszustand einer Fahrzeugsysteme (z. B. Betriebszustand Lambdasonde) abgelesen werden.

**ZUSTAND VORRICHTUNGEN**

Technische Angabe	Beschreibung/ Wert
Motorzustand	ON/Run/Power-Latch/Stopped

Technische Angabe	Beschreibung/ Wert
	Betriebsbedingungen
Position Gashebel	Losgelassen/ gedrückt Zeigt den Öffnungs- oder Schließzustand des Drosselklappen-Potentiometers an.
Seitenständer	Eingefahren/ Ausgefahren Zeigt die Position des Seitenständers an (nur bei eingelegtem Gang).
Zündung	Freigegeben/ Nicht freigegeben Zeigt an, ob die Zündelektronik das Starten des Motors freigibt.
Notaus-Schalter RUN / STOP	Run / Stop Zeigt die Position des Notaus-Schalters an.
Kupplung	Nein/ Ja Zeigt den Zustand des Kupplungssensors an.
Gang eingelegt	Nein/ Ja Zeigt den Zustand des Gangsensors an.
Kippsensor	Normal/ Gekippt Zeigt des Zustand des Kippsensors an.
Lambda	Open loop / Closed loop Zeigt an, ob die Zündelektronik das Signal der Lambdasonde verwendet (CLOSED), um die stöchiometrische Gemischbildung beizubehalten. Im Leerlauf CLOSED nur, wenn: Taria größer als 20°C (68°F) und Tmotore größer als 30°C (86°F) und Motor mindestens seit 2-3 Minuten eingeschaltet.
Synchronisierung	Synchronisiert / Nicht synchronisiert Zeigt an, ob die Zündelektronik das Signal des Nockenwellensensors richtig erfasst.

Bildschirmseite - Einschalten der Instrumente

VORRICHTUNGEN EINSCHALTEN

In diesem Menüpunkt können Fehler aus dem Speicher der Zündelektronik gelöscht werden, und es können einige von der Zündelektronik kontrollierten Systeme eingeschaltet werden.



VORRICHTUNGEN EINSCHALTEN

Technische Angabe	Beschreibung/ Wert
Linke Spule	5 mal Betrieb für 2,5 ms.
Rechte Spule	5 mal Betrieb für 2,5 ms.
Linke Einspritzdüse	5 mal Betrieb für 4 ms.
Rechte Einspritzdüse	5 mal Betrieb für 4 ms.
Fehler löschen	Bei Druck auf die Taste "Eingabe" wird von gespeicherten Fehler (MEM) auf Fehlerprotokoll (STO) umgeschaltet. Beim nächsten Anschluss zwischen Axone und Zündelektronik wird das Fehlerprotokoll (STO) nicht mehr angezeigt.
Benzinpumpe	Betrieb für 30 Sek.
Steuerung Stepper-Motor	Für 4 Sek. Steuerung Vorschub um 32 Schritte, für die nächsten 4 Sek. Steuerung Rückschub um 32 Schritte und so weiter für 30 Sek.

Bildschirmseite - Fehleranzeige

FEHLER-ANZEIGE

In diesem Menüpunkt werden eventuelle Fehler angezeigt, die vom Fahrzeug erfasst (ATT) oder in der Zündelektronik (MEM) gespeichert sind. Es kann der erfolgte Löschvorgang des Fehlerprotokolls (STO) geprüft werden.



FEHLER-ANZEIGE

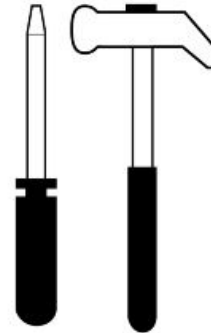
Technische Angabe	Beschreibung/ Wert
Luftdrucksensor	Möglicher Kurzschluss mit Masse, mit Batterie oder Kabelbruch: Die Wiederherstellungs-Funktion kann vom Kunden wahrgenommen werden. Achtung, Luftdrucksensor im Armaturenbrett.
Lufttemperatur	Möglicher Kurzschluss mit Masse, mit Batterie oder Kabelbruch: Die Wiederherstellungs-Funktion kann kaum vom Kunden wahrgenommen werden.
Motortemperatur	Möglicher Kurzschluss mit Masse, mit Batterie oder Kabelbruch: Wiederherstellungs-Funktion.
Sensor Drosselklappenposition	Möglicher Kurzschluss mit Masse, mit Batterie oder Kabelbruch: Die Wiederherstellungs-Funktion kann vom Kunden wahrgenommen werden.
LAMBDA-SONDE	Möglicher Kurzschluss mit Masse, mit Batterie oder Kabelbruch oder Stichhaltigkeit: Die Wiederherstellungs-Funktion kann kaum vom Kunden wahrgenommen werden.
Linke Einspritzdüse	Möglicher Kurzschluss mit Masse, mit Batterie oder Kabelbruch. Sind beide Einspritzdüsen ausgefallen, funktioniert der Motor nicht.
Rechte Einspritzdüse	Möglicher Kurzschluss mit Masse, mit Batterie oder Kabelbruch. Sind beide Einspritzdüsen ausgefallen, funktioniert der Motor nicht.
Relais der Benzinpumpe	Möglicher Kurzschluss mit Masse, mit Batterie oder Kabelbruch: Der Motor kann nicht gestartet werden.
Linke Spule	Möglicher Kurzschluss mit Masse, mit Batterie oder Kabelbruch. Sind beide Spulen ausgefallen, funktioniert der Motor nicht.
Rechte Spule	Möglicher Kurzschluss mit Masse, mit Batterie oder Kabelbruch. Sind beide Spulen ausgefallen, funktioniert der Motor nicht.
Leerlaufregler	Möglicher Kurzschluss mit Masse, mit Batterie oder Kabelbruch: Die Wiederherstellungs-Funktion kann wegen Ausfall der Leerlauf-Steuerung vom Kunden wahrgenommen werden.
Batteriespannung	Die erfasste Batteriespannung ist für einen bestimmten Zeitraum zu niedrig (7V) oder zu hoch (16V).
Choke-Diagnose	Möglicher Kurzschluss mit Masse, mit Batterie oder Kabelbruch am Choke.
Nockenwellensensor	Möglicher Kabelbruch.
Heizvorrichtung Lambdasonde	Möglicher Kurzschluss mit Masse, mit Batterie oder Kabelbruch am Heizkreis der Lambdasonde.
Geschwindigkeitssensor	Möglicher Kurzschluss mit Masse, mit Batterie oder Kabelbruch am Geschwindigkeitssensor: möglicherweise auch Ausfall der Stromversorgung durch die Zündelektronik.
Diagnose der CAN-Leitung	Möglicher Fehler an CAN-Leitung: Kurzschluss, Kabelbruch, Signalausfall oder Stichhaltigkeits-Fehler erfasst.
RAM-Speicher	Möglicher Fehler in der Zündelektronik. Auch die Stromversorgung und die Masseanschlüsse der Zündelektronik überprüfen.

Technische Angabe	Beschreibung/ Wert
ROM-Speicher	Möglicher Fehler in der Zündelektronik. Auch die Stromversorgung und die Masseanschlüsse der Zündelektronik überprüfen.
Mikroprozessor	Möglicher Fehler in der Zündelektronik. Auch die Stromversorgung und die Masseanschlüsse der Zündelektronik überprüfen.
Checksum eprom	Möglicher Fehler in der Zündelektronik. Auch die Stromversorgung und die Masseanschlüsse der Zündelektronik überprüfen.

Bildschirmseite - Einstellbare Parameter

EINSTELLBARE PARAMETER

In diesem Menüpunkt können einige Parameter der Zündelektronik eingestellt werden.



EINSTELLBARE PARAMETER

Technische Angabe	Beschreibung/ Wert
Selbsterlernung der Drosselklappenposition	Ermöglicht der Zündelektronik das Selbsterlernen der Position der geschlossenen Drosselklappe: Es reicht aus, die Eingabetaste zu drücken.

INHALTSVERZEICHNIS

RADAUFHÄNGUNG/ FEDERUNG

RAD / FED

Vorne

Abnahme des Vorderrads

- Von beiden Seiten arbeiten, die beiden Befestigungsschrauben der vorderen Bremssättel abschrauben und entfernen und die Bremssättel aus den Halterungen nehmen.



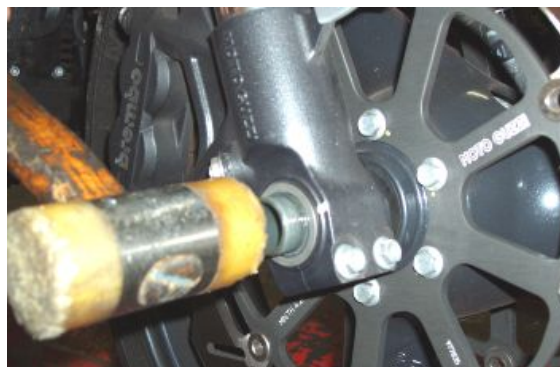
- Das Motorrad-Vorderteil unterstützen.
- Die Radachsen-Befestigungsmutter abschrauben und entfernen und die Unterlegscheibe aufbewahren.



- Auf beiden Seiten arbeiten und die Schrauben an den Radachsklemmen lösen.



- Mit einem Gummihammer solange leicht auf die Radachse schlagen, bis die Bohrungen auf der gegenüber liegenden Seite freiliegen.



- Mit Hilfe eines in die Bohrung an der Radachse eingesetzten Schraubenziehers die Radachse herausziehen.
- Beim Herausziehen das Rad festhalten und anschließend entfernen.

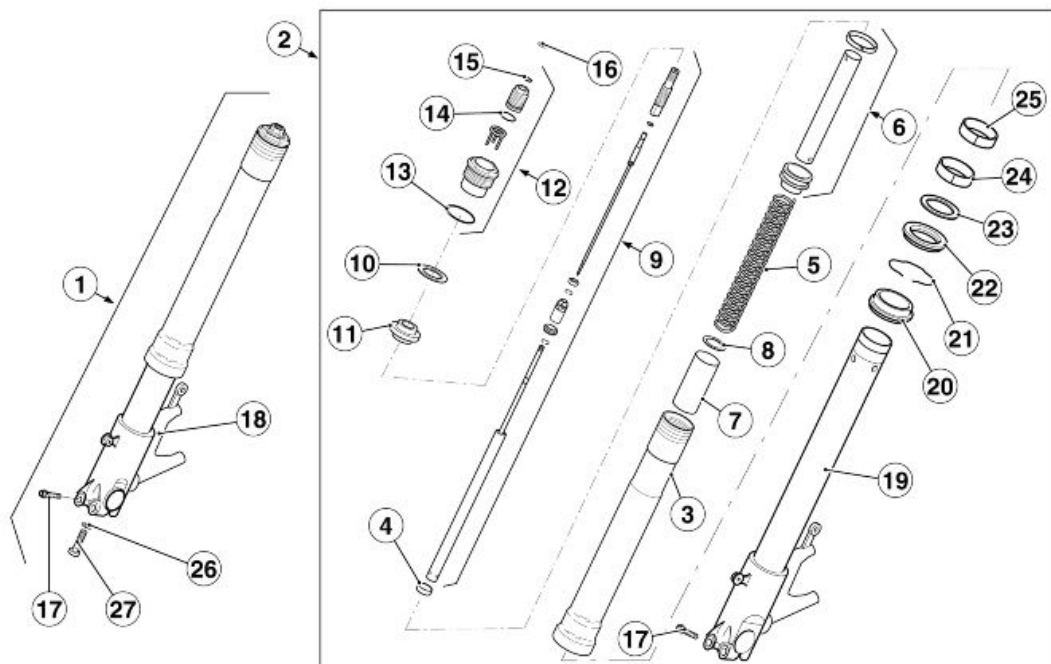


- Den Abstandhalter von der rechten Seite des Vorderrads aufbewahren.



Vorderradgabel

Schema



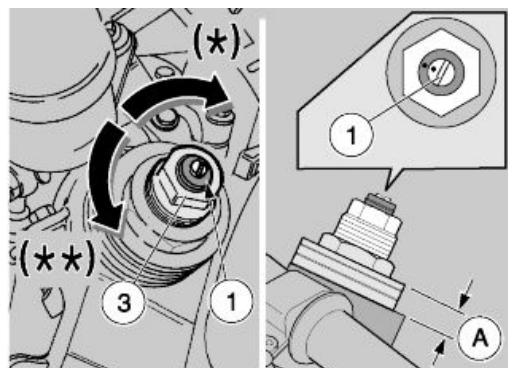
Zeichenerklärung:

1. Rechter radialer Gabelschaft
2. Linker radialer Gabelschaft
3. Hülse
4. Buchse Pumpenteilbefestigung
5. Feder
6. Vorspannrohr komplett
7. Abstandhalter
8. Unterlegscheibe
9. Pumpenteil komplett
10. Unterlegscheibe
11. Ring
12. Deckel Hülse komplett
13. O-Ring
14. O-Ring
15. O-Ring
16. Sicherungsring
17. Angeflanschte Sechskantschraube M8x40
18. Schaft + rechte Radhalterung
19. Schaft + linke Radhalterung
20. Staubschutz
21. Seegerring
22. Öldichtring
23. Ring
24. Buchse
25. Laufbuchse
26. Spezial-Unterlegscheibe
27. Schraube M10x1,5

Einstellung

Bei der Standardeinstellung der Vorderradgabel wurden die meisten Fahrbedingungen sowohl bei niedriger und hoher Geschwindigkeit als bei geringer und voller Ladung berücksichtigt. Es können aber auch personalisierte Einstellungen, abhängig vom Einsatz des Fahrzeuges, vorgenommen werden.

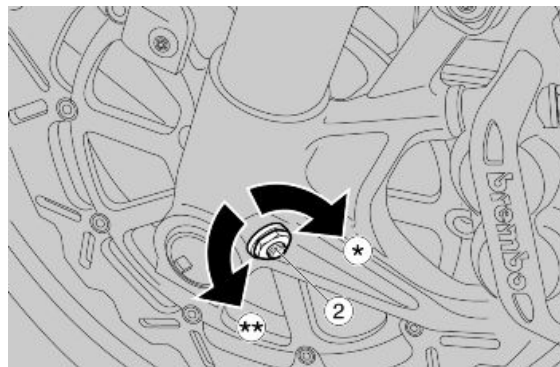
Achtung
DIE EINSTELLUNGEN FÜR DEN SPORTLICHEN EINSATZ DÜRFEN AUSSCHLIESSLICH ANLÄSSLICH ORGANISIER-



TER WETTRENNEN ODER SPORTVERANSTALTUNGEN VORGENOMMEN WERDEN, DIE AUF JEDEM FALL AUF VOM STRASSENVERKEHR GETRENNTEN RENNSTRECKEN UND MIT DER GENEHMIGUNG DER ZUSTÄNDIGEN BEHÖRDE AUSGETRAGEN WERDEN SOLLTEN. ES IST STRENG VERBODEN EINSTELLUNGEN FÜR DEN EINSATZ IM RENNSPORT VORZUNEHMEN UND MIT DEM SO AUSGELEGTEM FAHRZEUG NORMALE STRASSEN UND AUTOBAHNEN ZU BEFAHREN.



BEI DER EINSTELLUNG IMMER MIT DER HÄRTESTEN EINSTELLUNG BEGINNEN (VOLLSTÄNDIGE DREHUNG DER STELVORRICHTUNGEN (1 - 2) IN UHRZEIGERSINN). ALS BEZUG FÜR DIE EINSTELLUNG DER HYDRAULISCHEN DÄMPFUNG IN DRUCK- ODER ZUGSTUFE DIE KERBEN AN DEN STELVORRICHTUNGEN (1 - 2) VERWENDEN. DIE STELVORRICHTUNGEN (1 - 2) NACH UND NACH UM JEWEILS 1/8 UMDREHUNG DREHEN.



EINSTELLUNG DER VORDERRADGABEL

Technische Angabe	Beschreibung/ Wert
Hydraulische Einstellung in Zugstufe Standard, Schraube (1)	Von ganz geschlossen (*) um 1,5 Umdrehungen öffnen (**)
Hydraulische Einstellung in Zugstufe für Sporeinsatz, Schraube (1)	Von ganz geschlossen (*) um 0,5 - 1 Umdrehungen öffnen (**)
Hydraulische Einstellung in Druckstufe Standard, Schraube (2)	Von ganz geschlossen (*) um 1 Umdrehung öffnen (**)
Hydraulische Einstellung in Druckstufe für Sporeinsatz, Schraube (2)	Von ganz geschlossen (*) um 0,5 - 1 Umdrehung öffnen (**).
Federvorspannung, Mutter (3)	Von ganz geschlossen (*) um 4 - 5 überstehende Zacken öffnen (**)
Überstand Schaft (A) von oberer Platte (ausschließlich Deckel) (Standard-Einstellung)	4 überstehende Zacken Wenden Sie sich für diese Einstellung ausschließlich an einen offiziellen Moto Guzzi Vertragshändler.
Überstand Schaft (A) von oberer Platte (ausschließlich Deckel) (Einstellung Sporeinsatz)	5 überstehende Zacken Wenden Sie sich für diese Einstellung ausschließlich an einen offiziellen Moto Guzzi Vertragshändler.

(*) = in Uhrzeigersinn

(**) = gegen den Uhrzeigersinn

Abnahme der Holme

- Den vorderen Kotflügel abmontieren.
- Die Bremssättel ausbauen.
- Den Gabelschaft festhalten und die Schrauben an der oberen und unteren Platte lösen.
- Den Gabelschaft herausziehen.



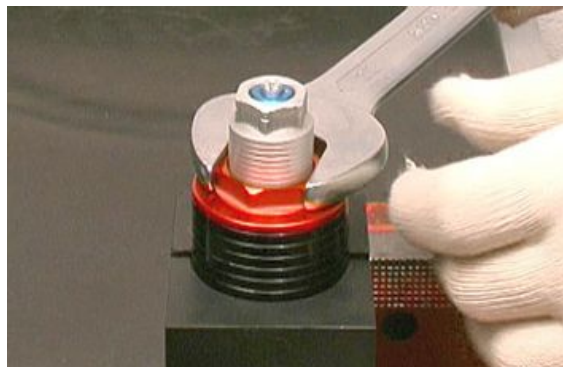
**Siehe auch**[Abnahme des Vorderrads](#)

Kompletter Ölablass

- Den Schaft mit dem vorgeschriebenen Werkzeug (Cod. AP8140149) in einen Schraubstock einspannen.
- Die Federvorspannung auf den kleinsten Wert stellen.

**Spezialwerkzeug****AP8140149 Schutz für Einbauarbeiten**

- Den oberen Verschluss am Schaft abschrauben.



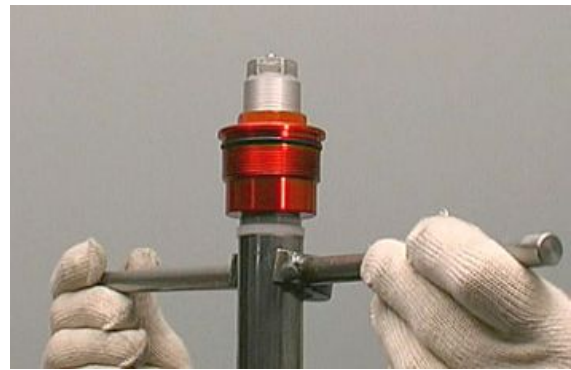
- Den Gabelfuß in einen Schraubstock einspannen und dabei aufpassen, dass er nicht beschädigt wird.



- Das angegebene Werkzeug an der Federverbindung anbauen.

Spezialwerkzeug

AP8140147 Werkzeug zum Halten Abstandhalter



- Das Werkzeug nach unten drücken, um die Feder zusammenzudrücken, anschließend den Abstandhalter des Werkzeugs unter der Kontermutter der Patrone anbringen.

Spezialwerkzeug

AP8140148 Trennblech Abstandhalter - Pumpenteil



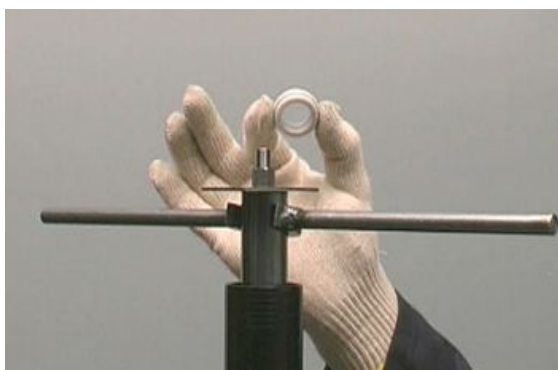
- Die Kontermutter blockieren und mit dem Schlüsselgriff den Verschluss lösen.



- Den Verschluss komplett entfernen.



- Den Abstandhalter und die Unterlegscheibe entfernen.
- Nach unten gegen die Federspannung drücken und den Abstandhalter herausziehen.



- Die Federverbindung abziehen.

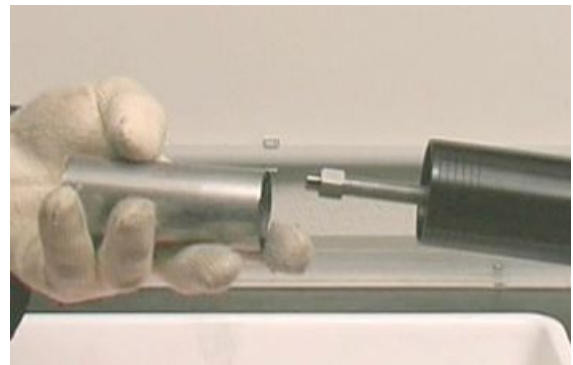


- Das Öl in einen Auffangbehälter entleeren und die Feder entfernen.

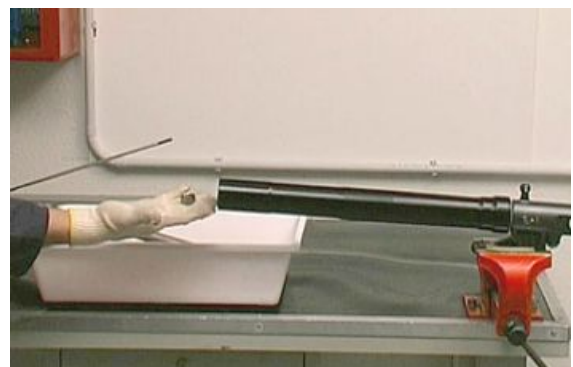


Ausbau der Vorderradgabel

- Nachdem das Öl abgelassen wurde, den Fuß des Gabelschafts in einen Schraubstock einspannen.
- Die Unterlegscheibe und den unteren Abstandhalter herausziehen.



- Die Befestigungsschraube der Patrone am Gabelfuß abschrauben.
- Die Zentrierbuchse aufbewahren.



- Den Staubschutz mit einem Schraubenzieher aus der Hülse aushebeln.
- Bei diesem Arbeitsschritt darauf achten, dass der Hülsenrand nicht beschädigt wird.



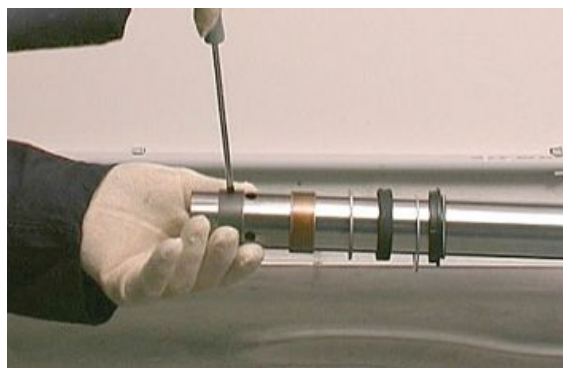
- Den Sicherungsring entfernen.



- Die Hülse aus dem Schaft herausziehen, dabei die Hülse als Anschlag benutzen.



- Die fest eingebaut Buchse, die bewegliche Buchse, den Ring und den Öldichtring aus dem Schaft entfernen.





- Den Ring und den Staubschutz entfernen.



Siehe auch

[Kompletter Ölablass](#)

Kontrolle der Komponenten

Schaft

Die Laufoberfläche kontrollieren. Sie darf keine Kratzer bzw. Einritzungen aufweisen.

Sehr schwache Kratzspuren können durch Abschleifen mit nassem Schleifpapier (Korngröße 1) beseitigt werden.

Bei tiefen Kratzer muss der Schaft ausgewechselt werden.

Mit einer Messuhr kontrollieren, dass eine eventuelle Krümmung des Schafts geringer als der Grenzwert ist.

Wird der Grenzwert überschritten, muss der Schaft ausgewechselt werden.

Achtung

EIN GEKRÜMMTER SCHAFT DARF NIE GERICHTET WERDEN, WEIL DAMIT DIE STRUKTUR GESCHWÄCHT UND DIE FAHRZEUGNUTZUNG GEFÄHRLICH WIRD.

Technische Angaben

Krümmungs-Grenzwert:

0,2 mm (0.00787 in)

Hülse

Kontrollieren, dass keine Beschädigungen bzw. Risse vorhanden sind, andernfalls austauschen.

Feder

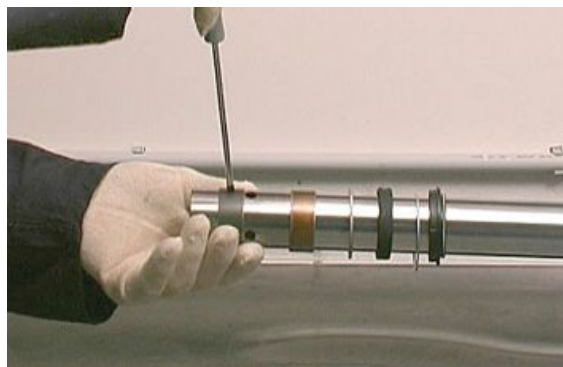
Die Feder auf Beschädigungen überprüfen, und prüfen, dass die freie Federlänge innerhalb des Grenzwertes liegt.

Entspricht die Länge nicht dem Grenzwert, muss die Feder ausgewechselt werden.

MINDESTWERT FREIE FEDERLÄNGE: 284 mm (11.2 in)

Den Zustand folgender Bauteile prüfen:

- Laufbuchse;
- Führungsbuchse.



- Pumpenelement.

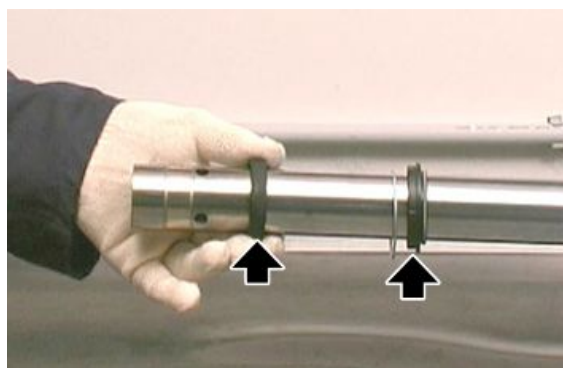
Bei Anzeichen von übermäßigem Verschleiß oder Beschädigungen muss das betroffene Bauteil ausgetauscht werden.

Achtung

EVENTUELLE SCHMUTZABLAGERUNGEN VON DEN BUCHSEN ENTFERNEN. DARAUF ACHTEN, DASS DABEI DIE OBERFLÄCHEN NICHT EINGERITZT WERDEN.

Die folgenden Bauteile durch neue ersetzen:

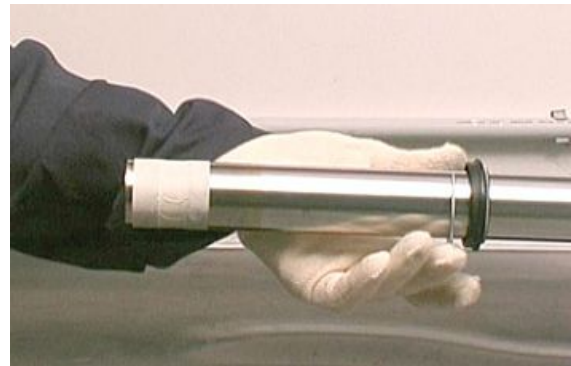
- Dichtung;
- Staubschutzdichtung;
- die beiden O-Ringe an der Stellvorrichtung.





Montage der Vorderradgabel

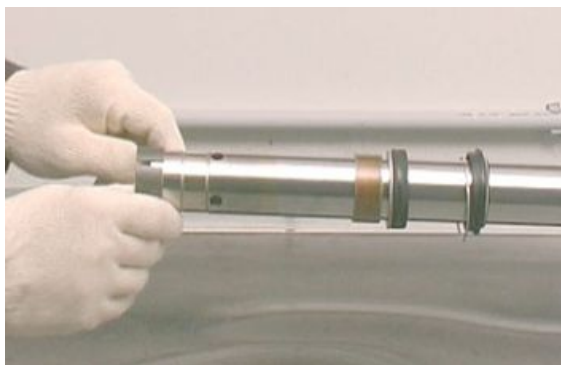
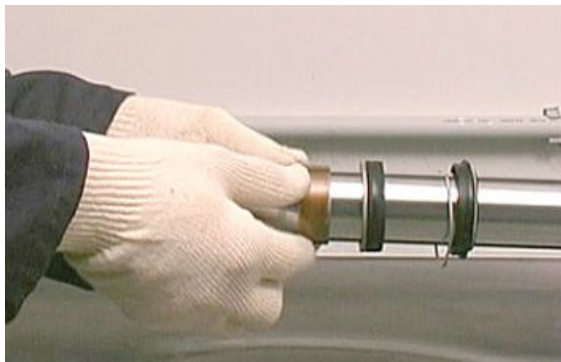
- Den Schaft so in einem Schraubstock einspannen, dass die Oberflächen nicht beschädigt werden.
- Das Rohrende mit einem Klebeband schützen.
- Die Laufränder mit Gabelöl oder mit Dichtungsfett schmieren.
- Den Staubschutz, den Sicherungsring und den Dichtungsring am Laufteil anbringen.



- Dieser muss mit der bedruckten Seite auf den Staubschutz ausgerichtet werden.



- Das Klebeband von der festen Buchse entfernen und den Ring und die bewegliche Buchse einbauen.



- Die Hülse am Schaft anbringen und mit dem angegebenen Werkzeug den Öldichtring einsetzen.



Spezialwerkzeug

AP8140189 Werkzeug zum Einbau Wellendichtring für Bohrung Durchmesser 43 mm (1.69 in)

8140145 Werkzeug zum Einbau Dichtungsring Durchmesser 41 mm (1.61 in)

8140146 Am Werkzeug anzubringendes Gewicht: 8140145 und 8140189

- Den Sicherungsring an seinem Sitz anbringen.



- Den Öldichtring mit dem angegebenen Werkzeug einbauen.

Spezialwerkzeug

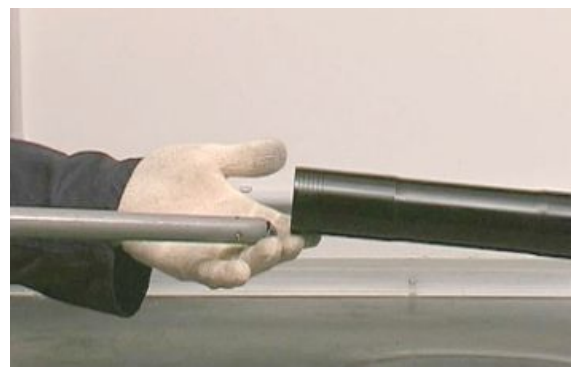
AP8140189 Werkzeug zum Einbau Wellendichtring für Bohrung Durchmesser 43 mm (1.69 in)

8140145 Werkzeug zum Einbau Dichtungsring Durchmesser 41 mm (1.61 in)

8140146 Am Werkzeug anzubringendes Gewicht: 8140145 und 8140189



- Die Zentrierbuchse an der Patrone anbringen und alles zusammen in die Gabel einsetzen.



- Die -Befestigungsschraube des Pump-
teils mit dem vorgeschriebenen Dreh-
moment am Gabelfuß festziehen.

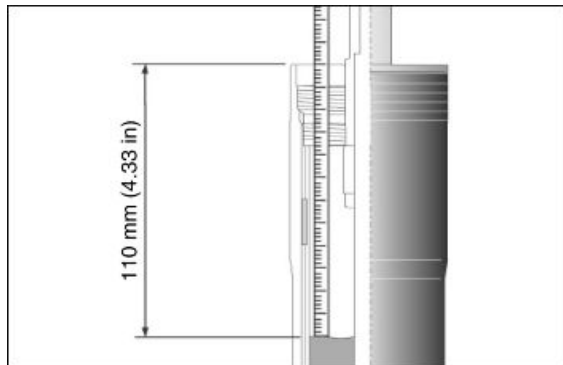


- Den unteren Abstandhalter und die
Unterlegscheibe anbringen.



Einfüllen des Öls

- Die Hülse senkrecht in einem Schraub-
stock mit Schutz-Spannbacken anbrin-
gen.
- Die Hülse im Schaft zusammendrü-
cken.
- Einen Teil des Gabelöls in die Hülse
einfüllen.
- Einige Minuten warten, so dass das Öl
alle Kanäle füllen kann.
- Das restliche Öl einfüllen.
- Einige Male pumpen.



- Den Abstand zwischen Ölstand und Rand messen.



DAMIT DER ÖLSTAND RICHTIG GEMESSEN WERDEN KANN, MUSS DIE HÜLSE PERFEKT SENKRECHT STEHEN. DER ÖLSTAND MUSS IN BEIDEN SCHÄFTEN GLEICH SEIN.

Technischeangaben

Gabelöl

520 ± 2,5 cm³ (31.7 ± 0.15 in) (für jeden Schaft)

Ölstand (vom Hülsenrand, ohne Feder und Vorspannrohr)

110 mm (4.33 in).

- Die Feder einsetzen.



- Das Vorspannrohr komplett einsetzen.



- Das angegebene Werkzeug an der Federverbindung anbringen so dass der Patronenschaft in Position blockiert werden kann.

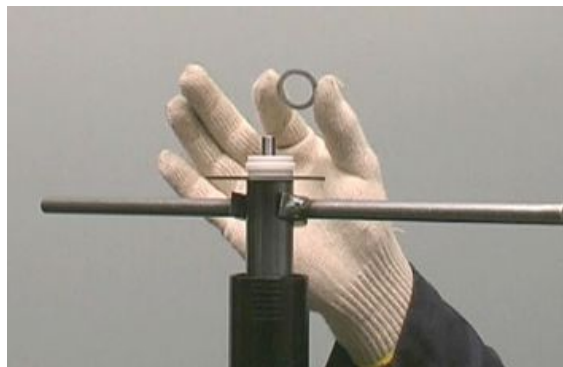
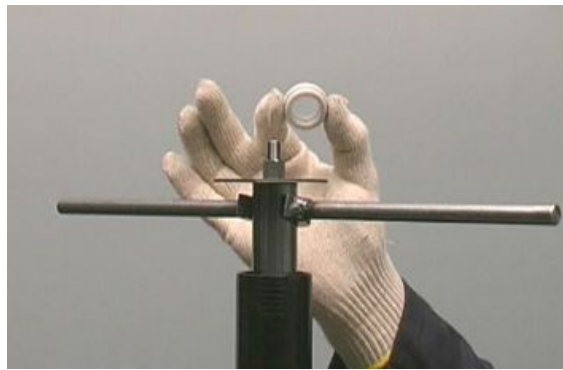


Spezialwerkzeug

8140147 Werkzeug zum Halten Abstandhalter

8140148 Trennblech Abstandhalter/ Pumpteil

- Den Abstandhalter und die Unterlegscheibe anbringen.



- Den oberen Verschluss am Patronenschaft festschrauben.



- Die Hülse mit dem vorgeschriebenen Werkzeug in eine Spannbacke einspannen.
- Den oberen Verschluss mit dem angegebenen Drehmoment festschrauben.



Spezialwerkzeug

AP8140149 Schutz für Einbauarbeiten

Lenklager

Spieleinstellung

- Die beiden vorderen Schrauben abschrauben und entfernen.



- Die zwei äußeren Schrauben abschrauben und entfernen und das Armaturenbrett nach vorne schieben.



- Den Lenker festhalten, die Schrauben abschrauben und entfernen und die Bügelschrauben aufbewahren.
- Den Lenker nach vorne schieben. Dabei darauf achten, dass die Behälter für die Bremsflüssigkeit der Vorderradbremse und der Kupplung nicht gekippt werden.



- Die Schraube lösen und abschrauben.
- Die rechte Lenkerhalterung aufbewahren.



- Den Verschluss an der oberen Gabelplatte abschrauben und entfernen und die Ausgleichscheibe aufbewahren.



- Auf beiden Seiten arbeiten und die Befestigungsschraube der oberen Gabelplatte an den Gabelschäften entfernen.



- Die obere Gabelplatte anheben und von den Gabelschäften abziehen.



- Die Sicherungsscheibe am Lenkrohr vernieten.



BEIM WIEDEREINBAU MUSS DIE SICHERUNGSSCHEIBE DURCH EINE NEUE ERSETZT WERDEN.



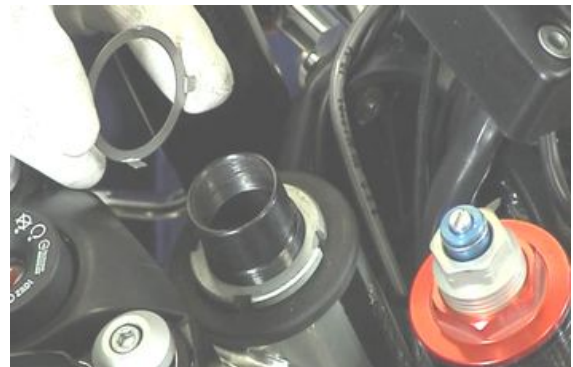
- Mit dem entsprechenden Spezialwerkzeug den oberen Gewinding abschrauben und entfernen.

Spezialwerkzeug

AP8140190 Werkzeug zum Festziehen Lenkung



- Die Sicherungsscheibe ausbauen.



- Die Vorspannung der Lenklager mit dem entsprechenden Spezialwerkzeug einstellen.

Spezialwerkzeug

AP8140190 Werkzeug zum Festziehen Lenkung



- Eine neue Sicherungsscheibe anbringen.



- Den oberen Gewinding von Hand anziehen und anschließend zum Ausrichten der Nuten an den Gewindingen etwas stärker festziehen.

Spezialwerkzeug

AP8140190 Werkzeug zum Festziehen Lenkung



- Die Flügel der neuen Sicherungsscheibe verstemmen.



- Die obere Gabelplatte an den Schäften anbringen.



Hinten

Abnahme des Hinterrads

- Das Heckteil des Fahrzeugs mit einem geeigneten Ständer unterstützen.
- Den Deckel entfernen.



- Den ersten Gang einlegen.
- Die vier Schrauben abschrauben und entfernen und die Abstandhalter und den Staubschutzring aufbewahren.
- Das Hinterrad ausbauen.



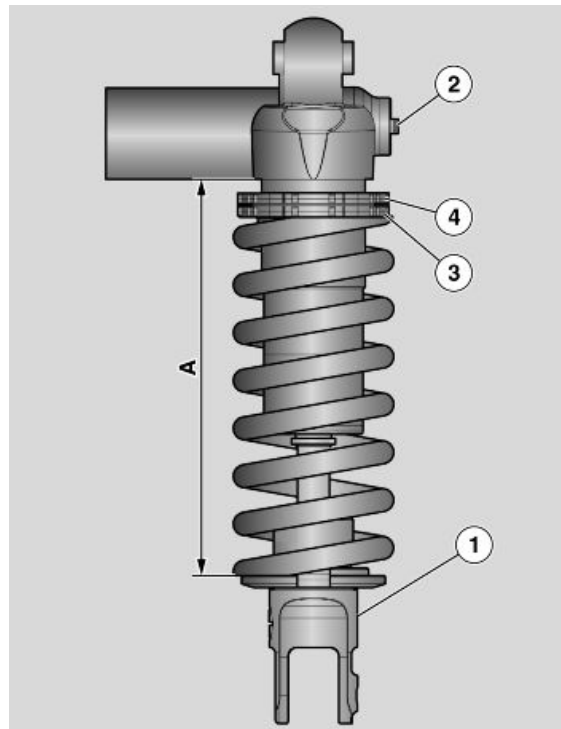
Stoßdämpfer

Einstellung

Die hintere Radaufhängung stellt sich aus einer Einheit Feder-Stoßdämpfer zusammen, die mittels Silentblock am Rahmen und mittels Hebel an das hintere Federbein befestigt ist.

Zum Anpassen der Fahrzeuglage ist der Stoßdämpfer mit folgenden Komponenten ausgestattet:

- Einstellschraube (1) zur Einstellung der hydraulischen Dämpfung in der Zugstufe.
- Einstellschraube (2) zur Einstellung der hydraulischen Dämpfung in der Druckstufe.
- Gewinding (3) zur Einstellung der Federvorspannung und ein Spannring (4).



Bei der Standardeinstellung des hinteren Stoßdämpfers wurden die meisten Fahrbedingungen bei niedriger und hoher Geschwindigkeit, für den Transport des Fahrers mit Gepäck berücksichtigt. Dennoch können personalisierte Einstellungen, in Abhängigkeit vom Gebrauch des Fahrzeuges, vorgenommen werden.



VOR BETÄTIGUNG DER EINSTELLSCHRAUBEN, DEN MOTOR UND DEN AUSPUFF ABKÜHLEN LASSEN.

ANMERKUNG

UM DIE ANZAHL DER EINRASTUNGEN BZW. UMDREHUNGEN DER EINSTELLSCHRAUBEN (1 - 2) ZU ZÄHLEN, IMMER MIT DER HÄRTEREN EINSTELLUNG BEGINNEN (STELLVORRICHTUNG BIS ZUM ANSCHLAG IM UHRZEIGERSINN GEDREHT).

ALS BEZUG FÜR DIE EINSTELLUNG DER HYDRAULISCHEN DÄMPFUNG IN DRUCK- ODER ZUGSTUFE DIE STELLVORRICHTUNGEN (1 - 2) VERWENDEN.

DIE STELLVORRICHTUNGEN (1 - 2) NACH UND NACH UM JEWEILS EINE RASTE DREHEN.

- Mit dem entsprechenden Schlüssel, der bei den offiziellen Moto Guzzi Vertragshändlern erhältlich ist, den Spannring (4) abschrauben.
- Die Federvorspannung (A) über den Gewinding zur Einstellung der Federvorspannung (3) einstellen.
- Nach der Einstellung den Spannring (4) wieder festziehen.
- Über die Stellschraube (1) die hydraulische Dämpfung in Zugstufe des Stoßdämpfers einstellen.

- Über die Stellschraube (2) die hydraulische Dämpfung in Druckstufe des Stoßdämpfers einstellen.

Achtung

EINSTELLEN DER FEDERVORSPANNUNG SOWIE DER HYDRAULISCHEN DÄMPFUNG IN DER ZUGSTUFE DES FEDERBEINES IN ABHÄNGIGKEIT VON DEN EINSATZBEDINGUNGEN DES FAHRZEUGES. BEI ERHÖHUNG DER FEDERVORSPANNUNG MUSS AUCH DIE HYDRAULISCHE DÄMPFUNG IN DER ZUGSTUFE DES FEDERBEINES ERHÖHT WERDEN, UM SPRÜNGE WÄHREND DER FAHRT ZU VERMEIDEN. BEI BEDARF WENDEN SIE SICH BITTE AN EINEN OFFIZIELLEN Moto Guzzi-VERTRAGSHÄNDLER. DAS FAHRZEUG PROBEFAHREN, BIS DIE OPTIMALE EINSTELLUNG ERREICHT IST.

STOSSDÄMPFEREINSTELLUNG

Technische Angabe	Beschreibung/ Wert
Federlänge (vorgespannt) (A)	161 mm (6.34 in)
Einstellung in der Zugstufe, Gewinding (1)	Von ganz geschlossen (*) um 17 Rasten öffnen (**)
Einstellung in der Druckstufe, Schraube (2)	Von ganz geschlossen (*) um 1,5 Umdrehungen öffnen (**)

(*) = in Uhrzeigersinn

(**) = gegen den Uhrzeigersinn

Abnahme

- Das Vorderteil des Fahrzeugs am Lenker mit einem Flaschenzug sichern.



- Das Fahrzeug von unten mit einer geeigneten Halterung unter der Ölwanne unterstützen.



- Das Fahrzeug auf der Vorderseite mit einem geeigneten Ständer stützen.



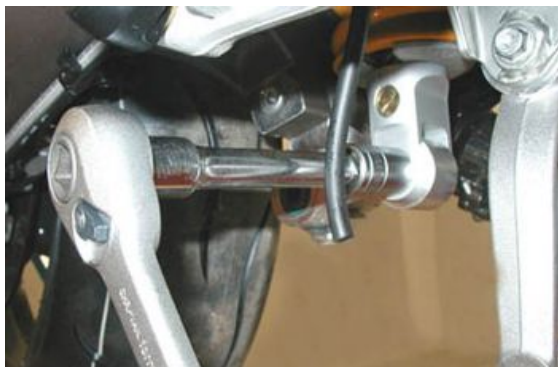
- Die Befestigungsmutter abschrauben und entfernen.



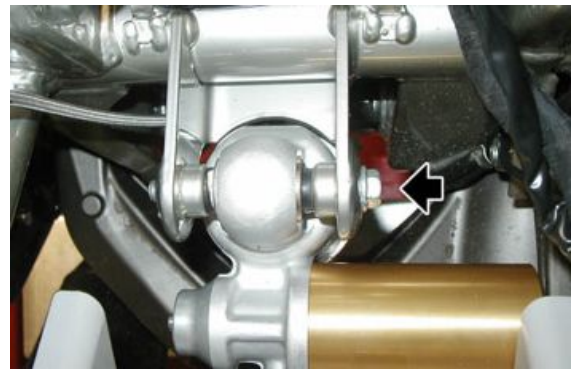
- Mit Hilfe von leichten Schlägen mit einem Gummihammer die Schraube herausziehen und das Hebelwerk aus seinem Sitz nehmen.



- Die untere Schraube der Federung/ Aufhängung abschrauben und entfernen.



- Die obere Schraube der Federung/ Aufhängung abschrauben und entfernen.



INHALTSVERZEICHNIS

FAHRZEUGAUFBAU

AUFB

Hinterradschwinge

Abnahme

- Um die Schwinge ausbauen zu können, müssen vorher beide Trittbrett-Haltebleche und der Schalldämpfer ausgebaut werden.
- Den Bremssattel von der hinteren Bremsscheibe abziehen und die Bremsleitung lösen.
- Den Deckel entfernen.



- Den ersten Gang einlegen.
- Die vier Schrauben lösen und abschrauben und die Abstandhalter und den Staubschutzring aufbewahren.



- Das Hinterrad ausbauen.



- Die Befestigungsmutter der Reaktionsstange abschrauben und entfernen.
- Die Schraube entfernen.
- Die Reaktionsstange mit einer Schelle am Rahmen befestigen.



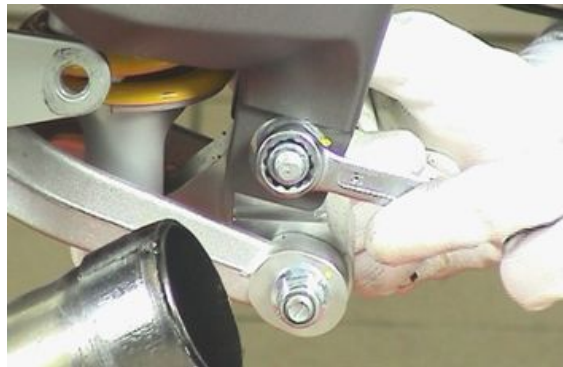
- Die Schelle der Staubschutzhaube entfernen.



- Die zwei Schrauben an der Schwingen-Klemme lösen.



- Die Befestigungsmutter des Hebelwerks lösen und abschrauben und die Schraube aufbewahren.



- Den Kabelstecker vom Geschwindigkeitssensor trennen und das Kabel aus den Schellen am Rahmen lösen.



- Den Gewinding lösen.

Spezialwerkzeug

05.91.26.30 Werkzeug, um den Gewinding Schwingenbolzen - Kupplungsnahe festzuziehen



- Mit Hilfe eines zweiten Arbeiters den Bolzen herausziehen und die Schwin-
ge komplett mit Kardan entfernen.



Kontrolle

- Prüfen, dass das Kardangelenke nicht beschädigt ist, und dass die Zähne am Eingriff in die Muffe sowie die Nuten am Gelenk nicht eingedrückt oder beschädigt sind. Andernfalls muss das Gelenk ausgewechselt werden.
- Prüfen, dass der Gummi-Staubschutzbalg nicht eingerissen oder löcherig ist, andernfalls austauschen.
- Prüfen, dass die Gewinde der Schraubenbolzen und der Befestigungsmuttern nicht beschädigt, eingedrückt oder überdreht sind, andernfalls austauschen.
- Prüfen, dass die Nuten an der Muffe nicht vollständig, nicht eingedrückt oder beschädigt sind, andernfalls austauschen.



- Prüfen, dass die äußere Verzahnung und die inneren Nuten an der Muffe nicht beschädigt sind.

Installation

- Eine dünne Fettschicht auf der gesamten Länge des Schwingenbolzens auftragen.
- Den Gewinding am Schwingenbolzen anbringen und von Hand festziehen.



- Von beiden Seiten arbeiten, die Nuten am Kardangeln mit dem Produkt schmieren, das in der Tabelle empfohlene Produkte angegeben ist.
- Die Schwinge unterstützen, das Kardangeln einsetzen, die Bohrungen ausrichten und gleichzeitig, mit Hilfe eines zweiten Arbeiters, den Bolzen vollständig einsetzen.
- Den Schwingenbolzen festziehen.



- Mit dem entsprechenden Steckschlüssel den Gewinding festziehen.



Spezialwerkzeug

05.91.26.30 Werkzeug, um den Gewinding Schwingenbolzen - Kupplungsnahe festzuziehen

- Die zwei Schrauben an der Schwingen-Klemme festziehen.



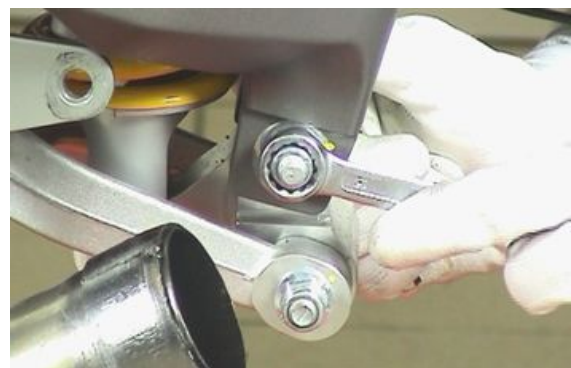
- Die Staubschutzhaube am Getriebegehäuse anbringen.
- Die Staubschutzhaube mit einer neuen Schelle befestigen.



- Die Reaktionsstange an ihrem Sitz anbringen.
- Die Schraube einsetzen.
- Die Befestigungsmutter der Reaktionsstange festziehen.



- Das Hebelwerk an der Schwinge anbringen.
- Die Schraube einsetzen.
- Die Befestigungsmutter des Hebelwerks festziehen.



- Den Kabelstecker am Geschwindigkeitssensor anschließen und das Kabel mit den Schellen am Rahmen befestigen.

Einbau der Schwinge - Kabelstecker Geschwindigkeitssensor

- Den Kabelstecker am Geschwindigkeitssensor anschließen und das Kabel mit den Schellen am Rahmen befestigen.



- Das Hinterrad an der Schwinge anbringen.
- Die vier Schrauben komplett mit Abstandhalter und Staubschutzring festschrauben.
- Den Deckel anbringen.
- Den Bremssattel an der hinteren Bremsscheibe anbringen und die Bremsleitung an der Schwinge befestigen.



Siehe auch

[Tabelle der empfohlenen Produkte](#)

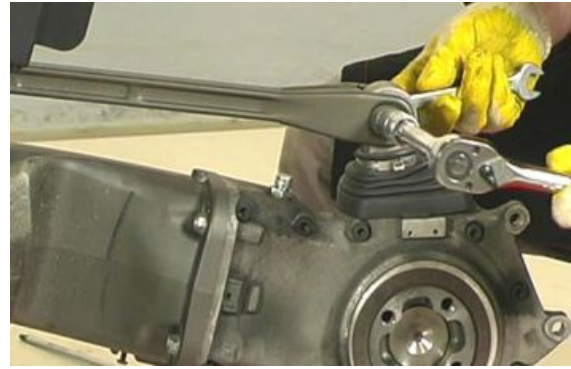
Kegelräderpaar

Abnahme

- Um das Getriebegehäuse ausbauen zu können, muss vorher der Schalldämpfer und das Hinterrad ausgebaut werden.



- Die Befestigungsmutter der Reaktionsstange abschrauben und entfernen.
- Die Schraube entfernen.
- Die Reaktionsstange mit einer Schelle am Rahmen befestigen.



- Die vier Schrauben lösen und abschrauben.

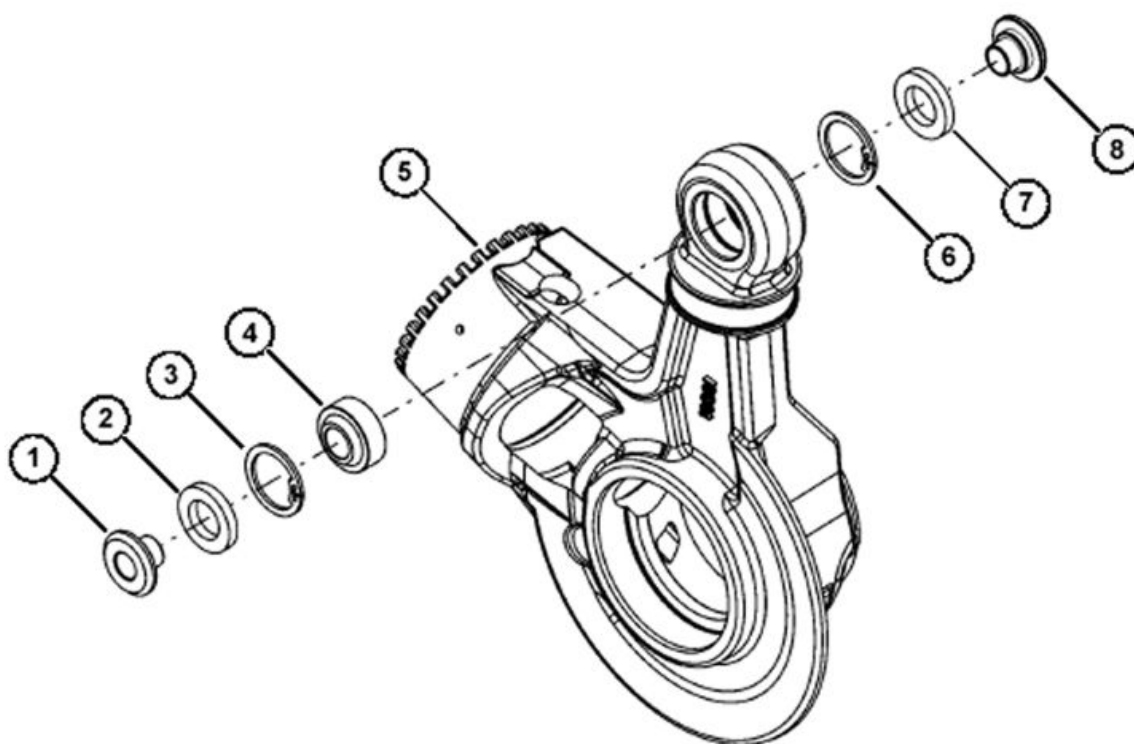


- Das Kardangelenk herausziehen und das Getriebegehäuse ausbauen.



Kontrolle

Halteeinheit



AUSBAU

Die Buchse (1) mit einem Schlagdorn ausbauen.
Die Halterung (5) auf den Kopf stellen und die andere Buchse (8) ausbauen.

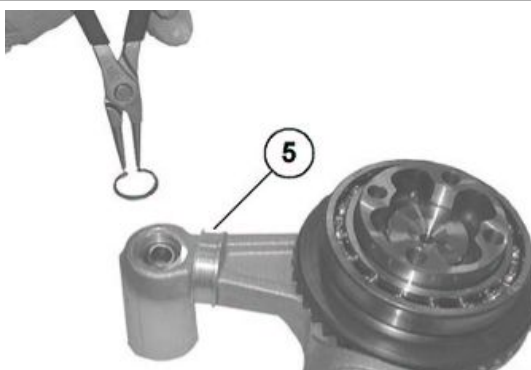


Die Dichtungsringe (2) und (7) mit einem Schraubenzieher entfernen.

Die Sicherungsringe (3) und (6) mit einer geeigneten Zange von der Halterung (5) entfernen.

ANMERKUNG

ARBEITSVERFAHREN MIT ZERSTÖRUNG DES DICHTUNGSRINGS.

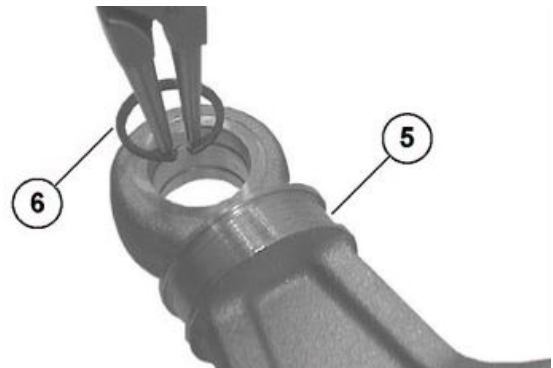


Das Kugelgelenk (4) mit einem geeigneten Puffer und einem Gummihammer ausbauen.

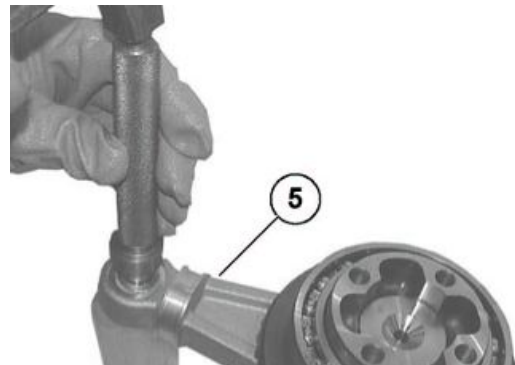


EINBAU

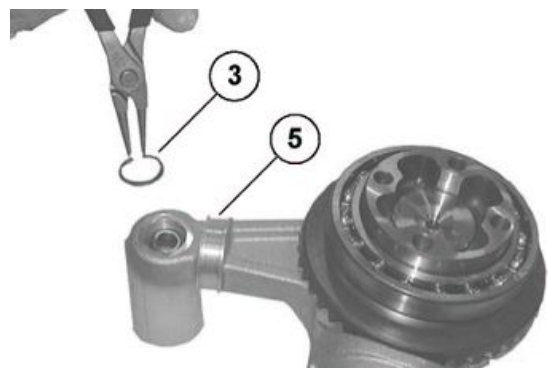
Den Sicherungsring (6) mit einer geeigneten Zange an der Halterung (5) anbringen.



Die Halterung (5) auf den Kopf stellen.
Das Kugelgelenk (4) mit einem geeigneten Puffer und einem Gummihammer einbauen.



Den Sicherungsring (3) mit einer geeigneten Zange an der Halterung (5) anbringen.



Von Hand die neuen Dichtungsringe (2) und (7) einbauen.

Die Buchse (1) einbauen.



Die Buchse (1) mit einem Plastikhammer eintreiben.

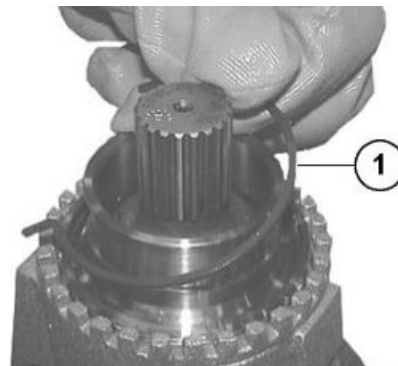
Die Halterung (5) auf den Kopf stellen und die andere Buchse (8) einbauen.



Ritzleinheit

AUSBAU

Den Sicherungsring (1) vom Gewinding entfernen.



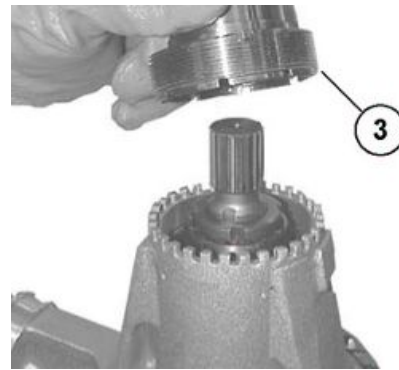
Den Gewinding (2) mit dem Spezialschlüssel (s4) abschrauben.



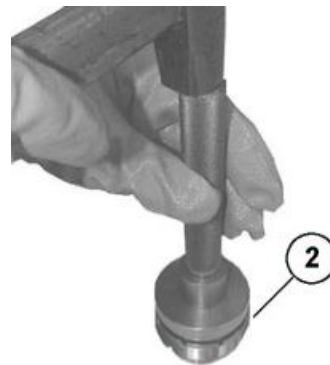
Den Gewinding (2) ausbauen und den Dichtungsring vom Gewinding abnehmen.

ANMERKUNG

ARBEITSVERFAHREN MIT ZERSTÖRUNG DES DICHTUNGSRINGS.



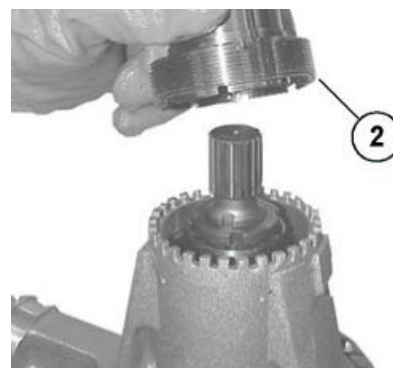
Den Dichtungsring (3) mit dem Puffer (2) CA715855 (siehe F.1) und einem Hammer in den Gewinding einsetzen.



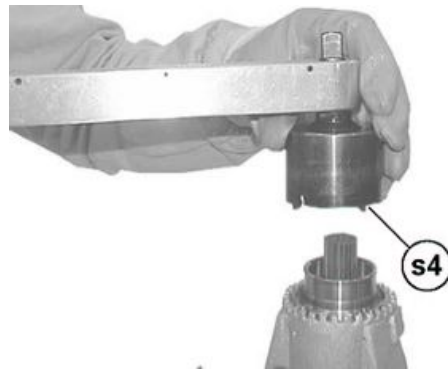
Den Dichtungsring (3) mit Fett schmieren.



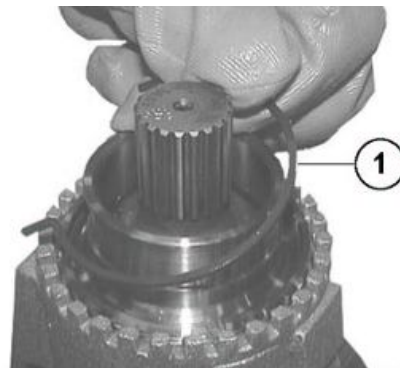
Den Gewinding (2) anbringen.



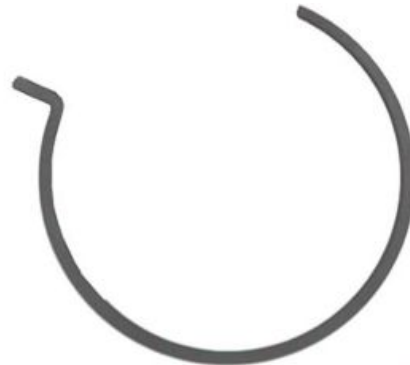
Den Gewinding (2) mit dem Spezialschlüssel (s4) mit dem vorgesehenen Drehmoment festschrauben.



Den Sicherungsring (1) in der angegebenen Einbauposition in den Gewinding (2) einsetzen.

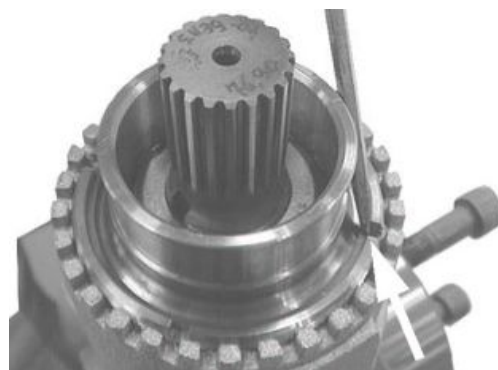


Einbauposition des Sicherungsring (1).



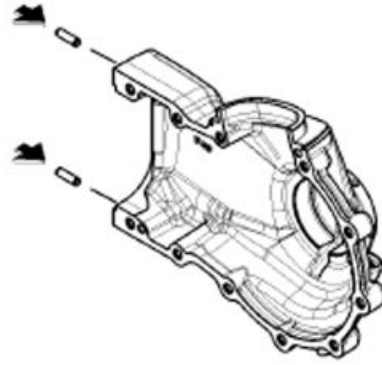
Achtung

SICHERSTELLEN, DASS DER SICHERUNGSRING GUT IN SEINEM SITZ EINGESETZT IST.

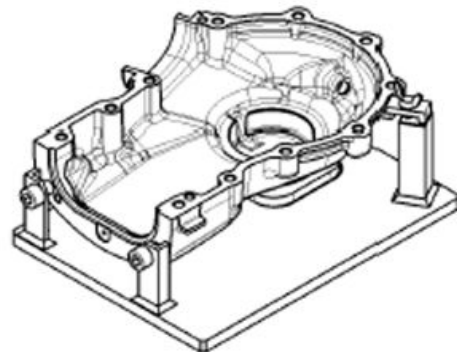


Einbau der Gehäuseeinheit

Die Zentrierstifte mit einem Schlagdorn und einem Hammer in das Gehäuse einsetzen.



Das Gehäuse an der Spezialhalterung zusammensetzen.
Die Passflächen der Gehäusehälften sorgfältig reinigen.



Das Gehäuse erhitzen.



Die Halterungseinheit in das Gehäuse einsetzen.



Die Haube und den Ring zusammensetzen.



Die Haube an der Halterung anbringen.
Die Schelle einbauen.



Die Schelle mit der entsprechenden Zange festziehen.



Das vorgeschriebene Dichtungsmittel am Gehäuse anbringen.



Einen neuen Dichtungsring mit dem Puffer einbauen.

Den Dichtungsring schmieren.

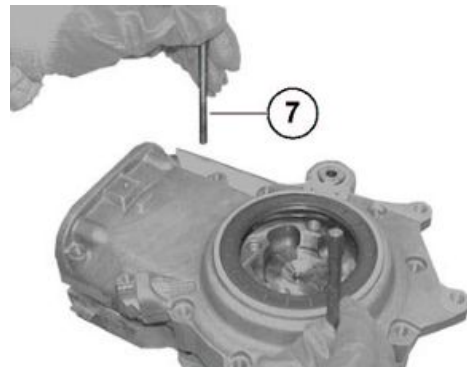


Die Zentrier-Stiftschrauben mit M8-Gewinde in die Gewindebohrungen am Gehäuse einsetzen (siehe Abbildung).



Das Gehäuse einbauen.

Die beiden Zentrierstifte entfernen.



Die Befestigungsschrauben (7) anbringen.

Die Schrauben (7) mit dem vorgeschriebenen Drehmoment festziehen.

Überschüssiges Dichtungsmittel entfernen.



Den Ring am Gehäuse anbringen.



Die Befestigungsschrauben mit dem angegebenen Drehmoment festziehen.



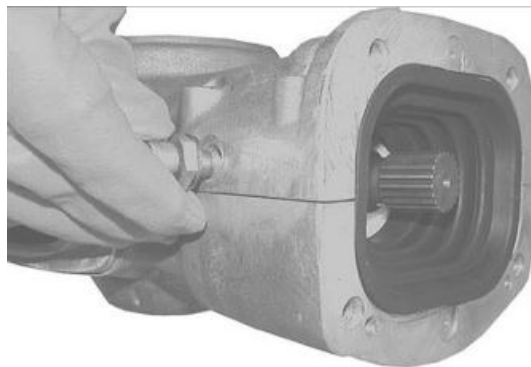
Die Öl-Einfüllschraube zusammen mit der Unterscheibe anbringen.

Die Verschlusschraube mit dem vorgeschriebenen Drehmoment festziehen.



Die Öl-Ablassschraube zusammen mit der Unterscheibe anbringen.

Die Öl-Ablassschraube mit dem vorgeschriebenen Drehmoment festziehen.



Das Getriebe mit dem vorgeschriebenen Öl füllen.
Die Öl-Einfüllschraube zusammen mit der Unterlegscheibe anbringen.

Die Öl-Einfüllschraube mit dem vorgeschriebenen Drehmoment festziehen.



Die Haube und die Schellen zusammensetzen.



Die Haube am Sitz anbringen.



Einheit Radachse

AUSBAU

Das Hinterradachslager mit einem geeigneten Abzieher ausbauen.



Die Einheit auf den Kopf stellen.
Das Hinterradachslager mit einem geeigneten Abzieher ausbauen.



EINBAU

Die Lager auf 100°C (212 °F) erhitzen.



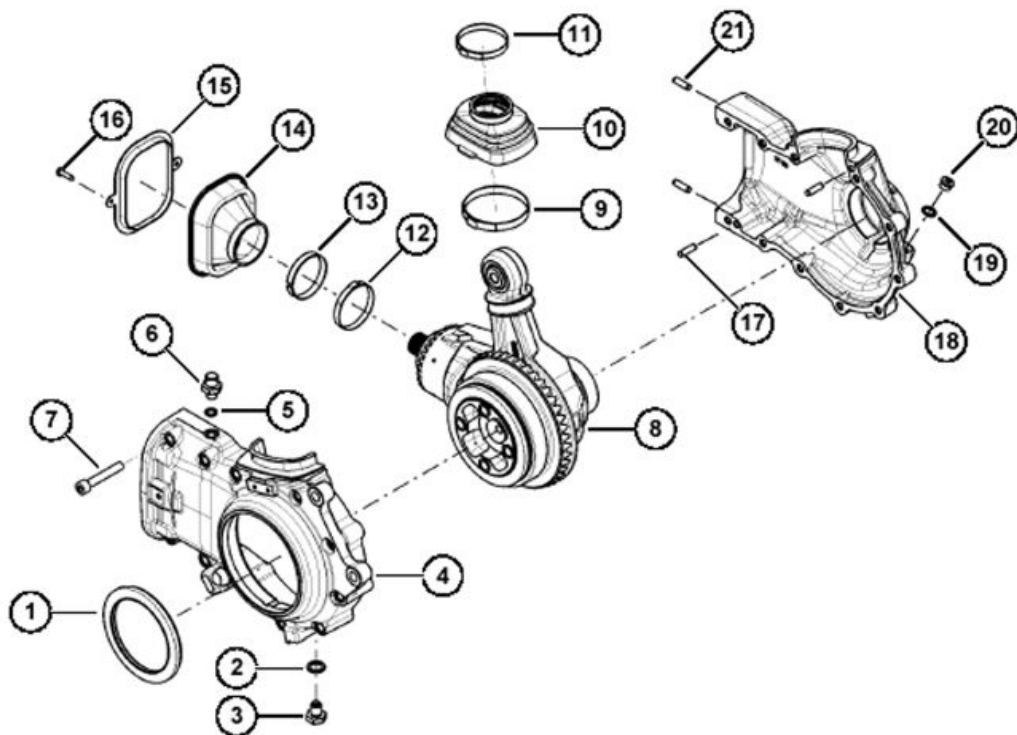
Das Lager und die Radachse zusammensetzen.



Die Einheit auf den Kopf stellen.
Das Lager und die Radachse zusammensetzen.



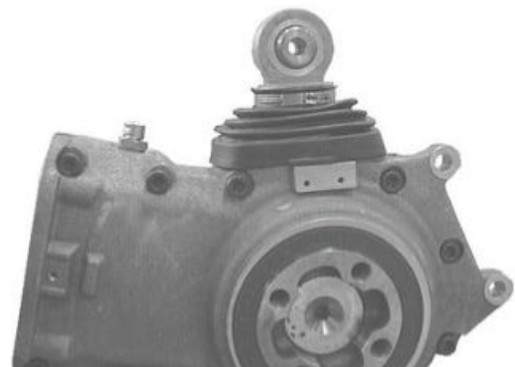
Ausbau der Gehäuseeinheit



Die Öl-Einfüllschraube (20) abschrauben.
 Zum Ablassen der Öls die Öl-Ablassschraube (3)
 abschrauben.



Die Haube (10) anheben.



Die Schellen (9) und (11) entfernen.
Die Haube (14) entfernen.



Die Schrauben (16) entfernen.



Den Ring (15) aufbewahren.



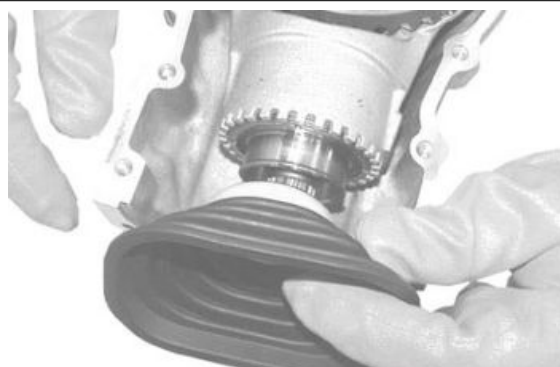
Die Schrauben (7) entfernen.
Das Gehäuse (4) entfernen.



Die Schelle (12) entfernen.



Die Haube (14) entfernen.



Den Ring (13) aufbewahren.



Die Halterungseinheit (8) entfernen.



KONTROLLE UND FEHLERSUCHE

Mögliche Ursache

1. Einbaufehler der Radialdichtung oder beschädigte Dichtung.
2. Laufflächen der Radachsendichtung beschädigt.

Abhilfe

1. Den Dichtungsring auswechseln und richtig mit einem geeigneten Werkzeug einbauen.
2. Die Radachse auswechseln.

Mögliche Ursache	Abhilfe
1. Gehäuse nicht abgedichtet. 2. Gehäuse-Verbindungsschrauben nicht mit dem vorgesehenen Drehmoment festgezogen.	1. Die Gehäusehälften öffnen, die Passflächen sorgfältig reinigen, richtig abdichten und wieder zusammensetzen. 2. Die Verbindungsschrauben mit dem richtigen Drehmoment festziehen.
1. Schmutz zwischen Dichtungsring und Gehäuse. 2. Verwendung eines bereits benutzten Dichtungsring. 3. Öl-Einfüllschraube oder Öl-Ablassschraube nicht mit dem vorgeschriebenen Drehmoment festgezogen.	1. Reinigen und mit dem richtigen Drehmoment festziehen. 2. Den Dichtungsring austauschen. 3. Die Öl-Einfüllschraube oder die Öl-Ablassschraube mit dem vorgeschriebenen Drehmoment festziehen.
1. Haube beschädigt. 2. Befestigungsschelle am Verschlussdeckel gelockert. 3. Einbaufehler der Radialdichtung oder beschädigte Dichtung. 4. Laufflächen der Dichtung am Rad-Abstandhalter beschädigt.	1. Die Haube austauschen. 2. Die Schelle mit einer geeigneten Zange festziehen. 3. Den Dichtungsring austauschen und richtig mit einem geeigneten Werkzeug einbauen. 4. Den Abstandhalter austauschen.
1. Haube beschädigt. 2. Innere oder äußere Befestigungsschelle am Verschlussdeckel gelockert.	1. Die Haube austauschen. 2. Die innere oder die äußere Schelle mit einer geeigneten Zange festziehen.
1. Einbaufehler Kegelräderpaar. 2. Verzahnung Kegelräderpaar beschädigt.	1. Das Kegelräderpaar austauschen.
1. Kugellager an der Radachse beschädigt.	1. Die Radlager austauschen.

Installation

- Das Getriebegehäuse in die Schwinge einsetzen und dabei sicherstellen, dass das Kardangelenk richtig eingreift.



- Die vier Schrauben kreuzweise mit dem vorgeschriebenen Drehmoment festziehen.



- Die Reaktionsstange an ihrem Sitz anbringen.
- Die Schraube einsetzen.
- Die Befestigungsmutter der Reaktionsstange festziehen.



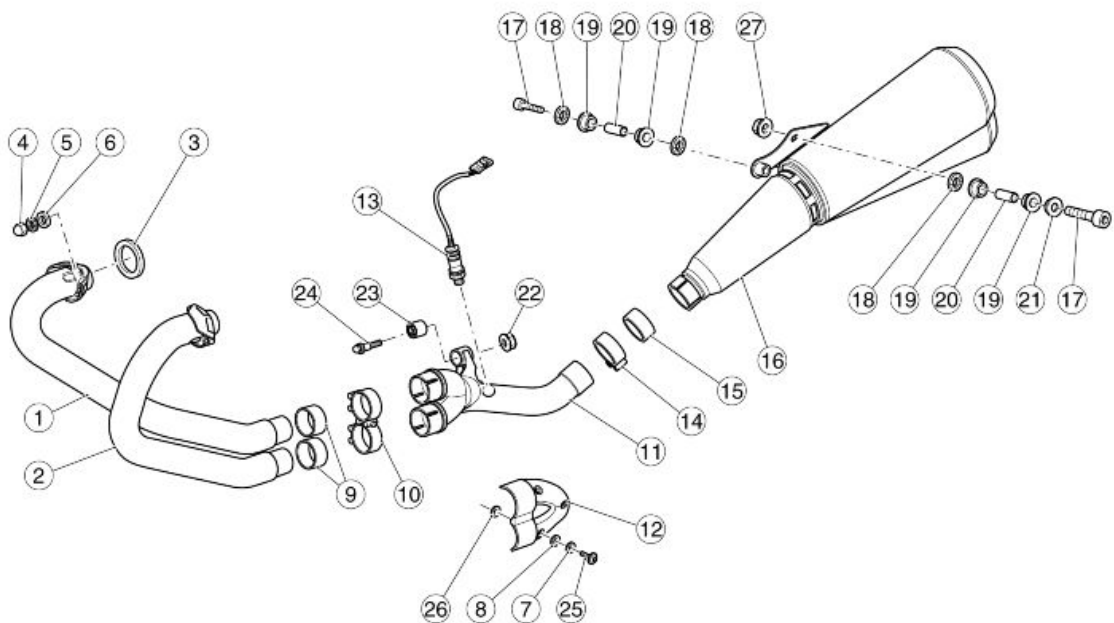
- Den Staubschutzring zwischen Ring und Kardan anbringen. Der Staubschutzring muss so eingebaut werden, dass der Bund auf die Getriebeeinheit weist.



- Das Hinterrad an der Schwinge anbringen.
- Die vier Schrauben komplett mit Abstandhalter und Staubschutzring festschrauben.
- Den Deckel anbringen.
- Den Bremssattel an der hinteren Bremsscheibe anbringen und die Bremsleitung an der Schwinge befestigen.



Auspuff

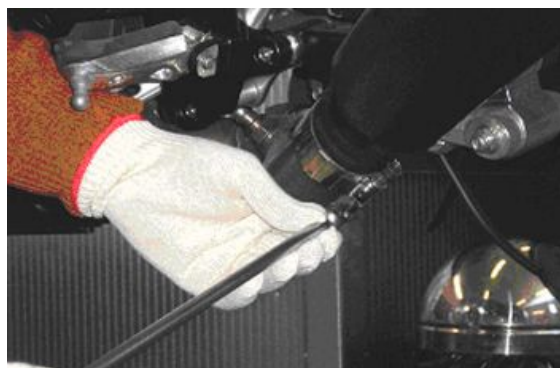


Zeichenerklärung:

1. Rechtes Auspuffrohr
2. Linkes Auspuffrohr
3. Dichtung
4. Mutter
5. Unterlegscheibe
6. Unterlegscheibe
7. Unterlegscheibe
8. Unterlegscheibe
9. Dichtung
10. Schelle
11. Mittleres Auspuffrohr
12. Hitzeschutz
13. LAMBDA SONDENDE
14. Schelle
15. Dichtung
16. Schalldämpfer
17. Schraube
18. Unterlegscheibe
19. Gummi für Auspufftopf
20. Abstandhalter
21. Buchse Befestigung Schalldämpfer
22. Mutter
23. Silent-Block
24. Schraube
25. Schraube
26. Unterlegscheibe
27. Mutter

Abnahme des Auspufftopfs

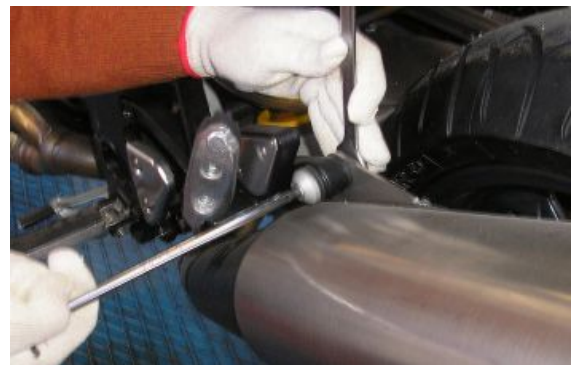
- Die Dichtungsschelle zwischen Auspuff und mittlerem Auspuffkrümmer lösen.



- Die vordere Befestigungsschraube des Auspuffs am Rahmen abschrauben und entfernen.



- Die hintere Befestigungsschraube des Auspuffs am Rahmen abschrauben und entfernen und die Kontermutter, den Abstandhalter und die Unterlegscheibe aufbewahren.



DEN AUSPUFF BEI DIESER ARBEIT FESTHALTEN, DAMIT ER NICHT RUNTERFÄLLT.

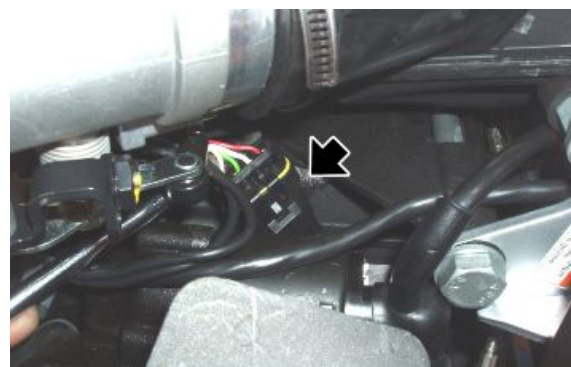
Drehmoment-Richtwerte (N*m)

Befestigung Verbindungsrohr Schalldämpfer am Rahmen 25 Nm

- Das Auspuff-Endteil ausbauen.

Abnahme von Auspuffkrümmer und -topf

- Die Auspuff-Endteile und die Auspuffkrümmer entfernen.
- Um den Kabelstecker an der Lambdasonde zu trennen, die Verkleidung vom Anlassermotor abnehmen.



- Die Mutter abschrauben und entfernen und die Schraube entfernen.
- Die Verbindung, Krümmer - Auspuff-Endteil, komplett mit Lambdasonde ausbauen.



Siehe auch

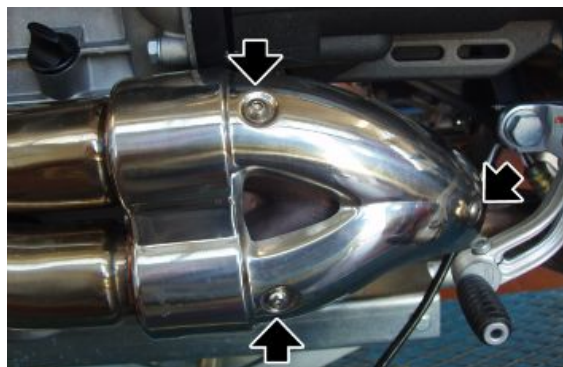
[Abnahme des Auspuffkrümmers](#)

[Abnahme des Auspufftopfs](#)

Abnahme des Auspuffkrümmers

Der Motor und die Teile der Auspuffanlage werden sehr heiss und bleiben auch nach Abstellen des Motors noch für eine gewisse Zeit heiss. Bevor an diesen Bauteilen gearbeitet wird, Isolierhandschuhe anziehen oder abwarten, bis der Motor und die Auspuffanlage abgekühlt sind.

- Die drei Schrauben an der Abdeckung der Auspuffschellen abschrauben und entfernen.
- Die Verkleidung entfernen.



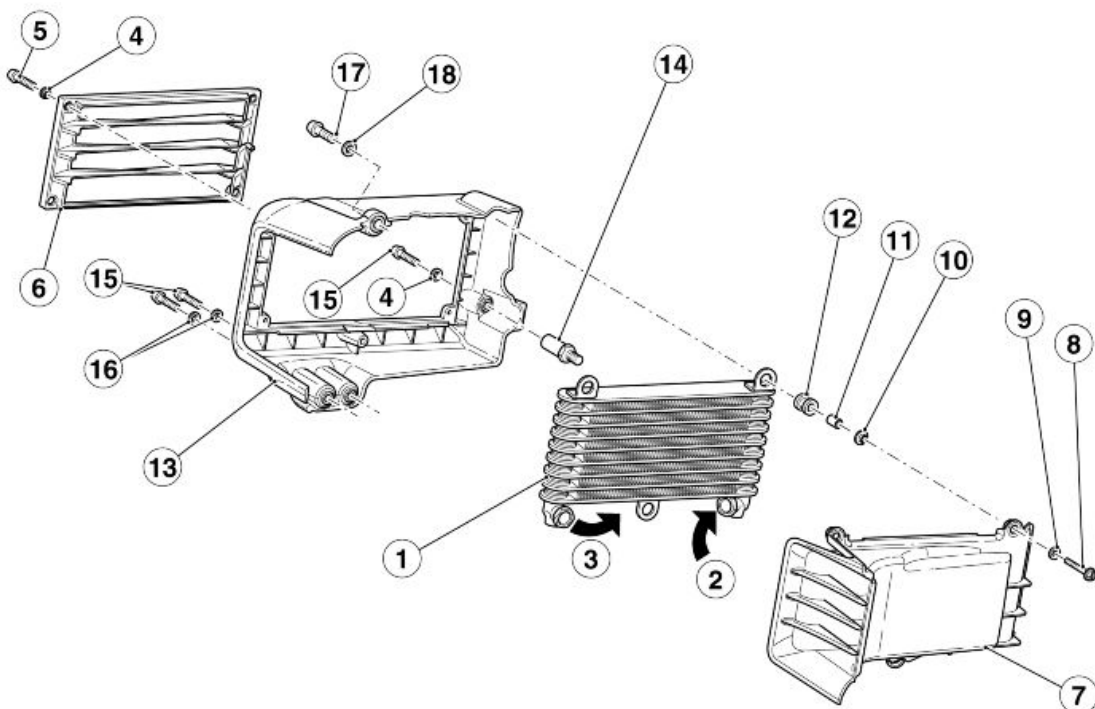
- Die Muttern von den beiden Stiftschrauben am Auslass am Zylinderkopf abschrauben und entfernen.
- Die Unterlegscheiben aufbewahren.



- Die Schelle lösen.
- Den Auspuffkrümmer entfernen.



Motorölkühler



Zeichenerklärung:

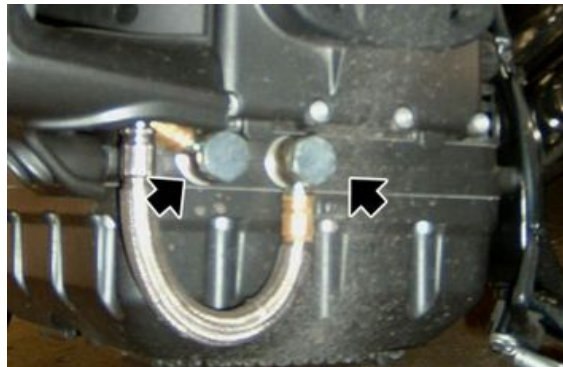
1. Ölkühler komplett
2. Von der Ölpumpe
3. zu den Zylinderköpfen
4. T-förmige Buchse
5. Schraube
6. Kühlergrill
7. Lüfter
8. Schraube
9. Unterlegscheibe
10. Buchse

- 11. Abstandhalter
- 12. Gummi
- 13. Deckel
- 14. Abstandhalter
- 15. Schraube
- 16. Unterlegscheibe
- 17. Schraube
- 18. Unterlegscheibe

Abnahme

- Einen Auffangbehälter aufstellen und die Schmieranlage entleeren.

- Die zwei Schrauben abschrauben und entfernen und die Leitungen und die vier Unterlegscheiben aufbewahren.



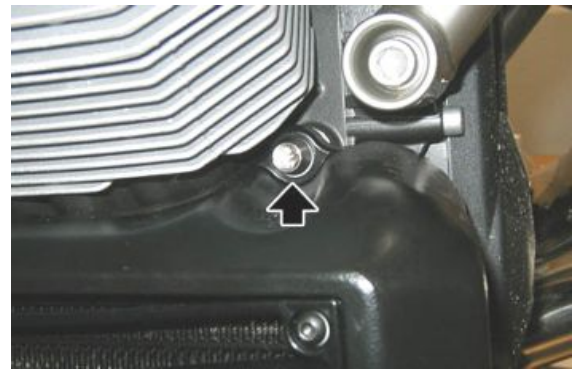
- Die hintere Schraube abschrauben und entfernen und die Unterlegscheibe aufbewahren.



- Die zwei Schrauben abschrauben und entfernen und die Unterlegscheiben aufbewahren.



- Die Schraube abschrauben und entfernen und die Unterlegscheibe aufbewahren.



- Den Ölkühler ausbauen.

Installation

- Den Ölkühler am Fahrzeug einbauen. Beim Einbau in umgekehrter Reihenfolge wie im Kapitel Ausbau beschrieben vorgehen.
- Die Öl-Einfüllschraube/ Ölmesstab (1) abschrauben.
- Soviel neues Öl einfüllen, bis der mit "MIN" am Messstab (1) angegebene Öl-Mindestfüllstand überschritten ist.
- Den Messstab (1) festschrauben.
- Den Motor starten und einige Minuten laufen lassen, so dass das Öl zirkulieren und die Kanäle im Ölkühler füllen kann.
- Den Motor ausschalten und den Ölstand am Messstab (1) kontrollieren.
- Gegebenenfalls den Motorölstand auffüllen.

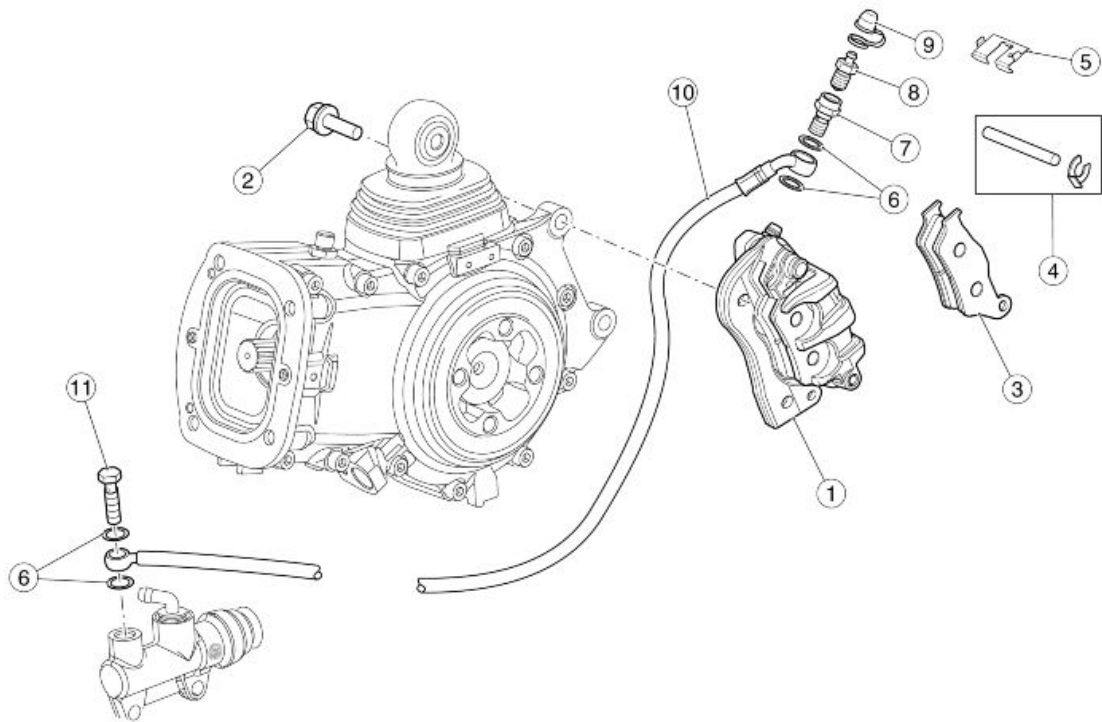


INHALTSVERZEICHNIS

BREMSANLAGE

BREMSA

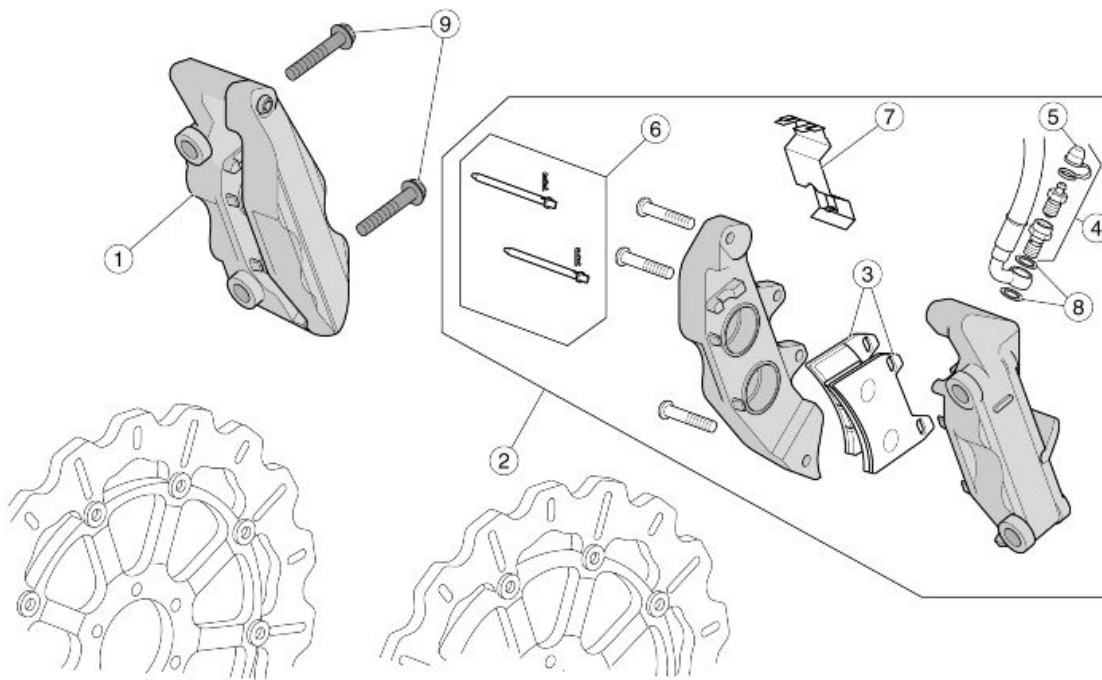
Bremssattel Hinterradbremse



Zeichenerklärung:

1. Bremssattel Hinterradbremse
2. Schraube
3. Bremsbeläge
4. Bolzen + Bremssattelsplint
5. Feder
6. Dichtung
7. Schraube
8. Entlüftung
9. Schutzkappe Entlüftung
10. Bremsleitung Hinterradbremse
11. Schraube Bremsleitung

Bremssattel Vorderradbremse



Zeichenerklärung:

1. Rechter Bremssattel Vorderradbremse
2. Linker Bremssattel Vorderradbremse
3. Bremsbeläge
4. Entlüftung
5. Schutzkappe Entlüftung
6. Bolzen + Bremssattelfedern
7. Feder
8. Aluminiumdichtung
9. Schraube

Vordere Bremsbeläge

Ausbau

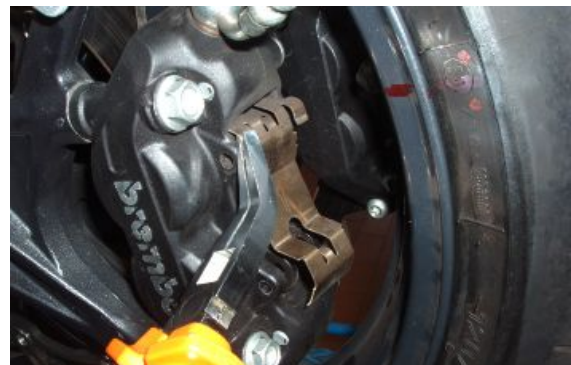
- Die Bolzen drehen und beide Splinte herausziehen.



- Beide Bolzen entfernen.



- Das Schwingschutzblech entfernen.



- Die Bremsbeläge jeweils einzeln herausziehen.

Achtung

NACH DEM AUSBAU DER BREMSBELÄGE DEN BREMSHEBEL NICHT BETÄTIGEN. ANDERNFALLS KÖNNEN DIE BREMSKOLBEN AUS DEM SITZ AUSTRETEN UND DEMENTSPRECHEND BREMSFLÜSSIGKEIT AUSFLIEßEN.



Installation

- Zwei neue Bremsbeläge einsetzen und so anbringen, dass die Bohrungen auf die Bohrungen am Bremssattel ausgerichtet sind.

Achtung



STETS BEIDE BREMSBELÄGE ZUSAMMEN WECHSELN UND SICHERSTELLEN, DASS SIE RICHTIG IM BREMS-SATTEL ANGEBRACHT SIND.



- Das Schwingschutzblech anbringen.
- Die beiden Bolzen anbringen.
- Die beiden Splinte anbringen.
- Mehrmals den Hebel des Hauptbremszylinders betätigen und die Bremskolben an die Bremsbeläge anlegen.
- Den Bremsflüssigkeitsstand im Behälter überprüfen.



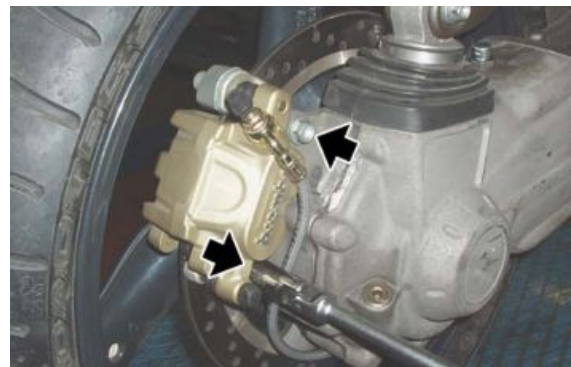
Hintere Bremsbeläge

Ausbau

- Die Bremsleitung und den Gaszug aus den Schellen lösen.



- Die zwei Schrauben lösen und abschrauben.
- Den Bremssattel von der Bremsscheibe entfernen.
- Den Bolzen drehen und den Splint herausziehen.
- Den Splint entfernen.



- Den Bolzen entfernen.



- Die Bremsbeläge jeweils einzeln herausziehen.

Achtung

NACH DEM AUSBAU DER BREMSBELÄGE DEN BREMSHEBEL NICHT BETÄTIGEN. ANDERNFALLS KÖNNEN DIE BREMSKOLBEN AUS DEM SITZ AUSTRETEN UND DEMENTSPRECHEND BREMSFLÜSSIGKEIT AUSFLIEßEN.

**Installation**

- Zwei neue Bremsbeläge einsetzen und so anbringen, dass die Bohrungen auf die Bohrungen am Bremssattel ausgerichtet sind.

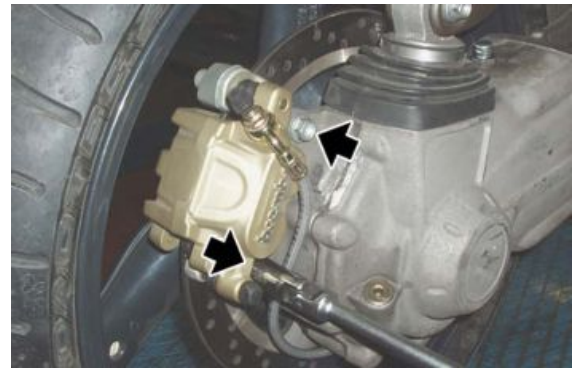
Achtung

STETS BEIDE BREMSBELÄGE ZUSAMMEN WECHSELN UND SICHERSTELLEN, DASS SIE RICHTIG IM BREMS-SATTEL ANGEBRACHT SIND.



- Den Bolzen einsetzen.
- Den Splint anbringen.
- Mehrmals das Pedal des Hauptbremszylinders betätigen und die Bremskolben an die Bremsbeläge anlegen.
- Den Bremsflüssigkeitsstand im Behälter überprüfen.





Entlüftung der Bremsanlage

Vorne

Befindet sich Luft in der Hydraulikanlage, wirkt sie wie ein Kissen, nimmt einen großen Teil des Drucks auf, der vom Hauptbremszylinder ausgeübt wird, und verringert damit die Bremswirkung.

Luft in der Anlage zeigt sich durch eine "Schwammigkeit" des Bremshebels und Nachlassen der Bremswirkung.



WEGEN DER GEFÄHRLICHKEIT FÜR FAHRER UND FAHRZEUG MUSS, NACH EINEM WIEDEREINBAU DER BREMSEN UND WIEDERHERSTELLUNG DER BREMSANLAGE DIN NORMALZUSTAND, UNBEDINGT DER HYDRAULIKKREISLAUF ENTLÜFTET WERDEN.

ANMERKUNG

DIE NACHSTEHENDEN ARBEITSSCHRITTE BEZIEHEN SICH AUF EINEN EINZELNEN BREMS-SATTEL DER VORDERRADBREMSE, GELTEN ABER FÜR BEIDE. BEI DER ENTLÜFTUNG DER BREMSANLAGE MUSS DAS FAHRZEUG AUF EINEM EBENEN UNTERGRUND STEHEN. BEI DER ENTLÜFTUNG DER BREMSANLAGE MUSS GEGEBENENFALLS BREMSFLÜSSIGKEIT IN DEN BEHÄLTER NACHGEFÜLLT WERDEN. STETS SICHERSTELLEN, DASS SICH BEIM ENTLÜFTEN BREMSFLÜSSIGKEIT IM BEHÄLTER BEFINDET.

- Die Schutzkappe vom Entlüftungsventil abnehmen.
- Einen durchsichtigen Plastikschlauch auf das Entlüftungsventil am Bremsattel der Vorderradbremse aufsetzen und das andere Schlauchende in einem Auffangbehälter leiten.
- Den Deckel vom Bremsflüssigkeitsbehälter der Vorderradbremse abnehmen.
- Mehrfach und schnell den Bremshebel der Vorderradbremse betätigen und



dann in angezogener Position festhalten.

- Das Entlüftungsventil um $\frac{1}{4}$ Umdrehung öffnen, so dass die Bremsflüssigkeit in den Auffangbehälter fließen kann. Damit baut sich die Spannung am Bremshebel ab und er kann bis zum Anschlag gedrückt werden.
- Das Entlüftungsventil schließen, bevor der Bremshebel den Anschlag erreicht.
- Diesen Arbeitsschritt sofort wiederholen, bis ausschließlich Bremsflüssigkeit ohne Luftbläschen in den Behälter geleitet wird.



ANMERKUNG

BEI DER ENTLÜFTUNG DER BREMSANLAGE MUSS GEGEBENENFALLS BREMSFLÜSSIGKEIT IN DEN BEHÄLTER NACHGEFÜLLT WERDEN. STETS SICHERSTELLEN, DASS SICH BEIM ENTLÜFTEN BREMSFLÜSSIGKEIT IM BEHÄLTER BEFINDET.

- Das Entlüftungsventil festziehen und den Schlauch abnehmen.
- Den Bremsflüssigkeitsstand im Bremsflüssigkeitsbehälter auf den richtigen Füllstand auffüllen.
- Den Deckel wieder am Bremsflüssigkeitsbehälter der Vorderradbremse anbringen und festziehen.
- Die Gummischutzkappe wieder anbringen.

Hinten

Befindet sich Luft in der Hydraulikanlage, wirkt sie wie ein Kissen, nimmt einen großen Teil des Drucks auf, der vom Hauptbremszylinder ausgeübt wird, und verringert damit die Bremswirkung.

Luft in der Anlage zeigt sich durch eine "Schwammigkeit" des Bremshebels und Nachlassen der Bremswirkung.

Achtung

WEGEN DER GEFÄHRLICHKEIT FÜR FAHRER UND FAHRZEUG MUSS NACH EINEM WIEDEREINBAU DER BREMSEN UND WIEDERHERSTELLUNG DER BREMSANLAGE IN DEN NORMALZUSTAND UNBEDINGT DER HYDRAULIKKREISLAUF ENTLÜFTET WERDEN. BEI DER ENTLÜFTUNG DER BREMSANLAGE MUSS DAS FAHRZEUG AUF EINEM EBENEN UNTERGRUND STEHEN. BEI DER ENTLÜFTUNG DER BREMSANLAGE MUSS GEGEBENENFALLS BREMSFLÜSSIGKEIT IN DEN BEHÄLTER NACHGEFÜLLT WERDEN. STETS SICHERSTELLEN, DASS SICH BEIM ENTLÜFTEN BREMSFLÜSSIGKEIT IM BEHÄLTER BEFINDET.

- Die Schutzkappe vom Entlüftungsventil abnehmen.
- Einen durchsichtigen Plastikschlauch auf das Entlüftungsventil am Bremsattel der Hinterradbremse aufsetzen und das andere Schlauchende in einem Auffangbehälter leiten.
- Den Deckel vom Bremsflüssigkeitsbehälter der Hinterradbremse abnehmen.
- Mehrfach und schnell den Bremshebel der Hinterradbremse betätigen und dann in angezogener Position festhalten.
- Das Entlüftungsventil um $\frac{1}{4}$ Umdrehung öffnen, so dass die Bremsflüssigkeit in den Auffangbehälter fließen kann. Damit baut sich die Spannung am Bremshebel ab und er kann bis zum Anschlag gedrückt werden.
- Das Entlüftungsventil schließen, bevor der Bremshebel den Anschlag erreicht.
- Diesen Arbeitsschritt sofort wiederholen, bis ausschließlich Bremsflüssigkeit ohne Luftbläschen in den Behälter geleitet wird.



ANMERKUNG

BEI DER ENTLÜFTUNG DER BREMSANLAGE MUSS GEBENENFALLS BREMSFLÜSSIGKEIT IN DEN BEHÄLTER NACHGEFÜLLT WERDEN. STETS SICHERSTELLEN, DASS SICH BEIM ENTLÜFTEN BREMSFLÜSSIGKEIT IM BEHÄLTER BEFINDET.

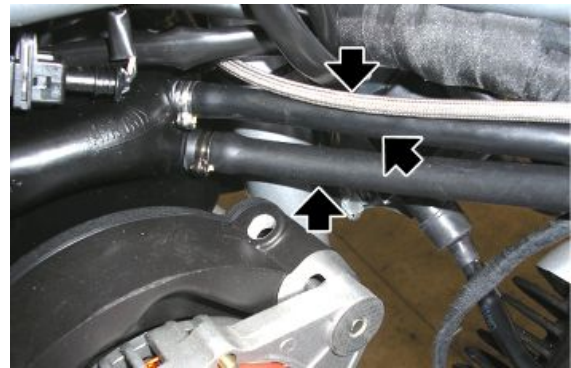
- Das Entlüftungsventil festziehen und den Schlauch abnehmen.
- Den Bremsflüssigkeitsstand im Bremsflüssigkeitsbehälter auf den richtigen Füllstand auffüllen.
- Den Deckel wieder am Bremsflüssigkeitsbehälter der Hinterradbremse anbringen und festziehen.
- Die Gummischutzkappe wieder anbringen.

INHALTSVERZEICHNIS

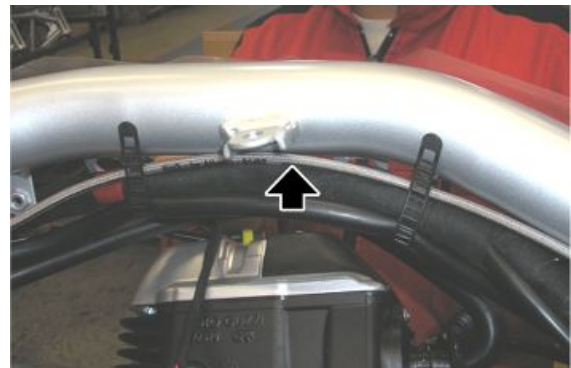
KUPPLUNGSANLAGE

KUPPL

Die zwei Blow-By-Leitungen und die Kupplungs-Leitung müssen an der Rahmen-Vorderseite unterhalb des Haupt-Kabelbaums angebracht werden.



Durchführung Leitung Kupplungsanlage auf der rechte Fahrzeugseite.



INHALTSVERZEICHNIS

KAROSSERIE

KAROS

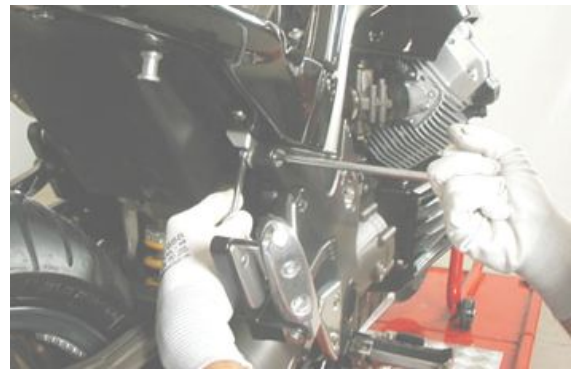
Platte des Fahrerfußrastenhalters

RECHTS

- Die zwei unteren Schrauben abschrauben und entfernen und die Muttern und Abstandhalter aufbewahren.
- Die Bremsleitung der Hinterradbremse aus den Schellen und der Leitungsführung lösen.
- Den Bremssattel der Hinterradbremse von der Bremsscheibe entfernen.



- Die obere hintere Schraube abschrauben und entfernen und die Mutter aufbewahren.



- Die obere vordere Schraube abschrauben und entfernen.



- Das Luftfiltergehäuse entfernen.
- Den Kabelstecker vom Bremslichtschalter am Hebel der Hinterradbremse trennen und aus der Schelle lösen.



- Den Bremsflüssigkeitsbehälter senkrecht halten und das Blech der rechten Fußrastenhalterung ausbauen.



LINKS

- Den Schalldämpfer entfernen.
- Die Schraube abschrauben und entfernen und die Mutter und den Abstandhalter aufbewahren.



- Die obere hintere Schraube abschrauben und entfernen und die Mutter aufbewahren.



- Die obere vordere Schraube abschrauben und entfernen.



- Die Schraube abschrauben und entfernen und das Blech der linken Fußrastenhalterung ausbauen.



Siehe auch

[Luftfilterkasten](#)

Luftfilterkasten

- Den Kraftstofftank ausbauen.
- Den Kabelstecker vom Lufttemperatursensor trennen.



- Das Hauptsicherungsgehäuse aus seiner Halterung herausziehen.



- Die vier Schrauben lösen und abschrauben.



- Das Zusatzsicherungsgehäuse aus seiner Halterung herausziehen.



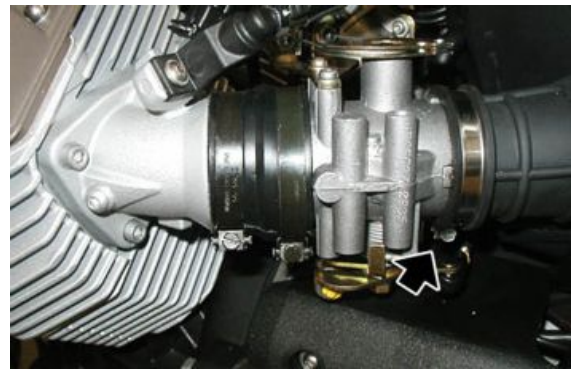
- Die zwei Schrauben lösen und abschrauben.



- Die Unterdruckleitung abnehmen.
- Die Entlüftungsleitung vom Blow-By-Behälter abnehmen.
- Die Leitungen aus den Schellen lösen.



- Die Entlüftungsleitung auf der rechten Seite des Filtergehäuses aus der Schelle lösen und ausbauen.
- Von beiden Seiten arbeiten und die Schelle lösen.
- Das Filtergehäuse zum Ausbau nach hinten herausziehen, die Blow-By-Entlüftungsleitung aufbewahren.



Siehe auch

[Benzintank](#)

Benzintank

- Beide Seitenteile und die Sitzbank entfernen.
- Die beiden vorderen Befestigungsschrauben am Benzintank abschrauben und entfernen.



- Die beiden hinteren Befestigungsschrauben am Benzintank abschrauben und entfernen und die beiden T-Abstandhalter aufbewahren.
- Die Batterie ausbauen.



- Den Benzintank zunächst vorne und dann hinten anheben und die Unterseite auf die Auflagegummis an den am Rahmen festgeschweißten Halterungen auflegen.
- Den Schnellanschluss trennen.



- Den Kabelstecker trennen.
- Den Benzintank ausbauen.



INHALTSVERZEICHNIS

KONTROLLEN VOR AUSLIEFERUNG

KON AUS

Vor Auslieferung des Fahrzeugs müssen die folgenden Kontrollen vorgenommen werden.

Warnung

VORSICHT BEIM UMGANG MIT BENZIN.

Ästhetische Kontrolle

- Lack
 - Zusammenpassen der Plastikteile
 - Kratzer
 - Schmutz
-

Kontrolle Drehmomente

- Sicherheits-Drehmomente:
Vordere und hintere Radaufhängung/ Federung
Befestigung der Bremsattel-Halterungen an der Vorder- und Hinterradbremse
Vorderrad- und Hinterradeinheit
Befestigungen Motor - Rahmen
Lenkeinheit
 - Befestigungsschrauben der Plastikteile
-

Elektrische Anlage

- Hauptschalter
 - Scheinwerfer: Fernlicht, Abblendlicht, Standlicht (vorne und Rücklicht), und die entsprechenden Kontrolllampen
 - Scheinwerfereinstellung entsprechend der geltenden Gesetze
 - Bremslichtschalter an Vorder- und Hinterradbremse und entsprechende Bremslichtlampe
 - Blinker und Blinkerkontrolle
 - Instrumentenbeleuchtung
 - Instrumente: Benzinstandanzeiger und Temperaturanzeiger (wenn vorhanden)
 - Kontrolllampen Instrumenteneinheit
 - Hupe
 - Elektrisches Starten
 - Ausschalten des Motors über den Notaus-Schalter und Seitenständer
 - Schalter für elektrische Öffnung des Helmchams (wenn vorhanden)
 - Mit dem Diagnose-Testgerät in der/ den Steuerelektronik(en) prüfen, ob die neueste Mapping-Version eingespielt ist und gegebenenfalls die Steuerelektronik(en) neu programmieren: Für Einzelheiten zum
-

Verfahren und zur Prüfung, ob aktualisierte Versionen zur Verfügung stehen, siehe die Internetseite des Kundendienstes.

Achtung

UM DIE BESTE LEISTUNG ZU ERZIELEN, MUSS DIE BATTERIE VOR DEM EINSATZ VOLLSTÄNDIG GELADEN WERDEN. EINE UNZUREICHENDE BATTERIELADUNG VOR DEM ERSTEN EINSATZ UND EIN NIEDRIGER BATTERIEFLÜSSIGKEITSSTAND FÜHREN ZU EINEM VORZEITIGEN ALTERN DER BATTERIE.

Achtung

BEIM EINBAU DER BATTERIE ZUERST DAS PLUSKABEL UND DANN DAS MINUSKABEL BEFESTIGEN. BEIM AUSBAU IN UMGEKEHRTER REIHENFOLGE VORGEHEN.

Warnung

DAS ELEKTROLYT DER BATTERIE IST GIFTIG UND KANN SCHWERE VERÄTZUNGEN VERURSACHEN. ES ENTHÄLT SCHWEFELSÄURE. KONTAKT MIT AUGEN, HAUT UND KLEIDUNG UNBEDINGT VERMEIDEN.

BEI KONTAKT MIT AUGEN UND HAUT 15 MINUTEN LANG MIT VIEL WASSER ABSPÜLEN UND DANN SOFORT EINEN ARZT AUFSUCHEN.

BEI EINNAHME DER FLÜSSIGKEIT SOFORT GROSSE MENGEN WASSER ODER PFLANZENÖL TRINKEN. SOFORT EINEN ARZT BENACHRICHTIGEN.

BATTERIEN ERZEUGEN EXPLOSIVE GASE. OFFENE FLAMMEN, FUNKEN UND BRENNENDE ZIGARETTEN FERNHALTEN. BEI AUFLADEN VON BATTERIEN IN GESCHLOSSENEN RÄUMEN, MÜSSEN DIE RÄUME GUT GELÜFTET WERDEN. BEI ARBEITEN IN DER NÄHE VON BATTERIEN STETS EINE SCHUTZBRILLE TRAGEN.

VON KINDERN FERNHALTEN.

Achtung

NIEMALS SICHERUNGEN MIT GRÖßERER ALS DER ANGEGEBENEN LEISTUNG VERWENDEN. DER EINSATZ EINER SICHERUNG MIT FALSCHER LEISTUNG KANN SCHÄDEN AM FAHRZEUG VERURSACHEN UND STELLT EINE BRANDGEFAHR DAR.

Füllstandkontrollen

- Bremsflüssigkeitsstand
- Füllstand der Kupplungsflüssigkeit (wenn vorhanden)
- Getriebeölstand (falls vorhanden)
- Füllstand des Antriebsöls (wenn vorhanden)
- Motor-Kühlflüssigkeitsstand (falls vorhanden)
- Motorölstand
- 2-Taktölstand (falls vorhanden)

Probefahrt

- Kaltstart

- Funktion der Instrumente
 - Reaktion auf Gasgeben
 - Stabilität bei Beschleunigung und beim Abbremsen
 - Bremsfunktion Vorder- und Hinterradbremse
 - Stoßdämpferfunktion vorne und hinten
 - Ungewöhnliche Geräusentwicklung
-

Statische Kontrolle

Statische Kontrolle nach Probefahrt:

- Starten mit warmen Motor
 - Funktion des Choke (falls vorhanden)
 - Leerlaufstabilität (bei Drehen des Lenkers)
 - Gleichmäßige Drehung der Lenkung
 - Eventuelles Austreten von Flüssigkeiten
 - Funktion Kühlgebläse (wenn vorhanden)
-

Funktionskontrolle

- Hydraulische Bremsanlage
- Hebelwege der Bremse und der Kupplung (wenn vorhanden)
- Kupplung - Kontrolle auf richtige Funktionsweise
- - Motor - Kontrolle auf richtige allgemeine Funktionsweise und auf abnorme Geräusche
- Anderes
- Kontrolle Fahrzeugpapiere:
- Kontrolle Rahmennummer und Motornummer
- Kontrolle Bordwerkzeug
- Anbringen des Nummernschilds
- Kontrolle Schließvorrichtungen
- Kontrolle des Reifendrucks
- Anbau von Rückspiegeln und eventuellem Zubehör



DEN ANGEGEBENEN REIFENDRUCK NICHT ÜBERSCHREITEN, DA DER REIFEN PLATZEN KÖNNTE.

Achtung



DER REIFENDRUCK MUSS BEI KALTEN REIFEN GEPRÜFT UND EINGESTELLT WERDEN.

A

Antrieb:

Armaturenbrett: 50, 82

B

Batterie: 58

C

Cockpit: 79

E

Empfohlene Produkte:

G

Getriebeöl: 37

K

Kupplung: 125, 128, 161

L

Lampen: 55

Luftfilter: 38

M

Motoröl: 34

R

Reifen: 14

S

Seitenständer:

Sicherheitsvorschriften: 7

Sicherungen: 55

Stoßdämpfer: 215

T

Technische Angaben: 7

W

Wartung: 32

Wartungsprogramm: 32