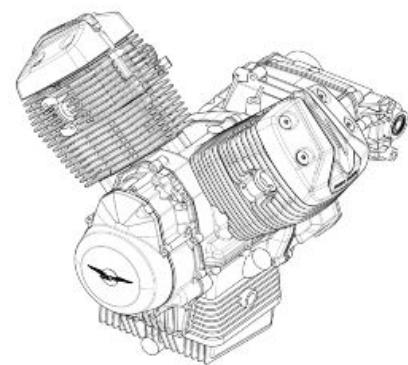




WERKSTATTHANDBUCH

B043148



Engine V750 IE MIU G3



WERKSTATTHAN DBUCH

Engine V750 IE MIU G3

DER WERT DES SERVICES

Dank der ständigen Produktaktualisierung und der auf die Moto Guzzi-Produkten bezogenen Ausbildungsprogramme sind ausschließlich die Techniker des offiziellen **Moto Guzzi-Werkstatt-Netzes** diejenigen, die über gründliche Kenntnisse dieses Fahrzeuges und über geeignete Spezialwerkzeuge verfügen, die zur Ausführung der korrekten Wartungs- und Reparaturarbeiten erforderlich sind. Ferner hängt die Zuverlässigkeit des Fahrzeuges auch vom mechanischen Zustand desselben ab. Die Kontrolle vor der Fahrt, eine regelmäßige Wartung und die ausschließliche Verwendung von **Moto Guzzi-Original-Ersatzteilen** sind wesentliche Faktoren!

Für Infos über **offiziellen Vertragshändler und/oder Kundendienststellen** in Ihrer Nähe, sehen Sie auf unserer Website nach:

www.motoguzzi.com

Nur bei Verwendung von Moto Guzzi-Original-Ersatzteilen, ist die Garantie gegeben das bei der Konstruktion des Fahrzeugs konzipierte und getestete Produkt zu erhalten. Moto Guzzi-Original-Ersatzteile werden regelmäßigen Qualitätskontrollen unterzogen, um deren absolute Zuverlässigkeit und Langlebigkeit zu gewährleisten.

Die Angaben und Abbildungen dieser Veröffentlichung dienen nur zur Beschreibung und sind nicht verbindlich.

Piaggio & C. S.p.A. behält sich das Recht vor, unter Beibehaltung der Haupteigenschaften des hierin beschriebenen und abgebildeten Fahrzeuges, jederzeit Änderungen an Bauteilen, Komponenten oder Zubehörteilen vorzunehmen, die zur Optimierung des Produktes oder aus kommerziellen bzw. konstruktiven Gründen erforderlich sind, ohne die vorliegende Veröffentlichung umgehend zu aktualisieren.

Nicht alle in dieser Veröffentlichung enthaltenen Ausführungen sind in jedem Land erhältlich. Die Verfügbarkeit der einzelnen Ausführungen muss beim offiziellen Moto Guzzi-Verkaufsnetz überprüft werden.

Die Marke Moto Guzzi ist Eigentum von Piaggio & C. S.p.A.

© Copyright 2012 - Piaggio & C. S.p.A. Alle Rechte vorbehalten. Jegliche Reproduktion, auch nur teilweise, ist untersagt.

Piaggio & C. S.p.A. Viale Rinaldo Piaggio, 25 - 56025 PONTEDERA (PI), Italien

www.piaggio.com

WERKSTATTHANDBUCH

Engine V750 IE MIU G3

Diese Anleitung liefert die wichtigsten Informationen für die normalen Arbeitsverfahren am Fahrzeug. Diese Veröffentlichung richtet sich an die **Moto Guzzi Vertragshändler** und ihre Fachmechaniker. Viele Hinweise sind bewusst ausgelassen worden, weil sie als überflüssig angesehen wurden. Da keine umfassenden mechanischen Anleitungen in diese Veröffentlichung aufgenommen werden konnten, müssen die Personen, die diese Anleitung benutzen, sowohl eine Mechaniker-Grundausbildung als auch Grundkenntnisse zu Reparaturverfahren an Motorrädern haben. Ohne diese Kenntnisse können die Fahrzeug-Reparatur oder Kontrolle unwirksam oder gefährlich sein. Da nicht alle Reparaturverfahren und Fahrzeugkontrollen detailliert beschrieben sind, muss besonders vorsichtig gearbeitet werden, um Schäden an Personen und Bauteilen zu vermeiden. Um dem Kunden größte Zufriedenheit bei der Fahrzeugnutzung zu bieten, bemüht sich die **Moto Guzzi s.p.a.** ständig um eine Verbesserung ihrer Produkte und der zugehörigen Dokumentation. Die wichtigsten technischen Änderungen und Änderungen bei den Reparaturverfahren am Fahrzeug werden **weltweit allen Moto Guzzi Verkaufsstellen und Zweigstellen** mitgeteilt. Diese Änderungen werden in die nachfolgenden Ausgaben dieser Anleitung aufgenommen. Wenn nötig, und bei Zweifeln bezüglich der Reparatur- und Kontrollverfahren, wenden Sie sich bitte an die **Moto Guzzi KUNDENDIENSTABTEILUNG**, die in der Lage ist Ihnen alle benötigten Informationen zur Verfügung zu stellen, und Ihnen außerdem eventuelle Mitteilungen zu Aktualisierungen oder am Fahrzeug angewendeten technischen Änderungen liefert.

ANMERKUNG Eine Anmerkung, die durch wichtige Informationen einen Arbeitsgang erleichtert und deutlicher erklärt.

Achtung Beschreibung von speziellen Arbeitsschritten und **ACHTUNG** - Beschreibung von speziellen Arbeitsschritten und Vorkehrungen, die eingehalten werden müssen, um Schäden am Fahrzeug zu vermeiden.

Warnung Beschreibung von speziellen Arbeitsschritten und Vorkehrungen, die eingehalten werden müssen, um mögliche Unfälle während der Reparatur des Fahrzeuges zu vermeiden.



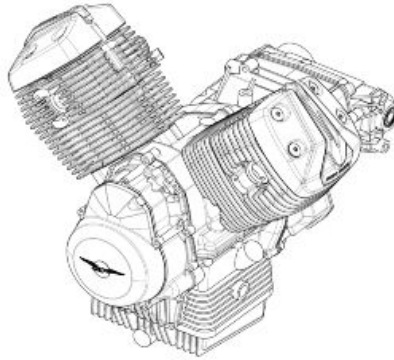
Sicherheit der personen Die mangelnde oder nicht vollständige Beachtung dieser Vorschriften kann schwere Gefahren für die Sicherheit und Unversehrtheit der Personen verursachen.



Umweltschutz Gibt die richtigen Verhaltensweisen an, so dass der Einsatz des Fahrzeuges keine Schäden an der Umwelt verursacht.



Unversehrtheit des fahrzeugs Die mangelnde oder nicht vollständige Beachtung dieser Vorschriften kann schwere Gefahren für die Sicherheit und Unversehrtheit des Fahrzeuges verursachen, oder auch den Verfall der Garantieleistungen



INHALTSVERZEICHNIS

TECHNISCHE ANGABEN

TEC ANG

SPEZIALWERKZEUG

S-WERK

MOTOR

MOT

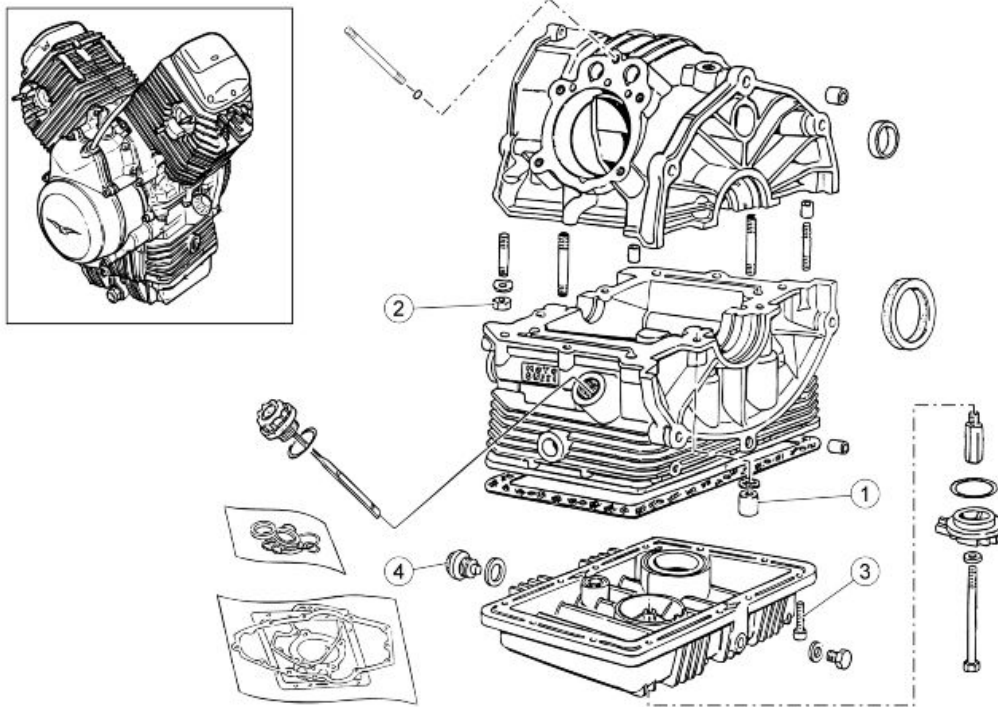
INHALTSVERZEICHNIS

TECHNISCHE ANGABEN

TEC ANG

Anzugsmomente

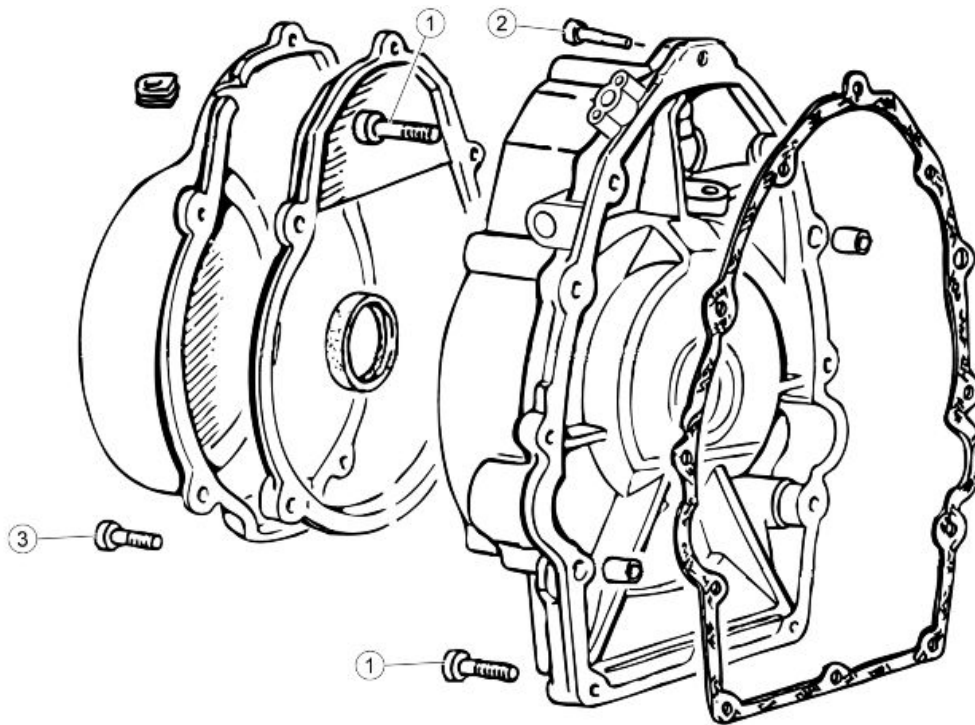
Motor



GEHÄUSE

Pos.	Beschreibung	Typ	Menge	Drehmoment	Hinweise
1	Stehbolzen	-	4	42 Nm (30.98 lbf ft)	-
2	Mutter	M8x1,25	6	22 Nm (16.22 lbf ft)	-
3	Schraube TCEI	M6x25	12	10 Nm (7.37 lbf ft)	-
4	Öl-Ablassschraube	M10x1	1	40 Nm (29.5 lbf ft)	-
-	Zündkerzen	-	2	30 Nm (22.13 lbf ft)	-

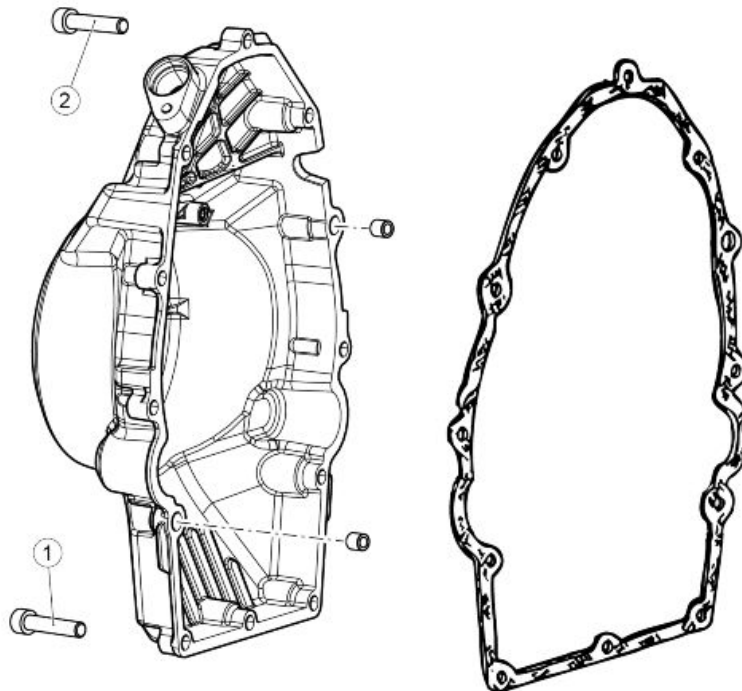
OPTION 01



DECKEL VENTILSTEUERUNG

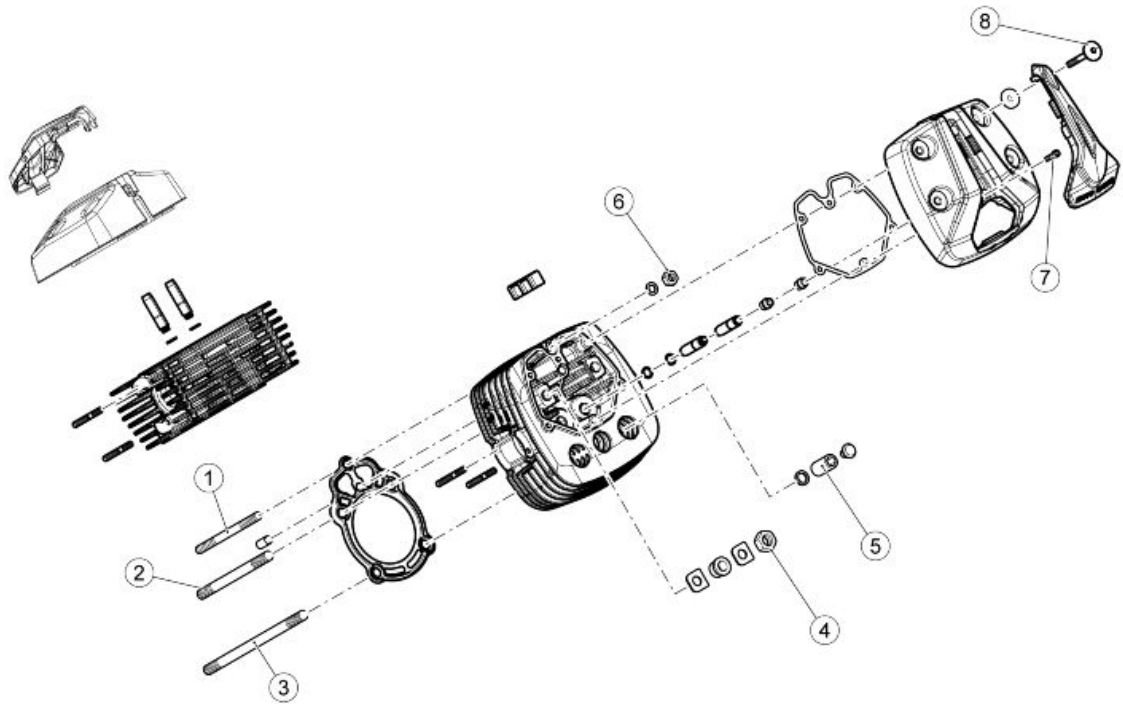
Pos.	Beschreibung	Typ	Menge	Drehmoment	Hinweise
1	Schraube TCEI	M6x25	10	10 Nm (7.37 lb ft)	-
2	Schraube TCEI	M6x30	2	10 Nm (7.37 lb ft)	-
3	Schrauben Lichtmaschinenendeckel	M6x35	5	10 Nm (7.37 lb ft)	Loctite 243

OPTION 02



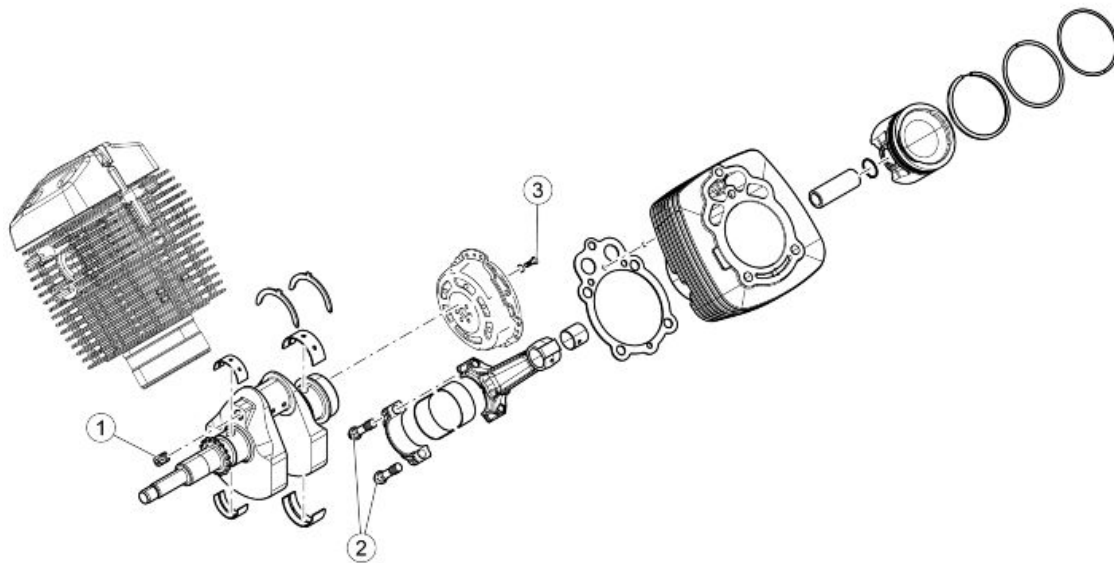
DECKEL VENTILSTEUERUNG

Pos.	Beschreibung	Typ	Menge	Drehmoment	Hinweise
1	Schraube TCEI	M6.15x11	10	10 Nm (7.37 lb ft)	Loct. 243
2	Schraube TCEI	M6.15x0.8	1	10 Nm (7.37 lb ft)	Loct. 243



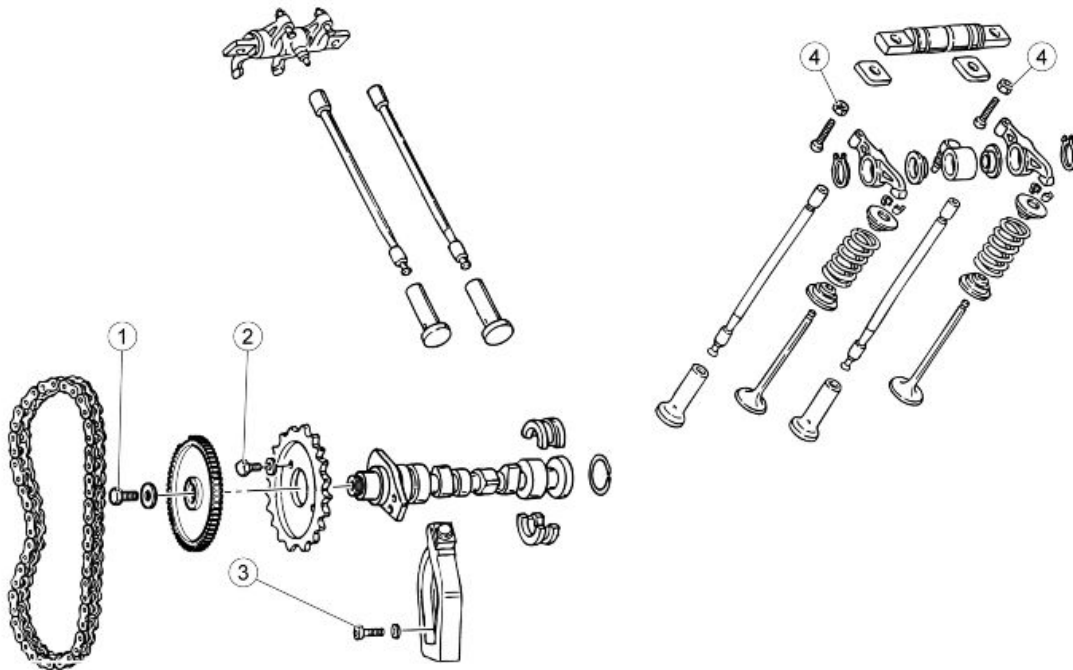
ZYLINDERKOPF - ZYLINDER

Pos.	Beschreibung	Typ	Menge	Drehmoment	Hinweise
1	Mittlere Stiftschraube	M8x143	2	20 Nm (14.75 lb ft)	Loctite 542
2	Kurze Stiftschraube	M10x182	4	42 Nm (30.98 lb ft)	-
3	Lange Stiftschraube	M10x214	4	42 Nm (30.98 lb ft)	-
4	Muttern - Festziehen erster Durchgang	M10x1,5	4	25 Nm (18.44 lb ft)	-
4	Muttern - Festziehen	M10x1,5	4	42 Nm (30.98 lb ft)	-
5	Stehbolzen	-	4	25 Nm (18.44 lb ft)	-
6	Mutter	-	2	28 Nm (20.65 lb ft)	-
7	Interne Schrauben Zylinderkopfdeckel	M6x25	4	8-10 Nm (5.90-7.37 lb ft)	-
8	Äußere Schrauben Zylinderkopfdeckel	M6x52,5	8	8-10 Nm (5.90-7.37 lb ft)	-



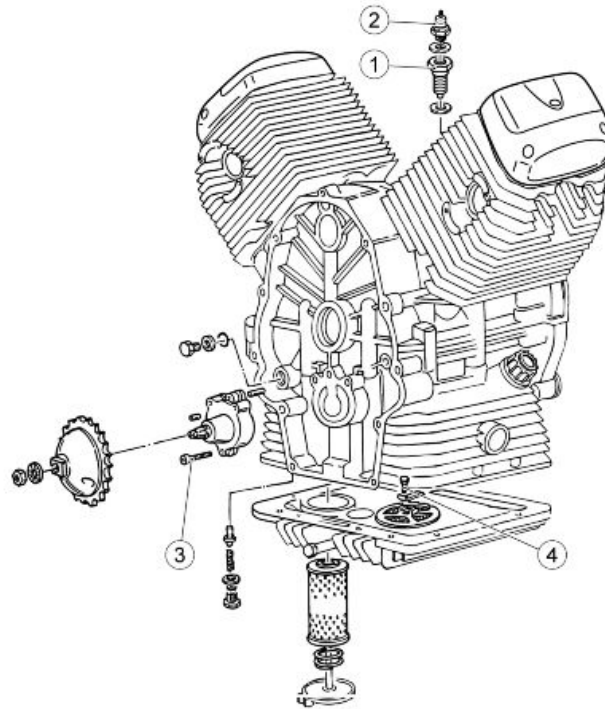
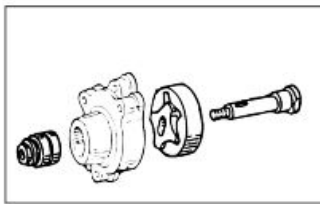
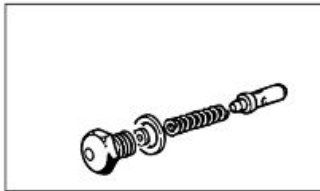
KURBELWELLE

Pos.	Beschreibung	Typ	Menge	Drehmoment	Hinweise
1	Öldeckel	-	1	15 Nm (11.06 lbf ft)	Loctite 601
2	Schrauben Pleuel	-	4	33 Nm (24.34 lbf ft)	-
3	Schrauben Schwungrad	-	6	42 Nm (30.98 lbf ft)	Loctite 243



VENTILSTEUERUNG

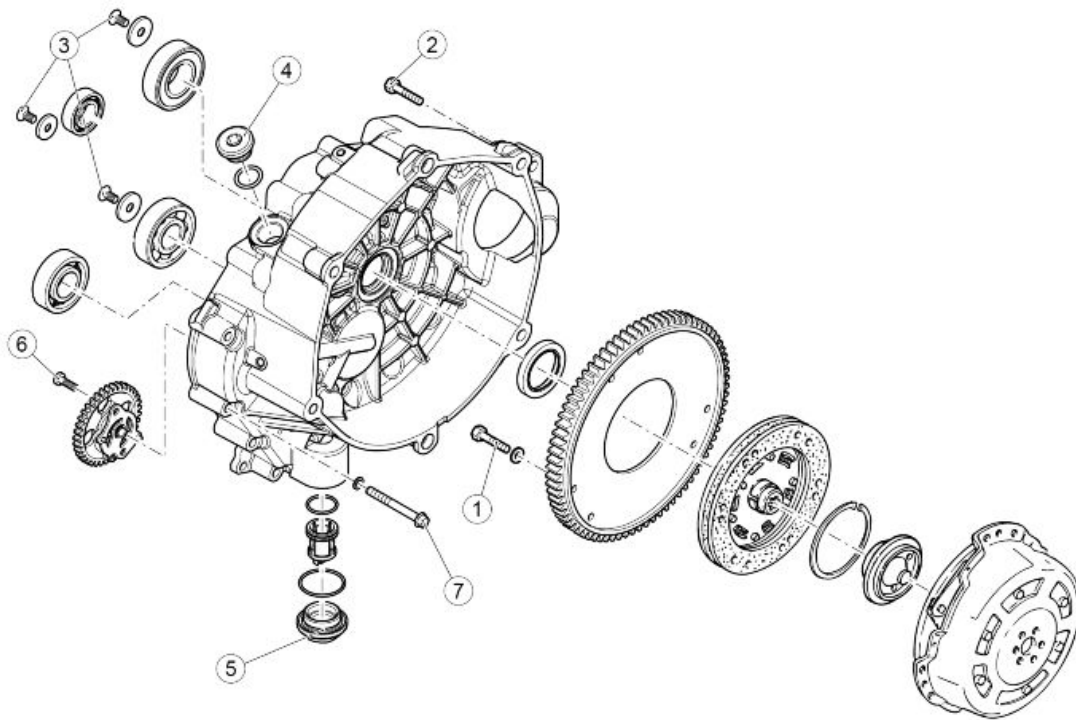
Pos.	Beschreibung	Typ	Menge	Drehmoment	Hinweise
1	Schraube Hall-Geber	M8x22	1	25 Nm (18.44 lb ft)	-
2	Schrauben Zahnrad Ventilsteuerung	-	2	25 Nm (18.44 lb ft)	Loctite 243
3	Schraube Kettenspanner	M6x16	1	10 Nm (7.38 lb ft)	-
4	Einstellvorrichtung Ventilspiel	M6x1	4	10 Nm (7.38 lb ft)	-



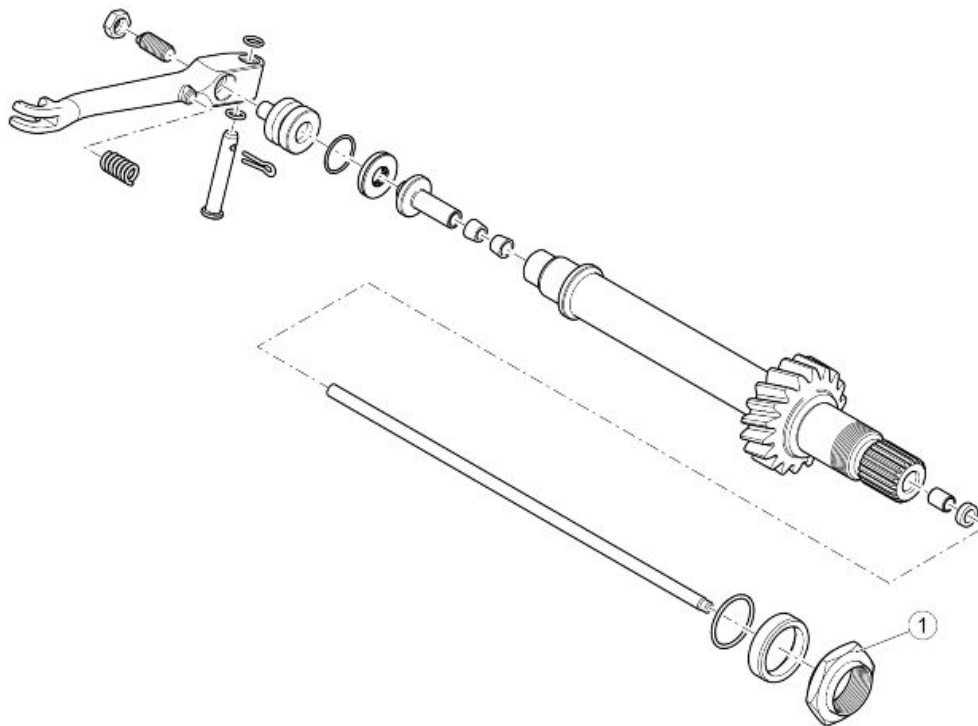
ÖLPUMPE

Pos.	Beschreibung	Typ	Menge	Drehmoment	Hinweise
1	Anschluss Geber	-	1	25 Nm (18.44 lbf ft)	-
2	Öldrucksensor	-	1	30 Nm (22.13 lbf ft)	-
3	Schrauben Ölpumpe	M6x35	3	10 Nm (7.38 lbf ft)	Loctite 648
4	Schraube Ölfilter	-	1	6 Nm (4.43 lbf ft)	-

OPTION 01

**KUPPLUNG I**

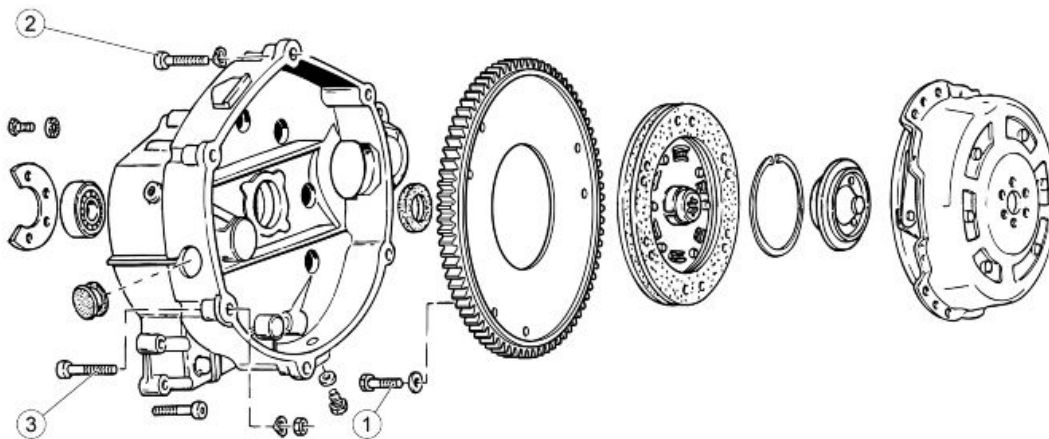
Pos.	Beschreibung	Typ	Menge	Drehmoment	Hinweise
1	Kronenschrauben	M6x16	6	10 Nm (7.38 lb ft)	Loctite 243
2	Schrauben Getriebegehäuse	M8x35	5	25 Nm (18.44 lb ft)	-
3	Befestigungsschrauben Unterlegscheiben Lagerarretierung	TSEI	4	10 Nm (7.38 lb ft)	Loct. 243
4	Öleinfüllschraube	-	1	25 Nm (18.44 lb ft)	-
5	Stopfen Ölfilter	-	1	.. Nm (.... lbf ft)	-
6	Befestigungsschraube Ölpumpe	Torx M5x16	1	6 Nm (4.42 lb ft)	Loct. 243
7	Befestigungsschrauben Getriebegehäuse	TCEI M6x55	14	10 Nm (7.38 lb ft)	-



KUPPLUNG II

Pos.	Beschreibung	Typ	Menge	Drehmoment	Hinweise
1	Mutter Kupplungswelle	-	1	100 Nm (73.76 lb ft)	Loctite 243

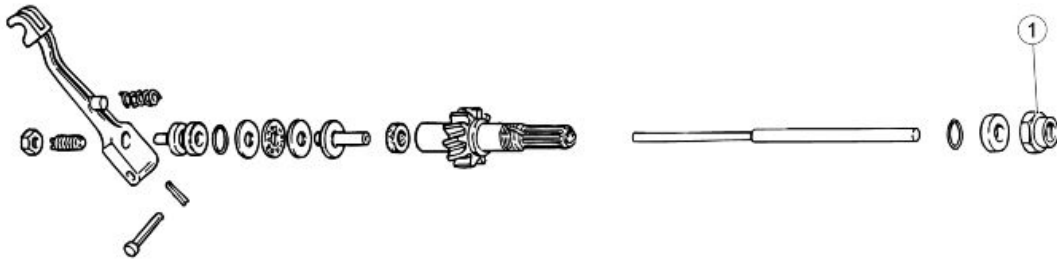
OPTION 02



KUPPLUNG I

Pos.	Beschreibung	Typ	Menge	Drehmoment	Hinweise
1	Kronenschrauben	M6x16	6	10 Nm (7.38 lb ft)	Loctite 243

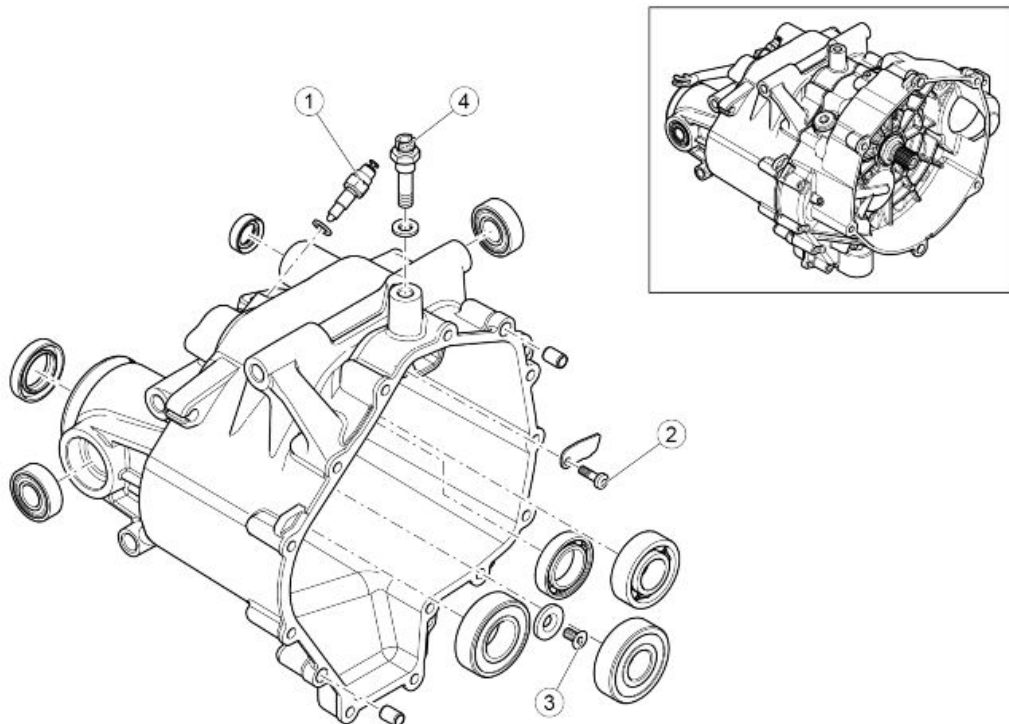
Pos.	Beschreibung	Typ	Menge	Drehmoment	Hinweise
2	Schrauben Getriebegehäuse	M8x35	5	25 Nm (18.44 lb ft)	-
3	Schrauben Deckel Kupplungskorb	M6x30	11	10 Nm (7.38 lb ft)	Loctite 243



KUPPLUNG II

Pos.	Beschreibung	Typ	Menge	Drehmoment	Hinweise
1	Mutter Kupplungswelle	-	1	100 Nm (73.76 lb ft)	Loctite 243

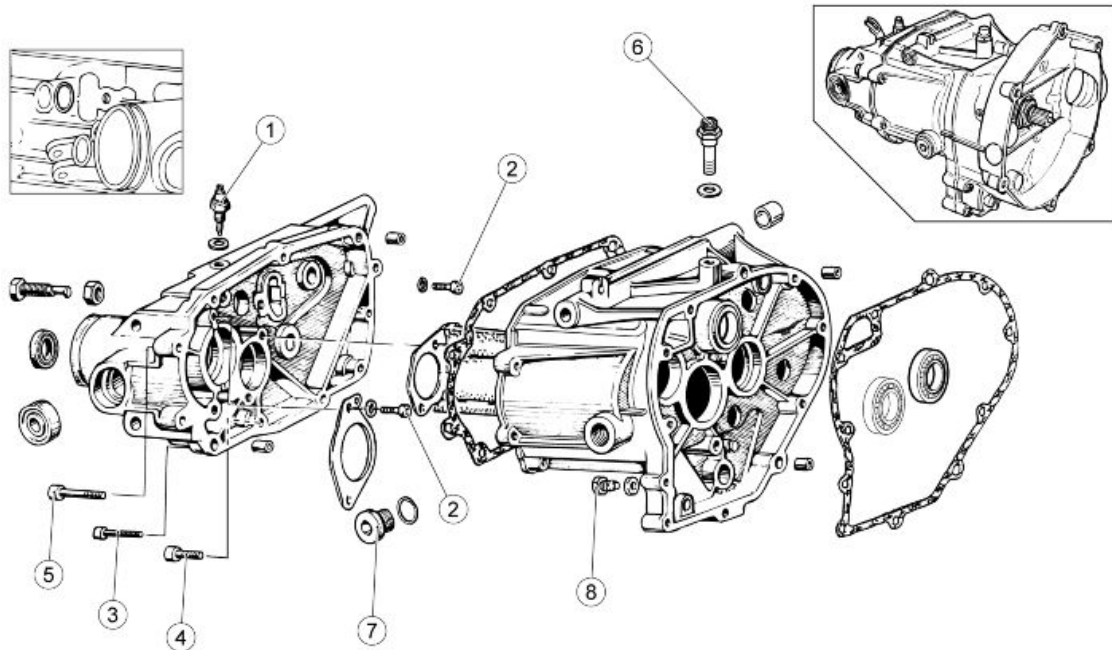
OPTION 01



GETRIEBEGEHÄUSE

Pos.	Beschreibung	Typ	Menge	Drehmoment	Hinweise
1	Leerlaufsensor	-	1	10 Nm (7.38 lb ft)	-
2	Befestigungsschraube Blech	Torx M5x16	1	4 Nm (2.95 lb ft)	Loct. 243
3	Befestigungsschraube Unterlegscheiben Lagerarretierung	TSEI	1	10 Nm (7.38 lb ft)	Loct. 243
4	Entlüftungsdeckel	-	1	20 Nm (14.75 lb ft)	-

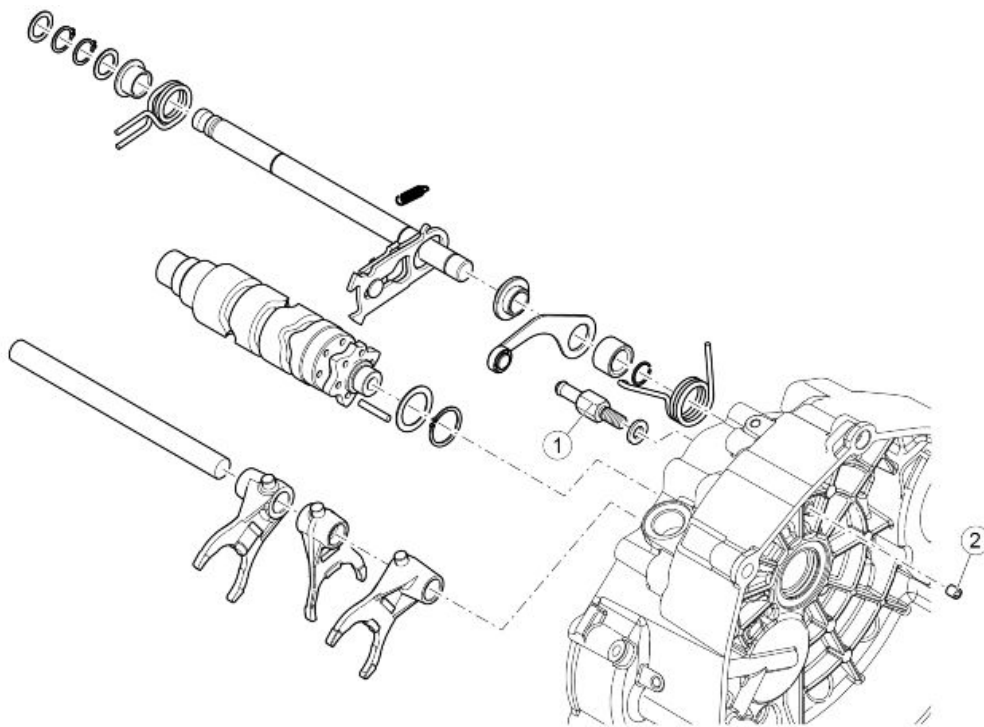
OPTION 02



GETRIEBEGEHÄUSE

Pos.	Beschreibung	Typ	Menge	Drehmoment	Hinweise
1	Leerlaufsensor	-	1	8 Nm (5.90 lb ft)	-
2	Schrauben	M6x14	4	10 Nm (7.38 lb ft)	-
3	Schrauben Getriebedeckel	M6x30	5	10 Nm (7.38 lb ft)	-
4	Schrauben Getriebedeckel	M6x35	2	10 Nm (7.38 lb ft)	-
5	Schrauben Getriebedeckel	M8x35	4	22 Nm (16.23 lb ft)	-
6	Ölablassschraube	-	1	20 Nm (14.75 lb ft)	-
7	Öleinfüllschraube	-	1	25 Nm (18.44 lb ft)	-
8	Ölablassschraube	M10x1	1	20 Nm (14.75 lb ft)	-

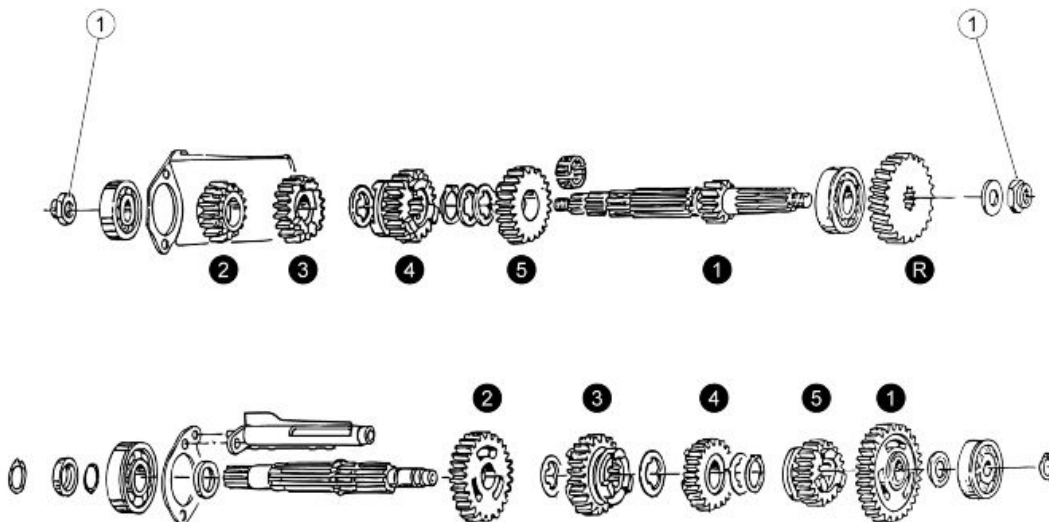
OPTION 01



SCHALTWÄHLVORRICHTUNG

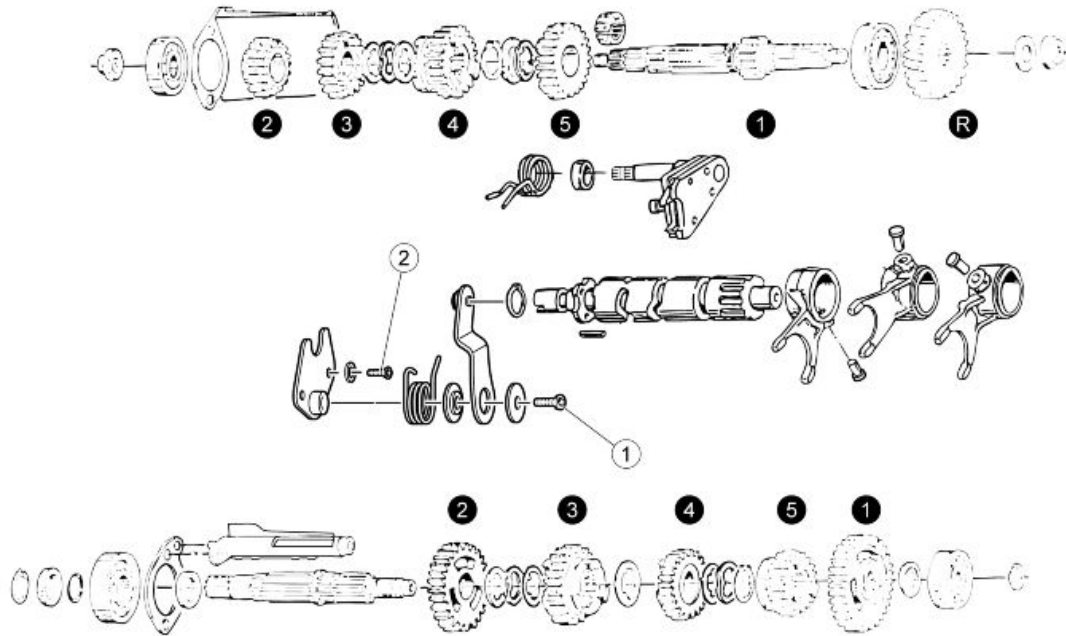
Pos.	Beschreibung	Typ	Menge	Drehmoment	Hinweise
1	Bolzen Schaltwählvorrichtung (Option 01)	-	1	25 Nm (18.44 lb ft)	-
2	Mutter Schaltwählvorrichtung (Option 01)	-	1	25 Nm (18.44 lb ft)	-
1	Bolzen Schaltwählvorrichtung (Option 02)	-	1	25 Nm (18.44 lb ft)	-

OPTION 02



GETRIEBE

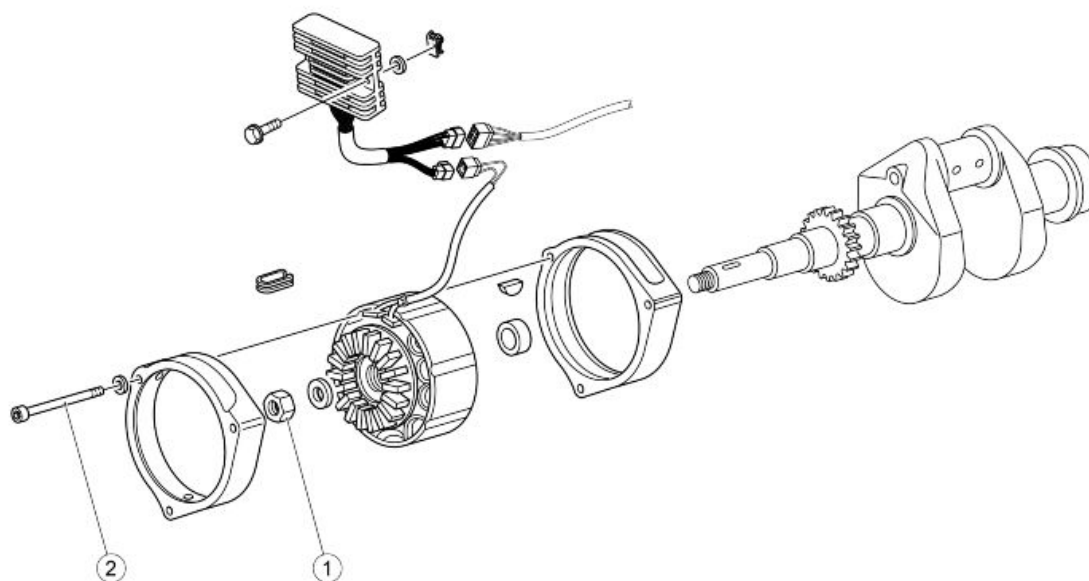
Pos.	Beschreibung	Typ	Menge	Drehmoment	Hinweise
1	Muttern Hauptantriebswelle	-	2	60 Nm (44.25 lb ft)	-



SCHALTWÄHLVORRICHTUNG

Pos.	Beschreibung	Typ	Menge	Drehmoment	Hinweise
1	Schraube Index-Hebel	M6x12	1	10 Nm (7.38 lb ft)	Loctite 243
2	Schrauben	M6x16	2	10 Nm (7.38 lb ft)	-

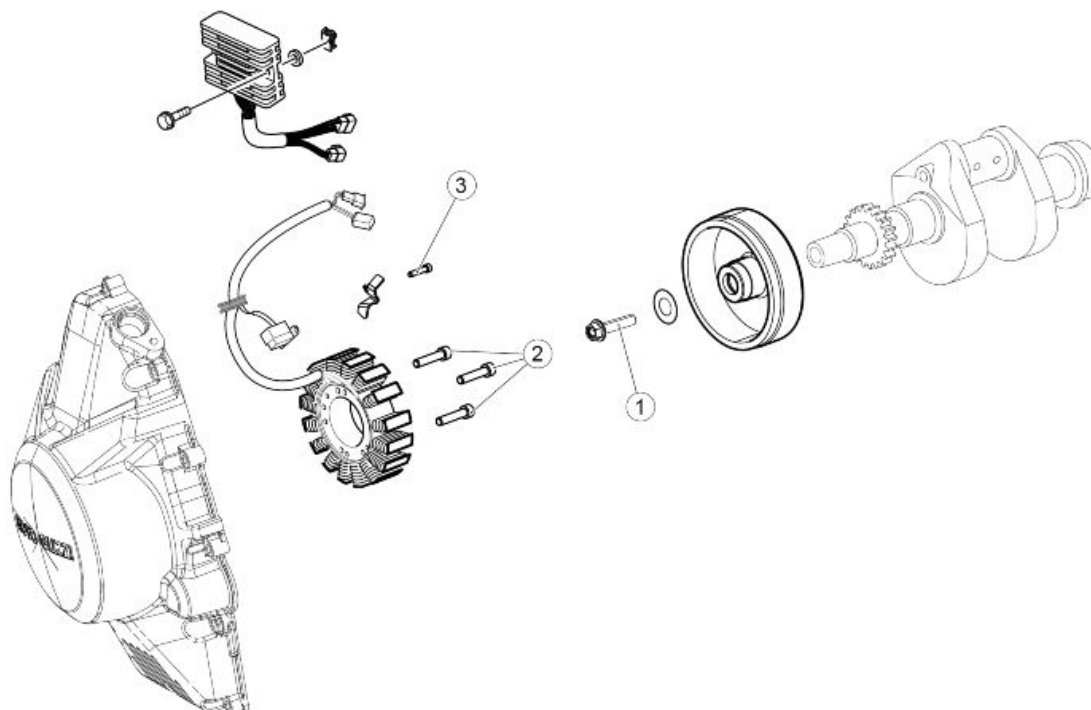
OPTION 01



LICHTMASCHINE - REGLER

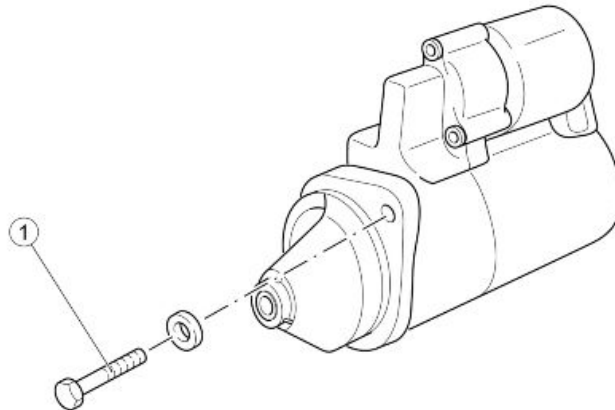
Pos.	Beschreibung	Typ	Menge	Drehmoment	Hinweise
1	Mutter Lichtmaschine	M16	1	90 Nm (66.38 lb ft)	Loctite 243
2	Befestigungsschrauben vordere Kappe	M5x65	3	6 Nm (4.43 lb ft)	-

OPTION 02



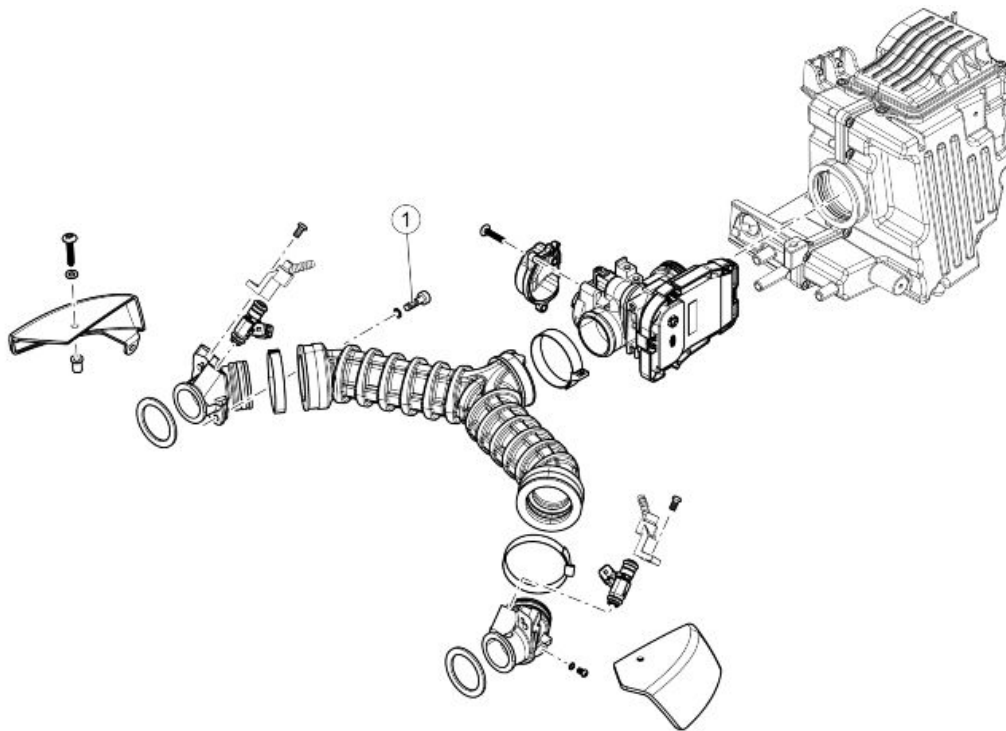
LICHTMASCHINE - REGLER

Pos.	Beschreibung	Typ	Menge	Drehmoment	Hinweise
1	Angeflanschte Sechskantschraube	M12 - 1.25x50	1	100 Nm (73.76 lb ft)	-
2	Abgesenkte TCEI Schrauben	M6 x 35	3	10 Nm (7.38 lb ft)	Loct. 243
3	Schraube TCEI	M5 x 12	1	10 Nm (7.38 lb ft)	Loct. 243



ANLASSERMOTOR

Pos.	Beschreibung	Typ	Menge	Drehmoment	Hinweise
1	Befestigungsschrauben Anlasser- motor	M8x35	2	25 Nm (18.44 lb ft)	-



DROSSELKÖRPER


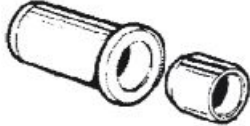
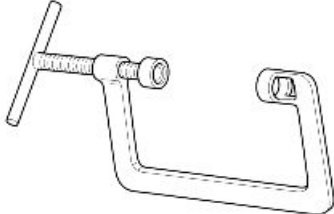
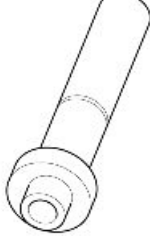

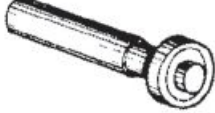
Pos.	Beschreibung	Typ	Menge	Drehmoment	Hinweise
1	Befestigungsschrauben Kerzenstecker	M6x22	4	10 Nm (7.38 lb ft)	-

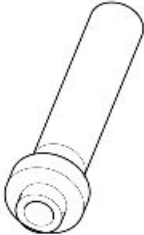

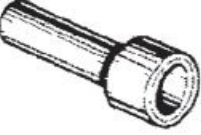
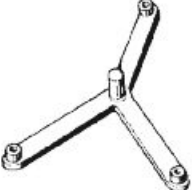


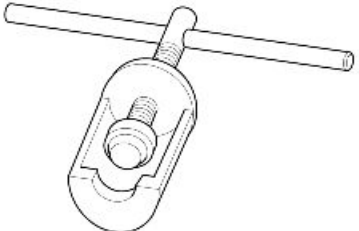
INHALTSVERZEICHNIS





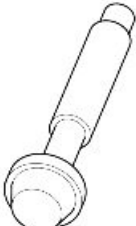
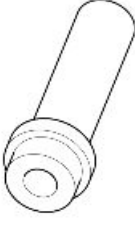

SSPEZIALWERKZEUG




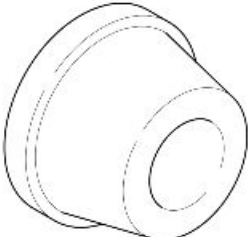
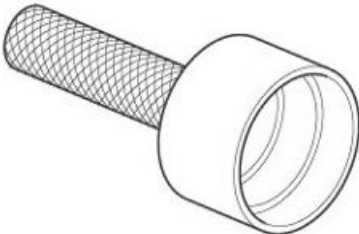
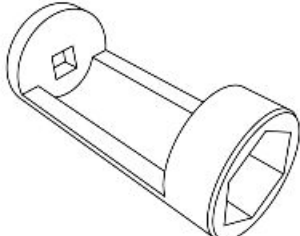

S-WERK


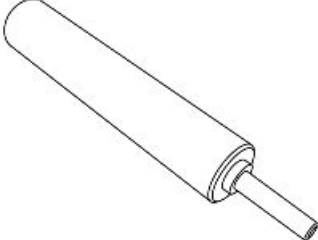
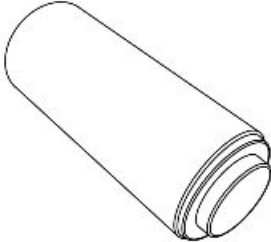


SPEZIALWERKZEUGE

Lager-Kennziffer	Beschreibung	
19.92.73.00	Buchse für Einbau Dichtungsring an Vor- gelegewelle	
19.92.72.20	Werkzeug zum Einbau Dichtungsring am Ventilsteuerungsdeckel	
10.90.72.00	Werkzeug zum Ein-/ Ausbau der Ventile	
19.92.61.00	Schlagdorn für Dichtungsring Ritzel Ke- gelräderpaar	
19.92.88.00	Werkzeug Vormontage Ausrichtung Ke- gelräderpaar	
19.92.94.00	Schlagdorn für Kupplungswellen-Lager am Gehäuse	

Lager-Kennziffer	Beschreibung	
19.92.60.00	Schlagdom für Dichtungsring Antriebsgehäuse	
19.90.59.00	Schlagdom für Dichtungsring an Kupplungswelle	
19.92.72.00	Schlagdom für Einbau Dichtungsring am Getriebegehäuse-Deckel (Vorgelegewelle)	
19.90.65.00	Werkzeug für Einbau und Zentrierung Kupplungsscheibe	
19.91.18.00	Werkzeug Feststellvorrichtung Schwungrad	
19.92.72.02	Abstandhalter für Einbau Ring an Vorgelegewelle	
19.90.70.00	Abzieher internen Ring an Lochbolzen	

Lager-Kennziffer	Beschreibung	
19.92.75.00	Abzieher äußerer Lagerring Antriebsgehäuse	
19.92.62.00	Schlagdorn für Lager an Ritzel Kegelräderpaar	
19.92.77.00	Werkzeug Feststellvorrichtung Vorgelege-Zahnrad für Ausbau Getriebe	
19.92.63.00	Schlagdorn für Hauptantriebswellen-Lager am Gehäuse	
19.92.64.00	Schlagdorn für äußerer Kegellagerring am Gehäuse Halterung Ritzel Kegelräderpaar	
19.92.65.00	Schlagdorn für äußeren Lagerring Antriebsgehäuse	
19.92.76.00	Abzieher für Schwingen-Lager an Deckel Getriebegehäuse	

Lager-Kennziffer	Beschreibung	
020847Y	Abzieher Schwungrad	
19.92.78.00	Reduzierbuchse für Werkzeug Ventilausbau	
19.92.79.00	Schlagdorn zum Einpressen innerer Lagersring am Lochbolzen	
12.91.20.00	Werkzeug zum Einbau Flansch Lichtmaschinen-seite komplett mit Dichtungsring an Kurbelwelle	
19.92.71.00	Werkzeug zum Einbau Dichtungsring an Flansch Lichtmaschinen-seite	
020975Y	Schlüssel Mutter Kupplungswelle	
19.90.71.60	Feststellvorrichtung Kupplungswelle	

Lager-Kennziffer	Beschreibung	
19.90.25.00	Halter Getriebegehäuse	
19.92.60.20	Schlagdorn Einbau Abschlussklappe an Ventildführungen.	
020976Y	Schlagdorn Einbau Staubschutz Kuppelungssteuerung	
020977Y	Schlagdorn Einbau Öldichtring Kuppelungswelle	
020978Y	Schlagdorn Einbau Öldichtring Vorgelegewelle Kardan	
19.92.73.20	Werkzeug für Einbau Dichtungsring am Ventilsteuerungsdeckel Nockenwelle	
19.92.64.60	Einsetzvorrichtung äußere Lagerschale Vorgelegewelle	

INHALTSVERZEICHNIS

MOTOR

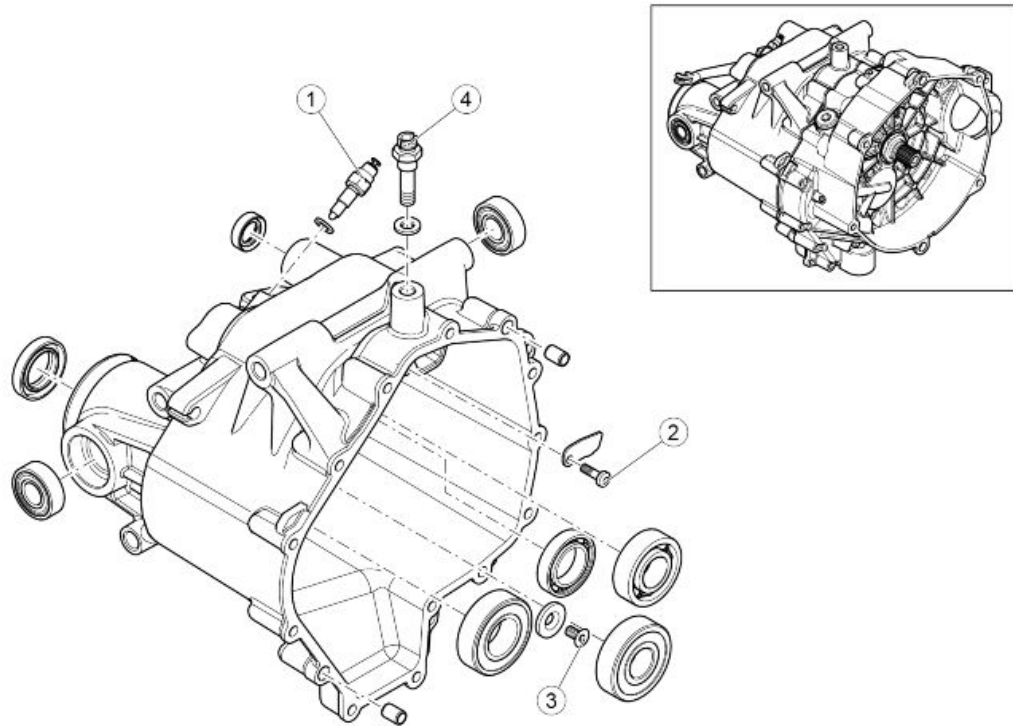
MOT

Getriebe

Achtung

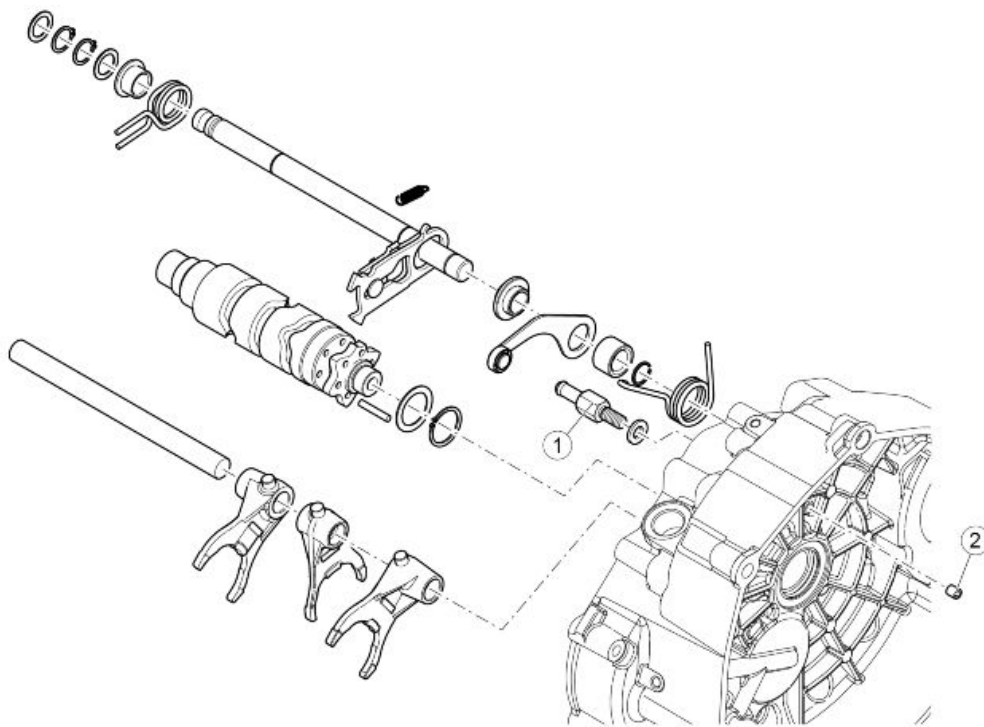
AM MOTOR KÖNNEN ZWEI UNTERSCHIEDLICHE GETRIEBETYPEN VERBAUT SEIN: MIT 6 GÄNGEN (OPTION 01) ODER MIT 5 GÄNGEN (OPTION 02)

OPTION 01



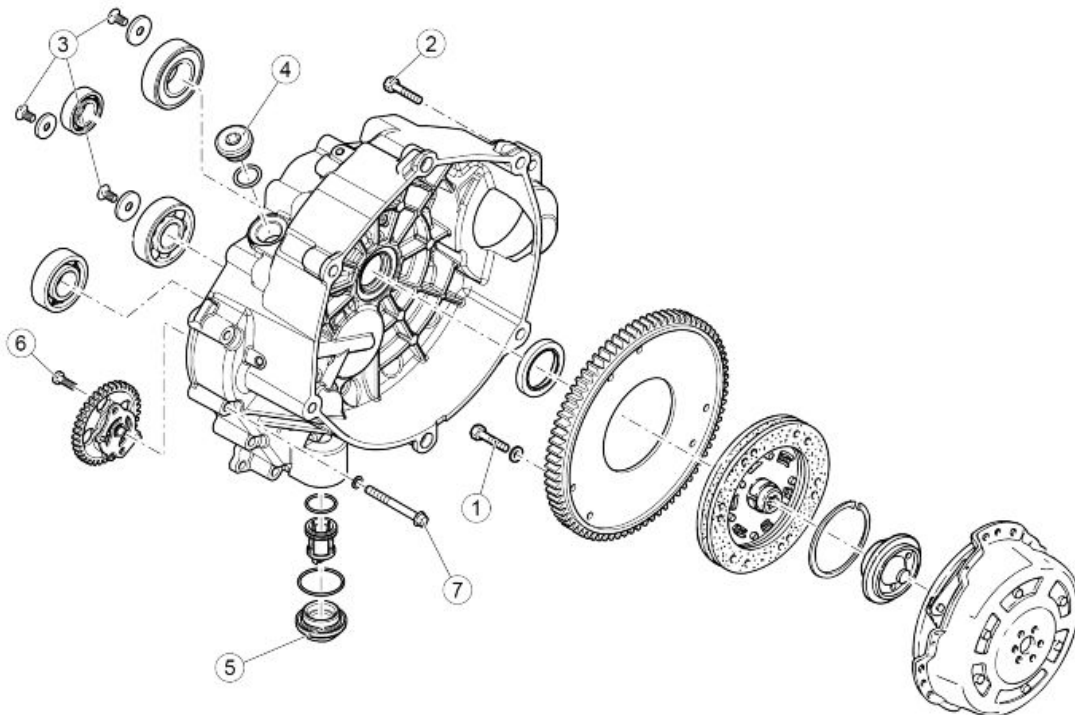
GETRIEBEGEHÄUSE

Pos.	Beschreibung	Typ	Menge	Drehmoment	Hinweise
1	Leerlaufsensor	-	1	10 Nm (7.38 lb ft)	-
2	Befestigungsschraube Blech	Torx M5x16	1	4 Nm (2.95 lb ft)	Loct. 243
3	Befestigungsschraube Unterlegscheiben Lagerarretierung	TSEI	1	10 Nm (7.38 lb ft)	Loct. 243
4	Entlüftungsdeckel	-	1	20 Nm (14.75 lb ft)	-



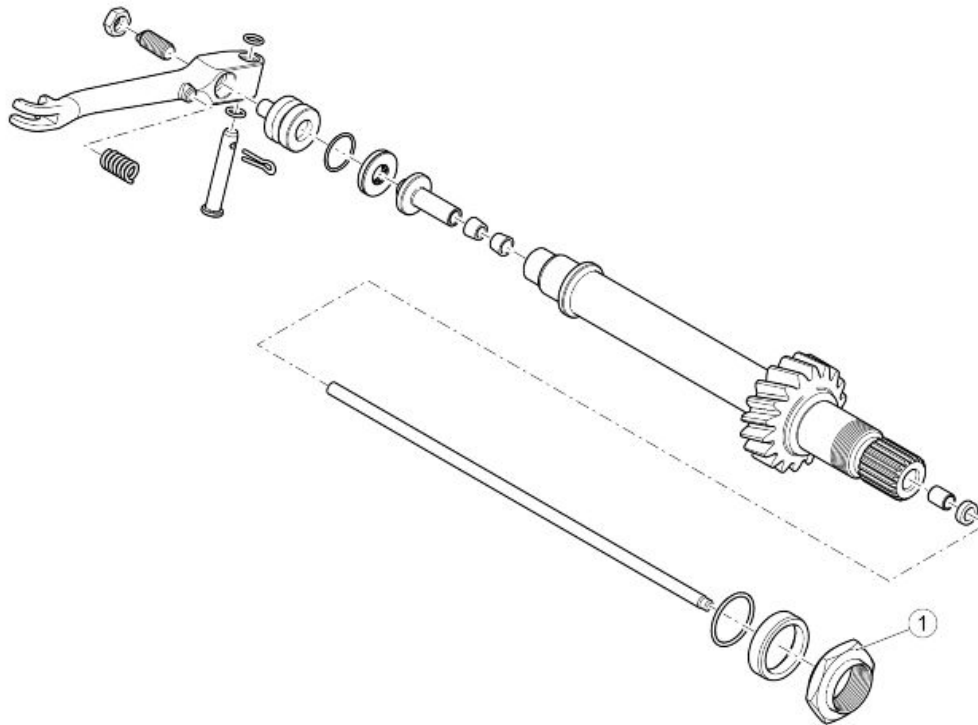
SCHALTWÄHLVORRICHTUNG

Pos.	Beschreibung	Typ	Menge	Drehmoment	Hinweise
1	Bolzen Schaltwählvorrichtung (Option 01)	-	1	25 Nm (18.44 lb ft)	-
2	Mutter Schaltwählvorrichtung (Option 01)	-	1	25 Nm (18.44 lb ft)	-
1	Bolzen Schaltwählvorrichtung (Option 02)	-	1	25 Nm (18.44 lb ft)	-



KUPPLUNG I

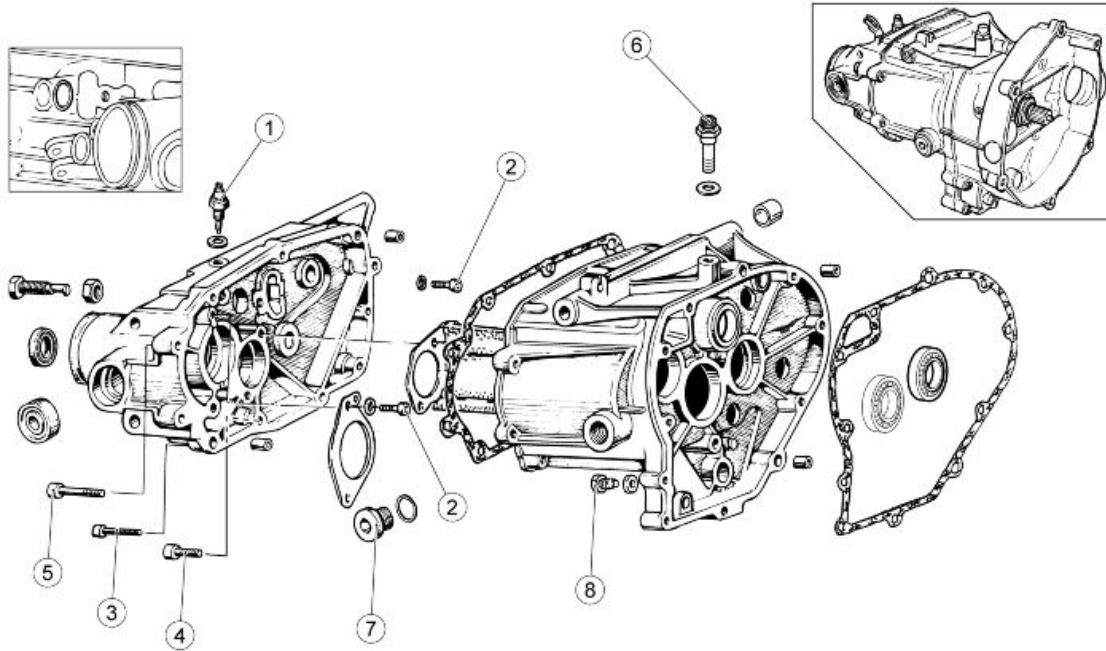
Pos.	Beschreibung	Typ	Menge	Drehmoment	Hinweise
1	Kronenschrauben	M6x16	6	10 Nm (7.38 lb ft)	Loctite 243
2	Schrauben Getriebegehäuse	M8x35	5	25 Nm (18.44 lb ft)	-
3	Befestigungsschrauben Unterlegscheiben Lagerarretierung	TSEI	4	10 Nm (7.38 lb ft)	Loct. 243
4	Öleinfüllschraube	-	1	25 Nm (18.44 lb ft)	-
5	Stopfen Ölfilter	-	1	.. Nm (..... lbf ft)	-
6	Befestigungsschraube Ölpumpe	Torx M5x16	1	6 Nm (4.42 lb ft)	Loct. 243
7	Befestigungsschrauben Getriebegehäuse	TCEI M6x55	14	10 Nm (7.38 lb ft)	-



KUPPLUNG II

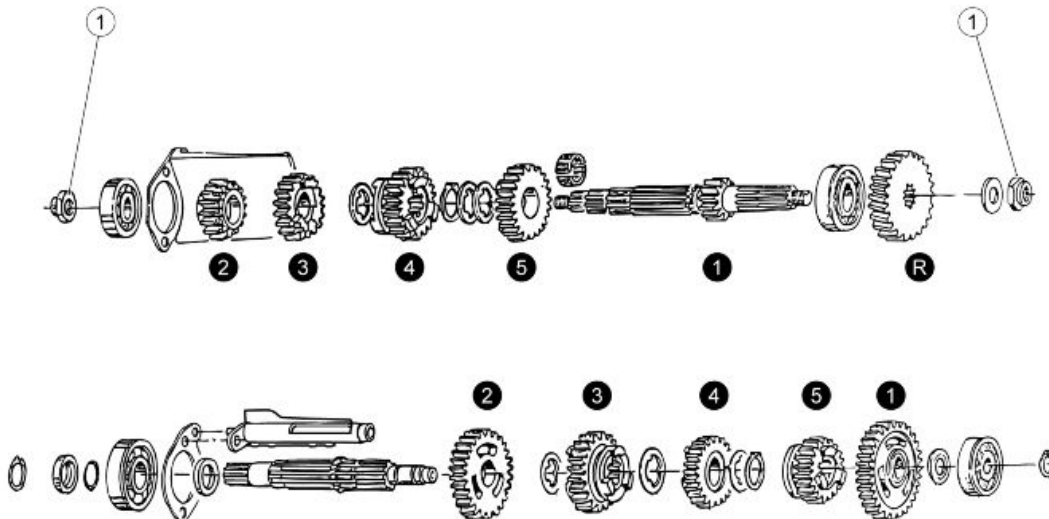
Pos.	Beschreibung	Typ	Menge	Drehmoment	Hinweise
1	Mutter Kupplungswelle	-	1	100 Nm (73.76 lb ft)	Loctite 243

OPTION 02



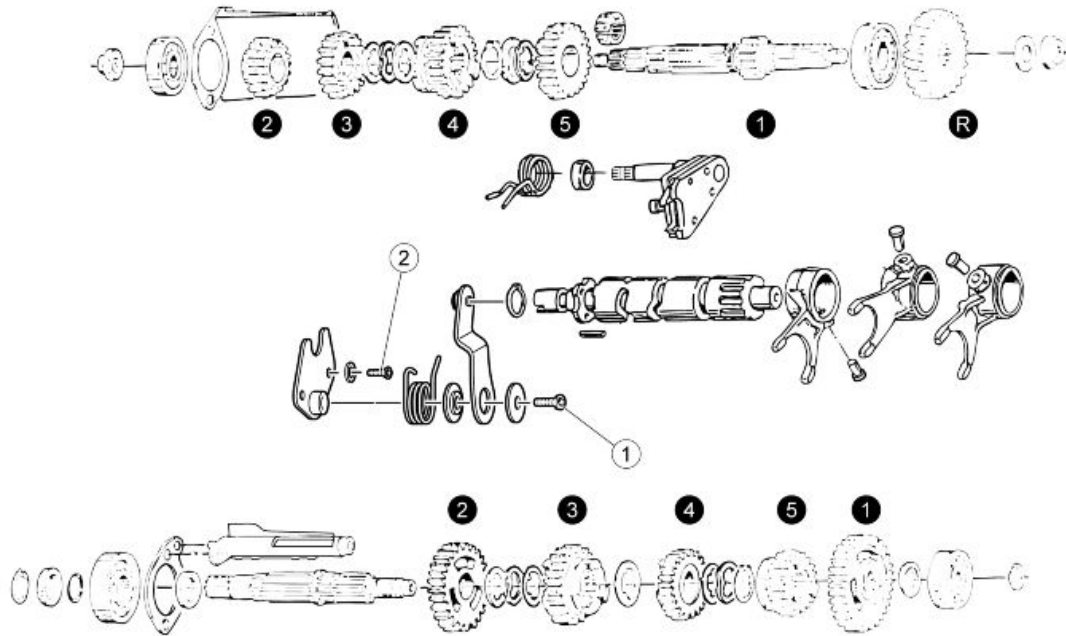
GETRIEBEGEHÄUSE

Pos.	Beschreibung	Typ	Menge	Drehmoment	Hinweise
1	Leerlaufsensor	-	1	8 Nm (5.90 lb ft)	-
2	Schrauben	M6x14	4	10 Nm (7.38 lb ft)	-
3	Schrauben Getriebedeckel	M6x30	5	10 Nm (7.38 lb ft)	-
4	Schrauben Getriebedeckel	M6x35	2	10 Nm (7.38 lb ft)	-
5	Schrauben Getriebedeckel	M8x35	4	22 Nm (16.23 lb ft)	-
6	Ölablassschraube	-	1	20 Nm (14.75 lb ft)	-
7	Öleinfüllschraube	-	1	25 Nm (18.44 lb ft)	-
8	Ölablassschraube	M10x1	1	20 Nm (14.75 lb ft)	-



GETRIEBE

Pos.	Beschreibung	Typ	Menge	Drehmoment	Hinweise
1	Muttern Hauptantriebswelle	-	2	60 Nm (44.25 lb ft)	-

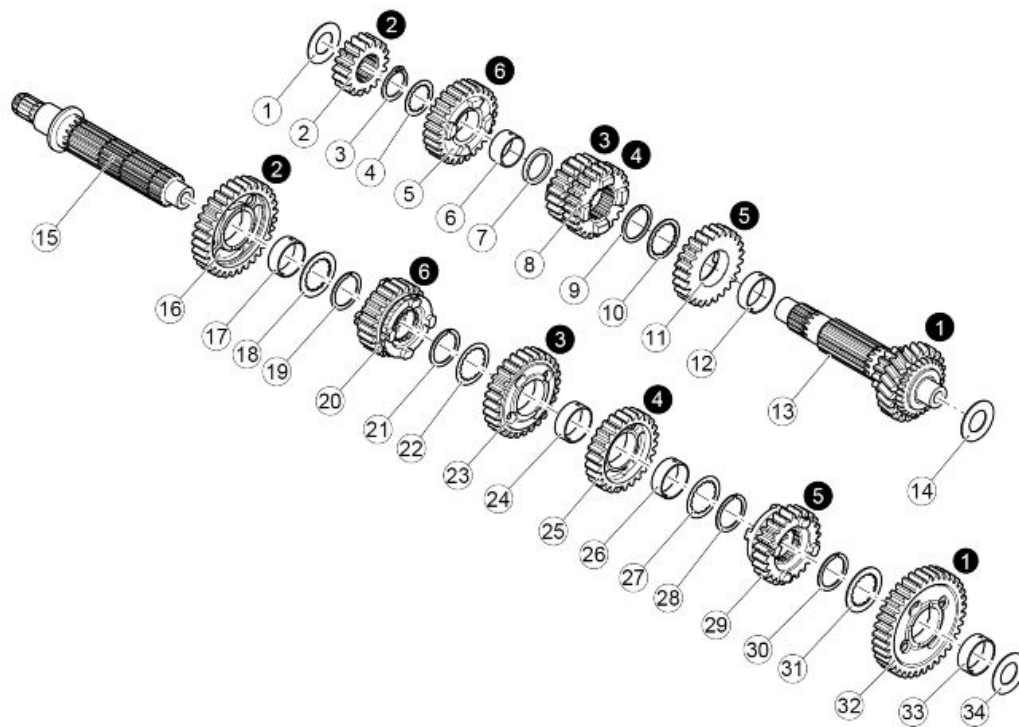


SCHALTWÄHLVORRICHTUNG

Pos.	Beschreibung	Typ	Menge	Drehmoment	Hinweise
1	Schraube Index-Hebel	M6x12	1	10 Nm (7.38 lb ft)	Loctite 243
2	Schrauben	M6x16	2	10 Nm (7.38 lb ft)	-

Schema

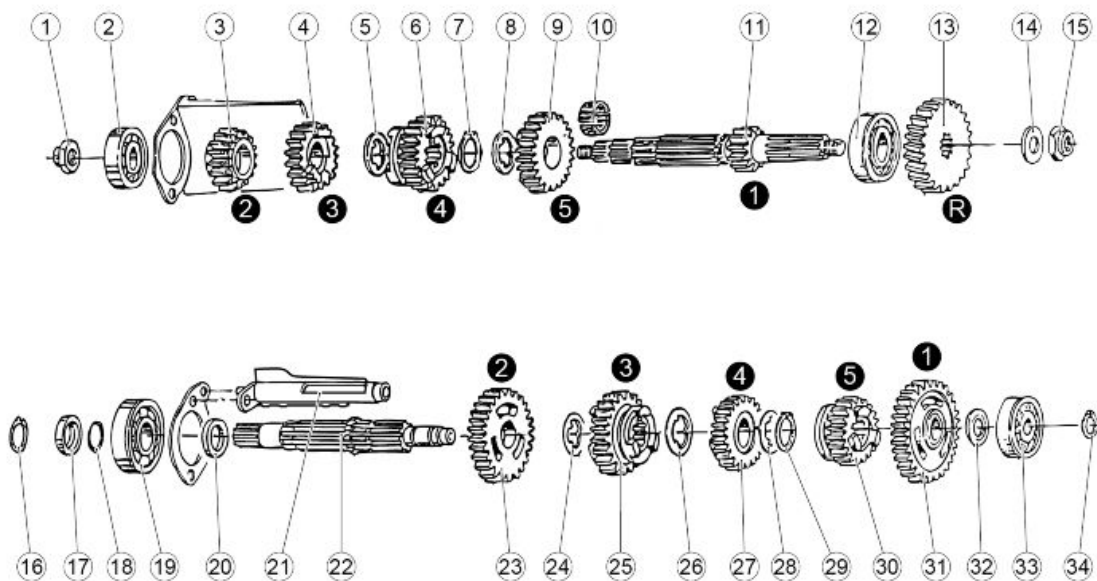
OPTION 01

**Legende:**

1. Bundring
2. Zahnrad 2. Gang an Hauptantriebswelle
3. Sprengring
4. Bundring
5. Zahnrad 6. Gang an Hauptantriebswelle
6. Schwimmbuchse
7. Bundring Hauptantriebswelle
8. Gleitzahnrad 3. und 4. Gang an Hauptantriebswelle
9. Sprengring für Welle
10. Bundring
11. Zahnrad 5. Gang an Hauptantriebswelle
12. Schwimmbuchse
13. Hauptantriebswelle mit PI
14. Bundring
15. Getriebe-Vorgelegewelle
16. Zahnrad 2. Gang an Vorgelegewelle
17. Schwimmbuchse
18. Bundring
19. Sprengring für Welle
20. Zahnrad 6. Gang an Vorgelegewelle
21. Sprengring für Welle

- 22. Bundring
- 23. Zahnrad 3. Gang an Vorgelegewelle
- 24. Schwimmbuchse
- 25. Zahnrad 4. Gang an Vorgelegewelle
- 26. Schwimmbuchse
- 27. Bundring
- 28. Sprengring für Welle
- 29. Zahnrad 5. Gang an Vorgelegewelle
- 30. Sprengring für Welle
- 31. Bundring
- 32. Zahnrad 1. Gang an Vorgelegewelle
- 33. Schwimmbuchse
- 34. Bundring

OPTION 02



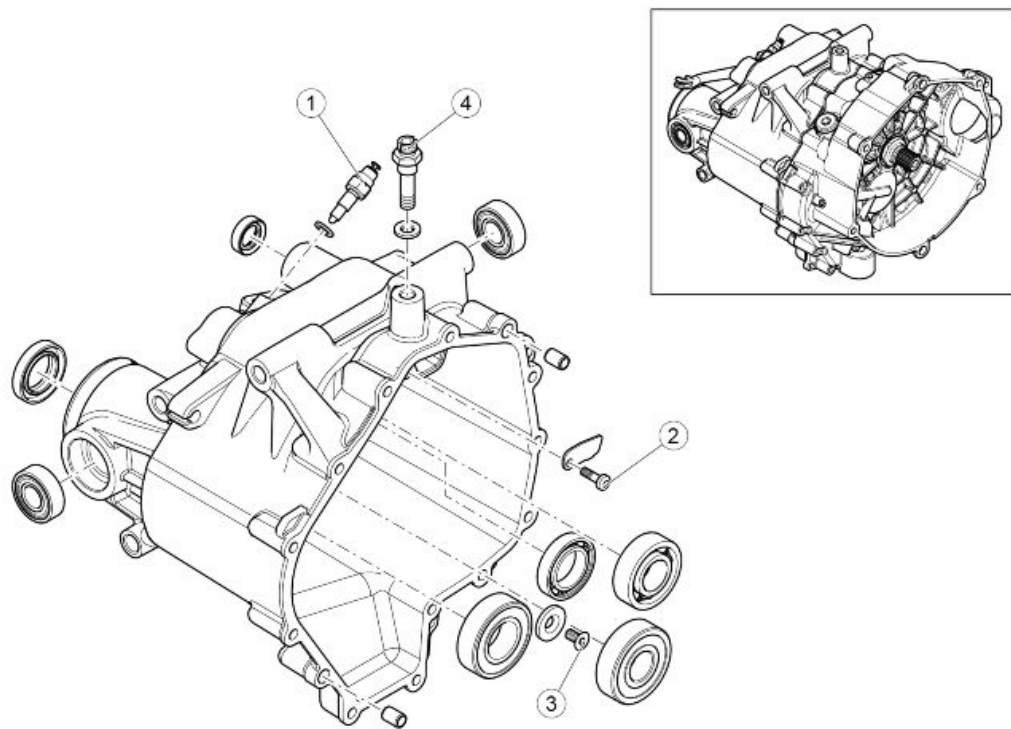
Legende:

- 1. Sicherungsmutter
- 2. Lager HW 17x40x17.5
- 3. Zahnrad 2. HW Z=14
- 4. Zahnrad 3. HW Z=18
- 5. Ausgleichscheibe
- 6. Zahnrad 4. HW Z=18

7. Seegerring
8. Ausgleichscheibe
9. Zahnrad 5. HW Z=25
10. Rollenkäfig
11. Hauptantriebswelle Z=11
12. Lager HW 20x37x17
13. Vorgelege-Zahnrad HW Z=21
14. Bundring
15. Sicherungsmutter
16. Seegerring
17. Abstandhalter
18. Dichtungsring 18.77x1.78
19. Lager 20x47x14
20. Abstandhalter
21. Abtropfvorrichtung
22. Vorgelegewelle
23. Zahnrad 2. VW Z=23
24. Bundring
25. Zahnrad 3. VW Z=23
26. Ausgleichscheibe
27. Zahnrad 4. VW Z=19
28. Ausgleichscheibe
29. Seegerring
30. Zahnrad 5. VW Z=22
31. Zahnrad 1. VW Z=26
32. Stärke
33. Lager
34. Seegerring

Getriebegehäuse

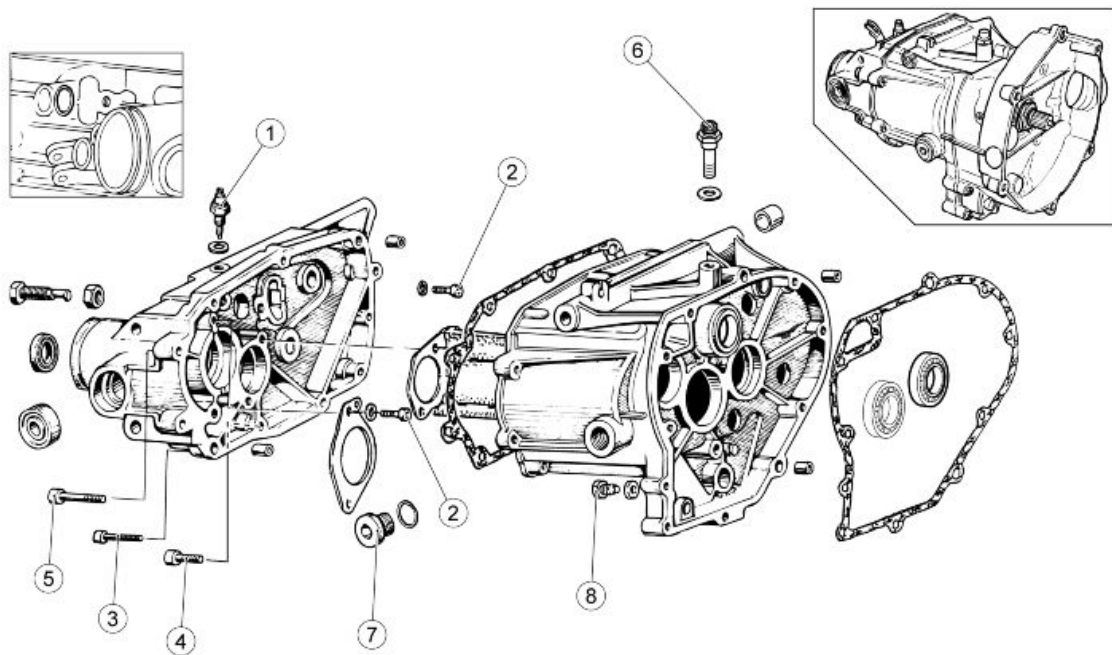
OPTION 01



GETRIEBEGEHÄUSE

Pos.	Beschreibung	Typ	Menge	Drehmoment	Hinweise
1	Leerlaufsensor	-	1	10 Nm (7.38 lb ft)	-
2	Befestigungsschraube Blech	Torx M5x16	1	4 Nm (2.95 lb ft)	Loct. 243
3	Befestigungsschraube Unterlegscheiben Lagerarretierung	TSEI	1	10 Nm (7.38 lb ft)	Loct. 243
4	Entlüftungsdeckel	-	1	20 Nm (14.75 lb ft)	-

OPTION 02

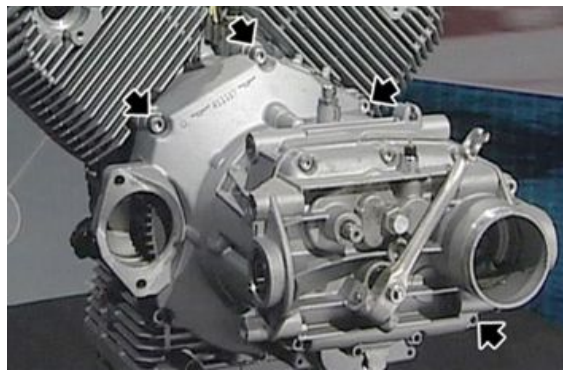


GETRIEBEGEHÄUSE

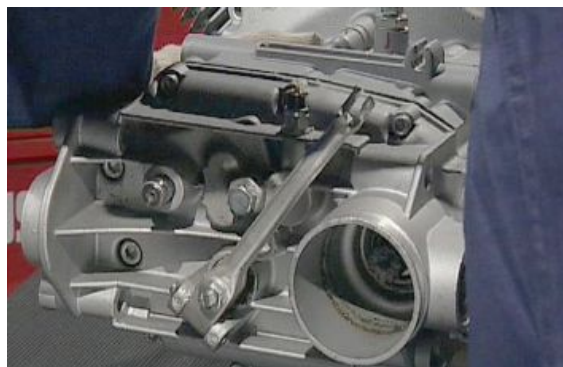
Pos.	Beschreibung	Typ	Menge	Drehmoment	Hinweise
1	Leerlaufsensor	-	1	8 Nm (5.90 lb ft)	-
2	Schrauben	M6x14	4	10 Nm (7.38 lb ft)	-
3	Schrauben Getriebedeckel	M6x30	5	10 Nm (7.38 lb ft)	-
4	Schrauben Getriebedeckel	M6x35	2	10 Nm (7.38 lb ft)	-
5	Schrauben Getriebedeckel	M8x35	4	22 Nm (16.23 lb ft)	-
6	Ölablassschraube	-	1	20 Nm (14.75 lb ft)	-
7	Öleinfüllschraube	-	1	25 Nm (18.44 lb ft)	-
8	Ölablassschraube	M10x1	1	20 Nm (14.75 lb ft)	-

Abnahme des Getriebegehäuses

- Die Befestigungsschrauben des Getriebegehäuses vom Motor entfernen.



- Das Getriebegehäuse ausbauen.

**Getriebewelle****Auseinanderbau des Getriebes****OPTION 01**

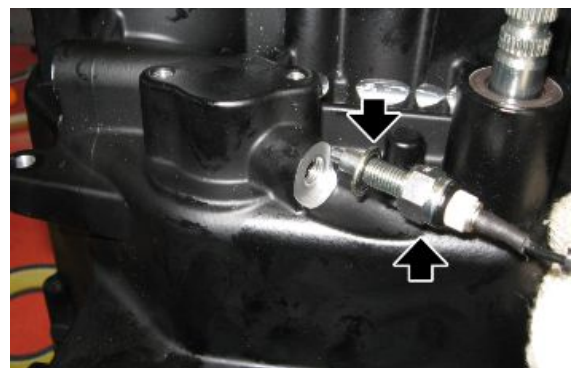
- Die 14 Befestigungsschrauben des Getriebes abschrauben.



- Die Tellerscheibendruckstange entfernen



- Den Leerlaufsensor ausbauen und die Unterlegscheibe mit Dichtung zur Seite legen



- Den Zwischenkörper (1), das Drucklager (2) und den externen Körper (3) entfernen



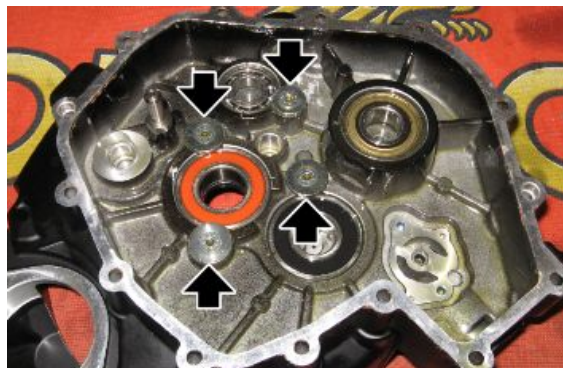
- Den Getriebegehäusedeckel mit Hilfe einiger Hammerschläge vom Gehäuse entfernen



- Um die in den Gehäusen des Getriebegehäuses eingebauten Lager zu entfernen müssen zuvor die Sicherungsscheiben entfernt werden

Achtung

BEIM AUSBAU DER SICHERUNGSSCHEIBEN DER LAGER AUFPASSEN, DA DIESE ZWEI VERSCHIEDENE GRÖSSEN HABEN. DIE KLEINEN SCHEIBEN KÖNNEN IRRTÜMLICHERWEISE ANSTELLE DER GRÖßEREN ANGEBRACHT WERDEN



- Mit Hilfe von normalen Abziehwerkzeugen können die Lager aus den Gehäusen des Getriebegehäuses entfernt werden.



- Den Öldichtring Vorgelegewelle Kardan entfernen

Achtung

FALLS DER ÖLDICHTRING ERSETZT WIRD, BEIM WIEDEREINBAU DEN VORGESEHENEN SCHLAGDORN BIS ZUM ANSCHLAG MIT DEM GEHÄUSE BENUTZEN

Spezialwerkzeug

020978Y Schlagdorn Einbau Öldichtring Vorgelegewelle Kardan



OPTION 02

- Das Getriebegehäuse ausbauen
- Die Kupplungswelle so in das Getriebegehäuse einbauen, dass das Zahnrad in das Zahnrad der Hauptantriebswelle eingreift.



- Die vorgesehene Feststellvorrichtung in die Nuten an der Kupplungswelle einsetzen.



- Die Befestigungsmutter vom Vorgelege-Zahnrad abschrauben und den Bundring abziehen.



- Das Zahnrad und die Kupplungswelle ausbauen.



- Die Entlüftungsschraube mit dem entsprechenden Stift ausbauen.



- Die Leerlauf-Anzeige abschrauben und entfernen.



- Die Befestigungsbolzen am Getriebedeckel abschrauben und den Getriebedeckel mit einigen Hammerschlägen ausbauen.



- Die Kontermutter lösen und die Exzentrerschraube für die Positionierung des Gangvorwählers abschrauben.





- Den Gangvorwähler herausziehen und den Dichtungsring vom Gangvorwähler entfernen.



- Nachdem die Schrauben der Sicherungsbleche abgeschraubt worden sind, die komplette Einheit der Zahnräder, Wellen und Gabeln ausbauen.

Siehe auch

[Abnahme des Getriebegehäuses](#)

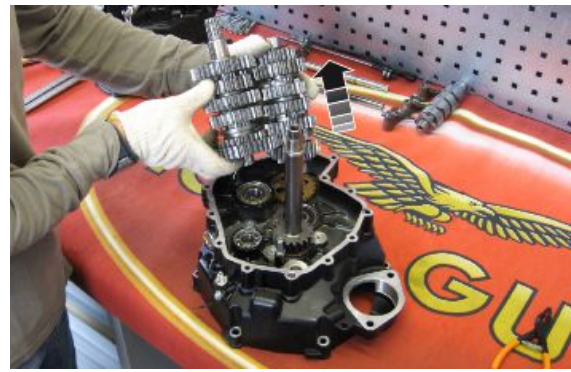
Ausbau der Primärwelle

Achtung

BEIM WIEDEREINBAU DIE SEEGERRINGE ERSETZEN

OPTION 01

- Die Schaltwählvorrichtung, die Schaltwalzenwelle und die Schaltgabeln einschließlich Welle entfernen
- Die komplette Zahnradgruppe entfernen

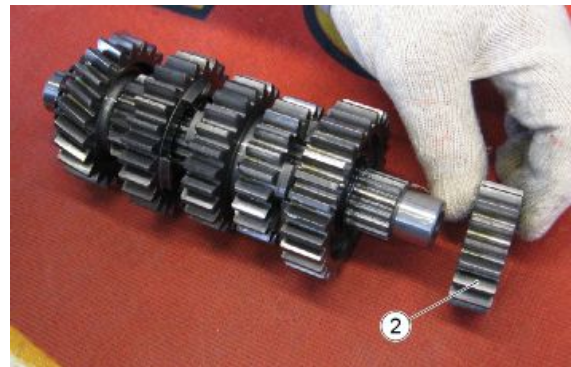


Um die Hauptantriebswelle zu zerlegen, wie folgt vorgehen:

- Die Ausgleichsscheibe (1) entfernen



- Das Zahnrad für den 2. Gang (2) entfernen



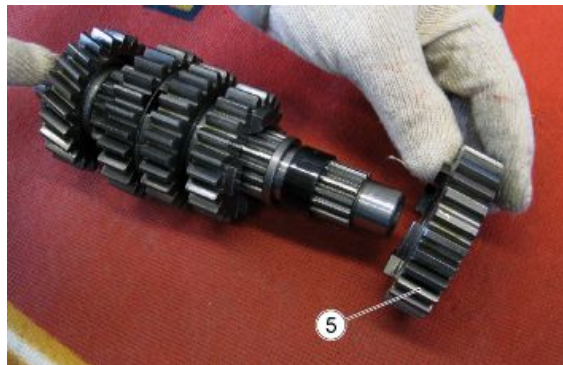
- Den Seegerring (3) entfernen



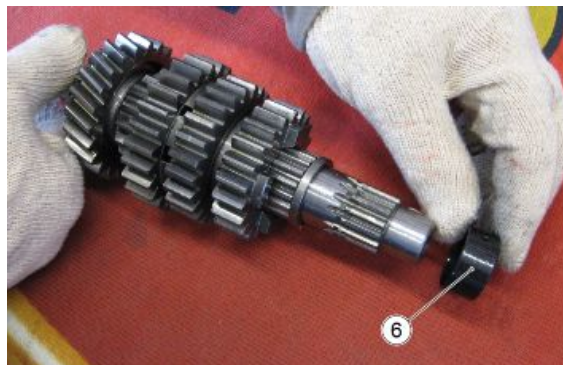
- Den Abstandhalter (4) entfernen



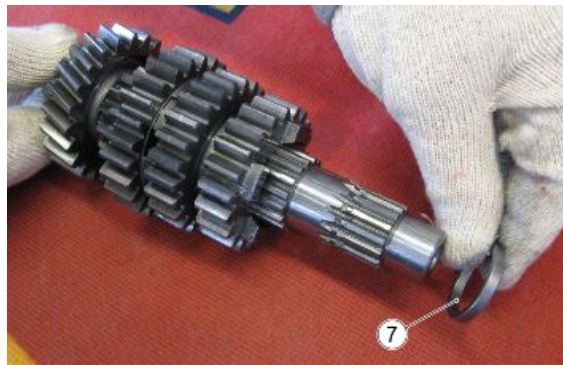
- Das Zahnrad für den 6. Gang (5) entfernen



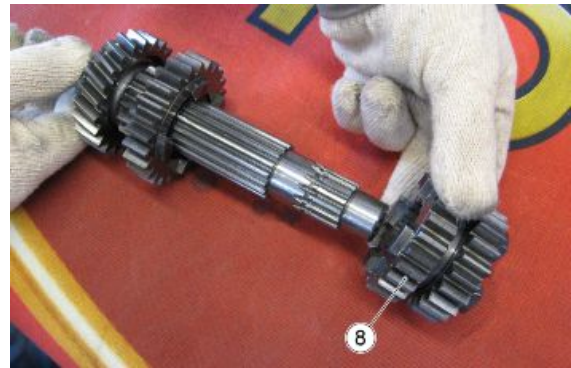
- Die Buchse (6) entfernen



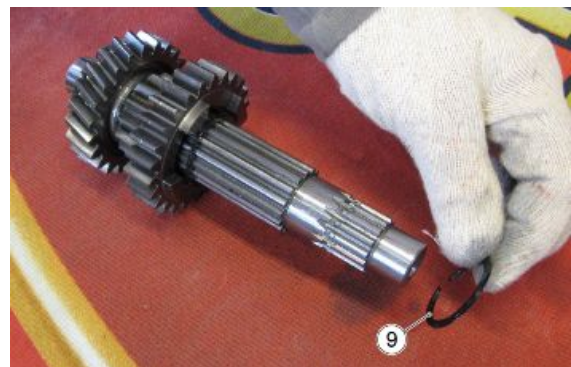
- Den Abstandhalter (7) entfernen



- Das Zahnrad für den 3-4. Gang (8) entfernen



- Den Seegerring (9) entfernen



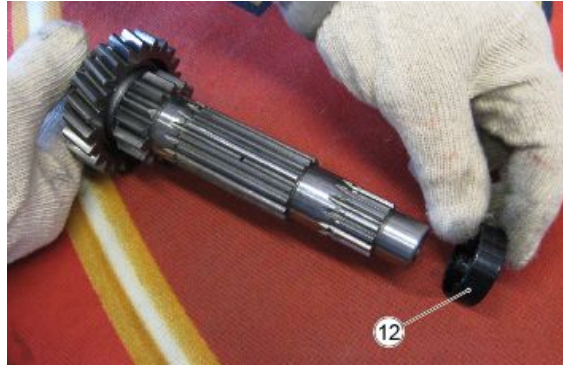
- Den Abstandhalter (10) entfernen



- Das Zahnrad für den 5. Gang (11) entfernen



- Die Buchse (12) entfernen



- Die Unterlegscheibe (13) von der Hauptantriebswelle (14) entfernen



OPTION 02

- Die Befestigungsmutter (1) des Lagers an der Hauptantriebswelle entfernen



- Das Lager (2) mit einem normalen Abziehwerkzeug für Lager ausbauen



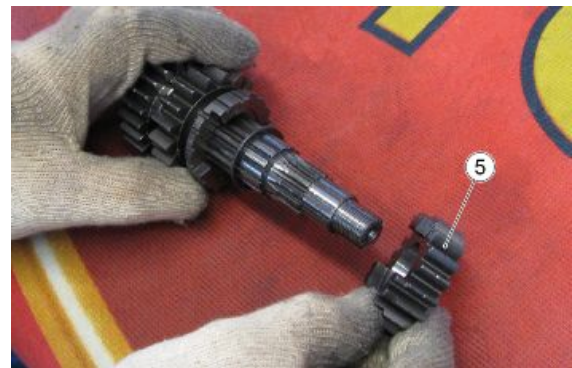
- Die Rückhalteplatte (3) entfernen



- Das Zahnrad für den 2. Gang (4) entfernen



- Das Zahnrad für den 3. Gang (5) entfernen



- Die Ausgleichsscheibe (6) entfernen



- Das Zahnrad für den 4. Gang (7) entfernen



- Den Seeger-Ring (8) ausbauen



- Die Ausgleichsscheibe (9) entfernen



- Das Zahnrad für den 5. Gang (10) entfernen



- Die Rollenkäfighälften (11) entfernen



Ausbau der Nebenwelle

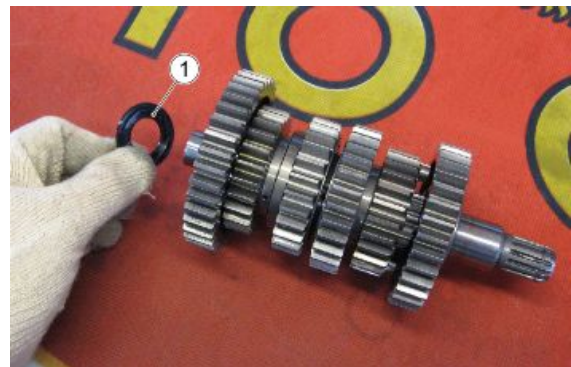
Achtung

BEIM WIEDEREINBAU DIE SEEGERRINGE ERSETZEN

OPTION 01

Um die Vorgelegewelle zu zerlegen, wie folgt vorgehen:

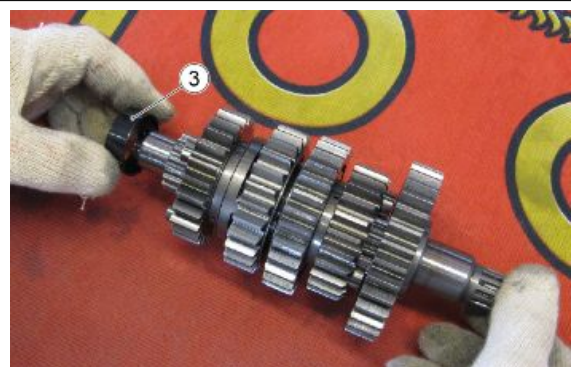
- Die Ausgleichsscheibe (1) entfernen



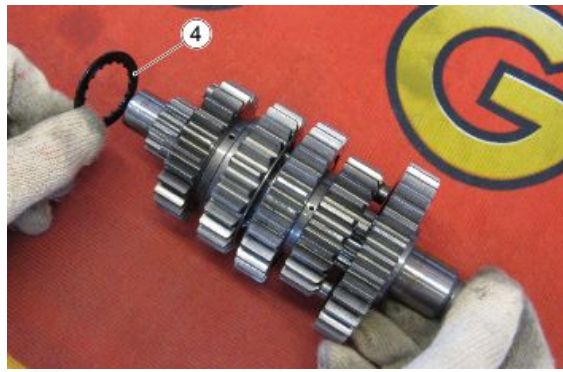
- Das Zahnrad für den ersten Gang (2) entfernen



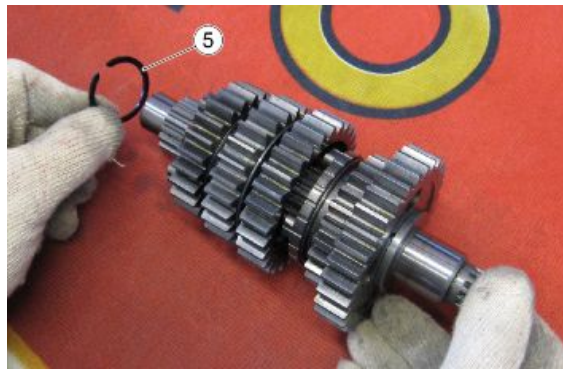
- Die Buchse (3) entfernen



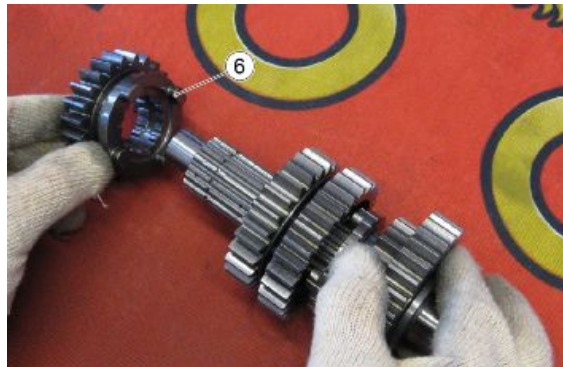
- Die Ausgleichsscheibe (4) entfernen



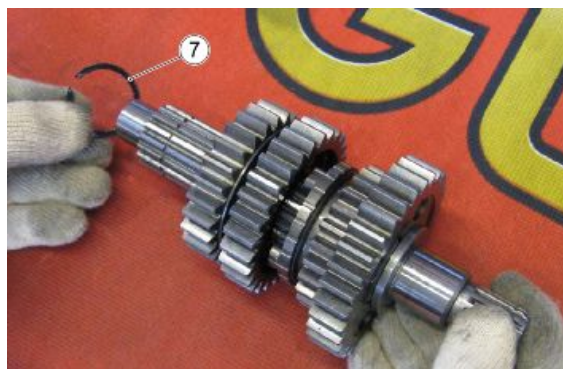
- Den Seegerring (5) entfernen



- Das Zahnrad für den 5. Gang (6) entfernen



- Den Seegerring (7) entfernen



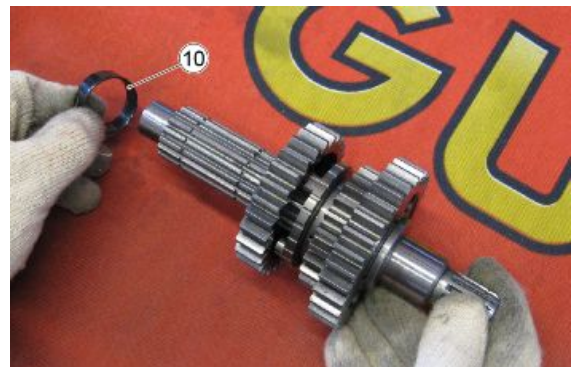
- Die Ausgleichsscheibe (8) entfernen



- Das Zahnrad für den 4. Gang (9) entfernen



- Die Buchse (10) entfernen



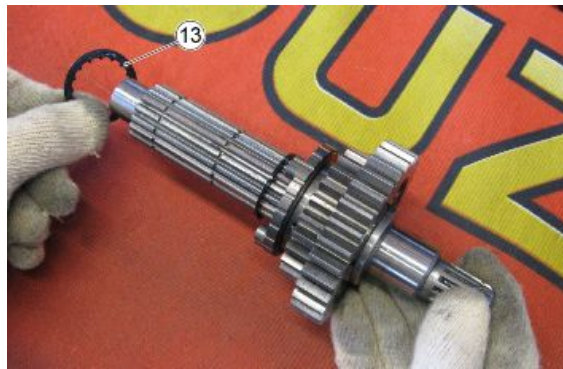
- Das Zahnrad für den 3. Gang (11) entfernen



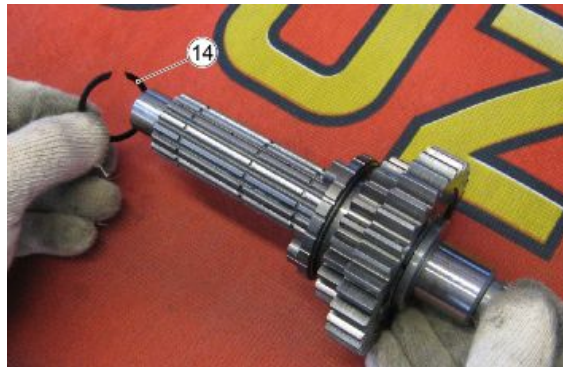
- Die Buchse (12) entfernen



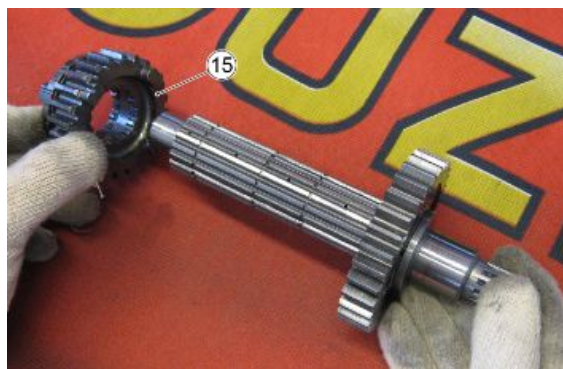
- Die Ausgleichsscheibe (13) entfernen



- Den Seegerring (14) entfernen



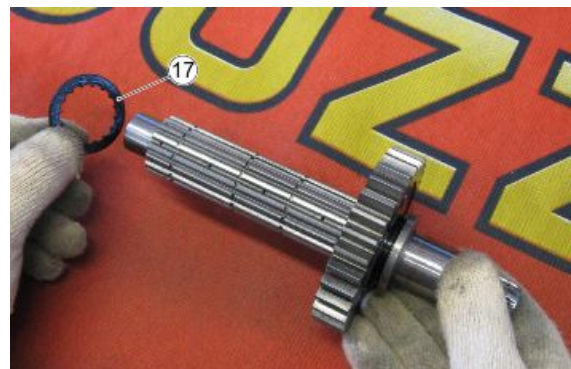
- Das Zahnrad für den 6. Gang (15) entfernen



- Den Seegerring (16) entfernen



- Die Ausgleichsscheibe (17) entfernen



- Das Zahnrad für den 2. Gang (18) entfernen

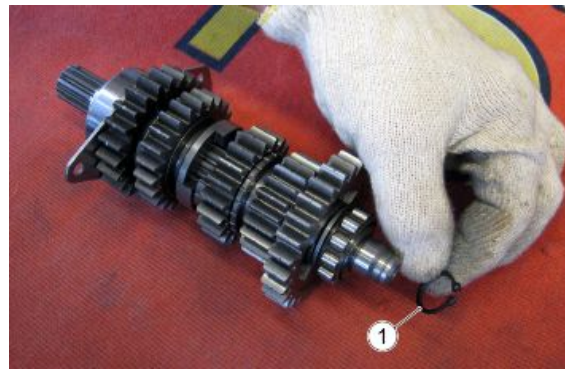


- Die Buchse (19) entfernen

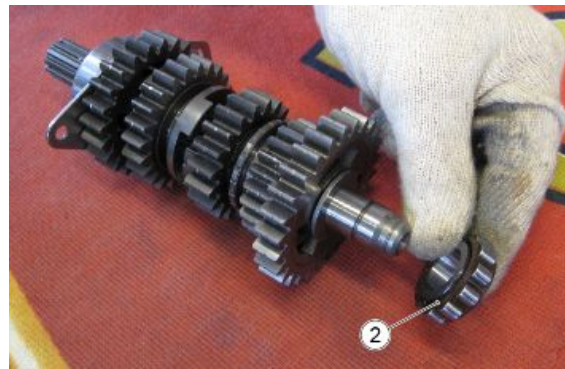


OPTION 02

- Den Seegerring (1) entfernen



- Das Lager (2) entfernen



- Die Unterlegscheibe (3) entfernen



- Das Zahnrad für den 1. Gang (4) entfernen



- Das Zahnrad für den 5. Gang (5) entfernen



- Den Seegerring (6) entfernen



- Die Ausgleichsscheibe (7) entfernen



- Das Zahnrad für den 4. Gang (8) entfernen



- Die Ausgleichsscheibe (9) entfernen



- Den Dichtungsring aus Gummi (10) entfernen



- Das Lager (11) entfernen



- Die Rückhalteplatte (12) entfernen



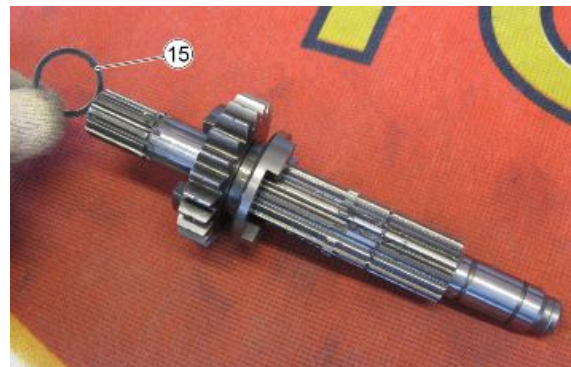
- Den Abstandhalter (13) entfernen



- Das Zahnrad für den 2. Gang (14) entfernen



- Die Bundscheibe (15) entfernen



- Das Zahnrad für den 3. Gang (16) entfernen



Desmodromische Demontage

OPTION 01

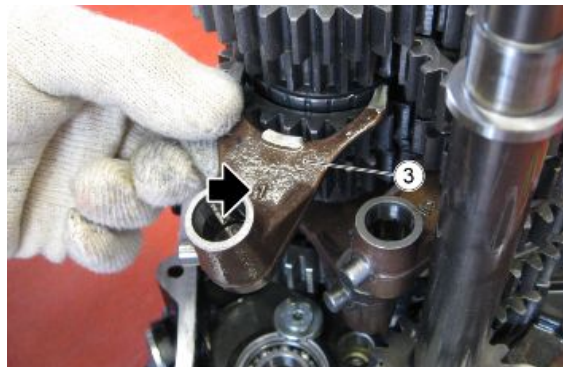
- Die Schaltwählvorrichtung ausbauen.
- Die Gleitwelle der Schaltgabeln (1) entfernen



- Die Schaltwalzenwelle (2) entfernen



- Die Schaltgabeln sind mit einer fortlaufenden Nummer für ihre korrekte Positionierung markiert.
- Die obere Schaltgabel Nr.1 (3) entfernen



- Die mittlere Schaltgabel Nr.2 (4) entfernen

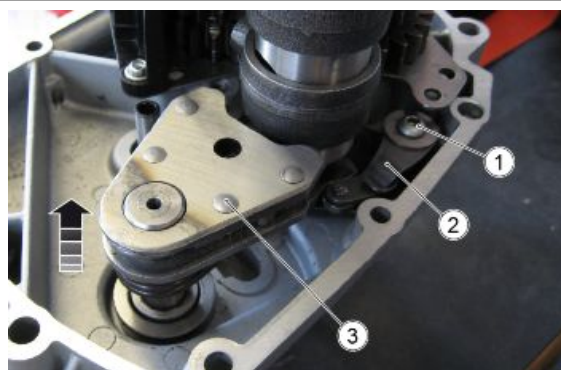


- Die untere Schaltgabel Nr.3 (5) entfernen



OPTION 02

- Die Befestigungsschraube (1) des Index-Hebels (2) entfernen
- Den Schalthebel (3) entfernen



- Die Befestigungsschrauben (4) der Sperrplatte entfernen



- Die Getriebeeinheit komplett mit den Zahnrädern aus dem Getriebegehäuse ausbauen und die Sperrplatte (5) entfernen



- Die Hauptantriebswelle (6) und die Vorgelegewelle (7) von den Schaltgabeln lösen



- Die obere Schaltgabel (6) von der Schaltwalzenwelle abziehen, indem man die Führung durch die Fräsbohrungen an der Führung gleiten lässt



- Die mittlere Schaltgabel (7) von der Schaltwalzenwelle abziehen, indem man die Führung durch die Fräsbohrungen an der Führung gleiten lässt



- Die untere Schaltgabel (8) von der Schaltwalzenwelle abziehen, indem man die Führung durch die Fräsbohrungen an der Führung gleiten lässt



Ausbau der Kupplungswelle

OPTION 01

- Die Befestigungsmutter der Kupplungswelle mit Hilfe des vorgesehenen Spezialwerkzeugs entfernen



Spezialwerkzeug

020975Y Schlüssel Mutter Kupplungswelle

19.90.71.60 Feststellvorrichtung Kupplungswelle

- Die Kupplungswelle mit einigen Hammerschlägen entfernen (1)



- Den Öldichtring von der Kupplungswelle entfernen

Achtung

FALLS DER ÖLDICHTRING ERSETZT WIRD, BEIM WIEDEREINBAU DEN VORGESEHENEN SCHLAGDORN BIS ZUM ANSCHLAG MIT DEM GEHÄUSE BENUTZEN

Spezialwerkzeug

020976Y Schlagdorn Einbau Staubschutz Kupplungssteuerung



- Den Abstandhalter (2) entfernen

Achtung



BEIM WIEDEREINBAU AUF DIE AUSRICHTUNG DES ABSTANDHALTERS ACHTEN. DIE KEGELFÖRMIGE SEITE MUSS NACH INNEN ZEIGEN, UM EINE BESCHÄDIGUNG DES O-RINGS ZU VERMEIDEN



- Den O-Ring (3) entfernen



- Den Öldichtring entfernen

Achtung

FALLS DER ÖLDICHTRING ERSETZT WIRD, BEIM WIEDEREINBAU DEN VORGESEHENEN SCHLAGDORN BIS ZUM ANSCHLAG MIT DEM GEHÄUSE BENUTZEN

Spezialwerkzeug

020977Y Schlagdorn Einbau Öldichtring Kuppelungswelle



OPTION 02

- Den Kupplungskorb ausbauen.
- Die drei Schrauben mit den Unterlegscheiben abschrauben und das Sicherungsblech des Lagers entfernen.



- Die Befestigungsmutter der Kupplungswelle abschrauben.



- Die Kupplungswelle herausziehen und den Dichtungsring entfernen.



Siehe auch

[Ausbau](#)
Kupplungskorb

Controllo alberi

Die Getriebezahnräder auf Grübchenbildung und Verschleiß überprüfen und gegebenenfalls defekte Zahnräder auswechseln.

Die Klauen der Zahnräder auf Rissbildung, Schäden und Verschleißspuren überprüfen und gegebenenfalls die defekten auswechseln.

Die Bewegung der Getriebezahnräder überprüfen und bei Unregelmäßigkeiten das defekte Teil auswechseln.

Kontrolle der desmodromischen Ventilsteuerung

Die Schaltwalze auf Beschädigungen, Kratzer und Verschleißspuren überprüfen und gegebenenfalls die Schaltwalze austauschen.

Kontrolle der Schaltgabeln

Sicherstellen, dass die Oberflächen der Schaltgabeln gut geschliffen und nicht verschlissen sind, damit sie ihre Härteigenschaften nicht verlieren, und dass die Nasen, die in den Nuten der Walze arbeiten nicht stark abgenutzt sind. Andernfalls die Schaltgabeln ersetzen.

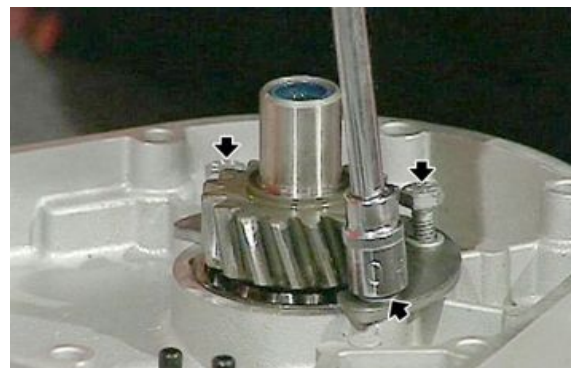
Montage der Kupplungswelle

- Die Kupplungswelle mit Hilfe eines Plastikhammers einsetzen, den Seegerring und den Dichtungsring einbauen.





- Das Befestigungsblech anbringen, Gewindestopfmittel an den Schraubengewinden anbringen und die entsprechenden Schrauben mit den Unterlegscheiben festschrauben.



Schaltwählvorrichtung

Abnahme des Schaltmechanismus

OPTION 01

- Die komplette Schaltwelle (1) vom Gehäuse entfernen



- Die Feder des Index-Hebels (2) entfernen



- Die Unterlegscheibe (3) entfernen



- Den Ring (9) entfernen



- Den Seegerring (5) entfernen



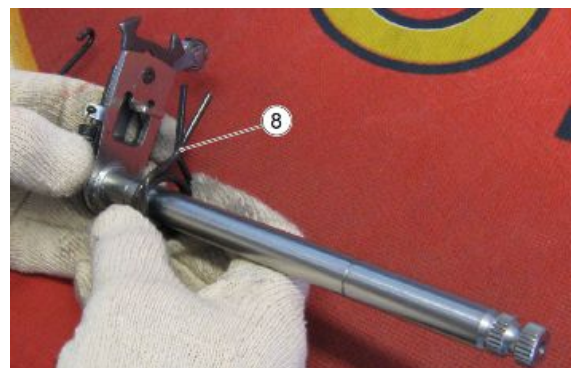
- Die Unterlegscheibe (6) entfernen



- Die Buchse (7) entfernen



- Die Feder der Schaltwählvorrichtung (8) entfernen



- Den Ring (9) entfernen



- Die Buchse (10) entfernen

Warnung

BEIM WIEDEREINBAU AUF DIE KORREKTE AUSRICHTUNG DER BUCHSE ACHTEN, DA DIE SEITEN NICHT SYMMETRISCH SIND



- Den Index-Hebel (11) entfernen



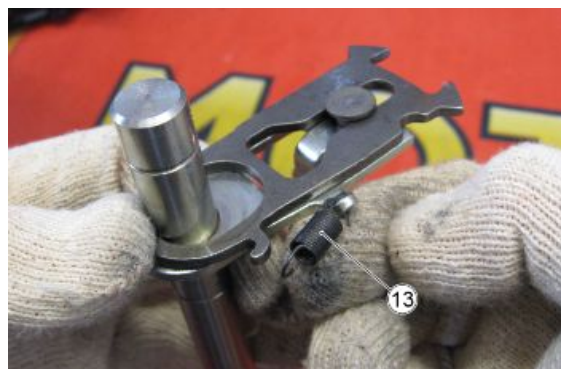
- Die Buchse (12) entfernen

Warnung

BEIM WIEDEREINBAU AUF DIE KORREKTE AUSRICHTUNG DER BUCHSE ACHTEN, DA DIE SEITEN NICHT SYMMETRISCH SIND

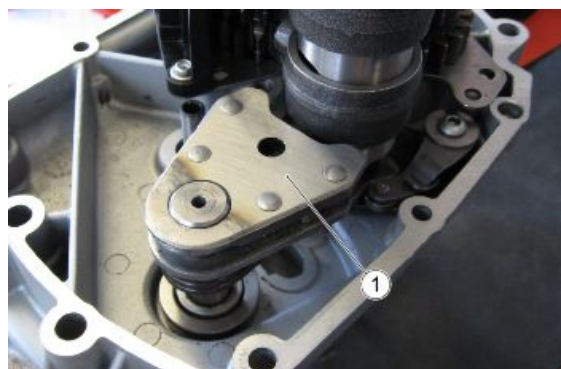


- Die Rückholfeder der Schaltwählvorrichtung (13) entfernen



OPTION 02

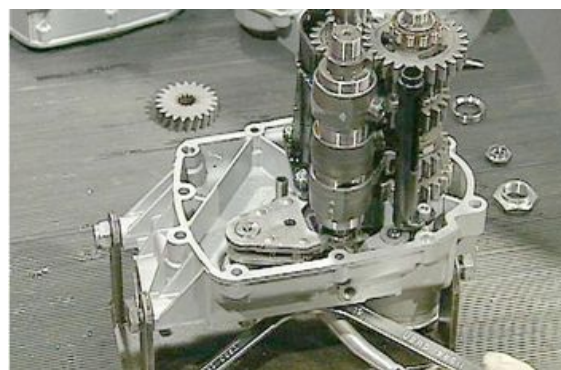
- Die komplette Vorwählvorrichtung (1) aus dem Gehäuse ziehen und entfernen



- Die Feder (2) und den Abstandhalter entfernen



- Die Kontermutter und die Befestigungsmutter der Exzentrerschraube entfernen



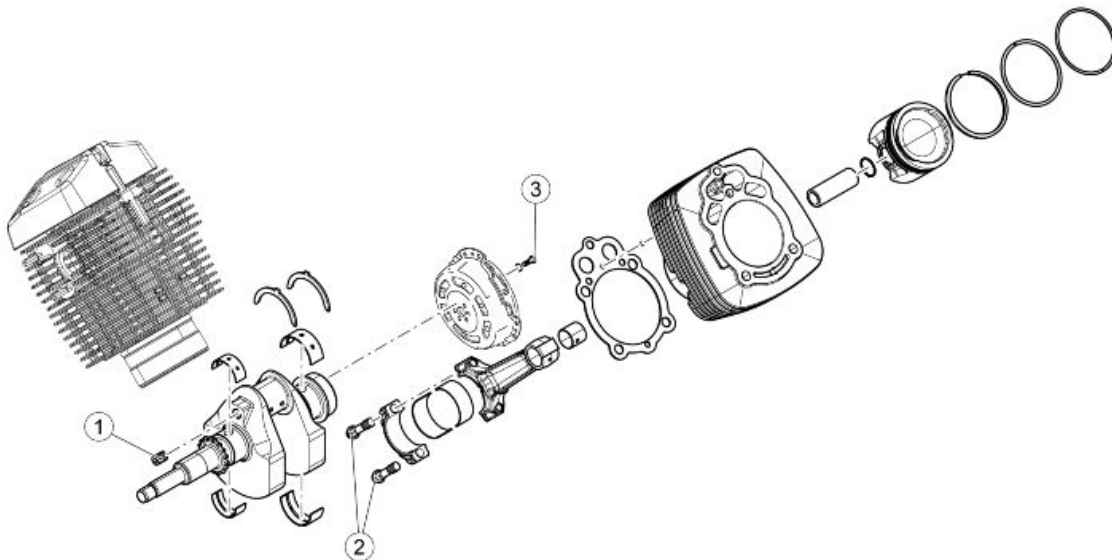
- Die Exzentrerschraube entfernen



- Den Abstandhalter der Schaltwählvorrichtung entfernen



Schwungrad



KURBELWELLE

Pos.	Beschreibung	Typ	Menge	Drehmoment	Hinweise
1	Öldeckel	-	1	15 Nm (11.06 lbf ft)	Loctite 601
2	Schrauben Pleuel	-	4	33 Nm (24.34 lbf ft)	-

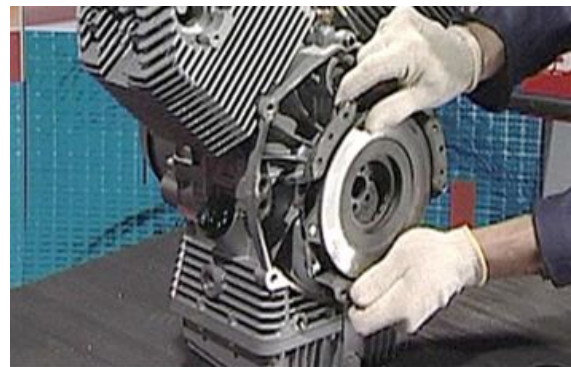
Pos.	Beschreibung	Typ	Menge	Drehmoment	Hinweise
3	Schrauben Schwungrad	-	6	42 Nm (30.98 lbf ft)	Loctite 243

Abnahme des Schwungrads

- Das Getriebegehäuse ausbauen.
- Den Feststellring und den Federteller zum Ein- und Auskuppeln der Kuppelung ausbauen.



- Die Befestigungsschrauben der Schwungrad-Druckplatte an der Pleuellwelle abschrauben und die Schwungrad-Druckplatte abmontieren.



Kontrolle

- Überprüfen, dass das Schwungrad an der Berührungsfläche mit der Scheibe keine Kratzer aufweist.
- Prüfen, dass die Auflageflächen an der Kurbelwelle nicht verformt sind. Gegebenenfalls das Schwungrad auswechseln.



Montage des Schwungrads

- Beim Wiedereinbau der Schwungrad-Druckplatte an der Kurbelwelle sicherstellen, dass die "gelbe" Markierung an der Kurbelwelle perfekt auf die Markierung am Schwungrad ausgerichtet ist.



- Die Schrauben festschrauben und die vorgesehene Schwungrad-Feststellvorrichtung einsetzen.



Spezialwerkzeug

19.91.18.00 Werkzeug Feststellvorrichtung Schwungrad

- Die Schrauben kreuzweise mit einem Drehmomentschlüssel mit dem vorgeschriebenen Drehmoment festziehen. Die Befestigungsschrauben des Schwungrads an der Kurbelwelle sollten ausgewechselt werden.

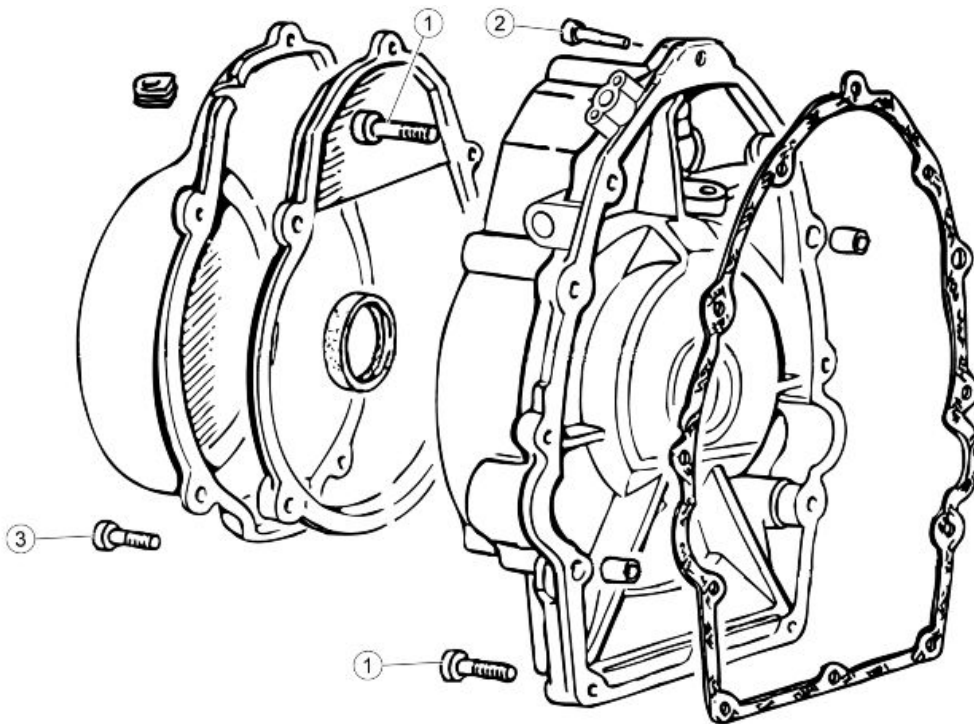


- Den Federteller zum Ein- und Auskuppeln der Kupplung und den entsprechenden Feststellring einbauen.



Lichtmaschine

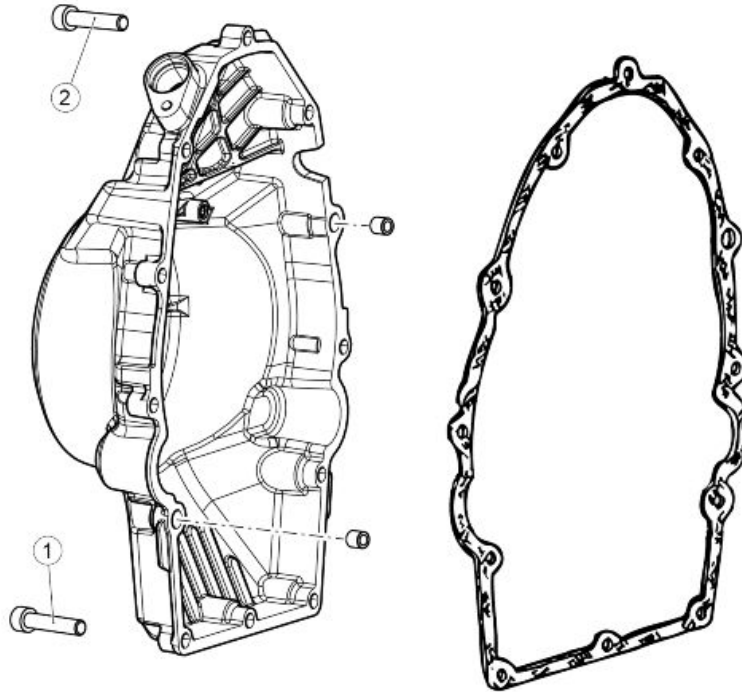
OPTION 01



DECKEL VENTILSTEUERUNG

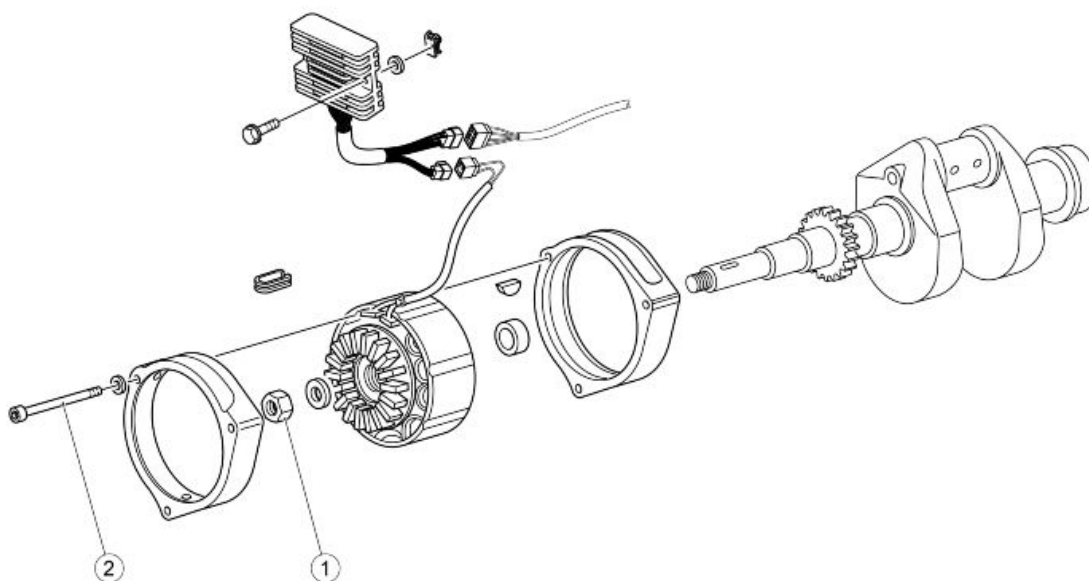
Pos.	Beschreibung	Typ	Menge	Drehmoment	Hinweise
1	Schraube TCEI	M6x25	10	10 Nm (7.37 lb ft)	-

Pos.	Beschreibung	Typ	Menge	Drehmoment	Hinweise
2	Schraube TCEI	M6x30	2	10 Nm (7.37 lb ft)	-
3	Schrauben Lichtmaschinendeckel	M6x35	5	10 Nm (7.37 lb ft)	Loctite 243

OPTION 02**DECKEL VENTILSTEUERUNG**

Pos.	Beschreibung	Typ	Menge	Drehmoment	Hinweise
1	Schraube TCEI	M6.15x11	10	10 Nm (7.37 lb ft)	Loct. 243
2	Schraube TCEI	M6.15x0.8	1	10 Nm (7.37 lb ft)	Loct. 243

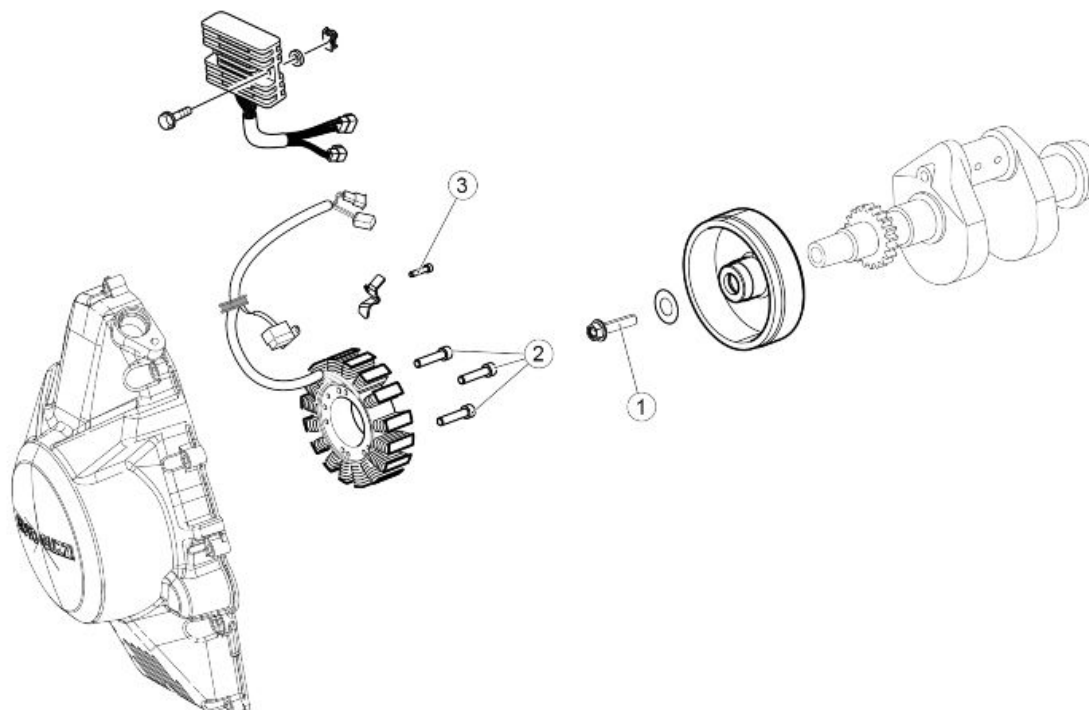
OPTION 01



LICHTMASCHINE - REGLER

Pos.	Beschreibung	Typ	Menge	Drehmoment	Hinweise
1	Mutter Lichtmaschine	M16	1	90 Nm (66.38 lb ft)	Loctite 243
2	Befestigungsschrauben vordere Kappe	M5x65	3	6 Nm (4.43 lb ft)	-

OPTION 02



LICHTMASCHINE - REGLER

Pos.	Beschreibung	Typ	Menge	Drehmoment	Hinweise
1	Angeflanschte Sechskantschraube	M12 - 1.25x50	1	100 Nm (73.76 lb ft)	-
2	Abgesenkte TCEI Schrauben	M6 x 35	3	10 Nm (7.38 lb ft)	Loct. 243
3	Schraube TCEI	M5 x 12	1	10 Nm (7.38 lb ft)	Loct. 243

Drehzahlsensor

- Die zwei Schrauben ausschrauben und den Sensor ausbauen.



- Den Drehzahlsensor auf den Deckel der Ventilsteuerung anbringen und die Befestigungsschrauben mit dem angegebenen Drehmoment festziehen.

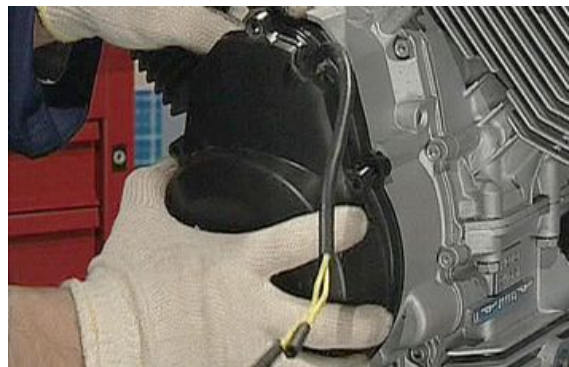
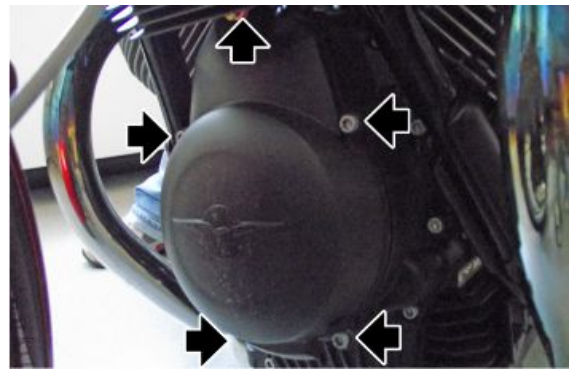
**Abnahme des Generators****Achtung****ANMERKUNG**

IN DIESEM MOTOR KÖNNEN WIR ZWEI UNTERSCHIEDLICHE SCHWUNGRÄDER/ LICHTMASCHINEN FINDEN. DIE BAUTEILE, WIE AUCH DIE ZUM FESTZIEHEN UND AUSBAU VERWENDETEN WERKZEUGE, SIND NICHT UNTEREINANDER AUSTAUSCHBAR.

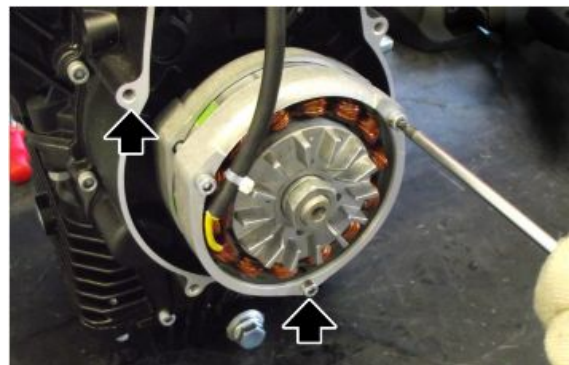
IM FOLGENDEN WERDEN DIE VORGÄNGE FÜR DEN AUSBAU UND EINBAU DER SCHWUNGRÄDER/ LICHTMASCHINEN BESCHRIEBEN.

OPTION 01

- Die Befestigungsschrauben abschrauben und die Deckel von der Lichtmaschineneneinheit abnehmen



- Die Befestigungsschrauben des Stators am Deckel der Ventilsteuerung abschrauben und den Stator herausziehen.

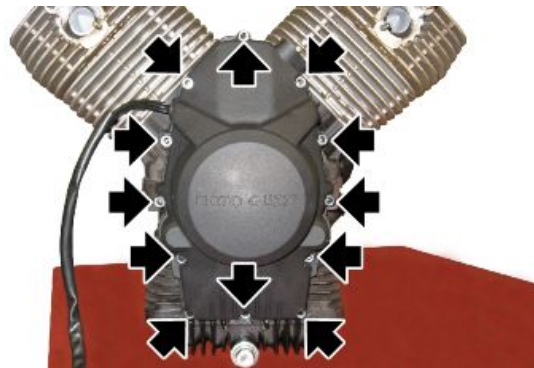


- Die Befestigungsmutter des Rotors an der Kurbelwelle abschrauben, den Rotor herausziehen, den Keil ausbauen und die Unterlegscheibe aufbewahren.



OPTION 02

- Die Befestigungsschrauben des Lichtmaschinendeckels abschrauben



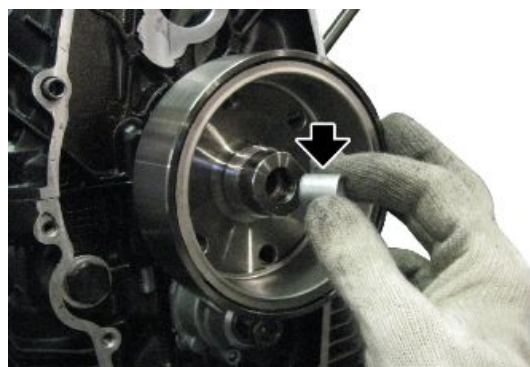
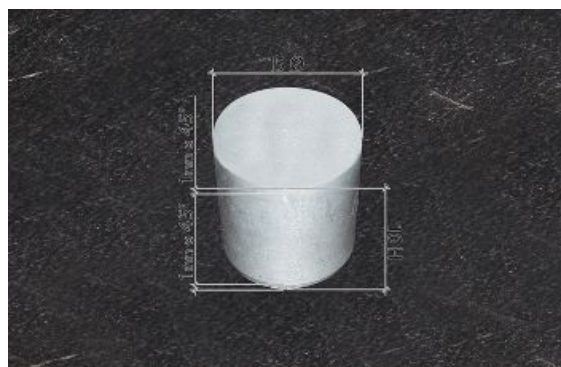
- Den Lichtmaschinendeckel entfernen



- Die Befestigungsschraube des Rotors abschrauben



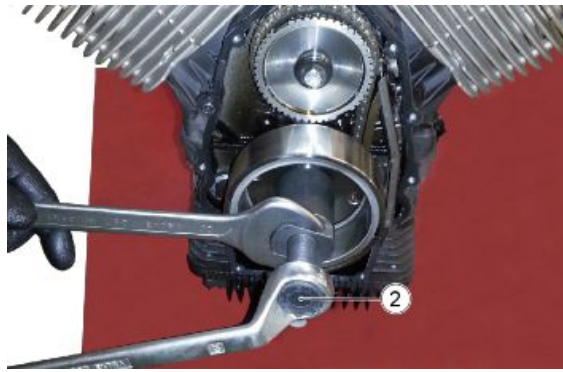
- In die Bohrung für den Rotor den entsprechenden Abstandhalter einsetzen



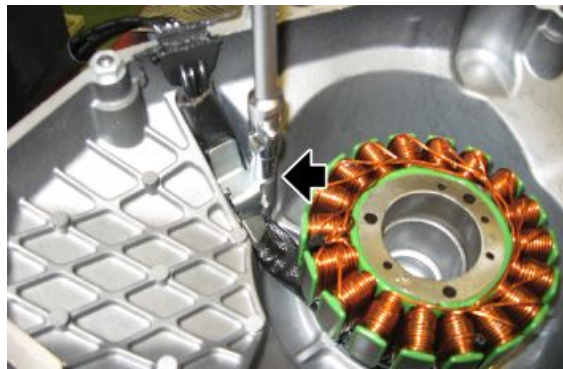
- Das Werkzeug (1) auf dem Rotor positionieren und festziehen.



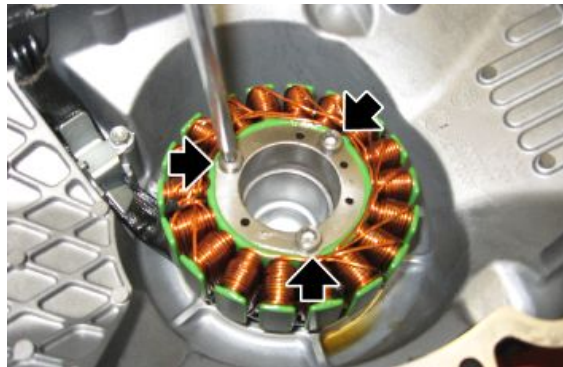
- Den Bolzen mit Gewinde (2) für das Werkzeug festziehen und den Rotor entfernen.



- Den Deckel der Lichtmaschine drehen und die Verriegelungsplatte des Kabelbaums für den Stator entfernen



- Durch die Entfernung der drei Befestigungsschrauben des Stators kann er getrennt werden



Einbau des Generators

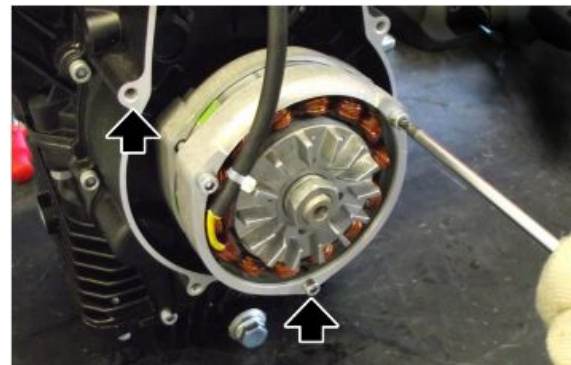
OPTION 01

- Die Auflagescheibe, den Keil und den Rotor einsetzen und die Mutter mit einem Drehmomentschlüssel mit dem vorgeschriebenen Drehmoment festziehen.

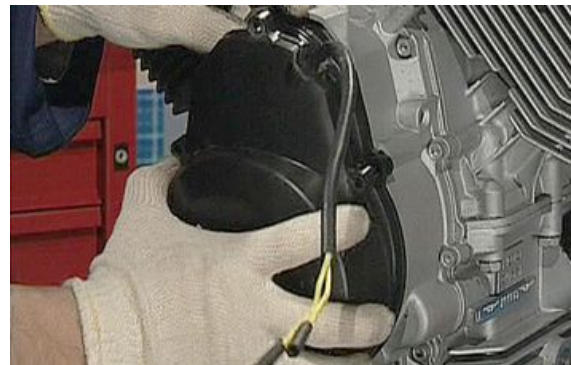




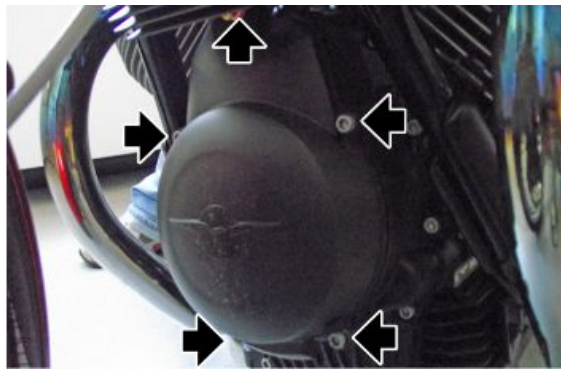
- Den Stator und den entsprechenden Deckel einsetzen und die drei Schrauben festziehen.



- Den Deckel des Stators aufsetzen.



- Die fünf Befestigungsschrauben des Deckels mit dem vorgeschriebenen Drehmoment festziehen.

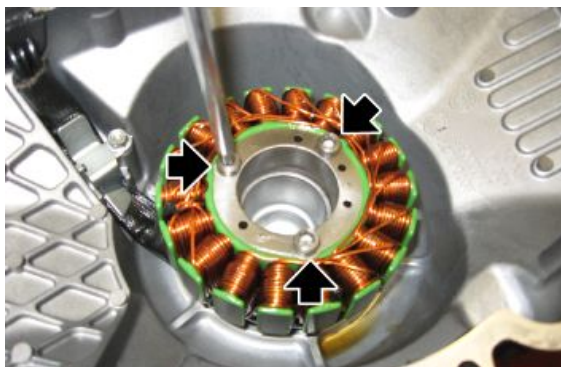
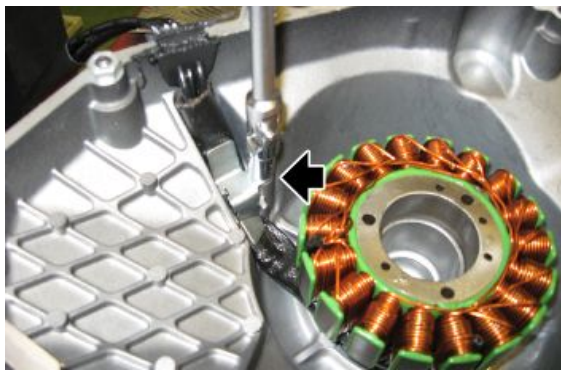


OPTION 02

- Den Stator und seine Kabel auf dem Deckel anbringen

DARAUF ACHTEN AUF DAS GUMMI, DAS AUS DEM DECKEL KOMMT, DAS DICHTUNGSMITTEL ThreeBond AUFZUTRAGEN.

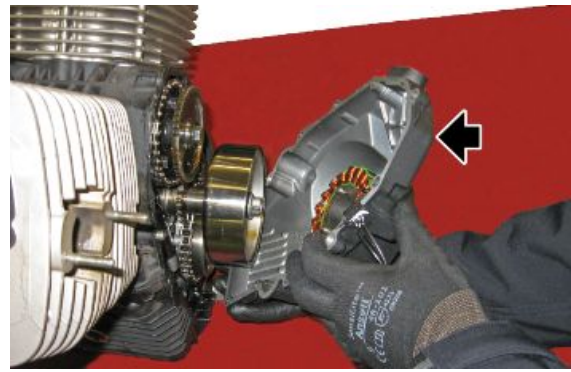
- Die Verriegelungsplatte des Kabelbaums positionieren und mit der entsprechenden Schraube befestigen.
- Den Stator mit den drei Schrauben befestigen.



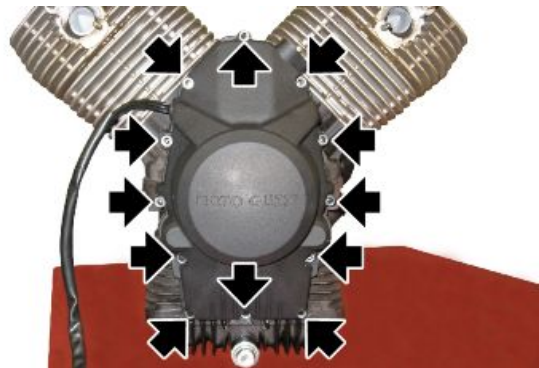
- Den Rotor positionieren und mit der Schraube befestigen



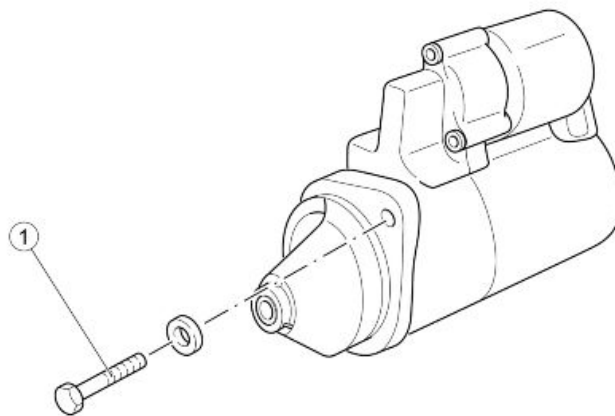
- Den Deckel der Ventilsteuerung anbringen und dabei auf die Positionierung der Dichtung achten



- Die 12 Befestigungsschrauben des Deckels anbringen und mit dem vorgeschriebenen Drehmoment festziehen



Anlassmotor

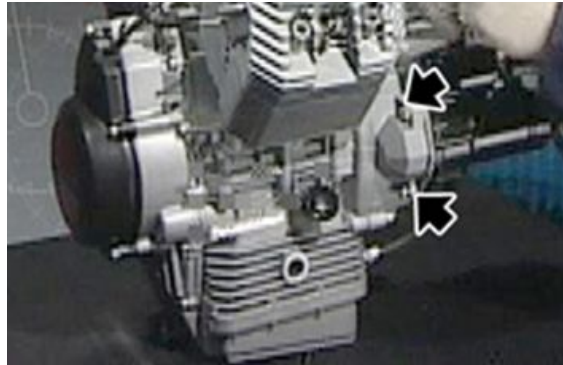


ANLASSERMOTOR

Pos.	Beschreibung	Typ	Menge	Drehmoment	Hinweise
1	Befestigungsschrauben Anlassermotor	M8x35	2	25 Nm (18.44 lb ft)	-

Abnahme des Anlassmotors

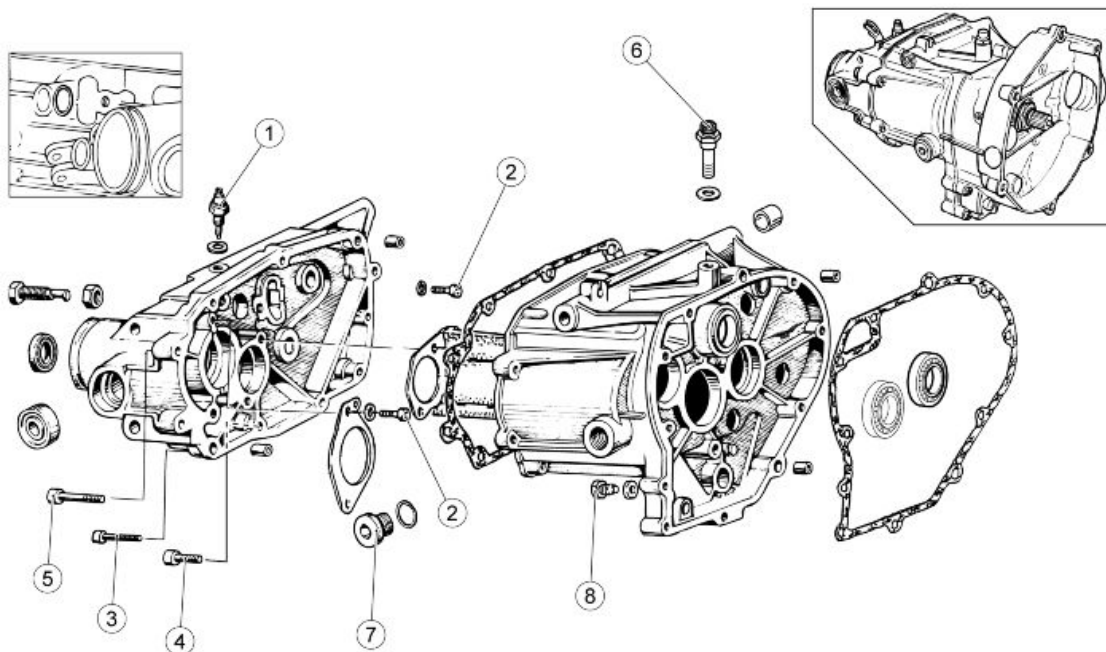
- Die Befestigungsschrauben des Anlassmotors entfernen.



- Den Anlassermotor herausziehen.

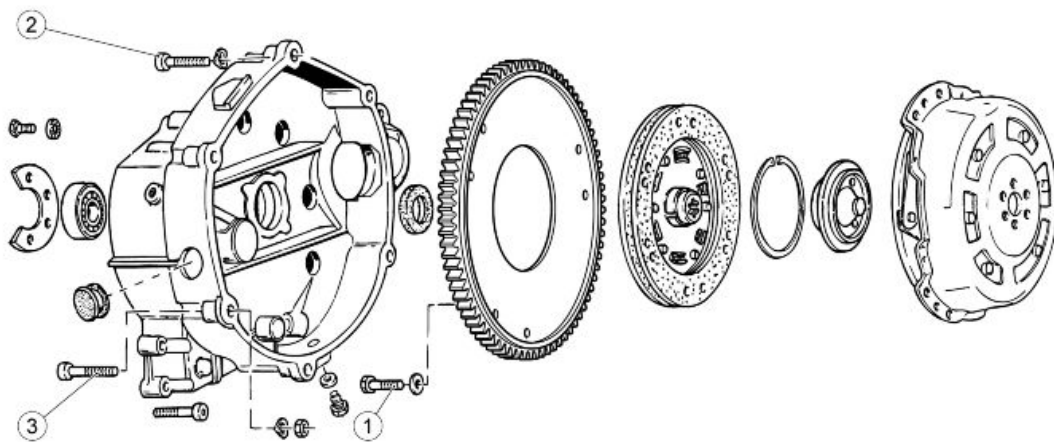


Kupplungsseite



GETRIEBEGEHÄUSE

Pos.	Beschreibung	Typ	Menge	Drehmoment	Hinweise
1	Leerlaufsensor	-	1	8 Nm (5.90 lb ft)	-
2	Schrauben	M6x14	4	10 Nm (7.38 lb ft)	-
3	Schrauben Getriebedeckel	M6x30	5	10 Nm (7.38 lb ft)	-
4	Schrauben Getriebedeckel	M6x35	2	10 Nm (7.38 lb ft)	-
5	Schrauben Getriebedeckel	M8x35	4	22 Nm (16.23 lb ft)	-
6	Ölablassschraube	-	1	20 Nm (14.75 lb ft)	-
7	Öleinfüllschraube	-	1	25 Nm (18.44 lb ft)	-
8	Ölablassschraube	M10x1	1	20 Nm (14.75 lb ft)	-



KUPPLUNG I

Pos.	Beschreibung	Typ	Menge	Drehmoment	Hinweise
1	Kronenschrauben	M6x16	6	10 Nm (7.38 lb ft)	Loctite 243
2	Schrauben Getriebegehäuse	M8x35	5	25 Nm (18.44 lb ft)	-
3	Schrauben Deckel Kupplungskorb	M6x30	11	10 Nm (7.38 lb ft)	Loctite 243

Ausbau Kupplungskorb

- Das Getriebegehäuse/Kupplungskorb an der vorher im Schraubstock eingespannten Halterung befestigen, die Feststellvorrichtung der Mutter anbringen. Die Mutter durch Drehen der Welle mit dem entsprechenden Werkzeug lösen.



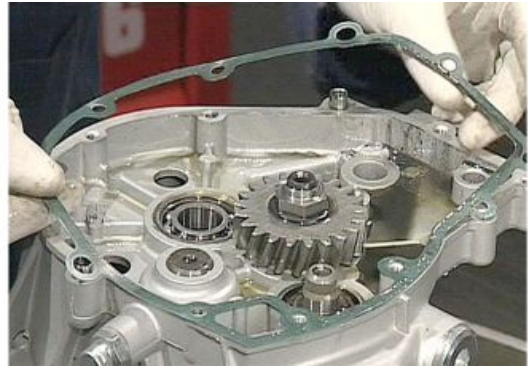
- Die Inbusschrauben abschrauben, mit denen der Kupplungskorb am Getriebegehäuse befestigt ist.



- Den Kupplungskorb, komplett mit Kupplungswelle, trennen und ausbauen. Der Ausbau kann mit leichten Schlägen auf den Rand des Korbs vereinfacht werden.



- Die entsprechende Dichtung entfernen.

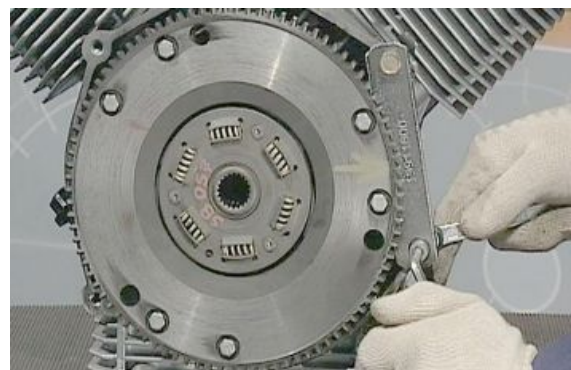


Auseinanderbau der Kupplung

- Den Kupplungsdeckel entfernen.
- Die Feststellvorrichtung für das Schwungrad am Kurbelgehäuse anbringen.

Spezialwerkzeug

19.91.18.00 Werkzeug Feststellvorrichtung Schwungrad



- Die Befestigungsschrauben des Kupplungsstellers komplett mit Starterkranz abschrauben und ausbauen.



Siehe auch

[Ausbau Kupplungskorb](#)

- Die Kupplungsscheibe entfernen.



Kontrolle der Kupplungsscheiben

Kupplungsscheiben

Prüfen, dass die Kupplungsscheibe nicht zerkratzt oder stark abgenutzt ist.

Die Reißschutzfedern kontrollieren und prüfen, dass die Stärke der Kupplungsscheibe nicht geringer als der vorgeschriebene Wert ist: Gegebenenfalls die Kupplungsscheibe auswechseln.



Anlasser-Zahnkranz

Prüfen, ob die Auflagefläche mit der Mitnehmerscheibe perfekt glatt und eben ist.

Auch prüfen, dass die Verzahnung mit dem Ritzel des Anlassermotors nicht eingerissen oder beschädigt sind, andernfalls auswechseln.



Montage der Kupplung

- Die Schwungrad-Feststellvorrichtung installieren.

Spezialwerkzeug

19.91.18.00 Werkzeug Feststellvorrichtung Schwungrad



- Den Federteller mit dem entsprechenden Dichtungsring einsetzen.



- Das vorgeschriebene Werkzeug für die Zentrierung der Kupplungsscheibe am Teller anbringen und die Scheibe an ihrem Sitz anbringen.

Spezialwerkzeug

19.90.65.00 Werkzeug für Einbau und Zentrierung Kupplungsscheibe



- Die Baugruppe am Schwungrad anbringen und die Schrauben mit dem vorgeschriebenen Drehmoment festziehen.



Einbau Kupplungskorb

- Die Kupplungswelle einsetzen.
- Die Dichtung des Kupplungskorbs und den Kupplungskorb an seinem Sitz anbringen.



Siehe auch

[Montage der Kupplungswelle](#)

- Die Inbusmuttern und die äußeren Schrauben einschrauben und mit dem vorgesehenen Drehmoment festziehen.



- Die Mutter an der Kupplungswelle mit dem entsprechenden Werkzeug festziehen und verstemmen.

Spezialwerkzeug

19.90.71.60 Feststellvorrichtung Kupplungswelle



- Die Entlüftungsschraube einsetzen.



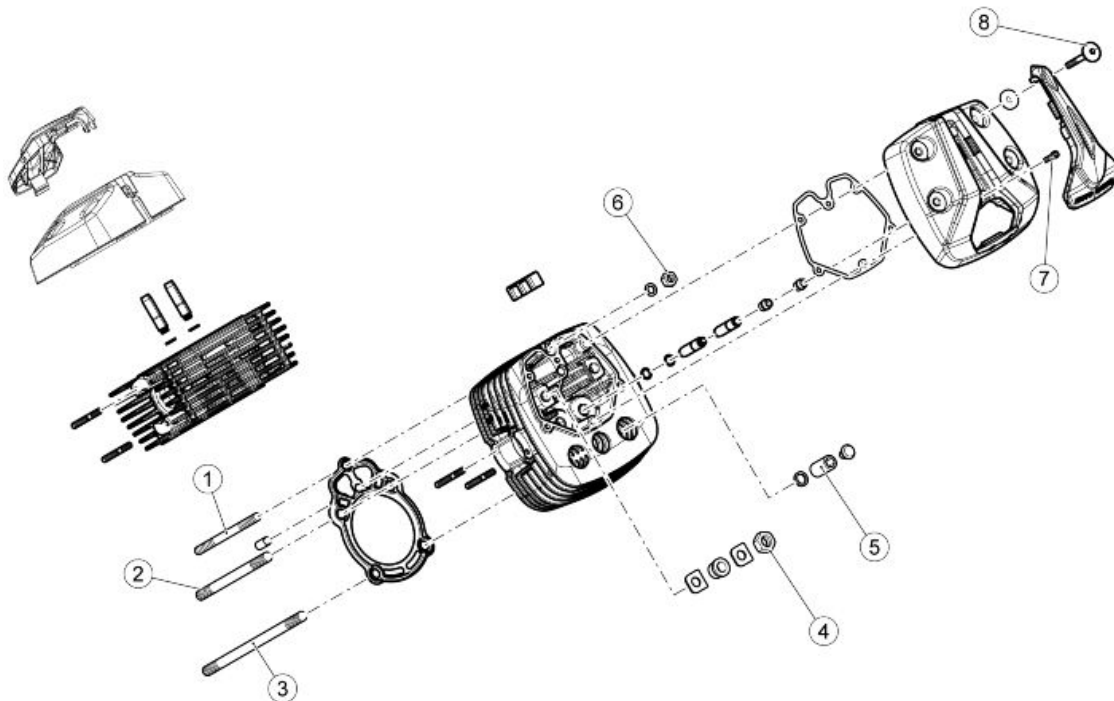
- Den Leerlauf-Schalter festschrauben.



- Kupplungsstange in die Welle einsetzen, dabei muss der größere Durchmesser auf den Steuerhebel ausgerichtet sein.



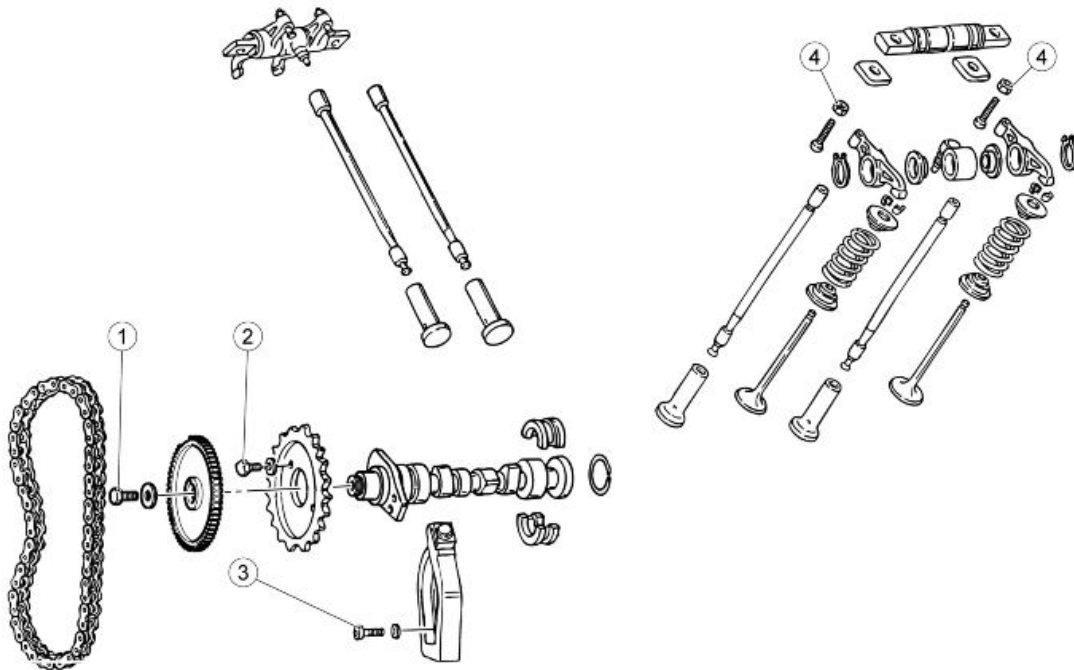
Zylinderkopf und Ventilsteuerung



ZYLINDERKOPF - ZYLINDER

Pos.	Beschreibung	Typ	Menge	Drehmoment	Hinweise
1	Mittlere Stiftschraube	M8x143	2	20 Nm (14.75 lb ft)	Loctite 542
2	Kurze Stiftschraube	M10x182	4	42 Nm (30.98 lb ft)	-

Pos.	Beschreibung	Typ	Menge	Drehmoment	Hinweise
3	Lange Stiftschraube	M10x214	4	42 Nm (30.98 lb ft)	-
4	Muttern - Festziehen erster Durchgang	M10x1,5	4	25 Nm (18.44 lb ft)	-
4	Muttern - Festziehen	M10x1,5	4	42 Nm (30.98 lb ft)	-
5	Stehbolzen	-	4	25 Nm (18.44 lb ft)	-
6	Mutter	-	2	28 Nm (20.65 lb ft)	-
7	Interne Schrauben Zylinderkopfdeckel	M6x25	4	8-10 Nm (5.90-7.37 lb ft)	-
8	Äußere Schrauben Zylinderkopfdeckel	M6x52,5	8	8-10 Nm (5.90-7.37 lb ft)	-



VENTILSTEUERUNG

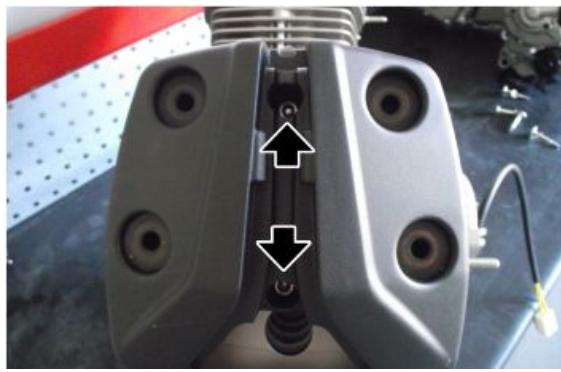
Pos.	Beschreibung	Typ	Menge	Drehmoment	Hinweise
1	Schraube Hall-Geber	M8x22	1	25 Nm (18.44 lb ft)	-
2	Schrauben Zahnrad Ventilsteuerung	-	2	25 Nm (18.44 lb ft)	Loctite 243
3	Schraube Kettenspanner	M6x16	1	10 Nm (7.38 lb ft)	-
4	Einstellvorrichtung Ventilspiel	M6x1	4	10 Nm (7.38 lb ft)	-

Abnahme des Zylinderkopfdeckels

- Den Deckel der Zündkerze entfernen
- - Den Zündkerzenstecker abnehmen
- Die Blow-By-Leitung entfernen
- Die Befestigungsschrauben am Zylinderkopfdeckel abschrauben



- Die mittleren Befestigungsschrauben abschrauben



- Den Zylinderkopfdeckel abnehmen



- Die Dichtung entfernen



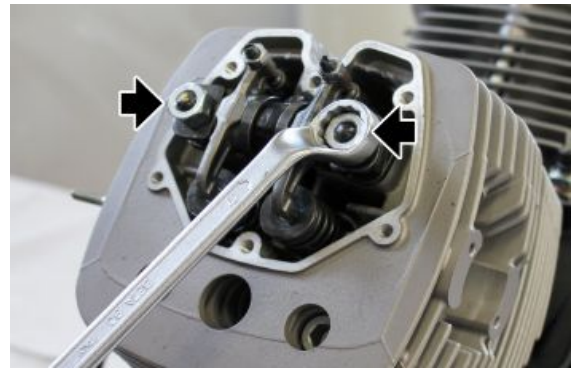
- Kontrollieren, dass die Auflageflächen an den Zylinderköpfen nicht beschädigt ist und keine Blasen vorhanden sind.

Abnahme des Zylinderkopfs

- Die folgenden Anleitungen beziehen sich auf einen Zylinderkopf, gelten aber für beide.
- Den Zylinderkopfdeckel abnehmen.
- Die Zündkerze heraus schrauben.



- Die Befestigungsmuttern des Schwinghebelgerüsts abschrauben



Siehe auch

[Abnahme des Zylinderkopfdeckels](#)

- Das Schwinghebelgerüst entfernen und das Blech aufbewahren



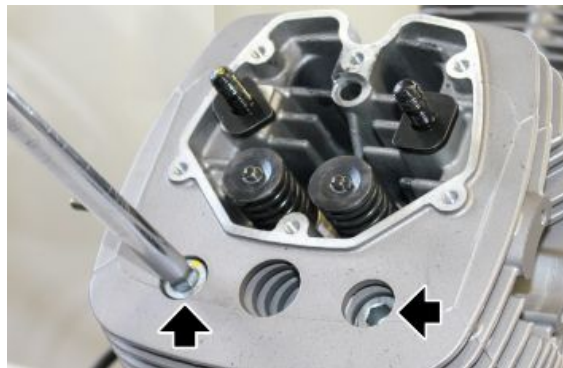
- Die Schwinghebelwellen entfernen



- Die äußere Befestigungsmutter von dem Zylinderkopf am Zylinder entfernen und die Unterlegscheibe aufbewahren



- Die internen Befestigungsschrauben des Zylinderkopfs am Zylinder entfernen



- Den Zylinderkopf komplett von dem Zylinder entfernen



- Die Zylinderkopfdichtung entfernen



Zylinderkopf

Ausbau der Kipphebel

ANMERKUNG

DIE FOLGENDEN ARBEITSSCHRITTE BEZIEHEN SICH AUF DEN AUSBAU VON EINEM ZYLINDERKOPF, GELTEN ABER FÜR BEIDE.

- Den Zylinderkopfdeckel entfernen.
 - Die Sprengringe ausbauen und die beiden Schwinghebel und den Anschluss der Öl-Zuleitung herausziehen.



Siehe auch

[Abnahme des Zylinderkopfdeckels](#)





Ausbau der Ventile

- Das vorgeschriebene Werkzeug auf dem oberen Federteller des auszubauenden Ventils und in der Mitte des Ventiltellers anbringen.

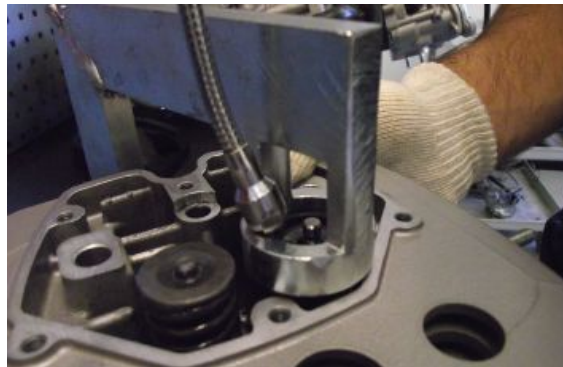
Spezialwerkzeug

10.90.72.00 Werkzeug zum Ein-/ Ausbau der Ventile

19.92.78.00 Reduzierbuchse für Werkzeug Ventilausbau



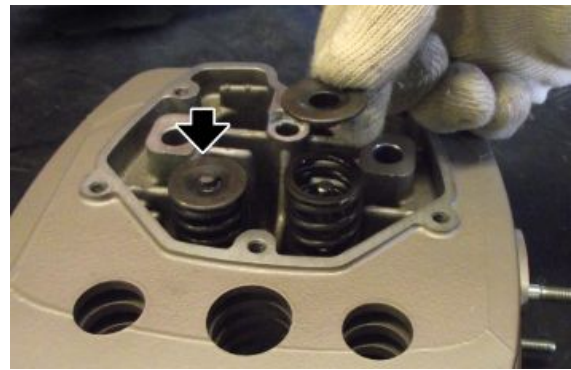
Das Werkzeug schließen, die Feder zusammendrücken und mit einem Hammer so auf das Werkzeug schlagen, dass die beiden Halbkegel aus dem oberen Federteller entfernt werden können.



- Das Werkzeug abschrauben und vom Zylinderkopf abnehmen.



- Den oberen Federteller, die Feder und zum Schluss das Ventil herausziehen.

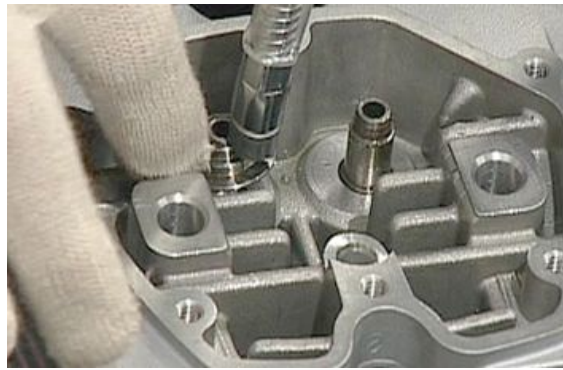


- Die Dichtungen der Ventileführungen ausbauen und den unteren Federteller herausziehen.

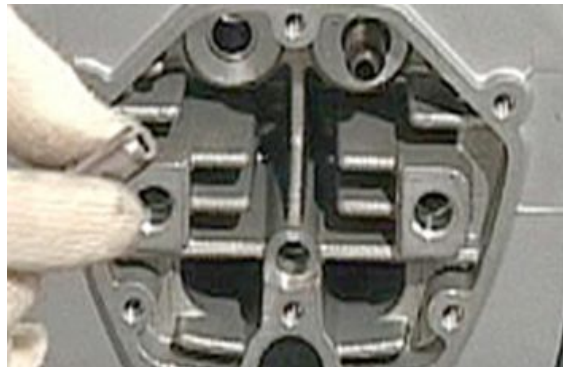


DIE VENTILFÜHRUNGEN MÜSSEN AUSGEWECHSELT WERDEN, WENN SIE SOWEIT ABGENUTZT SIND, DASS, WENN NUR DAS VENTIL AUSGEWECHSELT WIRD, DAS SPIEL ZWISCHEN VENTILSCHAFT UND INNENBOHRUNG DER VENTILFÜHRUNG NICHT BESEITIGT WERDEN KANN.





- Die Ventillführungen müssen mit dem entsprechenden Schlagdorn und einem Hammer mit Schlägen von innen nach außen ausgebaut werden. Dieser Arbeitsschritt kein einfacher ausgeführt werden, wenn der Zylinderkopf vorher auf ungefähr 50 - 60 °C erhitzt wird.



Spezialwerkzeug

19.92.60.20 Schlagdorn Einbau Abschlussklappe an Ventillführungen.



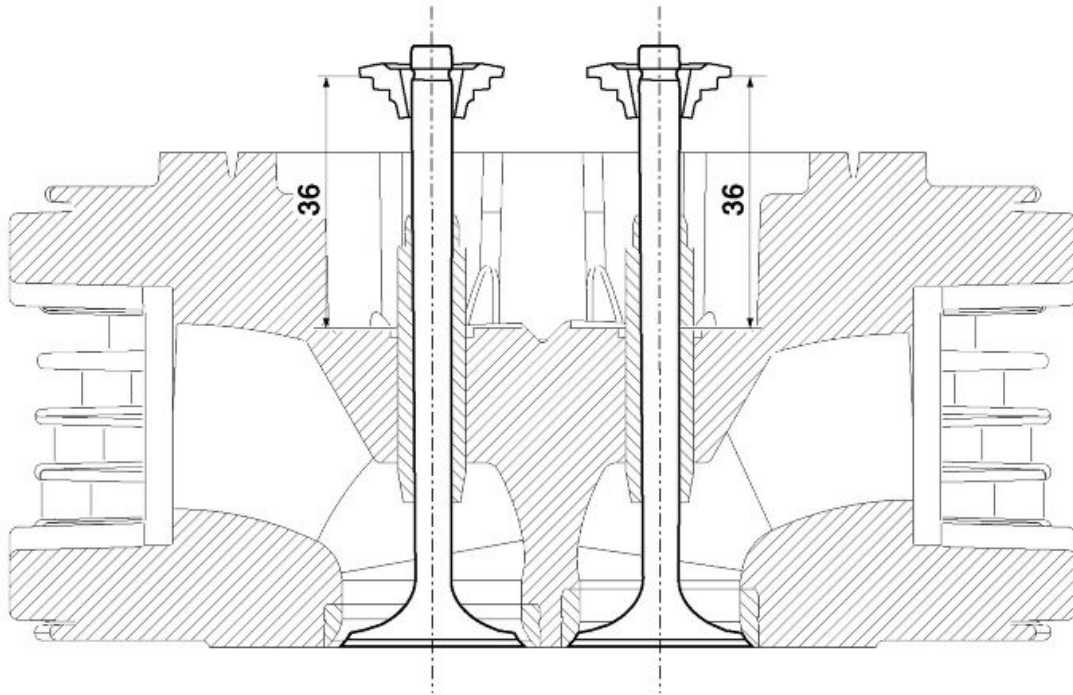
Kontrolle der Kipphebel

- Kontrollieren, dass die Welle an der Kontaktfläche mit den Schwinghebeln nicht zu stark abgenutzt ist.
- Die Kontaktflächen Schwinghebel Ventil und Schwinghebel Stößelstange kontrollieren.

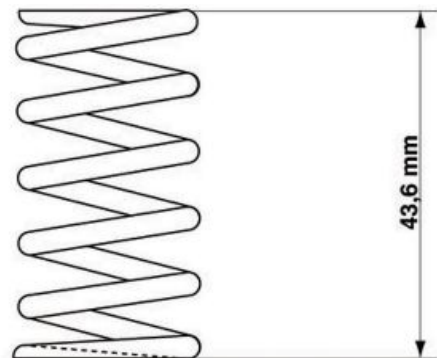


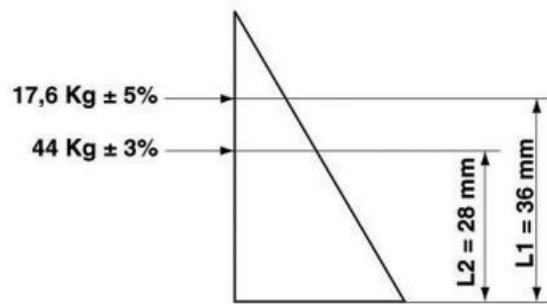
Kontrolle Federn und Halbkegel

Bei eingebauter Einheit (Federteller, Federn, Ventile und Halbkegel an den Zylinderköpfen) müssen die Federn auf folgenden Werte zusammengedrückt sein: mm 36 (1.4173 in). Nicht vergessen, dass die Ventile, nachdem sie maximale Öffnung erreicht haben, noch einen Ausschlag von mm 1 (0.039 in) haben müssen, bevor die inneren Feder vollständig zusammengedrückt ist. Andernfalls müssen so lange Abstandhalter weggenommen oder hinzugefügt werden, bis der o. g. Wert erreicht ist.



Freie Länge





TECHNISCHE ANGABEN ZUR FEDER

Technische Angabe	Beschreibung/ Wert
Innendurchmesser	17,8 ± 0,2 mm (0.7007 ± 0.0079 in)
Draht-Durchmesser	3,4 ± 0,03 mm (0.1338 ± 0.0012 in)
Freie Länge	43,6 mm (1.7165 in)
Länge bei Blockierung	27,5 mm (1.0827 in)
Test-Länge L1	36 mm (1.4173 in)
Test-Länge L2	28 mm (1.1024 in)
Gemessene Test-Last P1	17,6 ± 5% kg (38.8013 ± 5% lb)
Gemessene Test-Last P2	44 ± 3% kg (97.0033 ± 3% lb)
Schrauben-Richtung	Rechts
Feder-Klasse UNI 7900/4	CC

Kontrolle des Zylinderkopfs

Achtung

SCHLEIFEN DER VENTILSITZE NACH AUSWECHSELN DER VENTILFÜHRUNGEN ODER BEI MANGELHAFTER ABDICHTUNG.

- Nach Auswahl des Führungs-Werkzeugs, das Werkzeug in den Sitz der Ventilführung einführen und blockieren.



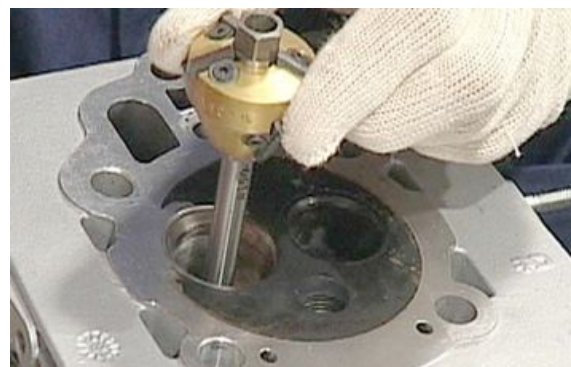
- Die passende Fräse entsprechend des Durchmessers und der Neigung des Ventilsitzes auswählen.
- Die Fräse in das Führungs-Werkzeug einsetzen und vorsichtig bis auf die Ebene des Ventilsitzes absenken.



- Den Schlüssel mit T-Griff in die Fräse einsetzen und in Uhrzeigersinn drehen. Beim Drehen leicht drücken, bis eine gleichförmige Kontaktfläche mit dem Ventil erhalten ist.



- Den Arbeitsschritt mit einer geeigneten Fräse wiederholen, um die Breite der Dichtungsfläche am Ventilsitz wieder herzustellen.





- Zum Abschluss der Arbeit die verwendeten Werkzeuge entfernen.
- Die unteren Federsitze einführen und die Dichtungen mit dem vorgeschriebenen Werkzeug an den Ventilführungen einsetzen.



Einbau der Ventile

- Die Ventilführungen müssen mit dem entsprechenden Schlagdorn und einem Hammer mit Schlägen von außen nach innen eingetrieben werden. Es wird empfohlen den Zylinderkopf vorher auf eine Temperatur von ungefähr 60 °C (140 °F) zu erhitzen.



Spezialwerkzeug

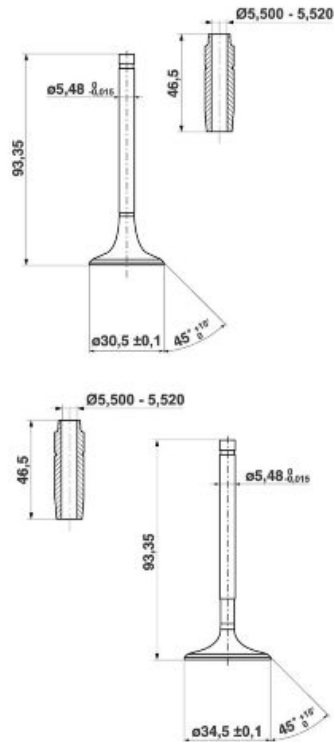
19.92.60.20 Schlagdorn Einbau Abschlussklappe an Ventilführungen.

- Nachdem die Ventilführungen in ihren Sitzen eingesetzt worden sind, müssen sie mit einer Reibahle soweit nachgebessert werden, bis der Innendurchmesser dem in der Tabelle angegebenen Maß entspricht.



WERTE EINBAUSPIEL ZWISCHEN VENTILEN UND FÜHRUNGEN

	Ø INNENDURCHMESSER VENTILFÜHRUNG mm (in)	Ø VENTILSCHAFT mm (in)	EINBAUSPIEL mm (in)
Einlass	5,500-5,520 (0.2165-0.2173)	5,480-5,465 (0.2157-0.2151)	0.020-0.055
Auslass	5,500-5,520 (0.2165-0.2173)	5,480-5,465 (0.2157-0.2151)	0.020-0.055

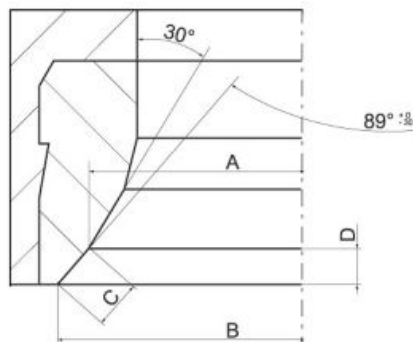


EINLASS

A Ø mm (in)	B (theoretisch) Ø mm (in)	C (theoretisch) mm (in)	D mm (in)
32,0-32,25 (1.2598-1.2697)	34 (1.3386)	1,42 (0.0559)	1 (0.0394)

AUSPUFF

A Ø mm (in)	B (theoretisch) Ø mm (in)	C (theoretisch) mm (in)	D mm (in)
27,72-27,97 (1.0913-1.1012)	30 (1.1811)	1,6 (0.0630)	1,14 (0.0448)



Einbau der Kipphebel

- Prüfen, dass das Fräsen in Längsrichtung auf die Öl-Zuleitung gerichtet ist.

BEIM WIEDEREINBAU BESONDERS AUF DIE RICHTIGE AUSRICHTUNG DER UNTERLEGSscheIBEN ACHTEN.



- Den Anschluss der Öl-Zuleitung und die Schwinghebel an der Welle anbringen und mit den Sprengringen sichern.



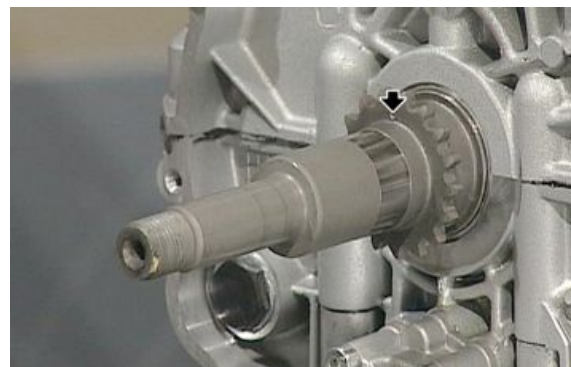


- Kontrollieren, dass die Stößelstangen gerade sind, und dass die Kontaktflächen an den Enden keine Eingriffspuren aufweisen, andernfalls müssen sie ausgewechselt werden.
- Um zu kontrollieren, dass die auf den Stößelstangen eingepressten Enden (Plättchen) kein Spiel haben, reicht es aus, die Stößelstangen aus geringer Höhe auf eine Platte fallen zu lassen. Beim Aufprall muss ein heller und metallischer Ton zu hören sein: Dieser zeigt an, dass das Plättchen kein Spiel hat.

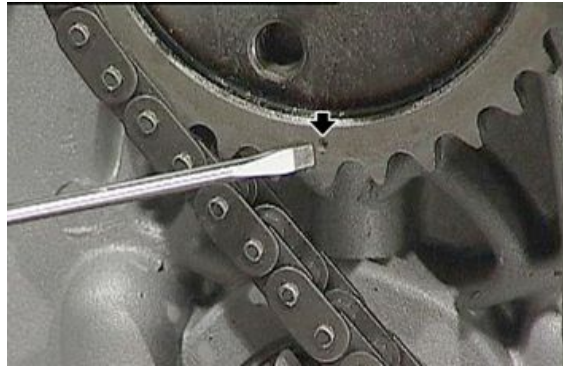


Ventilspieleinstellung

- Den Kolben des linken Zylinders auf OT stellen. Dabei prüfen, dass sich die Markierung am Zahnrad der Kurbelwelle oben, senkrecht zur Kurbelwellenachse befindet.



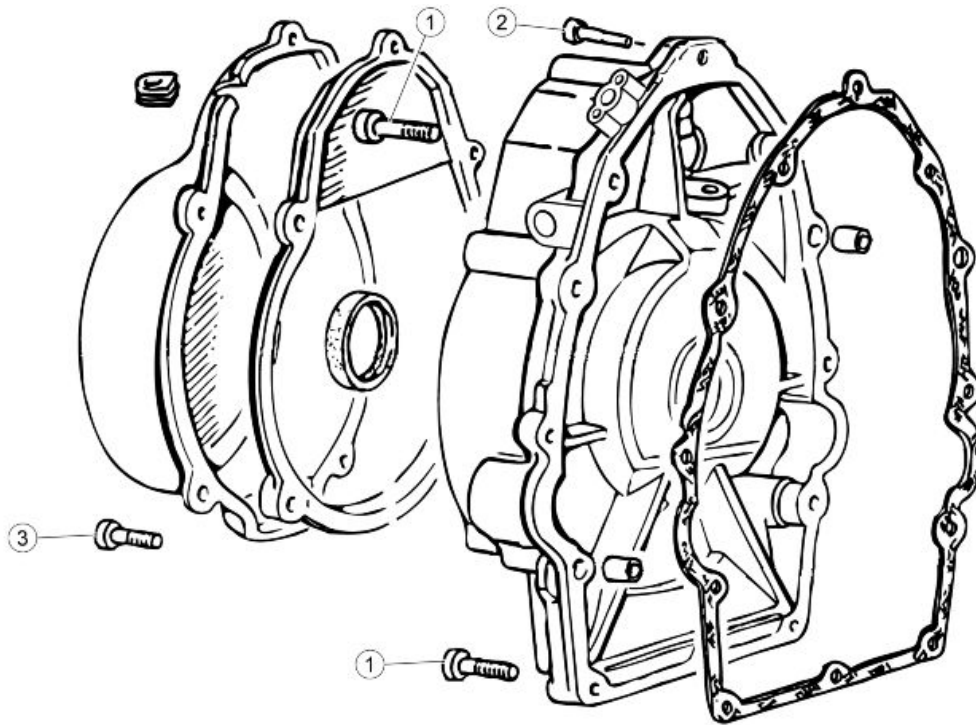
- Die Nockenwelle so anbringen, dass der Referenzdorn für das Zahnrad nach unten weist.



- Mit einer geeigneten Blattlehre überprüfen, ob das Ventilspiel zwischen Ventil und Stellschraube den angegebenen Werten entspricht. Werden abweichende Werte für das Ventilspiel am Ein- und Auslassventil gemessen, muss das Ventilspiel eingestellt werden. Dazu die Kontermutter lösen und die Stellschraube mit einem Schraubenzieher drehen.
- Einlass: 0,15 mm (0.0059 in) (bei kaltem Motor)
- Auslass: 0,20 mm (0.0079 in) (bei kaltem Motor)

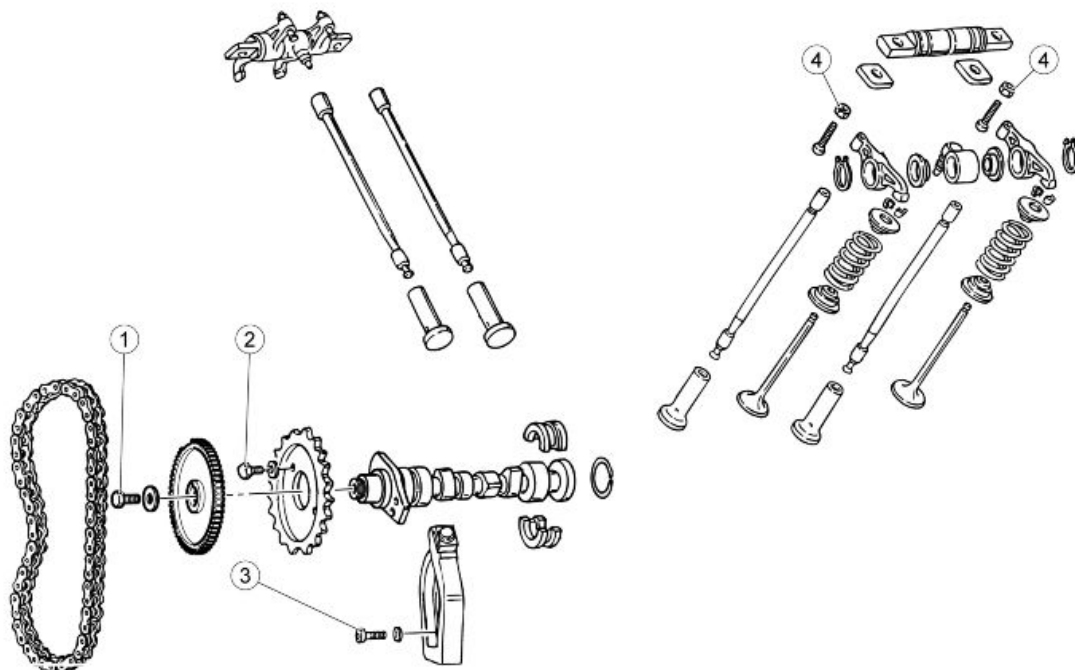


Ventilsteuerung



DECKEL VENTILSTEUERUNG

Pos.	Beschreibung	Typ	Menge	Drehmoment	Hinweise
1	Schraube TCEI	M6x25	10	10 Nm (7.37 lb ft)	-
2	Schraube TCEI	M6x30	2	10 Nm (7.37 lb ft)	-
3	Schrauben Lichtmaschinendeckel	M6x35	5	10 Nm (7.37 lb ft)	Loctite 243

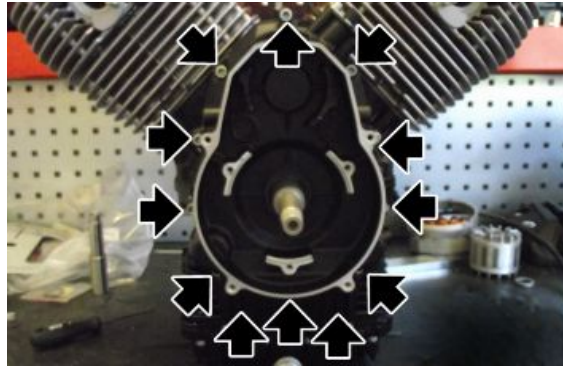


VENTILSTEUERUNG

Pos.	Beschreibung	Typ	Menge	Drehmoment	Hinweise
1	Schraube Hall-Geber	M8x22	1	25 Nm (18.44 lb ft)	-
2	Schrauben Zahnrad Ventilsteuerung	-	2	25 Nm (18.44 lb ft)	Loctite 243
3	Schraube Kettenspanner	M6x16	1	10 Nm (7.38 lb ft)	-
4	Einstellvorrichtung Ventilspiel	M6x1	4	10 Nm (7.38 lb ft)	-

AUSBAU DECKEL DER VENTILSTEUERUNG

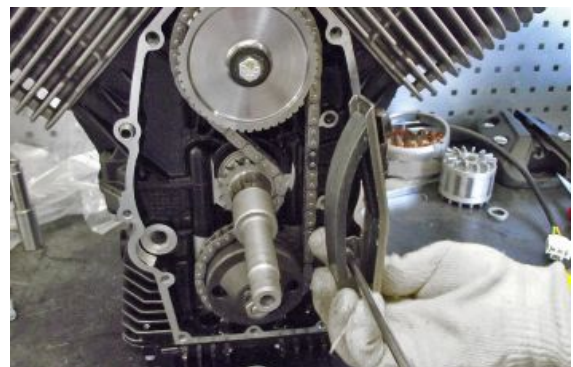
- Um an die Ventilsteuerung gelangen zu können, müssen die Lichtmaschine und der Deckel ausgebaut werden.
- Die Befestigungsschrauben abschrauben und den Deckel der Ventilsteuerung zusammen mit der zugehörigen Dichtung entfernen.

**EINBAU DECKEL DER VENTILSTEUERUNG**

- Zuerst die Dichtung einsetzen, dann den Deckel der Ventilsteuerung anbringen und mit einem Drehmomentschlüssel mit dem angegebenen Drehmoment festziehen.

Abnahme des Kettenspanners

- Den Deckel der Ventilsteuerung entfernen.
- Den Kettenspanner entfernen.
- Die Unterlegscheibe aufbewahren.

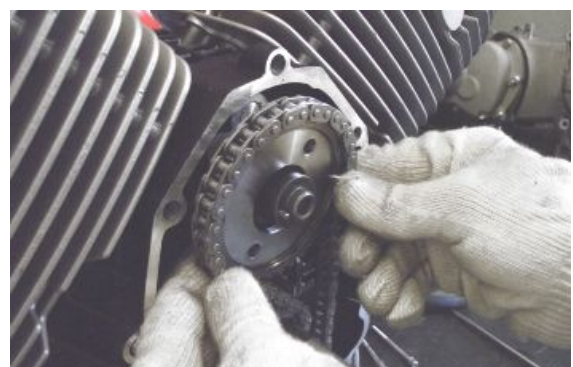
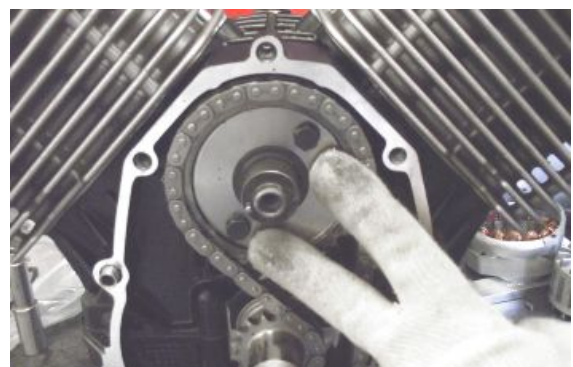


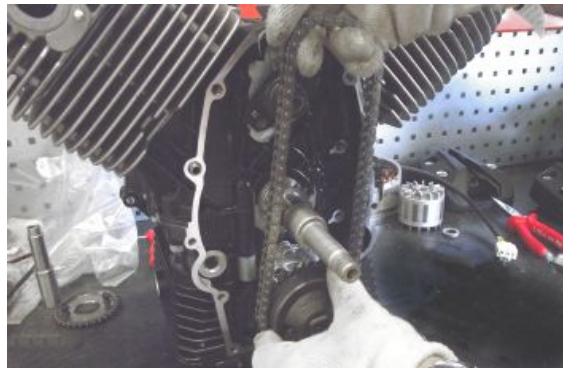
Siehe auch

[Ventilsteuerung](#)

Abnahme der Kette

- Den Hall-Geber entfernen.
- Die zwei Schrauben, das Zahnrad der Ventilsteuerung von der Welle, die Kette und das Ölpumpen-Zahnrad entfernen.
- Die Unterlegscheibe aufbewahren.



**Siehe auch**

[Abnahme des Geberrads](#)

Abnahme des Geberrads

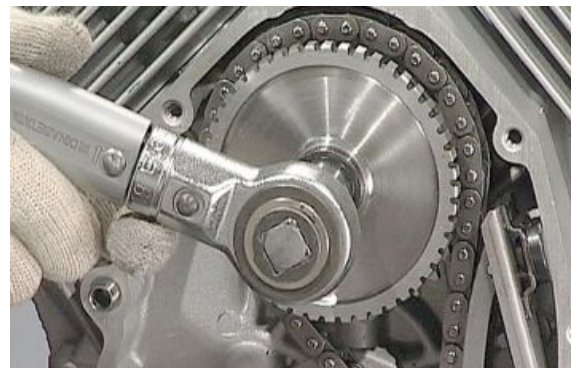
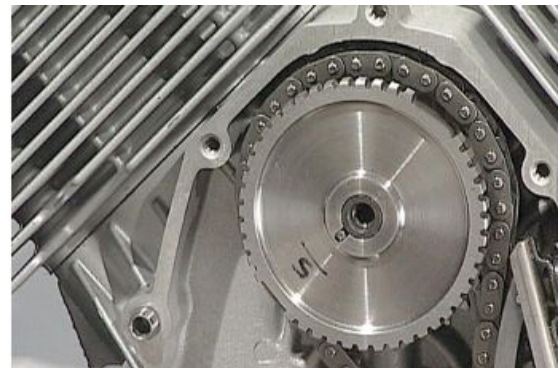
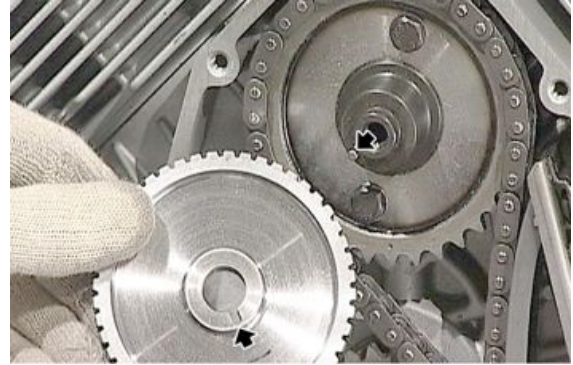
- Die Motoreinheit aus dem Rahmen ausbauen.
- Den Deckel der Ventilsteuerung entfernen.
- Den Kettenspanner entfernen.
- Die Befestigungsschraube des Hall-Gebers abschrauben, den Hall-Geber entfernen und die Unterlegscheibe aufbewahren.

**Siehe auch**

[Abnahme des Kettenspanners](#)
[Ventilsteuerung](#)

Installation des Geberrads

- Die Positionierung des Hallgebers ist durch den Stift an der Nockenwelle vorgegeben.
- Den Hallgeber anbringen und prüfen, dass er richtig an der Nockenwelle eingesetzt ist (siehe Einschnitt), anschließend mit einem Drehmomentschlüssel mit dem vorgeschriebenen Drehmoment festziehen.



Steuerzeiteneinstellung

- Den Kolben des linken Zylinders auf OT stellen. Dabei prüfen, dass sich die Markierung am Zahnrad der Kurbelwelle oben, senkrecht zur Kurbelwellenachse befindet.



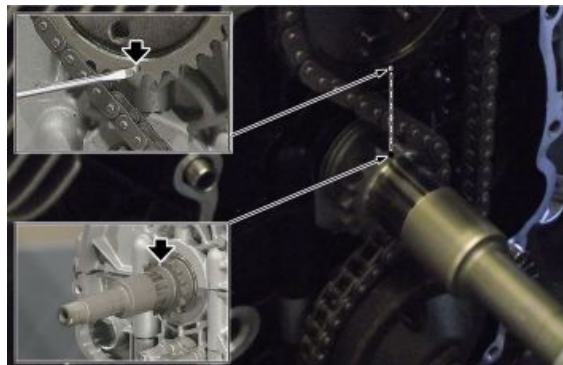
- Die Nockenwelle so anbringen, dass der Referenzdorn für das Zahnrad nach unten weist.

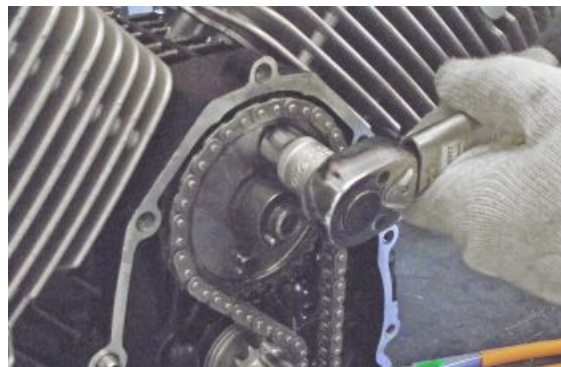


- Den Befestigungskeil (Stift) an der Ölpumpenwelle einsetzen.



- Die beiden Zahnräder mit der Ventilschleppkette einsetzen. Nach dem Einbau die Position der Markierungen überprüfen und die Schrauben mit einem Drehmomentschlüssel mit dem vorgeschriebenen Drehmoment festziehen.



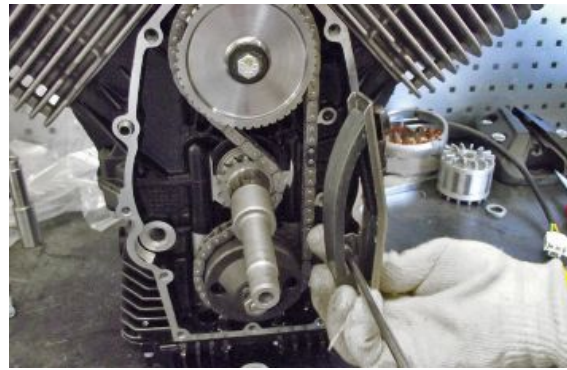


- Die Ölpumpenwelle auf geeignete Weise blockieren und die Mutter der Ölpumpe festschrauben.

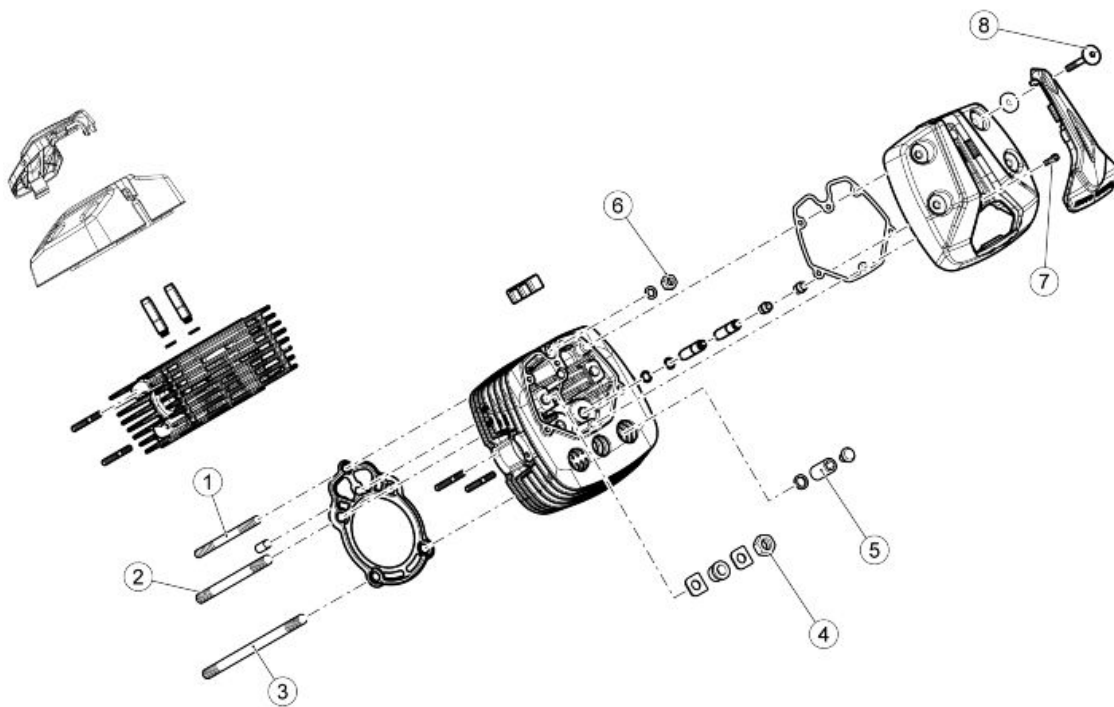


- Den Kettenspanner einsetzen und mit einem Drehmomentschlüssel mit dem vorgeschriebenen Drehmoment festziehen.





Kühlereinheit



ZYLINDERKOPF - ZYLINDER

Pos.	Beschreibung	Typ	Menge	Drehmoment	Hinweise
1	Mittlere Stiftschraube	M8x143	2	20 Nm (14.75 lb ft)	Loctite 542
2	Kurze Stiftschraube	M10x182	4	42 Nm (30.98 lb ft)	-
3	Lange Stiftschraube	M10x214	4	42 Nm (30.98 lb ft)	-
4	Muttern - Festziehen erster Durchgang	M10x1,5	4	25 Nm (18.44 lb ft)	-
4	Muttern - Festziehen	M10x1,5	4	42 Nm (30.98 lb ft)	-
5	Stehbolzen	-	4	25 Nm (18.44 lb ft)	-
6	Mutter	-	2	28 Nm (20.65 lb ft)	-
7	Interne Schrauben Zylinderkopfdeckel	M6x25	4	8-10 Nm (5.90-7.37 lb ft)	-
8	Äußere Schrauben Zylinderkopfdeckel	M6x52,5	8	8-10 Nm (5.90-7.37 lb ft)	-

Abnahme des Zylinders

- Den Zylinderkopf entfernen.
- Den Zylinder aus den Stiftschrauben herausziehen.



- Die Dichtung von den Stiftschrauben entfernen



Siehe auch

[Abnahme des Zylinderkopfs](#)

- Den O-Ring der Schmierleitung der thermischen Einheit entfernen

Achtung

BESONDERS ACHT GEBEN, DASS DER O-RING NICHT IN DAS INNERE DES GEHÄUSES FÄLLT



Auseinanderbau des Kolbens

- Nachdem der Zylindersitz geschützt worden ist, die zwei Sicherungsfedern des Kolbenbolzens ausbauen



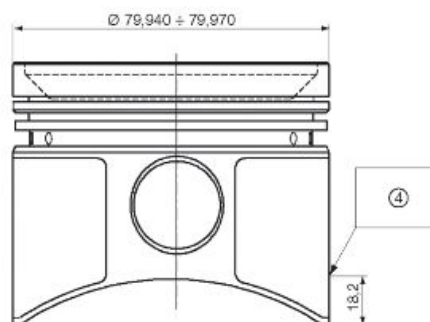
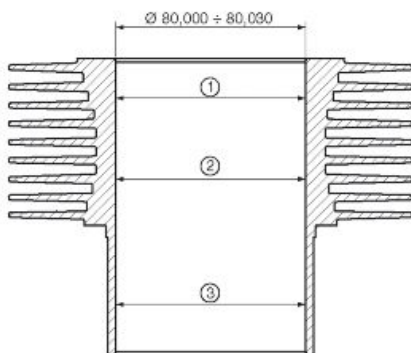
- Die Schraube am Werkzeug drehen, den Kolbenbolzen mit dem vorgesehenen Werkzeug herausziehen und den Kolben ausbauen.

Achtung

BEI EINER REVISION MUSS DER ÖLKOHLEBELAG AM KOLBENBODEN UND AUS DEN KOLBENRINGNUTEN ENTFERNT WERDEN.

Kontrolle des Zylinders

- Nach der Kontrolle auf Riefen, den Verschleiß an der Zylinder-Oberfläche mit einer Messuhr für 1/100 mm kontrollieren.
- Den Innendurchmesser der Zylinder auf drei unterschiedlichen Höhen messen, die Messuhr für 1/100 mm um 90° drehen und die Messungen wiederholen. Die Messuhr für 1/100 mm muss vorher auf einem Kaliberring auf Null gestellt werden.



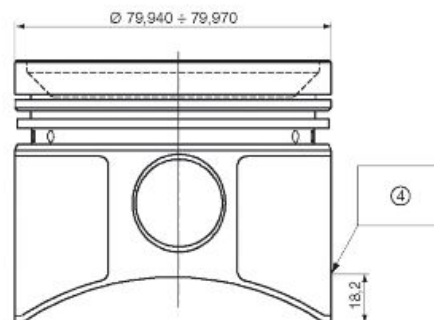
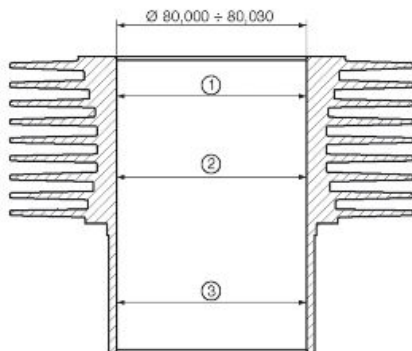
Zeichenerklärung:

1. 1. Messung

2. 2. Messung
3. 3. Messung
4. Kontroll-Messung für Auswahl

Kontrolle des Kolbens

- Nach der Kontrolle auf Riefen, den Verschleiß an der Zylinder-Oberfläche mit einer Messuhr für 1/100 mm kontrollieren.
- Den Innendurchmesser der Zylinder auf drei unterschiedlichen Höhen messen, die Messuhr für 1/100 mm um 90° drehen und die Messungen wiederholen. Die Messuhr für 1/100 mm muss vorher auf einem Kaliberring auf Null gestellt werden.



Zeichenerklärung:

1. 1. Messung
2. 2. Messung
3. 3. Messung
4. Kontroll-Messung für Auswahl

Kontrolle Kolbenringe

AUSBAU KOLBENRINGE UND ÖLABSTREIFER

- Die Kolbenringe und den Ölabstreifer ausbauen.

Achtung

UM BESCHÄDIGUNGEN ZU VERMEIDEN, DÜRFEN DIE KOLBENRINGSTÖSSE NUR SOWEIT GESPREIZT WERDEN, DASS SIE VOM KOLBEN ABGEZOGEN WERDEN KÖNNEN.



- Die Kolbenringe in den Zylinder einsetzen und mit einer Blattlehre das Spiel an den Kolbenringstößen kontrollieren.

Oberer Kolbenring mm $0,20 \div 0,35$ (in $0.0079 \div 0.0138$);

Mittlerer Kolbenring mm $0,35 \div 0,55$ (in $0.0138 \div 0.0216$);

Kolbenring Ölabstreifer: mm $0,20 \div 0,70$ (in $0.0079 \div 0.0275$).



EINBAU KOLBENRINGE UND ÖLABSTREIFER

- Die Kolbenringe einsetzen. Beim Einsetzen auf die Anordnung der Kolbenringstöße und die Einbaurichtung der Kolbenringe achten. Die Kolbenringstöße müssen untereinander um ungefähr 120° versetzt sein.





Montage des Kolben

- Zum Wiedereinbau des Kolbens in das Pleuelauge muss der Kolben in einem Ölbad auf eine Temperatur von ungefähr 60°C (140°F) erhitzt werden. Dadurch dehnt er sich leicht aus, so dass der Kolbenbolzen einfacher eingeführt werden kann.
- Die Sicherungsfeder in den Kolben einsetzen und am Kolben das vorgeschriebene Werkzeug für den Einbau des Kolbenbolzens anbringen.
- Den Kolben mit Werkzeug am Pleuel anbringen und zum Einsetzen des Kolbenbolzens festschrauben.



- Nach Abschluss der Arbeit das Werkzeug abnehmen und die zweite Sicherungsfeder in den Sitz des Kolbenbolzens einsetzen. Vorher muss der Zylindersitz geschützt werden.

Achtung

DIE EINBAUPOSITION WIRD DURCH EINEN PFEIL ANGEZEIGT, DER IN FAHRTRICHTUNG AUSGERICHTET WERDEN MUSS.



Montage des Zylinders

- Kontrollieren, dass die Kolbenringstöße untereinander um 120° versetzt sind.
- Den O-Ring auf die Schmierleitung der thermischen Einheit anbringen



- Eine neue Dichtung anbringen



- Auf dem Kolben einen entsprechenden Montagering aus dem Fachhandel anbringen.



- Sobald der Bereich der Kolbenringe überschritten ist muss der Kolbenringspanner vom Kolben abgenommen werden und der Zylinder in seinen Sitz eingesetzt werden.
- Den Zylinderkopf einbauen.



Siehe auch

[Montage des Zylinderkopfs](#)

Zylinderklasse

AUSWAHL DER ZYLINDER Ø

KLASSE "D" mm (in)	KLASSE "E" mm (in)	KLASSE "F" mm (in)
80,000 ÷ 80,010 (3.1496 ÷ 3.1500)	80,010 ÷ 80,020 (3.1500 ÷ 3.1504)	80,020 ÷ 80,030 (3.1504 ÷ 3.1508)

Beim Einbau neuer Einheiten müssen die Zylinder der Klassen "D-E-F" zusammen mit den entsprechenden Kolben der ausgewählten Klassen "D-E-F" eingebaut werden.

Einbau-Toleranzwerte zwischen Kolben und Zylindern: mm 0,050 ÷ 0,070 (in 0.0020 ÷ 0.0027).

Kolbenklasse

- Den Durchmesser des Kolbens auf der vorgesehenen Höhe und senkrecht zur Achse des Kolbenbolzens prüfen.
- Die Auswahlwerte gelten für den nackten Kolben (ohne Kratzer).



- Kontrollieren, dass am Kolben die Markierung für die Auswahlklasse und der Pfeil für den Einbau aufgeprägt ist.



AUSWAHL KOLBEN-DURCHMESSER Ø

KLASSE "D" mm (in)	KLASSE "E" mm (in)	KLASSE "F" mm (in)
79,940 ÷ 79,950 (3.1472 ÷ 3.1476)	79,950 ÷ 79,960 (3.1476 ÷ 3.1480)	79,960 ÷ 79,970 (3.1480 ÷ 3.1484)

Achtung

DICKE DES NEU GEDRUCKTEN GLEITBELAGS: 0,015 ± 0,020 mm (0.00059 ± 0.00079 in)

WERTE FÜR EINBAUSPIEL ZWISCHEN KOLBENBOLZEN UND BOHRUNGEN AM KOLBEN

Ø AUSSENDURCHMESSER DES KOLBENBOLZENS mm (in)	Ø BOHRUNGEN AM KOLBEN mm (in)	EINBAUSPIEL UND ÜBERLAGERUNG mm (in)
21,994 ÷ 21,998 (0.8659 ÷ 0.8661)	22,000 ÷ 22,006 (0.8661 ÷ 0.8664)	Von einem Spiel von mm 0,006 (in 0.00024) bis zu einer Überlagerung von mm 0,002 (in 0.0008)

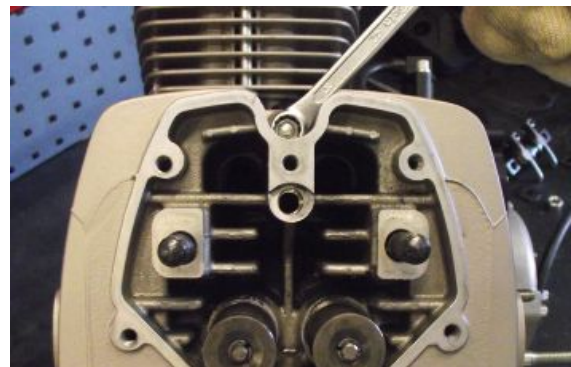
Montage des Zylinderkopfs

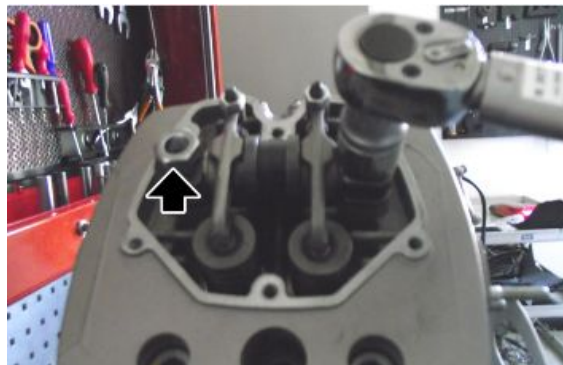
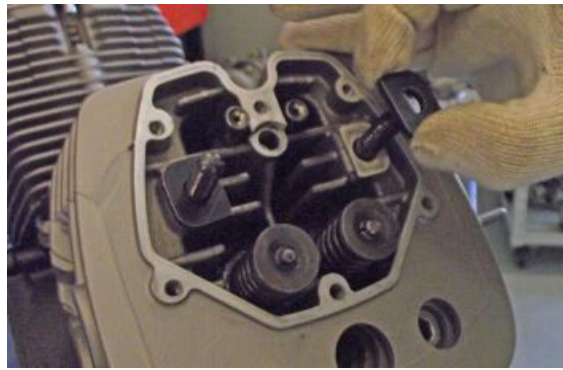
- Eine neue Dichtung einsetzen und die Zylinderkopf an seinem Sitz anbringen.





- Die unteren Abstandhalter der Schwinghebel, die Stößelstangen, die Schwinghebel und die oberen Abstandhalter mit den entsprechenden Muttern einsetzen.



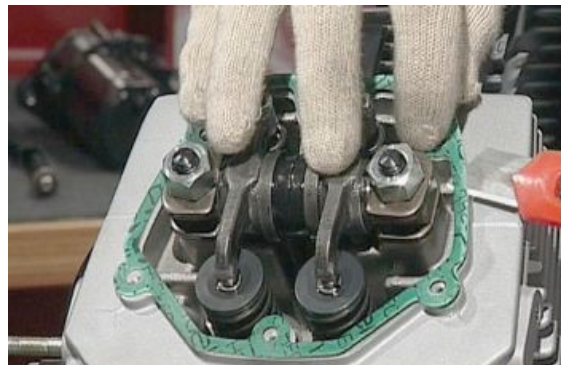


- Die Muttern kreuzweise bis zum vorgeschriebenen Drehmoment festziehen.

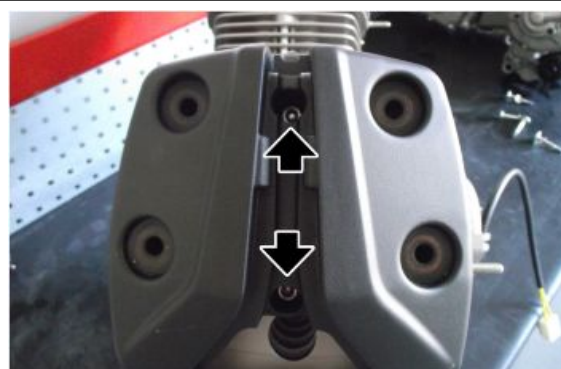


Montage des Zylinderkopfdeckels

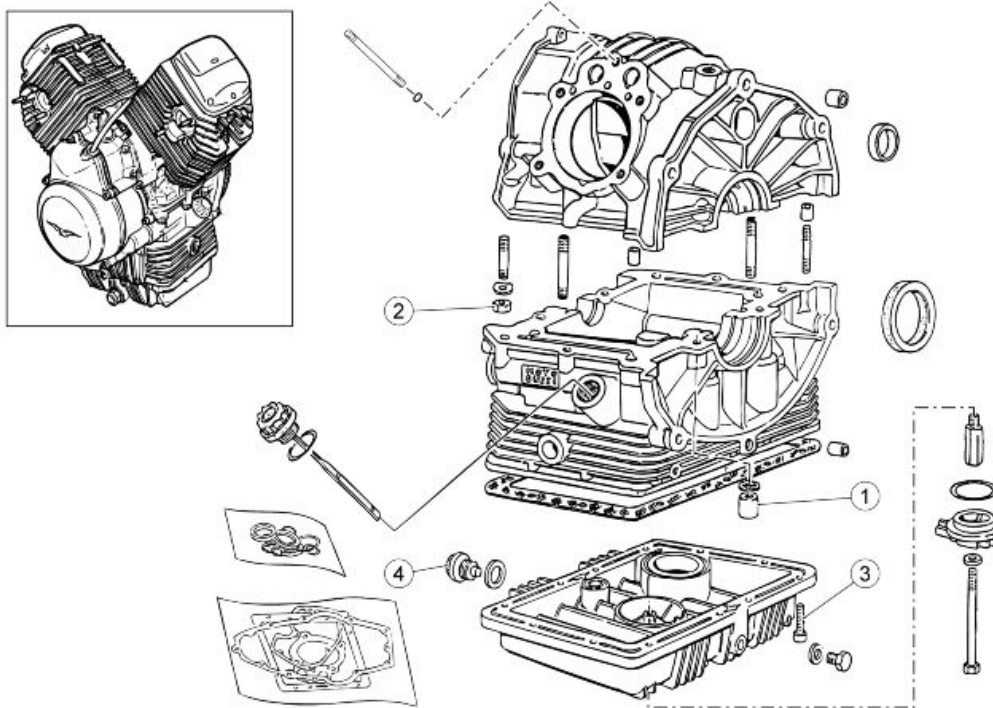
- Die Dichtungen der Zylinderkopfdeckel auswechseln und die Deckel an den Zylinderköpfen anbringen.



- Die Schrauben kreuzweise mit einem Drehmomentschlüssel mit dem vorgeschriebenen Drehmoment festziehen.

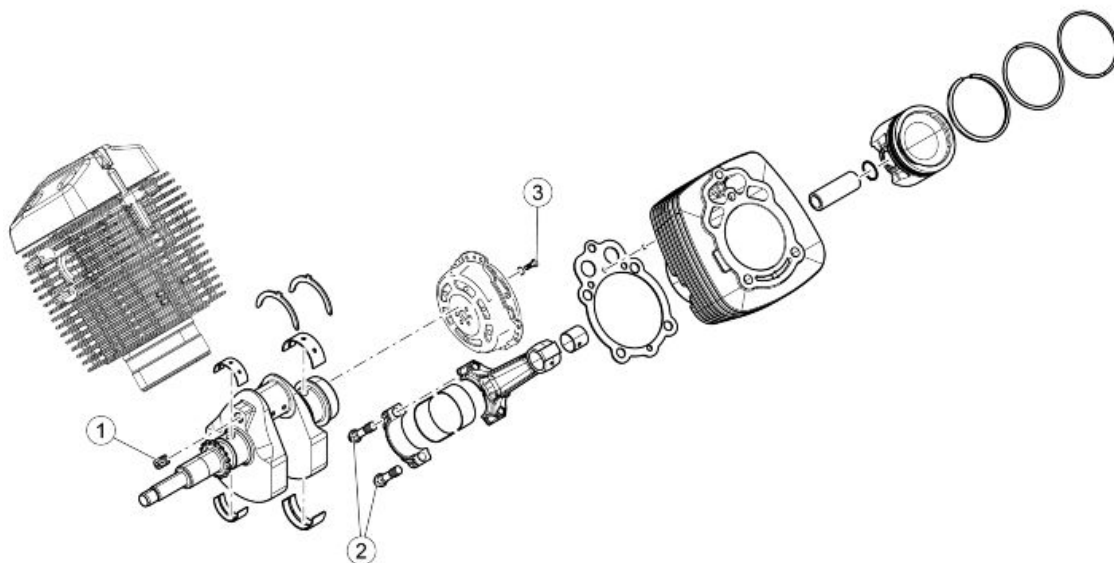


Motorgehäuse und Kurbelwelle



GEHÄUSE

Pos.	Beschreibung	Typ	Menge	Drehmoment	Hinweise
1	Stehbolzen	-	4	42 Nm (30.98 lbf ft)	-
2	Mutter	M8x1,25	6	22 Nm (16.22 lbf ft)	-
3	Schraube TCEI	M6x25	12	10 Nm (7.37 lbf ft)	-
4	Öl-Ablassschraube	M10x1	1	40 Nm (29.5 lbf ft)	-
-	Zündkerzen	-	2	30 Nm (22.13 lbf ft)	-

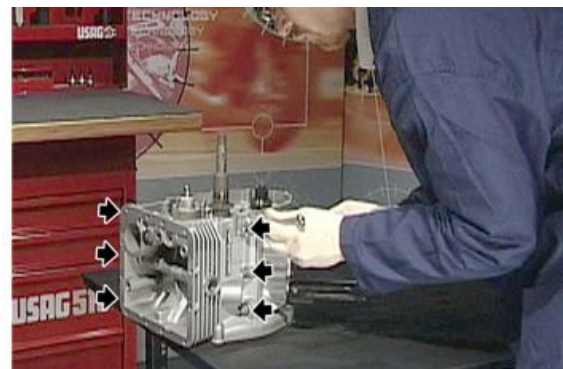
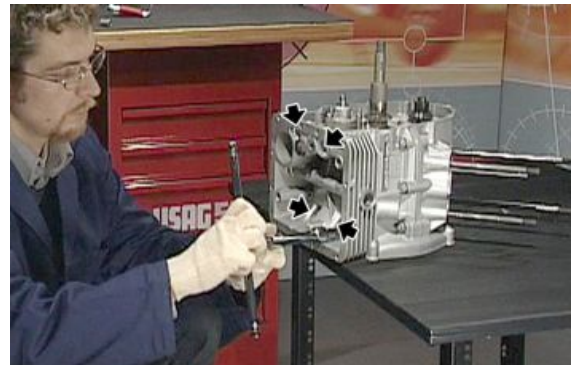


KURBELWELLE

Pos.	Beschreibung	Typ	Menge	Drehmoment	Hinweise
1	Öldeckel	-	1	15 Nm (11.06 lbf ft)	Loctite 601
2	Schrauben Pleuel	-	4	33 Nm (24.34 lbf ft)	-
3	Schrauben Schwungrad	-	6	42 Nm (30.98 lbf ft)	Loctite 243

Trennen der Gehäusehälften

- Die vier Stiftmutter aus dem Kurbelgehäuse und die sechs äußeren Muttern abschrauben.



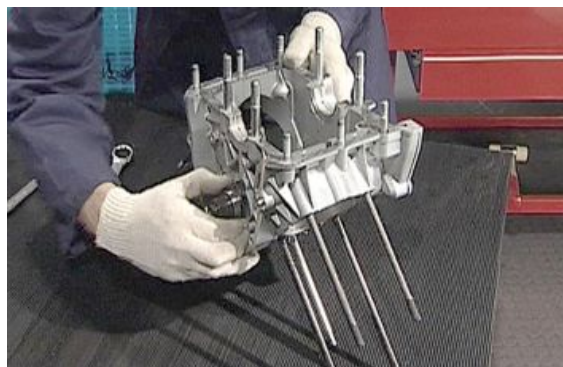
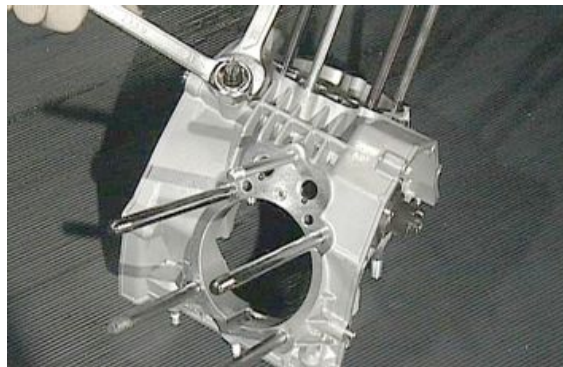
- Eine Stange in den Verbindungsstab des Motors am Rahmen einsetzen. Anschließend mit einem Hammer leicht und solange auf die Stange schlagen, bis sich die beiden Gehäusehälften trennen.



- Das obere Kurbelgehäuse entfernen. Dabei muss sorgfältig darauf geachtet werden, dass die Auflagefläche nicht beschädigt wird.
- Die Kurbelwelle komplett mit Pleueln entsprechenden Lager-Halbschalen ausbauen.



Den Öldrucksensor aus dem oberen Kurbelgehäuse abschrauben, die Sicherungsbuchse der Nockenwelle entfernen, anschließend die Nockenwelle und die Stößel herausziehen und nach Klassen markieren.

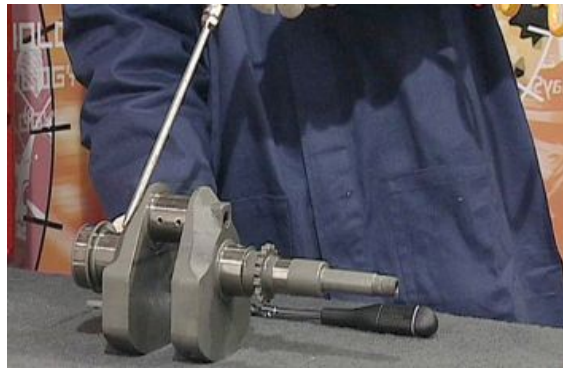




Ausbau der Kurbelwelle

- Die Pleuel von der Kurbelwelle ausbauen.
- Den Öl-Dichtungsverschluss abschrauben und die Ölleitungen zu den Pleueln und den Lagerzapfen sorgfältig reinigen.



**Siehe auch**[Ausbau des Pleuels](#)**Ausbau des Pleuels**

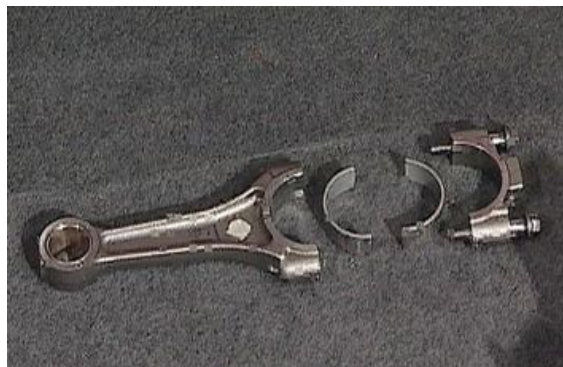
Nach dem Ausbau der Kurbelwelle, komplett mit Pleueln, aus dem oberen Kurbelgehäuse, die Schrauben abschrauben und das Pleuel vom Pleuelkopf trennen. Dabei muss speziell auf die Referenzmarkierungen und die Einbaurichtung geachtet werden.



- Die Lager-Halbschalen von den Pleueln und von den Pleuelköpfen entfernen.

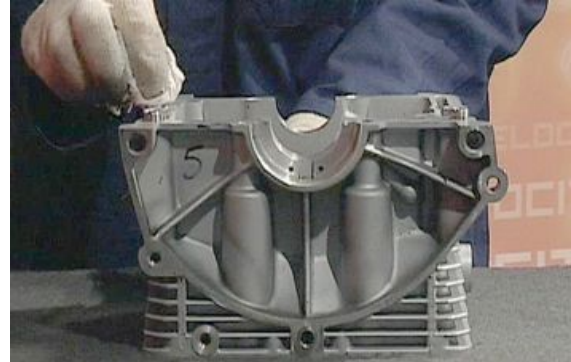
Achtung

DEN ARBEITSSCHRITT AM ANDEREN PLEUEL WIEDERHOLEN



Kontrolle der Motorgehäusehälften

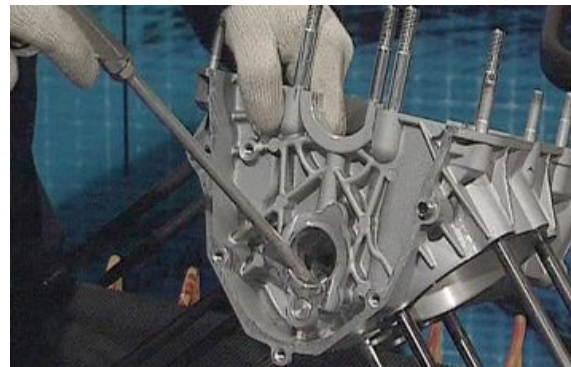
- Kontrollieren, dass die Auflageflächen nicht beschädigt, verbeult oder zerkratzt sind. Alle Reste der Flüssigdichtung mit Trichloräthylen beseitigen.



- Kontrollieren, dass das Gewinde der Stiftschrauben nicht zerkratzt oder überdreht ist, andernfalls die Stiftschraube(n) auswechseln.



- Mit Pressluft alle Schmierkanäle an den beiden Gehäusehälften durchblasen.



Kontrolle der Kurbelwellenbauteile

- Gewindestopfmittel am Verschlussgewinde auftragen und den Verschluss wieder festschrauben.
- Die Sitze für die Durchleitung des Schmieröls mit Pressluft reinigen.

Achtung

DA DIE KURBELWELLE NITRIERGEHÄRTET IST, KANN SIE NICHT GERICHTET WERDEN. AUS DIESEM GRUND MUSS DIE KURBELWELLE BEI VERSCHLEISS, UNRUNDHEIT ODER TIEFEN KRATZER AUSGEWECHSELT WERDEN.



KONTROLLE KURBELWELLE

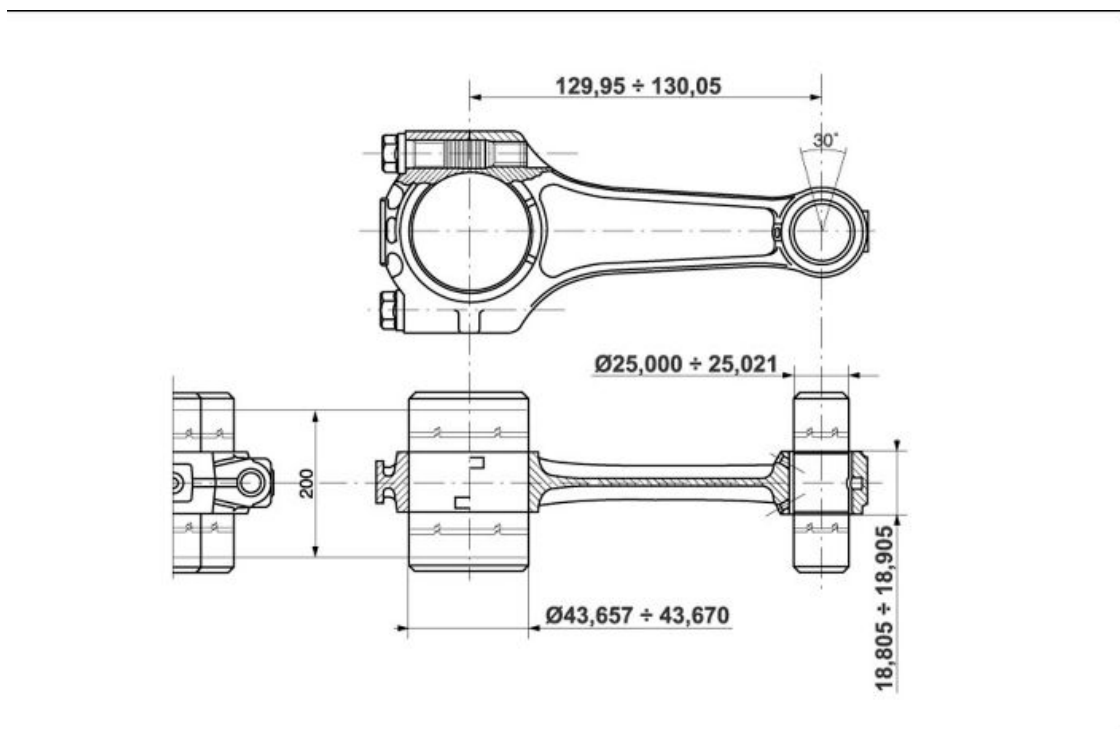
Technische Angabe	Beschreibung/ Wert
Durchmesser Lagerzapfen auf der Seite Ventilsteuerung	40.02 ÷ 40.004 mm (1.5756 ÷ 1.5750 in)
Durchmesser Lagersitz auf der Seite der Ventilsteuerung	43.67 ÷ 43.657 mm (1.7193 ÷ 1.7188 in)
Gesamtstärke für Kurbelwellenlager auf der Seite der Ventilsteuerung	1.807 ÷ 1.817 mm (0.0711 ÷ 0.0715 in)
Spiel zwischen Welle und Lager Seite Ventilsteuerung	0.007 ÷ 0.048 mm (0.0002 ÷ 0.0019 in)
Durchmesser Lagerzapfen Kupplungsseite	43.023 ÷ 40.007 mm (1.5757 ÷ 1.6932 in)
Durchmesser Lagersitz auf der Kupplungsseite	47.142 ÷ 47.13 mm (1.8560 ÷ 1.8555 in)
Gesamtstärke für Kurbelwellenlager auf der Kupplungsseite	2.042 ÷ 2.052 mm (0.0804 ÷ 0.0808 in)
Spiel zwischen Welle und Lager Kupplungsseite	0.007 ÷ 0.047 mm (0.0002 ÷ 0.0018 in)
Bundringmaß Kurbelwelle	24.77 ÷ 24.803 mm (0.9752 ÷ 0.9765 in)
Bundringmaß Gehäuse	24 ÷ 19.95 mm (0.9449 ÷ 0.7854 in)
Stärke des Bund-Halbrings am Kurbelwellenlager Kupplungsseite	2.31 ÷ 2.36 mm (0.0909 ÷ 0.0929 in)
Spiel am Bundring der Kurbelwelle im Sitz am Kurbelgehäuse	0.05 ÷ 0.233 mm (0.0020 ÷ 0.0092 in)
Kurbelwellenzapfen-Durchmesser	39.995 ÷ 40.011 mm (1.5746 ÷ 1.5752 in)



Die maximale Abweichung vom Parallelismus der beiden Achsen an der Pleuelwelle (Pleuelzapfen und Lagerzapfen Lichtmaschinen Seite und Seite Ventilsteuerung) darf, im Abstand von mm 40 (in 1.5748), nicht mehr als 0,02 (in 0.0009) betragen.

Kontrolle des Pleuels

- Mit einem Mikrometer den Durchmesser des Pleuelzapfens im Bereich der Lager-Halbschalen rechtwinklig zu den Achsen des Pleuelzapfens messen, das Maß der Lagergehäuse an den Lagern auf Seite Ventilsteuerung und Lichtmaschinen Seite kontrollieren.
- Nachdem die Schrauben des Pleuels ohne Lager-Halbschalen mit Drehmoment festgezogen worden sind, mit einer Messuhr für 1/100 mm Ablesung den Außendurchmesser der Sitze der Lager-Halbschalen und mit einer Messuhr mit runder Spitze die Stärke der beiden Lager-Halbschalen messen.
- Prüfen, dass die in das Pleuelauge eingetriebenen Buchsen keine Eingreifspuren oder tiefe Kratzer aufweisen, andernfalls müssen sie ausgewechselt werden.



Durchmesser des Sitzes mm 43,657 ÷ 43,670 (in 1.7188 ÷ 1.7193).

Durchmesser der Welle mm 39,995 ÷ 40,001 (in 1.5746 ÷ 1.5748).

Spiel zwischen Welle und Pleuellager in 90° zu den Verbindungsflächen: min. 0,020 (in 0.0008), max. 0.061 (in 0.0024).

STÄRKEN DER PLEUELLAGER

NORMAL (Produktion) A mm (in)	NORMAL (Produktion) B mm (in)
1.537 ÷ 1.543 (0.0605 ÷ 0.0607)	1.527 ÷ 1.533 (0.0601 ÷ 0.0603)

DURCHMESSER DER IN DAS PLEUELAUGE EINGEPRESSTEN BUCHSE UND KOLBENBOLZEN

Ø INNEN-DURCHMESSER DER IN DAS PLEUELAUGE EINGEPRESSTEN BUCHSE mm (in)	Ø KOLBENBOLZEN	EINBAUSPIEL ZWISCHEN BUCHSE PLEUELKOPF UND KOLBENBOLZEN mm (in)
18,010 ÷ 18,020 (0.7090 ÷ 0.7094)	21.994 ÷ 21.998 (0.8659 ÷ 0.8661)	0.005 ÷ 0.021 (0.0002 ÷ 0.0008)

KONTROLLE DER PLEUEL

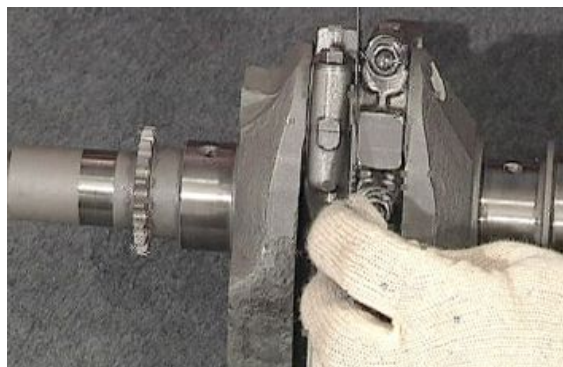
Technische Angabe	Beschreibung/ Wert
Durchmesser des Pleuelkopfes	43.657 ÷ 43.67 mm (1.7188 ÷ 1.7193 in)
Gesamtstärke für Pleuellager	1.805 ÷ 1.815 mm (0.0710 ÷ 0.0714 in)
Durchmesser des Pleuelfußes mit eingepresster und ausgebohrter Buchse	22.005 ÷ 22.015 mm (0.8663 ÷ 0.8667 in)
Stärke unverarbeitete Lagerschale	1.7 ÷ 1.8 mm (0.0669 ÷ 0.0709 in)

Montage des Pleuels

- Vorm Einbau besonders auf die Referenzmarkierungen und Einbaurichtung achten.
- Die Pleuel im Sitz an der Kurbelwelle am Pleuelzapfen wieder zusammensetzen und die Schrauben mit dem vorgeschriebenen Drehmoment festziehen.

**KONTROLLE AUSGLEICHSCHEIBEN PLEUEL**

Prüfen, dass das Einbauspiel zwischen den Ausgleichscheiben der Pleuel und den Wangen der Kurbelwelle folgende, vorgeschriebene Werte einhält: mm 0,265 ÷ 0,515 (in 0.0104 ÷ 0.0203).



Zusammensetzen des Gehäuses

- Die auf geeignete Weise geschmierten Stößel einsetzen.

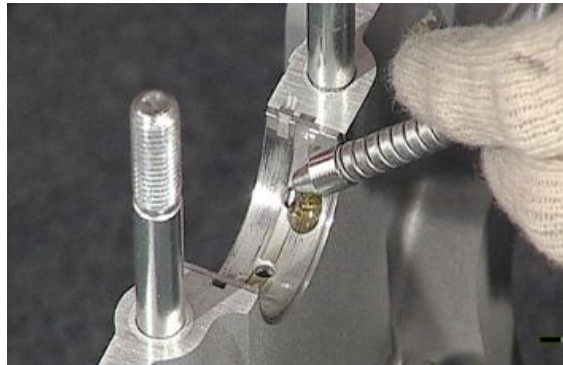


- Die Nockenwelle in ihren Sitz am oberen Kurbelgehäuse einsetzen und schmieren und den Anschluss Nockenwellenblockierung einsetzen und blockieren.

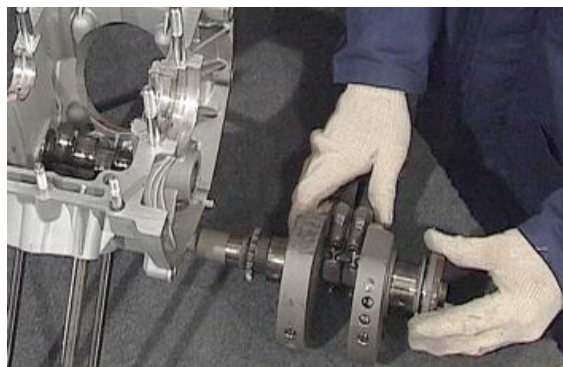


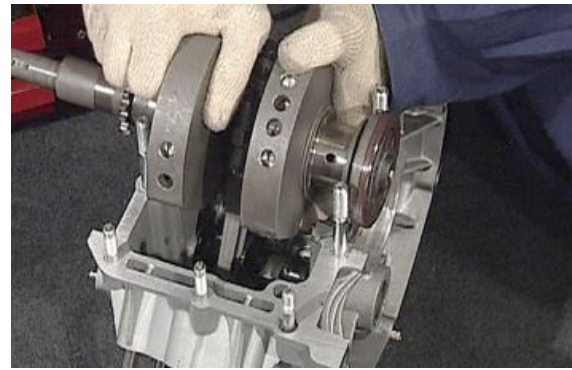
- Die Lager-Halbschale auf der Ventilsteuerungsseite mit den entsprechenden Bundringen am oberen Kurbelgehäuse einsetzen und die eingebauten Bauteile schmieren.



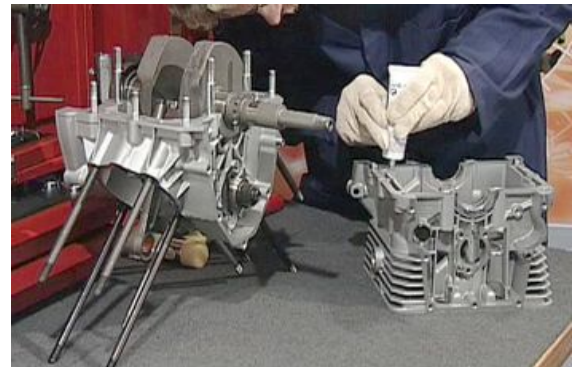


- Den geschmierten Dichtungsring an der Kurbelwelle anbringen und die Baugruppe in das Kurbelgehäuse einsetzen. Dabei muss sorgfältig darauf geachtet werden, dass die Pleuel richtig in die jeweiligen Sitze eingesetzt werden.

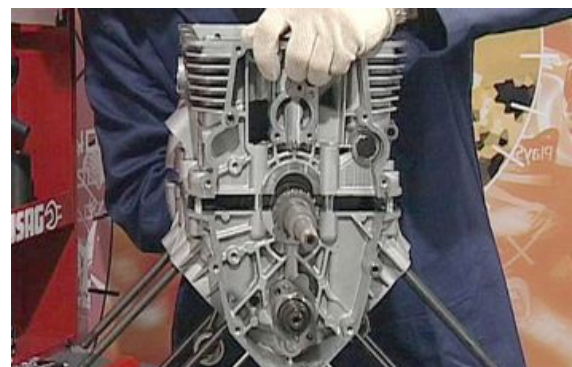


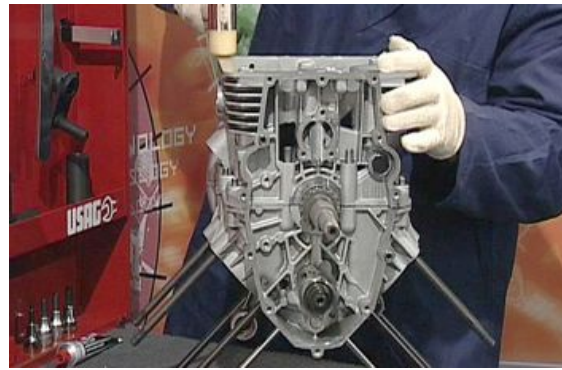


- Die Lager-Halbschalen schmieren und in das untere Kurbelgehäuse einsetzen. Auf den Passflächen der beiden Gehäusehälften die vorgeschriebene flüssige Dichtungsmasse auftragen.

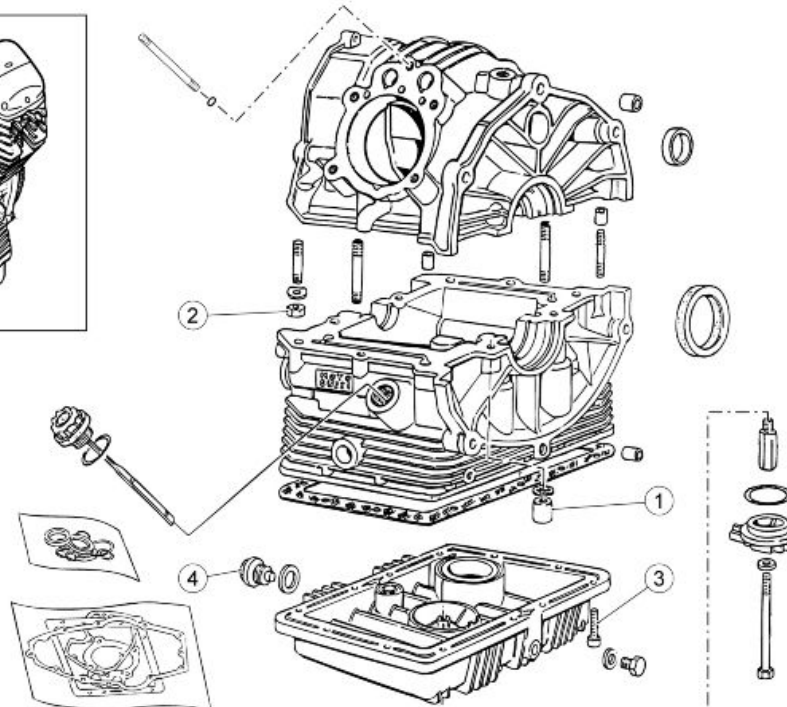
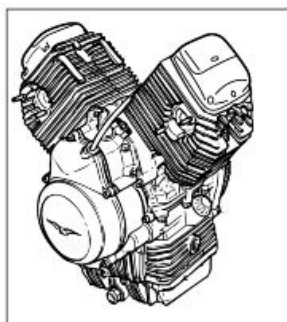


- Die beiden Gehäusehälften mit leichten Hammerschlägen so zusammensetzen, dass die zwei Passflächen richtig aneinander liegen. Die vier mittleren Stiftschrauben und die äußeren Muttern kreuzweise mit dem vorgeschriebenen Drehmoment festziehen.





Schmierung

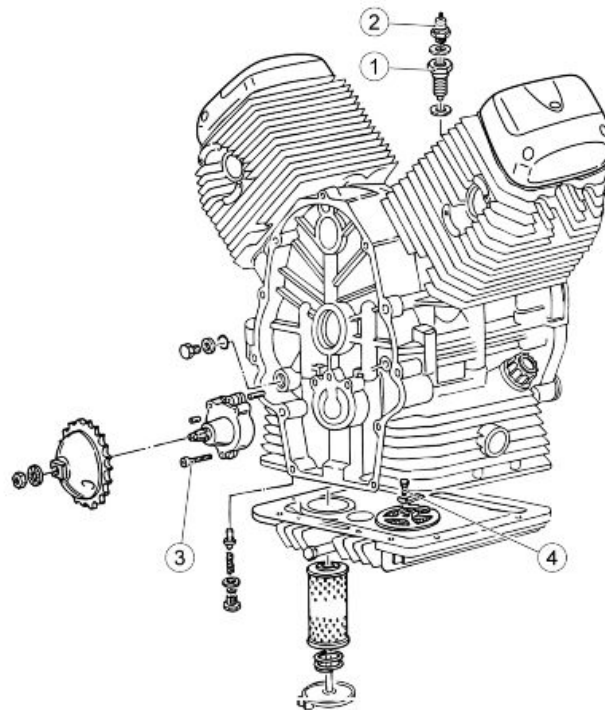
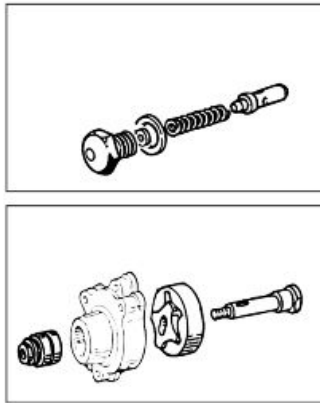


GEHÄUSE

Pos.	Beschreibung	Typ	Menge	Drehmoment	Hinweise
1	Stehbolzen	-	4	42 Nm (30.98 lbf ft)	-
2	Mutter	M8x1,25	6	22 Nm (16.22 lbf ft)	-
3	Schraube TCEI	M6x25	12	10 Nm (7.37 lbf ft)	-

Pos.	Beschreibung	Typ	Menge	Drehmoment	Hinweise
4	Öl-Ablassschraube	M10x1	1	40 Nm (29.5 lbf ft)	-
-	Zündkerzen	-	2	30 Nm (22.13 lbf ft)	-

Ölpumpe

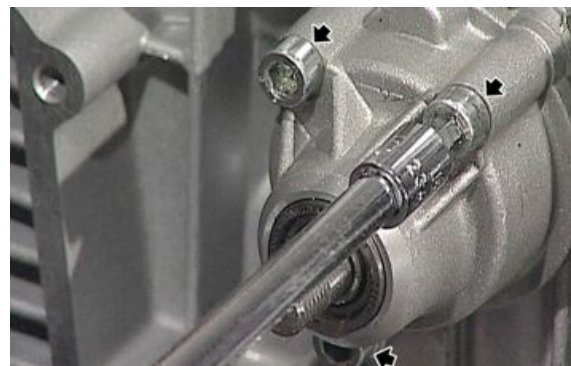


ÖLPUMPE

Pos.	Beschreibung	Typ	Menge	Drehmoment	Hinweise
1	Anschluss Geber	-	1	25 Nm (18.44 lbf ft)	-
2	Öldrucksensor	-	1	30 Nm (22.13 lbf ft)	-
3	Schrauben Ölpumpe	M6x35	3	10 Nm (7.38 lbf ft)	Loctite 648
4	Schraube Ölfilter	-	1	6 Nm (4.43 lbf ft)	-

Abnahme

- Nach dem Ausbau der Ventilsteuerung die Inbusschrauben abschrauben und die Ölpumpe aus dem Kurbelgehäuse ausbauen. Zum Ausbau wie folgt vorgehen.



- Den Befestigungskeil entfernen.
- Die Antriebswelle der Ölpumpe zusammen mit dem inneren Laufrad herausziehen.
- Das äußere Laufrad herausziehen.

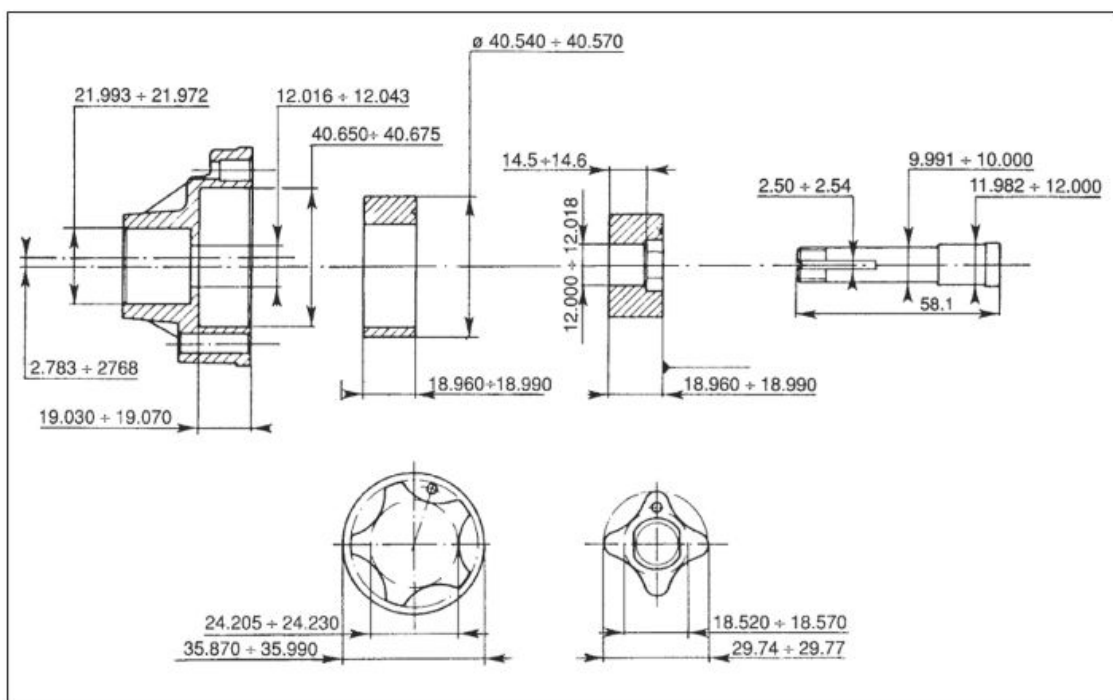


- Die Lager aus ihrem Sitz am Pumpengehäuse herausziehen.





Kontrolle



ÖLPUMPENGEHÄUSE

Prüfen, dass die Flächen und inneren Sitze des Ölpumpengehäuses nicht zerkratzt, beschädigt oder eingebault sind.

Daten Pumpengehäuse:

- \varnothing Sitz für äußeres Laufrad mm $40,650 \div 40,675$ (in $1.6004 \div 1.6014$);
- \varnothing Bohrung für Ölpumpen-Antriebswelle mm $12,016 \div 12,043$ (in $0.4730 \div 0.4741$);



- \varnothing Sitz für Nadellager mm 21,972 ÷ 21,993 (in 0.8650 ÷ 0.8659);
- Stärke Sitz für äußeres Laufrad mm 15,030 ÷ 15,070 (in 0.5917 ÷ 0.5933).

ÄUSSERES LAUFRAD

Prüfen, dass die inneren und äußeren Flächen nicht zerkratzt oder eingebault sind, andernfalls müssen beide Laufräder ausgewechselt werden.

Daten äußeres Laufrad:

- \varnothing außen mm 40,540 ÷ 40,570 (in 1.5960 ÷ 1.5972);
- \varnothing innen mm 24,205 ÷ 24,230 (in 0.9529 ÷ 0.9539);
- Stärke mm 14,960 ÷ 14,990 (in 0.5890 ÷ 0.5902).



INNERES LAUFRAD

Prüfen, dass die inneren und äußeren Flächen nicht zerkratzt oder eingebault sind, andernfalls müssen beide Laufräder ausgewechselt werden.

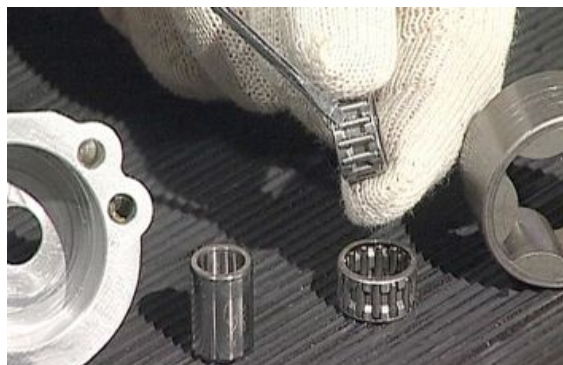
Daten inneres Laufrad:

- \varnothing außen mm 29,745 ÷ 29,770 (in 1.1711 ÷ 1.1720);
- \varnothing innen mm 12,000 ÷ 12,018 (in 0.4724 ÷ 0.4731);
- Stärke mm 14,960 ÷ 14,990 (in 0.5890 ÷ 0.5902).



NADELLAGER

Kontrollieren, dass die Nadeln der Nadellager nicht beschädigt sind, andernfalls müssen die Lager ausgewechselt werden.



ÖLPUMPEN-ANTRIEBSWELLE

Kontrollieren, dass die Welle und das Gewinde nicht beschädigt sind, dass der Rand an der Nut für den Keil nicht beschädigt ist, und dass das Kopfteil, das im inneren Laufrad arbeitet, nicht beschädigt ist. Andernfalls muss die Welle ausgetauscht werden.



Daten der Welle:

- \varnothing für Sitz Pumpengehäuse mm 11,982 \div 12,000 (in 0.4717 \div 0.4724);
- \varnothing für Nadellager mm 9,991 \div 10,000 (in 0.3933 \div 0.3937);

EINBAUSPIELE

- zwischen Pumpengehäuse und äußerem Laufrad mm 0,080 \div 0,135 (in 0.0031 \div 0.0053);
- zwischen Bohrung am inneren Laufrad und Antriebswelle mm 0,016 \div 0,061 (in 0.0006 \div 0.0024);
- zwischen Bohrung am inneren Gehäuse und Antriebswelle mm 0,016 \div 0,061 (in 0.0006 \div 0.0024);



Installation

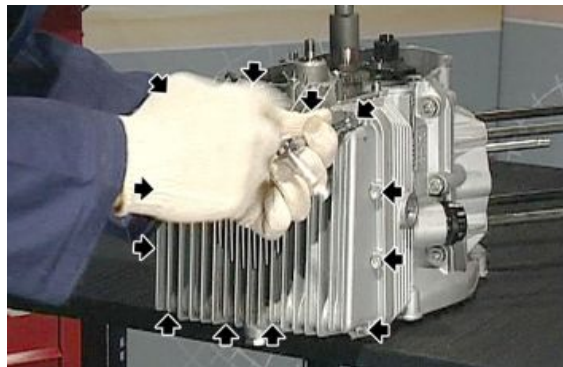
- Die Ölpumpe zusammensetzen und im Kurbelgehäuse einbauen, dabei auf die beiden Zentrierstifte achten.
- Die Inbusschrauben mit dem vorgeschriebenen Drehmoment festziehen und sicherstellen, dass die Mitnehmerwelle frei dreht.



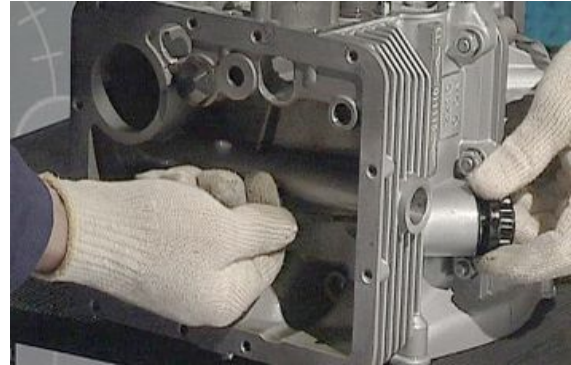


Ausbau Ölwanne

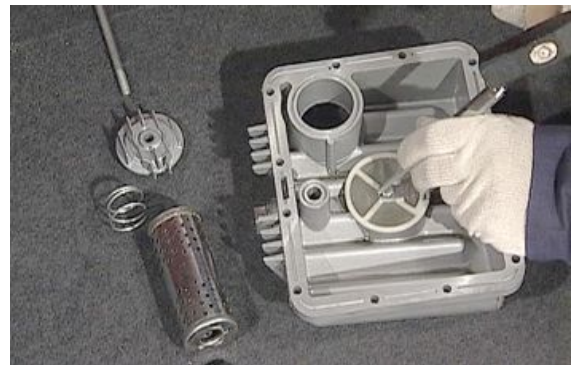
- Den Motorölfilter entfernen.
- Die Befestigungsschrauben der Ölwanne am Kurbelgehäuse abschrauben, die Ölwanne abnehmen und die Dichtung herausziehen.



- Den Ölstandgeber ausbauen.



- Das Sicherungsblech glätten, die Befestigungsschraube des Netzfilters und den Netzfilter aus der Ölwanne entfernen.



- Prüfen, dass der Netzfilter nicht verschmutzt ist. Andernfalls waschen und mit Pressluft durchblasen.

Einbau Ölwanne

- Den Filter, das Sicherungsblech und die Befestigungsschraube einsetzen und die Schraube festziehen.



- Das Sicherungsblech umbiegen.



- Die Dichtung zwischen Ölwanne und Kurbelgehäuse anbringen (diese Dichtung muss immer ausgewechselt werden). Dieser Arbeitsschritt muss sorgfältig ausgeführt werden, weil ein falscher Einbau der Dichtung Störungen bei der Ölzirkulation verursacht.



- Die Schrauben an der Ölwanne kreuzweise mit einem Drehmomentschlüssel mit dem vorgeschriebenen Drehmoment festziehen.



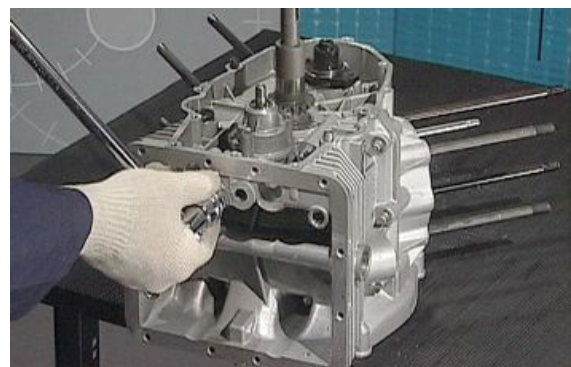
- Die Filterpatrone einsetzen und die Schraube mit dem vorgeschriebenen Drehmoment festziehen.

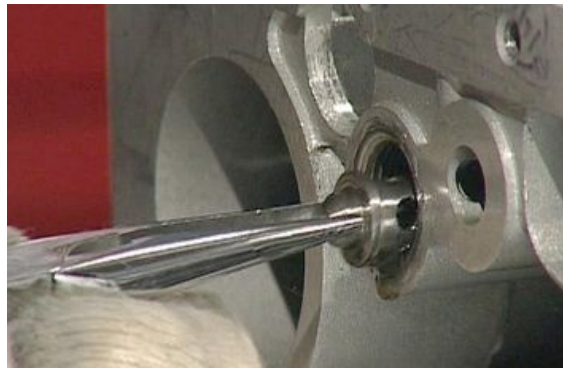


Überdruckventil

AUSBAU

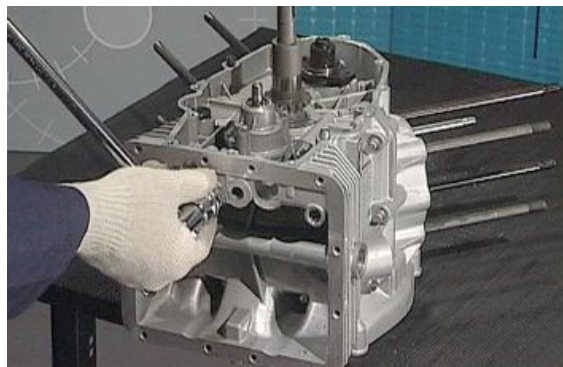
- Mit dem entsprechenden Schlüssel das an der Gewindebohrung am Kurbelgehäuse eingebaute Regelventil abschrauben.





EINBAU

- Das Ventil und die Feder einsetzen, Gewindestopfmittel an der Schraube auftragen und die Schraube dann mit einem Drehmomentschlüssel mit dem vorgeschriebenen Drehmoment festziehen.



A

Anlassermotor:

D

Drehzahlsensor: 78

Drosselkörper:

G

Gehäuse:

Getriebe: 29

K

Kette: 113

Kolben: 123

Kupplung: 89, 91

Kupplungskorb: 65, 87, 89, 92

Kupplungsscheiben: 90

Kurbelwelle: 130, 133

L

Lichtmaschine: 75

N

Nebenwelle: 51

T

Technische Angaben: 7

Z

Zylinder:

Ö

Ölwanne: 148, 150