



# MOTO GUZZI

## Werkstatthandbuch

für Modell

850 **Le Mans**

850 **Le Mans**

**II**

Alleinvertrieb für Deutschland:



**Deutsche MOTOBECANE GmbH**

**Aachener Straße 23 · 4800 BIELEFELD 14**

**Telefon (0521) 444631/443978 · Telex 937316 moby d**

## **Vorwort**

Zweck dieses Handbuches soll sein, über rationelle Durchführung von Überprüfungen und Reparaturen Auskunft zu erteilen.

Die Daten, die in diesem Handbuch erwähnt werden, dienen dem Zweck eines allgemeinen Überblicks über die wichtigsten Kontrollen, die während einer Überholung der verschiedenen Gruppen durchzuführen sind.

Zu diesem Zweck ist dieses Handbuch mit Abbildungen, Zeichnungen und Skizzen versehen, die notwendig sind, um Ausbau, Kontrolle und Wiederausbau durchzuführen.

Dieses Handbuch muß ebenfalls als Leitfaden demjenigen dienen, der gerne die Einzelheiten über die Bauart des Modells wissen möchte. Die Kenntnis solcher Einzelheiten ist für Reparaturen zuständige Mitarbeiter ein entscheidender Faktor für eine einwandfreie Ausführung der Arbeiten.

Mit freundlichem Gruß

Deutsche MOTOBECANE GmbH

Kundendienst:

---

**In der Beschreibung erwähntes Links oder Rechts bedeutet immer in Fahrtrichtung gesehen.**

---

Nachdruck auch auszugsweise verboten.

## Identifizierungsdaten

Jedes Fahrzeug ist mit einer Identifizierungsnummer auf dem Fahrgestell und auf der Motorlagerung (oder auf dem Motorblock) versehen.

Diese Nummer ist im Kraftfahrzeugbrief sowie -schein eingetragen und dient gemäß Gesetz der Identifizierung des Kraftfahrzeuges.

### Ersatzteile

Im Falle eines Austausches von Teilen verlangen und versichern Sie sich, daß nur „Original Ersatzteile“ verwendet werden, andernfalls wird keine Garantie gewährt.

## Garantiebestimmungen

1. Die Deutsche MOTOBECANE GmbH leistet über den Verkäufer (Händler) Gewähr für eine dem jeweiligen Stand der Technik (des Typs) entsprechende Fehlerfreiheit des fabrikneuen Kaufgegenstandes während sechs Monaten ab Auslieferung an den Endverbraucher.
2. Der Käufer hat Anspruch auf Beseitigung von Fehlern (Nachbesserung). Für die Abwicklung gilt folgendes:
  - a) Der Käufer hat die Ansprüche beim Verkäufer geltend zu machen. Tritt der Fehler jedoch nicht am Ort des Verkäufers auf, ist der nächstliegende von der Deutschen MOTOBECANE GmbH anerkannte Betrieb in Anspruch zu nehmen. Der ordnungsgemäß ausgefüllte Garantie-Schein und der Inspektions- bzw. Wartungsnachweis sind in jedem Fall vorzulegen.  
Der Käufer hat Fehler unverzüglich nach deren Feststellung bei dem in Anspruch genommenen Betrieb schriftlich anzuzeigen oder von ihm aufnehmen zu lassen.  
Eventuelle Nebenkosten, die zur Nachbesserung notwendig werden sollten, sind so niedrig wie möglich zu halten.
  - b) Nachbesserungen werden nach den technischen Erfordernissen durch Ersatz oder Instandsetzung fehlerhafter Teile oder Werksarbeit kostenlos vorgenommen. Die ersetzten Teile gehen in das Eigentum der Deutschen MOTOBECANE GmbH über.
  - c) Für Nachbesserung wird bis zum Ablauf der Gewährleistungsfrist für den Kaufgegenstand Gewähr geleistet.
3. Kann der Fehler nicht beseitigt werden, ist dem Käufer das Recht vorbehalten, Herabsetzung des Kaufpreises oder Rückgängigmachung des Vertrages zu verlangen.  
Ein Anspruch auf Ersatzlieferung des Kaufgegenstandes besteht nicht.
4. Gewährleistungsverpflichtungen bestehen nicht, wenn der aufgetretene Fehler in ursächlichem Zusammenhang damit steht, daß
  - der Käufer einen Fehler nicht gemäß Ziffer 2a) angezeigt und unverzüglich Gelegenheit zur Nachbesserung gegeben hat,
  - der Kaufgegenstand unsachgemäß behandelt oder überbeansprucht worden ist, z.B. bei motorsportlichen Wettbewerben,
  - der Kaufgegenstand zuvor in einem vom Hersteller für die Betreuung nicht anerkannten Betrieb instandgesetzt oder gewartet worden ist,
  - in den Kaufgegenstand Teile ein- oder angebaut worden sind, deren Verwendung der Hersteller nicht genehmigt hat oder der Kaufgegenstand in einer vom Hersteller nicht genehmigten Weise verändert worden ist,
  - der Käufer die Vorschriften und Hinweise über die Behandlung, Wartung und Pflege des Kaufgegenstandes (z.B. in Betriebsanleitung oder Serviceheft) nicht befolgt hat.
5. Natürlicher Verschleiß ist von der Gewährleistung ausgeschlossen.
6. Sämtliche Ansprüche wegen Fehlern verjähren mit Ablauf der Gewährleistungsfrist gemäß Ziffer 1.
7. Ersatzansprüche für unmittelbare oder mittelbare Schäden aus Unmöglichkeit der Leistung, Verzug, positiver Vertragsverletzung, Verschulden bei Vertragsschluß und unerlaubter Handlung werden ausgeschlossen, soweit sie nicht auf einer vorsätzlichen oder grob fahrlässigen Vertragsverletzung des Herstellers bzw. Verkäufers oder deren gesetzlicher Vertreter oder Erfüllungsgehilfen beruhen.
8. Vorstehende Bedingungen gelten (sinngemäß) auch für das Vertragsverhältnis zwischen Verkäufer und Käufer, soweit diese nichts Abweichendes vereinbart haben.

---

### Besonderer Hinweis:

**Unsere Vertragshändler berechnen für die anfallende Arbeitszeit der Inspektionen die örtlich üblichen Verrechnungssätze.**

Nachdruck auch auszugsweise verboten.

# INHALTSVERZEICHNIS

## TECHNISCHE DATEN:

<b>Motor:</b>	2
Gruppe: Zylinderkopf – Ventile – Führungen . . . . .	4
Gruppe: Zylinder – Kolben – Kolbenringe . . . . .	5
Gruppe: Pleuel – Kurbelwelle . . . . .	6
Gruppe: Ventiltrieb . . . . .	7
<b>Motor-Schmierung:</b>	8
Motor / Getriebe-Ölwechsel . . . . .	8 – 9
Vorderradgabel – Ölwechsel – Ölverlustprüfung . . . . .	9
Vergaser – Einstellung . . . . .	10
<b>Getriebe – Hinterachsantrieb</b>	
Übersetzung – Demontage . . . . .	12
Hinterachsgetriebe – Einstellung . . . . .	13
Hinterradschwinge . . . . .	14
Hinterradfederung . . . . .	15
<b>Räder und Bremsen</b>	
Demontage Vorderrad – Bremsbeläge . . . . .	16
Inspektions- und Einstellarbeiten . . . . .	17
Entlüftung der Bremsanlage . . . . .	18
Einstellung Lenkkopflager . . . . .	19
Statische Auswuchtung – Laufräder – Luftdruck . . . . .	19
Lichtmaschine – Ladung . . . . .	20
Lichtanlage – Batterie . . . . .	21
Fehlerquellen – Lichtmaschine . . . . .	22
Zündeinstellung . . . . .	23
Scheinwerfer – Blinkleuchten – Schalter . . . . .	24
Kontrollen . . . . .	26
Wartung- und Pflegearbeiten . . . . .	27

# TECHNISCHE DATEN

## Le Mans / Le Mans II

### MOTOR:

Verfahren	Viertakt
Zylinderzahl	2
Anordnung der Zylinder	90° V
Bohrung	83 mm
Hub	78 mm
Hubraum	844 ccm
Verdichtungsverhältnis	10,2 : 1 (Le Mans II 9,8 : 1)
Leistung	70 DIN PS, 51 KW (Le Mans II 74 PS, 54 KW)

### VENTILSTEUERUNG:

OHV, über Stößel und Kipphebel gesteuert.

### VERGASER:

2 Dell'Orto Vergaser Typ PHF 36 B (D) rechts  
PHF 36 B (S) links

### SCHMIERUNG:

Zahnradpumpe  
Öldruck 3,8 – 4,2 atü  
reguliert über Regelventil  
kontrolliert über elektrischen Öldruckschalter

Generator / Lichtmaschine  
14 V – 20 A Drehstrom (auf Kurbelwelle)

### ZÜNDANLAGE:

Batteriezündung, Doppelunterbrecher und Fliehkraftregler.

Zündungsdaten:

Statisch eingestellte Vorzündung	8° v. OT
Verstellbereich (Fliehkraftregler)	26° v. OT
Gesamtvorzündung bei 5000 U/min.	34° v. OT
Kontaktabstand	0,37 – 0,43 mm
Schließwinkel	ca. 42°

2 Zündkerzen (Bosch W 230 T 30, Champion N 7 Y)  
2 Zündspulen 12 V an der linken Rahmenseite angebracht.

### ANLASSER:

Elektrostarter mit Magnetschalter (Schub. Schraubtrieb auf Schwungscheibe). Betätigungsknopf an rechter Lenkerseite.

### KRAFTÜBERTRAGUNG:

Kupplung 2 Scheiben Trockenkupplung über Handhebel am Lenker bedient.

Primärtrieb über Getriebe, Übersetzungsverhältnis  
1 : 1,235 (Z = 17 / 21)

Getriebe 5-Gang über Schaltwelle und Fußhebel (links) bedient. (Alle Zahnräder im Eingriff, voll nadelgelagert)

### ÜBERSETZUNGEN:

1. Gang	1 : 2 (Z = 14/28)
2. Gang	1 : 3,388 (Z = 18/25)
3. Gang	1 : 1,047 (Z = 21/22)
4. Gang	1 : 0,869 (Z = 23/20)
5. Gang	1 : 0,750 (Z = 28/31)

Sekundärtrieb, Kardanwelle, Hinterradgetriebe (Kegel und Tellerrad)  
Übersetzung 1 : 4,714 (Z = 7 : 33)

### GESAMTÜBERSETZUNGEN (Motor – Hinterrad)

1. Gang	1 : 11,643
2. Gang	1 : 8,080
3. Gang	1 : 6,095
4. Gang	1 : 5,059
5. Gang	1 : 4,366

### FAHRWERK:

Rahmen: Doppelschleifen-Rohrrahmen, schutzgasgeschweißt.

Federung: Teleskopvordergabel mit geschlossenen, auswechselbaren Dämpfern, Hinterrad-Schwinggabel mit hydraulischen Federbeinen. (verstellbar)

### LAUFRÄDER:

Leichtmetall-Druckgußräder WM 3 2,15 x 18 vorne und hinten.

### BEREIFUNG:

vorne	3,50 H 18	100/90 H 18
hinten	4,10 N 18	110/90 H 18

### Le Mans II ausschl.

vorne	100/90 H 18
hinten	110/90 H 18

### BREMSEN:

#### Handbremse:

Hydraulische Scheibenbremse mit Doppelsattel über Handhebel am Lenker bedient. (Nicht mit Integralbrems-System der Fußbremsanlage verbunden).

Scheiben $\phi$	300 mm
Bremszylinder Kolben $\phi$	38 mm
Hauptbremszylinder Kolben $\phi$	12,7 mm

#### Fußbremssystem:

Hydraulische Scheibenbremsanlage, Doppelsattel, durch Fußpedal bedient.

Scheiben $\phi$ hinten	242 mm
Scheiben $\phi$ vorn links	300 mm
Bremszylinder-Kolben $\phi$	38 mm
(Le Mans II hinten)	48 mm)
Hauptbremszylinder $\phi$	15,375 mm.

Die Hinterradbremse ist hydraulisch mit der linken vorderen Bremse verbunden (Integral-System). (Bei Le Mans II ist zusätzlich ein Regelventil in den Kreislauf der Hinterradbremse installiert).

### MASSE UND GEWICHTE:

Radstand belastet	1,470 m
Länge über alles	2,190 m
max. Breite	0,72 m
max. Höhe	1,030 m
Bodenfreiheit	0,15 m
Trockengewicht	198 kg

### LEISTUNG / VERBRAUCH:

Höchstgeschwindigkeit 200 km/h  
(Le Mans II 208 km/h)  
Verbrauch ca. 7,5 Liter pro 100 km (nach DIN)

**FÜLLMENGEN:**

Versorgungsteile	Menge Liter	Versorgungen
<b>Kraftstoffbehälter</b>	22,5	Super Benzin (98/100 No-RM)
(davon Reserve)	3	
Motorgehäuse	3	Castrol FORMULA RS
Getriebe	0,750	Castrol Hypoy 90
Hinterachsgetriebe	0,020	Castrol Hypoy B 90 Molykote A
Vorderradgabel pro Holm	0,120	Castrol Dexron TQ
Bremsanlage		Castrol Disk brake Fluid (SAE 70 R)

## Gruppe: VENTILE – ZYLINDERKOPF – FÜHRUNGEN

Zur Demontage der Ventilfehrungen aus den Zylinderk6pfen ist ein Spezialdorn (Abb. 22) erforderlich. Die F6hrungen sind dann zu ersetzen, wenn durch Ersatz alleine der Ventile keine wesentliche Reduzierung des Spieles (V-Schaft in F6hrung) zu erreichen ist.

Der Kopf mu6 auf ca. 130° C angeheizt werden. Dies ist am besten mit einer elektrischen Heizplatte durchzuf6hren. Beim Einpressen der F6hrungen ist darauf zu achten, da6 die F6hrungen absolut konzentrisch

zum Grundbohrungsverlauf eingepre6t werden. Sollte, nachdem der Kopf erkaltet ist, festgestellt werden, da6 die F6hrung sich ohne erneutes Erw6rmen ausschlagen l66t, sind 6berma6f6hrungen zu verwenden. Nach einwandfreiem Testsitz der F6hrungen ist mit einer Maschinenreibahle (8 mm) das erforderliche Laufspiel (Abb. 348) zwischen Ventilschaft und F6hrung herzustellen. (Spiel 0,04 - 0,075 mm).

### Toleranzen zwischen Ventilen und F6hrungen

(Abb. 348)

Innen $\phi$ Ventilfehrung	Ventilschaft $\phi$	Toleranzwerte
Einla6 Ausla6	8,000 : 8,022	7,972 : 7,987 7,965 : 7,980
		0,013 : 0,050 0,020 : 0,057

### Ventilsitze

Die Ventilsitze sind mit einem entsprechenden Fr6ser nachzuarbeiten, der Sitzwinkel 45°30'  $\pm$  5.

### VENTILE (Abb. 348)

Versichern Sie sich, da6 das erforderliche Spiel zwischen Schaft und F6hrung vorhanden ist. Der Sitzwinkel der Ventile ist ebenso 45°30' Teller  $\phi$  Einla6 44mm, Ausla6 37,00 - 37,10 mm.

## Gruppe: ZYLINDER – KOLBEN UND KOLBENRINGE

### ZYLINDER (Abb. 349)

Die Zylinder sind in drei Phasen zu messen, und zwar im Bereiche des oberen und unteren Totpunktes, sowie in der Mitte genannter Meßpunkte. Die Messungen

werden jeweils über Kreuz vorgenommen. Falls Maßdifferenzen entstehen, sind die Zylinder nach den vorgegebenen Übermaßen zu bohren und honen.

### ZYLINDER $\phi$

Originalmaß	4/10 Übermaß	6/10 Übermaß
83,000 : 83,018	83,400 : 83,418	83,600 : 83,618

### SELEKTIONSMASSE DER ZYLINDER $\phi$

Klasse „A“	Klasse „B“
83,000 : 83,009	83,009 : 83,018

Wichtig: A-Zylinder müssen mit A-Kolben montiert werden. Dasselbe gilt für B-Zylinder und Kolben.

Es empfiehlt sich ein max. Kolbenspiel von 8/100 mm.

### KOLBEN (Abb. 349-350)

Bei einer Überholung sind die Kolbenböden zu entkoken, die Ringnuten von Rückständen zu reinigen.

### KOLBEN $\phi$

	$\phi$ „P“ mm	$\phi$ „N“ mm	$\phi$ „O“ mm
Wert	74,400 : 74,600	82,000 : 82,200	82,936 : 82,954
4/10 Übermaß	74,800 : 75,000	82,400 : 82,600	83,336 : 83,354
6/10 Übermaß	75,000 : 75,200	82,600 : 82,800	83,536 : 83,554

Anschließend ist das Kolbenspiel immer in Relation zur Klassifizierung zu prüfen. Ist das ermittelte Maß über 0,09 mm für Deutschland und natürlich über den Tabellenwerten, muß der Zylinder (immer nur paarweise) auf das nächste Übermaß gebracht werden.

(Entsprechende Zylinderbearbeitungsfirmen aufsuchen).

Die beiden Kolben für einen Motor müssen auf einer Präzisionswaage ausgewogen werden. Die Gewichtstoleranz von 1,5 Gr. ist noch erlaubt. Das Vermessen der Kolben muß 22 mm von der Unterkante 90° zum Kolbenbolzenauge durchgeführt werden. (Tabelle und Abb. 349). Bei der Montage ist darauf zu achten, daß die Markierung SC A am Kolbenboden zum Auspuff zeigt.

### KOLBENKLASSIFIZIERUNG $\phi$

Klasse „A“	Klasse „B“
82,936 : 82,945	82,945 : 82,945

Zur Kolbenmontage auf das Pleuelauge ist der Kolben im Ölbad auf ca. 60° C zu erhitzen. Der Kolbenbolzen ist nun leicht einzuschieben und zu sichern.

### DATEN VON BOLZEN UND BOLZENBOHRUNGEN (siehe Abb. 350)

#### Kolbenringe

Die Kolben sind mit 3 Arten von Ringen versehen

#### 1-KOLBENRING

Standard $\phi$	83,00 mm
4/10 Übermaß	83,40 mm
6/10 Übermaß	83,60 mm
Ringstärke	1,49 – 1,78 mm
Stoßspiel	0,30 – 0,45 mm
Höhenspiel in Nut	0,03 – 0,06 mm

#### 2-KOLBENRING

Standard $\phi$	83,00 mm
4/10 Übermaß	83,40 mm
6/10 Übermaß	83,60 mm
Ringstärke	1,49 : 1,478
Stoßspiel	0,30 : 0,45
Höhenspiel	0,03 : 0,062

#### 3-ÖLABSTREIFRING

Standard $\phi$	83,00 mm
4/10 Übermaß	83,40 mm
6/10 Übermaß	83,60 mm
Ringstärke	3,90 : 3,878
Stoßspiel	0,25 : 0,40
Höhenspiel	0,042 : 0,060



## Gruppe: PLEUEL – KURBELWELLE

**PLEUEL** (siehe Abb. 351-532)

Anzugsmoment für Pleuelbolzen 4,6 - 4,8 mkg  
 Max. Gewichtsabweichung der Pleuel

### PLEUEL-MARKIERUNG

Klasse „A“	Klasse „B“
„blau“ markiert am Pleuel 47,130 : 47,136	„weiße“ Markierung am Pleuel 47,136 : 47,142

**KURBELWELLE** (siehe Abb. 353)

Hubzapfen $\phi$	Lager-Untermaße		
	0,254	0,508	0,762
44,008 : 44,020	43,754 : 43,766	43,500 : 43,512	43,246 : 43,258

Spiel zwischen Hubzapfen und Lager, Min. 0,030, Max. 0,054

### Kurbelwellenklassifizierung

Klasse „A“	Klasse „B“
blaue Marke am Gegengewicht 44,008 : 44,014	weiße Marke am Gegengewicht 44,015 : 44,020

Auswuchtgewicht (statisch) ist 1,586 - 1,616 am Hubzapfen.

## Gruppe: VENTILTRIEB

### STEUERZEITEN

Steuerzeiten mit einem Einstellspiel der Kipphebel von 1,5 mm.

Einlaß öffnet                    20° vor OT  
 Einlaß schließt                52° nach UT

Auslaß öffnet                    52° vor UT  
 Auslaß schließt                20° nach OT

Nach Ermittlung der Steuerzeiten ist das normale Funktions-Ventilspiel von 0,22 mm wieder einzustellen.

### UND GEHÄUSEBOHRUNGEN

#### Ø DER NOCKENWELLENLAGERSTELLEN

	Nockenwellenlager	Bohrung Kurbelgehäuse ontagespiel	MONTAGESPIEL
Steuerzeiten	47,000 : 46,984	47,025 : 47,050	0,025 : 0,066
Abtriebszeiten	32,000 : 31,984	32,025 : 32,050	

### LAUFSPIEL DER TASSENSTÖSSEL IN DEN KURBELGEHÄUSEFÜHRUNGEN

	Bohrung	Stößeltassen	Montagespiel
Original	22,021 : 22,000	21,996 : 21,978	0,004 : 0,043
1. Übermaß	22,071 : 22,050	22,046 : 22,028	0,004 : 0,043
2. Übermaß	22,121 : 22,100	22,096 : 22,078	0,004 : 0,043

### MONTAGE DER NOCKENWELLE UND ANTRIEB DER VENTILSTEUERUNG

Nach Anbringen der Ölpumpe und der Kettenschiene ist wie folgt zu verfahren:

Die Nockenwelle wird eingeölt und ins Kurbelgehäuse eingesetzt. (Abb. A 261). Nun wird die Welle mit dem Anlaufflansch „B“ (Abb. 261) fixiert und mit den vorgesehenen Schrauben mittels geschlossener Federscheiben gesichert (Abb. 261, Pos. C). Die Steuerkette jetzt auf die Antriebsräder auflegen, dabei die Markierungen der Räder beachten. Diese Marken müssen sich in der vertikalen Ebene genau gegenüberstehen (Abb. 261). Der Fixierstift „F“ (Abb. 261) in die Nockenwelle einsetzen („G“ u. „H“, Abb. 261). Beachten Sie dabei die Keilnut des Antriebsrades auf Kurbelwelle und den Keil des Ölpumpenrades.

Sichern Sie die Mutter mit dem Sicherungsblech „M“ (Abb. 261). Durch Verwendung des Haltwerkzeuges 14 92 73 00 (Abb. 262, Pos. 20) und Spezialschlüssels 14 92 76 00, sowie des Werkzeuges 18 92 76 50 wird der Steuertrieb befestigt.

Das Sicherungsblech „M“ (Abb. 261) nach Anziehen sichern, d. h. mittels Spezialwerkzeug 14 92 73 00 und 18 92 76 50 (Abb. 263, Pos. 60) die Mutter anziehen und anschließend mit einer Lasche der Sicherungsbleches in die Nut der Mutter absichern.

Beachten Sie das Einsetzen des Ölpumpenrades mit Keil „O“ (Abb. 261) und dessen Befestigung mit Federscheibe und Mutter. Der Steuerungsantrieb ist montiert, Muttern angezogen, Sicherungen umgelegt. Ebenso haben Sie sich rückversichert, daß die Steuermarkierungen der Räder gegenseitig korrespondieren.

also eine Linie bilden (Abb. 264, Pos. „A“). Anschließend sind die Stößeltassen, soweit in guter Verfassung, in die Gehäuseführungen einzustecken (Abb. 261, Pos. „P“).

### KONTROLLE DER STEUERZEITEN BEI EINGEBAUTEM MOTOR

Entfernen der Zündkerzen und der Ventilkammerdeckel. Sodann ist ein Ventilspiel von 1,5 mm zur Ermittlung der Steuerzeiten einzustellen. Der Lichtmaschinenendeckel ist abzunehmen, ebenso der Pfropfen zur Schaulochabdeckung am Getriebe (rechts). Nun den Motor so verdrehen, daß der rechte Zylinder auf OT-Position steht. (Beide Ventile geschlossen, D-Marke der Schwungscheibe Mitte Schauloch bringen. Der Zeiger 14 92 75 00 (Abb. 64, Pos. 26) an Stirndeckel mit Schraube befestigen.

Die Befestigungsschraube des Lichtmaschinenrotors demontieren und mit dieser Schraube die Gradscheibe 14 92 74 00 (Abb. 64, Pos. 25) auf dem Rotor so befestigen, daß die OT-Marke bei Position „D“ der Schwungscheibe, rechter Zylinder OT, auf diese Position am Zeiger ebenfalls ersichtlich ist. Drehen Sie nun die Kurbelwelle ausgehend von der OT-Marke 128° im Uhrzeigersinn, bis der Zeiger mit den 128° korrespondiert.

Unter normalen Voraussetzungen muß nun das Auslaßventil beginnen zu öffnen.

Trifft dies zu, sind die Werkzeuge zu entfernen und das normale Betriebsventilspiel von 0,22 mm einzustellen. Anschließend sind die demontierten Deckel und Befestigungsschrauben zu montieren. Zuletzt die Zündkerzen montieren.

# MOTOR – SCHMIERUNG

## BESCHREIBUNG:

Bei dieser Motorenausführung sind 2 Ölfiler vorgesehen. Zuerst der Plastik-Siebfilter im Saugsystem der Ölpumpe, außerdem die auswechselbare Filterpatrone im Hauptstrom, die alle 10.000 km gewechselt wird.

Durch dieses integrierte Filtersystem wird ein vollständig gereinigtes Schmieröl zu den Schmierstellen geführt.

## ÖLWANNE (Abb. 218)

Die Wanne enthält:

- A Filter-Patrone
- B magnetische Ablaßstopfen
- C Netzfilter
- E Überdruckventil

## ÜBERPRÜFEN DES ÖLSTANDES IM MOTOR

Alle 500 km ist der Ölstand zu kontrollieren

Der Stand ist so einzuhalten, daß er bei voll eingeschraubtem Meßstab immer bei der Max.-Marke steht. Vorteilig ist, wenn sich der Pegelstand ca. 5 mm unter der Max.-Marke befindet. (Abb. 354, Pos. A)

## ÖLWECHSEL (Abb. 354)

Nach der ersten 500, 1000, dann jeweils nach 3000 km ist das Motoröl zu wechseln. Das Motoröl soll möglichst in betriebswarmem Zustand des Motors abgelassen werden.

- A Einfüllschraube mit Meßstab
- B Ablaßschraube

Wir schreiben ausschließlich die Verwendung von Castrol-Motoröl Formula RS, Viskosität 15/50 vor.

## ERSETZEN DER ÖLFILTERPATRONE (Abb. 218)

Alle 10.000 km ist die Patrone zu ersetzen.

Öl ablassen (Schraube B). Ölwanne durch Lösen der Befestigungsschrauben abnehmen. Falls Dichtung starke Adhäsion zeigt, ringsum Öwanneflansch mittels Plastikhammer durch leichtere Schläge Wanne lösen. In der Wanne eingebaut sind Filterpatrone A, Siebfilter D und Überdruckventil E.

Die Filterpatrone ist nun aus der Wanne herauszuschrauben und gegen ein Original-Ersatzteil zu ersetzen. Der Siebfilter sollte ebenso ausgewaschen werden (D). Die neue Filterpatrone wird mit Handkraft, ohne Werkzeug angezogen. Zuvor ist die Dichtung mit

etwas Öl zu benetzen. Die Flanschdichtung der Ölwanne wird ebenso ersetzt. Dabei ist die Montage-richtung zu beachten.

Der Plastikfilter „D“ ist, wie schon erwähnt, in der Ölwanne durch eine Schraube mit Sicherungsblech befestigt. Wenn also die Patrone des Hauptstromfilters ersetzt wird, empfiehlt es sich, den Plastikfilter zu demontieren und auszuwaschen, sowie anschließend mit Preßluft auszublasen.

## ÜBERDRUCKVENTIL (Abb. 218)

Das Überdruckventil ist ebenso in der Ölwanne verschraubt (Abb. 218, Pos. E) und ist für einen Druck von 3,8 - 4,2 bar justiert.

Wird nun durch eine Luftdruckprüfung festgestellt, daß der Druck zu hoch ist, kann dies durch Entlasten der Feder durch Unterlegen einer stärkeren Distanzscheibe unter die Verschlussschraube erreicht werden. Im anderen, wahrscheinlicheren Fall wird der Druck erhöht, durch Einbau einer etwas schwächeren Distanzscheibe. Jedenfalls muß das Ventil so justiert sein, daß ein Prüfdruck von 3,8 - 4,2 bar erreicht wird.

## GETRIEBE-SCHMIERUNG (Abb. 84)

### Kontrolle des Ölstandes

Alle 3.000 km ist durch Ausschrauben der Kontrollschraube (rechte Getriebeseite) zu überprüfen, ob bei leichter Seitenneigung der Maschine Öl aus der Kontrollöffnung „B“ ausläuft, d. h. der Ölstand nahe der Öffnung ist. Bei zu niedrigem Stand, muß mit geeignetem Getriebeöl SAE 90 (Castrol Hypoy 90) nachgefüllt werden.

## ÖLWECHSEL

Alle 10.000 km ungefähr ist das Getriebeöl zu wechseln. Die Maschine hat in betriebswarmem Zustand zu sein. Das Altöl ist vollständig abzulassen, bevor Frischöl eingefüllt wird.

- A = Einfüllschraube
- B = Kontroll-Schraube
- C = Ablaßschraube

Empfohlene Ölart z. B. 750 ccm Castrol Hypoy 90

## HINTERACHSANTRIEB (Schmierung) (Abb. 355)

### KONTROLLE DES ÖLSTANDES

Alle 3000 km ist der Ölstand mittels Kontrollschraube „A“ zu überprüfen. Gegenüberbenfalls ist der Ölstand durch Nachfüllen zu korrigieren.

## ÖLWECHSEL

Ca. alle 10.000 km ist das Kardanöl zu wechseln. Das Öl sollte Betriebstemperatur haben. Frischöl ist erst nach vollständigem Ablassen des Altöls und Befestigung der Ablassschraube aufzufüllen.

A = Kontrollschraube

B = Einfüllschraube

C = Ablassschraube

Empfohlene Ölsorte und Menge Castrol Hypoy B 90 und 20 ccm Molykote A.

### **VORDERRADGABEL** (Schmierung) Abb. 356

Der Ölwechsel in den Holmrohren wird wie folgt ausgeführt:

Herausdrehen der Ablassschraube mit Dichtung „A“

Herausdrehen der Füllschraube „B“

Empfohlene Füllmenge und Ölsorte pro Gabelholm 70 ccm Castrol Dexron TQ (ATF).

### **SCHMIERUNG DER LENKS- UND SCHWINGENLAGER**

Im Rahmen einer Generalüberholung müssen die Schrägrollenlager der Lenkung und Schwinge demontriert werden, auf Zustand untersucht und mit Castrol-Grease LM gut eingefettet wieder montiert werden.

### **KONTROLLE DES ÖLVERLUSTES ZWISCHEN MOTOR UND GETRIEBE**

Zur Auffindung und Bestimmung von Ölverlusten ist folgendermaßen zu verfahren:

Zuerst muß entschieden werden, wenn die Leckstelle außen sein sollte, ob das Öl aus dem Getriebe oder dem Motor kommt. Dies ist relativ leicht festzustellen, da sich Getriebeöl und Motoröl in der optischen Struktur unterscheidet. Auch der Duft beider Ölsorten ist unterschiedlich, so daß eine Identifizierung leicht möglich ist. Nicht zuletzt ist Getriebeöl wesentlich zähflüssiger als Motorenöl.

Kommt das Öl aus dem Getriebe, kann folgendes untersucht werden:

1. Schlechte Abdichtung der Kupplungsdruckstange in der Getriebeantriebswelle. Ist die Druckstange ölverschmiert, ersetzen Sie die beiden Dichtungsgummis. Es ist darauf zu achten, daß die Druckstange nicht zu leicht läuft. In diesem Zusammenhang ist noch zu kontrollieren, daß die Kupplungscheiben nicht verölt sind, falls doch, sind diese zu ersetzen und die Stahlscheiben mit Try zu reinigen.

2. Schlechte Abdichtung des Dichtringes der Getriebeantriebswelle im Getriebegehäuse (Schwungscheiben-seite).

Prüfen Sie, ob evtl. Öl vom Dichtring abläuft, oder ein Ölfilm um diesen vorhanden ist. Ebenso ist bei Ersatz des Dichtringes die Kontaktfläche des Mitnehmers zu untersuchen. Die Lauffläche muß völlig glatt, ohne Riefen oder Kratzer sein.

3. Ist evtl. die Mutter des Kupplungsmitnehmers lose, so daß Öl entlang den Nuten der Antriebswelle auslaufen kann?

In diesem Falle sind beide O-Ringe der Getriebeantriebswelle zu ersetzen und die Nutmutter anzuziehen.

4. Porösität des Getriebegehäuses.

Dies festzustellen, muß nach folgenden Richtlinien vorgegangen werden.

Das Getriebe ist evtl. im Schraubstock, die Antriebsseite nach oben, einzuspannen.

Die Antriebsseite ist mit Benzin zu füllen und durch die Entlüfterschraube ist nun Preßluft (ca. 4 bar) in das Gehäuse zu drücken.

Wenn nun eine poröse Stelle vorhanden ist, wird dies durch Luftblasen im Benzin, das in den Antriebs-trichter gefüllt wurde, deutlich sichtbar. Das Benzin ist zu entfernen, um die betreffende

## VEGASER-EINSTELLUNG

### VERGASER (Abb. 357)

2 Dell'Orto PHF 36 B (D) rechts PHF 36 B (S) links Bedienungshebel

Drehgasgriff an der rechten Lenkerseite.

Starthilfe-Klappe für Kaltstart-Anreicherung ist am rechten Ventilkammerdeckel angebracht „A“ Startposition bei kalter Maschine „B“ Fahrtstellung.

Zur Beachtung: Bei Fahrtposition muß sichergestellt sein, daß das Spiel zwischen Starteinrichtung und Bowdenzughülle ca. 3 mm beträgt. Dieses Spiel kann an den Einstellschrauben der Vergaser „E“ auf 3 mm justiert werden.

Standard-Vergaserbestückung

Durchgang	∅ 36
Gasschieber	60
Nadeldüse	265 AB
Hauptdüse	135
Leerlaufdüse	60
Starterdüse	70
Pumpendüse	38
Nadel	K 5 (2. Kerbe)
Schwimmer	10 Gr.
Gemischregulier-Schraube	ca. 1 1/2 Umdr. offen.

### SCHWIMMER-NIVEAU-EINSTELLUNG

(Abb. 268/1)

Zur Einstellung und Überprüfung des Schwimmer-niveaus ist wie folgt vorzugehen:

1. Schraubverschluß der Schwimmerkammer abnehmen.
2. Vergaser drehen und auf den „Kopf“ stellen, so daß das Schwimmerventil geschlossen ist.
3. Das Werkzeug Nr. 14 92 69 00 (Abb. 236, Pos. 72) an der Trennfuge des Vergasers (Auflage des Schwimmergehäuses) zur Anlage bringen. Beide Schwimmer sollen nun leicht die Innenseite der Lehre berühren.

Wenn die Schwimmer ausgerichtet werden, ist lediglich der Haltearm zum Schwimmer-Ventil nachzubiegen, bis eben die richtige Toleranz vorhanden ist, d. h. die Schwimmer am Werkzeug leicht anliegen. Das Maß ist 23,5 mm mit 10-Gramm-Schwimmern, gemessen von Unterkante Schwimmergehäuse-Auflage zur Rückseite der Schwimmer. Das erwähnte Spezialwerkzeug erübrigt das Messen.

### VERGASER UND LEERLAUFEINSTELLUNG

(Abb. 357)

Wo ein ordentliches Syncro-Testgerät nicht zur Verfügung steht, kann nach folgenden Anweisungen eine Einstellung vorgenommen werden.

1. Motor auf Betriebstemperatur bringen.
2. Die Gemisch-Regulierschrauben sind zuerst einzudrehen, sodann auf ca. 1 1/2 Umdrehungen heraus-schrauben.
3. Diese Gemisch-Regulierschrauben sind dann bei laufendem Motor soweit jeweils ein- oder auszu-dehen, damit die Maschine eine möglichst hohe Leerlaufdrehzahl erreicht (Feineinstellung). (Schrauben „C“).

Durch Fühlen mit den Händen, wird nun der Aus-puffdruck gegenseitig verglichen und jeweils durch Verdrehen der Schieberanschlagschraube „D“ korrigiert.

Die Leerlaufdrehzahl ist 1000 U/min. Sie wird durch Einstellen der Schieber-schrauben erreicht.

Zur Sicherheit ist jeweils ein Kerzenstecker abgezo-gen, um zu kontrollieren, daß jeder Zylinder noch ca. 5 Arbeitsschübe läuft, bevor der Motor abstellt. 4. Nun ist nochmals die Gemischaufbereitung durch die Schrauben „C“ nachjustieren. Es muß beachtet werden, daß hier die exakt höchste Leerlaufdrehzahl durch leichtes Ein- und Ausschrauben der genannten Schraube erreicht wird. (Hier kann 1/8 Umdrehung schon eine Rolle spielen.

5. Nach Schließen des Drehgasgriffes muß gewähr-leistet sein, daß zwischen den Kabelenden der Gas-züge und den Einstellschrauben „A“ 1 - 1,5 mm Spiel vorhanden ist. Anschließend Kontermuttern „B“ (Abb. 358) festziehen.

Nun ist noch gleichmäßiges Öffnen der Gasschieber zu beachten. Hierzu ist der Gasgriff langsam zu öffnen und mit der Hand der Druck am Auspuff während der Schiederöffnung zu prüfen. Ein gleichmäßiger Druck läßt sich durch die Schrauben „A“ (Abb. 358) einleiten.

### VERGASEREINSTELLUNG MIT SYNCHRO-TESTGERÄT (Abb. 357)

1. Einstellen der Gemisch-Regulierschrauben. Durch Einschrauben der Schrauben (C) wird das Leerlauf-gemisch abgemagert, durch Herausschrauben ange-reichert.

Als Etwa-Einstellung werden diese Schrauben völlig eingeschraubt, anschließend 1 1/2 Umdrehungen herausgedreht (an beiden Vergasern).

2. Nun werden die Verschlußschrauben „F“ an den Ansaugstutzen abgeschraubt und die Anschlußlei-tungen des Synchro-Testgerätes dort montiert.

3. Einstellung des Leerlaufes mit den Gasschiebern bei warmer Maschine. Motor mit geringer Öffnung 1000 U/min. der Schieber anlassen. Die Schieberan-schlagschrauben „D“ so einstellen, daß beide Queck-silbersäulen auf einer Ebene zu stehen kommen.

4. Diese Einstellschrauben „D“ nun so justieren, daß a) die korrekte Leerlaufdrehzahl 1000 U/min. erreicht wird, b) die Quecksilbersäulen der Synchro-Testers auf gleiche Ebene kommen.

### SYNCHRONISATION DER VERGASER

Bevor jetzt die Übergangseinstellung gemacht wird, sollte die Gemischeinstellung durch nochmals leichte Korrektur der Schrauben „C“ so justiert werden, daß durch geringfügiges Ein- oder Ausdrehen dieser Schrauben (ca. 1/2 Umdrehung je Vergaser die höchstmögliche Drehzahl eingestellt wird.

Den Motor nochmals starten, den Gasgriff langsam öffnen. Hierbei die Quecksilbersäulen des Testers beobachten, daß ca. bei 3000 U/min. diese Säulen

ebenfalls die gleiche Höhe haben. Sollten die Säulen nicht übereinstimmen, müssen die Stellschrauben „A“ (Abb. 358) so justiert werden, daß die exakte Übereinstimmung erreicht wird. Anschließend die Kontermuttern (Abb. 358, Pos. B) anziehen.

Zuvor ist noch zu berücksichtigen, daß bei geschlossenem Gasgriff 1-1,5 mm Spiel an den Zügen vorhanden ist.

Nach Abschluß dieser Prüfung sind die Anschlußleitungen des Synchro-Testers zu demontieren und die Bohrungen der Stützen durch die Verschlußschrauben (Abb. 357, Pos. F) mit Dichtringen zu verschließen.

Versichern Sie sich vor jeglicher Vergasereinstellung

a) daß die Starthilfzöge genügend Spiel aufweisen (Abb. 357, Pos. E) und die Startklappe in Fahrt-Position ist (Abb. 357, Pos. B),

b) ebenso wichtig ist, daß vor jeder Einstellung der Vergaser das Ventilspiel überprüft werden muß.

#### **EINSTELLEN DES DREHGASGRIFFES** (Abb. 358)

Nach Einstellen der Bowdenzüge am Vergaser, kann nach lösen der Kontermutter der Griffanschlag noch eingestellt werden (Abb. 358, C). Ein Leergang von ca. 1-2 mm muß vorhanden sein. Danach die Einstellschraube wieder kontern.

# GETRIEBE – HINTERACHSANTRIEB – ÜBERSETZUNG – DEMONTAGE

Das Getriebe ist als separates Aggregat am Motorgehäuse angeflanscht. Die Betätigung erfolgt über den links in Fahrtrichtung angebrachten Schalthebel. Das 5-Gang-Getriebe wird zum 1. Gang abwärts geschaltet, die anderen Gänge durch Aufwärtsbewegungen des Schalthebels (Abb. 358/1).

Primär-Übersetzung Motor-Getriebe  
1 : 1,235 (Z = 17/21)

## GETRIEBEUNTERSETZUNG:

1. Gang	1 : 2	(Z 14/28)
2. Gang	1 : 1,388	(Z 18/25)
3. Gang	1 : 1,047	(Z 21/22)
4. Gang	1 : 0,869	(Z 23/20)
5. Gang	1 : 0,750	(Z 28/21)

## HINTERACHSGETRIEBE:

Kardanwelle mit Doppelkreuzgelenk und Kegel und Tellerrad.

Untersetzung: 1 : 4,714 (Z = 7/33)

Gesamtübersetzung (Motor-Hinterrad)

1. Gang	1 : 11,643
2. Gang	1 : 8,080
3. Gang	1 : 6,095
4. Gang	1 : 5,059
5. Gang	1 : 4,366

## DEMONTAGE DES HINTERRADANTRIEBES:

(Abb. 304)

Öl ablassen (Schrauben A-B-C).

Entfernen der Befestigungsschrauben zur Hinterradschwinge. Abnehmen des Kardans mit Antrieb und O-Ring „D“. Ausziehen des Triebblingsgehäuses mit Kegelrad „E“ und O-Ring „F“. Umbiegen der Sicherungsbleche und Abnehmen der Schrauben des Deckels „G“.

Abnehmen des Deckels „H“ mit den Dichtungen „L“ und Distanzplatte „M“. Dann Abnehmen des Mitnehmers „N“ mit Tellerrad.

Aus dem Gehäuse ist mit einem Dorn das Distanzstück „O“ auszupressen. Anschließend Ring „O“ und Nadellager „Q“ abnehmen.

## ZERLEGEN DES GEHÄUSES:

Mit Spezialwerkzeug 18 92 71 50 (Abb. 305, Pos. 65) und Ringschlüssel wird die Triebblingsmutter gelöst und abgenommen. Sodann folgende Teile ausbauen:

- Kegelrad mit Distanzringen und Scheiben
- die beiden Schrägrollenlager
- Distanzstück zwischen den Lagern und weitere Scheiben
- schließlich das nackte Gehäuse.

## DIE KEGEL-TELLERRAD-KOMBINATION (KENNZEICHNUNG)

Kegel und Tellerrad haben eine gemeinsame Selektionsnummer (siehe Abb. 306, Pos. „A“, „B“).

## MONTIEREN DES GEHÄUSES

Dieses geschieht in umgekehrter Reihenfolge. Dabei ist natürlich zu beachten, daß die Anzahl und Stärke der Ausgleichsscheiben zwischen den Lagern und Ritzel des Kegelrades absolut identisch ist, wie bei der Demontage. Falls Teile ersetzt worden sind, muß natürlich eine Neujustierung vorgenommen werden. Die Mutter des Triebblings wird mit Spezialwerkzeug 18 92 71 50 (Abb. 305, Pos. 65) und Ringschlüssel angezogen. Zur Sicherung kann Devcon Nr. 2 oder Loc-tite 274-21 verwendet werden.

## EINBAU DES KEGELRADGEHÄUSES IN DAS KARDANGEHÄUSE (Abb. 358/2)

Beim Zusammenbau des Kegelradgehäuses „A“ in das Kardangehäuse „B“ ist die Position der Schmierbohrungen zu beachten, d. h., diese müssen übereinstimmen. Ebenso den O-Ring „E“ zwischen Flansch des Triebblingsgehäuses und dem des Kardangehäuses.

## KONTROLLE DES ZAHNEINGRIFFES UND EINSTELLEN DES FLANKENSPIELS (Abb. 307)

Prüfen, daß die Angriffsfläche des Tellerrades mit der Lauffläche des Kegelrades korrespondiert.

Dabei ist folgendermaßen zu verfahren:

Mittels 2 Muttern „A“ und Federscheiben das Triebblingsgehäuse mit dem Kardangehäuse vorübergehend befestigen. Die Zähne des Kegelrades mit Bleioxyd Tuschierrfarbe einstreichen (anschließend das Tellerrad). Nun durch leichtes Anhalten des Mitnehmers das Kegelrad drehen, (unter Last) damit nun ein Abdruck am Kegelrad zu sehen ist. Ist nun dieser Abdruck gleichmäßig, ca. zur Mitte konzentriert, wäre die Justierung gut.

Beachtet werden sollte außerdem, daß die Verzahnung des Kegelrades ca. 1-2 mm vom Tellerradrand herausstehen muß (siehe Abb. 307, Pfeil „B“).

## MONTAGE DES DECKELS AUF DAS KARDANGEHÄUSE (Abb. 308)

Hier ist wie folgt vorzugehen:

Auf das Gehäuse die Dichtung „A“, Distanzplatte „B“, schließlich die 2 Dichtungen „A“ auflegen. Dabei die Gewindebohrungen beachten.

Nun den Deckel auf das Gehäuse montieren, unter Beachtung der Aufschrift „basso“ (unten!) „C“ also nach unten gerichtet montieren, so daß die Pfeile „D“ und „E“ fluchten. Die Schrauben anschließend anziehen.

## HINTERACHSGETRIEBE-EINSTELLUNG

### KONTROLLE DES ZAHNFLANKENSPIELES

#### ZWISCHEN KEGEL- UND TELLERRAD (Abb. 309)

Zur obigen Kontrolle geht man folgendermaßen vor:

- Die Arme des Abziehers „A“ in den Mitnehmerflansch einstecken.
- Einen Aludorn „B“ einsetzen und auf diesen Dorn den obigen Abzieher anschrauben.
- Das Ritzel „C“ mit einer Hand drehen, während mit der anderen das Werkzeug „A“ gezogen und losgelassen wird, so daß man sich vergewissert, daß das Spiel richtig ist (15/100 mm). Wenn das Spiel nicht richtig ist, muß man den Ring (Abb. 308) gegen einen dünneren, oder dickeren austauschen, bis das Spiel richtig ist; diese Ringe werden von uns in verschiedenen Stärken geliefert:

Ersatzteil Nr. 17 35 54 00 (0,8 mm)

Ersatzteil Nr. 17 35 54 02 (0,9 mm)

Ersatzteil Nr. 17 35 54 04 (1,0 mm)

Ersatzteil Nr. 17 35 54 06 (1,1 mm)

Ersatzteil Nr. 17 35 54 08 (1,2 mm)

Ersatzteil Nr. 17 35 54 10 (1,3 mm)

### MONTAGE DES KARDANS AN DIE HINTERRADSCHWINGE

Nach Fertigmontage des Kardans den O-Ring (Abb. 358/2-G) auflegen, die Kardanwelle mit Schiebepstück ins Kreuzgelenk einführen. Nun den Kardan seinerseits mit Kegelrad in das Verbindungsstück der Kardanwelle einführen und mit den 4 Verbindungsmuttern anlegen (Abb. A-C 310). Anschließend die Hinterradachse (Abb. 310-B) einführen. Dies ist besonders wichtig, da hierdurch die Flucht des Kardans zur Achsführung sichergestellt wird.

Nun die Muttern mit Führungen anziehen (Abb. 310-C). Hinterradachse muß nun leicht, ohne Gewaltanwendung herausziehen sein.



## HINTERRAD – SCHWINGGABEL

Die Schwinggabel ist besonders an Schweißstellen auf Rißfreiheit und Verzug zu prüfen (ebenso auf ungeschweißte Verkleidungen). Ebenso sind die Maße nach Zeichnung 311 zu kontrollieren.

### **DEMONTAGE DER LAGER AUS DER SCHWINGE**

Das Führungslager des Kreuzgelenkes wird mit Vorrichtung 18 92 72 50 (Abb. 312, Pos. 66) demontiert.

Die Seitenlager werden mit dem Abzieher 12 90 47 00 (Abb. 125, Pos. 14) ausgebaut. Einstellen des Laufspieles der Hinterradschwinge (Abb. 313).

Die Schwinge muß völlig leicht und frei arbeiten, jedoch soll sie kein Spiel aufweisen. Hierbei ist zu beachten, daß nach der Einstellung die beiden Gewindebolzen gleich lang vom Rahmen herausstehen (Abb. 313, „B“). Mittels Schraubenzieher sind die Gewindebolzen entsprechend zu justieren. Kontrolle mit Tiefmaß.

## HINTERRADFEDERUNG

Die Maschine ist mit 2 hydraulischen Federbeinen ausgestattet, die Federvorspannung kann in 3 Stellungen fixiert werden. (Abb. 368, Pos. „A“).

Falls unregelmäßiges Arbeiten, oder eine Verhärtung der Stoßdämpfer festgestellt werden, sind diese zu ersetzen (Abb. 359).

Für optimale Straßenlage ist erforderlich, beide Federbeine auf gleiche Position einzustellen. Federstellungen, Maße und Belastungskurve (Abb. 360).

### MASSE DER FEDERN

Freie Länge		279 - 281,5 mm
Länge unter Belastung	52 Kg	236 - 238,5 mm
Länge unter Belastung	103 Kg	196 - 198,5 mm
Länge unter Belastung	145 Kg	167 - 169,5 mm
Länge unter Belastung	232 Kg	120 - 122,5 mm

Bei abweichenden Werten, besonders innerhalb einem Paar, sind die Federn zu ersetzen. Ebenso bei Beschädigung der Federn.

## **RÄDER UND BREMSSEN DEMONTAGE UND ERSATZ DER BREMSBELÄGE**

### **DEMONTAGE DES VORDERRADES** (Abb. 361)

Hier ist nach folgender Reihenfolge zu verfahren.

Den Montagebock 14 31 24 50 unter die Ölwanne des Motors stellen. (Die Haltevorrichtung des Bockes für das Getriebe muß zur Gabel zeigen). Den Bock hochschrauben, die Maschine anheben.

Die Schrauben der Bremszange „A“ lösen. Ebenso die Mutter der V-Achse und die Klemmschrauben der Holme zur Achsführung lösen, „B“ und „C“.

Ausziehen der Achse „D“, Abnehmen des Rades aus der rechten Bremszange und Gabel.

Bei Wiedermontage ist die Demontage-Reihenfolge umzukehren. Zu berücksichtigen ist, daß die Scheibe „E“ zwischen linkem Gabelholm und Radleger montiert wird.

### **DEMONTAGE DES HINTERRADES** (Abb. 362)

Auch hier nach folgender Reihenfolge verfahren:

Maschine auf Centralständer aufbocken.

Demontieren der Hinterachsmutter, Kardanseite (E). Klemmschraube der Achse am Schwingenarm.

Ausziehen der Hinterachse aus Rad, Schwinge und Kardan (D). Die Bremszange mit Ankerplatte abnehmen und am Rahmen sichern (E). Die Maschine nach rechts neigen, das Rad „F“ aus dem Mitnehmer und der Schwinge nach unten abnehmen.

Bei der Montage der Teile gehen Sie in umgekehrter Reihenfolge vor. Nur ist hier zu beachten, daß die Ankerplatte der Bremszange korrekt montiert ist.

Nach Einführen der Achse und Befestigen derselben ist darauf zu achten, daß sich die Achse leicht im linken Gabelende der Schwinge drehen läßt, also eine Verspannung der Schwinge ausgeschlossen wird. Zum Abschluß die Klemmschraube zur Achssicherung anziehen.

### **EINSETZEN DER BREMSSCHEIBE IN DIE KLÖTZE** (Abb. 322).

Zum korrekten Ausgleichen der Bremsscheibe zwischen den Belägen „A“, muß die Anzahl der Ausgleichscheiben zwischen Ausleger des Gabelholmes und der Bremszange bestimmt werden, um die Zange korrekt in die Mittellage zu bringen. (Diese Scheiben sind unter den Schrauben „B“ zur Befestigung der Bremszangen anzubringen). Diese Scheiben sind in folgend aufgeführten Stärken und Bestell-Nr. erhältlich:

95 10 02 32	0,5 mm
95 10 02 33	0,8 mm

### **ERSATZ DER BREMSKLÖTZE** (Abb. 324)

Vor dem Demontieren der Klötze muß die Plastik-Abdeckung „A“ abgenommen werden. Sodann die Haltestifte „B“ und die Arretierfeder „C“ mit Stift „D“ mittels geeignetem Dorn auspressen. Nun die Klötze „E“ ersetzen. Sind die Stifte „B“ voll eingepreßt, die Klötze „E“ ersetzt, muß mit dem Fuß- oder Handbremshebel einige Male durchgepumpt werden, daß der einwandfreie Kontakt der Klötze zur Bremsscheibe hergestellt ist.

# INSPEKTIONS- UND EINSTELLARBEITEN

## EINSTELLEN DES KUPPLUNGSHEBELS (Abb. 363)

Das Spiel des Handhebels muß mittels Stellmutter „4“ auf 4 mm gebracht werden. Diese Einstellung kann ebenso durch Verstellen der Bowdenzugstellschraube „B“ und Kontermutter „C“ erreicht werden.

## EINSTELLUNG DES HANDBREMSHEBELS (Abb. 364)

Eine Blattlehre „A“ wird zwischen Kolben des Hauptbremszylinders und Druckausleger eingeführt. Dann wird das Spiel von 0,05 - 0,15 durch Verdrehen der Schraube „B“ eingestellt.

## VERSCHLEISSKONTROLLE DER BREMSKLÖTZE

Alle 500 km ist durch Abnehmen der Plastikabdeckung der Bremszangen das Verschleißmaß der Bremsklötze zu kontrollieren.

Neumaß 9 mm  
Verschleißmaß 6 mm

Ist die Stärke der Klötze unter dem Verschleißmaß, sind die beiden jeweiligen Klötze umgehend zu ersetzen.

## KONTROLLE DER BREMSSCHEIBEN „I“

(Abb. 365 u. 366)

Die Brems Scheiben müssen absolut fettfrei und sauber sein, ebenso dürfen keine tiefen Riefen oder gar Risse vorhanden sein.

Im Falle einer Überholung oder bei Ersatz der Brems Scheiben ist der Seitenschlag zu prüfen. Der Schlag darf keinesfalls über 0,2 mm betragen.

Sollten höhere Werte festgestellt werden, ist der Auflageflansch der Nabe, der Zustand der Radlager und das Anzugsmoment zu prüfen (2,4 mkp).

Sind diese Untersuchungen ohne Erfolg, muß die jeweilige Scheibe ersetzt werden.

## KONTROLLE DES FLÜSSIGKEITSSTANDES UND WECHSEL DER BREMSFLÜSSIGKEIT (Abb. 365-366).

Zur einwandfreien Funktion der Bremsanlage sind folgende Arbeiten erforderlich:

1. Der Flüssigkeitsstand ist periodisch zu überprüfen, wobei beachtet werden muß, daß der Pegel immer in Sichtteil der Hauptbremszylinder „C“ an „A“ bleibt.

2. Der Pegel muß, wenn erforderlich, sofort ergänzt werden. Der Minimalstand der Flüssigkeit für die Integralbremse (vorne links und hinten) wird durch die Warnleuchte im Instrumentenbrett angezeigt.

Der Flüssigkeitspegel wird durch Verschraubung „D“ am Hauptbremszylinder „A“ (Abb. 366) ergänzt.

Vorher sind die beiden elektrischen Verbindungen zum Verschluß abzuklemmen.

Zum Auffüllen oder Ergänzen der Bremsflüssigkeit, ist ausschließlich Flüssigkeit aus verschlossenen Behältern zu verwenden.

3. Alle 15.000 km oder jährlich ist die gesamte Füllung zu erneuern.

4. Die Bremsleitungen müssen immer gefüllt und luftfrei sein. Langer oder elastischer Widerstand am Bremshebel zeigt an, daß Luft in den Leitungen vorhanden ist.

Zur Reinigung der Einzelteile ist „Try“ zu verwenden. Alkoholische Substanzen und Preßluft zum Austrocknen sind zu vermeiden.

Empfohlene Bremsflüssigkeit ist Castrol disc-brake-fluid SAE 70 R 3 oder J 1703.

## ENTLÜFTUNG DER BREMSANLAGE

### ENTLÜFTUNG (Abb. 365 u. 366)

Diese Arbeit wird erforderlich, wenn der Widerstand des Bremshebels oder des Fußpedals zu elastisch ist, oder der Weg zu lang ist, um eine Bremswirkung zu erreichen. Nun ist nach folgender Arbeitsfolge vorzugehen:

#### HANDBREMSE (Abb. 365)

Wenn möglich, sollte der Lenker dahingehend verdreht werden, daß der Vorratsbehälter „A“ in horizontaler Position ist. Im anderen Falle die Maschine neigen.

Der Flüssigkeitsstand ist jeweils soweit zu ergänzen, daß durch den Entlüftungsvorgang der Pegel nicht unter die Sichtmarke fällt.

1. Abnehmen der Staubkappen der Entlüfterschrauben an Bremszange „F“ und Anbringen der transparenten Entlüfterleitung „G“ auf die E-Schrauben „E“ aufstecken, wobei das andere Ende der Leitung in einen transparenten Behälter „H“, der mit Bremsflüssigkeit gefüllt ist, eingetaucht wird.

2. Lösen der jeweiligen Entlüfterschraube „E“.

3. Der Bremshebel „B“ ist nun langsam durchzuziehen und kann voll zurückgeführt werden. Diese Arbeit ist solange zu wiederholen, bis blasenfrei Flüssigkeit aus der Leitung „G“ austritt. Ist dies der Fall, wird der Hebel voll zum Lenker gezogen und die jeweilige Entlüfterschraube angezogen.

Wird nach dieser Arbeitsfolge am Bremswiderstand noch Elastizität festgestellt, ist die vorgenannte Arbeitsfolge zu wiederholen.

Ist die Arbeit abgeschlossen, sind die Staubkappen wieder auf die Entlüfterschrauben aufzustecken.

#### INTEGRALBREMSANLAGE HINTEN UND VORNE LINKS (Abb. 366)

Siehe Kapitel Kontrolle des Flüssigkeitsstandes und Wechsel der Flüssigkeit.

Hier ist nur zu berücksichtigen, daß der Pegel der Bremsflüssigkeit mit der Kontrollleuchte „B“ Abb. 272 überprüft wird.

Ebenso arbeiten wir hier nicht mit dem Handbremshebel, sondern mit dem Pedal „B“.

#### EINSTELLEN DES FUSSBREMSPEDALS (Abb. 367)

Hier ist das Spiel zwischen Kolben des Hauptbremszylinders und Druckstück des Umlenkhebels auf 0,15-0,25 mm einzustellen. (Einstellexcenter „A“)

Nun Splint des Gestänges ausziehen, Bolzen demonstrieren. Gabelstück „C“ ein- oder ausdrehen, bis die ideale Position des Bremspedals erreicht und auch das vorgegebene Spiel vorhanden ist, Kontermutter „B“ anziehen, Bolzen und Splint einsetzen und sichern.

Nach der Einstellung ist Kontermutter „E“ und Anschlagschraube „D“ zu justieren.

### BREMSBELAGQUALITÄT

Le Mans vorne rechts u. hinten	vorne links	Le Mans II vorne links u. rechts	hinten
Brembo Ferit ID 332 GG	Brembo Ferit ID 330 FF	Brembo Ferit ID 332 GG	Brembo Ferit ID 334 FG

Andere als bezeichnete und zugeordnete Bremsbeläge oder Hersteller sind streng untersagt! Ebenso erlischt

die Zulassung der Maschine und jeglicher Garantieanspruch verfällt!

## EINSTELLUNG LENKKOPFLAGER STATISCHE AUSWERTUNG – LAUFRÄDER – LUFTDRUCK

### EINSTELLUNG DER LENKUNG (Abb. 369) Besonders wichtig !

Um ein sicheres Fahren zu gewährleisten, ist die Einstellung der Lenkung besonders zu beachten, d. h. hier wird auf absolute Leichtgängigkeit geachtet, unter Berücksichtigung der möglichst spielfreien Lenkung.

Hier ist wie folgt zu verfahren:  
Lösen der Klemmschraube „A“.  
Lösen der Steuerkopfmutter „B“.

Nun die Einstellmutter „C“ lösen, bis Spiel an der Gabel vorhanden ist. Dieses Spiel ist nun durch leichtes Zudrehen der Einstellmutter „C“ weitgehendst zu reduzieren. Durch Anziehen der Steuerkopfmutter „B“ und der Schraube „A“ dürfte auch das geringe verbliebene Spiel abgestellt sein. Durch Hochbocken der Maschine unter dem Motor, ist leicht die Gangbarkeit der Lenkung bei gelösten Schrauben und Stellmuttern und dann beim Anziehen dieser und Beseitigung des Spieles festzustellen. Ist die Freigängigkeit nicht gewährleistet, muß die Einstellmutter „C“ weiter gelöst werden.

Die Arbeitsfolge wird dann wiederholt.  
Zum Abschluß wird die Kopfmutter „B“, die Klemmschraube „A“ gut angezogen, um ein unbeabsichtigtes Lösen auszuschließen.

### STATISCHE AUSWUCHTUNG DER LAUFRÄDER

Hier ist in jedem Fall ein dynamisches Auswuchten dem statischen Balancieren vorzuziehen.  
Allerdings werden hier teure elektronische Geräte erforderlich, doch sollte bedacht werden, daß höchste Geschwindigkeitsbereiche erreicht werden können und daher die Sicherheit alleine in den Vordergrund gestellt wird.

### BEREIFUNG

Die Beschaffenheit und der Zustand der Bereifung ist von wichtigster Bedeutung, zur optimalen Straßenlage und Verkehrssicherheit. Falscher Luftdruck kann hier ebenso die Sicherheit beeinträchtigen, wie evtl. verschlissene Reifen. Weiterhin ist zu vermeiden, Reifen verschiedener Fabrikate auf Vorder- und Hinterrad zu montieren.

Luftdruck (Vorderrad)	Solo und mit Beifahrer:	2,5 bar
Luftdruck (Hinterrad)	Solo	2,8 bar
Luftdruck	mit Beifahrer	– 2,9 bar

Bei Fahrten auf der Autobahn ist der Druck noch um 0,2 bar zu erhöhen.

# LICHTMASCHINE UND LADUNG

## BATTERIE

Hier handelt es sich um einen 12 V Akku mit 20 Ah Kapazität. Der Akku wird über die Lichtmaschine direkt aufgeladen.

Zugänglichkeit zur Batterie erhält man durch Anheben der Sitzbank und Abheben des Bordwerkzeugkastens. Ebenso werden die Spannbänder der Batterie abgenommen, die elektrischen Verbindungskabel abgeklemmt.

## ARBEITEN AN DER BATTERIE

1. Der Akku ist mit chemisch reiner Akku-Säure mit der spezifischen Dichte von 1,28 (1,23 in tropischen Gebieten) bei einer Raumtemperatur von 20° C bis zur unteren Füllmarke zu befüllen. Die Säuretemperatur soll nicht unter 10° + sein. (Zum Einfüllen keine metallischen Gefäße verwenden).

2. Nach dem erstmaligen Befüllen ist der Akku mit geöffneten Stöpseln mindestens 1 Stunde unbelastet abzustellen. Anschließend ist der Säurestand in den Zellen zu ergänzen. Die Batterie ist um ca. 15 Stunden mit geringer Kapazität (1-2 Amp.) zu laden. Bei tropischen Temperaturen unter 50° C, oder 40° C in Europa kann also geladen werden. Wenn die Säure-

temperatur 45° (in tropischen Zonen 55° C) beim Laden erreicht hat, ist der Ladevorgang zu unterbrechen, gegebenenfalls die Ladekapazität zu reduzieren. Die Batterie ist geladen, wenn die Spannung pro Zelle 2,6 Volt und die Dichte der Säure 1,28 konstant bestehen bleibt.

Sehr wichtig ist die Wartezeit von mindestens 1 Stunde bis 10 Stunden zwischen der Befüllung des Akkus und der ersten Ladung mit geringer Kapazität.

Sinkt der Säurestand nach dem Gebrauch des Akkus, ist dieser durch destilliertes Wasser zu ergänzen. Die Polschuhe sind immer sauber zu halten und mit Vaseline zu schützen.

## LICHTMASCHINE

Hersteller	Bosch G 1 (R) 14 V 20 A 21 Bosch Nr. 0120340002
Leistung	280 W 14 V
Ladespannung	20 Amp.
Beginn des Ladevorganges	ab 1000 U/min.
Höchstdrehzahl des Rotors	10.000 U/min.
Maximaler Seitenanschlag	0,06 mm
Stator-Widerstand	3,4 Ohm + 10%

Feldwindungs-Widerstand

B ± Seitig  
0,36 Ohm + 10%

Lima Test	Ladung	Höchstdrehzahl
Leistung	5 A	1300 U/min
	10 A	2100 U/min.
	20 A	7000 U/min.

## LICHTANLAGE – BATTERIE

Leuchtet die Ladekontrolleuchte auf (während der Fahrt z. B.), ist eine eingehende systematische Kontrolle der Anlage erforderlich.

Die erste Prüfung kann ohne Ausbau der Lichtmaschine aus dem Fahrzeug erfolgen. Die Maschine muß absolut „kalt“ sein, um die Prüfung zu ermöglichen. Unter Vorsicht ist das rote Kabel „B“ (Gleichrichterplatte positiv) abzuziehen und mit einem Amperemeter oder Voltmeter zu verbinden (Schaltbild 370).

Der Motor wird gestartet. Die Ladespannung kann dann abgelesen werden. Sind die nun abgelesenen Werte 10-14 A bei 12 oder 13 Volt, ist die Funktion der Lichtmaschine gewährleistet. Ein eventueller Fehler muß an anderer Stelle gesucht werden. Alle Anschlüsse, hauptsächlich im Stromkreis der Warnleuchte, werden auf einwandfreien Kontakt geprüft, ebenso den Kreis zum Regler und Gleichrichter.

### PRÜFEN DER DIODENPLATTE (GLEICHRICHTER)

**Hier sollte man die besseren Einrichtungen eines Bosch-Elektro-Dienstes in Anspruch nehmen, da Gefahr besteht, die Platte zu beschädigen.**

Es besteht die Möglichkeit, mittels Ohm-Meter die Gleichrichterplatte zu prüfen. Dies kann nach Abbildung 371 und 372 mit der ohmschen Bewertung der Abb. 373 geschehen.

a) Ohmmeter plus an Diode (anode) – an Diode (cathode)

b) Ohmmeter pos. an Diode (anode) der – Anschluß an Diode (cathode) der Ohmmeter zeigt sofort an. Bei der umgekehrten Prüfung arbeitet das Ohmmeter nicht.

Wir empfehlen jedenfalls für Prüfungen dieser Art die Bosch-Werkstätte aufzusuchen.

### TEST DER STATOR-WICKLUNGEN (WIDERSTAND)

Alle elektrischen Verbindungen unterbrechen, Kabel abziehen DB-DF und Sammelstecker U, V, W.

Nun ist die Plusverbindung (Ohmmeter) mit der Steckverbindung, Stator „U“, die Gegenseite mit „V“ zu verbinden. Dieser Test wird bei allen Verbindungen des Zentralsteckers durchgeführt. Zuletzt werden die Anschlüsse U-V-W nochmals mit Masse verbunden. Hier darf keinerlei Durchgang vorhanden sein.

### TEST DES ROTORWIDERSTANDES (Abb. 375)

Beide Rotorläufer werden mit Ohmmeter gegenseitig auf Durchgang geprüft (vollen Ausschlag des Gerätes). Bei der Kontrolle zum Masseanschluß, wird der  $\pm$  Läufering (außen) mit einem Teil aus Stahl des Rotors verbunden. Hier darf kein Anschlag des Gerätes (kein Durchgang) vorhanden sein.

Maximale Excentrität des Rotorläufers 0,03 mm  
Min.  $\phi$  Durchmesser der Laufringe 31,5 mm



## FEHLERQUELLEN DES LICHTMASCHINEN- LADESYSTEMS

FEHLER	Beseitigung
1. Batterie wird nicht, oder ungenügend geladen 2. defekter Akku 3. defekte Lichtmaschine 4. defekter Regler  <b>Ladeleuchte leuchtet nicht, trotz eingeschalteter Zündung (stehender Motor)</b> 1. Warnleuchte durchgebrannt 2. entladene Batterie 3. defekte Batterie 4. schlechte Kontakte oder gebrochene Kabel  5. defekter Regler 6. Kurzschluß an Gleichrichterplatte (Positivdiode) 7. verschlissene Bürsten 8. Schaden am Rotor  <b>Die Ladeleuchte leuchtet bei höheren Drehzahlen</b> 1. D + (61) Anschluß hat Masseverbindung 2. defekter Regler 3. defekte Diodenplatte (Gleichrichter, Rotorlaufringe verschmutzt) 1 Kontrolleuchte flackert, Defekt im Regler	Kabelbruch, oder zu hoher Widerstand  Ersatz des Akkus  Überprüfung S. 21 oder zum Bosch-Dienst bringen  Ersatz des Reglers   1. Ersatz 2. Laden des Akkus 3. Ersatz 4. Ersatz der Kabel und Befestigung der Kontaktverbindungen 5. Ersatz 6. Ersatz der Diodenplatte 7. Ersatz 8. Prüfung des Rotors Seite 21, andernfalls Ersatz   1. Beseitigen des Masseschlusses 2. Ersatz 3. Lichtmaschine nach S. 21 prüfen, gegebenenfalls ersetzen  1. Ersatz

### REGLER

Hersteller                      Typ Bosch AD 1/14 V  
 Bosch Nr. 0190601013

### GLEICHRICHTER

Hersteller                      Typ Bosch 14 V 22 A  
 Bosch Nr. 0197002003

### ELEKTROSTARTER

Hersteller                      Typ Bosch DF (L) 12 V-  
 0,6 PS  
 Spannung                      12 V  
 Leistung                        0,6 PS  
 Stromkapazität                35 Ampere  
 Antriebsritzel                 Z 8 Modul 2,5  
 Drehrichtung des Ritzels    gegen Uhrzeigersinn (von  
 Lichtmaschinenseite ange-  
 sehen)

	Spannung	Strom	Drehzahl	Drehmoment
keine Last	11,5	20 : 40	6500 : 8500	—
mit Last	9	170	3200 : 3500	0,15
Kurzschluß	8	280 : 360	—	0,75

## ZÜNDEINSTELLUNG

Instandhaltung und Einstellung des Doppelunterbrechers. Alle 3000 km.

Den Filz des Unterbrechernockens „O“ mit einigen Tropfen Motorenöl schmieren.

### KONTROLLARBEIT (Abb. 377)

Abnehmen des Deckels der Zündeinrichtung.

Sollten die Unterbrecher „A“ des rechten Zylinders, oder „B“ des linken Zylinders verschmutzt sein, sind diese mit einem benzingetränkten Lappchen zu reinigen. Sollten die Unterbrecher in irgendeiner Weise schadhafte sein (auch erlahmte Feder), sind sie zu ersetzen.

Nun ist der Unterbrecherabstand „A“ (rechter Zylinder, rotes Kabel) und „B“ (linker Zylinder, grünes Kabel) auf 0,37-0,43 mm zu justieren.

### DATEN DER DOPPELUNTERBRECHER

Unterbrecher-Abstand	0,37 - 0,43
Anpreßdruck	550 ± 50 Gr
Öffnungswinkel	180° ± 5°
Schließwinkel	180° ± 5°
Winkel des Unterbrecherhebels	225°

### AUTOMATISCHE VORZÜNDUNG

(siehe Abb. 161)

### EINSTELLUNG DES UNTERBRECHERS FÜR DEN RECHTEN ZYLINDER (ROTES KABEL)

(Abb. 328)

Drehung des Unterbrechernockens (Kurbelwelle drehen) ist der Unterbrecher auf größten Abstand zu bringen.

Mittels Blattlehre nun den Abstand auf 0,37 - 0,43 mm justieren. Falls der Abstand zu korrigieren ist, Schrauben „B“ und „C“ lösen, Unterbrecher-Armoß verstellen, bis Abstand korrekt.

### EINSTELLUNG DES UNTERBRECHERS FÜR DEN LINKEN ZYLINDER (GRÜNES KABEL)

(Abb. 330 - 331)

### ZÜNDEINSTELLUNG RECHTER ZYLINDER

(Abb. 330)

Klemme „A“ des Zündeinstellgerätes an rotes Kabel der Zündeinrichtung anklammern. Die – Klemme „B“ an Masse.

Mit dem Spezialschlüssel „C“ den Flansch der Zündeinrichtung lösen und diese so verdrehen, bis die Marke „D“ der Schwungscheibe in der Mitte des Schauloches „E“ zu sehen ist.

(OT-Kompressionshub, beide Ventile des rechten Zylinders geschlossen).

Nun die Zündeinrichtung gegen den Uhrzeigersinn drehen, bis die zweite Marke der D-Seite „AF“ (sta-

tische Vorzündung) sich mit der Schaulochmitte deckt.

In dieser Position zeigt das Zündeinstellgerät (auch Ohmmeter) den Ausschlag des Zeigers.

Sollte der Zeigerausschlag früher oder später erfolgen, muß die Zündeinrichtung nochmals verdreht werden, bis eben die zweite (statische) Marke im Schauloch steht. Ist die Einstellung des rechten Zylinder zumindest statisch abgeschlossen, ist die Zündeinrichtung mit den Klemmschrauben zu sichern.

### EINSTELLUNG DES LINKEN ZYLINDERS

Die Arbeitsweise ist an sich identisch mit der Einstellung der rechten Seite, nur wird hier die Zündeinrichtung (Verteiler) nicht mehr gelöst, sondern die Unterbrecher-Schiebeplatte „L“ (Abb. 377) lösen und dahingehend verschieben, daß der Zeigerausschlag des am grünen Kabel angeschlossenen Zündeinstellgerätes (Ohmmeter) bei Marke „AF“ (2. Marke der S-Seite) im Schauloch „E“ ausschlägt. Bei abgeschlossener Arbeit alle Schrauben der Unterbrecherplatte festziehen.

### ZÜNDSTELLWERTE

statische Vorzündung	8°
automatischer Regelbereich	26°
dynamische Vorzündung	34° (5000 U/min.)
Kontaktabstand	0,37 – 0,43 mm

### ZÜNDKERZEN

Normale Belastung:

Bosch 230 T 30

Champion N 7 Y

hohe Belastung (Autobahn)

(Champion N 6 Y)

Elektrodenabstand 0,5 mm

Als Reinigungsgeräte empfehlen wir Kraftstoff, Drahtbürste und Sandstrahlgebläse (Kerzenreinigungsgerät).

Beim Einschrauben der Kerzen ist darauf zu achten, daß diese mit der Hand angesetzt und die ersten Gewindegänge von Hand eingeschraubt werden. Festgezogen werden die Zündkerzen dann mit dem Kerzenschlüssel, wobei beachtet wird, daß das Anzugsmoment bei heißem Zylinderkopf nicht zu hoch gewählt wird. Nach Erkalten des Motors sind die Kerzen nochmals zu lösen und korrekt anzuziehen.

Alle 10.000 km sind die Kerzen zu erneuern.

# SCHEINWERFER – BLINKLEUCHTEN – SCHALTER

## AKUSTISCHE SIGNALEINRICHTUNG

Ein elektrisches Signalhorn, Hersteller Belli (90/12/2). Masse am Rahmen.

## BELEUCHTUNG

### Scheinwerfer (Abb. 379)

Im Scheinwerfer ist eine Zweifaden-Bilux-Lampe (Fern- und Abblendlicht 12 V 40/50 W und eine Standlichtlampe 12 V 5 W installiert.

### ERSATZ DER GLÜHLAMPEN (Abb. 379)

Die Schraube „B“ unten am Scheinwerfereinsatz entfernen, die entsprechende Glühlampe auswechseln.

### RÜCKLICHT (Abb. 379)

Die Rück/Stop-Lichtkombination ist mit einer 2-Faden-Glühlampe 12 V 21/5 W ausgestattet. Zum Ersatz der Glühlampe sind die Schrauben „D“ zu demonstrieren, die Glühlampe leicht einzudrücken, um diese gleichzeitig zu drehen und auszuziehen. Beim Befestigen der Schrauben ist zu beachten, daß nicht durch zu hohes Anzugsmoment Deckel und Reflektor der Rückleuchte beschädigt wird.

## BLINKLAMPEN

Diese Leuchten sind mit 12 V 21 W-Sockel-Lampen ausgestattet. Auch hier sind die Befestigungsschrauben der Kappe nicht zu fest anzuziehen, damit eine Beschädigung ausgeschlossen wird.

## INSTRUMENTENKONSOLE UND DREHZAHLMESSER

Die Instrumente sind mit einigen 12 V 3 W Glühlampen versehen.

## TACHO UND DEHZAHLMESSER

12 V 3 W-Lampen sind hier montiert und können durch Lösen der Fassung demontiert werden.

In der Instrumententafel befinden sich 5 Warnlampen 12 V 1,2 W, die durch Abziehen der Leiterplatte nach unten zugänglich werden.

Die Warnlampe des Flüssigkeitsstandes im Hauptbremszylinder wird auch durch Ausziehen der Fassung zugänglich.

## LISTE DER GLÜHLAMPEN

### Scheinwerfer

Fern- und Abblendlicht	40/45 W 12 V
Standlicht	3 W 12 V
Schlußlichtkombination	5/21 W 12 V
Blinker	21 W 12 V 4 Lampen
Drehzahlmesser und Tacho	3 W 12 V 2 Lampen
Instrumentenbrett	1,2 W 12 V 5 Lampen

### SCHEINWERFEREINSTELLUNG (Abb. 379)

Für verkehrssicheres Fahren, ebenso um entgegen-

kommende Fahrzeuge nicht zu blenden, muß die Höhe des Lichtstrahles korrekt justiert werden.

Zur horizontalen Justierung ist Schraube „A“ zu drehen. Bei Justierung in vertikaler Ebene müssen die beiden Befestigungsschrauben des Scheinwerfers gelöst werden, um diesen dann in entsprechende Position zu bringen und wieder zu befestigen.

Das Zentrum des Lichtstrahles (Fernlicht) muß in 3 m Abstand von der durch Fahrer belasteten Maschine (abgehockt) auf 0,86 m vom Boden aus gebracht werden.

LE MANS II: durch umlegen des Höhenjustierhebels

### ARMATURENBRETT (Abb. 380)

- 1 Tachometer, Kilometerzähler
- 2 Drehzahlmesser, mechanisch
- 3 „n“ orange Kontrolleuchte, leuchtet auf, wenn Leerlaufstellung des Getriebes (LE MANS II grüne Kontrolleuchte).
- 4 „l“ grüne Kontrolleuchte, Standlicht (Parken) (LE MANS II Symbol)
- 5 „oil“ rote Kontrolleuchte Öldruck. Sie geht aus, wenn der Druck genügt, um die Schmierung des Motors zu gewährleisten. Wenn die Kontrolleuchte nicht ausgeht, entspricht der Druck nicht dem vorgeschriebenen; in diesem Fall, den Motor sofort ausschalten und die erforderlichen Überprüfungen durchführen.
- 6 „h“ blaue Kontrolleuchte, Fernlicht
- 7 „gen“ rote Kontrolleuchte, Lichtmaschinenladung. Sie erlischt, sofern der Motor läuft und die Drehzahl etwas über Leerlauf ist. (LE MANS II Symbol und zusätzlich noch Manometer).
- 8 Rote Warnleuchte für ungenügenden Bremsölstand im Hauptbremszylinder (LE MANS II Symbol). Bei Aufleuchten dieser Kontrolleuchte ist das Bremssystem auf Undichtigkeit und Verschleiß der Bremsbeläge zu überprüfen.

### ZÜNDSCHLOSS (Abb. 226)

Der Schlüssel hat 3 Positionen:

„0“ Senkrecht: Motor aus, Schlüssel abziehbar.

„1“ im Uhrzeigersinn: Motor aus, mit Lichtschalter in Stellung Park, Standlicht an.

„2“ im Uhrzeigersinn: Fahrzeug bereit zum Starten. Alle Verbraucher sind eingeschaltet, Schlüssel nicht abziehbar.

### LICHTSCHALTER (Abb. 207)

Auf der linken Lenkerseite. Der Schalter hat 4 Positionen.

- „1“ OFF = Licht aus
- „2“ PARK = Standlicht
- „3“ L = Abblendlicht
- „4“ h = Fernlicht
- „5“ = Rückstellknopf von Abblend auf Standlicht. Hierzu muß der kleine Hebel nach links geschoben werden, um den Schalter zu bewegen.

## **HUPE, LICHTHUPE UND BLINKLICHT („B“ Abb. 207)**

Auf der linken Lenkerseite

- „6“ HORN = Druckknopf für Hupe
- „7“ FLASH = Lichthupenknopf
- „8“ OFF = Blinkerschalter  
Pos. „9“ rechte Blinkleuchte an  
Pos. „10“ linke Blinkleuchte an

## **MOTORANLASS- UND KURZSCHLUSSSCHALTER (im Notfall) (Abb. 228)**

Auf der rechten Lenkerseite

Zündschlüssel in Pos. „2“ Abb. 226 ist Maschine startbereit. Zum Anlassen des Motors den Druckknopf „1“ (Start) drücken.

Zum Ausschalten des Motors (im Notfall) den Knopf „2“ in Position „3“ oder „4“ (OH) schieben, ist die Zündung unterbrochen, den Zündschlüssel in Position „0“ (Abb. 226) zurückdrehen.

## **SICHERUNGSKASTEN (Abb. 231)**

Der Sicherungskasten befindet sich unter der rechten Seitenverkleidung. Auf der Leiste sind 6 Sicherungen 16 Ampere montiert.

- 1 = Stoplicht, Hupe, Lichthupe
- 2 = Startrelais – Blinkleuchten
- 3 = Kontrolleuchten: Öldruck, Lichtmaschine, Leerlaufanzeige, Abblend-Fernlicht, Vordere und hintere Blinkleuchte bei Warnblinkanlage.
- 4 = Stand-, Rücklicht und Instrumentenbeleuchtung, Kontrolleuchte „Licht“
- 5 - 6 Vorratssicherungen

# KONTROLLEN

## **KUPPLUNGSHABEL** (Abb. 363)

Er befindet sich auf der linken Seite des Lenkers und wird zum Anlassen und Anfahren benötigt.

## **HANDBREMSHEBEL** (Abb. 365, B)

Auf der rechten Seite des Lenkers und ist mit dem auf dem Griffkörper befindlichen Vorratsbehälter für Bremsöl gekoppelt. Der Bremsgriff betätigt über den Bremskolben die rechte vordere Bremszange.

## **FUSSBREMSPEDAL** (Abb. 367, F)

Auf der rechten Fahrzeugseite befindlich, betätigt man über den Hauptbremszylinder die hintere und vordere linke Bremszange.

## **FUSSSCHALTHEBEL** (Abb. 358/1)

Auf der linken Fahrzeugseite befindlich.

1 Gang = Pedal nach unten drücken

2, 3, 4, 5 Gang = Pedal nach oben drücken

Leerlauf = Zwischen dem ersten und zweiten Gang

Vor Einlegen der einzelnen Gänge bei laufendem Motor den Kupplungshebel ziehen.

## **TANKEINFÜLLSTUTZEN** (Abb. 76)

Durch Drücken des Sperrknopfes (A) läßt sich dieser öffnen.

**LE MANS II:** Der Deckel des Kraftstofftanks befindet sich unter der Abdeckung, die mit dem Zündschlüssel aufzuschließen ist.

Durch Drehen des Deckels ist dieser zu öffnen.

## **BENZINHÄHNE** (Abb. 381)

Die zwei Benzinähne unter dem Kraftstofftank haben drei Stellungen:

„ON“ geöffnet (Hebel senkrecht)

„RES“ Reserve (Hebel nach oben)

„OFF“ geschlossen (Hebel nach links)

## **LENKUNGSDÄMPFER** (Abb. 226)

Der Umschalthebel befindet sich in der Mitte des Steuerrohres und kann ausgeschaltet werden.

– Position „A“ = ausgeschaltet

– Position „B“ = eingeschaltet, Dämpfung arbeitet  
LE MANS II: Lenkungsdämpfer immer in Funktion  
(durch Drehen verstellbar)

## **KALTSTARTEINRICHTUNG** (Abb. 357)

Der Kaltstarthebel befindet sich auf der linken Seite am Ventildeckel.

„A“ Startposition

„B“ Fahrposition, Kaltstarter ausgeschaltet.

## **GASDREHGRIFF** (Abb. 358)

Auf der rechten Seite des Lenkers. Durch Drehen zum Fahrer werden die Gasschieber gezogen und die Drehzahl des Motors erhöht sich. Durch Zurückdrehen vermindert sich die Motordrehzahl bis zum Lerrlauf.

## **SICHERUNGSEINRICHTUNG** (Abb. 232)

Zur Sicherung des Fahrzeuges gegen unbefugte Benutzung wird das Steckschloß wie folgt bedient:  
Blockierung: – Lenker ganz nach rechts einschlagen

– den Schlüssel ins Schloß stecken, in Gegenuhrzeigersinn drehen und ganz eindrücken. Dann loslassen und den Schlüssel abziehen.

### **Steckschloß lösen:**

– den Schlüssel ins Schloß stecken, nach rechts drehen. Hierbei springt das Schloß in der Schloßhülse zurück, die Lenkung ist nicht mehr blockiert. Schlüssel herausziehen.

## **SEITENSTÄNDER** (linke Fahrzeugseite)

Die Maschine ist mit einem Seitenständer ausgerüstet, der selbständig beim Aufrichten der Maschine durch zwei Rückzugfedern in Ruhestellung zurück schwenkt.

## WARTUNGS- UND PFLEGEARBEITEN (Zusammenfassung)

### Monatlich (alle 3000 km)

- 1) Den Elektrolytstand der Batterie prüfen

### Periodisch

- 2) Reifendruck nach Werksangaben überprüfen

### nach 500 km

- 3) Motorölwechsel (siehe Bedienungsanleitung)

### nach den ersten 500 - 1000 km

- 4) Motorölwechsel, Ventile einstellen, Zylinderkopfschrauben nachziehen.
- 5) Sämtliche Schrauben des Fahrzeuges auf festen Sitz prüfen.
- 6) Ölkontrolle im Getriebe und Kardan.

### alle 3000 km

- 7) Motoröl wechseln (siehe Bedienungsanleitung)
- 8) Ventilspiel kontrollieren, ggf. nachstellen (bei kaltem Motor 0,22 mm)
- 9) Ölstand im Getriebe prüfen (siehe Bedienungsanleitung)
- 10) Ölstand im Kardan prüfen (siehe Bedienungsanleitung)

### alle 5000 km

- 11) Flüssigkeitsstand im Vorratsbehälter für die hydraulischen Bremsen prüfen (Verschleiß der Bremsbeläge).

Anm.: Handbremszylinder kann durch den Plastikaufsatz des Vorratsbehälters von außen kontrolliert werden.

Beim Hauptbremszylinder muß der Verschlußdeckel entfernt werden. (Siehe Artikel Bremsanlage).

### alle 1000 km

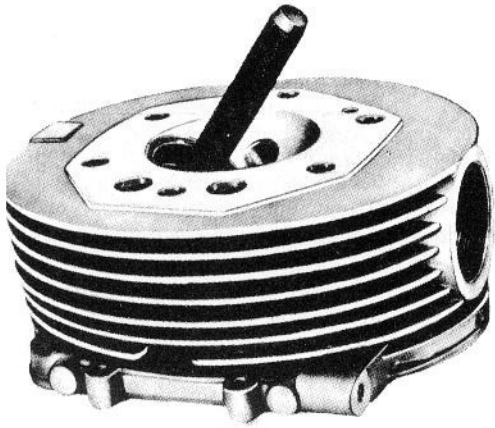
- 12) Den Kraftstoffbehälter, Hähne, Filter und Leitungen reinigen.
- 13) Das Öl im Getriebe wechseln.
- 14) Das Öl im Kardan (Hinterachsantrieb) wechseln.
- 15) Die Anschlüsse und Klemmen der Batterie reinigen und fetten.

### alle 15000 km

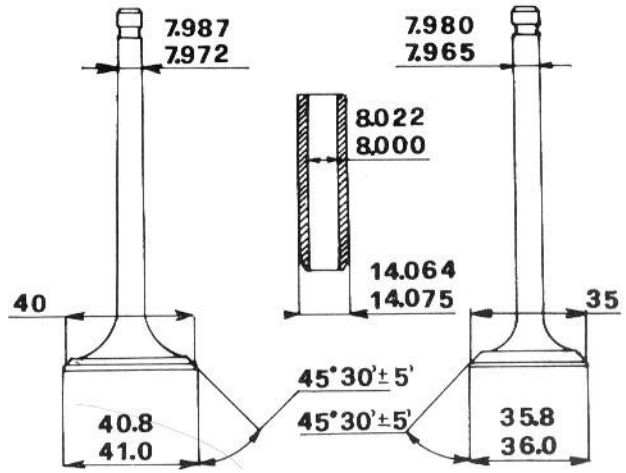
- 16) Die Bremsflüssigkeit der Anlage wechseln (siehe Bremsanlage, Entlüftung).

### nach den ersten 20000 km

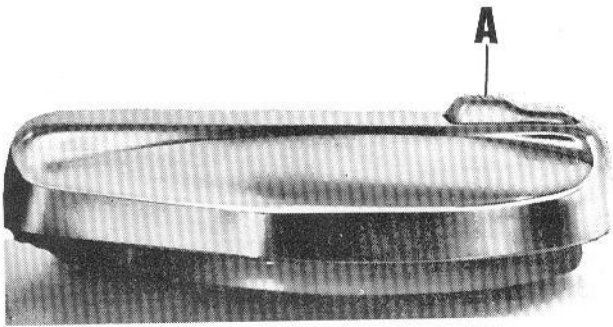
- 17) Prüfen, daß die Radlager genügend gefettet sind (Mehrzweckfett).
- 18) Lenkkopflager mit neuem Fett versehen, Lager Sitz und Rollenlager auf Beschädigungen prüfen.
- 19) Gabelöl wechseln (pro Holm 0,070 l).
- 20) Kollektor des Lichtmaschinenankers und des Anlassers mit Benzin säubern und Kohlebürsten auf Verschleiß kontrollieren, ggf. erneuern.



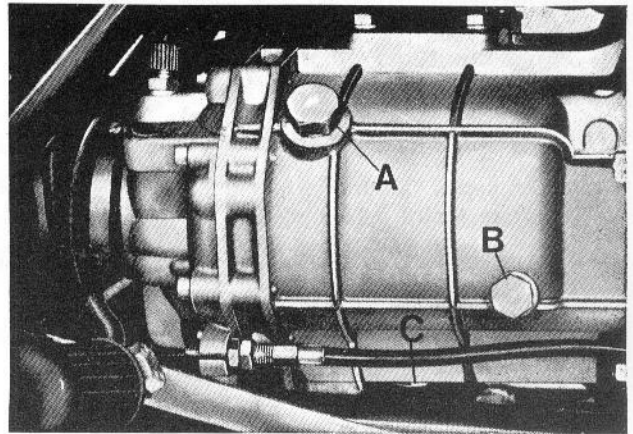
22



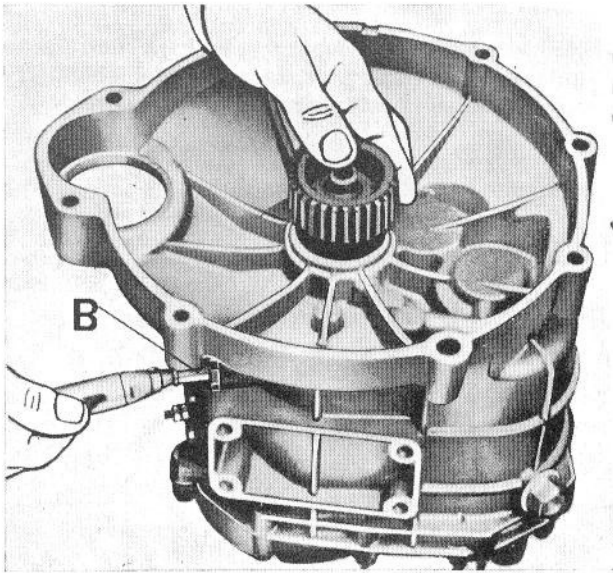
25



76

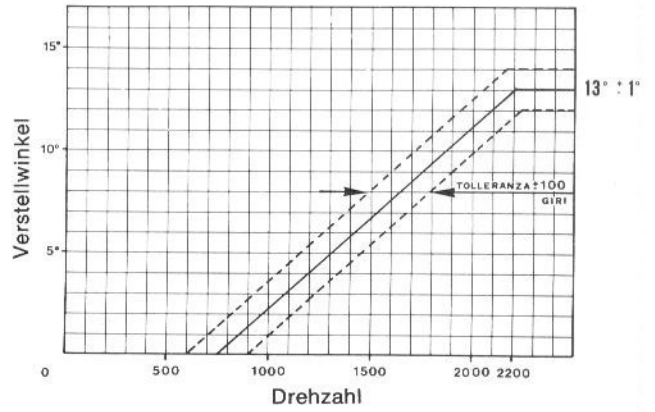


84

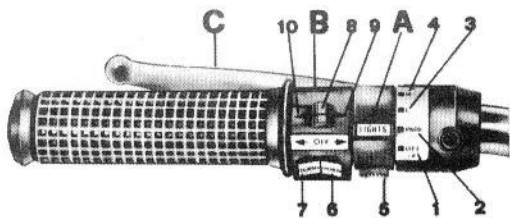


123

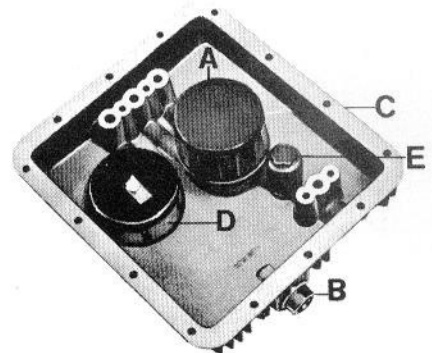
Zündverstell-Diagramm



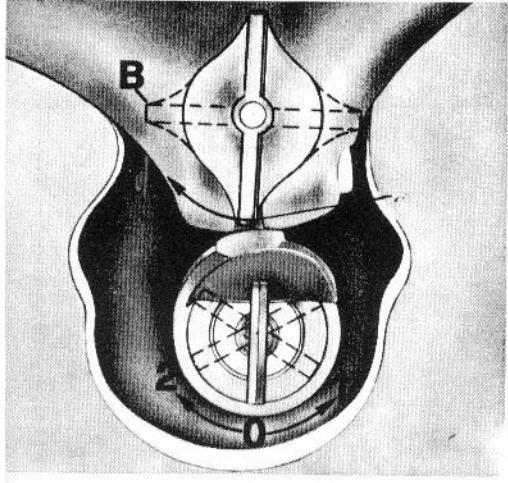
161



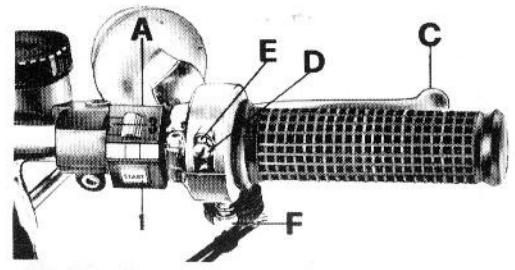
207



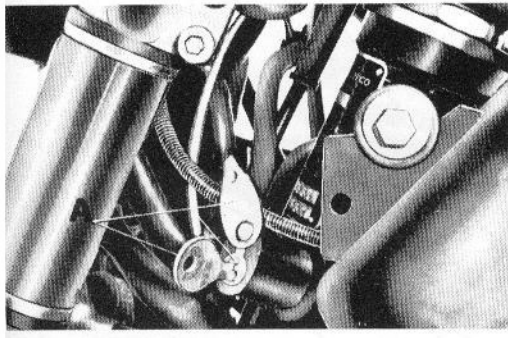
218



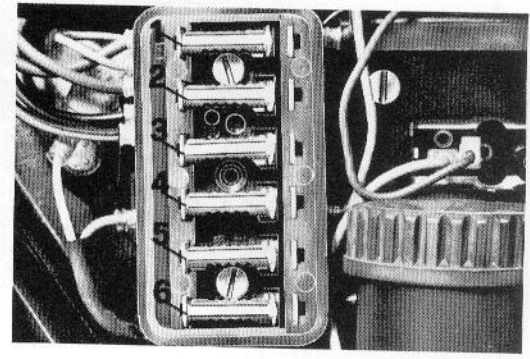
226



228



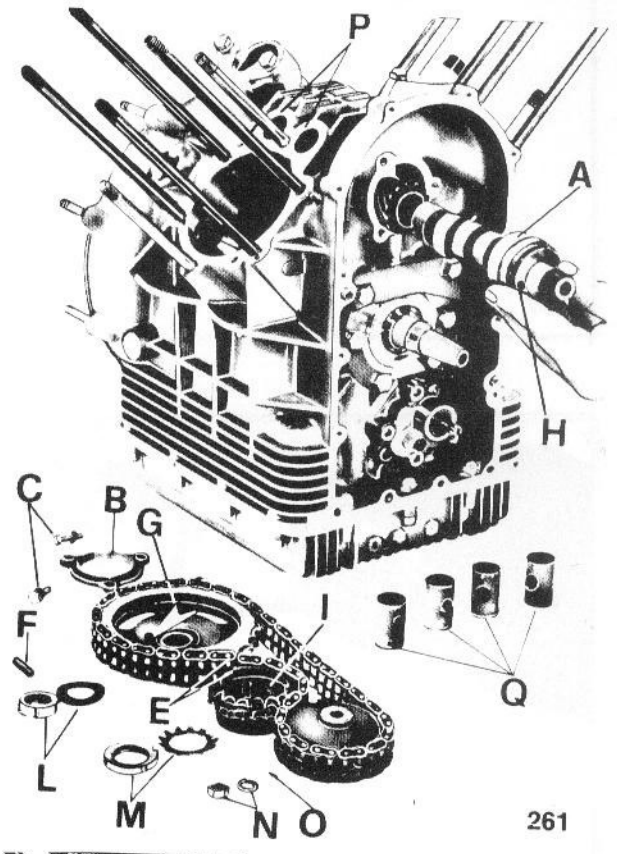
232



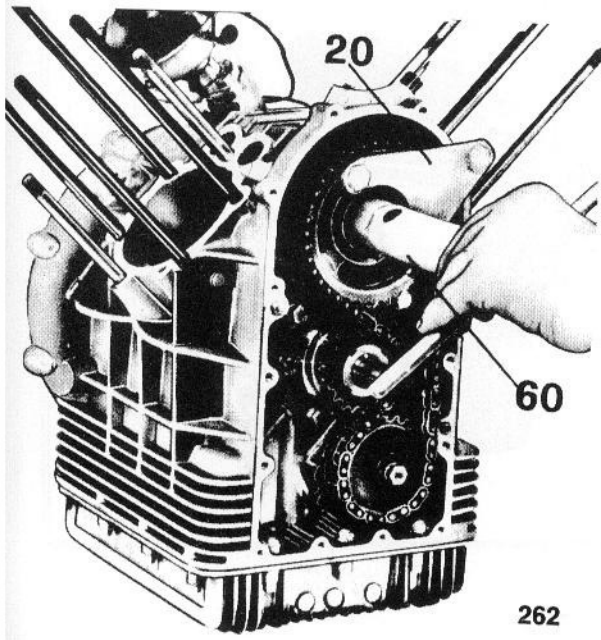
231



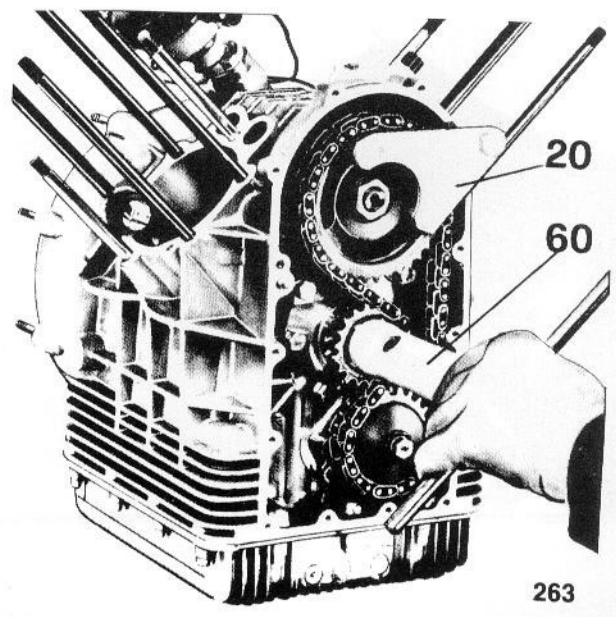
64



261

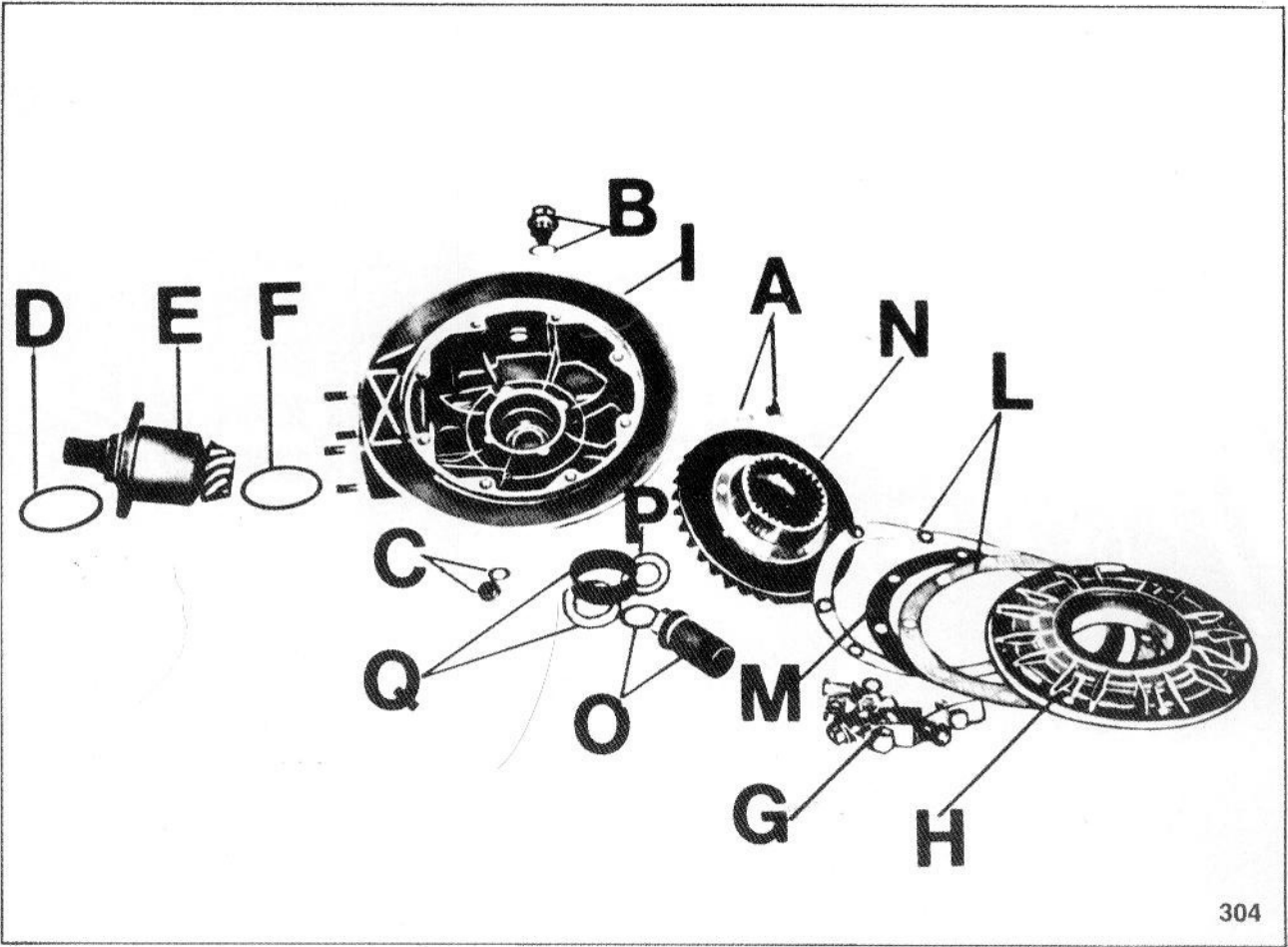


262

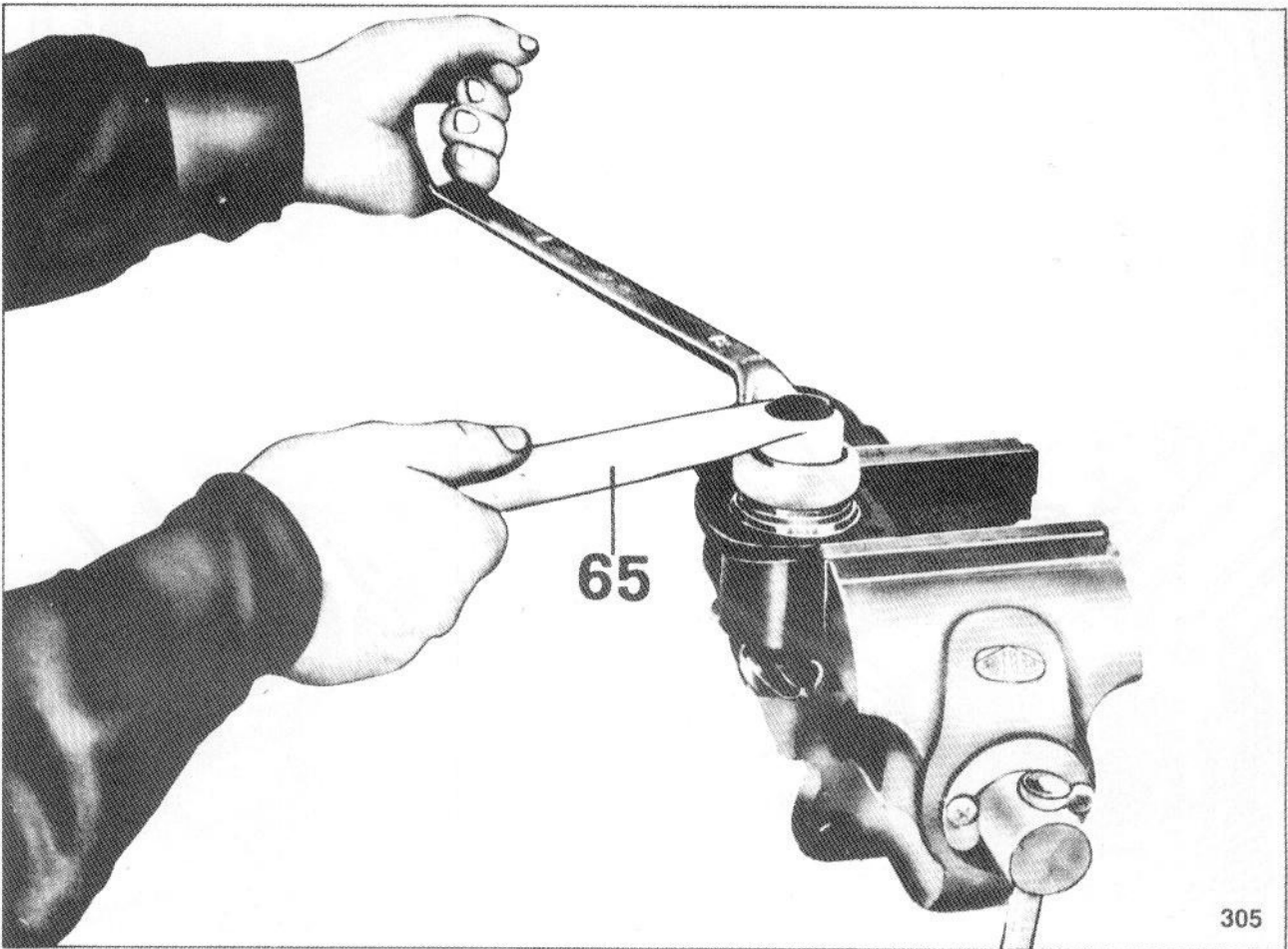


263

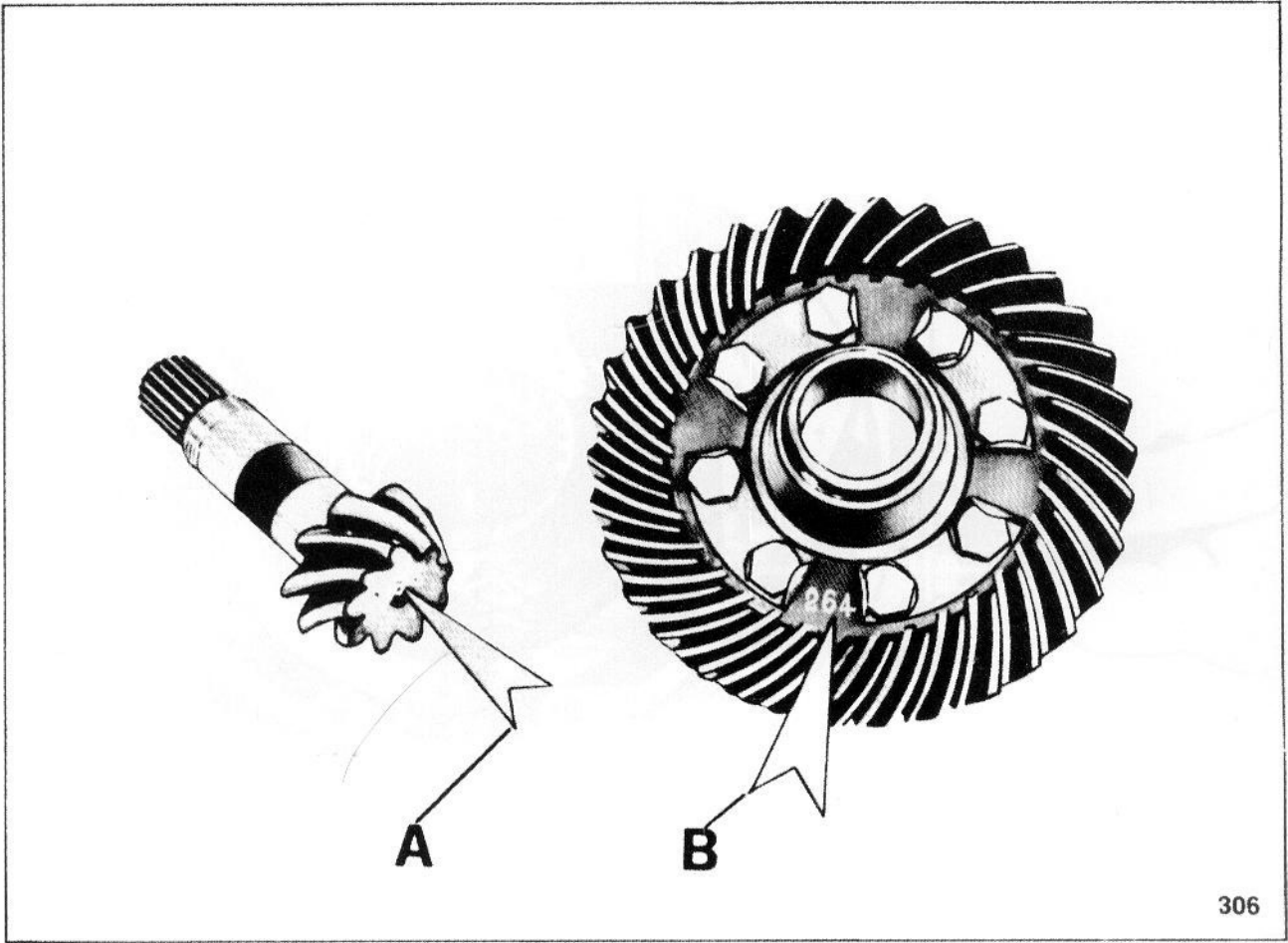




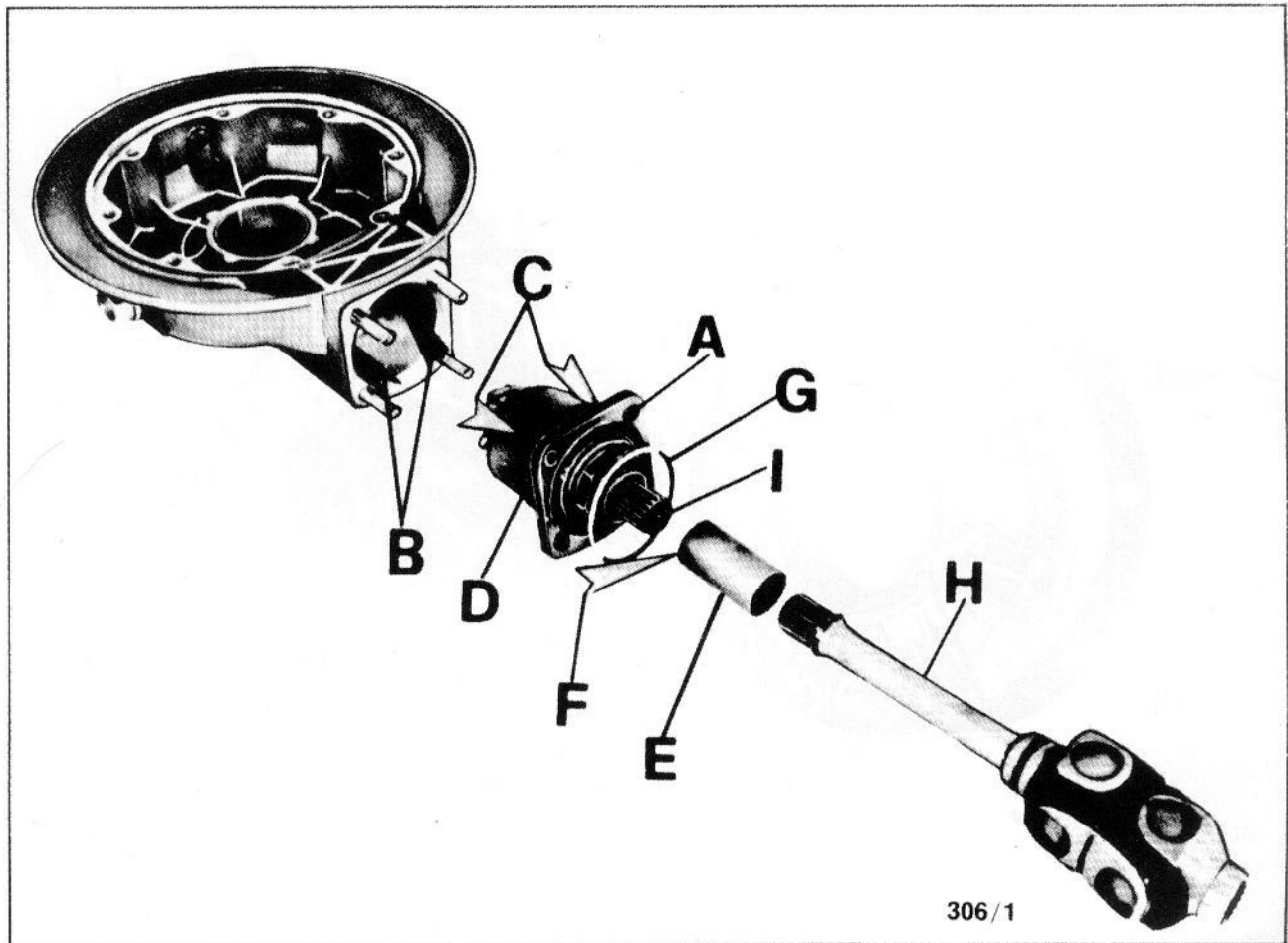
304



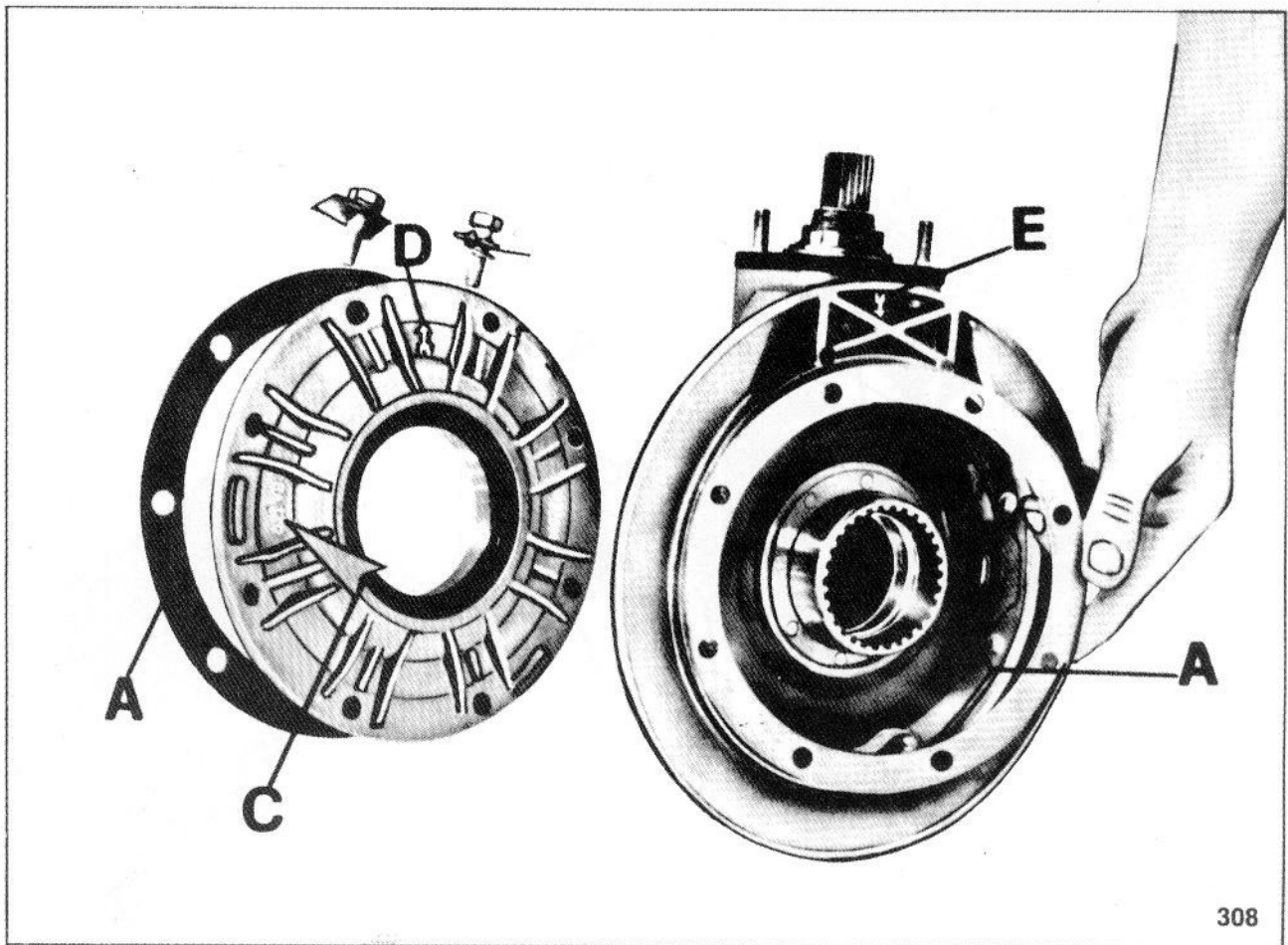
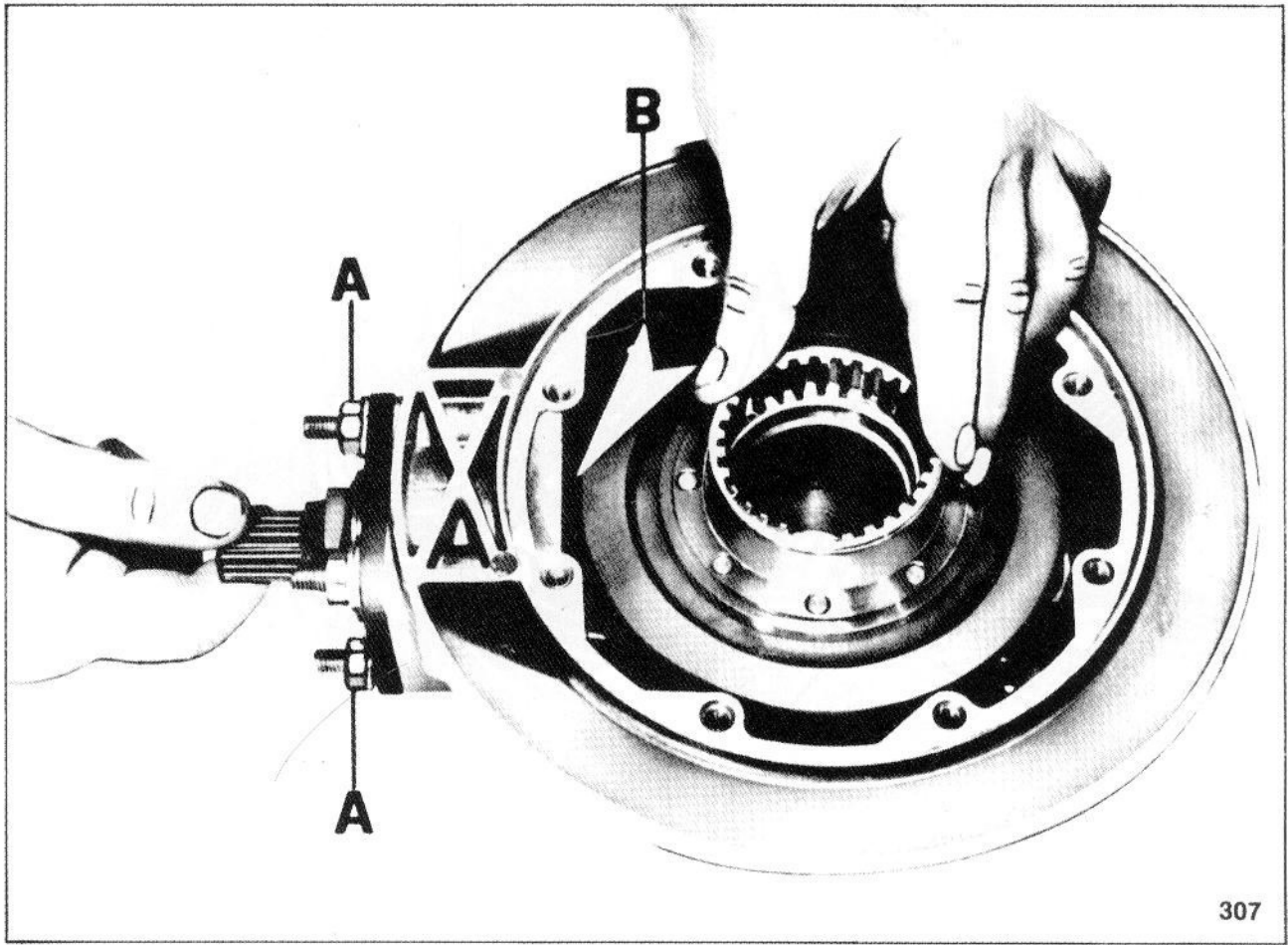
305

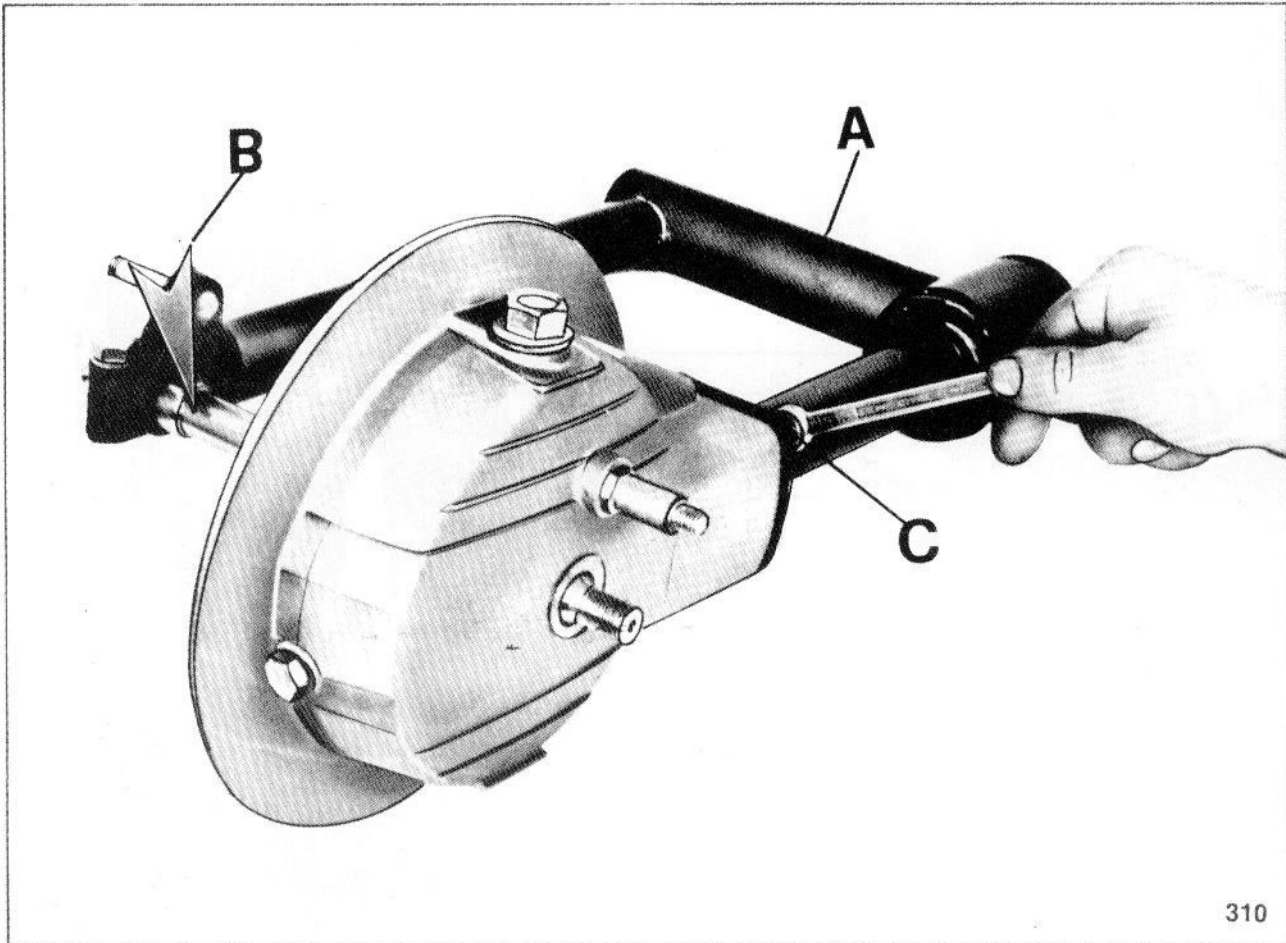
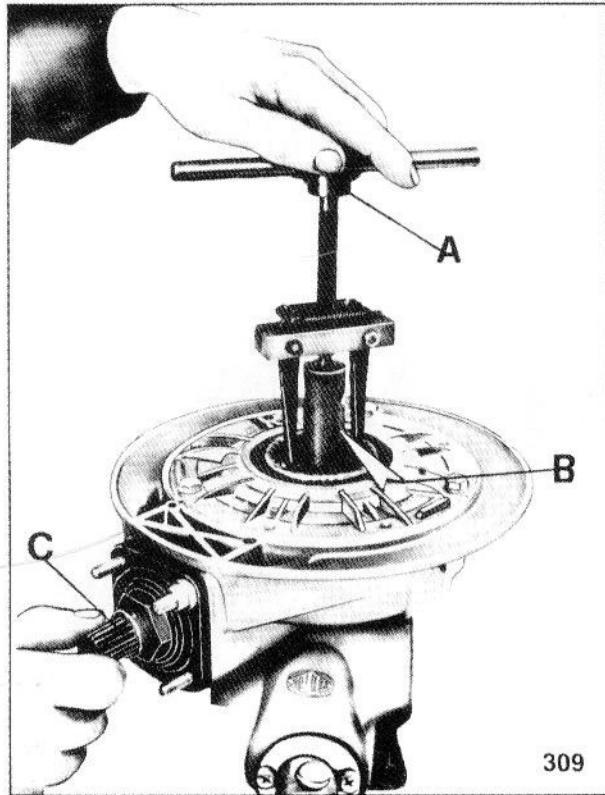


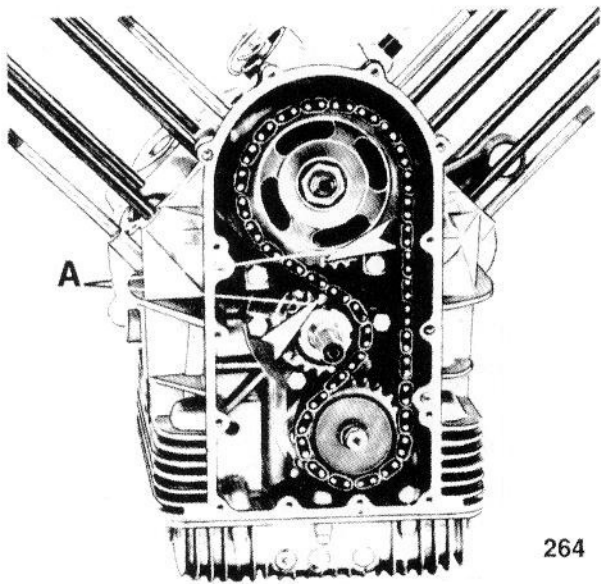
306



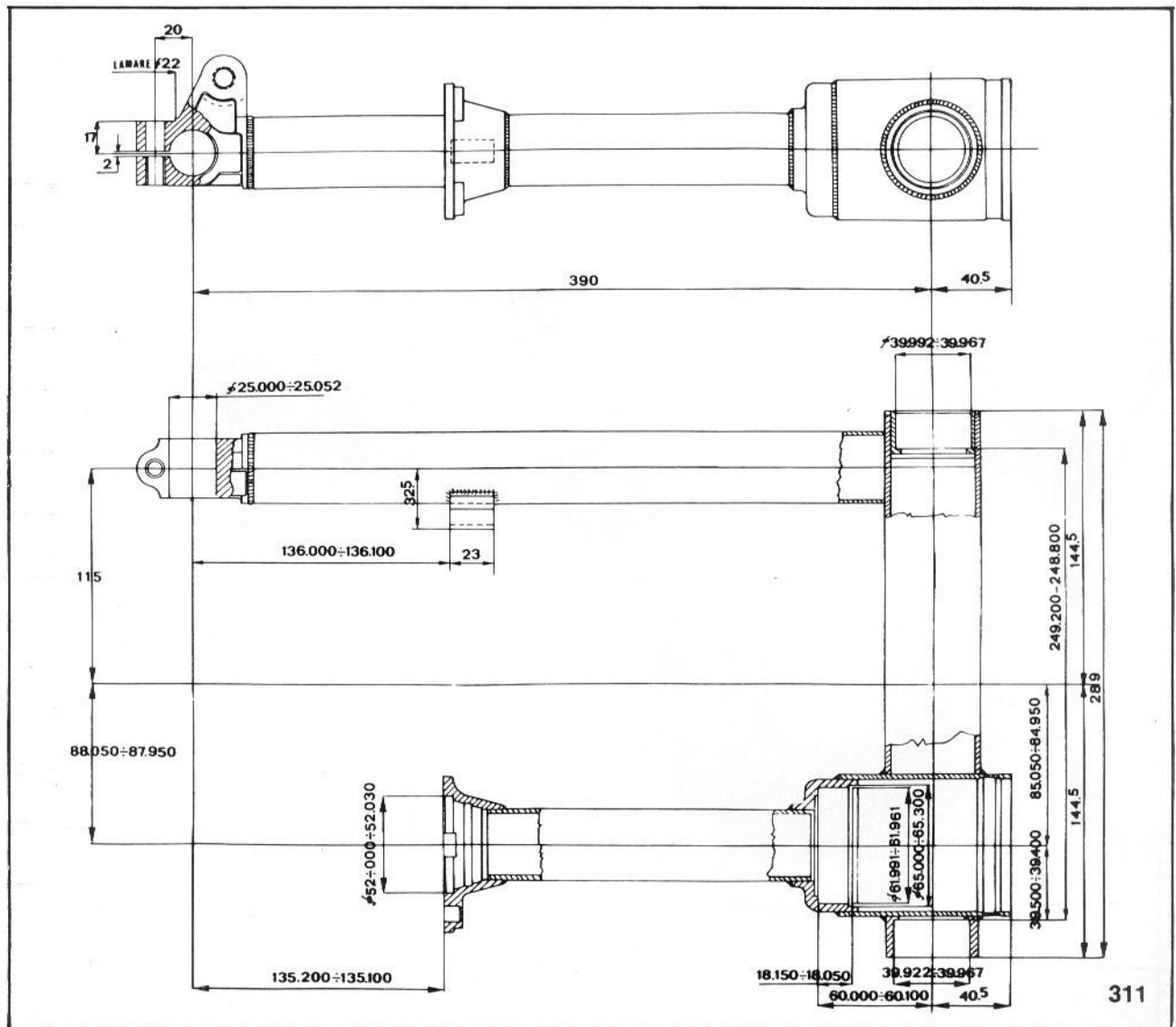
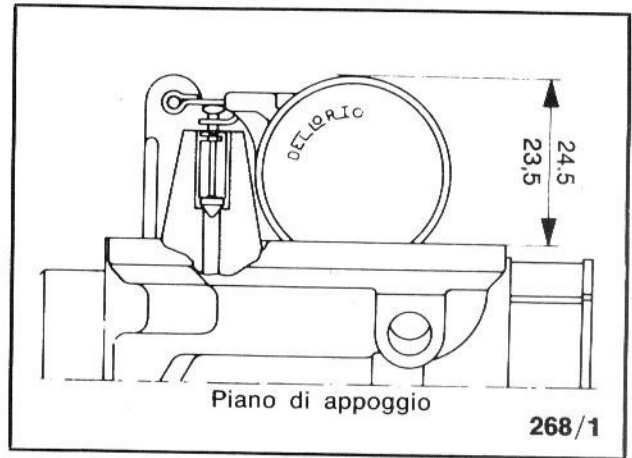
306/1

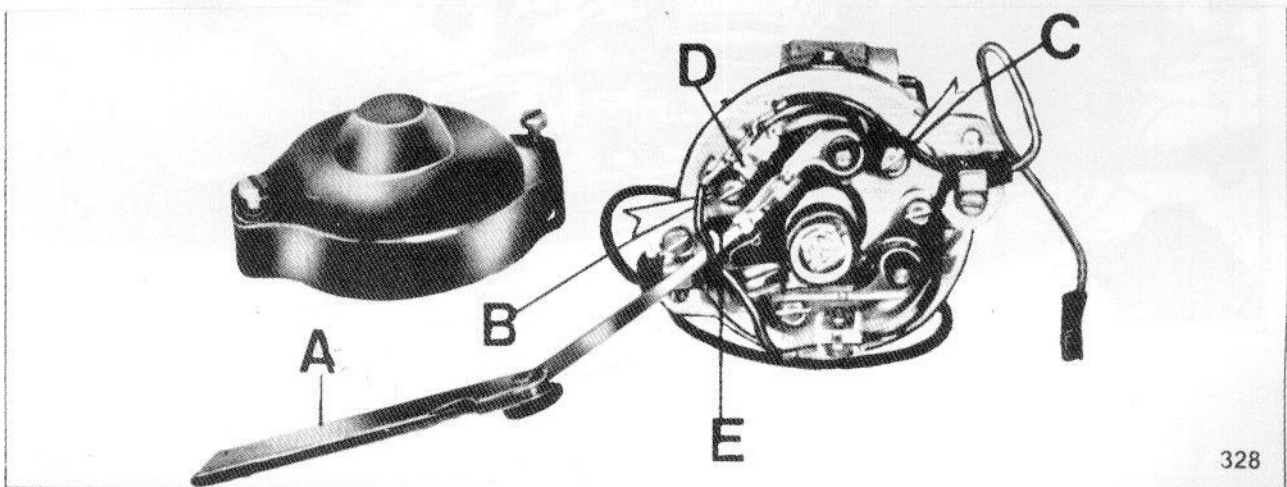
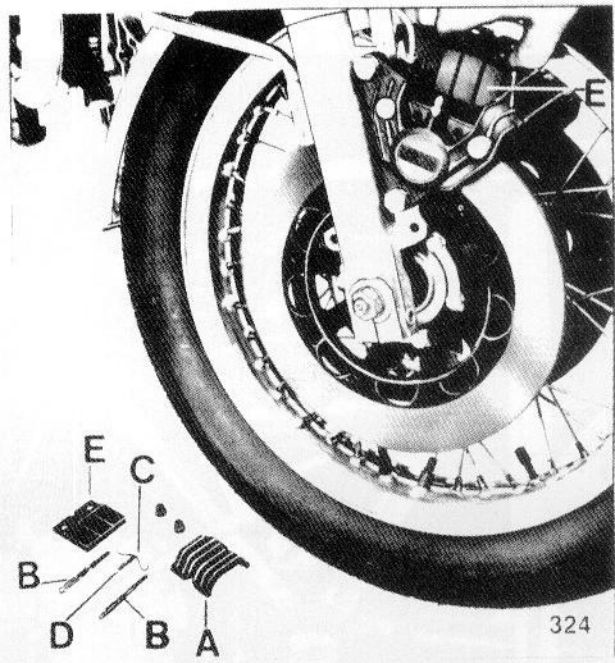
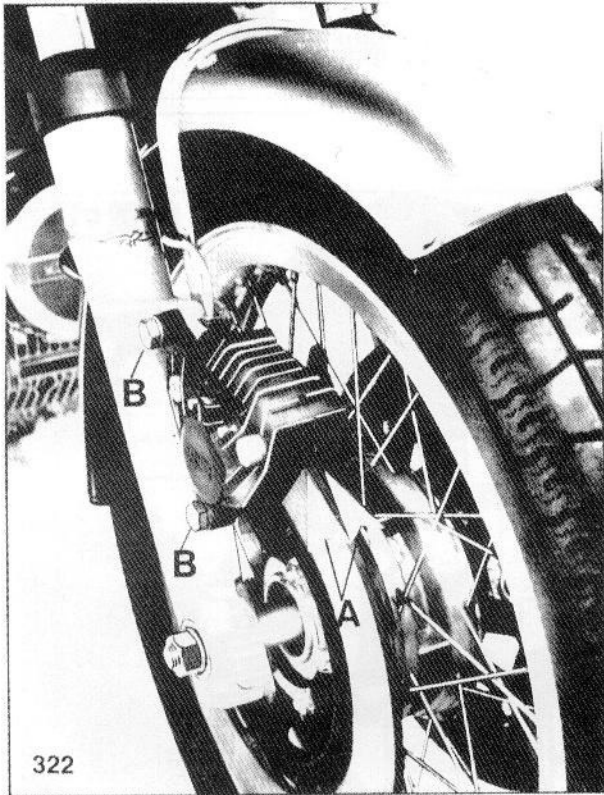
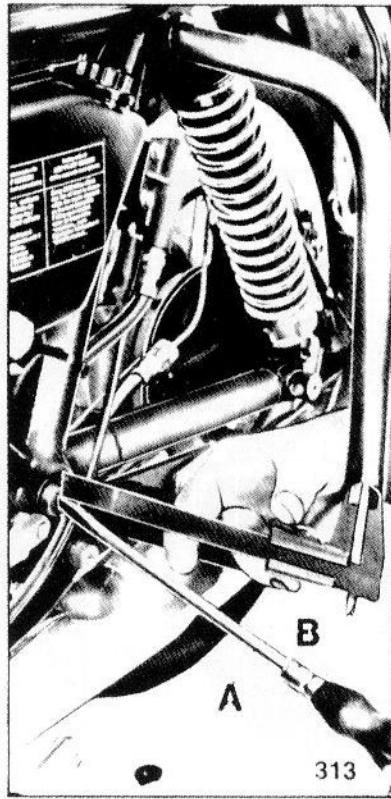
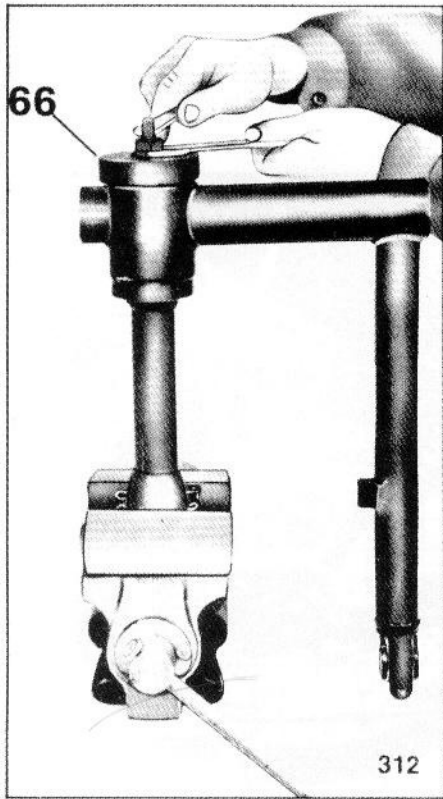


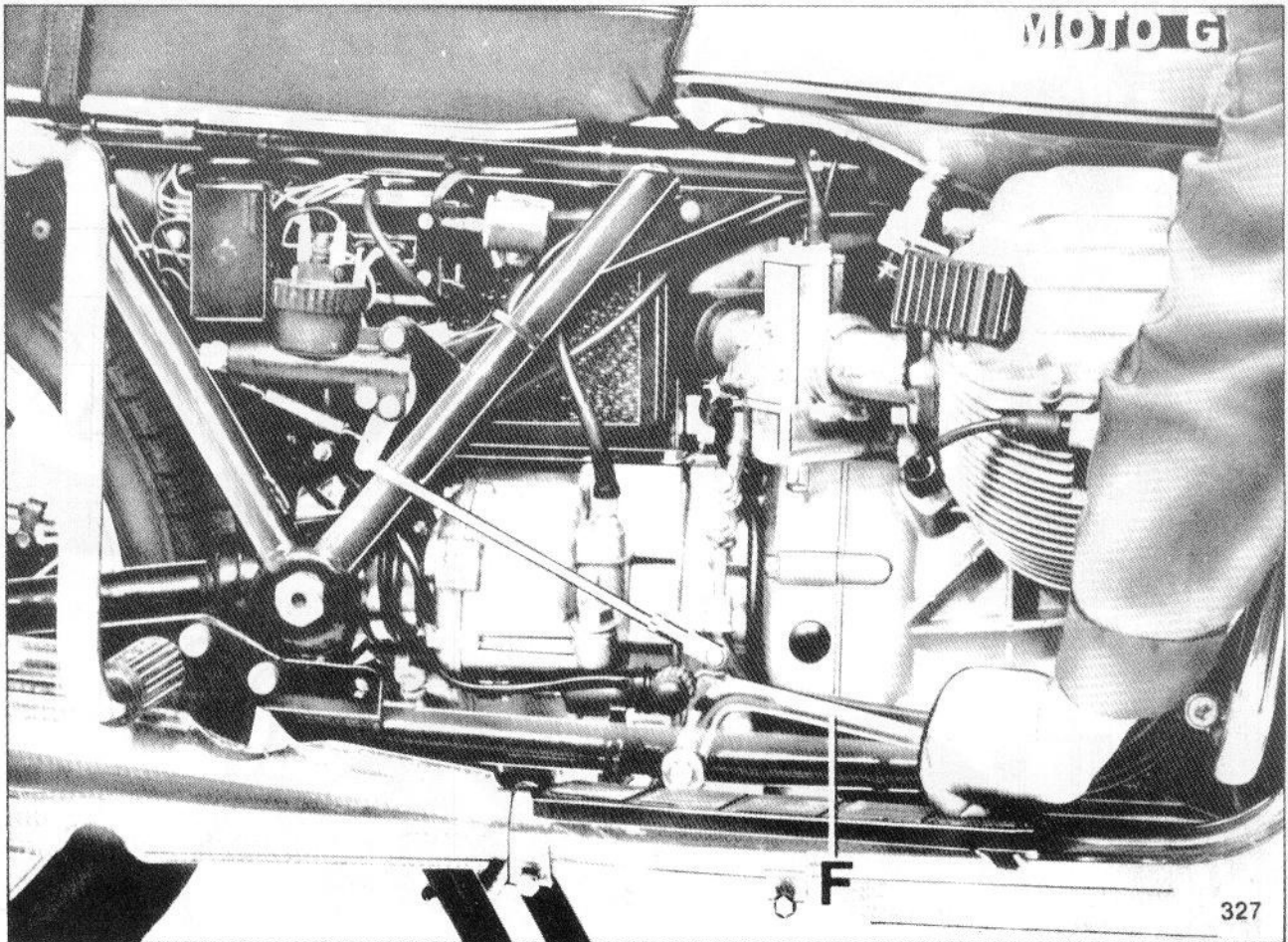
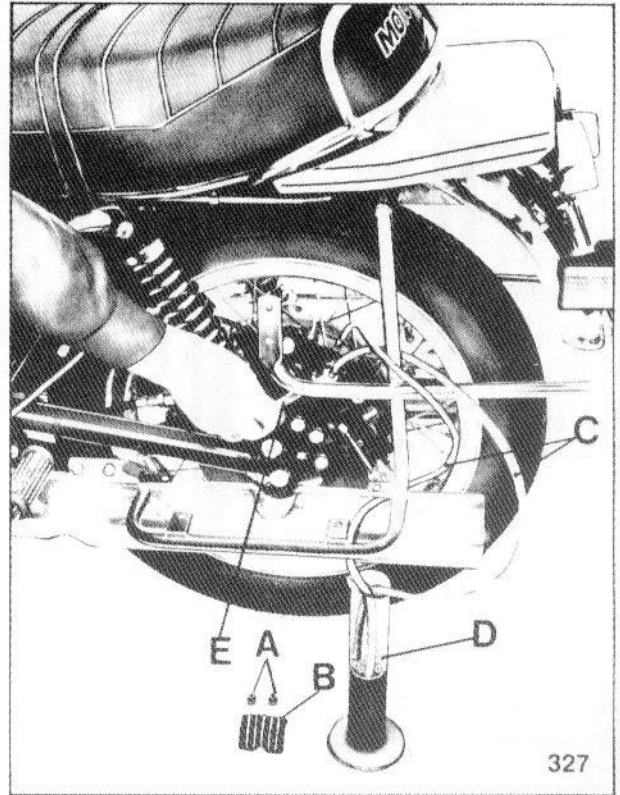
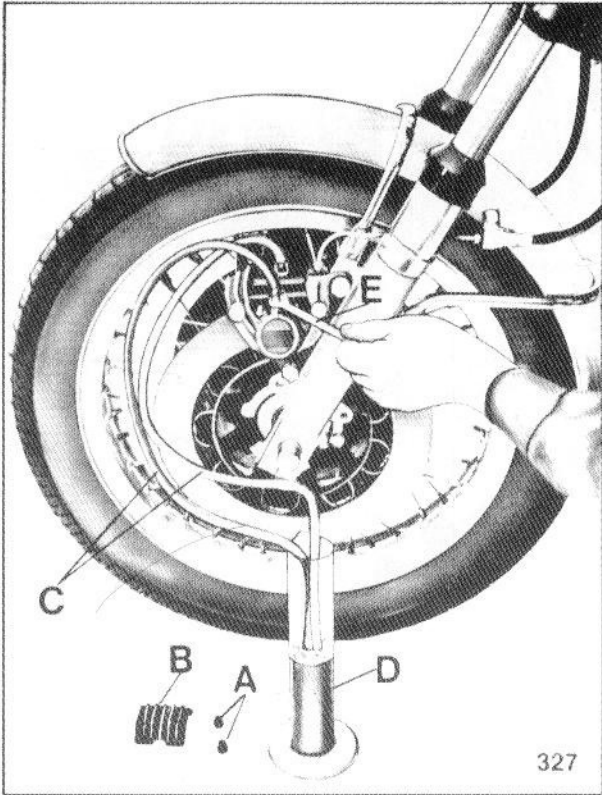




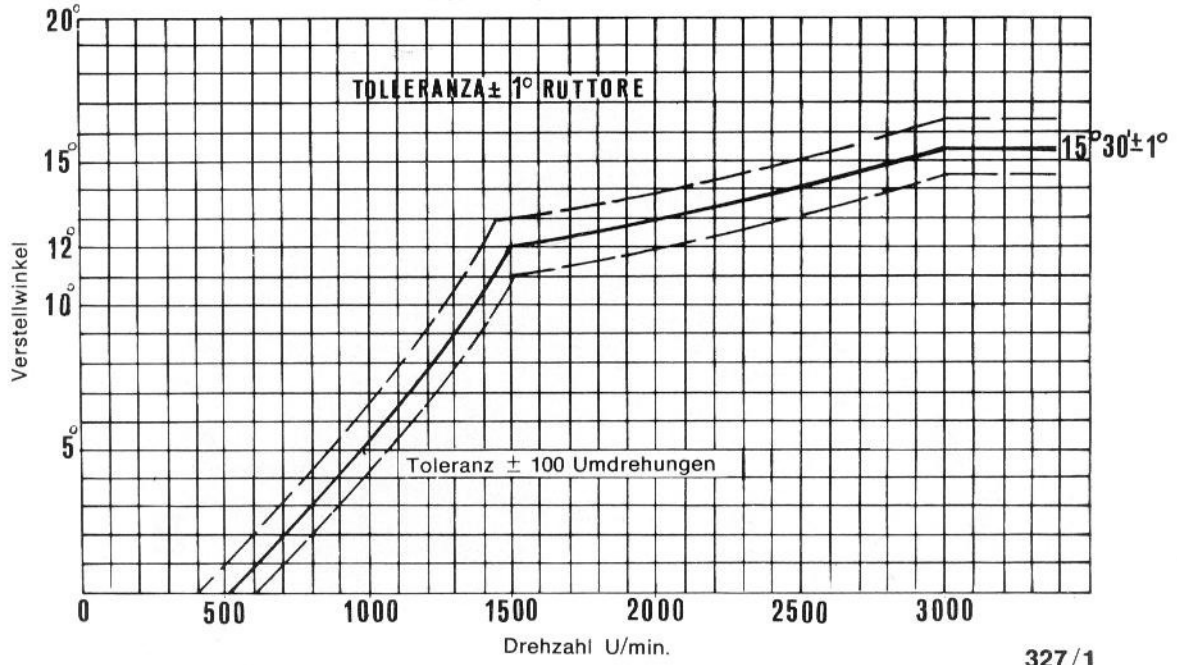
264



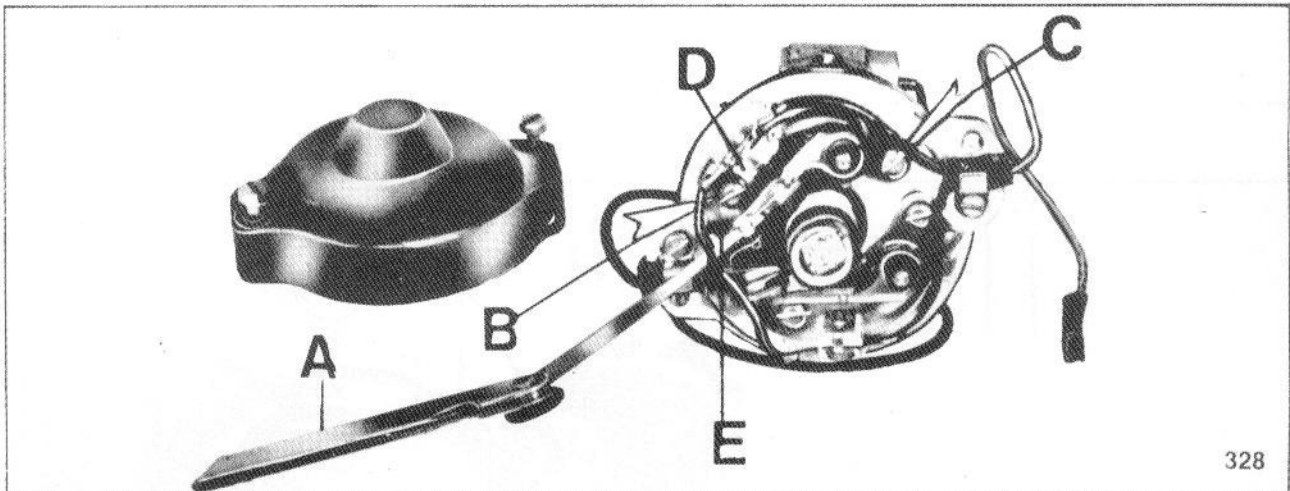




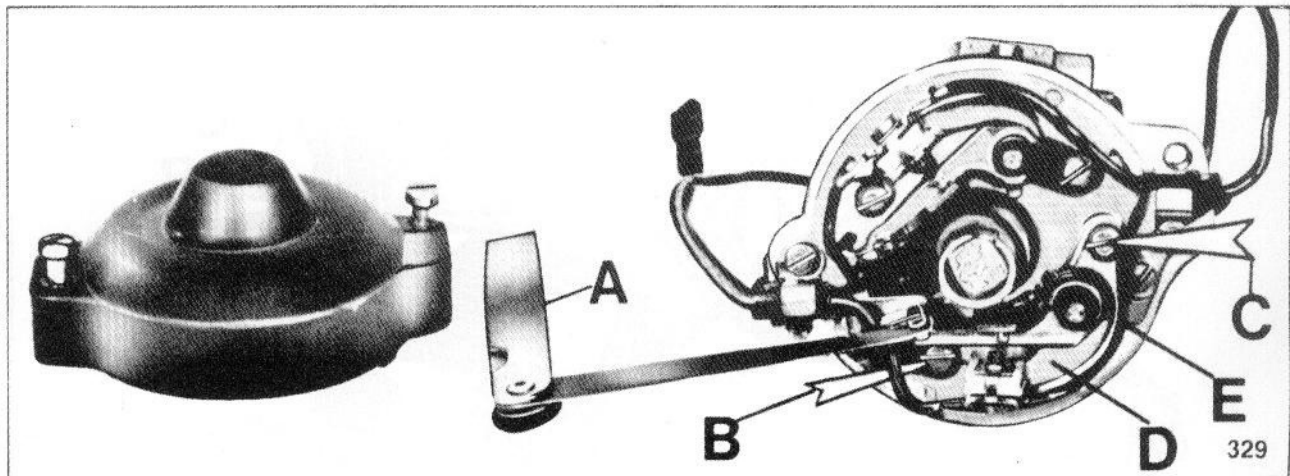
ZÜNDVERSTELL DIAGRAMM



327/1

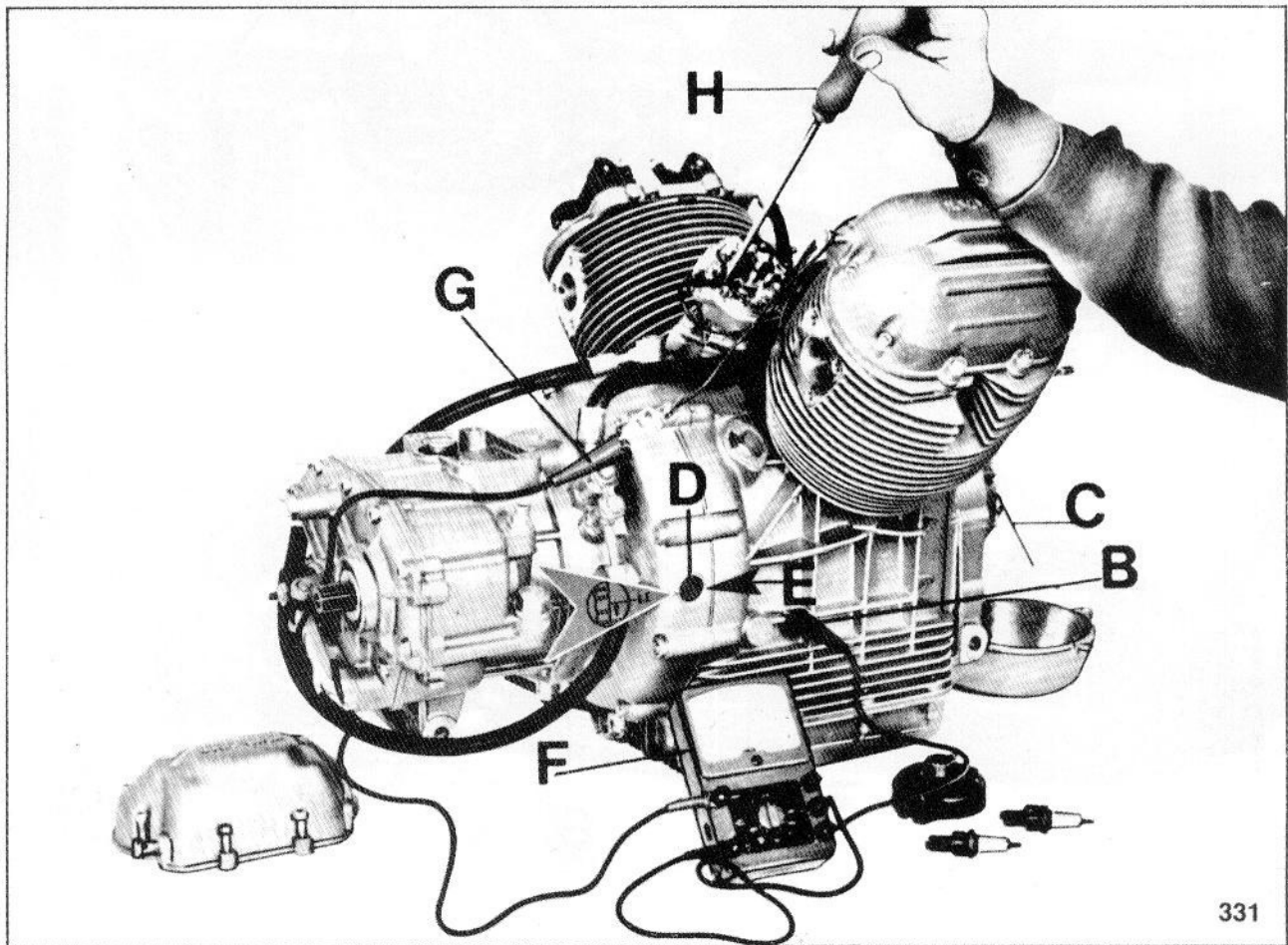
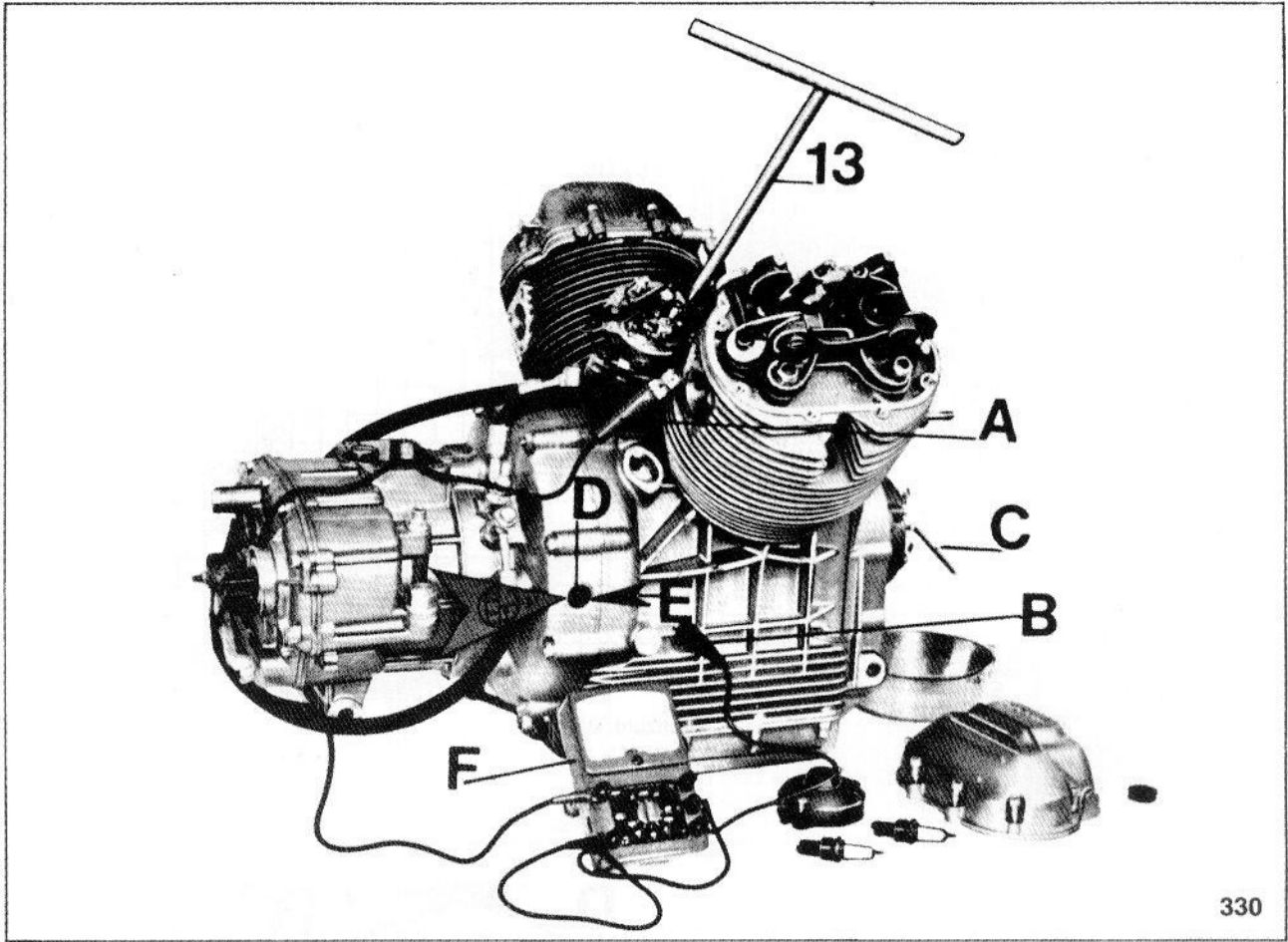


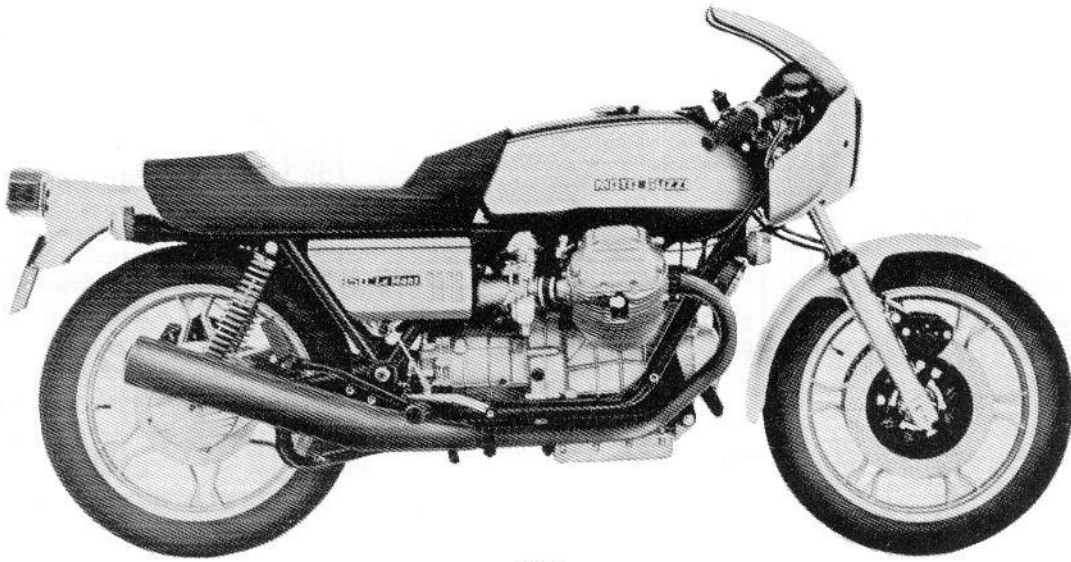
328



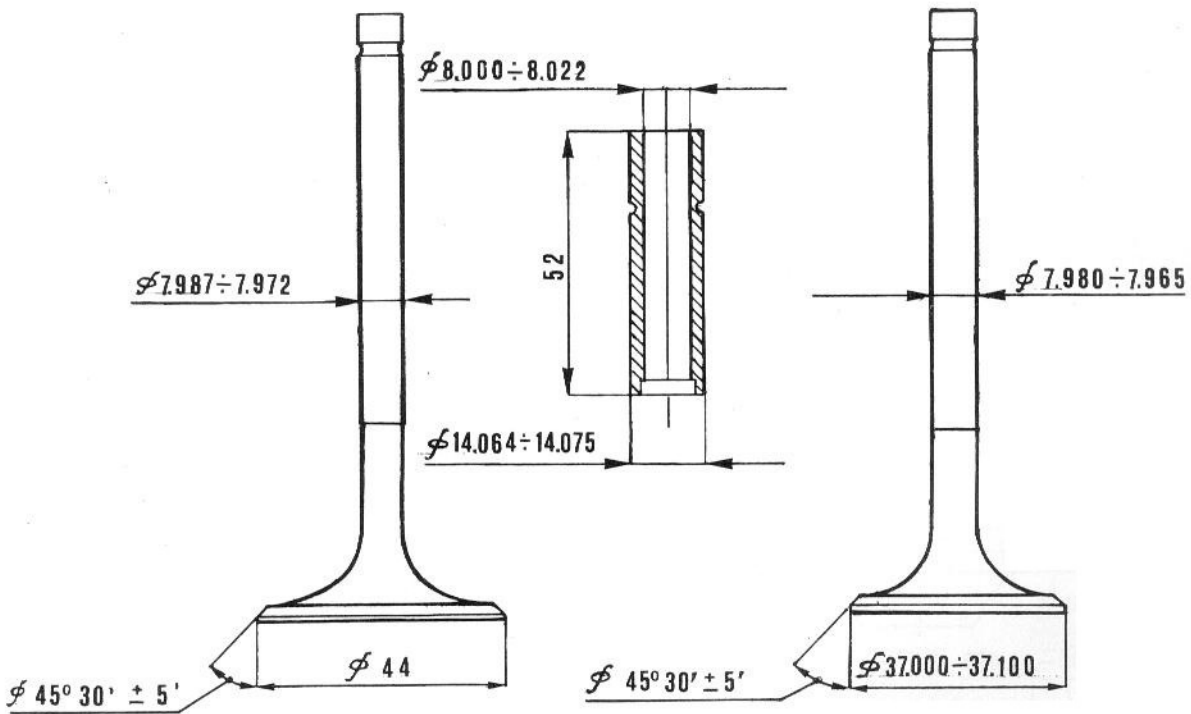
329



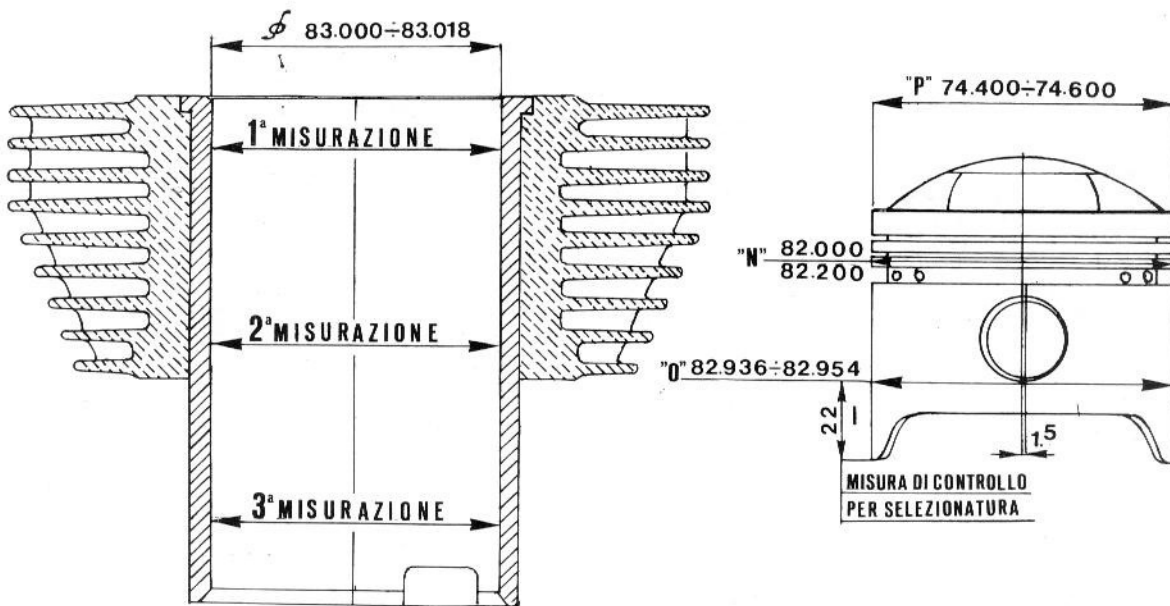




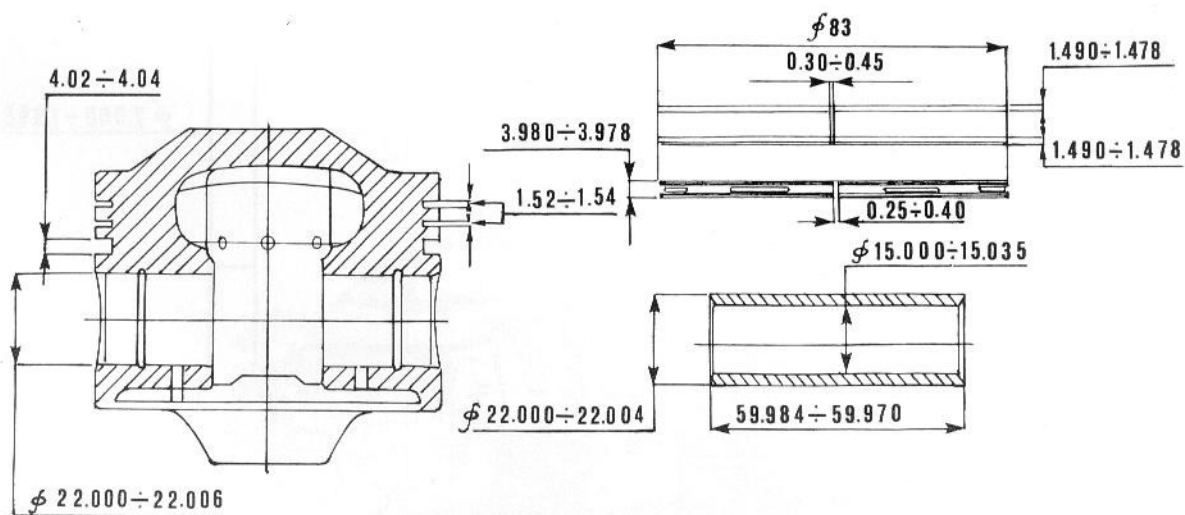
347



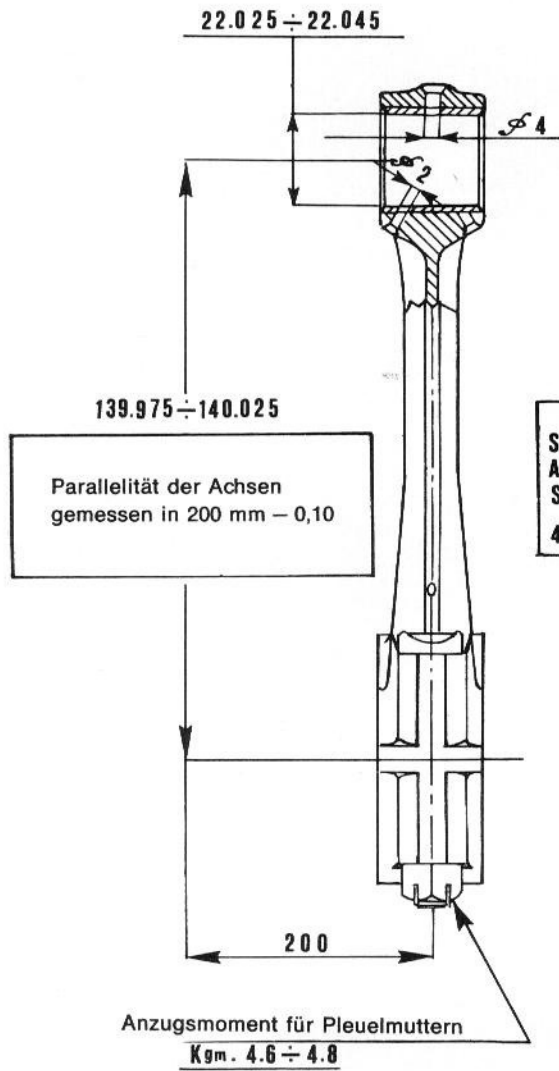
348



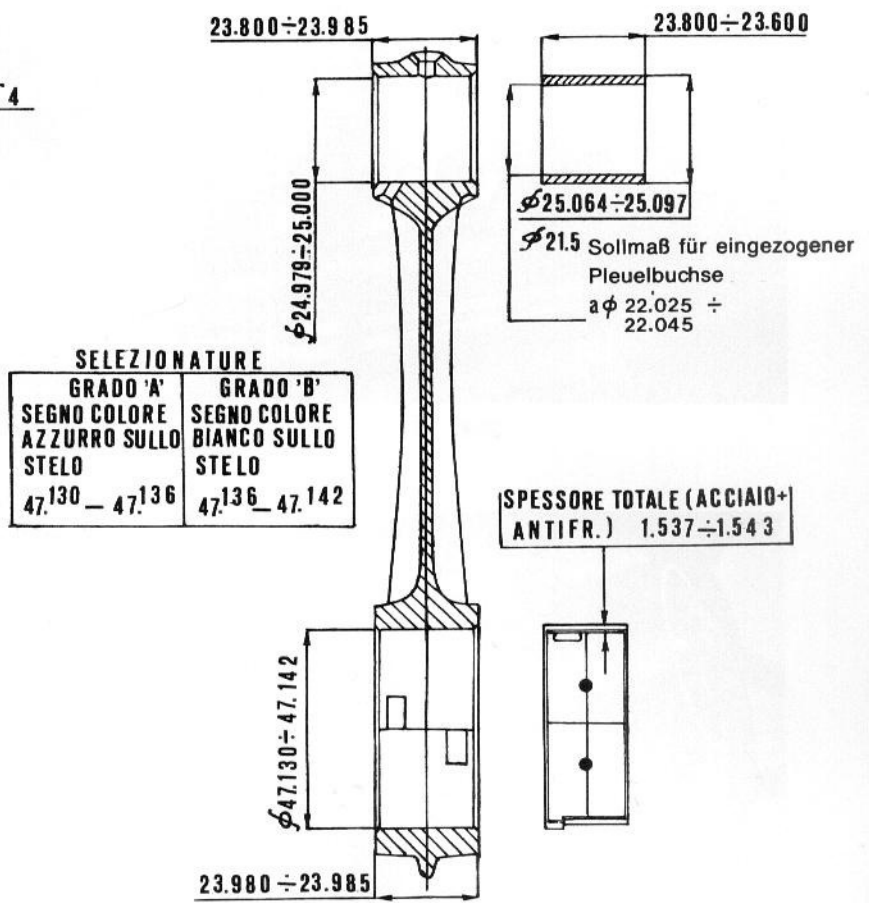
349



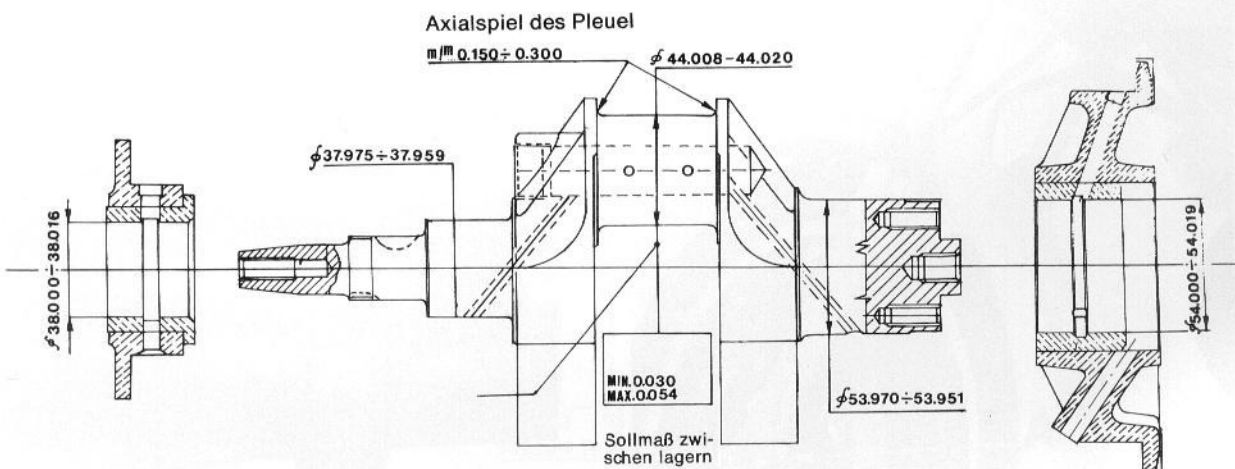
350



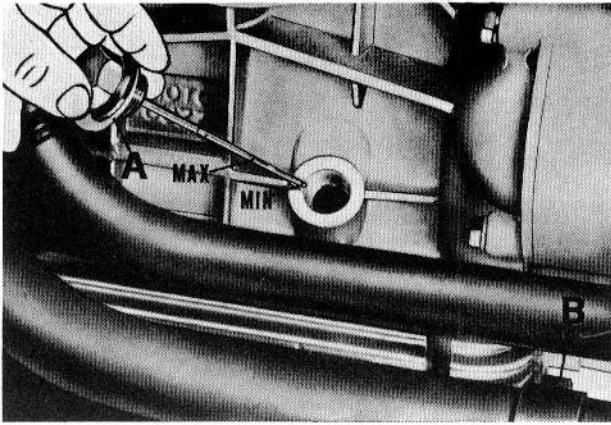
351



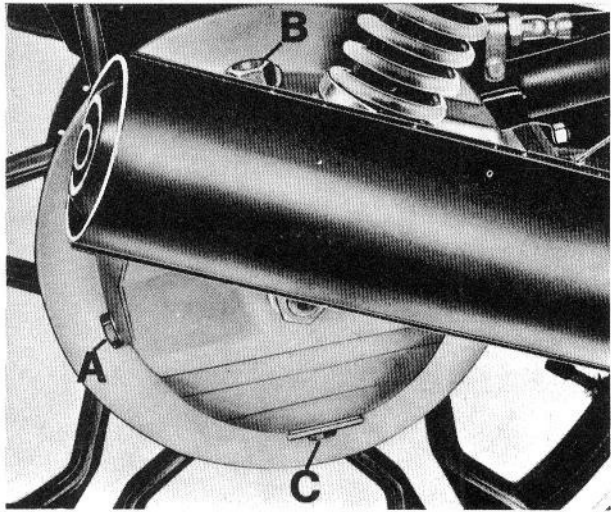
352



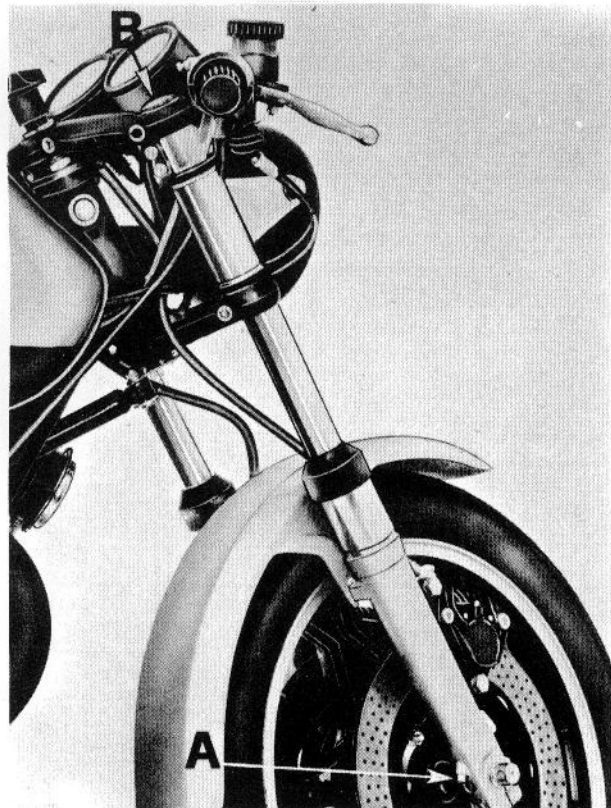
353



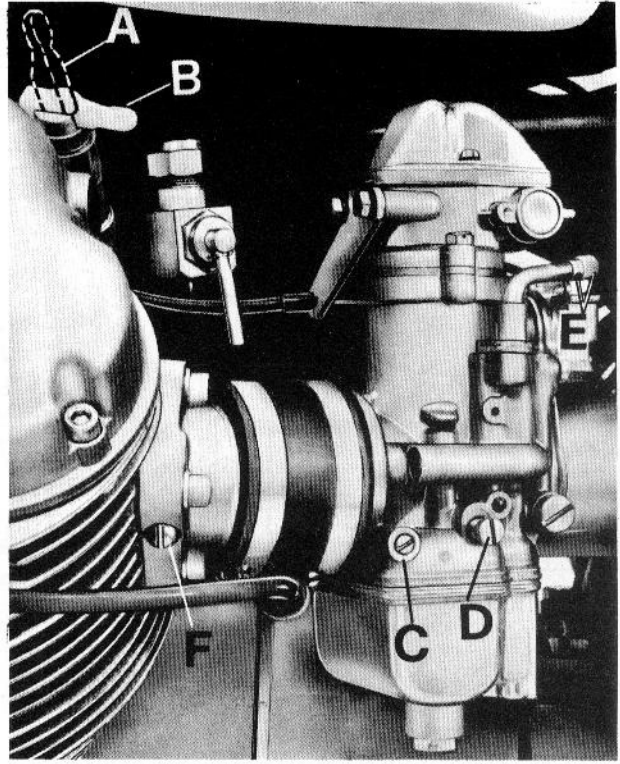
354



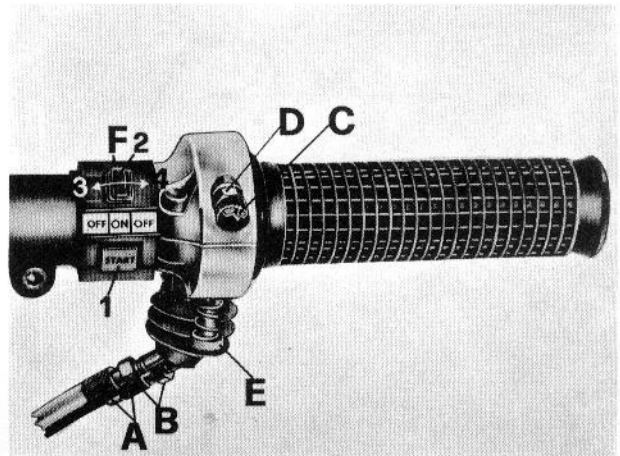
355



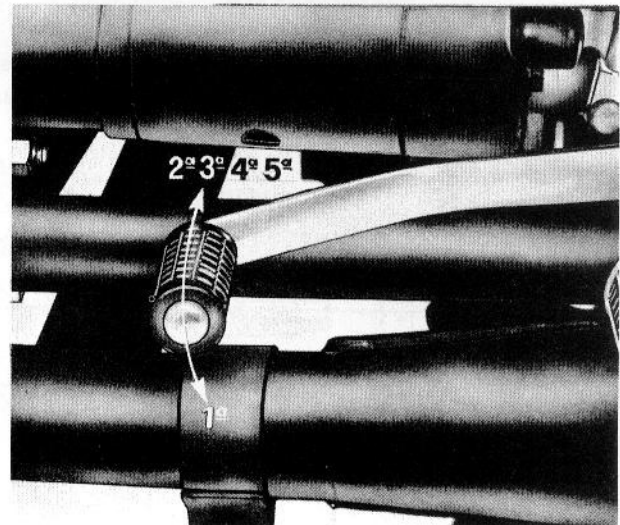
356



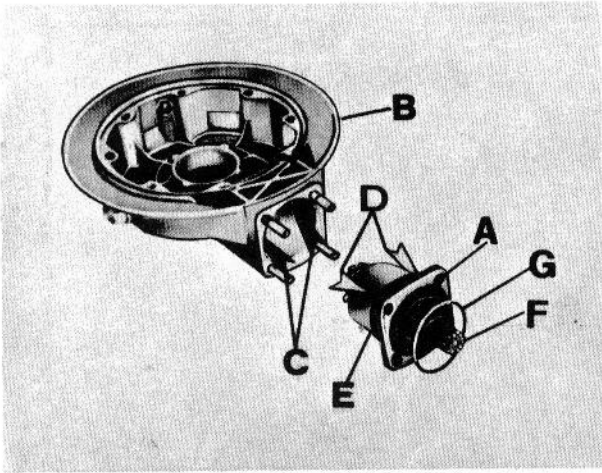
357



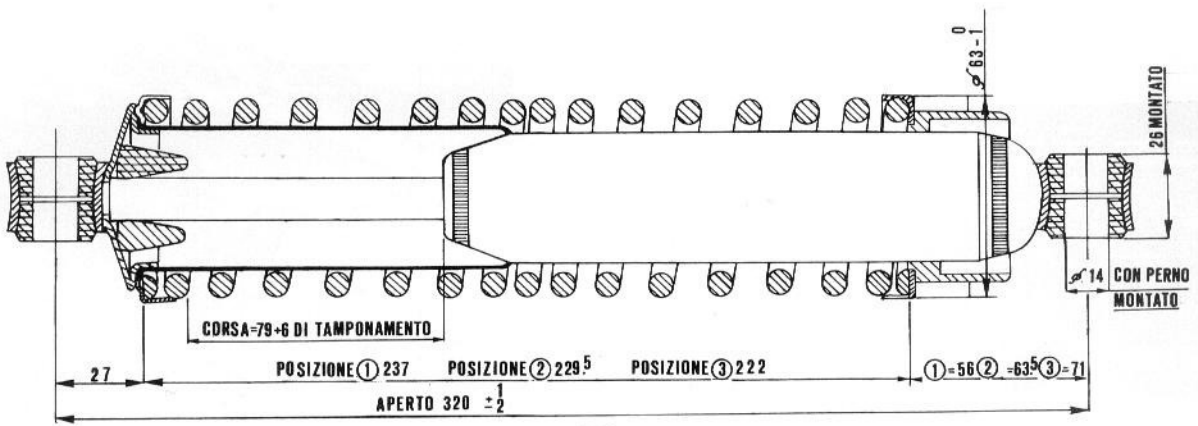
358



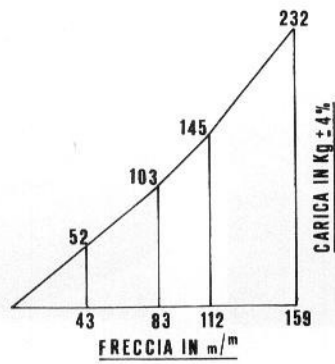
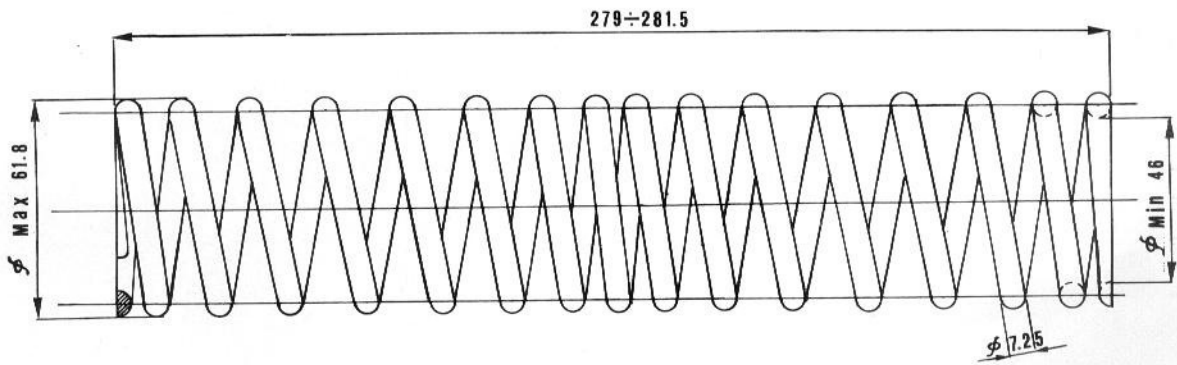
358/1



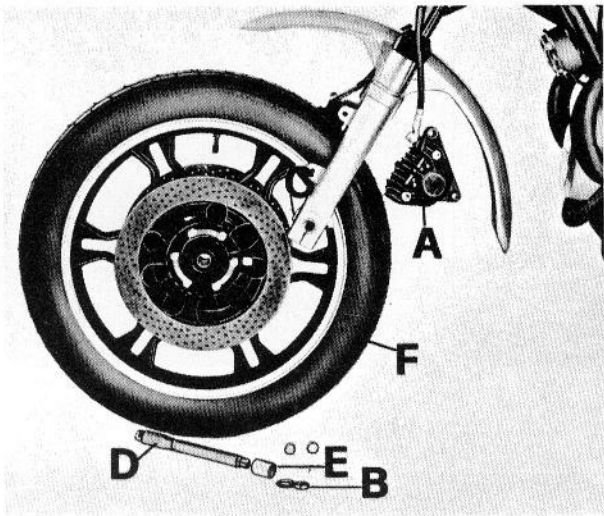
358/2



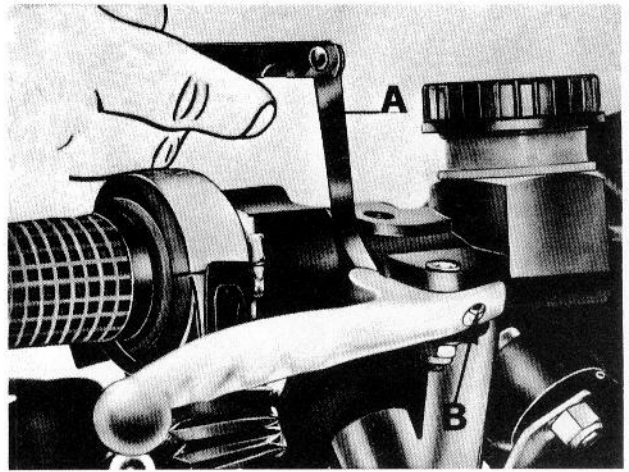
359



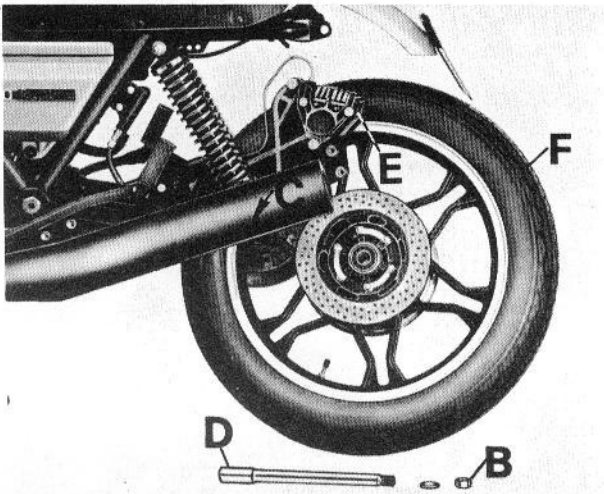
360



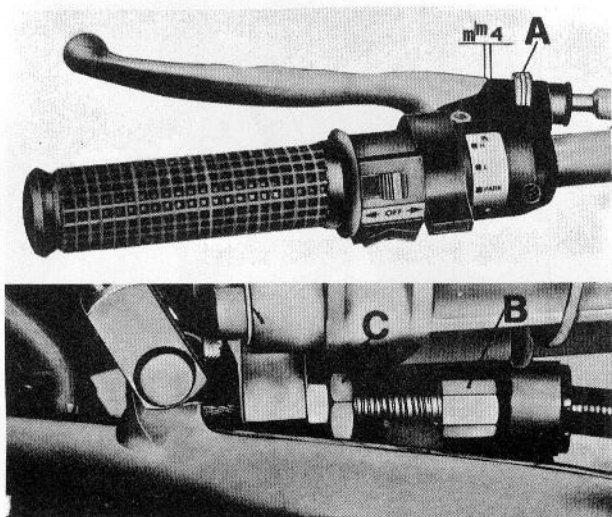
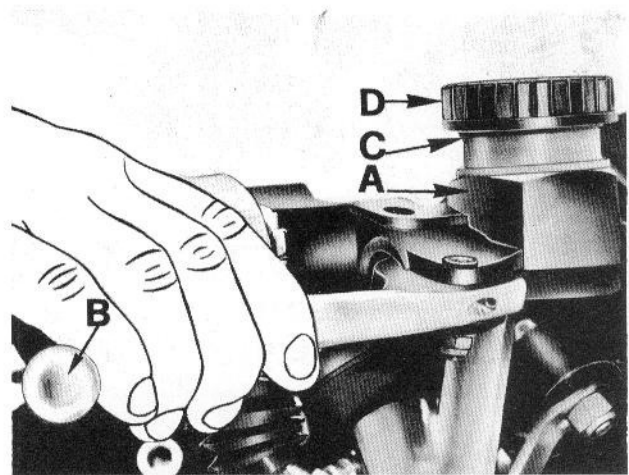
361



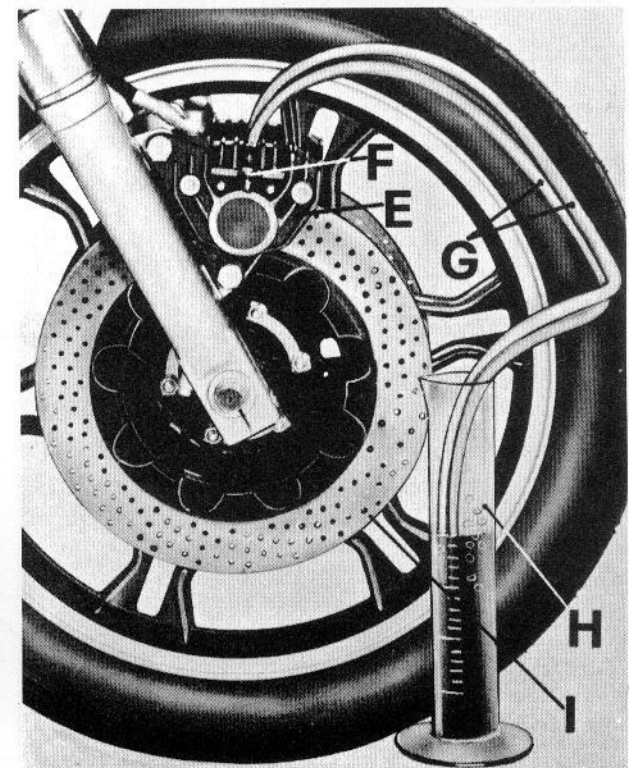
364



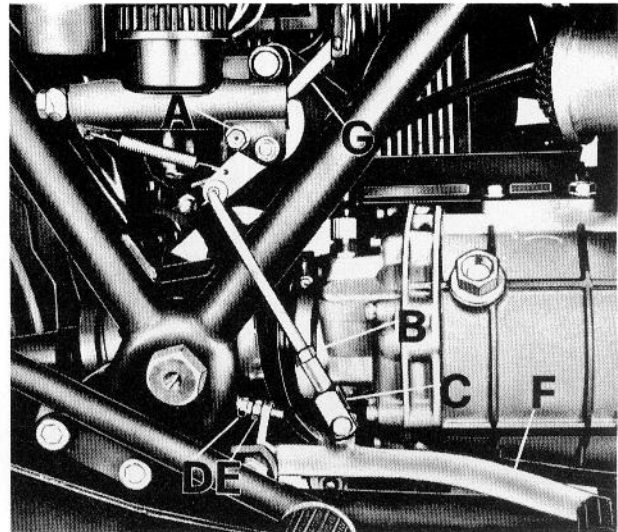
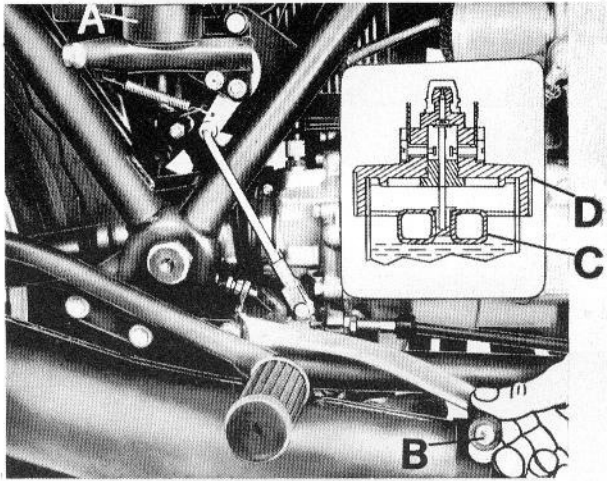
362



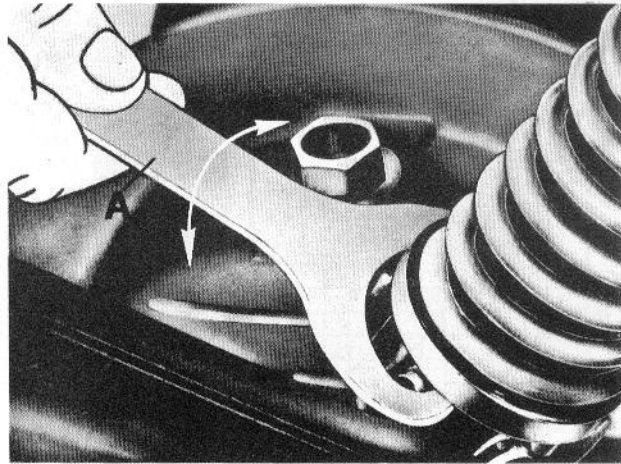
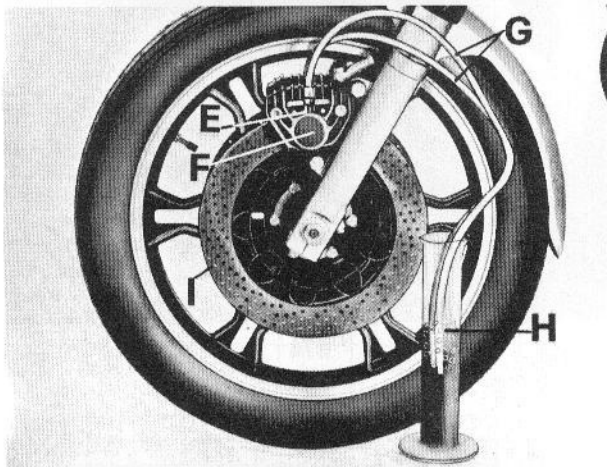
363



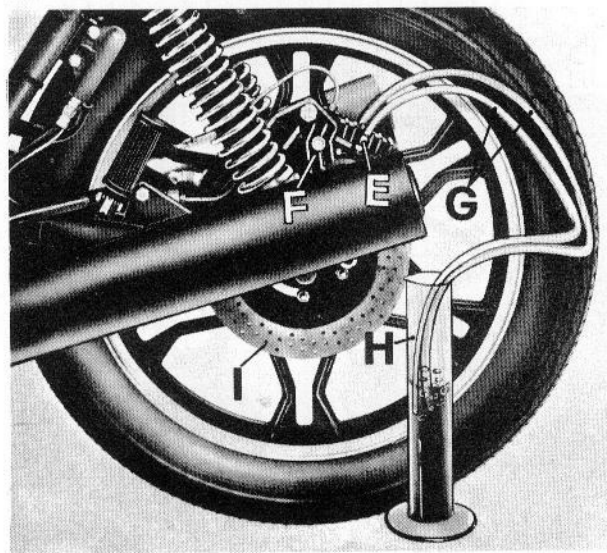
365



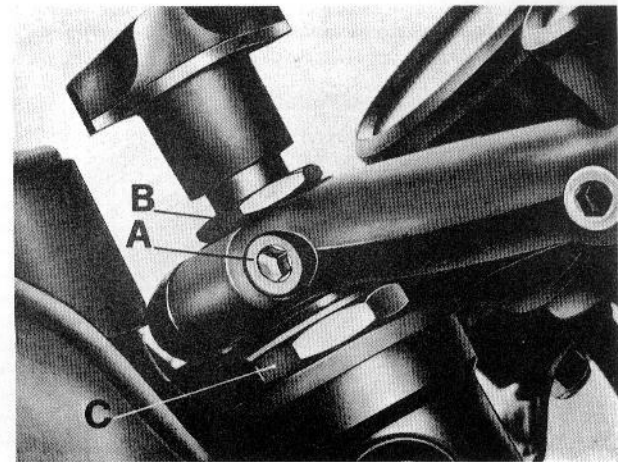
367



368

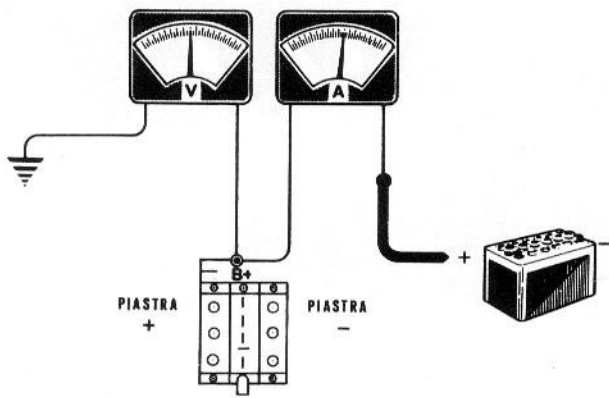


366

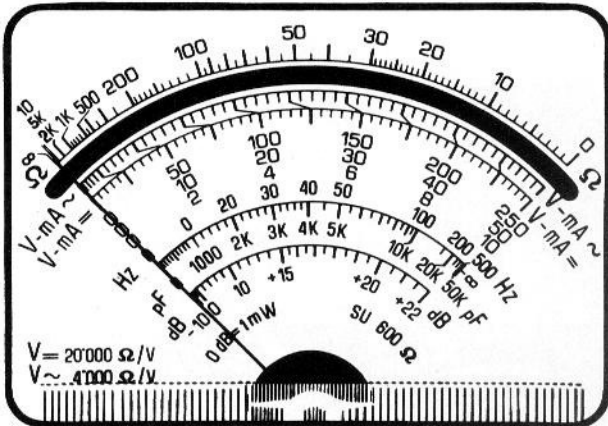


369

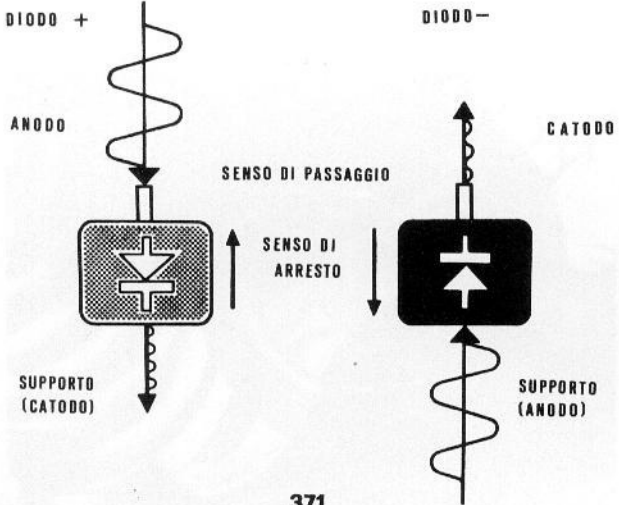




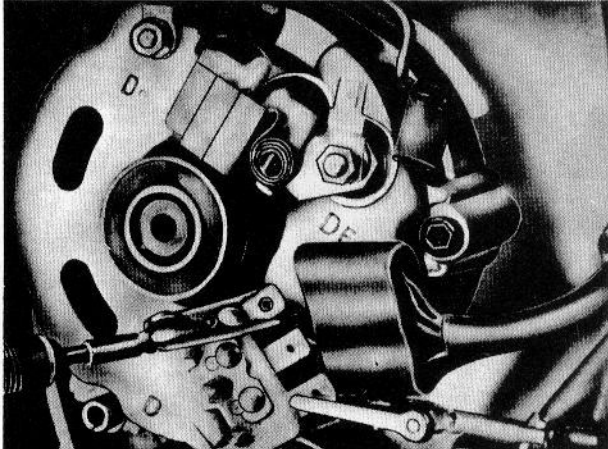
370



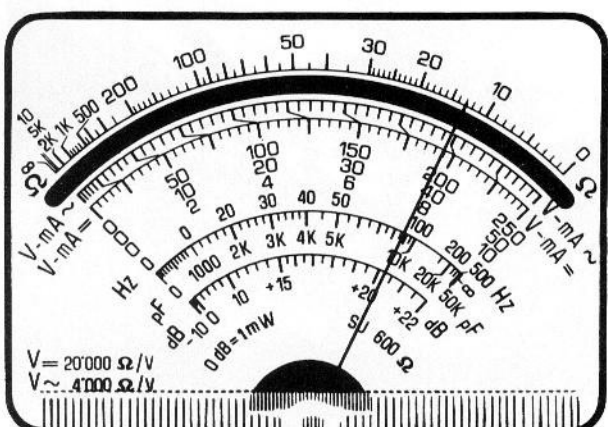
373



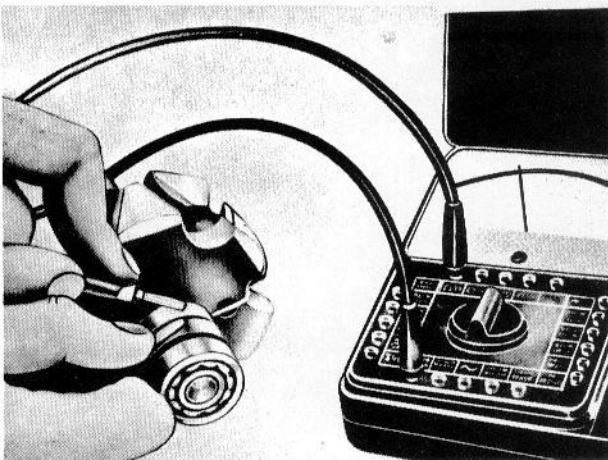
371



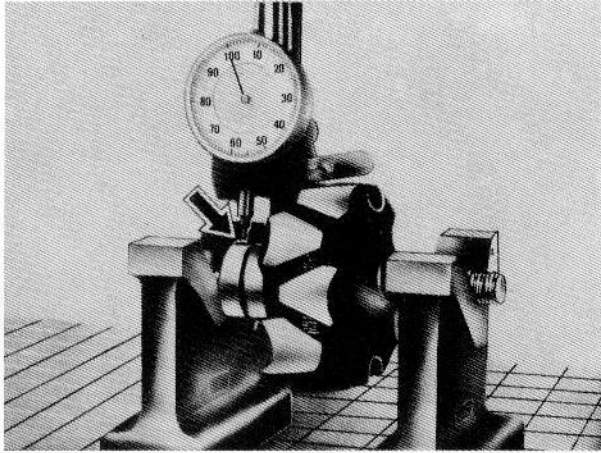
374



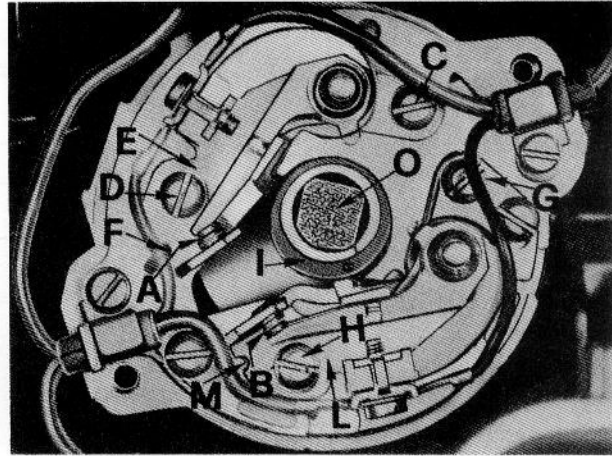
372



375

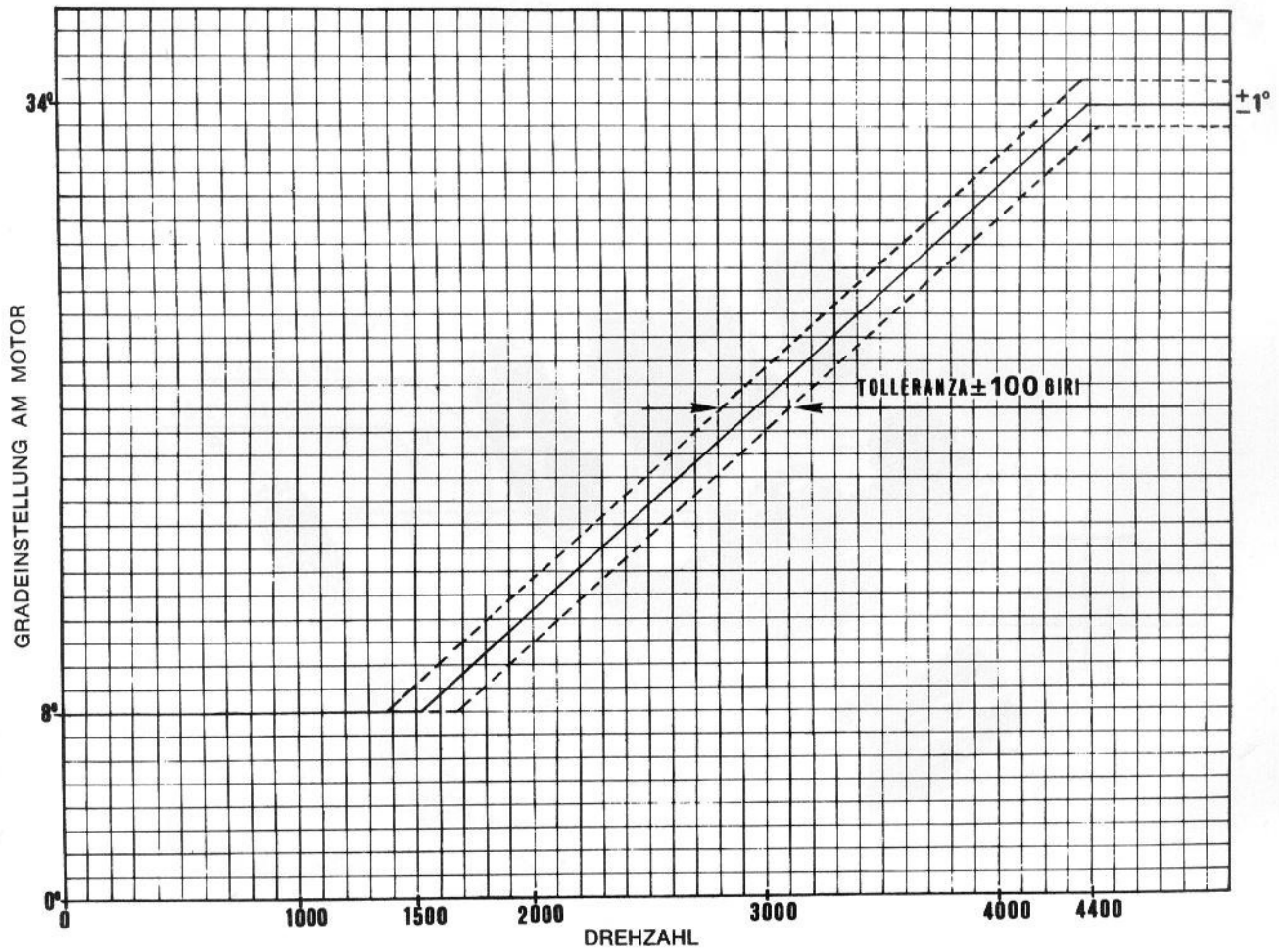


376

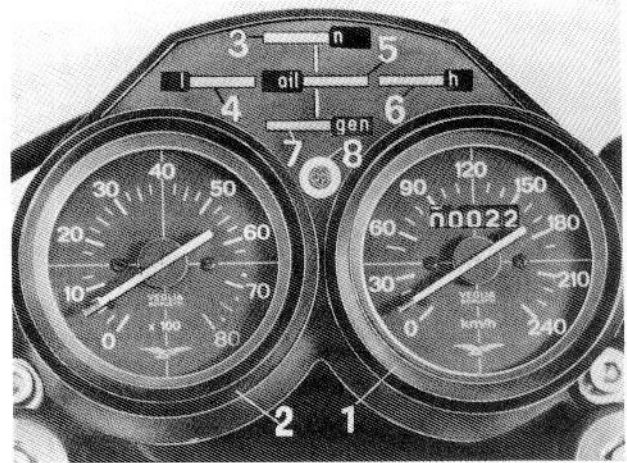
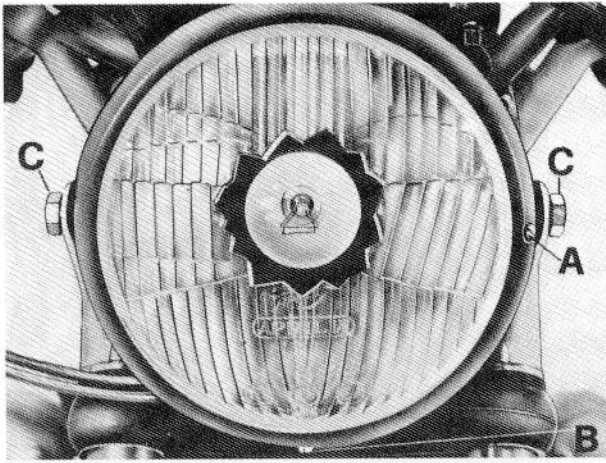


377

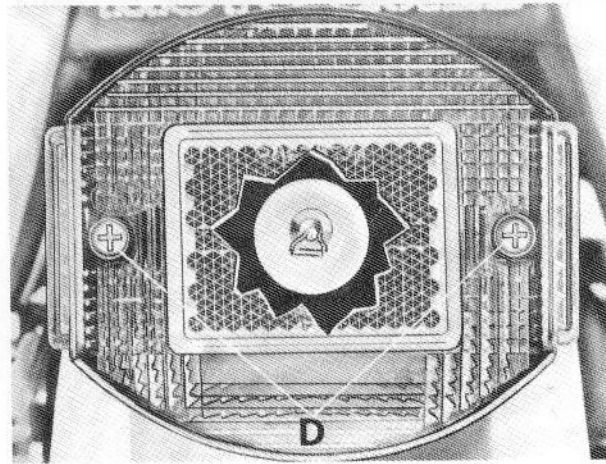
DYNAMISCHES ZÜNDUNGSDIAGRAMM



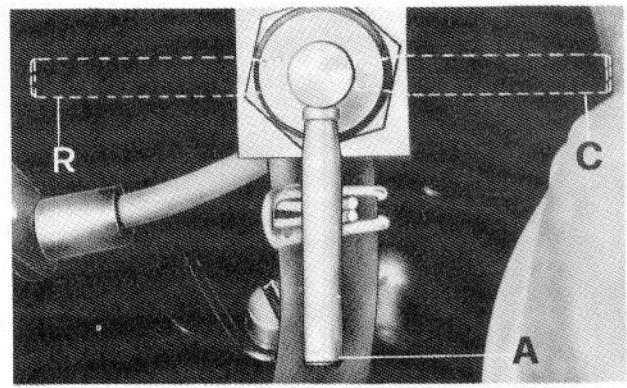
378



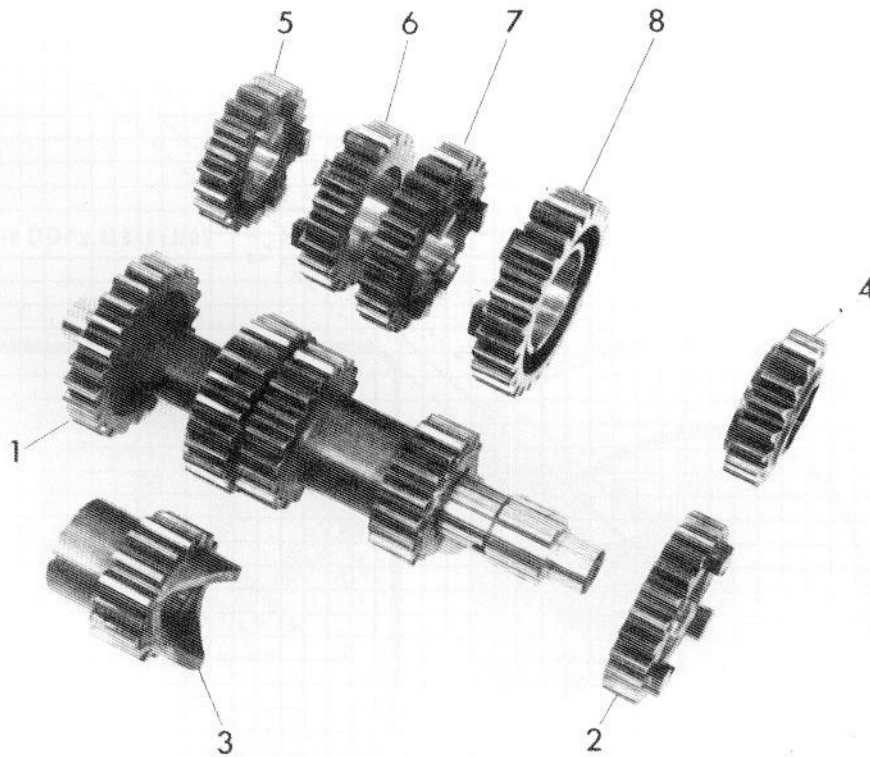
380



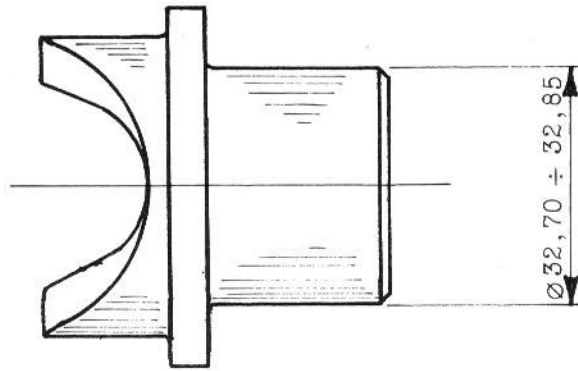
379



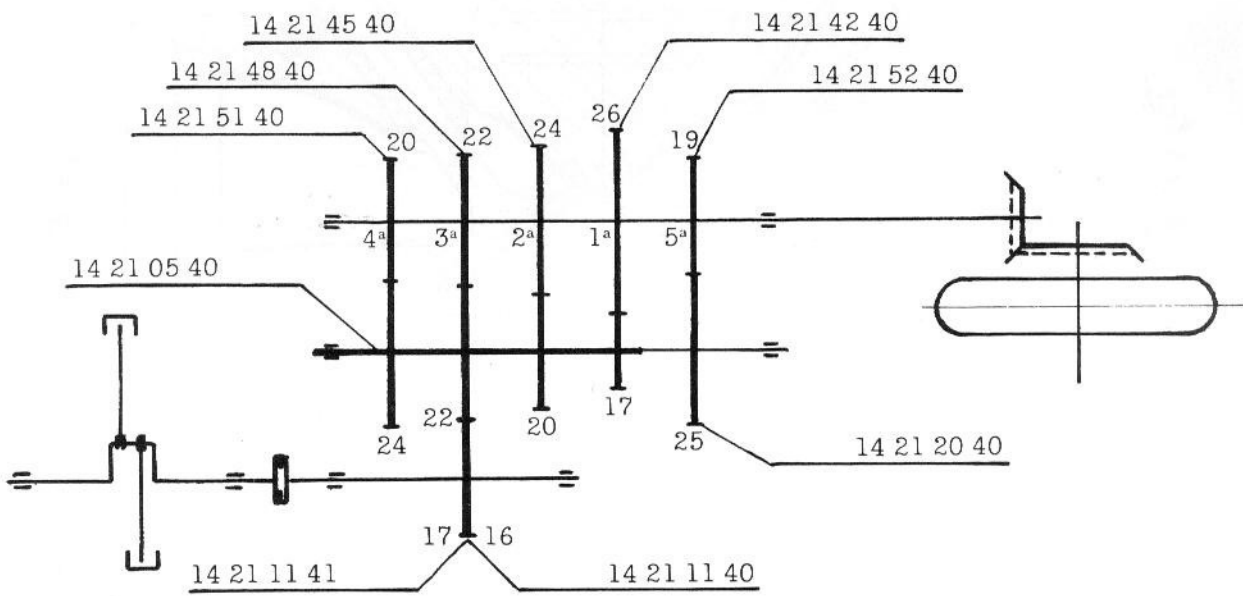
381



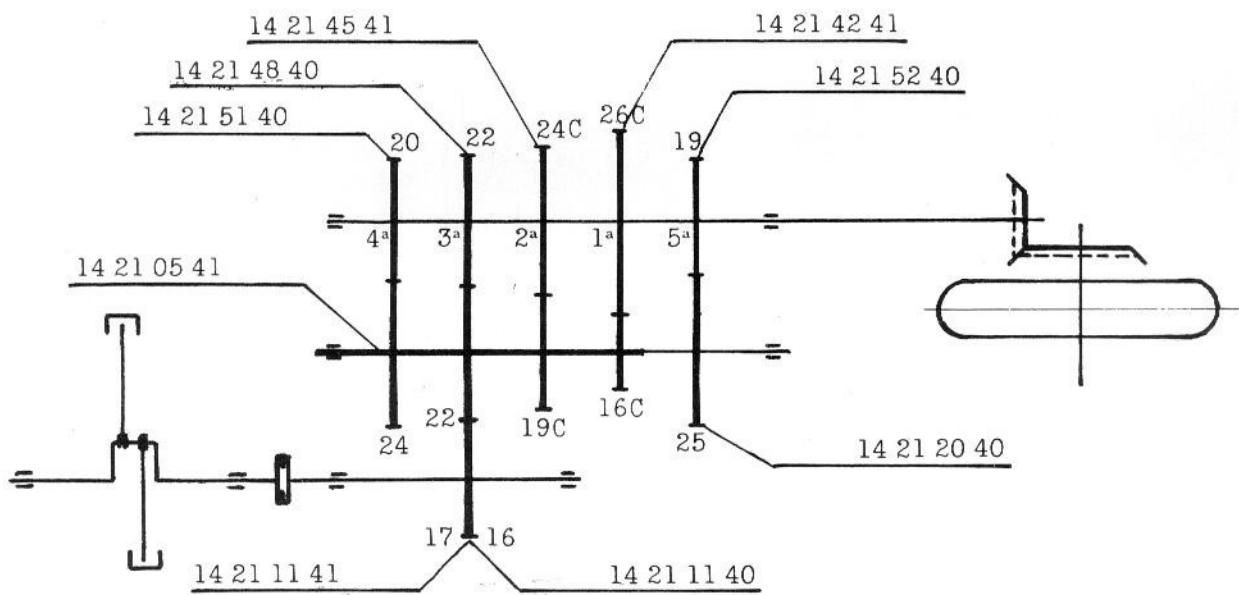
383



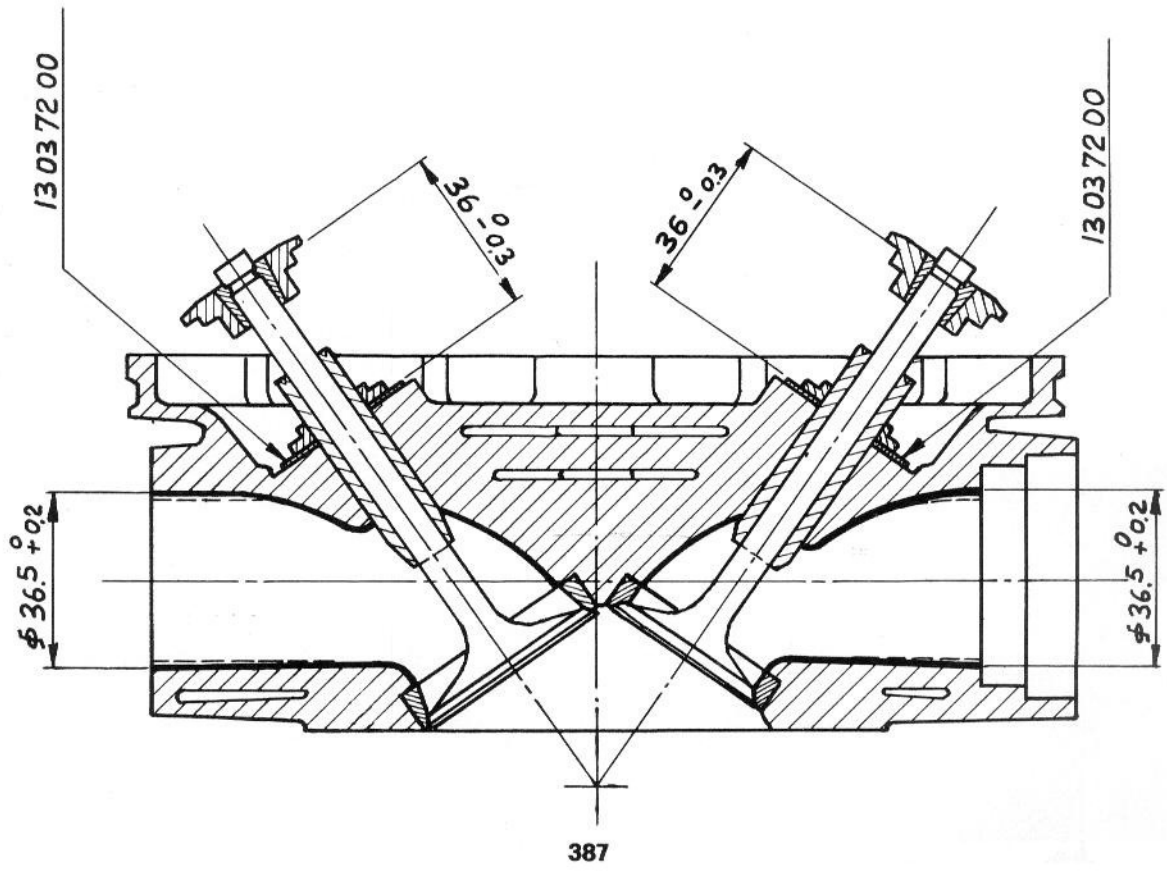
**384**



**385**

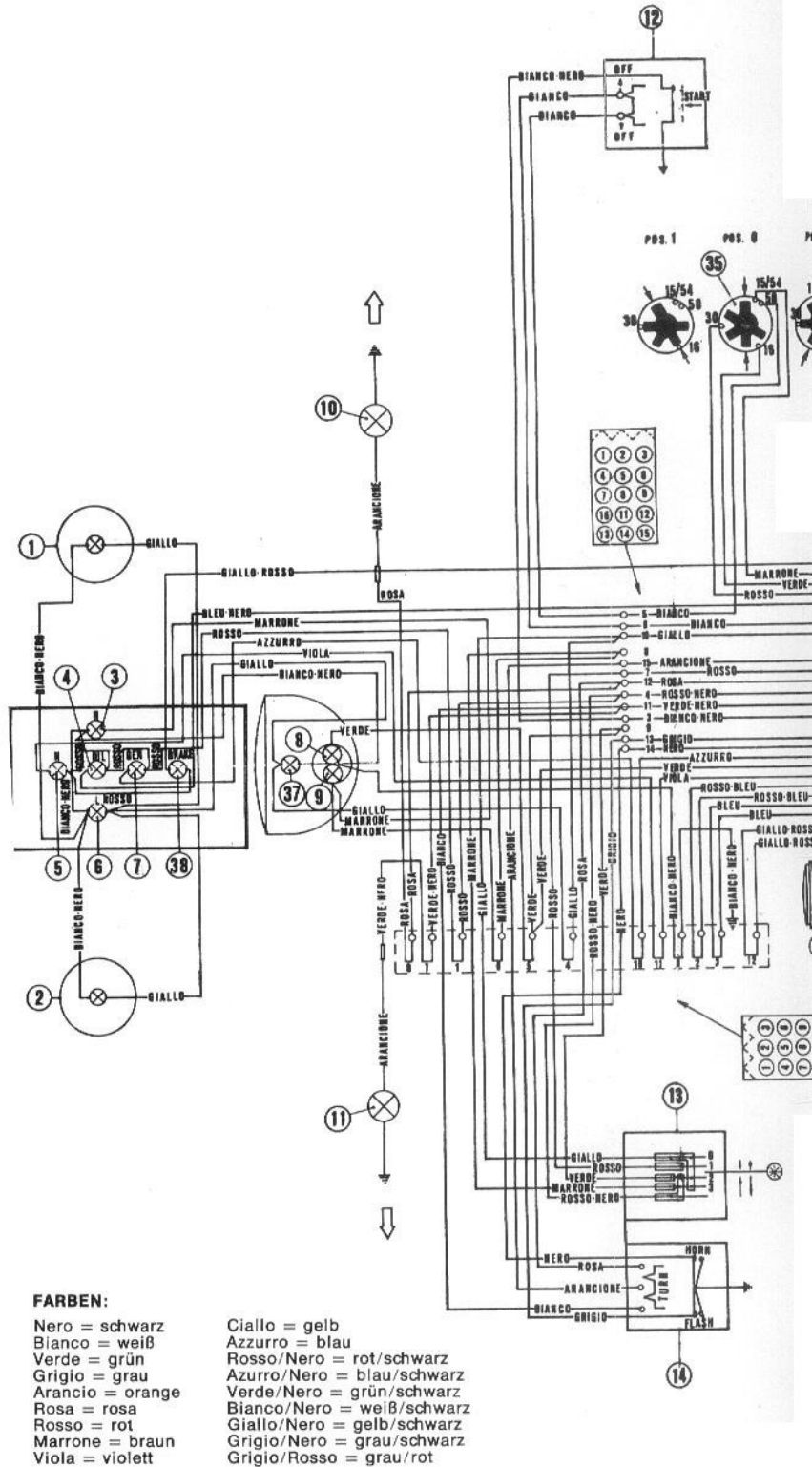


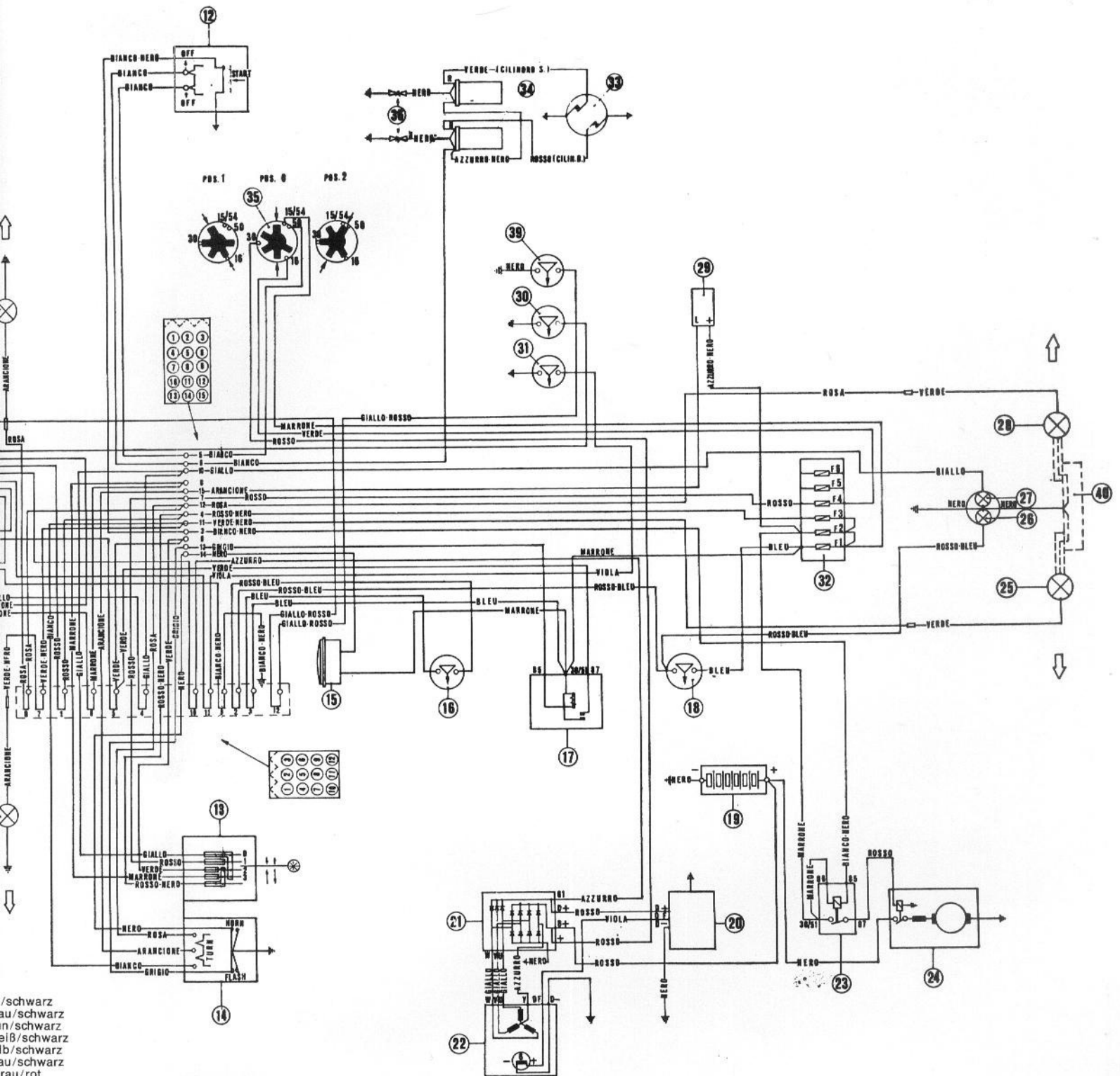
**386**



# Schaltplan (Abb. 382)

- 1 Tachometer, Birne 3 W
- 2 Drehzahlmesser, Birne 3 W
- 3 Fernlichtkontrolle, Birne 1,2 W
- 4 Ölkontrolleuchte, Birne 1,2 W
- 5 Leerlaufkontrolle, Birne 1,2 W
- 6 Standlichtkontrolle, Birne 1,2 W
- 7 Ladekontrolleuchte, Birne 1,2 W
- 8 Fernlicht
- 9 Abblendlicht
- } Birne 12 V 40/45 W
- 10 Blinkleuchte vorn rechts, Birne 21 W
- 11 Blinkleuchte vorn links, Birne 21 W
- 12 Anlaß- und Notschalter
- 13 Lichtschalter
- 14 Schalter: Blinkleuchten, Lichthupe, Horn
- 15 Horn (Belastung 3,5 A)
- 16 Bremslichtschalter „vorn“
- 17 Relais für Lichthupe
- 18 Bremslichtschalter „hinten“
- 19 Batterie 12 V – 20 Ah
- 20 Spannungsregler
- 21 Gleichrichter
- 22 Lichtmaschine (14 V 20 A)
- 23 Anlaßrelais
- 24 Anlasser (12 V – 0,7 HP)
- 25 Blinkleuchte hinten links, Birne 21 W
- 26 Stoplicht
- 27 Nummernschildleuchte-Standlicht
- } Birne 5/12 W
- 28 Blinkleuchte hinten rechts, Birne 21 W
- 29 Blinkrelais
- 30 Öldruckschalter
- 31 Leerlaufschalter
- 32 Sicherungskasten (Sicherungen 16 A)
- 33 Verteiler
- 34 Steckverbinder
- 35 Zündschalter
- 36 Zündkerzen, Zündspulen
- 37 Standlicht, Birne 3 W
- 38 Bremsflüssigkeits-Kontrolleuchte, Birne 1,2 W
- 39 Bremsflüssigkeits-Kontrollschalter (auf Hauptbremszylinder)





**FARBEN:**  
 Nero = schwarz  
 Bianco = weiß  
 Verde = grün  
 Grigio = grau  
 Arancio = orange  
 Rosa = rosa  
 Rosso = rot  
 Marrone = braun  
 Viola = violett

Azzurro = gelb  
 Blu = blau  
 Rosso/Nero = rot/schwarz  
 Azzurro/Nero = blau/schwarz  
 Verde/Nero = grün/schwarz  
 Bianco/Nero = weiß/schwarz  
 Grigio/Nero = grau/schwarz  
 Grigio/Rosso = grau/rot

1. GIALLO  
 2. BIANCO-NERO  
 3. BIANCO-NERO  
 4. BIANCO-NERO  
 5. BIANCO-NERO  
 6. BIANCO-NERO  
 7. BIANCO-NERO  
 8. VERDE  
 9. VERDE  
 10. ARANCIONE  
 11. ARANCIONE  
 12. BIANCO-NERO  
 13. BIANCO-NERO  
 14. BIANCO-NERO  
 15. BIANCO-NERO  
 16. BIANCO-NERO  
 17. BIANCO-NERO  
 18. BIANCO-NERO  
 19. BIANCO-NERO  
 20. BIANCO-NERO  
 21. BIANCO-NERO  
 22. BIANCO-NERO  
 23. BIANCO-NERO  
 24. BIANCO-NERO  
 25. BIANCO-NERO  
 26. BIANCO-NERO  
 27. BIANCO-NERO  
 28. BIANCO-NERO  
 29. AZZURRO-NERO  
 30. VERDE  
 31. VERDE  
 32. BIANCO-NERO  
 33. BIANCO-NERO  
 34. BIANCO-NERO  
 35. BIANCO-NERO  
 36. BIANCO-NERO  
 37. BIANCO-NERO  
 38. BIANCO-NERO  
 39. VERDE  
 40. BIANCO-NERO

