



---

# MANUAL PARA TALLERES DE SERVICIO

---

**854309**

---



**BREVA V1100 - ABS**

---



# MANUAL PARA TALLERES DE SERVICIO

## BREVA V1100 - ABS

La empresa **Moto Guzzi** s.p.a. se reserva el derecho de aportar modificaciones en cualquier momento a sus modelos, manteniendo las características esenciales descritas e ilustradas aquí. Los derechos de memorización electrónica, de reproducción y de adaptación total o parcial por cualquier medio quedan reservados en todos los países. La mención de productos o servicios de terceros es sólo a título informativo y no es contractual. Moto Guzzi s.p.a. no se responsabiliza por las prestaciones o el uso de dichos productos.

---

# MANUAL PARA TALLERES DE SERVICIO BREVA V1100 - ABS

Este manual contiene la información principal sobre los procedimientos de intervención normal en el vehículo.

Esta publicación está dirigida a los **Concesionarios Moto Guzzi** y a sus mecánicos cualificados; muchas nociones han sido expresamente omitidas por considerarse superfluas. Al no poder incluir nociones mecánicas completas en esta publicación, las personas que utilizan este manual deben poseer una preparación mecánica básica y tener conocimientos mínimos sobre los procedimientos inherentes a los sistemas de reparación de las motocicletas. Sin estos conocimientos, la reparación o el control del vehículo podrían ser ineficaces o peligrosos. Al no describir detalladamente todos los procedimientos de reparación y control del vehículo, es necesario prestar especial atención con el fin de evitar dañar los componentes y a las personas. Para ofrecer al cliente una mayor satisfacción en el uso del vehículo, **Moto Guzzi** s.p.a. se empeña en mejorar continuamente sus productos y la documentación respectiva. Las principales modificaciones técnicas y cambios en los procedimientos de reparación del vehículo son comunicados a todos los **Puntos de Venta Moto Guzzi y a sus filiales en el mundo**. Estas modificaciones serán introducidas en las ediciones siguientes de este manual. En caso de necesidad o dudas sobre los procedimientos de reparación y control, contactar con el **SERVICIO DE ASISTENCIA Moto Guzzi**, el cual está en condiciones de suministrarle toda la información al respecto y de comunicarle las eventuales actualizaciones y modificaciones técnicas realizadas al vehículo.

**NOTA** Indica una nota que da informaciones claves para que el procedimiento sea más fácil y más claro.

**ATENCIÓN** Indica los procedimientos específicos que se deben realizar para evitar daños al vehículo.

**ADVERTENCIA** Indica los procedimientos específicos que deben efectuarse para evitar posibles accidentes a quién repara el vehículo.



**Seguridad de las personas** El no-cumplimiento total o parcial de estas prescripciones puede comportar peligro grave para la incolumidad de las personas.



**Salvaguardia del ambiente** Indica el comportamiento correcto para que el uso del vehículo no cause ningún daño a la naturaleza.



**Integridad del vehículo** El no-cumplimiento total o parcial de estas prescripciones comporta el peligro de serios daños al vehículo e incluso la caducidad de la garantía.



## INDICE DE LOS ARGUMENTOS

<b>CARACTERÍSTICAS</b>	<b>CAR</b>
<b>UTILLAJE ESPECIAL</b>	<b>UT</b>
<b>MANUTENCIÓN</b>	<b>MAN</b>
<b>INSTALACIÓN ELÉCTRICA</b>	<b>INS ELE</b>
<b>MOTOR DEL VEHÍCULO</b>	<b>MOT VE</b>
<b>MOTOR</b>	<b>MOT</b>
<b>ALIMENTATION</b>	<b>ALIM</b>
<b>SUSPENSIONES</b>	<b>SUSP</b>
<b>CICLÍSTICA</b>	<b>CICL</b>
<b>INSTALACIÓN DE FRENOS</b>	<b>INS FRE</b>
<b>CARROCERÍA</b>	<b>CARROC</b>

## INDICE DE LOS ARGUMENTOS

CARACTERÍSTICAS	CAR
-----------------	-----

---

## Normas

---

### Normas de seguridad

#### Monóxido de carbono

Si es necesario hacer funcionar el motor para poder efectuar alguna operación, asegurarse de que esto ocurra en un espacio abierto o en un ambiente ventilado de manera adecuada. Nunca hacer funcionar el motor en espacios cerrados. Si se trabaja en un espacio cerrado, utilizar un sistema de evacuación de los humos de escape.

#### ATENCIÓN



**EL HUMO DE ESCAPE CONTIENE ÓXIDO DE CARBONO, UN GAS VENENOSO QUE PUEDE PROVOCAR LA PÉRDIDA DEL CONOCIMIENTO E INCLUSO LA MUERTE.**

#### Combustible

#### ATENCIÓN



**EL COMBUSTIBLE UTILIZADO PARA LA PROPULSIÓN DE LOS MOTORES DE EXPLOSIÓN ES EXTREMADAMENTE INFLAMABLE Y PUEDE RESULTAR EXPLOSIVO EN DETERMINADAS CONDICIONES. CONVIENE REALIZAR EL REABASTECIMIENTO Y LAS OPERACIONES DE MANTENIMIENTO EN UNA ZONA VENTILADA Y CON EL MOTOR APAGADO. NO FUMAR DURANTE EL REABASTECIMIENTO NI CERCA DE LOS VAPORES DE COMBUSTIBLE Y EVITAR ABSOLUTAMENTE EL CONTACTO CON LLAMAS DESNUDAS, CHISPAS Y CUALQUIER OTRA FUENTE QUE PODRÍA HACER QUE EL COMBUSTIBLE SE ENCIENDA O EXPLOTE. NO ARROJAR EL COMBUSTIBLE AL MEDIO AMBIENTE. MANTENER FUERA DEL ALCANCE DE LOS NIÑOS.**

#### Componentes calientes

El motor y los componentes de la instalación de escape alcanzan altas temperaturas y permanecen calientes durante un cierto período, incluso después de apagar el motor. Para manipular estos componentes, utilizar guantes aislantes o esperar hasta que el motor y la instalación de escape se hayan enfriado.

#### Aceite motor y aceite cambio de velocidades usados

#### ATENCIÓN



**EN CASO DE INTERVENCIONES DE MANTENIMIENTO, SE RECOMIENDA EL USO DE GUAN-**

**TES DE LÁTEX.**

EL ACEITE MOTOR O DEL CAMBIO DE VELOCIDADES PUEDE PROVOCAR SERIOS DAÑOS EN LA PIEL SI SE MANIPULA POR MUCHO TIEMPO Y COTIDIANAMENTE.

SE RECOMIENDA LAVARSE CUIDADOSAMENTE LAS MANOS DESPUÉS DE HABERLO EMPLEADO.

ENTREGARLO O HACERLO Extraer POR LA EMPRESA DE RECUPERACIÓN DE ACEITES USADOS MÁS CERCANA O POR EL PROVEEDOR.

NO ARROJAR EL ACEITE AL MEDIO AMBIENTE

MANTENER FUERA DEL ALCANCE DE LOS NIÑOS.

Líquido frenos y embrague



LOS LÍQUIDOS DE FRENOS Y DEL EMBRAGUE PUEDEN DAÑAR LAS SUPERFICIES PINTADAS, DE PLÁSTICO O DE GOMA. CUANDO SE REALIZA EL MANTENIMIENTO DEL SISTEMA DE FRENOS O DEL EMBRAGUE, PROTEGER ESTOS COMPONENTES CON UN PAÑO LIMPIO. UTILIZAR SIEMPRE ANTIPARRAS DE PROTECCIÓN PARA REALIZAR EL MANTENIMIENTO DE ESTOS SISTEMAS. EL LÍQUIDO DE FRENOS Y DEL EMBRAGUE SON SUMAMENTE DAÑINOS PARA LOS OJOS. EN CASO DE CONTACTO ACCIDENTAL CON LOS OJOS, ENJUAGAR INMEDIATAMENTE CON ABUNDANTE AGUA FRESCA Y LIMPIA, Y CONSULTAR INMEDIATAMENTE A UN MÉDICO.

MANTENER FUERA DEL ALCANCE DE LOS NIÑOS.

Electrolito y gas hidrógeno de la batería

**ATENCIÓN**

EL ELECTROLITO DE LA BATERÍA ES TÓXICO, CÁUSTICO Y EN CONTACTO CON LA EPIDERMIS PUEDE CAUSAR QUEMADURAS, YA QUE CONTIENE ÁCIDO SULFÚRICO. USAR GUANTES ADHERENTES E INDUMENTARIA DE PROTECCIÓN AL MANIPULAR EL ELECTROLITO DE LA BATERÍA. SI EL LÍQUIDO DEL ELECTROLITO ENTRA EN CONTACTO CON LA PIEL, LAVAR CON ABUNDANTE AGUA FRESCA. ES MUY IMPORTANTE PROTEGER LOS OJOS, YA QUE UNA PEQUEÑA CANTIDAD DE ACIDO DE LA BATERÍA PUEDE CAUSAR CEGUERA. SI EL LÍQUIDO ENTRA EN CONTACTO CON LOS OJOS, LAVAR CON ABUNDANTE AGUA DURANTE QUINCE MINUTOS, LUEGO DIRIGIRSE INMEDIATAMENTE A UN OCULISTA. SI SE INGIERE LÍQUIDO ACCIDENTALMENTE, BEBER ABUNDANTE CANTIDAD DE AGUA O LECHE, CONTINUAR CON LECHE DE MAGNESIA O ACEITE VEGETAL, LUEGO DIRIGIRSE INMEDIATAMENTE A UN MÉDICO. LA BATERÍA EMANA GASES EXPLOSIVOS: CONVIENE MANTENERLA ALEJADA DE LLAMAS, CHISPAS, CIGARRILLOS Y CUALQUIER OTRA FUENTE DE CALOR. PREVER UNA AIREACIÓN ADECUADA AL REALIZAR EL MANTENIMIENTO O LA RECARGA DE LA BATERÍA.

MANTENER FUERA DEL ALCANCE DE LOS NIÑOS.

EL LÍQUIDO DE LA BATERÍA ES CORROSIVO. NO DERRAMARLO NI DESPARRAMARLO, ESPECIALMENTE SOBRE LAS PARTES DE PLÁSTICO. ASEGURARSE DE QUE EL ÁCIDO ELECTROLÍTICO SEA EL ESPECÍFICO PARA LA BATERÍA QUE SE DESEA ACTIVAR.

**Normas de manutención****PRECAUCIONES E INFORMACIÓN GENERAL**

Al realizar la reparación, el desmontaje y el montaje del vehículo, se deben respetar con exactitud



las siguientes recomendaciones.

#### **ANTES DE DESMONTAR LOS COMPONENTES**

- Eliminar suciedad, barro, polvo y cuerpos extraños del vehículo antes de desmontar los componentes. Utilizar, en los casos previstos, las herramientas especiales diseñadas para este vehículo.

#### **DESMONTAJE DE LOS COMPONENTES**

- No aflojar y/o apretar los tornillos y las tuercas utilizando pinzas u otras herramientas, utilizar siempre la llave adecuada.
- Marcar las posiciones en todas las uniones de conexiones (tubos, cables, etc.) antes de separarlas, e identificarlas con marcas distintivas diferentes.
- Cada pieza se debe marcar con claridad para que pueda ser identificada en la fase de instalación.
- Limpiar y lavar cuidadosamente los componentes desmontados, con detergente de bajo grado de inflamabilidad.
- Mantener juntas las piezas acopladas entre sí, ya que se han "adaptado" una a otra como consecuencia del desgaste normal.
- Algunos componentes se deben utilizar juntos o sustituirlos por completo.
- Mantener lejos de fuentes de calor.

#### **MONTAJE DE LOS COMPONENTES**

##### **ATENCIÓN**

**LOS COJINETES DEBEN GIRAR LIBREMENTE, SIN ATASCAMIENTOS NI RUIDOS, DE LO CONTRARIO SE DEBEN SUSTITUIR.**

- Utilizar exclusivamente PIEZAS DE REPUESTO ORIGINALES Moto Guzzi.
- Usar sólo los lubricantes y el material de consumo recomendados.
- Lubricar las piezas (en los casos en que sea posible) antes de montarlas.
- Al apretar los tornillos y las tuercas, comenzar con los de diámetro mayor o con los internos y proceder en diagonal. Apretar en varios pasos antes de aplicar el par de apriete indicado.
- Si las tuercas autoblocantes, las juntas, los anillos de estanqueidad, los anillos elásticos, las juntas tóricas, los pasadores y los tornillos presentan daños en la rosca, sustituir siempre por otros nuevos.
- Cuando se montan los cojinetes, lubricarlos abundantemente.
- Controlar que todos los componentes se hayan montado correctamente.
- Después de una intervención de reparación o de mantenimiento periódico, realizar los controles preliminares y probar el vehículo en una propiedad privada o en una zona de

baja intensidad de circulación.

- Limpiar todas las superficies de acoplamiento, los bordes de los retenes de aceite y las juntas antes de montarlos. Aplicar una ligera película de grasa a base de litio en los bordes de los retenes de aceite. Montar los retenes de aceite y los cojinetes con la marca o número de fabricación orientados hacia afuera (lado visible).

### CONECTORES ELÉCTRICOS

Los conectores eléctricos se deben desconectar del siguiente modo (el incumplimiento de estos procedimientos provoca daños irreparables en el conector y en el mazo de cables):

Si existen, presionar los respectivos ganchos de seguridad.

- Aferrar los dos conectores y extraerlos tirando en sentido opuesto uno del otro.
- Si hay suciedad, herrumbre, humedad, etc., limpiar cuidadosamente el interior del conector utilizando un chorro de aire comprimido.
- Asegurarse de que los cables estén correctamente fijados a los terminales interiores de los conectores.
- Luego introducir los dos conectores, cerciorándose de que queden bien acoplados (si poseen los ganchos opuestos, se oirá el típico "clic").

#### ATENCIÓN

**NO TIRAR DE LOS CABLES PARA DESENGANCHAR LOS DOS CONECTORES.**

#### NOTA

**LOS DOS CONECTORES POSEEN UN SOLO SENTIDO DE INSERCIÓN: PRESENTARLOS PARA EL ACOPLAMIENTO EN EL SENTIDO CORRECTO.**

#### PARES DE APRIETE

#### ATENCIÓN

**NO OLVIDAR QUE LOS PARES DE APRIETE DE TODOS LOS ELEMENTOS DE FIJACIÓN SITUADOS EN RUEDAS, FRENOS, PERNOS DE RUEDA Y OTROS COMPONENTES DE LAS SUSPENSIONES CUMPLEN UN ROL FUNDAMENTAL PARA GARANTIZAR LA SEGURIDAD DEL VEHÍCULO Y SE DEBEN MANTENER EN LOS VALORES PRESCRITOS. CONTROLAR CON REGULARIDAD LOS PARES DE APRIETE DE LOS ELEMENTOS DE FIJACIÓN Y UTILIZAR SIEMPRE UNA LLAVE DINAMOMÉTRICA AL MONTARLOS. EN CASO DE INCUMPLIMIENTO DE ESTAS ADVERTENCIAS, UNO DE ESTOS COMPONENTES PODRÍA AFLOJARSE, SALIRSE Y BLOQUEAR UNA RUEDA O PROVOCAR OTROS PROBLEMAS QUE PERJUDICARÍAN LA MANIOBRABILIDAD, CAUSANDO CAÍDAS CON EL RIESGO DE GRAVES LESIONES O DE MUERTE.**

## Rodaje

El rodaje del motor es fundamental para garantizar su duración y su correcto funcionamiento. Recorrer, en lo posible, carreteras con muchas curvas y/o con colinas, donde el motor, las suspensiones y los frenos sean sometidos a un rodaje más eficaz. Variar la velocidad de conducción durante el roda-

je. De esta manera, se permite "recargar" el trabajo de los componentes y luego "aliviarlo", enfriando las partes del motor.

**ATENCIÓN**

**ES POSIBLE QUE DEL EMBRAGUE SE DESPRENDA UN LEVE OLOR DE QUEMADO, DURANTE EL PRIMER PERIODO DE USO. ESTE FENÓMENO ES PERFECTAMENTE NORMAL Y DESAPARECERÁ APENAS LOS DISCOS DEL EMBRAGUE TENGAN UN POCO DE USO. SI BIEN ES IMPORTANTE FORZAR LOS COMPONENTES DEL MOTOR DURANTE EL RODAJE, PRESTAR MUCHA ATENCIÓN PARA NO EXCEDERSE.**

**ATENCIÓN**

**SÓLO DESPUÉS DE HABER EFECTUADO EL CONTROL PERIÓDICO DE FINALIZACIÓN DEL RODAJE ES POSIBLE OBTENER LAS MEJORES PRESTACIONES DEL VEHÍCULO.**

**Atenerse a las siguientes indicaciones:**

- No acelerar repentina y completamente cuando el motor está en marcha con un bajo régimen de revoluciones, tanto durante como después del rodaje.
- Durante los primeros 100 km (62 millas), accionar con prudencia los frenos para evitar frenadas bruscas y prolongadas. Esto permite un correcto ajuste del material de fricción de las pastillas en los discos del freno.



**AL ALCANZAR EL KILOMETRAJE PREVISTO, DIRIGIRSE A UN CONCESIONARIO OFICIAL Moto Guzzi PARA QUE EJECUTE LOS CONTROLES CONTEMPLADOS EN LA TABLA "FIN DEL RODAJE" DE LA SECCIÓN MANTENIMIENTO PROGRAMADO, CON LA FINALIDAD DE EVITAR DAÑOS A LAS PERSONAS O AL VEHÍCULO.**

- Entre los 1.000 km (625 mi) y los 2.000 km (1.250 mi) de recorrido, conducir más ágilmente, variar la velocidad y usar la máxima aceleración sólo por momentos breves para permitir un mejor acoplamiento de los componentes; no superar las 6.000 rev/min (rpm) del motor.
- Después de los 2.000 km (1.250 mi), se pueden pedir mayores prestaciones del motor, sin por ello superar el régimen de revoluciones máximo permitido (7.600 rev/min (rpm)).

---

## Identificación vehículo

### POSICIÓN NÚMEROS DE SERIE

Estos números son necesarios para la matriculación del vehículo.

**NOTA**

**LA ALTERACIÓN DE LOS NÚMEROS DE IDENTIFICACIÓN PUEDE CONLLEVAR GRAVES SANCIONES PENALES Y ADMINISTRATIVAS, ESPECIALMENTE LA ALTERACIÓN DEL NÚMERO DE CHASIS, QUE IMPLICA LA INMEDIATA ANULACIÓN DE LA GARANTÍA.**

Este número está compuesto por cifras y letras, como se muestra en el ejemplo de abajo.

**ZGULPA000YMXXXXXX**

**LEYENDA:**

**ZGU:** código WMI (World manufacture identifier);

**LP:** modelo;

**A00:** variante versión;

**0:** digit free

**Y** año de fabricación

**M:** establecimiento de producción (M = Mandello del Lario);

**XXXXXX:** número progresivo (6 cifras);

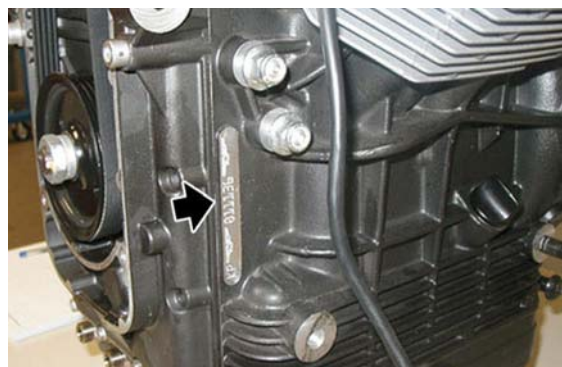
**NÚMERO DE CHASIS**

El número de chasis está estampado en el tubo de dirección, lado derecho.



**NÚMERO DE MOTOR**

El número de motor está grabado en el lado izquierdo, cerca del tapón de control del nivel de aceite motor.



**Dimensiones y peso**

**DIMENSIONES Y MASA**

Característica	Descripción/Valor
Longitud	2195 mm.(86.4 in)
Anchura	870 mm.(34.2 in)
Altura máxima	1125 mm.(44.3 in)
Altura asiento	800 mm.(31.5 in)
Altura mínima desde el suelo	185 mm (7.3 in)
Distancia entre ejes	1495 mm (58.8 in)
Peso en orden de marcha	248 Kg (547 lb)

**Motor**

**MOTOR**

Característica	Descripción/Valor
Tipo	bicilíndrico transversal en V 90°, de cuatro tiempos
Número de cilindros	2
Distribución de los cilindros	en V de 90°
Cilindrada total	1064 cm <sup>3</sup> (65 cuin)
Diámetro interior/carrera	92 x 80 mm (3.6 x 3.1 in)
Relación de compresión	9,8 :1
Arranque	eléctrico
N° revoluciones del motor en ralentí	1.100 ± 100 rpm
Embrague	bidisco en seco con mando hidráulico
Sistema de lubricación	Sistema a presión regulado por válvulas y bomba trocoidal
filtro de aire	con cartucho, en seco
Refrigeración	aire
Alimentación	Inyección electrónica (Weber . Marelli) con stepper motor
Difusor	diámetro 45 mm (1.77 in)
Combustible	Gasolina súper sin plomo, con octanaje mínimo 95 (N.O.R.M.) y 85 (N.O.M.M.)
Diagrama de distribución:	2 válvulas de varillas y balancines
Valores válidos con juego de control entre balancines y válvula	aspiración: 0,10 mm (0.0039 ") escape: 0,15 mm (0.0059 ")

**Transmisión****TRANSMISIÓN**

Característica	Descripción/Valor
Transmisión principal	por engranajes, relación: 26/35 = 1: 1,3461
CAMBIO	Mecánico de 6 relaciones con mando por pedal en el lado izquierdo del motor
Relaciones cambio de velocidades:	1º marcha: 17/38 = 1: 2,2353 2º marcha: 20/34 = 1: 1,7 3º marcha: 23/31 = 1: 1,3478 4º marcha: 26/29 = 1: 1,1154 5º marcha: 31/30 = 1: 0,9677 6º marcha: 29/25 = 1: 0,8621
Transmisión final	por cardán
Relación	12/44 = 1: 3.6667

Característica	Descripción/Valor
----------------	-------------------

## Capacidad

### CAPACIDAD

Característica	Descripción/Valor
Aceite motor	Cambio de aceite y filtro de aceite 3600 cm <sup>3</sup> (219 cuin)
Aceite del cambio de velocidades	500 cm <sup>3</sup> (30.5 cu in)
Aceite de transmisión	380 cm <sup>3</sup> (23.2 cu in)
Combustible (incluido reserva)	23 l (6.1 gal)
Reserva de combustible	4 l (1.06 gal)
Aceite horquilla	400 ± 2,5 cm <sup>3</sup> (24.4 ± 0.15 in) (por cada vástago)
Plazas	2
Carga máxima del vehículo	230 Kg (507 libras) (conductor + pasajero + equipaje)

## Instalación eléctrica

### INSTALACIÓN ELÉCTRICA

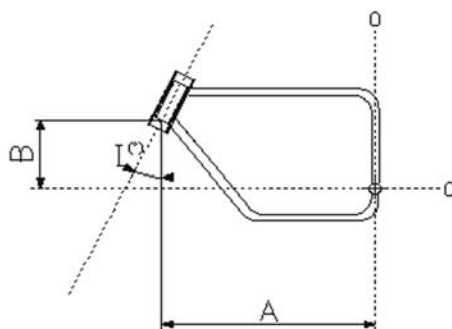
Característica	Descripción/Valor
Bujía interior (long life)	NGK PMR8B
Bujía exterior	NGK BPR6ES
Distancia entre electrodos	0,6 - 0,7 mm (0.024 - 0.028 in)
Batería	12 V - 18 Amperes/hora
Generador (con magneto permanente)	12 V - 550 W
Fusibles principales	30 A
Fusibles versión ABS	40 - 25 A
Fusible secundarios versión ABS	3 A - 15 A - 20 A - 10 A
Luz de posición	12V - 5W
Luz de cruce	12 V - 55 W H7
Luz de carretera	12 V - 65 W H9
Intermitentes	12 V - 10 W (bombilla anaranjada)
Luces de posición trasera/stop	LED
Iluminación instrumentos	LED
Luz de matrícula	12V - 5W
Testigo intermitentes	LED

Característica	Descripción/Valor
Testigo ABS	LED
Testigo cambio en punto muerto	LED
Testigo alarma	LED
Testigo caballete lateral bajo	LED
Testigo reserva del combustible	LED
Testigo luz de carretera	LED
Testigo antirrobo	LED
Testigo cambio de marcha	LED

## Chasis y suspensiones

### CHASIS

Característica	Descripción/Valor
Tipo	tubular de acero con elevado límite de deformación elástica
Avance	120 mm.(4.72 in)
Inclinación manguito de dirección	25° 30'
Delantera	horquilla telescópica hidráulica Ø 45 mm (1.77 in).
Carrera de la rueda	120 mm.(4.72 in)
Trasera	monobrazo con bieletas progresivas, monoamortiguador regulable en extensión y con puño ergonómico para regular la precarga del muelle.
Carrera de la rueda	140 mm (5.5 in)



### DIMENSIONES A Y B

Característica	Descripción/Valor
Dimensión A	758,9 +/- 1 mm (29.88 +/- 0.04 in)
Dimensión B	345,5 mm (13.60 in)

## Frenos

### FRENOS

Característica	Descripción/Valor
Delantera	doble disco flotante de acero inox. Ø 320 mm. (12.6 in), pinza de 4 pistones diferenciados y contrapuestos
Trasera	Disco de acero inox. Ø 282 mm (11.1 in)

## Ruedas y neumáticos

### RUEDAS Y NEUMÁTICOS

Característica	Descripción/Valor
Tipo	de 3 rayos en aleación de aluminio fundidas en coquilla
Llanta delantera	3.50" x 17"
Llanta trasera	5.50" x 17"
Neumáticos	METZELER Roadtec Z6 MICHELIN Pilot Road DUNLOP D220 ST Sportmax
Delantera	120/70 - ZR 17" 58 W
Presión de inflado (delantera)	2,5 bar (250 Kpa) (36.3 PSI)
Presión de inflado con pasajero (delantera)	2,5 bar (250 Kpa) (36.3 PSI)
Trasera	180/55 - ZR 17" 73 W
Presión de inflado (trasera)	2,8 bar (280 Kpa) (40.6 PSI)
Presión de inflado con pasajero (trasera)	2,8 bar (280 Kpa) (40.6 PSI)

## Pares de apriete

### CULATAS

Nombre	Pares en Nm
Tapón de aceite (2)	25 Nm (18.44 lbf ft)
Tornillo prisionero de instalación de escape (4)	10 Nm (7.38 lbf ft) - loct. 648
Tuerca soporte balancines M10x1,5 (8)	15 Nm (11.06 lbf ft) + 90° + 90°
Tuerca balancín (4)	10 Nm (7.38 lbf ft)
Tornillo de regulación TE M6x16 (4)	10 Nm (7.38 lbf ft)
Tornillo tapa culata M6x25 (16)	10 Nm (7.38 lbf ft)
Tornillo fijación culata (4)	15 Nm (11.06 lbf ft) + 90°



Nombre	Pares en Nm
Sensor temperatura de aceite	11 Nm (8.11 lbf ft) - loct. 243
Contenedor sensor temperatura de aceite	11 Nm (8.11 lbf ft) - loct. 601
Bujías exteriores	30 Nm (22.13 lbf ft) - Molikote
Bujías interiores	15 Nm (11.06 lbf ft) - Molikote

**BLOQUE MOTOR**

Nombre	Pares en Nm
Tornillo prisionero bloque motor - cilindro (8)	25 Nm (18.44 lbf ft)
Tornillo prisionero brida lado cambio M8x66 (3)	35 Nm (25.81 lbf ft)
Tornillo prisionero brida lado cambio M8x75 (2)	35 Nm (25.81 lbf ft)
Tornillo brida cigüeñal TE M8x25 (14)	25 Nm (18.44 lbf ft)
Tornillo tapa distribución TCEI M8x55 (4)	25 Nm (18.44 lbf ft)
Tornillo tapa distribución TCEI M6x30 (10)	10 Nm (7.38 lbf ft)
Tornillo racor vapores de aceite TCEI M6x20 (2)	10 Nm (7.38 lbf ft)
Tornillo tapa exterior distribución TCEI M6x16 (4)	10 Nm (7.38 lbf ft)
Tornillo TSPEI M4x8 (2)	5 Nm (3.69 lbf ft) - loct.243
Tornillo TCEI M6x40 (2)	10 Nm (7.38 lbf ft)
Sensor de fase TCEI M5x12 (2)	6 Nm (4.42 lbf ft)
Tornillos prisioneros bloque motor - chasis (4)	40 Nm (29.5 lbf ft) - loct.601

**CÁRTER DE ACEITE**

Nombre	Pares en Nm
Racor tubo del radiador de aceite sobre cárter (2)	20 Nm (14.75 lbf ft)
Tubo de aceite en el cárter	20 Nm (14.75 lbf ft)
Tornillo inferior cárter de aceite TCEI M6x30 (4)	10 Nm (7.38 lbf ft)
Tornillo cárter de aceite TCEI M6x55 (14)	10 Nm (7.38 lbf ft)
Tornillo cárter de aceite TCEI M6x60 (2)	10 Nm (7.38 lbf ft)
Tapón descarga aceite M10x1 (1)	20 Nm (14.75 lbf ft)
Filtro de aceite (1)	15 Nm (11.06 lbf ft)
Racor filtro de aceite (1)	40 Nm (29.5 lbf ft) - loct. 243
Tubo de aceite en el cárter	20 Nm (14.75 lbf ft) - loct. 648
Tapón termostato	40 Nm (29.5 lbf ft)
Tapón de sobrepresión	40 Nm (29.5 lbf ft)
Tornillo de fijación filtro de aspiración aceite TCEI M6x16 (1)	10 Nm (7.38 lbf ft) - loct. 648

**BOMBA DE ACEITE**

Nombre	Pares en Nm
Tornillo de fijación bomba de aceite TBEI M6x30 (3)	10 Nm (7.38 lbf ft) - loct. 243
Tuerca del engranaje bomba de aceite M10x1.25 (1)	20 Nm (14.75 lbf ft)
Tornillo tubo de envío aceite (1)	17 Nm (12.54 lbf ft)
Sensor de presión de aceite	45 Nm (33.19 lbf ft)

**DISTRIBUCIÓN**

Nombre	Pares en Nm
Tornillo brida árbol de levas TE M6x20 (3)	10 Nm (7.38 lbf ft)
Tuerca del engranaje distribución en árbol de levas M18 (1)	150 Nm (110.63 lbf ft)
Tuerca del engranaje de distribución en cigüeñal M25 (1)	120 Nm (88.51 lbf ft)
Tornillo soporte árbol de levas en tapa de distribución TCEI M4x10 (4)	5 Nm (3.69 lbf ft) - loct.243
Tensión correa	50 Nm (36.88 lbf ft)

**ALTERNADOR**

Nombre	Pares en Nm
Tornillo de fijación alternador TCEI M8x45 (1)	22 Nm (16.23 lbf ft)
Tuerca de fijación alternador M10x1,5 (1)	30 Nm (22.13 lbf ft)
Tuerca de la polea del alternador en el cigüeñal M16 (1)	80 Nm (59 lbf ft) - loct. 243

**CIGÜEÑAL - VOLANTE**

Nombre	Pares en Nm
Tornillo fijación corona de arranque en volante (8)	18 Nm (13.28 lbf ft) - loct. 243
Tornillo biela (4) - preapriete	40 Nm (29.5 lbf ft)
Tornillo biela (4) - apriete definitivo	80 Nm (59 lbf ft)
Tornillo fijación de volante en cigüeñal M8x25 (6)	42 Nm (30.98 lbf ft) - loct. 243

**CAMBIO**

Nombre	Pares en Nm
Tuerca palanca tirante cambio de velocidades	10 Nm (7.38 lbf ft)
Tornillo palanca tirante cambio en preselector cambio	10 Nm (7.38 lbf ft)
Tuerca de fijación caja de cambios en bloque motor M8 (5)	20 Nm (14.75 lbf ft)
Tornillo de fijación caja de cambios en bloque	20 Nm (14.75 lbf ft)

Nombre	Pares en Nm
motor TE con reborde M8x45 (1)	
Tapón de aceite M18x1,5 (1)	28 Nm (20.65 lbf ft)
Tapón de purga (1)	8 Nm (5.9 lbf ft)
Sensor de cambio en punto muerto (1)	10 Nm (7.38 lbf ft)
Tapón descarga aceite M10x1 (1)	24 Nm (17.7 lbf ft)
Tuerca eje secundario (1)	100 Nm (73.76 lbf ft)

#### **GRUPO CHASIS DEL MOTOR**

Nombre	Pares en Nm
Tornillo TCEI DA M6x40	8-12 Nm
Reducción	20 Nm

#### **GRUPO CONTROL ALIMENTACIÓN**

Nombre	Pares en Nm
Tornillo TCEI M5x12	6-7 Nm
Tornillo TBEI con reborde inox. M5x16	6-7 Nm
Tornillo TCEI DA M6x25	8-12 Nm

#### **CHASIS**

Nombre	Pares en Nm
Fijación centralita electrónica + placas bobina	10 Nm
Fijación centralita electrónica	10 Nm
Fijación gomas de soporte depósito al chasis	25 Nm
Fijación cambio al chasis	80 Nm
Fijación bobina	2 Nm
Fijación motor	80 Nm
Fijación superior placa estribos izquierdo y derecho al chasis	20 Nm
Fijación inferior placa estribo derecho al chasis	30 Nm
Fijación inferior placa estribo izquierdo al chasis	30 Nm
Fijación tapa protección derecha/izquierda	6 Nm
Fijación anillo placa en placa	6 Nm
Tornillo de fijación asa de agarre pasajero al chasis	25 Nm
Fijación tapa al asa de agarre pasajero	25 Nm

#### **ESTRIBOS Y PALANCAS**

Nombre	Pares en Nm
Fijación goma estribo	10 Nm
Fijación barra (tuerca)	10 Nm
Fijación espiga palanca de cambios/freno	10 Nm
Fijación palanca de cambio/preselector	10 Nm
Espiga gancho muelle	4 Nm

**CABALLETE LATERAL**

Nombre	Pares en Nm
Fijación placa caballete al motor	80 Nm
Perno fijación caballete lateral	10 Nm
Tornillo fijación interruptor	10 Nm
Contratuerca	30 Nm

**CABALLETE CENTRAL**

Nombre	Pares en Nm
Tornillo fijación caballete en placas	50 Nm
Tornillo fijación anillo guía tubo a placas	10 Nm

**SUSPENSIÓN DELANTERA**

Nombre	Pares en Nm
Fijación sensor de velocidad	10 Nm
Fijación placa de sujeción de tubos a la base de la dirección	6 Nm
Fijación vástago de la horquilla a la placa inferior/superior	25 Nm
Tuerca tubo de dirección	40 Nm
Contratuerca tubo de dirección	manual + 90 grados
Tapón fijación placa superior	100 Nm
Cierre cubos de las horquillas	10 Nm

**SUSPENSIÓN TRASERA**

Nombre	Pares en Nm
Fijación amortiguador al chasis 8.8	50 Nm
Fijación biela doble/amortiguador 10.9	40 Nm
Fijación biela simple/biela doble 10.9	50 Nm
Fijación biela simple al chasis 8.8	50 Nm
Fijación biela doble/horquilla trasera 10.9	50 Nm

**CAJA FILTRO DE AIRE**

Nombre	Pares en Nm
Tapa caja del filtro/estribo caja del filtro	3 Nm
Fijación depósito blow by a la tapa caja del filtro	3 Nm
Fijación sensor de temperatura de aire	2 Nm

**ESCAPE**

Nombre	Pares en Nm
Fijación tubo de escape al motor	25 Nm
Fijación tubo de escape al compensador (abrazadera)	10 Nm
Fijación compensador a la placa	25 Nm
Fijación compensador al silenciador (abrazadera)	10 Nm
Fijación sonda Lambda	38 Nm
Fijación del silenciador al soporte (tornillo + tuerca)	25 Nm

**RUEDA DELANTERA**

Nombre	Pares en Nm
Tuerca perno rueda	80 Nm
Fijación disco	30 Nm

**RUEDA TRASERA**

Nombre	Pares en Nm
Fijación disco	30 Nm
Fijación rueda trasera 10.9	110 Nm

**INSTALACIÓN DE FRENOS DELANTEROS**

Nombre	Pares en Nm
Fijación pinzas derecha e izquierda freno delantero	40 Nm

**INSTALACIÓN DE FRENOS TRASEROS**

Nombre	Pares en Nm
Fijación pinza freno trasero	50 Nm
Perno palanca freno trasero	15 Nm
Fijación depósito de líquido freno trasero	3 Nm
Fijación soporte depósito de líquido freno trasero a la placa	10 Nm
Contratuerca varilla freno trasero	manual
Fijación muelle palanca de freno a la placa	6 Nm

Nombre	Pares en Nm
Fijación bomba de freno	10 Nm

**MANILLAR Y MANDOS**

Nombre	Pares en Nm
Fijación semimanillar a la placa de dirección	25 Nm
Fijación tubos del manillar al semimanillar	25 Nm
Fijación pesos antivibración	10 Nm

**INSTALACIÓN ELÉCTRICA**

Nombre	Pares en Nm
Fijación claxon	15 Nm
Fijación sensor de velocidad a la horquilla delantera	12 Nm

**TABLERO Y FAROS**

Nombre	Pares en Nm
Fijación soporte tablero al soporte faro	10 Nm
Fijación soporte tablero a la placa superior de la horquilla	25 Nm
Fijación tablero	3 Nm
Fijación soporte faro a la placa inferior de la horquilla	25 Nm
Fijación faro + intermitentes	10 Nm
Fijación faro trasero al asa de agarre pasajero	4 Nm

**BRIDA BOMBA DE COMBUSTIBLE**

Nombre	Pares en Nm
Racor purga depósito	6 Nm
Fijación soporte bomba al depósito	4 Nm

**DEPÓSITO COMBUSTIBLE**

Nombre	Pares en Nm
Fijación boca de llenado al depósito	4 Nm
Tornillo de fijación posterior del depósito al chasis M8x45	25 Nm

**CHASIS/CARENADOS (DELANTERO)**

Nombre	Pares en Nm
Fijación toma de aire al depósito	4 Nm
Fijación punta al motor	25 Nm

Nombre	Pares en Nm
Fijación entre punta derecha e izquierda	4 Nm
Fijación guardabarros delantero	4 Nm

**CHASIS/CARENADOS (TRASERO)**

Nombre	Pares en Nm
Fijación colín + carenados	4 Nm
Fijación colín al asa de agarre pasajero	4 Nm
Fijación ganchos red al chasis	25 Nm
Fijación catadióptrico al soporte	4 Nm
Fijación soporte catadióptrico al soporte de matrícula	4 Nm
Fijación soporte ABS al salpicadero	3 Nm
Fijación luz de matrícula al soporte de matrícula	4 Nm

**TERMINACIONES**

Nombre	Pares en Nm
Fijación bloque de encendido - tornillo de rotura	- Nm
Fijación bloque de encendido	25 Nm

**HORQUILLA TRASERA**

Nombre	Pares en Nm
Fijación mordaza de la horquilla trasera al buje	10 Nm
Fijación horquilla trasera al piñón cónico	50 Nm
Fijación varilla de reacción al piñón cónico	50 Nm
Fijación varilla de reacción al chasis	50 Nm
Fijación perno horquilla trasera a la horquilla trasera	60 Nm
Fijación buje precarga al perno de la horquilla trasera	10 Nm

**Datos revisión****Juegos de montaje****Cilindro - pistón**

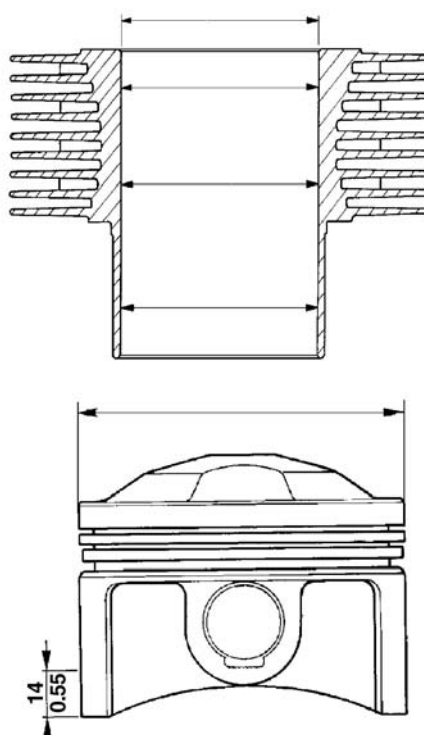
La medición del diámetro de los cilindros se debe realizar en tres alturas, girando el comparador 90°.

Controlar el juego existente entre cilindros y pistones; si es superior al indicado, es necesario sustituir los cilindros y los pistones.

Los pistones de un motor deben ser equilibrados; entre ellos, se admite una diferencia de peso de 1,5 gramos (0.0033 lb).

### MEDIDAS ADMITIDAS

Característica	Descripción/Valor
diámetro cilindro	92,000 - 92,020 mm. (3.62204 - 3.62282 in)
diámetro pistón	91,947 - 91,967 mm. (3.61995 - 3.62074 in)
juego de montaje	0,048 - 0,068 mm. (0.00189 - 0.00268 in)



### Sellos de aceite

Controlar los aros elásticos de estanqueidad y el rascaceite.

En cada pistón se montan:

1 aro elástico superior;

1 aro elástico a nivel intermedio;

1 aro elástico rascaceite.

Los extremos de los aros elásticos montados defasados entre sí.

Juegos de montaje medidos entre el espesor de los aros y los alojamientos en el pistón:

Anillos de estanqueidad y rascaceite 0,030 - 0,065 mm (0.00118 - 0.00256 in)

Luz entre los extremos de los aros elásticos introducidos en el cilindro:



Anillo de estanqueidad superior y aro de peldaño 0,40 - 0,65 mm (0.00158 - 0.00255 in)

Anillo rascaceite 0,30 - 0,60 mm (0.00118 - 0.00236 in).

Girar los segmentos para que los extremos de unión se hallen a 120 grados entre sí.

## Cárter - cigüeñal - biela

### DIÁMETRO DE LOS SOPORTES DEL EJE DE DISTRIBUCIÓN (LEVAS) Y SUS ALOJAMIENTOS EN EL BLOQUE MOTOR (LADO DISTRIBUCIÓN)

Característica	Descripción/Valor
Diámetro soporte eje	47,000 ÷ 46,984 mm (1.85039 ÷ 1.84976 inch)
Diámetro alojamientos en el bloque motor	47,025 ÷ 47,050 mm (1.85137 ÷ 1.85236 inch)
Juego de montaje	0,025 ÷ 0,066 mm (0.00098 ÷ 0.00260 inch)

### DIÁMETRO DE LOS SOPORTES DEL EJE DE DISTRIBUCIÓN (LEVAS) Y SUS ALOJAMIENTOS EN EL BLOQUE MOTOR (LADO VOLANTE)

Característica	Descripción/Valor
Diámetro soporte eje	32,000 ÷ 31,984 mm (1.25984 ÷ 1.25921 inch)
Diámetro alojamientos en el bloque motor	32,025 ÷ 32,050 mm (1.26082 ÷ 1.26181 inch)
Juego de montaje	0,025 ÷ 0,066 mm (0.00098 ÷ 0.00260 inch)

### DATOS DE ACOPLAMIENTO DE LOS EMPUJADORES CON ALOJAMIENTOS EN EL BLOQUE MOTOR (PRODUCCIÓN)

Característica	Descripción/Valor
Diámetro alojamientos	22,021 ÷ 22,000 mm (0.86697 ÷ 0.86614 inch)
Diámetro exterior empujadores	21,996 ÷ 21,978 mm (0.86598 ÷ 0.86527 ")
Juegos de montaje	0,004 ÷ 0,043 mm (0.00016 ÷ 0.00169 inch)

## Tabla productos recomendados

### PRODUCTOS ACONSEJADOS

Producto	Denominación	Características
AGIP RACING 4T 10W-60	Aceite motor	SAE 10W - 60. Como alternativa, se pueden utilizar aceites de

Producto	Denominación	Características
		marca o con prestaciones iguales o superiores a las especificaciones CCMC G-4 A.P.I. SG.
AGIP GEAR SAE 80 W 90	Aceite de transmisión	-
AGIP GEAR MG/S SAE 85 W 90	Aceite del cambio de velocidades	-
AGIP FORK 7.5W	Aceite horquilla	SAE 5W / SAE 20W
AGIP GREASE SM2	Grasa de litio con molibdeno para cojinetes y otros puntos por lubricar	NLGI 2
Grasa neutra o vaselina.	POLOS DE LA BATERÍA	
AGIP BRAKE 4 / BRAKE 5.1	Líquido de frenos	Como alternativa, se pueden utilizar líquidos con prestaciones iguales o superiores a las especificaciones Fluido sintético SAE J1703, NHTSA 116 DOT 4, ISO 4925.
AGIP BRAKE 4 / BRAKE 5.1	Líquido de embrague	Como alternativa, se pueden utilizar líquidos con prestaciones iguales o superiores a las especificaciones Fluido sintético SAE J1703, NHTSA 116 DOT 4, ISO 4925.

**NOTA**

**UTILIZAR SOLAMENTE LÍQUIDO DE FRENOS NUEVO. NO MEZCLAR MARCAS O TIPOS DE ACEITES DIFERENTES SIN HABER CONTROLADO LA COMPATIBILIDAD DE LAS BASES.**

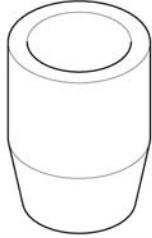
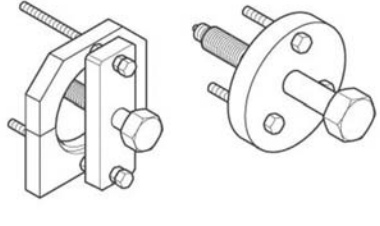



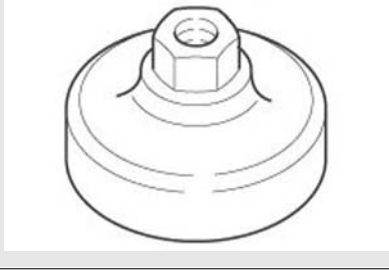
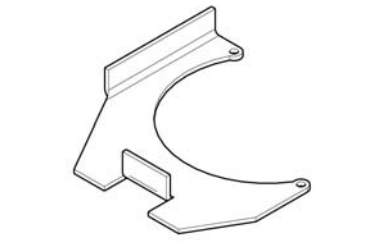

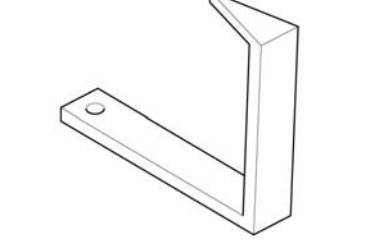
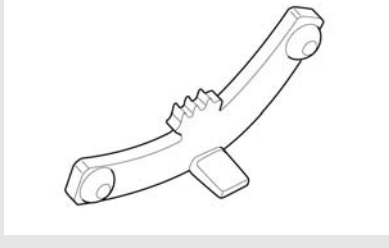
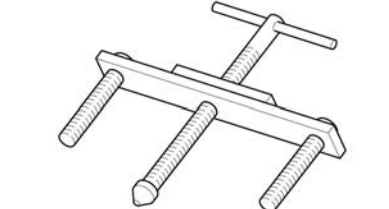
# INDICE DE LOS ARGUMENTOS

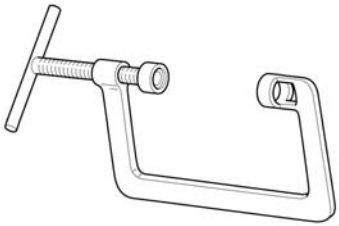
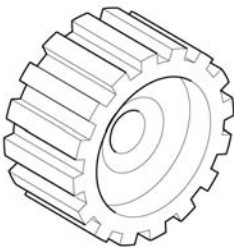
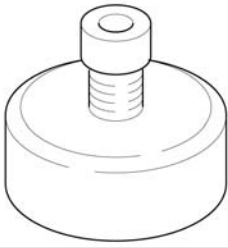
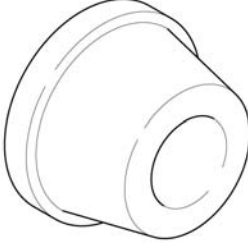
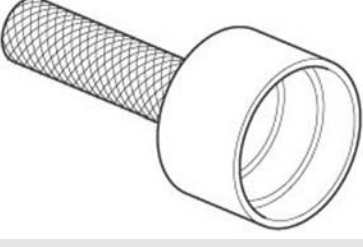
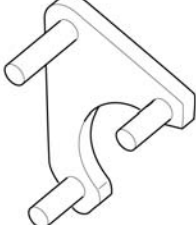
UTILLAJE ESPECIAL

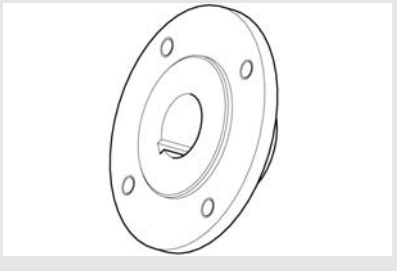
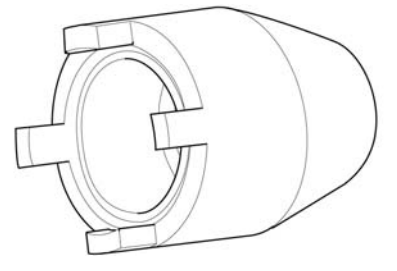
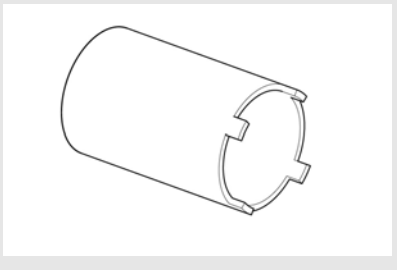
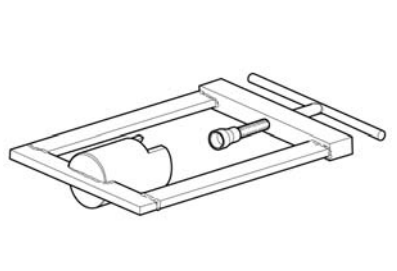
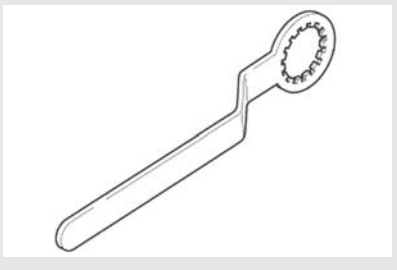
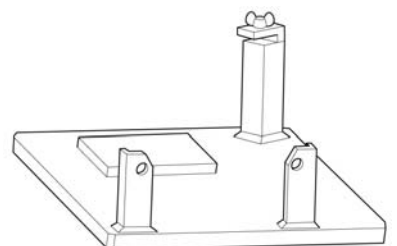
UT

**HERRAMIENTAS ESPECIALES**


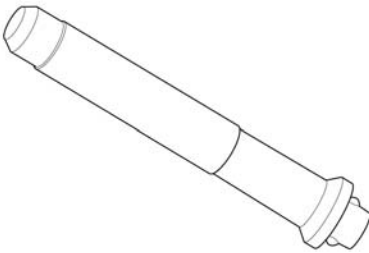
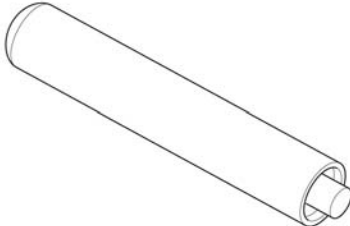
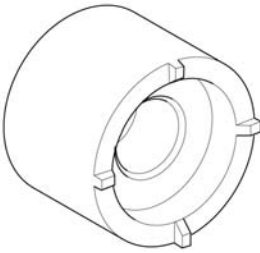

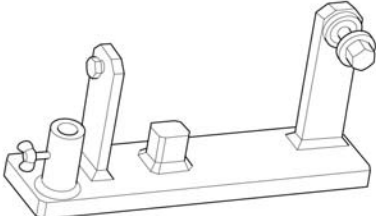
Cod. Almacén	Denominación	
05.94.86.30	Herramienta para tensar la correa	
05.91.17.30	Cono de colocación tapa delantera	
05.91.25.30	Apertura caja de cambios	
05.90.19.30	Desmontaje de la bujía interior	
05.92.80.30	Pinza para abrazaderas	
05.92.72.30	Punzón anillo de estanqueidad tapa de distribución	

Cod. Almacén	Denominación	
01.92.91.00	Llave para desmontaje tapa del cárter y filtro	
05.90.25.30	Soporte caja de cambios	
19.92.96.00	Disco graduado para control puesta en fase distribución y encendido	
17.94.75.60	Flecha para control puesta en fase distribución y encendido	
12.91.18.01	Herramienta para bloquear el volante y la corona de arranque	
12.91.36.00	Herramienta para desmontar la brida lado volante	

Cod. Almacén	Denominación	
10.90.72.00	Herramienta para el desmontaje y montaje válvulas	
30.90.65.10	Herramienta para montar el embrague	
14.92.71.00	Herramienta para montar el anillo de estanqueidad a la brida lado volante	
12.91.20.00	Herramienta para montar la brida lado volante con el anillo de estanqueidad al cigüeñal	
19.92.71.00	Herramienta para montar el anillo de estanqueidad a la brida lado volante	
14.92.73.00	Herramienta para fijación engranaje árbol de levas	

Cod. Almacén	Denominación	
981006	Cubo para disco graduado	
05.91.26.30	Herramienta para apretar la tuerca del perno de la horquilla trasera - cubo del embrague	
AP8140190	Herramienta para apriete dirección	
000019663300	Herramienta desmontaje eje del embrague	
30.91.28.10	Bloqueo cuerpo embrague	
05.90.27.30	Soporte caja de la transmisión	



Cod. Almacén	Denominación	
05.90.27.31	Tapón retén de aceite caja de la transmisión	
05.90.27.32	Empuñadura para tapones	
05.90.27.33	Tapón estanqueidad articulación de rótula	
05.90.27.34	Llave para tuerca piñón	
05.90.27.35	Tapón retén de aceite piñón	
05.90.27.36	Soporte par cónico	





# INDICE DE LOS ARGUMENTOS

**MANUTENCIÓN**

**MAN**

## Tabla de manutención

### NOTA

EL TIEMPO PREVISTO PARA REALIZAR LAS OPERACIONES DE MANTENIMIENTO, DEBE SER REDUCIDO A LA MITAD SI EL VEHÍCULO SE UTILIZA EN ZONAS LLUVIOSAS, POLVORIENTAS, EN RECORRIDOS ACCIDENTADOS O EN CONDUCCIÓN DEPORTIVA.

### EN CADA ARRANQUE

#### Operación

Testigo presión aceite motor - controlar y limpiar, regular, lubricar o sustituir si es necesario

### ANTES DE CADA VIAJE Y CADA 2.000 KM (1.250 MILLAS)

#### Operación

Presión de los neumáticos - Regular

Desgaste pastillas de frenos - Controlar y limpiar, regular o sustituir si es necesario

### FINAL DEL RODAJE (1.500 KM [932 MI])

#### Operación

Pernos de fijación bridas tubos de escape - Controlar y limpiar, regular, lubricar o sustituir si es necesario

Cables transmisión y mandos - controlar y limpiar, regular, lubricar o sustituir si es necesario

Cojinetes de dirección y juego dirección - Controlar y limpiar, regular, lubricar o sustituir si es necesario

Discos de frenos - Controlar y limpiar, regular o sustituir si es necesario

Filtro de aceite motor - sustitución

Horquilla - Controlar y limpiar, regular, lubricar

Funcionamiento general del vehículo - Controlar y limpiar, regular, lubricar o sustituir si es necesario

Instalaciones de frenos - Controlar y limpiar, regular, lubricar o sustituir si es necesario

Instalación de luces - Controlar y limpiar, regular o sustituir si es necesario

Interruptores de seguridad - Controlar y limpiar, regular, lubricar o sustituir si es necesario

Aceite del cambio de velocidades - Sustituir

Aceite motor - Sustitución

Aceite de transmisión final - Sustituir

Neumáticos - Controlar y limpiar, regular o sustituir si es necesario

Presión de los neumáticos - Regular

Revoluciones motor en ralentí- Regular

Regulación juego de válvulas - Regular

Rueda - Controlar y limpiar, regular, lubricar o sustituir si es necesario

Apriete de pernos - Controlar y limpiar, regular, lubricar o sustituir si es necesario

Apriete bornes batería - Controlar y limpiar, regular, lubricar o sustituir si es necesario

**Operación**

Sincronización cilindros - Controlar y limpiar, regular, lubricar o sustituir si es necesario

Suspensiones y ajuste - Controlar y limpiar, regular, lubricar o sustituir si es necesario

Desgaste pastillas de frenos - Controlar y limpiar, regular o sustituir si es necesario

**CADA 4 AÑOS****Operación**

Tubos combustible - Sustituir

Tubos frenos - Sustituir

**CADA 5.000 KM (3125 MILLAS) - EN EL CASO DE USO DEPORTIVO****Operación**

Bujías exteriores - Sustituir

Filtro de aceite motor - sustitución

Aceite motor - Sustitución

Vaciado del tubo de drenaje aceite de la caja del filtro - Limpiar

Desgaste embrague - Controlar y limpiar, regular, lubricar o sustituir si es necesario

**CADA 10.000 KM (6250 MILLAS) o 12 MESES****Operación**

Bujías exteriores - Sustituir

Carburación en ralentí (CO) - Controlar y limpiar, regular, lubricar o sustituir si es necesario

Cables transmisión y mandos - controlar y limpiar, regular, lubricar o sustituir si es necesario

Cojinetes de dirección y juego dirección - Controlar y limpiar, regular, lubricar o sustituir si es necesario

Cojinete de las ruedas = Controlar y limpiar, regular, lubricar o sustituir si es necesario

Discos de frenos - Controlar y limpiar, regular o sustituir si es necesario

Filtro de aire - Controlar y limpiar, regular, lubricar o sustituir si es necesario

Filtro de aceite motor - sustitución

Funcionamiento general del vehículo - Controlar y limpiar, regular, lubricar o sustituir si es necesario

Instalaciones de frenos - Controlar y limpiar, regular, lubricar o sustituir si es necesario

Aceite del cambio de velocidades - Sustituir

Aceite motor - Sustitución

Aceite de transmisión final - Sustituir

Regulación juego de válvulas - Regular

Rueda - Controlar y limpiar, regular, lubricar o sustituir si es necesario

Apriete de pernos - Controlar y limpiar, regular, lubricar o sustituir si es necesario

Sincronización cilindros - Controlar y limpiar, regular, lubricar o sustituir si es necesario

---

**Operación**


---

Vaciado del tubo de drenaje aceite de la caja del filtro - Limpiar

Tubos del combustible - Controlar y limpiar, regular, lubricar o sustituir si es necesario

Tubos de freno - Controlar y limpiar, regular, lubricar o sustituir si es necesario

Desgaste embrague - Controlar y limpiar, regular, lubricar o sustituir si es necesario

**DESPUÉS DE LOS PRIMEROS 10.000 KM (6.250 MILLAS) Y DESPUÉS CADA 20.000 KM (12.500 MILLAS)**

**Operación**

Aceite horquilla - Sustituir

Retenes de aceite horquilla - Sustituir

**CADA 20.000 Km (12500 MILLAS) O 24 MESES**

**Operación**

Bujías interiores - Sustituir

Correa alternador - Regular; sustituir cada 50.000 km (31050 mi)

Filtro de aire - Sustituir

Horquilla - Controlar y limpiar, regular, lubricar

Líquido de frenos - sustituir

Suspensiones y ajuste - Controlar y limpiar, regular, lubricar o sustituir si es necesario

Desgaste pastillas de frenos - Controlar y limpiar, regular o sustituir si es necesario

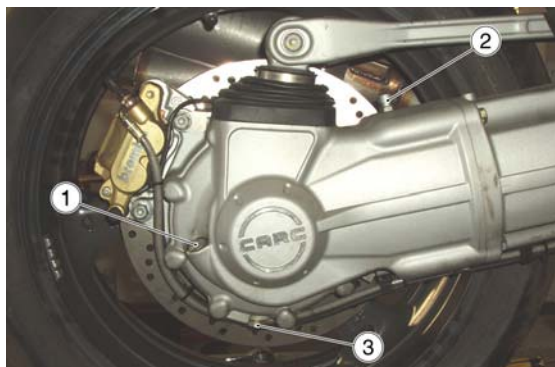
---

**Aceite transmisión**


---

**Comprobación**

- Mantener el vehículo en posición vertical con las dos ruedas apoyadas en el suelo.
- Desenroscar y quitar el tapón de nivel (1).
- El nivel es correcto si el aceite roza el orificio del tapón de nivel (1).
- Si el aceite se encuentra por debajo del nivel prescrito, es necesario llenar hasta que alcance el orificio del tapón de nivel (1).


**ATENCIÓN**


**NO AGREGAR ADITIVOS U OTRAS SUSTANCIAS AL LÍQUIDO. SI SE UTILIZA UN EMBUDO**

---

**U OTRO OBJETO, ASEGURARSE DE QUE ESTÉ PERFECTAMENTE LIMPIO.**

---

## Sustitución

### ATENCIÓN

**LA SUSTITUCIÓN SE DEBE REALIZAR CON EL GRUPO CALIENTE, YA QUE EN ESTAS CONDICIONES EL ACEITE ES FLUIDO Y FÁCIL DE DRENAR.**

### NOTA

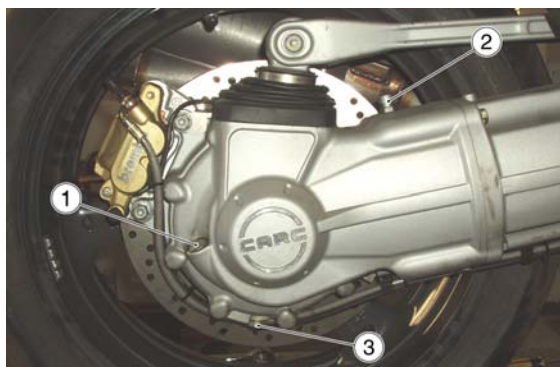
**PARA LLEVAR A TEMPERATURA EL ACEITE, RECORRER ALGUNOS km (mi)**

- Colocar un recipiente con capacidad superior a 400 cc (25 cu in) a la altura del tapón de drenaje (3).
- Desenroscar y quitar el tapón de drenaje (3).
- Desenroscar y quitar el tapón de purga (2).
- Drenar y dejar escurrir el aceite durante algunos minutos dentro del recipiente.
- Controlar y eventualmente sustituir la arandela de estanqueidad del tapón de drenaje (3).
- Retirar los residuos metálicos adheridos al imán del tapón de drenaje (3).
- Enroscar y apretar el tapón de drenaje (3).
- Verter aceite nuevo a través del orificio de introducción (1), hasta alcanzar el orificio del tapón de nivel (1).

### ATENCIÓN

**NO AGREGAR ADITIVOS U OTRAS SUSTANCIAS AL LÍQUIDO. SI SE UTILIZA UN EMBUDO U OTRO OBJETO, ASEGURARSE DE QUE ESTÉ PERFECTAMENTE LIMPIO.**

- Enroscar y ajustar los tapones (1 - 2).



---

## Aceite motor

---

## Comprobación

### ATENCIÓN

**EL CONTROL DEL NIVEL DE ACEITE MOTOR SE DEBE REALIZAR CON EL MOTOR CALIEN-**

---



## TE.

## NOTA

PARA CALENTAR EL MOTOR Y LLEVAR EL ACEITE A TEMPERATURA DE FUNCIONAMIENTO, NO HACER FUNCIONAR EL MOTOR EN RALENTÍ CON EL VEHÍCULO DETENIDO. EL PROCEDIMIENTO CORRECTO PREVÉ REALIZAR EL CONTROL DESPUÉS DE HABER RECORRIDO APROXIMADAMENTE 15 KM (10 millas).

- Parar el motor.
- Mantener el vehículo en posición vertical con las dos ruedas apoyadas en el piso.
- Desenroscar y quitar la varilla (1).
- Limpiar la varilla (1).
- Volver a introducir la varilla (1) en el orificio sin enroscar.
- Quitar la varilla (1).
- Cerciorarse del nivel de aceite mediante la varilla (1).
- El nivel es correcto si alcanza aproximadamente el nivel "MAX".

**MÁX** = nivel máximo

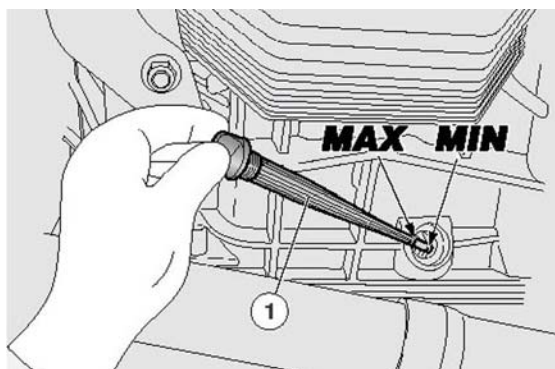
**MÍN** = nivel mínimo

Si es necesario, restablecer el nivel de aceite del motor:

- Desenroscar y quitar la varilla (1).
- Llenar con aceite motor hasta superar el nivel mínimo indicado "MÍN".

## ATENCIÓN

NO AGREGAR ADITIVOS NI OTRAS SUSTANCIAS AL LÍQUIDO. SI SE UTILIZA UN EMBUDO U OTRO OBJETO, ASEGURARSE DE QUE ESTÉ PERFECTAMENTE LIMPIO.



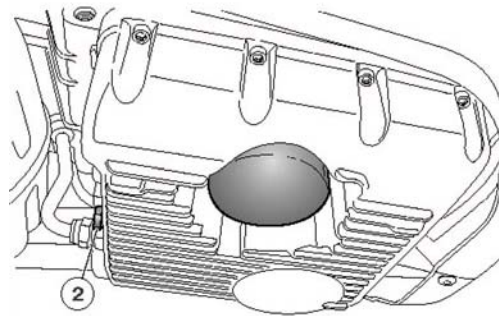
## Sustitución

## NOTA

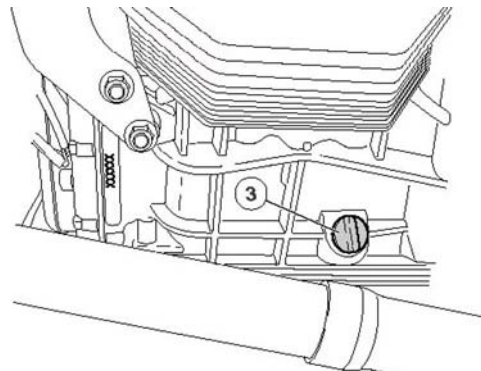
PARA QUE EL ACEITE SALGA POR COMPLETO Y CON MAYOR FACILIDAD, ES NECESARIO QUE ESTÉ CALIENTE, Y POR CONSIGUIENTE MÁS FLUIDO.

- Colocar un recipiente con capacidad superior a 4000 cc (245 cu in) a la altura del tapón de drenaje (2).
- Desenroscar y quitar el tapón de dre-

naje (2).



- Desenroscar y quitar el tapón de llenado (3).
- Drenar y dejar escurrir el aceite durante algunos minutos dentro del recipiente.
- Controlar y eventualmente sustituir las arandelas de estanqueidad del tapón de drenaje (2).
- Retirar los residuos metálicos adheridos al imán del tapón de drenaje (2).
- Enroscar y apretar el tapón de drenaje (2).
- Llenar con aceite motor nuevo hasta superar el nivel mínimo indicado "MÍN".

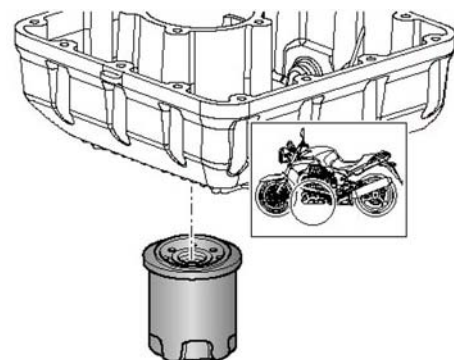


## Filtro aceite motor

- Quitar el filtro de aceite motor desenroscándolo de su alojamiento.

### NOTA

**NO VOLVER A UTILIZAR EL FILTRO USADO.**



- Extender una capa de aceite en el anillo de estanqueidad del nuevo filtro de aceite motor.

- Introducir y enroscar el nuevo filtro de aceite motor en el alojamiento.

---

## Aceite cambio

---

### Contrôle

#### CONTROL Y LLENADO

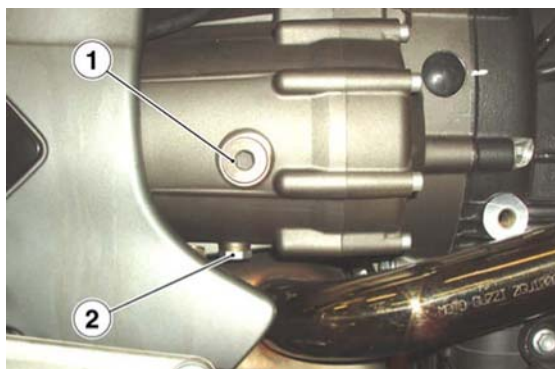
##### ATENCIÓN

EL CONTROL DEL NIVEL DE ACEITE DEL CAMBIO DE VELOCIDADES SE DEBE REALIZAR CON EL MOTOR CALIENTE.

##### NOTA

PARA CALENTAR EL MOTOR Y LLEVAR EL ACEITE A TEMPERATURA DE FUNCIONAMIENTO, NO HACER FUNCIONAR EL MOTOR EN RALENTÍ CON EL VEHÍCULO DETENIDO. EL PROCEDIMIENTO CORRECTO PREVÉ REALIZAR EL CONTROL DESPUÉS DE HABER RECORRIDO APROXIMADAMENTE 15 KM (10 millas).

- Parar el motor.
- Mantener el vehículo en posición vertical con ambas ruedas apoyadas en el suelo.
- Desenroscar y quitar el tapón de inspección (1) situado en el lado derecho del cambio.
- El nivel es correcto si el aceite roza el orificio del tapón de inspección (1).



Si es necesario:

- Llenar con aceite hasta alcanzar el orificio del tapón de inspección (1).

##### ATENCIÓN

NO AGREGAR ADITIVOS U OTRAS SUSTANCIAS AL LÍQUIDO. SI SE UTILIZA UN EMBUDO U OTRO OBJETO, ASEGURARSE DE QUE ESTÉ PERFECTAMENTE LIMPIO.

---

## Replacement

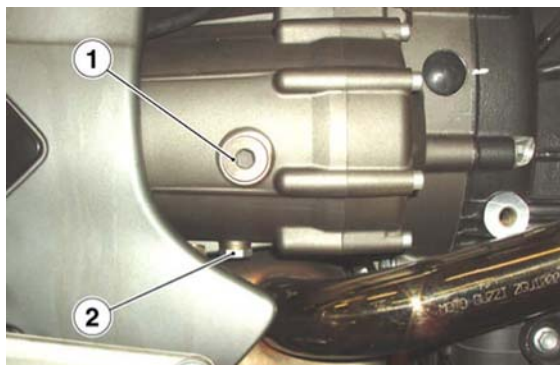
##### NOTA

PARA QUE EL ACEITE SALGA POR COMPLETO Y CON MAYOR FACILIDAD, ES NECESARIO QUE ESTÉ CALIENTE, Y POR CONSIGUIENTE MÁS FLUIDO.

- Colocar un recipiente con capacidad adecuada

a nivel del tapón de drenaje (2).

- Desenroscar y quitar el tapón de drenaje (2).
- Desenroscar y quitar el tapón de llenado (1).
- Drenar y dejar escurrir el aceite durante algunos minutos dentro del recipiente.
- Controlar y eventualmente sustituir las arandelas de estanqueidad del tapón de drenaje (2).
- Retirar los residuos metálicos adheridos al imán del tapón de drenaje (2).
- Enroscar y apretar el tapón de drenaje (2).
- Llenar con aceite nuevo hasta alcanzar el orificio del tapón de inspección (1).
- Apretar el tapón de llenado (1).



#### ATENCIÓN

**NO AGREGAR ADITIVOS U OTRAS SUSTANCIAS AL LÍQUIDO. SI SE UTILIZA UN EMBUDO U OTRO OBJETO, ASEGURARSE DE QUE ESTÉ PERFECTAMENTE LIMPIO.**

## Filtro de aire

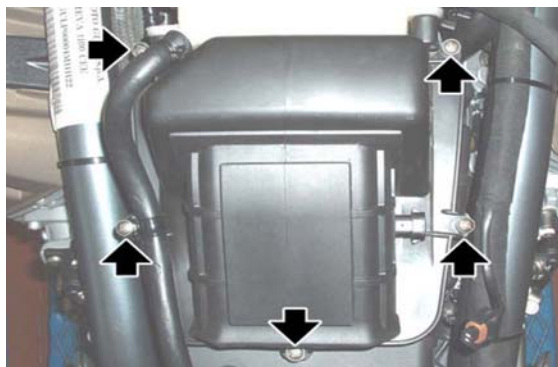
- Retirar el depósito de combustible.
- Desenchufar el conector del sensor de temperatura del aire.



- Quitar el tubo de purga del aceite.



- Desenroscar y quitar los cinco tornillos.



- Levantar la tapa de la caja del filtro.
- Retirar el panel fonoabsorbente.
- Quitar el filtro de aire.
- Tapar el conducto de aspiración con un paño limpio para evitar que eventuales cuerpos extraños entren en los conductos de aspiración.

**NOTA**

**NO ARRANCAR EL MOTOR CON EL FILTRO DE AIRE DESMONTADO. PARA LA LIMPIEZA DEL ELEMENTO FILTRANTE, UTILIZAR UN CHORRO DE AIRE COMPRIMIDO ORIENTÁNDOLO DESDE ADENTRO HACIA AFUERA.**

## Comprobación juego válvulas

Cuando la distribución es muy ruidosa, controlar el juego entre las válvulas y los balancines.

**NOTA**

**LA REGULACIÓN SE EFECTÚA CON MOTOR FRÍO, CON EL PISTÓN EN PUNTO MUERTO SUPERIOR (P.M.S.) EN FASE DE COMPRESIÓN (VÁLVULAS CERRADAS).**

- Retirar el depósito de combustible.
- Desenroscar y quitar los dos tornillos.
- Extraer la protección de las bujías.
- Desconectar las dos pipetas de la bujía.



- Desenroscar y quitar los ocho torni-

llos.

- Retirar la tapa de la culata.

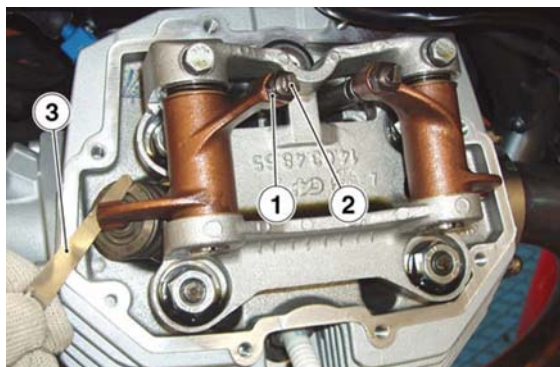


- aflojar la tuerca (1);
- intervenir con un destornillador en el tornillo de regulación (2) hasta obtener los siguientes juegos:

- válvula de aspiración 0,10 mm (0.0039 in)

- válvula de escape 0,15 mm (0.0059 in)

- La medición se realiza utilizando un calibre de espesores adecuado (3).



#### ATENCIÓN

**SI EL JUEGO ES MAYOR AL PRESCRITO, LOS EMPUJADORES HARÁN RUIDO. EN CASO CONTRARIO, LAS VÁLVULAS NO CIERRAN BIEN DANDO LUGAR A INCONVENIENTES COMO:**

- PÉRDIDA DE PRESIÓN;
- SOBRECALENTAMIENTO DEL MOTOR;
- VÁLVULAS QUEMADAS, ETC.

## Circuito de frenos

### Comprobación nivel

#### Control del líquido de los frenos

- Colocar el vehículo sobre el caballete.
- Para el freno delantero, girar el manillar totalmente hacia la derecha.
- Para el freno trasero, mantener el vehículo en posición vertical de manera de que el líquido contenido en el depósito esté paralelo al tapón.
- Controlar que el líquido contenido en el depósito supere la referencia "MÍN":

**MÍN**= nivel mínimo.

**MÁX.** = nivel máximo

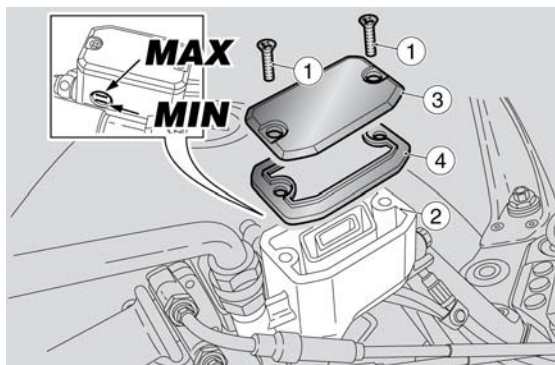
Si el líquido no llega por lo menos a la referencia "MÍN.":

- Controlar el desgaste de las pastillas de frenos, y del disco.
- Si las pastillas y/o el disco no se deben sustituir, realizar el llenado.

## Llenado

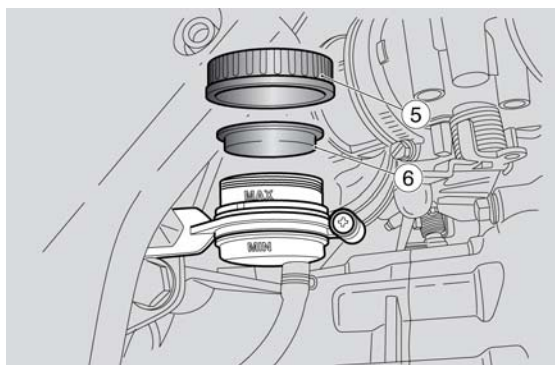
Freno delantero:

- Utilizando un destornillador de cruz, desenroscar los dos tornillos (1) del depósito del líquido de frenos (2).
- Levantar y extraer la tapa (3) con los tornillos (1).
- Retirar la junta (4).



Freno trasero:

- Desenroscar y retirar el tapón (5).
- Retirar la junta (6).
- Llenar el depósito con líquido de frenos hasta alcanzar el nivel justo, comprendido entre las dos referencias "MÍN" y "MÁX".



**PELIGRO DE PÉRDIDA DEL LÍQUIDO DE FRE-NOS. NO ACCIONAR LA PALANCA DEL FRE-NO SI EL TAPÓN DEL DEPÓSITO DEL LÍQUI-DO DE FRENS ESTA FLOJO O FALTARA.**



**EVITAR LA EXPOSICIÓN PROLONGADA DEL LÍQUIDO DE FRENS AL AIRE. EL LÍQUIDO DE FRENS ES HIGROSCÓPICO Y, EN CON-TACTO CON EL AIRE, ABSORBE HUMEDAD. EL DEPÓSITO DEL LÍQUIDO DE FRENS DE-BE PERMANECER ABIERTO SÓLO DURANTE EL TIEMPO NECESARIO PARA EFECTUAR EL LLENADO.**



**PARA EVITAR QUE SE DERRAME EL LÍQUI-DO DURANTE EL LLENADO, SE RECOMIEN-DA MANTENER EL LÍQUIDO EN EL DEPÓSITO**

PARALELO AL BORDE DEL DEPÓSITO (EN POSICIÓN HORIZONTAL).

NO AGREGAR ADITIVOS NI OTRAS SUSTANCIAS AL LÍQUIDO.

SI SE USA UN EMBUDO U OTRO OBJETO, ASEGURARSE DE QUE ESTÉ PERFECTAMENTE LIMPIO.



DURANTE EL LLENADO NO SUPERAR EL NIVEL "MÁX".

EL LLENADO HASTA EL NIVEL "MÁX." SÓLO SE DEBE REALIZAR CON PASTILLAS NUEVAS. SE RECOMIENDA NO LLENAR HASTA EL NIVEL "MÁX." CON PASTILLAS DESGASTADAS, YA QUE ESTO PROVOCARÍA LA PÉRDIDA DE LÍQUIDO EN CASO DE SUSTITUCIÓN DE LAS PASTILLAS DE FRENO.

CONTROLAR LA EFICIENCIA DEL FRENADO. EN CASO DE CARRERA EXCESIVA DE LA PALANCA DEL FRENO O DE PÉRDIDA DE EFICIENCIA DE LA INSTALACIÓN DE FRENOS, DIRIGIRSE A UN Concesionario Oficial Moto Guzzi, YA QUE PODRÍA SER NECESARIO PURGAR EL AIRE DE LA INSTALACIÓN.

---



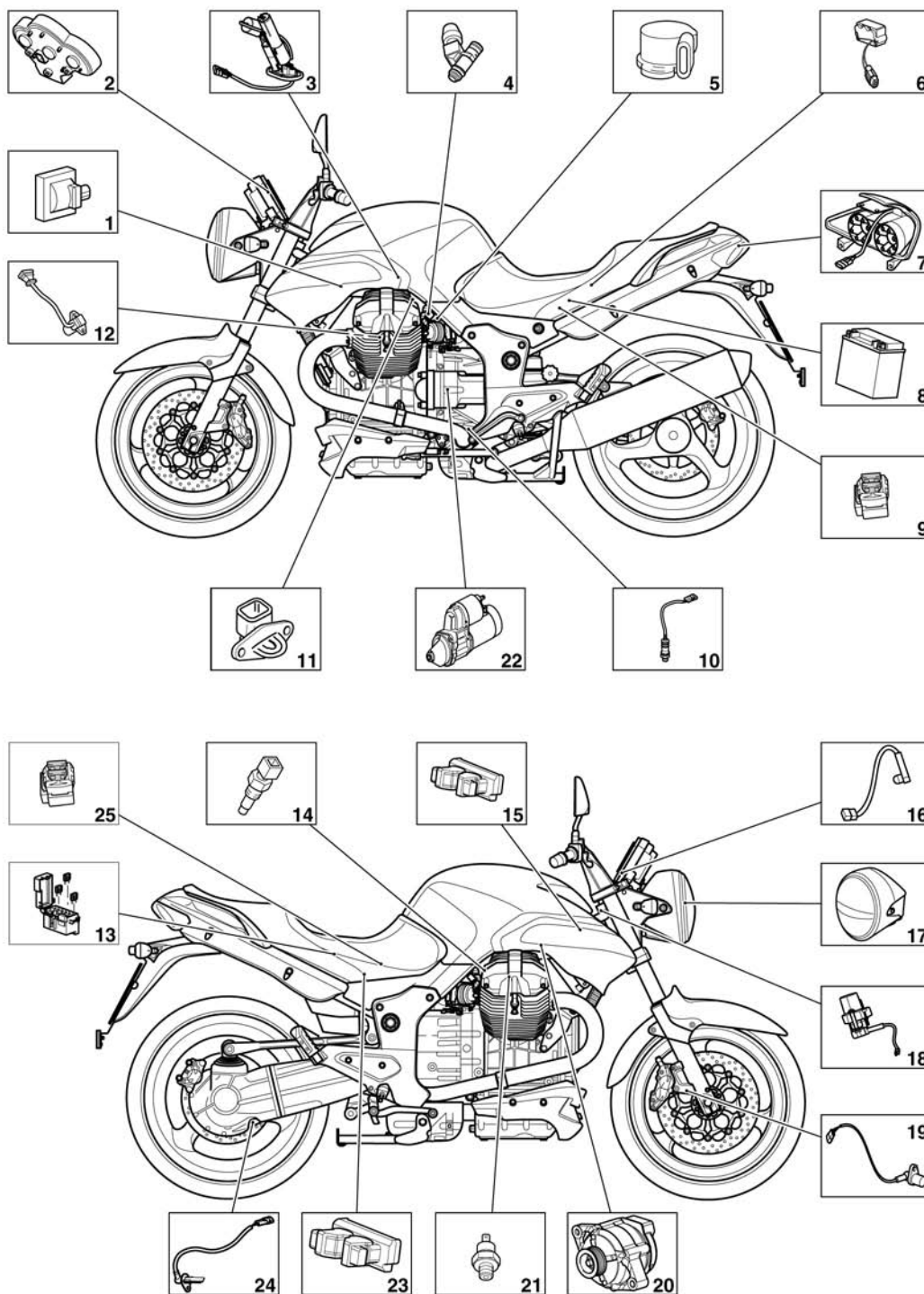


# INDICE DE LOS ARGUMENTOS

INSTALACIÓN ELÉCTRICA

INS ELE

**Disposición componentes**



**Leyenda:**

- 1 Bobina
- 2 Tablero
- 3 Bomba combustible

- 4 Inyector
- 5 Potenciómetro mariposa
- 6 Sensor de caída
- 7 Faro trasero
- 8 Batería
- 9 Fusibles principales
- 10 Sonda lambda
- 11 Sensor temperatura aire aspirado
- 12 Sensor revoluciones motor
- 13 Fusibles secundarios
- 14 Sensor temperatura culata
- 15 Centralita control motor
- 16 Sensor temperatura aire tablero
- 17 Faro delantero
- 18 Bloque de llave con antena immobilizer integrada
- 19 Sensor velocidad
- 20 Alternador
- 21 Sensor presión de aceite
- 22 Arrancador
- 23 Centralita ABS
- 24 Sensor de velocidad trasero
- 25 Fusibles ABS

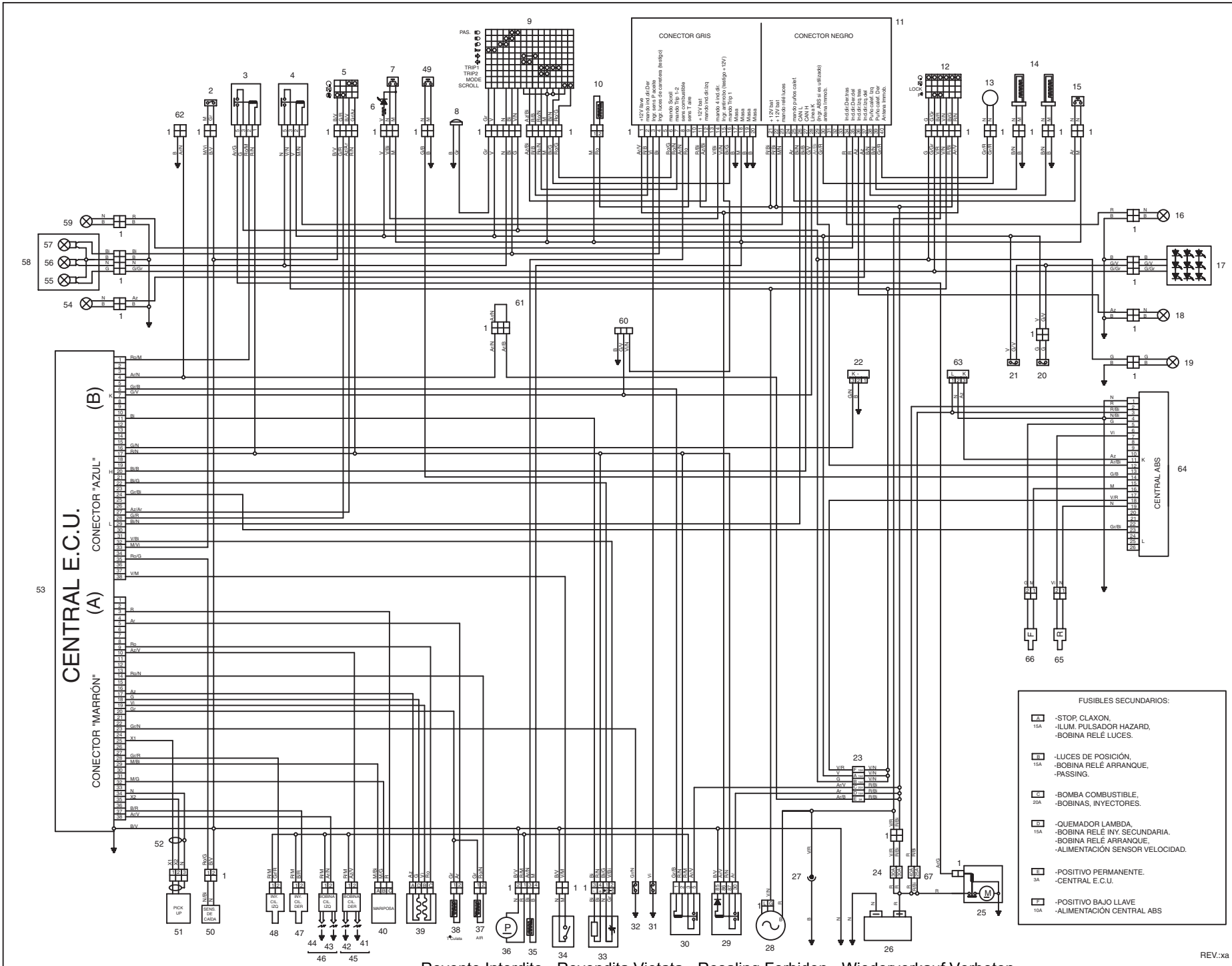
---

## **Instalación eléctrica**

---

### **Esquema eléctrico general**

# BREVA V1100 ABS



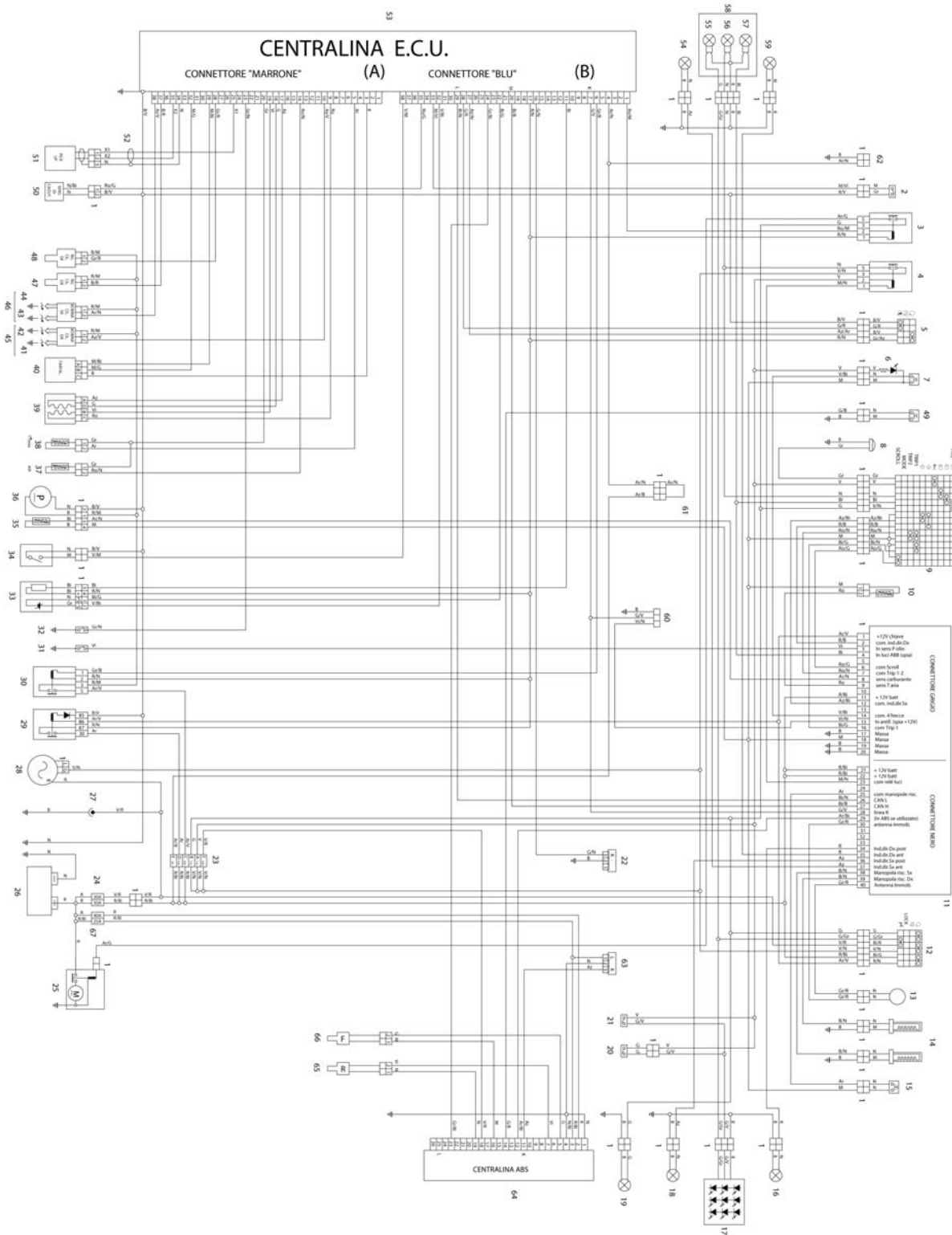
- 1 CONECTORES MÚLTIPLES
- 2 INTERRUPTOR EMBRAGUE
- 3 RELÉ ARRANQUE
- 4 RELÉ LUCES
- 5 CONMUTADOR LUCES DERECHO
- 6 LED ILMINACION PULSADOR HAZARD
- 7 PULSADOR HAZARD
- 8 CLAXON
- 9 CONMUTADOR LUCES IZQUIERDO
- 10 TERMISTOR T AIRE SALPICADERO
- 11 SALPICADERO
- 12 CONMUTADOR DE LLAVE
- 13 ANTENA IMMOBILIZER
- 14 PUÑOS CALEFACCIONADOS
- 15 MANDO PUÑOS CALEFACCIONADOS
- 16 INDICADOR DE DIREC. TRAS. DER
- 17 FARO TRASERO (DE LED)
- 18 INDICADOR DE DIREC. TRAS. IZQ
- 19 LUZ MATRICULA
- 20 INT. STOP TRAS.
- 21 INT. STOP DEL.
- 22 CONECTOR DIAGNOSIS
- 23 FUSIBLES SECUNDARIOS
- 24 FUSIBLES PRINCIPALES
- 25 MOTOR DE ARRANQUE
- 26 BATERIA
- 27 TOMA DE CORRIENTE
- 28 ALTERNADOR
- 29 RELÉ PRINCIPAL INYECCION
- 30 RELÉ SECUNDARIO INYECCION
- 31 BULBO PRESION ACEITE
- 32 INTERRUPTOR CAMBIO EN DESEMBRAGUE
- 33 SONDA LAMBDA
- 34 INTERRUPTOR CABALLETE LATERAL
- 35 SENSOR NIVEL COMBUSTIBLE
- 36 BOMBA COMBUSTIBLE
- 37 TERMISTOR T AIRE ASPIRACION
- 38 TERMISTOR T CULATA
- 39 AIRE AUTOMÁTICO
- 40 SENSOR ACELERADOR
- 41 BUJÍA INTERNA CIL. DER
- 42 BUJÍA EXTERNA CIL. DER
- 43 BUJÍA INTERNA CIL. IZO
- 44 BUJÍA EXTERNA CIL. IZO
- 45 DOBLE BOBINA CIL. DER
- 46 DOBLE BOBINA CIL. IZO
- 47 INYECTOR CILINDRO DER
- 48 INYECTOR CILINDRO IZO
- 49 INTERRUPTOR ABS.
- 50 SENSOR DE CAIDA
- 51 PICK UP
- 52 BLINDAJE CABLE PICK UP
- 53 CENTRAL E.C.U.
- 54 INDICADOR DE DIREC. DEL. IZO
- 55 LÁMPARA LUZ DE POSICION
- 56 LÁMPARA LUZ DE CRUCE
- 57 LÁMPARA LUZ DE CARRETERA
- 58 FARO DELANTERO
- 59 INDICADOR DE DIREC. DEL. DER
- 60 DIAG SALPICADERO
- 61 PREDISPOSICIÓN DIODO
- 62 PREDISPOSICIÓN CONDENSADOR
- 63 DIAG. ABS
- 64 CENTRAL ABS
- 65 SENSOR VELOCIDAD RUEDA TRAS.
- 66 SENSOR VELOCIDAD RUEDA DEL.
- 67 FUSIBLES ABS

**COLORES DE LOS CABLES**

Ar ANARANJADO	M MARRÓN
Az AZUL CLARO	N NEGRO
B AZUL	R ROJO
Bl BLANCO	V VERDE
G AMARILLO	Vi VIOLETA
Gr GRIS	Ro ROSA

**FUSIBLES SECUNDARIOS:**

15A	-STOP, CLAXON, -ILUM. PULSADOR HAZARD, -BOBINA RELÉ LUCES.
15A	-LUCES DE POSICIÓN, -BOBINA RELÉ ARRANQUE, -PASSING.
20A	-BOMBA COMBUSTIBLE, -BOBINAS, INYECTORES.
15A	-QUEMADOR LAMBDA, -BOBINA RELÉ INY. SECUNDARIA, -BOBINA RELÉ ARRANQUE, -ALIMENTACIÓN SENSOR VELOCIDAD.
3A	-POSITIVO PERMANENTE, -CENTRAL E.C.U.
10A	-POSITIVO BAJO LLAVE -ALIMENTACIÓN CENTRAL ABS



**Leyenda:**

- 1. Conectores múltiples
- 2. Interruptor del embrague
- 3. Relé de arranque

4. Relé de luces
5. Conmutador de luces derecho
6. LED de iluminación del pulsador HAZARD
7. Pulsador HAZARD
8. Claxon
9. Conmutador de luces izquierdo
10. Termistor de temperatura del aire del tablero
11. Tablero
12. Conmutador de llave
13. Antena del immobilizer
14. Puños calefactados
15. Mando de puños calefactados
16. Intermitente trasero derecho
17. Faro trasero (con LED)
18. Intermitente trasero izquierdo
19. Luz de matrícula
20. Interruptor de stop trasero
21. Interruptor de stop delantero
22. Conector de diagnóstico
23. Fusibles secundarios
24. Fusibles principales
25. Arrancador
26. Batería
27. Toma de corriente
28. Alternador
29. Relé principal de la inyección
30. Relé secundario de la inyección
31. Sensor de presión de aceite
32. Interruptor de punto muerto
33. Sonda lambda
34. Interruptor del caballete lateral
35. Sensor de reserva de gasolina
36. Bomba de gasolina
37. Termistor de temperatura del aire de aspiración
38. Sensor de temperatura de la culata

- 39. Aire automático
- 40. Sensor del acelerador
- 41. Bujía interior del cilindro derecho
- 42. Bujía exterior del cilindro derecho
- 43. Bujía interior del cilindro izquierdo
- 44. Bujía exterior del cilindro izquierdo
- 45. Doble bobina del cilindro derecho
- 46. Doble bobina del cilindro izquierdo
- 47. Inyector derecho
- 48. Inyector izquierdo
- 49. Interruptor ABS
- 50. Sensor de caída
- 51. Pick up volante
- 52. Protección del cable pick up
- 53. Centralita E.C.U.
- 54. Intermitente delantero izquierdo
- 55. Bombilla de luz de posición
- 56. Bombilla de luz de cruce
- 57. Bombilla de luz de carretera
- 58. Faro delantero
- 59. Intermitente delantero derecho
- 60. Diagnóstico tablero
- 61. Preinstalación diodo
- 62. Preinstalación condensador
- 63. Diagnóstico ABS
- 64. Centralita ABS
- 65. Sensor de velocidad de la rueda trasera
- 66. Sensor de velocidad de la rueda delantera
- 67. Fusibles ABS

**Color de los cables:****Ar** anaranjado**Az** azul claro**B** azul**Bi** blanco**G** amarillo

---



**Gr** gris

**M** marrón

**N** negro

**R** rojo

**Ro** rosa

**V** verde

**Vi** violeta

---

## Comprobaciones y controles

---

### Tablero

---

### Diagnosis

#### Modificación CODE

En el caso de conocer su propio código, basta con introducirlo y, luego, introducir uno nuevo que será memorizado automáticamente. Si el vehículo es nuevo, el código de usuario es: 00000

#### Restablecer CODE

Cuando no se disponga de un código propio y se desee modificarlo, se solicita la introducción de dos llaves entre aquellas memorizadas.

Una vez introducida la primera, se solicitará una segunda llave mediante el mensaje:

INTRODUCIR LA LLAVE II

Si la segunda llave no se introduce dentro de los 20 segundos siguientes, la operación termina.

Después del reconocimiento, se solicita la introducción del nuevo código con el mensaje:

INTRODUCIR EL NUEVO CÓDIGO

Al finalizar la operación, el tablero vuelve al menú CONFIGURACIONES.

#### DIAGNÓSTICO

El acceso a este menú (funciones de diagnóstico), reservado a la asistencia técnica, se realiza mediante solicitud de un código service.

Aparecerá el mensaje: INGRESAR EL SERVICE CODE

Para el vehículo Brevia 1100 ABS con mando en el tablero tipo "pulsador", EL SERVICE CODE es:

**36421**

Para el vehículo Brevia 1100 ABS con mando en el tablero tipo "joystick", EL SERVICE CODE es:

**28315**

Las funciones en este menú son

---

- Salir
- Errores ECU
- Errores Tablero
- Borrar errores
- Reset Service
- Actualización
- Modificar Llaves

### **ERRORES ECU**

El tablero recibe de la centralita sólo los errores actuales.

Descripción Código de error

Error Mariposa C.C. Vcc ECU 10

Error Mariposa C.C. Gnd ECU 11

Error Temperatura motor C.C. Vcc ECU 14

Error Temperatura motor C.C Gnd ECU 15

Error Temperatura aire C.C. Vcc ECU 16

Error Temperatura aire C.C Gnd ECU 17

Error Batería baja ECU 20

Error Sonda lambda ECU 21

Error Bobina 1 C.C. Vcc ECU 22

Error Bobina 1 C.C. Gnd ECU 23

Error Bobina 2 C.C. Vcc ECU 24

Error Bobina 2 C.C. Gnd ECU 25

Error inyector 1 C.C. Vcc ECU 26

Error inyector 1 C.C. Gnd ECU 27

Error inyector 2 C.C. Vcc ECU 30

Error Relé Bomba ECU 36

Error Local Loop-back ECU 37

Error Telerr. Arranque C.C. Vcc ECU 44

Error Telerr. Arranque C.C. Gnd ECU 45

Error Canister C.C. Vcc ECU 46

Error Canister C.C. Gnd ECU 47

Error Batería Hig ECU 50

Error ECU genérico ECU 51

Error Tablero Señales ECU 54

Error Autoadaptabilidad Valor ECU 55

Error Velocidad Vehículo ECU 56

Error Stepper C.A. ECU 60

Error Stepper C.C. Vcc ECU 61

Error Stepper C.C. Gnd ECU 62

Error no reconocido ECU 00

### ERRORES TABLERO

En esta modalidad, aparece una tabla que señala los eventuales errores en el immobilizer y en los sensores conectados al mismo.

La tabla de descodificación de los errores es la siguiente:

Descripción Código de error

Anomalía immobilizer: Código

llave leída pero no reconocida DSB 01

Anomalía immobilizer: Código

llave no leída (Ausencia de la llave

o trasponder roto) DSB 02

Anomalía immobilizer: Antena

rota (Abierta o en cortocircuito) DSB 03

Anomalía immobilizer: Anomalía

controlador interno DSB 04

Anomalía sensor gasolina DSB 05

Anomalía sensor temperatura aire DSB 06

Anomalía sensor aceite DSB 07

Anomalía presión aceite DSB 08

El tablero conserva en la **memoria** los errores pasados.

### BORRAR ERRORES

Con esta opción se borran sólo los errores del tablero, y se debe pedir una confirmación posterior.

### ACTUALIZACIÓN SOFTWARE TABLERO

Esta función permite la reprogramación del tablero con un nuevo software mediante Axone.

En la Pantalla aparece: "Tablero desconectado.

Ahora es posible conectar el instrumento de diagnóstico"; el tablero se conectará normalmente después de un ciclo de conexión-desconexión lla-



ve.

El conector de color blanco se aloja debajo del asiento, al lado de la caja de fusibles, cerca del conector de diagnóstico para el sistema de inyección.

Para la conexión con el cable Axone, es necesario utilizar el conector Ditech que se encuentra dentro del embalaje de Axone 2000 **Aprilia-Moto Guzzi**.

### **FUNCIÓN MODIFICAR LLAVES**

Esta función se puede utilizar:

- 1) en caso de extravío de una llave, el concesionario puede deshabilitar la llave perdida;
- 2) para activar hasta 4 llaves;
- 3) cuando sea necesario utilizar un nuevo bloque de llaves y por lo tanto memorizar el nuevo set de llaves.

El primer paso es introducir el código de usuario y, después de haber confirmado la memorización de la llave introducida (llave I), se solicita la inserción de las otras llaves.

El procedimiento termina después de memorizar 4 llaves o pasados 20 segundos.

En caso de utilizar un nuevo bloque de llave, el procedimiento es el siguiente: una vez introducida la llave en ON, si el tablero no la reconoce, solicita el código de usuario: introducir el código de usuario. Ahora se puede ingresar al MENÚ, DIAGNÓSTICO (introduciendo el código service), MODIFICAR LLAVES, luego de lo cual se procede a la memorización de las llaves nuevas.

---

## **Circuito de recarga de la batería**

---

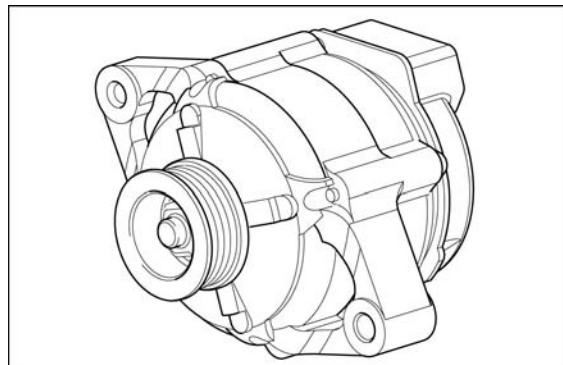
### **Control estator**

---

Generador monofásico bajo tensión regulada

Carga máxima 40A (550W)

Tensión de carga 14,2 - 14,8 V (5000 rpm)

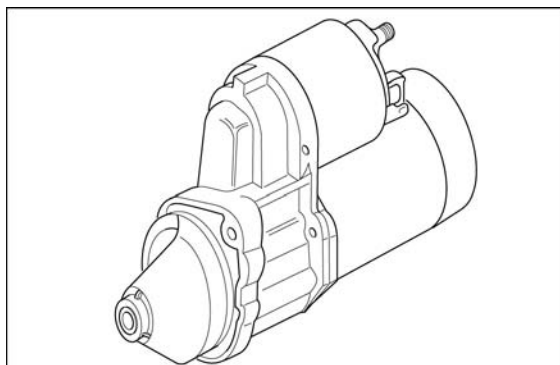


---

**Control sistema de arranque**

---

absorción en el arranque 100 A aproximadamente



---

**indicador nivel**

---

Bomba de gasolina:

Absorción: 3,5 A (medir entre los pines 1 y 2 con tensión de 12 V)

Sensor nivel de combustible:

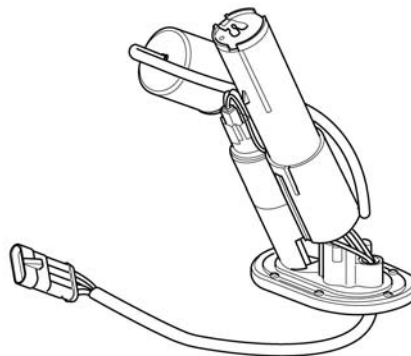
Resistencia (medir entre los pin 3 y 4)

250-300 ohm con nivel de combustible equivalente a 0 litros

100 ohm con nivel de combustible equivalente a 11,25 litros (20.43 pt)

10 -20 ohm con nivel de combustible equivalente a 22,5 litros (40.86 pt)

El testigo de reserva de combustible se enciende para valores superiores a 230 ohm.



---

**Lista bombillas**

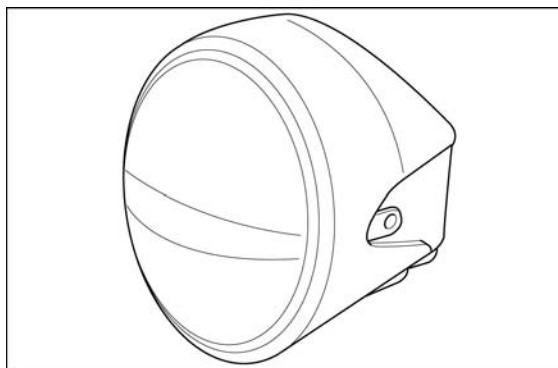
---

**FARO DELANTERO**

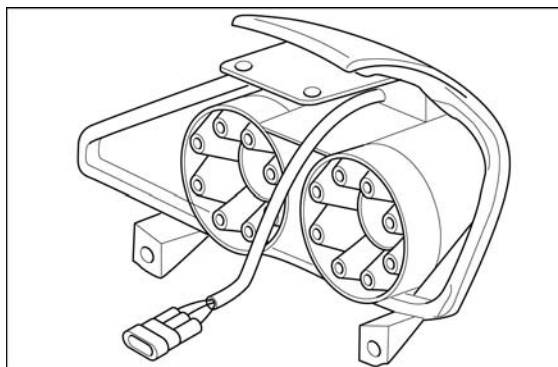
Luz de posición: 12V - 5W

Luz de cruce: 12 V - 55 W H7

Luz de carretera: 12 V - 65 W H9

**FARO TRASERO**

De Led

**Fusibles****FUSIBLES SECUNDARIOS**

A - Stop, claxon, iluminación pulsador Hazard,

bobina relé

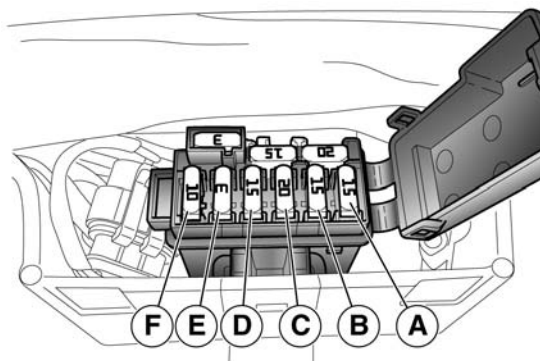
luces (15 A).

B - Luces de posición, bobina relé arranque, pas-  
sing (15 A).

C - Bomba gasolina, bobinas, inyectores (20 A).

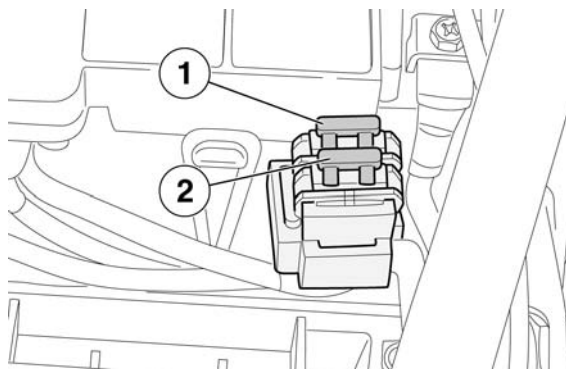
D - Quemador lambda, bobina relé inyección se-  
cundario, bobina relé arranque, alimentación sen-  
sor de velocidad (15 A)E - Positivo permanente, alimentación centralita  
ECU (3A).

F - Tensión instalación ABS

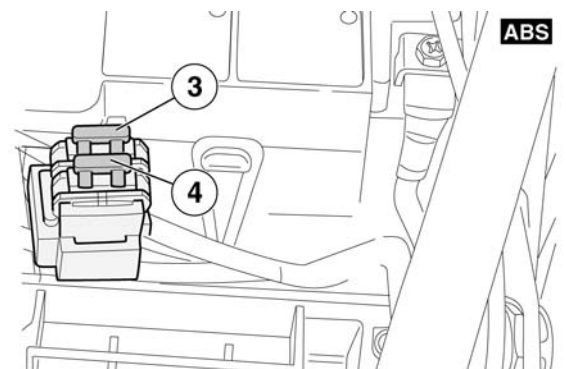
**NOTA****TRES FUSIBLES SON DE RESERVA (3, 15, 20  
A).**

**FUSIBLES PRINCIPALES**

- 1 - De la batería al regulador de tensión (30 A).
- 2 - De la batería a la llave y a los fusibles secundarios C - D(30 A).

**NOTA****UN FUSIBLE ES DE RESERVA.****FUSIBLES ABS**

- 3 - Bomba ABS (40 A).
- 4 - Electroválvulas ABS (25 A).

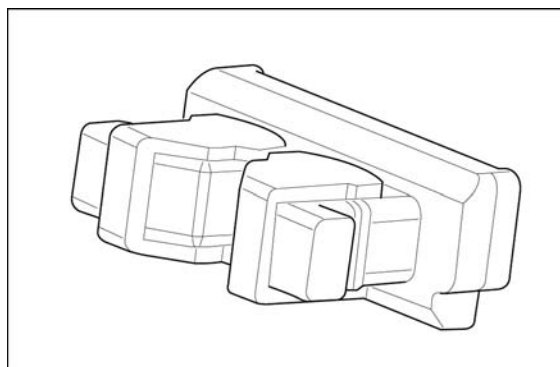
**NOTA****UN FUSIBLE ES DE RESERVA.****Central**

Modelo: Magneti Marelli IAW 5 AM2

**Pines conector negro**

Pin Servicio

- 1 No utilizado
- 2 No utilizado
- 3 Señal potenciómetro enc.
- 4 No utilizado
- 5 Señal temperatura motor
- 6 No utilizado
- 7 No utilizado
- 8 No utilizado
- 9 Motor paso a paso (+)
- 10 Mando bobina cilindro derecho
- 11 No utilizado
- 12 No utilizado
- 13 No utilizado



- 14 Señal temperatura aire
- 15 No utilizado
- 16 No utilizado
- 17 Motor paso a paso (+)
- 18 Motor paso a paso (-)
- 19 Motor paso a paso (-)
- 20 Alimentación 5V (sensores NTC)
- 21 No utilizado
- 22 No utilizado
- 23 Señal sensor neutro
- 24 No utilizado
- 25 Señal sensor revoluciones del motor
- 26 No utilizado
- 27 No utilizado
- 28 Mando inyector cilindro izquierdo
- 29 Alimentación potenciómetro enc.
- 30 No utilizado
- 31 No utilizado
- 32 Negativo potenciómetro enc.
- 33 No utilizado
- 34 Cable protección interferencias sensor de revoluciones
- 35 Señal sensor revoluciones del motor
- 36 No utilizado
- 37 Mando inyector cilindro derecho
- 38 Mando bobina cilindro izquierdo

**Pines conector gris**

## Pin Servicio

- 1 Mando relé arranque pin 85
- 2 No utilizado
- 3 No utilizado
- 4 Alimentación protegida del tablero
- 5 No utilizado
- 6 Mando relé secundario pin 86
- 7 Línea immobilizer



- 8 Mando relé arranque pin 85
- 9 No utilizado
- 10 No utilizado
- 11 Mando negativo sonda oxígeno
- 12 No utilizado
- 13 No utilizado
- 14 No utilizado
- 15 No utilizado
- 16 Línea K (diagnóstico)
- 17 Alimentación del relé principal
- 18 No utilizado
- 19 No utilizado
- 20 Línea CAN - H (ccm/tablero)
- 21 No utilizado
- 22 Señal sonda oxígeno
- 23 No utilizado
- 24 Entrada señal velocidad del vehículo
- 25 No utilizado
- 26 No utilizado
- 27 Entrada señal "stop motor"
- 28 Entrada señal arranque
- 29 Línea CAN - L (ccm/tablero)
- 30 No utilizado
- 31 No utilizado
- 32 Alimentación sonda oxígeno
- 33 Señal sensor embrague
- 34 No utilizado
- 35 Señal sensor caída
- 36 No utilizado
- 37 No utilizado
- 38 Señal sensor caballete lateral

---

**Pin Servicio**

- 1 Masa
- 2 Alimentación bomba ABS

---

3 Alimentación bomba ABS

**ABS**

4 Masa

5 Sensor velocidad (ABS) delantero  
(alimentación)

6 No utilizado

7 Sensor velocidad (ABS) trasero (alimentación)

8 No utilizado

9 No utilizado

10 No utilizado

11 Axone

12 Control testigo ABS

13 No utilizado

14 Pulsador desactivación ABS

15 No utilizado

16 Sensor velocidad (ABS) delantero (señal / masa)

17 No utilizado

18 Conmutador

19 Sensor velocidad (ABS) trasero (señal / masa)

20 No utilizado

21 No utilizado

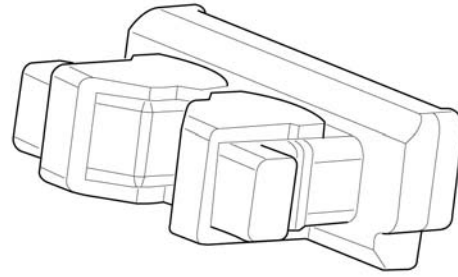
22 No utilizado

23 Señal velocidad para centralita inyección

24 No utilizado

25 No utilizado

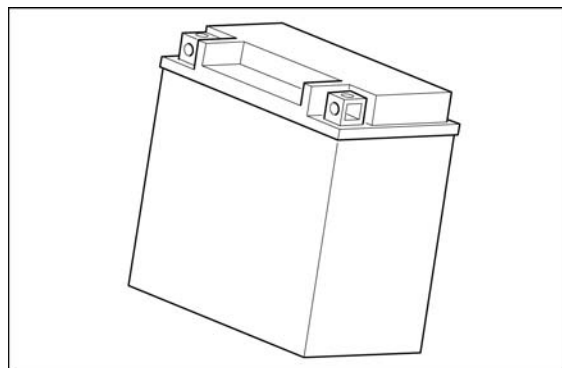
26 No utilizado



---

## Batería

12 V - 18 Amperes/hora



---

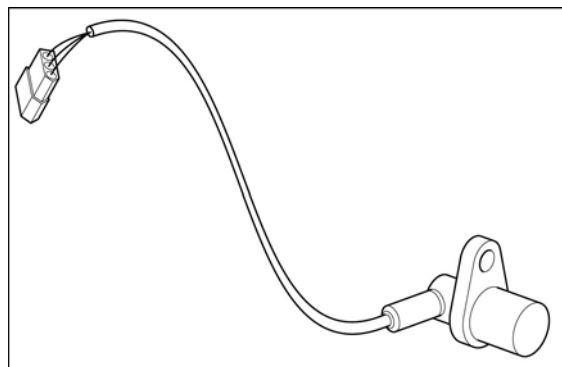
## Sensor velocidad

### SENSOR VELOCIDAD DELANTERO

Es utilizado por el módulo ABS, luego por la centralita ECU y el tablero.

Sensor de tipo Hall diferencial.

conector de 2 pin (Alimentación / Señal-Masa).

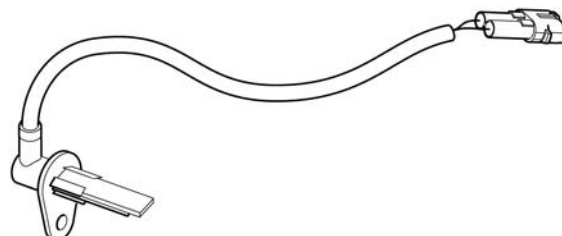


### SENSOR VELOCIDAD TRASERO

Utilizado exclusivamente por el módulo ABS.

Sensor de tipo Hall diferencial.

Conector de 2 pin (Alimentación / Señal-Masa).



---

## Sensor revoluciones motor

Mide el régimen de rotación del motor y la fase de cada cilindro respecto del PMS

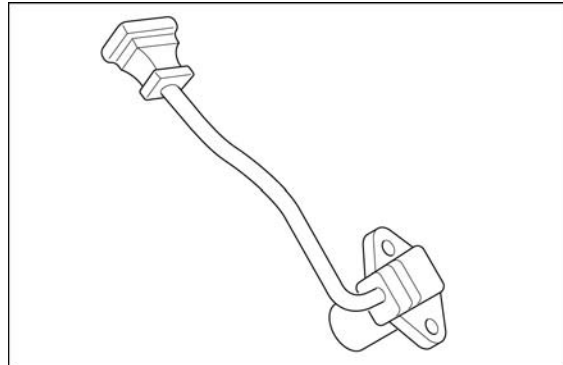
Sensor de naturaleza inductiva, con conector de tres vías:

- pin tensión positiva;
- pin tensión negativa: valor resistivo de 650 a 720 ohm (medir entre los pin 1y

2);

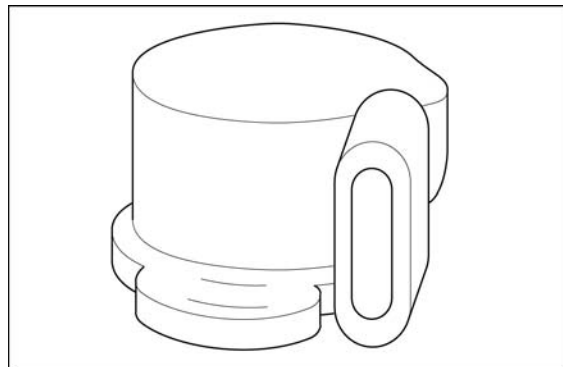
- pin protección.

Valor entrehierro: (medir la longitud del sensor con un calibre de profundidades): 0,5 - 0,7 mm (0.0197 - 0.0276 in).



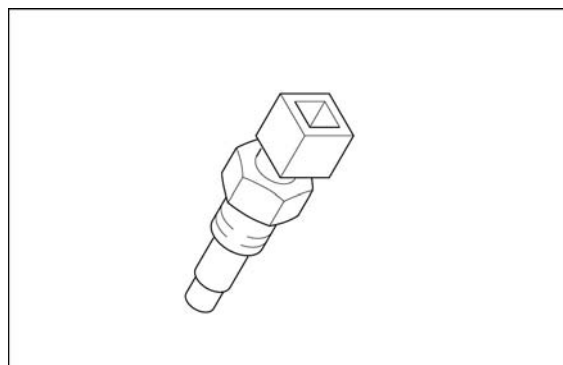
### Sensor posición válvula de mariposa

Tensión de salida 0,55 - 4,4 V (variable en función de la posición mariposa que debe medirse entre los pines C y A)



### Sensor temperatura motor

Este sensor, alimentado con 5 V tiene características NTC, envía a la centralita una señal variable en función de la temperatura para controlar la relación estequiométrica durante la puesta en régimen del motor.



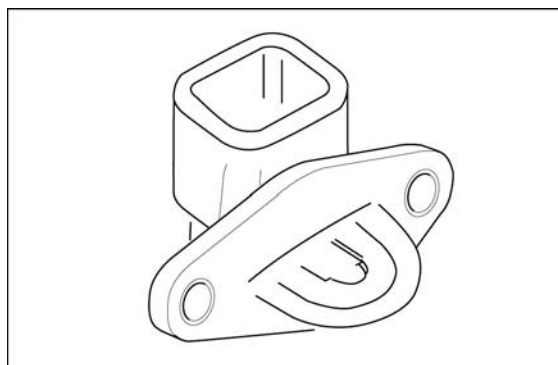
#### **RESISTENCIA SENSOR DE TEMPERATURA MOTOR**

	<b>Característica</b>	<b>Descripción/Valor</b>
1	Resistencia a -40 °C (-40 °F)	100,950 kohm
2	Resistencia a -30 °C (-22 °F)	53,100 kohm
3	Resistencia a -20 °C (-4 °F)	29,120 kohm
4	Resistencia a -10 °C (14 °F)	16,600 kohm
5	Resistencia a 0 °C (32 °F)	9,750 kohm

	<b>Característica</b>	<b>Descripción/Valor</b>
6	Resistencia a +10 °C (50 °F)	5,970 kohm
7	Resistencia a +20 °C (68 °F)	3,750 kohm
8	Resistencia a +30 °C (86 °F)	2,420 kohm
9	Resistencia a +40 °C (104 °F)	1,600 kohm
10	Resistencia a +50 °C (122 °F)	1,080 kohm
11	Resistencia a +60 °C (140 °F)	0,750 kohm
12	Resistencia a +70 °C (158 °F)	0,530 kohm
13	Resistencia a +80 °C (176 °F)	0,380 kohm
14	Resistencia a +90 °C (194 °F)	0,280 kohm
15	Resistencia a +100 °C (212 °F)	0,204 kohm
16	Resistencia a +110 °C (230 °F)	0,153 kohm
17	Resistencia a +120 °C (257 °F)	0,102 kohm

### Sensor temperatura aire

sensor tipo NTC



#### **RESISTENCIA SENSOR DE TEMPERATURA AIRE**

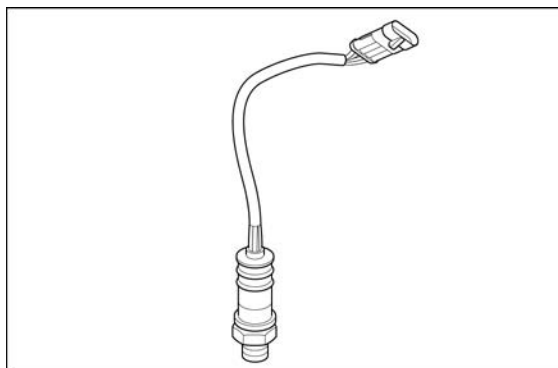
	<b>Característica</b>	<b>Descripción/Valor</b>
1	Resistencia a -40 °C (-40 °F)	100,950 kohm
2	Resistencia a 0 °C (32 °F)	9,750 kohm
3	Resistencia a 10 °C (50 °F)	5,970 kohm
4	Resistencia a 20 °C (68 °F)	3,750 kohm
5	Resistencia a 30 °C (86 °F)	2,420 kohm
6	Resistencia a 40 °C (104 °F)	1,600 kohm
7	Resistencia a 90 °C (194 °F)	0,280 kohm

### Sonda lambda

Sensor de oxígeno con calentador.

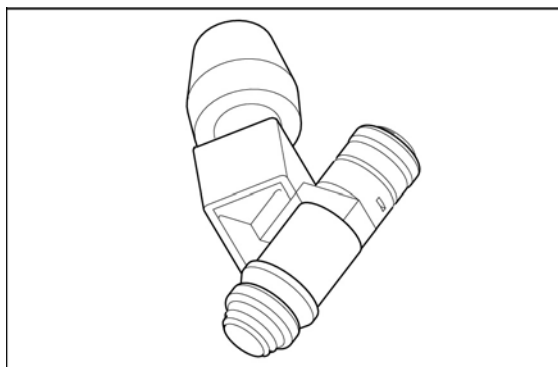
Tensión del sensor comprendida entre 0 y 0,9 V  
(medir entre los pin 1 y 2).

Resistencia calentador 12,8 ohm (medir entre los  
pin 3 y 4 con temperatura 20°C - 68°F).



## Inyector

Resistencia 14 ohm  $\pm$  2 ohm medida a 20 °C (68  
°F)



## Bobina

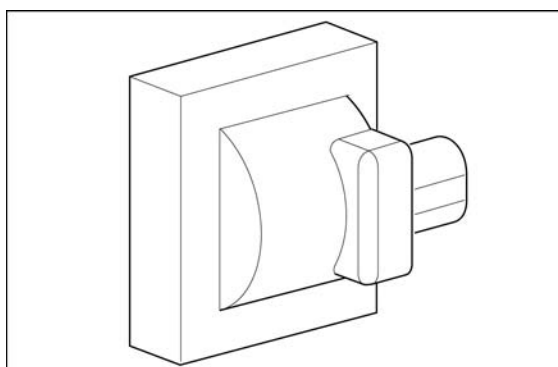
### Características Técnicas

#### Resistencia principal:

0,9 - 1,1  $\Omega$  (medida entre los pin 1 y 15)

#### Resistencia secundario:

6,5 - 7,2 K $\Omega$ .

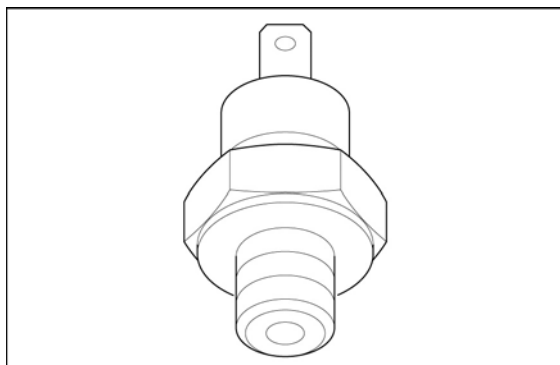


## Sensor presión aceite motor

El sensor de presión de aceite presenta anomalías cuando, con el motor apagado y la llave en ON, se activa el sensor mientras no se conduce (abierto). Esta anomalía la indica al encenderse el testigo "service", que debe permanecer aun

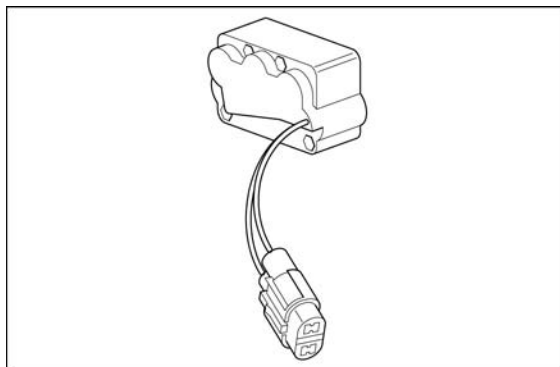
con el motor en marcha.

La indicación de la anomalía de la presión de aceite se presenta cuando, con el motor en marcha y en un régimen superior a 2000 rpm, se activa el sensor durante la conducción (cerrado). En este caso, el encendido del icono "bombilla" indica el error. En ambos casos se mantiene la memoria de la diagnóstico del tablero.



### Sensor de caída

Contacto normalmente abierto, resistencia 62 kohm, con motocicleta en posición vertical (sensor recto); contacto cerrado, resistencia 0 kohm cuando el sensor se gira a 90° con respecto a la posición de montaje.



### Sensor temperatura aire salpicadero

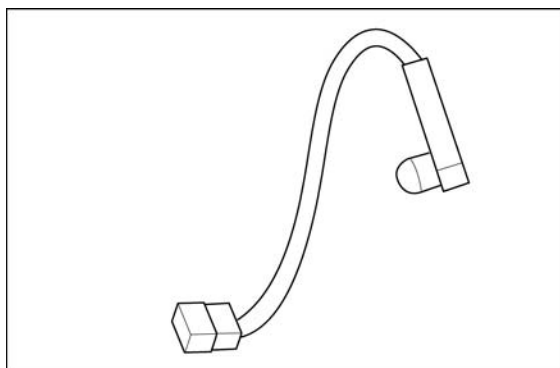
#### Características Técnicas

##### Resistencia

10 kohm (con una temperatura de 25°C - 77°F)

##### Resistencia

32,5 kohm (con una temperatura de 0°C - 32°F)



### Tablero

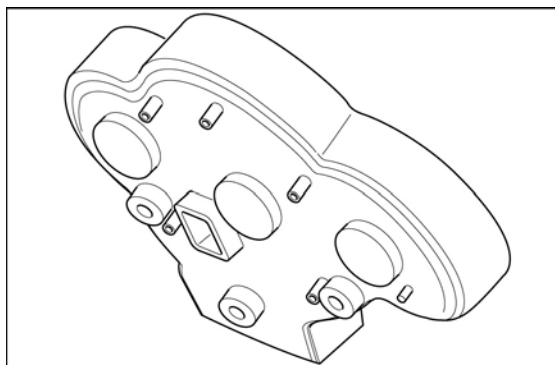
PIN SERVICIO

1 + LLAVE

2 MANDO INDICADOR DERECHO

3 SENSOR PRESIÓN DE ACEITE

- 4 ENTRADA LUCES DE CARRETERA
- 5 -
- 6 SELECT 1
- 7 SELECT 2
- 8 SENSOR NIVEL DE GASOLINA
- 9 SENSOR TEMPERATURA AIRE
- 10 -
- 11 + BATERÍA
- 12 MANDO INDICADOR IZQUIERDO
- 13 -
- 14 HAZARD
- 15 LED ANTIRROBO (SI ESTUVIESE CONEC-  
TADO)
- 16 SELECT 3
- 17 MASA SENSORES
- 18 MASA GENERAL
- 19 MASA GENERAL
- 20 MASA GENERAL
- 21 + BATERÍA
- 22 + BATERÍA
- 23 ACTIVACIÓN RELÉ LUCES DE CRUCE
- 24 -
- 25 MANDO PUÑOS CALEFACTADOS
- 26 CAN L
- 27 CAN H
- 28 LÍNEA K
- 29 -
- 30 ANTENA 1
- 31 -
- 32 -
- 33 -
- 34 ACTIVACIÓN INTERMITENTE TRASERO  
DER.
- 35 ACTIVACIÓN INTERMITENTE TRASERO  
DER.





36 ACTIVACIÓN INTERMITENTE TRASERO

IZQ.

37 ACTIVACIÓN INTERMITENTE TRASERO

IZQ.

38 ACTIVACIÓN PUÑO CALEFACTADO IZQ.

39 ACTIVACIÓN PUÑO CALEFACTADO DER.

40 ANTENA 2

---



# INDICE DE LOS ARGUMENTOS

**MOTOR DEL VEHÍCULO**

**MOT VE**

---

## Extracción motor del vehículo

---

- Para extraer el bloque motor, es necesario retirar a modo de prevención la caja del filtro de aire, la protección cubrecárter y desconectar la batería.
- Extraer la horquilla trasera con el par cónico.



- Desconectar las pipetas de la bujía.



- Desconectar los conectores de los inyectores.



- Desconectar los cables del acelerador.





- Desconectar el conector del motor del ralentí.



- Desconectar el conector del sensor temperatura motor.



- Desconectar el conector del sensor posición mariposa.



- Desconectar el conector del sensor de revoluciones.



- Desconectar el conector del alternador.



- Desconectar el conector del sensor de punto muerto.



- Desenroscar y quitar los dos tornillos.
- Extraer la protección del arrancador.



- Desenroscar y quitar el tornillo.
- Desconectar los cables de masa.



- Desconectar los conectores del arrancador.



- Desconectar los conectores de la sonda Lambda.



- Colocar un recipiente para recolección.
- Liberar el tubo de purga del embrague.
- Vaciar el aceite del embrague.



- Desenroscar y quitar el tornillo de fijación del tubo del aceite del embrague recuperando la arandela.
- Liberar el tubo del embrague.



- Desenchufar los conectores del claxon.



- Desenroscar y quitar el espárrago de fijación superior del radiador.





- 
- Desenroscar y quitar la tuerca del perno inferior recuperando la arandela.



- 
- Quitar el perno inferior recuperando la arandela.



- 
- Quitar el caballete central.



- 
- Aflojar la abrazadera.



- Desenroscar y quitar los tornillos recuperando las arandelas.



- Extraer los colectores de escape.



- Extraer el catalizador.



- Posicionar el caballete de sostén del motor.

- Desde ambos lados, desenroscar y quitar el tornillo de fijación anterior.
- Liberar los mazos de cables de las abrazaderas.



- Desenroscar y quitar los dos tornillos de fijación del tubo racor de vapores de aceite.
- Desplazar el tubo racor de vapores de aceite.



- Con la ayuda de otro operario, desenroscar y quitar la tuerca de fijación superior del motor recuperando la arandela.



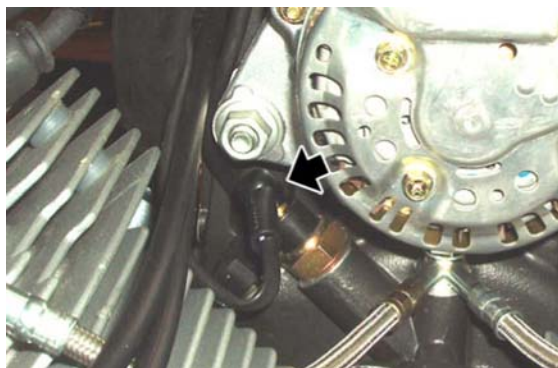
- Retirar el perno superior recuperando la arandela.



- Bajar parcialmente el motor.
- Desconectar el conector del sensor de

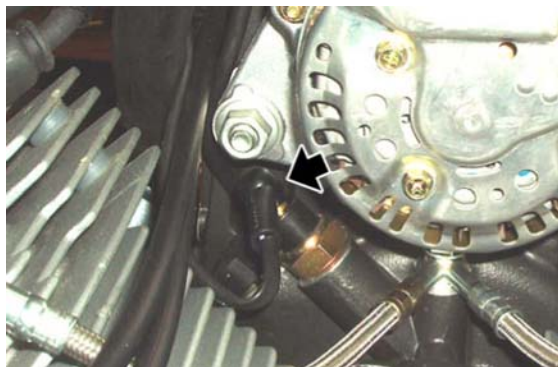
presión de aceite.

- Bajar completamente el motor.



## Instalación motor en el vehículo

- Con el chasis de la moto asegurado a un mecanismo de elevación, hacer subir el motor llevándolo a posición.
- Durante esta operación, restablecer la conexión del transmisor de presión de aceite.



- Introducir el perno superior con la arandela.



- Posicionar la arandela y apretar la tuerca de fijación superior del motor con el par prescrito.



- Posicionar el tubo racor de vapores de aceite.
- Enroscar los dos tornillos.



- Desde ambos lados, apretar el tornillo de fijación anterior.



- Montar el catalizador.



- Montar los colectores de escape.



- Posicionar las arandelas y apretar las tuercas.



- Apretar la abrazadera.



- Posicionar el caballete central.



- Introducir el perno inferior con la arandela.



- Posicionar la arandela y apretar la tuerca de fijación inferior del motor

con el par prescrito.



- Posicionar el radiador de aceite.
- Apretar el espárrago de fijación superior.



- Conectar los conectores del claxon.



- Fijar el tubo de aceite del embrague con el tornillo y sus arandelas respectivas.



- Posicionar el tubo de purga del embrague.

- Llenar la instalación del embrague.



- Conectar el conector de la sonda Lambda.



- Colocar el conector del arrancador.
- Enroscar la tuerca y posicionar el capuchón de goma.



- Colocar los cables de masa.



- Apretar el tornillo.





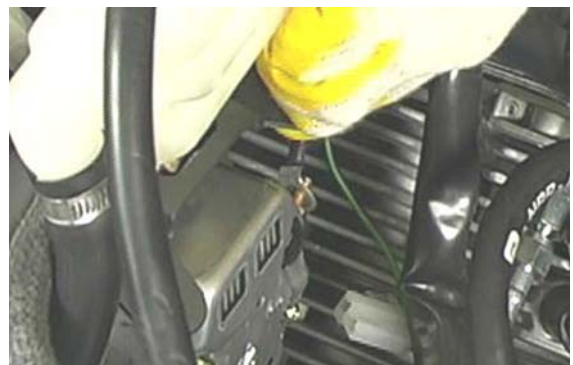
- Posicionar la protección del arrancador.
- Enroscar los dos tornillos.



- Enchufar el conector del sensor de punto muerto.



- Conectar los conectores del alternador.





- Conectar el conector del sensor de revoluciones.



- Conectar el conector del sensor posición mariposa.



- Conectar el conector del sensor temperatura motor.



- Conectar el conector del motor del ralentí.



- Montar correctamente los cables del acelerador regulando el juego.



- Conectar los conectores de los inyectores.



- Conectar las cuatro pipetas de la bujía.



- Montar la horquilla completa, la varilla de reacción, las articulaciones de bielas, la pinza del freno y la rueda trasera.



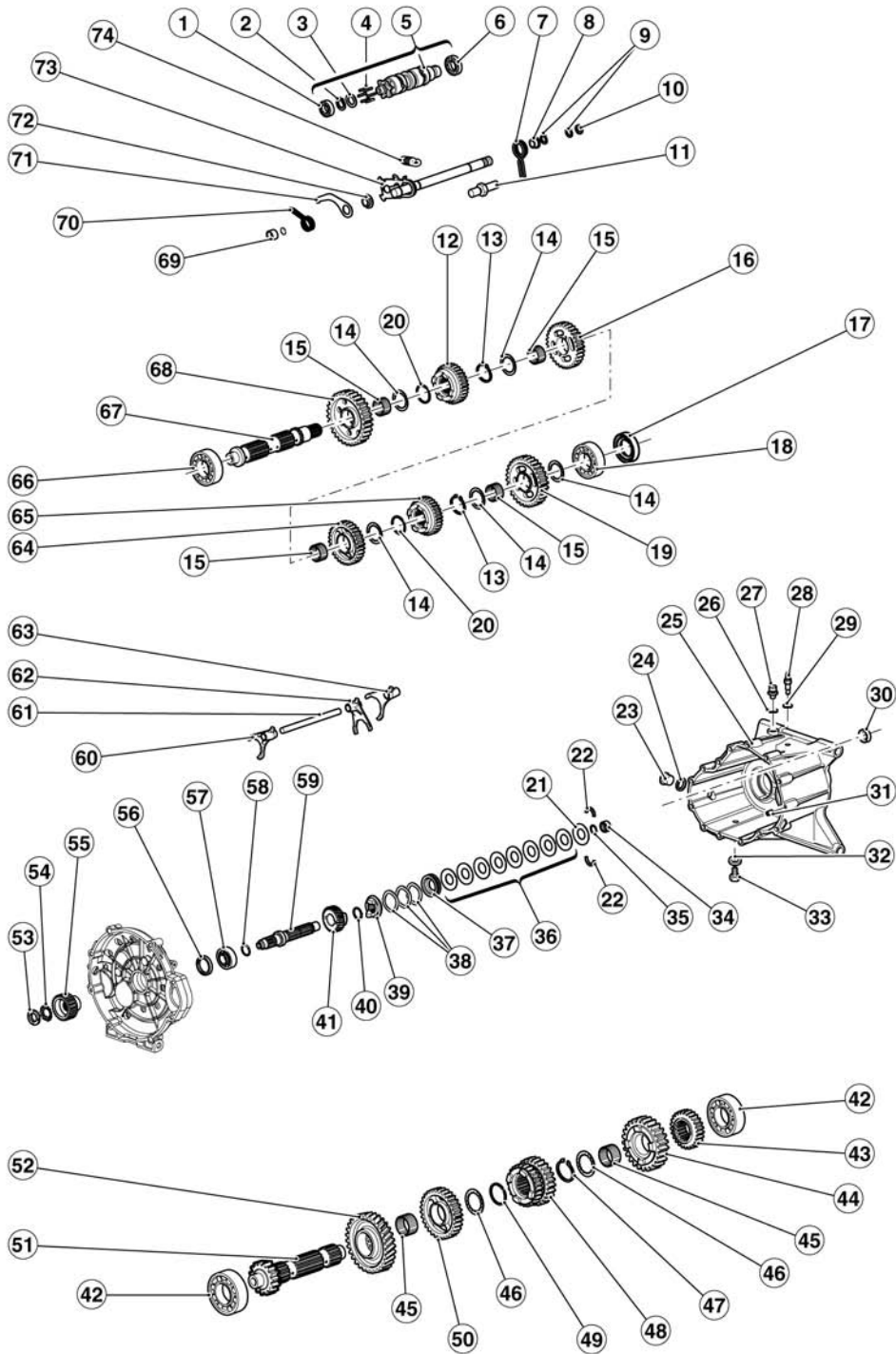
# INDICE DE LOS ARGUMENTOS

**MOTOR**

**MOT**

**Cambio**

**Esquema**



**LEYENDA:**

- 1. Cojinete de bolas

2. Aro elástico
3. Espesor
4. Espiga
5. Desmodrómico completo
6. Cojinete de bolas
7. Muelle
8. Distanciador
9. Aro elástico
10. Jaula de bolas
11. Perno de enganche
12. Engranaje
13. Aro elástico
14. Arandela de apoyo
15. Jaula de rodillos
16. Engranaje
17. Anillo de estanqueidad
18. Cojinete de bolas
19. Engranaje
20. Aro elástico
21. Plato
22. Semianillo
23. Tapón aceite
24. Arandela
25. Caja cambio de velocidades
26. Junta de aluminio
27. Tapón de purga
28. Sensor de punto muerto
29. Junta
30. Anillo de estanqueidad
31. Casquillo
32. Junta
33. Tapón drenaje de aceite
34. Cojinete de rodillos
35. Aro elástico
36. Muelle Belleville

- 37. Comprime-muelles
- 38. Arandelas perfiladas
- 39. Tubo
- 40. Aro elástico
- 41. Engranaje de transmisión
- 42. Cojinete de bolas
- 43. Engranaje
- 44. Engranaje
- 45. Jaula de rodillos
- 46. Arandela de apoyo
- 47. Aro elástico
- 48. Engranaje
- 49. Aro elástico
- 50. Engranaje
- 51. Eje principal
- 52. Engranaje de transmisión
- 53. Tuerca
- 54. Arandela
- 55. Cuerpo interno embrague
- 56. Anillo de estanqueidad
- 57. Cojinete de bolas
- 58. Junta tórica
- 59. Eje embrague
- 60. Horquilla
- 61. Eje horquilla
- 62. Horquilla
- 63. Horquilla
- 64. Engranaje
- 65. Engranaje
- 66. Cojinete de bolas
- 67. Eje secundario
- 68. Engranaje
- 69. Distanciador
- 70. Muelle
- 71. Palanca Index



72. Casquillo

73. Pre-selector completo

74. Muelle

---

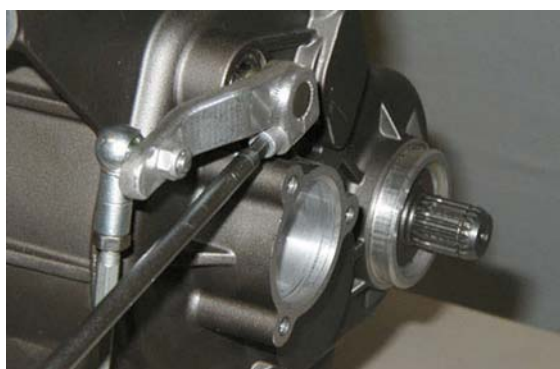
## Caja cambio

---

### Extracción caja cambio

---

- Retirar el arrancador.
- Asegurarse de que el cambio esté en punto muerto.
- Desenroscar y quitar el tornillo y extraer la palanca del cambio.



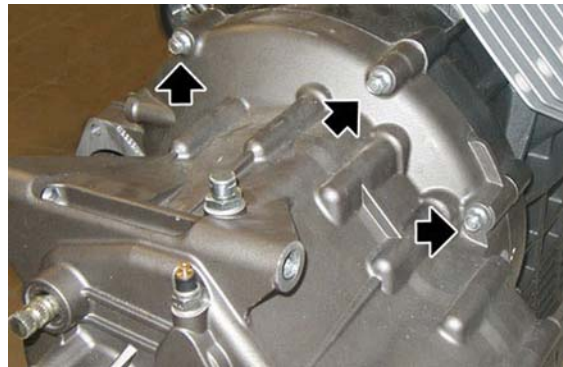
- Desenroscar y quitar el tapón.



- Colocar un recipiente de capacidad adecuada debajo del mismo, desenroscar y quitar el tapón, y descargar todo el aceite del cambio.



- Desenroscar y quitar los tres tornillos.



- Desenroscar y quitar los dos tornillos.



- Desenroscar y quitar el tornillo.



- Extraer la caja del cambio.



### Ver también

[Extracción motor arranque](#)  
[Replacement](#)

---

## Ejes cambio

---

### Desmontaje cambio

---

- Extraer la caja del cambio.



- Posicionar la caja de cambios sobre la herramienta específica de soporte de la caja de cambios y sobre un tornillo de banco.

### Utilaje específico

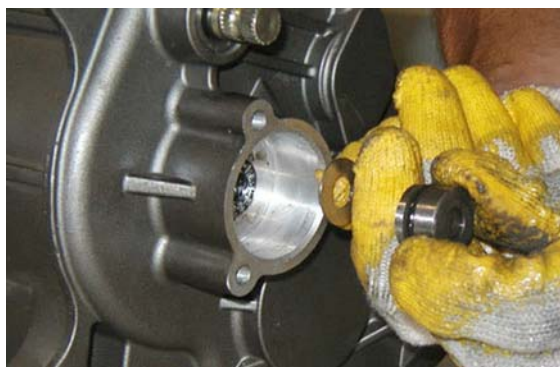
#### 05.90.25.30 Soporte caja de cambios

---

- Desenroscar y extraer la transmisión cuentakilómetros y recuperar la arandela de tope que se halla dentro del cambio.



- Quitar desde el lado exterior el cilindro de empuje y recuperar la junta tórica y la arandela.

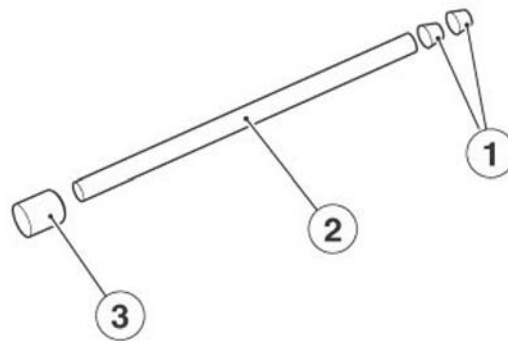


- Retirar el cojinete de empuje y el pla-

to.



- Extraer los dos casquillos (1) y retirar la varilla (2), recuperando el casquillo (3).



- Doblar las aletas de la arandela.



- Utilizando la llave para tuercas y la herramienta de bloqueo del cuerpo del embrague, desensroscar y quitar la tuerca, recuperando el cuerpo interior del embrague.

### Utillaje específico

**05.91.26.30 Herramienta para apretar la tuerca del perno de la horquilla trasera - cubo del embrague**

**30.91.28.10 Bloqueo cuerpo embrague**

- Abrir la caja del cambio utilizando la herramienta adecuada.

### Utillaje específico

---

**05.91.25.30 Apertura caja de cambios**

- Desenganchar el muelle.



- Presionar el selector y extraer la palanca de transmisión completa.



- Desenroscar y quitar el perno roscado de referencia.



- Utilizar elásticos para atar el grupo de los ejes del cambio y extraer dicho

grupo.



- Si fuere necesario, extraer los cojinetes de la caja de cambios.



- Una vez colocado el grupo de los ejes del cambio en un banco de trabajo, extraer los elásticos prestando atención al grupo en cuestión.
- Separar los ejes y marcar las horquillas antes del desmontaje.



- Quitar las horquillas y recuperar el eje.





- Si fuere necesario, sustituir los cojinetes y retirar el eje del embrague.



## Desmontaje eje primario

- Retirar el eje principal.
- Operar sobre el eje primario del lado

---

del engranaje de la segunda marcha.



- 
- Extraer el engranaje de la segunda marcha recuperando la jaula de rodillos.



- 
- Extraer el engranaje de la sexta marcha y recuperar la arandela de soporte.



- 
- Retirar el aro elástico.



- 
- Extraer el engranaje de la tercera y cuarta marcha.





- Extraer el aro elástico y recuperar la arandela de soporte.



- Retirar el engranaje de la quinta marcha recuperando la jaula de rodillos.



- Calentar el eje con un calentador adecuado y extraer el engranaje helicoidal de transmisión.



## Desmontaje eje secundario

- Retirar el eje secundario.
- Operar sobre el eje secundario, del lado estriado.



- Extraer la arandela de soporte.



- Extraer el engranaje de la segunda marcha y recuperar la jaula de rodillos y la arandela de soporte.



- Retirar el aro elástico.



- Extraer el engranaje de la sexta marcha.



- Extraer el aro elástico y recuperar la arandela de soporte.



- Extraer el engranaje de la cuarta marcha y recuperar la jaula de rodillos y la arandela de soporte.



- Extraer el engranaje de la tercera marcha y recuperar la jaula de rodillos y la arandela de soporte.



- Extraer el aro elástico.



- Extraer el engranaje de la quinta marcha.



- Extraer el aro elástico y la arandela de soporte, extraer el engranaje de la primera marcha y recuperar la jaula de rodillos.
- Si fuere necesario, retirar el cojinete.



### Ver también

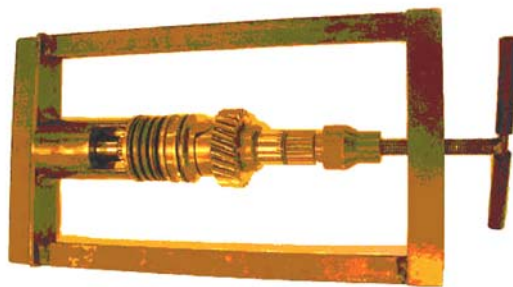
[Desmontaje cambio](#)

## Desmontaje árbol embrague

- Extraer la caja de cambios del bloque motor.
- Desmontar la caja de cambios.
- Colocar el eje del embrague en la herramienta especial para desmontaje.

### Utillaje específico

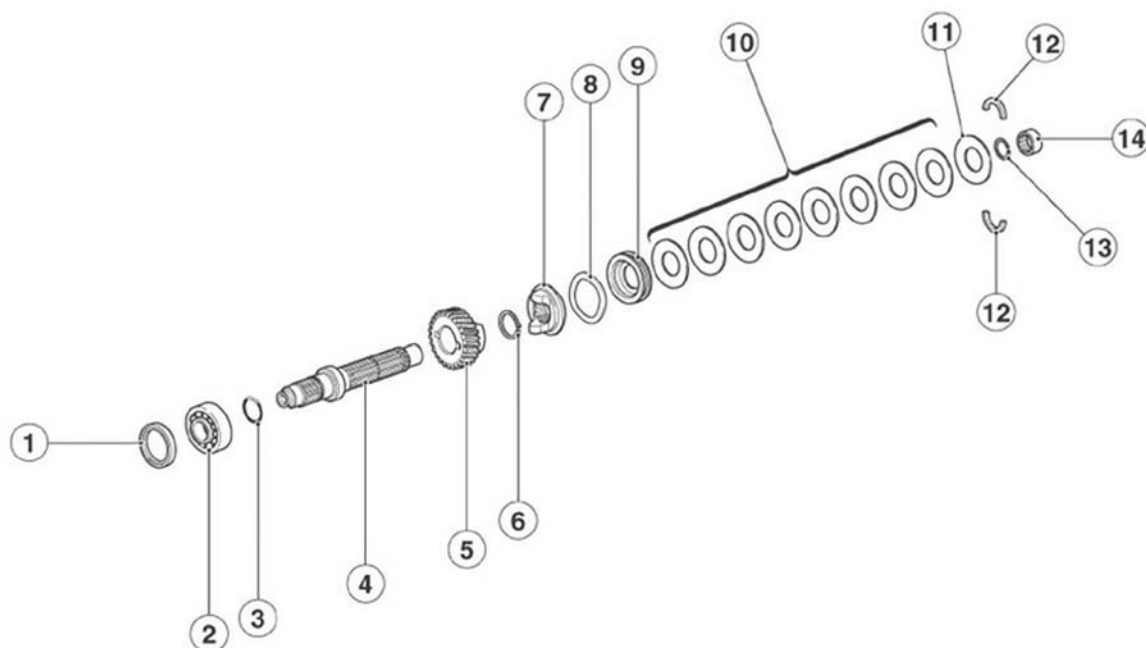
000019663300 Herramienta desmontaje eje del embrague



- Comprimir los muelles Belleville (10) hasta liberar los dos semianillos (12).
- Extraer los muelles Belleville (10).
- Extraer el plato (11).
- Extraer las arandelas perfiladas (8).
- Extraer el tubo (7).
- Extraer el aro elástico (6).
- Extraer el engranaje de transmisión (5).
- Recuperar el eje del embrague (4).

**ATENCIÓN**

**LOS VEHÍCULOS CON NÚMERO DE CHASIS COMPRENDIDO ENTRE ZGULPA0026M111355 Y ZGULPA0006M111693 PUEDEN PRESENTAR PROBLEMAS DE RUIDO EN RALENTÍ. PARA REDUCIR ESTE RUIDO, ES NECESARIO MONTAR EN EL EJE DEL EMBRAGUE DOS ARANDELAS PERFILADAS (8) ADEMÁS DE LA YA PRESENTE EN EL GRUPO**



---

## Control árbol primario

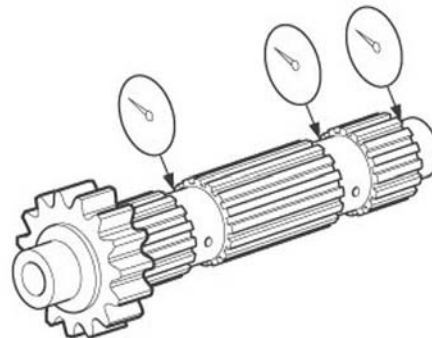
---

Medir con un comparador y un dispositivo de centrado la coaxialidad del eje principal; si no es la correcta, sustituirlo.

### Características Técnicas

#### Límite de coaxialidad eje secundario

0,08 mm (0,0031 in)



Controlar la presencia de picaduras y desgaste en los engranajes de la transmisión y, eventualmente, sustituir los engranajes defectuosos.

Controlar la presencia de grietas, daños y signos de deterioro en los dientes de los engranajes y, eventualmente, sustituir aquellos defectuosos.

Controlar el movimiento de los engranajes de la transmisión y, si fueren irregulares, sustituir la parte defectuosa.

---

## Control árbol secundario

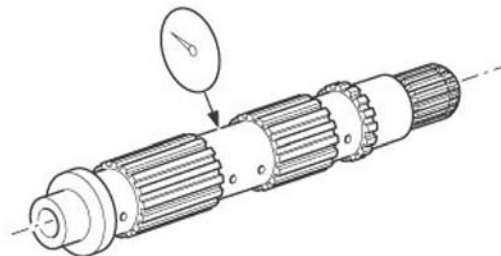
---

Medir con un comparador y un dispositivo de centrado la coaxialidad del eje secundario; si no es la correcta, sustituirlo.

### Características Técnicas

#### Límite de coaxialidad eje secundario

0,08 mm (0,0031 in)



Controlar la presencia de picaduras y desgaste en los engranajes de la transmisión y, eventualmente, sustituir los engranajes defectuosos.

Controlar la presencia de grietas, daños y signos de deterioro en los dientes de los engranajes y, eventualmente, sustituir aquellos defectuosos.

Controlar el movimiento de los engranajes de la transmisión y, si fueren irregulares, sustituir la parte defectuosa.

---

## Control desmodrómico

---

Controlar la presencia de daños, rayas y signos de desgaste en el tambor del cambio y, eventualmente, sustituir el desmodrómico.

Controlar la presencia de daños y signos de desgaste en el segmento del desmodrómico «3» y, eventualmente, sustituirlo.

Controlar la presencia de daños y picaduras en el cojinete del desmodrómico «4» y, eventualmente, sustituir este último.

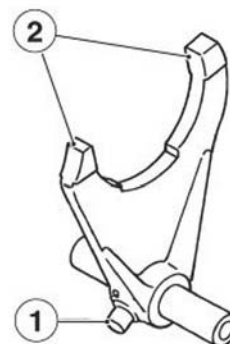


## Control horquillas

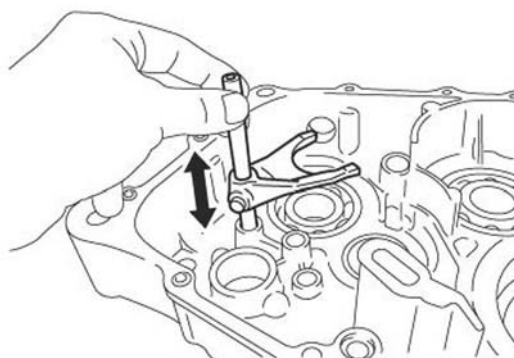
### NOTA

**EL SIGUIENTE PROCEDIMIENTO SE APLICA A TODAS LAS HORQUILLAS DEL CAMBIO.**

- Controlar la presencia de daños, deformaciones y signos de desgaste en el rodillo de la leva de la horquilla del cambio «1», en el diente de la horquilla del cambio «2».
- Eventualmente, sustituir la horquilla del cambio.



- Controlar el movimiento de la horquilla del cambio y, si es irregular, sustituir las horquillas del cambio.



### Ver también

[Desmontaje cambio](#)

## Montaje eje primario

### NOTA

**PARA VOLVER A MONTAR, SEGUIR LAS MISMAS INSTRUCCIONES DADAS PARA EL DES-**

MONTAJE, OPERANDO EN MODO INVERSO Y RECORDANDO SUSTITUIR TODOS LOS ANILLOS DE ESTANQUEIDAD, LOS AROS ELÁSTICOS Y LOS ANILLOS DE SEGURIDAD EXTRAÍDOS.

Ver también

[Desmontaje eje primario](#)

---

## Montaje eje secundario

NOTA

PARA VOLVER A MONTAR, SEGUIR LAS MISMAS INSTRUCCIONES DADAS PARA EL DESMONTAJE, OPERANDO EN MODO INVERSO Y RECORDANDO SUSTITUIR TODOS LOS ANILLOS DE ESTANQUEIDAD, LOS AROS ELÁSTICOS Y LOS ANILLOS DE SEGURIDAD EXTRAÍDOS.

Ver también

[Desmontaje eje secundario](#)

---

## Montaje árbol embrague

NOTA

PARA VOLVER A MONTAR, SEGUIR LAS MISMAS INSTRUCCIONES DADAS PARA EL DESMONTAJE, OPERANDO EN MODO INVERSO Y RECORDANDO SUSTITUIR TODOS LOS ANILLOS DE ESTANQUEIDAD, LOS AROS ELÁSTICOS Y LOS ANILLOS DE SEGURIDAD EXTRAÍDOS.

Ver también

[Desmontaje árbol embrague](#)

---

## Montaje cambio

NOTA

PARA VOLVER A MONTAR, SEGUIR LAS MISMAS INSTRUCCIONES DADAS PARA EL DESMONTAJE, OPERANDO EN MODO INVERSO Y RECORDANDO SUSTITUIR TODOS LOS ANILLOS DE ESTANQUEIDAD, LOS AROS ELÁSTICOS Y LOS ANILLOS DE SEGURIDAD EXTRAÍDOS.

Ver también

[Desmontaje cambio](#)

---

## Volante

---

### Extracción volante

---

- Desmontar el embrague.
  - Colocar la herramienta de bloqueo en el volante y desenroscar los seis torni-
-



llos de fijación del volante operando diagonalmente y por etapas.

- Extraer la herramienta de bloqueo.

### Utilillaje específico

#### 12.91.18.01 Herramienta para bloquear el volante y la corona de arranque



- Extraer el volante.



### Ver también

[Desmontaje embrague](#)

### Control

- Controlar que el volante no presente rayas en la superficie de contacto del disco.
- Controlar que las superficies de apoyo con el cigüeñal no presenten deformaciones; si fuere así, sustituir el volante.

### Instalación volante

- Posicionar el volante.

#### NOTA

**RESPECTAR LAS REFERENCIAS DE POSICIONAMIENTO DEL VOLANTE.**

#### ATENCIÓN

**DEBIDO A LA CARGA ELEVADA Y A LAS EXIGENCIAS A LAS QUE ESTÁN SOMETIDOS, LOS TORNILLOS SE DEBEN SUSTITUIR POR OTROS NUEVOS DURANTE EL MONTAJE.**



- Posicionar la herramienta de bloqueo

en el volante y ajustar los seis tornillos de fijación del volante operando en diagonal y por etapas.

- Instalar el embrague.

### Utillaje específico

12.91.18.01 Herramienta para bloquear el volante y la corona de arranque



Ver también

[Montaje embrague](#)

## Alternador

### Extracción alternador

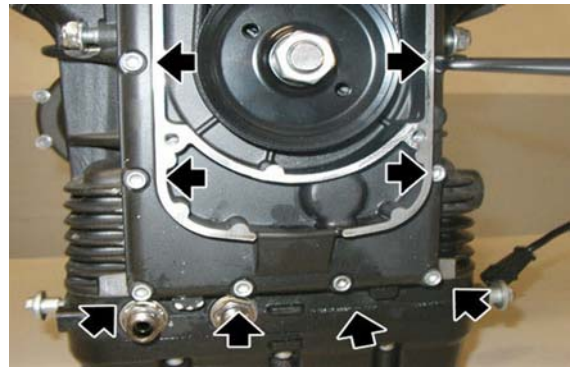
- Desenroscar y quitar los seis tornillos y recuperar los casquillos.



- Extraer la tapa.



- Desenroscar y quitar los ocho tornillos.



- Desenroscar y quitar los dos tornillos.



- Desenroscar la tuerca y recuperar el tornillo.



- Aflojar el tornillo.



- Aflojar la tuerca y desenroscar el tornillo de regulación para que el alterna-

dor se desplace hacia abajo.



- Desenroscar completamente y quitar el tornillo.



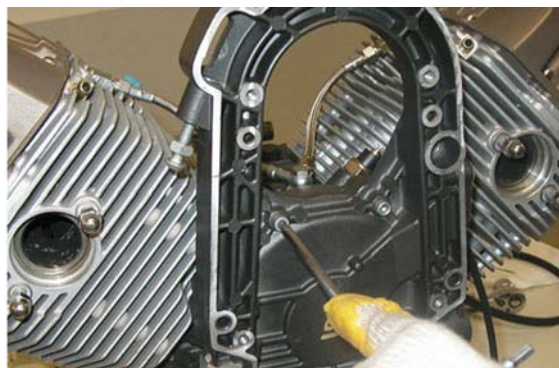
- Extraer la correa y el alternador con la polea.



- Con una pistola de aire comprimido, desenroscar y quitar la tuerca, y recuperar el distanciador.
- Sacar la polea inferior.



- Desenroscar y quitar los dos tornillos.



- Retirar el bastidor del alternador.
- Si fuere necesario, sacar el anillo de estanqueidad.



## Tensado correa

- Extraer ambos carenados laterales del depósito de combustible.
- Extraer el colector de escape derecho.
- Retirar la centralita.
- Desenroscar y quitar el tornillo de fijación del depósito de recuperación del aceite motor.



- Desenroscar y quitar el distanciador.



- Desenroscar y quitar los cinco tornillos de fijación de la tapa de distribución.
- Extraer la tapa de distribución.
- Aflojar la contratuerca del regulador.



- Con la herramienta para tensar la correa (cód. 05.94.86.30), tensar la correa con el par prescrito.
- Enroscar el regulador.
- Apretar la contratuerca.



#### Utillaje específico

**05.94.86.30 Herramienta para tensar la correa**

### Installazione alternatore

- Si ha sido extraído anteriormente, sustituir el anillo de estanqueidad, utilizando el punzón para anillo de estanqueidad de la tapa de distribución.



#### Utillaje específico

**05.92.72.30 Punzón anillo de estanqueidad tapa de distribución**

- Sustituir la junta y posicionar el bastidor del alternador, con el cono de inserción de la tapa anterior.
- Luego, quitar el cono de inserción.



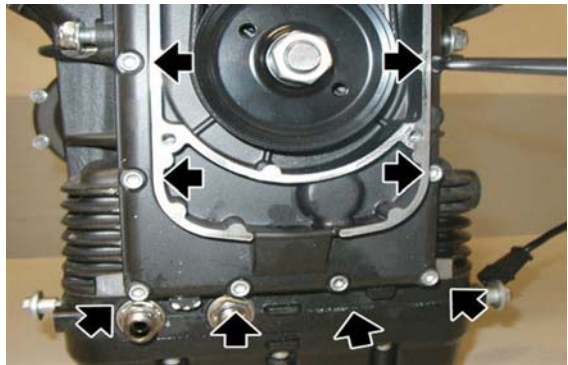
#### Utillaje específico

**05.91.17.30 Cono de colocación tapa delantera**

- Enroscar los dos tornillos.



- Enroscar los ocho tornillos inferiores.
- Diagonalmente y por etapas, apretar los diez tornillos de fijación bastidor alternador.



- Posicionar la polea inferior y el distanciador.
- Ajustar la tuerca con el par prescrito.



- Colocar el alternador y la correa de distribución.



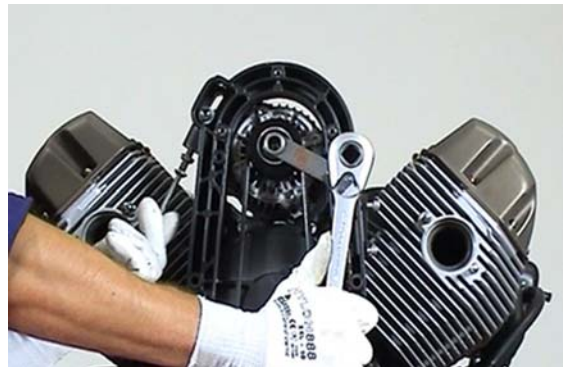
- Posicionar el tornillo y pre-ajustarlo.



- Colocar el tornillo y ajustar la tuerca.



- Con la herramienta para tensar la correa (cód. 05.94.86.30), tensar la correa con el par prescrito y enroscar el regulador.
- Quitar la herramienta de tensión de la correa.
- Bloquear el regulador en posición ajustando la contratuerca.



### Utillaje específico

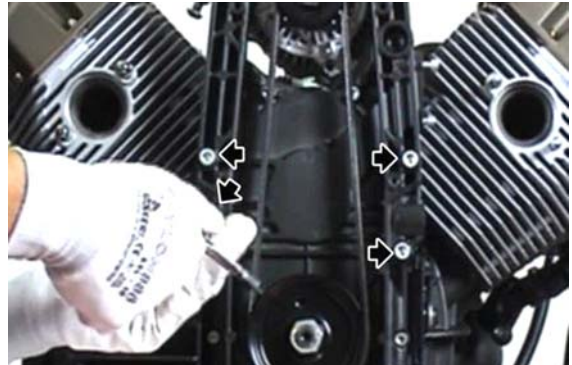
#### 05.94.86.30 Herramienta para tensar la correa

- Ajustar los tornillos de fijación del alternador.





- Ajustar los cuatro tornillos procediendo por etapas y diagonalmente.



- Colocar la tapa de distribución.
- Ajustar los cinco tornillos procediendo por etapas y diagonalmente.



## Motor de arranque

### Extracción motor arranque

- Desenroscar y quitar los dos tornillos recuperando las arandelas.



- Extraer el arrancador.



## Lado embrague

### Desmontaje embrague

- Extraer la caja de cambios del motor.
- Aplicar en el volante motor la herramienta de bloqueo y la herramienta para la compresión de los muelles del embrague.



#### Utillaje específico

**30.90.65.10 Herramienta para montar el embrague**

**12.91.18.01 Herramienta para bloquear el volante y la corona de arranque**

- Desenroscar y quitar los ocho tornillos de fijación de la corona dentada montada en el volante motor.



- Extraer la corona dentada de arranque.



Desde el interior del volante motor, extraer:

- el disco del embrague.



- El disco intermedio.



- El segundo disco del embrague.



- El tapón del disco de comprime-muelles.



- El disco comprime-muelles con los muelles.



---

## Control discos embrague

### Discos conducidos

Controlar que las superficies de apoyo con los discos conducidos estén perfectamente lisas y planas, y que el dentado exterior que trabaja dentro del volante no esté oxidado; de lo contrario, sustituir el disco.

### Corona dentada para arranque

Controlar que la superficie de apoyo con el disco conducido sea perfectamente lisa y plana.

Controlar también que el dentado donde trabaja el piñón del arrancador no esté desengranado o arruinado; en caso contrario, sustituirlo.

---

## Control caja embrague

Controlar que los dientes no presenten marcas en las zonas de contacto con los discos y que el dentado dentro de la campana del embrague esté en óptimas condiciones.

---

## Control disco dispositivo de empuje del disco

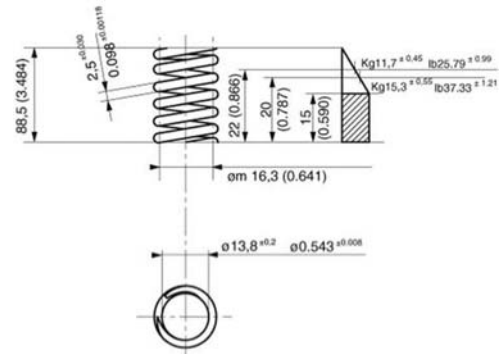
### Disco de empuje de resortes

Controlar que el disco no presente desgaste en el orificio donde trabaja la escudilla de control, y que las superficies de apoyo con el disco conducido sean perfectamente planas.

## Control muelles

Controlar que los muelles no hayan perdido la elasticidad ni se hayan deformado:

- Los muelles comprimidos en 22 mm (0.8661 in) deben ofrecer una carga de 11.25 ÷ 11.70 kg (24.80 ÷ 25.79 lb);
- Los muelles comprimidos en 20 mm (0.7874 in) deben ofrecer una carga de 14.75 ÷ 15.30 kg (32.52 ÷ 33.73 lb).



## Montaje embrague

Introducir en la campana de embrague los componentes en el siguiente orden:

- El disco comprime-muelles con los muelles.



- Prestar atención a que la referencia marcada en el diente del disco comprime-muelles esté alineada con la referencia estampada en el volante.



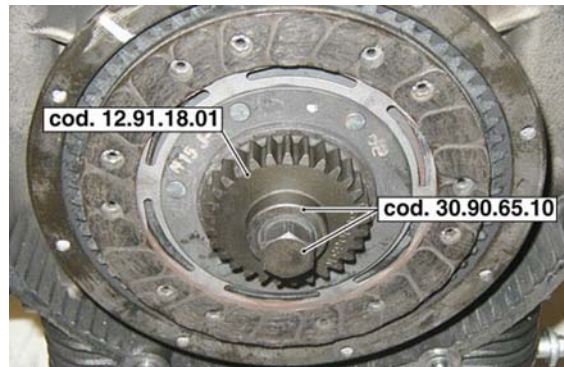


- Aplicar en el volante motor la herramienta de bloqueo y la herramienta para la compresión de los muelles del embrague.

#### Utillaje específico

**30.90.65.10 Herramienta para montar el embrague**

**12.91.18.01 Herramienta para bloquear el volante y la corona de arranque**



- Extraer la herramienta de bloqueo.
- Introducir el disco del embrague.

#### Utillaje específico

**12.91.18.01 Herramienta para bloquear el volante y la corona de arranque**



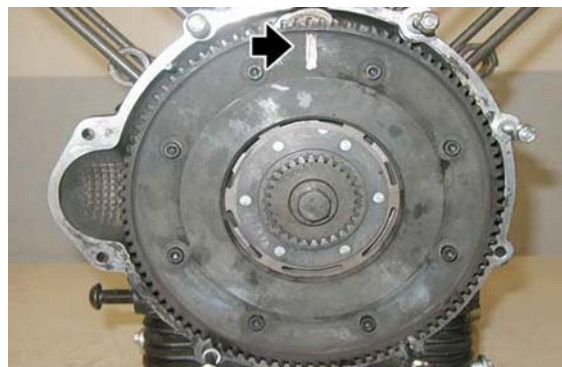
- El disco intermedio.



- El disco del embrague.



- Posicionar la corona dentada alineando la referencia con la del volante.



- Ajustar los ocho tornillos de fijación de la corona dentada al volante, con el par prescrito.
- Extraer la herramienta especial para la compresión de los muelles del embrague.



### Utillaje específico

#### 30.90.65.10 Herramienta para montar el embrague

- Introducir el tapón del disco comprime-muelles.
- Instalar el grupo cambio.



---

## Culata y distribución

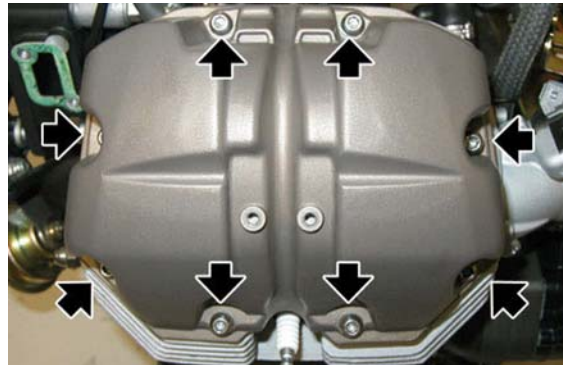
---

### Extracción tapa culata

**NOTA**

**LAS SIGUIENTES OPERACIONES SE REFIEREN A LA EXTRACCIÓN DE UNA SOLA TAPA, PERO SON VÁLIDAS PARA AMBAS.**

- Desenroscar y quitar los ocho tornillos y recuperar los casquillos.



- Retirar la tapa de la culata y recuperar la junta.

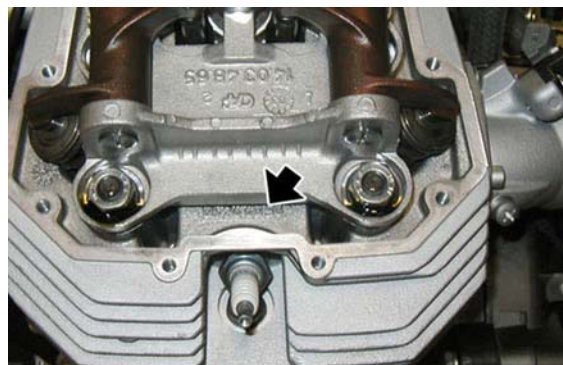


---

### Extracción culata

---

- Retirar las varillas de los balancines.
- Desenroscar y quitar la bujía exterior.



- Aflojar la tuerca y desconectar los tubos de envío de aceite a la culata.





- Desenroscar y quitar el tapón rosca-



- Desenroscar y quitar el racor del tubo de envío de aceite-culata y recuperar la arandela.



- Con la herramienta especial desenroscar y quitar la bujía interior.

### Utillaje específico

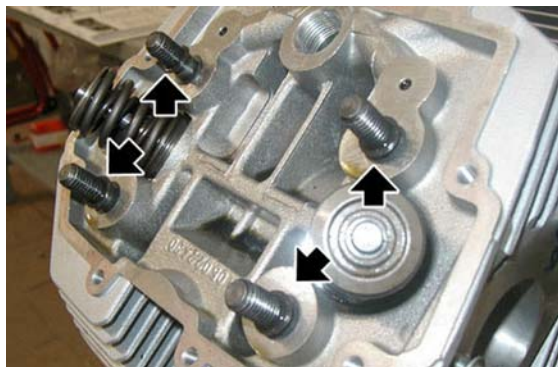
#### 05.90.19.30 Desmontaje de la bujía interior



- Desenroscar y quitar los dos tornillos y recuperar las dos arandelas.



- Separando levemente la culata del cilindro, retirar las cuatro juntas tóricas.



- Quitar la culata y recuperar la junta.



## Culata

## Extracción balancines

**NOTA**

**LAS SIGUIENTES OPERACIONES SE REFIEREN AL DESMONTAJE DE UNA SOLA CULATA, PERO SON VÁLIDAS PARA AMBAS.**

- Retirar la tapa de la culata.
- Girar el cigüeñal a la posición de P.M.S. en fase de explosión (válvulas cerradas) del cilindro izquierdo.
- Desenroscar y quitar los dos tornillos.



- Retirar los ejes del balancín.



- Retirar el balancín y recuperar las tres arandelas.

**Ver también**

[Extracción tapa culata](#)

**Extracción válvulas**

- Retirar la culata.
- Posicionar la herramienta especial sobre plato superior y en el centro de la

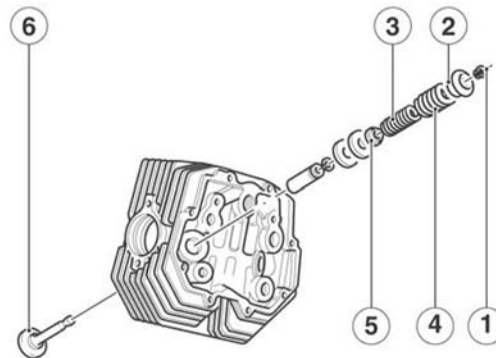
cabeza de la válvula que se quiere extraer.

### Utillaje específico

#### 10.90.72.00 Herramienta para el desmontaje y montaje válvulas



- Enroscar el tornillo de la herramienta hasta que esté tirante, luego golpear con un mazo la cabeza de la herramienta (donde trabaja el plato superior) para desprender los dos semiconos (1) del plato superior (2).
- Una vez separados los dos semiconos (1), enroscar hasta que los mismos se puedan extraer de los asientos de las válvulas; desenroscar la herramienta y extraerla de la culata.
- Quitar el plato superior (2).
- Retirar el muelle interior (3).
- Retirar el muelle exterior (4).
- Quitar el plato inferior (5) y, eventualmente, las arandelas de engrosamiento.
- Extraer la válvula (6) del interior de la culata.



## Control guía válvulas

Para extraer la guía de válvulas de las culatas, utilizar un punzón.

Las guías de válvulas se deben sustituir sólo si el juego presente entre las mismas y el vástago no puede eliminarse sustituyendo solamente las válvulas.

Para el montaje de las guías de válvulas en la culata, es necesario proceder del siguiente modo:

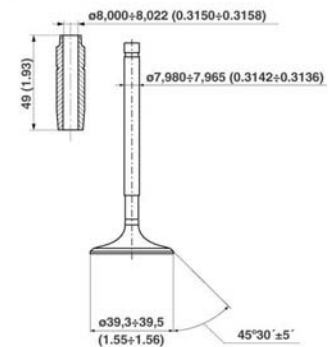
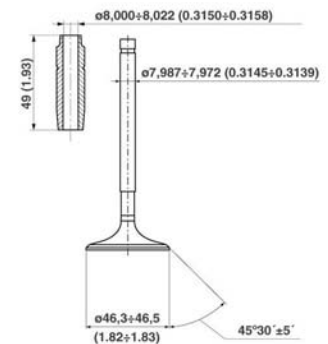
- Calentar la culata en un horno a 60 °C (140 °F) aproximadamente.
- Lubricar las guías de válvulas.
- Montar los aros elásticos.
- Presionar con un punzón las guías de válvulas.
- Rectificar los orificios por donde se deslizan los vástagos de las válvulas con un escariador, llevando el diámetro interno a la medida prescrita; la interferencia entre los asientos en la culata y la guía de válvulas debe ser de 0,046 - 0,075 mm (0.0018 - 0.0030 in)

#### **TABLAS DATOS DE ACOPLAMIENTO ENTRE VÁLVULAS Y GUÍAS (ASPIRACIÓN)**

Característica	Descripción/Valor
Diámetro interno guía de válvulas en mm (in)	8,000 ÷ 8,022 (0,3150 ÷ 0,3158)
Diámetro vástago de las válvulas	7,972 ÷ 7,987 (0,3139 ÷ 0,3145)
Juego de montaje en mm (in)	0,013 ÷ 0,050 (0,0005 ÷ 0,0020)

#### **TABLAS DATOS DE ACOPLAMIENTO ENTRE VÁLVULAS Y GUÍAS (ESCAPE)**

Característica	Descripción/Valor
Diámetro interno guía de válvulas en mm (in)	8,005 ÷ 8,022 (0,3152 ÷ 0,3158)
Diámetro vástago válvulas en mm (in)	7,965 ÷ 7,980 (0,3136 ÷ 0,3142)



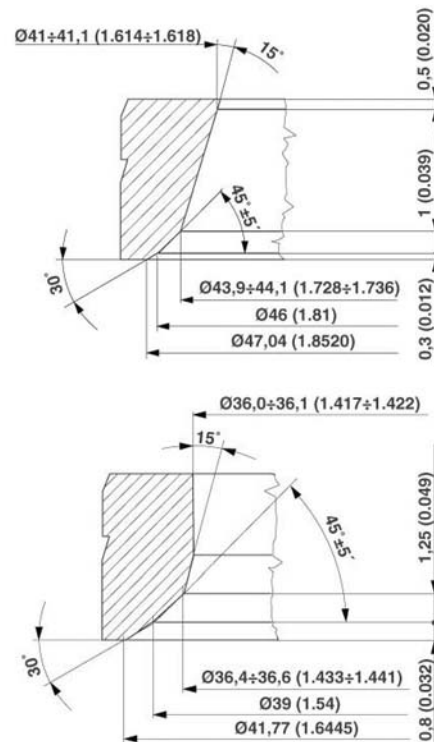
Característica	Descripción/Valor
Juego de montaje en mm (in)	0,025 ÷ 0,057 (0.0010 ÷ 0.0022)

## Control culata

Controlar que:

- Las superficies de contacto con la tapa y el cilindro no estén rayadas o dañadas para no comprometer una estanqueidad perfecta.
- Controlar que la tolerancia entre los orificios de las guías de la válvula y de los vástagos se encuentre dentro de los límites prescritos.
- Controlar el estado de los asientos de las válvulas.

Los asientos de las válvulas se deben rectificar con una fresa. El ángulo de inclinación del asiento es de  $45^\circ \pm 5$ . Después del fresado, para tener un buen acoplamiento y una estanqueidad perfecta entre las tuercas y las cabezas de las válvulas, es necesario pasar al esmerilado.



## Instalación válvulas

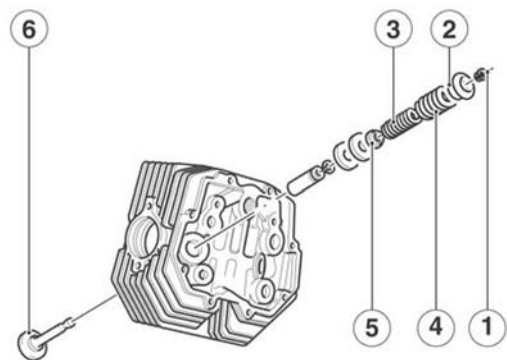
### NOTA

**LAS SIGUIENTES OPERACIONES SE REFIEREN AL DESMONTAJE DE UNA SOLA CULATA, PERO SON VÁLIDAS PARA AMBAS.**

- Posicionar la válvula (6) dentro de la culata.
- Posicionar el plato inferior (5) y las

arandelas de engrosamiento.

- Posicionar el muelle exterior (4).
- Posicionar el muelle interior (3).
- Introducir el plato superior (2).
- Posicionar los dos semiconos (1) en los asientos de las válvulas.
- Comprimiendo el muelle con la herramienta especial de la válvula, instalar los semiconos de las válvulas.



### Utilaje específico

#### 10.90.72.00 Herramienta para el desmontaje y montaje válvulas

#### NOTA

**DURANTE EL MONTAJE, POSICIONAR CORRECTAMENTE LA JUNTA TÓRICA EN LA VÁLVULA.**



- Sacar la herramienta especial



### Instalación balancines

#### ATENCIÓN

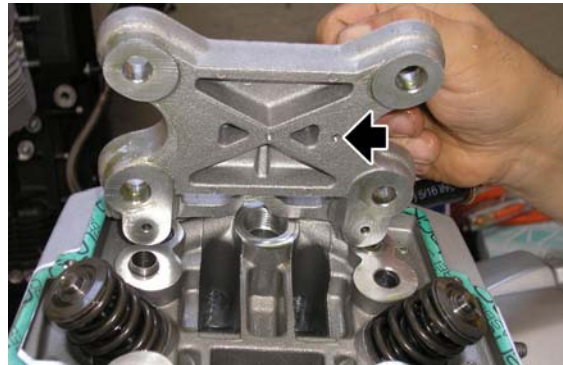
**DURANTE EL MONTAJE, SUSTITUIR SIEMPRE LAS JUNTAS TÓRICAS**

**ATENCIÓN**

**DURANTE EL MONTAJE, NO INVERTIR LA POSICIÓN DE LOS SOPORTES DE LOS BALANCINES PARA NO COMPROMETER LA LUBRICACIÓN.**

**ATENCIÓN**

**LA NUEVA INSTALACIÓN DE LUBRICACIÓN ES VÁLIDA A PARTIR DEL NÚMERO DE MOTOR N° KP15051.**



- Instalar las varillas de los balancines si fueron extraídas anteriormente.
- Instalar el soporte balancines y sustituir las cuatro juntas tóricas.



- Posicionar las cuatro arandelas y ajustar las cuatro tuercas.



- Posicionar las seis arandelas e instalar los balancines.





- Introducir los ejes de los balancines.



- Girar el cigüeñal a la posición de P.M.S. en fase de explosión (válvulas cerradas) del cilindro izquierdo.
- Ajustar los dos tornillos.



### Ver también

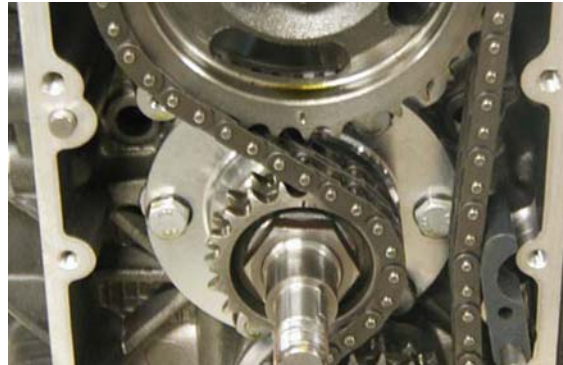
[Instalación varillas](#)

## Distribución

### Extracción cadena

- Extraer el grupo motor.
- Extraer el alternador.
- Señalar las marcas de puesta en fase de la distribución que se debe resta-

blecer en el siguiente montaje (PMS del cilindro izquierdo).



- Con la herramienta adecuada, bloquear la corona de arranque.

#### Utillaje específico

**12.91.18.01 Herramienta para bloquear el volante y la corona de arranque**



- Desenroscar la tuerca central de fijación del engranaje del árbol de levas y recuperar la arandela.



- Extraer la chaveta.



- Desenroscar y quitar la tuerca central de fijación del engranaje mando de la

distribución en el cigüeñal y recuperar la arandela.



- Desenroscar y quitar la tuerca del engranaje de la bomba de aceite y recuperar la arandela.



- Extraer el tensor de cadena y recuperar el muelle.
- Quitar la terna de engranajes junto con la cadena.

#### ATENCIÓN

**PRESTAR ATENCIÓN A LA CHAVETA DE ARRASTRE DE LA BOMBA DE ACEITE.**

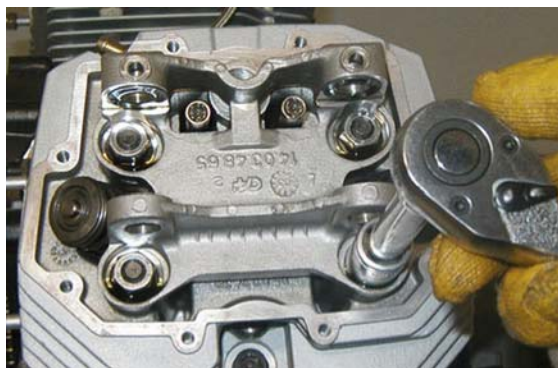


Ver también

[Extracción motor del vehículo](#)

## Extracción varillas

- Extraer los balancines.
- Desenroscar y quitar las cuatro tuercas y recuperar las arandelas respectivas.



- Extraer el soporte de balancines.



- Extraer las dos varillas de los balancines



### Ver también

[Extracción balancines](#)

---

### Extracción botadores

---

- Sacar el grupo motor.
- Sacar ambas culatas.
- Extraer de ambos lados los empujadores de sus alojamientos.

**Ver también**

[Extracción motor del vehículo](#)

---

**Extracción rueda fónica**

- Extraer la cadena de distribución.
- Retirar la rueda fónica y recuperar la clavija.

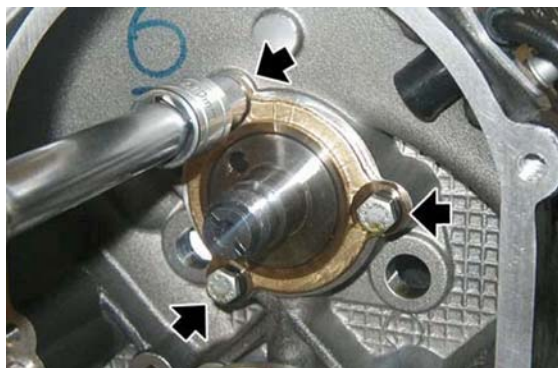
**Ver también**

[Extracción cadena](#)

---

**Extracción árbol de levas**

- Extraer la cadena de distribución.
  - Extraer la rueda fónica.
  - Extraer los empujadores.
  - Extraer las varillas.
- 
- Desenroscar y quitar los tres tornillos y recuperar las arandelas.
-



- Extraer la brida.



- Extraer el árbol de levas.



### Ver también

[Extracción cadena](#)

[Extracción rueda fónica](#)

[Extracción botadores](#)

[Extracción varillas](#)

## Instalación árbol de levas

### NOTA

**PARA EL MONTAJE DE LA DISTRIBUCIÓN, ES NECESARIO CALENTAR OPORTUNAMENTE EL MOTOR CON UN CALENTADOR ADECUADO, CON EL FIN DE INTRODUCIR CORRECTAMENTE EL ÁRBOL DE LEVAS SIN DAÑARLO.**

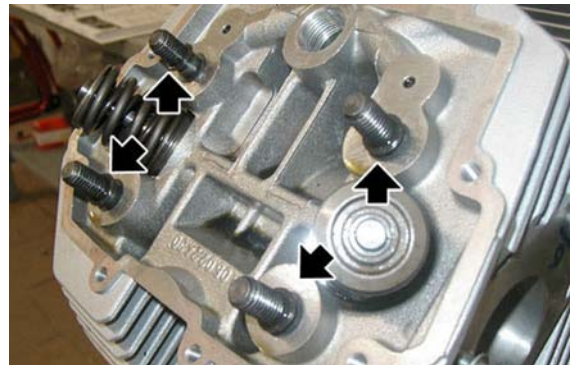
Respetar las mismas instrucciones dadas para la extracción del árbol de levas, siguiendo el orden inverso.

---

## Instalación varillas

---

- Instalar la culata si fue extraída anteriormente.
- Sustituir las cuatro juntas tóricas.



- Instalar las dos varillas de los balancines.



---

## Instalación cadena

Para la instalación de la terna de engranajes y de la cadena de distribución realizar las operaciones previstas en el apartado "Puesta en fase".

---

## Puesta en fase

---

- Montar en el bloque motor el cigüeñal y el árbol de levas.
- Montar los cilindros y las culatas.
- Montar las barras.
- No montar los balancines antes de terminar con la puesta en fase del motor para no correr el riesgo de dañar las válvulas durante la rotación del árbol de levas.
- Girar el cigüeñal hasta llevar el pistón



del cilindro izquierdo al punto muerto superior (PMS).

- Montar el volante en el cigüeñal para alinear la flecha estampada sobre el volante con la referencia fija del bloque motor.

- Posicionar la herramienta de bloqueo en el volante y ajustar los seis tornillos de fijación del volante operando en diagonal y por etapas.
- Instalar el embrague.



### Utillaje específico

#### 12.91.18.01 Herramienta para bloquear el volante y la corona de arranque

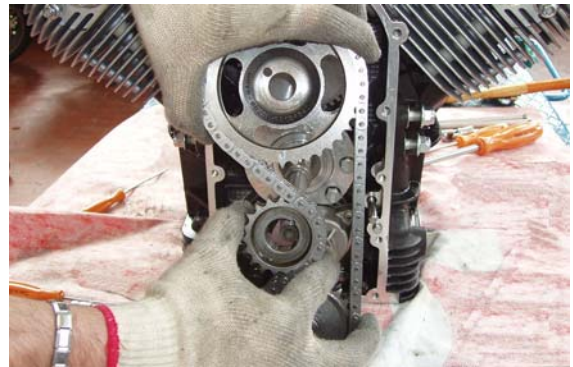
- Introducir la clavija en el árbol de levas.
- Introducir la rueda fónica con el lado liso hacia el exterior.



- Posicionar correctamente la arandela de compensación de modo que la cadena de distribución no consuma el bloque motor.
- Montar la terna de engranajes distribución y cadena alineando las referencias de los engranajes del árbol de levas - cigüeñal.







- Introducir el muelle belleville y la tuerca para fijar el engranaje del árbol de levas.



- Introducir la arandela y la tuerca para fijar el engranaje del cigüeñal.



- Girar el eje de la bomba aceite e introducir la chaveta de arrastre del engranaje.



- Colocar el tensor de cadena.



- Retirar la herramienta de bloqueo del volante.
- Controlar la rotación del cigüeñal.
- Montar los balancines.

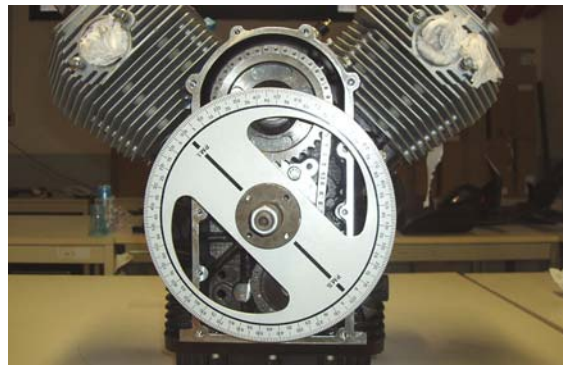
### Utillaje específico

#### 12.91.18.01 Herramienta para bloquear el volante y la corona de arranque

### Sincronización

Para controlar la puesta en fase de la distribución, proceder como sigue:

- Dar un juego entre los balancines y las válvulas de 1,5 mm (0,059 in);
- Posicionar en la ranura del cigüeñal el cubo para el disco graduado y el disco graduado, introduciendo un distanciador y fijándolo al cigüeñal con la tuerca.



### Utillaje específico

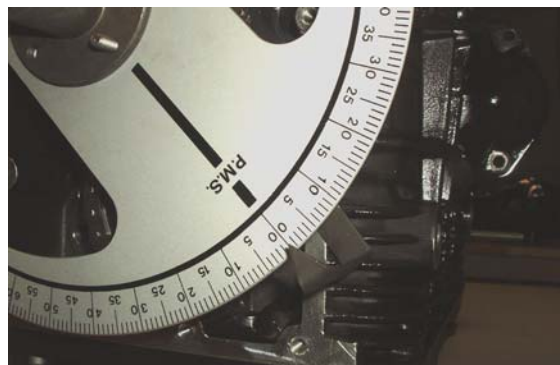
#### 981006 Cubo para disco graduado

#### 19.92.96.00 Disco graduado para control puesta en fase distribución y encendido

- Con un tornillo fijar al orificio roscado a la izquierda del bloque motor, la flecha específica.

### Utilaje específico

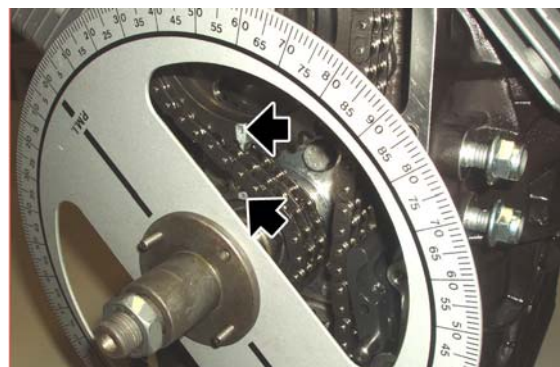
#### 17.94.75.60 Flecha para control puesta en fase distribución y encendido



- En el orificio de la bujía exterior del cilindro izquierdo, montar un soporte comparador y, sobre éste, el comparador.



- Girar el cigüeñal hasta que el pistón del cilindro izquierdo esté efectivamente en punto muerto superior (con válvulas cerradas).
- Poner a cero el comparador y asegurarse de que las referencias (en los engranajes de distribución y en el piñón motor) estén perfectamente alineadas; verificar también que, en el orificio de control de la caja de cambios, la línea de referencia con la letra 'S' esté perfectamente alineada con la referencia marcada en el centro de dicho orificio.
- Alinear la punta de la flecha con el cero del P.M.S. sobre el disco graduado.





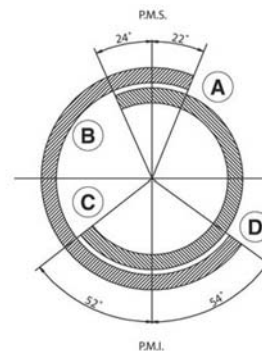
- Ateniéndose al diagrama de la distribución, controlar la fase considerando:

A - inicio aspiración abrir 22° antes del P.M.S.

B - fin escape cerrar 24° después P.M.S.

A - inicio escape abrir 52° antes del P.M.S.

D - fin aspiración cerrar 54° después del P.M.I.



- Enroscar el soporte con el comparador en el orificio de la bujía exterior del cilindro derecho.
- Con un tornillo, fijar la flecha al orificio roscado a la derecha del bloque motor.
- Girar el disco en sentido horario hasta que la referencia con la letra 'D' quede alineada con la referencia en el centro del orificio de control en la caja de cambio (válvulas cerradas).
- Repetir las operaciones descritas anteriormente para el cilindro izquierdo.



- Una vez realizado el control, si todo es correcto, operar del siguiente modo: restablecer el juego de funcionamiento entre balancines y válvulas (aspiración 0,10 mm (0.0039 in), descarga 0,15 mm (0.0059 in).

- Retirar el cubo del disco graduado, el disco graduado, la flecha, el soporte con comparador.
- Montar las bujías y completar el montaje.

**Utilaje específico****981006 Cubo para disco graduado****19.92.96.00 Disco graduado para control puesta en fase distribución y encendido****17.94.75.60 Flecha para control puesta en fase distribución y encendido****Detección entre hierro**

- Desenroscar y quitar los dos tornillos y retirar el sensor.



- Introducir en el sensor una arandela plana adecuada midiendo su espesor.



- Posicionar el sensor sobre la tapa de la distribución y llevarlo a contacto con la rueda fónica.



- Con un calibre de espesores, medir el juego entre placa de fijación y la tapa. A partir de este dato, se obtiene el valor de la arandela plana, y se determina el juego entre el sensor y la rueda fónica.



- Retirar la arandela e introducir el sensor después de haber aplicado una pasta selladora adecuada sobre la superficie de la placa de fijación y apretar los tornillos con el par.

---

## Grupo térmico

---

### Extracción cilindro

**NOTA**

**LAS OPERACIONES DESCRITAS A CONTINUACIÓN SE REFIEREN AL DESMONTAJE DE UNA SOLA CULATA, PERO SON VÁLIDAS PARA AMBAS.**

- Extraer la culata.
- Quitar la junta.



- Liberar el cilindro de los tornillos prisioneros, prestando atención en no

dañar el pistón.



**Ver también**

[Extracción culata](#)

## Desmontaje pistón

### NOTA

**LAS OPERACIONES DESCRITAS A CONTINUACIÓN SE REFIEREN AL DESMONTAJE DE UNA SOLA CULATA, PERO SON VÁLIDAS PARA AMBAS.**

- Desmontar el cilindro.
- Cubrir la apertura del bloque motor con un paño limpio.
- Liberar el seguro del eje.



- Desmontar el eje.



- Marcar la cabeza del pistón del lado de escape para recordar la posición de montaje.
- Extraer el pistón.



Ver también

[Extracción cilindro](#)

## Montaje pistón

NOTA

**LAS OPERACIONES DESCRITAS A CONTINUACIÓN SE REFIEREN A LA INSTALACIÓN DE UNA SOLA CULATA, PERO SON VÁLIDAS PARA AMBAS.**

- Colocar el pistón.

NOTA

**CONTROLAR LA ORIENTACIÓN DEL PISTÓN DE ACUERDO CON LAS MARCAS REALIZADAS EN LA CABEZA. NO ACOPLAR PISTONES Y CILINDROS QUE NO PERTENEZCAN A LA MISMA CLASE DE SELECCIÓN.**



- Introducir el eje.



- Insertar el seguro del eje.





## Instalación cilindro

- Montar el pistón.
- Quitar el paño utilizado para evitar el ingreso de cuerpos extraños en el cárter.
- Girar los segmentos de modo que los extremos de unión se encuentren a 120 grados entre sí.
- Lubricar el pistón y el cilindro.
- Con la pinza para abrazaderas, posicionar el cilindro.

### ATENCIÓN

**DURANTE LA OPERACIÓN, PRESTAR ATENCIÓN A NO DAÑAR EL PISTÓN.**

### Utillaje específico

#### 05.92.80.30 Pinza para abrazaderas

- Retirar la pinza para abrazaderas y completar la colocación del cilindro.

### Utillaje específico

#### 05.92.80.30 Pinza para abrazaderas

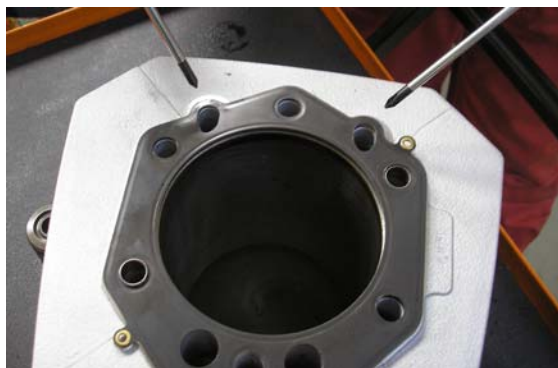


### ATENCIÓN

**DURANTE EL MONTAJE, NO INVERTIR LA POSICIÓN DE LA JUNTA DEL CILINDRO PARA NO COMPROMETER LA LUBRICACIÓN.**

### ATENCIÓN

**LA NUEVA INSTALACIÓN DE LUBRICACIÓN ES VÁLIDA A PARTIR DEL NÚMERO DE MOTOR N° KP15051.**



- Colocar la junta en la base del cilindro.



- Instalar la culata.

### Ver también

[Montaje pistón](#)

[Instalación culata](#)

## Instalación culata

- Instalar las válvulas si fueron extraídas anteriormente.
- Sustituir la junta existente entre la culata y el cilindro.
- Instalar la culata.



- Posicionar las dos arandelas y ajustar los dos tornillos.



- Con la herramienta especial adecuada, apretar la bujía interior.

#### Utilaje específico

#### 05.90.19.30 Desmontaje de la bujía interior



- Introducir la arandela y apretar el racor del tubo de envío de aceite - culata.



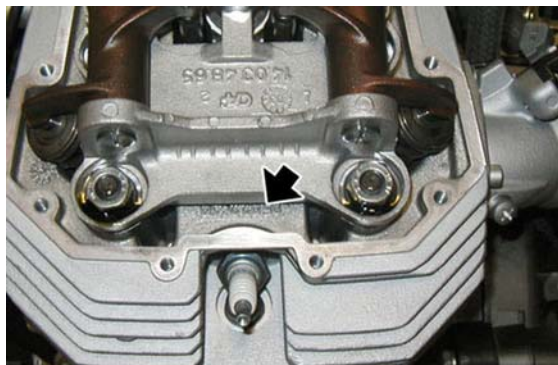
- Apretar el tapón roscado.



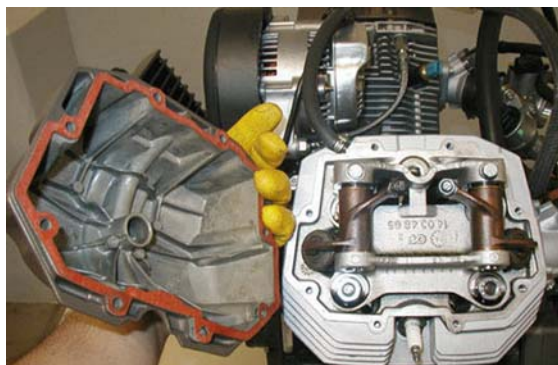
- Conectar el tubo de envío de aceite a la culata y apretar la tuerca.



- Instalar la bujía exterior.



- Sustituir la junta e instalar la tapa de la culata.



### Ver también

[Instalación válvulas](#)

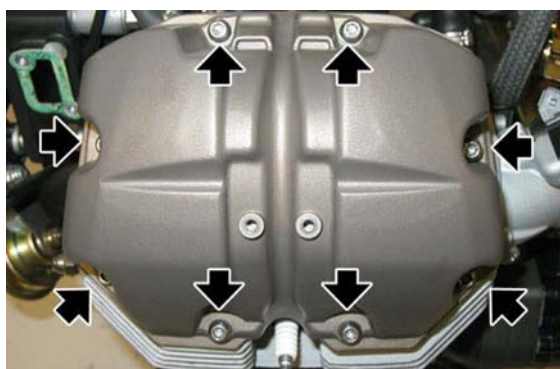
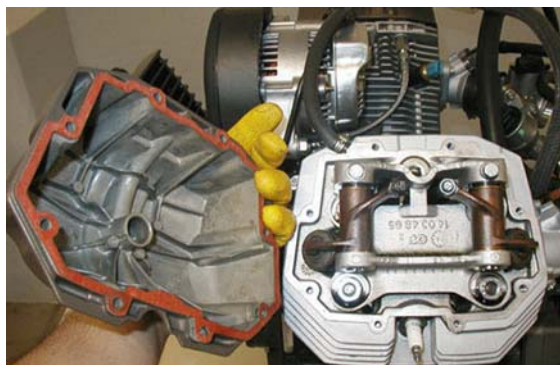
[Instalación tapa culata](#)

---

## Instalación tapa culata

---

- Sustituir la junta e instalar la tapa de la culata.
- Posicionar los casquillos y apretar los ocho tornillos, siguiendo un orden en forma de cruz.



---

## Cárter cigüeñal

---

### Extracción cigüeñal

- Retirar las bielas.
- Desenroscar y quitar los ocho tornillos de fijación y recuperar las arandelas.



- Sostener el cigüeñal durante la extracción de la brida.
- Con la herramienta especial adecua-

da, retirar la brida del cigüeñal.

- Si fuese necesario, retirar el anillo de estanqueidad de la brida.

### Utillaje específico

#### 12.91.36.00 Herramienta para desmontar la brida lado volante



- Luego, extraer el cigüeñal desde atrás.

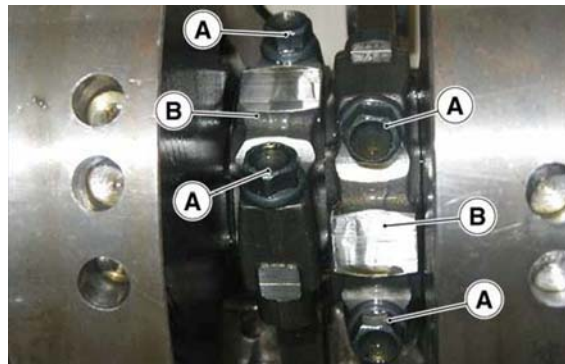


### Ver también

[Desmontaje biela](#)

## Desmontaje biela

- Desmontar las culatas.
- Desmontar los cilindros y los pistones.
- Desmontar el embrague.
- Desmontar el volante.
- Desmontar la distribución.
- Desmontar el cárter del aceite.
- Desde el interior del bloque motor, desenroscar los tornillos de acoplamiento 'A' y retirar las bielas 'B'.



### Ver también

[Extracción volante](#)

[Desmontaje pistón](#)

[Extracción cilindro](#)

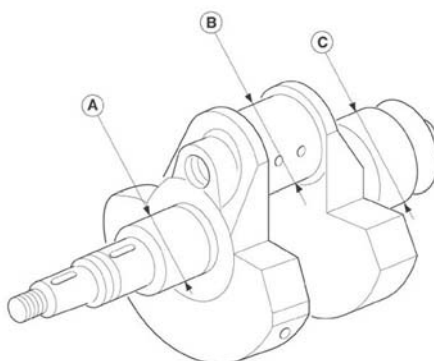
[Extracción culata](#)

## Comprobación componentes cigüeñal

Examinar las superficies de los pernos de banco; si presentan rayas u ovalizaciones, se los debe rectificar (respetando las tablas de reducciones) y sustituir las bridas junto con los cojinetes principales.

### JUEGOS DE MONTAJE

Característica	Descripción/Valor
Entre el cojinete y el perno de banco, lado distribución	0,028 ÷ 0,060 mm (0.00110 ÷ 0.00236 in);
Entre el cojinete y el perno de banco, lado volante	0,040 ÷ 0,075 mm (0.00157 ÷ 0.00295 in)
Entre el cojinete y el perno de la biela	0,022 ÷ 0,064 mm (0.00087 ÷ 0.00252 in)



### DIÁMETRO PERNO DE BANCO, LADO DISTRIBUCIÓN (A)

Característica	Descripción/Valor
Normal producción	37,975 mm (1.49507 inch) 37,959 mm (1.49444 inch)

### DIÁMETRO BOTÓN DE MANIVELA (B)

Característica	Descripción/Valor
Normal producción	44,008 ÷ 44,020 mm - (1.73259 ÷ 1.73307 in)
Normal producción semicarcasa casquillo 'azul'	44,008 ÷ 44,014 mm (1.73259 ÷ 1.73283 in)
Normal producción semicarcasa casquillo 'rojo'	44,014 ÷ 44,020 mm (1.73283 ÷ 1.73307 in)

### DIÁMETRO PERNO DE BANCO, LADO VOLANTE (C)

Característica	Descripción/Valor
Normal producción	52,970 mm (2.08542 inch) 53,951 mm (2.12405 inch)

## Control biela

### BIELAS

Al revisar las bielas, controlar:

- Estado de los casquillos, del juego entre los mismos y de los ejes;
- Paralelismo de los ejes;
- Cojinetes de biela.

Los cojinetes son del tipo de casco fino, con aleación antifricción que no permite ningún tipo de adaptación; si presentan signos de gripado o consumo, es necesario sustituirlos.

Al sustituir los cojinetes, puede ser necesario rectificar el perno del eje de la manivela.

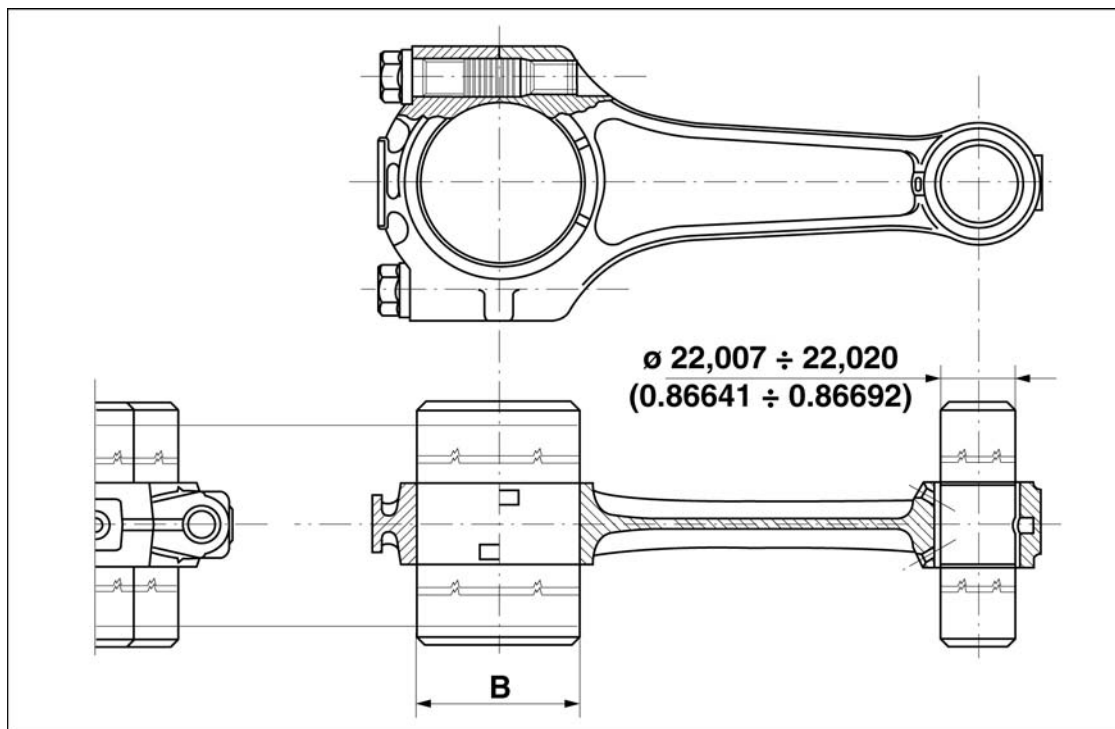
Antes de rectificar el perno de la manivela, es oportuno medir el diámetro del perno en la zona de desgaste máximo, como se indica en la figura; esto definirá a qué clase de reducción pertenecerá el cojinete y a qué diámetro se rectificará el perno.

### Control paralelismo de los ejes

Antes de montar las bielas, es necesario controlar su cuadratura.

Es decir, controlar que los orificios de la culata y del pie de la biela sean paralelos y coplanares.

El error máximo de paralelismo y coplanaridad de los dos ejes de la culata y pie de la biela medidos a una distancia de 200 mm (7.873 inch) debe ser de +/- 0,10 mm (0.00393 inch).



### ESPEORES DE LOS COJINETES DE BIELA

Característica	Descripción/Valor
Cojinete de biela normal (producción)	1,535 - 1, 544 mm (0.06043 - 0.06079 in)
Cojinete de biela 'azul' normal (producción)	1,539 - 1, 544 mm (0.06059 - 0.06079 in)
Cojinete de biela 'rojo' normal (producción)	1,535 - 1, 540 mm (0.06043 - 0.06063 in)

### DIÁMETRO BOTÓN DE MANIVELA (B)



Característica	Descripción/Valor
Normal producción	44,008 ÷ 44,020 mm - (1.73259 ÷ 1.73307 in)
Normal producción semicarcasa casquillo 'azul'	44,008 ÷ 44,014 mm (1.73259 ÷ 1.73283 in)
Normal producción semicarcasa casquillo 'rojo'	44,014 ÷ 44,020 mm (1.73283 ÷ 1.73307 in)

### DATOS DE ACOPLAMIENTO ENTRE EJE Y CASQUILLO

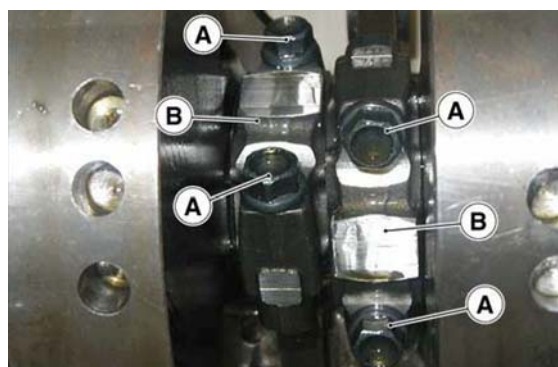
Característica	Descripción/Valor
Ø interior del casquillo instalado y trabajado en mm (inch)	22,007 mm (0.86641 inch) - 22,020 mm (0.86692 inch)
Ø eje en mm (inch)	21,994 mm (0.86590 inch) - 21,998 mm (0.86606 inch)
Juego entre eje y casquillo en mm (inch)	0,009 ÷ 0,026 mm (0.000354 ÷ 0.001024 inch)

## Montaje biela

- Las referencias en las bielas deben estar orientadas hacia el volante.
- No invertir la biela derecha con la izquierda y viceversa.



- Posicionar las bielas y los casquetes (B) en el cigüeñal, y fijarlos con tornillos nuevos (A).
- Recordar las siguientes advertencias:



- Dada la elevada carga y las exigencias a las cuales están sometidos, los tornillos de fijación de las bielas al cigüeñal se deben sustituir por tornillos nuevos; °
- El juego de montaje entre cojinete y perno de biela es de 0,028 mm (0.0011 inch) como mínimo, y 0,052 mm (0.0020 inch) como máximo;
- El juego entre las arandelas de compensación de las bielas y las del cigüeñal está comprendido entre 0,30 mm (0.01181 in) y 0,50 mm (0.01968 in);

- Bloquear los tornillos (A) en los sombreretes (B) con llave dinamométrica con el par de apriete prescrito.

---

## Instalación cigüeñal

- Con la herramienta de montaje del anillo de estanqueidad a la brida lado volante, instalar el anillo de estanqueidad en dicha brida.

### Utillaje específico

#### 19.92.71.00 Herramienta para montar el anillo de estanqueidad a la brida lado volante

- Instalar una nueva junta entre el cárter y la brida del cigüeñal, en el lado volante.

- Introducir el cigüeñal.
- Posicionar correctamente la brida de soporte cigüeñal lado volante teniendo presente el sentido de montaje indicado por los orificios.



### Utillaje específico

#### 19.92.71.00 Herramienta para montar el anillo de estanqueidad a la brida lado volante

- Aplicar cinta de teflón sobre los dos tornillos inferiores de fijación trasera para evitar pérdidas de aceite.
- Apretar los ocho tornillos de la brida lado volante procediendo en diagonal.



---

## Lubricación

---

## Bomba de aceite

---

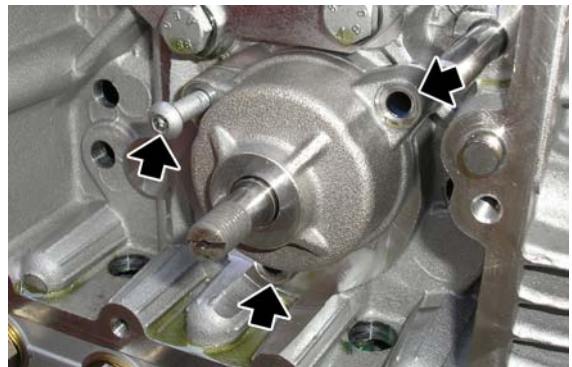
## Extracción

---

- Descargar todo el aceite motor.
- Extraer el alternador.
- Desmontar la distribución.
- Extraer la arandela de compensación.

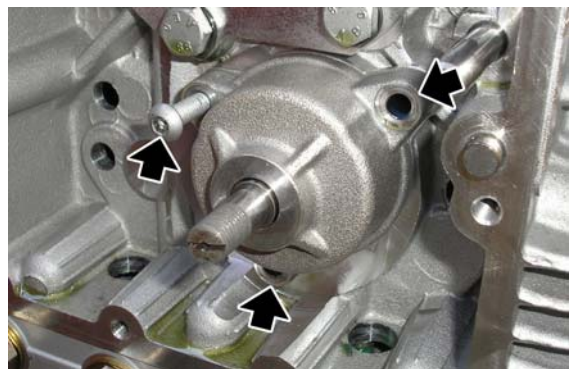


- Desenroscar y quitar los tres tornillos de fijación de la bomba de aceite.
- Extraer la bomba de aceite.



## Instalación

- Colocar la bomba de aceite.
- Apretar los tres tornillos de fijación de la bomba de aceite.



- Posicionar correctamente la arandela de compensación de modo que la cadena de distribución no consuma el bloque motor.
- Montar la distribución.
- Montar el alternador.
- Llenar con aceite motor.



## Desmontaje cárter motor

### NOTA

PARA DESMONTAR EL CÁRTER ACEITE, ES NECESARIO POSICIONAR DEBAJO DEL CÁRTER UN RECIPIENTE ADECUADO PARA RECOLECTAR EL ACEITE USADO Y PURGAR TODO EL ACEITE.

### ATENCIÓN

LA NUEVA INSTALACIÓN DE LUBRICACIÓN ES VÁLIDA A PARTIR DEL NÚMERO DE MOTOR N° KP15051.

- Si fuere necesario, es posible retirar el filtro con una herramienta especial adecuada.

### Utillaje específico

#### 01.92.91.00 Llave para desmontaje tapa del cárter y filtro

- Desenroscar y quitar el tapón de nivel de aceite y recuperar la junta tórica.



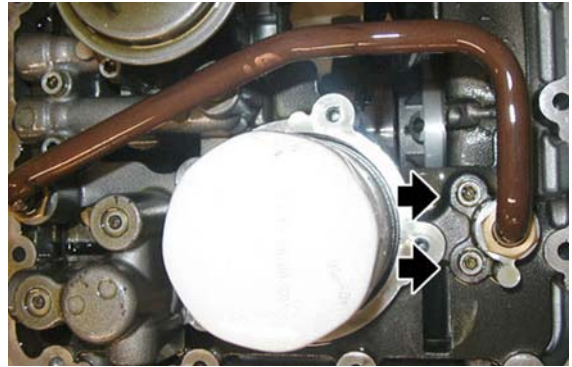
- Desenroscar y quitar los catorce tornillos que fijan el cárter de aceite al bloque motor.



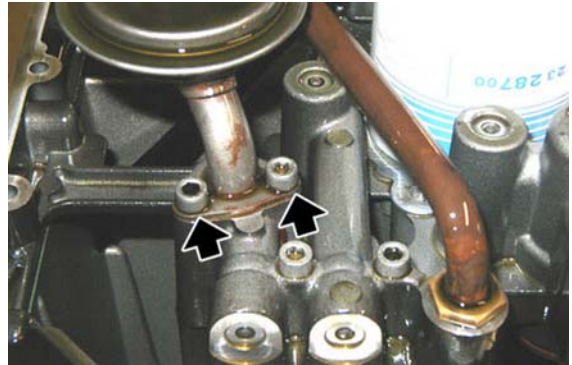
- Desenroscar y quitar los cuatro tornillos y extraer la tapa del cárter de aceite motor.



- Desenroscar y quitar los dos tornillos.



- Desenroscar y quitar los dos tornillos.
- Extraer el filtro de red y recuperar la junta.



- Retirar la brida negra y recuperar la junta.



- Desenroscar y quitar el tapón.



- Extraer la válvula termostática.



- Desenroscar y quitar el tapón de la válvula de sobrepresión.
- Retirar los elementos de la válvula de sobrepresión



### Montaje cárter motor

- Posicionar correctamente los elementos de la válvula de sobrepresión.
- Apretar el tapón de la válvula de sobrepresión.





- En caso de sobrepresión, el aceite motor vuelve al interior del cárter de aceite por el orificio indicado en la figura.



- Posicionar la válvula termostática.



**CONTROLAR QUE EL ORIFICIO DE PASAJE DEL ACEITE MOTOR NO ESTÉ OBSTRUIDO.**



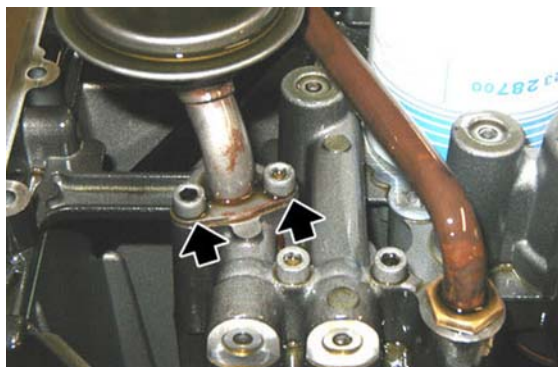
- Apretar el tapón de la válvula termostática.



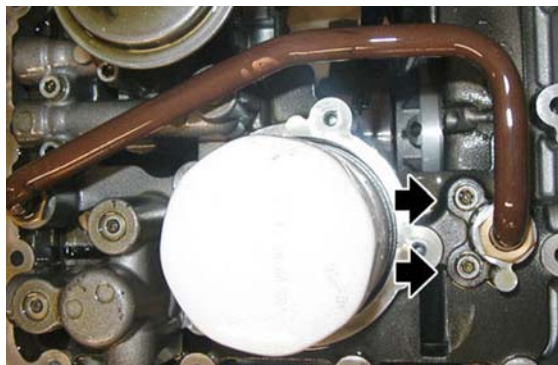
- Posicionar una junta nueva y montar la brida negra.



- Posicionar una junta nueva y montar el filtro de red; ajustar los dos tornillos.



- Apretar los dos tornillos.



- Posicionar la tapa del cárter de aceite.
- Apretar los cuatro tornillos.
- Montar el cárter de aceite en el bloque motor.
- Restablecer el nivel justo de aceite motor.



## Blow-by



- Aflojar el racor de fijación del tubo de recuperación de aceite y retirar el tubo de recuperación de aceite del cárter.



- Extraer la abrazadera.



- Desenganchar las dos abrazaderas de fijación del respiradero de aceite.



- Extraer los dos respiraderos de aceite.



- Desenroscar y quitar el tornillo de posicionamiento del tubo de recupera-

ción de aceite.

- Liberar el tubo de recuperación de aceite



- Retirar la instalación blow-by completa.



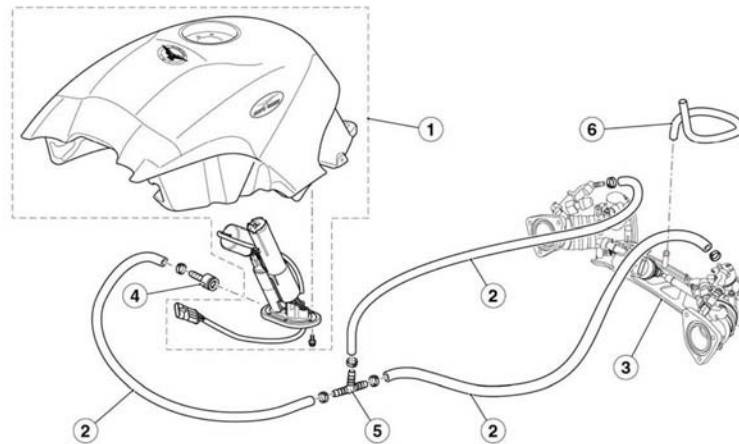
# INDICE DE LOS ARGUMENTOS

ALIMENTATION

ALIM

---

## Esquema del circuito



### Leyenda:

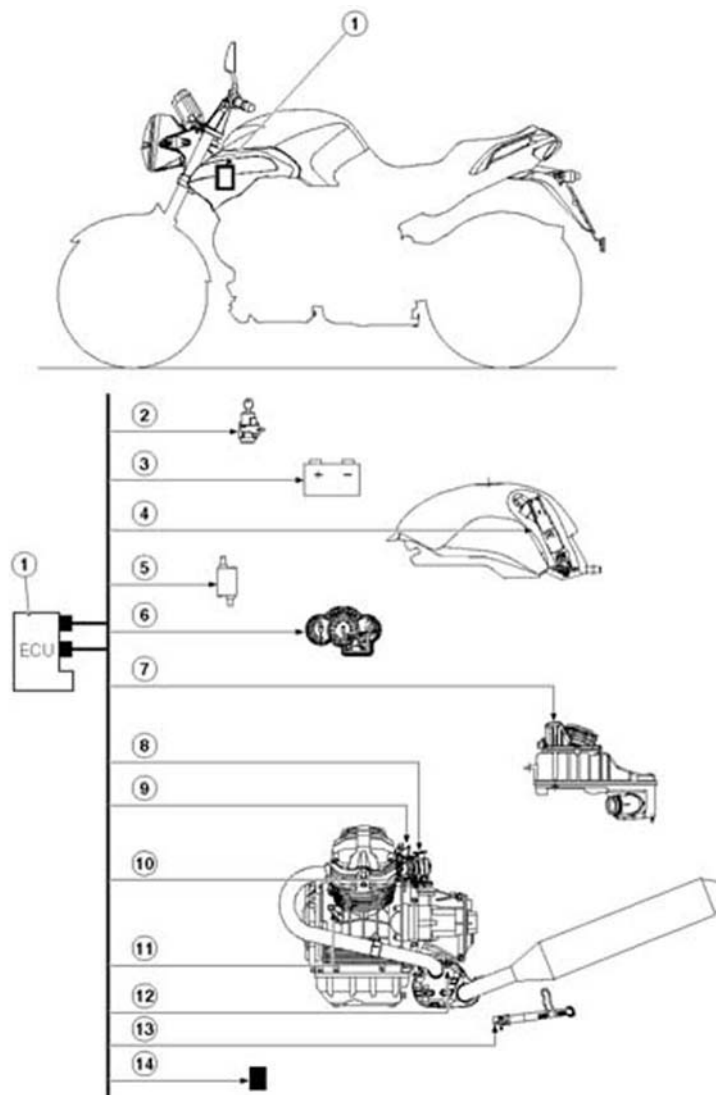
1. Depósito de combustible completo
2. Tubo de combustible
3. Cuerpo de mariposa
4. Racor
5. Racor de tres vías
6. Tubo

---

## Inyección

---

### Esquema

**Leyenda:**

1. Centralita
2. Conmutador de encendido
3. Batería
4. Bomba de combustible
5. Bobinas
6. Tablero
7. Sensor de temperatura del aire
8. Sensor de posición de la válvula de mariposa
9. Inyectores
10. Sensor de temperatura del motor
11. Sensor de posición del cigüeñal
12. Sonda lambda

13. Caballete lateral

14. Sensor de caída

## Sincronización cilindros

- Con el vehículo apagado, conectar el instrumento Axone 2000 al conector de diagnóstico y a la batería del vehículo.



- Encender el instrumento.
- Enroscar en los orificios de las pipetas de aspiración los racores para conectar los tubos del vacuómetro.
- Conectar los tubos del vacuómetro a los rácores respectivos.
- Colocar la llave en ON.
- Asegurarse de que no haya errores en la centralita; en caso contrario, solucionar el problema y repetir el procedimiento.

- Asegurarse de que la mariposa de la izquierda se encuentre en posición de tope.



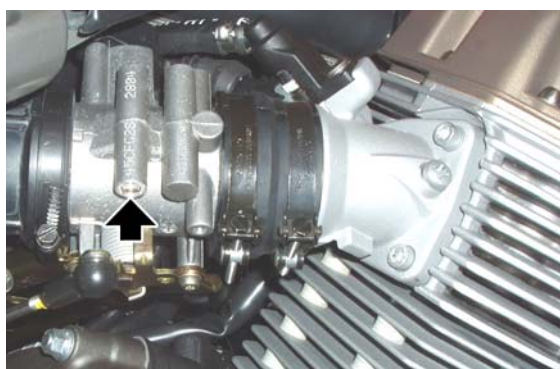
**NO TOCAR EL TORNILLO DE TOPE DE LA MARIPOSA; EN CASO CONTRARIO, ES NECESARIO SUSTITUIR EL CUERPO DE MARIPOSA. CONTROLAR QUE EL CABLE DE RE-**



**TORNO DE LA MARIPOSA ESTÉ TENSO.**

- Posicionar el Axone en la pantalla de los parámetros regulables.
- Efectuar el autoaprendizaje de la posición mariposa.

- Llevar la llave a "OFF" y dejarla por lo menos 30 segundos.
- Llevar la llave a "ON" para restablecer el diálogo con Axone.
- Controlar que el valor leído "Mariposa" sea de  $4,7 \pm 0,2^\circ$ . En caso de que el valor no sea correcto, proceder con la sustitución de la centralita y repetir el procedimiento desde el principio.
- Cerrar completamente los dos tornillos de by-pass en los cuerpos de mariposa.
- Arrancar el motor.
- Llevar el motor a la temperatura prescrita:  $60^\circ\text{C}$  ( $140^\circ\text{F}$ ).
- Llevar el motor a 2.000/3.000 rpm y controlar, con el vacuómetro, que la diferencia entre las dos presiones sea de 1 cm Hg (1,33 kPa) como máximo.



Si se presenta esta condición:

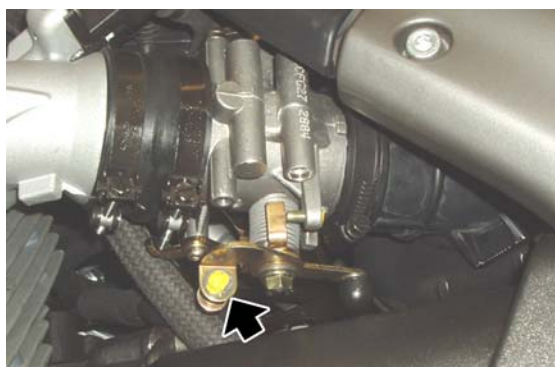
- llevar el motor a ralentí y controlar los valores de depresión de manera que queden alineados entre los dos cilindros. Si no fuese así, intervenir con los tornillos de by-pass abriendo sólo el tornillo con mayor depresión para obtener el balance correcto.

En caso de que la diferencia fuese mayor:

- intervenir en el regulador de la varilla de conexión de los cuerpos de mari-

posa para reducir la diferencia de presión en los dos conductos.

- Efectuar nuevamente el procedimiento "Autoaprendizaje posición de la mariposa" como se explicó anteriormente.
- Llevar el motor a ralentí y controlar los valores de depresión de modo que queden alineados entre los dos cilindros.
- Si no fuese el caso, intervenir con tornillos de by-pass abriendo sólo el tornillo con mayor depresión para obtener el balance correcto.



## Función recovery

En caso de interrupción de la señal de los siguientes sensores, la centralita configura algunos valores para que el motor siga funcionando o utiliza un parámetro diferente. El tablero y el Axone también señalan un funcionamiento anómalo.

### FUNCIÓN RECOVERY

Característica	Descripción/Valor
temperatura del aire	25 °C (77 °F)
temperatura del motor	30 °C (86 °F) con aumento lineal a partir de la temperatura del aire en el momento del encendido
presión barométrica	1010 hPa
potenciometro mariposa	2,9° en ralentí; si no, variable.
motor ralentí	valor fijo o variable en función del vehículo

## Uso axone para sistema inyección

### Inyección

### Pantalla iso

ISO



En esta pantalla se leen los datos generales relacionados con la centralita, por ejemplo, tipo de software, reprogramación, fecha de programación de la centralita



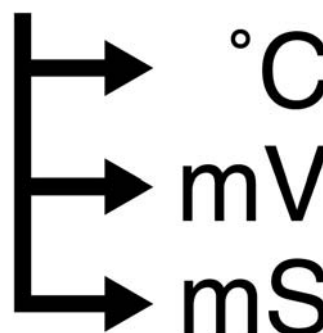
### PANTALLA ISO

Característica	Descripción/Valor
Reprogramación	-

### Pantalla lectura parámetros motor

#### LECTURA PARÁMETROS MOTOR

En esta pantalla se leen los parámetros medidos por los diferentes sensores (revoluciones del motor, temperatura motor, ...) o los valores configurados por la centralita (tiempo de inyección, avance del encendido,...)



#### PANTALLA DE LECTURA DE PARÁMETROS DEL MOTOR

Característica	Descripción/Valor
Revoluciones motor	Revoluciones por minuto del motor: el valor mínimo se configura desde la centralita y no es regulable
Tiempo inyección	- ms
Avance del encendido	- °
Temperatura del aire	°C Temperatura del aire aspirado por el motor medido por el sensor en la caja del filtro. No es la temperatura indicada por el tablero
Temperatura motor	°C
Tensión batería	V
Mariposa	Valor correspondiente a la mariposa cerrada (valor indicativo comprendido entre 4,5 y 4,9°) (mariposa izquierda apoyada en tornillo de final de carrera). Si se lee un valor diferente, se debe

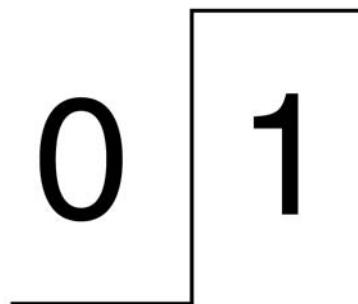
Característica	Descripción/Valor
	activar el parámetro "Autoaprendizaje del posicionador de la mariposa" y obtener este valor.
Presión atmosférica	1015 mPa (valores indicativos) El sensor se posiciona dentro del tablero
Sonda Lambda	100 - 900 mV (valores indicativos) Señal en tensión que la centralita recibe de la sonda lambda: inversamente proporcional a la presencia de oxígeno
Integrador lambda	El valor en el estado en el que la centralita utiliza la señal de la sonda lambda (remitirse al parámetro 'Lambda' en la pantalla 'Estado de los dispositivos'), debe oscilar alrededor de 0 %
Velocidad del vehículo	- km/h
Revoluciones del motor objetivo	1150 rpm (valores indicativos) Parámetro válido en condiciones de ralentí, configuración que depende especialmente de la temperatura del motor: la centralita tratará de que el motor mantenga este número de revoluciones interviniendo en el avance del encendido y en el motor paso a paso
Base stepper	70 - 100 (valores indicativos) Pasos correspondientes a la posición de referencia del motor paso a paso
Stepper C.L.	70 - 150 (valores indicativos) Pasos configurados por la centralita para el motor paso a paso. En ralentí, pasos para que el motor mantenga las revoluciones del motor objetivo configuradas por la centralita
Regulador stepper	Diferencia entre los pasos actuales del motor ralentí y los pasos del motor en posición de referencia
Eq. de stepper	0° Si el motor no está en ralentí, indica la correspondiente contribución de aire del motor paso a paso en grados mariposa

## Pantalla estado dispositivos

### ESTADO DISPOSITIVOS

En esta pantalla se lee el estado (normalmente ON/OFF) de los dispositivos del vehículo o el estado de funcionamiento de algunos sistemas del vehículo (por ejemplo, el estado de funciona-

miento de la sonda lambda)



### ESTADO DE LOS DISPOSITIVOS

<b>Característica</b>	<b>Descripción/Valor</b>
Estado del motor	ON/run/power-latch/stopped estado de funcionamiento
Posición del acelerador	Liberado/presionado indica el estado de apertura o de cierre del potenciómetro de la mariposa
Caballote	Retraído/extendido indica la posición del caballote lateral (sólo con la marcha acoplada)
ENCENDIDO	Habilitado/deshabilitado indica si la centralita autoriza el encendido del motor
Interruptor RUN/STOP	Run/stop indica la posición del interruptor de seguridad
Embrague	No/Sí indica el estado del sensor del embrague
Marcha insertada	No/Sí indica el estado del sensor de marcha
Sensor caída	Normal/Tip over indica el estado del sensor de caída del vehículo
Lambda	Open loop/Closed loop Indica si la centralita está utilizando (CLOSED) la señal de la sonda lambda para mantener la combustión estequiométrica. En ralentí, CLOSED sólo si: temp. aire mayor de 20 °C (68 °F) y temp. motor mayor de 30 °C (86 °F) y motor encendido durante al menos 2-3 minutos
Sincronización	Sincronizada/No sincronizada Indica si la centralita detecta correctamente la señal del sensor de revoluciones

### **Pantalla activación dispositivos**

**ACTIVACIÓN DE LOS DISPOSITIVOS**

En esta pantalla es posible borrar los errores de la memoria de la centralita y activar algunos sistemas controlados por la centralita

**ACTIVACIÓN DE LOS DISPOSITIVOS**

Característica	Descripción/Valor
Bobina izquierda	funcionamiento de 2,5 m para 5 vueltas
Bobina derecha	funcionamiento de 2,5 m para 5 vueltas
Inyector izquierdo	funcionamiento de 4 m para 5 vueltas
Inyector derecho	funcionamiento de 4 m para 5 vueltas
Cancelación errores	Presionando la tecla 'enviar', los errores pasan de ser memorizados (MEM) a ser históricos (STO). En la conexión siguiente entre el Axone y la centralita, los errores históricos (STO) ya no serán visualizados
BOMBA DE COMBUSTIBLE	Funcionamiento para 30"
Mando Stepper	Para 4" mando de avance de 32 pasos, para los siguientes 4" mando de retracción de 32 pasos, y así sucesivamente para 30"

**Pantalla visualización errores****VISUALIZACIÓN ERRORES**

En esta pantalla aparecen los eventuales errores detectados en el vehículo (ATT) o guardados en la centralita (MEM), y es posible controlar la eliminación de los errores (STO)

**VISUALIZACIÓN DE ERRORES**

Característica	Descripción/Valor
Sensor de presión	Posible cortocircuito a masa, a batería o circuito abierto: función recovery perceptible por el cliente

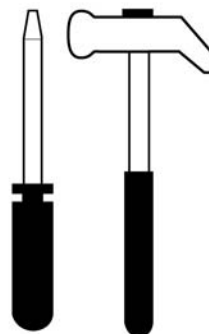
Característica	Descripción/Valor
	te. Atención: sensor de presión de aire interior al tablero
Temperatura del aire	Posible cortocircuito a masa, a batería o circuito abierto: función recovery poco perceptible por el cliente.
Temperatura motor	Posible cortocircuito a masa, a batería o circuito abierto: función recovery.
Sensor de posición del accionador de la mariposa	Posible cortocircuito a masa, a batería o circuito abierto: función recovery perceptible por el cliente.
Sonda Lambda	Posible cortocircuito a masa, a batería, circuito abierto, o plausibilidad: función recovery poco perceptible por el cliente.
Inyector izquierdo	Posible cortocircuito a masa, a batería o circuito abierto. Si ambos inyectores no funcionan, el motor no funciona
Inyector derecho	Posible cortocircuito a masa, a batería o circuito abierto. Si ambos inyectores no funcionan, el motor no funciona
Relé de la bomba de combustible	Posible cortocircuito a masa, a batería o circuito abierto: imposible arrancar el motor.
Bobina izquierda	Posible cortocircuito a masa, a batería o circuito abierto. Si ambas bobinas no funcionan, el motor no funciona.
Bobina derecha	Posible cortocircuito a masa, a batería o circuito abierto. Si ambas bobinas no funcionan, el motor no funciona.
Regulador del ralentí	Posible cortocircuito a masa, a batería o circuito abierto: función recovery perceptible por el cliente por falta de control del ralentí
Tensión batería	Tensión de la batería detectada demasiado baja (7V) o demasiado alta (16V) durante un cierto periodo
Diagnóstico starter	Posible cortocircuito a masa, a batería o circuito abierto.
Sensor de revoluciones del motor	Posible circuito abierto.
Calefactor lambda	Posible cortocircuito a masa, a batería o circuito de calefacción de la sonda lambda abierto.
SENSOR DE VELOCIDAD	Posible cortocircuito a masa, a batería o circuito abierto del sensor de velocidad: posible falta de alimentación de la centralita
Diagnóstico de la línea CAN	Posible error en línea CAN: detección de cortocircuito, interrupción de línea, ausencia de señal o

Característica	Descripción/Valor
	error de plausibilidad.
Memoria RAM	Posible error interno de la centralita. Controlar también las alimentaciones y las masas de la centralita
Memoria ROM	Posible error interno de la centralita. Controlar también las alimentaciones y las masas de la centralita
Microprocesador	Posible error interno de la centralita. Controlar también las alimentaciones y las masas de la centralita
Checksum eprom	Posible error interno de la centralita. Controlar también las alimentaciones y las masas de la centralita

## Pantalla parámetros regulables

### PARÁMETROS REGULABLES

En esta página es posible efectuar la regulación de algunos parámetros de la centralita



### PARÁMETROS REGULABLES

Característica	Descripción/Valor
Autoaprendizaje del posicionador de la mariposa	Permite hacer aprender a la centralita la posición de la mariposa cerrada: basta con presionar la tecla enter

# INDICE DE LOS ARGUMENTOS

**SUSPENSIONES**

**SUSP**

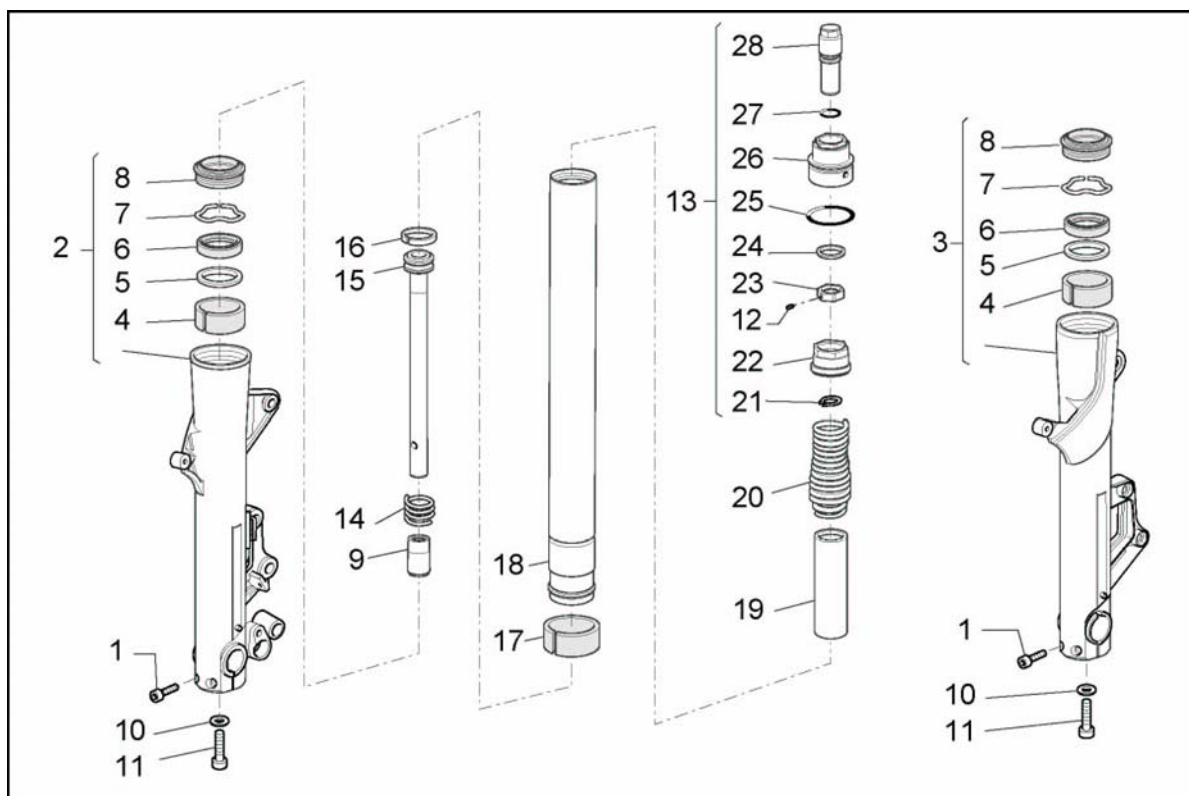
---

**Delantera**


---

**Horquilla delantera**


---

**Esquema**

**LEYENDA:**

1. Tornillo
2. Funda derecha
3. Funda izquierda
4. Casquillo superior
5. Escudilla
6. Anillo de estanqueidad
7. Anillo de retención
8. Guardapolvos
9. Tapón
10. Arandela
11. Tornillo
12. Prisionero



13. Tapón completo
14. Contramuelle
15. Elemento de bombeo completo
16. Segmento
17. Casquillo inferior
18. Vástago
19. Tubo precarga
20. Muelle
21. Anillo de retención
22. Casquillo
23. Tuerca
24. Jaula de bolas
25. Junta tórica
26. Cuerpo tapón
27. Junta tórica
28. Perno de regulación

---

## Extracción barras

- Desenroscar los tornillos de fijación del guardabarros anterior y extraerlo.



- Desenroscar el tornillo del sensor de velocidad, liberar el mazo de cables de las abrazaderas.
- Extraer el sensor de velocidad.



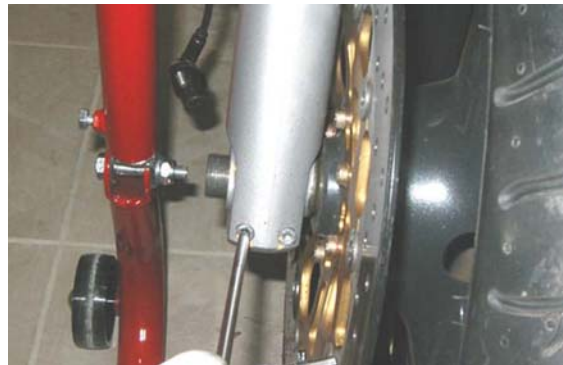
- Desenroscar los tornillos de fijación de las pinzas de freno delanteras y sacarlas de su alojamiento.



- Sostener la parte delantera de la motocicleta.
- Desmontar la tuerca de fijación del perno de la rueda.
- Recuperar la arandela de estanqueidad.



- Aflojar los tornillos en las mordazas del perno de la rueda.



- Golpear suavemente con un martillo de goma el perno de la rueda para destapar los orificios del lado opuesto.



- Extraer el perno de la rueda con un destornillador introducido en los orifi-

cios del perno.



- Durante la extracción, sostener la rueda y luego sacarla.



- Recuperar el distanciador del lado derecho de la rueda delantera.



- Sostener el vástago de la horquilla y aflojar los tornillos de la placa superior y de la placa inferior.





- Extraer el vástago de la horquilla.



---

## Vaciado aceite

Para descargar el aceite, realizar las operaciones mencionadas a continuación:

- Retirar la horquilla.
- Desenroscar el tapón de cierre superior completo. Prestar atención al posible empuje que el muelle puede provocar en el tapón desenroscado.
- No arruinar la junta tórica durante la extracción.
- Empujar el vástago dentro de la funda portarrueda.
- Retirar el muelle.



- No arruinar la junta tórica durante la extracción.



- Empujar el vástago dentro de la funda portarrueda.
- Retirar el muelle.



- Vaciar el aceite contenido en el interior del vástago.
- Recuperar el tubo de precarga.

**NOTA**

**PARA FACILITAR LA SALIDA DEL ACEITE CONTENIDO DENTRO DE LA VARILLA DEL ELEMENTO DE BOMBEO, BOMBLEAR EMPUJANDO EL VÁSTAGO DENTRO DE LA FUNDA PORTARRUEDA.**



- Controlar cuidadosamente cada pieza del vástago y asegurarse de que no haya ningún elemento dañado.
- Si no hay elementos dañados o desgastados, llenar el vástago; en caso contrario, sustituir los ele-

mentos dañados.

## Desmontaje horquilla

- Purgar todo el aceite del vástago.
- Apretar la funda portarrueda en tornillo de banco.
- Desenroscar el tornillo del fondo y extraerlo con su junta.



- Retirar el rascador de polvo haciendo palanca con un destornillador.

### ATENCIÓN

**OPERAR CON CUIDADO PARA NO ARRUI-  
NAR EL BORDE DE LA FUNDA Y EL RASCA-  
DOR DE POLVO.**



- Extraer el anillo de retención desde el interior de la funda utilizando un destornillador fino.

### ATENCIÓN

**OPERAR CON CUIDADO PARA NO ARRUI-  
NAR EL BORDE DE LA FUNDA.**



- Extraer el vástago de la funda portarrueda junto con el casquillo inferior, el anillo de estanqueidad, la escudilla, el casquillo superior y el elemento de bombeo completo.

**NOTA**

**ES POSIBLE QUE, SACANDO EL VÁSTAGO DE LA FUNDA PORTARRUEDA, ALGUNAS PIEZAS PERMANEZCAN DENTRO DE LA FUNDA. EN ESTE CASO, SERÁ NECESARIO SACARLAS PRESTANDO MUCHA ATENCIÓN PARA NO ARRUINAR EL BORDE DE LA FUNDA NI EL ALOJAMIENTO SITUADO SOBRE EL MISMO, DEL CASQUILLO SUPERIOR**

**Control componentes****Vástago**

Controlar que la superficie de desplazamiento no presente rayas ni mellas.

Las rayas que no sean profundas se pueden eliminar lijando con papel de lija (de grano 1) mojado.

Si las rayas son profundas, sustituir el vástago.

Utilizando un comparador, controlar que la eventual curvatura del vástago sea inferior al valor límite.

Si supera el límite, sustituir el vástago.

#### ATENCIÓN

**UN VÁSTAGO CURVADO NUNCA DEBE ENDEREZARSE YA QUE LA ESTRUCTURA SE VOLVERÍA DÉBIL TORNANDO PELIGROSO EL USO DEL VEHÍCULO.**

#### Características Técnicas

##### Límite de curvatura:

0,2 mm (0.00787 in)

##### Funda

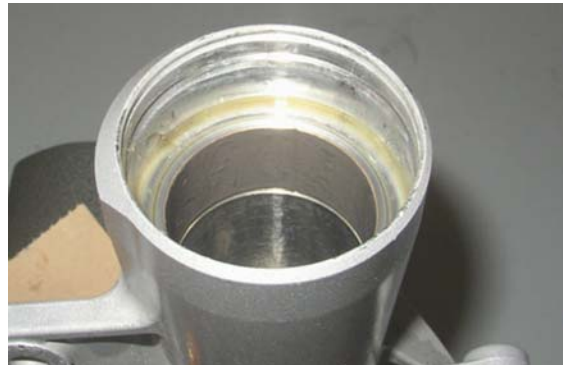
Controlar que no haya daños ni/o fisuras; si fuera el caso, sustituirla.

##### Muelle

Controlar la integridad del muelle.

Controlar el estado de los siguientes componentes:

- casquillo superior;



- casquillo inferior;
- elemento de bombeo.

Si se encuentran signos de excesivo desgaste o daños, sustituir el componente afectado.

#### ATENCIÓN

**EXTRAER LOS EVENTUALES RESTOS DE IMPUREZAS DE LOS CASQUILLOS, PRESTANDO ATENCIÓN EN NO RAYAR LA SUPERFICIE DE LOS MISMOS.**

Sustituir los siguientes componentes por otros nuevos:

- anillo de estanqueidad;





- guardapolvos;



- junta tórica del tapón.



## Montaje horquilla

### ATENCIÓN

**ANTES DEL MONTAJE, TODOS LOS COMPONENTES SE DEBEN LAVAR CUIDADOSAMENTE Y SECAR CON AIRE COMPRIMIDO.**

- Realizar todas las operaciones de revisión necesarias.
- Introducir en el vástago el grupo de bombeo con el contramuelle y el segmento.



- Controlar que en la protección portarueda esté montado el casquillo de guía superior.



- Insertar el casquillo inferior de deslizamiento en el alojamiento del vástago.
- Montar el vástago en la protección portarrueda empujándolo hasta el fondo.



- Enroscar el tornillo de fondo con la junta y ajustarlo con el par de apriete prescrito.



- Insertar la escudilla y el anillo de estanqueidad bien lubricado en el vástago.
- Utilizando un introductor adecuado, empujar el anillo de estanqueidad en la protección hasta que haga tope.





- Instalar el anillo de retención.

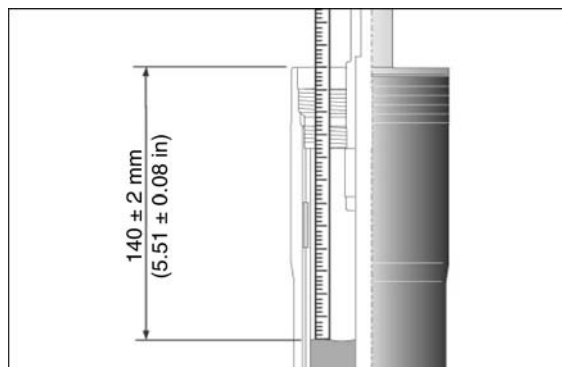


- Instalar el rascador de polvo.



## Reposición aceite

- Colocar la funda en posición vertical en un tornillo de banco provisto de zapatas de protección.
- Comprimir la funda en el vástago.
- Vaciar parte del aceite para horquilla dentro de la funda.
- Esperar algunos minutos para permitir al aceite que ocupe todos los canales.
- Verter el aceite restante.



- Realizar algunos bombeos.
- Medir el espacio de aire entre el nivel de aceite y el borde.



**PARA MEDIR CORRECTAMENTE EL NIVEL DE ACEITE, LA CAMISA DEBE ESTAR PERFECTAMENTE VERTICAL. EL NIVEL DE ACEITE DEBE SER IGUAL PARA AMBOS VÁSTAGOS.**

### Características Técnicas

#### Cantidad de aceite (para cada vástago):

400 ± 2,5 cm<sup>3</sup> (24.4 ± 0.15 cuin).

#### Nivel de aceite (desde el borde de la funda, sin el muelle y tubo de precarga)

140 +/- 2 mm (5.51 +/- 0.08 in)



- Insertar el tubo de precarga y el muelle.



- Colocarel tapón enel tubo portante prestando atención a no arruinar la-junta tórica.



- Apretar el tapón con el par prescrito.



### Instalación barras

- Insertar en posición el vástago de la horquilla.



- Insertar el perno de la rueda de modo que los vástagos queden alineados.



- Ajustar los tornillos a las placas de la horquilla con el par prescrito.



- Extraer el perno de la rueda
- Posicionar la rueda con el distanciador lado derecho.
- Insertar el perno.



- Enroscar los tornillos de la mordaza (lado tuerca) para bloquear el perno de la rueda



- Introducir en el perno de la rueda la arandela de estanqueidad.
- Apretar la tuerca de fijación del perno

de la rueda con el par de apriete prescrito

- Asegurarse de que los vástagos estén alineados haciendo trabajar la horquilla.



- Apretar los tornillos de las mordazas que bloquean el perno de la rueda con el par prescrito.



- Montar las pinzas del freno apretando los tornillos de fijación con el par prescrito.

#### ATENCIÓN

**DESPUÉS DE HABER MONTADO LAS PINZAS DE FRENO, ACCIONAR VARIAS VECES LA PALANCA DEL FRENO DELANTERO**



- Montar el sensor de velocidad.
- Apretar el tornillo del sensor de velocidad.
- Asegurar el mazo de cables del sensor de velocidad con abrazaderas.



- Montar el guardabarros delantero.



---

## Cojinetes dirección

---

### Regulación juego

- Desenroscar el bulón superior del manguito de dirección.



- Operando en ambos semimanillares, extraer el tornillo inferior de fijación a la placa de la horquilla.



- Operando en ambos semimanillares, extraer los dos tornillos superiores de fijación a la placa de la horquilla.
- Retirar ambos semimanillares, dejándolos unidos a los cables.





- Operando desde ambos lados, extraer el tornillo de fijación de la pantalla situada debajo del tablero.



- Levantar la pantalla hacia el tablero, prestando atención en no forzar los cables de la tecla hazard y del sensor de temperatura.



- Retirar el tornillo de fijación superior del bastidor portafaro.



- Operando desde ambos lados, retirar el tornillo que fija la estructura portafa-

---

ro a la placa de la horquilla inferior.



- Operando desde ambos lados, retirar el tornillo que fija los vástagos de la horquilla a la placa superior.



- Desplazar hacia adelante algunos centímetros la estructura portafaro, con el faro y el tablero.



- Quitar la placa superior de la horquilla, desplazándola hacia el tablero.



- Reforzar la arandela de seguridad al tubo de dirección.

**ATENCIÓN**

**DURANTE EL MONTAJE, SUSTITUIR LA ARANDELA DE SEGURIDAD POR UNA NUEVA.**



- Desenroscar la tuerca superior.

**ATENCIÓN**

**DURANTE EL MONTAJE, APRETAR LA TUERCA SUPERIOR A MANO Y, LUEGO, FORZAR LEVEMENTE HASTA ALINEAR LAS MUESCAS CON LAS TUERCAS.**



- Retirar la arandela de seguridad.



- Regular la precarga de los cojinetes de dirección con una herramienta especial.

**NOTA**

**EQUIPARSE CON LA HERRAMIENTA ESPECIAL ADECUADA.**

**Utilaje específico**

**AP8140190 Herramienta para apriete dirección**





# INDICE DE LOS ARGUMENTOS

CICLÍSTICA

CICL

---

## Basculante

---

### Extracción

---

- Para realizar el desmontaje de la horquilla trasera se deben retirar previamente ambas placas porta estribo y el silenciador de escape.
- Extraer la pinza del freno trasero del disco y liberar el tubo del freno.
- Liberar el mazo de cables de las abrazaderas y extraer el sensor de velocidad.
- Extraer la tapa.



- Acoplar la primera marcha.
- Desenroscar y extraer los cuatro tornillos recuperando los distanciadores y el anillo antipolvo.



- Desenroscar y extraer la tuerca de fijación de las articulaciones de bielas, recuperando el tornillo.



- Desenroscar y quitar la tuerca de fijación de la varilla de reacción.
- Retirar el tornillo.

- Fijar la varilla de reacción al chasis utilizando una abrazadera.



- Retirar la abrazadera de la cubierta antipolvo.



- Aflojar los dos tornillos de la mordaza de la horquilla trasera.



- Aflojar la tuerca.

### Utillaje específico

**05.91.26.30 Herramienta para apretar la tuerca del perno de la horquilla trasera - cubo del embrague**



- Con la ayuda de otro operario, extraer el perno y retirar la horquilla trasera

---

con el cardán.



---

## Control

- Controlar que la junta cardánica esté íntegra, que los dientes del engranaje que encastran en las ranuras del tubo y en las de la junta no estén deformados o arruinados; en caso contrario, sustituir la junta.
- Controlar que el fuelle de goma no esté cortado o perforado; de lo contrario, sustituirlo.
- Controlar que las roscas de los pernos y tuercas de fijación de la horquilla trasera estén íntegras, y que no estén deformadas ni aplanadas; de lo contrario, sustituirlos.
- Controlar que las ranuras del tubo estén íntegras, y que no estén arruinadas o deformadas; de lo contrario, sustituirlo.
- Controlar que el dentado exterior y la ranura interior del tubo no estén arruinados.



---

## Instalación

- Aplicar una capa de grasa lubricante a



lo largo del perno de la horquilla trasera.

- Insertar en el perno de la horquilla trasera la tuerca y enroscarla manualmente.



- Operando desde ambos lados, engrasar las ranuras de la junta cardánica con el producto recomendado en la tabla de productos recomendados
- Sostener la horquilla trasera, introducir la junta cardánica, alinear los orificios y, al mismo tiempo, con la ayuda de otro operario, insertar completamente el perno.
- Apretar el perno de la horquilla trasera.



- Con la llave de casquillo adecuada, apretar la tuerca.

### Utilaje específico

**05.91.26.30 Herramienta para apretar la tuerca del perno de la horquilla trasera - cubo del embrague**



- Apretar los dos tornillos del borne de la horquilla trasera.



- Introducir la cubierta antipolvo en la caja de cambios.
- Bloquear la cubierta antipolvo utilizando una nueva abrazadera.



- Colocar la varilla de reacción en su alojamiento.
- Introducir el tornillo.
- Apretar la tuerca de fijación de la varilla de reacción.



- Posicionar las articulaciones de bielas en la horquilla trasera.
- Introducir el tornillo.
- Apretar la tuerca de fijación de las articulaciones de bielas.



- Interponer entre la llanta y el cardán el anillo antipolvo, cuidando de montarlo

con el cuello orientado hacia el grupo de transmisión.



- Posicionar en la horquilla trasera la rueda trasera.
- Apretar los cuatro tornillos con los distanciadores y el anillo antipolvo.
- Posicionar la tapa.
- Posicionar en el disco la pinza del freno trasero y el tubo del freno en la horquilla trasera.
- Posicionar el sensor de velocidad y sujetar el mazo de cables mediante abrazaderas.



## Par cónico

### Extracción

- Para desmontar la caja de transmisión, es necesario extraer previamente el silenciador y la rueda trasera.

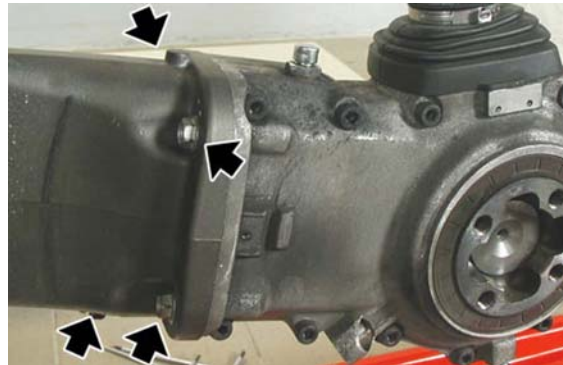


- Desenroscar y quitar la tuerca de fijación de la varilla de reacción.

- Retirar el tornillo.
- Fijar la varilla de reacción al chasis utilizando una abrazadera.



- Desenroscar y quitar los cuatro tornillos.



- Retirar la caja de transmisión extrayendo la junta cardánica.



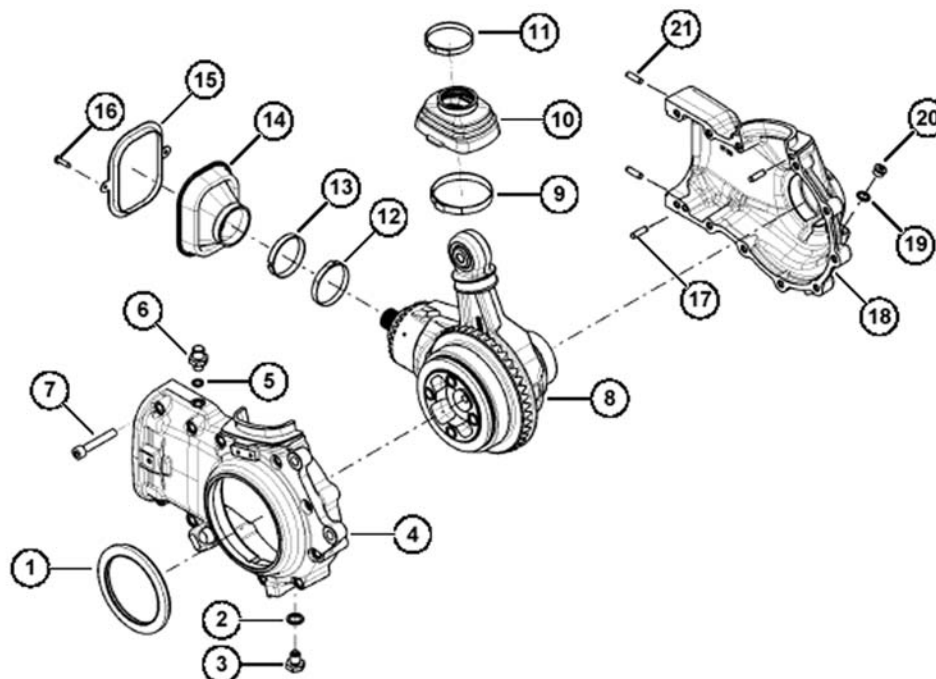
## Control

### CONTROL Y EXAMEN DE BÚSQUEDA DE DESPERFECTOS

Probable causa	Intervención
1. Error de montaje de la junta radial o junta dañada 2. Superficie de deslizamiento junta del eje de la rueda arruinada o dañada	1. Sustituir el anillo de estanqueidad y montarlo correctamente con la herramienta adecuada 2. Sustituir el eje de la rueda
1. Caja no sellada 2. Tornillos de cierre de las carcasas de la caja no apretados con el par previsto	1. Abrir las carcasas de la caja y, después de haber limpiado oportunamente las superficies, sellar y volver a ensamblar 2. Apretar con el par correcto los tornillos de cierre
1. Suciedad entre el anillo de estanqueidad y la	1. Limpiar y apretar con el par correcto

Probable causa	Intervención
caja 2. Utilización de un anillo de estanqueidad usado 3. Tapón no cerrado con el par previsto	2. Sustituir el anillo de estanqueidad 3. Apretar el tapón con el par correcto
1. Cubierta dañada 2. Abrazadera de retención o tapa de cierre floja 3. Error de montaje de la junta radial o junta dañada 4. Superficie de deslizamiento de la junta del distanciador de la rueda arruinada o dañada	1. Sustituir la cubierta 2. Apretar la abrazadera con una pinza apropiada 3. Sustituir el anillo de estanqueidad y montarlo correctamente con la herramienta adecuada 4. Sustituir el distanciador
1. Cubierta dañada 2. Abrazadera de retención interior o exterior de cierre floja	1. Sustituir la cubierta 2. Apretar la abrazadera interior o exterior con la pinza apropiada
1. Error de montaje del par cónico 2. Dentado par cónico arruinado o dañado	1. Sustituir el par cónico
1. Cojinetes de bolas del eje de la rueda dañados	1. Sustituir los cojinetes rueda.

### Desmontaje grupo de la caja



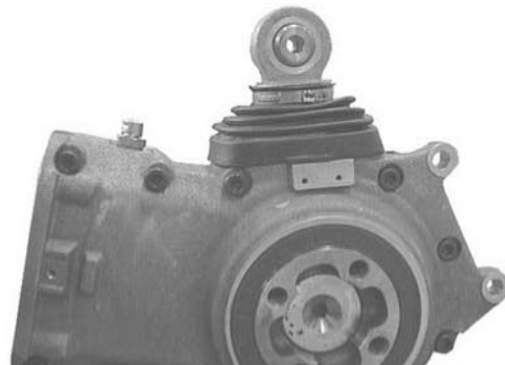
Quitar el tapón (20).

Quitar el tapón (3) para purgar el aceite.



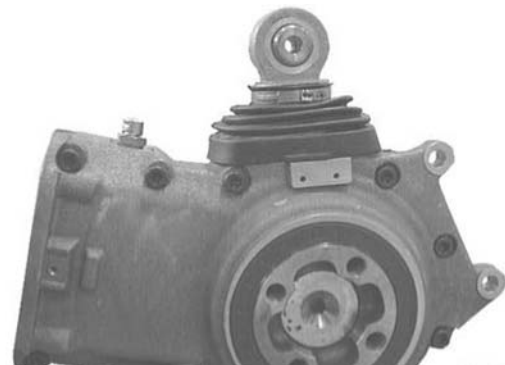
---

Levantarse la cubierta (10).



---

Quitar las abrazaderas (9) y (11).  
Retirar la cubierta (14).



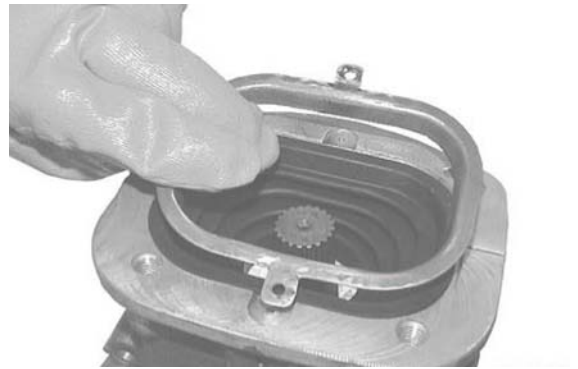
---

Retirar los tornillos (16).

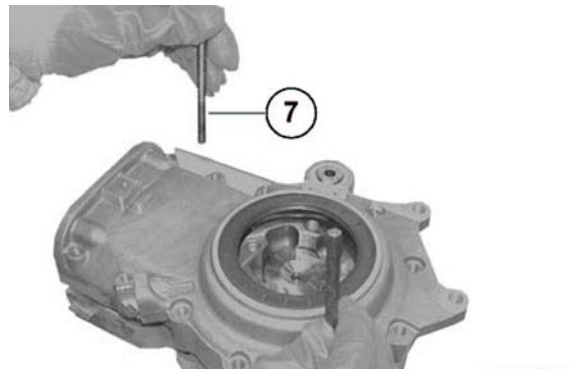


---

Recuperar el anillo (15).



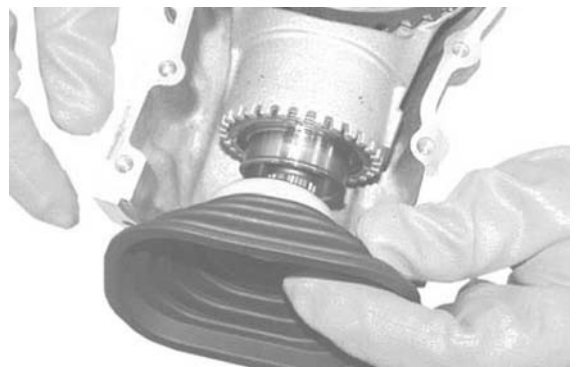
Retirar los tornillos (7).  
Retirar la caja (4).



Retirar la abrazadera (12).



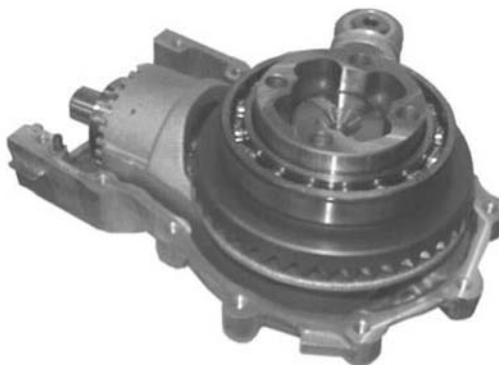
Retirar la cubierta (14).



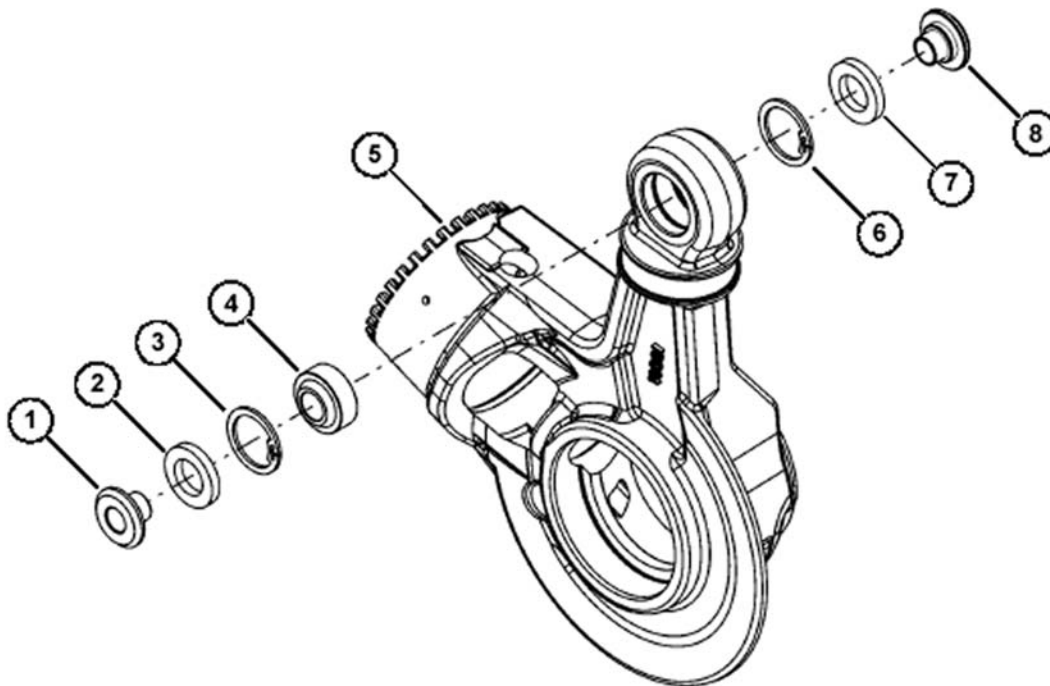
Recuperar el anillo (13).



Retirar el grupo de soporte (8).



### Grupo soporte



### DESMONTAJE

Retirar el casquillo (1) con un punzón.



Invertir el soporte (5) y retirar el otro casquillo (8).

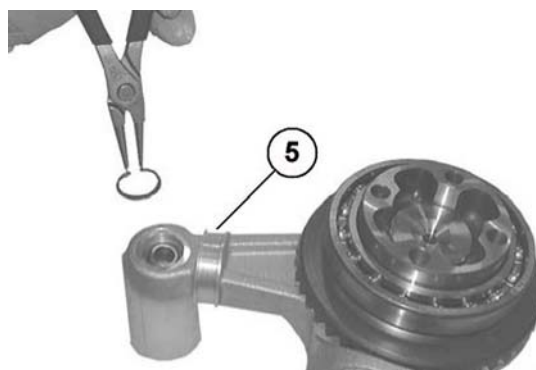


Retirar los anillos de estanqueidad (2) y (7) con un destornillador.

Retirar del soporte (5) los anillos de bloqueo (3) y (6) con una pinza adecuada.

**NOTA**

**OPERACIÓN PERJUDICIAL PARA EL ANILLO DE ESTANQUEIDAD.**

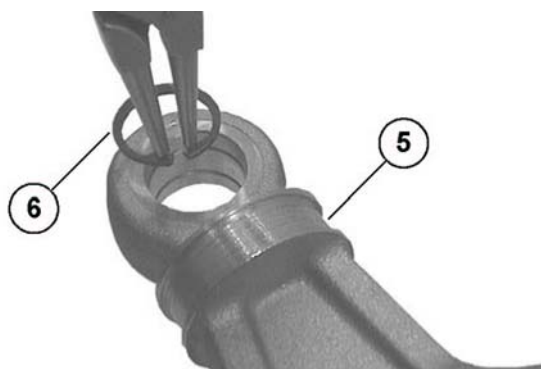


Retirar la articulación de bola (4) con un tapón adecuado y un martillo de goma.



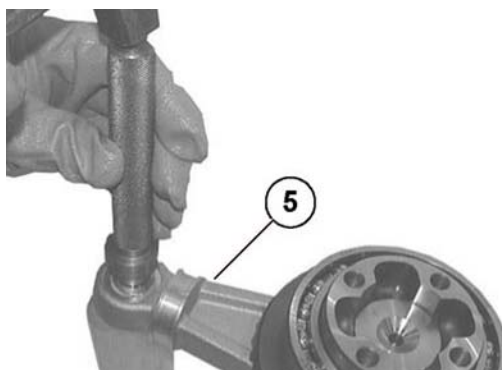
**MONTAJE**

Montar en el soporte (5) el anillo de bloqueo (6) con una pinza adecuada.

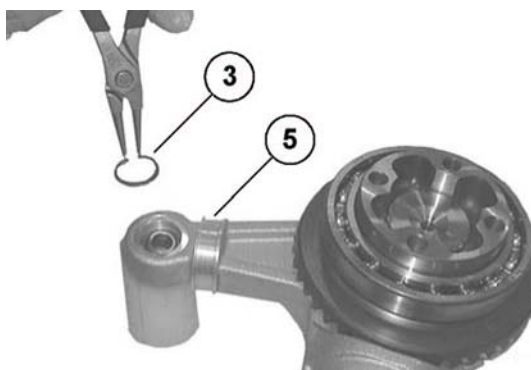


Invertir el soporte (5).

Ensamblar la articulación de bola (4) con el tapón y un martillo de goma.



Montar en el soporte (5) el anillo de bloqueo (3) con una pinza adecuada.



Ensamblar a mano los nuevos anillos de estanqueidad (2) y (7).

Ensamblar el casquillo (1).



Instalar el casquillo (1) con un martillo de plástico.

Invertir el soporte (5) y ensamblar el otro casquillo (8).



**Grupo eje rueda**

**DESMONTAJE**

Retirar el cojinete del eje de la rueda con un extractor adecuado.



Invertir el grupo.

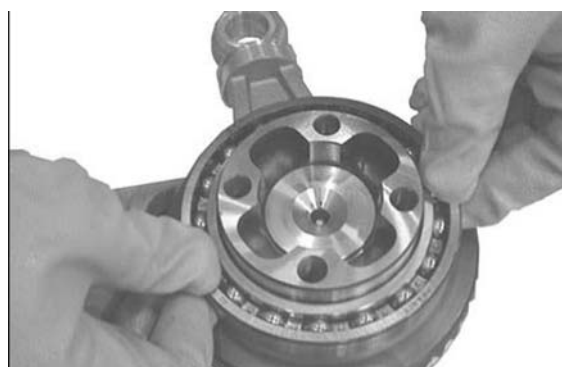
Retirar el cojinete del eje de la rueda con un extractor adecuado.

**MONTAJE**

Calentar los cojinetes a 100 °C (212 °F).



Ensamblar el cojinete al eje de la rueda.



Invertir el grupo.

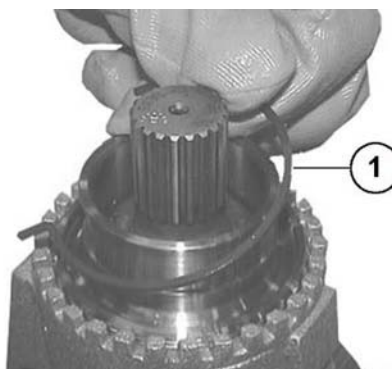
Ensamblar el cojinete al eje de la rueda.



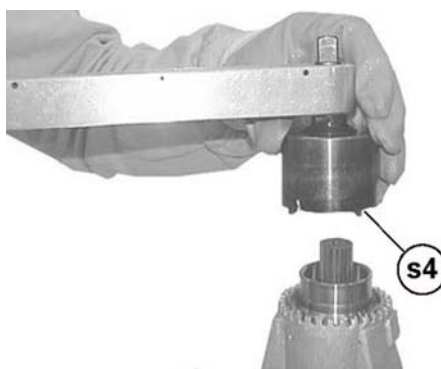
## Grupo piñón

### DESMONTAJE

Retirar el anillo de bloqueo (1) de la tuerca.



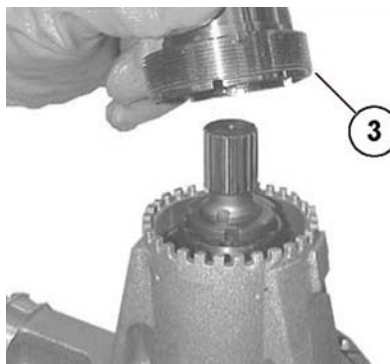
Desenroscar la tuerca (2) con la llave especial (s4).



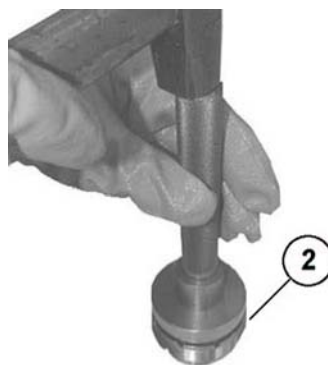
Quitar la tuerca (2) y retirar el anillo de estanqueidad de la tuerca.

#### NOTA

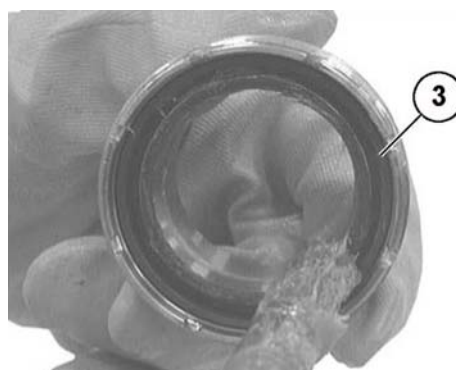
**OPERACIÓN PERJUDICIAL PARA EL ANILLO DE ESTANQUEIDAD.**



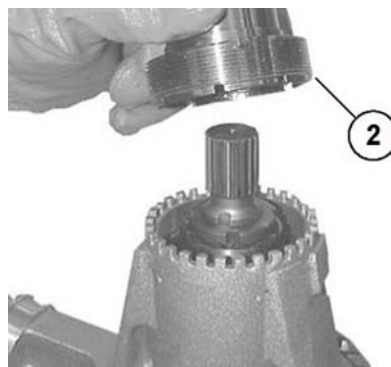
Ensamblar el anillo de estanqueidad (3) en la tuerca (2) con el tapón CA715855 (ver F.1) y un martillo.



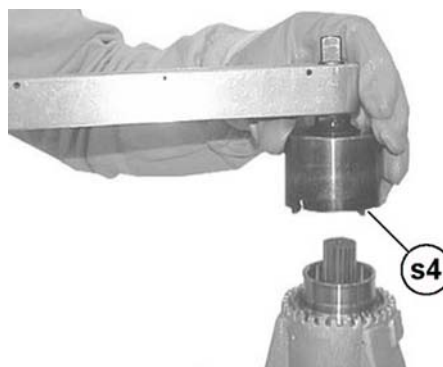
Engrasar el anillo de estanqueidad (3).



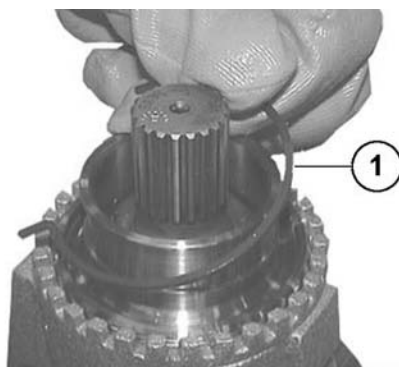
Ensamblar la tuerca (2).



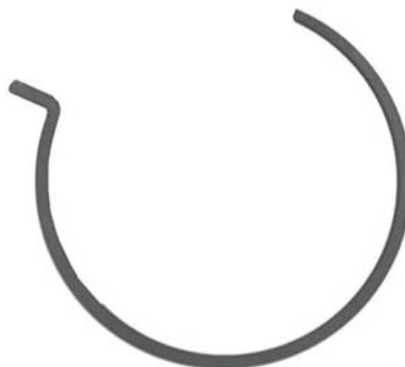
Apretar la tuerca (2) con la llave especial (s4) con el par previsto.



Insertar el anillo de bloqueo (1) en la tuerca (2) en el sentido indicado.

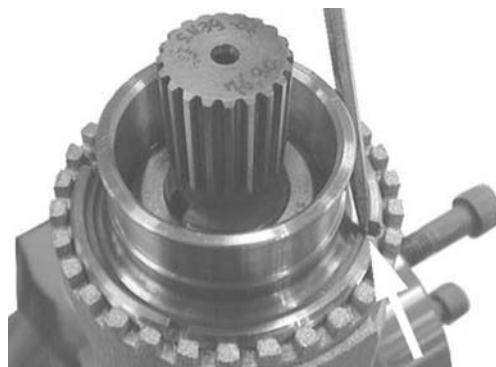


Posición de ensamblaje del anillo de bloqueo (1).



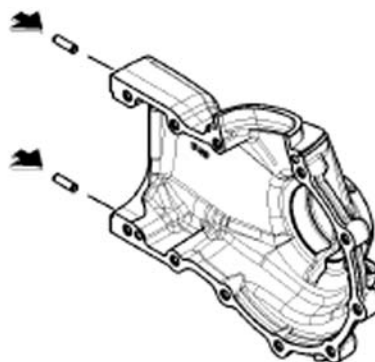
#### ATENCIÓN

**ASEGURARSE DE QUE EL ANILLO DE BLOQUEO ESTÉ EN SU ALOJAMIENTO.**



### Montaje grupo caja

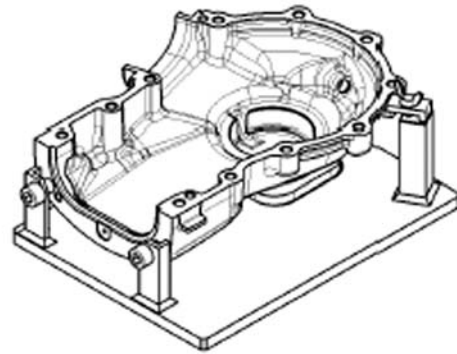
Ensamblar las clavijas de centrado a la caja con el tapón y un martillo.



---

Ensamblar la caja a la herramienta de fijación especial.

Limpiar con cuidado las superficies de contacto de las cajas.



---

Calentar la caja.



---

Insertar el grupo soporte en la caja.



---

Ensamblar la cubierta y el anillo.



---

Montar la cubierta en el soporte.

Montar la abrazadera.



Apretar la abrazadera con la pinza adecuada.



Aplicar el sellador prescrito a la caja.



Montar un nuevo anillo de estanqueidad utilizando el tapón.

Lubricar el anillo de estanqueidad.



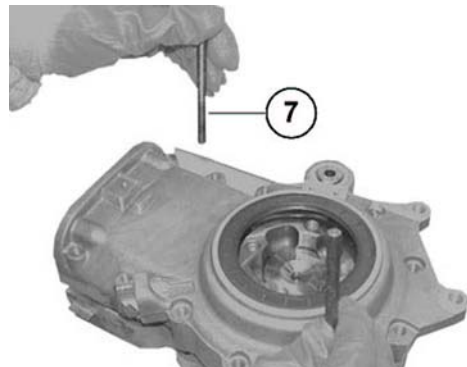
Ensamblar los dos tornillos prisioneros de centro con rosca M8 en los orificios roscados de la caja, como se muestra en la figura.





---

Montar la caja.  
Retirar las dos clavijas de centrado.



---

Ensamblar los tornillos de fijación (7).  
Apretar los tornillos (7) con el par previsto.  
Retirar el sellador excedente.



---

Ensamblar el anillo a la caja.



---

Enroscar los tornillos de fijación con el par previsto.



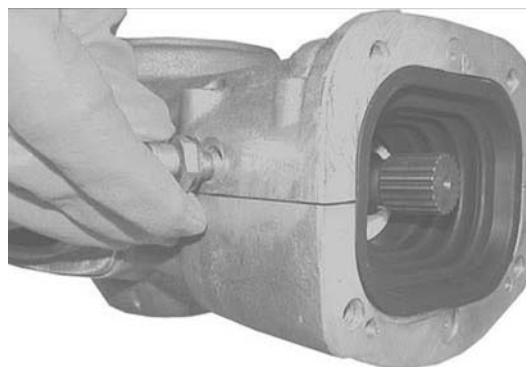
---

Montar el tapón con la arandela.  
Ajustar el tapón con el par previsto.



---

Montar el respiradero con la arandela.  
Ajustar el respiradero con el par previsto.



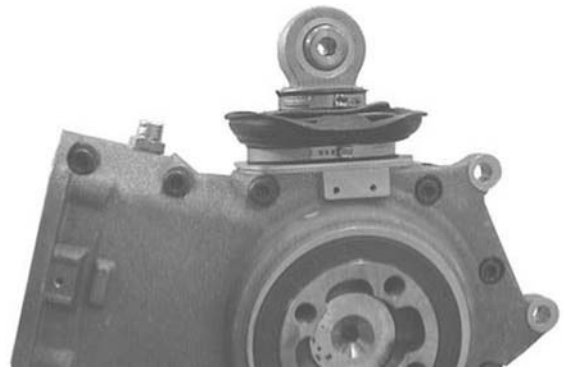
---

Llenar la transmisión con el aceite prescrito.  
Montar el tapón con la arandela.  
Apretar el tapón con el par prescrito.

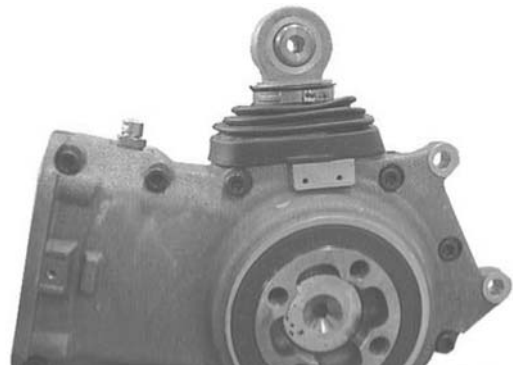


---

Ensamblar la cubierta con las abrazaderas.



Colocar la cubierta en el alojamiento.



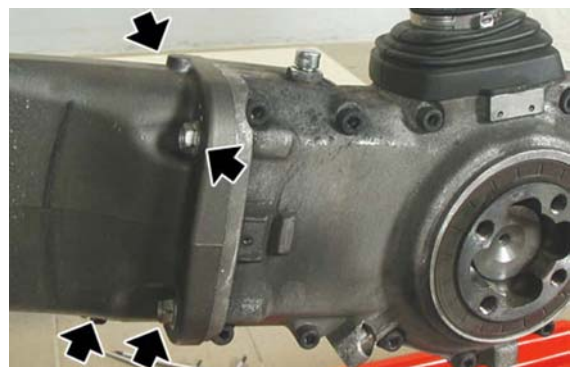
---

## Instalación

- Colocar la caja de transmisión en la horquilla trasera asegurándose de que la junta cardánica engrane correctamente.



- Apretar los cuatro tornillos con el par de apriete prescrito procediendo en diagonal.



- Colocar la varilla de reacción en su alojamiento.
- Introducir el tornillo.
- Apretar la tuerca de fijación de la varilla de reacción.



- Interponer entre la llanta y el cardán el anillo antipolvo, cuidando de montarlo con el cuello orientado hacia el grupo de transmisión.



- Posicionar en la horquilla trasera la rueda trasera.
- Apretar los cuatro tornillos con los distanciadores y el anillo antipolvo.
- Posicionar la tapa.
- Posicionar en el disco la pinza del freno trasero y el tubo del freno en la horquilla trasera.
- Posicionar el sensor de velocidad y sujetar el mazo de cables mediante abrazaderas.



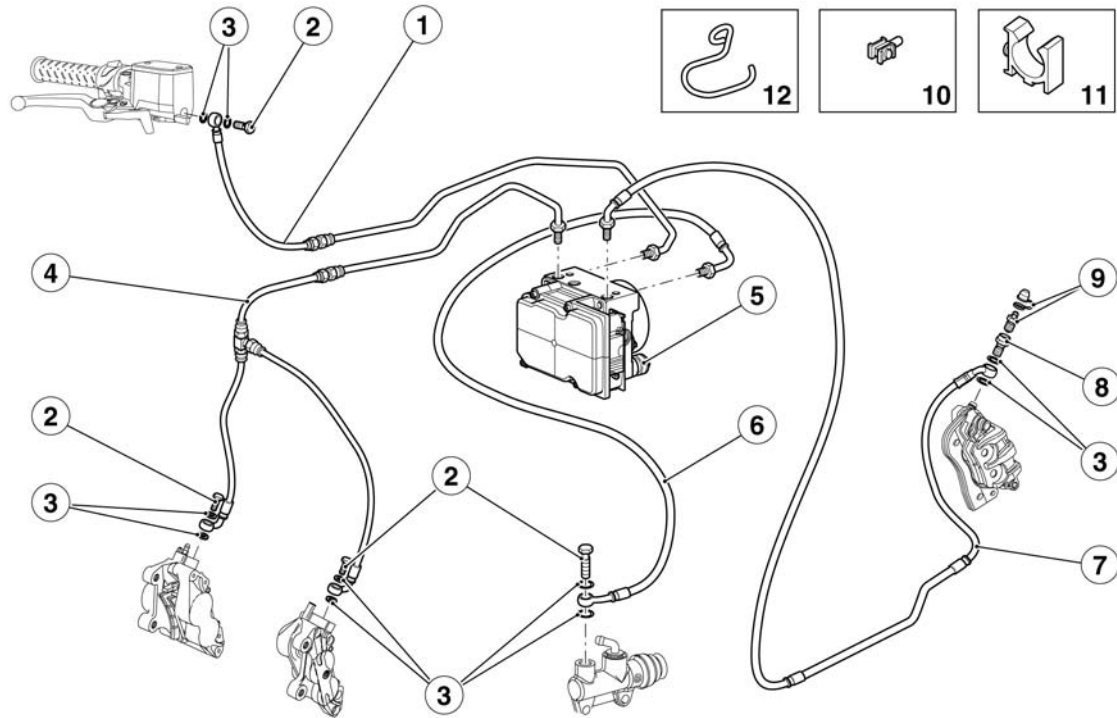
# INDICE DE LOS ARGUMENTOS

INSTALACIÓN DE FRENOS

INS FRE

**ABS**

**Premisa**



**Leyenda:**

- 1. Tubo de freno delantero
- 2. Tornillo para tubo aceite
- 3. Junta de aluminio
- 4. Tubo de freno delantero
- 5. Centralita/bomba
- 6. Tubo freno
- 7. Tubo de freno trasero
- 8. Tornillo
- 9. Purga y capuchón
- 10. Anclaje guía-cable
- 11. Guía-cable
- 12. Guía-cable

**Esquema funcional**

**DESCRIPCIÓN DEL SISTEMA ABS**

EL ABS es un dispositivo que impide el bloqueo de las ruedas en caso de frenada de emergencia, aumentando la estabilidad del vehículo durante la frenada, respecto de un sistema de frenos tradicional.

En algunos casos, cuando se acciona el freno, puede producirse el bloqueo del neumático con la consiguiente pérdida de adherencia que vuelve muy dificultoso el control del vehículo.

Un sensor de posición (1) "lee" en la rueda fónica (2), fijada a la rueda del vehículo, el estado de la rueda, individualizando el eventual bloqueo. La señalización es controlada por una centralita (3), que regula la presión dentro del circuito de frenos.



#### ATENCIÓN

**CUANDO ENTRA EN FUNCIONAMIENTO EL ABS SE ADVIERTE UNA VIBRACIÓN EN LA PALANCA DEL FRENO.**



**EL SISTEMA DE ANTIBLOQUEO DE LA RUEDA NO RESGUARDA DE UNA CAÍDA EN LAS CURVAS. LA FRENADA DE EMERGENCIA CON EL VEHÍCULO INCLINADO, EL MANILLAR GIRADO, FIRME IRREGULAR, RESBALADIZO O CON ESCASA ADHERENCIA GENERA UN ESTADO DE INESTABILIDAD DIFÍCIL DE MANEJAR. POR LO TANTO SE ACONSEJA CONDUCIR CON PRUDENCIA, CUIDADOSAMENTE Y FRENAR GRADUALMENTE. LAS FRENADAS EN CURVA ESTÁN SUJETAS A PARTICULARES LEYES FÍSICAS QUE NI SIQUIERA EL ABS PUEDE ELIMINAR.**

Cuando los sensores (1) detectan una notable diferencia de velocidad entre la rueda delantera y la rueda trasera (por ejemplo en el caso de caballito) el sistema abs podría interpretarla como una situación de peligro: en este caso existen dos posibilidades:

- el sistema abs interviene, quitando presión a la pinza del freno hasta que la rueda vuelve a girar a la misma velocidad que la otra. Por un instante no existe la posibilidad de frenar.
- si la diferencia de velocidad se prolonga puede suceder que el sistema detecte un error y desactive

la instalación abs, en este caso la instalación se comporta como una instalación de frenos tradicional.

Durante el arranque del motor se enciende el testigo (7) y permanece encendido hasta que se superen los 5 km/h (3.1 mph). Si el testigo permanece encendido permanentemente significa que se detectó un malfuncionamiento y que el ABS ha sido desactivado.



### Marcha con sistema ABS activado

El testigo (7) permanece apagado. Si se detecta una avería el testigo (7) se enciende en modo permanente indicando la anomalía. Automáticamente se desactiva el dispositivo ABS. Excepción: sólo en el caso de anomalía de la tensión de alimentación; el testigo ABS se enciende permanentemente pero no es seguro que el ABS se haya desactivado realmente.

### Marcha con sistema ABS no activado

El testigo (7) permanece parpadeante.

Desactivación del dispositivo ABS. Para deshabilitar el ABS con el motor apagado y el tablero encendido, o bien con el motor en marcha y la moto detenida, presionar el interruptor (8); soltar el interruptor entre 3-5 segundos después de que el testigo (7) comienza a parpadear. El testigo (7) seguirá parpadeando. Para reactivar el dispositivo se debe detener la moto, apagar el motor y volver a arrancar; el sistema se reactiva sólo al superar los 5km/h (3.1 mph).

### Fusible de 40 A (4)

Protege: la bomba interior de la centralita ABS

### Fusible de 25 A (5)

Protege: el relé de las válvulas

### Fusible de 10 A (6)

Protege: la seguridad de todo el sistema

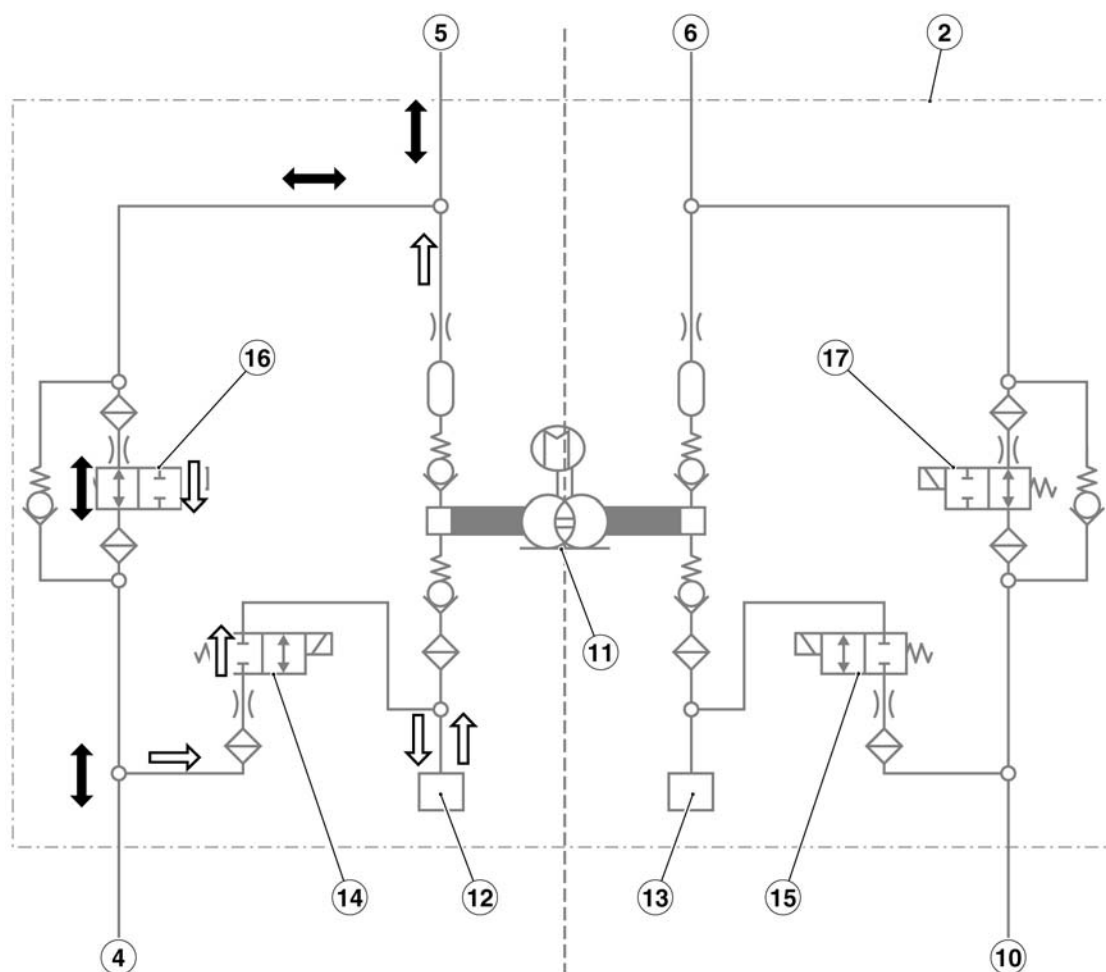
Dado que el ABS es un sistema que basa su funcionamiento en la lectura de la velocidad de las ruedas delanteras y traseras, se deben extremar las medidas para no dañar las ruedas fónicas (2) cuando se opera sobre las ruedas o en proximidad de las mismas. Un daño en las ruedas fónicas podría perjudicar el correcto funcionamiento de todo el sistema.

### ATENCIÓN

**CON LA INSTALACIÓN ABS, SI SE UTILIZAN PIEZAS DE REPUESTO NO ORI-**



GINALES, POR EJEMPLO PASTILLAS Y DISCOS DE FRENO, PERJUDICAN EL CORRECTO FUNCIONAMIENTO DE LA FRENADA DISMINUYENDO DRÁSTICAMENTE LA SEGURIDAD DE LA CONDUCCIÓN. ES IMPORTANTE CONTROLAR LA CORRECTA PRESIÓN DE USO DE LOS NEUMÁTICOS EVITANDO ADEMÁS, DIFERENCIAS DE PRESIÓN, RESPECTO A LO PRESCRITO, ENTRE EL DELANTERO Y EL TRASERO. EN CASO DE CONDUCCIÓN DEPORTIVA EL FUNCIONAMIENTO DEL SISTEMA ABS PODRÍA NO SER PREVISIBLE, POR LO TANTO SE ACONSEJA DESACTIVARLO.



#### Leyenda:

La flecha negra indica el recorrido del fluido de los frenos cuando el sistema ABS no está funcionando.

La flecha blanca indica el recorrido del fluido de los frenos cuando el sistema ABS está funcionando.

2) Centralita ABS

4) Pinzas del freno delantero

- 5) Bomba de freno delantero
- 6) Bomba de freno trasero
- 10) Pinza de freno trasero
- 11) Bomba ABS
- 12) Depósito delantero
- 13) Depósito trasero
- 14) Válvula de escape delantera
- 15) Válvula de escape trasera
- 16) Válvula de entrada delantera
- 17) Válvula de entrada trasera

### **FUNCIONAMIENTO DEL ABS**

Consideraciones generales:

- El circuito delantero es análogo al circuito trasero.
- La válvula de entrada del ABS (16 - 17) normalmente está abierta y se cierra sólo cuando el sistema debe intervenir para prevenir el bloqueo.
- La válvula de escape (14 - 15) normalmente está cerrada y se abre sólo cuando el sistema debe intervenir para prevenir el bloqueo.
- Con el sistema en stand-by el procesador ABS controla constantemente la velocidad de las ruedas, para determinar eventuales derrapes de las mismas.
- Durante la fase de stand-by el sistema no interfiere con la frenada del conductor, la instalación de frenos es idéntica a la instalación sin ABS.

Fases del ciclo ABS (las siguientes operaciones se refieren al circuito delantero pero son válidas también para el trasero):

A - Inicio frenada: el conductor comienza a frenar como lo hace normalmente.

B - Reconocimiento de una situación de peligro (derrape de la rueda 10%): el sistema cierra la válvula de entrada (16) y abre temporalmente la válvula de escape (14). En esta fase el conductor no puede aumentar la presión de las pinzas del freno (4) y el sistema reduce parcialmente la presión en las pinzas (4). El fluido excedente llena temporalmente el depósito delantero (12) hasta que la bomba del AB (11) se acciona automáticamente devolviendo el fluido hacia el depósito (5).

C - Mantenimiento presión: la presión en las pinzas del freno (4) se mantiene baja hasta el restablecimiento total de la velocidad / adherencia de la rueda. El sistema restituye el fluido sustraído a la pinza del freno (4) en el tramo de la instalación entre la bomba del freno (5) y la válvula de entrada del ABS (16).

D - Restablecimiento de la presión: mediante la apertura transitoria de la válvula de entrada (16) la presión de las pinzas del freno (4) aumenta hasta llegar a la desaceleración máxima, entonces el

sistema restituye el control de la frenada al conductor.

E - Si la rueda no recupera su total adherencia, el sistema continúa funcionando como explicado precedentemente hasta que se restablezcan las condiciones normales o hasta que el vehículo se detenga.

## Uso axone para sistema abs

## Pantallas abs

### Pantalla ISO

#### ISO

En esta pantalla se leen los datos generales relacionados con la centralita, por ejemplo, tipo de software, reprogramación, fecha de programación de la centralita



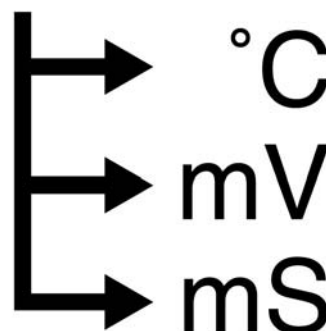
#### PANTALLA ISO

Característica	Descripción/Valor
Código ISO	C1EF
Número de serie del fabricante	540ABS01
Códigos sw algoritmo server	39607
Códigos sw algoritmo sistema Bosch	-

## Pantalla lectura parámetros

#### LECTURA PARÁMETROS MOTOR

En esta pantalla se leen los parámetros medidos por los diferentes sensores (revoluciones del motor, temperatura motor, ...) o los valores configurados por la centralita (tiempo de inyección, avance del encendido,...)



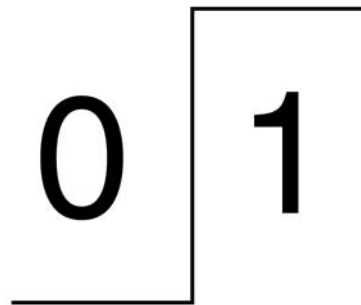
#### LECTURA DE PARÁMETROS DEL MOTOR

Característica	Descripción/Valor
Velocidad rueda delantera	0 km/h (0 mph) Con rueda detenida aparece 0 km/h (0 mph) (valor mínimo de la tensión señal)
Velocidad rueda trasera	0 km/h (0 mph) Con rueda detenida aparece 0 km/h (0 mph) (valor mínimo de la tensión señal)
Tensión batería	11,9 V

### Pantalla estado dispositivos

#### ESTADO DISPOSITIVOS

En esta pantalla se lee el estado (normalmente ON/OFF) de los dispositivos del vehículo o el estado de funcionamiento de algunos sistemas del vehículo (por ejemplo, el estado de funcionamiento de la sonda lambda)



#### ESTADO DE LOS DISPOSITIVOS

Característica	Descripción/Valor
Relé válvula ABS	On / off

### Pantalla activación dispositivos

#### ACTIVACIÓN DE LOS DISPOSITIVOS

En esta pantalla es posible borrar los errores de la memoria de la centralita y activar algunos sistemas controlados por la centralita



#### ACTIVACIÓN DE LOS DISPOSITIVOS

Característica	Descripción/Valor
Borrado de la memoria errores	Presionando la tecla 'ENVIAR', los errores pasan de memorizados (MEM) a históricos (STO). En la conexión siguiente entre el Axone y la centralita, los errores históricos (STO) ya no serán visuali-

Característica	Descripción/Valor
	zados

## Pantalla visualización errores

### VISUALIZACIÓN ERRORES

En esta pantalla aparecen los eventuales errores detectados en el vehículo (ATT) o guardados en la centralita (MEM), y es posible controlar la eliminación de los errores (STO)



### VISUALIZACIÓN DE ERRORES

Característica	Descripción/Valor
Sensor de velocidad delantero circuito abierto o cortocircuito	- ver (DIAGNÓSTICO)
Sensor de velocidad trasero circuito abierto o cortocircuito	- ver (DIAGNÓSTICO)
Sensor de velocidad delantero coherencia	- ver (DIAGNÓSTICO)
Sensor de velocidad trasero coherencia	- ver (DIAGNÓSTICO)
Bomba motor ABS	- ver (DIAGNÓSTICO)
Relé válvula ABS	- ver (DIAGNÓSTICO)
Válvula de entrada delantera	- ver (DIAGNÓSTICO)
Válvula de entrada trasera	- ver (DIAGNÓSTICO)
Válvula de salida delantera	- ver (DIAGNÓSTICO)
Válvula de salida trasera	- ver (DIAGNÓSTICO)
centralita	- ver (DIAGNÓSTICO)

## Diagnosis

En modalidad diagnóstico (Axone en comunicación con el módulo ABS) el sistema no está activo y no reconoce algunos errores (por ejemplo la diferencia de velocidad entre las ruedas).

Si el fusible de 10A está defectuoso el testigo ABS permanece encendido. Axone no se comunica con el módulo ABS. Lo dicho no se aplica en el caso de averías de los fusibles de 40A o 25A incluso si el testigo ABS se activa.

Si en el tablero, es solamente la velocidad la que no funciona, se pueden dar los siguientes casos:

1) falta de indicación de la velocidad y testigo ABS y EFI encendidos.

La causa se debe buscar en el malfuncionamiento del circuito entre el sensor de velocidad y el módulo ABS; conectar el Axone al conector del módulo ABS y controlar el circuito sensor de velocidad.

2) falta de indicación de la velocidad y testigo EFI encendido.

La causa probable puede ser el malfuncionamiento del circuito entre el módulo ABS y la centralita de inyección: conectar el Axone al conector de la centralita de inyección y controlar el cable de conexión entre el módulo ABS y la centralita de inyección.

3) falta la indicación de la velocidad.

La causa probable puede ser el malfuncionamiento del tablero: si el módulo ABS y la centralita de inyección NO han detectado errores y si en el tablero no aparecen otras indicaciones de anomalías, significa que la línea CAN funciona correctamente y que el problema está en el tablero

Si se enciende el testigo ABS y el control ABS está desactivado, se pueden producir las siguientes situaciones: El Axone no se comunica con el módulo ABS o el Axone detecta la presencia de uno o más errores.

#### **AXONE NO SE COMUNICA CON LA CENTRALITA**

Descripción del problema: ausencia de masa en los pin 1 y 4 de la centralita y/o falta de alimentación en el pin 18 de la centralita. Controles: Controlar la conexión del cable de las masas al polo negativo de la batería (cable específico para el módulo ABS, diferente del cable de masa de la instalación de inyección). Solución: restablecer la correcta conexión del mazo de cables

Si funciona correctamente, pasar al siguiente control

Controles: desconectar el conector del módulo ABS y controlar la continuidad de la masa entre el pin 1 y el polo negativo de la batería y entre el pin 4 y el polo negativo de la batería.

Si funciona correctamente, pasar al siguiente control

Controles: controlar el fusible de 10A y el mazo de cables correspondiente proveniente del tablero llave (desconectar el conector del módulo ABS y controlar con llave en ON la presencia de tensión de batería en el pin 18). Solución: restablecer el fusible o el mazo de cables

#### **ERROR AXONE SENSOR DE VELOCIDAD DELANTERO CIRCUITO ABIERTO O CORTOCIRCUITO**

Descripción del defecto: la centralita detecta una tensión anormal de la señal del sensor de velocidad delantero. Controles: en el cable amarillo entre el pin 2 del conector del sensor de velocidad delantero y el pin 5 del conector módulo ABS se debe medir aproximadamente la tensión de batería. Si no hay tensión, controlar la continuidad del cable del módulo ABS al conector del sensor de velocidad y controlar que el cable esté aislado de la masa. Solución: restablecer el mazo de cables. Es normal que con el conector del sensor de velocidad desconectado no se detecte ninguna tensión.

Si el funcionamiento es correcto pasar al siguiente control

Controles: en el cable marrón entre el pin 1 del conector del sensor de velocidad delantero y el pin 16 del conector módulo ABS se debe detectar la señal del sensor de velocidad (0,5 ó 1 V). Si no hay tensión, controlar la continuidad del cable del módulo ABS al conector del sensor de velocidad y controlar que el cable esté aislado de la masa. Solución: si el cable está interrumpido o a masa restablecer el mazo de cables.

Si el mazo de cables está entero significa que el sensor velocidad está defectuoso o que el circuito entre el sensor y el conector está interrumpido: sustituir el sensor velocidad.

#### **ERROR AXONE SENSOR DE VELOCIDAD TRASERO CIRCUITO ABIERTO O CORTOCIRCUITO**

Descripción del defecto: la centralita detecta una tensión anormal de la señal del sensor de velocidad trasero. Controles: en el cable amarillo entre el pin 2 del conector sensor de velocidad trasero y el pin 7 del conector módulo ABS se debe medir aproximadamente la tensión de batería. Si no hay tensión, controlar la continuidad del cable del módulo ABS al conector del sensor de velocidad y controlar que el cable esté aislado de la masa. Solución: restablecer el mazo de cables. Es normal que con el conector del sensor de velocidad desconectado no se detecte ninguna tensión.

Si funciona correctamente, pasar al siguiente control

Controles: en el cable marrón entre el pin 1 del conector del sensor de velocidad trasero y el pin 19 del conector módulo ABS se debe detectar la señal del sensor de velocidad (0,5 ó 1 V). Si no hay tensión, controlar la continuidad del cable del módulo ABS al conector del sensor de velocidad y controlar que el cable esté aislado de la masa. Solución: si el cable está interrumpido o a masa restablecer el mazo de cables.

Si el mazo de cables está entero significa que el sensor velocidad está defectuoso o que el circuito entre el sensor y el conector está interrumpido: sustituir el sensor velocidad.

#### **ERROR AXONE SENSOR DE VELOCIDAD DELANTERO / TRASERO COHERENCIA**

Descripción del defecto: la centralita detecta un estado anormal de las señales provenientes de los sensores de velocidad: por ejemplo interferencias, disminución de la intensidad de la señal, diferencia de velocidad entre las dos ruedas durante un cierto período de tiempo,.... Controles: controlar la correcta distancia entre el sensor de velocidad y la rueda fónica. Solución: restablecer la correcta distancia entre el sensor de velocidad y la rueda fónica.

Si funciona correctamente, pasar al siguiente control

Controles: controlar que la rueda fónica esté plana (no debe estar deformada o dañada). Solución: sustituir la rueda fónica

Si funciona correctamente, pasar al siguiente control

Controles: controlar la posición y la integridad del sensor de velocidad. Solución: posicionar correctamente el sensor de velocidad o sustituirlo.

Si el funcionamiento es correcto pasar al siguiente control

Controles: controlar el desgaste de los neumáticos (no debe haber mucha diferencia entre el delantero y el trasero) y la correcta presión de los mismos. Solución: utilizar neumáticos que tengan el mismo estado de desgaste y la presión prevista.

Si funciona correctamente, pasar al siguiente control

Controles: controlar que la 'anomalía' no sea provocada por una conducción deportiva. Solución: por ejemplo, evitar caballitos prolongados

#### **ERROR AXONE VÁLVULA DE ENTRADA/ SALIDA DELANTERA/ TRASERA**

Descripción del defecto: la centralita detecta una anomalía en el funcionamiento de las válvulas.

Controles: controlar que la tensión al pin 3 del conector centralita ABS sea de 12 V (tensión batería) y que el conector no esté oxidado. Solución: restablecer el mazo de cables o el conector

Si funciona correctamente, pasar al siguiente control

Controles: no se puede realizar ningún control. Solución: sustituir la centralita ABS.

#### **ERROR AXONE BOMBA MOTOR ABS**

Descripción del defecto: la centralita detecta una anomalía en el funcionamiento de la bomba ABS.

Controles: controlar que la tensión al pin 2 del conector centralita ABS sea de 12 V (tensión batería), que haya masa a los pins 1 y 4 del conector centralita ABS y que el conector no esté oxidado. Solución: restablecer el mazo de cables o el conector

Si funciona correctamente, pasar al siguiente control

Controles: no se puede realizar ningún control. Solución: sustituir la centralita ABS.

#### **ERROR AXONE RELÉ VÁLVULA ABS**

si faltara alimentación, en algunos casos el error no es detectado.

Descripción del defecto: la centralita detecta una anomalía del relé de las válvulas ABS o falta de alimentación en el pin 3 de la centralita. Controles: controlar el pin 3 del conector centralita ABS, la continuidad del fusible de 25 A y el correspondiente mazo de cables (rojo/blanco). Solución: restablecer el conector centralita ABS o el fusible de 25 A o el mazo de cables.

Si funciona correctamente, pasar al siguiente control

Controles: no se puede realizar ningún control. Solución: sustituir la centralita ABS.

#### **ERROR AXONE CENTRALITA**

Descripción del defecto: anomalía de la centralita. Controles: no se puede realizar ningún control.

Solución: sustituir la centralita ABS.

#### **ERROR AXONE TENSIÓN DE ALIMENTACIÓN (intervalo de funcionamiento 9,4V - 16,8V)**

Error memorizado sólo para velocidades superiores a 6 km/h (3.7 mi/h).

Descripción del defecto: la centralita detecta una anomalía en la tensión de la alimentación eléctrica.



Controles: controlar si el voltaje es demasiado bajo (inferior a 9,4V. Solución: cargar o sustituir la batería.

Si funciona correctamente, pasar al siguiente control

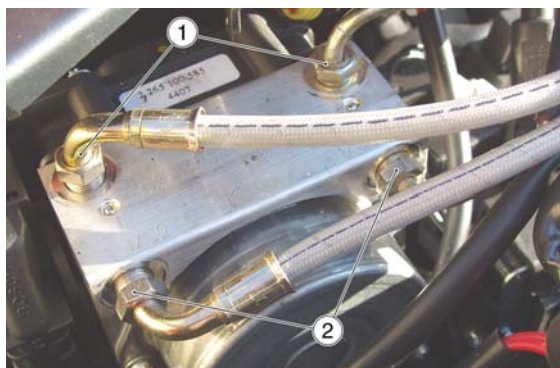
Controles: controlar si el voltaje es demasiado alto (superior a 16,8V). Solución: sustituir el regulador de tensión

## Modulatore

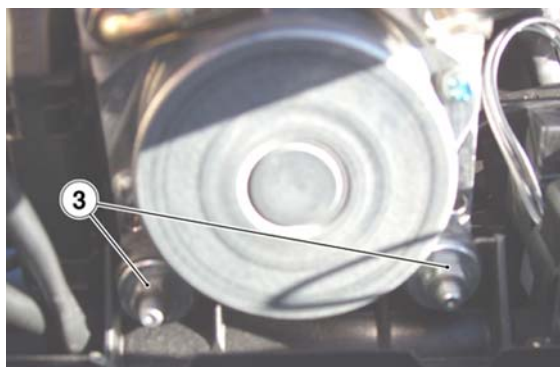
- Desmontar el asiento.
- Quitar la batería.
- Desconectar el conector de la centralita ABS.



- Vaciar el líquido de los frenos contenido en las tuberías en un recipiente, desconectando las tuberías de las bombas y de las pinzas de freno.
- Marcar la posición de las tuberías para evitar posibles errores de posicionamiento en la fase de reensamblado.
- Desenroscar y sacar los dos niples (1) y los dos niples (2) de fijación tuberías frenos a la centralita ABS recuperando las juntas.



- Desenroscar y sacar las dos tuercas (3) recuperando las dos arandelas.
- Extraer la centralita ABS del vehículo.



### ATENCIÓN

**NO ABRIR LA CENTRALITA ABS: EN CASO DE MALFUNCIONAMIENTO PROCEDER A SU SUSTITUCIÓN COMPLETA. EN EL CASO DE SUSTITUCIÓN DE LA CENTRALITA ABS, ESTA SE SUMINISTRA YA**

---

**CON EL LÍQUIDO DE LOS FRENOS; POR LO TANTO SE DEBE MONTAR LA CENTRALITA EN EL VEHÍCULO Y SE DEBE LLENAR Y PURGAR LA INSTALACIÓN COMO PARA UNA INSTALACIÓN TRADICIONAL.**

**ATENCIÓN**

**UN MONTAJE INCORRECTO DE LOS TUBOS PODRÍA HACER QUE EL VEHÍCULO NO FRENE.**

**SUSTITUIR LAS ARANDELAS DE ESTANQUEIDAD DE TODAS LAS BOCAS ANTES DE PROCEDER AL APRETAMIENTO DE LAS MISMAS.**

La purga de la instalación de frenos debe realizarse cada vez que se encuentra una esponjosidad en la instalación principal, es decir exterior a la centralita ABS. En este caso se debe efectuar la purga de la instalación de la manera tradicional. Si el aire se detuvo en el tramo entre la centralita y las pinzas del freno delanteras, conviene tratar de hacerlo subir al depósito ensanchando los pistones de las pinzas de freno. Los cuatro niples (1 - 2) en la centralita ABS se deben desenroscar sólo si se sustituye la centralita.

**ATENCIÓN**

**EN EL CASO DE SUSTITUCIÓN DE LA CENTRALITA ABS, ESTA SE SUMINISTRA YA CON EL LÍQUIDO DE LOS FRENOS; POR LO TANTO SE DEBE MONTAR LA CENTRALITA EN EL VEHÍCULO Y SE DEBE LLENAR Y PURGAR LA INSTALACIÓN COMO PARA UNA INSTALACIÓN TRADICIONAL.**

---

## Mantenimiento componentes

El vehículo cuenta con ABS de dos canales, es decir que trabaja tanto sobre la rueda delantera como en la rueda trasera.

Es importante controlar periódicamente y todas las veces que se vuelven a montar las ruedas, si se sustituyen la rueda fónica (2) o el sensor (1), que la distancia sea constante en los 360°. Para lo cual se debe utilizar un calibre de espesores y controlar la distancia entre el sensor (1) y la rueda fónica (2), en tres puntos a una distancia de 120°. Los valores deben estar comprendidos entre:

para la delantera **2,10 - 2,25 mm (0.083 - 0.088**



in);

para la trasera 1,90 - 2,30 mm (0.075 - 0.090 in);

#### ATENCIÓN

Si las lecturas estuvieran fuera del campo de tolerancia, sustituir el sensor (1) y/o la rueda fónica (2) y repetir las operaciones de control para asegurarse de que los valores están comprendidos dentro del campo de tolerancia.



#### LIMPIEZA RUEDAS FÓNICAS(2)

Es importante controlar que las dos ruedas fónicas (2) estén siempre limpias. En caso contrario: eliminar delicadamente los eventuales residuos de suciedad utilizando un paño o un cepillo metálico. Evitar el uso de solventes o sustancias abrasivas y de dirigir directamente sobre la rueda fónica (2) chorros de aire o de agua.

#### SUSTITUCIÓN DEL SENSOR DE LA RUEDA FÓNICA

Desconectar el conector de sensor de la rueda fónica (1) del mazo de cables principal. Desenroscar y sacar el tornillo y extraer el sensor de la rueda fónica (1).

#### ATENCIÓN

**ANTES DEL MONTAJE ASEGURARSE DE QUE LAS SUPERFICIES EN CONTACTO ENTRE EL SENSOR (1) Y SU CORRESPONDIENTE ALOJAMIENTO SE ENCUENTREN LIBRES DE IMPERFECCIONES Y PERFECTAMENTE LIMPIAS.**

**CONTROLAR SIEMPRE LA DISTANCIA ENTRE EL SENSOR (1) Y LA RUEDA FÓNICA (2).**

## Pastillas delanteras

### Desmontaje

- Girar los pernos y extraer las dos clavijas.



- Retirar ambos pernos.



- Retirar la placa antivibración.



- Extraer una pastilla por vez.

**ATENCIÓN**

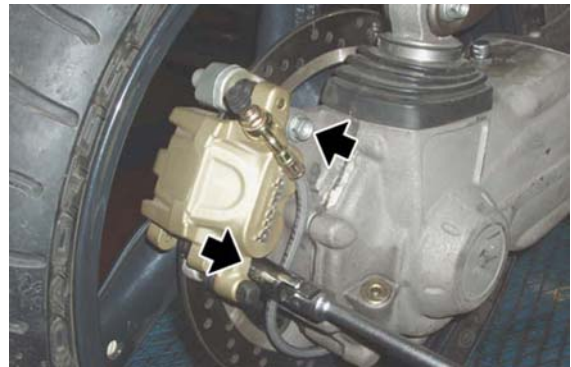
**DESPUÉS DE HABER QUITADO LAS PASTILLAS, NO ACCIONAR LA PALANCA DE MANDO DEL FRENO, DE LO CONTRARIO, LOS PISTONES DE LA PINZA PODRÍAN SALIR DE SU ALOJAMIENTO CON LA CONSECUENTE PÉRDIDA DEL LÍQUIDO DE FRENOS.**



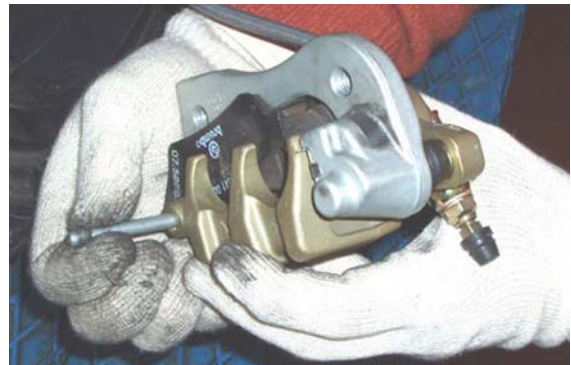
## Pastillas traseras

### Desmontaje

- Desenroscar y quitar los dos tornillos.
- Retirar la pinza del freno del disco.
- Girar el perno y extraer la clavija.
- Retirar la clavija.



- Retirar el perno.



- Extraer una pastilla por vez.

**ATENCIÓN**

**DESPUÉS DE HABER QUITADO LAS PASTILLAS, NO ACCIONAR LA PALANCA DE MANDO DEL FRENO, DE LO CONTRARIO, LOS PISTONES DE LA PINZA PODRÍAN SALIR DE SU ALOJAMIENTO CON LA CONSECUENTE PÉRDIDA DEL LÍQUIDO DE FRENOS.**

- Introducir dos pastillas nuevas, colocándolas de modo que los orificios queden alineados con los orificios de la pinza.

**ATENCIÓN**

**SUSTITUIR SIEMPRE LAS DOS PASTILLAS Y ASEGURARSE DE SU CORRECTO POSICIONAMIENTO DENTRO DE LA PINZA.**

- Introducir el perno.
- Posicionar la clavija.
- Controlar el nivel del líquido de frenos en el depósito.



## Purga sistema de frenos

### Delantero

El aire, si hubiere en la instalación hidráulica, actúa como cojinete absorbiendo gran parte de la presión ejercida por la bomba de frenos y reduciendo la eficiencia de la pinza en la frenada.

La presencia del aire se manifiesta con la "esponjosidad" del mando del freno y por la reducción de la capacidad de frenado.



**CONSIDERANDO LA PELIGROSIDAD PARA EL VEHÍCULO Y PARA EL CONDUCTOR, ES ABSOLUTAMENTE INDISPENSABLE, DESPUÉS DEL MONTAJE DE LOS FRENOS Y DEL LLENADO DE LA INSTALACIÓN DE FRENOS EN CONDICIONES NORMALES DE USO, QUE SE ELIMINE EL AIRE DEL CIRCUITO HIDRÁULICO.**

#### NOTA

**LAS OPERACIONES QUE SIGUEN SE REFIEREN A UNA SOLA PINZA DE FRENO DELANTERA PERO SON VÁLIDAS PARA AMBAS. EFECTUAR LAS OPERACIONES DE PURGA DEL AIRE CON EL VEHÍCULO POSICIONADO EN UN TERRENO LLANO. DURANTE LA PURGA DE LA INSTALACIÓN HIDRÁULICA, LLENAR EL DEPÓSITO CON LÍQUIDO DE FRENOS CUANDO SEA NECESARIO. CONTROLAR QUE, DURANTE LA OPERACIÓN, SIEMPRE HAYA LÍQUIDO DE FRENOS EN EL DEPÓSITO.**

- Quitar el capuchón de protección de goma de la válvula de purga.
- Colocar un tubo de plástico transparente en la válvula de purga de la pinza del freno delantero y colocar el otro extremo del tubo en un recipiente de recolección.
- Quitar el tapón del depósito de aceite del freno delantero.
- Accionar y soltar rápidamente y varias veces la palanca del freno delantero, y dejarla accionada totalmente.
- Aflojar la válvula de purga 1/4 de vuelta de manera que el líquido de frenos fluya en el recipiente. De esta forma, se eliminará la tensión sobre la palanca del freno y la hará llegar al tope al fin de carrera.
- Cerrar nuevamente la válvula de purga antes de llegar al fin de carrera con la palanca.
- Repetir la operación hasta que el líquido que llega al recipiente no presente burbujas de aire.

**NOTA**

**DURANTE LA PURGA DE LA INSTALACIÓN HIDRÁULICA, LLENAR EL DEPÓSITO CON LÍQUIDO DE FRENOS CUANDO SEA NECESARIO. CONTROLAR QUE, DURANTE LA OPERACIÓN, SIEMPRE HAYA LÍQUIDO DE FRENOS EN EL DEPÓSITO.**

- Apretar al válvula de purga y quitar el tubo.
- Llenar restableciendo el nivel justo de líquido de frenos en el depósito.
- Colocar nuevamente y bloquear el tapón del depósito de aceite del freno delantero.
- Colocar nuevamente la funda de protección de goma.

## Trasero

El aire, si hubiere en la instalación hidráulica, actúa como cojinete absorbiendo gran parte de la presión ejercida por la bomba de frenos y reduciendo la eficiencia de la pinza en la frenada.

La presencia del aire se manifiesta con la "esponjosidad" del mando del freno y por la reducción de la capacidad de frenado.

### ATENCIÓN

**CONSIDERANDO LA PELIGROSIDAD PARA EL VEHÍCULO Y PARA EL CONDUCTOR, ES ABSOLUTAMENTE INDISPENSABLE, DESPUÉS DEL MONTAJE DE LOS FRENOS, RESTABLECER LA INSTALACIÓN DE FRENOS A LAS CONDICIONES NORMALES DE USO Y ELIMINAR EL AIRE DEL CIRCUITO HIDRÁULICO. EFECTUAR LAS OPERACIONES DE PURGA DEL AIRE CON EL VEHÍCULO POSICIONADO EN UN TERRENO LLANO. DURANTE LA PURGA DE LA INSTALACIÓN HIDRÁULICA, LLENAR EL DEPÓSITO CON LÍQUIDO DE FRENOS CUANDO SEA NECESARIO. CONTROLAR QUE, DURANTE LA OPERACIÓN, SIEMPRE HAYA LÍQUIDO DE FRENOS EN EL DEPÓSITO.**

- Quitar el capuchón de protección de goma de la válvula de purga.
- Colocar un tubo de plástico transparente en la válvula de purga de la pinza del freno trasero y colocar el otro extremo del tubo en un recipiente de recolección.
- Quitar el tapón del depósito de aceite del freno trasero.
- Accionar y soltar rápidamente y varias veces la palanca del freno trasero, y dejarla accionada totalmente.
- Aflojar la válvula de purga 1/4 de vuelta de manera que el líquido de frenos fluya en el recipiente. De esta forma, se eliminará la tensión sobre la palanca del freno y la hará llegar al tope al fin de carrera.
- Cerrar nuevamente la válvula de purga antes de llegar al fin de carrera con la palanca.





- Repetir la operación hasta que el líquido que llega al recipiente no presente burbujas de aire.

**NOTA**

**DURANTE LA PURGA DE LA INSTALACIÓN HIDRÁULICA, LLENAR EL DEPÓSITO CON LÍQUIDO DE FRENOS CUANDO SEA NECESARIO CONTROLAR QUE, DURANTE LA OPERACIÓN, EN EL DEPÓSITO SIEMPRE HAYA LÍQUIDO DE FRENOS.**



- Apretar al válvula de purga y quitar el tubo.
  - Llenar restableciendo el nivel justo de líquido de frenos en el depósito.
  - Colocar nuevamente y bloquear el tapón del depósito de aceite del freno trasero.
  - Colocar nuevamente el capuchón de protección de goma.
-



# INDICE DE LOS ARGUMENTOS

**CARROCERÍA**

**CARROC**

---

## Caja filtro aire

---

- Retirar el depósito de combustible.
- Desenchufar el conector del sensor de temperatura del aire.



- Quitar el tubo de purga del aceite.



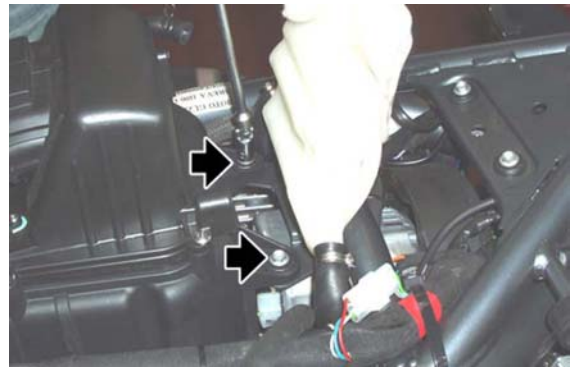
- Desenroscar y quitar los dos tornillos del depósito de recuperación de vapores de aceite.



- Desenroscar y quitar el tornillo del pasatubo en la caja de filtro de aire.



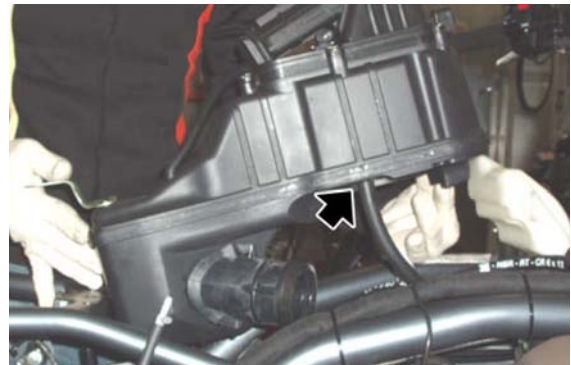
- Desplazar el depósito de recuperación de vapores de aceite.
- Desenroscar y quitar los dos tornillos anteriores de la caja del filtro de aire.



- Operando desde ambos lados, aflojar la abrazadera y quitar el tubo del cuerpo mariposa.

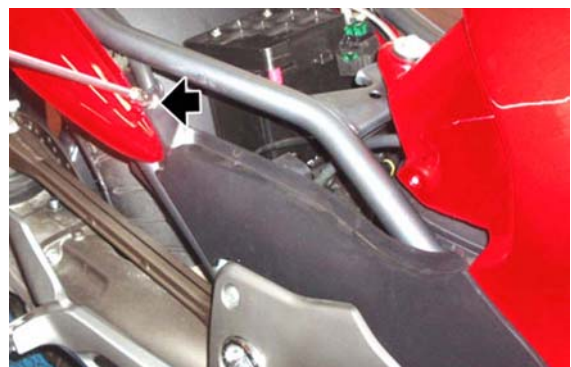


- Levantar la caja del filtro de aire y quitar el tubo de depresión del combustible.
- Retirar la caja del filtro de aire.



## Deposito carburante

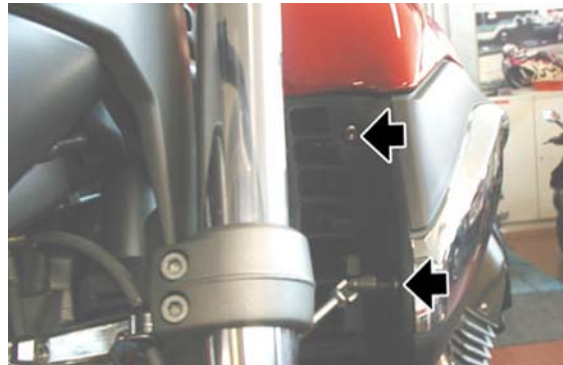
- Retirar el asiento.
- Operando desde ambos lados, desenroscar y quitar el tornillo.



- Operando desde ambos lados, retirar el carenado levantándolo y desenganchándolo de perno.



- Operando desde ambos lados, desenroscar y quitar los dos tornillos anteriores.



- Desenroscar y quitar el tornillo posterior.



- Levantar el depósito de combustible y quitar los tubos del racor en "T".



- Desconectar el conector.



- Desconectar el tubo de combustible.



- Retirar el depósito de combustible retirándolo desde atrás.

