



MANUAL PARA TALLERES DE SERVICIO

854320



1200 Sport



MANUAL PARA TALLERES DE SERVICIO

1200 Sport

La empresa **Moto Guzzi** s.p.a. se reserva el derecho de aportar modificaciones en cualquier momento a sus modelos, manteniendo las características esenciales descritas e ilustradas aquí. Los derechos de memorización electrónica, de reproducción y de adaptación total o parcial por cualquier medio quedan reservados en todos los países. La mención de productos o servicios de terceros es sólo a título informativo y no es contractual. Moto Guzzi s.p.a. no se responsabiliza por las prestaciones o el uso de dichos productos.

MANUAL PARA TALLERES DE SERVICIO 1200 Sport

Este manual contiene la información principal sobre los procedimientos de intervención normal en el vehículo.

Esta publicación está dirigida a los **Concesionarios Moto Guzzi** y a sus mecánicos cualificados; muchas nociones han sido expresamente omitidas por considerarse superfluas. Al no poder incluir nociones mecánicas completas en esta publicación, las personas que utilizan este manual deben poseer una preparación mecánica básica y tener conocimientos mínimos sobre los procedimientos inherentes a los sistemas de reparación de las motocicletas. Sin estos conocimientos, la reparación o el control del vehículo podrían ser ineficaces o peligrosos. Al no describir detalladamente todos los procedimientos de reparación y control del vehículo, es necesario prestar especial atención con el fin de evitar dañar los componentes y a las personas. Para ofrecer al cliente una mayor satisfacción en el uso del vehículo, **Moto Guzzi** s.p.a. se empeña en mejorar continuamente sus productos y la documentación respectiva. Las principales modificaciones técnicas y cambios en los procedimientos de reparación del vehículo son comunicados a todos los **Puntos de Venta Moto Guzzi y a sus filiales en el mundo**. Estas modificaciones serán introducidas en las ediciones siguientes de este manual. En caso de necesidad o dudas sobre los procedimientos de reparación y control, contactar con el **SERVICIO DE ASISTENCIA Moto Guzzi**, el cual está en condiciones de suministrarle toda la información al respecto y de comunicarle las eventuales actualizaciones y modificaciones técnicas realizadas al vehículo.

NOTA Indica una nota que da informaciones claves para que el procedimiento sea más fácil y más claro.

ATENCIÓN Indica los procedimientos específicos que se deben realizar para evitar daños al vehículo.

ADVERTENCIA Indica los procedimientos específicos que deben efectuarse para evitar posibles accidentes a quién repara el vehículo.



Seguridad de las personas El no-cumplimiento total o parcial de estas prescripciones puede comportar peligro grave para la incolumidad de las personas.



Salvaguardia del ambiente Indica el comportamiento correcto para que el uso del vehículo no cause ningún daño a la naturaleza.



Integridad del vehículo El no-cumplimiento total o parcial de estas prescripciones comporta el peligro de serios daños al vehículo e incluso la caducidad de la garantía.



INDICE DE LOS ARGUMENTOS

C ARACTERÍSTICAS	CAR
U TILLAJE ESPECIAL	UT
M ANUTENCIÓN	MAN
I NSTALACIÓN ELÉCTRICA	INS ELE
M MOTOR DEL VEHÍCULO	MOT VE
M MOTOR	MOT
A LIMENTATION	ALIM
S SUSPENSIONES	SUSP
C ICLÍSTICA	CICL
I NSTALACIÓN DE FRENOS	INS FRE
C ARROCERÍA	CARROC

INDICE DE LOS ARGUMENTOS

CARACTERÍSTICAS

CAR

Normas

Normas de seguridad

Monóxido de carbono

Si es necesario hacer funcionar el motor para poder efectuar alguna operación, asegurarse de que esto ocurra en un espacio abierto o en un ambiente ventilado de manera adecuada. Nunca hacer funcionar el motor en espacios cerrados. Si se trabaja en un espacio cerrado, utilizar un sistema de evacuación de los humos de escape.

ATENCIÓN



EL HUMO DE ESCAPE CONTIENE ÓXIDO DE CARBONO, UN GAS VENENOSO QUE PUEDE PROVOCAR LA PÉRDIDA DEL CONOCIMIENTO E INCLUSO LA MUERTE.

Combustible

ATENCIÓN



EL COMBUSTIBLE UTILIZADO PARA LA PROPULSIÓN DE LOS MOTORES DE EXPLOSIÓN ES EXTREMADAMENTE INFLAMABLE Y PUEDE RESULTAR EXPLOSIVO EN DETERMINADAS CONDICIONES. CONVIENE REALIZAR EL REABASTECIMIENTO Y LAS OPERACIONES DE MANTENIMIENTO EN UNA ZONA VENTILADA Y CON EL MOTOR APAGADO. NO FUMAR DURANTE EL REABASTECIMIENTO NI CERCA DE LOS VAPORES DE COMBUSTIBLE Y EVITAR ABSOLUTAMENTE EL CONTACTO CON LLAMAS DESNUDAS, CHISPAS Y CUALQUIER OTRA FUENTE QUE PODRÍA HACER QUE EL COMBUSTIBLE SE ENCIENDA O EXPLOTE. NO ARROJAR EL COMBUSTIBLE AL MEDIO AMBIENTE. MANTENER FUERA DEL ALCANCE DE LOS NIÑOS.

Componentes calientes

El motor y los componentes de la instalación de escape alcanzan altas temperaturas y permanecen calientes durante un cierto período, incluso después de apagar el motor. Para manipular estos componentes, utilizar guantes aislantes o esperar hasta que el motor y la instalación de escape se hayan enfriado.

Aceite motor y aceite cambio de velocidades usados

ATENCIÓN



EN CASO DE INTERVENCIONES DE MANTENIMIENTO, SE RECOMIENDA EL USO DE GUANTES DE LÁTEX. EL ACEITE MOTOR O DEL CAMBIO DE VELOCIDADES PUEDE PROVOCAR SERIOS DAÑOS EN LA PIEL SI SE MANIPULA POR MUCHO TIEMPO Y COTIDIANAMENTE.

SE RECOMIENDA LAVARSE CUIDADOSAMENTE LAS MANOS DESPUÉS DE HABERLO EMPLEADO.

ENTREGARLO O HACERLO EXTRAER POR LA EMPRESA DE RECUPERACIÓN DE ACEITES USADOS MÁS CERCANA O POR EL PROVEEDOR.

NO ARROJAR EL ACEITE AL MEDIO AMBIENTE

MANTENER FUERA DEL ALCANCE DE LOS NIÑOS.

Líquido frenos y embrague



LOS LÍQUIDOS DE FRENOS Y DEL EMBRAGUE PUEDEN DAÑAR LAS SUPERFICIES PINTADAS, DE PLÁSTICO O DE GOMA. CUANDO SE REALIZA EL MANTENIMIENTO DEL SISTEMA DE FRENOS O DEL EMBRAGUE, PROTEGER ESTOS COMPONENTES CON UN PAÑO LIMPIO. UTILIZAR SIEMPRE ANTIPARRAS DE PROTECCIÓN PARA REALIZAR EL MANTENIMIENTO DE ESTOS SISTEMAS. EL LÍQUIDO DE FRENOS Y DEL EMBRAGUE SON SUMAMENTE DAÑINOS PARA LOS OJOS. EN CASO DE CONTACTO ACCIDENTAL CON LOS OJOS, ENJUAGAR INMEDIATAMENTE CON ABUNDANTE AGUA FRESCA Y LIMPIA, Y CONSULTAR INMEDIATAMENTE A UN MÉDICO.

MANTENER FUERA DEL ALCANCE DE LOS NIÑOS.

Electrolito y gas hidrógeno de la batería

ATENCIÓN



EL ELECTROLITO DE LA BATERÍA ES TÓXICO, CÁUSTICO Y EN CONTACTO CON LA EPIDERMIS PUEDE CAUSAR QUEMADURAS, YA QUE CONTIENE ÁCIDO SULFÚRICO. USAR GUANTES ADHERENTES E INDUMENTARIA DE PROTECCIÓN AL MANIPULAR EL ELECTROLITO DE LA BATERÍA. SI EL LÍQUIDO DEL ELECTROLITO ENTRA EN CONTACTO CON LA PIEL, LAVAR CON ABUNDANTE AGUA FRESCA. ES MUY IMPORTANTE PROTEGER LOS OJOS, YA QUE UNA PEQUEÑA CANTIDAD DE ACIDO DE LA BATERÍA PUEDE CAUSAR CEGUERA. SI EL LÍQUIDO ENTRA EN CONTACTO CON LOS OJOS, LAVAR CON ABUNDANTE AGUA DURANTE QUINCE MINUTOS, LUEGO DIRIGIRSE INMEDIATAMENTE A UN OCULISTA. SI SE INGIERE LÍQUIDO ACCIDENTALMENTE, BEBER ABUNDANTE CANTIDAD DE AGUA O LECHE, CONTINUAR CON LECHE DE MAGNESIA O ACEITE VEGETAL, LUEGO DIRIGIRSE INMEDIATAMENTE A UN MÉDICO. LA BATERÍA EMANA GASES EXPLOSIVOS: CONVIENE MANTENERLA ALEJADA DE LLAMAS, CHISPAS, CIGARRILLOS Y CUALQUIER OTRA FUENTE DE CALOR. PREVER UNA AIREACIÓN ADECUADA AL REALIZAR EL MANTENIMIENTO O LA RECARGA DE LA BATERÍA. MANTENER FUERA DEL ALCANCE DE LOS NIÑOS.

EL LÍQUIDO DE LA BATERÍA ES CORROSIVO. NO DERRAMARLO NI DESPARRAMARLO, ESPECIALMENTE SOBRE LAS PARTES DE PLÁSTICO. ASEGURARSE DE QUE EL ÁCIDO ELECTROLÍTICO SEA EL ESPECÍFICO PARA LA BATERÍA QUE SE DESEA ACTIVAR.

Normas de manutención

PRECAUCIONES E INFORMACIÓN GENERAL

Al realizar la reparación, el desmontaje y el montaje del vehículo, se deben respetar con exactitud las siguientes recomendaciones.

ANTES DE DESMONTAR LOS COMPONENTES

- Eliminar suciedad, barro, polvo y cuerpos extraños del vehículo antes de desmontar los componentes. Utilizar, en los casos previstos, las herramientas especiales diseñadas para este vehículo.

DESMONTAJE DE LOS COMPONENTES

- No aflojar y/o apretar los tornillos y las tuercas utilizando pinzas u otras herramientas, utilizar siempre la llave adecuada.
- Marcar las posiciones en todas las uniones de conexiones (tubos, cables, etc.) antes de separarlas, e identificarlas con marcas distintivas diferentes.
- Cada pieza se debe marcar con claridad para que pueda ser identificada en la fase de instalación.
- Limpiar y lavar cuidadosamente los componentes desmontados, con detergente de bajo grado de inflamabilidad.
- Mantener juntas las piezas acopladas entre sí, ya que se han "adaptado" una a otra como consecuencia del desgaste normal.
- Algunos componentes se deben utilizar juntos o sustituirlos por completo.
- Mantener lejos de fuentes de calor.

MONTAJE DE LOS COMPONENTES

ATENCIÓN

LOS COJINETES DEBEN GIRAR LIBREMENTE, SIN ATASCAMIENTOS NI RUIDOS, DE LO CONTRARIO SE DEBEN SUSTITUIR.

- Utilizar exclusivamente PIEZAS DE REPUESTO ORIGINALES Moto Guzzi.
- Usar sólo los lubricantes y el material de consumo recomendados.
- Lubricar las piezas (en los casos en que sea posible) antes de montarlas.
- Al apretar los tornillos y las tuercas, comenzar con los de diámetro mayor o con los internos y proceder en diagonal. Apretar en varios pasos antes de aplicar el par de apriete indicado.
- Si las tuercas autoblocantes, las juntas, los anillos de estanqueidad, los anillos elásticos, las juntas tóricas, los pasadores y los tornillos presentan daños en la rosca, sustituir siempre por otros nuevos.
- Cuando se montan los cojinetes, lubricarlos abundantemente.
- Controlar que todos los componentes se hayan montado correctamente.
- Después de una intervención de reparación o de mantenimiento periódico, realizar los controles preliminares y probar el vehículo en una propiedad privada o en una zona de baja intensidad de circulación.
- Limpiar todas las superficies de acoplamiento, los bordes de los retenes de aceite y las juntas antes de montarlos. Aplicar una ligera película de grasa a base de litio en los bordes de los retenes de aceite. Montar los retenes de aceite y los cojinetes con la marca o número de fabricación orientados hacia afuera (lado visible).

CONECTORES ELÉCTRICOS

Los conectores eléctricos se deben desconectar del siguiente modo (el incumplimiento de estos procedimientos provoca daños irreparables en el conector y en el mazo de cables):

Si existen, presionar los respectivos ganchos de seguridad.

- Aferrar los dos conectores y extraerlos tirando en sentido opuesto uno del otro.

- Si hay suciedad, herrumbre, humedad, etc., limpiar cuidadosamente el interior del conector utilizando un chorro de aire comprimido.
- Asegurarse de que los cables estén correctamente fijados a los terminales interiores de los conectores.
- Luego introducir los dos conectores, cerciorándose de que queden bien acoplados (si poseen los ganchos opuestos, se oirá el típico "clic").

ATENCIÓN

NO TIRAR DE LOS CABLES PARA DESENGANCHAR LOS DOS CONECTORES.

NOTA

LOS DOS CONECTORES POSEEN UN SOLO SENTIDO DE INSERCIÓN: PRESENTARLOS PARA EL ACOPLAMIENTO EN EL SENTIDO CORRECTO.

PARES DE APRIETE**ATENCIÓN**

NO OLVIDAR QUE LOS PARES DE APRIETE DE TODOS LOS ELEMENTOS DE FIJACIÓN SITUADOS EN RUEDAS, FRENOS, PERNOS DE RUEDA Y OTROS COMPONENTES DE LAS SUSPENSIONES CUMPLEN UN ROL FUNDAMENTAL PARA GARANTIZAR LA SEGURIDAD DEL VEHÍCULO Y SE DEBEN MANTENER EN LOS VALORES PRESCRITOS. CONTROLAR CON REGULARIDAD LOS PARES DE APRIETE DE LOS ELEMENTOS DE FIJACIÓN Y UTILIZAR SIEMPRE UNA LLAVE DINAMOMÉTRICA AL MONTARLOS. EN CASO DE INCUMPLIMIENTO DE ESTAS ADVERTENCIAS, UNO DE ESTOS COMPONENTES PODRÍA AFLOJARSE, SALIRSE Y BLOQUEAR UNA RUEDA O PROVOCAR OTROS PROBLEMAS QUE PERJUDICARÍAN LA MANIOBRABILIDAD, CAUSANDO CAÍDAS CON EL RIESGO DE GRAVES LESIONES O DE MUERTE.

Rodaje

El rodaje del motor es fundamental para garantizar su duración y su correcto funcionamiento. Recorrer, en lo posible, carreteras con muchas curvas y/o con colinas, donde el motor, las suspensiones y los frenos sean sometidos a un rodaje más eficaz. Variar la velocidad de conducción durante el rodaje. De esta manera, se permite "recargar" el trabajo de los componentes y luego "aliviarlo", enfriando las partes del motor.

ATENCIÓN

ES POSIBLE QUE DEL EMBRAGUE SE DESPRENDA UN LEVE OLOR DE QUEMADO, DURANTE EL PRIMER PERIODO DE USO. ESTE FENÓMENO ES PERFECTAMENTE NORMAL Y DESAPARECERÁ APENAS LOS DISCOS DEL EMBRAGUE TENGAN UN POCO DE USO.

SI BIEN ES IMPORTANTE FORZAR LOS COMPONENTES DEL MOTOR DURANTE EL RODAJE, PRESTAR MUCHA ATENCIÓN PARA NO EXCEDERSE.

ATENCIÓN

SÓLO DESPUÉS DE HABER EFECTUADO EL CONTROL PERIÓDICO DE FINALIZACIÓN DEL RODAJE ES POSIBLE OBTENER LAS MEJORES PRESTACIONES DEL VEHÍCULO.

Atenerse a las siguientes indicaciones:

- No acelerar repentina y completamente cuando el motor está en marcha con un bajo régimen de revoluciones, tanto durante como después del rodaje.
- Durante los primeros 100 km (62 millas), accionar con prudencia los frenos para evitar frenadas bruscas y prolongadas. Esto permite un correcto ajuste del material de fricción de las pastillas en los discos del freno.



AL ALCANZAR EL KILOMETRAJE PREVISTO, DIRIGIRSE A UN CONCESIONARIO OFICIAL Moto Guzzi PARA QUE EJECUTE LOS CONTROLES CONTEMPLADOS EN LA TABLA "FIN DEL RODAJE" DE LA SECCIÓN MANTENIMIENTO PROGRAMADO, CON LA FINALIDAD DE EVITAR DAÑOS A LAS PERSONAS O AL VEHÍCULO.

Identificación vehículo

POSICIÓN NÚMEROS DE SERIE

Estos números son necesarios para la matriculación del vehículo.

NOTA

LA ALTERACIÓN DE LOS NÚMEROS DE IDENTIFICACIÓN PUEDE CONLLEVAR GRAVES SANCIONES PENALES Y ADMINISTRATIVAS, ESPECIALMENTE LA ALTERACIÓN DEL NÚMERO DE CHASIS, QUE IMPLICA LA INMEDIATA ANULACIÓN DE LA GARANTÍA.

Este número está compuesto por cifras y letras, como se muestra en el ejemplo de abajo.

ZGULPM000YMXXXXXX

LEYENDA:

ZGU: código WMI (World manufacture identifier);

LP: modelo;

M00: variante versión;

0: digit free

Y año de fabricación

M: establecimiento de producción (M = Mandello del Lario);

XXXXXX: número progresivo (6 cifras);

NÚMERO DE CHASIS

El número de chasis está estampillado en el tubo de dirección, lado derecho.



NÚMERO DE MOTOR

El número de motor está grabado en el lado izquierdo, cerca del tapón de control del nivel de aceite motor.



Dimensiones y peso

DIMENSIONES Y MASA

Característica	Descripción/Valor
Longitud	2195 mm.(86.4 in)
Anchura	870 mm.(34.2 in)
Altura máx.(al parabrisas)	1405 - 1365 mm. (55.3 - 53.7 in)
Altura asiento	800 mm.(31.5 in)
Altura mínima desde el suelo	185 mm (7.3 in)
Distancia entre ejes	1495 mm (58.8 in)
Peso en seco	246 Kg (542 lb)

Motor

MOTOR

Característica	Descripción/Valor
Tipo	bicilíndrico transversal en V 90°, de cuatro tiempos
Número de cilindros	2
Distribución de los cilindros	en V de 90°
Diámetro interior/carrera	95 x 81,2 mm. (3.74 x 3.20 in)
Cilindrada	1151 cc (70 cuin)
Relación de compresión	9,8 :1
Potencia máxima	mas de 65 kW (90 CV) a 7500 rev/min (rpm)
Arranque	eléctrico
N° revoluciones del motor en ralentí	1.100 ± 100 rpm
Embrague	bidisco en seco con mando hidráulico
Sistema de lubricación	Sistema a presión regulado por válvulas y bomba trocoidal
filtro de aire	con cartucho, en seco
Refrigeración	aire
Alimentación	Inyección electrónica (Weber. Marelli) con stepper motor
Difusor	diámetro 45 mm (1.77 in)
Combustible	Gasolina súper sin plomo, con octanaje mínimo 95 (N.O.R.M.) y 85 (N.O.M.M.)
Diagrama de distribución:	2 válvulas de varillas y balancines
Valores válidos con juego de control entre balancines y válvula	aspiración: 0,10 mm (0.0039 ") escape: 0,15 mm (0.0059 ")

Transmisión

TRANSMISIÓN

Característica	Descripción/Valor
Transmisión principal	por engranajes, relación: 24/35 = 1: 1,4583
CAMBIO	Mecánico de 6 relaciones con mando por pedal en el lado izquierdo del motor
Relaciones cambio 1° marcha	17/38 = 1: 2,2353
Relaciones cambio 2° marcha	20/34 = 1: 1,7
Relaciones cambio 3° marcha	23/31 = 1: 1,3478
Relaciones cambio 4° marcha	26/29 = 1: 1,1154

Característica	Descripción/Valor
Relaciones cambio 5° marcha	31/29 = 1: 0,9355
Relaciones cambio 6° marcha	30/24 = 1: 0,8
Transmisión final	por cardán
Relación	12/44 = 1: 3.6667

Capacidad

CAPACIDAD

Característica	Descripción/Valor
Aceite motor	Cambio de aceite y filtro de aceite 3600 cm ³ (219 cuin)
Aceite del cambio de velocidades	500 cm ³ (30.5 cuin)
Aceite de transmisión	380 cm ³ (23.2 cuin)
Combustible (incluido reserva)	23 l (6.1 gal)
Reserva de combustible	4 l (1.06 gal)
Aceite horquilla	400 ± 2,5 cm ³ (24.4 ± 0.15 in) (por cada vástago)
Plazas	2
Carga máxima del vehículo	230 Kg (507 libras) (conductor + pasajero + equipaje)

Instalación eléctrica

INSTALACIÓN ELÉCTRICA

Característica	Descripción/Valor
Bujía interior (long life)	NGK PMR8B
Bujía exterior	NGK BPR6ES
Distancia entre electrodos	0,6 - 0,7 mm (0.024 - 0.028 in)
Batería	12 V - 18 Amperes/hora
Generador (con magneto permanente)	12 V - 540 W
Fusibles principales	30 A
Fusibles secundarios	3 A - 15 A - 20 A
Luz de posición	12V - 5W
Luz de cruce	12 V - 55 W H7
Luz de carretera	12 V - 65 W H9
Intermitentes	12 V - 10 W (bombilla anaranjada)
Luces de posición trasera/stop	LED
Iluminación instrumentos	LED
Luz de matrícula	12V - 5W
Testigo intermitentes	LED
Testigo cambio en punto muerto	LED
Testigo alarma	LED
Testigo caballete lateral bajo	LED
Testigo reserva del combustible	LED
Testigo luz de carretera	LED
Testigo antirrobo	LED
Testigo cambio de marcha	LED

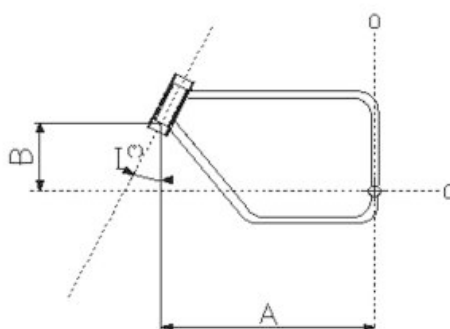
Chasis y suspensiones

CHASIS Y SUSPENSIONES

Característica	Descripción/Valor
Tipo	tubular de acero con elevado límite de deformación elástica
Avance	120 mm.(4.72 in)
SUSPENSIÓN DELANTERA	horquilla telescópica de funcionamiento hidráulico, vástagos diám. 45 mm (1.77 in) regulable en la precarga del muelle
Inclinación manguito de dirección	25° 30'
Carrera de la rueda Trasera	120 mm.(4.72 in)
	monobrazo con bieletas progresivas, monoamortiguador regulable en extensión y con puño ergonómico para regular la precarga del muelle.
Carrera de la rueda	140 mm (5.5 in)

DIMENSIONES A Y B

Característica	Descripción/Valor
Dimensión A	758,9 +/- 1 mm (29.88 +/- 0.04 in)
Dimensión B	345,5 mm (13.60 in)



Frenos

FRENOS

Característica	Descripción/Valor
Delantera	doble disco flotante de acero inox. Ø 320 mm. (12.6 in), pinza de 4 pistones diferenciados y contrapuestos
Trasera	Disco de acero inox. Ø 282 mm (11.1 in)

Ruedas y neumáticos

RUEDAS Y NEUMÁTICOS

Característica	Descripción/Valor
Tipo	de 3 rayos en aleación de aluminio fundidas en coquilla
Llanta delantera	3.50" x 17"

Característica	Descripción/Valor
Llanta trasera	5.50" x 17"
Neumáticos	METZELER Roadtec Z6 MICHELIN Pilot Road DUNLOP D220 ST Sportmax
Neumáticos - delanteros medida	120/70 - ZR 17"
Presión de inflado (delantera)	2,5 bar (250 Kpa) (36.3 PSI)
Presión de inflado con pasajero (delantera)	2,5 bar (250 Kpa) (36.3 PSI)
Neumáticos - Traseros medida	180 / 55 - ZR 17"
Presión de inflado (trasera)	2,8 bar (280 Kpa) (40.6 PSI)
Presión de inflado con pasajero (trasera)	2,8 bar (280 Kpa) (40.6 PSI)

Alimentación

ALIMENTACIÓN

Característica	Descripción/Valor
Combustible	gasolina súper sin plomo, con número de octanos mínimo 95 (N.O.R.M.) y 85 (N.O.M.M.).
Difusor del cuerpo mariposa	diám. 45 mm (1.77 in)
Tipo de alimentación	inyección electrónica multipoint, secuencial, puesta en fase Magneti Marelli IAW5A, sistema alfa-n con stepper motor; 2 cuerpos mariposa de 45 mm. (1.77 pulgadas) con inyectores Weber IW031, sonda lambda en closed loop

Pares de apriete

CULATAS

Nombre	Pares en Nm
Tapón de aceite (2)	25 Nm (18.44 lbf ft)
Tornillo prisionero de instalación de escape (4)	10 Nm (7.38 lbf ft) - loct. 648
Tuerca soporte balancines M10x1,5 (8)	15 Nm (11.06 lbf ft) + 90° + 90°
Tuerca balancín (4)	10 Nm (7.38 lbf ft)
Tornillo de regulación TE M6x16 (4)	10 Nm (7.38 lbf ft)
Tornillo tapa culata M6x25 (16)	10 Nm (7.38 lbf ft)
Tornillo fijación culata (4)	15 Nm (11.06 lbf ft) + 90°
Sensor temperatura de aceite	11 Nm (8.11 lbf ft) - loct. 243
Contenedor sensor temperatura de aceite	11 Nm (8.11 lbf ft) - loct. 601
Bujías exteriores	30 Nm (22.13 lbf ft) - Molikote
Bujías interiores	15 Nm (11.06 lbf ft) - Molikote

BLOQUE MOTOR

Nombre	Pares en Nm
Tornillo prisionero bloque motor - cilindro (8)	25 Nm (18.44 lbf ft)
Tornillo prisionero brida lado cambio M8x66 (3)	35 Nm (25.81 lbf ft)
Tornillo prisionero brida lado cambio M8x75 (2)	35 Nm (25.81 lbf ft)
Tornillo brida cigüeñal TE M8x25 (14)	25 Nm (18.44 lbf ft)
Tornillo tapa distribución TCEI M8x55 (4)	25 Nm (18.44 lbf ft)
Tornillo tapa distribución TCEI M6x30 (10)	10 Nm (7.38 lbf ft)
Tornillo racor vapores de aceite TCEI M6x20 (2)	10 Nm (7.38 lbf ft)
Tornillo tapa exterior distribución TCEI M6x16 (4)	10 Nm (7.38 lbf ft)

Nombre	Pares en Nm
Tornillo TSPEI M4x8 (2)	5 Nm (3.69 lbf ft) - loct.243
Tornillo TCEI M6x40 (2)	10 Nm (7.38 lbf ft)
Sensor de fase TCEI M5x12 (2)	6 Nm (4.42 lbf ft)
Tornillos prisioneros bloque motor - chasis (4)	40 Nm (29.5 lbf ft) - loct.601

CÁRTER DE ACEITE

Nombre	Pares en Nm
Racor tubo del radiador de aceite sobre cárter (2)	20 Nm (14.75 lbf ft)
Tubo de aceite en el cárter	20 Nm (14.75 lbf ft)
Tornillo inferior cárter de aceite TCEI M6x30 (4)	10 Nm (7.38 lbf ft)
Tornillo cárter de aceite TCEI M6x55 (14)	10 Nm (7.38 lbf ft)
Tornillo cárter de aceite TCEI M6x60 (2)	10 Nm (7.38 lbf ft)
Tapón descarga aceite M10x1 (1)	20 Nm (14.75 lbf ft)
Filtro de aceite (1)	15 Nm (11.06 lbf ft)
Racor filtro de aceite (1)	40 Nm (29.5 lbf ft) - loct. 243
Tubo de aceite en el cárter	20 Nm (14.75 lbf ft) - loct. 648
Tapón termostato	40 Nm (29.5 lbf ft)
Tapón de sobrepresión	40 Nm (29.5 lbf ft)
Tornillo de fijación filtro de aspiración aceite TCEI M6x16 (1)	10 Nm (7.38 lbf ft) - loct. 648

BOMBA DE ACEITE

Nombre	Pares en Nm
Tornillo de fijación bomba de aceite TBEI M6x30 (3)	10 Nm (7.38 lbf ft) - loct. 243
Tuerca del engranaje bomba de aceite M10x1.25 (1)	20 Nm (14.75 lbf ft)
Tornillo tubo de envío aceite (1)	17 Nm (12.54 lbf ft)
Sensor de presión de aceite	45 Nm (33.19 lbf ft)

DISTRIBUCIÓN

Nombre	Pares en Nm
Tornillo brida árbol de levas TE M6x20 (3)	10 Nm (7.38 lbf ft)
Tuerca del engranaje distribución en árbol de levas M18 (1)	150 Nm (110.63 lbf ft)
Tuerca del engranaje distribución en cigüeñal M25 (1)	120 Nm (88.51 lbf ft)
Tornillo soporte árbol de levas en tapa de distribución TCEI M4x10 (4)	5 Nm (3.69 lbf ft) - loct.243
Tensión correa	50 Nm (36.88 lbf ft)

ALTERNADOR

Nombre	Pares en Nm
Tornillo de fijación alternador TCEI M8x45 (1)	22 Nm (16.23 lbf ft)
Tuerca de fijación alternador M10x1,5 (1)	30 Nm (22.13 lbf ft)
Tuerca de la polea alternador en cigüeñal M16 (1)	80 Nm (59 lbf ft) - loct. 243

CIGÜEÑAL - VOLANTE

Nombre	Pares en Nm
Tornillo fijación corona de arranque en volante (8)	18 Nm (13.28 lbf ft) - loct. 243
Tornillo biela (4) - preapriete	40 Nm (29.5 lbf ft)
Tornillo biela (4) - apriete definitivo	80 Nm (59 lbf ft)

Nombre	Pares en Nm
Tornillo fijación de volante en cigüeñal M8x25 (6)	42 Nm (30.98 lbf ft) - loct. 243

CAMBIO

Nombre	Pares en Nm
Tuerca palanca tirante cambio de velocidades	10 Nm (7.38 lbf ft)
Tornillo palanca tirante cambio en preselector cambio	10 Nm (7.38 lbf ft)
Tuerca de fijación caja de cambios en bloque motor M8 (5)	20 Nm (14.75 lbf ft)
Tornillo de fijación caja de cambios en bloque motor TE con reborde M8x45 (1)	20 Nm (14.75 lbf ft)
Tapón de aceite M18x1,5 (1)	28 Nm (20.65 lbf ft)
Tapón de purga (1)	8 Nm (5.9 lbf ft)
Sensor de cambio en punto muerto (1)	10 Nm (7.38 lbf ft)
Tapón descarga aceite M10x1 (1)	24 Nm (17.7 lbf ft)
Tuerca eje secundario (1)	100 Nm (73.76 lbf ft)

GRUPO CHASIS DEL MOTOR

Nombre	Pares en Nm
Tornillo TCEI DA M6x40 Reducción	8-12 Nm 20 Nm

GRUPO CONTROL ALIMENTACIÓN

Nombre	Pares en Nm
Tornillo TCEI M5x12	6-7 Nm
Tornillo TBEI con reborde inox. M5x16	6-7 Nm
Tornillo TCEI DA M6x25	8-12 Nm

CHASIS

Nombre	Pares en Nm
Fijación centralita electrónica + placas bobina	10 Nm
Fijación centralita electrónica	10 Nm
Fijación gomas de soporte depósito al chasis	25 Nm
Fijación cambio al chasis	80 Nm
Fijación bobina	2 Nm
Fijación motor	80 Nm
Fijación superior placa estribos izquierdo y derecho al chasis	20 Nm
Fijación inferior placa estribo derecho al chasis	30 Nm
Fijación inferior placa estribo izquierdo al chasis	30 Nm
Fijación tapa protección derecha/izquierda	6 Nm
Fijación anillo placa en placa	6 Nm
Tornillo de fijación asa de agarre pasajero al chasis	25 Nm
Fijación tapa al asa de agarre pasajero	25 Nm

ESTRIBOS Y PALANCAS

Nombre	Pares en Nm
Fijación goma estribo	10 Nm
Fijación barra (tuerca)	10 Nm
Fijación espiga palanca de cambios/freno	10 Nm
Fijación palanca de cambio/seleccionador	10 Nm

Nombre	Pares en Nm
Espiga gancho muelle	4 Nm

CABALLETE LATERAL

Nombre	Pares en Nm
Fijación placa caballete al motor	80 Nm
Perno fijación caballete lateral	10 Nm
Tornillo fijación interruptor	10 Nm
Contratuerca	30 Nm

CABALLETE CENTRAL

Nombre	Pares en Nm
Tornillo fijación caballete en placas	50 Nm
Tornillo fijación anillo guía tubo a placas	10 Nm

SUSPENSIÓN DELANTERA

Nombre	Pares en Nm
Fijación sensor de velocidad	10 Nm
Fijación placa de sujeción de tubos a la base de la dirección	6 Nm
Fijación vástago de la horquilla a la placa inferior/superior	25 Nm
Tuerca tubo de dirección	40 Nm
Contratuerca tubo de dirección	manual + 90 grados
Tapón fijación placa superior	100 Nm
Cierre cubos de las horquillas	10 Nm

SUSPENSIÓN TRASERA

Nombre	Pares en Nm
Fijación amortiguador al chasis 8.8	50 Nm
Fijación biela doble/amortiguador 10.9	40 Nm
Fijación biela simple/biela doble 10.9	50 Nm
Fijación biela simple al chasis 8.8	50 Nm
Fijación biela doble/horquilla trasera 10.9	50 Nm

CAJA FILTRO DE AIRE

Nombre	Pares en Nm
Tapa caja del filtro/estribo caja del filtro	3 Nm
Fijación depósito blow by a la tapa caja del filtro	3 Nm
Fijación sensor de temperatura de aire	2 Nm

ESCAPE

Nombre	Pares en Nm
Fijación tubo de escape al motor	25 Nm
Fijación tubo de escape al compensador (abrazadera)	10 Nm
Fijación compensador al silenciador (abrazadera)	10 Nm
Fijación sonda Lambda	38 Nm
Fijación del silenciador al soporte (tornillo + tuerca)	25 Nm

RUEDA DELANTERA

Nombre	Pares en Nm
Tuerca perno rueda	80 Nm
Fijación disco	30 Nm

RUEDA TRASERA

Nombre	Pares en Nm
Fijación disco	30 Nm
Fijación rueda trasera 10.9	110 Nm

INSTALACIÓN DE FRENOS DELANTEROS

Nombre	Pares en Nm
Fijación pinzas derecha e izquierda freno delantero	40 Nm

INSTALACIÓN DE FRENOS TRASEROS

Nombre	Pares en Nm
Fijación pinza freno trasero	50 Nm
Perno palanca freno trasero	15 Nm
Fijación depósito de líquido freno trasero	3 Nm
Fijación soporte depósito de líquido freno trasero a la placa	10 Nm
Contratuerca varilla freno trasero	manual
Fijación muelle palanca de freno a la placa	6 Nm
Fijación bomba de freno	10 Nm

MANILLAR Y MANDOS

Nombre	Pares en Nm
Tornillo de fijación perno en U inferior M8x35 (4)	25 Nm
Tornillo de fijación perno en U inferior M8x25 (2)	25 Nm
Tornillo de fijación perno en U superior M8x35 (4)	25 Nm
Fijación pesos antivibración	10 Nm

INSTALACIÓN ELÉCTRICA

Nombre	Pares en Nm
Fijación claxon	15 Nm
Fijación sensor de velocidad a la horquilla delantera	12 Nm

TABLERO Y FAROS

Nombre	Pares en Nm
Fijación soporte tablero al soporte faro	10 Nm
Fijación soporte tablero a la placa superior de la horquilla	25 Nm
Fijación tablero	3 Nm
Fijación soporte faro a la placa inferior de la horquilla	25 Nm
Fijación faro + intermitentes	10 Nm
Fijación faro trasero al asa de agarre pasajero	4 Nm

BRIDA BOMBA DE COMBUSTIBLE

Nombre	Pares en Nm
Racor purga depósito	6 Nm
Fijación soporte bomba al depósito	4 Nm

DEPÓSITO COMBUSTIBLE

Nombre	Pares en Nm
Fijación boca de llenado al depósito	4 Nm
Tornillo de fijación posterior del depósito al chasis M8x45	25 Nm

CHASIS / CARENADOS (DELANTERO)

Nombre	Pares en Nm
Fijación toma de aire al depósito	4 Nm
Fijación punta al motor	25 Nm
Fijación entre punta derecha e izquierda	4 Nm
Fijación guardabarros delantero	4 Nm
Tornillo interior de fijación de la cúpula	35 Nm

CHASIS/CARENADOS (TRASERO)

Nombre	Pares en Nm
Fijación colín + carenados	4 Nm
Fijación colín al asa de agarre pasajero	4 Nm
Fijación ganchos red al chasis	25 Nm
Fijación catadióptrico al soporte	4 Nm
Fijación soporte catadióptrico al soporte de matrícula	4 Nm
Fijación luz de matrícula al soporte de matrícula	4 Nm
Tornillo de fijación colín / asiento (M6)	55 Nm

TERMINACIONES

Nombre	Pares en Nm
Fijación bloque de encendido - tornillo de rotura	- Nm
Fijación bloque de encendido	25 Nm

HORQUILLA TRASERA

Nombre	Pares en Nm
Fijación mordaza de la horquilla trasera al buje	10 Nm
Fijación horquilla trasera al piñón cónico	50 Nm
Fijación varilla de reacción al piñón cónico	50 Nm
Fijación varilla de reacción al chasis	50 Nm
Fijación perno horquilla trasera a la horquilla trasera	60 Nm
Fijación buje precarga al perno de la horquilla trasera	10 Nm

Datos revisión

Juegos de montaje

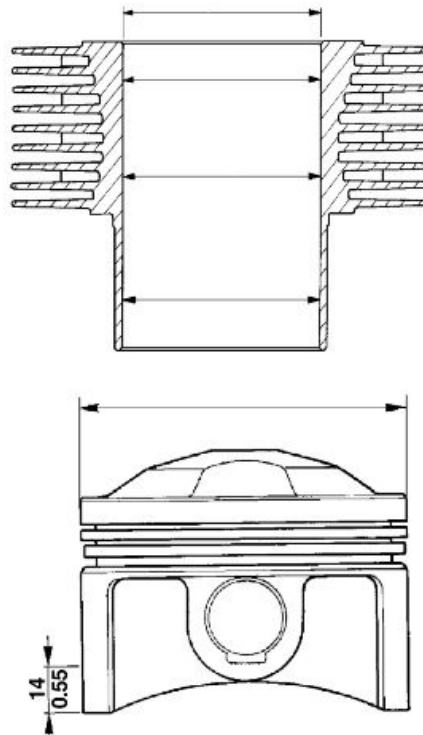
Cilindro - pistón

La medición del diámetro de los cilindros se debe realizar en tres alturas, girando el comparador 90°. Controlar el juego existente entre cilindros y pistones; si es superior al indicado, es necesario sustituir los cilindros y los pistones.

Los pistones de un motor deben ser equilibrados; entre ellos, se admite una diferencia de peso de 1,5 gramos (0.0033 lb).

MEDIDAS ADMITIDAS

Característica	Descripción/Valor
diámetro cilindro	95,000 - 95,020 mm. (3.7401 - 3.7409 in)
diámetro pistón	94,942 - 94,972 mm. (3.7379 - 3.7390 in)
juego de montaje	0,048 - 0,068 mm. (0.00189 - 0.00268 in)



Sellos de aceite

Controlar los aros elásticos de estanqueidad y el rascaceite.

En cada pistón se montan:

- 1 aro elástico superior;
- 1 aro elástico a nivel intermedio;
- 1 aro elástico rascaceite.

Los extremos de los aros elásticos montados desfasados entre sí.

Juegos de montaje medidos entre el espesor de los aros y los alojamientos en el pistón:

Anillos de estanqueidad y rascaceite 0,030 - 0,065 mm (0.00118 - 0.00256 in)

Luz entre los extremos de los aros elásticos introducidos en el cilindro:

Anillo de estanqueidad superior y aro de peldaño 0,40 - 0,65 mm (0.00158 - 0.00255 in)

Anillo rascaceite 0,30 - 0,60 mm (0.00118 - 0.00236 in).

Girar los segmentos para que los extremos de unión se hallen a 120 grados entre sí.

Cárter - cigüeñal - biela

DIÁMETRO DE LOS SOPORTES DEL EJE DE DISTRIBUCIÓN (LEVAS) Y SUS ALOJAMIENTOS EN EL BLOQUE MOTOR (LADO DISTRIBUCIÓN)

Característica	Descripción/Valor
Diámetro soporte eje	47,000 ÷ 46,984 mm (1.85039 ÷ 1.84976 inch)
Diámetro alojamientos en el bloque motor	47,025 ÷ 47,050 mm (1.85137 ÷ 1.85236 inch)
Juego de montaje	0,025 ÷ 0,066 mm (0.00098 ÷ 0.00260 inch)

DIÁMETRO DE LOS SOPORTES DEL EJE DE DISTRIBUCIÓN (LEVAS) Y SUS ALOJAMIENTOS EN EL BLOQUE MOTOR (LADO VOLANTE)

Característica	Descripción/Valor
Diámetro soporte eje	32,000 ÷ 31,984 mm (1.25984 ÷ 1.25921 inch)
Diámetro alojamientos en el bloque motor	32,025 ÷ 32,050 mm (1.26082 ÷ 1.26181 inch)
Juego de montaje	0,025 ÷ 0,066 mm (0.00098 ÷ 0.00260 inch)

DATOS DE ACOPLAMIENTO DE LOS EMPUJADORES CON ALOJAMIENTOS EN EL BLOQUE MOTOR (PRODUCCIÓN)

Característica	Descripción/Valor
Diámetro alojamientos	22,021 ÷ 22,000 mm (0.86697 ÷ 0.86614 inch)
Diámetro exterior empujadores	21,996 ÷ 21,978 mm (0.86598 ÷ 0.86527 ")
JUEGOS DE MONTAJE	0,004 ÷ 0,043 mm (0.00016 ÷ 0.00169 inch)

Tabla productos recomendados

<u>PRODUCTOS ACONSEJADOS</u>		
Producto	Denominación	Características
AGIP RACING 4T 10W-60	Aceite motor	SAE 10W - 60. Como alternativa, se pueden utilizar aceites de marca o con prestaciones iguales o superiores a las especificaciones CCMC G-4 A.P.I. SG.
AGIP GEAR SAE 80 W 90	Aceite de transmisión	-

Producto	Denominación	Características
AGIP GEAR MG/S SAE 85 W 90	Aceite del cambio de velocidades	-
AGIP FORK 7.5W	Aceite horquilla	SAE 5W / SAE 20W
AGIP GREASE SM2	Grasa de litio con molibdeno para cojinetes y otros puntos por lubricar	NLGI 2
Grasa neutra o vaselina.	POLOS DE LA BATERÍA	
AGIP BRAKE 4 / BRAKE 5.1	Líquido de frenos	Como alternativa, se pueden utilizar líquidos con prestaciones iguales o superiores a las especificaciones Fluido sintético SAE J1703, NHTSA 116 DOT 4, ISO 4925.
AGIP BRAKE 4 / BRAKE 5.1	Líquido de embrague	Como alternativa, se pueden utilizar líquidos con prestaciones iguales o superiores a las especificaciones Fluido sintético SAE J1703, NHTSA 116 DOT 4, ISO 4925.

NOTA

UTILIZAR SOLAMENTE LÍQUIDO DE FRENOS NUEVO. NO MEZCLAR MARCAS O TIPOS DE ACEITES DIFERENTES SIN HABER CONTROLADO LA COMPATIBILIDAD DE LAS BASES.

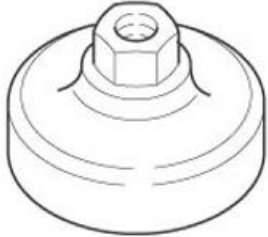
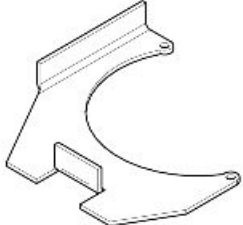

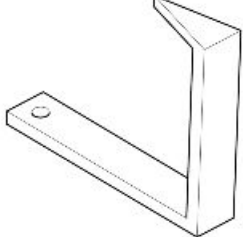
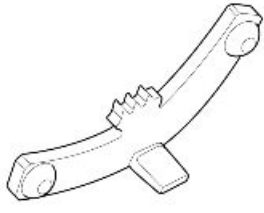
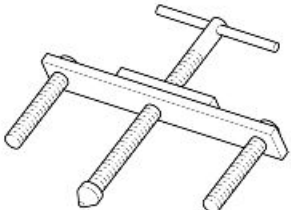
INDICE DE LOS ARGUMENTOS

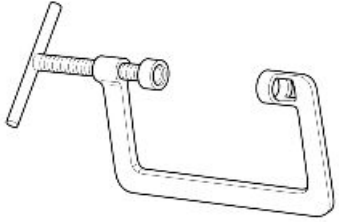
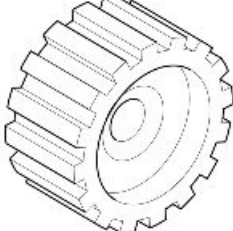
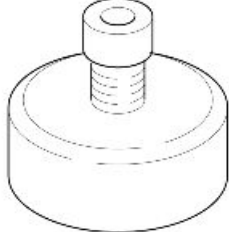
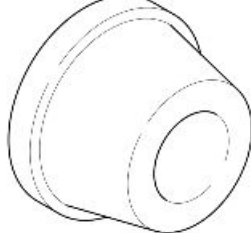
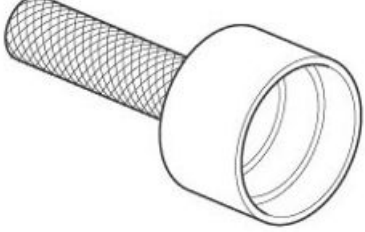
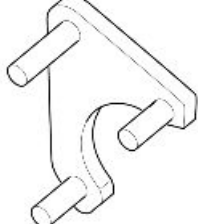
UTILLAJE ESPECIAL

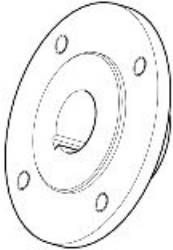
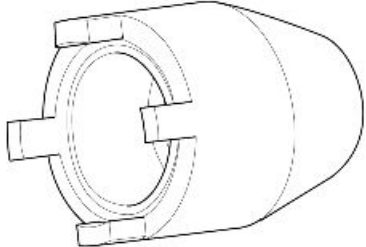
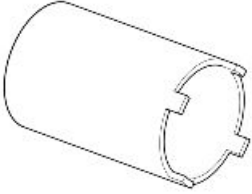
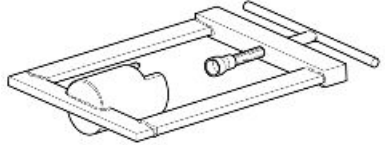
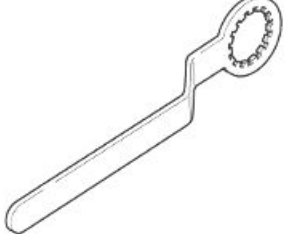
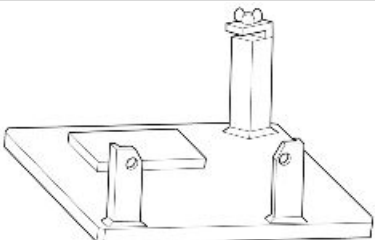
UT

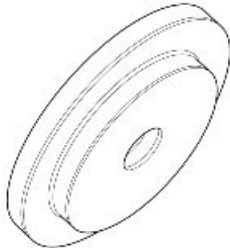
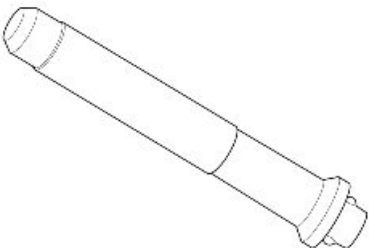
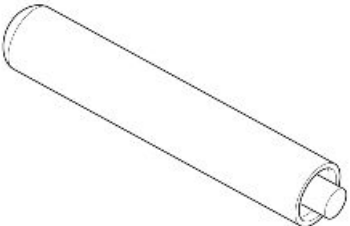
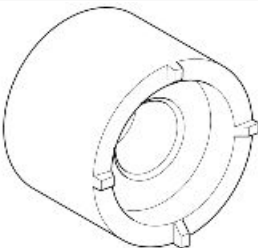

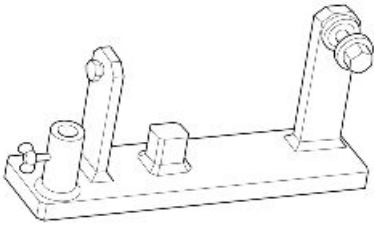
HERRAMIENTAS ESPECIALES

Cod. Almacén	Denominación	
05.94.86.30	Herramienta para tensar la correa	
05.91.17.30	Cono de colocación tapa delantera	
05.91.25.30	Apertura caja de cambios	
05.90.19.30	Desmontaje de la bujía interior	
05.92.80.30	Pinza para abrazaderas	
05.92.72.30	Punzón anillo de estanqueidad tapa de distribución	

Cod. Almacén	Denominación	
01.92.91.00	Llave para desmontaje tapa del cárter y filtro	
05.90.25.30	Soporte caja de cambios	
19.92.96.00	Disco graduado para control puesta en fase distribución y encendido	
17.94.75.60	Flecha para control puesta en fase distribución y encendido	
12.91.18.01	Herramienta para bloquear el volante y la corona de arranque	
12.91.36.00	Herramienta para desmontar la brida lado volante	

Cod. Almacén	Denominación	
10.90.72.00	Herramienta para el desmontaje y montaje válvulas	
30.90.65.10	Herramienta para montar el embrague	
14.92.71.00	Herramienta para montar el anillo de estanqueidad a la brida lado volante	
12.91.20.00	Herramienta para montar la brida lado volante con el anillo de estanqueidad al cigüeñal	
19.92.71.00	Herramienta para montar el anillo de estanqueidad a la brida lado volante	
14.92.73.00	Herramienta para fijación engranaje árbol de levas	

Cod. Almacén	Denominación	
981006	Cubo para disco graduado	
05.91.26.30	Herramienta para apretar la tuerca del perno de la horquilla trasera - cubo del embrague	
AP8140190	Herramienta para apriete dirección	
000019663300	Herramienta desmontaje eje del embrague	
30.91.28.10	Bloqueo cuerpo embrague	
05.90.27.30	Soporte caja de la transmisión	

Cod. Almacén	Denominación	
05.90.27.31	Tapón retén de aceite caja de la transmisión	
05.90.27.32	Empuñadura para tapones	
05.90.27.33	Tapón estanqueidad articulación de rótula	
05.90.27.34	Llave para tuerca piñón	
05.90.27.35	Tapón retén de aceite piñón	
05.90.27.36	Soporte par cónico	

INDICE DE LOS ARGUMENTOS

MANUTENCIÓN

MAN

Tabla de manutención

NOTA

EL TIEMPO PREVISTO PARA REALIZAR LAS OPERACIONES DE MANTENIMIENTO, DEBE SER REDUCIDO A LA MITAD SI EL VEHÍCULO SE UTILIZA EN ZONAS LLUVIOSAS, POLVORIENTAS, EN RECORRIDOS ACCIDENTADOS O EN CONDUCCIÓN DEPORTIVA.

EN CADA ARRANQUE

Operación

Testigo presión aceite motor - controlar y limpiar, regular, lubricar o sustituir si es necesario

ANTES DE CADA VIAJE Y CADA 2.000 KM (1.250 MILLAS)

Operación

Presión de los neumáticos - Regular

Desgaste pastillas de frenos - Controlar y limpiar, regular o sustituir si es necesario

FINAL DEL RODAJE (1.500 KM [932 MI])

Operación

Pernos de fijación bridas tubos de escape - Controlar y limpiar, regular, lubricar o sustituir si es necesario

Cables transmisión y mandos - controlar y limpiar, regular, lubricar o sustituir si es necesario

Cojinetes de dirección y juego dirección - Controlar y limpiar, regular, lubricar o sustituir si es necesario

Discos de frenos - Controlar y limpiar, regular o sustituir si es necesario

Filtro de aceite motor - sustitución

Horquilla - Controlar y limpiar, regular, lubricar

Funcionamiento general del vehículo - Controlar y limpiar, regular, lubricar o sustituir si es necesario

Instalaciones de frenos - Controlar y limpiar, regular, lubricar o sustituir si es necesario

Instalación de luces - Controlar y limpiar, regular o sustituir si es necesario

Interruptores de seguridad - Controlar y limpiar, regular, lubricar o sustituir si es necesario

Aceite del cambio de velocidades - Sustituir

Aceite motor - Sustitución

Aceite de transmisión final - Sustituir

Neumáticos - Controlar y limpiar, regular o sustituir si es necesario

Presión de los neumáticos - Regular

Revoluciones motor en ralentí - Regular

Regulación juego de válvulas - Regular

Rueda - Controlar y limpiar, regular, lubricar o sustituir si es necesario

Apriete de pernos - Controlar y limpiar, regular, lubricar o sustituir si es necesario

Apriete bornes batería - Controlar y limpiar, regular, lubricar o sustituir si es necesario

Sincronización cilindros - Controlar y limpiar, regular, lubricar o sustituir si es necesario

Suspensiones y ajuste - Controlar y limpiar, regular, lubricar o sustituir si es necesario

Desgaste pastillas de frenos - Controlar y limpiar, regular o sustituir si es necesario

CADA 4 AÑOS

Operación

Tubos combustible - Sustituir

Tubos frenos - Sustituir

CADA 5.000 KM (3125 MILLAS) - EN EL CASO DE USO DEPORTIVO

Operación

Bujías exteriores - Sustituir

Filtro de aceite motor - sustitución

Operación

Aceite motor - Sustitución

Vaciado del tubo de drenaje aceite de la caja del filtro - Limpiar

Desgaste embrague - Controlar y limpiar, regular, lubricar o sustituir si es necesario

CADA 10.000 Km (6250 MILLAS) o 12 MESES**Operación**

Bujías exteriores - Sustituir

Carburación en ralentí (CO) - Controlar y limpiar, regular, lubricar o sustituir si es necesario

Cables transmisión y mandos - controlar y limpiar, regular, lubricar o sustituir si es necesario

Cojinetes de dirección y juego dirección - Controlar y limpiar, regular, lubricar o sustituir si es necesario

Cojinete de las ruedas = Controlar y limpiar, regular, lubricar o sustituir si es necesario

Discos de frenos - Controlar y limpiar, regular o sustituir si es necesario

Filtro de aire - Controlar y limpiar, regular, lubricar o sustituir si es necesario

Filtro de aceite motor - sustitución

Funcionamiento general del vehículo - Controlar y limpiar, regular, lubricar o sustituir si es necesario

Instalaciones de frenos - Controlar y limpiar, regular, lubricar o sustituir si es necesario

Aceite del cambio de velocidades - Sustituir

Aceite motor - Sustitución

Aceite de transmisión final - Sustituir

Regulación juego de válvulas - Regular

Rueda - Controlar y limpiar, regular, lubricar o sustituir si es necesario

Apriete de pernos - Controlar y limpiar, regular, lubricar o sustituir si es necesario

Sincronización cilindros - Controlar y limpiar, regular, lubricar o sustituir si es necesario

Vaciado del tubo de drenaje aceite de la caja del filtro - Limpiar

Tubos del combustible - Controlar y limpiar, regular, lubricar o sustituir si es necesario

Tubos de freno - Controlar y limpiar, regular, lubricar o sustituir si es necesario

Desgaste embrague - Controlar y limpiar, regular, lubricar o sustituir si es necesario

DESPUÉS DE LOS PRIMEROS 10.000 KM (6.250 MILLAS) Y DESPUÉS CADA 20.000 KM (12.500 MILLAS)**Operación**

Aceite horquilla - Sustituir

Retenes de aceite horquilla - Sustituir

CADA 20.000 Km (12.500 MILLAS) o 24 MESES**Operación**

Bujías interiores - Sustituir

Correa alternador - Regular; sustituir cada 50.000 km (31050 mi)

Filtro de aire - Sustituir

Horquilla - Controlar y limpiar, regular, lubricar

Líquido de frenos - sustituir

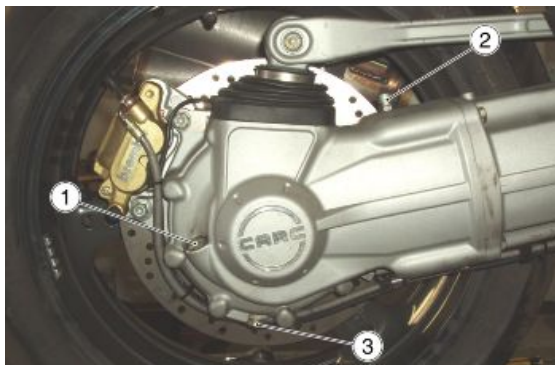
Suspensiones y ajuste - Controlar y limpiar, regular, lubricar o sustituir si es necesario

Desgaste pastillas de frenos - Controlar y limpiar, regular o sustituir si es necesario

Aceite transmisión

Comprobación

- Mantener el vehículo en posición vertical con las dos ruedas apoyadas en el suelo.
- Desenroscar y quitar el tapón de nivel (1).
- El nivel es correcto si el aceite roza el orificio del tapón de nivel (1).
- Si el aceite se encuentra por debajo del nivel prescrito, es necesario llenar hasta que alcance el orificio del tapón de nivel (1).



ATENCIÓN



NO AGREGAR ADITIVOS U OTRAS SUSTANCIAS AL LÍQUIDO. SI SE UTILIZA UN EMBUDO U OTRO OBJETO, ASEGURARSE DE QUE ESTÉ PERFECTAMENTE LIMPIO.

Sustitución

ATENCIÓN

LA SUSTITUCIÓN SE DEBE REALIZAR CON EL GRUPO CALIENTE, YA QUE EN ESTAS CONDICIONES EL ACEITE ES FLUIDO Y FÁCIL DE DRENAR.

NOTA

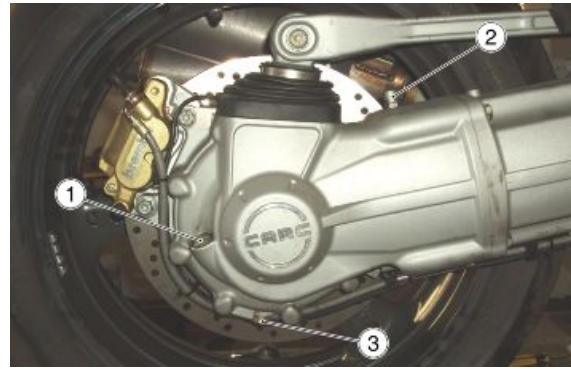
PARA LLEVAR A TEMPERATURA EL ACEITE, RECORRER ALGUNOS km (mi)

- Colocar un recipiente cuya capacidad supere los 400 cm³ (25 cuin) en correspondencia del tapón de drenaje (3).
- Desenroscar y quitar el tapón de drenaje (3).
- Desenroscar y quitar el tapón de purga (2).
- Drenar y dejar escurrir el aceite durante algunos minutos dentro del recipiente.
- Controlar, y eventualmente sustituir, la arandela de estanqueidad del tapón de drenaje (3).
- Retirar los residuos metálicos adheridos al imán del tapón de drenaje (3).
- Enroscar y apretar el tapón de drenaje (3).
- Llenar con aceite nuevo a través del orificio de llenado (1), hasta alcanzar el orificio del tapón de nivel (1).

ATENCIÓN

NO AGREGAR ADITIVOS U OTRAS SUSTANCIAS AL LÍQUIDO. SI SE UTILIZA UN EMBUDO U OTRO OBJETO, ASEGURARSE DE QUE ESTÉ PERFECTAMENTE LIMPIO.

- Enroscar y ajustar los tapones (1 - 2).



Aceite motor

Comprobación

ATENCIÓN

EL CONTROL DEL NIVEL DE ACEITE MOTOR SE DEBE REALIZAR CON EL MOTOR CALIENTE.

NOTA

PARA CALENTAR EL MOTOR Y LLEVAR EL ACEITE A TEMPERATURA DE FUNCIONAMIENTO, NO HACER FUNCIONAR EL MOTOR EN RALENTÍ CON EL VEHÍCULO DETENIDO. EL PROCEDIMIENTO CORRECTO PREVÉ REALIZAR EL CONTROL DESPUÉS DE HABER RECORRIDO APROXIMADAMENTE 15 KM (10 millas).

- Parar el motor.
- Mantener el vehículo en posición vertical con las dos ruedas apoyadas en el piso.
- Desenroscar y quitar la varilla (1).
- Limpiar la varilla (1).
- Volver a introducir la varilla (1) en el orificio sin enroscar.
- Quitar la varilla (1).
- Controlar a través de la varilla (1) el nivel de aceite.
- El nivel es correcto si alcanza aproximadamente el nivel "MÁX".

MÁX = nivel máximo

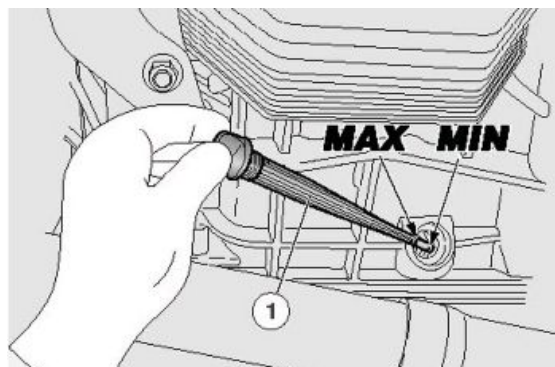
MÍN = nivel mínimo

Si es necesario, restablecer el nivel de aceite del motor:

- Desenroscar y quitar la varilla (1).
- Llenar con aceite motor hasta superar el nivel mínimo indicado "MÍN".

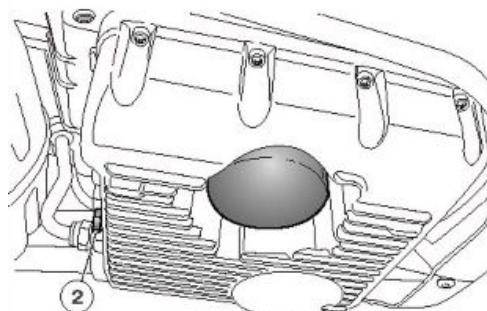
ATENCIÓN

NO AGREGAR ADITIVOS NI OTRAS SUSTANCIAS AL LÍQUIDO. SI SE UTILIZA UN EMBUDO U OTRO OBJETO, ASEGURARSE DE QUE ESTÉ PERFECTAMENTE LIMPIO.

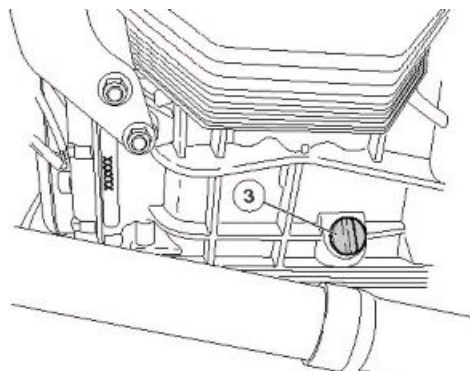
**Sustitución****NOTA**

PARA QUE EL ACEITE SALGA POR COMPLETO Y CON MAYOR FACILIDAD, ES NECESARIO QUE ESTÉ CALIENTE, Y POR CONSIGUIENTE MÁS FLUIDO.

- Colocar un recipiente cuya capacidad supere los 4000 cm³ (245 cuin) en correspondencia del tapón de drenaje (2).
- Desenroscar y quitar el tapón de drenaje (2).



- Desenroscar y quitar el tapón de llenado (3).
- Drenar y dejar escurrir el aceite durante algunos minutos dentro del recipiente.
- Controlar y eventualmente sustituir las arandelas de estanqueidad del tapón de drenaje (2).
- Retirar los residuos metálicos adheridos al imán del tapón de drenaje (2).
- Enroscar y apretar el tapón de drenaje (2).
- Llenar con aceite motor nuevo hasta superar el nivel mínimo indicado "MÍN".

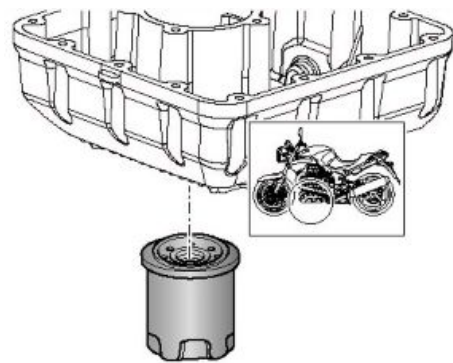


Filtro aceite motor

- Quitar el filtro de aceite motor desenroscándolo de su alojamiento.

NOTA

NO VOLVER A UTILIZAR EL FILTRO USADO.



- Extender una capa de aceite en el anillo de estanqueidad del nuevo filtro de aceite motor.
- Introducir y enroscar el nuevo filtro de aceite motor en su alojamiento.

Aceite cambio

Contrôle

CONTROL Y LLENADO

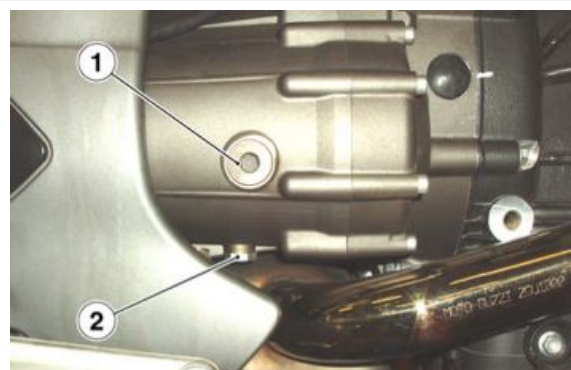
ATENCIÓN

EL CONTROL DEL NIVEL DE ACEITE DEL CAMBIO DE VELOCIDADES SE DEBE REALIZAR CON EL MOTOR CALIENTE.

NOTA

PARA CALENTAR EL MOTOR Y LLEVAR EL ACEITE A TEMPERATURA DE FUNCIONAMIENTO, NO HACER FUNCIONAR EL MOTOR EN RALENTÍ CON EL VEHÍCULO DETENIDO. EL PROCEDIMIENTO CORRECTO PREVÉ REALIZAR EL CONTROL DESPUÉS DE HABER RECORRIDO APROXIMADAMENTE 15 KM (10 millas).

- Parar el motor.
- Mantener el vehículo en posición vertical con ambas ruedas apoyadas en el suelo.
- Desenroscar y quitar el tapón de inspección (1) situado en el lado derecho del cambio.
- El nivel es correcto si el aceite roza el orificio del tapón de inspección (1).



Si es necesario:

- Llenar con aceite hasta alcanzar el orificio del tapón de inspección (1).

ATENCIÓN

NO AGREGAR ADITIVOS U OTRAS SUSTANCIAS AL LÍQUIDO. SI SE UTILIZA UN EMBUDO

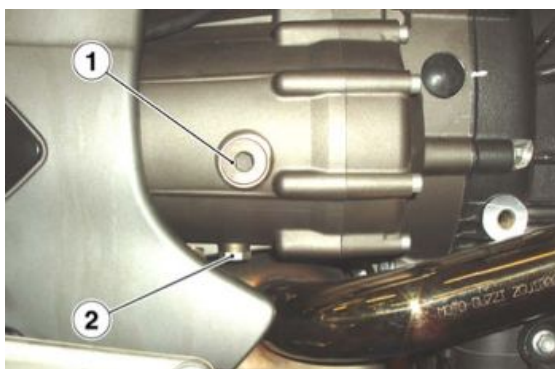
U OTRO OBJETO, ASEGURARSE DE QUE ESTÉ PERFECTAMENTE LIMPIO.

Replacement

NOTA

PARA QUE EL ACEITE SALGA POR COMPLETO Y CON MAYOR FACILIDAD, ES NECESARIO QUE ESTÉ CALIENTE, Y POR CONSIGUIENTE MÁS FLUIDO.

- Colocar un recipiente con capacidad adecuada a nivel del tapón de drenaje (2).
- Desenroscar y quitar el tapón de drenaje (2).
- Desenroscar y quitar el tapón de llenado (1).
- Drenar y dejar escurrir el aceite durante algunos minutos dentro del recipiente.
- Controlar y eventualmente sustituir las arandelas de estanqueidad del tapón de drenaje (2).
- Retirar los residuos metálicos adheridos al imán del tapón de drenaje (2).
- Enroscar y apretar el tapón de drenaje (2).
- Llenar con aceite nuevo hasta alcanzar el orificio del tapón de inspección (1).
- Apretar el tapón de llenado (1).



ATENCIÓN

NO AGREGAR ADITIVOS U OTRAS SUSTANCIAS AL LÍQUIDO. SI SE UTILIZA UN EMBUDO U OTRO OBJETO, ASEGURARSE DE QUE ESTÉ PERFECTAMENTE LIMPIO.

Filtro de aire

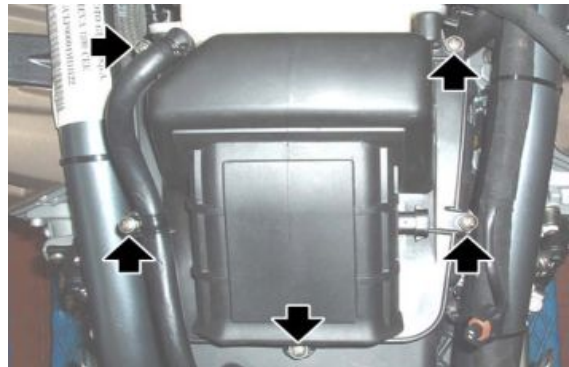
- Retirar el depósito de combustible.
- Desenchufar el conector del sensor de temperatura del aire.



- Quitar el tubo de purga del aceite.



- Desenroscar y quitar los cinco tornillos.



- Levantar la tapa de la caja del filtro.
- Retirar el panel fonoabsorbente.
- Quitar el filtro de aire.
- Tapar el conducto de aspiración con un paño limpio para evitar que eventuales cuerpos extraños entren en los conductos de aspiración.

**NOTA**

NO ARRANCAR EL MOTOR CON EL FILTRO DE AIRE DESMONTADO. PARA LA LIMPIEZA DEL ELEMENTO FILTRANTE, UTILIZAR UN CHORRO DE AIRE COMPRIMIDO ORIENTÁNDOLO DESDE ADENTRO HACIA AFUERA.

Comprobación juego válvulas

Cuando la distribución es muy ruidosa, controlar el juego entre las válvulas y los balancines.

NOTA

LA REGULACIÓN SE EFECTÚA CON MOTOR FRÍO, CON EL PISTÓN EN PUNTO MUERTO SUPERIOR (P.M.S.) EN FASE DE COMPRESIÓN (VÁLVULAS CERRADAS).

- Retirar el depósito de combustible.
- Desenroscar y quitar los dos tornillos.
- Extraer la protección de las bujías.
- Desconectar las dos pipetas de la bujía.



- Desenroscar y quitar los ocho tornillos.
- Retirar la tapa de la culata.



- aflojar la tuerca (1);
- intervenir con un destornillador en el tornillo de regulación (2) hasta obtener los siguientes juegos:

- válvula de aspiración 0,10 mm (0.0039 in)
- válvula de escape 0,15 mm (0.0059 in)

- La medición se realiza utilizando un calibre de espesores adecuado (3).



ATENCIÓN

SI EL JUEGO ES MAYOR AL PRESCRITO, LOS EMPUJADORES HARÁN RUIDO. EN CASO CONTRARIO, LAS VÁLVULAS NO CIERRAN BIEN DANDO LUGAR A INCONVENIENTES COMO:

- PÉRDIDA DE PRESIÓN;
- SOBRECALENTAMIENTO DEL MOTOR;
- VÁLVULAS QUEMADAS, ETC.

Circuito de frenos

Comprobación nivel

Control del líquido de los frenos

- Colocar el vehículo sobre el caballete.
- Para el freno delantero, girar el manillar totalmente hacia la derecha.

- Para el freno trasero, mantener el vehículo en posición vertical de manera de que el líquido contenido en el depósito esté paralelo al tapón.
- Controlar que el líquido contenido en el depósito supere la referencia "MÍN":

MÍN= nivel mínimo.

MÁX. = nivel máximo

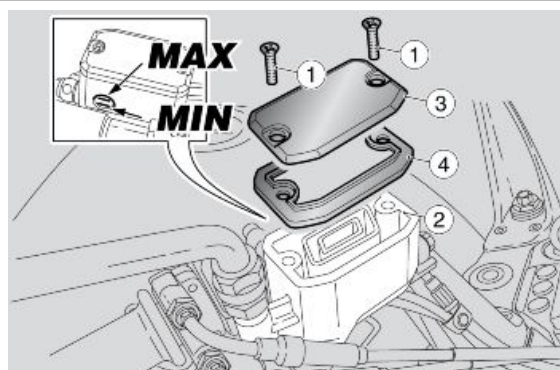
Si el líquido no llega por lo menos a la referencia "**MÍN.**":

- Controlar el desgaste de las pastillas de frenos, y del disco.
- Si las pastillas y/o el disco no se deben sustituir, realizar el llenado.

Llenado

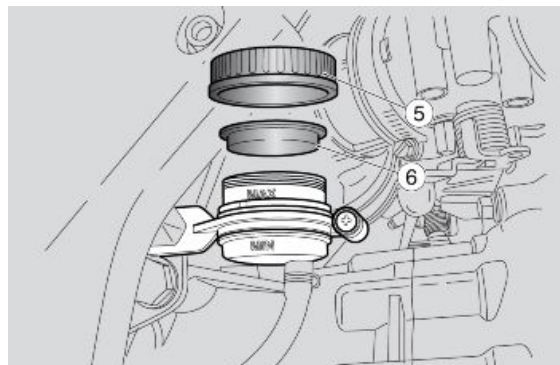
Freno delantero:

- Utilizando un destornillador de cruz, desenroscar los dos tornillos (1) del depósito del líquido de frenos (2).
- Levantar y extraer la tapa (3) con los tornillos (1).
- Retirar la junta (4).



Freno trasero:

- Desenroscar y retirar el tapón (5).
- Retirar la junta (6).
- Llenar el depósito con líquido de frenos hasta alcanzar el nivel justo, comprendido entre las dos referencias "MÍN" y "MÁX".



PELIGRO DE PÉRDIDA DEL LÍQUIDO DE FRENOS. NO ACCIONAR LA PALANCA DEL FRENO SI EL TAPÓN DEL DEPÓSITO DEL LÍQUIDO DE FRENOS ESTA FLOJO O FALTARA.



EVITAR LA EXPOSICIÓN PROLONGADA DEL LÍQUIDO DE FRENOS AL AIRE. EL LÍQUIDO DE FRENOS ES HIGROSCÓPICO Y, EN CONTACTO CON EL AIRE, ABSORBE HUMEDAD. EL DEPÓSITO DEL LÍQUIDO DE FRENOS DEBE PERMANECER ABIERTO SÓLO DURANTE EL TIEMPO NECESARIO PARA EFECTUAR EL LLENADO.



PARA EVITAR QUE SE DERRAME EL LÍQUIDO DURANTE EL LLENADO, SE RECOMIENDA MANTENER EL LÍQUIDO EN EL DEPÓSITO PARALELO AL BORDE DEL DEPÓSITO (EN POSICIÓN HORIZONTAL).

NO AGREGAR ADITIVOS NI OTRAS SUSTANCIAS AL LÍQUIDO.

SI SE USA UN EMBUDO U OTRO OBJETO, ASEGURARSE DE QUE ESTÉ PERFECTAMENTE LIMPIO.



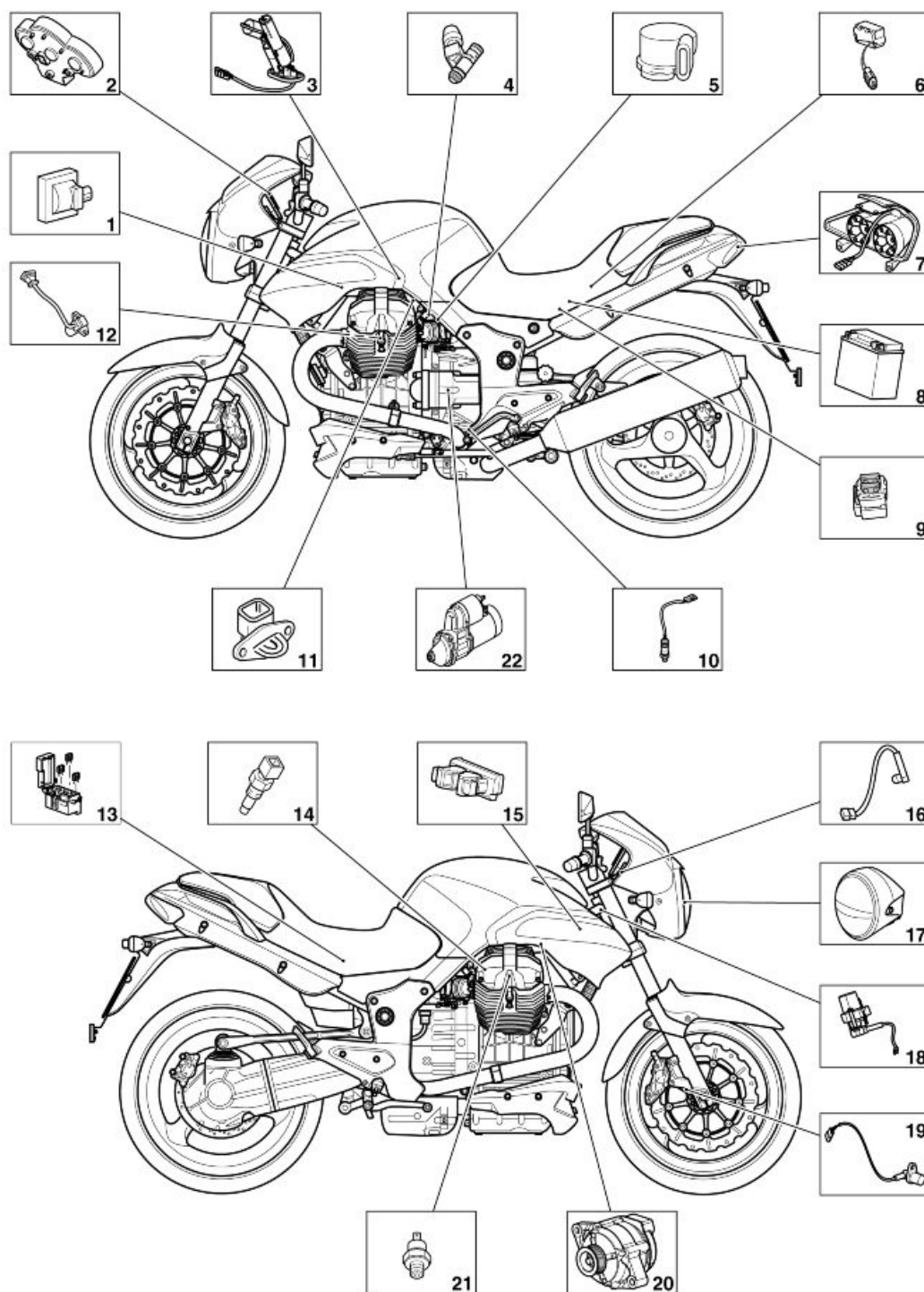
**DURANTE EL LLENADO NO SUPERAR EL NIVEL "MÁX".
EL LLENADO HASTA EL NIVEL "MÁX." SÓLO SE DEBE REALIZAR CON PASTILLAS NUEVAS. SE RECOMIENDA NO LLENAR HASTA EL NIVEL "MÁX." CON PASTILLAS DESGASTADAS, YA QUE ESTO PROVOCARÍA LA PÉRDIDA DE LÍQUIDO EN CASO DE SUSTITUCIÓN DE LAS PASTILLAS DE FRENO.
CONTROLAR LA EFICIENCIA DEL FRENADO. EN CASO DE UNA CARRERA EXCESIVA DE LA PALANCA DE FRENO O DE UNA PÉRDIDA DE EFICIENCIA EN LA INSTALACIÓN DE FRENO, DIRIGIRSE A UN Concesionario Oficial Moto Guzzi, YA QUE PODRÍA SER NECESARIO PURGAR EL AIRE DE LA INSTALACIÓN.**

INDICE DE LOS ARGUMENTOS

INSTALACIÓN ELÉCTRICA

INS ELE

Disposición componentes



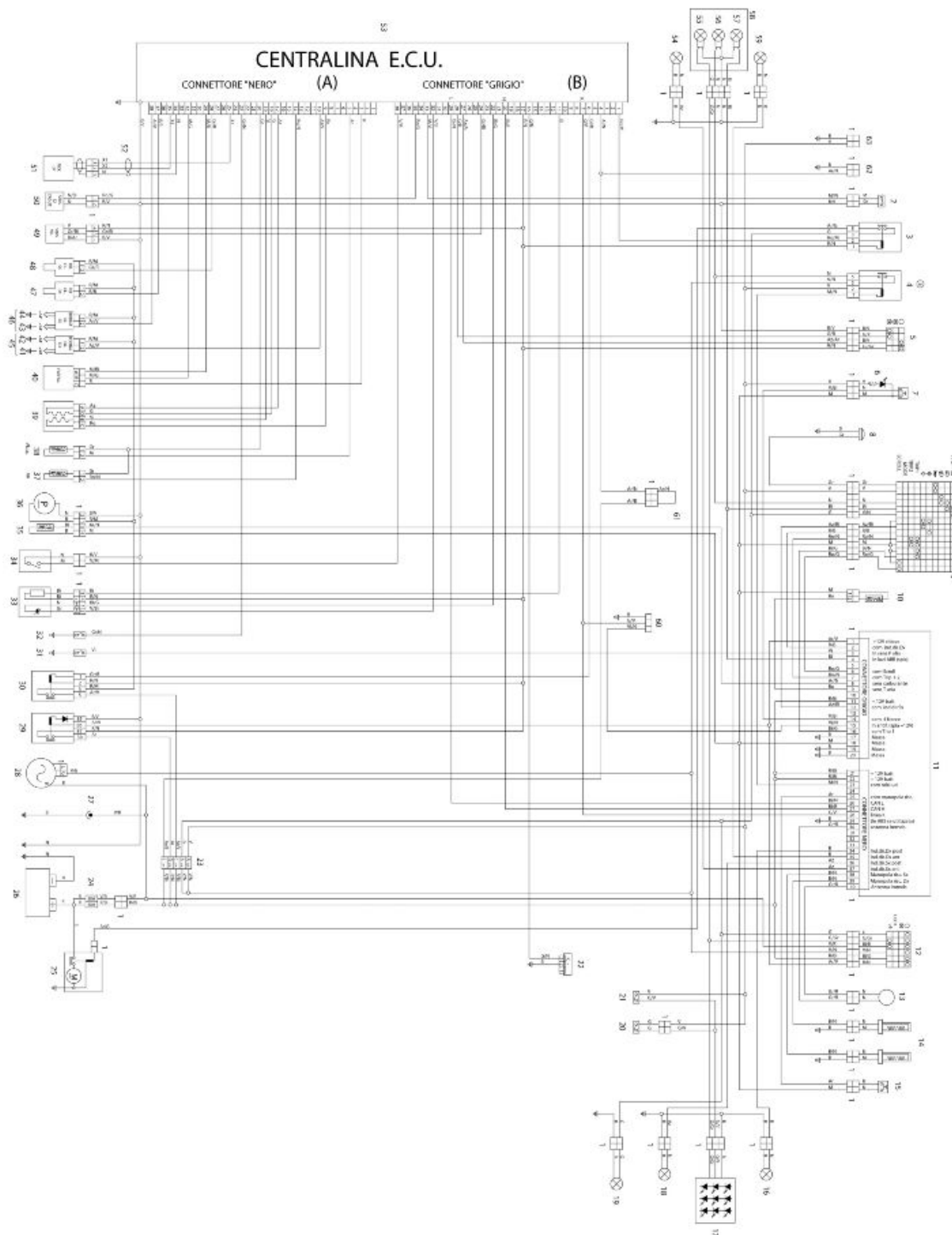
Leyenda:

- 1 Bobina
- 2 Tablero
- 3 Bomba combustible
- 4 Inyector

- 5 Potenciómetro mariposa
- 6 Sensor de caída
- 7 Faro trasero
- 8 Batería
- 9 Fusibles principales
- 10 Sonda lambda
- 11 Sensor temperatura aire aspirado
- 12 Sensor revoluciones motor
- 13 Fusibles secundarios
- 14 Sensor temperatura culata
- 15 Centralita control motor
- 16 Sensor temperatura aire tablero
- 17 Faro delantero
- 18 Bloque de llave con antena immobilizer integrada
- 19 Sensor velocidad
- 20 Alternador
- 21 Sensor presión de aceite
- 22 Arrancador

Instalación eléctrica

Esquema eléctrico general



Leyenda:

- 1. Conectores múltiples
- 2. Interruptor del embrague
- 3. Relé arranque
- 4. Relé luces
- 5. Conmutador de luces derecho

6. LED iluminación pulsador HAZARD
7. Pulsador HAZARD
8. Claxon
9. Conmutador de luces izquierdo
10. Termistor temperatura aire tablero
11. Tablero
12. Conmutador de llave
13. Antena immobilizer
14. Puños calefaccionados
15. Mandos puños calefaccionados
16. Intermitente trasero derecho
17. Faro trasero (con LED)
18. Intermitente trasero izquierdo
19. Luz de matrícula Interruptor stop trasero
20. Interruptor de stop delantero
21. Conector de diagnóstico
22. Fusibles secundarios
23. Fusibles principales
24. Arrancador
25. Batería
26. Toma de corriente
27. Alternador
28. Relé principal inyección
29. Relé secundario inyección
30. Sensor presión de aceite
31. Interruptor del punto muerto
32. Sonda lambda
33. Interruptor caballete lateral
34. Sensor reserva de gasolina
35. Bomba de gasolina
36. Termistor temperatura aire aspiración
37. Sensor de temperatura culata
38. Aire automático
39. Sensor acelerador
40. Bujía interior cilindro derecho
41. Bujía exterior cilindro derecho
42. Bujía interior cilindro izquierdo
43. Bujía exterior cilindro izquierdo

- 44. Doble bobina cilindro derecho
- 45. Doble bobina cilindro izquierdo
- 46. Inyector derecho
- 47. Inyector izquierdo
- 48. Sensor de velocidad
- 49. Sensor de caída
- 50. Pick up volante
- 51. Protección cable pick up
- 52. Centralita E.C.U.
- 53. Intermitente delantero izquierdo
- 54. Bombilla luz de posición
- 55. Bombilla luz de cruce
- 56. Bombilla luz de carretera
- 57. Faro delantero
- 58. Intermitente delantero derecho
- 59. Diagnóstico tablero
- 60. Preinstalación diodo
- 61. Preinstalación condensador
- 62. Conector GPS

Color de los cables:

Ar anaranjado

Az azul claro

B azul

Bi blanco

G amarillo

Gr gris

M marrón

N negro

R rojo

Ro rosa

V verde

Vi violeta

Comprobaciones y controles

Tablero

Diagnosis

Modificación CODE

En el caso de conocer su propio código, basta con introducirlo y, luego, introducir uno nuevo que será memorizado automáticamente. Si el vehículo es nuevo, el código de usuario es: 00000

Restablecer CODE

Cuando no se disponga de un código propio y se desee modificarlo, se solicita la introducción de dos llaves entre aquellas memorizadas.

Una vez introducida la primera, se solicitará una segunda llave mediante el mensaje:

INTRODUCIR LA LLAVE II

Si la segunda llave no se introduce dentro de los 20 segundos siguientes, la operación termina.

Después del reconocimiento, se solicita la introducción del nuevo código con el mensaje:

INTRODUCIR EL NUEVO CÓDIGO

Al finalizar la operación, el tablero vuelve al menú CONFIGURACIONES.

DIAGNÓSTICO

El acceso a este menú (funciones de diagnóstico), reservado a la asistencia técnica, se realiza mediante solicitud de un código service.

Aparecerá el mensaje: INTRODUCIR EL SERVICE CODE que para este vehículo es: **36421**

Las funciones en este menú son

- SALIR
- Errores ECU
- Errores Tablero
- Borrar errores
- RESET SERVICE
- ACTUALIZACIÓN
- Modificar Llaves

ERRORES ECU

El tablero recibe de la centralita sólo los errores actuales.

Descripción Código de error

Error Mariposa C.C. Vcc ECU 10

Error Mariposa C.C. Gnd ECU 11

Error Temperatura motor C.C. Vcc ECU 14

Error Temperatura motor C.C Gnd ECU 15

Error Temperatura aire C.C. Vcc ECU 16

Error Temperatura aire C.C Gnd ECU 17

Error Batería baja ECU 20

Error Sonda lambda ECU 21

Error Bobina 1 C.C. Vcc ECU 22

Error Bobina 1 C.C. Gnd ECU 23
Error Bobina 2 C.C. Vcc ECU 24
Error Bobina 2 C.C. Gnd ECU 25
Error inyector 1 C.C. Vcc ECU 26
Error inyector 1 C.C. Gnd ECU 27
Error inyector 2 C.C. Vcc ECU 30
Error Relé Bomba ECU 36
Error Local Loop-back ECU 37
Error Telerr. Arranque C.C. Vcc ECU 44
Error Telerr. Arranque C.C. Gnd ECU 45
Error Canister C.C. Vcc ECU 46
Error Canister C.C. Gnd ECU 47
Error Batería Hig ECU 50
Error ECU genérico ECU 51
Error Tablero Señales ECU 54
Error Autoadaptabilidad Valor ECU 55
Error Velocidad Vehículo ECU 56
Error Stepper C.A. ECU 60
Error Stepper C.C. Vcc ECU 61
Error Stepper C.C. Gnd ECU 62
Error no reconocido ECU 00

ERRORES TABLERO

En esta modalidad, aparece una tabla que señala los eventuales errores en el immobilizer y en los sensores conectados al mismo.

La tabla de descodificación de los errores es la siguiente:

Descripción Código de error

Anomalía immobilizer: Código

llave leída pero no reconocida DSB 01

Anomalía immobilizer: Código

llave no leída (Ausencia de la llave
o trasponder roto) DSB 02

Anomalía immobilizer: Antena

rota (Abierta o en cortocircuito) DSB 03

Anomalía immobilizer: Anomalía
controlador interno DSB 04

Anomalía sensor gasolina DSB 05

Anomalía sensor temperatura aire DSB 06

Anomalía sensor aceite DSB 07

Anomalía presión aceite DSB 08

El tablero conserva en la **memoria** los errores pasados.

BORRAR ERRORES

Con esta opción se borran sólo los errores del tablero, y se debe pedir una confirmación posterior.

ACTUALIZACIÓN SOFTWARE TABLERO

Esta función permite la reprogramación del tablero con un nuevo software mediante Axone.

En la Pantalla aparece: "Tablero desconectado. Ahora es posible conectar el instrumento de diagnóstico"; el tablero se conectará normalmente después de un ciclo de conexión-desconexión llave.

El conector de color blanco se aloja debajo del asiento, al lado de la caja de fusibles, cerca del conector de diagnóstico para el sistema de inyección.

Para la conexión con el cable Axone, es necesario utilizar el conector Ditech que se encuentra dentro del embalaje de Axone 2000 **Aprilia-Moto Guzzi**.



FUNCIÓN MODIFICAR LLAVES

Esta función se puede utilizar:

- 1) en caso de extravío de una llave, el concesionario puede deshabilitar la llave perdida;
- 2) para activar hasta 4 llaves;
- 3) cuando sea necesario utilizar un nuevo bloque de llaves y por lo tanto memorizar el nuevo set de llaves.

El primer paso es introducir el código de usuario y, después de haber confirmado la memorización de la llave introducida (llave I), se solicita la inserción de las otras llaves.

El procedimiento termina después de memorizar 4 llaves o pasados 20 segundos.

En caso de utilizar un nuevo bloque de llave, el procedimiento es el siguiente: una vez introducida la llave en ON, si el tablero no la reconoce, solicita el código de usuario: introducir el código de usuario. Ahora se puede ingresar al MENÚ, DIAGNÓSTICO (introduciendo el código service), MODIFICAR LLAVES, luego de lo cual se procede a la memorización de las llaves nuevas.

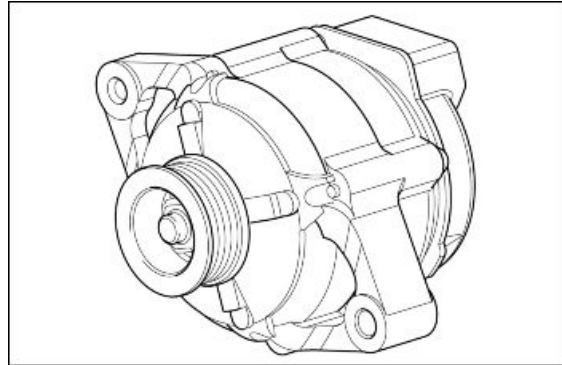
Circuito de recarga de la batería

Control estator

Generador monofásico bajo tensión regulada

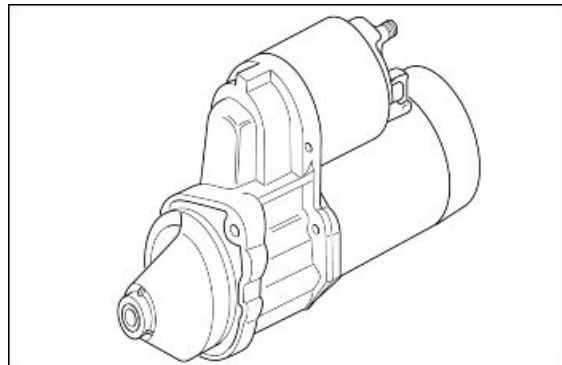
Carga máxima 40A (550W)

Tensión de carga 14,2 - 14,8 V (5000 rpm)



Control sistema de arranque

absorción en el arranque 100 A aproximadamente



indicador nivel

Bomba de gasolina:

Absorción: 3,5 A (medir entre los pines 1 y 2 con tensión de 12 V)

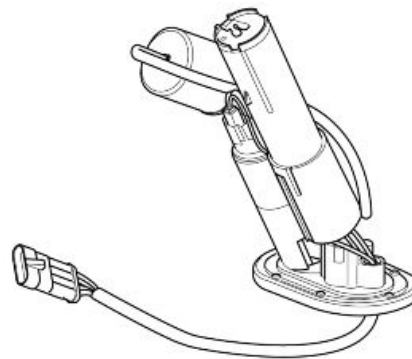
Sensor nivel de combustible:

Resistencia (medir entre los pin 3 y 4)
250-300 ohm con nivel de combustible equivalente a 0 litros

100 ohm con nivel de combustible equivalente a 11,25 litros (20.43 pt)

10 -20 ohm con nivel de combustible equivalente a 22,5 litros (40.86 pt)

El testigo de reserva de combustible se enciende para valores superiores a 230 ohm.



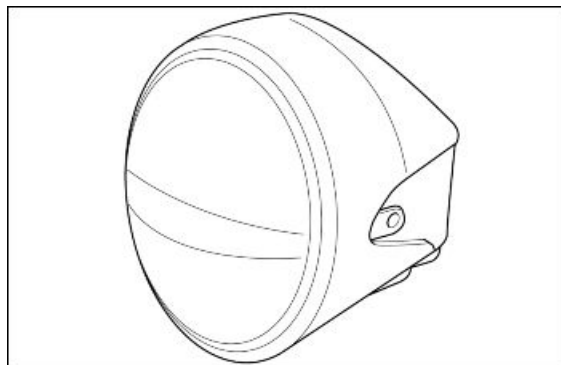
Lista bombillas

FARO DELANTERO

Luz de posición: 12V - 5W

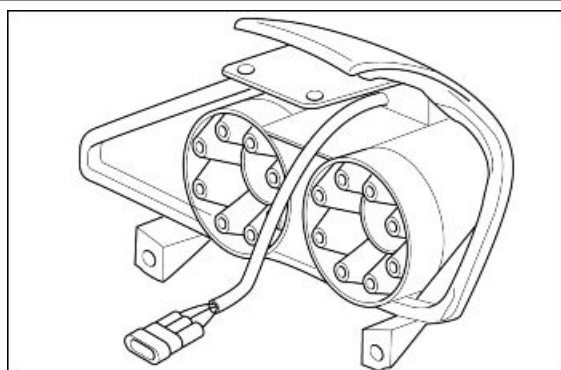
Luz de cruce: 12 V - 55 W H7

Luz de carretera: 12 V - 65 W H9



FARO TRASERO

De Led



Fusibles

FUSIBLES SECUNDARIOS

A - Stop, claxon, iluminación pulsador Hazard, bobina relé

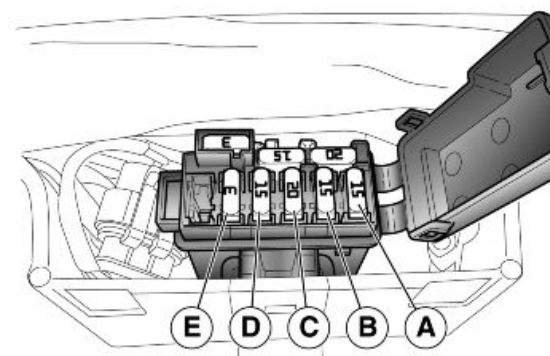
luces (15 A).

B - Luces de posición, bobina relé arranque, pas-sing (15 A).

C - Bomba gasolina, bobinas, inyectores (20 A).

D - Quemador lambda, bobina relé inyección secundario, bobina relé arranque, alimentación sensor de velocidad (15 A)

E - Positivo permanente, alimentación centralita ECU (3A).

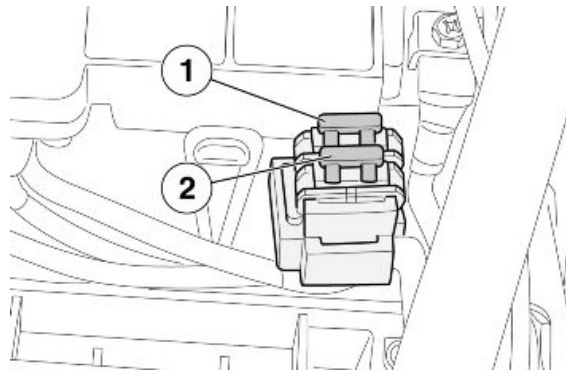


NOTA

TRES FUSIBLES SON DE RESERVA (3, 15, 20 A).

FUSIBLES PRINCIPALES

- 1 - De la batería al regulador de tensión (30 A).
- 2 - De la batería a la llave y a los fusibles secundarios C - D(30 A).

**NOTA**

UN FUSIBLE ES DE RESERVA.

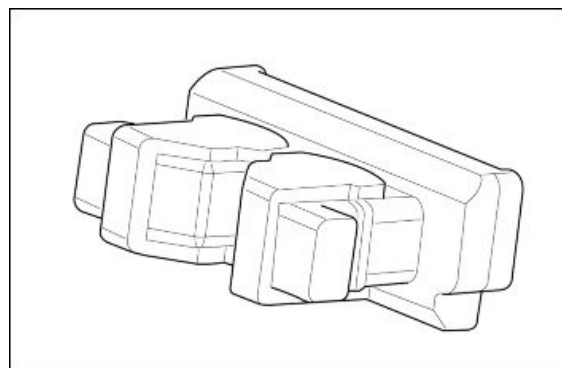
Central

Modelo: Magneti Marelli IAW 5 AM2

Pines conector negro

Pin Servicio

- 1 No utilizado
- 2 No utilizado
- 3 Señal potenciómetro enc.
- 4 No utilizado
- 5 Señal temperatura motor
- 6 No utilizado
- 7 No utilizado
- 8 No utilizado
- 9 Motor paso a paso (+)
- 10 Mando bobina cilindro derecho
- 11 No utilizado
- 12 No utilizado
- 13 No utilizado
- 14 Señal temperatura aire
- 15 No utilizado
- 16 No utilizado
- 17 Motor paso a paso (+)
- 18 Motor paso a paso (-)
- 19 Motor paso a paso (-)
- 20 Alimentación 5V (sensores NTC)
- 21 No utilizado
- 22 No utilizado
- 23 Señal sensor neutro
- 24 No utilizado



- 25 Señal sensor revoluciones del motor
- 26 No utilizado
- 27 No utilizado
- 28 Mando inyector cilindro izquierdo
- 29 Alimentación potenciómetro enc.
- 30 No utilizado
- 31 No utilizado
- 32 Negativo potenciómetro enc.
- 33 No utilizado
- 34 Cable protección interferencias sensor de revoluciones
- 35 Señal sensor revoluciones del motor
- 36 No utilizado
- 37 Mando inyector cilindro derecho
- 38 Mando bobina cilindro izquierdo

Pines conector gris

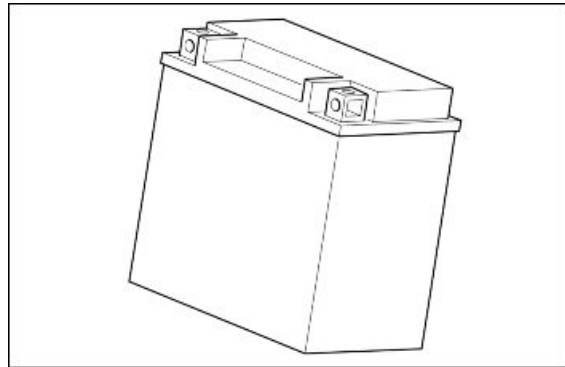
Pin Servicio

- 1 Mando relé arranque pin 85
- 2 No utilizado
- 3 No utilizado
- 4 Alimentación protegida del tablero
- 5 No utilizado
- 6 Mando relé secundario pin 86
- 7 Línea immobilizer
- 8 Mando relé arranque pin 85
- 9 No utilizado
- 10 No utilizado
- 11 Mando negativo sonda oxígeno
- 12 No utilizado
- 13 No utilizado
- 14 No utilizado
- 15 No utilizado
- 16 Línea K (diagnóstico)
- 17 Alimentación del relé principal
- 18 No utilizado
- 19 No utilizado
- 20 Línea CAN - H (ccm/tablero)
- 21 No utilizado

- 22 Señal sonda oxígeno
- 23 No utilizado
- 24 Entrada señal velocidad del vehículo
- 25 No utilizado
- 26 No utilizado
- 27 Entrada señal "stop motor"
- 28 Entrada señal arranque
- 29 Línea CAN - L (ccm/tablero)
- 30 No utilizado
- 31 No utilizado
- 32 Alimentación sonda oxígeno
- 33 Señal sensor embrague
- 34 No utilizado
- 35 Señal sensor caída
- 36 No utilizado
- 37 No utilizado
- 38 Señal sensor caballete lateral

Batería

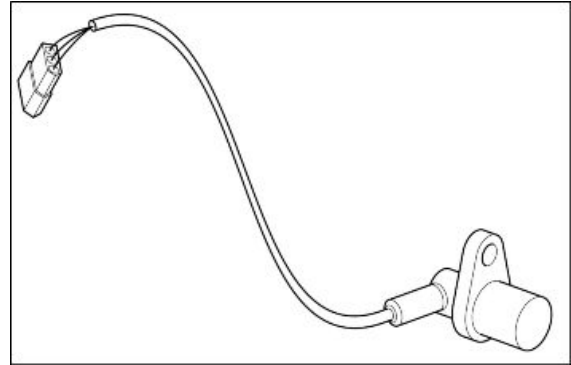
12 V - 18 Amperes/hora



Sensor velocidad

Sensor inductivo activo

conector de 3 pin (Alimentación - Señal - Masa).



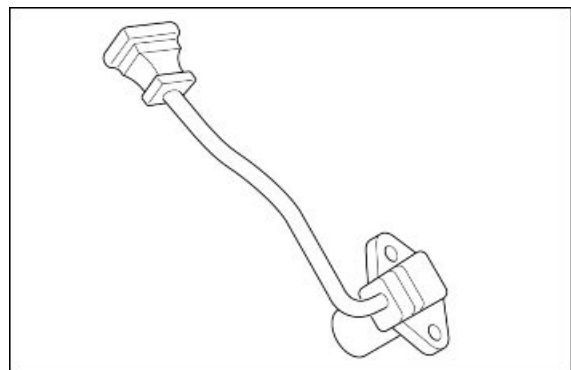
Sensor revoluciones motor

Mide el régimen de rotación del motor y la fase de cada cilindro respecto del PMS

Sensor de naturaleza inductiva, con conector de tres vías:

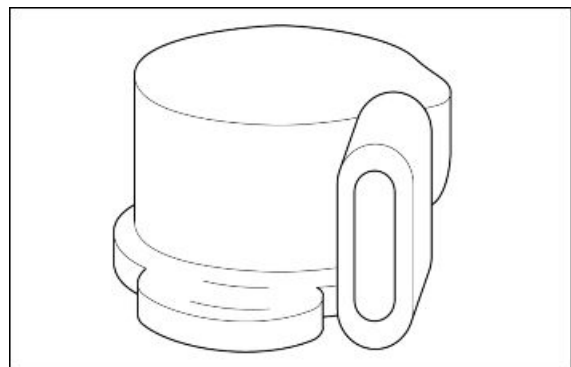
- pin tensión positiva;
- pin tensión negativa: valor resistivo de 650 a 720 ohm (medir entre los pin 1y 2);
- pin protección.

Valor entrehierro: (medir la longitud del sensor con un calibre de profundidades): 0,5 - 0,7 mm (0.0197 - 0.0276 in).



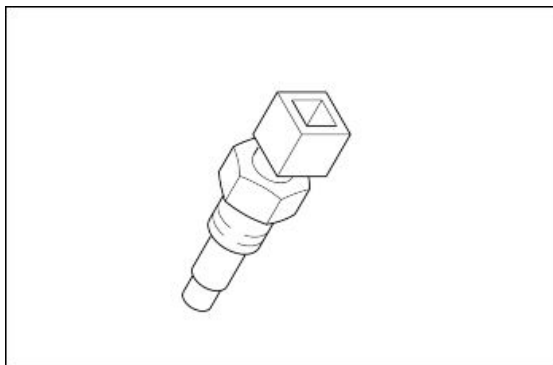
Sensor posición válvula de mariposa

Tensión de salida 0,55 - 4,4 V (variable en función de la posición mariposa que debe medirse entre los pines C y A)



Sensor temperatura motor

Este sensor, alimentado con 5 V tiene características NTC, envía a la centralita una señal variable en función de la temperatura para controlar la relación estequiométrica durante la puesta en régimen del motor.

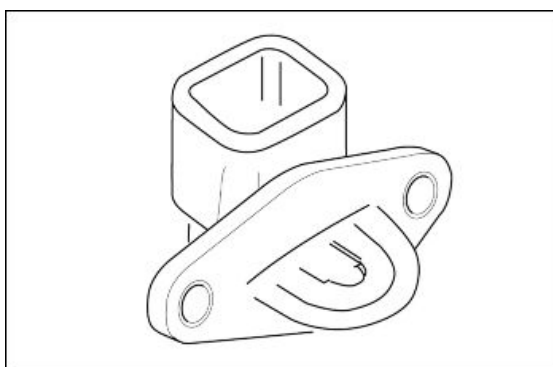


RESISTENCIA SENSOR DE TEMPERATURA MOTOR

	Característica	Descripción/Valor
1	Resistencia a -40 °C (-40 °F)	100,950 kohm
2	Resistencia a -30 °C (-22 °F)	53,100 kohm
3	Resistencia a -20 °C (-4 °F)	29,120 kohm
4	Resistencia a -10 °C (14 °F)	16,600 kohm
5	Resistencia a 0 °C (32 °F)	9,750 kohm
6	Resistencia a +10 °C (50 °F)	5,970 kohm
7	Resistencia a +20 °C (68 °F)	3,750 kohm
8	Resistencia a +30 °C (86 °F)	2,420 kohm
9	Resistencia a +40 °C (104 °F)	1,600 kohm
10	Resistencia a +50 °C (122 °F)	1,080 kohm
11	Resistencia a +60 °C (140 °F)	0,750 kohm
12	Resistencia a +70 °C (158 °F)	0,530 kohm
13	Resistencia a +80 °C (176 °F)	0,380 kohm
14	Resistencia a +90 °C (194 °F)	0,280 kohm
15	Resistencia a +100 °C (212 °F)	0,204 kohm
16	Resistencia a +110 °C (230 °F)	0,153 kohm
17	Resistencia a +120 °C (257 °F)	0,102 kohm

Sensor temperatura aire

sensor tipo NTC



RESISTENCIA SENSOR DE TEMPERATURA AIRE

	Característica	Descripción/Valor
1	Resistencia a -40 °C (-40 °F)	100,950 kohm
2	Resistencia a 0 °C (32 °F)	9,750 kohm

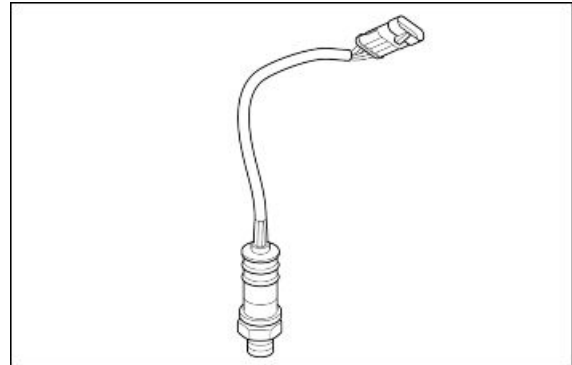
	Característica	Descripción/Valor
3	Resistencia a 10 °C (50 °F)	5,970 kohm
4	Resistencia a 20 °C (68 °F)	3,750 kohm
5	Resistencia a 30 °C (86 °F)	2,420 kohm
6	Resistencia a 40 °C (104 °F)	1,600 kohm
7	Resistencia a 90 °C (194 °F)	0,280 kohm

Sonda lambda

Sensor de oxígeno con calentador.

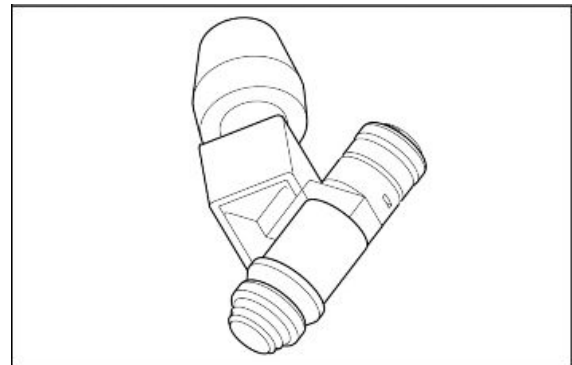
Tensión del sensor comprendida entre 0 y 0,9 V (medir entre los pin 1 y 2).

Resistencia calentador 12,8 ohm (medir entre los pin 3 y 4 con temperatura 20°C - 68°F).



Inyector

Resistencia 14 ohm \pm 2 ohm medida a 20 °C (68 °F)



Bobina

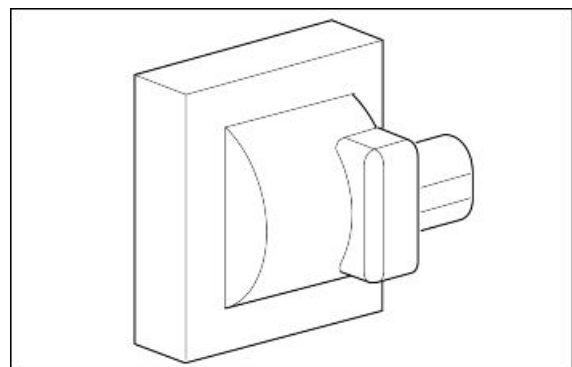
Características Técnicas

Resistencia principal:

0,9 - 1,1 Ω (medida entre los pin 1 y 15)

Resistencia secundario:

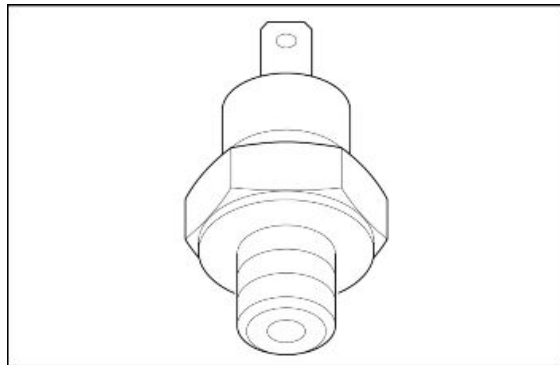
6,5 - 7,2 K Ω .



Sensor presión aceite motor

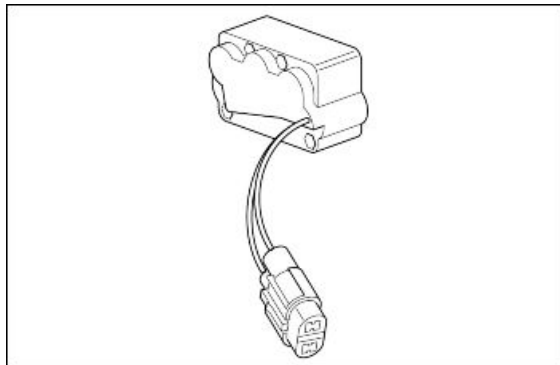
El sensor de presión de aceite presenta anomalías cuando, con el motor apagado y la llave en ON, se activa el sensor mientras no se conduce (abierto). Esta anomalía la indica al encenderse el testigo "service", que debe permanecer aun con el motor en marcha.

La indicación de la anomalía de la presión de aceite se presenta cuando, con el motor en marcha y en un régimen superior a 2000 rpm, se activa el sensor durante la conducción (cerrado). En este caso, el encendido del icono "bombilla" indica el error. En ambos casos se mantiene la memoria de la diagnóstico del tablero.



Sensor de caída

Contacto normalmente abierto, resistencia 62 kohm, con motocicleta en posición vertical (sensor recto); contacto cerrado, resistencia 0 kohm cuando el sensor se gira a 90° con respecto a la posición de montaje.



Sensor temperatura aire salpicadero

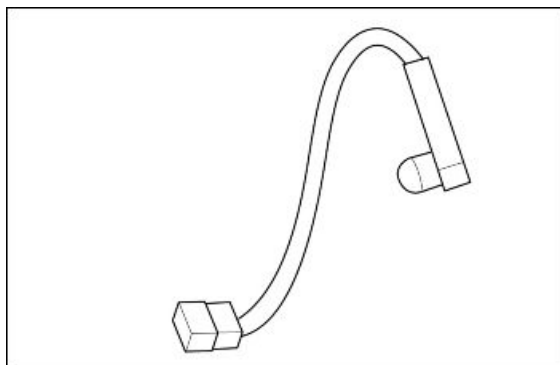
Características Técnicas

Resistencia

10 kohm (con una temperatura de 25°C - 77°F)

Resistencia

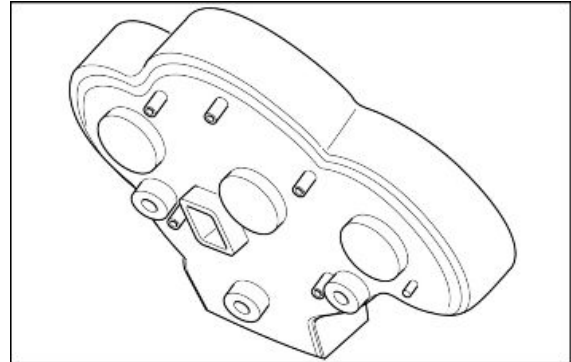
32,5 kohm (con una temperatura de 0°C - 32°F)



Tablero

PIN SERVICIO

- 1 + LLAVE
- 2 MANDO INDICADOR DERECHO
- 3 SENSOR PRESIÓN DE ACEITE
- 4 ENTRADA LUCES DE CARRETERA
- 5 -
- 6 SELECT 1
- 7 SELECT 2
- 8 SENSOR NIVEL DE GASOLINA
- 9 SENSOR TEMPERATURA AIRE
- 10 -
- 11 + BATERÍA
- 12 MANDO INDICADOR IZQUIERDO
- 13 -
- 14 HAZARD
- 15 LED ANTIRROBO (SI ESTUVIESE CONECTADO)
- 16 SELECT 3
- 17 MASA SENSORES
- 18 MASA GENERAL
- 19 MASA GENERAL
- 20 MASA GENERAL
- 21 + BATERÍA
- 22 + BATERÍA
- 23 ACTIVACIÓN RELÉ LUCES DE CRUCE
- 24 -
- 25 MANDO DE PUÑOS CALEFACTADOS
- 26 CAN L
- 27 CAN H
- 28 LÍNEA K
- 29 -
- 30 ANTENA 1
- 31 -
- 32 -
- 33 -



34 ACTIVACIÓN INTERMITENTE TRASERO

DER.

35 ACTIVACIÓN INTERMITENTE DELANTERO

DER.

36 ACTIVACIÓN INTERMITENTE TRASERO

IZQ.

37 ACTIVACIÓN INTERMITENTE DELANTERO

IZQ.

38 ACTIVACIÓN PUÑO CALEFACTADO IZQ.

39 ACTIVACIÓN PUÑO CALEFACTADO DER.

40 ANTENA 2

INDICE DE LOS ARGUMENTOS

MOTOR DEL VEHÍCULO

MOT VE

Extracción motor del vehículo

- Para extraer el bloque motor, es necesario retirar a modo de prevención la caja del filtro de aire, la protección cubrecárter y desconectar la batería.
- Extraer la horquilla trasera con el par cónico.



- Desconectar las pipetas de la bujía.



- Desconectar los conectores de los inyectores.



- Desconectar los cables del acelerador.





- Desconectar el conector del motor del ralentí.



- Desconectar el conector del sensor temperatura motor.



- Desconectar el conector del sensor posición mariposa.



- Desconectar el conector del sensor de revoluciones.



- Desconectar el conector del alternador.



- Desconectar el conector del sensor de punto muerto.



- Desenroscar y quitar los dos tornillos.
- Extraer la protección del arrancador.



- Desenroscar y quitar el tornillo.
- Desconectar los cables de masa.



- Desconectar los conectores del arrancador.



- Desconectar los conectores de la sonda Lambda.



- Colocar un recipiente para recolección.
- Liberar el tubo de purga del embrague.
- Vaciar el aceite del embrague.



- Desenroscar y quitar el tornillo de fijación del tubo del aceite del embrague recuperando la arandela.
- Liberar el tubo del embrague.



- Desenchufar los conectores del claxon.



- Desenroscar y quitar el espárrago de fijación superior del radiador.



- Desenroscar y quitar la tuerca del perno inferior recuperando la arandela.



- Quitar el perno inferior recuperando la arandela.



- Quitar el caballete central.



- Aflojar la abrazadera.



- Desenroscar y quitar los tornillos recuperando las arandelas.



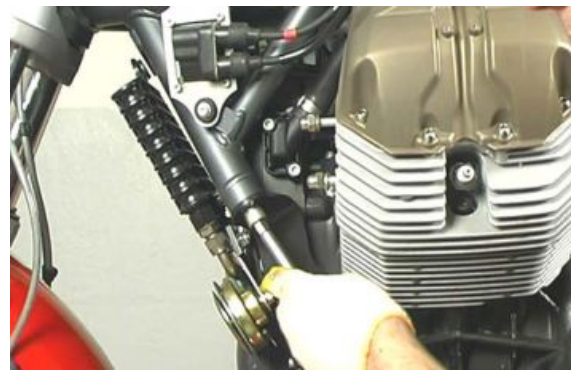
- Extraer los colectores de escape.



- Extraer el catalizador.



- Posicionar el caballete de sostén del motor.
- Desde ambos lados, desenroscar y quitar el tornillo de fijación anterior.
- Liberar los mazos de cables de las abrazaderas.



- Desenroscar y quitar los dos tornillos de fijación del tubo racor de vapores de aceite.
- Desplazar el tubo racor de vapores de aceite.



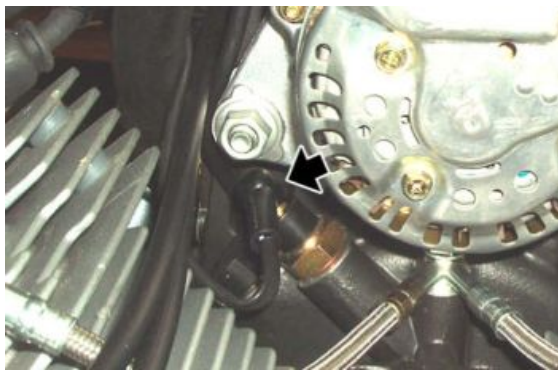
- Con la ayuda de otro operario, desenroscar y quitar la tuerca de fijación superior del motor recuperando la arandela.



- Retirar el perno superior recuperando la arandela.

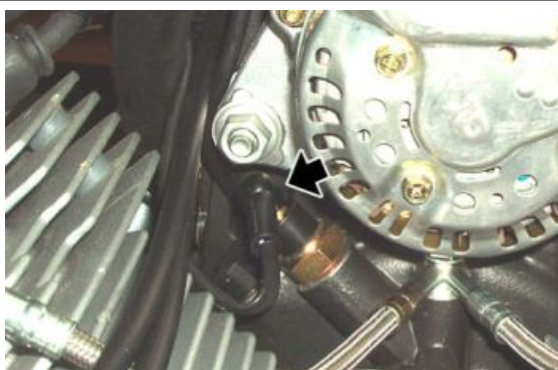


- Bajar parcialmente el motor.
- Desconectar el conector del sensor de presión de aceite.
- Bajar completamente el motor.



Instalación motor en el vehículo

- Con el chasis de la moto asegurado a un mecanismo de elevación, hacer subir el motor llevándolo a posición.
- Durante esta operación, restablecer la conexión del transmisor de presión de aceite.



- Introducir el perno superior con la arandela.



- Posicionar la arandela y apretar la tuerca de fijación superior del motor con el par prescrito.



- Posicionar el tubo racor de vapores de aceite.
- Enroscar los dos tornillos.



- Desde ambos lados, apretar el tornillo de fijación anterior.



- Montar el catalizador.



- Montar los colectores de escape.



- Posicionar las arandelas y apretar las tuercas.



- Apretar la abrazadera.



- Posicionar el caballete central.



- Introducir el perno inferior con la arandela.



- Posicionar la arandela y apretar la tuerca de fijación inferior del motor con el par prescrito.



- Posicionar el radiador de aceite.
- Apretar el espárrago de fijación superior.



- Conectar los conectores del claxon.



- Fijar el tubo de aceite del embrague con el tornillo y sus arandelas respectivas.



- Posicionar el tubo de purga del embrague.
- Llenar la instalación del embrague.



- Conectar el conector de la sonda Lambda.



- Colocar el conector del arrancador.
- Enroscar la tuerca y posicionar el capuchón de goma.



- Colocar los cables de masa.



- Apretar el tornillo.



- Posicionar la protección del arrancador.
- Enroscar los dos tornillos.



- Enchufar el conector del sensor de punto muerto.



- Conectar los conectores del alternador.





- Conectar el conector del sensor de revoluciones.



- Conectar el conector del sensor posición mariposa.



- Conectar el conector del sensor temperatura motor.



- Conectar el conector del motor del ralentí.



- Montar correctamente los cables del acelerador regulando el juego.



- Conectar los conectores de los inyectores.



- Conectar las cuatro pipetas de la bujía.



- Montar la horquilla completa, la varilla de reacción, las articulaciones de bielas, la pinza del freno y la rueda trasera.



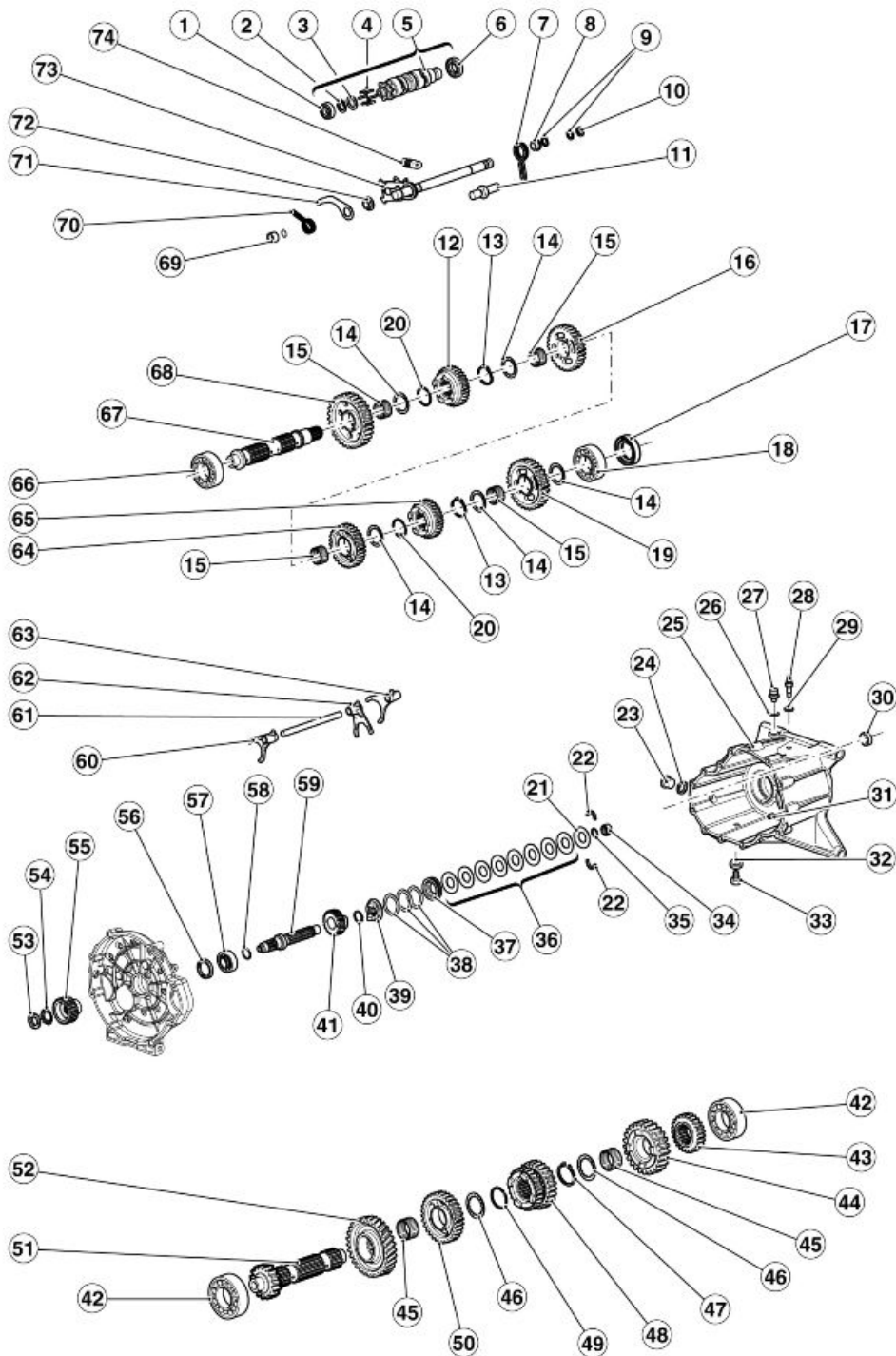
INDICE DE LOS ARGUMENTOS

MOTOR

MOT

Cambio

Esquema



LEYENDA:

- 1. Cojinete de bolas
- 2. Aro elástico

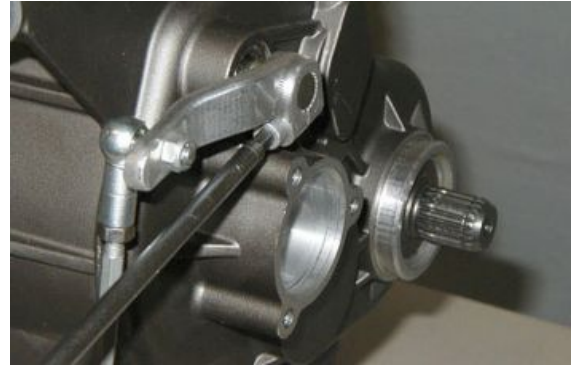
3. Espesor
4. Espiga
5. Desmodrómico completo.
6. Cojinete de bolas
7. Muelle
8. Distanciador
9. Aro elástico
10. Jaula de bolas
11. Perno de enganche
12. Engranaje
13. Aro elástico
14. Arandela de apoyo
15. Jaula de rodillos
16. Engranaje
17. Anillo de estanqueidad
18. Cojinete de bolas
19. Engranaje
20. Aro elástico
21. Plato
22. Semianillo
23. Tapón aceite
24. Arandela
25. Caja cambio de velocidades
26. Junta de aluminio
27. Tapón de purga
28. Sensor de punto muerto
29. Junta
30. Anillo de estanqueidad
31. Casquillo
32. Junta
33. Tapón drenaje de aceite
34. Cojinete de rodillos
35. Aro elástico
36. Muelle Belleville
37. Comprime-muelles
38. Arandelas perfiladas
39. Tubo
40. Aro elástico

- 41. Engranaje de transmisión
- 42. Cojinete de bolas
- 43. Engranaje
- 44. Engranaje
- 45. Jaula de rodillos
- 46. Arandela de apoyo
- 47. Aro elástico
- 48. Engranaje
- 49. Aro elástico
- 50. Engranaje
- 51. Eje principal
- 52. Engranaje de transmisión
- 53. Tuerca
- 54. Arandela
- 55. Cuerpo interno embrague
- 56. Anillo de estanqueidad
- 57. Cojinete de bolas
- 58. Junta tórica
- 59. Eje embrague
- 60. Horquilla
- 61. Eje horquilla
- 62. Horquilla
- 63. Horquilla
- 64. Engranaje
- 65. Engranaje
- 66. Cojinete de bolas
- 67. Eje secundario
- 68. Engranaje
- 69. Distanciador
- 70. Muelle
- 71. Palanca Index
- 72. Casquillo
- 73. Preselector completo
- 74. Muelle

Caja cambio

Extracción caja cambio

- Retirar el arrancador.
- Asegurarse de que el cambio esté en punto muerto.
- Desenroscar y quitar el tornillo y extraer la palanca del cambio.



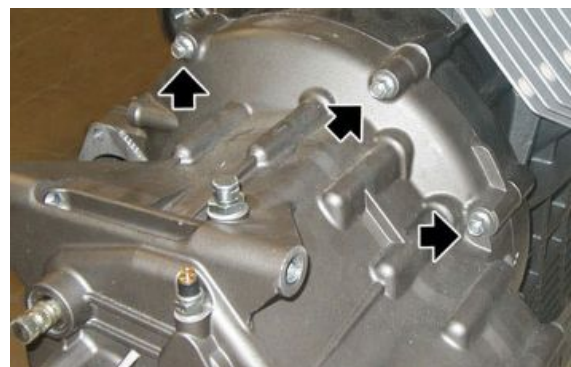
- Desenroscar y quitar el tapón.



- Colocar un recipiente de capacidad adecuada debajo del mismo, desenroscar y quitar el tapón, y descargar todo el aceite del cambio.



- Desenroscar y quitar los tres tornillos.



- Desenroscar y quitar los dos tornillos.



- Desenroscar y quitar el tornillo.



- Extraer la caja del cambio.



Ver también

[Extracción motor arranque](#)
[Replacement](#)

Ejes cambio

Desmontaje cambio

- Extraer la caja del cambio.



- Posicionar la caja de cambios sobre la herramienta específica de soporte de la caja de cambios y sobre un tornillo de banco.

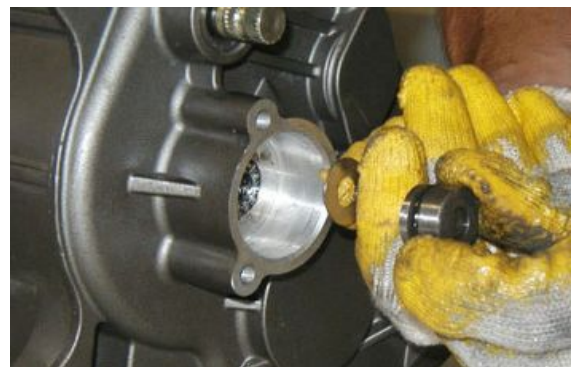
Utilaje específico

05.90.25.30 Soporte caja de cambios

- Desenroscar y extraer la transmisión cuentakilómetros y recuperar la arandela de tope que se halla dentro del cambio.



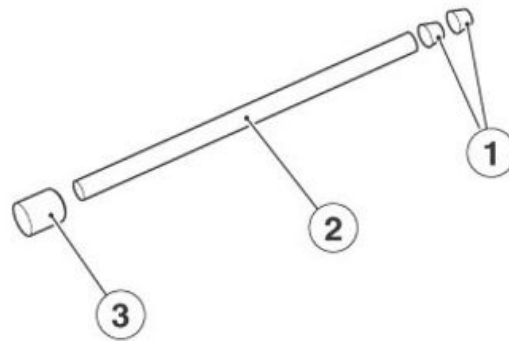
- Quitar desde el lado exterior el cilindro de empuje y recuperar la junta tórica y la arandela.



- Retirar el cojinete de empuje y el plato.



- Extraer los dos casquillos (1) y retirar la varilla (2), recuperando el casquillo (3).



- Doblar las aletas de la arandela.



- Utilizando la llave para tuercas y la herramienta de bloqueo del cuerpo del embrague, desenroscar y quitar la tuerca, recuperando el cuerpo interior del embrague.

Utillaje específico

05.91.26.30 Herramienta para apretar la tuerca del perno de la horquilla trasera - cubo del embrague

30.91.28.10 Bloqueo cuerpo embrague

- Abrir la caja del cambio utilizando la herramienta adecuada.

Utillaje específico

05.91.25.30 Apertura caja de cambios



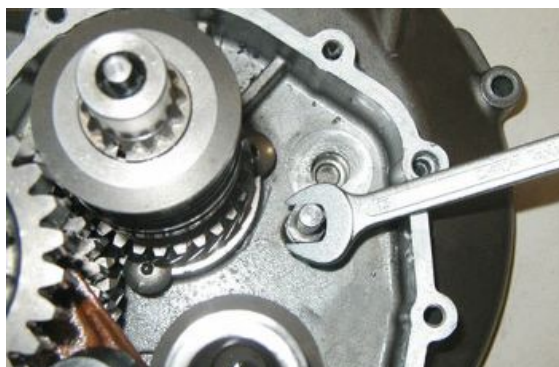
- Desenganchar el muelle.



- Presionar el selector y extraer la palanca de transmisión completa.



- Desenroscar y quitar el perno roscado de referencia.



- Utilizar elásticos para atar el grupo de los ejes del cambio y extraer dicho grupo.



- Si fuere necesario, extraer los cojinetes de la caja de cambios.



- Una vez colocado el grupo de los ejes del cambio en un banco de trabajo, extraer los elásticos prestando atención al grupo en cuestión.
- Separar los ejes y marcar las horquillas antes del desmontaje.

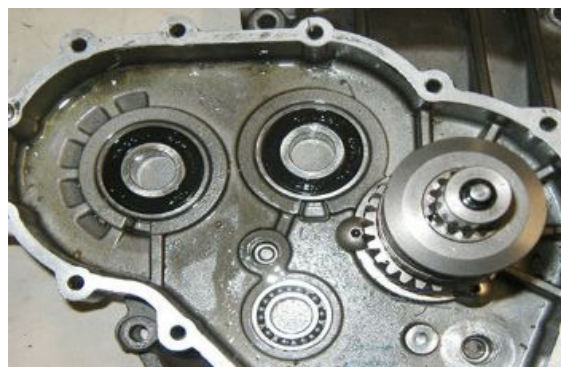


- Quitar las horquillas y recuperar el eje.





- Si fuere necesario, sustituir los cojinetes y retirar el eje del embrague.



Desmontaje eje primario

- Retirar el eje principal.
- Operar sobre el eje primario del lado del engranaje de la segunda marcha.



- Extraer el engranaje de la segunda marcha recuperando la jaula de rodillos.



- Extraer el engranaje de la sexta marcha y recuperar la arandela de soporte.



- Retirar el aro elástico.



- Extraer el engranaje de la tercera y cuarta marcha.



- Extraer el aro elástico y recuperar la arandela de soporte.



- Retirar el engranaje de la quinta marcha recuperando la jaula de rodillos.



- Calentar el eje con un calentador adecuado y extraer el engranaje helicoidal de transmisión.



Desmontaje eje secundario

- Retirar el eje secundario.
- Operar sobre el eje secundario, del lado estriado.



- Extraer la arandela de soporte.



- Extraer el engranaje de la segunda marcha y recuperar la jaula de rodillos y la arandela de soporte.



- Retirar el aro elástico.



- Extraer el engranaje de la sexta marcha.



- Extraer el aro elástico y recuperar la arandela de soporte.



- Extraer el engranaje de la cuarta marcha y recuperar la jaula de rodillos.



- Extraer el engranaje de la tercera marcha y recuperar la jaula de rodillos y la arandela de soporte.



- Extraer el aro elástico.



- Extraer el engranaje de la quinta marcha.



- Extraer el aro elástico y la arandela de soporte, extraer el engranaje de la primera marcha y recuperar la jaula de rodillos.
- Si fuere necesario, retirar el cojinete.



Ver también

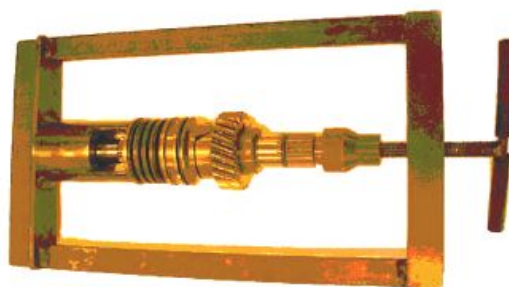
[Desmontaje cambio](#)

Desmontaje árbol embrague

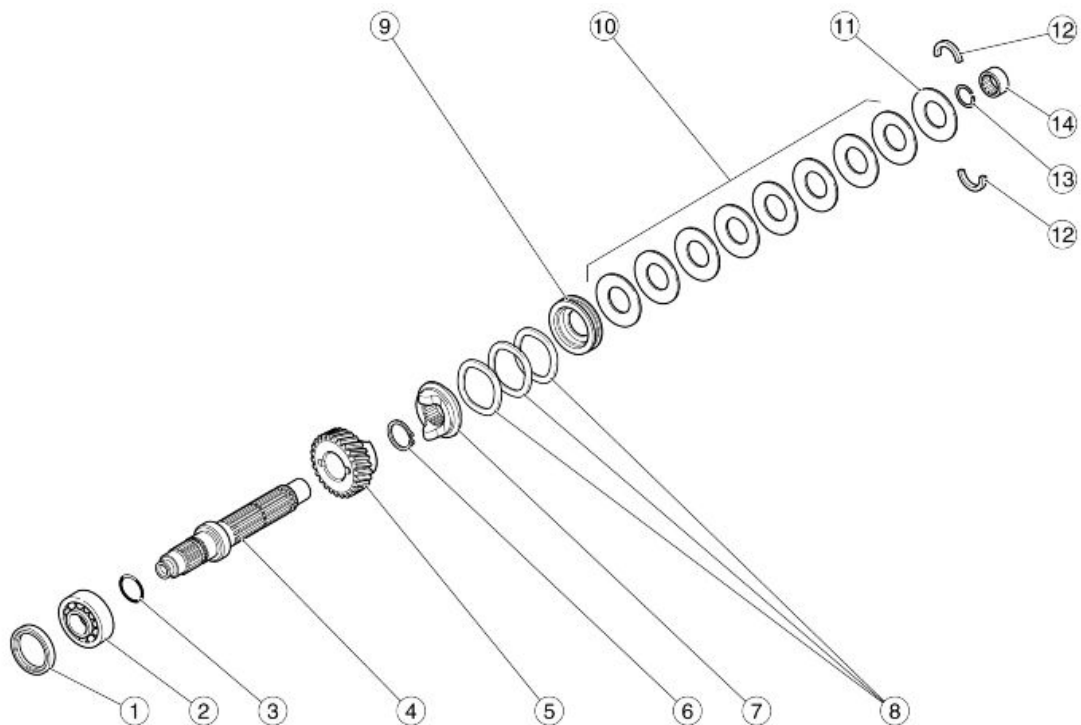
- Extraer la caja de cambios del bloque motor.
- Desmontar la caja de cambios.
- Colocar el eje del embrague en la herramienta especial para desmontaje.

Utillaje específico

000019663300 Herramienta desmontaje eje del embrague



- Comprimir los muelles Belleville (10) hasta liberar los dos semianillos (12).
- Extraer los muelles Belleville (10).
- Extraer el plato (11).
- Extraer las arandelas perfiladas (8).
- Extraer el tubo (7).
- Extraer el aro elástico (6).
- Extraer el engranaje de transmisión (5).
- Recuperar el eje del embrague (4).



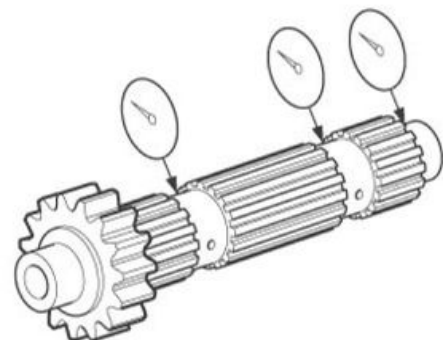
Control árbol primario

Medir con un comparador y un dispositivo de centrado la coaxialidad del eje principal; si no es la correcta, sustituirlo.

Características Técnicas

Límite de coaxialidad eje

0,08 mm (0,0031 in)



Controlar la presencia de picaduras y desgaste en los engranajes de la transmisión y, eventualmente, sustituir los engranajes defectuosos.

Controlar la presencia de grietas, daños y signos de deterioro en los dientes de los engranajes y, eventualmente, sustituir aquellos defectuosos.

Controlar el movimiento de los engranajes de la transmisión y, si fueren irregulares, sustituir la parte defectuosa.

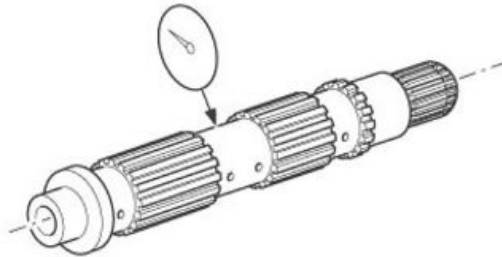
Control árbol secundario

Medir con un comparador y un dispositivo de centrado la coaxialidad del eje secundario; si no es la correcta, sustituirlo.

Características Técnicas

Límite de coaxialidad eje

0,08 mm (0,0031 in)



Controlar la presencia de picaduras y desgaste en los engranajes de la transmisión y, eventualmente, sustituir los engranajes defectuosos.

Controlar la presencia de grietas, daños y signos de deterioro en los dientes de los engranajes y, eventualmente, sustituir aquellos defectuosos.

Controlar el movimiento de los engranajes de la transmisión y, si fueren irregulares, sustituir la parte defectuosa.

Control desmodrómico

Controlar la presencia de daños, rayas y signos de desgaste en el tambor del cambio y, eventualmente, sustituir el desmodrómico.

Controlar la presencia de daños y signos de desgaste en el segmento del desmodrómico «3» y, eventualmente, sustituirlo.

Controlar la presencia de daños y picaduras en el cojinete del desmodrómico «4» y, eventualmente, sustituir este último.

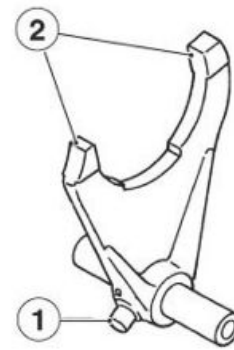


Control horquillas

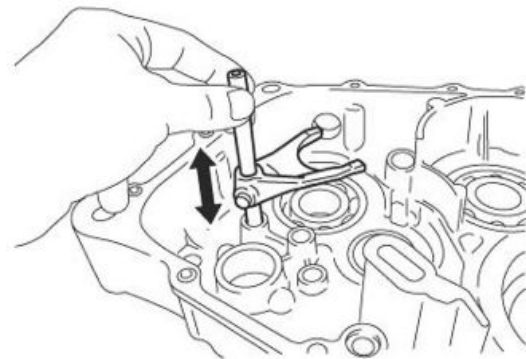
NOTA

EL SIGUIENTE PROCEDIMIENTO SE APLICA A TODAS LAS HORQUILLAS DEL CAMBIO.

- Controlar la presencia de daños, deformaciones y signos de desgaste en el rodillo de la leva de la horquilla del cambio «1», en el diente de la horquilla del cambio «2».
- Eventualmente, sustituir la horquilla del cambio.



- Controlar el movimiento de la horquilla del cambio y, si es irregular, sustituir las horquillas del cambio.



Ver también

[Desmontaje cambio](#)

Montaje eje primario

NOTA

PARA VOLVER A MONTAR, SEGUIR LAS MISMAS INSTRUCCIONES DADAS PARA EL DESMONTAJE, OPERANDO EN MODO INVERSO Y RECORDANDO SUSTITUIR TODOS LOS ANILLOS DE ESTANQUEIDAD, LOS AROS ELÁSTICOS Y LOS ANILLOS DE SEGURIDAD EXTRAÍDOS.

Ver también

[Desmontaje eje primario](#)

Montaje eje secundario

NOTA

PARA VOLVER A MONTAR, SEGUIR LAS MISMAS INSTRUCCIONES DADAS PARA EL DESMONTAJE, OPERANDO EN MODO INVERSO Y RECORDANDO SUSTITUIR TODOS LOS ANILLOS DE ESTANQUEIDAD, LOS AROS ELÁSTICOS Y LOS ANILLOS DE SEGURIDAD EXTRAÍDOS.

Ver también

[Desmontaje eje secundario](#)

Montaje árbol embrague

NOTA

PARA VOLVER A MONTAR, SEGUIR LAS MISMAS INSTRUCCIONES DADAS PARA EL DESMONTAJE, OPERANDO EN MODO INVERSO Y RECORDANDO SUSTITUIR TODOS LOS ANI-

LLOS DE ESTANQUEIDAD, LOS AROS ELÁSTICOS Y LOS ANILLOS DE SEGURIDAD EXTRAÍDOS.

Ver también

[Desmontaje árbol embrague](#)

Montaje cambio

NOTA

PARA VOLVER A MONTAR, SEGUIR LAS MISMAS INSTRUCCIONES DADAS PARA EL DESMONTAJE, OPERANDO EN MODO INVERSO Y RECORDANDO SUSTITUIR TODOS LOS ANILLOS DE ESTANQUEIDAD, LOS AROS ELÁSTICOS Y LOS ANILLOS DE SEGURIDAD EXTRAÍDOS.

Ver también

[Desmontaje cambio](#)

Volante

Extracción volante

- Desmontar el embrague.
- Colocar la herramienta de bloqueo en el volante y desenroscar los seis tornillos de fijación del volante operando diagonalmente y por etapas.
- Extraer la herramienta de bloqueo.



Utillaje específico

12.91.18.01 Herramienta para bloquear el volante y la corona de arranque

- Extraer el volante.



Ver también

[Desmontaje embrague](#)

Control

- Controlar que el volante no presente rayas en la superficie de contacto del disco.
-

- Controlar que las superficies de apoyo con el cigüeñal no presenten deformaciones; si fuere así, sustituir el volante.

Instalación volante

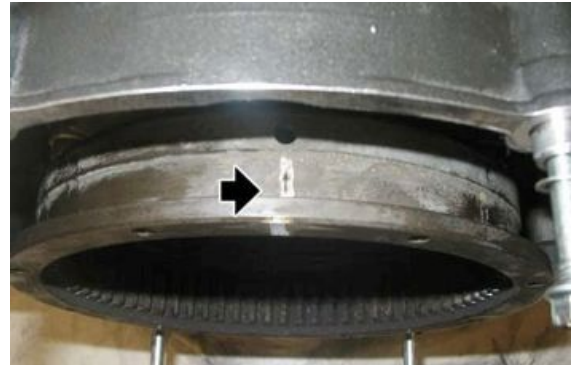
- Posicionar el volante.

NOTA

RESPECTAR LAS REFERENCIAS DE POSICIONAMIENTO DEL VOLANTE.

ATENCIÓN

DEBIDO A LA CARGA ELEVADA Y A LAS EXIGENCIAS A LAS QUE ESTÁN SOMETIDOS, LOS TORNILLOS SE DEBEN SUSTITUIR POR OTROS NUEVOS DURANTE EL MONTAJE.



- Posicionar la herramienta de bloqueo en el volante y ajustar los seis tornillos de fijación del volante operando en diagonal y por etapas.
- Instalar el embrague.



Utilaje específico

12.91.18.01 Herramienta para bloquear el volante y la corona de arranque

Ver también

[Montaje embrague](#)

Alternador

Extracción alternador

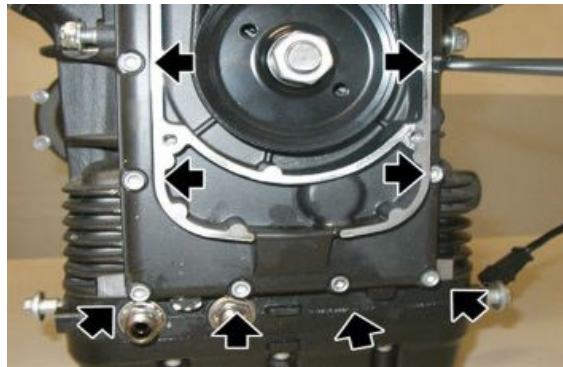
- Desenroscar y quitar los seis tornillos y recuperar los casquillos.



- Extraer la tapa.



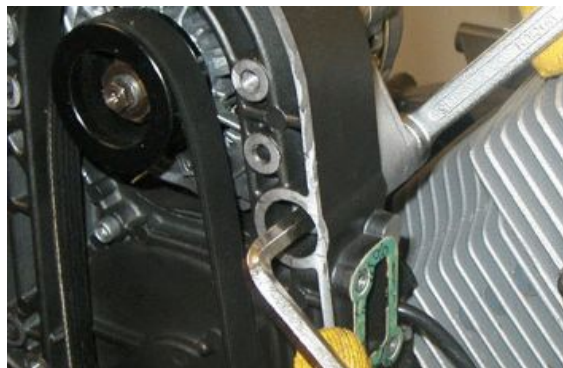
- Desenroscar y quitar los ocho tornillos.



- Desenroscar y quitar los dos tornillos.



- Desenroscar la tuerca y recuperar el tornillo.



- Aflojar el tornillo.



- Aflojar la tuerca y desenroscar el tornillo de regulación para que el alternador se desplace hacia abajo.



- Desenroscar completamente y quitar el tornillo.



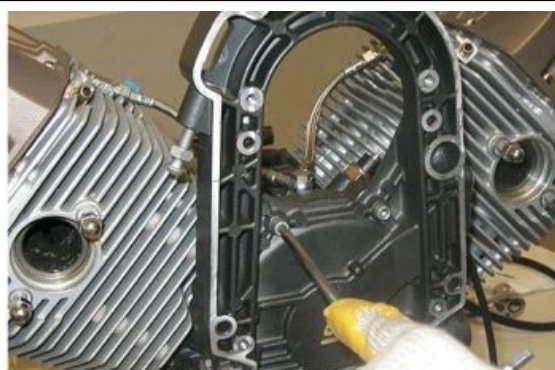
- Extraer la correa y el alternador con la polea.



- Con una pistola de aire comprimido, desenroscar y quitar la tuerca, y recuperar el distanciador.
- Sacar la polea inferior.



- Desenroscar y quitar los dos tornillos.



- Retirar el bastidor del alternador.
- Si fuere necesario, sacar el anillo de estanqueidad.



Tensado correa

- Extraer ambos carenados laterales del depósito de combustible.
- Extraer el colector de escape derecho.
- Retirar la centralita.
- Desenroscar y quitar el tornillo de fijación del depósito de recuperación del aceite motor.



- Desenroscar y quitar el distanciador.



- Desenroscar y quitar los cinco tornillos de fijación de la tapa de distribución.
- Extraer la tapa de distribución.
- Aflojar la contratuerca del regulador.



- Con la herramienta para tensar la correa (cód. 05.94.86.30), tensar la correa con el par prescrito.
- Enroscar el regulador.
- Apretar la contratuerca.



Utillaje específico

05.94.86.30 Herramienta para tensar la correa

Installazione alternatore

- Si ha sido extraído anteriormente, sustituir el anillo de estanqueidad, utilizando el punzón para anillo de estanqueidad de la tapa de distribución.

Utillaje específico

05.92.72.30 Punzón anillo de estanqueidad tapa de distribución



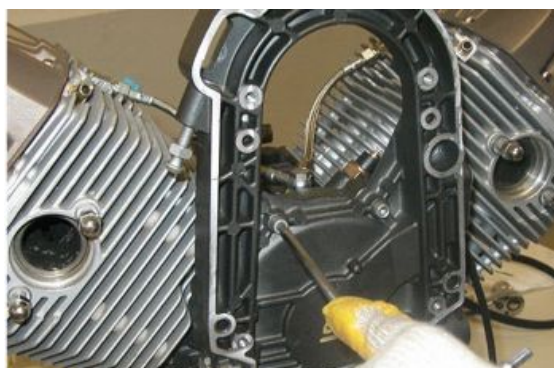
- Sustituir la junta y posicionar el bastidor del alternador, con el cono de inserción de la tapa anterior.
- Luego, quitar el cono de inserción.

Utillaje específico

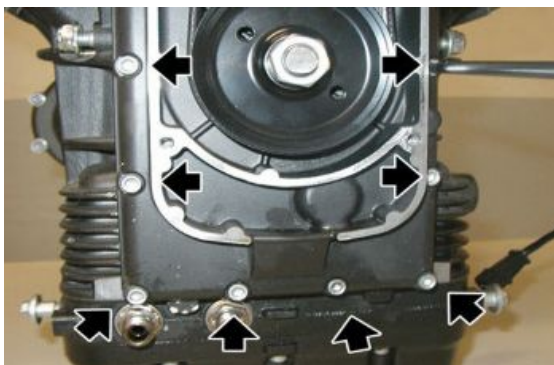
05.91.17.30 Cono de colocación tapa delantera



- Enroscar los dos tornillos.



- Enroscar los ocho tornillos inferiores.
- Diagonalmente y por etapas, apretar los diez tornillos de fijación bastidor alternador.



- Posicionar la polea inferior y el distanciador.
- Ajustar la tuerca con el par prescrito.



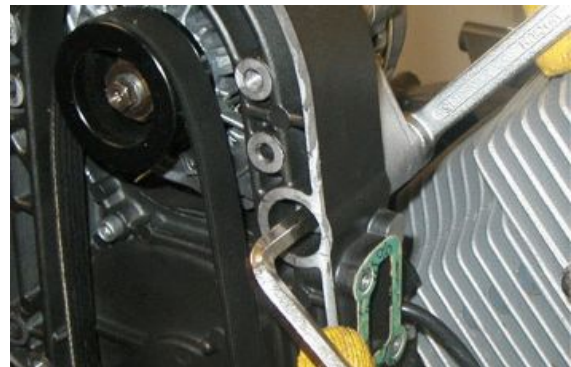
- Colocar el alternador y la correa de distribución.



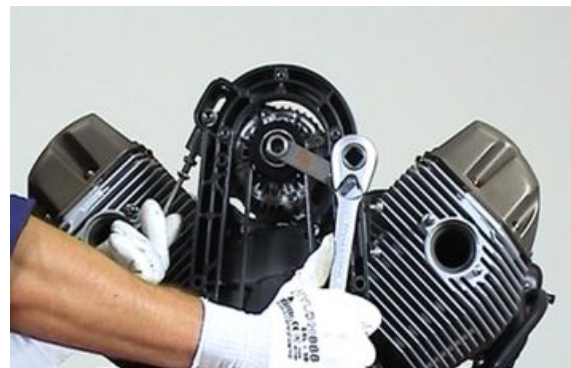
- Posicionar el tornillo y pre-ajustarlo.



- Colocar el tornillo y ajustar la tuerca.



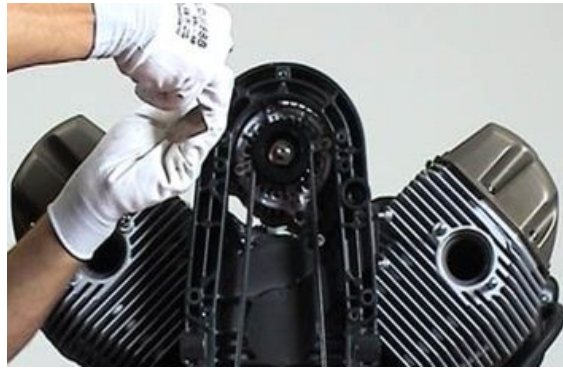
- Con la herramienta para tensar la correa (cód. 05.94.86.30), tensar la correa con el par prescrito y enroscar el regulador.
- Quitar la herramienta de tensión de la correa.
- Bloquear el regulador en posición ajustando la contratuerca.



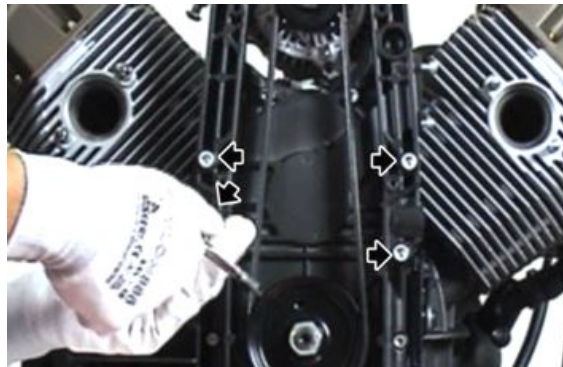
Utillaje específico

05.94.86.30 Herramienta para tensar la correa

- Ajustar los tornillos de fijación del alternador.



- Ajustar los cuatro tornillos procediendo por etapas y diagonalmente.



- Colocar la tapa de distribución.
- Ajustar los cinco tornillos procediendo por etapas y diagonalmente.



Motor de arranque

Extracción motor arranque

- Desenroscar y quitar los dos tornillos recuperando las arandelas.



- Extraer el arrancador.



Lado embrague

Desmontaje embrague

- Extraer la caja de cambios del motor.
- Aplicar en el volante motor la herramienta de bloqueo y la herramienta para la compresión de los muelles del embrague.



Utillaje específico

30.90.65.10 Herramienta para montar el embrague

12.91.18.01 Herramienta para bloquear el volante y la corona de arranque

- Desenroscar y quitar los ocho tornillos de fijación de la corona dentada montada en el volante motor.



- Extraer la corona dentada de arranque.



Desde el interior del volante motor, extraer:

- el disco del embrague.



- El disco intermedio.



- El segundo disco del embrague.



- El tapón del disco de comprime-muelles.



- El disco comprime-muelles con los muelles.



Control discos embrague

Discos conducidos

Controlar que las superficies de apoyo con los discos conducidos estén perfectamente lisas y planas, y que el dentado exterior que trabaja dentro del volante no esté oxidado; de lo contrario, sustituir el disco.

Corona dentada para arranque

Controlar que la superficie de apoyo con el disco conducido sea perfectamente lisa y plana.

Controlar también que el dentado donde trabaja el piñón del arrancador no esté desengranado o arruinado; en caso contrario, sustituirlo.

Control caja embrague

Controlar que los dientes no presenten marcas en las zonas de contacto con los discos y que el dentado dentro de la campana del embrague esté en óptimas condiciones.

Control disco dispositivo de empuje del disco

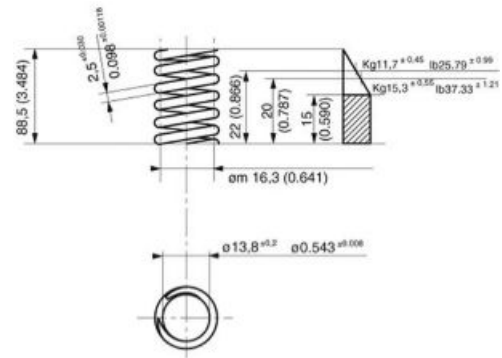
Disco de empuje de resortes

Controlar que el disco no presente desgaste en el orificio donde trabaja la escudilla de control, y que las superficies de apoyo con el disco conducido sean perfectamente planas.

Control muelles

Controlar que los muelles no hayan perdido la elasticidad ni se hayan deformado:

- Los muelles comprimidos en 22 mm (0.8661 in) deben ofrecer una carga de 11.25 ÷ 11.70 kg (24.80 ÷ 25.79 lb);
- Los muelles comprimidos en 20 mm (0.7874 in) deben ofrecer una carga de 14.75 ÷ 15.30 kg (32.52 ÷ 33.73 lb).



Montaje embrague

Introducir en la campana de embrague los componentes en el siguiente orden:

- El disco comprime-muelles con los muelles.



- Prestar atención a que la referencia marcada en el diente del disco comprime-muelles esté alineada con la referencia estampada en el volante.

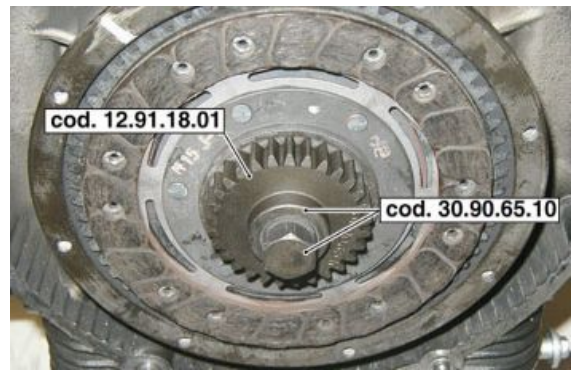


- Aplicar en el volante motor la herramienta de bloqueo y la herramienta para la compresión de los muelles del embrague.

Utillaje específico

30.90.65.10 Herramienta para montar el embrague

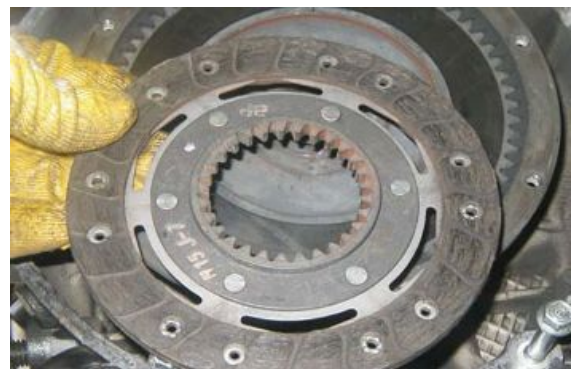
12.91.18.01 Herramienta para bloquear el volante y la corona de arranque



- Extraer la herramienta de bloqueo.
- Introducir el disco del embrague.

Utillaje específico

12.91.18.01 Herramienta para bloquear el volante y la corona de arranque



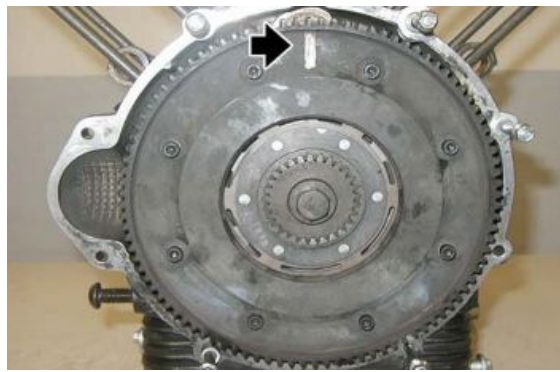
- El disco intermedio.



- El disco del embrague.



- Posicionar la corona dentada alineando la referencia con la del volante.



- Ajustar los ocho tornillos de fijación de la corona dentada al volante, con el par prescrito.
- Extraer la herramienta especial para la compresión de los muelles del embrague.



Utillaje específico

30.90.65.10 Herramienta para montar el embrague

- Introducir el tapón del disco comprime-muelles.
- Instalar el grupo cambio.



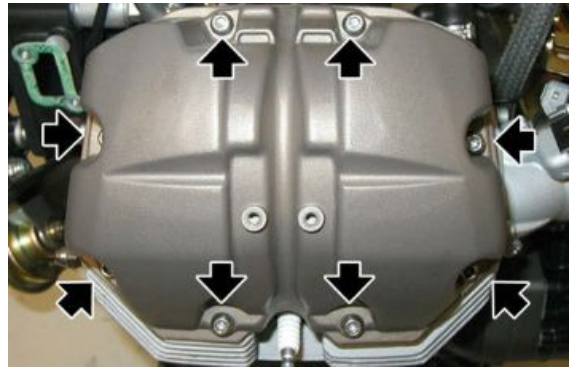
Culata y distribución

Extracción tapa culata

NOTA

LAS SIGUIENTES OPERACIONES SE REFIEREN A LA EXTRACCIÓN DE UNA SOLA TAPA, PERO SON VÁLIDAS PARA AMBAS.

- Desenroscar y quitar los ocho tornillos y recuperar los casquillos.



- Retirar la tapa de la culata y recuperar la junta.



Extracción culata

- Retirar las varillas de los balancines.
- Desenroscar y quitar la bujía exterior.



- Aflojar la tuerca y desconectar los tubos de envío de aceite a la culata.



- Desenroscar y quitar el tapón roscado.



- Desenroscar y quitar el racor del tubo de envío de aceite-culata y recuperar la arandela.



- Con la herramienta especial desenroscar y quitar la bujía interior.

Utillaje específico

05.90.19.30 Desmontaje de la bujía interior

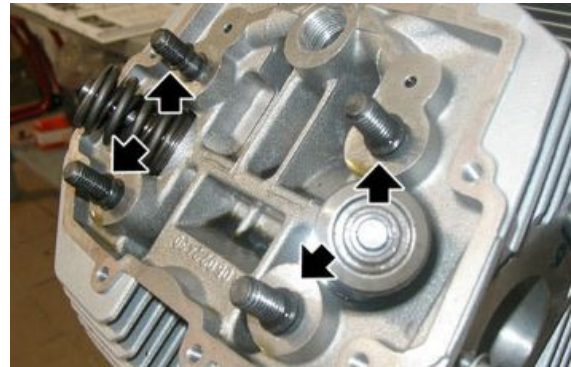


- Desenroscar y quitar los dos tornillos y recuperar las dos arandelas.





- Separando levemente la culata del cilindro, retirar las cuatro juntas tóricas.



- Quitar la culata y recuperar la junta.



Culata

Extracción balancines

NOTA

LAS SIGUIENTES OPERACIONES SE REFIEREN AL DESMONTAJE DE UNA SOLA CULATA, PERO SON VÁLIDAS PARA AMBAS.

- Retirar la tapa de la culata.

- Girar el cigüeñal a la posición de P.M.S. en fase de explosión (válvulas cerradas) del cilindro izquierdo.
- Desenroscar y quitar los dos tornillos.



- Retirar los ejes del balancín.



- Retirar el balancín y recuperar las tres arandelas.



Ver también

[Extracción tapa culata](#)

Extracción válvulas

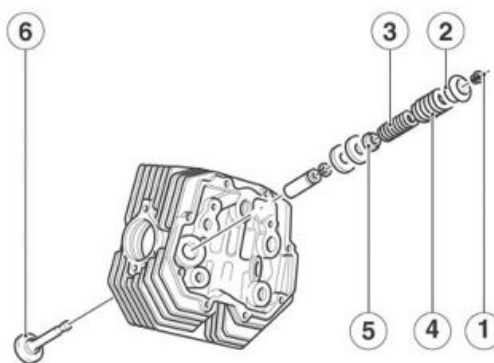
- Retirar la culata.
- Posicionar la herramienta especial sobre plato superior y en el centro de la cabeza de la válvula que se quiere extraer.

Utillaje específico

10.90.72.00 Herramienta para el desmontaje y montaje válvulas



- Enroscar el tornillo de la herramienta hasta que esté tirante, luego golpear con un mazo la cabeza de la herramienta (donde trabaja el plato superior) para desprender los dos semiconos (1) del plato superior (2).
- Una vez separados los dos semiconos (1), enroscar hasta que los mismos se puedan extraer de los asientos de las válvulas; desenroscar la herramienta y extraerla de la culata.
- Quitar el plato superior (2).
- Retirar el muelle interior (3).
- Retirar el muelle exterior (4).
- Quitar el plato inferior (5) y, eventualmente, las arandelas de engrosamiento.
- Extraer la válvula (6) del interior de la culata.



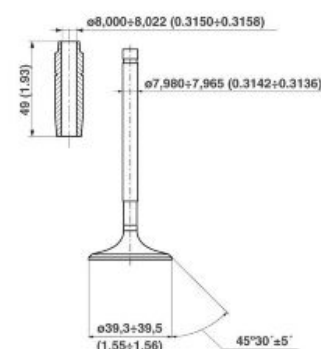
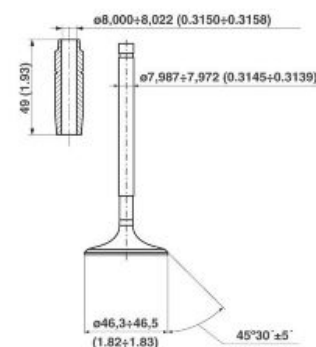
Control guía válvulas

Para extraer la guía de válvulas de las culatas, utilizar un punzón.

Las guías de válvulas se deben sustituir sólo si el juego presente entre las mismas y el vástago no puede eliminarse sustituyendo solamente las válvulas.

Para el montaje de las guías de válvulas en la culata, es necesario proceder del siguiente modo:

- Calentar la culata en un horno a 60 °C (140 °F) aproximadamente.
- Lubricar las guías de válvulas.
- Montar los aros elásticos.
- Presionar con un punzón las guías de válvulas.
- Rectificar los orificios por donde se deslizan los vástagos de las válvulas



con un escañador, llevando el diámetro interno a la medida prescrita; la interferencia entre los asientos en la culata y la guía de válvulas debe ser de 0,046 - 0,075 mm (0.0018 - 0.0030 in)

TABLAS DATOS DE ACOPLAMIENTO ENTRE VÁLVULAS Y GUÍAS (ASPIRACIÓN)

Característica	Descripción/Valor
Diámetro interno guía de válvulas en mm (in)	8,000 ÷ 8,022 (0,3150 ÷ 0,3158)
Diámetro vástago de las válvulas	7,972 ÷ 7,987 (0.3139 ÷ 0.3145)
Juego de montaje en mm (in)	0,013 ÷ 0,050 (0.0005 ÷ 0.0020)

TABLAS DATOS DE ACOPLAMIENTO ENTRE VÁLVULAS Y GUÍAS (ESCAPE)

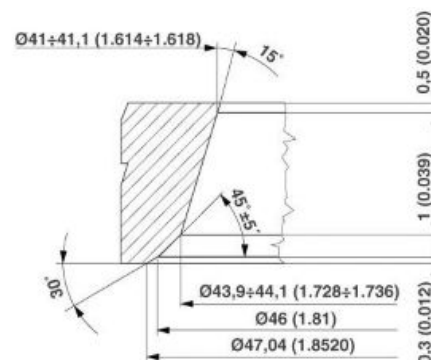
Característica	Descripción/Valor
Diámetro interno guía de válvulas en mm (in)	8,005 ÷ 8,022 (0,3152 ÷ 0,3158)
Diámetro vástago válvulas en mm (in)	7,965 ÷ 7,980 (0.3136 ÷ 0.3142)
Juego de montaje en mm (in)	0,025 ÷ 0,057 (0.0010 ÷ 0.0022)

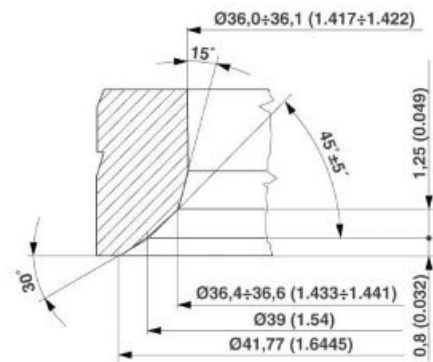
Control culata

Controlar que:

- Las superficies de contacto con la tapa y el cilindro no estén rayadas o dañadas para no comprometer una estanqueidad perfecta.
- Controlar que la tolerancia entre los orificios de las guías de la válvula y de los vástagos se encuentre dentro de los límites prescritos.
- Controlar el estado de los asientos de las válvulas.

Los asientos de las válvulas se deben rectificar con una fresa. El ángulo de inclinación del asiento es de 45° +/- 5°. Después del fresado, para tener un buen acoplamiento y una estanqueidad perfecta entre las tuercas y las cabezas de las válvulas, es necesario pasar al esmerilado.



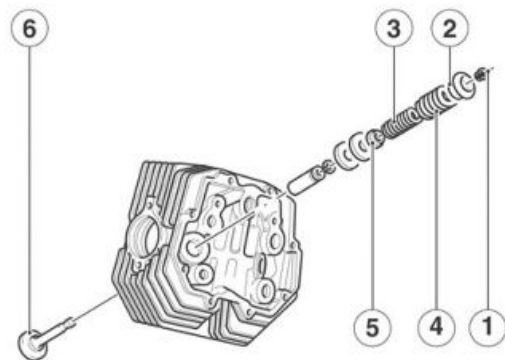


Instalación válvulas

NOTA

LAS SIGUIENTES OPERACIONES SE REFIEREN AL DESMONTAJE DE UNA SOLA CULATA, PERO SON VÁLIDAS PARA AMBAS.

- Posicionar la válvula (6) dentro de la culata.
- Posicionar el plato inferior (5) y las arandelas de engrosamiento.
- Posicionar el muelle exterior (4).
- Posicionar el muelle interior (3).
- Introducir el plato superior (2).
- Posicionar los dos semiconos (1) en los asientos de las válvulas.
- Comprimiendo el muelle con la herramienta especial de la válvula, instalar los semiconos de las válvulas.



Uillaje específico

10.90.72.00 Herramienta para el desmontaje y montaje válvulas

NOTA

DURANTE EL MONTAJE, POSICIONAR CORRECTAMENTE LA JUNTA TÓRICA EN LA VÁLVULA.



- Sacar la herramienta especial



Instalación balancines

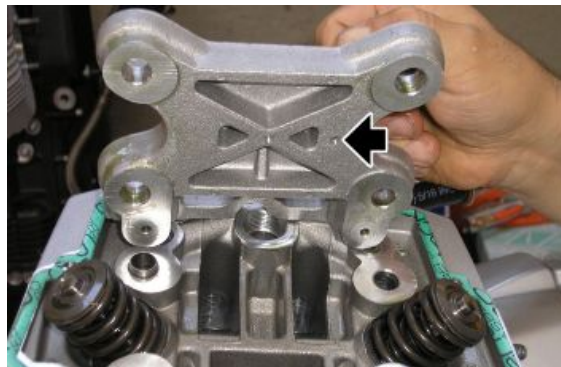
ATENCIÓN

DURANTE EL MONTAJE, SUSTITUIR SIEMPRE LAS JUNTAS TÓRICAS



ATENCIÓN

DURANTE EL MONTAJE, NO INVERTIR LA POSICIÓN DE LOS SOPORTES DE LOS BALANCINES PARA NO COMPROMETER LA LUBRICACIÓN.



- Instalar las varillas de los balancines si fueron extraídas anteriormente.
- Instalar el soporte balancines y sustituir las cuatro juntas tóricas.



- Posicionar las cuatro arandelas y ajustar las cuatro tuercas.



- Posicionar las seis arandelas e instalar los balancines.



- Introducir los ejes de los balancines.



- Girar el cigüeñal a la posición de P.M.S. en fase de explosión (válvulas cerradas) del cilindro izquierdo.
- Ajustar los dos tornillos.



Ver también

[Instalación varillas](#)

Distribución

Extracción cadena

- Extraer el grupo motor.
- Extraer el alternador.
- Señalar las marcas de puesta en fase de la distribución que se debe restablecer en el siguiente montaje (PMS del cilindro izquierdo).



- Con la herramienta adecuada, bloquear la corona de arranque.

Utillaje específico

12.91.18.01 Herramienta para bloquear el volante y la corona de arranque



- Desenroscar la tuerca central de fijación del engranaje del árbol de levas y recuperar la arandela.



- Extraer la chaveta.



- Desenroscar y quitar la tuerca central de fijación del engranaje mando de la distribución en el cigüeñal y recuperar la arandela.



- Desenroscar y quitar la tuerca del engranaje de la bomba de aceite y recuperar la arandela.



- Extraer el tensor de cadena y recuperar el muelle.
- Quitar la terna de engranajes junto con la cadena.

**ATENCIÓN**

PRESTAR ATENCIÓN A LA CHAVETA DE ARRASTRE DE LA BOMBA DE ACEITE.

Ver también

[Extracción motor del vehículo](#)

Extracción varillas

- Extraer los balancines.
- Desenroscar y quitar las cuatro tuercas y recuperar las arandelas respectivas.



- Extraer el soporte de balancines.



- Extraer las dos varillas de los balancines



Ver también

[Extracción balancines](#)

Extracción botadores

- Sacar el grupo motor.
- Sacar ambas culatas.
- Extraer de ambos lados los empujadores de sus alojamientos.



Ver también

[Extracción motor del vehículo](#)

Extracción rueda fónica

- Extraer la cadena de distribución.
- Retirar la rueda fónica y recuperar la clavija.

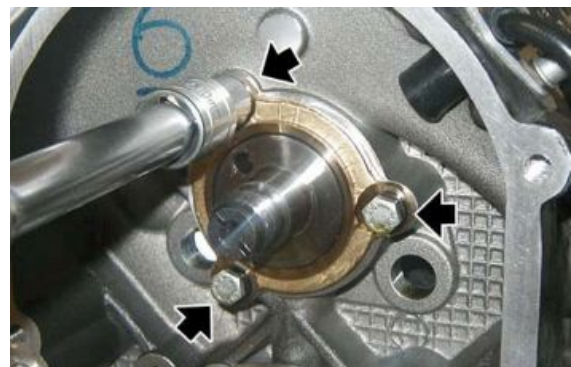


Ver también

[Extracción cadena](#)

Extracción árbol de levas

- Extraer la cadena de distribución.
 - Extraer la rueda fónica.
 - Extraer los empujadores.
 - Extraer las varillas.
-
- Desenroscar y quitar los tres tornillos y recuperar las arandelas.



-
- Extraer la brida.



- Extraer el árbol de levas.



Ver también

[Extracción cadena](#)
[Extracción rueda fónica](#)
[Extracción botadores](#)
[Extracción varillas](#)

Instalación árbol de levas

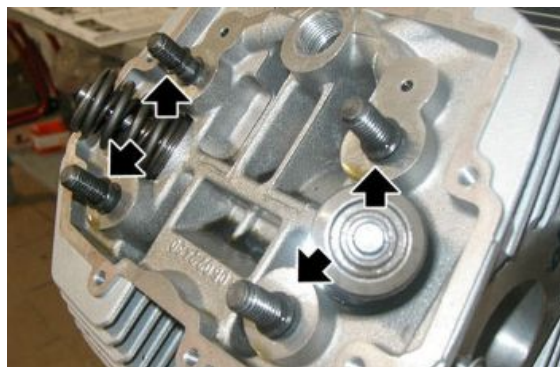
NOTA

PARA EL MONTAJE DE LA DISTRIBUCIÓN, ES NECESARIO CALENTAR OPORTUNAMENTE EL MOTOR CON UN CALENTADOR ADECUADO, CON EL FIN DE INTRODUCIR CORRECTAMENTE EL ÁRBOL DE LEVAS SIN DAÑARLO.

Respetar las mismas instrucciones dadas para la extracción del árbol de levas, siguiendo el orden inverso.

Instalación varillas

- Instalar la culata si fue extraída anteriormente.
- Sustituir las cuatro juntas tóricas.



- Instalar las dos varillas de los balancines.

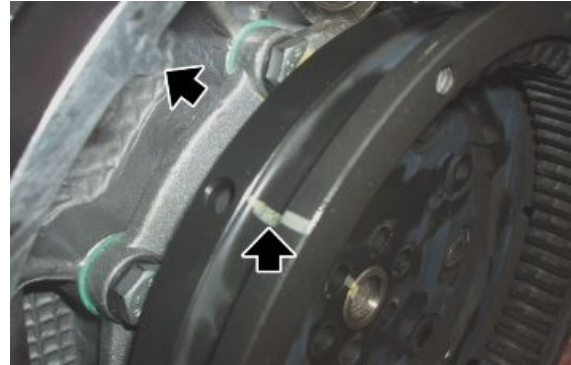


Instalación cadena

Para la instalación de la terna de engranajes y de la cadena de distribución realizar las operaciones previstas en el apartado "Puesta en fase".

Puesta en fase

- Montar en el bloque motor el cigüeñal y el árbol de levas.
 - Montar los cilindros y las culatas.
 - Montar las barras.
 - No montar los balancines antes de terminar con la puesta en fase del motor para no correr el riesgo de dañar las válvulas durante la rotación del árbol de levas.
 - Girar el cigüeñal hasta llevar el pistón del cilindro izquierdo al punto muerto superior (PMS).
 - Montar el volante en el cigüeñal para alinear la flecha estampada sobre el volante con la referencia fija del bloque motor.
-
- Posicionar la herramienta de bloqueo en el volante y ajustar los seis tornillos de fijación del volante operando en diagonal y por etapas.
 - Instalar el embrague.



Utillaje específico

12.91.18.01 Herramienta para bloquear el volante y la corona de arranque

- Introducir la clavija en el árbol de levas.
- Introducir la rueda fónica con el lado liso hacia el exterior.



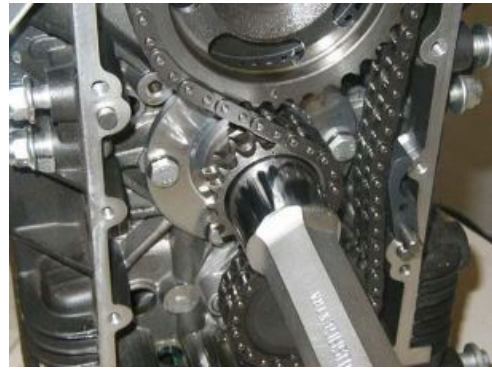
- Posicionar correctamente la arandela de compensación de modo que la cadena de distribución no consuma el bloque motor.
- Montar la terna de engranajes distribución y cadena alineando las referencias de los engranajes del árbol de levas - cigüeñal.



- Introducir el muelle belleville y la tuerca para fijar el engranaje del árbol de levas.



- Introducir la arandela y la tuerca para fijar el engranaje del cigüeñal.



- Girar el eje de la bomba aceite e introducir la claveta de arrastre del engranaje.



- Colocar el tensor de cadena.



- Retirar la herramienta de bloqueo del volante.
- Controlar la rotación del cigüeñal.
- Montar los balancines.

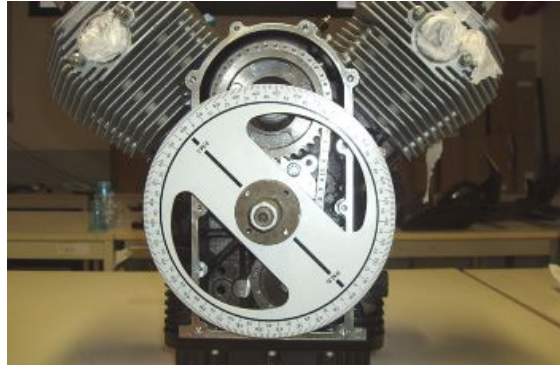
Utilaje específico

12.91.18.01 Herramienta para bloquear el volante y la corona de arranque

Sincronización

Para controlar la puesta en fase de la distribución, proceder como sigue:

- Dar un juego de 1,5 mm (0,059 in) entre los balancines y las válvulas;
- Posicionar en la ranura del cigüeñal el cubo para el disco graduado y el disco graduado, introduciendo un distanciador y fijándolo al cigüeñal con la tuerca.



Utillaje específico

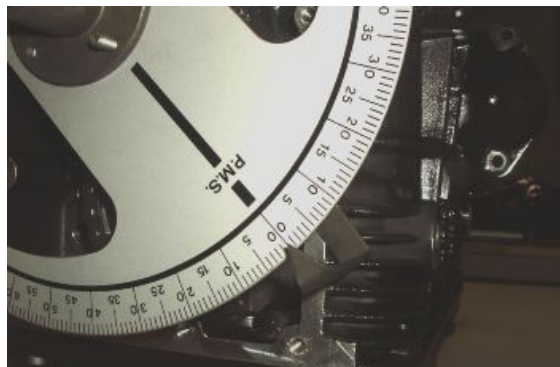
981006 Cubo para disco graduado

19.92.96.00 Disco graduado para control puesta en fase distribución y encendido

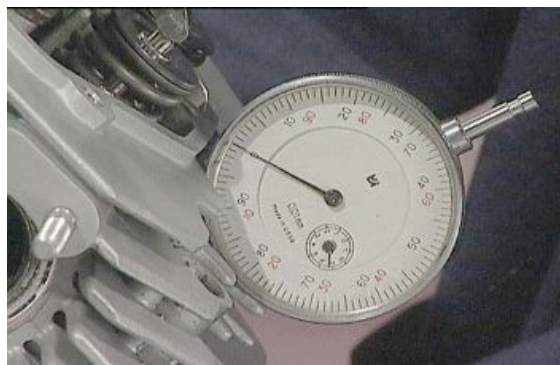
- Con un tornillo fijar al orificio roscado a la izquierda del bloque motor, la flecha específica.

Utillaje específico

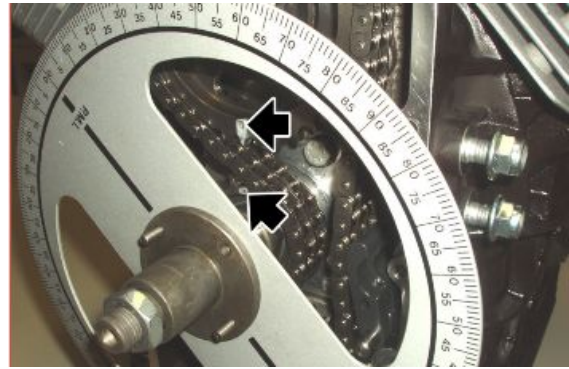
17.94.75.60 Flecha para control puesta en fase distribución y encendido



- En el orificio de la bujía exterior del cilindro izquierdo, montar un soporte comparador y, sobre éste, el comparador.



- Girar el cigüeñal hasta que el pistón del cilindro izquierdo esté efectivamente en punto muerto superior (con válvulas cerradas).
- Poner a cero el comparador y asegurarse de que las referencias (en los engranajes de distribución y en el piñón motor) estén perfectamente alineadas; verificar también que, en el orificio de control de la caja de cambios, la línea de referencia con la letra 'S' esté perfectamente alineada con la referencia marcada en el centro de dicho orificio.
- Alinear la punta de la flecha con el cero del P.M.S. sobre el disco graduado.



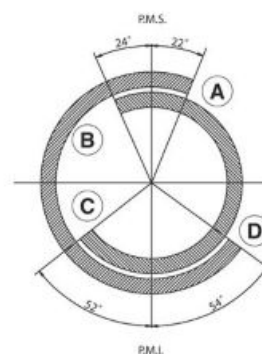
- Ateniéndose al diagrama de la distribución, controlar la fase considerando:

A - inicio aspiración abrir 22° antes del P.M.S.

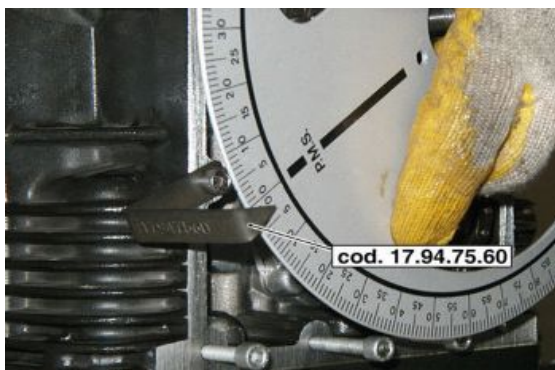
B - fin escape cerrar 24° después P.M.S.

A - inicio escape abrir 52° antes del P.M.S.

D - fin aspiración cerrar 54° después del P.M.I.



- Enroscar el soporte con el comparador en el orificio de la bujía exterior del cilindro derecho.
- Con un tornillo, fijar la flecha al orificio roscado a la derecha del bloque motor.
- Girar el disco en sentido horario hasta que la referencia con la letra 'D' quede alineada con la referencia en el centro del orificio de control en la caja de cambio (válvulas cerradas).
- Repetir las operaciones descritas anteriormente para el cilindro izquierdo.



- Una vez realizado el control, si todo es correcto, operar del siguiente modo: restablecer el juego de funcionamiento entre balancines y válvulas (aspiración 0,10 mm (0.0039 in), descarga 0,15 mm (0.0059 in)).
- Retirar el cubo del disco graduado, el disco graduado, la flecha, el soporte con comparador.
- Montar las bujías y completar el montaje.

Utillaje específico

981006 Cubo para disco graduado

19.92.96.00 Disco graduado para control puesta en fase distribución y encendido

17.94.75.60 Flecha para control puesta en fase distribución y encendido

Detección entre hierro

- Desenroscar los dos tornillos, quitarlos y extraer el sensor.



- Introducir en el sensor una arandela adecuada plana para medir su espesor.



- Posicionar el sensor sobre la tapa de la distribución y llevarlo a contacto con la rueda fónica.



- Con un calibre de espesores, medir el juego entre placa de fijación y la tapa. A partir de este dato, se obtiene el valor de la arandela plana, y se determina el juego entre el sensor y la rueda fónica.



- Retirar la arandela e introducir el sensor después de haber aplicado una pasta selladora adecuada sobre la superficie de la placa de fijación y apretar los tornillos con el par.

Grupo térmico

Extracción cilindro

NOTA

LAS OPERACIONES DESCRITAS A CONTINUACIÓN SE REFIEREN AL DESMONTAJE DE UNA SOLA CULATA, PERO SON VÁLIDAS PARA AMBAS.

- Extraer la culata.
- Quitar la junta.



- Liberar el cilindro de los tornillos prisioneros, prestando atención en no dañar el pistón.



Ver también

[Extracción culata](#)

Desmontaje pistón

NOTA

LAS OPERACIONES DESCRITAS A CONTINUACIÓN SE REFIEREN AL DESMONTAJE DE UNA SOLA CULATA, PERO SON VÁLIDAS PARA AMBAS.

- Desmontar el cilindro.
- Cubrir la apertura del bloque motor con un paño limpio.
- Liberar el seguro del eje.



- Desmontar el eje.



- Marcar la cabeza del pistón del lado de escape para recordar la posición de montaje.
- Extraer el pistón.



Ver también

[Extracción cilindro](#)

Montaje pistón

NOTA

LAS OPERACIONES DESCRITAS A CONTINUACIÓN SE REFIEREN A LA INSTALACIÓN DE UNA SOLA CULATA, PERO SON VÁLIDAS PARA AMBAS.

- Colocar el pistón.

NOTA

CONTROLAR LA ORIENTACIÓN DEL PISTÓN DE ACUERDO CON LAS MARCAS REALIZADAS EN LA CABEZA. NO ACOPLAR PISTONES Y CILINDROS QUE NO PERTENEZCAN A LA MISMA CLASE DE SELECCIÓN.



- Introducir el eje.



- Insertar el seguro del eje.



Instalación cilindro

- Montar el pistón.
- Quitar el paño utilizado para evitar el ingreso de cuerpos extraños en el cárter.
- Girar los segmentos de modo que los extremos de unión se encuentren a 120 grados entre sí.
- Lubricar el pistón y el cilindro.
- Con la pinza para abrazaderas, posicionar el cilindro.

ATENCIÓN

DURANTE LA OPERACIÓN, PRESTAR ATENCIÓN A NO DAÑAR EL PISTÓN.

Utillaje específico

05.92.80.30 Pinza para abrazaderas

- Retirar la pinza para abrazaderas y completar la colocación del cilindro.

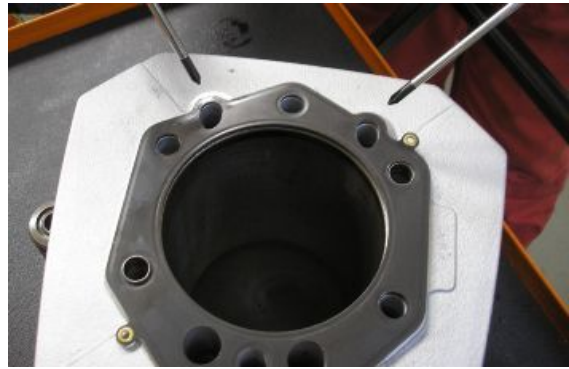
Utillaje específico

05.92.80.30 Pinza para abrazaderas



ATENCIÓN

DURANTE EL MONTAJE, NO INVERTIR LA POSICIÓN DE LA JUNTA DEL CILINDRO PARA NO COMPROMETER LA LUBRICACIÓN.



- Colocar la junta en la base del cilindro.



- Instalar la culata.

Ver también

[Montaje pistón](#)

[Instalación culata](#)

Instalación culata

- Instalar las válvulas si fueron extraídas anteriormente.
- Sustituir la junta existente entre la culata y el cilindro.
- Instalar la culata.



- Posicionar las dos arandelas y ajustar los dos tornillos.



- Con la herramienta especial adecuada, apretar la bujía interior.

Utillaje específico

05.90.19.30 Desmontaje de la bujía interior



- Introducir la arandela y apretar el racor del tubo de envío de aceite - culata.



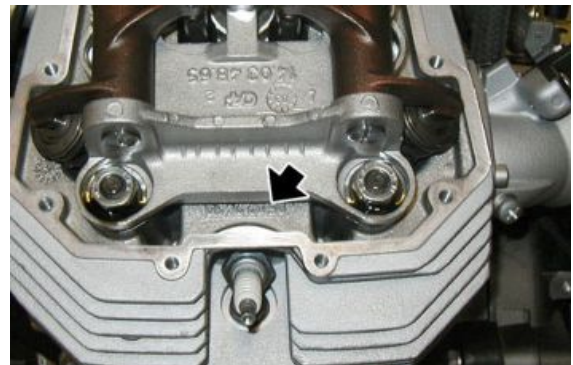
- Apretar el tapón roscado.



- Conectar el tubo de envío de aceite a la culata y apretar la tuerca.



- Instalar la bujía exterior.



- Sustituir la junta e instalar la tapa de la culata.



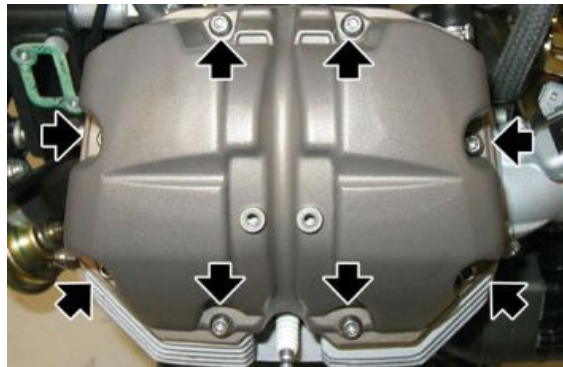
Ver también

[Instalación válvulas](#)

[Instalación tapa culata](#)

Instalación tapa culata

- Sustituir la junta e instalar la tapa de la culata.
- Posicionar los casquillos y apretar los ocho tornillos, siguiendo un orden en forma de cruz.



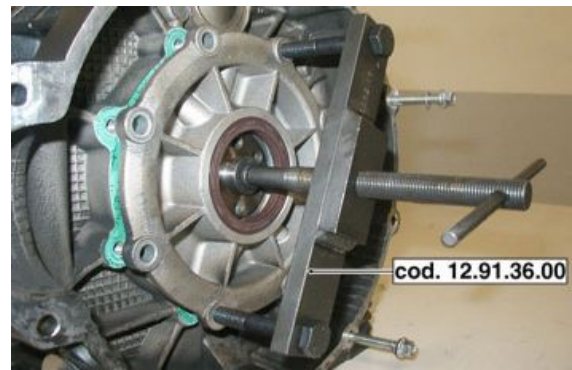
Cárter cigüeñal

Extracción cigüeñal

- Retirar las bielas.
- Desenroscar y quitar los ocho tornillos de fijación y recuperar las arandelas.



- Sostener el cigüeñal durante la extracción de la brida.
- Con la herramienta especial adecuada, retirar la brida del cigüeñal.
- Si fuese necesario, retirar el anillo de estanqueidad de la brida.



Utillaje específico

12.91.36.00 Herramienta para desmontar la brida lado volante

- Luego, extraer el cigüeñal desde atrás.

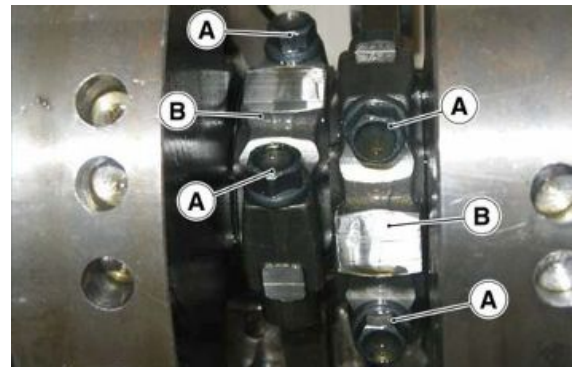


Ver también

[Desmontaje biela](#)

Desmontaje biela

- Desmontar las culatas.
- Desmontar los cilindros y los pistones.
- Desmontar el embrague.
- Desmontar el volante.
- Desmontar la distribución.
- Desmontar el cárter del aceite.
- Desde el interior del bloque motor, desenroscar los tornillos de acoplamiento 'A' y retirar las bielas 'B'.



Ver también

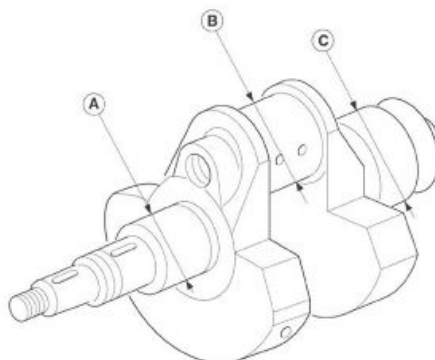
[Extracción volante](#)
[Desmontaje pistón](#)
[Extracción cilindro](#)
[Extracción culata](#)

Comprobación componentes cigüeñal

Examinar las superficies de los pernos de banco; si presentan rayas u ovalizaciones, se los debe rectificar (respetando las tablas de reducciones) y sustituir las bridas junto con los cojinetes principales.

JUEGOS DE MONTAJE

Característica	Descripción/Valor
Entre el cojinete y el perno de banco, lado distribución	0,028 ÷ 0,060 mm (0.00110 ÷ 0.00236 in);
Entre el cojinete y el perno de banco, lado volante	0,040 ÷ 0,075 mm (0.00157 ÷ 0.00295 in)
Entre el cojinete y el perno de la biela	0,022 ÷ 0,064 mm (0.00087 ÷ 0.00252 in)



DIÁMETRO PERNO DE BANCO, LADO DISTRIBUCIÓN (A)

Característica	Descripción/Valor
Producción normal del perno de banco	37,975 mm (1.49507 inch) 37,959 mm (1.49444 inch)

DIÁMETRO BOTÓN DE MANIVELA (B)

Característica	Descripción/Valor
Normal producción	44,008 ÷ 44,020 mm - (1.73259 ÷ 1.73307 in)
Normal producción semicarcasa casquillo 'azul'	44,008 ÷ 44,014 mm (1.73259 ÷ 1.73283 in)
Normal producción semicarcasa casquillo 'rojo'	44,014 ÷ 44,020 mm (1.73283 ÷ 1.73307 in)

DIÁMETRO PERNO DE BANCO, LADO VOLANTE (C)

Característica	Descripción/Valor
Normal producción	52,970 mm (2.08542 inch) 53,951 mm (2.12405 inch)

Control biela

BIELAS

Al revisar las bielas, controlar:

- Estado de los casquillos, del juego entre los mismos y de los ejes;
- Paralelismo de los ejes;
- Cojinetes de biela.

Los cojinetes son del tipo de carcasa fina, con aleación antifricción que no permite ningún tipo de adaptación; si presentan signos de gripado o consumo, es necesario sustituirlos.

Al sustituir los cojinetes, puede ser necesario rectificar el perno del eje de la manivela.

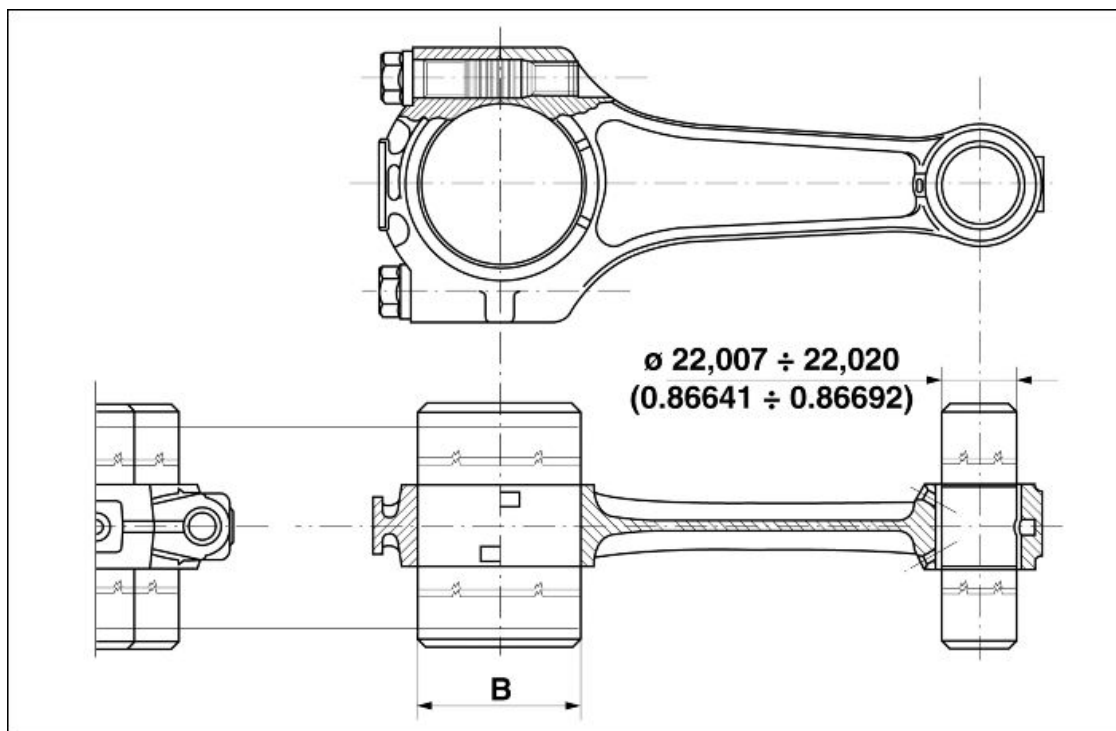
Antes de rectificar el perno de la manivela, es oportuno medir el diámetro del perno en la zona de desgaste máximo, como se indica en la figura; esto definirá a qué clase de reducción pertenecerá el cojinete y a qué diámetro se rectificará el perno.

Control paralelismo de los ejes

Antes de montar las bielas, es necesario controlar su cuadratura.

Es decir, controlar que los orificios de la culata y del pie de la biela sean paralelos y coplanares.

El error máximo de paralelismo y coplanaridad de los dos ejes de la culata y pie de la biela medidos a una distancia de 200 mm (7.873 inch) debe ser de +/- 0,10 mm (0.00393 inch).



ESPEORES DE LOS COJINETES DE BIELA

Característica	Descripción/Valor
Cojinete de biela normal (producción)	1,535 - 1, 544 mm (0.06043 - 0.06079 in)
Cojinete de biela 'azul' normal (producción)	1,539 - 1, 544 mm (0.06059 - 0.06079 in)
Cojinete de biela 'rojo' normal (producción)	1,535 - 1, 540 mm (0.06043 - 0.06063 in)

DIÁMETRO BOTÓN DE MANIVELA (B)

Característica	Descripción/Valor
Normal producción	44,008 ÷ 44,020 mm - (1.73259 ÷ 1.73307 in)
Normal producción semicarcasa casquillo 'azul'	44,008 ÷ 44,014 mm (1.73259 ÷ 1.73283 in)
Normal producción semicarcasa casquillo 'rojo'	44,014 ÷ 44,020 mm (1.73283 ÷ 1.73307 in)

DATOS DE ACOPLAMIENTO ENTRE EJE Y CASQUILLO

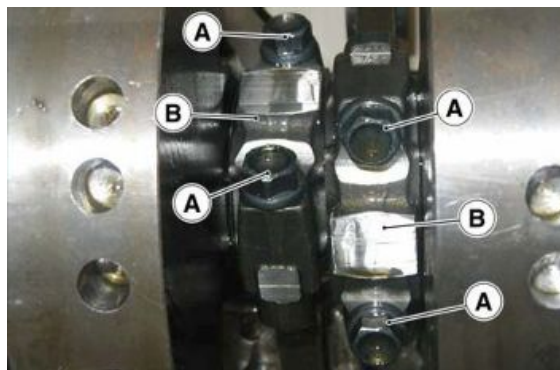
Característica	Descripción/Valor
Ø interior del casquillo instalado y trabajado en mm (inch)	22,007 mm (0.86641 inch) - 22,020 mm (0.86692 inch)
Ø eje en mm (inch)	21,994 mm (0.86590 inch) - 21,998 mm (0.86606 inch)
Juego entre eje y casquillo en mm (inch)	0,009 ÷ 0,026 mm (0.000354 ÷ 0.001024 inch)

Montaje biela

- Las referencias en las bielas deben estar orientadas hacia el volante.
- No invertir la biela derecha con la izquierda y viceversa.



- Posicionar las bielas y los casquetes (B) en el cigüeñal, y fijarlos con tornillos nuevos (A).
- Recordar las siguientes advertencias:



- Dada la elevada carga y las exigencias a las cuales están sometidos, los tornillos de fijación de las bielas al cigüeñal se deben sustituir por tornillos nuevos; °
- El juego de montaje entre cojinete y perno de biela es de 0,028 mm (0.0011 inch) como mínimo, y 0,052 mm (0.0020 inch) como máximo;
- El juego entre las arandelas de compensación de las bielas y las del cigüeñal está comprendido entre 0,30 mm (0.01181 in) y 0,50 mm (0.01968 in);
- Bloquear los tornillos (A) en los sombreretes (B) con llave dinamométrica con el par de apriete prescrito.

Instalación cigüeñal

- Con la herramienta de montaje del anillo de estanqueidad a la brida lado volante, instalar el anillo de estanqueidad en dicha brida.

Utillaje específico

19.92.71.00 Herramienta para montar el anillo de estanqueidad a la brida lado volante

- Instalar una nueva junta entre cárter y brida del cigüeñal, en el lado volante.

- Introducir el cigüeñal.
- Posicionar correctamente la brida de soporte cigüeñal lado volante teniendo presente el sentido de montaje indicado por los orificios.



Utillaje específico

19.92.71.00 Herramienta para montar el anillo de estanqueidad a la brida lado volante

- Aplicar cinta de teflón sobre los dos tornillos inferiores de fijación trasera para evitar pérdidas de aceite.
- Apretar los ocho tornillos de la brida lado volante procediendo en diagonal.



Lubricación

Bomba de aceite

Extracción

- Descargar todo el aceite motor.
- Extraer el alternador.
- Desmontar la distribución.
- Extraer la arandela de compensación.



- Desenroscar y quitar los tres tornillos de fijación de la bomba de aceite.
- Extraer la bomba de aceite.



Instalación

- Colocar la bomba de aceite.
- Apretar los tres tornillos de fijación de la bomba de aceite.



- Posicionar correctamente la arandela de compensación de modo que la cadena de distribución no consuma el bloque motor.
- Montar la distribución.
- Montar el alternador.
- Llenar con aceite motor.



Desmontaje cárter motor

NOTA

PARA DESMONTAR EL CÁRTER ACEITE, ES NECESARIO POSICIONAR DEBAJO DEL CÁRTER UN RECIPIENTE ADECUADO PARA RECOLECTAR EL ACEITE USADO Y PURGAR TODO EL ACEITE.

- Si fuere necesario, es posible retirar el filtro con una herramienta especial adecuada.

Utillaje específico

01.92.91.00 Llave para desmontaje tapa del cárter y filtro

- Desenroscar y quitar el tapón de nivel de aceite y recuperar la junta tórica.



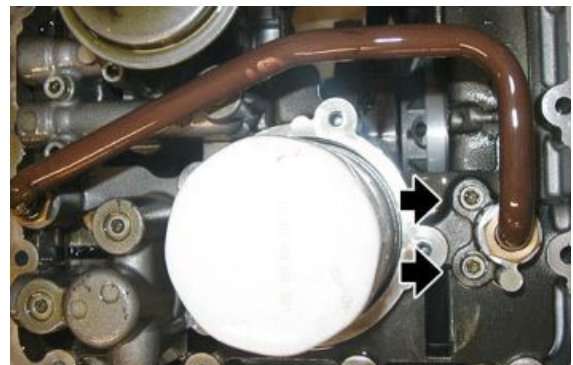
- Desenroscar y quitar los catorce tornillos que fijan el cárter de aceite al bloque motor.



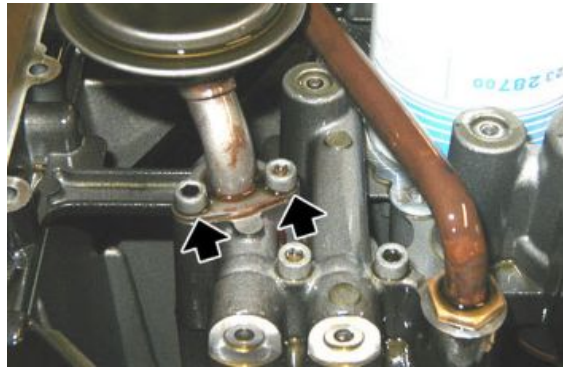
- Desenroscar y quitar los cuatro tornillos y extraer la tapa del cárter de aceite motor.



- Desenroscar y quitar los dos tornillos.



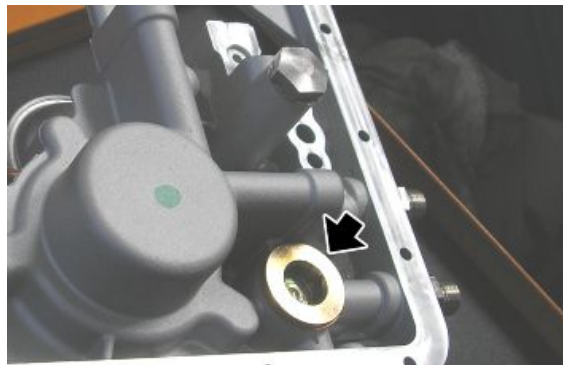
- Desenroscar y quitar los dos tornillos.
- Extraer el filtro de red y recuperar la junta.



- Retirar la brida negra y recuperar la junta.



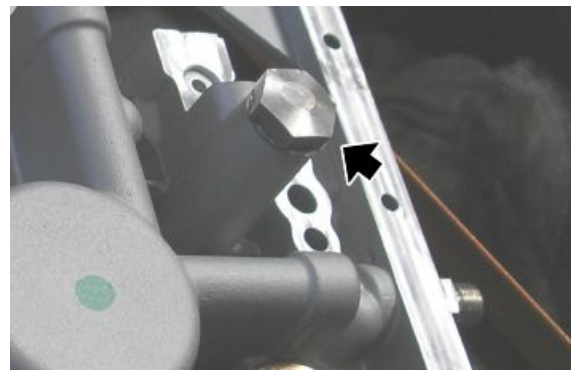
- Desenroscar y quitar el tapón.



- Extraer la válvula termostática.

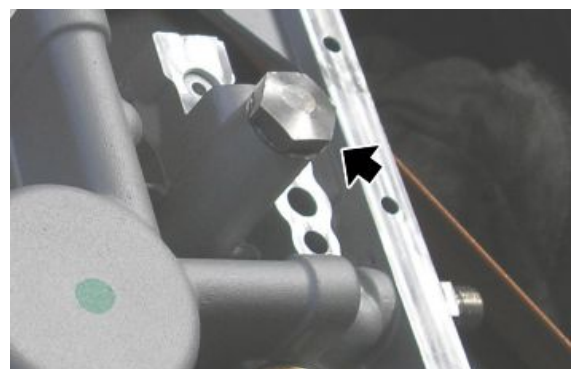


- Desenroscar y quitar el tapón de la válvula de sobrepresión.
- Retirar los elementos de la válvula de sobrepresión



Montaje cárter motor

- Posicionar correctamente los elementos de la válvula de sobrepresión.
- Apretar el tapón de la válvula de sobrepresión.



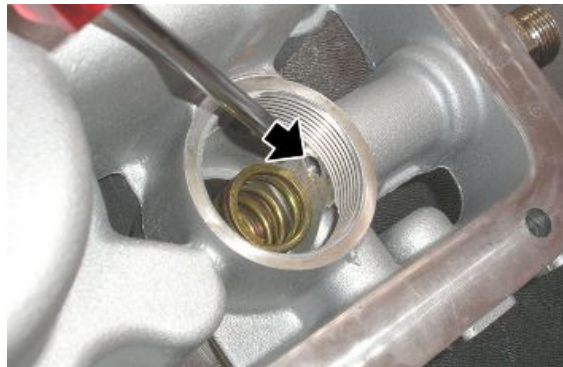
- En caso de sobrepresión, el aceite motor vuelve al interior del cárter de aceite por el orificio indicado en la figura.



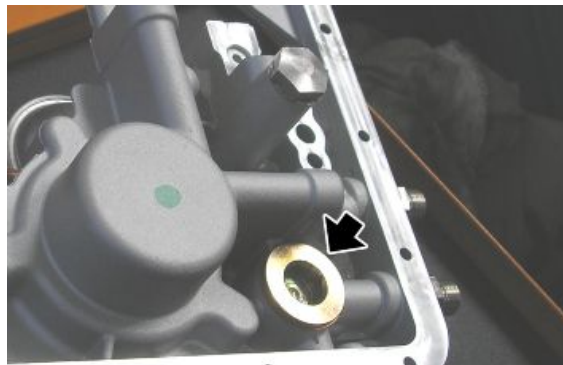
- Posicionar la válvula termostática.



CONTROLAR QUE EL ORIFICIO DE PASAJE DEL ACEITE MOTOR NO ESTÉ OBSTRUIDO.



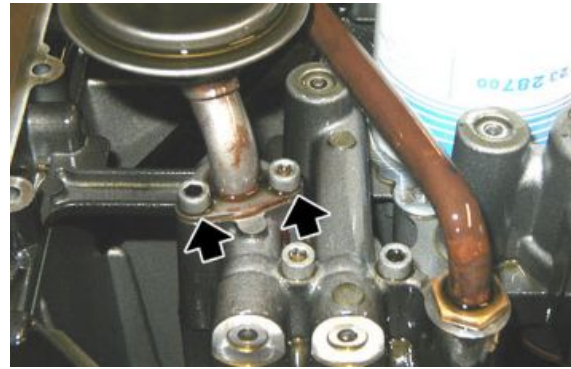
- Apretar el tapón de la válvula termostática.



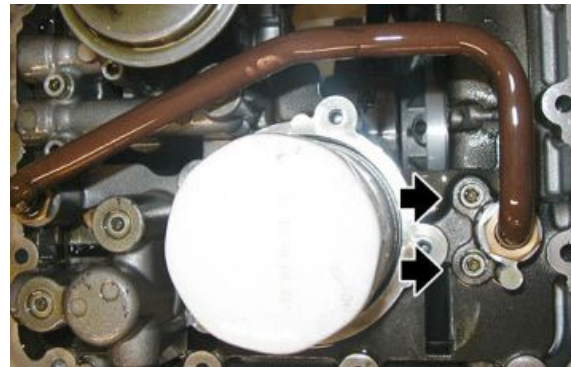
- Posicionar una junta nueva y montar la brida negra.



- Posicionar una junta nueva y montar el filtro de red; ajustar los dos tornillos.



- Apretar los dos tornillos.



- Posicionar la tapa del cárter de aceite.
- Apretar los cuatro tornillos.
- Montar el cárter de aceite en el bloque motor.
- Restablecer el nivel justo de aceite motor.



Blow-by

- Aflojar el racor de fijación del tubo de recuperación de aceite y retirar el tubo de recuperación de aceite del cárter.



- Extraer la abrazadera.



- Desenganchar las dos abrazaderas de fijación del respiradero de aceite.



- Extraer los dos respiraderos de aceite.



- Desenroscar y quitar el tornillo de posicionamiento del tubo de recuperación de aceite.
- Liberar el tubo de recuperación de aceite



- Retirar la instalación blow-by completa.

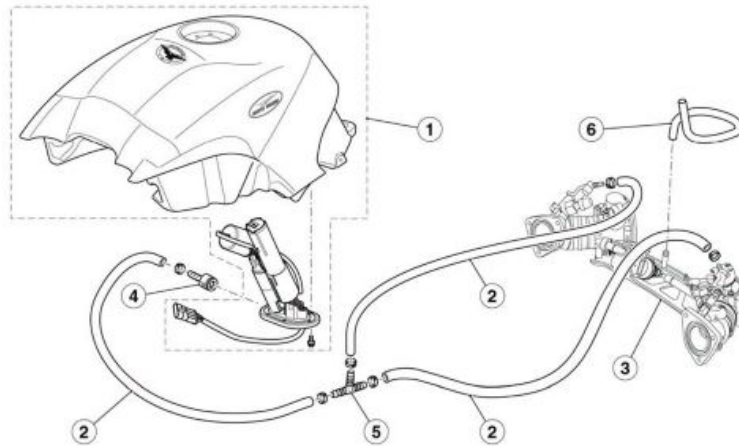


INDICE DE LOS ARGUMENTOS

ALIMENTATION

ALIM

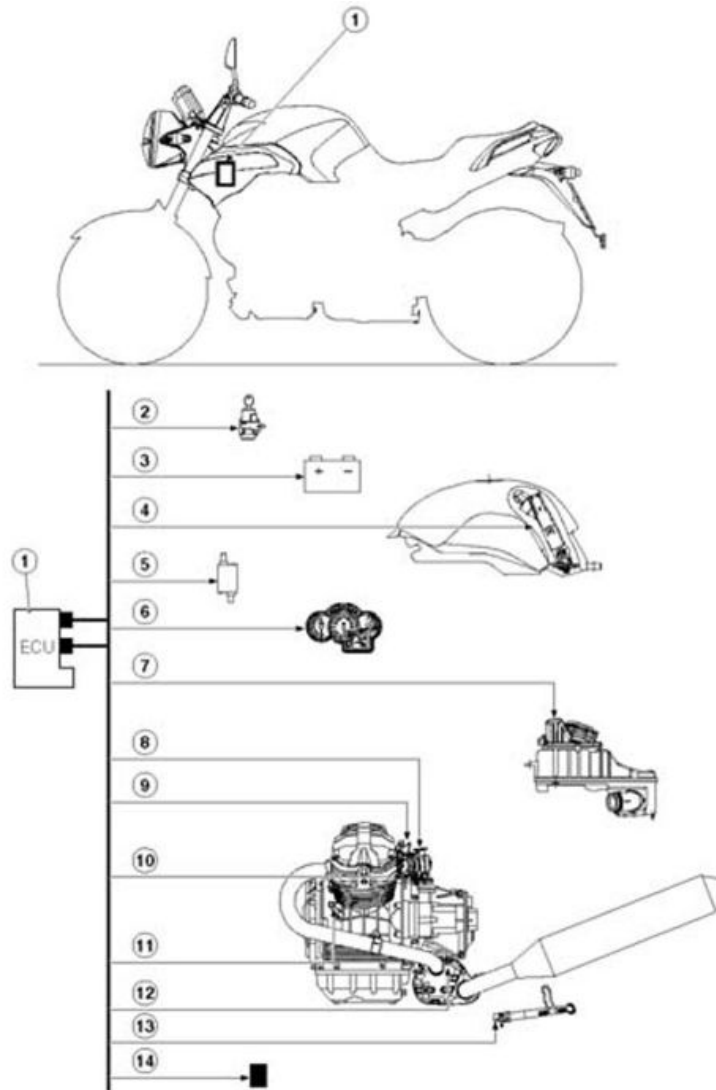
Esquema del circuito

**Leyenda:**

1. Depósito de combustible completo
2. Tubo de combustible
3. Cuerpo de mariposa
4. Racor
5. Racor de tres vías
6. Tubo

Inyección

Esquema

**Leyenda:**

1. Centralita
2. Conmutador de encendido
3. Batería
4. Bomba de combustible
5. Bobinas
6. Tablero
7. Sensor de temperatura del aire
8. Sensor de posición de la válvula de mariposa
9. Inyectores
10. Sensor de temperatura del motor
11. Sensor de posición del cigüeñal
12. Sonda lambda

13. Caballete lateral

14. Sensor de caída

Sincronización cilindros

- Con el vehículo apagado, conectar el instrumento Axone 2000 al conector de diagnóstico y a la batería del vehículo.



- Encender el instrumento.
- Enroscar en los orificios de las pipetas de aspiración los racores para conectar los tubos del vacuómetro.
- Conectar los tubos del vacuómetro a los racores respectivos.
- Colocar la llave en ON.
- Asegurarse de que no haya errores en la centralita; en caso contrario, solucionar el problema y repetir el procedimiento.

- Asegurarse de que la mariposa de la izquierda se encuentre en posición de tope.

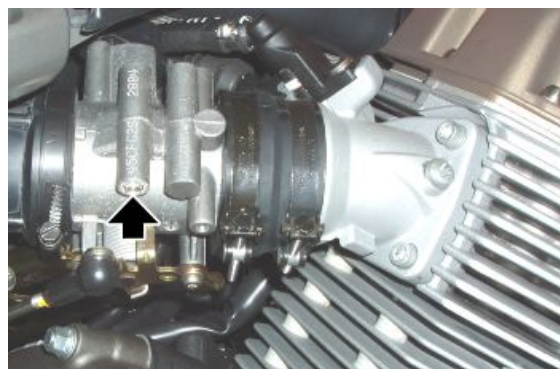
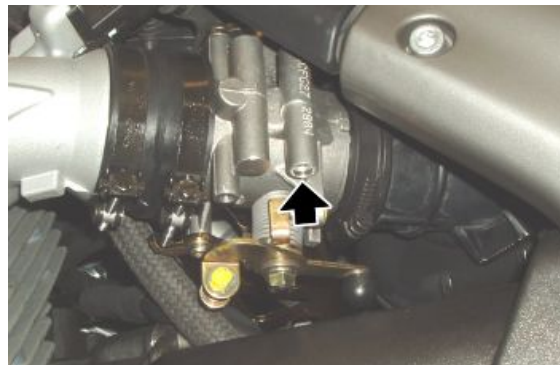


NO TOCAR EL TORNILLO DE TOPE DE LA MARIPOSA; EN CASO CONTRARIO, ES NECESARIO SUSTITUIR EL CUERPO DE MARIPOSA. CONTROLAR QUE EL CABLE DE RETORNO DE LA MARIPOSA ESTÉ TENSO.

- Posicionar el Axone en la pantalla de los parámetros regulables.

- Efectuar el autoaprendizaje de la posición mariposa.

- Llevar la llave a "OFF" y dejarla por lo menos 30 segundos.
- Llevar la llave a "ON" para restablecer el diálogo con Axone.
- Controlar que el valor leído "Mariposa" sea de $4,7 \pm 0,2^\circ$. En caso de que el valor no sea correcto, proceder con la sustitución de la centralita y repetir el procedimiento desde el principio.
- Cerrar completamente los dos tornillos de by-pass en los cuerpos de mariposa.
- Arrancar el motor.
- Llevar el motor a la temperatura prescrita: 60°C (140°F).
- Llevar el motor a 2.000/3.000 rpm y controlar, con el vacuómetro, que la diferencia entre las dos presiones sea de 1 cm Hg (1,33 kPa) como máximo.

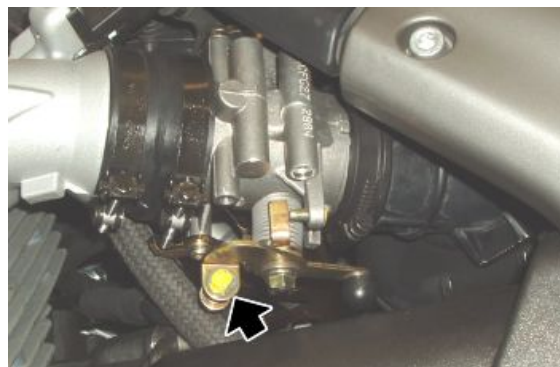


Si se presenta esta condición:

- llevar el motor a ralentí y controlar los valores de depresión de manera que queden alineados entre los dos cilindros. Si no fuese así, intervenir con los tornillos de by-pass abriendo sólo el tornillo con mayor depresión para obtener el balance correcto.

En caso de que la diferencia fuese mayor:

- intervenir en el regulador de la varilla de conexión de los cuerpos de mariposa para reducir la diferencia de presión en los dos conductos.
- Efectuar nuevamente el procedimiento "Autoaprendizaje posición de la mariposa" como se explicó anteriormente.



- Llevar el motor a ralentí y controlar los valores de depresión de modo que queden alineados entre los dos cilindros.
- Si no fuese el caso, intervenir con tornillos de by-pass abriendo sólo el tornillo con mayor depresión para obtener el balance correcto.

Función recovery

En caso de interrupción de la señal de los siguientes sensores, la centralita configura algunos valores para que el motor siga funcionando o utiliza un parámetro diferente. El tablero y el Axone también señalan un funcionamiento anómalo.

<u>FUNCIÓN RECOVERY</u>	
Característica	Descripción/Valor
temperatura del aire	25 °C (77 °F)
temperatura del motor	30 °C (86 °F) con aumento lineal a partir de la temperatura del aire en el momento del encendido
presión barométrica	1010 hPa
potenciómetro mariposa	2,9° en ralentí; si no, variable.
motor ralentí	valor fijo o variable en función del vehículo

Uso axone para sistema inyección

Inyección

Pantalla iso

ISO

En esta pantalla se leen los datos generales relacionados con la centralita, por ejemplo, tipo de software, reprogramación, fecha de programación de la centralita

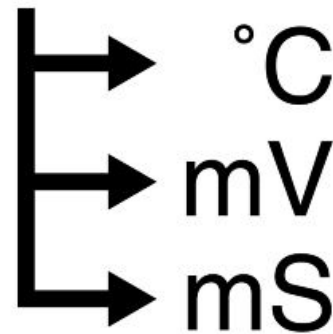


PANTALLA ISO

Característica	Descripción/Valor
Reprogramación	-

Pantalla lectura parámetros motor**LECTURA PARÁMETROS MOTOR**

En esta pantalla se leen los parámetros medidos por los diferentes sensores (revoluciones del motor, temperatura motor, ...) o los valores configurados por la centralita (tiempo de inyección, avance del encendido,...)

**PANTALLA DE LECTURA DE PARÁMETROS DEL MOTOR**

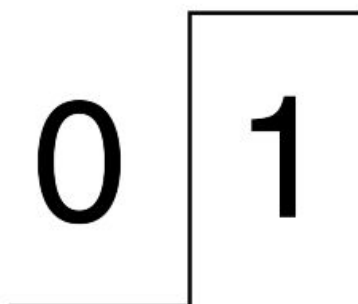
Característica	Descripción/Valor
Revoluciones motor	Revoluciones por minuto del motor: el valor mínimo se configura desde la centralita y no es regulable
Tiempo inyección	- ms
Avance del encendido	- °
Temperatura del aire	°C Temperatura del aire aspirado por el motor medido por el sensor en la caja del filtro. No es la temperatura indicada por el tablero
Temperatura motor	°C
Tensión batería	V
Mariposa	Valor correspondiente a la mariposa cerrada (valor indicativo comprendido entre 4,5 y 4,9°) (mariposa izquierda apoyada en tornillo de final de carrera). Si se lee un valor diferente, se debe activar el parámetro "Autoaprendizaje del posicionador de la mariposa" y obtener este valor.
Presión atmosférica	1015 mPa (valores indicativos) El sensor se posiciona dentro del tablero
Sonda Lambda	100 - 900 mV (valores indicativos) Señal en tensión que la centralita recibe de la sonda lambda: inversamente proporcional a la presencia de oxígeno
Integrador lambda	El valor en el estado en el que la centralita utiliza la señal de la sonda lambda (remitirse al parámetro 'Lambda' en la pantalla 'Estado de los dispositivos'), debe oscilar alrededor de 0 %
Velocidad del vehículo	- km/h
Revoluciones del motor objetivo	1150 rpm (valores indicativos) Parámetro válido en condiciones de ralentí, configuración que depende especialmente de la temperatura del motor: la centralita tratará de que el

Característica	Descripción/Valor
	motor mantenga este número de revoluciones interviniendo en el avance del encendido y en el motor paso a paso
Base stepper	70 - 100 (valores indicativos) Pasos correspondientes a la posición de referencia del motor paso a paso
Stepper C.L.	70 - 150 (valores indicativos) Pasos configurados por la centralita para el motor paso a paso. En ralentí, pasos para que el motor mantenga las revoluciones del motor objetivo configuradas por la centralita
Regulador stepper	Diferencia entre los pasos actuales del motor ralentí y los pasos del motor en posición de referencia
Eq. de stepper	0° Si el motor no está en ralentí, indica la correspondiente contribución de aire del motor paso a paso en grados mariposa

Pantalla estado dispositivos

ESTADO DISPOSITIVOS

En esta pantalla se lee el estado (normalmente ON/OFF) de los dispositivos del vehículo o el estado de funcionamiento de algunos sistemas del vehículo (por ejemplo, el estado de funcionamiento de la sonda lambda)



ESTADO DE LOS DISPOSITIVOS

Característica	Descripción/Valor
Estado del motor	ON/run/power-latch/stopped estado de funcionamiento
Posición del acelerador	Liberado/presionado indica el estado de apertura o de cierre del potenciómetro de la mariposa
Caballote	Retraído/extendido indica la posición del caballote lateral (sólo con la marcha acoplada)
Encendido	Habilitado/deshabilitado indica si la centralita autoriza el encendido del motor
Interruptor RUN/STOP	Run/stop indica la posición del interruptor de seguridad
Embrague	No/Sí indica el estado del sensor del embrague
Marcha insertada	No/Sí indica el estado del sensor de marcha
Sensor caída	Normal/Tip over

Característica	Descripción/Valor
Lambda	indica el estado del sensor de caída del vehículo Open loop/Closed loop Indica si la centralita está utilizando (CLOSED) la señal de la sonda lambda para mantener la combustión estequiométrica. En ralentí, CLOSED sólo si: temp. aire mayor de 20 °C (68 °F) y temp. motor mayor de 30 °C (86 °F) y motor encendido durante al menos 2-3 minutos
Sincronización	Sincronizada/No sincronizada Indica si la centralita detecta correctamente la señal del sensor de revoluciones

Pantalla activación dispositivos

ACTIVACIÓN DE LOS DISPOSITIVOS

En esta pantalla es posible borrar los errores de la memoria de la centralita y activar algunos sistemas controlados por la centralita



ACTIVACIÓN DE LOS DISPOSITIVOS

Característica	Descripción/Valor
Bobina izquierda	funcionamiento de 2,5 m para 5 vueltas
Bobina derecha	funcionamiento de 2,5 m para 5 vueltas
Inyector izquierdo	funcionamiento de 4 m para 5 vueltas
Inyector derecho	funcionamiento de 4 m para 5 vueltas
Cancelación errores	Presionando la tecla 'enviar', los errores pasan de ser memorizados (MEM) a ser históricos (STO). En la conexión siguiente entre el Axone y la centralita, los errores históricos (STO) ya no serán visualizados
BOMBA DE COMBUSTIBLE	Funcionamiento para 30"
Mando Stepper	Para 4" mando de avance de 32 pasos, para los siguientes 4" mando de retracción de 32 pasos, y así sucesivamente para 30"

Pantalla visualización errores

VISUALIZACIÓN ERRORES

En esta pantalla aparecen los eventuales errores detectados en el vehículo (ATT) o guardados en la centralita (MEM), y es posible controlar la eliminación de los errores (STO)



VISUALIZACIÓN DE ERRORES

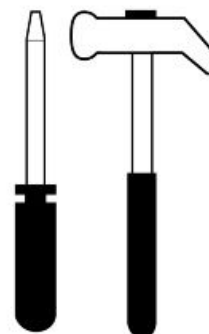
Característica	Descripción/Valor
Sensor de presión	Posible cortocircuito a masa, a batería o circuito abierto: función recovery perceptible por el cliente. Atención: sensor de presión de aire interior al tablero
Temperatura del aire	Posible cortocircuito a masa, a batería o circuito abierto: función recovery poco perceptible por el cliente.
Temperatura motor	Posible cortocircuito a masa, a batería o circuito abierto: función recovery.
Sensor de posición del accionador de la mariposa	Posible cortocircuito a masa, a batería o circuito abierto: función recovery perceptible por el cliente.
Sonda Lambda	Posible cortocircuito a masa, a batería, circuito abierto, o plausibilidad: función recovery poco perceptible por el cliente.
Inyector izquierdo	Posible cortocircuito a masa, a batería o circuito abierto. Si ambos inyectores no funcionan, el motor no funciona
Inyector derecho	Posible cortocircuito a masa, a batería o circuito abierto. Si ambos inyectores no funcionan, el motor no funciona
Relé de la bomba de combustible	Posible cortocircuito a masa, a batería o circuito abierto: imposible arrancar el motor.
Bobina izquierda	Posible cortocircuito a masa, a batería o circuito abierto. Si ambas bobinas no funcionan, el motor no funciona.
Bobina derecha	Posible cortocircuito a masa, a batería o circuito abierto. Si ambas bobinas no funcionan, el motor no funciona.
Regulador del ralentí	Posible cortocircuito a masa, a batería o circuito abierto: función recovery perceptible por el cliente por falta de control del ralentí
Tensión batería	Tensión de la batería detectada demasiado baja (7V) o demasiado alta (16V) durante un cierto periodo
Diagnóstico starter	Posible cortocircuito a masa, a batería o circuito abierto.
Sensor de revoluciones del motor	Posible circuito abierto.

Característica	Descripción/Valor
Calefactor lambda	Posible cortocircuito a masa, a batería o circuito de calefacción de la sonda lambda abierto.
SENSOR DE VELOCIDAD	Posible cortocircuito a masa, a batería o circuito abierto del sensor de velocidad: posible falta de alimentación de la centralita
Diagnóstico de la línea CAN	Posible error en línea CAN: detección de cortocircuito, interrupción de línea, ausencia de señal o error de plausibilidad.
Memoria RAM	Posible error interno de la centralita. Controlar también las alimentaciones y las masas de la centralita
Memoria ROM	Posible error interno de la centralita. Controlar también las alimentaciones y las masas de la centralita
Microprocesador	Posible error interno de la centralita. Controlar también las alimentaciones y las masas de la centralita
Checksum eprom	Posible error interno de la centralita. Controlar también las alimentaciones y las masas de la centralita

Pantalla parámetros regulables

PARÁMETROS REGULABLES

En esta página es posible efectuar la regulación de algunos parámetros de la centralita



PARÁMETROS REGULABLES

Característica	Descripción/Valor
Autoaprendizaje del posicionador de la mariposa	Permite hacer aprender a la centralita la posición de la mariposa cerrada: basta con presionar la tecla enter

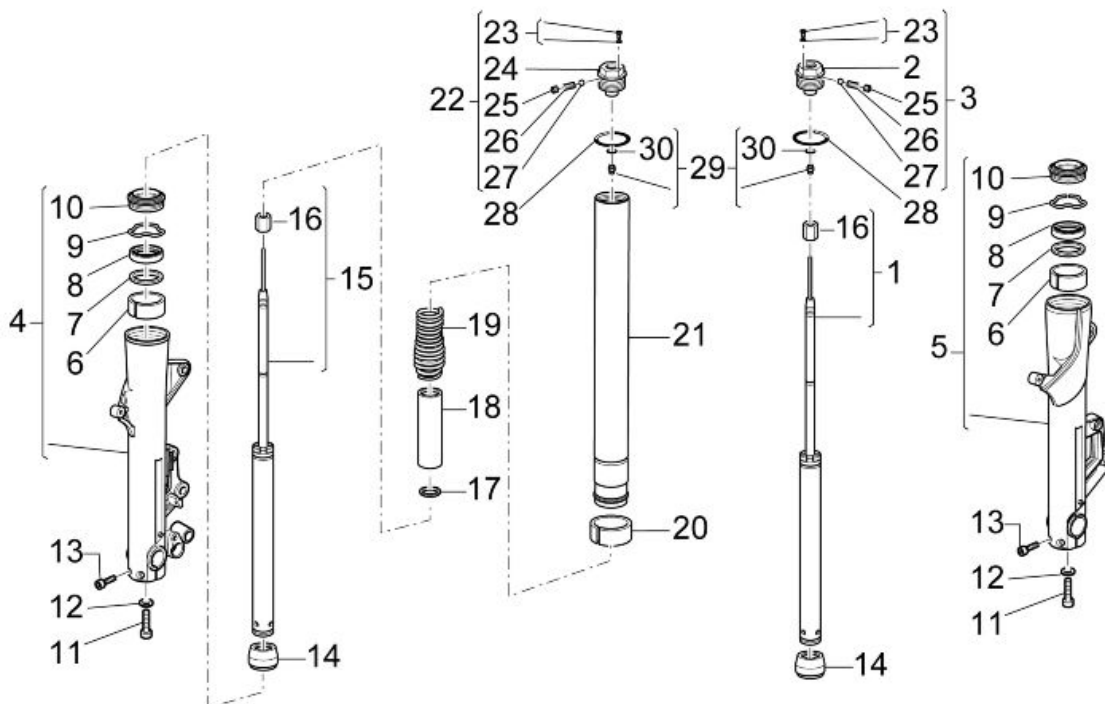
INDICE DE LOS ARGUMENTOS

SUSPENSIONES

SUSP

Delantera

Horquilla delantera

Esquema

Leyenda:

1. Varilla elemento de bombeo izquierdo
2. Adhesivo
3. Tapón completo
4. Funda derecha
5. Funda izquierda
6. Casquillo superior
7. Escudilla
8. Anillo de estanqueidad
9. Anillo de retención
10. Guardapolvos
11. Tornillo
12. Arandela
13. Tornillo TCEI
14. Tapón
15. Varilla elemento de bombeo derecho

16. Contratuerca
17. Arandela
18. Tubo precarga
19. Muelle
20. Casquillo inferior
21. Vástago
22. Tapón completo
23. Tornillo con junta tórica
24. Adhesivo
25. Prisionero
26. Muelle
27. Esfera
28. Junta tórica
29. Tornillo de regulación
30. Junta tórica

Extracción barras

- Desenroscar los tornillos de fijación del guardabarros delantero y extraerlo.



- Desenroscar el tornillo del sensor de velocidad, liberar el mazo de cables de las abrazaderas.
- Extraer el sensor de velocidad.



- Desenroscar los tornillos de fijación de las pinzas de freno delanteras y sacarlas de su alojamiento.



- Sostener la parte delantera de la motocicleta.
- Desmontar la tuerca de fijación del perno de la rueda.
- Recuperar la arandela de estanqueidad.



- Aflojar los tornillos en las mordazas del perno de la rueda.



- Golpear suavemente con un martillo de goma el perno de la rueda para destapar los orificios del lado opuesto.



- Extraer el perno de la rueda con un destornillador introducido en los orificios del perno.



- Durante la extracción, sostener la rueda y luego sacarla.



- Recuperar el distanciador del lado derecho de la rueda delantera.



- Sostener el vástago de la horquilla y aflojar los tornillos de la placa superior y de la placa inferior.





- Extraer el vástago de la horquilla.



Vaciado aceite

Para descargar el aceite, realizar las operaciones mencionadas a continuación:

- Retirar la horquilla.
- Desenroscar el tapón de cierre superior completo. Prestar atención al posible empuje que el muelle puede provocar en el tapón desenroscado.
- No arruinar la junta tórica durante la extracción.
- Empujar el vástago dentro de la funda portarrueda.
- Retirar el muelle.
- No arruinar la junta tórica durante la extracción.



- Empujar el vástago dentro de la funda portarrueda.
- Retirar el muelle.



- Vaciar el aceite contenido en el interior del vástago.
- Recuperar el tubo de precarga.

**NOTA**

PARA FACILITAR LA SALIDA DEL ACEITE CONTENIDO DENTRO DE LA VARILLA DEL ELEMENTO DE BOMBEO, BOMBEAR EMPUJANDO EL VÁSTAGO DENTRO DE LA FUNDA PORTARRUEDA.



- Controlar cuidadosamente cada pieza del vástago y asegurarse de que no haya ningún elemento dañado.
- Si no hay elementos dañados o desgastados, llenar el vástago; en caso contrario, sustituir los elementos dañados.

Desmontaje horquilla

- Purgar todo el aceite del vástago.
- Apretar la funda portarrueda en tornillo de banco.
- Desenroscar el tornillo del fondo y extraerlo con su junta.



- Retirar el rascador de polvo haciendo palanca con un destornillador.

ATENCIÓN

**OPERAR CON CUIDADO PARA NO ARRUI-
NAR EL BORDE DE LA FUNDA Y EL RASCADOR DE
POLVO.**



- Extraer el anillo de retención desde el interior de la funda utilizando un destornillador fino.

ATENCIÓN

**OPERAR CON CUIDADO PARA NO ARRUI-
NAR EL BORDE DE LA FUNDA.**



- Extraer el vástago de la funda portarueda junto con el casquillo inferior, el anillo de estanqueidad, la escudilla, el casquillo superior y el elemento de bombeo completo.

NOTA

ES POSIBLE QUE, SACANDO EL VÁSTAGO DE LA FUNDA PORTARRUEDA, ALGUNAS PIEZAS PERMANEZCAN DENTRO DE LA FUNDA. EN ESTE CASO, SERÁ NECESARIO SACARLAS PRESTANDO MUCHA ATENCIÓN PARA NO ARRUINAR EL BORDE DE LA FUNDA NI EL ALOJAMIENTO SITUADO SOBRE EL MISMO, DEL CASQUILLO SUPERIOR



Control componentes

Vástago

Controlar que la superficie de desplazamiento no presente rayas ni mellas.

Las rayas que no sean profundas se pueden eliminar lijando con papel de lija (de grano 1) mojado.

Si las rayas son profundas, sustituir el vástago.

Utilizando un comparador, controlar que la eventual curvatura del vástago sea inferior al valor límite.

Si supera el límite, sustituir el vástago.

ATENCIÓN

UN VÁSTAGO CURVADO NUNCA DEBE ENDEREZARSE YA QUE LA ESTRUCTURA SE VOLVERÍA DÉBIL TORNANDO PELIGROSO EL USO DEL VEHÍCULO.

Características Técnicas

Límite de curvatura:

0,2 mm (0.00787 in)

Funda

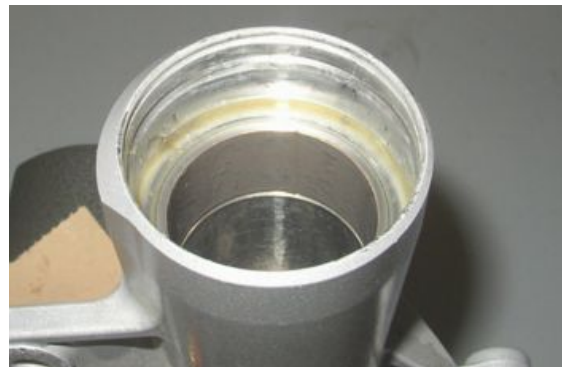
Controlar que no haya daños y/o fisuras; si fuera el caso, sustituirla.

Muelle

Controlar la integridad del muelle.

Controlar el estado de los siguientes componentes:

- casquillo superior;



- casquillo inferior;
- elemento de bombeo.

Si se encuentran signos de excesivo desgaste o daños, sustituir el componente afectado.

ATENCIÓN

EXTRAER LOS EVENTUALES RESTOS DE IMPUREZAS DE LOS CASQUILLOS, PRESTANDO ATENCIÓN EN NO RAYAR LA SUPERFICIE DE LOS MISMOS.

Sustituir los siguientes componentes por otros nuevos:

- anillo de estanqueidad;



- guardapolvos;



- junta tórica del tapón.

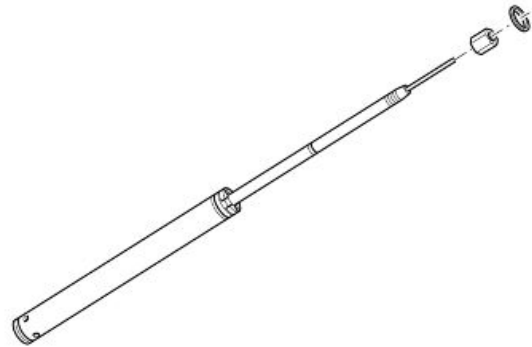


Montaje horquilla

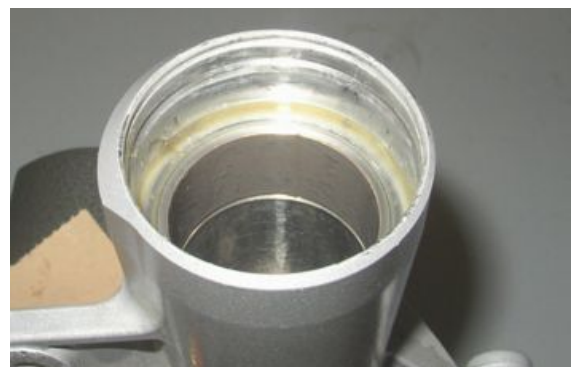
ATENCIÓN

ANTES DEL MONTAJE, TODOS LOS COMPONENTES SE DEBEN LAVAR CUIDADOSAMENTE Y SECAR CON AIRE COMPRIMIDO.

- Realizar todas las operaciones de revisión necesarias.
- Introducir en el vástago el grupo de bombeo con la contratuerca y arandela.



- Controlar que en la protección portarueda esté montado el casquillo de guía superior.



- Insertar el casquillo inferior de deslizamiento en el alojamiento del vástago.
- Montar el vástago en la protección portarrueda empujándolo hasta el fondo.



- Enroscar el tornillo de fondo con la junta y ajustarlo con el par de apriete prescrito.



- Insertar la escudilla y el anillo de estanqueidad bien lubricado en el vástago.
- Utilizando un introductor adecuado, empujar el anillo de estanqueidad en la protección hasta que haga tope.



- Instalar el anillo de retención.

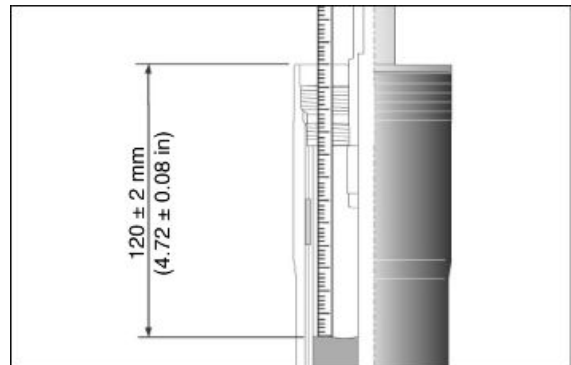


- Instalar el rascador de polvo.



Reposición aceite

- Colocar la funda en posición vertical en un tornillo de banco provisto de zapatas de protección.
- Comprimir la funda en el vástago.
- Vaciar parte del aceite para horquilla dentro de la funda.
- Esperar algunos minutos para permitir al aceite que ocupe todos los canales.
- Verter el aceite restante.
- Realizar algunos bombeos.
- Medir el espacio de aire entre el nivel de aceite y el borde.



PARA MEDIR CORRECTAMENTE EL NIVEL DE ACEITE, LA CAMISA DEBE ESTAR PERFECTAMENTE VERTICAL. EL NIVEL DE ACEITE DEBE SER IGUAL PARA AMBOS VÁSTAGOS.

Características Técnicas

Cantidad de aceite (para cada vástago):

$400 \pm 2,5 \text{ cm}^3$ ($24.4 \pm 0.15 \text{ cuin}$).

Nivel de aceite (desde el borde la funda, sin el muelle ni el tubo de precarga)

120 +/- 2 mm (4,72 +/- 0,08 in)

- Insertar el tubo de precarga y el muelle.



- Colocarel tapón en el tubo portante prestando atención a no arruinar la junta tórica.



- Apretar el tapón con el par prescrito.



Instalación barras

- Insertar en posición el vástago de la horquilla.



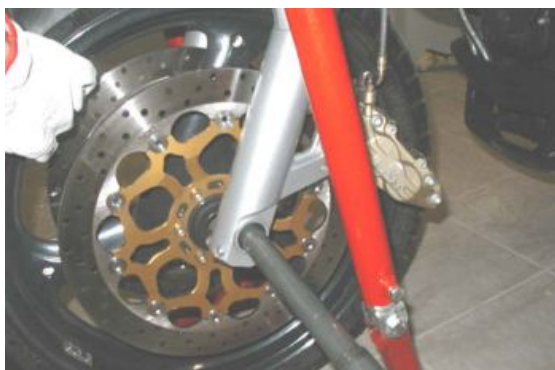
- Insertar el perno de la rueda de modo que los vástagos queden alineados.



- Ajustar los tornillos a las placas de la horquilla con el par prescrito.



- Extraer el perno de la rueda
- Posicionar la rueda con el distanciador lado derecho.
- Insertar el perno.



- Enroscar los tornillos de la mordaza (lado tuerca) para bloquear el perno de la rueda



- Introducir en el perno de la rueda la arandela de estanqueidad.
- Apretar la tuerca de fijación del perno de la rueda con el par de apriete prescrito
- Asegurarse de que los vástagos estén alineados haciendo trabajar la horquilla.



- Apretar los tornillos de las mordazas que bloquean el perno de la rueda con el par prescrito.



- Montar las pinzas del freno apretando los tornillos de fijación con el par prescrito.

ATENCIÓN

DESPUÉS DE HABER MONTADO LAS PINZAS DE FRENO, ACCIONAR VARIAS VECES LA PALANCA DEL FRENO DELANTERO



- Montar el sensor de velocidad.
- Apretar el tornillo del sensor de velocidad.
- Asegurar el mazo de cables del sensor de velocidad con abrazaderas.



- Montar el guardabarros delantero.



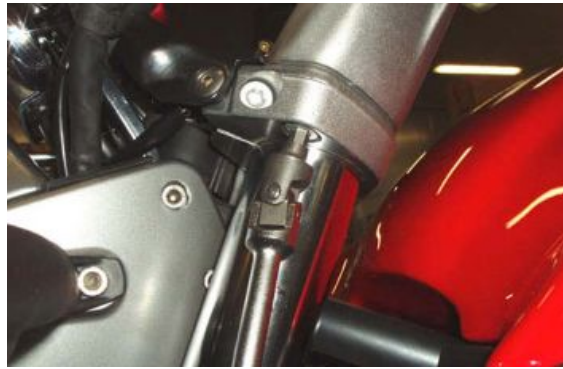
Cojinetes dirección

Regulación juego

- Desenroscar el bulón superior del manguito de dirección.



- Operando en ambos semimanillares, extraer el tornillo inferior de fijación a la placa de la horquilla.



- Operando en ambos semimanillares, extraer los dos tornillos superiores de fijación a la placa de la horquilla.
- Retirar ambos semimanillares, dejándolos unidos a los cables.



- Operando desde ambos lados, extraer el tornillo de fijación de la pantalla situada debajo del tablero.



- Levantar la pantalla hacia el tablero, prestando atención en no forzar los cables de la tecla hazard y del sensor de temperatura.



- Retirar el tornillo de fijación superior del bastidor portafaro.



- Operando desde ambos lados, retirar el tornillo que fija la estructura portafaro a la placa de la horquilla inferior.



- Operando desde ambos lados, retirar el tornillo que fija los vástagos de la horquilla a la placa superior.



- Desplazar hacia adelante algunos centímetros la estructura portafaro, con el faro y el tablero.



- Quitar la placa superior de la horquilla, desplazándola hacia el tablero.



- Reforzar la arandela de seguridad al tubo de dirección.

ATENCIÓN

DURANTE EL MONTAJE, SUSTITUIR LA ARANDELA DE SEGURIDAD POR UNA NUEVA.



- Desenroscar la tuerca superior.

ATENCIÓN

DURANTE EL MONTAJE, APRETAR LA TUERCA SUPERIOR A MANO Y, LUEGO, FORZAR LEVEMENTE HASTA ALINEAR LAS MUESCAS CON LAS TUERCAS.



- Retirar la arandela de seguridad.



- Regular la precarga de los cojinetes de dirección con una herramienta especial.

NOTA

EQUIPARSE CON LA HERRAMIENTA ESPECIAL ADECUADA.

Utillaje específico

AP8140190 Herramienta para apriete dirección



INDICE DE LOS ARGUMENTOS

CICLÍSTICA

CICL

Basculante

Extracción

- Para desmontar la horquilla trasera, es necesario retirar a modo de prevención las dos placas portaestribos y el silenciador.
- Extraer del disco la pinza de freno trasero y liberar el tubo del freno.
- Retirar la tapa.



- Acoplar la primera marcha.
- Desenroscar y extraer los cuatro tornillos recuperando los distanciadores y el anillo antipolvo.



- Desenroscar y extraer la tuerca de fijación de las articulaciones de bielas, recuperando el tornillo.



- Desenroscar y quitar la tuerca de fijación de la varilla de reacción.
- Retirar el tornillo.
- Fijar la varilla de reacción al chasis utilizando una abrazadera.



- Retirar la abrazadera de la cubierta antipolvo.



- Aflojar los dos tornillos de la mordaza de la horquilla trasera.



- Aflojar la tuerca.

Utillaje específico

05.91.26.30 Herramienta para apretar la tuerca del perno de la horquilla trasera - cubo del embrague



- Con la ayuda de otro operario, extraer el perno y retirar la horquilla trasera con el cardán.



Control

- Controlar que la junta cardánica esté íntegra, que los dientes del engranaje que encastran en las ranuras del tubo y en las de la junta no estén deformados o arruinados; en caso contrario, sustituir la junta.
- Controlar que el fuelle de goma no esté cortado o perforado; de lo contrario, sustituirlo.
- Controlar que las roscas de los pernos y tuercas de fijación de la horquilla trasera estén íntegras, y que no estén deformadas ni aplanadas; de lo contrario, sustituirlos.
- Controlar que las ranuras del tubo estén íntegras, y que no estén arruinadas o deformadas; de lo contrario, sustituirlo.
- Controlar que el dentado exterior y la ranura interior del tubo no estén arruinados.



Instalación

- Aplicar una capa de grasa lubricante a lo largo del perno de la horquilla trasera.
- Insertar en el perno de la horquilla trasera la tuerca y enroscarla manualmente.



- Operando desde ambos lados, engrasar las ranuras de la junta cardánica con el producto recomendado en la tabla de productos recomendados
- Sostener la horquilla trasera, introducir la junta cardánica, alinear los orificios y, al mismo tiempo, con la ayuda de otro operario, insertar completamente el perno.
- Apretar el perno de la horquilla trasera.



- Con la llave de casquillo adecuada, apretar la tuerca.



Utillaje específico

05.91.26.30 Herramienta para apretar la tuerca del perno de la horquilla trasera - cubo del embrague

- Apretar los dos tornillos del borne de la horquilla trasera.



- Introducir la cubierta antipolvo en la caja de cambios.
- Bloquear la cubierta antipolvo utilizando una nueva abrazadera.



- Colocar la varilla de reacción en su alojamiento.
- Introducir el tornillo.
- Apretar la tuerca de fijación de la varilla de reacción.



- Posicionar las articulaciones de bielas en la horquilla trasera.
- Introducir el tornillo.
- Apretar la tuerca de fijación de las articulaciones de bielas.



- Interponer entre la llanta y el cardán el anillo antipolvo, cuidando de montarlo con el cuello orientado hacia el grupo de transmisión.



- Posicionar en la horquilla trasera la rueda trasera.
- Apretar los cuatro tornillos con los distanciadores y el anillo antipolvo.
- Posicionar la tapa.
- Posicionar en el disco la pinza del freno trasero y el tubo del freno en la horquilla trasera.



Par cónico

Extracción

- Para desmontar la caja de transmisión, es necesario extraer previamente el silenciador y la rueda trasera.



- Desenroscar y quitar la tuerca de fijación de la varilla de reacción.
- Retirar el tornillo.
- Fijar la varilla de reacción al chasis utilizando una abrazadera.



- Desenroscar y quitar los cuatro tornillos.

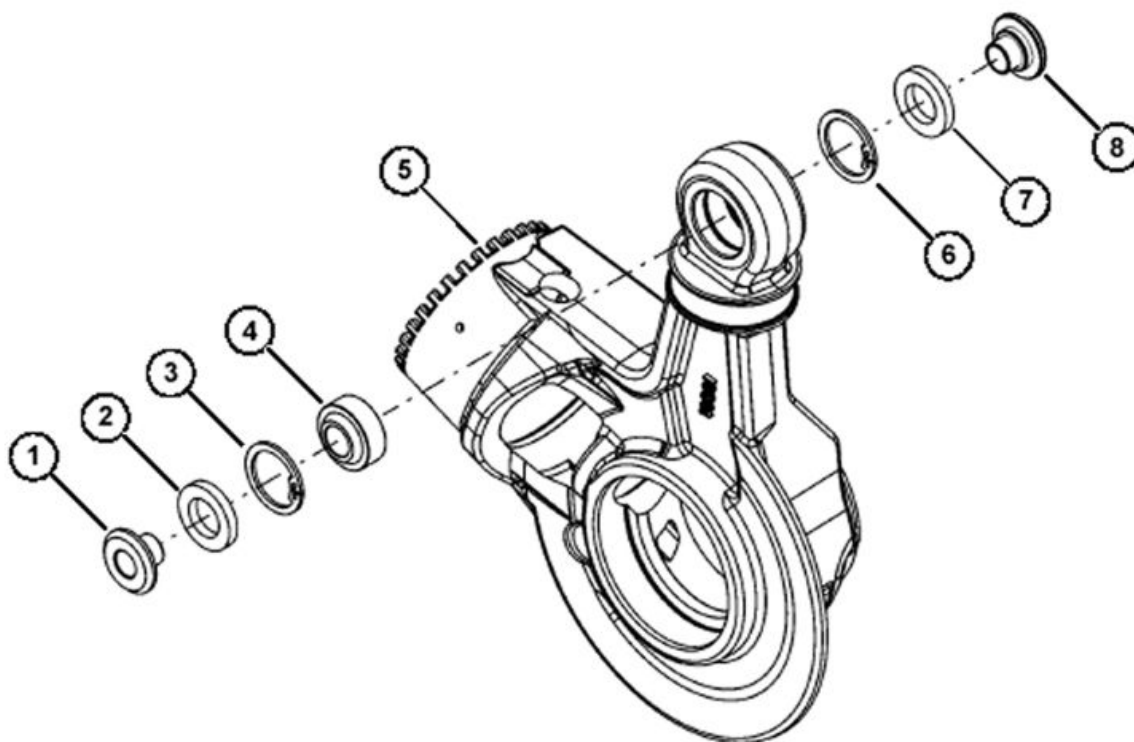


- Retirar la caja de transmisión extrayendo la junta cardánica.



Control

Grupo soporte



DESMONTAJE

Retirar el casquillo (1) con un punzón.

Invertir el soporte (5) y retirar el otro casquillo (8).

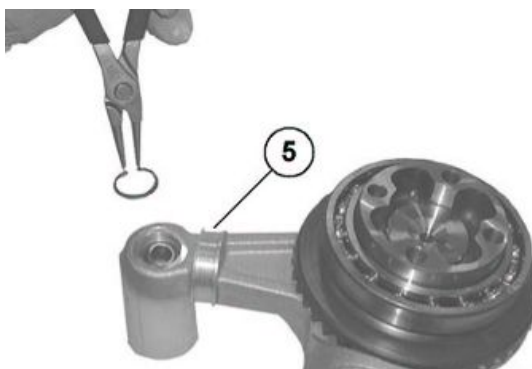


Retirar los anillos de estanqueidad (2) y (7) con un destornillador.

Retirar del soporte (5) los anillos de bloqueo (3) y (6) con una pinza adecuada.

NOTA

OPERACIÓN PERJUDICIAL PARA EL ANILLO DE ESTANQUEIDAD.

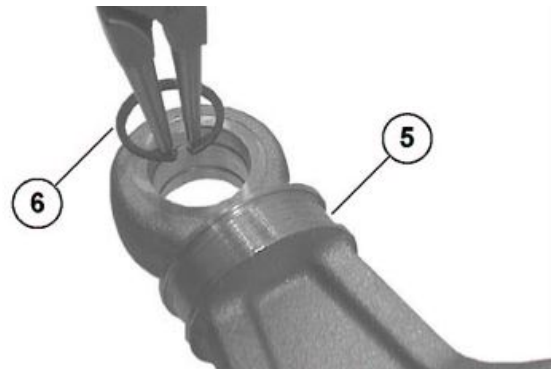


Retirar la articulación de bola (4) con un tapón adecuado y un martillo de goma.



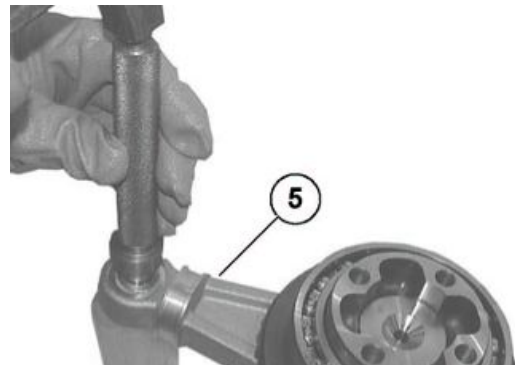
MONTAJE

Montar en el soporte (5) el anillo de bloqueo (6) con una pinza adecuada.

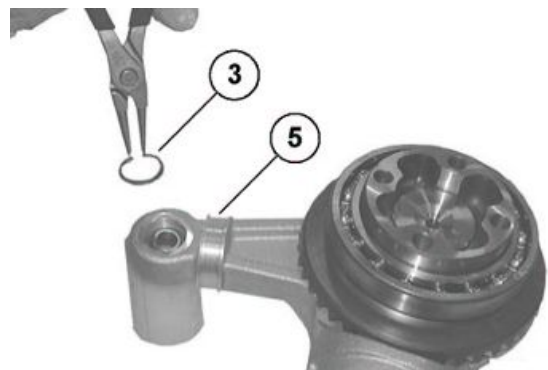


Invertir el soporte (5).

Ensamblar la articulación de bola (4) con el tapón y un martillo de goma.



Montar en el soporte (5) el anillo de bloqueo (3) con una pinza adecuada.



Ensamblar a mano los nuevos anillos de estanqueidad (2) y (7).

Ensamblar el casquillo (1).



Instalar el casquillo (1) con un martillo de plástico.

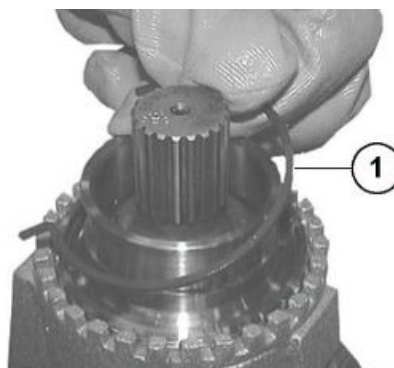
Invertir el soporte (5) y ensamblar el otro casquillo (8).



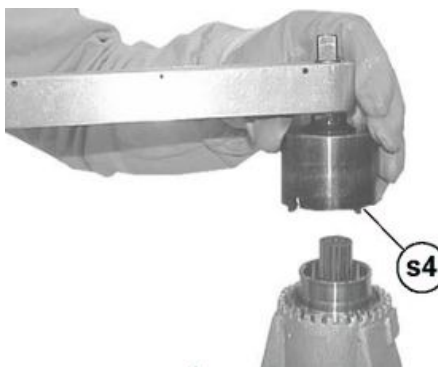
Grupo piñón

DESMONTAJE

Retirar el anillo de bloqueo (1) de la tuerca.



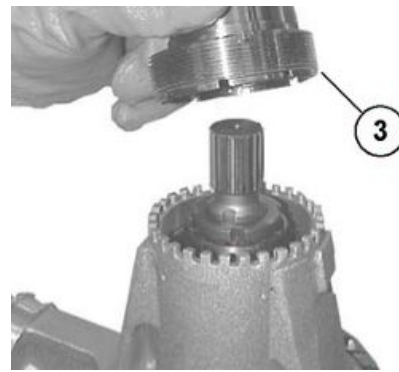
Desenroscar la tuerca (2) con la llave especial (s4).



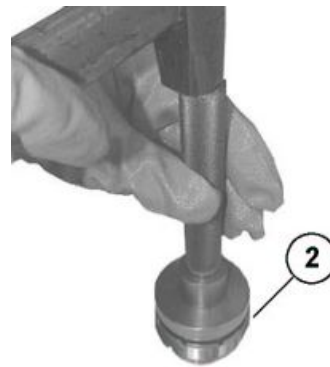
Quitar la tuerca (2) y retirar el anillo de estanqueidad de la tuerca.

NOTA

OPERACIÓN PERJUDICIAL PARA EL ANILLO DE ESTANQUEIDAD.



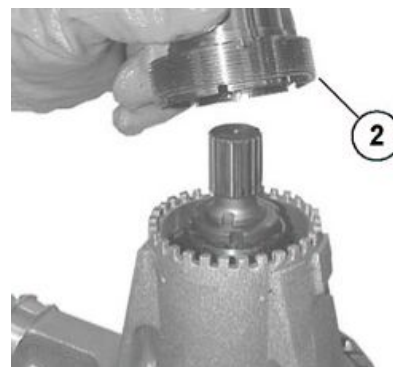
Ensamblar el anillo de estanqueidad (3) en la tuerca (2) con el tapón CA715855 (ver F.1) y un martillo.



Engrasar el anillo de estanqueidad (3).



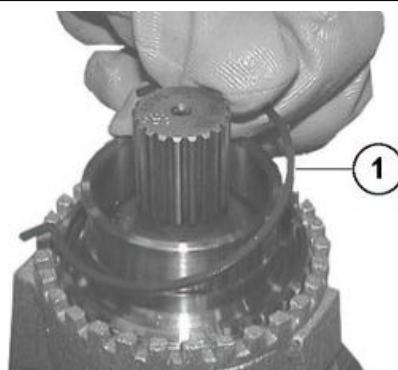
Ensamblar la tuerca (2).



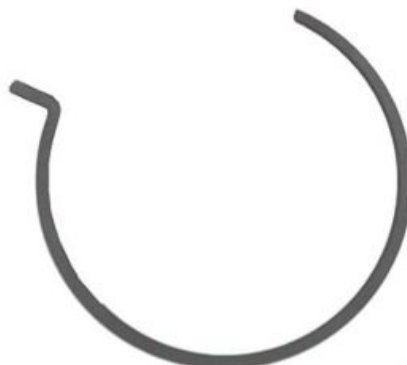
Apretar la tuerca (2) con la llave especial (s4) con el par previsto.



Insertar el anillo de bloqueo (1) en la tuerca (2) en el sentido indicado.

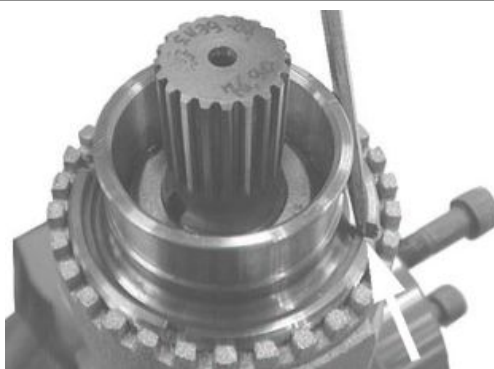


Posición de ensamblaje del anillo de bloqueo (1).



ATENCIÓN

ASEGURARSE DE QUE EL ANILLO DE BLOQUEO ESTÉ EN SU ALOJAMIENTO.



Grupo eje rueda

DESMONTAJE

Retirar el cojinete del eje de la rueda con un extractor adecuado.



Invertir el grupo.

Retirar el cojinete del eje de la rueda con un extractor adecuado.

**MONTAJE**

Calentar los cojinetes a 100 °C (212 °F).



Ensamblar el cojinete al eje de la rueda.



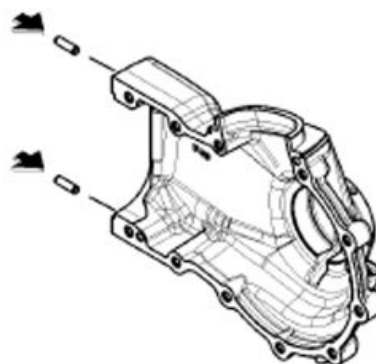
Invertir el grupo.

Ensamblar el cojinete al eje de la rueda.



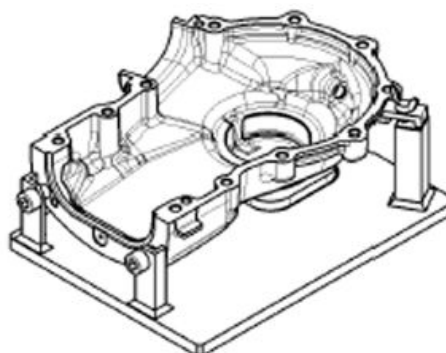
Montaje grupo caja

Ensamblar las clavijas de centrado a la caja con el tapón y un martillo.



Ensamblar la caja a la herramienta de fijación especial.

Limpiar con cuidado las superficies de contacto de las cajas.



Calentar la caja.



Insertar el grupo soporte en la caja.



Ensamblar la cubierta y el anillo.



Montar la cubierta en el soporte.
Montar la abrazadera.



Apretar la abrazadera con la pinza adecuada.



Aplicar el sellador prescrito a la caja.



Montar un nuevo anillo de estanqueidad utilizando el tapón.

Lubricar el anillo de estanqueidad.



Ensamblar los dos tornillos prisioneros de centrado con rosca M8 en los orificios roscados de la caja, como se muestra en la figura.



Montar la caja.

Retirar las dos clavijas de centrado.



Ensamblar los tornillos de fijación (7).
Apretar los tornillos (7) con el par previsto.
Retirar el sellador excedente.



Ensamblar el anillo a la caja.



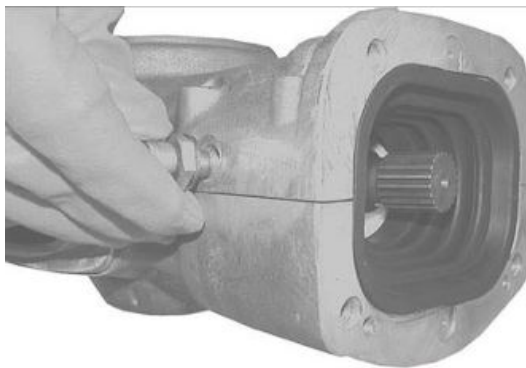
Enroscar los tornillos de fijación con el par previsto.



Montar el tapón con la arandela.
Ajustar el tapón con el par previsto.



Montar el respiradero con la arandela.
Ajustar el respiradero con el par previsto.



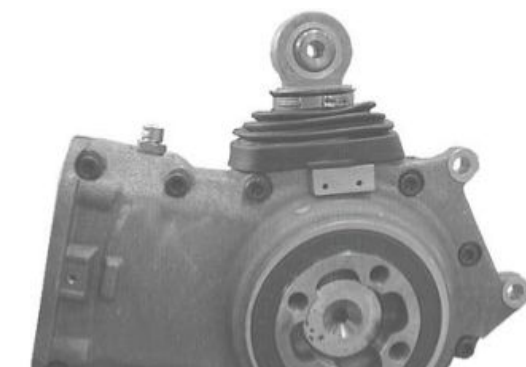
Llenar la transmisión con el aceite prescrito.
Montar el tapón con la arandela.
Apretar el tapón con el par prescrito.



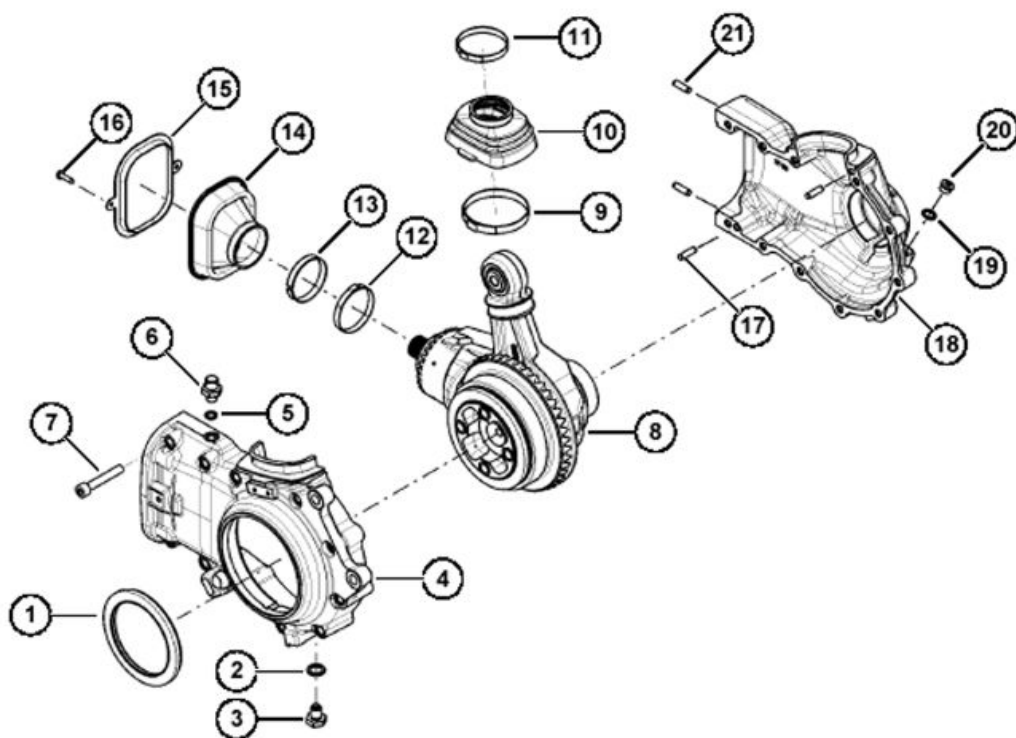
Ensamblar la cubierta con las abrazaderas.



Colocar la cubierta en el alojamiento.



Desmontaje grupo de la caja

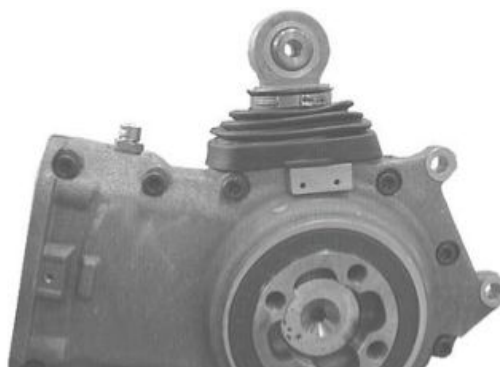


Quitar el tapón (20).

Quitar el tapón (3) para purgar el aceite.



Levantar la cubierta (10).



Quitar las abrazaderas (9) y (11).
Retirar la cubierta (14).



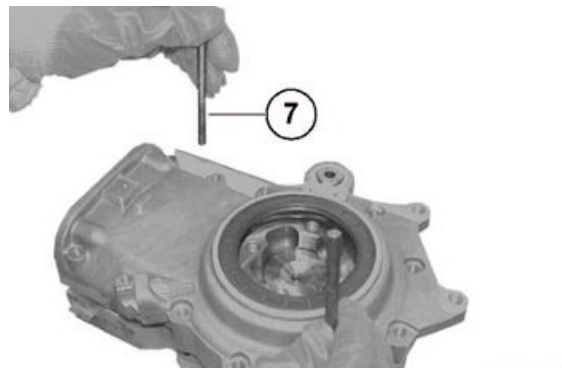
Retirar los tornillos (16).



Recuperar el anillo (15).



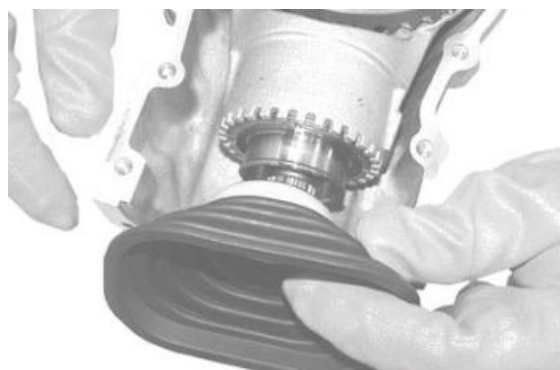
Retirar los tornillos (7).
Retirar la caja (4).



Retirar la abrazadera (12).



Retirar la cubierta (14).



Recuperar el anillo (13).



Retirar el grupo de soporte (8).



CONTROL Y EXAMEN DE BÚSQUEDA DE DESPERFECTOS

Probable causa

1. Error de montaje de la junta radial o junta dañada
2. Superficie de deslizamiento junta del eje de la rueda arruinada o dañada

Intervención

1. Sustituir el anillo de estanqueidad y montarlo correctamente con la herramienta adecuada
2. Sustituir el eje de la rueda

Probable causa	Intervención
1. Caja no sellada 2. Tornillos de cierre de las carcasas de la caja no apretados con el par previsto	1. Abrir las carcasas de la caja y, después de haber limpiado oportunamente las superficies, sellar y volver a ensamblar 2. Apretar con el par correcto los tornillos de cierre
1. Suciedad entre el anillo de estanqueidad y la caja 2. Utilización de un anillo de estanqueidad usado 3. Tapón no cerrado con el par previsto	1. Limpiar y apretar con el par correcto 2. Sustituir el anillo de estanqueidad 3. Apretar el tapón con el par correcto
1. Cubierta dañada 2. Abrazadera de retención o tapa de cierre floja 3. Error de montaje de la junta radial o junta dañada 4. Superficie de deslizamiento de la junta del distanciador de la rueda arruinada o dañada	1. Sustituir la cubierta 2. Apretar la abrazadera con una pinza apropiada 3. Sustituir el anillo de estanqueidad y montarlo correctamente con la herramienta adecuada 4. Sustituir el distanciador
1. Cubierta dañada 2. Abrazadera de retención interior o exterior de cierre floja	1. Sustituir la cubierta 2. Apretar la abrazadera interior o exterior con la pinza apropiada
1. Error de montaje del par cónico 2. Dentado par cónico arruinado o dañado	1. Sustituir el par cónico
1. Cojinetes de bolas del eje de la rueda dañados	1. Sustituir los cojinetes rueda.

Instalación

- Colocar la caja de transmisión en la horquilla trasera asegurándose de que la junta cardánica engrane correctamente.



- Apretar los cuatro tornillos con el par de apriete prescrito procediendo en diagonal.



- Posicionar la varilla de reacción en su alojamiento.
- Introducir el tornillo.
- Apretar la tuerca de fijación de la varilla de reacción.



- Interponer entre la llanta y el cardán el anillo antipolvo, cuidando de montarlo con el cuello orientado hacia el grupo de transmisión.



- Posicionar en la horquilla trasera la rueda trasera.
- Apretar los cuatro tornillos con los distanciadores y el anillo antipolvo.
- Posicionar la tapa.
- Posicionar en el disco la pinza del freno trasero y el tubo del freno en la horquilla trasera.



Escape

Extracción terminal

El motor y los componentes de la instalación de escape alcanzan altas temperaturas y permanecen calientes durante un cierto período, incluso después de apagar el motor. Para manipular estos componentes, utilizar guantes aislantes o esperar hasta que el motor y la instalación de escape se hayan enfriado.

- Desenganchar y extraer el muelle entre el terminal de escape y el catalizador.



- Aflojar la abrazadera entre el terminal de escape y el catalizador.
- Desenroscar y quitar la tuerca de fijación del silenciador recuperando el tornillo y el casquillo.
- Extraer el terminal de escape.



Extracción colector - terminal

- Extraer ambos colectores de escape.
- Extraer el terminal de escape.
- Extraer la sonda lambda.
- Sacar de los elementos de goma anti-vibración las abrazaderas de fijación del racor colector - terminal.



- Extraer el racor colector - terminal.



Ver también

[Extracción colector de escape](#)
[Extracción terminal](#)

[Extracción sonda lambda](#)

Extracción colector de escape

El motor y los componentes de la instalación de escape alcanzan altas temperaturas y permanecen calientes durante un cierto período, incluso después de apagar el motor. Para manipular estos componentes, utilizar guantes aislantes o esperar hasta que el motor y la instalación de escape se hayan enfriado.

- Desenroscar y quitar las dos tuercas de los tornillos prisioneros de escape de la culata.
- Recuperar las arandelas.



- Aflojar la abrazadera.
- Extraer el colector de escape.



Extracción sonda lambda

- Desconectar el conector de la sonda lambda.
- Desenroscar y quitar la sonda lambda.



INDICE DE LOS ARGUMENTOS

INSTALACIÓN DE FRENOS

INS FRE

Normas sobre las intervenciones

ATENCIÓN

LA FORMA DE LOS DISCOS DE FRENO DELANTERO NO MODIFICA LAS CARACTERÍSTICAS DE FUNCIONAMIENTO Y DE MANTENIMIENTO DE LA INSTALACIÓN.

Pastillas delanteras

Desmontaje

- Girar los pernos y extraer las dos clavijas.



- Retirar ambos pernos.



- Retirar la placa antivibración.



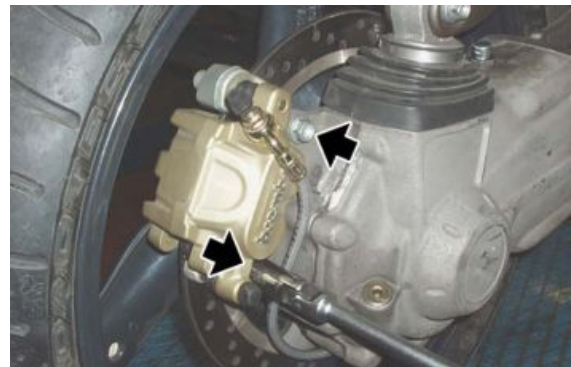
- Extraer una pastilla por vez.

ATENCIÓN

DESPUÉS DE HABER QUITADO LAS PASTILLAS, NO ACCIONAR LA PALANCA DE MANDO DEL FRENO, DE LO CONTRARIO, LOS PISTONES DE LA PINZA PODRÍAN SALIR DE SU ALOJAMIENTO CON LA CONSECUENTE PÉRDIDA DEL LÍQUIDO DE FRENOS.

**Pastillas traseras****Desmontaje**

- Desenroscar y quitar los dos tornillos.
- Retirar la pinza del freno del disco.
- Girar el perno y extraer la clavija.
- Retirar la clavija.



- Retirar el perno.



- Extraer una pastilla por vez.

ATENCIÓN

DESPUÉS DE HABER QUITADO LAS PASTILLAS, NO ACCIONAR LA PALANCA DE MANDO DEL FRENO, DE LO CONTRARIO, LOS PISTONES DE LA PINZA PODRÍAN SALIR DE SU ALOJAMIENTO CON LA CONSECUENTE PÉRDIDA DEL LÍQUIDO DE FRENOS.

- Introducir dos pastillas nuevas, colocándolas de modo que los orificios queden alineados con los orificios de la pinza.

ATENCIÓN

SUSTITUIR SIEMPRE LAS DOS PASTILLAS Y ASEGURARSE DE SU CORRECTO POSICIONAMIENTO DENTRO DE LA PINZA.

- Introducir el perno.
- Posicionar la clavija.
- Controlar el nivel del líquido de frenos en el depósito.



Purga sistema de frenos

Delantero

El aire, si hubiere en la instalación hidráulica, actúa como cojinete absorbiendo gran parte de la presión ejercida por la bomba de frenos y reduciendo la eficiencia de la pinza en la frenada.

La presencia del aire se manifiesta con la "esponjosidad" del mando del freno y por la reducción de la capacidad de frenado.



CONSIDERANDO LA PELIGROSIDAD PARA EL VEHÍCULO Y PARA EL CONDUCTOR, ES ABSOLUTAMENTE INDISPENSABLE, DESPUÉS DEL MONTAJE DE LOS FRENOS Y DEL LLENADO DE LA INSTALACIÓN DE FRENOS EN CONDICIONES NORMALES DE USO, QUE SE ELIMINE EL AIRE DEL CIRCUITO HIDRÁULICO.

NOTA

LAS OPERACIONES QUE SIGUEN SE REFIEREN A UNA SOLA PINZA DE FRENO DELANTERA PERO SON VÁLIDAS PARA AMBAS.



EFFECTUAR LAS OPERACIONES DE PURGA DEL AIRE CON EL VEHÍCULO POSICIONADO EN UN TERRENO LLANO. DURANTE LA PURGA DE LA INSTALACIÓN HIDRÁULICA, LLENAR EL DEPÓSITO CON LÍQUIDO DE FRENOS CUANDO SEA NECESARIO. CONTROLAR QUE, DURANTE LA OPERACIÓN, SIEMPRE HAYA LÍQUIDO DE FRENOS EN EL DEPÓSITO.

- Quitar el capuchón de protección de goma de la válvula de purga.
- Colocar un tubo de plástico transparente en la válvula de purga de la pinza del freno delantero y colocar el otro extremo del tubo en un recipiente de recolección.
- Quitar el tapón del depósito de aceite del freno delantero.
- Accionar y soltar rápidamente y varias veces la palanca del freno delantero, y dejarla accionada totalmente.
- Aflojar la válvula de purga 1/4 de vuelta de manera que el líquido de frenos fluya en el recipiente. De esta forma, se eliminará la tensión sobre la palanca del freno y la hará llegar al tope al fin de carrera.
- Cerrar nuevamente la válvula de purga antes de llegar al fin de carrera con la palanca.
- Repetir la operación hasta que el líquido que llega al recipiente no presente burbujas de aire.



NOTA

DURANTE LA PURGA DE LA INSTALACIÓN HIDRÁULICA, LLENAR EL DEPÓSITO CON LÍQUIDO DE FRENOS CUANDO SEA NECESARIO. CONTROLAR QUE, DURANTE LA OPERACIÓN, SIEMPRE HAYA LÍQUIDO DE FRENOS EN EL DEPÓSITO.

- Apretar a la válvula de purga y quitar el tubo.
- Llenar restableciendo el nivel justo de líquido de frenos en el depósito.
- Colocar nuevamente y bloquear el tapón del depósito de aceite del freno delantero.

- Colocar nuevamente la funda de protección de goma.

Trasero

El aire, si hubiere en la instalación hidráulica, actúa como cojinete absorbiendo gran parte de la presión ejercida por la bomba de frenos y reduciendo la eficiencia de la pinza en la frenada.

La presencia del aire se manifiesta con la "esponjosidad" del mando del freno y por la reducción de la capacidad de frenado.

ATENCIÓN

CONSIDERANDO LA PELIGROSIDAD PARA EL VEHÍCULO Y PARA EL CONDUCTOR, ES ABSOLUTAMENTE INDISPENSABLE, DESPUÉS DEL MONTAJE DE LOS FRENOS, RESTABLECER LA INSTALACIÓN DE FRENOS A LAS CONDICIONES NORMALES DE USO Y ELIMINAR EL AIRE DEL CIRCUITO HIDRÁULICO. EFECTUAR LAS OPERACIONES DE PURGA DEL AIRE CON EL VEHÍCULO POSICIONADO EN UN TERRENO LLANO. DURANTE LA PURGA DE LA INSTALACIÓN HIDRÁULICA, LLENAR EL DEPÓSITO CON LÍQUIDO DE FRENOS CUANDO SEA NECESARIO. CONTROLAR QUE, DURANTE LA OPERACIÓN, SIEMPRE HAYA LÍQUIDO DE FRENOS EN EL DEPÓSITO.

- Quitar el capuchón de protección de goma de la válvula de purga.
- Colocar un tubo de plástico transparente en la válvula de purga de la pinza del freno trasero y colocar el otro extremo del tubo en un recipiente de recolección.
- Quitar el tapón del depósito de aceite del freno trasero.
- Accionar y soltar rápidamente y varias veces la palanca del freno trasero, y dejarla accionada totalmente.
- Aflojar la válvula de purga 1/4 de vuelta de manera que el líquido de frenos fluya en el recipiente. De esta forma, se eliminará la tensión sobre la palanca del freno y la hará llegar al tope al fin de carrera.
- Cerrar nuevamente la válvula de purga antes de llegar al fin de carrera con la palanca.
- Repetir la operación hasta que el líquido que llega al recipiente no presente burbujas de aire.



NOTA

DURANTE LA PURGA DE LA INSTALACIÓN HIDRÁULICA, LLENAR EL DEPÓSITO CON LÍQUIDO DE FRENOS CUANDO SEA NECESARIO CONTROLAR QUE, DURANTE LA OPERACIÓN, EN EL DEPÓSITO SIEMPRE HAYA LÍQUIDO DE FRENOS.

- Apretar al válvula de purga y quitar el tubo.
 - Llenar restableciendo el nivel justo de líquido de frenos en el depósito.
 - Colocar nuevamente y bloquear el tapón del depósito de aceite del freno trasero.
 - Colocar nuevamente el capuchón de protección de goma.
-

INDICE DE LOS ARGUMENTOS

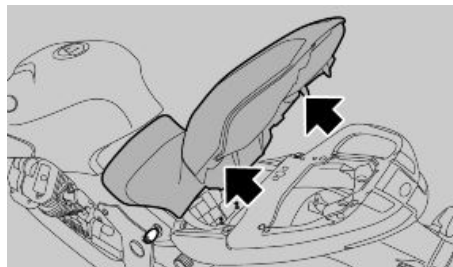
CARROCERÍA

CARROC

Sillín

EXTRACCIÓN COLÍN

- Levantar el asiento y apoyarlo en el depósito combustible.
- Aflojar y quitar los dos tornillos.
- Extraer en dirección hacia la cúpula el colín.



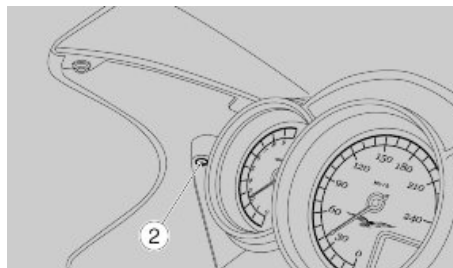
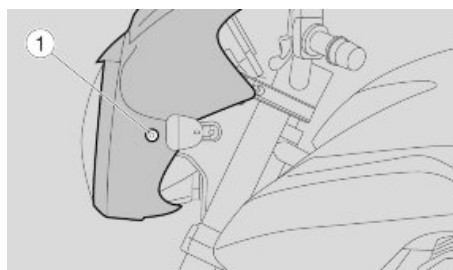
Grupo óptico delantero

EXTRACCIÓN DEL GRUPO ÓPTICO DELANTERO

- Desatornillar y quitar los dos tornillos laterales (1) de ambos lados.
- Desenroscar y quitar los dos tornillos (2) del tablero, a ambos lados.



Sostener el grupo óptico delantero al no estar sujeto a las fijaciones.



En la parte trasera y el lado derecho:

- desconectar el cable acelerador.
- desconectar el mazo de cables del grupo óptico delantero.

En la parte delantera:

- Coger el faro delantero.
- Coger la cúpula.

Caja filtro aire

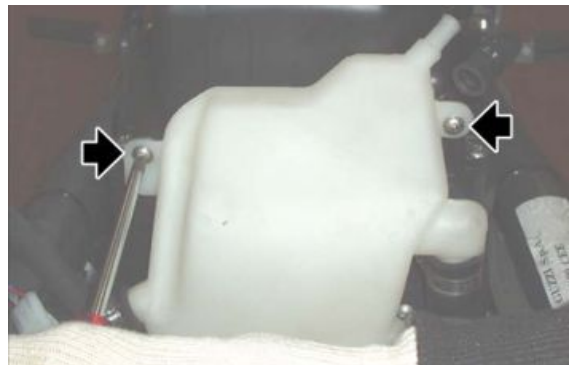
- Retirar el depósito de combustible.
- Desenchufar el conector del sensor de temperatura del aire.



- Quitar el tubo de purga del aceite.



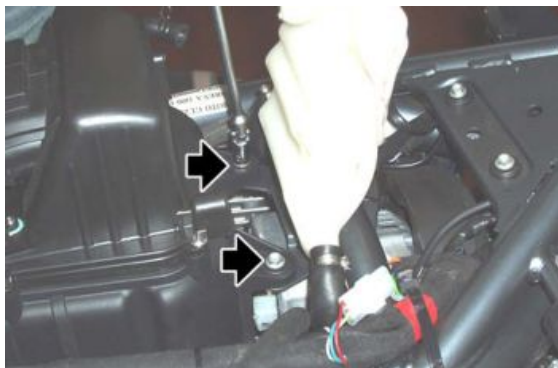
- Desenroscar y quitar los dos tornillos del depósito de recuperación de vapores de aceite.



- Desenroscar y quitar el tornillo del pasatubo en la caja de filtro de aire.



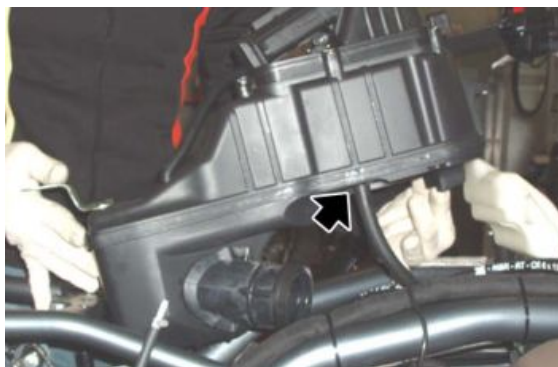
- Desplazar el depósito de recuperación de vapores de aceite.
- Desenroscar y quitar los dos tornillos anteriores de la caja del filtro de aire.



- Operando desde ambos lados, aflojar la abrazadera y quitar el tubo del cuerpo mariposa.

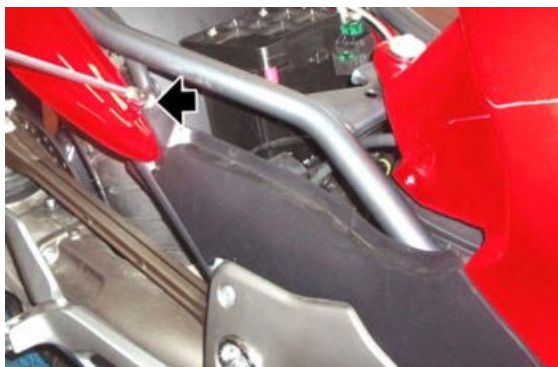


- Levantar la caja del filtro de aire y quitar el tubo de depresión del combustible.
- Retirar la caja del filtro de aire.



Deposito carburante

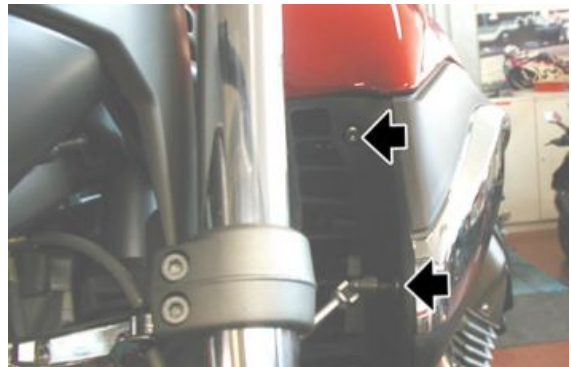
- Retirar el asiento.
- Operando desde ambos lados, desenroscar y quitar el tornillo.



- Operando desde ambos lados, retirar el carenado levantándolo y desenganchándolo de perno.



- Operando desde ambos lados, desenroscar y quitar los dos tornillos anteriores.



- Desenroscar y quitar el tornillo posterior.



- Levantar el depósito de combustible y quitar los tubos del racor en "T".



- Desconectar el conector.



- Desconectar el tubo de combustible.



- Retirar el depósito de combustible retirándolo desde atrás.

