



ΕΓΧΕΙΡΙΔΙΟ ΣΤΑΘΜΟΥ ΤΕΧΝΙΚΗΣ ΥΠΟΣΤΗΡΙΞΗΣ

981019



1200 Sport ABS



ΕΓΧΕΙΡΙΔΙΟ ΣΤΑΘΜΟΥ ΤΕΧΝΙΚΗΣ ΥΠΟΣΤΗΡΙΞΗΣ

1200 Sport ABS

Η εταιρεία **Moto Guzzi** s.p.a. διατηρεί το δικαίωμα να κάνει αλλαγές στα μοντέλα της, οποιαδήποτε στιγμή, διατηρώντας τα βασικά χαρακτηριστικά που περιγράφονται και παρουσιάζονται εδώ. Με την επιφύλαξη όλων των δικαιωμάτων όσον αφορά στην ηλεκτρονική αποθήκευση, αναπαραγωγή και προσαρμογή, ολική ή μερική, σε όλες τις Χώρες και με οποιοδήποτε μέσο. Η αναφορά προϊόντων ή υπηρεσιών τρίτων, γίνεται μόνο για λόγους πληροφόρησης και δεν αποτελεί καμία δέσμευση. Η εταιρεία Moto Guzzi s.p.a. δεν αναλαμβάνει καμία ευθύνη σχετικά με την απόδοση ή τη χρήση αυτών των προϊόντων.

ΕΓΧΕΙΡΙΔΙΟ ΣΤΑΘΜΟΥ ΤΕΧΝΙΚΗΣ ΥΠΟΣΤΗΡΙΞΗΣ 1200 Sport ABS

Το παρόν εγχειρίδιο παρέχει τις βασικές πληροφορίες για τις διαδικασίες κανονικής επέμβασης στο όχημα.

Η έκδοση αυτή απευθύνεται στους **Αντιπρόσωπους Moto Guzzi** και στους εξουσιοδοτημένους μηχανικούς της, πολλές πληροφορίες και έννοιες έχουν εσκεμμένα παραληφθεί γιατί δεν κρίνονται απαραίτητες. Δεδομένου ότι δεν μπορούμε να περιλάβουμε πλήρη στοιχεία μηχανικής σε αυτήν την έκδοση, τα άτομα που θα χρησιμοποιήσουν το παρόν εγχειρίδιο πρέπει να έχουν την κατάλληλη βασική προετοιμασία πάνω σε θέματα μηχανικής και να διαθέτουν τις ελάχιστες απαραίτητες γνώσεις πάνω στις διαδικασίες που αφορούν τα συστήματα επισκευής των οχημάτων. Χωρίς αυτές τις γνώσεις, η επισκευή ή ο έλεγχος του οχήματος ενδέχεται να είναι ανεπαρκή και επικίνδυνα. Δεδομένου ότι δεν περιγράφονται λεπτομερώς όλες οι διαδικασίες για τις επισκευές και για τον έλεγχο του οχήματος, θα πρέπει να δοθεί μεγάλη προσοχή προκειμένου να αποφεύγονται ζημιές στα εξαρτήματα και σε άτομα. Επιθυμώντας να προσφέρει στον πελάτη μεγαλύτερη ικανοποίηση από τη χρήση του οχήματος, η **Moto Guzzi s.p.a.** δεσμεύεται για τη συνεχή βελτίωση των προϊόντων και των αντίστοιχων συνοδευτικών εντύπων. Οι βασικές τεχνικές μετατροπές και μετατροπές στις διαδικασίες επισκευής του οχήματος, κοινοποιούνται σε όλα τα **Σημεία Πώλησης Moto Guzzi και στις Θυγατρικές όλου του κόσμου**. Οι αλλαγές αυτές θα ενσωματωθούν στις ακόλουθες εκδόσεις του παρόντος εγχειριδίου. Σε περίπτωση ανάγκης ή αμφιβολιών σχετικά με τις διαδικασίες επισκευής και ελέγχου, απευθυνθείτε στο **ΤΜΗΜΑ ΤΕΧΝΙΚΗΣ ΥΠΟΣΤΗΡΙΞΗΣ Moto Guzzi**, που είναι σε θέση να σας παρέχει οποιαδήποτε πληροφορία σχετικά με το πρόβλημά σας, καθώς και να σας πληροφορήσει σχετικά με ενημερώσεις και τεχνικές τροποποιήσεις που έγιναν στο όχημα.

ΣΗΜΕΙΩΣΗ Δείχνει μία σημείωση που παρέχει πληροφορίες κλειδιά προκειμένου να καταστεί η διαδικασία πιο εύκολη.

ΠΡΟΣΟΧΗ Δείχνει τις ειδικές διαδικασίες που πρέπει να εφαρμοστούν προκειμένου να αποφευχθεί ζημιά στο όχημα

ΠΡΟΕΙΔΟΠΟΙΗΣΗ Δείχνει τις ειδικές διαδικασίες που πρέπει να εφαρμοστούν προκειμένου να αποφευχθεί πιθανός τραυματισμός του ατόμου που εκτελεί την επισκευή του οχήματος.



Ασφαλεία προσωπών Η μερική ή ολική μη τήρηση αυτών των οδηγιών μπορεί να επιφέρει σοβαρό κίνδυνο για τη σωματική ακεραιότητα των ατόμων.



Προστασία περιβάλλοντος Υποδεικνύει τη σωστή συμπεριφορά που πρέπει να τηρείται, προκειμένου η χρήση του οχήματος να μην είναι επιζήμια για το φυσικό περιβάλλον.



Ασφάλεια οχήματος Η μερική ή ολική μη τήρηση αυτών των οδηγιών συνεπάγεται κίνδυνο σοβαρών ζημιών για το όχημα και σε ορισμένες περιπτώσεις τη λήξη της εγγύησης



Περιεχομενα

Χαρακτηριστικά

ΧΑΡ

Ειδικός εξοπλισμός

ΕΞΟΠ

Συντήρηση

ΣΥΝΤ

Ηλεκτρική εγκατάσταση

ΗΛ ΕΓΚ

Κινητήρας από το όχημα

ΚΙΝ ΟΧ

Κινητήρας

ΚΙΒ

Τροφοδοσία

ΤΡΟΦ

Αναρτήσεις

ΑΝΑΡΤ

Ποδηλασία

ΠΟΔ

Εγκατάσταση πέδησης

ΣΥΣ ΠΕΔ

Αμάξωμα

ΑΜΑΞ

Περιεχόμενα

Χαρακτηριστικά

ΧΑΡ

Κανόνες

Κανόνες ασφαλείας

Μονοξείδιο του άνθρακα

Εάν είναι απαραίτητο να λειτουργήσει ο κινητήρας για να γίνει ενδεχομένως κάποια επέμβαση, αυτό πρέπει να γίνεται σε ανοιχτό χώρο ή σε καλά αεριζόμενο κλειστό χώρο. Ποτέ μην εκκινείτε τον κινητήρα σε κλειστούς χώρους. Εάν λειτουργεί σε κλειστό χώρο, χρησιμοποιήστε το σύστημα εκκένωσης καυσαερίων.

ΠΡΟΣΟΧΗ



ΤΑ ΚΑΥΣΑΕΡΙΑ ΠΕΡΙΕΧΟΥΝ ΜΟΝΟΞΕΙΔΙΟ ΤΟΥ ΑΝΘΡΑΚΑ, ΕΝΑ ΔΗΛΗΤΗΡΙΩΔΕΣ ΑΕΡΙΟ ΠΟΥ ΜΠΟΡΕΙ ΝΑ ΠΡΟΚΑΛΕΣΕΙ ΑΠΩΛΕΙΑ ΤΩΝ ΑΙΣΘΗΣΕΩΝ ΜΕΧΡΙ ΚΑΙ ΘΑΝΑΤΟ.

Καύσιμο

ΠΡΟΣΟΧΗ



ΤΟ ΧΡΗΣΙΜΟΠΟΙΟΥΜΕΝΟ ΚΑΥΣΙΜΟ ΓΙΑ ΤΗΝ ΠΡΩΣΗ ΤΩΝ ΚΙΝΗΤΗΡΩΝ ΚΑΥΣΗΣ ΕΙΝΑΙ ΕΞΑΙΡΕΤΙΚΑ ΕΥΦΛΕΚΤΟ ΚΑΙ ΣΕ ΣΥΓΚΕΚΡΙΜΕΝΕΣ ΣΥΝΘΗΚΕΣ ΜΠΟΡΕΙ ΝΑ ΓΙΝΕΙ ΕΚΡΗΚΤΙΚΟ ΚΑΛΟ ΘΑ ΕΙΝΑΙ Ο ΑΝΕΦΟΔΙΑΣΜΟΣ ΚΑΙ ΟΙ ΕΠΕΜΒΑΣΕΙΣ ΣΥΝΤΗΡΗΣΗΣ ΝΑ ΓΙΝΟΝΤΑΙ ΣΕ ΑΕΡΙΖΟΜΕΝΟ ΧΩΡΟ ΚΑΙ ΜΕ ΤΟΝ ΚΙΝΗΤΗΡΑ ΣΒΗΣΤΟ. ΜΗΝ ΚΑΠΝΙΖΕΤΕ ΚΑΤΑ ΤΗ ΔΙΑΡΚΕΙΑ ΑΝΕΦΟΔΙΑΣΜΟΥ ΚΑΙ ΣΕ ΣΗΜΕΙΑ ΟΠΟΥ ΥΠΑΡΧΟΥΝ ΑΤΜΟΙ ΚΑΥΣΙΜΟΥ, ΑΠΟΦΕΥΓΟΝΤΑΣ ΣΕ ΚΑΘΕ ΠΕΡΙΠΤΩΣΗ ΤΗΝ ΕΠΑΦΗ ΜΕ ΕΛΕΥΘΕΡΕΣ ΦΛΟΓΕΣ, ΣΠΙΝΘΗΡΕΣ ΚΑΙ ΟΠΟΙΑΔΗΠΟΤΕ ΑΛΛΗ ΠΗΓΗ ΠΟΥ ΘΑ ΜΠΟΡΟΥΣΕ ΝΑ ΠΡΟΚΑΛΕΣΕΙ ΤΗΝ ΑΝΑΦΛΕΞΗ Ή ΤΗΝ ΕΚΡΗΞΗ.

ΜΗ ΔΙΑΣΚΟΡΠΙΖΕΤΕ ΤΟ ΚΑΥΣΙΜΟ ΣΤΟ ΠΕΡΙΒΑΛΛΟΝ ΚΡΑΤΗΣΤΕ ΜΑΚΡΙΑ ΑΠΟ ΤΑ ΠΑΙΔΙΑ.

Ζεστά εξαρτήματα

Ο κινητήρας και του εξαρτήματα του συστήματος εξαγωγής καυσαερίων αναπτύσσουν υψηλές θερμοκρασίες και παραμένουν ζεστά και μετά το σβήσιμο του κινητήρα. Πριν χειριστείτε αυτά τα τμήματα, φορέστε μονωτικά γάντια ή περιμένετε μέχρι να κρυώσει ο κινητήρας και το σύστημα εξαγωγής καυσαερίων.

Χρησιμοποιημένα λάδια κινητήρα και κιβωτίου ταχυτήτων

ΠΡΟΣΟΧΗ



ΣΤΗΝ ΠΕΡΙΠΤΩΣΗ ΕΠΕΜΒΑΣΕΩΝ ΣΥΝΤΗΡΗΣΗΣ, ΣΥΝΙΣΤΑΤΑΤΑΙ ΝΑ ΦΟΡΑΤΕ ΛΑΣΤΙΧΕΝΙΑ ΓΑΝΤΙΑ.

ΤΟ ΛΑΔΙ ΚΙΝΗΤΗΡΑ Ή ΤΟΥ ΚΙΒΩΤΙΟΥ ΤΑΧΥΤΗΤΩΝ ΜΠΟΡΕΙ ΝΑ ΠΡΟΚΑΛΕΣΕΙ ΣΟΒΑΡΕΣ ΖΗΜΙΕΣ ΣΤΟ ΔΕΡΜΑ ΕΝΑ ΓΙΝΕΤΑΙ ΚΑΘΗΜΕΡΙΝΟΣ ΧΕΙΡΙΣΜΟΣ ΚΑΙ ΓΙΑ ΜΕΓΑΛΟ ΔΙΑΣΤΗΜΑ ΣΥΝΙΣΤΑΤΑΙ ΝΑ ΠΛΕΝΕΤΕ ΠΡΟΣΕΚΤΙΚΑ ΤΑ ΧΕΡΙΑ ΣΑΣ ΜΕΤΑ ΑΠΟ ΤΗ ΧΡΗΣΗ ΤΟΥ.

ΠΑΡΑΔΩΣΤΕ ΤΟ Ή ΖΗΤΗΣΤΕ ΝΑ ΤΟ ΠΑΡΑΛΑΒΕΙ Η ΠΛΗΣΙΕΣΤΕΡΗ ΕΤΑΙΡΕΙΑ ΣΥΛΛΟΓΗΣ ΧΡΗΣΙΜΟΠΟΙΗΜΕΝΩΝ ΛΑΔΙΩΝ Ή Ο ΠΡΟΜΗΘΕΥΤΗΣ ΜΗ ΔΙΑΣΚΟΡΠΙΖΕΤΕ ΤΟ ΛΑΔΙ ΣΤΟ ΠΕΡΙΒΑΛΛΟΝ ΚΡΑΤΗΣΤΕ ΜΑΚΡΙΑ ΑΠΟ ΤΑ ΠΑΙΔΙΑ.

Υγρό φρένων και συμπλέκτης



ΤΑ ΥΓΡΑ ΦΡΕΝΩΝ ΚΑΙ ΣΥΜΠΛΕΚΤΗ ΕΝΔΕΧΕΤΑΙ ΝΑ ΠΡΟΚΑΛΕΣΟΥΝ ΖΗΜΙΑ ΣΤΙΣ ΒΑΜΜΕΝΕΣ, ΠΛΑΣΤΙΚΕΣ Ή ΛΑΣΤΙΧΕΝΙΕΣ ΕΠΙΦΑΝΕΙΕΣ. ΟΤΑΝ ΚΑΝΕΤΕ ΣΥΝΤΗΡΗΣΗ ΤΟΥ ΣΥΣΤΗΜΑΤΟΣ ΦΡΕΝΩΝ Ή ΤΟΥ ΣΥΜΠΛΕΚΤΗ ΠΡΟΣΤΑΤΕΨΤΕ ΑΥΤΑ ΤΑ ΤΜΗΜΑΤΑ ΜΕ ΕΝΑ ΚΑΘΑΡΟ ΠΑΝΙ. ΦΟΡΑΤΕ ΠΑΝΤΑ ΠΡΟΣΤΑΤΕΥΤΙΚΑ ΓΥΑΛΙΑ ΟΤΑΝ ΚΑΝΕΤΕ ΣΥΝΤΗΡΗΣΗ ΤΩΝ ΣΥΣΤΗΜΑΤΩΝ ΑΥΤΩΝ. ΤΑ ΥΓΡΑ ΦΡΕΝΩΝ ΚΑΙ ΣΥΜΠΛΕΚΤΗ ΕΙΝΑΙ ΕΞΑΙΡΕΤΙΚΑ ΒΛΑΒΕΡΑ ΓΙΑ ΤΑ ΜΑΤΙΑ. ΣΤΗΝ ΠΕΡΙΠΤΩΣΗ ΤΥΧΑΙΑΣ ΕΠΑΦΗΣ ΜΕ ΤΑ ΜΑΤΙΑ, ΞΕΠΛΥΝΕΤΕ ΑΜΕΣΩΣ ΜΕ ΑΦΘΟΝΟ ΔΡΟΣΕΡΟ ΚΑΙ ΚΑΘΑΡΟ ΝΕΡΟ ΚΑΙ ΖΗΤΗΣΤΕ ΤΗ ΣΥΜΒΟΥΛΗ ΕΝΟΣ ΓΙΑΤΡΟΥ. ΚΡΑΤΗΣΤΕ ΜΑΚΡΙΑ ΑΠΟ ΤΑ ΠΑΙΔΙΑ.

Ηλεκτρολύτης και αέριο υδρογόνο μπαταρίας

ΠΡΟΣΟΧΗ



Ο ΗΛΕΚΤΡΟΛΥΤΗΣ ΤΗΣ ΜΠΑΤΑΡΙΑΣ ΕΙΝΑΙ ΤΟΞΙΚΟΣ, ΚΑΥΣΤΙΚΟΣ ΚΑΙ ΕΑΝ ΕΡΘΕΙ ΣΕ ΕΠΑΦΗ ΜΕ ΤΗΝ ΕΠΙΔΕΡΜΙΔΑ ΠΡΟΚΑΛΕΙ ΕΓΚΑΥΜΑΤΑ ΓΙΑΤΙ ΠΕΡΙΕΧΕΙ ΘΕΙΙΚΟ ΟΞΥ. ΦΟΡΑΤΕ ΠΑΝΤΑ ΕΦΑΡΜΟΣΤΑ ΓΑΝΤΙΑ ΚΑΙ ΠΡΟΣΤΑΤΕΥΤΙΚΗ ΕΝΔΥΣΗ ΟΤΑΝ ΧΕΙΡΙΖΕΣΤΕ ΗΛΕΚΤΡΟΛΥΤΗ ΜΠΑΤΑΡΙΑΣ. ΕΑΝ Ο ΗΛΕΚΤΡΟΛΥΤΗΣ ΕΡΘΕΙ ΣΕ ΕΠΑΦΗ ΜΕ ΤΟ ΔΕΡΜΑ, ΠΛΥΝΕΤΕ ΜΕ ΑΦΘΟΝΟ ΔΡΟΣΕΡΟ ΝΕΡΟ. ΕΙΝΑΙ ΙΔΙΑΙΤΕΡΑ ΣΗΜΑΝΤΙΚΟ ΝΑ ΠΡΟΣΤΑΤΕΥΕΤΕ ΤΑ ΜΑΤΙΑ ΣΑΣ, ΓΙΑΤΙ ΕΣΤΩ ΚΑΙ ΜΙΑ ΠΟΛΥ ΜΙΚΡΗ ΠΟΣΟΤΗΤΑ ΟΞΕΩΣ ΜΠΑΤΑΡΙΑΣ ΜΠΟΡΕΙ ΝΑ ΠΡΟΚΑΛΕΣΕΙ ΤΥΦΛΩΣΗ. ΕΑΝ ΕΡΘΕΙ ΣΕ ΕΠΑΦΗ ΜΕ ΤΑ ΜΑΤΙΑ, ΠΛΥΝΕΤΕ ΜΕ ΑΦΘΟΝΟ ΝΕΡΟ ΓΙΑ ΔΕΚΑΠΕΝΤΕ ΛΕΠΤΑ ΚΑΙ ΑΠΕΥΘΥΝΘΕΙΤΕ ΤΟ ΣΥΝΤΟΜΟΤΕΡΟ ΔΥΝΑΤΟ ΣΕ ΕΝΑΝ ΟΦΘΑΛΜΙΑΤΡΟ. ΕΑΝ ΚΑΤΑ ΛΑΘΟΣ ΚΑΤΑΠΟΘΕΙ, ΠΡΕΠΕΙ ΝΑ ΠΙΕΙΤΕ ΜΕΓΑΛΗ ΠΟΣΟΤΗΤΑ ΝΕΡΟΥ Ή ΓΑΛΑΚΤΟΣ ΚΑΙ ΝΑ ΣΥΝΕΧΙΣΕΤΕ ΜΕ ΓΑΛΑ Ή ΜΑΓΝΗΣΙΟ Ή ΦΥΤΙΚΟ ΛΑΔΙ, ΤΕΛΟΣ ΑΠΕΥΘΥΝΘΕΙΤΕ ΣΕ ΕΝΑΝ ΓΙΑΤΡΟ. Η ΜΠΑΤΑΡΙΑ ΠΑΡΑΓΕΙ ΕΚΡΗΚΤΙΚΑ ΑΕΡΙΑ, ΚΑΛΟ ΘΑ ΕΙΝΑΙ ΝΑ ΤΗΝ ΚΡΑΤΑΤΕ ΜΑΚΡΙΑ ΑΠΟ ΦΛΟΓΕΣ, ΣΠΙΝΘΗΡΕΣ, ΤΣΙΓΑΡΑ ΚΑΙ ΟΠΟΙΑΔΗΠΟΤΕ ΑΛΛΗ ΠΗΓΗ ΘΕΡΜΟΤΗΤΑΣ. ΟΤΑΝ ΚΑΝΕΤΕ ΣΥΝΤΗΡΗΣΗ Ή ΕΠΑΝΑΦΟΡΤΙΣΗ ΤΗΣ ΜΠΑΤΑΡΙΑΣ ΠΡΟΝΟΗΣΤΕ ΩΣΤΕ ΝΑ ΥΠΑΡΧΕΙ Ο ΚΑΤΑΛΛΗΛΟ ΑΕΡΙΣΜΟΣ ΤΟΥ ΧΩΡΟΥ. ΚΡΑΤΗΣΤΕ ΜΑΚΡΙΑ ΑΠΟ ΤΑ ΠΑΙΔΙΑ.

ΤΟ ΥΓΡΟ ΤΗΣ ΜΠΑΤΑΡΙΑΣ ΕΙΝΑΙ ΔΙΑΒΡΩΤΙΚΟ ΜΗΝ ΤΟ ΧΥΝΕΤΕ ΟΥΤΕ ΝΑ ΤΟ ΣΚΟΡΠΙΖΕΤΕ, ΕΙΔΙΚΟΤΕΡΑ ΣΤΑ ΠΛΑΣΤΙΚΑ ΜΕΡΗ ΤΟΥ ΟΧΗΜΑΤΟΣ. ΒΕΒΑΙΩΘΕΙΤΕ ΟΤΙ ΤΟ ΟΞΥ ΤΟΥ ΗΛΕΚΤΡΟΛΥΤΗ ΕΙΝΑΙ ΕΙΔΙΚΟ ΓΙΑ ΤΗ ΜΠΑΤΑΡΙΑ ΠΟΥ ΠΡΟΚΕΙΤΑΙ ΝΑ ΕΝΕΡΓΟΠΟΙΗΣΕΤΕ.

Κανόνες συντήρησης

ΠΡΟΦΥΛΑΞΕΙΣ ΚΑΙ ΓΕΝΙΚΕΣ ΠΛΗΡΟΦΟΡΙΕΣ

Όταν κάνετε επισκευή, αποσυναρμολόγηση ή επανασυναρμολόγηση του οχήματος ακολουθήστε προσεκτικά τις παρακάτω συστάσεις.

ΠΡΙΝ ΑΠΟ ΤΗΝ ΑΠΟΣΥΝΑΡΜΟΛΟΓΗΣΗ ΤΩΝ ΕΞΑΡΤΗΜΑΤΩΝ

- Αφαιρέστε τις βρομιές, τη λάσπη, τη σκόνη και τα ξένα σώματα από το όχημα πριν από την αποσυναρμολόγηση των εξαρτημάτων. Εκεί όπου προβλέπεται, χρησιμοποιήστε ειδικά εργαλεία που είναι σχεδιασμένα γι' αυτό το όχημα.

ΑΠΟΣΥΝΑΡΜΟΛΟΓΗΣΗ ΕΞΑΡΤΗΜΑΤΩΝ

- Μην ξεσφίγγετε ή σφίγγετε τις βίδες και τα παξιμάδια με πένσα ή άλλα εργαλεία, αλλά να χρησιμοποιείτε πάντα τα ειδικά κλειδιά.
- Σημειώστε τις θέσεις σε όλα τα ρακόρ σύνδεσης (σωλήνες, καλώδια, κλπ.) πριν τα χωρίσετε και σημαδέψτε τα με διαφορετικά σημάδια.
- Κάθε εξάρτημα πρέπει να σημαδεύεται καθαρά προκειμένου να μπορεί να αναγνωριστεί κατά τη φάση συναρμολόγησης.
- Καθαρίστε και πλύνετε προσεκτικά τα αποσυναρμολογημένα εξαρτήματα με διαλύτη χαμηλού βαθμού αναφλεξιμότητας.
- Βάλτε μαζί τα τεμάχια που συνδέονται μεταξύ τους, γιατί έχουν "προσαρμοστεί" το ένα με το άλλο λόγω της κανονικής φθοράς.
- Ορισμένα εξαρτήματα πρέπει να χρησιμοποιούνται μαζί ή να αλλάζονται εντελώς.
- Μείνετε μακριά από πηγές θερμότητας.

ΕΠΑΝΑΣΥΝΑΡΜΟΛΟΓΗΣΗ ΤΩΝ ΕΞΑΡΤΗΜΑΤΩΝ

ΠΡΟΣΟΧΗ

ΤΑ ΡΟΥΛΕΜΑΝ ΠΡΕΠΕΙ ΝΑ ΠΕΡΙΣΤΡΕΦΟΝΤΑΙ ΕΛΕΥΘΕΡΑ, ΧΩΡΙΣ ΚΟΛΛΗΜΑΤΑ ΚΑΙ/Η ΘΟΥΒΟ, ΔΙΑΦΟΡΕΤΙΚΑ ΠΡΕΠΕΙ ΝΑ ΑΛΛΑΖΟΝΤΑΙ.

- Χρησιμοποιείτε αποκλειστικά και μόνο ΓΝΗΣΙΑ ΑΝΤΑΛΛΑΚΤΙΚΑ Moto Guzzi.
- Κάντε χρήση των προτεινόμενων λιπαντικών και αναλώσιμων.
- Λιπάνετε τα τμήματα (όταν αυτό είναι δυνατό) πριν τα επανασυναρμολογήσετε.
- Όταν σφίγγετε τις βίδες και τα παξιμάδια, αρχίστε με αυτά που έχουν μεγαλύτερη διάμετρο ή τα εσωτερικά, ακολουθώντας διαγώνια σειρά. Ολοκληρώστε το σφίξιμο διαδοχικά, πριν εφαρμόσετε τη ροπή στρέψης.
- Να αλλάζετε πάντα με καινούργια τα αυτομπλοκαριζόμενα παξιμάδια, τις τσιμούχες, τους δακτύλιους στεγανοποίησης, τους ελαστικούς δακτύλιους, τους δακτύλιους (o-ring), κοπίλιες και τις βίδες, εάν παρουσιάζουν φθορά στο σπείρωμα.
- Όταν τοποθετείτε ρουλεμάν, να βάζετε άφθονο λιπαντικό.
- Ελέγχετε ότι κάθε εξάρτημα είναι σωστά τοποθετημένο.
- Μετά από μια επέμβαση επισκευής ή περιοδικής συντήρησης, κάντε τους προκαταρκτικούς ελέγχους και δοκιμάστε το όχημα σε έναν ιδιωτικό χώρο ή σε μια περιοχή με μικρή κυκλοφορία.
- Καθαρίστε όλα τα επίπεδα σύνδεσης, τα άκρα της τσιμούχας λαδιού και τις φλάντζες πριν από την επανασυναρμολόγηση. Επαλείψτε την τσιμούχα λαδιού με ένα λεπτό στρώμα γράσου με βάση το λίθιο. Επανασυναρμολογήστε την τσιμούχα λαδιού και τα ρουλεμάν με τη μάρκα ή τον αριθμό κατασκευή γυρισμένα προς τα έξω (ορατή πλευρά).

ΗΛΕΚΤΡΙΚΟΙ ΣΥΝΔΕΤΗΡΕΣ

Οι ηλεκτρικοί συνδετήρες αποσυνδέονται με τον τρόπο που αναφέρεται παρακάτω. Η μη τήρηση αυτών των διαδικασιών προκαλεί ανεπιθύμη βλάβη στο συνδετήρα και στην καλωδίωση:

Εάν υπάρχουν, πιέστε τους ειδικούς γάντζους ασφαλείας.

- Πιάστε τους δύο συνδετήρες και αποσυνδέστε τους τραβώντας σε αντίθετη κατεύθυνση τον ένα από τον άλλο.
- Εάν υπάρχει βρωμιά, σκουριά, υγρασία, κλπ. καθαρίστε προσεκτικά το εσωτερικό του συνδετήρα με ριπές πεπιεσμένου αέρα.
- Βεβαιωθείτε ότι τα καλώδια έχουν κουμπώσει σωστά στους εσωτερικούς ακροδέκτες.
- Εισάγετε διαδοχικά τους δύο συνδετήρες αφού βεβαιωθείτε για τη σωστή προσαρμογή (αν υπάρχουν οι ειδικοί γάντζοι θα ακούσετε το χαρακτηριστικό "κλικ").

ΠΡΟΣΟΧΗ**ΜΗΝ ΤΡΑΒΑΤΕ ΤΑ ΚΑΛΩΔΙΑ ΟΤΑΝ ΠΡΟΚΕΙΤΑΙ ΝΑ ΒΓΑΛΕΤΕ ΤΟΥΣ ΣΥΝΔΕΤΗΡΕΣ****ΣΗΜΕΙΩΣΗ****ΟΙ ΔΥΟ ΣΥΝΔΕΤΗΡΕΣ ΕΧΟΥΝ ΜΠΟΡΟΥΝ ΝΑ ΤΟΠΟΘΕΤΗΘΟΥΝ ΜΟΝΟ ΠΡΟΣ ΜΙΑ ΚΑΤΕΥΘΥΝΣΗ, ΤΟΠΟΘΕΤΗΣΤΕ ΤΟΥΣ ΜΕ ΤΗ ΣΩΣΤΗ ΦΟΡΑ.****ΡΟΠΕΣ ΣΤΡΕΨΗΣ****ΠΡΟΣΟΧΗ****ΜΗΝ ΞΕΧΝΑΤΕ ΟΤΙ ΟΛΕΣ Η ΡΟΠΗ ΣΤΡΕΨΗΣ ΟΛΩΝ ΤΩΝ ΣΤΟΙΧΕΙΩΝ ΣΤΗΡΙΞΗΣ ΣΤΟΥΣ ΤΡΟΧΟΥΣ, ΤΑ ΦΡΕΝΑ, ΤΟΥΣ ΠΕΙΡΟΥΣ ΤΡΟΧΩΝ ΚΑΙ ΑΛΛΑ ΕΞΑΡΤΗΜΑΤΑ ΤΩΝ ΑΝΑΡΤΗΣΕΩΝ, ΠΑΙΖΟΥΝ ΣΗΜΑΝΤΙΚΟ ΡΟΛΟ ΠΡΟΚΕΙΜΕΝΟΥ ΝΑ ΕΞΑΣΦΑΛΙΖΕΤΑΙ Η ΑΣΦΑΛΕΙΑ ΤΟΥ ΟΧΗΜΑΤΟΣ ΚΑΙ ΠΡΕΠΕΙ ΝΑ ΔΙΑΤΗΡΟΥΝΤΑΙ ΣΤΑ ΠΡΟΔΙΑΓΡΑΦΟΜΕΝΑ ΕΠΙΠΕΔΑ. ΕΛΕΓΧΕΤΕ ΤΑΚΤΙΚΑ ΤΙΣ ΡΟΠΕΣ ΣΤΡΕΨΗΣ ΤΩΝ ΣΤΟΙΧΕΙΩΝ ΣΤΗΡΙΞΗΣ ΚΑΙ ΧΡΗΣΙΜΟΠΟΙΕΙΤΕ ΠΑΝΤΑ ΕΝΑ ΔΥΝΑΜΟΜΕΤΡΙΚΟ ΚΛΕΙΔΙ ΟΤΑΝ ΤΑ ΕΠΑΝΑΣΥΝΑΡΜΟΛΟΓΕΙΤΕ. ΕΑΝ ΔΕΝ ΤΗΡΟΥΝΤΑΙ ΑΥΤΕΣ ΟΙ ΠΡΟΕΙΔΟΠΟΙΗΣΕΙΣ, ΚΑΠΟΙΟ ΑΠΟ ΑΥΤΑ ΤΑ ΕΞΑΡΤΗΜΑΤΑ ΕΝΔΕΧΕΤΑΙ ΝΑ ΧΑΛΑΡΩΣΕΙ ΚΑΙ ΝΑ ΑΠΟΚΟΛΛΗΘΕΙ ΜΠΛΟΚΑΡΟΝΤΑΣ ΤΟΝ ΤΡΟΧΟ Ή ΠΡΟΚΑΛΩΝΤΑΣ ΑΛΛΑ ΠΡΟΒΛΗΜΑΤΑ ΠΟΥ ΘΑ ΕΘΕΤΑΝ ΣΕ ΚΙΝΔΥΝΟ ΤΗ ΔΥΝΑΤΟΤΗΤΑ ΧΕΙΡΙΣΜΟΥ ΤΟΥ ΟΧΗΜΑΤΟΣ, ΠΡΟΚΑΛΩΝΤΑΣ ΠΤΩΣΗ ΜΕ ΚΙΝΔΥΝΟ ΒΑΡΥ ΤΡΑΥΜΑΤΙΣΜΟΥ Ή ΚΑΙ ΘΑΝΑΤΟΥ.****Στρώσιμο κινητήρα**

Το στρώσιμο του κινητήρα είναι βασικό προκειμένου να εξασφαλιστεί η διάρκεια και η σωστή λειτουργία. Κινηθείτε, κατά το δυνατό, σε δρόμους με πολλές στροφές και/ή σε βουνό όπου ο κινητήρας, οι αναρτήσεις και τα φρένα υποβάλλονται σε καλό και αποτελεσματικό στρώσιμο. Αλλάζετε την ταχύτητα οδήγησης κατά τη διάρκεια στρωσίματος. Με αυτόν τον τρόπο το έργο των διαφόρων εξαρτημάτων "αυξάνεται" και στη συνέχεια "μειώνεται" ψύχοντας έτσι τα διάφορα τμήματα του κινητήρα.

ΠΡΟΣΟΧΗ**ΚΑΤΑ ΤΗΝ ΑΡΧΙΚΗ ΠΕΡΙΟΔΟ ΧΡΗΣΗΣ, ΕΝΔΕΧΕΤΑΙ Ο ΣΥΜΠΛΕΚΤΗΣ ΝΑ ΒΓΑΖΕΙ ΜΙΑ ΕΛΑΦΡΙΑ ΜΥΡΩΔΙΑ ΚΑΜΕΝΟΥ. ΠΡΟΚΕΙΤΑΙ ΓΙΑ ΦΥΣΙΟΛΟΓΙΚΟ ΦΑΙΝΟΜΕΝΟ ΠΟΥ ΘΑ ΕΞΑΦΑΝΙΣΤΕΙ ΜΟΛΙΣ ΣΤΡΩΣΟΥΝ ΟΙ ΔΙΣΚΟΙ ΤΟΥ ΣΥΜΠΛΕΚΤΗ.****ΠΑΡΑ ΤΟ ΓΕΓΟΝΟΣ ΟΤΙ ΕΙΝΑΙ ΣΗΜΑΝΤΙΚΟ ΝΑ ΓΙΝΕΤΑΙ ΕΚΤΕΝΗΣ ΧΡΗΣΗ ΤΩΝ ΤΜΗΜΑΤΩΝ ΤΟΥ ΚΙΝΗΤΗΡΑ ΚΑΤΑ ΤΗΝ ΠΕΡΙΟΔΟ ΣΤΡΩΣΙΜΑΤΟΣ, ΑΥΤΟ ΔΕΝ ΠΡΕΠΕΙ ΝΑ ΓΙΝΕΤΑΙ ΜΕ ΥΠΕΡΒΟΛΕΣ.****ΠΡΟΣΟΧΗ****ΜΟΝΟ ΑΦΟΥ ΓΙΝΕΙ ΤΟ ΣΕΡΒΙΣ ΤΕΛΟΥΣ ΣΤΡΩΣΙΜΑΤΟΣ ΕΙΝΑΙ ΔΥΝΑΤΟΝ ΝΑ ΕΠΙΤΕΥΧΘΟΥΝ ΟΙ ΚΑΛΥΤΕΡΕΣ ΕΠΙΔΟΣΕΙΣ ΤΟΥ ΟΧΗΜΑΤΟΣ.****Ακολουθήστε τις παρακάτω υποδείξεις:**

- Μην ανοίγετε ξαφνικά και εντελώς το γκάζι όταν ο κινητήρας λειτουργεί σε χαμηλές στροφές, τόσο κατά το στρώσιμο όσο και μετά.

- Στα πρώτα 100 km (62 mi) να πατάτε με προσοχή τα φρένα και να αποφεύγετε απότομα και μεγάλα φρεναρίσματα. Αυτό γίνεται για να μπορέσει να στρωθεί σωστά το υλικό τριβής των τακακιών στους δίσκους του φρένου.



ΟΤΑΝ ΦΤΑΣΕΤΕ ΣΤΑ ΠΡΟΒΛΕΠΟΜΕΝΑ ΧΙΛΙΟΜΕΤΡΑ, ΑΠΕΥΘΥΝΘΕΙΤΕ ΣΕ ΕΝΑΝ ΕΠΙΣΗΜΟ ΑΝΤΙΠΡΟΣΩΠΟ Moto Guzzi ΓΙΑ ΝΑ ΓΙΝΟΥΝ ΟΙ ΕΛΕΓΧΟΙ ΠΟΥ ΠΡΟΒΛΕΠΟΝΤΑΙ ΣΤΟΝ ΠΙΝΑΚΑ "ΤΕΛΟΣ ΣΤΡΩΣΙΜΑΤΟΣ" ΣΤΟ ΚΕΦΑΛΑΙΟ ΠΡΟΓΡΑΜΜΑΤΙΣΜΕΝΗ ΣΥΝΤΗΡΗΣΗ, ΠΡΟΚΕΙΜΕΝΟΥ ΝΑ ΑΠΟΦΥΓΕΤΕ ΖΗΜΙΕΣ ΣΕ ΕΞΑΣ ΤΟΥΣ ΙΔΙΟΥΣ ΣΕ ΑΛΛΟΥΣ Ή/ΚΑΙ ΣΤΟ ΟΧΗΜΑ.

Αναγνώριση οχήματος

ΘΕΣΗ ΑΡΙΘΜΩΝ ΣΕΙΡΑΣ

Οι αριθμοί αυτοί είναι απαραίτητοι για την ταξινόμηση του οχήματος.

ΣΗΜΕΙΩΣΗ

Η ΑΛΛΟΙΩΣΗ ΤΩΝ ΑΡΙΘΜΩΝ ΑΝΑΓΝΩΡΙΣΗΣ ΜΠΟΡΕΙ ΝΑ ΕΠΙΦΕΡΕΙ ΣΟΒΑΡΕΣ ΠΟΙΝΙΚΕΣ ΚΑΙ ΔΙΟΙΚΗΤΙΚΕΣ ΚΥΡΩΣΕΙΣ, ΕΙΔΙΚΟΤΕΡΑ, Η ΑΛΛΟΙΩΣΗ ΤΟΥ ΑΡΙΘΜΟΥ ΤΟΥ ΠΛΑΙΣΙΟΥ ΕΠΙΦΕΡΕΙ ΤΗΝ ΑΜΕΣΗ ΑΚΥΡΩΣΗ ΤΗΣ ΕΓΓΥΗΣΗΣ.

Ο αριθμός αυτός αποτελείται από ψηφία και γράμματα όπως το παράδειγμα που ακολουθεί.

ZGULPM010YMXXXXXX

ΥΠΟΜΝΗΜΑ:

ZGU: κωδικός WMI (World manufacture identifier);

LP: μοντέλο,

M01: εναλλακτική έκδοση

0: digit free

Y έτος κατασκευής

M: εγκαταστάσεις παραγωγής (M= Mandello del Lario),

XXXXXX: προοδευτικός αριθμός (6 ψηφία),

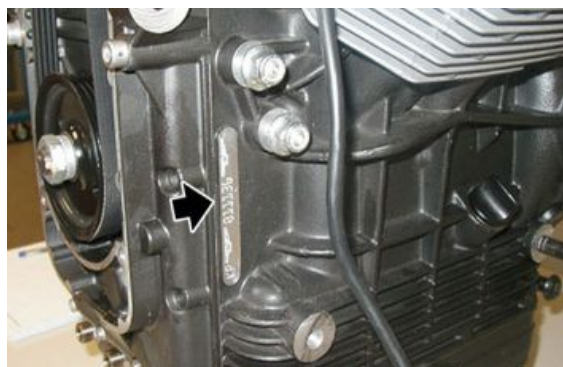
ΑΡΙΘΜΟΣ ΠΛΑΙΣΙΟΥ

Ο αριθμός πλαισίου είναι χαραγμένος στην κολόνα του τιμονιού, δεξιά πλευρά.



ΑΡΙΘΜΟΣ ΚΙΝΗΤΗΡΑ

Ο αριθμός κινητήρα είναι ανάγλυφος στην αριστερή πλευρά, κοντά στην τάπα ελέγχου λαδιού του κινητήρα.



Διαστάσεις και βάρος

ΔΙΑΣΤΑΣΕΙΣ ΚΑΙ ΜΑΖΑ

Χαρακτηριστικό	Περιγραφή / Τιμή
Μήκος	2195 mm (86.4 in)
Πλάτος	870 mm (34.2 in)
Μέγιστο ύψος	1125 mm (44.3 in)
Ύψος σέλας	800 mm (31.5 in)
Ελάχιστο ύψος από το έδαφος	185 mm (7.3 in)
Διαξόνιο	1495 mm (58.8 in)
Βάρος κατά την κίνηση	248 Kg (547 lb)

Κινητήρας

Κινητήρας

Χαρακτηριστικό	Περιγραφή / Τιμή
Τύπος	δικύλινδρος σε εγκάρσια θέση σε σχήμα V με εσωτερική γωνία 90°, τετράχρονος
Αριθμός κυλίνδρων	2
Διάταξη κυλίνδρων	σε V με εσωτερική γωνία 90°
Διάμετρος/διαδρομή	95 x 81,2 mm (3.74 x 3.20 in.)
Κυβισμός	1151 cc (70 cu in)
Σχέση συμπίεσης	9,8 :1
Μέγιστη ισχύς	πάνω από 65 kW (90 HP) σε 7500 σ.α.λ. (rpm)
Εκκίνηση	ηλεκτρική
Αριθμός στροφών κινητήρα στο ρελαντί	1100 ± 100 σ.α.λ.
ΣΥΜΠΛΕΚΤΗΣ	διπλός ξηρός δίσκος υδραυλικής λειτουργίας
Σύστημα λίπανσης	Σύστημα με πίεση ρυθμιζόμενο από βαλβίδες και γρاناζωτές αντλίες
ΦΙΛΤΡΟ ΑΕΡΑ	με φυσίγγιο, ξηρό
Ψύξη	αερόψυκτο
Τροφοδοσία	Ηλεκτρονικός ψεκασμός (Weber . Marelli) με βηματικό μοτέρ
Ψεκαστήρας	διάμετρος 45 mm (1.77 in)
Καύσιμο	Βενζίνη super αμόλυβδη, με ελάχιστο αριθμό οκτανίων 95 (N.O.R.M.) και 85 (N.O.M.M.).
Διάγραμμα διανομής:	2 βαλβίδες με ωσθήρια και ζύγωθρα
Τιμές που ισχύουν με διάκενο έλεγχο μεταξύ ζυγών και βαλβίδας	Εισαγωγή: 0,10 mm (0.0039 in) Εξαγωγή: 0,15 mm (0.0059 in)

Μετάδοση

ΜΕΤΑΔΟΣΗ

Χαρακτηριστικό	Περιγραφή / Τιμή
Πρωτογενής μετάδοση	με γρανάζια, σχέση: 24/35 = 1: 1,4583
KIBΩΤΙΟ ΤΑΧΥΤΗΤΩΝ	μηχανικό 6 σχέσεων με πεντάλ στην αριστερή πλευρά του κινητήρα
Σχέσεις κιβωτίου ταχυτήτων 1η ταχύτητα	17/38 = 1: 2,2353
Σχέσεις κιβωτίου ταχυτήτων 2η ταχύτητα	20/34 = 1: 1,7

Χαρακτηριστικό	Περιγραφή / Τιμή
Σχέσεις κιβωτίου ταχυτήτων 3η ταχύτητα	23/31 = 1: 1,3478
Σχέσεις κιβωτίου ταχυτήτων 4η ταχύτητα	26/29 = 1: 1,1154
Σχέσεις κιβωτίου ταχυτήτων 5η ταχύτητα	31/29 = 1: 0,9355
Σχέσεις κιβωτίου ταχυτήτων 6η ταχύτητα	30/24 = 1: 0,8
ΤΕΛΙΚΗ ΜΕΤΑΔΟΣΗ	με καρδανικό μηχανισμό
Σχέση	12/44 = 1: 3.6667

Χωρητικότητα

ΧΩΡΗΤΙΚΟΤΗΤΑ

Χαρακτηριστικό	Περιγραφή / Τιμή
λάδι κινητήρα	Αλλαγή λαδιού και φίλτρου λαδιού 3600 cc (219 cu in)
λάδι κιβωτίου ταχυτήτων	500 cc (30.5 cu in)
Λάδι συστήματος μετάδοσης	380 cc (23.2 cu in)
Καύσιμο (μαζί με τη ρεζέρβα)	23 λίτρα (6,1 gal)
Ρεζέρβα καυσίμου	4 λίτρα (1,06 gal)
Λάδι πηρουιού	400 ± 2,5 cc (24.4 ± 0.15 cu in) (για κάθε στέλεχος)
Θέσεις	2
Μέγιστο φορτίο οχήματος	230 Kg (507 lb) (οδηγός + συνεπιβάτης + αποσκευές)

Ηλεκτρική εγκατάσταση

Ηλεκτρική εγκατάσταση

Χαρακτηριστικό	Περιγραφή / Τιμή
Εσωτερικό μπουζί (long life)	NGK PMR8B
Εξωτερικό μπουζί	NGK BPR6ES
Απόσταση ηλεκτροδίων	0,6 - 0,7 mm (0.024 - 0.028 in)
Μπαταρία	12 V - 18 Ampere/ώρα
Γεννήτρια (με μόνιμο μαγνήτη)	12 V - 550 W
Πρωτεύουσες ασφάλειες	30 A
Ασφάλειες έκδοση ABS	40A - 25 A
Δευτερεύουσες ασφάλειες έκδοση ABS	3 A - 15 A - 20 A - 10 A
Φως θέσης	12V - 5 W
Μεσαία σκάλα φώτων	12V - 55 W H7
Μεγάλη σκάλα φώτων	12V - 65 W H9
Δείκτες κατεύθυνσης	12V - 10 W (λαμπτήρας πορτοκαλί χρώματος)
Πίσω φώτα θέσης/στοπ	LED
Φωτισμός οργάνων	LED
Φως πινακίδας	12V - 5 W
Ενδεικτική λυχνία φλας	LED
Ενδεικτική λυχνία ABS	LED
Ενδεικτική λυχνία νεκρής ταχύτητας	LED
Ενδεικτική λυχνία συναγερμού	LED
Ενδεικτική λυχνία πλαϊνού σταντ κατεβασμένου	LED
Ενδεικτική λυχνία ρεζέρβας καυσίμου	LED
Ενδεικτική λυχνία μεγάλης σκάλας φώτων	LED
Ενδεικτική λυχνία αντικλεπτικού	LED
Ενδεικτική λυχνία αλλαγής ταχύτητας	LED

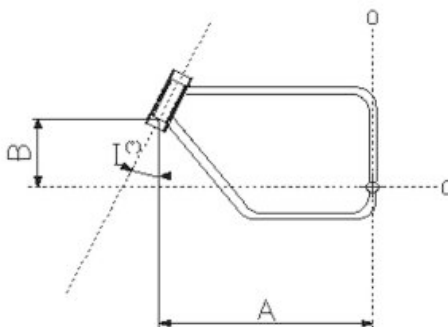
Πλαίσιο και αναρτήσεις

ΠΛΑΙΣΙΟ ΚΑΙ ΑΝΑΡΤΗΣΕΙΣ

Χαρακτηριστικό	Περιγραφή / Τιμή
Τύπος	σωληνωτό από χάλυβα με υψηλό όριο διαρροής
Διορθωτική διαδρομή πιρουνιού	120 mm (4.72 in)
Εμπρός/πίσω ανάρτηση	τηλεσκοπικό πηρούνι υδραυλικής λειτουργίας, καλάμια διάμ. 45 mm (1.77 ίν.) με ρύθμιση της προφόρτισης του ελατηρίου
Κλίση κολόνας τιμονιού	25° 30'
Διαδρομή τροχού	120 mm (4.72 in)
Πίσω	μονός βραχίονας με προοδευτικό μοχλισμό, μονό ρυθμιζόμενο αμορτισέρ και εργονομικό κομβίο για τη ρύθμιση της προφόρτισης του ελατηρίου.
Διαδρομή τροχού	140 mm (5.5 in)

Διαστάσεις A και B

Χαρακτηριστικό	Περιγραφή / Τιμή
Διάσταση A	758,9 +/- 1 mm (29.88 +/- 0.04 in)
Διάσταση B	345,5 mm (13.60 in)



Φρένα

ΦΡΕΝΑ

Χαρακτηριστικό	Περιγραφή / Τιμή
Εμπρός	διπλός αιωρούμενος δίσκος από ατσάλι inox Ø 320 mm (12.6 in), δαγκάνα με 4 έμβολα διαφοροποιημένα και σε αντίθετη θέση
Πίσω	Ατσάλινοι δίσκοι inox Ø 282 mm (11.1 in)

Τροχοί και ελαστικά

ΤΡΟΧΟΙ ΚΑΙ ΕΛΑΣΤΙΚΑ

Χαρακτηριστικό	Περιγραφή / Τιμή
Τύπος	με 3 καμπύλες ακτίνες, από κράμα αλουμινίου χυτές σε σχήμα κοχυλιού
Ζάντα εμπρός	3.50" x 17"

Χαρακτηριστικό	Περιγραφή / Τιμή
Ζάντα πίσω ΕΛΑΣΤΙΚΑ	5.50" x 17" METZELER Roadtec Z6 MICHELIN Pilot Road DUNLOP D220 ST Sportmax
Λάστιχα - εμπρός διαστάσεις	120/70 - ZR 17"
Πίεση φουσκώματος (εμπρός)	2,5 bar (250 Kpa) (36.3 PSI)
Πίεση φουσκώματος με συνεπιβάτη (εμπρός)	2,5 bar (250 Kpa) (36.3 PSI)
Λάστιχα - Πίσω διαστάσεις	180 / 55 - ZR 17"
Πίεση φουσκώματος (πίσω)	2,8 bar (280 Kpa) (40.6 PSI)
Πίεση φουσκώματος με συνεπιβάτη (πίσω)	2,8 bar (280 Kpa) (40.6 PSI)

Ψεκασμός

Τροφοδοσία

Χαρακτηριστικό	Περιγραφή / Τιμή
Καύσιμο	βενζίνη super αμόλυβδη, με ελάχιστο αριθμό οκτα- νίων 95 (N.O.R.M.) και 85 (N.O.M.M.).
Ψεκαστήρας πεταλούδας	διάμ. 45 mm (1.77 ίν.)
Τύπος τροφοδοσίας	ηλεκτρονική ανάφλεξη πολλαπλών σημείων, δια- δοχική, χρονισμένη Magneti Marelli IAW5A, σύ- στημα alfa-n με βηματικό μοτέρ, 2 σώματα πετα- λούδας 45 mm (1.77 in) με μπεκ Weber IW031, αισθητήρα λάμδα σε closed loop

Ροπές

ΚΕΦΑΛΕΣ

Όνομα	Ροπές σε Nm
Τάπα λαδιού (2)	25 Nm (18.44 lbf ft)
Μπουζόνι εγκατάστασης εξαγωγής καυσαερίων (4)	10 Nm (7.38 lbf ft) - loct. 648
Παξιμάδι στήριξης ζυγώθρων M10x1,5 (8)	15 Nm (11.06 lbf ft) + 90° + 90°
Παξιμάδι ζυγώθρου (4)	10 Nm (7.38 lbf ft)
Βίδα ρεγουλατόρου TE M6x16 (4)	10 Nm (7.38 lbf ft)
Βίδα καπακιού κεφαλής M6x25 (16)	10 Nm (7.38 lbf ft)
Βίδα στερέωσης κεφαλής (4)	15 Nm (11.06 lbf ft) + 90°
Αισθητήρας θερμοκρασίας λαδιού	11 Nm (8.11 lbf ft) - loct. 243
Θήκη αισθητήρα θερμοκρασίας λαδιού	11 Nm (8.11 lbf ft) - loct. 601
Εξωτερικά μπουζί	30 Nm (22.13 lbf ft) - Molikote
Εσωτερικά μπουζί	15 Nm (11.06 lbf ft) - Molikote

ΜΠΛΟΚ

Όνομα	Ροπές σε Nm
Μπουζόνι μπλοκ - κύλινδρος (8)	25 Nm (18.44 lbf ft)
Μπουζόνι φλάντζας στην πλευρά του κιβωτίου τα- χυτήτων M8x66 (3)	35 Nm (25.81 lbf ft)
Μπουζόνι φλάντζας στην πλευρά του κιβωτίου τα- χυτήτων M8x75 (2)	35 Nm (25.81 lbf ft)
Βίδα φλάντζας άξονα κινητήρα TE M8x25 (14)	25 Nm (18.44 lbf ft)
Βίδα καπακιού συστήματος μετάδοσης TCEI M8x55 (4)	25 Nm (18.44 lbf ft)

Όνομα	Ροπές σε Nm
Βίδα καπακιού συστήματος μετάδοσης TCEI M6x30 (10)	10 Nm (7.38 lbf ft)
Βίδα ρακόρ ατμών λαδιού TCEI M6x20 (2)	10 Nm (7.38 lbf ft)
Βίδα εξωτερικού καπακιού συστήματος μετάδοσης TCEI M6x16 (4)	10 Nm (7.38 lbf ft)
Βίδα TSPEI M4x8 (2)	5 Nm (3.69 lbf ft) - loct. 243
Βίδα TCEI M6x40 (2)	10 Nm (7.38 lbf ft)
Αισθητήρας φάσης TCEI M5x12 (2)	6 Nm (4.42 lbf ft)
Μπουζόνια μπλοκ - πλαίσιο (4)	40 Nm (29.5 lbf ft) - loct. 601

ΚΑΡΤΕΡ ΛΑΔΙΟΥ

Όνομα	Ροπές σε Nm
Ρακόρ σωλήνα ψυγείου λαδιού στο κάρτερ (2)	20 Nm (14.75 lbf ft)
Σωλήνας λαδιού στο κάρτερ	20 Nm (14.75 lbf ft)
Κάτω βίδα κάρτερ λαδιού TCEI M6x30 (4)	10 Nm (7.38 lbf ft)
Βίδα κάρτερ λαδιού TCEI M6x55 (14)	10 Nm (7.38 lbf ft)
Βίδα κάρτερ λαδιού TCEI M6x60 (2)	10 Nm (7.38 lbf ft)
Τάπα εκροής λαδιού M10x1 (1)	20 Nm (14.75 lbf ft)
Φίλτρο λαδιού (1)	15 Nm (11.06 lbf ft)
Ρακόρ φίλτρο λαδιού (1)	40 Nm (29.5 lbf ft) - loct. 243
Σωλήνας λαδιού στο κάρτερ	20 Nm (14.75 lbf ft) - loct. 648
Τάπα θερμοστάτη	40 Nm (29.5 lbf ft)
Τάπα υπερπίεσης	40 Nm (29.5 lbf ft)
Βίδα στερέωσης φίλτρου αναρρόφησης λαδιού TCEI M6x16 (1)	10 Nm (7.38 lbf ft) - loct. 648

ΑΝΤΛΙΑ ΛΑΔΙΟΥ

Όνομα	Ροπές σε Nm
Βίδα στερέωσης αντλίας λαδιού TBEI M6x30 (3)	10 Nm (7.38 lbf ft) - loct. 243
Παξιμάδι γραναζιού αντλίας λαδιού M10x1.25 (1)	20 Nm (14.75 lbf ft)
Βίδα σωλήνα παροχής λαδιού (1)	17 Nm (12.54 lbf ft)
Αισθητήρας πίεσης λαδιού	45 Nm (33.19 lbf ft)

ΜΕΤΑΔΟΣΗ

Όνομα	Ροπές σε Nm
Βίδα φλάντζας εκκεντροφόρου άξονα TE M6x20 (3)	10 Nm (7.38 lbf ft)
Παξιμάδι γραναζιού μετάδοσης στον εκκεντροφόρο άξονα M18 (1)	150 Nm (110.63 lbf ft)
Παξιμάδι γραναζιού μετάδοσης στο στροφαλοφόρο άξονα M18 (1)	120 Nm (88.51 lbf ft)
Βίδα στήριξης εκκεντροφόρου άξονα στο καπάκι του συστήματος μετάδοσης TCEI M4x10 (4)	5 Nm (3.69 lbf ft) - loct. 243
Τέντωμα ιμάντας	50 Nm (36.88 lbf ft)

Εναλλακτήρας

Όνομα	Ροπές σε Nm
Βίδα στερέωσης εναλλακτήρα TCEI M8x45 (1)	22 Nm (16.23 lbf ft)
Παξιμάδι στερέωσης εναλλακτήρα M10x1,5 (1)	30 Nm (22.13 lbf ft)
Παξιμάδι τροχαλίας εναλλακτήρα στο στροφαλοφόρο άξονα M16 (1)	80 Nm (59 lbf ft) - loct. 243

ΑΞΟΝΑΣ ΚΙΝΗΤΗΡΑ - ΣΦΟΝΔΥΛΟΣ

Όνομα	Ροπές σε Nm
Βίδα στερέωσης κορώνας εκκίνησης στο σφόνδυλο (8)	18 Nm (13.28 lbf ft) - loct. 243
Βίδα μπιέλας (4) - αρχική σύσφιξη	40 Nm (29.5 lbf ft)
Βίδα μπιέλας (4) - οριστικό σφίξιμο	80 Nm (59 lbf ft)
Βίδα στερέωσης σφονδύλου στον άξονα του κινητήρα M8x25 (6)	42 Nm (30.98 lbf ft) - loct. 243

ΚΙΒΩΤΙΟ ΤΑΧΥΤΗΤΩΝ

Όνομα	Ροπές σε Nm
Παξιμάδι μοχλού εντατήρα κιβωτίου ταχυτήτων	10 Nm (7.38 lbf ft)
Βίδα μοχλού εντατήρα στον προεπιλογέα κιβωτίου ταχυτήτων	10 Nm (7.38 lbf ft)
Παξιμάδι στερέωσης κιβωτίου ταχυτήτων στο μπλοκ M8 (5)	20 Nm (14.75 lbf ft)
Βίδα στερέωσης κουτιού κιβωτίου ταχυτήτων στο μπλοκ ΤΕ φλαντζωτή M8x45 (1)	20 Nm (14.75 lbf ft)
Τάπα λαδιού M18x1,5 (1)	28 Nm (20.65 lbf ft)
Τάπα εξαέρωσης (1)	8 Nm (5.9 lbf ft)
Αισθητήρας κιβωτίου ταχυτήτων σε νεκρά (1)	10 Nm (7.38 lbf ft)
Τάπα εκροής λαδιού M10x1 (1)	24 Nm (17.7 lbf ft)
Δακτύλιος δευτερεύοντα άξονα (1)	100 Nm (73.76 lbf ft)

ΠΛΑΙΣΙΟ ΣΤΟΝ ΚΙΝΗΤΗΡΑ

Όνομα	Ροπές σε Nm
Βίδα TCEI DA M6x40	8-12 Nm
Μείωση	20 Nm

ΣΥΣΤΗΜΑ ΕΛΕΓΧΟΥ ΤΡΟΦΟΔΟΣΙΑΣ

Όνομα	Ροπές σε Nm
Βίδα TCEI M5x12	6-7 Nm
Βίδα TBEI με φλάντζα inox M5x16	6-7 Nm
Βίδα TCEI DA M6x25	8-12 Nm

ΠΛΑΙΣΙΟ

Όνομα	Ροπές σε Nm
Στερέωση εγκεφάλου + πλάκες πηνίου	10 Nm
Στερέωση εγκεφάλου	10 Nm
Στερέωση λαστιχάκια στήριξης ρεζερβουάρ στο πλαίσιο	25 Nm
Στερέωση κιβωτίου ταχυτήτων στο πλαίσιο	80 Nm
Στερέωση πηνίου	2 Nm
Έδραση κινητήρα	80 Nm
Επάνω στήριγμα πλάκας αριστερού και δεξιού μαρσπιέ στο πλαίσιο	20 Nm
Κάτω στήριγμα πλάκας δεξιάς πλάκας δεξιού μαρσπιέ στο πλαίσιο	30 Nm
Κάτω στήριγμα πλάκας αριστερού μαρσπιέ στο πλαίσιο	30 Nm
Στερέωση δεξιού/αριστερού προστατευτικού καπακιού	6 Nm
Στερέωση δακτυλίου πλάκας στην πλάκα	6 Nm

Όνομα	Ροπές σε Nm
Βίδα στερέωσης χειρολαβή στο πλαίσιο	25 Nm
Στερέωση καπακιού στη χειρολαβή	25 Nm

ΜΑΡΣΠΙΕ ΚΑΙ ΜΟΧΛΟΙ

Όνομα	Ροπές σε Nm
Στερέωση λάστιχου μαρσπιέ	10 Nm
Στερέωση εντατήρα (παξιμάδι)	10 Nm
Στερέωση πείρου μοχλού ταχυτήτων / φρένου	10 Nm
Στερέωση μοχλού ταχυτήτων / προεπιλογή	10 Nm
Πείρος αγκίστρωσης ελατηρίου	4 Nm

ΠΛΑΪΝΟΥ ΣΤΑΝΤ

Όνομα	Ροπές σε Nm
Στερέωση πλάκας σταντ στον κινητήρα	80 Nm
Πείρος στερέωσης πλευρικού σταντ	10 Nm
Βίδα στερέωσης διακόπτη	10 Nm
Κόντρα παξιμάδι	30 Nm

ΚΕΝΤΡΙΚΟ ΣΤΑΝΤ

Όνομα	Ροπές σε Nm
Βίδα στερέωσης σταντ στις πλάκες	50 Nm
Βίδα στερέωσης δακτυλίου οδηγού σωλήνα στις πλάκες	10 Nm

Εμπρόσθια ανάρτηση

Όνομα	Ροπές σε Nm
Στερέωση αισθητήρα ταχύτητας	10 Nm
Στερέωση πλάκας στήριξης σωλήνων στη βάση του τιμονιού	6 Nm
Στερέωση καλαμιού πηρουιού στην κάτω/επάνω πλάκα	25 Nm
Δακτύλιος σωλήνα τιμονιού	40 Nm
Κόντρα δακτύλιος σωλήνα τιμονιού	χειροκίνητα + 90 μοίρες
Στήριγμα επάνω πλάκας πηρουιού	100 Nm
Κλείσιμο οδηγών πιρουιών	10 Nm

ΠΙΣΩ ΑΝΑΡΤΗΣΗ

Όνομα	Ροπές σε Nm
Στερέωση αμορτισέρ στο πλαίσιο 8.8	50 Nm
Στερέωση διπλής μπιέλας/αμορτισέρ 10.9	40 Nm
Στερέωση μονής μπιέλας/διπλής μπιέλας 10.9	50 Nm
Στερέωση μονής μπιέλας στο πλαίσιο 8.8	50 Nm
Στερέωση διπλής μπιέλας/πιρούνι 10.9	50 Nm

ΦΙΛΤΡΟΚΟΥΤΟ ΑΕΡΑ

Όνομα	Ροπές σε Nm
Καπάκι φιλτροκούτου/αναβολέας φιλτροκούτου	3 Nm
Στερέωση δοχείου blow by στο καπάκι του φιλτροκούτου	3 Nm
Στερέωση αισθητήρα θερμοκρασίας αέρα	2 Nm

ΕΞΑΤΜΙΣΗ

Όνομα	Ροπές σε Nm
Στερέωση σωλήνα εξαγωγής στον κινητήρα	25 Nm
Στερέωση σωλήνα εξαγωγής στον αντισταθμιστή (σφιγκτήρα)	10 Nm
Στερέωση αντισταθμιστή στο σιλανσιέ (σφιγκτήρα)	10 Nm
Στερέωση αισθητήρα Λάμδα	38 Nm
Στερέωση σιλανσιέ στη βάση στήριξης (βίδα + παξιμάδι)	25 Nm

ΕΜΠΡΟΣΘΙΟΣ ΤΡΟΧΟΣ

Όνομα	Ροπές σε Nm
Παξιμάδι πείρου τροχού	80 Nm
Στερέωση δίσκου	30 Nm

ΠΙΣΩ ΤΡΟΧΟΣ

Όνομα	Ροπές σε Nm
Στερέωση δίσκου	30 Nm
Στερέωση πίσω τροχού 10.9	110 Nm

ΚΥΚΛΩΜΑ ΦΡΕΝΩΝ ΕΜΠΡΟΣ

Όνομα	Ροπές σε Nm
Στερέωση δεξιάς και αριστερής δαγκάνας εμπρόσθιου φρένου	40 Nm

ΠΙΣΩ ΚΥΚΛΩΜΑ ΦΡΕΝΩΝ

Όνομα	Ροπές σε Nm
Στερέωση δαγκάνας πίσω φρένου	50 Nm
Πείρος μανέτας πίσω φρένου	15 Nm
Στερέωση δοχείου υγρών πίσω φρένου	3 Nm
Στερέωση βάσης στήριξης δοχείου υγρού πίσω φρένων στην πλάκα	10 Nm
Κόντρα παξιμάδι ράβδου πίσω φρένου	χειροκίνητα
Στερέωση ελατηρίου μοχλού φρένου στην πλάκα	6 Nm
Στερέωση αντλίας φρένου	10 Nm

ΤΙΜΟΝΙ ΚΑΙ ΧΕΙΡΙΣΤΗΡΙΑ

Όνομα	Ροπές σε Nm
Βίδες στερέωσης κάτω διχάλου M8x35 (4)	25 Nm
Βίδες στερέωσης κάτω σφιγκτήρα M8x25 (2)	25 Nm
Βίδες στερέωσης επάνω σφιγκτήρα M8x35 (4)	25 Nm
Συγκρατητήρας αντίβαρων	10 Nm

Ηλεκτρική εγκατάσταση

Όνομα	Ροπές σε Nm
Συγκρατητήρας κόρνας	15 Nm
Στερέωση αισθητήρα ταχύτητας στο εμπρόσθιο πηρούνι	12 Nm

ΤΑΜΠΛΟ ΚΑΙ ΦΑΝΟΙ

Όνομα	Ροπές σε Nm
Στερέωση βάσης ταμπλό στη βάση στήριξης του φανού	10 Nm
Στερέωση βάσης στήριξης ταμπλό στην επάνω πλάκα του πηρουνιού	25 Nm
Στερέωση ταμπλό	3 Nm
Στερέωση βάσης στήριξης φανού στην κάτω πλάκα του πηρουνιού	25 Nm
Στερέωση φανού + φλας	10 Nm
Στερέωση πίσω φανού στη χειρολαβή	4 Nm

ΦΛΑΝΤΖΑ ΑΝΤΛΙΑΣ ΚΑΥΣΙΜΟΥ

Όνομα	Ροπές σε Nm
Ρακόρ εξαέρωσης ρεζερβουάρ	6 Nm
Στερέωση βάσης αντλίας στο ρεζερβουάρ	4 Nm

ΡΕΖΕΡΒΟΥΑΡ ΚΑΥΣΙΜΟΥ

Όνομα	Ροπές σε Nm
Στερέωση στομίου στο ρεζερβουάρ	4 Nm
Πίσω βίδα στερέωσης ρεζερβουάρ στο πλαίσιο M8x45	25 Nm

ΠΛΑΙΣΙΟ / ΦΕΡΙΝΓΚ (ΕΜΠΡΟΣ)

Όνομα	Ροπές σε Nm
Στερέωση αεραγωγού στο ρεζερβουάρ	4 Nm
Στερέωση φέριγκ στον κινητήρα	25 Nm
Στήριγμα μεταξύ δεξιού και αριστερού φέριγκ	4 Nm
Στερέωση εμπρόσθιου φτερού	4 Nm
Εσωτερική βίδα στερέωσης μάσκας	35 Nm

ΠΛΑΙΣΙΟ / ΦΕΡΙΝΓΚ (ΠΙΣΩ)

Όνομα	Ροπές σε Nm
Στερέωση ουράς + πλαϊνά καπάκια	4 Nm
Στερέωση ουράς στη χειρολαβή	4 Nm
Στερέωση γάντζων διχτιού στο πλαίσιο	25 Nm
Στερέωση ανακλαστήρα στη βάση του	4 Nm
Στερέωση βάσης ανακλαστήρα στη βάση στήριξης της πινακίδας κυκλοφορίας	4 Nm
Στηρίγματα βάσης ABS στο λασπωτήρα	3 Nm
Στερέωση φως πινακίδας στη βάση στήριξης της πινακίδας	4 Nm

ΠΕΡΑΤΩΣΕΙΣ

Όνομα	Ροπές σε Nm
Στερέωση διακόπτη εκκίνησης - κουμπωτή βίδα	- Nm
Στερέωση μηχανισμού ανάφλεξης	25 Nm

ΠΙΡΟΥΝΙ

Όνομα	Ροπές σε Nm
Στερέωση σφιχτήρα πιρουνιού στον οδηγό	10 Nm
Στερέωση πιρουνιού στο κωνικό ζεύγος	50 Nm

Όνομα	Ροπές σε Nm
Στερέωση ράβδου αντίδρασης στο κωνικό ζεύγος	50 Nm
Στερέωση ράβδου αντίδρασης στο πλαίσιο	50 Nm
Στερέωση πείρου πιρουνιού στο πιρούνι	60 Nm
Στερέωση οδηγού προφόρτισης στον πείρο του πιρουνιού	10 Nm

Γενικός έλεγχος

Ανοχές συναρμολόγησης

Κύλινδρος - πιστόνι

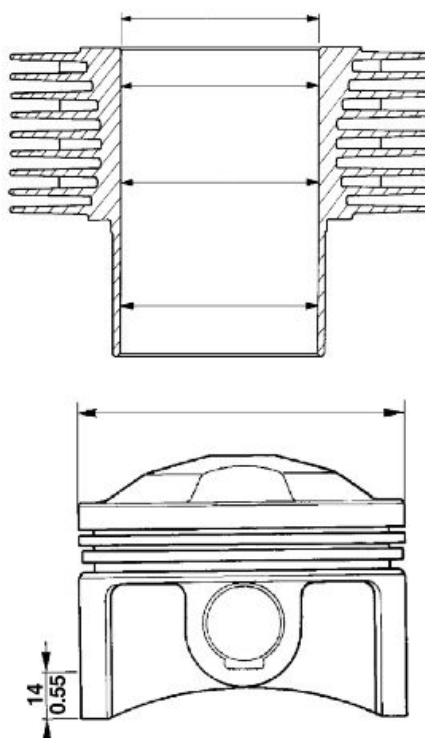
Η μέτρηση της διαμέτρου του κυλίνδρου πρέπει να γίνει σε τρία ύψη, περιστρέφοντας το μικρόμετρο κατά 90°.

Ελέγξτε το υπάρχον διάκενο ανάμεσα στους κυλίνδρους και τα έμβολα, εάν είναι μεγαλύτερο από το υποδεικνυόμενο πρέπει να αντικατασταθούν οι κύλινδροι και τα έμβολα.

Τα έμβολα ενός κινητήρα πρέπει να είναι ισορροπημένα, επιτρέπεται μεταξύ τους μία διαφορά βάρους της τάξεως του 1,5 γρ. (0.0033 lb).

ΕΠΙΤΡΕΠΟΜΕΝΕΣ ΔΙΑΣΤΑΣΕΙΣ

Χαρακτηριστικό	Περιγραφή / Τιμή
διάμετρος κυλίνδρου	95,000 - 95,020 mm (3.7401 - 3.7409 ίν.)
διάμετρος εμβόλου	94,942 - 94,972 mm (3.7379 - 3.7390 ίν.)
διάκενο συναρμολόγησης	0,048 - 0,068 mm (0.00189 - 0.00268 in)



Ελατήρια πιστονιού

Ελέγξτε τα ελατήρια στεγανότητας και τα ελατήρια απόξεσης λαδιού.

Σε κάθε έμβολο υπάρχουν:

- 1 ελατήριο στεγανότητας επάνω,
- 1 ενδιάμεσο ελατήριο με πατούρα,
- 1 ελατήριο απόξεσης λαδιού.

Τα άκρα των τοποθετημένων ελατηρίων με διαφορά φάσης μεταξύ τους.

Διάκενα συναρμολόγησης που έχουν μετρηθεί ανάμεσα στα ελατήρια και στις έδρες του πιστονιού:

Ελατήρια στεγανοποίησης και ελατήρια απόξεσης λαδιού 0,030 - 0,065 mm (0.00118 - 0.00256 in)

Ανοιγμα στα άκρα του ελατηρίου όταν τοποθετούνται στον κύλινδρο:

Επάνω ελατήριο στεγανότητας και ελατήριο με πατούρα 0,40 - 0,65 mm (0.00158 - 0.00255 in)

Ελατήριο απόξεσης λαδιού 0,30 - 0,60 mm (0.00118 - 0.00236 in).

Περιστρέψτε τα ελατήρια με τρόπο ώστε τα άκρα σύνδεσης να βρίσκονται στις 120 μοίρες μεταξύ τους..

Κάρτερ - στροφαλοφόρος - μπιέλα

ΔΙΑΜΕΤΡΟΣ ΕΔΡΑΝΩΝ ΑΞΟΝΑ ΜΕΤΑΔΟΣΗΣ (ΕΚΚΕΝΤΡΑ) ΚΑΙ ΣΧΕΤΙΚΕΣ ΕΔΡΕΣ ΣΤΟ ΜΠΛΟΚ (ΠΛΕΥΡΑ ΜΕΤΑΔΟΣΗΣ)

Χαρακτηριστικό	Περιγραφή / Τιμή
Διάμετρος εδράνου άξονα	47,000 ÷ 46,984 mm (1.85039 ÷ 1.84976 ίντσες)
Διάμετρος εδρών στο μπλοκ	47,025 ÷ 47,050 mm (1.85137 ÷ 1.85236 ίντσες)
διάκενο συναρμολόγησης	0,025 ÷ 0,066 mm (0.00098 ÷ 0.00260 ίντσες)

ΔΙΑΜΕΤΡΟΣ ΕΔΡΑΝΩΝ ΑΞΟΝΑ ΜΕΤΑΔΟΣΗΣ (ΕΚΚΕΝΤΡΑ) ΚΑΙ ΣΧΕΤΙΚΕΣ ΕΔΡΕΣ ΣΤΟ ΜΠΛΟΚ (ΠΛΕΥΡΑ ΣΦΟΝΔΥΛΟΥ)

Χαρακτηριστικό	Περιγραφή / Τιμή
Διάμετρος εδράνου άξονα	32,000 ÷ 31,984 mm (1.25984 ÷ 1.25921 ίντσες)
Διάμετρος εδρών στο μπλοκ	32,025 ÷ 32,050 mm (1.26082 ÷ 1.26181 ίντσες)
διάκενο συναρμολόγησης	0,025 ÷ 0,066 mm (0.00098 ÷ 0.00260 ίντσες)

ΣΤΟΙΧΕΙΑ ΣΥΝΔΕΣΗΣ ΩΣΤΗΡΙΩΝ ΜΕ ΕΔΡΕΣ ΣΤΟ ΜΠΛΟΚ (ΠΑΡΑΓΩΓΗ)

Χαρακτηριστικό	Περιγραφή / Τιμή
Διάμετρος εδρών	22,021 ÷ 22,000 mm (0.86697 ÷ 0.86614 ίντσες)
Εξωτερικής διάμετρος ωστηρίων	21,996 ÷ 21,978 mm (0.86598 ÷ 0.86527 ίντσες)
ΑΝΟΧΕΣ ΣΥΝΑΡΜΟΛΟΓΗΣΗΣ	0,004 ÷ 0,043 mm (0.00016 ÷ 0.00169 ίντσες)

Προϊόντα

Συνιστώμενα προϊόντα

Προϊόν	Περιγραφή	Χαρακτηριστικά
AGIP RACING 4T 10W-60	λάδι κινητήρα	SAE 10W - 60. Εναλλακτικά με τα συνιστώμενα λάδια, μπορούν να χρησιμοποιηθούν λάδια μάρκας με επιδόσεις που συμμορφώνονται ή είναι ανώτερες από τις προδιαγραφές CCMC G-4 A.P.I. SG.
AGIP GEAR SAE 80 W 90	Λάδι συστήματος μετάδοσης	-
AGIP GEAR MG/S SAE 85 W 90	λάδι κιβωτίου ταχυτήτων	-
AGIP FORK 7.5W	Λάδι πηρουιού	SAE 5W / SAE 20W
AGIP GREASE SM2	Γράσο λιθίου με μολυβδαίνιο για κουζινέτα και άλλα σημεία λίπανσης	NLGI 2
Ουδέτερο γράσο ή βαζελίνη. AGIP BRAKE 4 / BRAKE 5.1	ΠΟΛΟΙ ΜΠΑΤΑΡΙΑΣ Υγρό φρένων	Εναλλακτικά με το συνιστώμενο υγρό, μπορείτε να χρησιμοποιήσετε υγρά με επιδόσεις που συμμορφώνονται ή είναι ανώτερες από τις προδιαγραφές του συνθετικού υγρού SAE J1703, NHTSA 116 DOT 4, ISO 4925.
AGIP BRAKE 4 / BRAKE 5.1	Υγρό συμπλέκτη	Εναλλακτικά με το συνιστώμενο υγρό, μπορείτε να χρησιμοποιήσετε υγρά με επιδόσεις που συμμορφώνονται ή είναι ανώτερες από τις προδιαγραφές του συνθετικού υγρού SAE J1703, NHTSA 116 DOT 4, ISO 4925.

ΣΗΜΕΙΩΣΗ

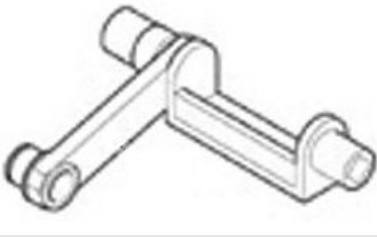
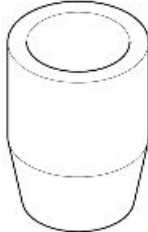
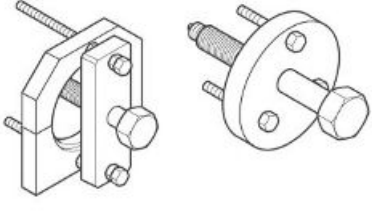

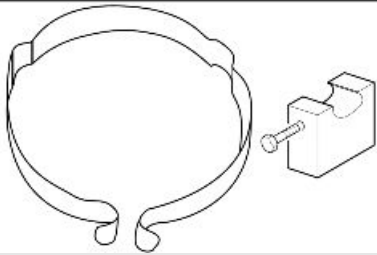

ΧΡΗΣΙΜΟΠΟΙΕΙΤΕ ΜΟΝΟ ΚΑΙΝΟΥΡΓΙΟ ΥΓΡΟ ΦΡΕΝΩΝ ΜΗΝ ΑΝΑΜΕΙΓΝΥΤΕ ΔΙΑΦΟΡΕΤΙΚΕΣ ΜΑΡΚΕΣ Ή ΤΥΠΟΥΣ ΛΑΔΙΟΥ ΧΩΡΙΣ ΝΑ ΕΛΕΓΞΕΤΕ ΤΗ ΣΥΜΒΑΤΟΤΗΤΑ ΤΩΝ ΒΑΣΕΩΝ.

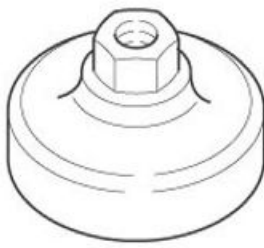
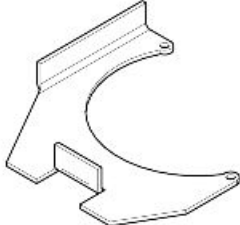

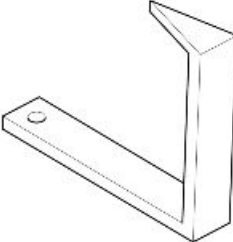
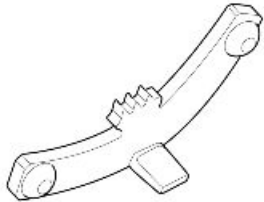
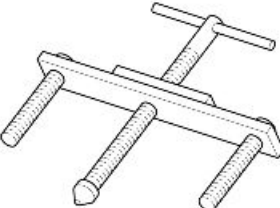
Περιεχόμενα

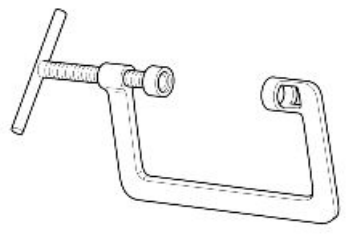
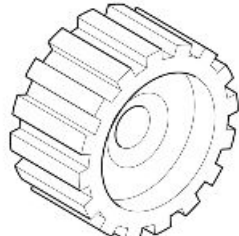
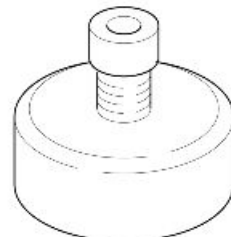
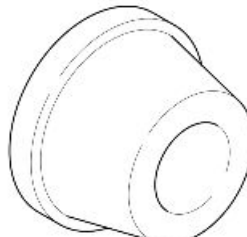
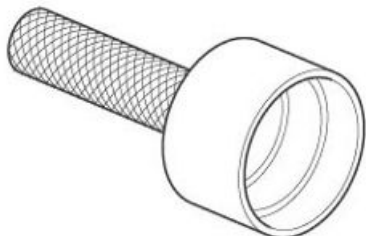
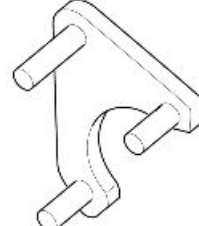
Ειδικός εξοπλισμός

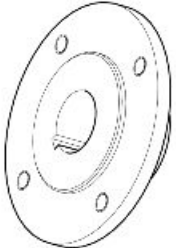
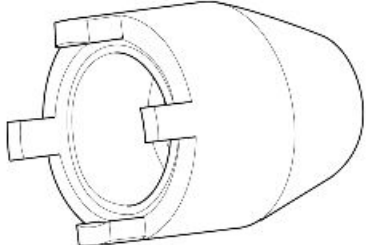
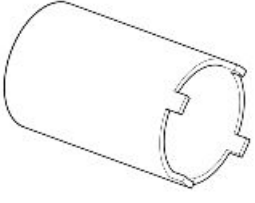
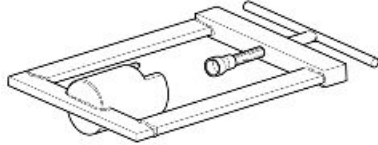
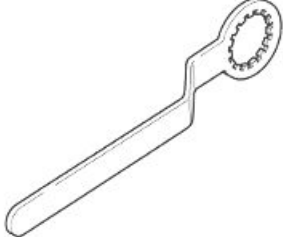
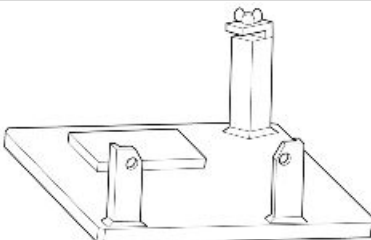
ΕΞΟΠ

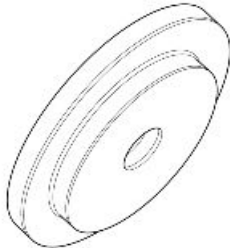
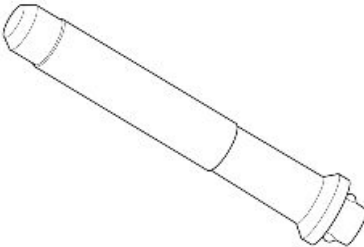
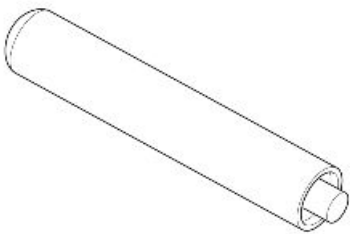
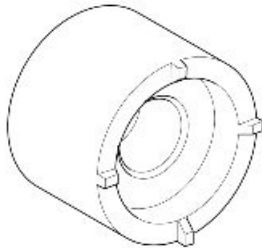
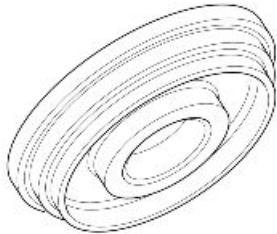
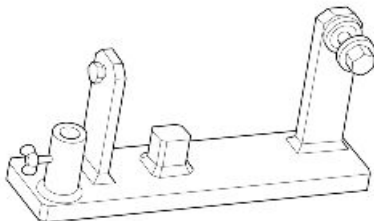
ΕΙΔΙΚΑ ΕΡΓΑΛΕΙΑ

Κωδ. Αποθήκης	Περιγραφή	
05.94.86.30	Εργαλείο τεντώματος ιμάντα	
05.91.17.30	Κώνος εισαγωγής εμπρόσθιου καπακιού	
05.91.25.30	Άνοιγμα κιβωτίου ταχυτήτων	
05.90.19.30	Αποσυναρμολόγηση εσωτερικού μπουζί	
05.92.80.30	Μυτοσιμπηδο ελατηρίων	
05.92.72.30	Ζουμπάς δακτυλίου στεγανοποίησης καπακιού μετάδοσης	

Κωδ. Αποθήκης	Περιγραφή	
01.92.91.00	Κλειδί αποσυναρμολόγησης καπακιού στο κάρτερ και φίλτρο	
05.90.25.30	Βάση κουτιού κιβωτίου ταχυτήτων	
19.92.96.00	Βαθμονομημένος δίσκος ελέγχου χρονισμού μετάδοσης και ανάφλεξης	
17.94.75.60	Βέλος για τον έλεγχο χρονισμού της μετάδοσης και της ανάφλεξης	
12.91.18.01	Εργαλείο μπλοκαρίσματος σφονδύλου και κορώνας εκκίνησης	
12.91.36.00	Εργαλείο αποσυναρμολόγησης φλάντζας στην πλευρά του σφονδύλου	

Κωδ. Αποθήκης	Περιγραφή	
10.90.72.00	Εργαλείο αποσυναρμολόγησης και συναρμολόγησης βαλβίδων	
30.90.65.10	Εργαλείο συναρμολόγησης συμπλέκτη	
14.92.71.00	Εργαλείο τοποθέτησης δακτυλίου στεγανότητας στη φλάντζα στην πλευρά του σφονδύλου	
12.91.20.00	Εργαλείο συναρμολόγησης φλάντζας σφονδύλου μαζί με τον δακτύλιο στεγανότητας του άξονα του κινητήρα	
19.92.71.00	Εργαλείο τοποθέτησης δακτυλίου στεγανότητας φλάντζας στην πλευρά του σφονδύλου	
14.92.73.00	Εργαλείο στεγανότητας γρναζιού εκκεντροφόρου άξονα	

Κωδ. Αποθήκης	Περιγραφή	
981006	Μουαγιέ για βαθμονομημένο δίσκο	
05.91.26.30	Εργαλείο σφιξίματος δακτυλίου πείρου πηρουνιού - μουαγιέ συμπλέκτη	
AP8140190	Εργαλείο σφιξίματος τιμονιού	
000019663300	Εργαλείο αποσυναρμολόγησης άξονα συμπλέκτη	
30.91.28.10	Μπλοκάρισμα σώματος συμπλέκτη	
05.90.27.30	Βάση κιβωτίου μετάδοσης	

Κωδ. Αποθήκης	Περιγραφή	
05.90.27.31	Απομονωτήρας τσιμούχας λα- διού κιβωτίου μετάδοσης	
05.90.27.32	Λαβή για απομονωτήρες	
05.90.27.33	Απομονωτήρας συγκράτησης σφαιρικής άρθρωσης	
05.90.27.34	Κλειδί για το δακτύλιο του πινιόν	
05.90.27.35	Απομονωτήρας τσιμούχας λα- διού πινιόν	
05.90.27.36	Βασική κωνικού ζεύγους	

Περιεχόμενα

Συντήρηση

ΣΥΝΤ

Πίνακας συντήρησης

ΣΗΜΕΙΩΣΗ

ΚΑΝΤΕ ΤΙΣ ΕΠΕΜΒΑΣΕΙΣ ΣΥΝΤΗΡΗΣΗΣ ΣΕ ΕΝΔΙΑΜΕΣΑ ΔΙΑΣΤΗΜΑΤΑ ΕΑΝ ΤΟ ΟΧΗΜΑ ΧΡΗΣΙΜΟΠΟΙΕΙΤΑΙ ΣΕ ΠΕΡΙΟΧΕΣ ΜΕ ΒΡΟΧΗ, ΣΚΟΝΗ, ΣΕ ΧΩΜΑΤΟΔΡΟΜΟ Ή ΚΑΤΑ ΤΗ ΣΠΟΡ ΟΔΗΓΗΣΗ.

ΣΕ ΚΑΘΕ ΕΚΚΙΝΗΣΗ

Εργασία

Ενδεικτική λυχνία λαδιού κινητήρα - ελέγξτε και καθαρίστε, ρυθμίστε, λιπάνετε ή, αν χρειαστεί, αντικαταστήστε

ΠΡΙΝ ΑΠΟ ΚΑΘΕ ΤΑΞΙΔΙ ΚΑΙ ΚΑΘΕ 2000 ΚΜ (1250 ΜΙ)

Εργασία

Πίεση ελαστικών - Ρυθμίστε

Φθορά τακακίων φρένων - Ελέγξτε και καθαρίστε, ρυθμίστε ή, αν χρειαστεί, αντικαταστήστε

ΤΕΛΟΣ ΣΤΡΩΣΙΜΑΤΟΣ 1500 ΚΜ (932 ΜΙ)

Εργασία

Μπουλόνια στερέωσης, φλάντζες σωλήνων εξαγωγής καυσαερίων - Ελέγξτε και καθαρίστε, ρυθμίστε, λιπάνετε ή, αν χρειαστεί, αντικαταστήστε

Νηήζες μετάδοσης και χειριστηρίων - Ελέγξτε και καθαρίστε, ρυθμίστε, λιπάνετε ή, αν χρειαστεί, αντικαταστήστε

Ρουλεμάν τιμονιού και διάκενο τιμονιού - Ελέγξτε και καθαρίστε, ρυθμίστε, λιπάνετε ή, αν χρειαστεί, αντικαταστήστε

Δίσκοι φρένων - Ελέγξτε και καθαρίστε, ρυθμίστε ή, αν χρειαστεί, αντικαταστήστε

Φίλτρο λαδιού κινητήρα - αντικατάσταση

Πιρούνι - Ελέγξτε και καθαρίστε, ρυθμίστε, λιπάνετε

Γενική λειτουργία οχήματος - Ελέγξτε και καθαρίστε, ρυθμίστε, λιπάνετε ή, αν χρειαστεί, αντικαταστήστε

Κυκλώματα φρένων - Ελέγξτε και καθαρίστε, ρυθμίστε, λιπάνετε ή, αν χρειαστεί, αντικαταστήστε

Σύστημα φώτων - Ελέγξτε και καθαρίστε, ρυθμίστε και αν χρειαστεί, αντικαταστήστε

Διακόπτες ασφαλείας - Ελέγξτε και καθαρίστε, ρυθμίστε, λιπάνετε ή, αν χρειαστεί, αντικαταστήστε

Λάδι κιβωτίου ταχυτήτων - Αντικατάσταση

Λάδι κινητήρα - Αλλαγή

Λάδι τελικής μετάδοσης - Αντικατάσταση

Ελαστικά - Ελέγξτε και καθαρίστε, ρυθμίστε ή, αν χρειαστεί, αντικαταστήστε

Πίεση ελαστικών - Ρυθμίστε

Ρελαντί κινητήρα - Ρύθμιση

Ρύθμιση διακένου βαλβίδων - Ρυθμίστε

Τροχοί - Ελέγξτε και καθαρίστε, ρυθμίστε, λιπάνετε ή, αν χρειαστεί, αντικαταστήστε

Σφίξιμο μπουλονιών - Ελέγξτε και καθαρίστε, ρυθμίστε, λιπάνετε ή, αν χρειαστεί, αντικαταστήστε

Σφίξιμο πόλων μπαταρίας - Ελέγξτε και καθαρίστε, ρυθμίστε, λιπάνετε ή, αν χρειαστεί, αντικαταστήστε

Συγχρονισμός κυλίνδρων - Ελέγξτε και καθαρίστε, ρυθμίστε, λιπάνετε ή, αν χρειαστεί, αντικαταστήστε

Αμαρτήσεις και ρύθμιση - Ελέγξτε και καθαρίστε, ρυθμίστε, λιπάνετε ή, αν χρειαστεί, αντικαταστήστε

Φθορά τακακίων φρένων - Ελέγξτε και καθαρίστε, ρυθμίστε ή, αν χρειαστεί, αντικαταστήστε

ΚΑΘΕ 4 ΧΡΟΝΙΑ

Εργασία

Σωληνάκια καυσίμου - Αντικατάσταση

Σωληνάκια φρένων - Αντικατάσταση

ΚΑΘΕ 5000 ΚΜ (3125 ΜΙ) - ΣΕ ΠΕΡΙΠΤΩΣΗ ΣΠΟΡ ΧΡΗΣΗΣ**Εργασία**

Εξωτερικά μπουζί - Αντικατάσταση
Φίλτρο λαδιού κινητήρα - αντικατάσταση
Λάδι κινητήρα - Αλλαγή
Άδειασμα σωλήνα αποστράγγισης λαδιού από τη θήκη του φίλτρου - Καθαρισμός
Φθορά συμπλέκτη - Ελέγξτε και καθαρίστε, ρυθμίστε, λιπάνετε ή, αν χρειαστεί, αντικαταστήστε

ΚΑΘΕ 10.000 ΚΜ (6250 ΜΙ) ή 12 ΜΗΝΕΣ**Εργασία**

Εξωτερικά μπουζί - Αντικατάσταση
Καύση στο ελάχιστο (CO) - Ελέγξτε και καθαρίστε, ρυθμίστε, λιπάνετε ή, αν χρειαστεί, αντικαταστήστε
Ντήζες μετάδοσης και χειριστηρίων - Ελέγξτε και καθαρίστε, ρυθμίστε, λιπάνετε ή, αν χρειαστεί, αντικαταστήστε
Ρουλεμάν τιμονιού και διάκενο τιμονιού - Ελέγξτε και καθαρίστε, ρυθμίστε, λιπάνετε ή, αν χρειαστεί, αντικαταστήστε
Ρουλεμάν τροχών - Ελέγξτε και καθαρίστε, ρυθμίστε, λιπάνετε ή, αν χρειαστεί, αντικαταστήστε
Δίσκοι φρένων - Ελέγξτε και καθαρίστε, ρυθμίστε ή, αν χρειαστεί, αντικαταστήστε
Φίλτρο αέρα - Ελέγξτε και καθαρίστε, ρυθμίστε, λιπάνετε ή, αν χρειαστεί, αντικαταστήστε
Φίλτρο λαδιού κινητήρα - αντικατάσταση
Γενική λειτουργία οχήματος - Ελέγξτε και καθαρίστε, ρυθμίστε, λιπάνετε ή, αν χρειαστεί, αντικαταστήστε
Κυκλώματα φρένων - Ελέγξτε και καθαρίστε, ρυθμίστε, λιπάνετε ή, αν χρειαστεί, αντικαταστήστε
Λάδι κιβωτίου ταχυτήτων - Αντικατάσταση
Λάδι κινητήρα - Αλλαγή
Λάδι τελικής μετάδοσης - Αντικατάσταση
Ρύθμιση διακένου βαλβίδων - Ρυθμίστε
Τροχοί - Ελέγξτε και καθαρίστε, ρυθμίστε, λιπάνετε ή, αν χρειαστεί, αντικαταστήστε
Σφίξιμο μπουλονιών - Ελέγξτε και καθαρίστε, ρυθμίστε, λιπάνετε ή, αν χρειαστεί, αντικαταστήστε
Συγχρονισμός κυλίνδρων - Ελέγξτε και καθαρίστε, ρυθμίστε, λιπάνετε ή, αν χρειαστεί, αντικαταστήστε
Άδειασμα σωλήνα αποστράγγισης λαδιού από τη θήκη του φίλτρου - Καθαρισμός
Σωληνάκια καυσίμου - Ελέγξτε και καθαρίστε, ρυθμίστε, λιπάνετε ή, αν χρειαστεί, αντικαταστήστε
Σωληνάκια φρένων - Ελέγξτε και καθαρίστε, ρυθμίστε, λιπάνετε ή, αν χρειαστεί, αντικαταστήστε
Φθορά συμπλέκτη - Ελέγξτε και καθαρίστε, ρυθμίστε, λιπάνετε ή, αν χρειαστεί, αντικαταστήστε

ΜΕΤΑ ΤΑ ΠΡΩΤΑ 10000 ΚΜ (6250 ΜΙ) ΚΑΙ ΣΤΗ ΣΥΝΕΧΕΙΑ ΚΑΘΕ 20000 ΚΜ (12500 ΜΙ)**Εργασία**

Λάδι πηρουιού - Αντικατάσταση
Τσιμούχα λαδιού πηρουιού - Αντικατάσταση

ΚΑΘΕ 20000 ΚΜ (12500 ΜΙ) ή 24 ΜΗΝΕΣ**Εργασία**

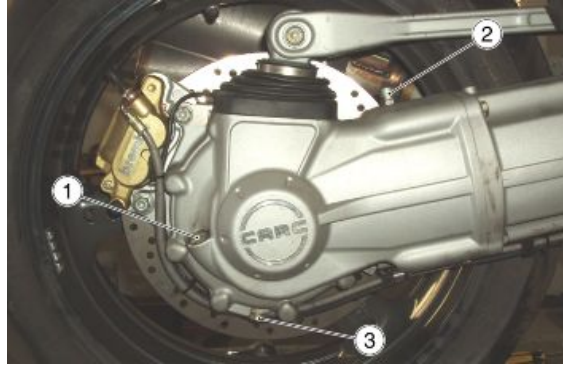
Εσωτερικά μπουζί - Αντικατάσταση
Ιμάντας εναλλακτήρα - Ρύθμιση, κάθε 50000 km (31050 mi) αντικατάσταση
Φίλτρο αέρα - Αντικατάσταση
Πιρούνι - Ελέγξτε και καθαρίστε, ρυθμίστε, λιπάνετε
Υγρό φρένων - Αντικατάσταση
Αμαρτήσεις και ρύθμιση - Ελέγξτε και καθαρίστε, ρυθμίστε, λιπάνετε ή, αν χρειαστεί, αντικαταστήστε
Φθορά τακακιών φρένων - Ελέγξτε και καθαρίστε, ρυθμίστε ή, αν χρειαστεί, αντικαταστήστε

Λάδι συστήματος μετάδοσης

Έλεγχος

- Διατηρήστε το όχημα σε κάθετη θέση με τους δύο τροχούς να ακουμπάνε στο έδαφος.

- Ξεβιδώστε και αφαιρέστε την τάπα στάθμης (1)
- Η στάθμη είναι σωστή εάν το λάδι φτάνει στο χείλος της οπής της τάπας στάθμης (1).
- Αν το λάδι βρίσκεται κάτω από την πιο πάνω στάθμη πρέπει να συμπληρώσουμε, μέχρι να φτάσει στο χείλος της οπής της τάπας στάθμης (1).



ΠΡΟΣΟΧΗ



ΜΗΝ ΡΙΧΝΕΤΕ ΠΡΟΣΘΕΤΙΚΑ Ή ΑΛΛΕΣ ΟΥΣΙΕΣ ΣΤΟ ΥΓΡΟ ΕΑΝ ΧΡΗΣΙΜΟΠΟΙΗΣΕΤΕ ΧΩΝΙ Ή ΚΑΤΙ ΠΑΡΟΜΟΙΟ, ΒΕΒΑΙΩΘΕΙΤΕ ΟΤΙ ΕΙΝΑΙ ΑΠΟΛΥΤΑ ΚΑΘΑΡΟ.

Αντικατάσταση

ΠΡΟΣΟΧΗ

Η ΑΝΤΙΚΑΤΑΣΤΑΣΗ ΠΡΕΠΕΙ ΝΑ ΓΙΝΕΙ ΜΕ ΤΟ ΣΥΣΤΗΜΑ ΖΕΣΤΟ, ΓΙΑΤΙ ΣΕ ΑΥΤΕΣ ΤΙΣ ΣΥΝΘΗΚΕΣ ΤΟ ΛΑΔΙ ΕΙΝΑΙ ΥΓΡΟ ΚΑΙ ΚΑΤΑ ΣΥΝΕΠΕΙΑ ΕΥΚΟΛΟ ΝΑ ΑΔΕΙΑΣΕΙ.

ΣΗΜΕΙΩΣΗ

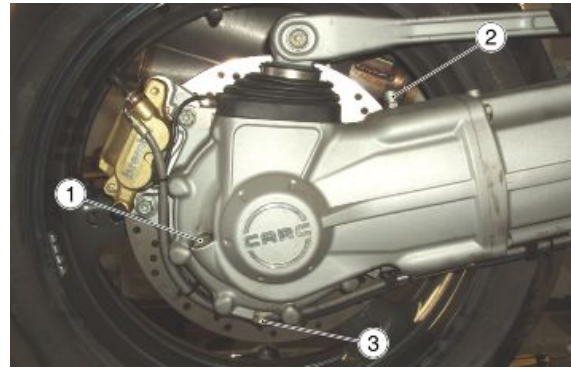
ΓΙΑ ΝΑ ΑΝΕΒΕΙ Η ΘΕΡΜΟΚΡΑΣΙΑ ΛΑΔΙΟΥ ΚΑΝΤΕ ΜΕΡΙΚΑ km (mi)

- Τοποθετήστε ένα δοχείο με χωρητικότητα μεγαλύτερη από 400 cc (25 cu in), κάτω από την τάπα αποστράγγισης (3).
- Ξεβιδώστε και αφαιρέστε την τάπα αποστράγγισης (3)
- Ξεβιδώστε και αφαιρέστε την τάπα εξαέρωσης (2)
- Αδειάστε το λάδι και αφήστε το λάδι να στάξει για μερικά λεπτά μέσα στο δοχείο.
- Ελέγξτε και ενδεχομένως αντικαταστήστε τη ροδέλα στεγανότητας της τάπας αποστράγγισης (3).
- Αφαιρέστε τα μεταλλικά υπολείμματα που κόλλησαν στο μαγνήτη της τάπας αποστράγγισης (3).
- Βιδώστε και σφίξτε την τάπα αποστράγγισης (3)
- Προσθέστε καινούργιο λάδι μέσα από την οπή πλήρωσης (1), μέχρι να φτάσει στην οπή της τάπας στάθμης (1).

ΠΡΟΣΟΧΗ

ΜΗΝ ΡΙΧΝΕΤΕ ΠΡΟΣΘΕΤΙΚΑ Ή ΑΛΛΕΣ ΟΥΣΙΕΣ ΣΤΟ ΥΓΡΟ ΕΑΝ ΧΡΗΣΙΜΟΠΟΙΗΣΕΤΕ ΧΩΝΙ Ή ΚΑΤΙ ΠΑΡΟΜΟΙΟ, ΒΕΒΑΙΩΘΕΙΤΕ ΟΤΙ ΕΙΝΑΙ ΑΠΟΛΥΤΑ ΚΑΘΑΡΟ.

- Βιδώστε και σφίξτε τις τάπες (1 - 2).



Λάδι κινητήρα

Έλεγχος

ΠΡΟΣΟΧΗ

Ο ΕΛΕΓΧΟΣ ΤΗΣ ΣΤΑΘΜΗΣ ΛΑΔΙΟΥ ΚΙΝΗΤΗΡΑ ΠΡΕΠΕΙ ΝΑ ΓΙΝΕΤΑΙ ΜΕ ΤΟΝ ΚΙΝΗΤΗΡΑ ΖΕΣΤΟ.

ΣΗΜΕΙΩΣΗ

ΓΙΑ ΝΑ ΖΕΣΤΑΝΕΤΕ ΤΟΝ ΚΙΝΗΤΗΡΑ ΚΑΙ ΝΑ ΖΕΣΤΑΘΕΙ ΤΟ ΛΑΔΙ, ΜΗΝ ΑΦΗΝΕΤΕ ΝΑ ΛΕΙΤΟΥΡΓΗΣΕΙ Ο ΚΙΝΗΤΗΡΑΣ ΣΤΟ ΡΕΛΑΝΤΙ ΜΕ ΤΟ ΟΧΗΜΑ ΣΤΑΜΑΤΗΜΕΝΟ. Η ΣΩΣΤΗ ΔΙΑΔΙΚΑΣΙΑ ΠΡΟΒΛΕΠΕΙ ΕΝΑΝ ΕΛΕΓΧΟ ΑΦΟΥ ΔΙΑΝΥΣΕΤΕ ΠΕΡΙΠΟΥ 15 ΚΜ (10 mi)

- Σταματήστε τον κινητήρα.
- Διατηρήστε το όχημα σε κάθετη θέση με τους δύο τροχούς να ακουμπάνε στο έδαφος.
- Ξεβιδώστε και αφαιρέστε τη βέργα (1).
- Καθαρίστε τη βέργα (1).
- Επανεισάγετε τη βέργα (1) στην οπή χωρίς να βιδώσετε.
- Αφαιρέστε τη βέργα (1).
- Επαληθεύστε τη στάθμη λαδιού με τη βέργα (1).
- Η στάθμη είναι σωστή εάν φτάνει περίπου στο επίπεδο MAX.

MAX = μέγιστη στάθμη,

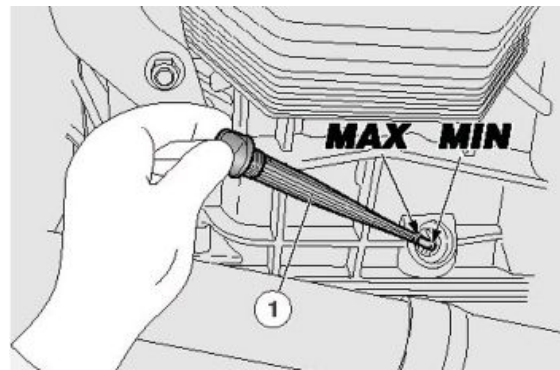
MIN = ελάχιστη στάθμη.

Εάν είναι απαραίτητο αποκαταστήστε τη στάθμη λαδιού στον κινητήρα:

- Ξεβιδώστε και αφαιρέστε τη βέργα (1).
- Προσθέστε λάδι κινητήρα μέχρι η στάθμη να φτάσει στην ελάχιστη ένδειξη "MIN".

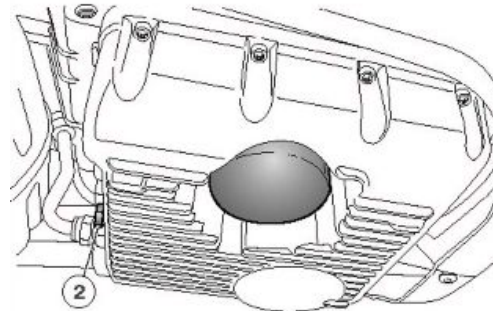
ΠΡΟΣΟΧΗ

ΜΗΝ ΡΙΧΝΕΤΕ ΠΡΟΣΘΕΤΙΚΑ Ή ΑΛΛΕΣ ΟΥΣΙΕΣ ΣΤΟ ΥΓΡΟ ΕΑΝ ΧΡΗΣΙΜΟΠΟΙΗΣΕΤΕ ΧΩΝΙ Ή ΚΑΤΙ ΠΑΡΟΜΟΙΟ, ΒΕΒΑΙΩΘΕΙΤΕ ΟΤΙ ΕΙΝΑΙ ΑΠΟΛΥΤΑ ΚΑΘΑΡΟ.

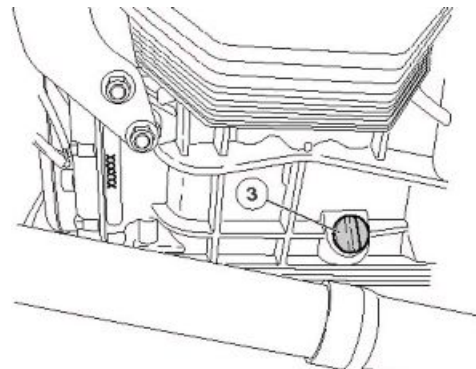
**Αντικατάσταση****ΣΗΜΕΙΩΣΗ**

ΓΙΑ ΝΑ ΑΔΕΙΑΣΕΙ ΚΑΛΥΤΕΡΑ ΤΟ ΛΑΔΙ ΠΡΕΠΕΙ ΝΑ ΕΙΝΑΙ ΖΕΣΤΟ ΚΑΙ ΝΑ ΕΧΕΙ ΜΕΓΑΛΥΤΕΡΗ ΡΕΥΣΤΟΤΗΤΑ.

- Τοποθετήστε ένα δοχείο με χωρητικότητα μεγαλύτερη από 4000 cc (245 cu in), κάτω από την τάπα αποστράγγισης (2).
- Ξεβιδώστε και αφαιρέστε την τάπα αποστράγγισης (2)



- Ξεβιδώστε και αφαιρέστε την τάπα γέμισης (3).
- Αδειάστε το λάδι και αφήστε το λάδι να στάξει για μερικά λεπτά μέσα στο δοχείο.
- Ελέγξτε και ενδεχομένως αντικαταστήστε τη ροδέλα στεγανοποίησης της τάπας αποστράγγισης (2).
- Αφαιρέστε τα μεταλλικά υπολείμματα που έχουν κολλήσει στην τάπα αποστράγγισης (2).
- Βιδώστε και σφίξτε την τάπα αποστράγγισης (2)
- Προσθέστε καινούργιο λάδι κινητήρα μέχρι η στάθμη να φτάσει στην ελάχιστη ένδειξη "MIN".

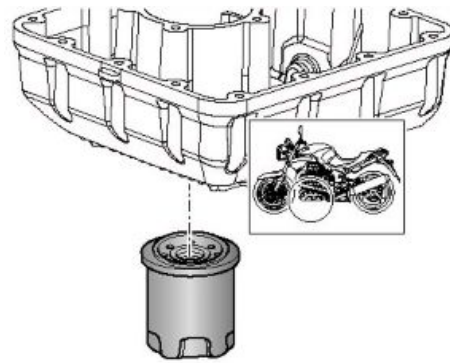


Φίλτρο λαδιού κινητήρα

- Αφαιρέστε το φίλτρο λαδιού του κινητήρα ξεβιδώνοντάς το από τη βάση του.

ΣΗΜΕΙΩΣΗ

ΜΗΝ ΕΠΑΝΑΧΡΗΣΙΜΟΠΟΙΕΙΤΕ ΕΝΑ ΦΙΛΤΡΟ ΠΟΥ ΕΧΕΤΕ ΗΔΗ ΧΡΗΣΙΜΟΠΟΙΗΣΕΙ .



- Καλύψτε με ένα λεπτό στρώμα λαδιού τον δακτύλιο στεγανοποίησης του καινούργιου φίλτρου λαδιού του κινητήρα.
- Τοποθετήστε και βιδώστε το καινούργιο φίλτρο λαδιού του κινητήρα στη βάση του.

Λάδι κιβωτίου ταχυτήτων

Έλεγχος

ΕΛΕΓΧΟΣ ΚΑΙ ΠΡΟΣΘΗΚΗ

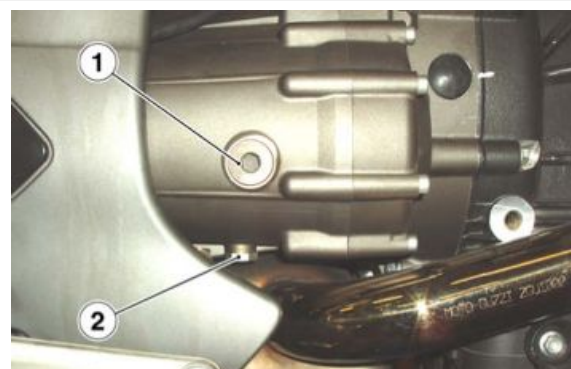
ΠΡΟΣΟΧΗ

Ο ΕΛΕΓΧΟΣ ΤΗΣ ΣΤΑΘΜΗΣ ΛΑΔΙΟΥ ΣΤΟ ΚΙΒΩΤΙΟ ΤΑΧΥΤΗΤΩΝ ΠΡΕΠΕΙ .ΝΑ ΓΙΝΕΤΑΙ ΜΕ ΤΟΝ ΚΙΝΗΤΗΡΑ ΖΕΣΤΟ

ΣΗΜΕΙΩΣΗ

ΓΙΑ ΝΑ ΖΕΣΤΑΝΕΤΕ ΤΟΝ ΚΙΝΗΤΗΡΑ ΚΑΙ ΓΙΑ ΝΑ ΖΕΣΤΑΘΕΙ ΤΟ ΛΑΔΙ, ΜΗΝ ΑΦΗΝΕΤΕ ΝΑ ΛΕΙΤΟΥΡΓΗΣΕΙ Ο ΚΙΝΗΤΗΡΑΣ ΣΤΟ ΡΕΛΑΝΤΙ ΜΕ ΤΟ ΟΧΗΜΑ ΣΤΑΜΑΤΗΜΕΝΟ. Η ΣΩΣΤΗ ΔΙΑΔΙΚΑΣΙΑ ΠΡΟΒΛΕΠΕΙ ΕΝΑΝ ΕΛΕΓΧΟ ΑΦΟΥ ΔΙΑΝΥΣΕΤΕ ΠΕΡΙΠΟΥ 15 ΚΜ (10 mi)

- Σταματήστε τον κινητήρα.
- Κρατήστε το όχημα σε κάθετη θέση με τους δύο τροχούς στο έδαφος.
- Ξεβιδώστε και αφαιρέστε την τάπα ελέγχου (1) που βρίσκεται στη δεξιά πλευρά του κιβωτίου ταχυτήτων.
- Η στάθμη είναι σωστή αν το λάδι βρίσκεται μέχρι το χείλος της τάπας ελέγχου (1).



Εάν είναι απαραίτητο:

- Προσθέστε λάδι μέχρι η στάθμη να φτάσει στην οπή της τάπας ελέγχου (1).

ΠΡΟΣΟΧΗ

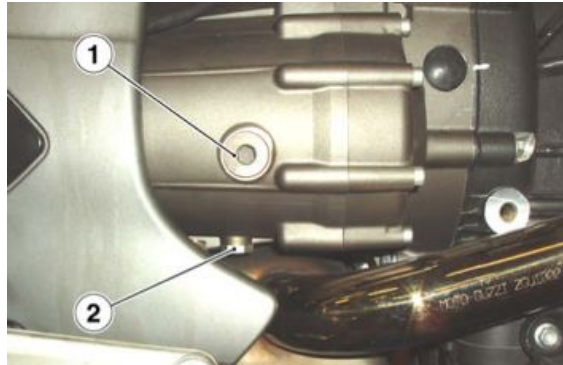
ΜΗΝ ΡΙΧΝΕΤΕ ΠΡΟΣΘΕΤΙΚΑ Ή ΑΛΛΕΣ ΟΥΣΙΕΣ ΣΤΟ ΥΓΡΟ ΕΑΝ ΧΡΗΣΙΜΟΠΟΙΗΣΕΤΕ ΧΩΝΙ Ή ΚΑΤΙ ΠΑΡΟΜΟΙΟ, ΒΕΒΑΙΩΘΕΙΤΕ ΟΤΙ ΕΙΝΑΙ ΑΠΟΛΥΤΑ ΚΑΘΑΡΟ.

Αντικατάσταση

ΣΗΜΕΙΩΣΗ

ΓΙΑ ΝΑ ΑΔΕΙΑΣΕΙ ΚΑΛΥΤΕΡΑ ΤΟ ΛΑΔΙ ΠΡΕΠΕΙ ΝΑ ΕΙΝΑΙ ΖΕΣΤΟ ΚΑΙ ΝΑ ΕΧΕΙ ΜΕΓΑΛΥΤΕΡΗ ΡΕΥΣΤΟΤΗΤΑ.

- Τοποθετήστε ένα δοχείο κατάλληλης χωρητικότητας κάτω από την τάπα αποστράγγισης (2).
- Ξεβιδώστε και αφαιρέστε την τάπα αποστράγγισης (2)
- Ξεβιδώστε και αφαιρέστε την τάπα γέμισης (1).
- Αδειάστε το λάδι και αφήστε το λάδι να στάξει για μερικά λεπτά μέσα στο δοχείο.
- Ελέγξτε και ενδεχομένως αντικαταστήστε τη ροδέλα στεγανοποίησης της τάπας αποστράγγισης (2).
- Αφαιρέστε τα μεταλλικά υπολείμματα που έχουν κολλήσει στοπ μαγνήτη της τάπας αποστράγγισης (2).
- Βιδώστε και σφίξτε την τάπα αποστράγγισης (2)
-Προσθέστε καινούργιο λάδι μέχρι η στάθμη να φτάσει στην οπή της τάπας ελέγχου (1).
- Επανατοποθετήστε την τάπα πλήρωσης (1).



ΠΡΟΣΟΧΗ

ΜΗΝ ΡΙΧΝΕΤΕ ΠΡΟΣΘΕΤΙΚΑ Ή ΑΛΛΕΣ ΟΥΣΙΕΣ ΣΤΟ ΥΓΡΟ ΕΑΝ ΧΡΗΣΙΜΟΠΟΙΗΣΕΤΕ ΧΩΝΙ Ή ΚΑΤΙ ΠΑΡΟΜΟΙΟ, ΒΕΒΑΙΩΘΕΙΤΕ ΟΤΙ ΕΙΝΑΙ ΑΠΟΛΥΤΑ ΚΑΘΑΡΟ.

Φίλτρο αέρα

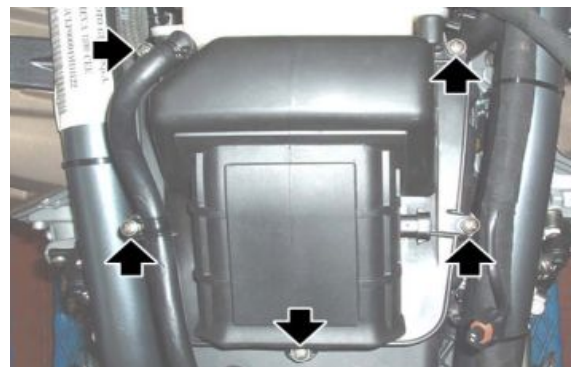
- Αφαιρέστε το ρεζερβουάρ καυσίμου.
- Αποσυνδέστε το συνδετήρα από τον αισθητήρα θερμοκρασίας αέρα.



- Τραβήξτε το σωλήνα εξαέρωσης λαδιού.



- Ξεβιδώστε και αφαιρέστε τις πέντε βίδες.



- Σηκώστε το καπάκι από το φίλτροκούτι.
- Αφαιρέστε το ηχοαπορροφητικό καπάκι.
- Αφαιρέστε το φίλτρο αέρα.
- κλείστε τον αγωγό αναρρόφησης με ένα καθαρό πανί, προκειμένου να αποφεύγετε να εισχωρήσουν ξένα σώματα στους αεραγωγούς.



ΣΗΜΕΙΩΣΗ

ΜΗΝ ΘΕΤΕΤΕ ΣΕ ΛΕΙΤΟΥΡΓΙΑ ΤΟΝ ΚΙΝΗΤΗΡΑ ΜΕ ΤΟ ΦΙΛΤΡΟ ΑΕΡΑ ΒΓΑΛΜΕΝΟ. ΓΙΑ ΤΟΝ ΚΑΘΑΡΙΣΜΟ ΤΟΥ ΣΤΟΙΧΕΙΟΥ ΤΟΥ ΦΙΛΤΡΟΥ,

ΧΡΗΣΙΜΟΠΟΙΗΣΤΕ ΡΙΠΕΣ ΑΕΡΑ ΜΕ ΚΑΤΕΥΘΥΝΣΗ ΑΠΟ ΜΕΣΑ ΠΡΟΣ ΤΑ ΕΞΩ.

Έλεγχος ανοχής βαλβίδων

Όταν η μετάδοση προκύπτει ότι είναι θορυβώδης, ελέγξτε το διάκενο βαλβίδων και τα ζύγωθρα.

ΣΗΜΕΙΩΣΗ

Η ΡΥΘΜΙΣΗ ΠΡΕΠΕΙ ΝΑ ΓΙΝΕΤΑΙ ΜΕ ΤΟΝ ΚΙΝΗΤΗΡΑ ΚΡΥΟ, ΜΕ ΤΟ ΕΜΒΟΛΟ ΣΤΟ ΑΝΩ ΝΕΚΡΟ ΣΗΜΕΙΟ (Α.Ν.Σ.) ΚΑΤΑ ΤΗ ΦΑΣΗ ΣΥΜΠΙΕΣΗΣ (ΒΑΛΒΙΔΕΣ ΚΛΕΙΣΤΕΣ).

- Αφαιρέστε το ρεζερβουάρ καυσίμου.
- Ξεβιδώστε και αφαιρέστε τις δύο βίδες.
- Αφαιρέστε το προστατευτικό των μπουζί.
- Βγάλτε και τις δύο μπουζόπιπες.



- Ξεβιδώστε και αφαιρέστε τις οκτώ βίδες.
- Αφαιρέστε το καπάκι της κεφαλής.



- ξεσφίξτε το παξιμάδι (1),
- με ένα κατσαβίδι ρυθμίστε τη βίδα (2) μέχρι να επιτύχετε τα παρακάτω διακένα:

- βαλβίδα εισαγωγής 0,10 mm (0.0039 in)

- βαλβίδα εξαγωγής 0,15 mm (0.0059 in)

- Η μέτρηση πρέπει να γίνεται χρησιμοποιώντας ένα ειδικό παχύμετρο (3).



ΠΡΟΣΟΧΗ

ΑΝ ΤΟ ΔΙΑΚΕΝΟ ΕΙΝΑΙ ΜΕΓΑΛΥΤΕΡΟ ΑΠΟ ΤΟ ΠΡΟΔΙΑΓΡΑΦΟΜΕΝΟ, ΤΑ ΩΣΤΗΡΙΑ ΚΑΝΟΥΝ ΘΟΡΥΒΟ, ΣΕ ΑΝΤΙΘΕΤΗ ΠΕΡΙΠΤΩΣΗ ΔΕΝ ΚΛΕΙΝΟΥΝ ΚΑΛΑ ΠΡΟΚΑΛΩΝΤΑΣ ΠΡΟΒΛΗΜΑΤΑ ΟΠΩΣ:

- ΑΠΩΛΕΙΑ ΠΙΕΣΗΣ,
- ΥΠΕΡΘΕΡΜΑΝΣΗ ΚΙΝΗΤΗΡΑ,
- ΚΑΨΙΜΟ ΒΑΛΒΙΔΩΝ, ΚΛΠ.

Εγκατάσταση πέδησης

Έλεγχος στάθμης

Έλεγχος υγρών φρένων

- Τοποθετήστε το όχημα στο σταντ.
- Για το φρένο εμπρός, γυρίστε το τιμόνι εντελώς δεξιά.
- Για το πίσω φρένο, κρατήστε το όχημα σε κάθετη θέση με τρόπο ώστε το υγρό στο δοχείο να είναι παράλληλο με την τάπα.
- Ελέγξτε ότι το υγρό που περιέχεται στο δοχείο ξεπερνά την ένδειξη "MIN":

MIN = ελάχιστη στάθμη.

MAX = μέγιστη στάθμη,

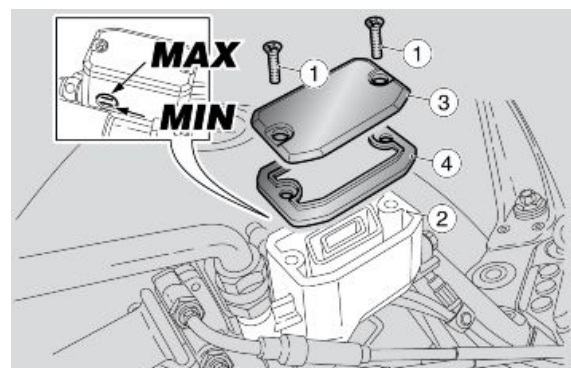
Εάν το υγρό δεν φτάνει τουλάχιστον στην ένδειξη "**MIN**":

- Ελέγξτε τη φθορά στα τακάκια των φρένων και το δίσκο.
- Εάν τα τακάκια και/ή οι δίσκοι δεν χρειάζονται αντικατάσταση κάντε προσθήκη υγρού.

Προσθήκη

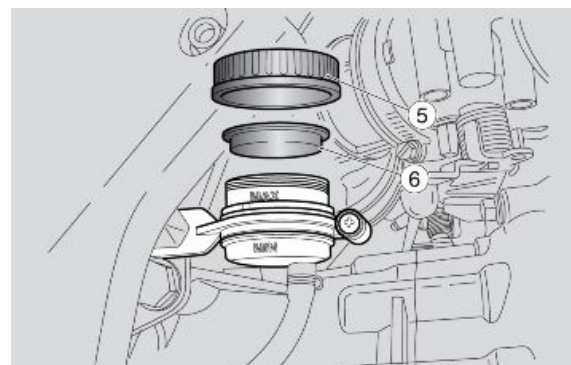
Εμπρός φρένο

- Με ένα κοντό σταυρωτό κατσαβίδι ξεβιδώστε τις δύο βίδες (1) από το δοχείο υγρού φρένων (2).
- Σηκώστε και αφαιρέστε το καπάκι (3) μαζί με τις βίδες (1).
- Αφαιρέστε την τσιμούχα (4).



Πίσω φρένο:

- Ξεβιδώστε και αφαιρέστε την τάπα (5).
- Αφαιρέστε την τσιμούχα (6).
- Προσθέστε υγρό φρένων στο δοχείο μέχρι να φτάσει στη σωστή στάθμη, ανάμεσα στις δύο ενδείξεις "MIN" και "MAX".



ΚΙΝΔΥΝΟΣ ΔΙΑΡΡΟΗΣ ΥΓΡΟΥ ΦΡΕΝΩΝ. ΜΗΝ ΠΑΤΑΤΕ ΤΗ ΜΑΝΕΤΑ ΤΟΥ ΦΡΕΝΟΥ ΜΕ ΤΗΝ ΤΑΠΑ ΤΟΥ ΡΕΖΕΡΒΟΥΑΡ ΥΓΡΟΥ ΦΡΕΝΩΝ ΞΕΣΦΙΓΜΕΝΗ Ή ΒΓΑΛΜΕΝΗ.



ΑΠΟΦΥΓΕΤΕ ΤΗΝ ΕΚΤΕΤΑΜΕΝΗ ΕΚΘΕΣΗ ΤΟΥ ΥΓΡΟΥ ΦΡΕΝΩΝ ΣΤΟΝ ΑΕΡΑ. ΤΟ ΥΓΡΟ ΦΡΕΝΩΝ ΕΙΝΑΙ ΥΓΡΟΣΚΟΠΙΚΟ ΚΑΙ ΟΤΑΝ ΕΡΧΕΤΑΙ ΣΕ ΕΠΑΦΗ ΜΕ ΤΟΝ ΑΕΡΑ ΑΠΟΡΡΟΦΑ ΥΓΡΑΣΙΑ. ΑΦΗΝΕΤΕ ΤΟ ΔΟΧΕΙΟ ΥΓΡΟΥ ΦΡΕΝΩΝ ΑΝΟΙΧΤΟ ΜΟΝΟ ΟΣΟ ΕΙΝΑΙ ΑΠΑΡΑΙΤΗΤΟ ΓΙΑ ΝΑ ΚΑΝΕΤΕ ΤΗΝ ΠΡΟΣΘΗΚΗ.



ΓΙΑ ΝΑ ΜΗΝ ΧΥΘΕΙ ΤΟ ΥΓΡΟ ΤΟΥ ΚΥΚΛΩΜΑΤΟΣ ΦΡΕΝΩΝ ΚΑΤΑ ΤΗΝ ΠΡΟΣΘΗΚΗ, ΣΥΝΙΣΤΑΤΑΙ ΝΑ ΔΙΑΤΗΡΗΣΕΤΕ ΤΟ ΥΓΡΟ ΣΤΟ ΔΟΧΕΙΟ ΠΑΡΑΛΛΗΛΟ ΜΕ ΤΟ ΧΕΙΛΟΣ ΤΟΥ ΔΟΧΕΙΟΥ (ΣΕ ΟΡΙΖΟΝΤΙΑ ΘΕΣΗ).

ΜΗΝ ΡΙΧΝΕΤΕ ΠΡΟΣΘΕΤΙΚΑ Ή ΑΛΛΕΣ ΟΥΣΙΕΣ ΣΤΟ ΚΑΥΣΙΜΟ.

ΕΑΝ ΧΡΗΣΙΜΟΠΟΙΗΣΕΤΕ ΧΩΝΙ Ή ΚΑΤΙ ΠΑΡΟΜΟΙΟ, ΒΕΒΑΙΩΘΕΙΤΕ ΟΤΙ ΕΙΝΑΙ ΑΠΟΛΥΤΑ ΚΑΘΑΡΟ.



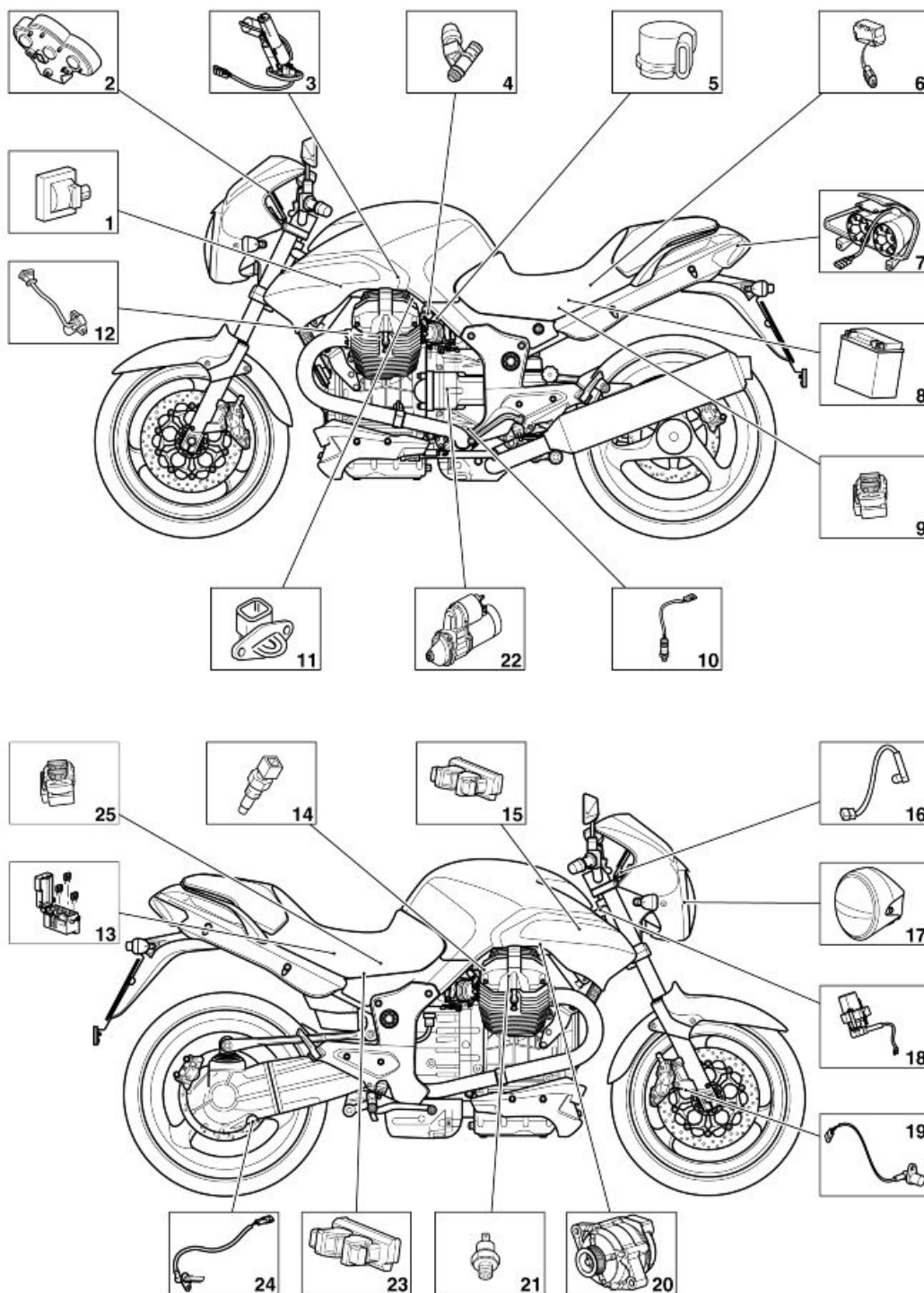
ΚΑΤΑ ΤΗΝ ΠΡΟΣΘΗΚΗ ΜΗΝ ΞΕΠΕΡΝΑΤΕ ΤΗΝ ΕΝΔΕΙΞΗ "MAX".
Η ΠΡΟΣΘΗΚΗ ΕΩΣ ΤΗΝ ΕΝΔΕΙΞΗ "MAX" ΠΡΕΠΕΙ ΝΑ ΓΙΝΕΤΑΙ ΜΟΝΟ ΜΕ ΚΑΙΝΟΥΡΓΙΑ ΤΑΚΑΚΙΑ. ΣΥΝΙΣΤΑΤΑΙ ΝΑ ΜΗΝ ΓΕΜΙΖΕΤΕ ΜΕ ΥΓΡΟ ΜΕΧΡΙ ΤΗΝ ΕΝΔΕΙΞΗ "MAX" ΟΤΑΝ ΤΑ ΤΑΚΑΚΙΑ ΕΙΝΑΙ ΦΘΑΡΜΕΝΑ, ΔΙΟΤΙ, ΕΑΝ ΓΙΝΕΙ ΑΝΤΙΚΑΤΑΣΤΑΣΗ ΣΤΑ ΤΑΚΑΚΙΑ, ΘΑ ΠΡΟΚΛΗΘΕΙ ΔΙΑΡΡΟΗ ΥΓΡΟΥ.
ΕΛΕΓΧΤΕ ΤΗΝ ΑΠΟΤΕΛΕΣΜΑΤΙΚΟΤΗΤΑ ΦΡΕΝΑΡΙΣΜΑΤΟΣ ΣΤΗΝ ΠΕΡΙΠΤΩΣΗ ΥΠΕΡΒΟΛΙΚΗΣ ΔΙΑΔΡΟΜΗΣ ΤΗΣ ΜΑΝΕΤΑΣ ΦΡΕΝΟΥ Ή ΑΠΩΛΕΙΑΣ ΤΗΣ ΑΠΟΤΕΛΕΣΜΑΤΙΚΟΤΗΤΑΣ ΤΟΥ ΣΥΣΤΗΜΑΤΟΣ ΦΡΕΝΑΡΙΣΜΑΤΟΣ, ΑΠΕΥΘΥΝΘΕΙΤΕ ΣΕ ΕΝΑΝ ΕΠΙΣΗΜΟ ΑΝΤΙΠΡΟΣΩΠΟ ΜΟΤΟ GUZZI, ΓΙΑΤΙ ΜΠΟΡΕΙ ΝΑ ΕΙΝΑΙ ΑΝΑΓΚΑΙΟ ΝΑ ΓΙΝΕΙ ΕΞΑΕΡΩΣΗ ΤΟΥ ΚΥΚΛΩΜΑΤΟΣ.

Περιεχόμενα

Ηλεκτρική εγκατάσταση

ΗΛ ΕΓΚ

Θέση εξαρτημάτων



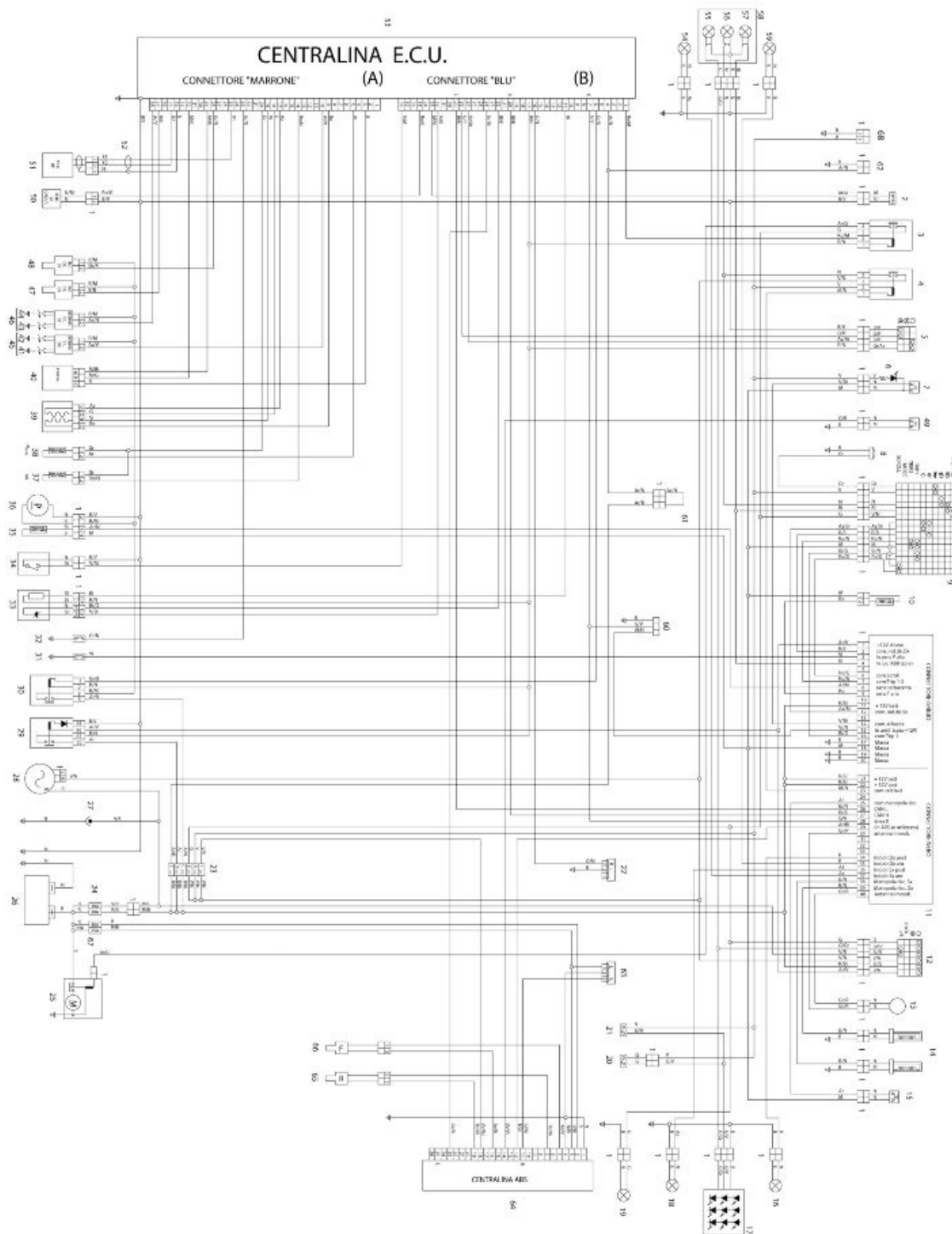
Υπόμνημα:

- 1 Πηγίο
- 2 Πίνακας οργάνων
- 3 Αντλία καυσίμου
- 4 Μπεκ

- 5 Ποτενσιόμετρο πεταλούδας
- 6 Αισθητήρας πτώσης
- 7 Πίσω φανός
- 8 Μπαταρία
- 9 Κύρια ασφαλειοθήκη
- 10 Αισθητήρας λάμδα
- 11 Αισθητήρας αέρα εισαγωγής
- 12 Αισθητήρας στροφών κινητήρα
- 13 Δευτερεύουσες ασφάλειες
- 14 Αισθητήρας θερμοκρασίας κεφαλής
- 15 Εγκέφαλος ελέγχου κινητήρα
- 16 Αισθητήρας θερμοκρασίας αέρα στον πίνακα οργάνων
- 17 Εμπρός φανός
- 18 Σύστημα κλειδιού με κεραία immobilizer ενσωματωμένη
- 19 Αισθητήρας ταχύτητας
- 20 Εναλλακτήρας
- 21 Αισθητήρας πίεσης λαδιού
- 22 Μίζα
- 23 Εγκέφαλος ABS
- 24 Αισθητήρας ταχύτητας πίσω
- 25 Ασφάλειες ABS

Τοποθέτηση ηλεκτρικής εγκατάστασης

Γενικό ηλεκτρικό διάγραμμα



Υπόμνημα:

1. Πολλαπλοί συνδετήρες
2. Διακόπτης συμπλέκτη
3. Ρελέ μίζας
4. Ρελέ φώτων
5. Δεξιός διακόπτης φώτων

6. LED φωτισμού κουμπιού ΑΛΑΡΜ
7. Κουμπί ΑΛΑΡΜ
8. Κόρνα
9. Αριστερός διακόπτης φώτων
10. Θερμιστόρ θερμοκρασίας αέρα στον πίνακα οργάνων
11. Πίνακας οργάνων
12. Διακόπτης με κλειδί
13. Κεραία immobilizer
14. Θερμαινόμενες χειρολαβές
15. Χειροστήριο θερμαινόμενων χειρολαβών
16. Πίσω δεξί φλας
17. Πίσω φανός (με LED)
18. Πίσω αριστερό φλας
19. Φωτάκι πινακίδας
20. Διακόπτης πίσω στοπ
21. Διακόπτης εμπρός στοπ
22. Φίσα διάγνωσης
23. Δευτερεύουσες ασφάλειες
24. Βασικές ασφάλειες
25. Μίζα
- 26.Μπαταρία
27. Ρευματοδότης
28. Εναλλακτήρας
29. Κύριο ρελέ ψεκασμού
30. Δευτερεύον ρελέ ψεκασμού
31. Αισθητήρας πίεσης λαδιού
32. Διακόπτης νεκράς
33. Αισθητήρας λάμδα
34. Διακόπτης πλαϊνού σταντ
35. Αισθητήρας ρεζέρβας βενζίνης
36. Αντλία βενζίνης
37. Θερμιστόρ θερμοκρασίας αέρα εισαγωγής
38. Αισθητήρας θερμοκρασίας κεφαλής
39. Αυτόματος αέρας
40. Αισθητήρας γκαζιού
41. Εσωτερικό μπουζί στο δεξιό κύλινδρο
42. Εξωτερικό μπουζί στο δεξιό κύλινδρο
43. Εσωτερικό μπουζί στον αριστερό κύλινδρο

- 44. Εξωτερικό μπουζί στον αριστερό κύλινδρο
- 45. Διπλό πηνίο δεξιού κυλίνδρου
- 46. Διπλό πηνίο αριστερού κυλίνδρου
- 47. Δεξί μπεκ
- 48. Αριστερό μπεκ
- 49. Διακόπτης ABS
- 50. Αισθητήρας πτώσης
- 51. Pick up σφονδύλου
- 52. Θωράκιση καλωδίου pick up
- 53. Εγκέφαλος E.C.U.
- 54. Αριστερό φλας εμπρός
- 55. Λαμπτήρας φωτός θέσης
- 56. Λαμπτήρας μεσαίας σκάλας φώτων
- 57. Λαμπτήρας μεγάλης σκάλας φώτων
- 58. Φανός εμπρός
- 59. Εμπρόσθιο δεξί φλας
- 60. Διαγνωστική πίνακα οργάνων
- 61. Προεγκατάσταση διόδου
- 62. Προεγκατάσταση συμπυκνωτή
- 63. Διαγνωστική ABS
- 64. Εγκέφαλος ABS
- 65. Αισθητήρας ταχύτητας πίσω τροχού
- 66. Αισθητήρας ταχύτητας εμπρόσθιου τροχού
- 67. Ασφάλειες ABS
- 68. Συνδετήρας GPS

Χρώμα καλωδίων:**Ar** πορτοκαλί**Az** γαλάζιο**B** μπλε**Bi** λευκό**G** κίτρινο**Gr** γκρι**M** καφέ**N** μαύρο**R** κόκκινο**Ro** ροζ**V** πράσινο

Vi μωβ

Επαληθεύσεις και έλεγχοι

Ταμπλό

Διαγνωστική

Αλλαγή CODE

Εάν γνωρίζετε τον κωδικό σας, αρκεί να τον εισάγετε και στη συνέχεια έναν καινούργιο που θα αποθηκευθεί αυτόματα. Σε περίπτωση καινούργιου οχήματος ο κωδικός χρήστης είναι: 00000

Επαναφορά CODE

Εάν δεν έχετε τον κωδικό σας και θέλετε να τον αλλάξετε, απαιτείται να εισάγετε δύο κλειδιά από αυτά που είναι ήδη αποθηκευμένα στη μνήμη.

Δεδομένου ότι το ένα κλειδί βρίσκεται ήδη μέσα στο διακόπτη, θα σας ζητηθεί ένα δεύτερο κλειδί με το εξής μήνυμα:

ΕΙΣΑΓΕΤΕ ΤΟ ΚΛΕΙΔΙ

Αν το δεύτερο κλειδί δεν εισαχθεί εντός 20 δευτερολέπτων η διαδικασία τερματίζεται.

Μετά την αναγνώριση ζητείται η εισαγωγή του νέου κωδικού με το εξής μήνυμα:

ΕΙΣΑΓΩΓΗ ΝΕΟΥ ΚΩΔΙΚΟΥ

Στο τέλος της διαδικασίας ο πίνακας επανέρχεται στο μενού ΡΥΘΜΙΣΕΙΣ.

ΔΙΑΓΝΩΣΤΙΚΗ

Η πρόσβαση σε αυτό το μενού (λειτουργίες διάγνωσης), μπορεί να γίνει μόνο από το προσωπικό τεχνικής υποστήριξης και γίνεται όταν ζητηθεί ένας service code.

Εμφανίζεται η ένδειξη: ΕΙΣΑΓΩΓΗ ΚΩΔΙΚΟΥ ΣΕΡΒΙΣ για το παρόν όχημα είναι: **36421**

Οι λειτουργίες σε αυτό το μενού είναι

- Έξοδος
- Σφάλματα ECU
- ΣΦΑΛΜΑΤΑ ΠΙΝΑΚΑ ΟΡΓΑΝΩΝ
- ΔΙΑΓΡΑΦΗ ΣΦΑΛΜΑΤΩΝ
- ΕΠΑΝΑΦΟΡΑ SERVICE
- ΕΝΗΜΕΡΩΣΗ
- Αλλαγή κλειδιών

ΣΦΑΛΜΑΤΑ ECU

Ο πίνακας οργάνων λαμβάνει από τον εγκέφαλο μόνο τα τρέχοντα σφάλματα.

Περιγραφή Κωδικός σφάλματος

Σφάλμα Πεταλούδα βραχυκύκλωμα προς την μπαταρία ECU 10

Σφάλμα Πεταλούδα βραχυκύκλωμα προς την γείωση ECU 11

Σφάλμα θερμοκρασίας κινητήρα βραχ/λωμα προς τη Vcc ECU 14
Σφάλμα θερμοκρασίας κινητήρα βραχ/λωμα προς τη Γείωση ECU 15
Σφάλμα θερμοκρασίας αέρα βραχ/λωμα προς τη Vcc ECU 16
Σφάλμα θερμοκρασίας αέρα βραχ/λωμα προς τη Γείωση ECU 17
Σφάλμα μπαταρία χαμηλή ECU 20
Σφάλμα αισθητήρα λάμδα ECU 21
Σφάλμα πηνίου 1 βραχ/λωμα προς τη μπαταρία ECU 22
Σφάλμα πηνίου 1 βραχ/λωμα προς τη Γείωση ECU 23
Σφάλμα πηνίου 2 βραχυκύκλωμα προς τη μπαταρία ECU 24
Σφάλμα πηνίου 2 βραχυκύκλωμα προς τη Γείωση ECU 25
Σφάλμα μπεκ 1 βραχυκύκλωμα προς τη μπαταρία ECU 26
Σφάλμα μπεκ 1 βραχυκύκλωμα προς τη Γείωση ECU 27
Σφάλμα μπεκ 2 βραχυκύκλωμα προς τη μπαταρία ECU 30
Σφάλμα ρελέ αντλίας ECU 36
Σφάλμα Local Loop-back ECU 37
Σφάλμα τηλεδιακόπτη εκκίνησης βραχ/λωμα προς τη μπαταρία ECU 44
Σφάλμα τηλ/κόπτη Εκκίνηση βραχ/λωμα προς τη Γείωση ECU 45
Σφάλμα Canister βραχ/λωμα προς τη μπαταρία ECU 46
Σφάλμα Canister βραχ/λωμα προς τη Γείωση ECU 47
Σφάλμα μπαταρίας Hig ECU 50
Σφάλμα ECU γενικό ECU 51
Σφάλμα πίνακα σημάτων ECU 54
Σφάλμα αυτοπροσαρμογής Titol ECU 55
Σφάλμα ταχύτητας οχήματος ECU 56
Σφάλμα Stepper C.A. ECU 60
Σφάλμα Stepper βραχ/λωμα προς τη μπαταρία ECU 61
Σφάλμα Stepper βραχ/λωμα προς τη Γείωση ECU 62
Σφάλμα που δεν αναγνωρίστηκε ECU 00

ΣΦΑΛΜΑΤΑ ΠΙΝΑΚΑ ΟΡΓΑΝΩΝ

Σε αυτή τη λειτουργία εμφανίζεται ένας πίνακας όπου αναγράφονται ενδεχόμενα σφάλματα στο immobilizer και στους αισθητήρες που συνδέονται με αυτό.

Ο πίνακας αποκωδικοποίησης των σφαλμάτων είναι ο ακόλουθος:

Περιγραφή Κωδικός σφάλματος

Ανωμαλία immobilizer: Κωδικός

κλειδί αναγνώστηκε αλλά δεν αναγνωρίστηκε DSB 01

Ανωμαλία immobilizer: Κωδικός

κλειδί δεν αναγνώστηκε (Δεν υπάρχει κλειδί

ή ο πομποδέκτης παρουσιάζει βλάβη) DSB 02

Ανωμαλία immobilizer: Κεραία

σπασμένη (Ανοιχτή ή σε βραχυκύκλωμα) DSB 03

Ανωμαλία immobilizer: Ανωμαλία

εσωτερικός ελεγκτής DSB 04

Ανωμαλία αισθητήρα βενζίνης DSB 05

Αισθητήρας θερμοκρασίας αέρα DSB 06

Ανωμαλία αισθητήρα λαδιού DSB 07

Ανωμαλία πίεσης λαδιού DSB 08

Ο πίνακας οργάνων διατηρεί στη **μνήμη** τα προηγούμενα σφάλματα

ΔΙΑΓΡΑΦΗ ΣΦΑΛΜΑΤΩΝ

Με αυτή την επιλογή διαγράφονται μόνο τα σφάλματα στον πίνακα οργάνων, πρέπει να ζητηθεί επιπλέον επιβεβαίωση.

ΕΝΗΜΕΡΩΣΗ ΛΟΓΙΣΜΙΚΟΥ ΠΙΝΑΚΑ ΟΡΓΑΝΩΝ

Η λειτουργία αυτή επιτρέπει τον επαναπρογραμματισμό με ένα νέο λογισμικό μέσω Axone.

Στην οθόνη εμφανίζεται: "Πίνακας οργάνων αποσυνδεδεμένος. Τώρα μπορείτε να συνδέσετε το όργανο διάγνωσης", ο πίνακας οργάνων θα συνδεθεί κανονικά μετά από έναν κύκλο εισαγωγής-εξαγωγής του κλειδιού.

Ο συνδετήρας λευκού χρώματος βρίσκεται κάτω από τη σέλα, δίπλα στην ασφαλειοθήκη, κοντά στη φίσα διάγνωσης για το σύστημα ψεκασμού.

Για τη σύνδεση στο καλώδιο Axone πρέπει να χρησιμοποιήσετε έναν συνδετήρα Ditech που υπάρχει μέσα στη συσκευασία Axone 2000

Aprilia-Moto Guzzi.

ΛΕΙΤΟΥΡΓΙΑ ΑΛΛΑΓΗΣ ΚΛΕΙΔΙΟΥ

Η λειτουργία αυτή μπορεί να χρησιμοποιηθεί στις παρακάτω περιπτώσεις:

- 1) σε περίπτωση απώλεια ενός κλειδιού, ο αντιπρόσωπος μπορεί να απενεργοποιήσει το κλειδί που χάθηκε,
- 2) για την ενεργοποίηση έως 4 κλειδιών,
- 3) εάν είναι απαραίτητο να χρησιμοποιηθεί ένας καινούργιος διακόπτης κλειδιού και κατά συνέπεια να αποθηκευτεί στη μνήμη ένα καινούργιο σετ κλειδιών.

Η πρώτη φάση απαιτεί την εισαγωγή ενός κωδικού χρήστη και, αφού δοθεί επιβεβαίωση ότι το κλειδί που είναι μέσα στο διακόπτη αποθηκεύτηκε στη μνήμη (κλειδί I), ζητά την εισαγωγή άλλων κλειδιών.

Η διαδικασία τερματίζεται μετά την αποθήκευση 4 κλειδιών στη μνήμη ή μετά από 20 δευτερόλεπτα.



Στην περίπτωση χρήσης ενός καινούργιου διακόπτη κλειδιού, η λεπτομερής διαδικασία θα είναι η εξής: αφού μπει το κλειδί στη θέση ON πίνακας οργάνων, δεδομένου ότι δεν αναγνωρίζει το κλειδί, ζητά τον κωδικό χρήστη: εισάγουμε τον κωδικό χρήστη.

Στο σημείο αυτό μπορούμε να μπούμε στο ΜΕΝΟΥ, ΔΙΑΓΝΩΣΗ (εισάγοντας τον service code), ΑΛΛΑΓΗ ΚΛΕΙΔΙΩΝ και να κάνουμε τη διαδικασία αποθήκευσης στη μνήμη των καινούργιων κλειδιών.

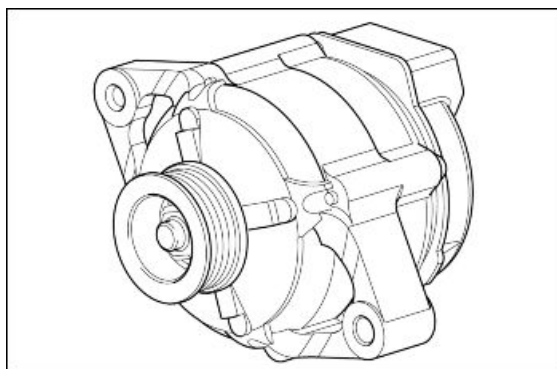
Εγκατάσταση επαναφόρτισης μπαταρίας

Έλεγχος στάτορα

Μονοφασική γεννήτρια ρυθμιζόμενης τάσης

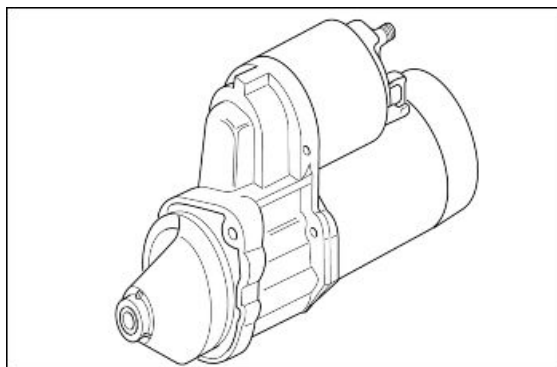
Μέγιστη φόρτιση 40A (550W)

Τάση φόρτισης 14,2 - 14,8 V (5000 σ.α.λ.)



Έλεγχος συστήματος εκκίνησης

απορρόφηση εκκίνησης περίπου 100 A



Δείκτες στάθμης

Αντλία βενζίνης

Απορρόφηση: 3,5 A (πρέπει να μετρηθεί μεταξύ των pin 1 και 2 με τάση 12V)

Αισθητήρα στάθμης καυσίμου:

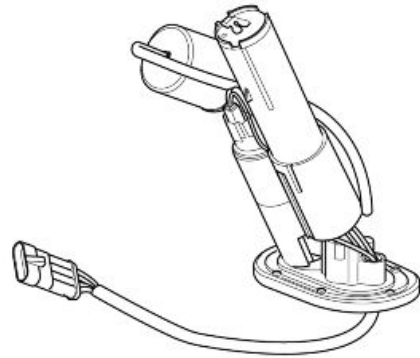
Αντίσταση (πρέπει να μετρηθεί ανάμεσα στα pin 3 και 4)

250-300 ohm με στάθμη καυσίμου ίση με 0 λίτρα

100 ohm με στάθμη καυσίμου ίση με 11,25 λίτρα (20.43 pt) λίτρα

10 -20 ohm με στάθμη καυσίμου ίση με 22,5 λίτρα (40.86 pt)

Η ενδεικτική λυχνία καυσίμου ανάβει για τιμές πάνω από 230 ohm.



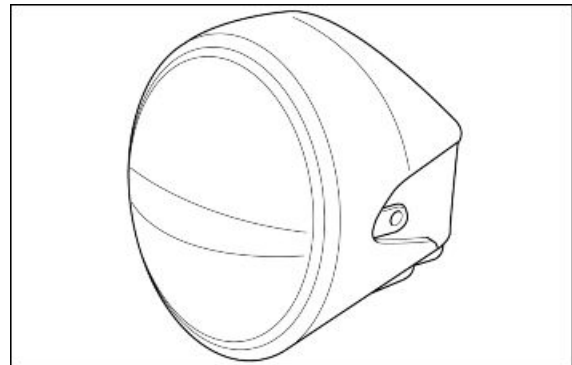
Εγκατάσταση φώτων

ΕΜΠΡΟΣΘΙΟΣ ΦΑΝΟΣ

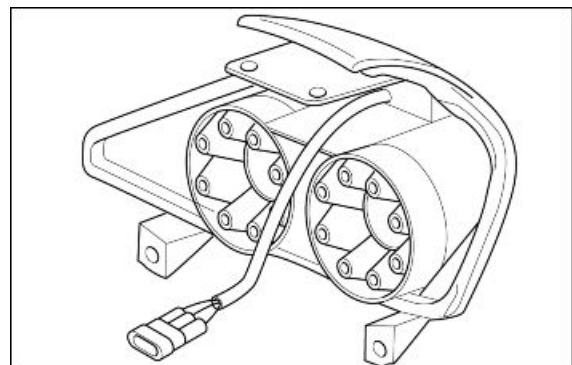
Φως θέσης: 12V - 5W

Μεσαία σκάλα φώτων: 12V - 55 W H7

Μεγάλη σκάλα φώτων: 12V - 65 W H9

**ΠΙΣΩ ΦΑΝΟΣ**

Με Led



Ασφάλειες

ΔΕΥΤΕΡΕΥΟΥΣΕΣ ΑΣΦΑΛΕΙΕΣ

A - Στοπ, κόρνα, φωτισμός κουμπιού Αλάρμ, πηνίο ρελέ

φώτα 15 A).

B - Φώτα θέσης, πηνίο ρελέ εκκίνησης, passing (15 A).

Γ - Αντλία βενζίνης, πηνία, μπεκ (20 A).

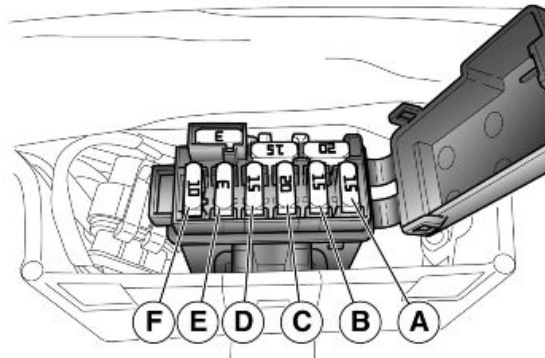
Δ - Καυστήρας λάμδα, δευτερεύον πηνίο ρελέ ψεκασμού, πηνίο ρελέ εκκίνησης, τροφοδοσία ρελέ ταχύτητας (15 A).

E - Μόνιμο θετικό, τροφοδοσία εγκεφάλου ECU (3A).

F - Τάση εγκατάστασης ABS

ΣΗΜΕΙΩΣΗ

ΤΡΕΙΣ ΑΣΦΑΛΕΙΕΣ ΕΙΝΑΙ ΕΦΕΔΡΙΚΕΣ (3, 15, 20 A).



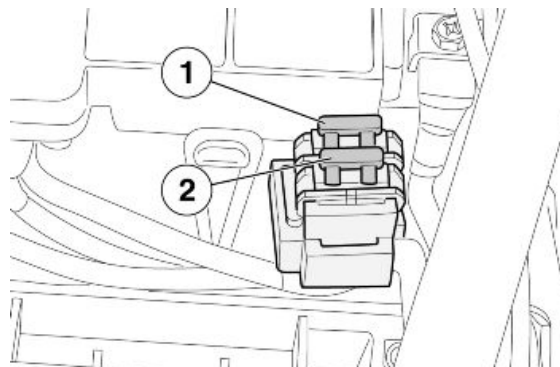
ΠΡΩΤΕΥΟΥΣΕΣ ΑΣΦΑΛΕΙΕΣ

1 - Από τη μπαταρία στο ρυθμιστή τάσης (30 A).

2 - Από τη μπαταρία στο κλειδί και στις δευτερεύουσες ασφάλειες Γ - Δ (30 A).

ΣΗΜΕΙΩΣΗ

ΜΙΑ ΑΣΦΑΛΕΙΑ ΕΙΝΑΙ ΕΦΕΔΡΙΚΗ



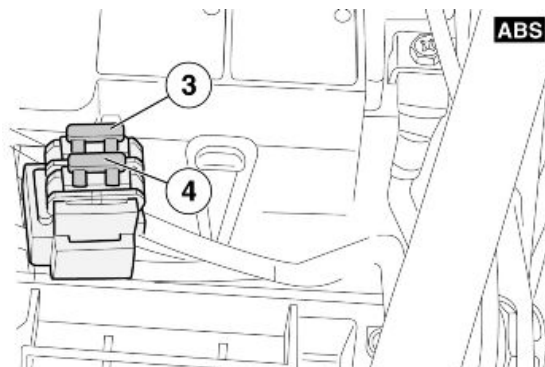
ΑΣΦΑΛΕΙΕΣ ABS

3 - Αντλία ABS (40 A).

4 - Ηλεκτροβαλβίδα ABS (25 A).

ΣΗΜΕΙΩΣΗ

ΜΙΑ ΑΣΦΑΛΕΙΑ ΕΙΝΑΙ ΕΦΕΔΡΙΚΗ



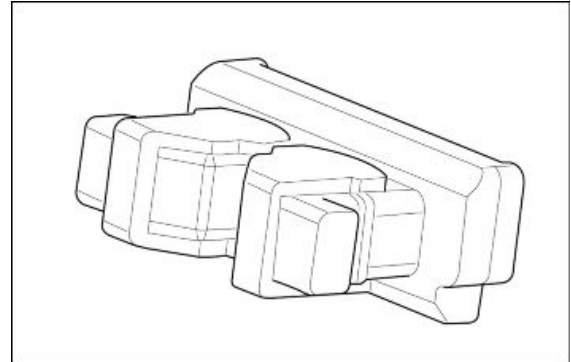
Εγκέφαλος

Μοντέλο: Magneti Marelli IAW 5 AM2

Pin μαύρου συνδετήρα

Pin υπηρεσίας

- 1 Δεν χρησιμοποιείται
- 2 Δεν χρησιμοποιείται
- 3 Σήμα ποτενσιόμετρου αναμμ.
- 4 Δεν χρησιμοποιείται
- 5 Σήμα θερμοκρασίας κινητήρα
- 6 Δεν χρησιμοποιείται
- 7 Δεν χρησιμοποιείται
- 8 Δεν χρησιμοποιείται
- 9 Βηματικός κινητήρας (+)
- 10 Έλεγχος πηνίου δεξιού κυλίνδρου
- 11 Δεν χρησιμοποιείται
- 12 Δεν χρησιμοποιείται
- 13 Δεν χρησιμοποιείται
- 14 Σήμα θερμοκρασίας αέρα
- 15 Δεν χρησιμοποιείται
- 16 Δεν χρησιμοποιείται
- 17 Βηματικός κινητήρας (+)
- 18 Βηματικός κινητήρας (-)
- 19 Βηματικός κινητήρας (-)
- 20 Τροφοδοσία 5V (αισθητήρες NTC)
- 21 Δεν χρησιμοποιείται
- 22 Δεν χρησιμοποιείται
- 23 Σήμα ουδέτερου αισθητήρα
- 24 Δεν χρησιμοποιείται
- 25 Σήμα αισθητήρα στροφών κινητήρα
- 26 Δεν χρησιμοποιείται
- 27 Δεν χρησιμοποιείται
- 28 Έλεγχος μπεκ αριστερού κυλίνδρου
- 29 Τροφοδοσία ποτενσιόμετρου αναμμ.
- 30 Δεν χρησιμοποιείται
- 31 Δεν χρησιμοποιείται
- 32 Αρνητικό ποτενσιόμετρου αναμμ.
- 33 Δεν χρησιμοποιείται



34 Καλώδιο αντιπαρεμβολών αισθητήρα στροφών

35 Σήμα αισθητήρα στροφών κινητήρα

36 Δεν χρησιμοποιείται

37 Έλεγχος μπεκ δεξιού κυλίνδρου

38 Έλεγχος πηνίου αριστερού κυλίνδρου

Pin γκρι συνδετήρα

Pin υπηρεσίας

1 Έλεγχος ρελέ εκκίνησης pin 85

2 Δεν χρησιμοποιείται

3 Δεν χρησιμοποιείται

4 Τροφοδοσία προστατευόμενη από τον πίνακα οργάνων

5 Δεν χρησιμοποιείται

6 Έλεγχος δευτερεύοντος ρελέ pin 86

7 Γραμμή immobilizer

8 Έλεγχος ρελέ εκκίνησης pin 85

9 Δεν χρησιμοποιείται

10 Δεν χρησιμοποιείται

11 Έλεγχος αρνητικού αισθητήρα οξυγόνου

12 Δεν χρησιμοποιείται

13 Δεν χρησιμοποιείται

14 Δεν χρησιμοποιείται

15 Δεν χρησιμοποιείται

16 Γραμμή K (διάγνωση)

17 Τροφοδοσία κύριου ρελέ

18 Δεν χρησιμοποιείται

19 Δεν χρησιμοποιείται

20 Γραμμή CAN - H (ccm/ταμπλό)

21 Δεν χρησιμοποιείται

22 Σήμα αισθητήρα οξυγόνου

23 Δεν χρησιμοποιείται

24 Είσοδος σήματος ταχύτητας οχήματος

25 Δεν χρησιμοποιείται

26 Δεν χρησιμοποιείται

27 Είσοδος σήματος "στοπ κινητήρα"

28 Είσοδος σήματος εκκίνησης

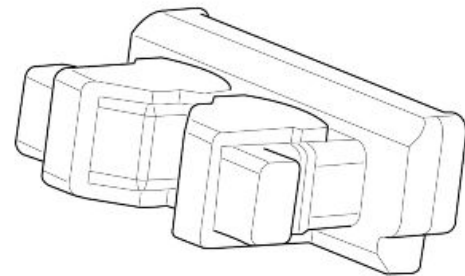
29 Γραμμή CAN - L (ccm/ταμπλό)

- 30 Δεν χρησιμοποιείται
- 31 Δεν χρησιμοποιείται
- 32 Τροφοδοσία αισθητήρα οξυγόνου
- 33 Σήμα αισθητήρα συμπλέκτη
- 34 Δεν χρησιμοποιείται
- 35 Σήμα αισθητήρα πτώσης
- 36 Δεν χρησιμοποιείται
- 37 Δεν χρησιμοποιείται
- 38 Σήμα αισθητήρα πλαϊνού σταντ

Pin Υπηρεσία

- 1 Γείωση
- 2 Τροφοδοσία αντλίας ABS
- 3 Τροφοδοσία αντλίας ABS
- 4 Γείωση
- 5 Αισθητήρας ταχύτητας (ABS) εμπρός (τροφοδοσία)
- 6 Δεν χρησιμοποιείται
- 7 Αισθητήρας ταχύτητας (ABS) πίσω (τροφοδοσία)
- 8 Δεν χρησιμοποιείται
- 9 Δεν χρησιμοποιείται
- 10 Δεν χρησιμοποιείται
- 11 Axone
- 12 Έλεγχος ενδεικτικής λυχνίας ABS
- 13 Δεν χρησιμοποιείται
- 14 Κουμπί απενεργοποίησης ABS
- 15 Δεν χρησιμοποιείται
- 16 Αισθητήρας ταχύτητας (ABS) εμπρός (σήμα / γείωση)
- 17 Δεν χρησιμοποιείται
- 18 Διακόπτης
- 19 Αισθητήρας ταχύτητας (ABS) πίσω (σήμα / γείωση)
- 20 Δεν χρησιμοποιείται
- 21 Δεν χρησιμοποιείται
- 22 Δεν χρησιμοποιείται
- 23 Σήμα ταχύτητας για εγκέφαλος ψεκασμού

ABS



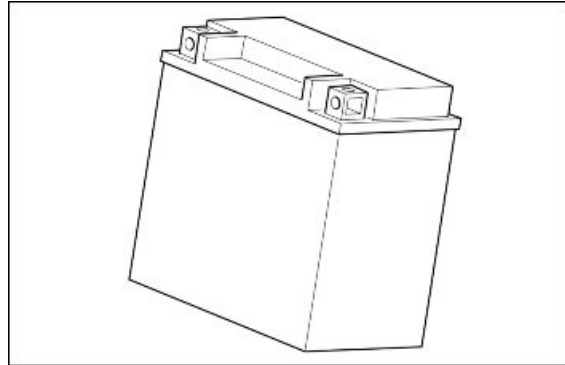
24 Δεν χρησιμοποιείται

25 Δεν χρησιμοποιείται

26 Δεν χρησιμοποιείται

Μπαταρία κλειστού τύπου

12 V - 18 Ampere/ώρα

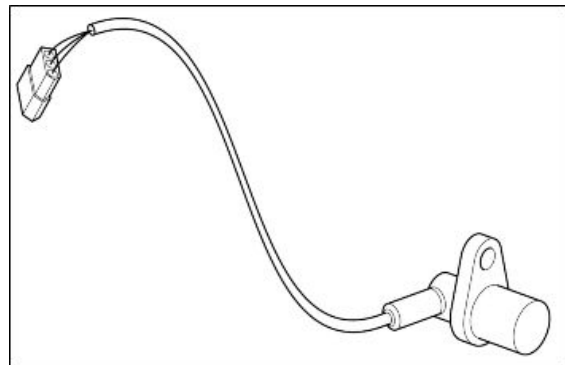


Ταχύτητα αισθητήρων

ΑΙΣΘΗΤΗΡΑΣ ΤΑΧΥΤΗΤΑΣ ΕΜΠΡΟΣ

Χρησιμοποιείται από τη μονάδα ABS, στη συνέχεια από τον εγκέφαλο ECU και τον πίνακα οργάνων.

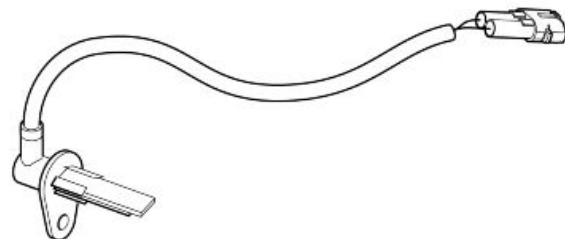
Αισθητήρας τύπου Hall διαφορικός.
συνδετήρας με 2 pin (Τροφοδοσία / Σήμα-Γείωση).



ΑΙΣΘΗΤΗΡΑΣ ΤΑΧΥΤΗΤΑΣ ΠΙΣΩ

Χρησιμοποιείται αποκλειστικά από τη μονάδα ABS

Αισθητήρας τύπου Hall διαφορικός.
συνδετήρας με 2 pin (Τροφοδοσία / Σήμα-Γείωση).

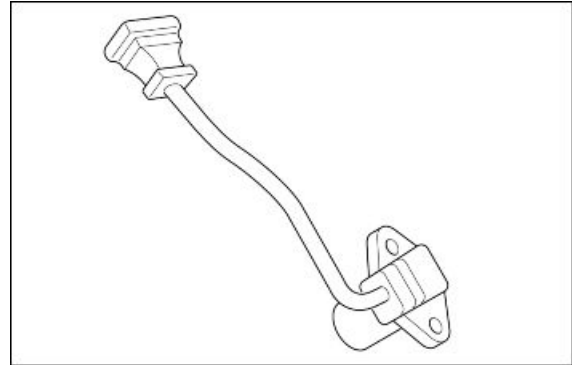


Αισθητήρας στροφών του κινητήρα

Μέτρηση του επιπέδου στροφών του κινητήρα και της φάσης κάθε κυλίνδρου σε σχέση με το Α.Ν.Σ. Αισθητήρας επαγωγικής φύσης, με συνδετήρας τριών οδών:

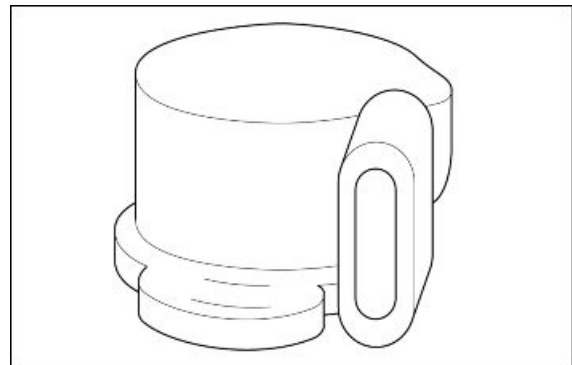
- pin θετικής τάσης,
- pin αρνητικής τάσης: ωμική αντίσταση από 650 έως 720 ohm (μετριέται ανάμεσα στο pin 1 και 2),
- pin θωράκισης..

Τιμή διακένου: (μετρήστε το μήκος του αισθητήρα με καλίμπρα μέτρησης βάθους): 0,5 - 0,7 mm (0.0197 - 0.0276 in).



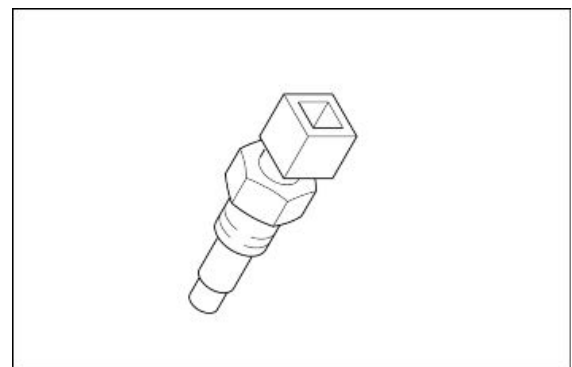
Αισθητήρας θέσης ρυθμιστικών βαλβίδων

Τάση εξόδου 0,55 - 4,4 V (μεταβλητή σε συνάρτηση της θέσης της πεταλούδας που πρέπει να μετρηθεί ανάμεσα στα pin C και A)



αισθητήρας θερμοκρασίας κινητήρα

Ο αισθητήρας αυτός, που τροφοδοτείται με 5V και έχει χαρακτηριστικά NTC, στέλνει στον εγκέφαλο ένα μεταβλητό σήμα ανάλογα με τη θερμοκρασία για τη διαχείριση της στοιχειομετρικής σχέσης όταν ζεσταίνεται ο κινητήρας.



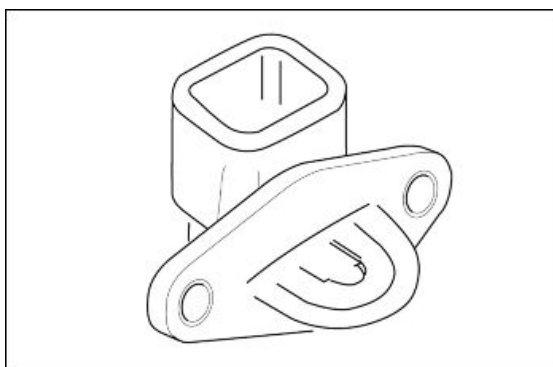
Αντίσταση αισθητήρα θερμοκρασίας κινητήρα.

	Χαρακτηριστικό	Περιγραφή / Τιμή
1	Αντίσταση σε -40 °C (-40 °F)	100,950 kohm

	Χαρακτηριστικό	Περιγραφή / Τιμή
2	Αντίσταση σε -30 °C (-22 °F)	53,100 kohm
3	Αντίσταση σε -20 °C (-4 °F)	29,120 kohm
4	Αντίσταση σε -10 °C (14 °F)	16,600 kohm
5	Αντίσταση σε 0 °C (32 °F)	9,750 kohm
6	Αντίσταση σε +10 °C (50 °F)	5,970 kohm
7	Αντίσταση σε +20 °C (68 °F)	3,750 kohm
8	Αντίσταση σε +30 °C (86 °F)	2,420 kohm
9	Αντίσταση σε +40 °C (104 °F)	1,600 kohm
10	Αντίσταση σε +50 °C (122 °F)	1,080 kohm
11	Αντίσταση σε +60 °C (140 °F)	0,750 kohm
12	Αντίσταση σε +70 °C (158 °F)	0,530 kohm
13	Αντίσταση σε +80 °C (176 °F)	0,380 kohm
14	Αντίσταση σε +90 °C (194 °F)	0,280 kohm
15	Αντίσταση σε +100 °C (212 °F)	0,204 kohm
16	Αντίσταση σε +110 °C (230 °F)	0,153 kohm
17	Αντίσταση σε +120 °C (257 °F)	0,102 kohm

Αισθητήρας θερμοκρασίας αέρα

αισθητήρας τύπου NTC



Αντίσταση αισθητήρα θερμοκρασίας αέρα

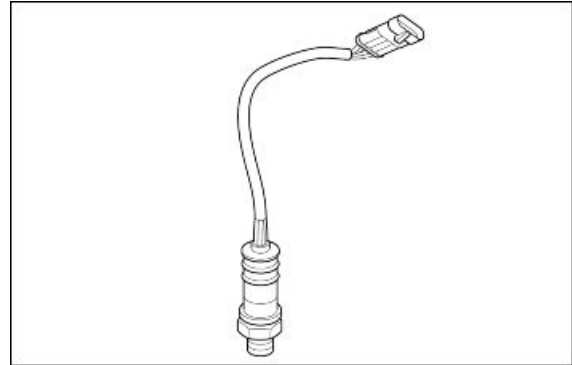
	Χαρακτηριστικό	Περιγραφή / Τιμή
1	Αντίσταση σε -40 °C (-40 °F)	100,950 kohm
2	Αντίσταση σε 0 °C (32 °F)	9,750 kohm
3	Αντίσταση σε 10 °C (50 °F)	5,970 kohm
4	Αντίσταση σε 20 °C (68 °F)	3,750 kohm
5	Αντίσταση σε 30 °C (86 °F)	2,420 kohm
6	Αντίσταση σε 40 °C (104 °F)	1,600 kohm
7	Αντίσταση σε 90 °C (194 °F)	0,280 kohm

Έλεγχος λάμδα

Αισθητήρας οξυγόνου με θερμαντήρα.

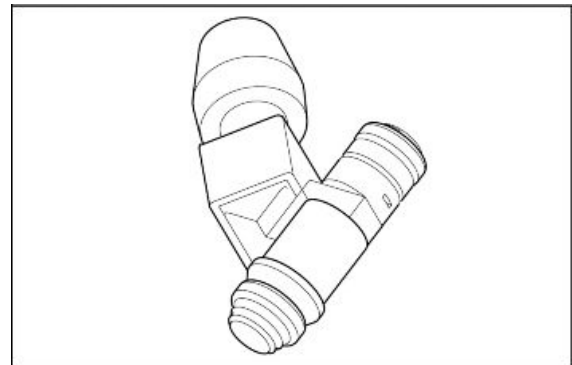
Τάση αισθητήρα μεταξύ 0 και 0,9 V (πρέπει να μετρηθεί ανάμεσα στα pin 1 και 2).

Αντίσταση θερμαντήρα 12,8 ohm (πρέπει να μετρηθεί ανάμεσα στα pin 3 και 4 με θερμοκρασία 20°C - 68°F).



Εγχυτήρας

Αντίσταση 14 ohm \pm 2 ohm μετρημένη σε 20 °C (68 °F)



Σπείρα

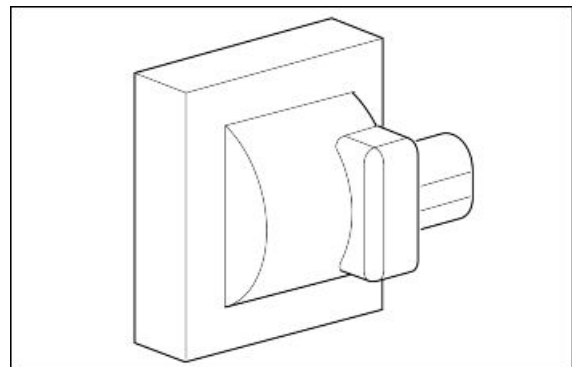
Τεχνικά χαρακτηριστικά

Αντίσταση πρωτεύοντος:

0,9 - 1,1 Ω (μετρημένη ανάμεσα στα pin 1 και 15)

Αντίσταση δευτερεύοντος:

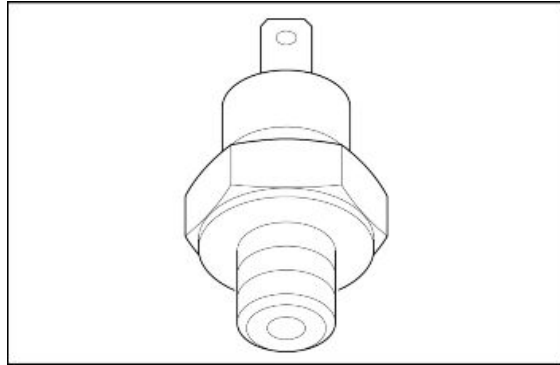
6,5 - 7,2 ΚΩ.



Αισθητήρας πίεσης πετρελαίου μηχανών

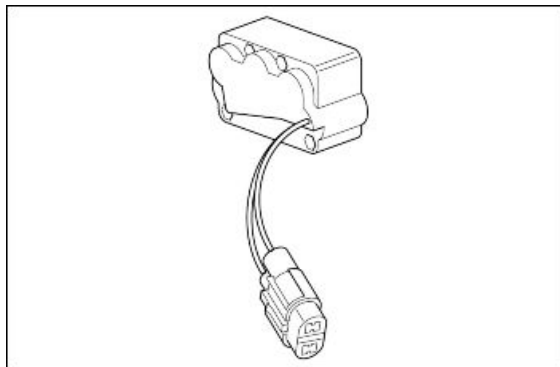
Η ανωμαλία του αισθητήρα πίεσης λαδιού εμφανίζεται όταν με τον κινητήρα ζεστό, με το κλειδί στη θέση ON, εντοπίζεται ο αισθητήρας χωρίς επαγωγή (ανοιχτός). Η προειδοποίηση της ανωμαλίας γίνεται με το άναμμα της ενδεικτικής λυχνίας "service" που πρέπει να παραμείνει ακόμα και όταν ο κινητήρας τεθεί σε κίνηση.

Η ένδειξη ανωμαλίας στην πίεση λαδιού εμφανίζεται όταν, με τον κινητήρα σε λειτουργία και με επίπεδο στροφών μεγαλύτερο από τις 2000 σ.α.λ., εντοπιστεί ο αισθητήρας με επαγωγή (κλειστός). Σε αυτήν την περίπτωση η ένδειξη σφάλματος εμφανίζεται με το άναμμα του εικονιδίου "λυχνίας". Και οι δύο περιπτώσεις καταγράφονται από τη μνήμη διάγνωσης στον πίνακα οργάνων.



Αισθητήρας γωνίας τράπεζας

Επαφή συνήθως ανοιχτή, αντίσταση 62 kohm, με τη μοτοσικλέτα σε κάθετη θέση (αισθητήρας ίσιος), επαφή κλειστή, αντίσταση 0 ohm όταν ο αισθητήρας περιστρέφεται κατά 90° σε σχέση με τη θέση συναρμολόγησης.



Αισθητήρας θερμοκρασίας αέρα - επιτροπή οργάνων

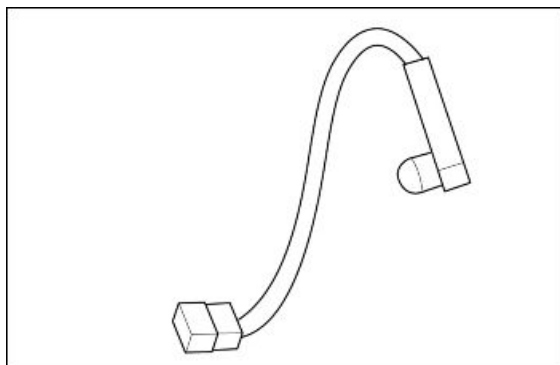
Τεχνικά χαρακτηριστικά

Αντίσταση

10 kohm (με θερμοκρασία 25°C - 77°F)

Αντίσταση

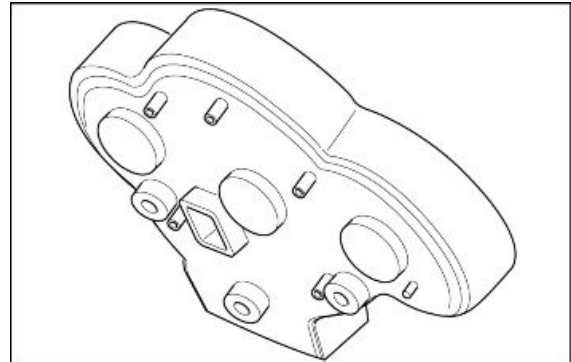
32,5 kohm (με θερμοκρασία 0°C - 32°F)



Ταμπλό

PIN ΥΠΗΡΕΣΙΑ

1. +ΚΛΕΙΔΙ
- 2 ΧΕΙΡΙΣΤΗΡΙΟ ΔΕΞΙΟΥ ΦΛΑΣ
- 3 ΑΙΣΘΗΤΗΡΑΣ ΠΙΕΣΗΣ ΛΑΔΙΟΥ
- 4 ΕΙΣΟΔΟΣ ΜΕΓΑΛΗΣ ΣΚΑΛΑΣ ΦΩΤΩΝ
- 5 -
- 6 SELECT 1
- 7 SELECT 2
- 8 ΑΙΣΘΗΤΗΡΑΣ ΣΤΑΘΜΗΣ ΒΕΝΖΙΝΗΣ
- 9 ΑΙΣΘΗΤΗΡΑΣ ΘΕΡΜΟΚΡΑΣΙΑΣ ΑΕΡΑ
- 10 -
- 11 + ΜΠΑΤΑΡΙΑ
- 12 ΧΕΙΡΙΣΤΗΡΙΟ ΦΛΑΣ ΑΡΙΣΤΕΡΟ
- 13 -
- 14 ΑΛΑΡΜ
- 15 LED ΑΝΤΙΚΛΕΠΤΙΚΟΥ (ΕΑΝ ΕΙΝΑΙ ΣΥΝΔΕ-
ΔΕΜΕΝΟ)
- 16 SELECT 3
- 17 ΓΕΙΩΣΗ ΑΙΣΘΗΤΗΡΩΝ
- 18 ΓΕΝΙΚΗ ΓΕΙΩΣΗ
- 19 ΓΕΝΙΚΗ ΓΕΙΩΣΗ
- 20 ΓΕΝΙΚΗ ΓΕΙΩΣΗ
- 21 + ΜΠΑΤΑΡΙΑ
- 22 + ΜΠΑΤΑΡΙΑ
- 23 ΕΝΕΡΓΟΠΟΙΗΣΗ ΡΕΛΕ ΦΩΤΩΝ ΜΕΣΑΙΑΣ
ΣΚΑΛΑΣ
- 24 -
- 25 ΧΕΙΡΙΣΤΗΡΙΟ ΘΕΡΜΑΙΝΟΜΕΝΩΝ ΧΕΙΡΟΛΑ-
ΒΩΝ
- 26 CAN L
- 27 CAN H
- 28 ΓΡΑΜΜΗ Κ
- 29 -
- 30 ΚΕΡΑΙΑ 1
- 31 -



32 -

33 -

34 ΕΝΕΡΓΟΠΟΙΗΣΗ ΠΙΣΩ ΔΕΞΙΟΥ ΦΛΑΣ

35 ΕΝΕΡΓΟΠΟΙΗΣΗ ΔΕΞΙΟΥ ΦΛΑΣ ΕΜΠΡΟΣ

36 ΕΝΕΡΓΟΠΟΙΗΣΗ ΠΙΣΩ ΑΡΙΣΤΕΡΟΥ ΦΛΑΣ

37 ΕΝΕΡΓΟΠΟΙΗΣΗ ΑΡΙΣΤΕΡΟΥ ΦΛΑΣ ΕΜΠ-
ΡΟΣ

38 ΕΝΕΡΓΟΠΟΙΗΣΗ ΑΡΙΣΤΕΡΗΣ ΘΕΡΜΑΙΝΟ-
ΜΕΝΗΣ ΧΕΙΡΟΛΑΒΗΣ

39 ΕΝΕΡΓΟΠΟΙΗΣΗ ΔΕΞΙΑΣ ΘΕΡΜΑΙΝΟΜΕ-
ΝΗΣ ΧΕΙΡΟΛΑΒΗΣ

40 ΚΕΡΑΙΑ 2

Περιεχόμενα

Κινητήρας από το όχημα

KIN OX

Αποσυναρμολόγηση κινητήρα από το όχημα

- Για να προχωρήσετε στην αφαίρεση του μπλοκ του κινητήρα πρέπει προηγουμένως να αφαιρέσετε το φίλτρο-κουτό αέρα, το προστατευτικό του κάρτερ και αποσυνδέσετε τη μπαταρία.
- Αφαιρέστε το πηρούνι μαζί με το κωνικό ζεύγος.



- Αποσυνδέστε τις μπουζόπιπες.



- Αποσυνδέστε τους συνδετήρες των ψεκαστήρων.



- Αποσυνδέστε τα καλώδια γκαζιού





- Αποσυνδέστε το συνδετήρα της βαλβίδας ρελαντί



- Αποσυνδέστε το συνδετήρα του αισθητήρα θερμοκρασίας κινητήρα.



- Αποσυνδέστε το συνδετήρα του αισθητήρα θέσης πεταλούδας.



- Αποσυνδέστε το συνδετήρα του αισθητήρα στροφών.



- Αποσυνδέστε το συνδετήρα του εναλλακτήρα.



- Αποσυνδέστε το συνδετήρα του αισθητήρα νεκρής ταχύτητας.



- Ξεβιδώστε και αφαιρέστε τις δύο βίδες.
- Αφαιρέστε το προστατευτικό της μίζας.



- Ξεβιδώστε και αφαιρέστε τη βίδα.
- Αποσυνδέστε τα καλώδια γείωσης.



- Αποσυνδέστε τους συνδετήρες της μίζας.



- Αποσυνδέστε το συνδετήρα του αισθητήρα Λάμδα



- Προτοιμάστε ένα δοχείο συλλογής.
- Ελευθερώστε το σωληνάκι εξαέρωσης συμπλέκτη.
- Αδειάστε το λάδι από το συμπλέκτη.



- Ξεβιδώστε και αφαιρέστε τη βίδα στερέωσης του σωλήνα λαδιού συμπλέκτη φυλάγοντας τη ροδέλα.
- Ελευθερώστε το σωλήνα του συμπλέκτη.



- Αποσυνδέστε τους συνδετήρες της κόρνας.



- Ξεβιδώστε και αφαιρέστε τον πείρο επάνω στερέωσης του ψυγείου.



- Ξεβιδώστε και αφαιρέστε το παξιμάδι του κάτω πείρου κρατώντας τη ροδέλα.



- Αφαιρέστε τον κάτω πείρο κρατώντας τη ροδέλα.



- Αφαιρέστε το κεντρικό σταντ.



- Ξεσφίξτε το σφιγκτήρα.



- Ξεβιδώστε και αφαιρέστε τις βίδες κρατώντας τις ροδέλες.



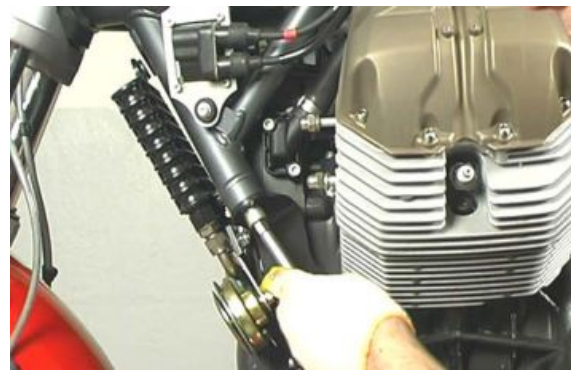
- Αφαιρέστε τις πολλαπλές εξαγωγής.



- Αφαιρέστε τον καταλύτη.



- Τοποθετήστε το καβαλέτο στήριξης του κινητήρα.
- Ενεργώντας και από τις δύο πλευρές, ξεβιδώστε και αφαιρέστε την εμπρόσθια βίδα στερέωσης.
- Ελευθερώστε τις καλωδιώσεις από τους σφιχτήρες.



- Ξεβιδώστε και αφαιρέστε τις δύο βίδες στερέωσης του σωλήνα σύνδεσης για τους ατμούς λαδιού.
- Μετακινήστε το σωλήνα σύνδεσης για τους ατμούς λαδιού



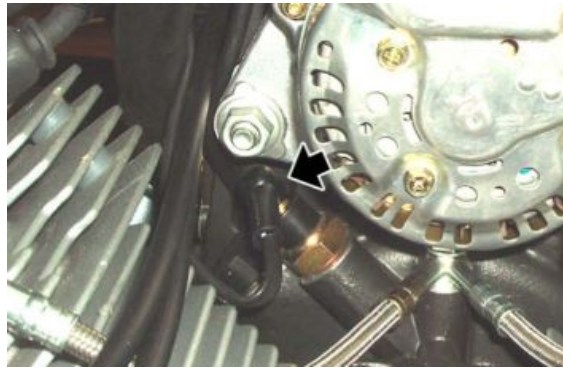
- Με τη βοήθεια ενός άλλου ατόμου, ξεβιδώστε και αφαιρέστε το επάνω παξιμάδι στερέωσης του κινητήρα φυλάγοντας τη ροδέλα.



- Αφαιρέστε τον επάνω πείρο φυλάγοντας τη ροδέλα.

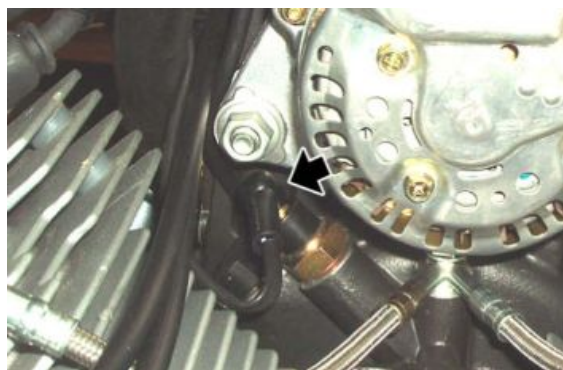


- Κατεβάστε λίγο τον κινητήρα.
- Αποσυνδέστε το συνδετήρα του αισθητήρα πίεσης λαδιού.
- Κατεβάστε εντελώς τον κινητήρα.



Τοποθέτηση κινητήρα στο το όχημα

- Με το πλαίσιο της μοτοσικλέτας στερεωμένο σε ένα αναβατόριο σηκώστε τον κινητήρα μέχρι να φτάσει στη θέση του.
- Κατά τη διάρκεια αυτής της ενέργειας αποκαταστήστε τη σύνδεση του πομπού πίεσης λαδιού.



- Τοποθετήστε τον επάνω πείρο μαζί με τη ροδέλα.



- Τοποθετήστε τη ροδέλα και σφίξτε το επάνω παξιμάδι στερέωσης του κινητήρα με την προδιαγραφόμενη ροπή.



- Τοποθετήστε το σωλήνα σύνδεσης για τους ατμούς λαδιού.
- Βιδώστε τις δύο βίδες.



- Ενεργώντας και από τις δύο πλευρές, σφίξτε την εμπρόσθια βίδα στερέωσης.



- Τοποθετήστε τον καταλύτη.



- Τοποθετήστε τις πολλαπλές εξαγωγής.



- Τοποθετήστε τις ροδέλες και σφίξτε τα παξιμάδια.



- Σφίξτε το σφιγκτήρα.



- Τοποθετήστε το κεντρικό σταντ.



- Τοποθετήστε τον κάτω πείρο μαζί με τη ροδέλα.



- Τοποθετήστε τη ροδέλα και σφίξτε το κάτω παξιμάδι στερέωσης του κινητήρα με την προδιαγραφόμενη ροπή.



- Τοποθετήστε το ψυγείο λαδιού.
- Σφίξτε τον επάνω πείρο στερέωσης.



- Συνδέστε τους συνδετήρες της κόρνας.



- Στερεώστε το σωληνάκι λαδιού συμπλέκτη με τη βίδα και τις σχετικές ροδέλες.



- Τοποθετήστε το σωληνάκι εξαέρωσης συμπλέκτη.
- Γεμίστε το κύκλωμα του συμπλέκτη.



- Συνδέστε το συνδετήρα του αισθητήρα Λάμδα



- Τοποθετήστε το συνδετήρα της μίζας.
- Βιδώστε το παξιμάδι και τοποθετήστε το λαστιχένιο κάλυμμα.



- Τοποθετήστε τα καλώδια γείωσης.



- Βιδώστε τη βίδα..



- Τοποθετήστε το προστατευτικό της μίζας.
- Βιδώστε τις δύο βίδες.



- Συνδέστε το συνδετήρα του αισθητήρα νεκρής ταχύτητας.



- Συνδέστε τους συνδετήρες του εναλ-
λακτήρα.





- Συνδέστε το συνδετήρα του αισθητήρα στροφών.



- Συνδέστε το συνδετήρα του αισθητήρα θέσης πεταλούδας.



- Συνδέστε το συνδετήρα του αισθητήρα θερμοκρασίας κινητήρα.



- Συνδέστε το συνδετήρα της βαλβίδας ρελαντί



- Τοποθετήστε σωστά τις ντίζες γκαζιού ρυθμίζοντας το διάκενο.



- Συνδέστε τους συνδετήρες των ψεκαστήρων.



- Συνδέστε τις τέσσερις μπουζόπιπες.



- Επανασυναρμολογήστε το πιρούνι κομπλέ, τη ράβδο αντίδρασης, τις αρθρώσεις, τη δαγκάνα του φρένου και τον πίσω τροχό.



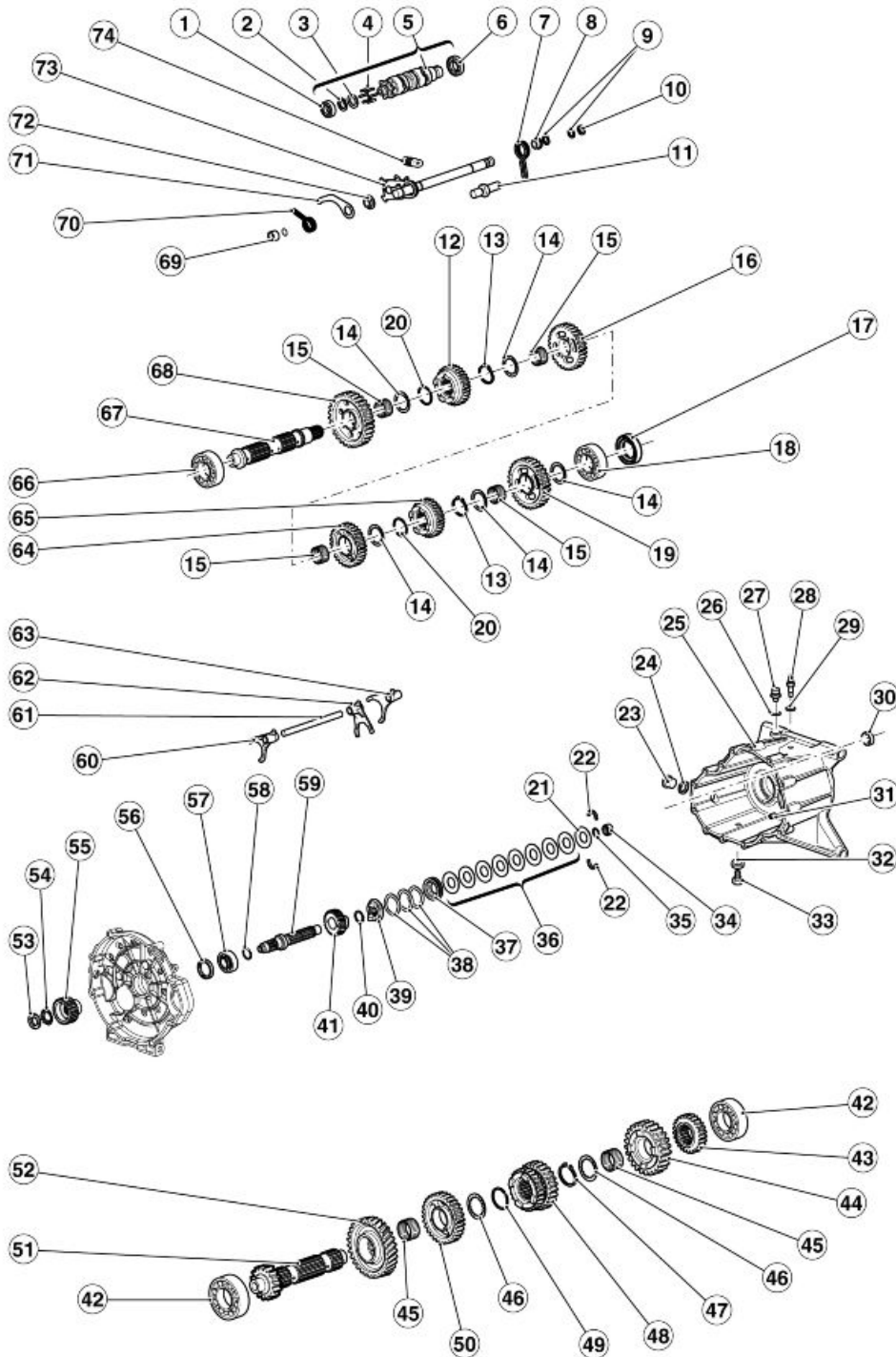
Περιεχόμενα

Κινητήρας

KIV

Κιβώτιο ταχυτήτων

Σχέδιο



ΥΠΟΜΝΗΜΑ:

1. Ένσφαιρο έδρανο
2. Ελαστικός δακτύλιος

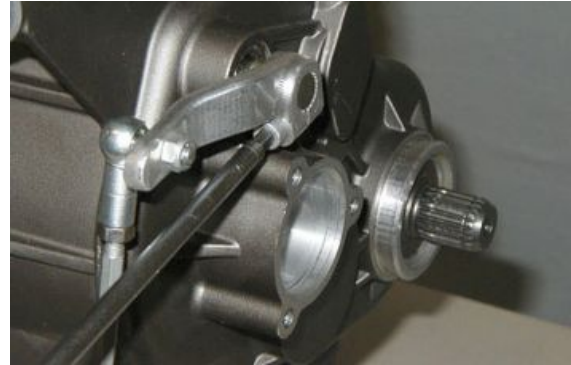
3. Πάχος
4. Πείρος
5. Δεσμοδρομικό πλήρες
6. Ένσφαιρο έδρανο
7. Ελατήριο
8. Αποστάτης
9. Ελαστικός δακτύλιος
10. Έδρανο ζεύξης
11. Πείρος αγκίστρωσης
12. Γρανάζι
13. Ελαστικός δακτύλιος
14. Ροδέλα ασφαλείας (Γκρόβερ)
15. Έδρανο κύλησης
16. Γρανάζι
17. Δακτύλιος στεγανότητας
18. Ένσφαιρο έδρανο
19. Γρανάζι
20. Ελαστικός δακτύλιος
21. Δίσκος
22. Ημιδακτύλιος
23. Τάπα λαδιού
24. Γκρόβερ
25. Κιβώτιο ταχυτήτων
26. Ροδέλα αλουμινίου
27. Τάπα εξαέρωσης
28. Αισθητήρας νεκρής ταχύτητας
29. Φλάντζα
30. Δακτύλιος στεγανότητας
31. Δακτύλιος αποστάτης
32. Φλάντζα
33. Τάπα αποστράγγισης λαδιού
34. Έδρανο κύλησης
35. Ελαστικός δακτύλιος
36. Ελατηριωτός δακτύλιος
37. Ωστήρας ελατηρίου
38. Φρεζαριστές ροδέλες
39. Κολάρο
40. Ελαστικός δακτύλιος

41. Ενδιάμεσο γρανάζι (Κόμπλερ)
42. Ένσφαιρο έδρανο
43. Γρανάζι
44. Γρανάζι
45. Έδρανο κύλησης
46. Ροδέλα ασφαλείας (Γκρόβερ)
47. Ελαστικός δακτύλιος
48. Γρανάζι
49. Ελαστικός δακτύλιος
50. Γρανάζι
51. Πρωτεύων άξονας
52. Γρανάζι μετάδοσης κίνησης
53. Δακτύλιος
54. Γκρόβερ
55. Εσωτερικό σώμα συμπλέκτη
56. Δακτύλιος στεγανότητας
57. Ένσφαιρο έδρανο
58. Δακτύλιος (o-ring)
59. Άξονας συμπλέκτη
60. Δίχαλο
61. Άξονας δίχαλου
62. Δίχαλο
63. Δίχαλο
64. Γρανάζι
65. Γρανάζι
66. Ένσφαιρο έδρανο
67. Δευτερεύων άξονας
68. Γρανάζι
69. Αποστάτης
70. Ελατήριο
71. Μοχλός Index
72. Δακτύλιος αποστάτης
73. Προεπιλογέας πλήρης
74. Ελατήριο

Κιβώτιο ταχυτήτων

Αφαίρεση του κιβωτίου ταχυτήτων

- Αφαιρέστε τη μίζα.
- Βεβαιωθείτε ότι το κιβώτιο ταχυτήτων βρίσκεται σε νεκρή ταχύτητα.
- Ξεβιδώστε και αφαιρέστε τη βίδα και βγάλτε το μοχλό ταχυτήτων.



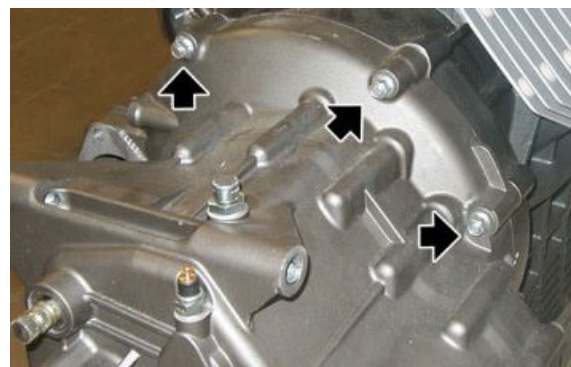
- Ξεβιδώστε και αφαιρέστε την τάπα.



- Τοποθετήστε ένα δοχείο κατάλληλης χωρητικότητας από κάτω, ξεβιδώστε και αφαιρέστε την τάπα προκειμένου να αδειάσει όλο το λάδι του κιβωτίου ταχυτήτων.



- Ξεβιδώστε και αφαιρέστε τις τρεις βίδες.



- Ξεβιδώστε και αφαιρέστε τις δύο βίδες.



- Ξεβιδώστε και αφαιρέστε τη βίδα.



- Αφαιρέστε το κιβώτιο ταχυτήτων.



βλέπετε επίσης

[Αφαίρεση μίζας](#)
[Αντικατάσταση](#)

Αξονες κιβωτίων ταχυτήτων

Αποσύνθεση του κιβωτίου ταχυτήτων

- Αφαιρέστε το κιβώτιο ταχυτήτων.



- Τοποθετήστε το κιβώτιο ταχυτήτων στο ειδικό εργαλείο στήριξης του κιβωτίου και σε μία μέγγενη.

Ειδικά Εργαλεία

05.90.25.30 Βάση κουτιού κιβωτίου ταχυτήτων

- Ξεβιδώστε και αφαιρέστε τη ντίζα του χιλιομετρητή και φυλάξτε τη ροδέλα που παραμένει στο εσωτερικό του κιβωτίου.



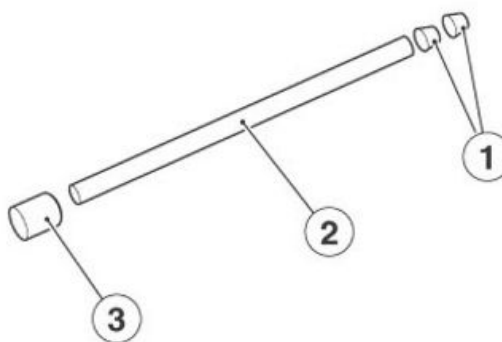
- Τραβήξτε από την εξωτερική πλευρά τον κύλινδρο ώθησης και φυλάξτε το δακτύλιο (o-ring) και τη ροδέλα.



- Αφαιρέστε το έδρανο το ωστικό έδρανο και το δίσκο.



- Ξεβιδώστε τους δύο οδηγούς (1) και αφαιρέστε τη ράβδο (2), φυλάγοντας τον δακτύλιο (3).



- Διπλώστε τα πτερύγια του γκρόβερ.



- Με ένα ειδικό εργαλείο και το εργαλείο εμπλοκής του σώματος του συμπλέκτη, ξεβιδώστε και αφαιρέστε το δακτύλιο, φυλάγοντας το εσωτερικό σώμα του συμπλέκτη.

Ειδικά Εργαλεία

05.91.26.30 Εργαλείο σφιξίματος δακτυλίου πείρου πηρουνιού - μουαγιέ συμπλέκτη

30.91.28.10 Μπλοκάρισμα σώματος συμπλέκτη

- Ανοίξτε το κιβώτιο ταχυτήτων χρησιμοποιώντας το ειδικό εργαλείο.

Ειδικά Εργαλεία

05.91.25.30 Άνοιγμα κιβωτίου ταχυτήτων



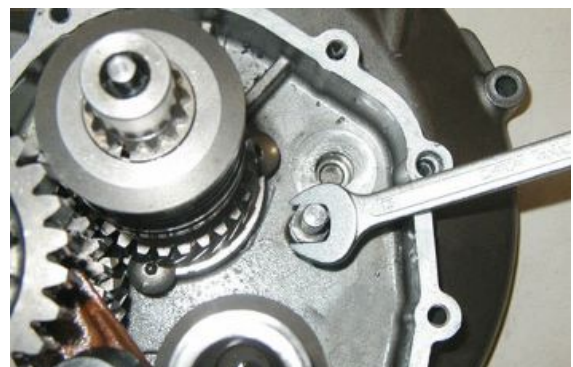
- Ελευθερώστε το ελατήριο.



- Πιέζοντας ελαφρά τον επιλογέα, τραβήξτε έξω το ολόκληρο τον ωστικό μοχλό.



- Ξεβιδώστε και αφαιρέστε τον πείρο με σπείρωμα.



- Χρησιμοποιήστε λάστιχα για να δεσμεύσετε το σύστημα αξόνων του κιβωτίου ταχυτήτων και αφαιρέστε ολόκληρο το σύστημα.



- Εάν είναι απαραίτητο αφαιρέστε τα έδρανα από το κιβώτιο ταχυτήτων.



- Αφού τοποθετήσετε τους άξονες του κιβωτίου ταχυτήτων σε έναν πάγκο, αφαιρέστε τα λάστιχα προσεκτικά.
- Χωρίστε τους άξονες και σημαδέψτε τις φουρκέτες πριν από τη συναρμολόγηση.



- Τραβήξτε έξω τις φουρκέτες και τον άξονα.





- Αν κρίνεται ότι είναι απαραίτητο αντικαταστήστε τα έδρανα και αφαιρέστε τον άξονα από το συμπλέκτη.



Αφαίρεση του αρχικού άξονα

- Αφαιρέστε τον πρωτεύοντα άξονα.
- Ενεργήστε στον πρωτεύοντα άξονα από την πλευρά του γραναζιού δεύτερης ταχύτητας.



- Αφαιρέστε το γρανάτζι της δεύτερης ταχύτητας φυλάγοντας το έδρανο κύλησης.



- Αφαιρέστε το γρανάτζι της έκτης ταχύτητας και φυλάξτε τη ροδέλα ασφαλείας (γκρόβερ).



- Αφαιρέστε τον ελαστικό δακτύλιο.



- Αφαιρέστε το γρανάζι της τρίτης και τέταρτης ταχύτητας.



- Αφαιρέστε τον ελαστικό δακτύλιο και φυλάξτε τη ροδέλα ασφαλείας (γκρόβερ).



- Αφαιρέστε το γρανάζι της πέμπτης ταχύτητας και φυλάξτε το έδρανο κύλησης.



- Θερμάνετε με έναν κατάλληλο θερμαντήρα τον άξονα και αφαιρέστε το ελικοειδές γρανάζι μετάδοσης.



Αφαίρεση του δευτεροβάθμιου άξονα

- Αφαιρέστε τον δευτερεύοντα άξονα.
- Ενεργήστε από την πλευρά αυλάκωσης τους δευτερεύοντα άξονα.



- Αφαιρέστε τη ροδέλα ασφαλείας (γκρόβερ).



- Αφαιρέστε το γρανάζι δεύτερης ταχύτητας και φυλάξτε το έδρανο κύλησης και τη ροδέλα ασφαλείας (γκρόβερ).



- Αφαιρέστε τον ελαστικό δακτύλιο.



- Αφαιρέστε το γρανάζι της έκτης ταχύτητας.



- Αφαιρέστε τον ελαστικό δακτύλιο και φυλάξτε τη ροδέλα ασφαλείας (γκρόβερ).



- Αφαιρέστε το γρανάζι της τέταρτης ταχύτητας και φυλάξτε το έδρανο κύλησης.



- Αφαιρέστε το γρανάζι τρίτης ταχύτητας και φυλάξτε το έδρανο κύλησης και τη ροδέλα ασφαλείας (γκρόβερ).



- Αφαιρέστε τον ελαστικό δακτύλιο.



- Αφαιρέστε το γρανάζι της πέμπτης ταχύτητας.



- Αφαιρέστε τον ελαστικό δακτύλιο, τη ροδέλα ασφαλείας (γκρόβερ) και τραβήξτε το γρανάζι πρώτης ταχύτητας κρατώντας το έδρανο κύλησης.
- Αν είναι απαραίτητο, αφαιρέστε το έδρανο.

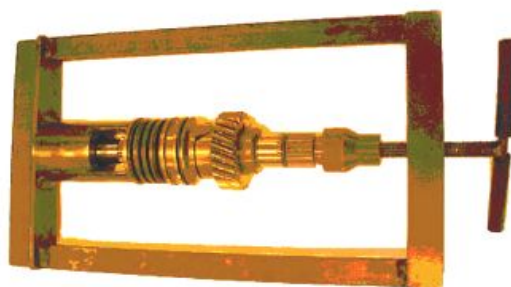


βλέπετε επίσης

[Αποσύνθεση του κιβωτίου ταχυτήτων](#)

Αποσύνθεση του άξονα συμπλεκτών

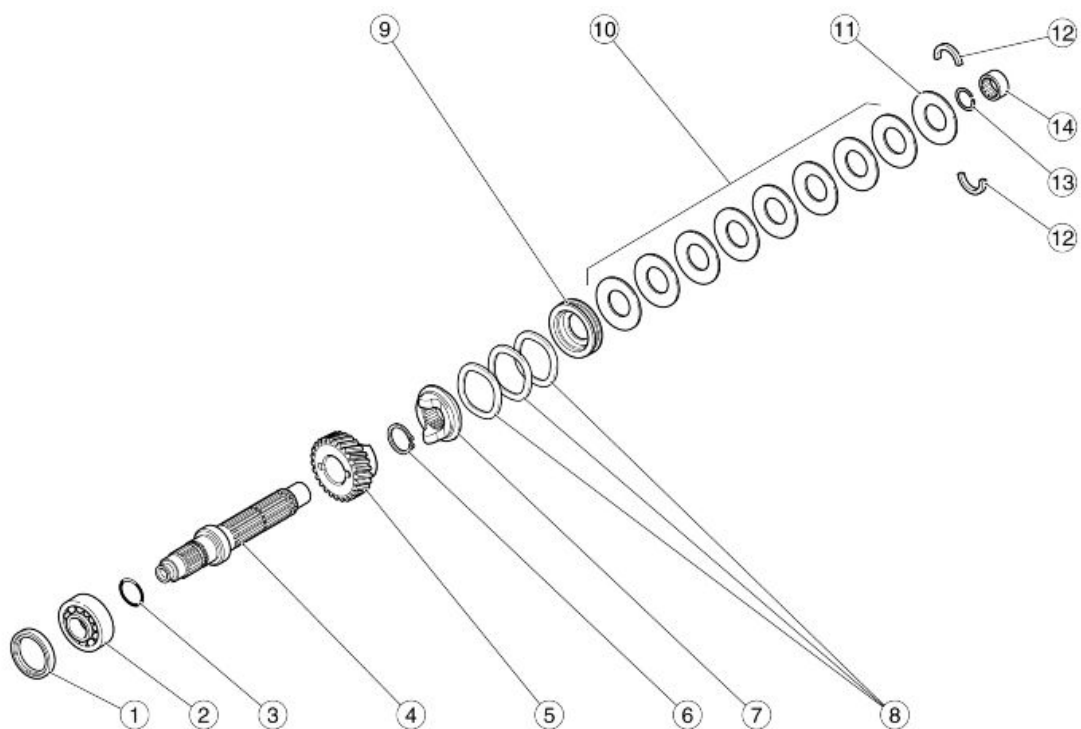
- Αφαιρέστε το κιβώτιο ταχυτήτων από το μπλοκ του κινητήρα.
- Αποσυναρμολογήστε το κιβώτιο ταχυτήτων.
- Τοποθετήστε τον άξονα του συμπλέκτη στο ειδικό εργαλείο για την αποσυναρμολόγηση.



Ειδικά Εργαλεία

000019663300 Εργαλείο αποσυναρμολόγησης άξονα συμπλέκτη

- Πιέστε τον ελατηριωτό δακτύλιο (10) μέχρι να ελευθερωθούν οι ημιδακτύλιοι (12).
- Αφαιρέστε τον ελατηριωτό δακτύλιο (10).
- Αφαιρέστε το δίσκο (11)
- Αφαιρέστε τη φρεζαριστή ροδέλα (8).
- Αφαιρέστε το κολάρο (7).
- Αφαιρέστε τον ελαστικό δακτύλιο (6).
- Αφαιρέστε το ενδιάμεσο γρανάζι (κόμπλερ) (5).
- Βγάλτε τον άξονα του συμπλέκτη (4).



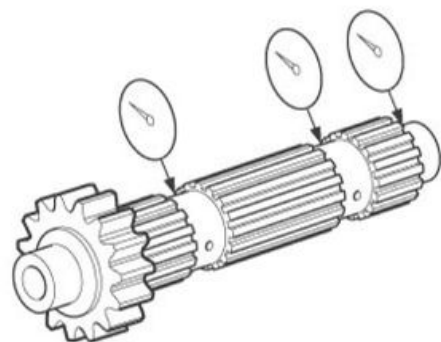
Έλεγχος του αρχικού άξονα

Μετρήστε με ένα μικρόμετρο και μία διάταξη κεντραρίσματος, την ομοαξονικότητα του πρωτεύοντα άξονα και εάν δεν συμφωνεί με τις προδιαγραφές, αντικαταστήστε.

Τεχνικά χαρακτηριστικά

Όριο ομοαξονικότητας άξονα.

0,08 mm (0,0031 in)



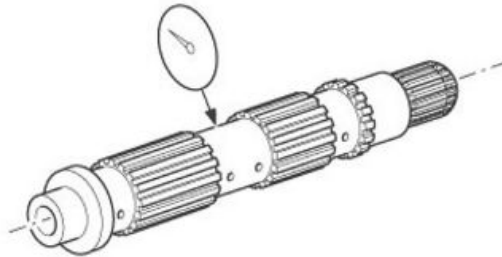
Ελέγξτε αν υπάρχουν σημάδια και φθορά στα γρανάζια μετάδοσης και ενδεχομένως αντικαταστήστε τα ελαττωματικά γρανάζια.

Ελέγξτε αν υπάρχουν ραγίσματα, ζημιά ή σημάδια φθοράς στα δόντια εμπλοκής των γραναζιών και ενδεχομένως αντικαταστήστε αυτά που είναι ελαττωματικά.

Ελέγξτε την κίνηση των γραναζιών μετάδοσης και εάν δεν είναι κανονική αντικαταστήστε το τμήμα που παρουσιάζει πρόβλημα.

Έλεγχος του δευτεροβάθμιου άξονα

Μετρήστε με ένα μικρόμετρο και μία διάταξη κεντραρίσματος, την ομοαξονικότητα του δευτερεύοντα άξονα και εάν δεν συμφωνεί με τις προδιαγραφές, αντικαταστήστε.



Τεχνικά χαρακτηριστικά

Όριο ομοαξονικότητας άξονα.

0,08 mm (0,0031 in)

Ελέγξτε αν υπάρχουν σημάδια και φθορά στα γρανάζια μετάδοσης και ενδεχομένως αντικαταστήστε τα ελαττωματικά γρανάζια.

Ελέγξτε αν υπάρχουν ραγίσματα, ζημιά ή σημάδια φθοράς στα δόντια εμπλοκής των γραναζιών και ενδεχομένως αντικαταστήστε αυτά που είναι ελαττωματικά.

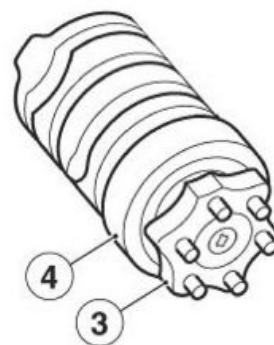
Ελέγξτε την κίνηση των γραναζιών μετάδοσης και εάν δεν είναι κανονική αντικαταστήστε το τμήμα που παρουσιάζει πρόβλημα.

Έλεγχος δεσμοδρομικού

Ελέγξτε αν υπάρχει ζημιά, χαρακώσεις ή φθορά στο ταμπόρο του κιβωτίου ταχυτήτων και ενδεχομένως αντικαταστήστε το δεσμοδρομικό σύστημα.

Ελέγξτε αν υπάρχει ζημιά, χαρακώσεις ή φθορά στο τμήμα του δεσμοδρομικού «3» και ενδεχομένως αντικαταστήστε.

Ελέγξτε αν υπάρχει ζημιά, και σημάδια στο έδρανο του δεσμοδρομικού «4» και ενδεχομένως αντικαταστήστε το δεσμοδρομικό.

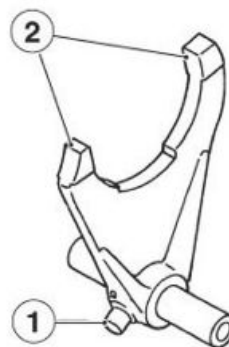


Έλεγχος των δικράνων

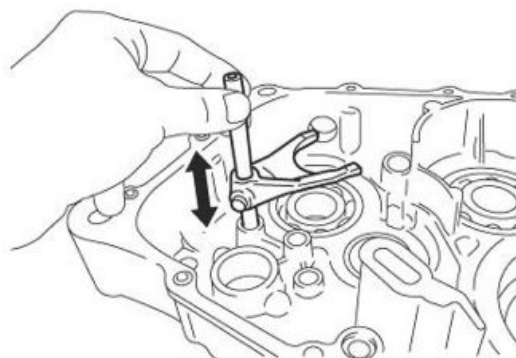
ΣΗΜΕΙΩΣΗ

Η ΠΑΡΑΚΑΤΩ ΔΙΑΔΙΚΑΣΙΑ ΕΦΑΡΜΟΖΕΤΑΙ ΣΕ ΟΛΕΣ ΤΙΣ ΦΟΥΡΚΕΤΕΣ ΤΟΥ ΚΙΒΩΤΙΟΥ ΤΑΧΥΤΗΤΩΝ.

- Ελέγξτε αν υπάρχει ζημιιά, παραμορφώσεις ή σημάδια φθοράς στο κυλινδράκι του έκκεντρου της φουρκέτας του κιβωτίου ταχυτήτων «1» και στο δόντι τις φουρκέτας «2».
- Ενδεχομένως αντικαταστήστε τη φουρκέτα.



- Ελέγξτε την κίνηση της φουρκέτας του κιβωτίου ταχυτήτων και εάν δεν είναι κανονική αντικαταστήστε τη φουρκέτα.



βλέπετε επίσης

[Αποσύνθεση του κιβωτίου ταχυτήτων](#)

Εγκατάσταση του αρχικού άξονα

ΣΗΜΕΙΩΣΗ

ΓΙΑ ΤΗΝ ΕΠΑΝΑΣΥΝΑΡΜΟΛΟΓΗΣΗ, ΑΚΟΛΟΥΘΗΣΤΕ ΤΙΣ ΙΔΙΕΣ ΟΔΗΓΙΕΣ ΟΠΩΣ ΚΑΙ ΓΙΑ ΤΗΝ ΑΠΟΣΥΝΑΡΜΟΛΟΓΗΣΗ, ΕΝΕΡΓΩΝΤΑΣ ΜΕ ΑΝΤΙΣΤΡΟΦΗ ΣΕΙΡΑ ΚΑΙ ΑΛΛΑΖΟΝΤΑΣ ΟΛΟΥΣ ΤΟΥΣ ΔΑΚΤΥΛΙΟΥΣ ΣΤΕΓΑΝΟΤΗΤΑΣ ΚΑΙ ΤΙΣ ΡΟΔΕΛΕΣ ΑΣΦΑΛΕΙΑΣ ΠΟΥ ΑΦΑΙΡΕΣΑΤΕ.

βλέπετε επίσης

[Αφαίρεση του αρχικού άξονα](#)

Εγκατάσταση του δευτεροβάθμιου άξονα

ΣΗΜΕΙΩΣΗ

ΓΙΑ ΤΗΝ ΕΠΑΝΑΣΥΝΑΡΜΟΛΟΓΗΣΗ, ΑΚΟΛΟΥΘΗΣΤΕ ΤΙΣ ΙΔΙΕΣ ΟΔΗΓΙΕΣ ΟΠΩΣ ΚΑΙ ΓΙΑ ΤΗΝ ΑΠΟΣΥΝΑΡΜΟΛΟΓΗΣΗ, ΕΝΕΡΓΩΝΤΑΣ ΜΕ ΑΝΤΙΣΤΡΟΦΗ ΣΕΙΡΑ ΚΑΙ ΑΛΛΑΖΟΝΤΑΣ ΟΛΟΥΣ ΤΟΥΣ ΔΑΚΤΥΛΙΟΥΣ ΣΤΕΓΑΝΟΤΗΤΑΣ ΚΑΙ ΤΙΣ ΡΟΔΕΛΕΣ ΑΣΦΑΛΕΙΑΣ ΠΟΥ ΑΦΑΙΡΕΣΑΤΕ.

βλέπετε επίσης

[Αφαίρεση του δευτεροβάθμιου άξονα](#)

Συγκέντρωση του άξονα συμπλεκτών

ΣΗΜΕΙΩΣΗ

ΓΙΑ ΤΗΝ ΕΠΑΝΑΣΥΝΑΡΜΟΛΟΓΗΣΗ, ΑΚΟΛΟΥΘΗΣΤΕ ΤΙΣ ΙΔΙΕΣ ΟΔΗΓΙΕΣ ΟΠΩΣ ΚΑΙ ΓΙΑ ΤΗΝ ΑΠΟΣΥΝΑΡΜΟΛΟΓΗΣΗ, ΕΝΕΡΓΩΝΤΑΣ ΜΕ ΑΝΤΙΣΤΡΟΦΗ ΣΕΙΡΑ ΚΑΙ ΑΛΛΑΖΟΝΤΑΣ ΟΛΟΥΣ ΤΟΥΣ ΔΑΚΤΥΛΙΟΥΣ ΣΤΕΓΑΝΟΤΗΤΑΣ ΚΑΙ ΤΙΣ ΡΟΔΕΛΕΣ ΑΣΦΑΛΕΙΑΣ ΠΟΥ ΑΦΑΙΡΕΣΑΤΕ.

βλέπετε επίσης

[Αποσύνθεση του άξονα συμπλεκτών](#)

Συγκέντρωση του κιβωτίου ταχυτήτων

ΣΗΜΕΙΩΣΗ

ΓΙΑ ΤΗΝ ΕΠΑΝΑΣΥΝΑΡΜΟΛΟΓΗΣΗ, ΑΚΟΛΟΥΘΗΣΤΕ ΤΙΣ ΙΔΙΕΣ ΟΔΗΓΙΕΣ ΟΠΩΣ ΚΑΙ ΓΙΑ ΤΗΝ ΑΠΟΣΥΝΑΡΜΟΛΟΓΗΣΗ, ΕΝΕΡΓΩΝΤΑΣ ΜΕ ΑΝΤΙΣΤΡΟΦΗ ΣΕΙΡΑ ΚΑΙ ΑΛΛΑΖΟΝΤΑΣ ΟΛΟΥΣ ΤΟΥΣ ΔΑΚΤΥΛΙΟΥΣ ΣΤΕΓΑΝΟΤΗΤΑΣ ΚΑΙ ΤΙΣ ΡΟΔΕΛΕΣ ΑΣΦΑΛΕΙΑΣ ΠΟΥ ΑΦΑΙΡΕΣΑΤΕ.

βλέπετε επίσης

[Αποσύνθεση του κιβωτίου ταχυτήτων](#)

Βολάν

Αφαίρεση του σφονδύλου

- Αφαιρέστε το συμπλέκτη.
- Τοποθετήστε το εργαλείο μπλοκαρίσματος του σφονδύλου και ξεβιδώστε τις έξι βίδες συγκράτησης του σφονδύλου διαγώνια και σταδιακά.
- Αφαιρέστε το εργαλείο μπλοκαρίσματος.



Ειδικά Εργαλεία

12.91.18.01 Εργαλείο μπλοκαρίσματος σφονδύλου και κορώνας εκκίνησης

- Αφαιρέστε το σφόνδυλο.



βλέπετε επίσης

[Αποσυναρμολόγηση συμπλέκτη](#)

Έλεγχος

- Ελέγξτε μήπως ο σφόνδυλος παρουσιάζει χαρακώσεις στην επιφάνεια επαφής του δίσκου.
- Ελέγξτε ώστε οι επιφάνειες στήριξης στον άξονα του κινητήρα να μην έχουν παραμορφώσεις, σε αντίθετη περίπτωση αντικαταστήστε το σφόνδυλο.

Εγκατάσταση του σφονδύλου

- Τοποθετήστε το σφόνδυλο.

ΣΗΜΕΙΩΣΗ

ΑΚΟΛΟΥΘΗΣΤΕ ΤΙΣ ΑΝΑΦΟΡΕΣ ΤΟΠΟΘΕΤΗΣΗΣ ΤΟΥ ΣΦΟΝΔΥΛΟΥ.

ΠΡΟΣΟΧΗ

ΟΙ ΒΙΔΕΣ, ΔΕΔΟΜΕΝΟΥ ΤΟΥ ΥΨΗΛΟΥ ΦΟΡΤΙΟΥ ΚΑΙ ΤΩΝ ΚΑΤΑΠΟΝΗΣΕΩΝ ΣΤΙΣ ΟΠΟΙΕΣ ΥΠΟΚΕΙΝΤΑΙ, ΚΑΤΑ ΤΗΝ ΕΠΟΜΕΝΗ ΣΥΝΑΡΜΟΛΟΓΗΣΗ ΠΡΕΠΕΙ ΝΑ ΑΛΛΑΖΟΝΤΑΙ ΜΕ ΚΑΙΝΟΥΡΓΙΕΣ.



- Τοποθετήστε το εργαλείο μπλοκαρίσματος του σφονδύλου και σφίξτε τις έξι βίδες συγκράτησης του σφονδύλου ενεργώντας διαγώνια και σταδιακά.
- Τοποθετήστε το συμπλέκτη.



Ειδικά Εργαλεία

12.91.18.01 Εργαλείο μπλοκαρίσματος σφονδύλου και κορώνας εκκίνησης

βλέπετε επίσης

[Τοποθέτηση συμπλέκτη](#)

Αλτερνατέρ

Αφαίρεση εναλλάκτη

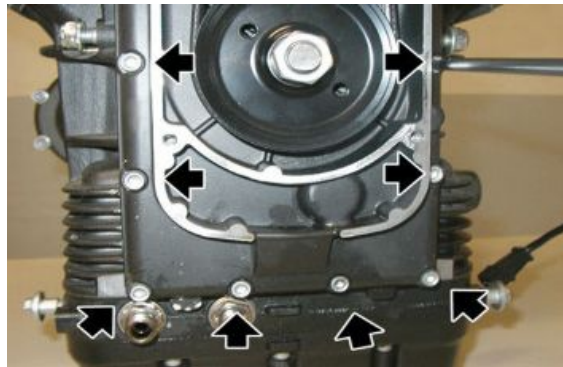
- Ξεβιδώστε και αφαιρέστε τις έξι βίδες φυλάγοντας τους δακτύλιους αποστάτες.



- Αφαιρέστε το καπάκι.



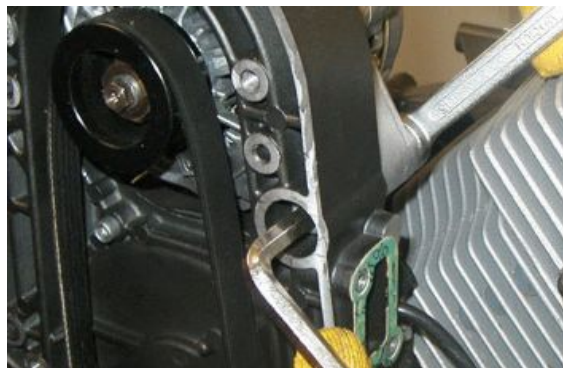
- Ξεβιδώστε και αφαιρέστε τις οκτώ βίδες.



- Ξεβιδώστε και αφαιρέστε τις δύο βίδες.



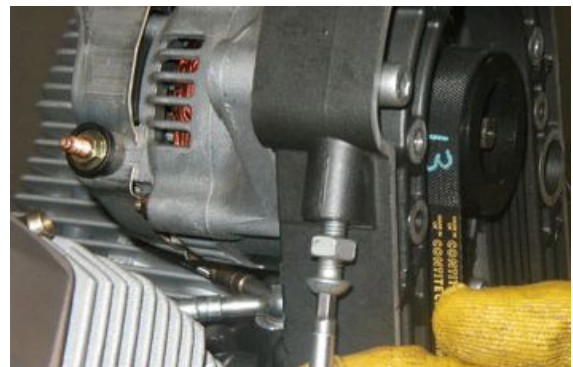
- - Ξεβιδώστε το παξιμάδι κρατώντας τη βίδα.



- Ξεσφίξτε τη βίδα.



- Ξεσφίξτε το παξιμάδι και ξεβιδώστε τη βίδα ρύθμισης, προκειμένου να μετακινηθεί προς τα κάτω ο εναλλακτήρας.



- Ξεβιδώστε εντελώς και αφαιρέστε τη βίδα.



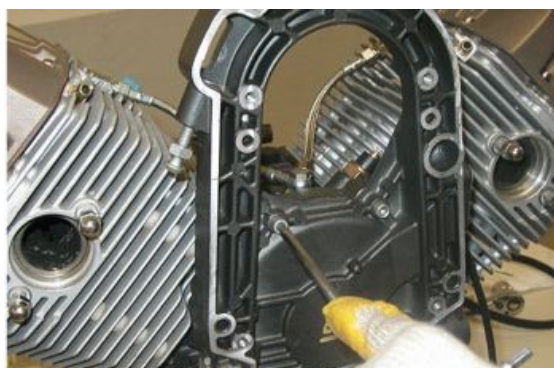
- Αφαιρέστε τον ιμάντα και τον εναλλακτήρα μαζί με την τροχαλία.



- Με ένα πιστόλι πεπιεσμένου αέρα ξεβιδώστε και αφαιρέστε το παξιμάδι και κρατήστε τον αποστάτη.
- Τραβήξτε την κάτω τροχαλία.



- Ξεβιδώστε και αφαιρέστε τις δύο βίδες.



- Αφαιρέστε τη βάση του εναλλακτήρα.
- Αν είναι απαραίτητο, αφαιρέστε το δακτύλιο στεγανότητας.



Τέντωμα ιμάντα

- Αφαιρέστε και τα δύο πλαϊνά φέριγκ από το ρεζερβουάρ καυσίμου.
- Αφαιρέστε τη δεξιά πολλαπλής εξαγωγής.
- Αφαιρέστε τον εγκέφαλο.
- Ξεβιδώστε και αφαιρέστε τη βίδα στερέωσης του δοχείου ανάκτησης λαδιού κινητήρα.



- Ξεβιδώστε και αφαιρέστε αποστάτη.



- Ξεβιδώστε και αφαιρέστε τις πέντε βίδες στερέωσης του καπακιού μετάδοσης.
- Αφαιρέστε το καπάκι μετάδοσης.
- Ξεσφίξτε το κόντρα παξιμάδι ρύθμισης.



- Χρησιμοποιώντας το εργαλείο τεντώματος του ιμάντα (κωδ. 05.94.86.30), τεντώστε τον ιμάντα με την προδιαγραφόμενη ροπή.
- Βιδώστε το ρεγουλαδόρο.
- Σφίξτε το κόντρα παξιμάδι.



Ειδικά Εργαλεία

05.94.86.30 Εργαλείο τεντώματος ιμάντα

Τοποθέτηση εναλλάκτη

- Αν έχει αφαιρεθεί, αντικαταστήστε το δακτύλιο στεγανότητας, χρησιμοποιώντας το ζουμπά για το δακτύλιο στεγανοποίησης του καπακιού μετάδοσης.

Ειδικά Εργαλεία

05.92.72.30 Ζουμπάς δακτυλίου στεγανοποίησης καπακιού μετάδοσης



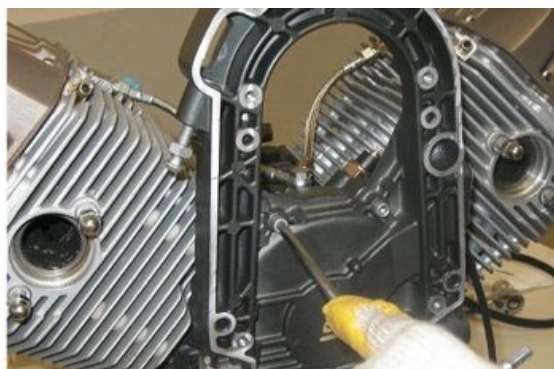
- Αντικαταστήστε την τσιμούχα και τοποθετήστε τη βάση του εναλλακτήρα, χρησιμοποιώντας τον κώνο εισαγωγής του εμπρόσθιου καπακιού.
- Αφαιρέστε στη συνέχεια τον κώνο εισαγωγής.



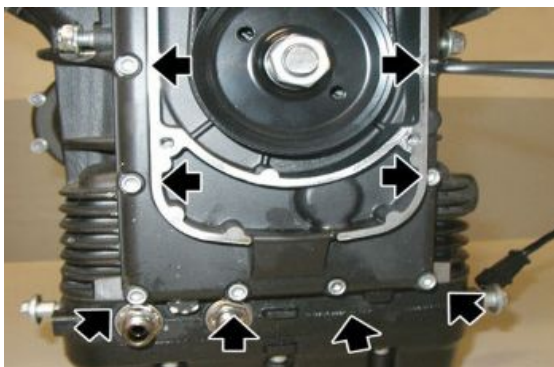
Ειδικά Εργαλεία

05.91.17.30 Κώνος εισαγωγής εμπρόσθιου καπακιού

- Βιδώστε τις δύο βίδες.



- Βιδώστε τις οκτώ κάτω βίδες.
- Ενεργώντας διαγώνια και σταδιακά, σφίξτε τις δέκα βίδες στερέωσης της βάσης του εναλλακτήρα.



- Τοποθετήστε την κάτω τροχαλία και τον αποστάτη.
- Σφίξτε το παξιμάδι με την προδιαγραφόμενη ροπή.



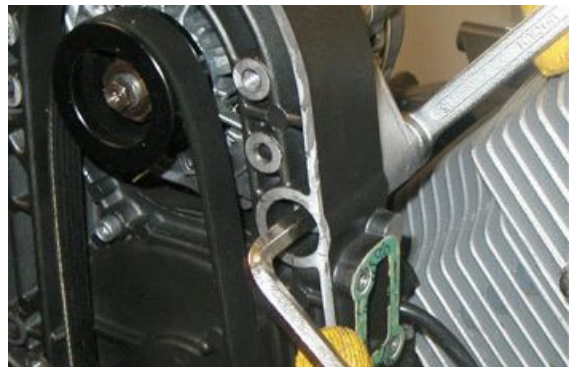
- Τοποθετήστε τον εναλλακτήρα και τον ιμάντα μετάδοσης.



- Τοποθετήστε τη βίδα και σφίξτε την προκαταρκτικά.



- Τοποθετήστε τη βίδα και σφίξτε το παξιμάδι.



- Χρησιμοποιώντας το εργαλείο τεντώματος του ιμάντα (κωδ. 05.94.86.30), τεντώστε τον ιμάντα με την προκαθορισμένη ροπή και βιδώστε το ρεγουλαδόρο.
- Αφαιρέστε το εργαλείο τεντώματος από τον ιμάντα.
- Μπλοκάρτε το ρεγουλαδόρο στη θέση του σφίγγοντας το κόντρα παξιμάδι.



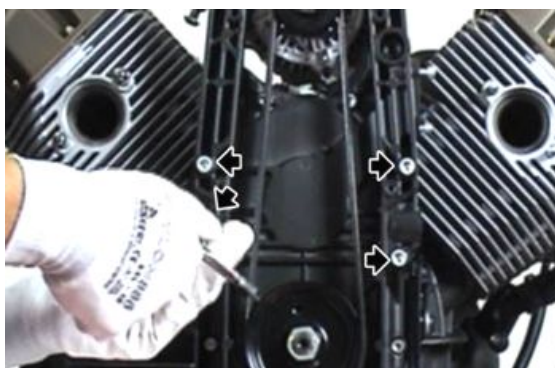
Ειδικά Εργαλεία

05.94.86.30 Εργαλείο τεντώματος ιμάντα

- Σφίξτε τις βίδες στερέωσης του εναλλακτήρα.



- Σφίξτε τις τέσσερις βίδες ενεργώντας σταδιακά και διαγώνια.



- Τοποθετήστε το καπάκι του συστήματος μετάδοσης.
- Σφίξτε τις πέντε βίδες ενεργώντας σταδιακά και διαγώνια.



Μίζας

Αφαίρεση μίζας

- Ξεβιδώστε και αφαιρέστε τις δύο βίδες φυλάγοντας τις ροδέλες.



- Τραβήξτε έξω τη μίζα.



Πλευρά συμπλέκτη

Αποσυναρμολόγηση συμπλέκτη

- Αφαιρέστε το κιβώτιο ταχυτήτων από τον κινητήρα.
- Εφαρμόστε στο σφόνδυλο του κινητήρα το εργαλείο μπλοκαρίσματος και το εργαλείο συμπίεσης του ελατηρίου του συμπλέκτη.



Ειδικά Εργαλεία

30.90.65.10 Εργαλείο συναρμολόγησης συμπλέκτη

12.91.18.01 Εργαλείο μπλοκαρίσματος σφονδύλου και κορώνας εκκίνησης

- Ξεβιδώστε και αφαιρέστε τις οκτώ βίδες συγκράτησης της οδοντωτής κορώνας στο σφόνδυλο του κινητήρα.



- Αφαιρέστε την οδοντωτή κορώνας εκκίνησης.



Από το εσωτερικό του σφονδύλου του κινητήρα αφαιρέστε:

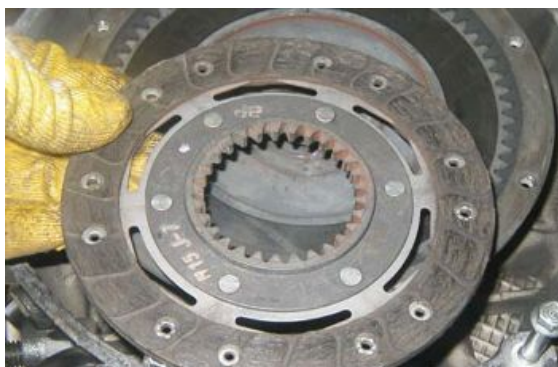
- το δίσκο του συμπλέκτη



- Τον ενδιάμεσο δίσκο.



- Το δεύτερο δίσκο του συμπλέκτη



- Την τάπα του δίσκου πίεσης του ελατηρίου..



- Το δίσκο πίεσης μαζί με το ελατήριο.



Έλεγχος δίσκων συμπλέκτη

Οδηγούμενοι δίσκοι

Ελέγξτε ότι οι επιφάνειες στήριξης των οδηγούμενων δίσκων είναι εντελώς λείες και επίπεδες και ότι η εξωτερική οδόντωση που λειτουργεί στο εσωτερικό του σφονδύλου δεν είναι φθαρμένη, διαφορετικά αντικαταστήστε το δίσκο.

Οδοντωτή κορώνα εκκίνησης

Ελέγξτε αν η επιφάνεια επαφής με τον οδηγούμενο δίσκο είναι εντελώς λεία και επίπεδη.

Ελέγξτε επίσης ότι η οδόντωση στην οποία λειτουργεί το πινιόν της μίζας δεν είναι χαραγμένο ή κατεστραμμένο, διαφορετικά αντικαταστήστε το.

Έλεγχος καμπάνας συμπλέκτη

Ελέγξτε ότι τα δόντια δεν παρουσιάζουν σημάδια στις ζώνες επαφής με τους δίσκους και ότι η οδόντωση στο εσωτερικό της καμπάνας του συμπλέκτη είναι σε τέλεια κατάσταση..

Έλεγχος δίσκου ώθησης ελατηρίου

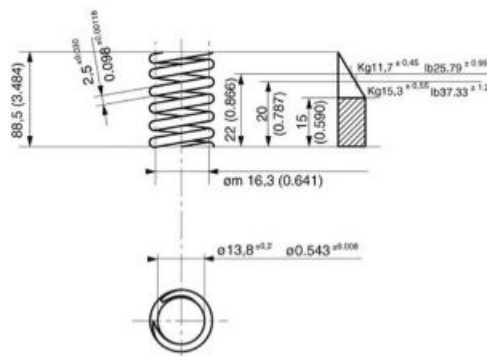
Δίσκος πίεσης ελατηρίου.

Ελέγξτε ότι ο δίσκος δεν παρουσιάζει φθορά στην οπή, στο σημείο που λειτουργεί το καπάκι ελέγχου, καθώς επίσης και ότι οι επιφάνειες επαφής του οδηγούμενου δίσκου είναι τέλεια επίπεδες.

Έλεγχος ελατηρίων

Ελέγξτε ότι τα ελατήρια δεν έχουν χάσει την ελαστικότητά τους και ότι δεν έχουν παραμορφωθεί.

- Τα συμπιεσμένα ελατήρια στα mm 22 (0.8661 in) πρέπει να παρέχουν φορτίο Kg. 11.25 ÷ 11.70 (24.80 ÷ 25.79 lb),
- Τα συμπιεσμένα ελατήρια στα mm 20 (0.7874 in) πρέπει να παρέχουν φορτίο Kg. 14.75 ÷ 15.30 (32.52 ÷ 33.73 lb),



Τοποθέτηση συμπλέκτη

Εισάγετε στην καμπάνα του συμπλέκτη τα τμήματα με την ακόλουθη σειρά:

- Το δίσκο πίεσης μαζί με το ελατήριο.



- Δώστε προσοχή ώστε το ανάγλυφο σημάδι στο δόντι του δίσκου πίεσης του ελατηρίου να είναι ευθυγραμμισμένο με το ανάγλυφο σημάδι στο σφόνδυλο.



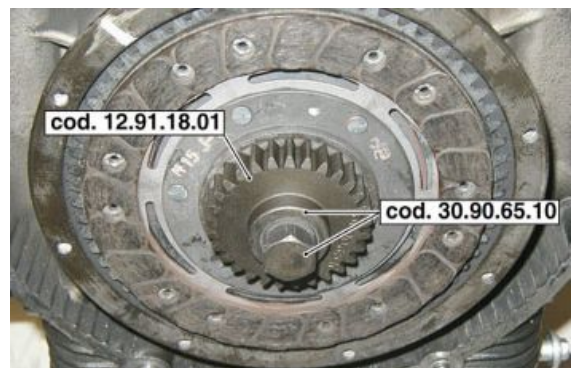


- Εφαρμόστε στο σφόνδυλο του κινητήρα το εργαλείο μπλοκαρίσματος και το εργαλείο συμπίεσης του ελατηρίου του συμπλέκτη.

Ειδικά Εργαλεία

30.90.65.10 Εργαλείο συναρμολόγησης συμπλέκτη

12.91.18.01 Εργαλείο μπλοκαρίσματος σφονδύλου και κορώνας εκκίνησης



- Αφαιρέστε το εργαλείο μπλοκαρίσματος.
- Τοποθετήστε το δίσκο του συμπλέκτη.

Ειδικά Εργαλεία

12.91.18.01 Εργαλείο μπλοκαρίσματος σφονδύλου και κορώνας εκκίνησης



- Τον ενδιάμεσο δίσκο.



- το δίσκο του συμπλέκτη



- Τοποθετήστε την οδοντωτή κορώνα ευθυγραμμίζοντας το σημάδι αναφοράς με αυτό του σφονδύλου.



- Σφίξτε τις οκτώ βίδες συγκράτησης της οδοντωτής κορώνας στο σφόνδυλο, με την προδιαγραφόμενη ροπή.
- Αφαιρέστε το ειδικό εργαλείο για τη συμπίεση του ελατηρίου του συμπλέκτη.



Ειδικά Εργαλεία

30.90.65.10 Εργαλείο συναρμολόγησης συμπλέκτη

- Τοποθετήστε τάπα του δίσκου πίεσης του ελατηρίου.
- Τοποθετήστε το κιβώτιο ταχυτήτων.



Συγκρότημα κύλινδρος - πιστόνι - βαλβίδες και διανομή

Αποσυναρμολόγηση καπακιού στα ποτηράκια των βαλβίδων

ΣΗΜΕΙΩΣΗ

ΟΙ ΠΑΡΑΚΑΤΩ ΕΡΓΑΣΙΕΣ ΑΝΑΦΕΡΟΝΤΑΙ ΣΤΗΝ ΑΦΑΙΡΕΣΗ ΕΝΟΣ ΜΟΝΟ ΚΑΠΑΚΙΟΥ ΑΛΛΑ ΙΣΧΥΟΥΝ ΚΑΙ ΓΙΑ ΤΑ ΔΥΟ.

- Ξεβιδώστε και αφαιρέστε τις οκτώ βίδες φυλάγοντας τους δακτύλιους αποστάτες.

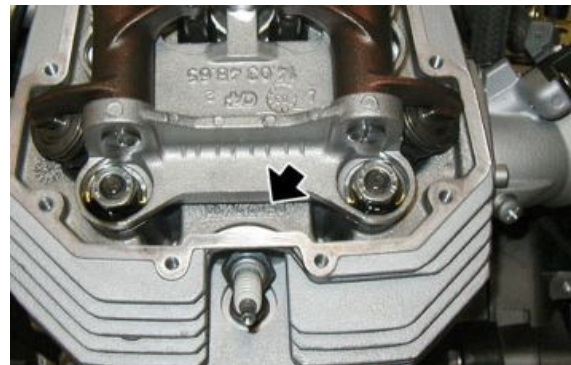


- Αφαιρέστε το καπάκι της κεφαλής και κρατήστε την τσιμούχα.



Αποσυναρμολόγηση κυλινδροκεφαλής

- Αφαιρέστε τα ζύγωθρα.
- Ξεβιδώστε και αφαιρέστε το εξωτερικό μπουζί.



- Ξεσφίξτε το παξιμάδι και συνδέστε το σωληνάκι παροχής λαδιού στην κεφαλή.



- Ξεβιδώστε και αφαιρέστε την τάπα με σπείρωμα.



- Ξεβιδώστε και αφαιρέστε το ρακόρ του σωλήνα παροχής λαδιού στην κεφαλή και κρατήστε τη ροδέλα.



- Με ένα ειδικό εργαλείο, ξεβιδώστε και αφαιρέστε το εσωτερικό μπουζί.

Ειδικά Εργαλεία

05.90.19.30 Αποσυναρμολόγηση εσωτερικού μπουζί

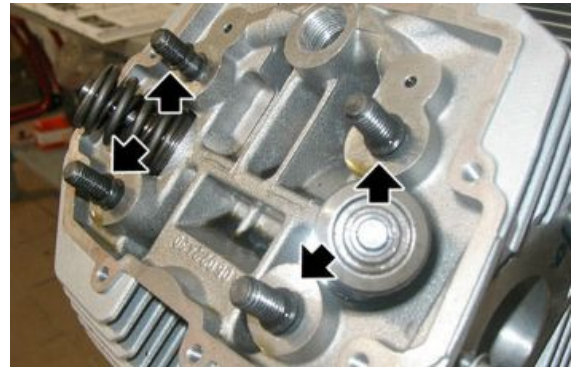


- Ξεβιδώστε και αφαιρέστε τις δύο βίδες φυλάγοντας τις δύο ροδέλες.





- Ξεκολλώντας ελαφρά την κεφαλή του κυλίνδρου, αφαιρέστε τους τέσσερις δακτυλίου (o-ring).



- Τραβήξτε την κεφαλή κρατώντας την τσιμούχα.



Κυλινδροκεφαλής

Αφαίρεση ζυγώθρων

ΣΗΜΕΙΩΣΗ

ΟΙ ΠΑΡΑΚΑΤΩ ΕΡΓΑΣΙΕΣ ΑΝΑΦΕΡΟΝΤΑΙ ΣΤΗΝ ΑΠΟΣΥΝΑΡΜΟΛΟΓΗΣΗ ΜΙΑΣ ΜΟΝΟ ΚΕΦΑΛΗΣ ΑΛΛΑ ΙΣΧΥΟΥΝ ΚΑΙ ΓΙΑ ΤΙΣ ΔΥΟ.

- Αφαιρέστε το καπάκι της κεφαλής.

- Γυρίστε τον άξονα του κινητήρα σε θέση Α.Ν.Σ. στη φάση εκτόνωσης (βαλβίδες κλειστές) του αριστερού κυλίνδρου.
- Ξεβιδώστε και αφαιρέστε τις δύο βίδες.



- Αφαιρέστε τους άξονες των ζυγώθρων.



- Αφαιρέστε το ζύγωθρο και κρατήστε τις τρεις ροδέλες.



βλέπετε επίσης

[Αποσυναρμολόγηση καπακιού στα ποτηράκια των βαλβίδων](#)

Αφαίρεση βαλβίδων

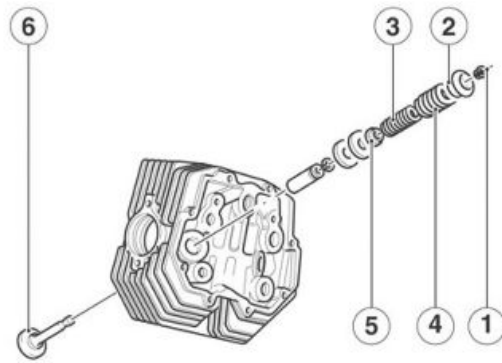
- Αφαιρέστε την κεφαλή.
- Τοποθετήστε το ειδικό εργαλείο στον επάνω δίσκο και στο κέντρο του "μανιταριού" της βαλβίδας που θέλετε να αφαιρέσετε.

Ειδικά Εργαλεία

10.90.72.00 Εργαλείο αποσυναρμολόγησης και συναρμολόγησης βαλβίδων



- Βιδώστε τη βίδα του εργαλείου μέχρι να τεντωθεί, στη συνέχεια χτυπήστε με μία ματσόλα στην κεφαλή του εργαλείου (στο σημείο που επενεργεί στον επάνω δίσκο) με τρόπο ώστε να αφαιρεθούν οι δύο ημικώνιοι (1) του επάνω δίσκου (2).
- Αφού αφαιρεθούν οι δύο ημικώνιοι (1) βιδώστε μέχρι το σημείο που οι δύο ημικώνιοι θα μπορέσουν να αφαιρεθούν από τις έδρες των βαλβίδων, ξεβιδώστε το εργαλείο και αφαιρέστε το από την κεφαλή.
- Βγάλτε τον επάνω δίσκο (2).
- Αφαιρέστε το εσωτερικό ελατήριο (3).
- Αφαιρέστε το εξωτερικό ελατήριο (4).
- Αφαιρέστε τον κάτω δίσκο (5) και ενδεχομένως τις ροδέλες ρύθμισης του πάχους.
- Αφαιρέστε τη βαλβίδα (6) από το εσωτερικό της κεφαλής.



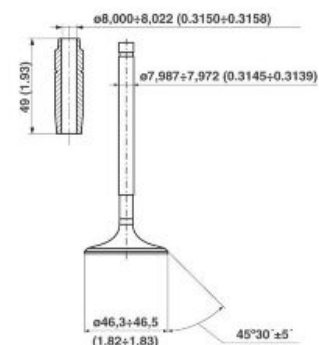
Έλεγχος οδηγού βαλβίδων

Για να βγάλετε τους οδηγούς βαλβίδων από τις κεφαλές χρησιμοποιώντας ένα ζουμπά.

Οι οδηγοί βαλβίδων πρέπει να αντικατασταθούν μόνο εάν το διάκενο ανάμεσα στις βαλβίδες και στο ωστήριο δεν μπορεί να μειωθεί με αντικατάσταση μόνο των βαλβίδων.

Για τη συναρμολόγηση των οδηγών βαλβίδων στην κεφαλή πρέπει να προχωρήσετε ως εξής:

- Θερμάνετε την κεφαλή σε ένα φούρνο σε περίπου 60°C (140°F).
- Λιπάνετε τους οδηγούς βαλβίδων.
- Τοποθετήστε τους ελαστικούς δακτυλίου.



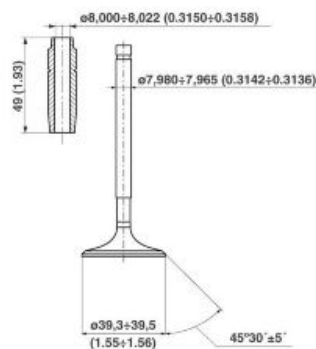
- Πιέστε με ένα ζουμπά τους οδηγούς των βαλβίδων.
- Περάστε τις οπές στις οποίες σύρονται τα ωστήρια των βαλβίδων με ένα αλεζουάρ, μέχρι να φτάσει η εσωτερική διάμετρος στην προδιαγραφόμενη τιμή, η παρεμβολή ανάμεσα στην έδρα στην κεφαλή και τον οδηγό της βαλβίδας πρέπει να είναι 0,046 - 0,075 mm (0.0018 - 0.0030 in)

ΠΙΝΑΚΕΣ ΣΤΟΙΧΕΙΩΝ ΠΡΟΣΑΡΜΟΓΗΣ ΤΩΝ ΒΑΛΒΙΔΩΝ ΜΕ ΤΟΥΣ ΟΔΗΓΟΥΣ (ΕΙΣ-ΑΓΩΓΗ)

Χαρακτηριστικό	Περιγραφή / Τιμή
Εσωτερική διάμετρος οδηγού βαλβίδων (in)	8,000 ÷ 8,022 (0,3150 ÷ 0,3158)
Διάμετρος ωστηρίου βαλβίδων	7,972 ÷ 7,987 (0,3139 ÷ 0,3145)
Διάκενο τοποθέτησης mm (in)	0,013 ÷ 0,050 (0.0005 ÷ 0.0020)

ΠΙΝΑΚΕΣ ΣΤΟΙΧΕΙΩΝ ΠΡΟΣΑΡΜΟΓΗΣ ΤΩΝ ΒΑΛΒΙΔΩΝ ΜΕ ΤΟΥΣ ΟΔΗΓΟΥΣ (ΕΙΣ-ΑΓΩΓΗ)

Χαρακτηριστικό	Περιγραφή / Τιμή
Εσωτερική διάμετρος οδηγού βαλβίδων (in)	8,005 ÷ 8,022 (0,3152 ÷ 0,3158)
Διάμετρος ωστηρίου βαλβίδων mm (in)	7,965 ÷ 7,980 (0,3136 ÷ 0,3142)
Διάκενο τοποθέτησης mm (in)	0,025 ÷ 0,057 (0.0010 ÷ 0.0022)

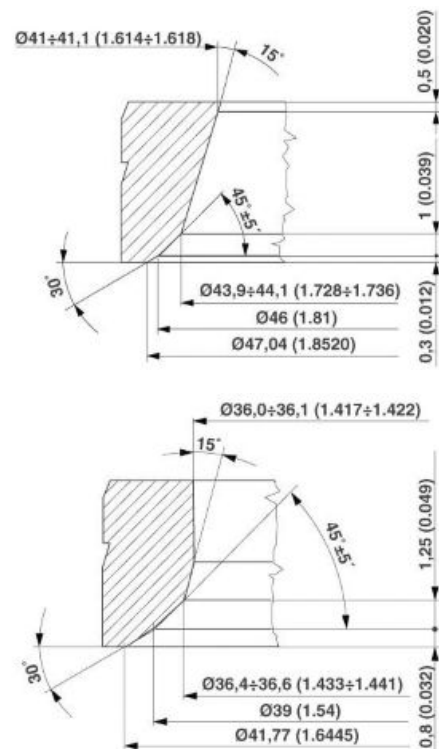


Έλεγχος του κεφαλιού κυλίνδρων

Ελέγξτε ότι:

- Οι επιφάνειες επαφής με το καπάκι και τον κύλινδρο δεν είναι χαραγμένες ή κατεστραμμένες ώστε να μειώνουν την τέλεια στεγανότητα.
- Ελέγξτε ώστε η ανοχή μεταξύ των οπών των οδηγών βαλβίδας και των ωστηρίων των βαλβίδων να είναι μέσα στα προδιαγραφόμενα όρια.
- Ελέγξτε την κατάσταση των εδρών των βαλβίδων.

Οι έδρες των βαλβίδων πρέπει να τριφτούν με μία φρέζα. Η γωνία κλίσης της έδρας είναι $45^\circ \pm 5'$. Μετά το φρεζάρισμα, προκειμένου η προσαρμογή να είναι καλή και η στεγανότητα τέλεια ανάμεσα στους δακτύλιους και την κεφαλή των βαλβίδων, πρέπει να τριφτούν.

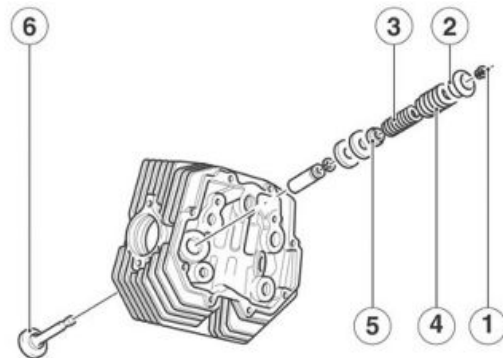


Τοποθέτηση βαλβίδων

ΣΗΜΕΙΩΣΗ

ΟΙ ΠΑΡΑΚΑΤΩ ΕΡΓΑΣΙΕΣ ΑΝΑΦΕΡΟΝΤΑΙ ΣΤΗΝ ΑΠΟΣΥΝΑΡΜΟΛΟΓΗΣΗ ΜΙΑΣ ΜΟΝΟ ΚΕΦΑΛΗΣ ΑΛΛΑ ΙΣΧΥΟΥΝ ΚΑΙ ΓΙΑ ΤΙΣ ΔΥΟ.

- Τοποθετήστε τη βαλβίδα (6) μέσα στην κεφαλή.
- Τοποθετήστε τον κάτω δίσκο (5) και τις ροδέλες.
- Τοποθετήστε το εξωτερικό ελατήριο (4).
- Τοποθετήστε το εσωτερικό ελατήριο (3).
- Τοποθετήστε τον επάνω δίσκο (2).
- Τοποθετήστε τους δύο ημικώνους (1) στις έδρες που υπάρχουν στις βαλβίδες.
- Πιέζοντας το ελατήριο με το ειδικό εργαλείο της βαλβίδας τοποθετήστε τους ημικώνους των βαλβίδων.



Ειδικά Εργαλεία

10.90.72.00 Εργαλείο αποσυναρμολόγησης και συναρμολόγησης βαλβίδων

ΣΗΜΕΙΩΣΗ

ΚΑΤΑ ΤΗΝ ΕΠΑΝΑΣΥΝΑΡΜΟΛΟΓΗΣΗ ΤΟΠΟΘΕΤΗΣΤΕ ΣΩΣΤΑ ΤΟΝ ΔΑΚΤΥΛΙΟ (O-RING) ΣΤΗ ΒΑΛΒΙΔΑ



- Αφαιρέστε το ειδικό εργαλείο



Τοποθέτηση ζυγώθρων

ΠΡΟΣΟΧΗ

ΚΑΤΑ ΤΗΝ ΕΠΑΝΑΣΥΝΑΡΜΟΛΟΓΗΣΗ ΑΛΛΑΖΤΕ ΠΑΝΤΑ ΤΟΥΣ ΔΑΚΤΥΛΙΟΥΣ (O-RING)



ΠΡΟΣΟΧΗ

ΚΑΤΑ ΤΗΝ ΕΠΑΝΑΣΥΝΑΡΜΟΛΟΓΗΣΗ ΜΗΝ ΑΝΤΙΣΤΡΕΦΕΤΕ ΤΗ ΘΕΣΗ ΤΩΝ ΒΑΣΕΩΝ ΤΩΝ ΖΥΓΩΘΡΩΝ ΠΡΟΚΕΙΜΕΝΟΥ ΝΑ ΜΗ ΜΕΙΩΘΕΙ Η ΛΙΠΑΝΣΗ.



- Τοποθετήστε τις ωστικές ράβδους των ζυγώθρων, εάν τις έχετε βγάλει.
- Τοποθετήστε τη βάση των ζυγώθρων και αντικαταστήστε τους τέσσερις δακτύλιους (o-ring).



- Τοποθετήστε τις τέσσερις ροδέλες και σφίξτε τα τέσσερα παξιμάδια.



- Τοποθετήστε τις έξι ροδέλες και τα ζύγωθρα.



- Τοποθετήστε τους άξονες των ζυγώθρων.



- Περιστρέψτε τον άξονα του κινητήρα σε θέση Α.Ν.Σ. στη φάση έκρηξης (βαλβίδες κλειστές) του αριστερού κυλίνδρου.
- Σφίξτε τα δύο παξιμάδια.



βλέπετε επίσης

[Τοποθέτηση ράβδων](#)

Διανομή

Αφαίρεση αλυσίδας

- Αφαιρέστε τον κινητήρα.
- Αφαιρέστε τον εναλλακτήρα.
- Σημαδέψτε τα σημεία χρονισμού της μετάδοσης για να τα επαναφέρετε κατά την επανασυναρμολόγηση (ΑΝΣ του αριστερού κυλίνδρου).



- Με το κατάλληλο εργαλείο μπλοκάρετε την κορώνα εκκίνησης.

Ειδικά Εργαλεία

12.91.18.01 Εργαλείο μπλοκαρίσματος σφονδύλου και κορώνας εκκίνησης



- Ξεβιδώστε το κεντρικό παξιμάδι συγκράτησης του γραναζιού του εκκεντροφόρου άξονα κρατώντας τη ροδέλα.



- Αφαιρέστε το κλειδί.



- Ξεβιδώστε και αφαιρέστε το κεντρικό παξιμάδι συγκράτησης του γραναζιού του συστήματος μετάδοσης στον άξονα του κινητήρα και κρατήστε τη ροδέλα.



- Ξεβιδώστε και αφαιρέστε το παξιμάδι του γραναζιού της αντλίας λαδιού και κρατήστε τη ροδέλα.



- Τραβήξτε έξω τον τεντωτήρα της αλυσίδας και κρατήστε το ελατήριο.
- Αφαιρέστε, τα τρία γρανάζια μαζί με την αλυσίδα.

ΠΡΟΣΟΧΗ

ΔΩΣΤΕ ΠΡΟΣΟΧΗ ΣΤΟ ΚΛΕΙΔΑΚΙ ΕΛΚΥΣΗΣ ΤΗΣ ΑΝΤΛΙΑΣ ΛΑΔΙΟΥ.

**βλέπετε επίσης**

[Αποσυναρμολόγηση κινητήρα από το όχημα](#)

Αφαίρεση ράβδων

- Αφαιρέστε τα ζύγωθρα.
- ξεβιδώστε και αφαιρέστε τα τέσσερα παξιμάδια και κρατήστε τις αντίστοιχες ροδέλες.



- Αφαιρέστε τη βάση των ζυγώθρων.



- Αφαιρέστε τις δύο ωστικές ράβδους των ζυγώθρων.

**βλέπετε επίσης**

[Αφαίρεση ζυγώθρων](#)**Αφαίρεση ωστηρίων**

- Αφαιρέστε τον κινητήρα.
- Αφαιρέστε και τις δύο κεφαλές.
- Τραβήξτε και από τις δύο πλευρές τα ωστήρια από τις σχετικές έδρες.

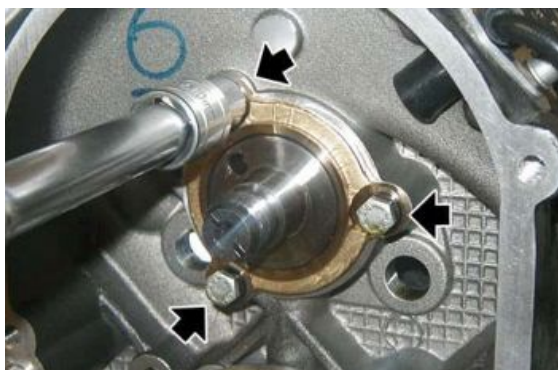
**βλέπετε επίσης**[Αποσυναρμολόγηση κινητήρα από το όχημα](#)**Αφαίρεση τροχίσκου-αισθητήρα ταχύτητας**

- Αφαιρέστε την αλυσίδα μετάδοσης.
- Αφαιρέστε, τραβώντας, τον τροχίσκο-αισθητήρα ταχύτητας και φυλάξτε την περόνη.

**βλέπετε επίσης**[Αφαίρεση αλυσίδας](#)**Αφαίρεση εκκεντροφόρου άξονα**

- Αφαιρέστε την αλυσίδα μετάδοσης.
- Αφαιρέστε τον τροχίσκο-αισθητήρα ταχύτητας.
- Αφαιρέστε τα ωστήρια.
- Αφαιρέστε τις ωστικές ράβδους.

- Ξεβιδώστε και αφαιρέστε τις τρεις βίδες φυλάγοντας τις ροδέλες.



- Βγάλτε τη φλάντζα.



- Τραβήξτε έξω τον εκκεντροφόρο άξονα.



βλέπετε επίσης

[Αφαίρεση αλυσίδας](#)

[Αφαίρεση τροχίσκου-αισθητήρα ταχύτητας](#)

[Αφαίρεση ωστηρίων](#)

[Αφαίρεση ράβδων](#)

Τοποθέτηση εκκεντροφόρου άξονα

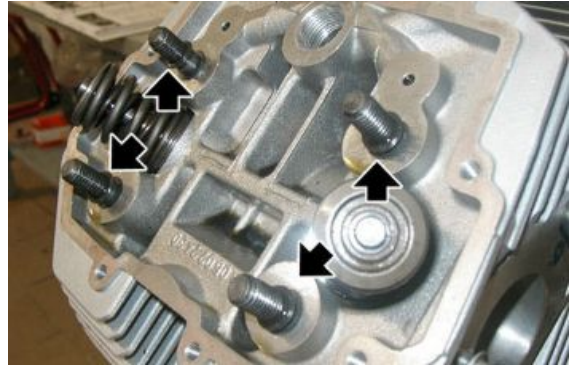
ΣΗΜΕΙΩΣΗ

ΓΙΑ ΤΗΝ ΕΠΑΝΑΣΥΝΑΡΜΟΛΟΓΗΣΗ ΤΟΥ ΣΥΣΤΗΜΑΤΟΣ ΜΕΤΑΔΟΣΗΣ ΠΡΕΠΕΙ ΝΑ ΘΕΡΜΑΝΕΤΕ ΚΑΤΑΛΛΗΛΑ ΤΟΝ ΚΙΝΗΤΗΡΑ ΜΕ ΕΝΑΝ ΕΙΔΙΚΟ ΘΕΡΜΑΝΤΗΡΑ ΠΡΟΚΕΙΜΕΝΟΥ ΝΑ ΑΦΑΙΡΕΣΕΤΕ ΣΩΣΤΑ ΚΑΙ ΧΩΡΙΣ ΝΑ ΠΡΟΚΛΗΘΕΙ ΖΗΜΙΑ ΤΟΝ ΕΚΚΕΝΤΡΟΦΟΡΟ ΑΞΟΝΑ.

Ακολουθήστε τις οδηγίες αφαίρεση του εκκεντροφόρου άξονα με αντίστροφη σειρά.

Τοποθέτηση ράβδων

- Τοποθετήστε την κεφαλή, εάν την έχετε αφαιρέσει.
- Αντικαταστήστε τους τέσσερις δακτύλιους (o-ring).



- Τοποθετήστε τις δύο ωστικές ράβδους των ζυγώθρων..

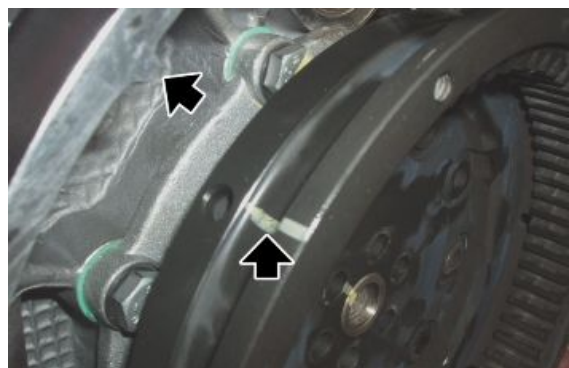


Τοποθέτηση αλυσίδας

Για τη συναρμολόγηση των τριών γραναζιών και της αλυσίδας μετάδοσης εφαρμόστε τις ενέργειες που προβλέπονται στην παράγραφο "Χρονισμός".

Ρύθμιση σε φάση

- Τοποθετήστε στο μπλοκ τον στροφαλοφόρο και τον εκκεντροφόρο άξονα.
- Τοποθετήστε τους κυλίνδρους και τις κεφαλές.
- Τοποθετήστε τις ράβδους.
- Αποφύγετε την τοποθέτηση των ζυγώθρων πριν ολοκληρώσετε το χρονισμό του κινητήρα προκειμένου να μην διακινδυνεύσετε να προκληθεί ζημιά στις βαλβίδες κατά την περιστροφή του εκκεντροφόρου άξονα.
- Περιστρέψτε τον άξονα του κινητήρα μέχρι να φτάσει το έμβολο του αριστε-



ρού κυλίνδρου στο άνω νεκρό σημείο (ΑΝΣ).

- Τοποθετήστε το σφόνδυλο στον άξονα του κινητήρα με τρόπο ώστε να ευθυγραμμιστεί το ανάγλυφο βέλος στο σφόνδυλο με το σταθερό σημάδι στο μπλοκ.
- Τοποθετήστε το εργαλείο μπλοκαρίσματος του σφονδύλου και σφίξτε τις έξι βίδες συγκράτησης του σφονδύλου ενεργώντας διαγώνια και σταδιακά.
- Τοποθετήστε το συμπλέκτη.

Ειδικά Εργαλεία

12.91.18.01 Εργαλείο μπλοκαρίσματος σφονδύλου και κορώνας εκκίνησης

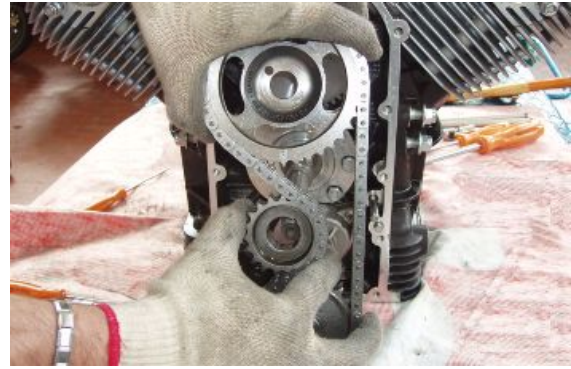


- Εισάγετε στον εκκεντροφόρο άξονα την περόνη.
- Εισάγετε τον τροχίσκο-αισθητήρα ταχύτητας με τη λεία πλευρά προς τα έξω.



- Τοποθετήστε σωστά την τσιμούχα με τρόπο ώστε η αλυσίδα μετάδοσης να μην φθείρει το μπλοκ.
- Τοποθετήστε τα τρία γρανάζια μετάδοσης και την αλυσίδα ευθυγραμμίζοντας τα σημάδια των γρανάζιων εκκεντροφόρου άξονα - στροφαλοφόρου άξονα.

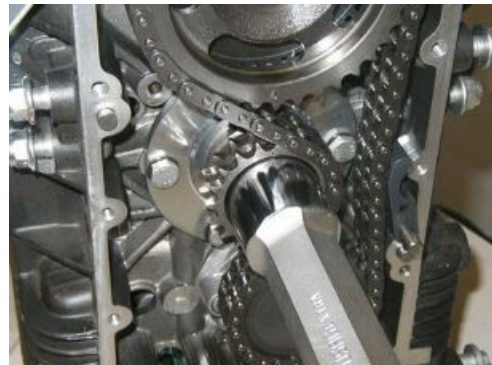




- Εισάγετε τον ελατηριωτό δακτύλιο και το παξιμάδι για τη στερέωση του γραναζιού του εκκεντροφόρου άξονα.



- Εισάγετε τη ροδέλα και το παξιμάδι για τη στερέωση του γραναζιού του στροφαλοφόρου άξονα.



- Περιστρέψτε τον άξονα της αντλίας λαδιού και τοποθετήστε τη σφήνα έλξης του γραναζιού.



- Εισάγετε τον τεντωτήρα αλυσίδας.



- Αφαιρέστε το εργαλείο μπλοκαρίσματος σφονδύλου.
- Ελέγξτε την περιστροφή του άξονα του κινητήρα.
- Τοποθετήστε τα ζύγωθρα.

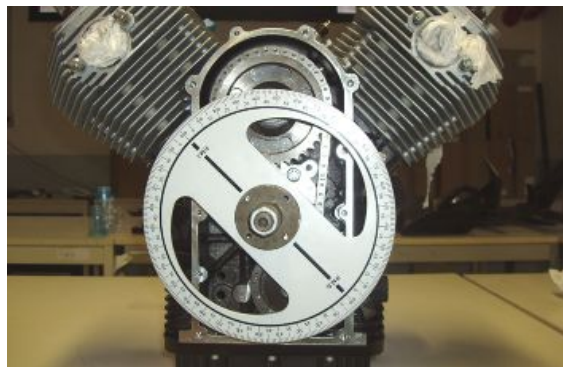
Ειδικά Εργαλεία

12.91.18.01 Εργαλείο μπλοκαρίσματος σφονδύλου και κορώνας εκκίνησης

Χρονισμός

Για τον χρονισμό της μετάδοσης, ενεργήστε ως εξής:

- Αυξήστε το διάκενο μεταξύ ζυγώθρων και βαλβίδων κατά 1,5 mm (0.059 in).
- Στο κοίλωμα του άξονα του κινητήρα τοποθετήστε το μουαγιέ για τον βαθμονομημένο δίσκο και το σχετικό βαθμονομημένο δίσκο, εισάγοντας τον αποστάτη και στερεώνοντας τον άξονα με το παξιμάδι.



Ειδικά Εργαλεία

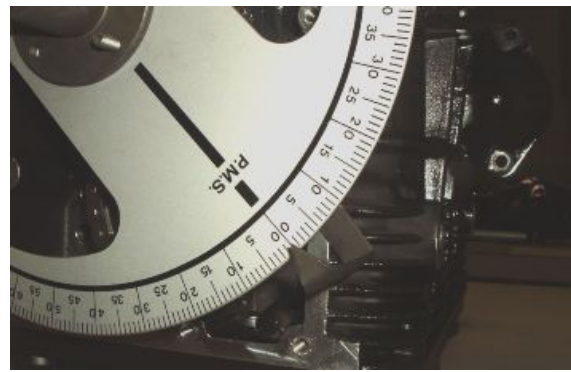
981006 Μουαγιέ για βαθμονομημένο δίσκο

19.92.96.00 Βαθμονομημένος δίσκος ελέγχου χρονισμού μετάδοσης και ανάφλεξης

- Με μία βίδα, στερεώστε την οπή με σπείρωμα αριστερά του κορμού το ειδικό βέλος.

Ειδικά Εργαλεία

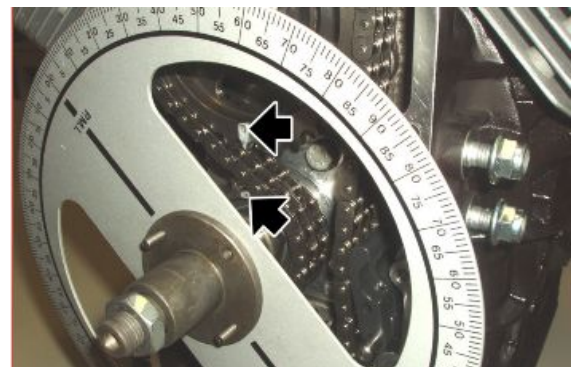
17.94.75.60 Βέλος για τον έλεγχο χρονισμού της μετάδοσης και της ανάφλεξης

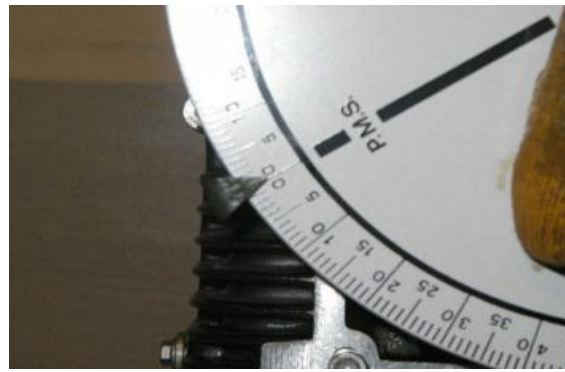


- Τοποθετήστε την οπή του εξωτερικού μπουζί του αριστερού κυλίνδρου, μία βάση μικρόμετρου και το ίδιο το μικρόμετρο.



- Περιστρέψτε τον άξονα του κινητήρα μέχρι το πιστόνι του αριστερού κυλίνδρου να βρίσκεται στο άνω νεκρό σημείο (με βαλβίδες κλειστές).
- Μηδενίστε το μικρόμετρο και βεβαιωθείτε ότι τα σημάδια (στα γρανάζια μετάδοσης και στο πινιόν του κινητήρα) είναι τέλεια ευθυγραμμισμένα, κοιτάζοντας ταυτόχρονα στην οπή ελέγχου στο κιβώτιο ταχυτήτων ώστε η γραμμή αναφοράς με το γράμμα "S" να είναι τέλεια ευθυγραμμισμένη με το σημάδι που είναι χαραγμένο στο κέντρο της ίδιας της οπής.
- Ευθυγραμμίστε τη μύτη του βέλους με το μηδέν του Α.Ν.Σ στον βαθμονομημένο δίσκο.





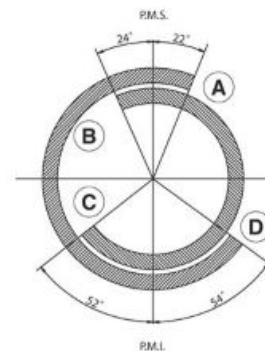
- Ακολουθώντας το διάγραμμα μετάδοσης, ελέγξτε το χρονισμό, λαμβάνοντας υπόψη:

A - έναρξη αναρρόφησης ανοίγει 22° πριν από το A.N.Σ.

B - τέλος εξαγωγής κλείνει 24° μετά από το A.N.Σ.

Γ - έναρξη εξαγωγής ανοίγει 52° πριν από το Κ.Ν.Σ.

Δ - τέλος αναρρόφησης κλείνει 54° μετά από το Κ.Ν.Σ.



- Βιδώστε τη βάση με το μικρόμετρο στην οπή του εξωτερικού μπουζι του δεξιού κυλίνδρου.
- Με μία βίδα, στερεώστε στην οπή με σπείρωμα δεξιά του κορμού, το βέλος.
- Περιστρέψτε το δίσκο δεξιόστροφα μέχρι το σημάδι με το γράμμα 'D' να είναι ευθυγραμμισμένο με το κέντρο της οπής ελέγχου στο κιβώτιο ταχυτήτων (βαλβίδες κλειστές).
- Επαναλάβετε τις ενέργειες που περιγράψαμε και για τον αριστερό κύλινδρο.



- Αφού γίνει ο έλεγχος, εάν όλα είναι εντάξει, ενεργήστε με τον ακόλουθο τρόπο και επαναφέρετε το διάκενο λειτουργίας μεταξύ των ζυγώθρων και των βαλβίδων (εισαγωγή 0,10 mm (0.0039 in), εξαγωγή 0,15 mm (0.0059 in)).

- Αφαιρέστε τον ομφαλό του βαθμονομημένου δίσκου, το βέλος και τη βάση του μικρόμετρου.
- Επανατοποθετήστε τα μπουζί και ολοκληρώστε τη συναρμολόγηση.

Ειδικά Εργαλεία

981006 Μουαγιέ για βαθμονομημένο δίσκο

19.92.96.00 Βαθμονομημένος δίσκος ελέγχου χρονισμού μετάδοσης και ανάφλεξης

17.94.75.60 Βέλος για τον έλεγχο χρονισμού της μετάδοσης και της ανάφλεξης

Μέτρηση διακένου

- Ξεβιδώστε και αφαιρέστε τις δύο βίδες και βγάλτε τον αισθητήρα.



- Εισάγετε στον αισθητήρα την κατάλληλη επίπεδη ροδέλα μετρώντας το πάχος.



- Τοποθετήστε τον αισθητήρα στο καπάκι του συστήματος διανομής και φέρτε τον σε επαφή με τον τροχίσκο-αισθητήρα ταχύτητας.



- Με ένα παχύμετρο μετρήστε το διάκενο ανάμεσα στην πλάκα στερέωσης και το καπάκι. Αφαιρώντας από αυτό το στοιχείο το πάχος της ροδέλας υπολογίζεται το διάκενο ανάμεσα στον αισθητήρα και τον τροχίσκο-αισθητήρα ταχύτητας.



- Αφαιρέστε τη ροδέλα και εισάγετε τον αισθητήρα αφού πρώτα επαλείψετε την πλάκα στερέωσης με τον κατάλληλο μονωτικό πολτό και σφίξτε τις βίδες με την απαιτούμενη ροπή στρέψης.

Συγκρότημα κύλινδρος - πιστόνι - βαλβίδες

Αφαίρεση κυλίνδρου

ΣΗΜΕΙΩΣΗ

ΟΙ ΕΡΓΑΣΙΕΣ ΠΟΥ ΠΕΡΙΓΡΑΦΟΝΤΑΙ ΠΙΟ ΚΑΤΩ ΑΝΑΦΕΡΟΝΤΑΙ ΣΤΗΝ ΑΠΟΣΥΝΑΡΜΟΛΟΓΗΣΗ ΜΙΑΣ ΜΟΝΟ ΚΕΦΑΛΗΣ ΑΛΛΑ ΙΣΧΥΟΥΝ ΚΑΙ ΓΙΑ ΤΙΣ ΔΥΟ.

- Αφαιρέστε την κεφαλή και βγάλτε την τσιμούχα.



- Τραβήξτε έξω τον κύλινδρο από τα μπουζόνια προσέχοντας να μην προκληθεί ζημιά στο έμβολο.



βλέπετε επίσης

[Αποσυναρμολόγηση κυλινδροκεφαλής](#)

Αποσυναρμολόγηση εμβόλου

ΣΗΜΕΙΩΣΗ

ΟΙ ΕΡΓΑΣΙΕΣ ΠΟΥ ΠΕΡΙΓΡΑΦΟΝΤΑΙ ΠΙΟ ΚΑΤΩ ΑΝΑΦΕΡΟΝΤΑΙ ΣΤΗΝ ΑΠΟΣΥΝΑΡΜΟΛΟΓΗΣΗ ΜΙΑΣ ΜΟΝΟ ΚΕΦΑΛΗΣ ΑΛΛΑ ΙΣΧΥΟΥΝ ΚΑΙ ΓΙΑ ΤΙΣ ΔΥΟ.

- Αφαιρέστε τον κύλινδρο.
- Καλύψτε το άνοιγμα του κορμού με ένα καθαρό πανί.
- Ελευθερώστε την ασφάλεια του πείρου.



- Αφαιρέστε τον πείρο.



- Σημαδέψτε το θόλο του εμβόλου στην πλευρά εξαγωγής για να θυμάστε τη θέση κατά την επανασυναρμολόγηση.
- Αφαιρέστε το έμβολο.



βλέπετε επίσης

[Αφαίρεση κυλίνδρου](#)

Συναρμολόγηση πιστονιού

ΣΗΜΕΙΩΣΗ

ΟΙ ΕΡΓΑΣΙΕΣ ΠΟΥ ΠΕΡΙΓΡΑΦΟΝΤΑΙ ΠΙΟ ΚΑΤΩ ΑΝΑΦΕΡΟΝΤΑΙ ΣΤΗ ΣΥΝΑΡΜΟΛΟΓΗΣΗ ΜΙΑΣ ΜΟΝΟ ΚΕΦΑΛΗΣ ΑΛΛΑ ΙΣΧΥΟΥΝ ΚΑΙ ΓΙΑ ΤΙΣ ΔΥΟ.

- Τοποθετήστε το έμβολο.

ΣΗΜΕΙΩΣΗ

ΕΛΕΓΞΤΕ ΤΗΝ ΚΑΤΕΥΘΥΝΣΗ ΤΟΥ ΕΜΒΟΛΟΥ ΜΕ ΒΑΣΗ ΤΑ ΣΗΜΑΔΙΑ ΑΝΑΦΟΡΑΣ ΣΤΟ ΘΟΛΟ. ΜΗΝ ΤΟΠΟΘΕΤΕΙΤΕ ΜΑΖΙ ΕΜΒΟΛΑ ΚΑΙ ΚΥΛΙΝΔΡΟΥΣ ΠΟΥ ΔΕΝ ΑΝΗΚΟΥΝ ΣΤΗΝ ΙΔΙΑ ΚΛΑΣΗ ΕΠΙΛΟΓΗΣ.



- Τοποθετήστε τον πείρο.



- Τοποθετήστε την ασφάλεια στον πείρο.



Εγκατάσταση του κυλίνδρου

- Τοποθετήστε το έμβολο.
- Αφαιρέστε το πανί που χρησιμοποίησατε για να εμποδίσετε να εισχωρήσουν ξένα σώματα στο κάρτερ.
- Περιστρέψτε τα ελατήρια με τρόπο ώστε τα άκρα σύνδεσης να βρίσκονται στις 120 μοίρες μεταξύ τους.
- Λιπάνετε το έμβολο και τον κύλινδρο.
- Χρησιμοποιώντας ένα ειδικό εργαλείο, τοποθετήστε τον κύλινδρο.

ΠΡΟΣΟΧΗ

ΚΑΤΑ ΤΗ ΔΙΑΡΚΕΙΑ ΑΥΤΗΣ ΤΗΣ ΕΡΓΑΣΙΑΣ, ΔΩΣΤΕ ΠΡΟΣΟΧΗ ΩΣΤΕ ΝΑ ΜΗΝ ΠΡΟΚΛΗΘΕΙ ΖΗΜΙΑ ΣΤΟ ΕΜΒΟΛΟ.

Ειδικά Εργαλεία

05.92.80.30 Μυτοσίμμηδο ελατηρίων

- Αφαιρέστε το εργαλείο και ολοκληρώστε την τοποθέτηση του κυλίνδρου.

Ειδικά Εργαλεία

05.92.80.30 Μυτοσίμμηδο ελατηρίων



ΠΡΟΣΟΧΗ

ΚΑΤΑ ΤΗΝ ΕΠΑΝΑΣΥΝΑΡΜΟΛΟΓΗΣΗ ΜΗΝ ΑΝΤΙΣΤΡΕΦΕΤΕ ΤΗ ΘΕΣΗ ΤΗΣ ΦΛΑΝΤΖΑΣ ΤΟΥ ΚΥΛΙΝΔΡΟΥ ΠΡΟΚΕΙΜΕΝΟΥ ΝΑ ΜΗ ΜΕΙΩΘΕΙ Η ΛΙΠΑΝΣΗ.



- Τοποθετήστε τη φλάντζα στη βάση του κυλίνδρου.



- Τοποθετήστε την κεφαλή.

βλέπετε επίσης

[Συναρμολόγηση πιστονιού](#)
[Εγκατάσταση του κεφαλιού κυλίνδρων](#)

Εγκατάσταση του κεφαλιού κυλίνδρων

- Τοποθετήστε τις βαλβίδες, εάν τις έχετε αφαιρέσει.
- Αντικαταστήστε τη φλάντζα μεταξύ κεφαλής και κυλίνδρου.
- Τοποθετήστε την κεφαλή.



- Τοποθετήστε τις δύο ροδέλες και σφίξτε τις δύο βίδες.



- Με ένα ειδικό εργαλείο, σφίξτε το εσωτερικό μπουζί.

Ειδικά Εργαλεία

05.90.19.30 Αποσυναρμολόγηση εσωτερικού μπουζί



- Τοποθετήστε τη ροδέλα και σφίξτε το ρακόρ του σωλήνα παροχής λαδιού - κεφαλή.



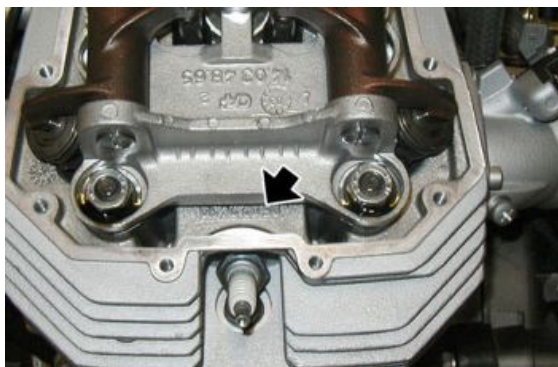
- Σφίξτε τη βιδωτή τάπα.



- Συνδέστε το σωλήνα παροχής λαδιού στην κεφαλή και σφίξτε το παξιμάδι.



- Τοποθετήστε το εξωτερικό μπουζί.



- Αντικαταστήστε τη φλάντζα και τοποθετήστε το καπάκι της κεφαλής.



βλέπετε επίσης

[Τοποθέτηση βαλβίδων](#)

[Τοποθέτηση καπακιού κεφαλής](#)

Τοποθέτηση καπακιού κεφαλής

- Αντικαταστήστε τη φλάντζα και τοποθετήστε το καπάκι της κεφαλής.
- Τοποθετήστε τους δακτύλιους αποστάτες και σφίξτε, προχωρώντας σταυρωτά, τις οκτώ βίδες.



Κάρτερ στροφαλοφόρου

Αποσυναρμολόγηση στροφαλοφόρου

- Αφαιρέστε τις μπιέλες.
- Ξεβιδώστε και αφαιρέστε τις οκτώ βίδες στερέωσης και κρατήστε τις ροδέλες.



- Στηρίξτε τον άξονα του κινητήρα κατά τη διάρκεια εξαγωγής της φλάντζας.
- χρησιμοποιώντας το ειδικό εργαλείο, αφαιρέστε τη φλάντζα του άξονα του κινητήρα.
- Εάν είναι απαραίτητο αφαιρέστε τον δακτύλιο στεγανότητας από τη φλάντζα.



Ειδικά Εργαλεία

12.91.36.00 Εργαλείο αποσυναρμολόγησης φλάντζας στην πλευρά του σφονδύλου

- Τραβήξτε προς τα έξω από την πίσω πλευρά τον άξονα του κινητήρα.

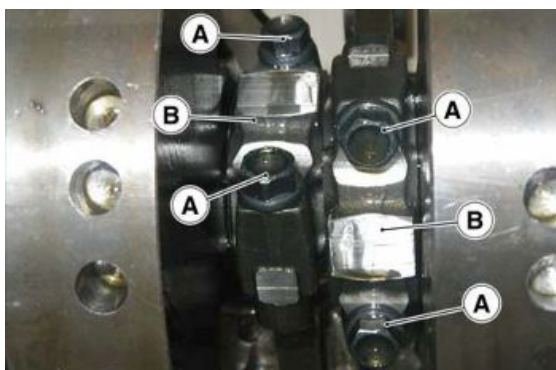


βλέπετε επίσης

[Αποσύνθεση της συνδέοντας ράβδου](#)

Αποσύνθεση της συνδέοντας ράβδου

- Αποσυναρμολογήστε τις κεφαλές.
- Αφαιρέστε τους κυλίνδρους και τα έμβολα.
- Αποσυναρμολογήστε το συμπλέκτη.
- Αφαιρέστε το σφόνδυλο.
- Αποσυναρμολογήστε το σύστημα μετάδοσης.
- Αποσυναρμολογήστε το κάρτερ λαδιού.
- Από την εσωτερική πλευρά του κορμού ξεβιδώστε τις βίδες ένωσης 'A' και αφαιρέστε τους διωστήρες (μπιέλες) 'B'.



βλέπετε επίσης

[Αφαίρεση του σφονδύλου](#)

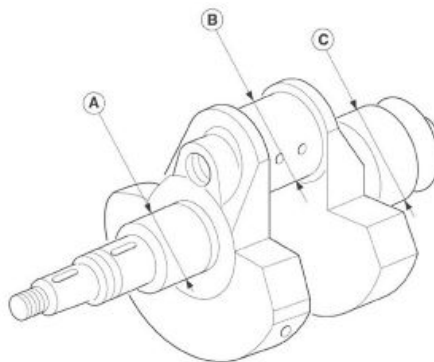
Αποσυναρμολόγηση εμβόλου
Αφαίρεση κυλίνδρου
Αποσυναρμολόγηση κυλινδροκεφαλής

Έλεγχος στα εξαρτήματα του στροφαλοφόρου

Εξετάστε τις επιφάνειες των πείρων, αν παρουσιάζουν χαράξεις ή στρογγυλοποιήσεις κάντε ρεκτιφάρισμα των ίδιων των πείρων (ακολουθώντας τους πίνακες ελαχιστοποίησης), και αντικαταστήστε τις φλάντζες και τα έδρανα βάσης.

ΑΝΟΧΕΣ ΣΥΝΑΡΜΟΛΟΓΗΣΗΣ

Χαρακτηριστικό	Περιγραφή / Τιμή
Ανάμεσα στο έδρανο και τον πείρο στην πλευρά μετάδοσης	0,028 ÷ 0,060 mm (0.00110 ÷ 0.00236 in),
Ανάμεσα στο έδρανο και τον πείρο στην πλευρά του σφονδύλου	0,075 - 0,040 mm (0.00295 in - 0.00157 in)
Ανάμεσα στο έδρανο και στον πείρο του διωστήρα (μπιέλα)	0,064 - 0,022 mm (0.00252 in - 0.00087 in)



ΔΙΑΜΕΤΡΟΣ ΠΕΙΡΟΥ ΣΤΗΝ ΠΛΕΥΡΑ ΜΕΤΑΔΟΣΗΣ (A)

Χαρακτηριστικό	Περιγραφή / Τιμή
Κανονική παραγωγή πείρου έδρας	37,975 mm (1.49507 ÷ ίντσες) 37,959 mm (1.49444 ÷ ίντσες)

ΔΙΑΜΕΤΡΟΣ ΚΟΜΒΙΟΥ ΜΑΝΙΒΕΛΑΣ (B)

Χαρακτηριστικό	Περιγραφή / Τιμή
Κανονική παραγωγή	44,020 ÷ 44,008 mm (1.73307 ÷ 1.73259 in)
Κανονική παραγωγή εδράνου 'μπλε'	44,014 - 44,008 mm (1.73283 in - 1.73259 in)
Κανονική παραγωγή εδράνου 'κόκκινο'	44,020 - 44,014 mm (1.73307 in - 1.73283 in)

ΔΙΑΜΕΤΡΟΣ ΠΕΙΡΟΥ ΣΤΗΝ ΠΛΕΥΡΑ ΤΟΥ ΣΦΟΝΔΥΛΟΥ (C)

Χαρακτηριστικό	Περιγραφή / Τιμή
Κανονική παραγωγή	52,970 mm (2.08542 ίντσες) 53,951 mm (2.12405 ίντσες)

Έλεγχος της συνδέοντας ράβδου

ΔΙΩΣΤΗΡΕΣ (ΜΠΙΕΛΕΣ)

Επιθερώνοντας τις μπιέλες κάντε τους ακόλουθους ελέγχους:

- Κατάσταση των δακτυλίων και διάκενο ανάμεσα στις ίδιες και στα κομβία.
- Παραλληλισμός των αξόνων.
- Κουζινέτα μπιέλας.

Τα κουζινέτα αποτελούνται από δύο λεπτούς ημιδακτυλίους, από αντιτριβικό υλικό που δεν επιτρέπει καμία προσαρμογή, αν παρατηρηθούν ίχνη κοκκοποίησης ή φθοράς πρέπει χωρίς άλλο να γίνει αντικατάσταση.

Αντικαθιστώντας τα κουζινέτα ενδέχεται να είναι απαραίτητο να τριφτεί ο πείρος του άξονα..

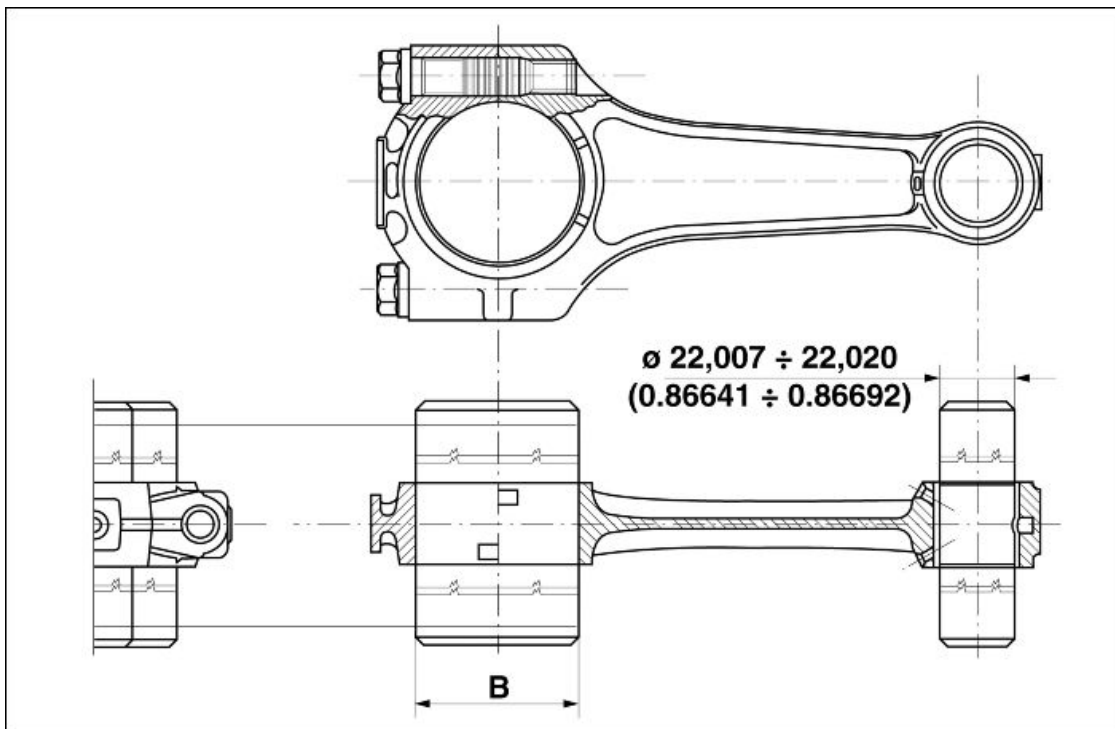
Πριν κάνετε το ρεκτιφιάρισμα του πείρου, θα πρέπει να μετρήσετε τη διάμετρό του στα σημεία μέγιστης φθοράς όπως φαίνεται στην εικόνα, αυτό γίνεται για να προσδιοριστεί σε ποια κλάση ελαχιστοποίησης θα ανήκει το κουζινέτο και σε ποια διάμετρο θα γίνει το ρεκτιφιάρισμα του πείρου.

Έλεγχος παραλληλισμού των αξόνων.

Πριν τοποθετήσετε τις μπιέλες πρέπει να ελέγξετε τον εγκάρσιο παραλληλισμό τους.

Πρέπει δηλαδή να ελέγξετε ότι οι οπές της κεφαλής και του ποδιού της μπιέλας είναι παράλληλες και ομοεπίπεδες.

Το μέγιστο σφάλμα παραλληλισμού και ομοεπιπεδότητας των δύο αξόνων της κεφαλής και του ποδιού της μπιέλας μετρημένα σε απόσταση 200 mm (7.873 ίντσες) πρέπει να είναι +/- 0,10 mm (0.00393 ίντσες).



ΑΠΟΣΤΑΤΕΣ ΚΟΥΖΙΝΕΤΩΝ ΜΠΙΕΛΑΣ

Χαρακτηριστικό	Περιγραφή / Τιμή
Κανονικό κουζινέτο μπιέλας (παραγωγή)	1,535 - 1, 544 mm (0.06043 - 0.06079 in)
Κανονικό κουζινέτο μπιέλας 'μπλε' (παραγωγή)	1,539 - 1, 544 mm (0.06059 - 0.06079 in)
Κανονικό κουζινέτο μπιέλας 'κόκκινο' (παραγωγή)	1,535 - 1, 540 mm (0.06043 - 0.06063 in)

ΔΙΑΜΕΤΡΟΣ ΚΟΜΒΙΟΥ ΜΑΝΙΒΕΛΑΣ (B)

Χαρακτηριστικό	Περιγραφή / Τιμή
Κανονική παραγωγή	44,020 ÷ 44,008 mm (1.73307 ÷ 1.73259 in)
Κανονική παραγωγή εδράνου 'μπλε'	44,014 - 44,008 mm (1.73283 in - 1.73259 in)
Κανονική παραγωγή εδράνου 'κόκκινο'	44,020 - 44,014 mm (1.73307 in - 1.73283 in)

ΣΤΟΙΧΕΙΑ ΕΝΩΣΗΣ ΠΕΙΡΟΥ ΚΑΙ ΔΑΚΤΥΛΙΟΥ

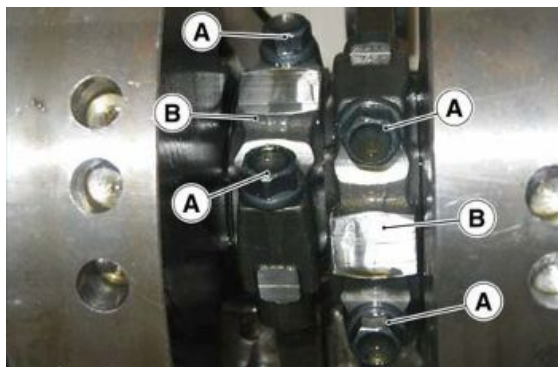
Χαρακτηριστικό	Περιγραφή / Τιμή
Εσωτερική διάμετρος Ø τοποθετημένου και επεξεργασμένου δακτυλίου mm ίντσες)	22,007 mm (0.86641 ίντσες) - 22,020 mm (0.86692 ίντσες)
Ø κομβίου mm (ίντσες)	21,994 mm (0.86590 ίντσες) - 21,998 mm (0.86606 ίντσες)
Διάκενο ανάμεσα στο κομβίο και το δακτύλιο mm (ίντσες)	0,009 ÷ 0,026 mm (0.000354 ÷ 0.001024 ίντσες)

Συγκέντρωση της συνδέοντα ράβδου

- Τα σημάδια στις μπιέλες πρέπει να είναι γυρισμένα προς το σφόνδυλο.
- Μη αντιστρέψετε τη δεξιά μπιέλα με την αριστερή μπιέλα και αντίστροφα.



- Τοποθετήστε στον άξονα του κινητήρα, τις μπιέλες και τα καπελάκια (B) και στερεώστε με καινούργιες βίδες (A).
- Θυμηθείτε τις παρακάτω προειδοποιήσεις:



- Δεδομένου του υψηλού φορτίου και την καταπόνηση στην οποία υπόκεινται, οι βίδες που στερεώνουν τις μπιέλες στον άξονα του κινητήρα, πρέπει να αλλάζουν με καινούργιες.
- Το ελάχιστο διάκενο συναρμολόγησης του εδράνου και του πείρου της μπιέλας είναι 0,028 mm (0.0011 in), και το μέγιστο 0,052 mm (0.0020 in),
- Το διάκενο ανάμεσα στις ροδέλες των διωστήρων και τις ροδέλες του άξονα του κινητήρα περιλαμβάνεται μεταξύ του ελάχιστου 0,30 mm (0.01181 in) και μέγιστου 0,50 mm (0.01968 in),

- Μπλοκάρτε τις βίδες (A) στα καπελάκια (B) με ένα δυναμομετρικό κλειδί με την προδιαγραφόμενη ροπή στρέψης.

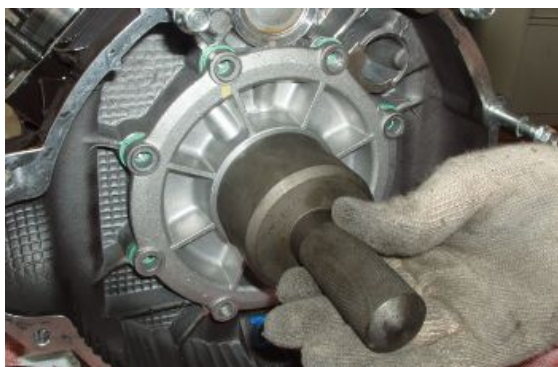
Συναρμολόγηση στροφαλοφόρου

- Χρησιμοποιώντας το εργαλείο συναρμολόγησης του δακτυλίου στεγανότητας στη φλάντζα του σφονδύλου, τοποθετήστε τον δακτύλιο στη φλάντζα.

Ειδικά Εργαλεία

19.92.71.00 Εργαλείο τοποθέτησης δακτυλίου στεγανότητας φλάντζας στην πλευρά του σφονδύλου

- Τοποθετήστε μια καινούργια τσιμούχα ανάμεσα στο κάρτερ και τη φλάντζα του στροφαλοφόρου άξονα, στην πλευρά του σφονδύλου.
- Εισάγετε τον άξονα του κινητήρα.
- Τοποθετήστε σωστά τη φλάντζα στήριξης του άξονα του κινητήρα στην πλευρά του σφονδύλου, παίρνοντας υπόψη τη φορά συναρμολόγησης που δείχνουν οι οπές.



Ειδικά Εργαλεία

19.92.71.00 Εργαλείο τοποθέτησης δακτυλίου στεγανότητας φλάντζας στην πλευρά του σφονδύλου

- Εφαρμόστε ταινία τεφλόν στις δύο κάτω βίδες πίσω στήριξης προκειμένου να αποφύγετε διαρροή λαδιού.
- Σφίξτε τις οκτώ βίδες της φλάντζας στην πλευρά του σφονδύλου προχωρώντας διαγώνια.



Λίπανση

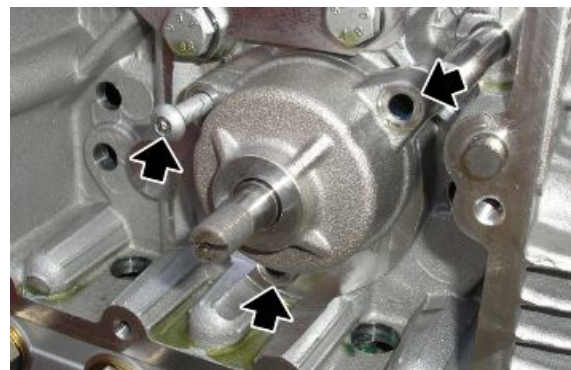
Αντλία λαδιού

Αποσυναρμολόγηση

- Αδειάστε το λάδι του κινητήρα.
- Αφαιρέστε τον εναλλακτήρα.
- Αποσυναρμολογήστε το σύστημα μετάδοσης.
- Αφαιρέστε την τσιμούχα.



- Ξεβιδώστε και αφαιρέστε τις τρεις βίδες στερέωσης της αντλίας.
- Αφαιρέστε την αντλία λαδιού.



Συναρμολόγηση

- Τοποθετήστε την αντλία λαδιού.
- Σφίξτε τις τρεις βίδες στερέωσης της αντλίας λαδιού.



- Τοποθετήστε σωστά την τσιμούχα με τρόπο ώστε η αλυσίδα μετάδοσης να μην φθείρει το μπλοκ.
- Τοποθετήστε το σύστημα μετάδοσης.
- Τοποθετήστε τον εναλλακτήρα.
- Συμπληρώστε λάδι στον κινητήρα.



Αποσυναρμολόγηση ελαιολεκάνης

ΣΗΜΕΙΩΣΗ

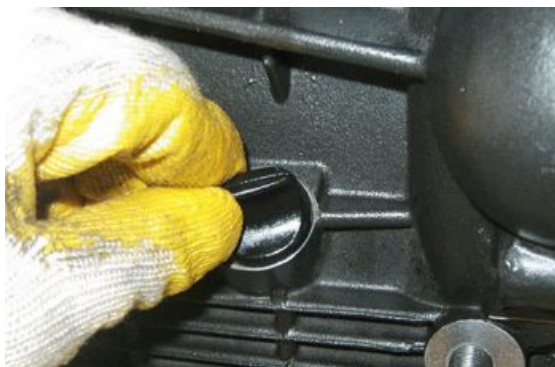
ΓΙΑ ΝΑ ΑΦΑΙΡΕΣΕΤΕ ΤΟ ΚΑΡΤΕΡ ΛΑΔΙΟΥ ΠΡΕΠΕΙ ΝΑ ΤΟΠΟΘΕΤΗΣΕΤΕ ΚΑΤΩ ΑΠΟ ΤΟ ΚΑΡΤΕΡ ΕΝΑ ΚΑΤΑΛΛΗΛΟ ΔΟΧΕΙΟ ΓΙΑ ΤΗ ΣΥΛΛΟΓΗ ΤΟΥ ΧΡΗΣΙΜΟΠΟΙΗΜΕΝΟΥ ΛΑΔΙΟΥ ΚΑΙ ΑΔΕΙΑΣΤΕ ΟΛΟ ΤΟ ΛΑΔΙ.

- Εάν είναι απαραίτητο, μπορείτε να αφαιρέσετε το φίλτρο χρησιμοποιώντας το ειδικό εργαλείο.

Ειδικά Εργαλεία

01.92.91.00 Κλειδί αποσυναρμολόγησης καπακιού στο κάρτερ και φίλτρο

- Ξεβιδώστε και αφαιρέστε την τάπα στάθμης και κρατήστε τον δακτύλιο (o-ring).



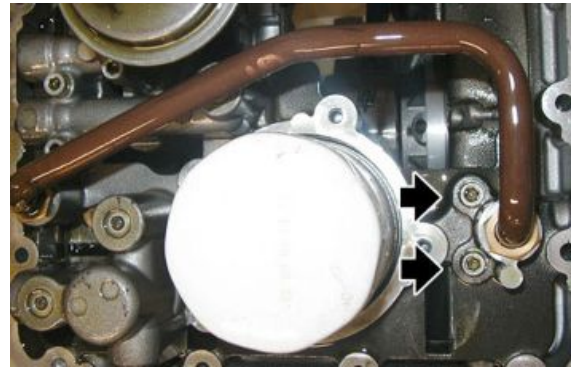
- Ξεβιδώστε και αφαιρέστε τις δεκατέσσερις βίδες στερέωσης του κάρτερ λαδιού στο μπλοκ του κινητήρα.



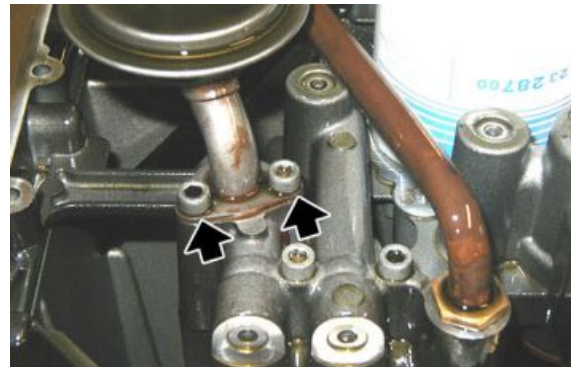
- Ξεβιδώστε και αφαιρέστε τις τέσσερις βίδες και αφαιρέστε το καπάκι του κάρτερ λαδιού του κινητήρα.



- Ξεβιδώστε και αφαιρέστε τις δύο βίδες.



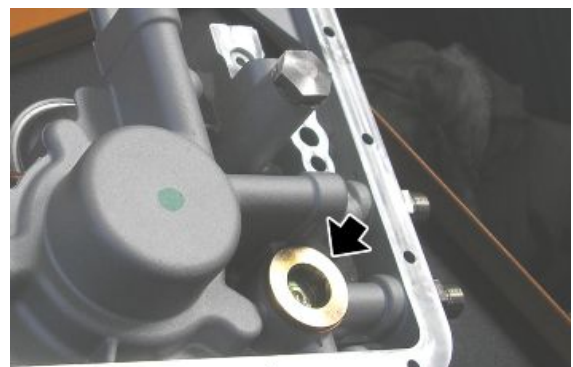
- Ξεβιδώστε και αφαιρέστε τις δύο βίδες.
- Αφαιρέστε το φίλτρο με σίτα και κρατήστε την τσιμούχα.



- Αφαιρέστε τη μαύρη φλάντζα και κρατήστε την τσιμούχα.



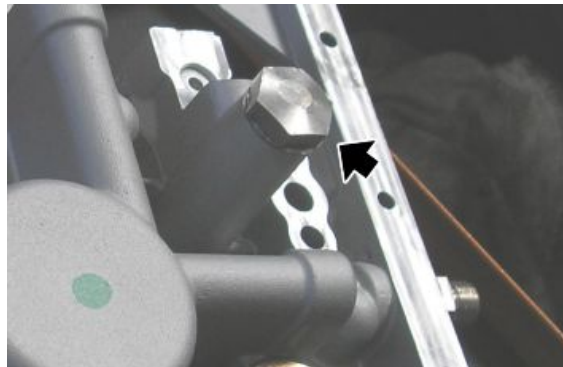
- Ξεβιδώστε και αφαιρέστε την τάπα.



- Αφαιρέστε τη θερμοστατική βαλβίδα.



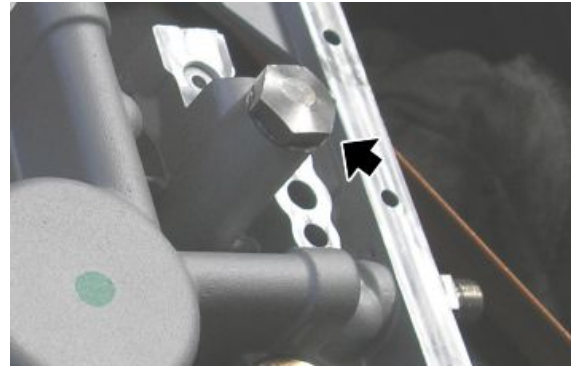
- Ξεβιδώστε και αφαιρέστε την τάπα της βαλβίδας υπερπίεσης.
- Αφαιρέστε τα στοιχεία της βαλβίδας υπερπίεσης



Συναρμολόγηση ελαιολεκάνης

- Τοποθετήστε σωστά τα στοιχεία της βαλβίδας υπερπίεσης.
- Σφίξτε την τάπα της βαλβίδας υπερπίεσης.





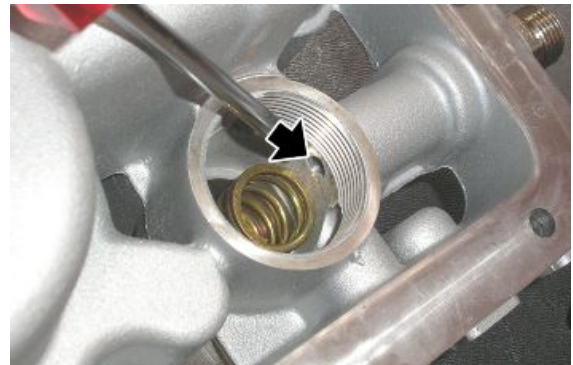
- Μέσω της οπής που φαίνεται στην εικόνα το λάδι κινητήρα, στην περίπτωση υπερπίεσης, επιστρέφει στο εσωτερικό του κάρτερ λαδιού.



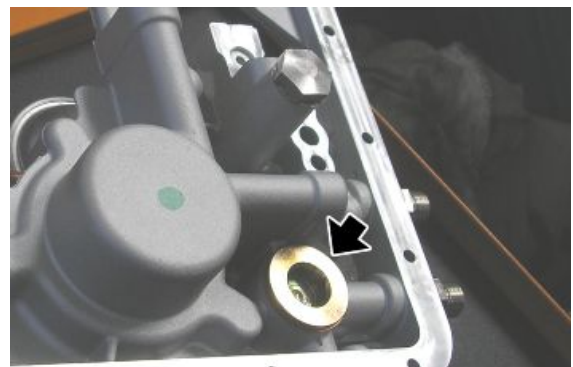
- Τοποθετήστε τη θερμοστατική βαλβίδα.



ΕΛΕΓΞΤΕ ΟΤΙ Η ΟΠΗ ΔΙΕΛΕΥΣΗΣ ΛΑΔΙΟΥ ΚΙΝΗΤΗΡΑ ΔΕΝ ΕΙΝΑΙ ΦΡΑΓΜΕΝΗ.



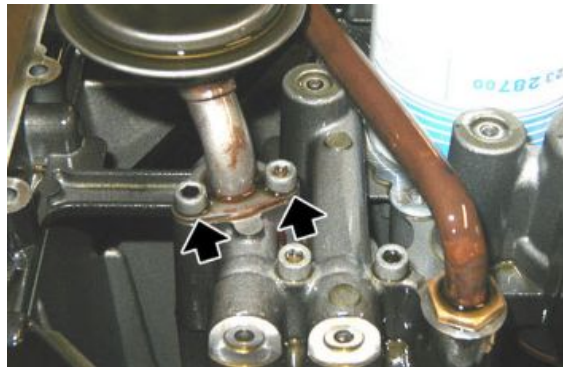
- Σφίξτε την τάπα της θερμοστατικής βαλβίδας.



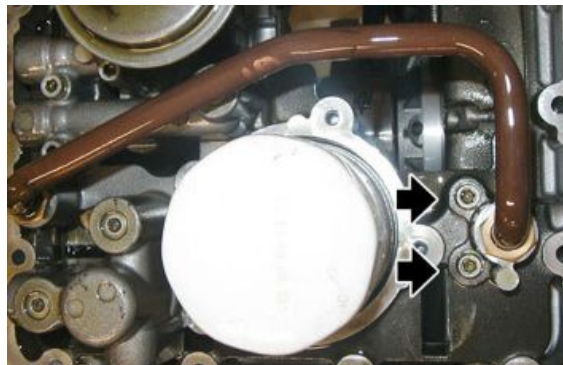
- Τοποθετήστε μια νέα τσιμούχα και επανατοποθετήστε τη μαύρη φλάντζα.



- Τοποθετήστε μια νέα τσιμούχα και τοποθετήστε το φίλτρο με πλέγμα σφίγγοντας τις δύο βίδες.



- Σφίξτε τις δύο βίδες.



- Τοποθετήστε το καπάκι του κάρτερ λαδιού.
- Σφίξτε τις τέσσερις βίδες.
- Επανασυναρμολογήστε το κάρτερ λαδιού στο μπλοκ.
- Αποκαταστήστε τη σωστή στάθμη του λαδιού κινητήρα.



Βαλβίδα διαρροής (blow by)

- Σφίξτε το ρακόρ συγκράτησης του σωλήνα επανακυκλοφορίας λαδιού και αφαιρέστε το σωλήνα επανακυκλοφορίας λαδιού από το κάρτερ.



- - Αφαιρέστε το σφιγκτήρα.



- Ξεγαντζώστε τους δύο σφιχτήρες στερέωσης του σωλήνα εξαέρωσης λαδιού.



- Αφαιρέστε τους δύο σωλήνες εξαέρωσης λαδιού.



- Ξεβιδώστε και αφαιρέστε τη βίδα τοποθέτησης του σωλήνα επανακυκλοφορίας λαδιού.
- Ελευθερώστε το σωλήνα επανακυκλοφορίας λαδιού.



- Αφαιρέστε ολόκληρο το σύστημα blow-by.

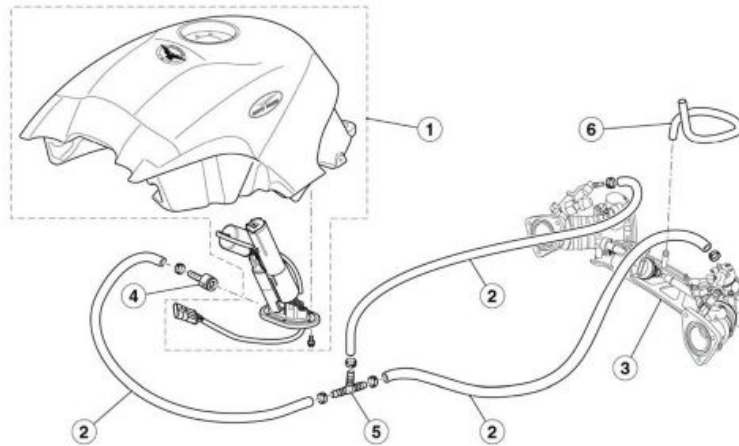


Περιεχόμενα

Τροφοδοσία

ΤΡΟΦ

Σχέδιο κυκλώματος

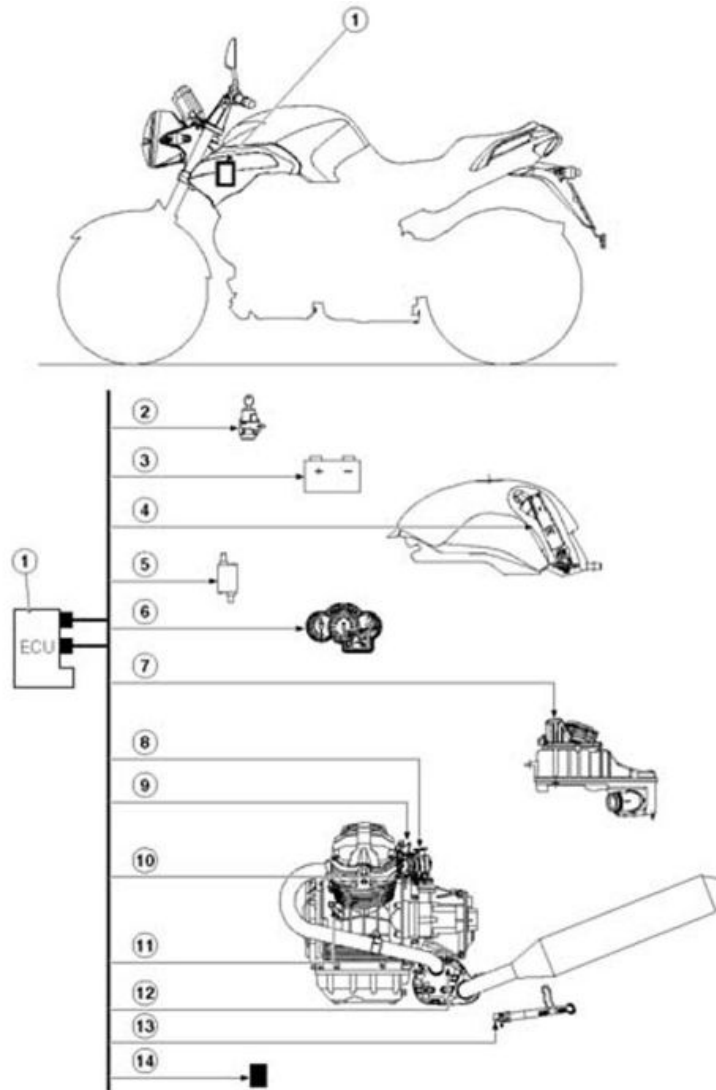


Υπόμνημα:

1. Ολόκληρο το ρεζερβουάρ καυσίμου
2. Σωλήνας καυσίμου
3. Πεταλούδα
4. Ρακόρ
5. Ρακόρ τριών διόδων
6. Σωλήνας

Ψεκασμός

Σχεδιάγραμμα του κυκλώματος



Υπόμνημα:

1. Εγκέφαλος
2. Διακόπτης εκκίνησης
- 3.Μπαταρία
4. Αντλία καυσίμου
5. Πηνία
6. Πίνακας οργάνων
7. Αισθητήρας θερμοκρασίας αέρα
8. Αισθητήρας θέσης βαλβίδων με πεταλούδα
9. Μπεκ
10. Αισθητήρας θερμοκρασίας κινητήρα
11. Αισθητήρας θέσης άξονα κινητήρα
12. Αισθητήρας λάμδα

13. Πλευρικό σταντ

14 Αισθητήρας πτώσης

Συγχρονισμός κυλίνδρων

- Με το όχημα σβηστό, συνδέστε το όργανο Axone 2000 στη φίσα διάγνωσης και στη μπαταρία του οχήματος.



- Ανοίξτε το όργανο.
- Βιδώστε στις οπές από τις πίπες αναρρόφησης τα ρακόρ για τη σύνδεση των σωλήνων του μετρητή κενού.
- Συνδέστε τους σωλήνες του μετρητή κενού στα αντίστοιχα ρακόρ.
- Τοποθετήστε το κλειδί στο ON.
- Βεβαιωθείτε ότι δεν υπάρχουν σφάλματα στον εγκέφαλο και εάν υπάρχουν αποκαταστήστε το πρόβλημα και επαναλάβετε τη διαδικασία.

- Βεβαιωθείτε ότι η αριστερή πεταλούδα βρίσκεται στη θέση της πατούρας.



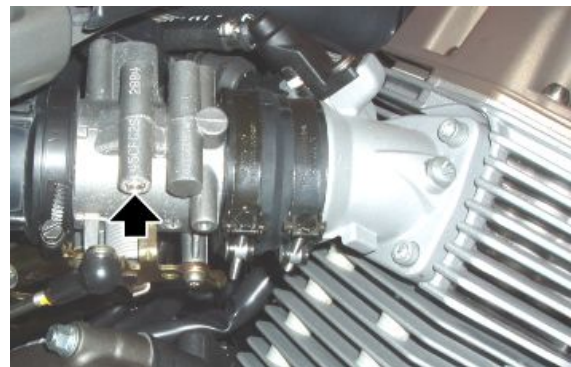
ΜΗΝ ΑΓΓΙΖΕΤΕ ΤΗ ΒΙΔΑ ΤΗΣ ΠΕΤΑΛΟΥΔΑΣ ΓΙΑΤΙ ΔΙΑΦΟΡΕΤΙΚΑ ΕΙΝΑΙ ΑΠΑΡΑΙΤΗΤΟ ΝΑ ΑΝΤΙΚΑΤΑΣΤΑΘΕΙ ΟΛΟΚΛΗΡΗ Η ΠΕΤΑΛΟΥΔΑ. ΕΛΕΓΕΤΕ ΟΤΙ ΤΟ ΚΑΛΩΔΙΟ ΕΠΙΣΤΡΟΦΗΣ ΤΗΣ ΠΕΤΑΛΟΥΔΑΣ ΔΕΝ ΕΙΝΑΙ ΤΕΝΤΩΜΕΝΟ.



- Τοποθετήστε το Axone στην οθόνη των ρυθμιζόμενων παραμέτρων.

- Κάντε την αυτοεκμάθηση της θέσης της πεταλούδας.

- Γυρίστε το κλειδί στη θέση "OFF" και αφήστε το για τουλάχιστον 30 δευτερόλεπτα.
- Επαναφέρετε το κλειδί στη θέση "ON" για να επανέλθει η επικοινωνία με το Αξονο.
- Ελέγξτε ώστε η τιμή στην ένδειξη "Πεταλούδα" να είναι $4,7 \pm 0,2^\circ$. Στην περίπτωση που η τιμή δεν είναι σωστή προχωρήστε σε αντικατάσταση του εγκεφάλου και επαναλάβετε τη διαδικασία από την αρχή.
- Κλείστε εντελώς τις βίδες by-pass στις πεταλούδες.
- Εκκινήστε τον κινητήρα.
- Αφήστε τον κινητήρα να φτάσει στην προδιαγραφόμενη θερμοκρασία: 60°C (140°F).
- Ανεβάστε τις στροφές μέχρι να φτάσει στις 2000/3000 σ.α.λ. και με το μετρητή κενού ελέγξτε ώστε η διαφορά ανάμεσα στις δύο πιέσεις είναι το πολύ 1 cm Hg (1,33 kPa).

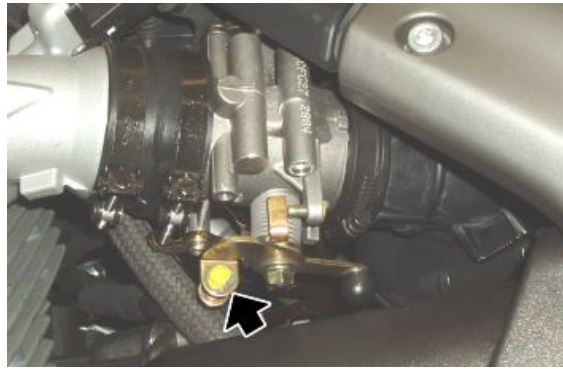


Εάν παρατηρήθηκε αυτή η κατάσταση:

- επαναφέρετε τον κινητήρα στο ρελαντί και ελέγξτε τις τιμές υποπίεσης έτσι ώστε να είναι ευθυγραμμισμένοι και για τους δύο κυλίνδρους. Εάν δεν είναι, ρυθμίστε από τις δύο βίδες by-pass ανοίγοντας μόνο τη βίδα με μεγαλύτερη υποπίεση προκειμένου να επιτύχετε τη σωστή ισορροπία.

Εάν η διαφορά είναι μεγαλύτερη:

- χρησιμοποιήστε το ρεγουλαδόρο της ράβδου σύνδεσης των πεταλούδων προκειμένου να μειώσετε τη διαφορά πίεσης στους δύο αγωγούς.
- Εφαρμόστε ξανά τη διαδικασία "Αυτοε-κμάθησης θέσης της πεταλούδας" όπως εξηγήθηκε πιο πάνω.
- Βάλτε τον κινητήρα στο ρελαντί και ελέγξτε τις τιμές υποπίεσης έτσι ώστε να είναι ευθυγραμμισμένες και στους δύο κυλίνδρους.
- Εάν δεν είναι ευθυγραμμισμένες οι τιμές, χρησιμοποιήστε τις βίδες by-pass ανοίγοντας μόνο τη βίδα με μεγαλύτερη υποπίεση προκειμένου να επιτύχετε μια ισορροπία.



Λειτουργία recovery

Σε περίπτωση διακοπής του σήματος των ακόλουθων αισθητήρων, ο εγκέφαλος ρυθμίζει ορισμένες τιμές προκειμένου να λειτουργήσει ο κινητήρας ή χρησιμοποιεί μια διαφορετική παράμετρο. Σε κάθε περίπτωση, στον πίνακα οργάνων και στο Axone εμφανίζεται η ένδειξη δυσλειτουργίας.

ΛΕΙΤΟΥΡΓΙΕΣ RECOVERY

Χαρακτηριστικό	Περιγραφή / Τιμή
Θερμοκρασία αέρα	25 °C (77 °F)
Θερμοκρασία κινητήρα	30 °C (86 °F)
	με γραμμική αύξηση ξεκινώντας από τη θερμοκρασία του αέρα τη στιγμή ανάφλεξης
βαρομετρική πίεση	1010 hPa
ποτενσιόμετρο πεταλούδας	2,9° στο ρελαντί, διαφορετικά μεταβλητό
μοτεράκι ρελαντί	σταθερή ή μεταβλητή τιμή ανάλογα με το όχημα

Χρήση Axone για το σύστημα ψεκασμού

Ψεκασμός

Οθόνη ISO

ISO

Σε αυτήν την οθόνη εμφανίζονται γενικά στοιχεία σχετικά με τον εγκέφαλο, π.χ. ο τύπος του λογισμικού και η ημερομηνία προγραμματισμού του εγκεφάλου



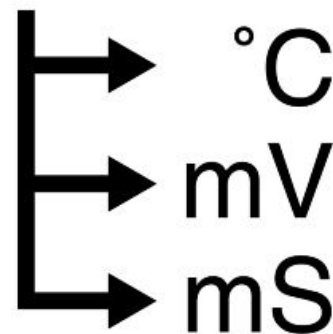
ΟΘΟΝΗ ISO

Χαρακτηριστικό	Περιγραφή / Τιμή
Χαρτογράφηση	-

Οθόνη ανάγνωσης παραμέτρων κινητήρα

ΑΝΑΓΝΩΣΗ ΠΑΡΑΜΕΤΡΩΝ ΚΙΝΗΤΗΡΑ

Σε αυτήν την οθόνη εμφανίζονται οι παράμετροι που μετρήθηκαν από τους διάφορους αισθητήρες (στροφές κινητήρα, θερμοκρασία κινητήρα, ...) ή τιμές που έχουν ρυθμιστεί από τον εγκέφαλο (χρόνος ψεκασμού, αβάνς ανάφλεξης, ...)



ΟΘΟΝΗ ΑΝΑΓΝΩΣΗΣ ΠΑΡΑΜΕΤΡΩΝ ΚΙΝΗΤΗΡΑ

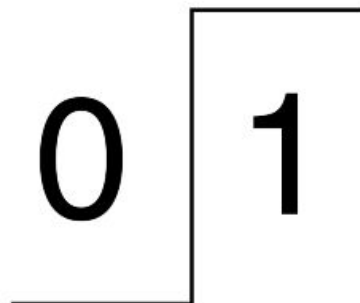
Χαρακτηριστικό	Περιγραφή / Τιμή
Στροφές κινητήρα	Στροφές κινητήρα ανά λεπτό: η ελάχιστη τιμή καθορίζεται από τον εγκέφαλο και δεν μπορεί να ρυθμιστεί
Χρόνος ψεκασμού	- ms
Αβάνς ανάφλεξης	- °
Θερμοκρασία αέρα	°C Θερμοκρασία αέρα εισαγωγής στον κινητήρα που μετριέται από τον αισθητήρα στο φίλτροκουτό. Δεν είναι η θερμοκρασία που εμφανίζεται στον πίνακα οργάνων.
θερμοκρασία κινητήρα	°C
Τάση μπαταρία	V
Πεταλούδα	Τιμή που αντιστοιχεί στην πεταλούδα κλειστή (ενδεικτική τιμή μεταξύ 4,5 και 4,9°) (πεταλούδα αριστερά σε στήριξη στη βίδα τέλους διαδρομής). Αν διαβάσω μια διαφορετική τιμή πρέπει να ενεργοποιήσω την παράμετρο 'Αυτοεκμάθησης του το-

Χαρακτηριστικό	Περιγραφή / Τιμή
Ατμοσφαιρική πίεση	ποθετητή πεταλούδα" και να επιτύχω αυτήν την τιμή. 1015 mPa (ενδεικτικές τιμές) Ο αισθητήρας βρίσκεται στο εσωτερικό του πίνακα οργάνων
ΑΙΣΘΗΤΗΡΑΣ ΛΑΜΔΑ	100 - 900 mV (ενδεικτικές τιμές) Σήμα τάσης που λαμβάνει ο εγκέφαλος από τον αισθητήρα λάμδα: αντιστρόφως ανάλογη της παρουσίας οξυγόνου
Ολοκληρωτής λάμδα	Η τιμή, σε συνθήκες όπου ο εγκέφαλος χρησιμοποιεί το σήμα του αισθητήρα λάμδα (βλέπε παράμετρο "Λάμδα" στην οθόνη 'Κατάσταση συστημάτων'), πρέπει να βρίσκεται κοντά στο 0%
Ταχύτητα οχήματος	- km/h
Αντικειμενικός αριθμός στροφών κινητήρα	1150 σ.α.λ. (ενδεικτικές τιμές) Παράμετρος που ισχύει σε κατάσταση ρελαντί, ρύθμιση που εξαρτάται ειδικότερα από τη θερμοκρασία του κινητήρα: ο εγκέφαλος τα προσπαθήσει να διατηρήσει τον κινητήρα σε αυτό το επίπεδο στροφών επεμβαίνοντας στο αβάνς ανάφλεξης και στο βηματικό μοτέρ.
Βάση stepper	70 - 100 mV (ενδεικτικές τιμές) Βήματα που αντιστοιχούν στη θέση αναφοράς του βηματικού μοτέρ.
Stepper C.L.	70 - 150 mV (ενδεικτικές τιμές) Βήματα που ρυθμίζονται από τον εγκέφαλο για το βηματικό μοτεράκι. Στο ρελαντί, βήματα μέχρι να διατηρήσει ο κινητήρας το επίπεδο στροφών στόχο που ρυθμίστηκε από τον εγκέφαλο.
Ρυθμιστής stepper	Διαφορά μεταξύ τωρινών βημάτων του βηματικού μοτέρ και βημάτων του μοτέρ σε θέση αναφοράς.
Ισοδυναμία από stepper	0° Αν ο κινητήρας δεν βρίσκεται στο ρελαντί, δείχνει την αντίστοιχη παροχή αέρα του βηματικού μοτέρ σε βαθμούς πεταλούδας.

Οθόνη κατάστασης συστημάτων

ΚΑΤΑΣΤΑΣΗ ΣΥΣΤΗΜΑΤΩΝ

Σε αυτήν την οθόνη εμφανίζεται η κατάσταση (συνήθως ON/OFF) των συστημάτων του οχήματος ή η κατάσταση λειτουργίας ορισμένων συστημάτων του οχήματος (π.χ. η κατάσταση λειτουργίας του αισθητήρα λάμδα).



Κατάσταση συστημάτων

Χαρακτηριστικό	Περιγραφή / Τιμή
Κατάσταση κινητήρα	ON/run/power-latch/stopped

Χαρακτηριστικό	Περιγραφή / Τιμή
Θέση γκαζιού	συνθήκες λειτουργίας Ελεύθερο / πατημένο Δείχνει το άνοιγμα ή το κλείσιμο του ποτενσιόμε- τρου της πεταλούδας
Σταντ	Κλειστό / ανοιχτό Δείχνει τη θέση του πλαϊνού σταντ (μόνο εάν έχει μπει ταχύτητα)
ΑΝΑΦΛΕΞΗ	Ενεργοποιημένη / απενεργοποιημένη Δείχνει αν ο εγκέφαλος συναινεί στην εκκίνηση του κινητήρα
Διακόπτης RUN / STOP	Run / stop Δείχνει τη θέση του διακόπτη ασφαλείας
ΣΥΜΠΛΕΚΤΗΣ	Ναι / Όχι Δείχνει την κατάσταση του αισθητήρα του συμπλέ- κτη
Ταχύτητα εισηγμένη	Ναι / Όχι Δείχνει την κατάσταση του αισθητήρα πορείας
Αισθητήρας πτώσης	Κανονικός / Tip over Δείχνει την κατάσταση του αισθητήρα πτώσης του οχήματος
Λάμδα	Open loop / Closed loop Δείχνει αν ο εγκέφαλος χρησιμοποιεί (CLOSED) το σήμα του αισθητήρα λάμδα προκειμένου να διατηρήσει την στοιχειομετρική καύση. Στο ρελα- ντί CLOSED μόνο εάν: Η θερμοκρασία αέρα είναι πάνω από 20°C (68°F) και η θερμοκρασία κινητή- ρα πάνω από 30°C (86°F) με τον κινητήρα αναμ- μένο για τουλάχιστον 2-3 λεπτά.
Συγχρονισμός	Συγχρονισμένος / Μη συγχρονισμένος Δείχνει αν ο εγκέφαλος εντοπίζει σωστά το σήμα του αισθητήρα στροφών

Οθόνη ενεργοποίησης συστημάτων

ΕΝΕΡΓΟΠΟΙΗΣΗ ΣΥΣΤΗΜΑΤΩΝ

Σε αυτήν την οθόνη μπορείτε να διαγράψετε τα σφάλματα της μνήμης του εγκέφαλου και μπορείτε να ενεργοποιήσετε ορισμένα συστήματα που ελέγχονται από τον εγκέφαλο.



ΕΝΕΡΓΟΠΟΙΗΣΗ ΣΥΣΤΗΜΑΤΩΝ

Χαρακτηριστικό	Περιγραφή / Τιμή
Αριστερό πηνίο	λειτουργία 2,5 ms για 5 φορές
Δεξιό πηνίο	λειτουργία 2,5 ms για 5 φορές
Αριστερό μπτεκ	Λειτουργία 4 ms για 5 φορές
Δεξιό μπτεκ	Λειτουργία 4 ms για 5 φορές

Χαρακτηριστικό	Περιγραφή / Τιμή
Διαγραφή σφαλμάτων	Πατώντας το κουμπί "enter" γίνεται η αλλαγή των αποθηκευμένων σφαλμάτων από αποθηκευμένα (MEM) σε ιστορικά (STO). Στην επόμενη σύνδεση μεταξύ Αχονε και εγκεφάλου τα ιστορικά σφάλματα (STO) δεν θα εμφανιστούν
Αντλία καυσίμου Έλεγχος Stepper	Λειτουργία για 30" Για 4" εντολή προώθησης κατά 32 βήματα, για τα επόμενα 4" εντολή οπισθοχώρησης κατά 32 και ούτω καθεξής για 30"

Οθόνη εμφάνισης σφαλμάτων

ΕΜΦΑΝΙΣΗ ΣΦΑΛΜΑΤΩΝ

Σε αυτήν την οθόνη εμφανίζονται τυχόν σφάλματα που εντοπίστηκαν στο όχημα (ATT) ή που έχουν αποθηκευθεί στον εγκεφαλο (MEM) και μπορούμε να επαληθεύσουμε ότι έγινε η διαγραφή σφαλμάτων (STO)



ΕΜΦΑΝΙΣΗ ΣΦΑΛΜΑΤΩΝ

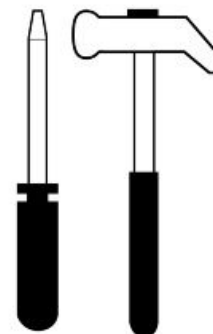
Χαρακτηριστικό	Περιγραφή / Τιμή
Αισθητήρας πίεσης	Πιθανό βραχυκύκλωμα στη γείωση, με μπαταρία ή ανοιχτό κύκλωμα: λειτουργία recovery αισθητή από τον πελάτη. Προσοχή, αισθητήρας πίεσης αέρα εσωτερικά του πίνακα οργάνων
Θερμοκρασία αέρα	Πιθανό βραχυκύκλωμα στη γείωση, με μπαταρία ή ανοιχτό κύκλωμα: λειτουργία recovery λίγο αισθητή από τον πελάτη.
Θερμοκρασία κινητήρα	Πιθανό βραχυκύκλωμα στη γείωση, με μπαταρία ή ανοιχτό κύκλωμα: λειτουργία recovery
Αισθητήρας θέσης του ενεργοποιητή πεταλούδας	Πιθανό βραχυκύκλωμα στη γείωση, με μπαταρία ή ανοιχτό κύκλωμα: λειτουργία recovery αισθητή από τον πελάτη.
ΑΙΣΘΗΤΗΡΑΣ ΛΑΜΔΑ	Πιθανό βραχυκύκλωμα στη γείωση, με μπαταρία ή ανοιχτό κύκλωμα ή λογικότητα: λειτουργία recovery λίγο αισθητή από τον πελάτη.
Αριστερό μπεκ	Πιθανό βραχυκύκλωμα στη γείωση, με μπαταρία ή ανοιχτό κύκλωμα: Εάν δεν λειτουργούν και τα δύο μπεκ, ο κινητήρας δεν λειτουργεί
Δεξιό μπεκ	Πιθανό βραχυκύκλωμα στη γείωση, με μπαταρία ή ανοιχτό κύκλωμα: Εάν δεν λειτουργούν και τα δύο μπεκ, ο κινητήρας δεν λειτουργεί
Ρελέ αντλίας καυσίμου	Πιθανό βραχυκύκλωμα στη γείωση, με μπαταρία ή ανοιχτό κύκλωμα: αδύνατη η εκκίνηση του κινητήρα.
Αριστερό πηνίο	Πιθανό βραχυκύκλωμα στη γείωση, με μπαταρία ή ανοιχτό κύκλωμα: Αν και τα δύο πηνία δεν λειτουργούν ο κινητήρας δεν λειτουργεί

Χαρακτηριστικό	Περιγραφή / Τιμή
Δεξιό πηνίο	Πιθανό βραχυκύκλωμα στη γείωση, με μπαταρία ή ανοιχτό κύκλωμα: Αν και τα δύο πηνία δεν λειτουργούν ο κινητήρας δεν λειτουργεί
Ρυθμιστής ρελαντί	Πιθανό βραχυκύκλωμα στη γείωση, με μπαταρία ή ανοιχτό κύκλωμα: λειτουργία recovery αισθητή από τον πελάτη λόγω έλλειψης διαχείρισης του ρελαντί.
Τάση μπαταρίας	Τάση μπαταρίας μετρημένη πολύ χαμηλή (7V) ή πολύ υψηλή (16V) για μια συγκεκριμένη περίοδο.
Διάγνωση στάρτερ	Πιθανό βραχυκύκλωμα στη γείωση, με μπαταρία ή ανοιχτό κύκλωμα στάρτερ:
Αισθητήρας στροφών κινητήρα	Πιθανό κύκλωμα ανοιχτό.
Θερμαντήρας λάμδα	Πιθανό βραχυκύκλωμα με γείωση, με μπαταρία ή κύκλωμα θέρμανσης αισθητήρα λάμδα ανοιχτό.
Αισθητήρας ταχύτητας	Πιθανό βραχυκύκλωμα με γείωση, με μπαταρία ή ανοιχτό κύκλωμα αισθητήρα ταχύτητας: επίσης, πιθανή έλλειψη τροφοδοσία από τον εγκέφαλο
Διάγνωση γραμμής CAN	Πιθανό σφάλμα στη γραμμή CAN: εντοπίστηκε βραχυκύκλωμα ή διακοπή γραμμής ή έλλειψη σήματος ή σφάλμα λογικότητας.
Μνήμη RAM	Πιθανό εσωτερικό σφάλμα εγκεφάλου. Ελέγξτε επίσης την τροφοδοσία και τις γειώσεις του εγκεφάλου
Μνήμη ROM	Πιθανό εσωτερικό σφάλμα εγκεφάλου. Ελέγξτε επίσης την τροφοδοσία και τις γειώσεις του εγκεφάλου
Μικροεπεξεργαστής	Πιθανό εσωτερικό σφάλμα εγκεφάλου. Ελέγξτε επίσης την τροφοδοσία και τις γειώσεις του εγκεφάλου
Checksum eeprom	Πιθανό εσωτερικό σφάλμα εγκεφάλου. Ελέγξτε επίσης την τροφοδοσία και τις γειώσεις του εγκεφάλου

Οθόνη ρυθμιζόμενων παραμέτρων

ΡΥΘΜΙΖΟΜΕΝΕΣ ΠΑΡΑΜΕΤΡΟΙ

Σε αυτήν την οθόνη μπορείτε να κάνετε τις ρυθμίσεις ορισμένων παραμέτρων του εγκεφάλου



ΡΥΘΜΙΖΟΜΕΝΕΣ ΠΑΡΑΜΕΤΡΟΙ

Χαρακτηριστικό	Περιγραφή / Τιμή
Αυτοεκμάθηση τοποθετητή πεταλούδας	Επιτρέπει την εκμάθηση του εγκεφάλου της θέσης της πεταλούδας όταν είναι κλειστή: αρκεί να πατήσετε το κουμπί enter

Περιεχομενα

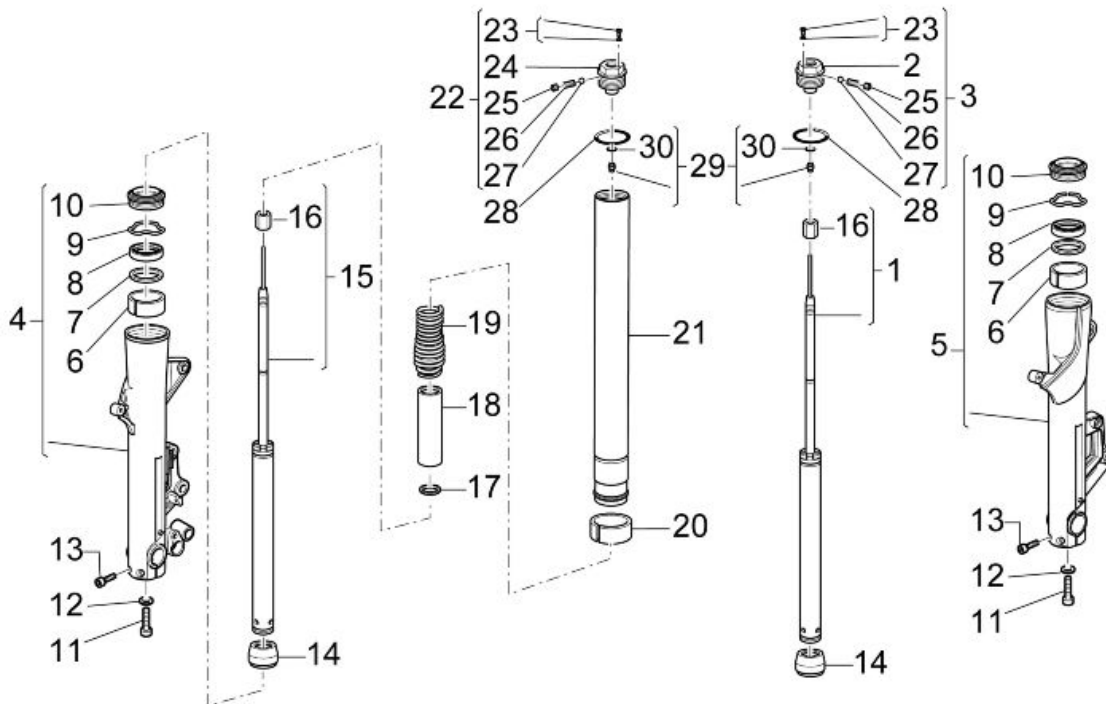
Αναρτήσεις

ΑΝΑΡΤ

Εμπρόςθιος

Εμπρόςθιο πιρούνι

Σχέδιο



Υπόμνημα:

1. Ράβδος αριστερού υδραυλικού συστήματος
2. Αυτοκόλλητο
3. Τάπα κομπλέ
4. Δεξί κάλυμμα
5. Αριστερό κάλυμμα
6. Επάνω δακτύλιος
7. Ποτηράκι
8. Δακτύλιος στεγανότητας
9. Ασφάλεια
10. Τσιμούχα σκόνης
11. Βίδα
12. Γκρόβερ
13. Βίδα TCEI
14. Σύνδεσμος
15. Ράβδος δεξιού υδραυλικού συστήματος

16. Κόντρα παξιμάδι
17. Γκρόβερ
18. Σωλήνας προφόρτισης
19. Ελατήριο
20. Κάτω δακτύλιος
21. Στέλεχος
22. Τάπα κομπλέ
23. Βίδα με δακτύλιο o-ring
24. Αυτοκόλλητο
25. Πειράκι
26. Ελατήριο
27. Σφαίρα
28. Δακτύλιος (o-ring)
29. Βίδα ρύθμισης
30. Δακτύλιος (o-ring)

Αποσυναρμολόγηση

- Ξεβιδώστε τις βίδες στερέωσης του εμπρόσθιου φτερού και προχωρήστε στην αφαίρεσή του.



- Ξεβιδώστε τη βίδα του αισθητήρα ταχύτητας, ελευθερώστε την καλωδίωση από τους σφιχτήρες.
- Αφαιρέστε τον αισθητήρα ταχύτητας.



- Ξεβιδώστε τις βίδες στερέωσης των δαγκανών του φρένου εμπρός και αφαιρέστε τες από τις έδρες τους.



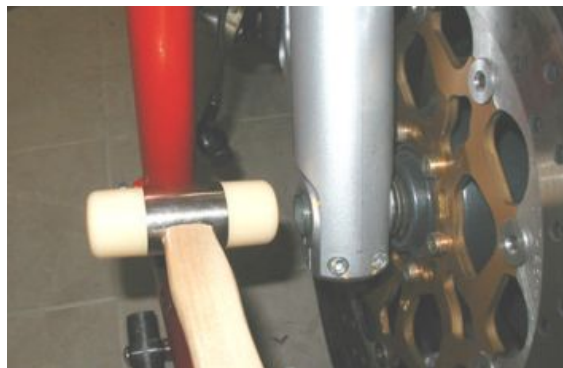
- Στηρίξτε το εμπρόσθιο τμήμα της μοτοσικλέτας.
- Βγάλτε το παξιμάδι στερέωσης του πείρου του τροχού.
- Φυλάξτε τη ροδέλα.



- Ξεσφίξτε τις βίδες στους σφιχτήρες του πείρου του τροχού.



- Χτυπήστε ελαφρά με ένα λαστιχένιο σφυρί τον πείρο τροχού προκειμένου να εμφανιστούν οι οπές στην αντίθετη πλευρά.



- Αφαιρέστε τον πείρο του τροχού χρησιμοποιώντας ένα κατσαβίδι τοποθετημένο στις οπές του πείρου.



- Κατά τη διάρκεια της εργασίας εξαγωγής, στηρίξτε τον τροχό και στη συνέχεια αφαιρέστε τον.



- Φυλάξτε τον αποστάτη στη δεξιά πλευρά του εμπρόσθιου τροχού.



- Στηρίξτε το καλάμι του πηρουιού και ξεσφίξτε τις βίδες στην επάνω και την κάτω πλάκα.





- Τραβήξτε έξω το καλάμι του πηρού-νιού.



Αποστράγγιση λαδιού

Για το άδειασμα του λαδιού κάντε τις ενέργειες που ακολουθούν:

- Αφαιρέστε το πηρούνι.
- Ξεβιδώστε ολόκληρη την επάνω τάπα. Δώστε προσοχή στην πιθανή πίεση του ελατηρίου στην τάπα όταν ξεβιδωθεί.
- Μην καταστρέψετε τον δακτύλιο (o-ring) κατά την εξαγωγή.
- Πιέστε το καλάμι μέσα στο κάλυμμα της βάσης του τροχού.
- Αφαιρέστε το ελατήριο.
- Μην καταστρέψετε τον δακτύλιο (o-ring) κατά την εξαγωγή.



- Πιέστε το καλάμι μέσα στο κάλυμμα της βάσης του τροχού.
- Αφαιρέστε το ελατήριο.



- Αδειάστε το καλάμι από το λάδι που υπάρχει στο εσωτερικό του.
- Φυλάξτε το σωληνάκι προφόρτισης.

**ΣΗΜΕΙΩΣΗ**

ΠΡΟΚΕΙΜΕΝΟΥ ΝΑ ΔΙΕΥΚΟΛΥΝΘΕΙ Η ΕΞΑΓΩΓΗ ΤΟΥ ΛΑΔΙΟΥ ΠΟΥ ΥΠΑΡΧΕΙ ΜΕΣΑ ΣΤΗ ΡΑΒΔΟ ΑΝΤΛΗΣΗΣ, ΚΑΝΤΕ ΑΝΤΛΗΣΕΙΣ ΠΙΕΖΟΝΤΑΣ ΤΟ ΣΤΕΛΕΧΟΣ ΣΤΟ ΕΣΩΤΕΡΙΚΟ ΤΟΥ ΚΑΛΥΜΜΑΤΟΣ ΤΗΣ ΒΑΣΗ ΤΡΟΧΟΥ.



- Ελέγξτε προσεκτικά κάθε λεπτομέρεια του καλαμιού και βεβαιωθείτε ότι δεν υπάρχει κανένα κατεστραμμένο στοιχείο.
- Αν δεν είναι τίποτα κατεστραμμένο ή φθαρμένο, προχωρήστε με γέμισμα του καλαμιού, σε αντίθετη περίπτωση αντικαταστήστε τα κατεστραμμένα τμήματα.

Αποσυναρμολόγηση πηρουιού

- Αδειάστε όλο το λάδι από το καλάμι.
- Σφίξτε το κάλυμμα της βάσης του τροχού στη μέρσα.
- Ξεβιδώστε τις βίδες και αφαιρέστε το μαζί με τη σχετική φλάντζα..



- Αφαιρέστε το προστατευτικό λάστιχο για τη σκόνη πιέζοντας με ένα κατσαβίδι.

ΠΡΟΣΟΧΗ

ΔΩΣΤΕ ΠΡΟΣΟΧΗ ΠΡΟΚΕΙΜΕΝΟΥ ΝΑ ΜΗΝ ΚΑΤΑΣΤΡΑΦΕΙ ΤΟ ΧΕΙΛΟΣ ΤΟΥ ΚΑΛΥΜΜΑΤΟΣ ΚΑΙ ΤΟ ΛΑΣΤΙΧΟ ΠΡΟΣΤΑΣΙΑΣ ΑΠΟ ΤΗ ΣΚΟΝΗ



- Αφαιρέστε την ασφάλεια από το εσωτερικό του καλύμματος με ένα λεπτό κατσαβίδι.

ΠΡΟΣΟΧΗ

ΔΩΣΤΕ ΠΡΟΣΟΧΗ ΠΡΟΚΕΙΜΕΝΟΥ ΝΑ ΜΗΝ ΚΑΤΑΣΤΡΑΦΕΙ ΤΟ ΧΕΙΛΟΣ ΤΟΥ ΚΑΛΥΜΜΑΤΟΣ.



- Τραβήξτε το καλάμι από το κάλυμμα μαζί με τον κάτω δακτύλιο, το δακτύλιο στεγανότητας, το ποτηράκι, την επάνω τάπα και την αντλία.

ΣΗΜΕΙΩΣΗ

ΕΝΔΕΧΕΤΑΙ ΒΓΑΖΟΝΤΑΣ ΤΟ ΚΑΛΑΜΙ ΑΠΟ ΤΟ ΚΑΛΥΜΜΑ ΝΑ ΠΑΡΑΜΕΙΝΟΥΝ ΟΡΙΣΜΕΝΑ ΜΙΚΡΟΕΞΑΡΤΗΜΑΤΑ ΜΕΣΑ ΣΤΟ ΚΑΛΥΜΜΑ, ΣΕ ΑΥΤΗΝ ΤΗΝ ΠΕΡΙΠΤΩΣΗ ΠΡΕΠΕΙ ΝΑ ΤΑ ΑΦΑΙΡΕΣΕΤΕ ΣΤΗ ΣΥΝΕΧΕΙΑ ΠΡΟΣΕΧΟΝΤΑΣ ΠΑΝΤΑ ΩΣΤΕ ΝΑ ΜΗΝ ΚΑΤΑΣΤΡΑΦΕΙ ΤΟ ΧΕΙΛΟΣ ΤΟΥ ΚΑΛΥΜΜΑΤΟΣ ΚΑΙ Η ΕΔΡΑ ΤΟΥ ΚΑΛΑΜΙΟΥ ΣΤΗΝ ΕΠΑΝΩ ΠΛΕΥΡΑ ΤΗΣ ΜΠΟΥΚΑΛΑΣ.

**Γενικός έλεγχος****Καλάμι**

Ελέγξτε την επιφάνεια ολίσθησης ώστε να μην παρουσιάζει χαρακώσεις ή/και γρατσουνιές.

Οι πιο πάνω χαρακώσεις, εάν υπάρχουν, μπορούν να εξαλειφθούν τρίβοντας με βρεγμένο γυαλόχαρτο (κόκκος 1).

Αν οι χαρακώσεις είναι βαθιές αντικαταστήστε το καλάμι.

Χρησιμοποιώντας ένα συγκριτή ελέγξτε αν η ενδεχόμενη καμπύλωση του καλάμιού βρίσκεται κάτω από την οριακή τιμή.

Εάν ξεπερνάει την οριακή τιμή αντικαταστήστε το καλάμι.

ΠΡΟΣΟΧΗ

ΕΝΑ ΚΑΜΠΥΛΩΤΟ ΚΑΛΑΜΙ ΔΕΝ ΠΡΕΠΕΙ ΠΟΤΕ ΝΑ ΙΣΙΩΝΕΤΑΙ ΓΙΑΤΙ Η ΙΣΧΥΣ ΤΗΣ ΚΑΤΑΣΚΕΥΗ ΤΟΥ ΘΑ ΜΕΙΩΘΕΙ ΚΑΘΙΣΤΩΝΤΑΣ ΕΠΙΚΙΝΔΥΝΗ ΤΗ ΧΡΗΣΗ ΤΟΥ ΟΧΗΜΑΤΟΣ.

Τεχνικά χαρακτηριστικά

Όριο καμπύλωσης:

0,2 mm (0.00787 in)

Κάλυμμα

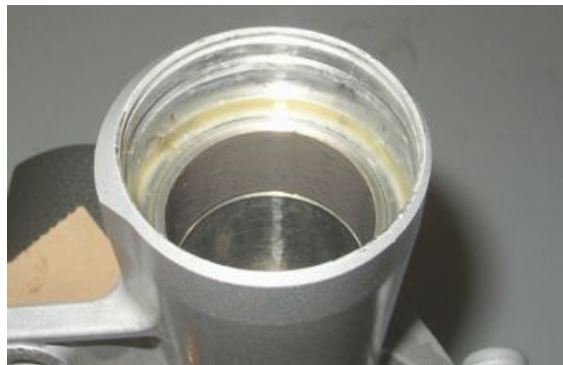
Ελέγξτε ότι δεν υπάρχουν φθορές ή/και ρωγμές, σε αντίθετη περίπτωση αντικαταστήστε.

Ελατήριο

Ελέγξτε την ακεραιότητα του ελατηρίου.

Ελέγξτε την κατάσταση των παρακάτω τμημάτων:

- επάνω δακτύλιος,



- κάτω δακτύλιος,
- αντλία.

Αν εμφανίζονται σημάδια σημαντικής φθοράς αντικαταστήστε το συγκεκριμένο τμήμα.

ΠΡΟΣΟΧΗ

ΑΦΑΙΡΕΣΤΕ ΑΠΟ ΤΙΣ ΜΠΟΥΚΑΛΕΣ ΤΥΧΟΝ ΒΡΩΜΙΕΣ, ΠΡΟΣΕΧΟΝΤΑΣ ΝΑ ΜΗΝ ΧΑΡΑΚΩΘΟΥΝ ΟΙ ΕΠΙΦΑΝΕΙΕΣ ΤΟΥΣ.

Αντικαταστήστε με καινούργια τα εξαρτήματα που αναφέρονται παρακάτω:

- δακτύλιος στεγανότητας,



- τάπα καλαμιού



- δακτύλιος (o-ring) στην τάπα.

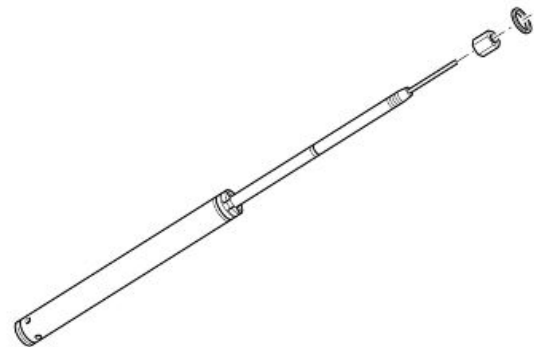


Επανασυναρμολόγηση πηρουνιού

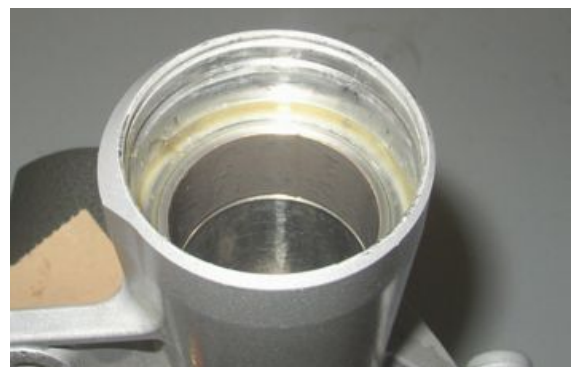
ΠΡΟΣΟΧΗ

ΟΛΑ ΤΑ ΤΜΗΜΑΤΑ ΠΡΙΝ ΑΠΟ ΤΗ ΣΥΝΑΡΜΟΛΟΓΗΣΗ ΠΡΕΠΕΙ ΝΑ ΚΑΘΑΡΙΖΟΝΤΑΙ ΠΡΟΣΕΚΤΙΚΑ ΚΑΙ ΝΑ ΣΤΕΓΝΩΝΟΝΤΑΙ ΜΕ ΠΕΠΙΕΣΜΕΝΟ ΑΕΡΑ.

- Κάντε όλες τις απαραίτητες εργασίες ελέγχου.
- Εισάγετε στο καλάμι το υδραυλικό σύστημα μαζί με το κόντρα παξιμάδι και τη ροδέλα.



- Ελέγξτε ώστε στη μπουκάλα να έχει τοποθετηθεί το επάνω δαχτυλίδι οδηγός.



- Εισάγετε το κάτω ποτηράκι ολίσθησης στην έδρα του στο καλάμι.
- Προχωρήστε στην επανασυναρμολόγηση του καλαμιού στη μπουκάλια πιέζοντας μέχρι να φτάσει στο τέρμα.



- Βιδώστε τη βίδα μέχρι τέρμα με την τσιμούχα και σφίξτε με την προδιαγραφόμενη ροπή στρέψης.



- Τοποθετήστε το ποτηράκι και τον δακτύλιο στεγανότητας με την κατάλληλη λίπανση στο καλάμι.
- Με ένα ειδικό εργαλείο σπρώξτε τον δακτύλιο στεγανότητα στη μπουκάλια μέχρι την πατούρα.



- Τοποθετήστε την ασφάλεια.

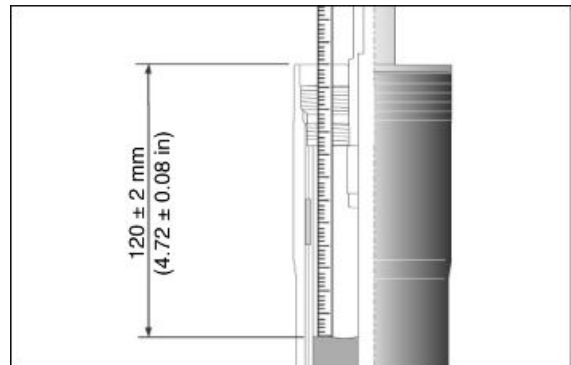


- Τοποθετήστε την τάπα του καλαμιού



Πλήρωση λαδιού

- Τοποθετήστε τη μπουκάλα σε κάθετη θέση σε μία μέγγενη με προστατευτικές δαγκάνες.
- Συμπιέστε τη μπουκάλα στο καλάμι
- Γεμίστε το εσωτερικό της μπουκάλας με λάδι πηρουιού.
- Περιμένετε μερικά λεπτά για να μπορέσει το λάδι να πάει σε όλα τα κανάλια..
- Ρίξτε το υπολειπόμενο λάδι.
- Κάντε μερικές αντλήσεις.
- Μετρήστε τον αέρα ανάμεσα στη στάθμη λαδιού και το χείλος



ΓΙΑ ΤΗ ΣΩΣΤΗ ΜΕΤΡΗΣΗ ΤΗΣ ΣΤΑΘΜΗΣ ΛΑΔΙΟΥ Η ΜΠΟΥΚΑΛΑ ΠΡΕΠΕΙ ΝΑ ΕΙΝΑΙ ΕΝΤΕΛΩΣ ΚΑΘΕΤΗ. Η ΣΤΑΘΜΗ ΠΡΕΠΕΙ ΝΑ ΕΙΝΑΙ Η ΙΔΙΑ ΚΑΙ ΓΙΑ ΤΑ ΔΥΟ ΠΙΡΟΥΝΙΑ.

Τεχνικά χαρακτηριστικά

Ποσότητα λαδιού (για κάθε καλάμι)

400 ± 2,5 cc (24.4 ± 0.15 cu in).

Στάθμη λαδιού (από το άκρο του καλύμματος, χωρίς το ελατήριο και το σωληνάκι προφόρτισης)

120 +/- 2 mm (4.72 +/- 0.08 in.)

- Εισάγετε το σωληνάκι προφόρτισης του ελατηρίου.



- Τοποθετήστε την τάπα στο σωλήνα προσέχοντας ώστε να μην προκληθεί ζημιά στον δακτύλιο (o-ring) .



- Σφίξτε την τάπα με την προδιαγραφόμενη ροπή στρέψης.



Συναρμολόγηση

- Τοποθετήστε στη θέση του το καλάμι του πηρουιού.



- Τοποθετήστε τον πείρο του τροχού με τρόπο ώστε να ευθυγραμμιστεί με τα καλάμια.



- Σφίξτε τις βίδες στην πλάκα του πηρουιού με την προδιαγραφόμενη ροπή στρέψης.



- Τραβήξτε έξω τον πείρο του τροχού.
- Τοποθετήστε τον τροχό μαζί με τον αποστάτη στη δεξιά πλευρά.
- Εισάγετε τον πείρο.



- Βιδώστε τις βίδες του σφιγκτήρα (πλευρά παξιμαδιού) για να μπλοκάρετε τον πείρο του τροχού.



- Τοποθετήστε στον πείρο του τροχού τη ροδέλα στεγανότητας.
- Σφίξτε το παξιμάδι στερέωσης του πείρου του τροχού με την προδιαγραφόμενη ροπή στρέψης.
- Βεβαιωθείτε ότι τα καλάμια είναι ευθυγραμμισμένα με διαδοχικές πιέσεις του πηρουνιού.



- Σφίξτε τις βίδες των σφιγκτήρων που μπλοκάρουν τον πείρο του τροχού με την προδιαγραφόμενη ροπή στρέψης.



- Τοποθετήστε τις δαγκάνες σφίγγοντας τις βίδες στερέωσης με την προδιαγραφόμενη ροπή στρέψης.

ΠΡΟΣΟΧΗ

ΑΦΟΥ ΤΟΠΟΘΕΤΗΣΕΤΕ ΤΙΣ ΔΑΓΚΑΝΕΣ ΤΟΥ ΦΡΕΝΟΥ ΕΝΕΡΓΟΠΟΙΗΣΤΕ ΠΟΛΛΕΣ ΦΟΡΕΣ ΤΗ ΜΑΝΕΤΑ ΤΟΥ ΕΜΠΡΟΣΘΙΟΥ ΦΡΕΝΟΥ.



- Τοποθετήστε τον αισθητήρα ταχύτητας.
- Σφίξτε τις βίδες του αισθητήρα ταχύτητας.
- Στερεώστε την καλωδίωση του αισθητήρα ταχύτητας με σφιχτήρες.



- Τοποθετήστε το εμπρόσθιο φτερό.



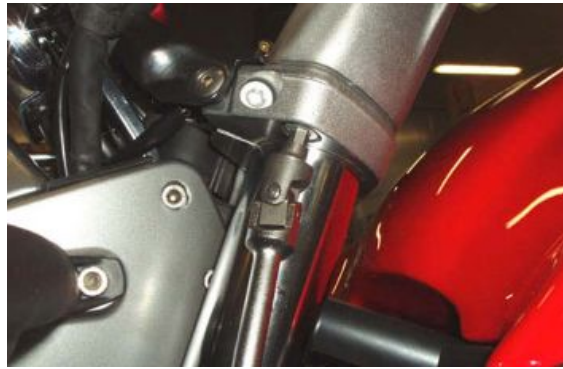
Ρουλεμάν συστήματος διεύθυνσης

Παιχνίδι ρύθμισης

- Ξεβιδώστε το επάνω μπουλόνι στο σωλήνα του τιμονιού.



- Ενεργώντας και στα δύο τμήματα του τιμονιού αφαιρέστε την κάτω βίδα σύνδεσης της πλάκας του πηρουιού.



- Ενεργώντας και από τις δύο πλευρές του τιμονιού, αφαιρέστε τις δύο επάνω βίδες σύνδεσης της πλάκας στο πηρούνι.
- Αφαιρέστε και τα δύο τμήματα του τιμονιού, αφήνοντάς τα συνδεδεμένα με τα καλώδια.



- Ενεργώντας και από τις δύο πλευρές, αφαιρέστε τη βίδα σύνδεσης της μάσκας κάτω από τον πίνακα οργάνων.



- Σηκώστε προς τον πίνακα οργάνων τη μάσκα, προσέχοντας να μην πιέσετε τα καλώδια του κουμπιού αλάρμ και του αισθητήρα θερμοκρασίας.



- Αφαιρέστε την επάνω βίδα σύνδεσης του πλαισίου στερέωσης του φανού.



- Ενεργώντας και από τις δύο πλευρές, αφαιρέστε τη βίδα σύνδεσης του πλαισίου στερέωσης του φανού στην κάτω πλάκα του πηρουιού.



- Ενεργώντας και από τις δύο πλευρές, αφαιρέστε τη βίδα στερέωσης των καλαμιών του πηρουιού στην επάνω πλάκα.



- Μετακινήστε προς τα εμπρός μερικά εκατοστά το πλαίσιο στερέωσης του φανού, μαζί με το φανό και τον πίνακα οργάνων.



- Τραβήξτε την επάνω πλάκα του τιμονιού, μετακινώντας την προς τον πίνακα οργάνων.



- Στερεώστε τη ροδέλα ασφαλείας του σωλήνα του τιμονιού.

ΠΡΟΣΟΧΗ

ΚΑΤΑ ΤΗΝ ΕΠΑΝΑΣΥΝΑΡΜΟΛΟΓΗΣΗ ΑΝΤΙΚΑΤΑΣΤΗΣΤΕ Η ΡΟΔΕΛΛΑΣΦΑΛΕΙΑΣ ΜΕ ΜΙΑ ΚΑΙΝΟΥΡΓΙΑ.



- Ξεβιδώστε τον επάνω δακτύλιο.

ΠΡΟΣΟΧΗ

ΚΑΤΑ ΤΗΝ ΕΠΑΝΑΣΥΝΑΡΜΟΛΟΓΗΣΗ ΣΦΙΕΤΕ ΤΟΝ ΕΠΑΝΩ ΔΑΚΤΥΛΙΟ ΜΕ ΤΟ ΧΕΡΙ ΚΑΙ ΣΤΗ ΣΥΝΕΧΕΙΑ ΣΦΙΕΤΕ ΛΙΓΟ ΠΕΡΙΣΣΟΤΕΡΟ ΜΕΧΡΙ ΝΑ ΕΥΘΥΓΡΑΜΜΙΣΤΟΥΝ ΟΙ ΚΟΙΛΟΤΗΤΕΣ ΤΟΥΣ ΔΑΚΤΥΛΙΟΥΣ.



- Αφαιρέστε τη ροδέλα ασφαλείας.



- Ρυθμίστε την προφόρτιση των κουζινέτων του τιμονιού, με ένα ειδικό εργαλείο.

ΣΗΜΕΙΩΣΗ

ΠΡΟΜΗΘΕΥΤΕΙΤΕ ΤΟ ΚΑΤΑΛΛΗΛΟ ΕΙΔΙΚΟ ΕΡΓΑΛΕΙΟ.

Ειδικά Εργαλεία

AP8140190 Εργαλείο σφιξίματος τιμονιού



Περιεχόμενα

Ποδηλασία

ΠΟΔ

Πηρούνι

Αφαίρεση

- Για να προχωρήσετε στην αποσυναρμολόγηση του πιρουνιού πρέπει να αφαιρέσετε προηγουμένως και τις δύο πλάκες στήριξης του μαρσπιέ και το σιλανσιέ της εξάτμισης.
- Βγάλτε από το δίσκο της δαγκάνα του πίσω φρένου και ελευθερώστε το σωλήνα του φρένου.
- Ελευθερώστε την καλωδίωση και αφαιρέστε τον αισθητήρα ταχύτητας.
- Αφαιρέστε το καπάκι.



- Βάλτε την πρώτη ταχύτητα.
- Ξεβιδώστε και αφαιρέστε τις βίδες φυλάγοντας τους αποστάτες και τον δακτύλιο προστασίας από τη σκόνη.



- Ξεβιδώστε και αφαιρέστε το παξιμάδι στερέωσης της άρθρωσης φυλάγοντας τη βίδα.



- Ξεβιδώστε και αφαιρέστε το παξιμάδι στερέωσης της ράβδου αντίδρασης.
- Αφαιρέστε τη βίδα.
- Σταθεροποιήστε τη ράβδο αντίδρασης στο πλαίσιο με ένα σφιχτήρα.



- Αφαιρέστε το σφιγκτήρα του καλύμματος προστασίας από τη σκόνη.



- Ξεσφίξτε τις δύο βίδες του σφιγκτήρα του πηρουνιού.



- Ξεσφίξτε τον δακτύλιο.

Ειδικά Εργαλεία

05.91.26.30 Εργαλείο σφιξίματος δακτυλίου πείρου πηρουνιού - μουαγιέ συμπλέκτη



- Με τη βοήθεια ενός δευτέρου ατόμου, τραβήξτε τον πείρο και αφαιρέστε το πηρούνι μαζί με την άρθρωση.



Έλεγχος

- Ελέγξτε ότι ο καρδανικός σύνδεσμος είναι ακέραιος, ότι τα δόντια του γραναζιού συμπλέκονται στις υποδοχές του κολάρου και οι αυλακώσεις στην άρθρωση δεν είναι χτυπημένες ή κατεστραμμένες, σε αντίθετη περίπτωση αντικαταστήστε τον καρδανικό σύνδεσμο.
- Ελέγξτε ότι η λαστιχένια φούσκα δεν είναι κομμένη ή τρύπια, διαφορετικά αντικαταστήστε την.
- Ελέγξτε ότι το σπείρωμα των πείρων και των παξιμαδιών στερέωσης του πηρουνιού είναι ακέραια, δεν είναι χτυπημένα ή φαγωμένα, διαφορετικά αντικαταστήστε τα.
- Ελέγξτε ότι το κολάρο έχει τις αυλακώσεις του ακέραιες, ότι δεν είναι χτυπημένες ή κατεστραμμένες, διαφορετικά αντικαταστήστε.
- Ελέγξτε ότι η εξωτερική οδόντωση και η εσωτερική αυλάκωση του κολάρου δεν είναι κατεστραμμένα.



Τοποθέτηση

- Απλώστε ένα λεπτό στρώμα λιπαντικού γράσου σε όλο το μήκος του πείρου του πηρουνιού.
- Εισάγετε στον πείρο του πηρουνιού τον δακτύλιο και βιδώστε τον με το χέρι.



- Ενεργώντας και από τις δύο πλευρές, γρασάρετε τις κοιλότητες της καρδανικής άρθρωσης με το συνιστώμενο προϊόν στον πίνακα συνιστώμενων προϊόντων.
- Υποστηρίξτε το πηρούνι, εισάγετε τον καρδανικό σύνδεσμο, ευθυγραμμίστε τις οπές, και ταυτόχρονα, με τη βοήθεια ενός άλλου ατόμου, εισάγετε εντελώς τον πείρο.
- Σφίξτε τον πείρο του πηρουνιού.
- Χρησιμοποιώντας το ειδικό πολυγωνικό καρυδάκι σφίξτε τον δακτύλιο.



Ειδικά Εργαλεία

05.91.26.30 Εργαλείο σφιξίματος δακτυλίου πείρου πηρουνιού - μουαγιέ συμπλέκτη



- Σφίξτε τις δύο βίδες του σφιγκτήρα του πηρουνιού.



- Εισάγετε το κάλυμμα προστασίας από τη σκόνη στο κιβώτιο ταχυτήτων.
- Μπλοκάρετε το κάλυμμα χρησιμοποιώντας έναν καινούργιο σφιγκτήρα.



- Τοποθετήστε τη ράβδο αντίδρασης στην υποδοχή της.
- Εισάγετε τη βίδα.
- Σφίξτε το παξιμάδι στερέωσης της ράβδου αντίδρασης.



- Τοποθετήστε την άρθρωση στο πιηρούνι.
- Εισάγετε τη βίδα.
- Σφίξτε το παξιμάδι στερέωσης της άρθρωσης.



- Τοποθετήστε ανάμεσα στη ζάντα και τον καρδανικό σύνδεσμο τον δακτύλιο προστασίας από τη σκόνη, φροντίζοντας να το τοποθετήσετε με το λαιμό προς την πλευρά του συστήματος μετάδοσης.



- Τοποθετήστε στο πηρούνι τον πίσω τροχό.
- Σφίξτε τις τέσσερις βίδες μαζί με τους αποστάτες και τον δακτύλιο προστασίας από τη σκόνη.
- Τοποθετήστε το καπάκι.
- Τοποθετήστε στο δίσκο τη δαγκάνα του πίσω φρένου και το σωλήνα του φρένου στο πηρούνι.
- Τοποθετήστε τον αισθητήρα ταχύτητας και σταθεροποιήστε την καλωδίωση με το σφιχτήρα.



Εργαλεία λοξοτμήσεων

Αφαίρεση

- Για να προχωρήσετε στην αποσυναρμολόγηση του κιβωτίου μετάδοσης πρέπει να αφαιρέσετε προηγουμένως το σιλανσιέ της εξάτμισης και τον πίσω τροχό.



- Ξεβιδώστε και αφαιρέστε το παξιμάδι στερέωσης της ράβδου αντίδρασης.
- Αφαιρέστε τη βίδα.
- Σταθεροποιήστε τη ράβδο αντίδρασης στο πλαίσιο με ένα σφιχτήρα.



- Ξεβιδώστε και αφαιρέστε τις τέσσερις βίδες.

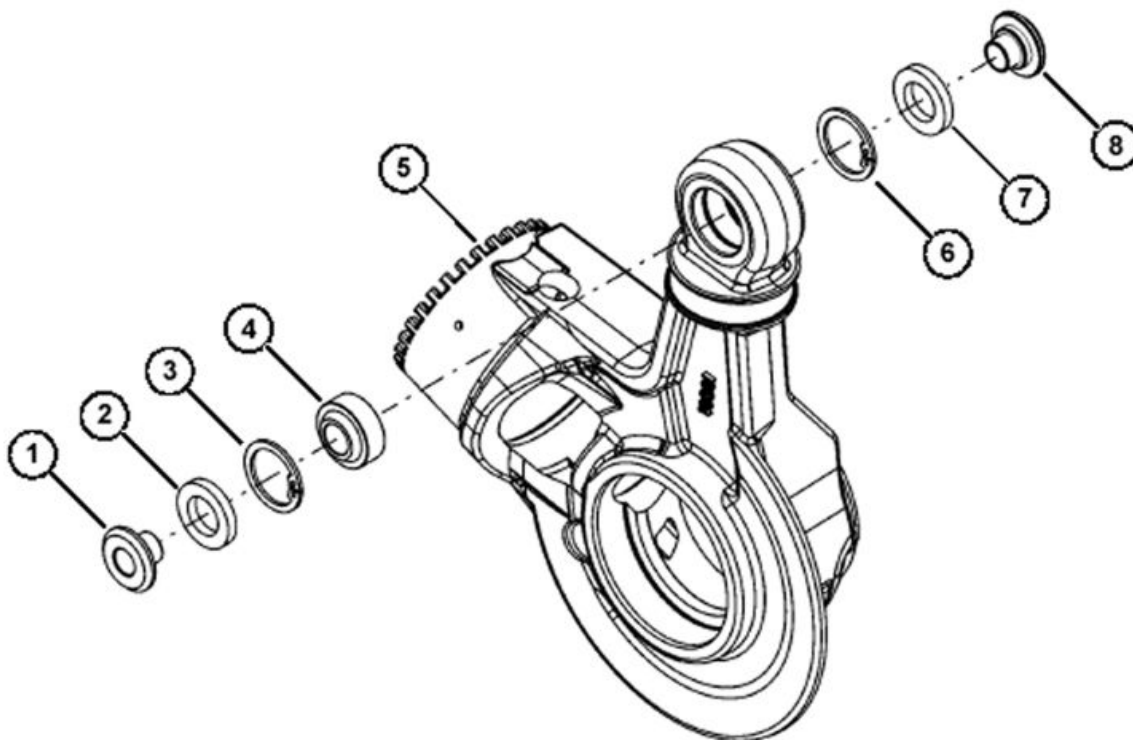


- Αφαιρέστε το κιβώτιο μετάδοσης τραβώντας έξω τον καρδανικό σύνδεσμο.



Έλεγχος

Βάση στήριξης

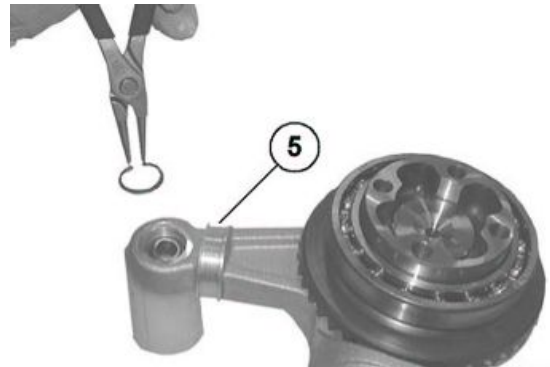


ΑΠΟΣΥΝΑΡΜΟΛΟΓΗΣΗ

Αφαιρέστε το έδρανο (1) με ένα ζουμπά.
Αναποδογυρίστε τη βάση (5) και αφαιρέστε το άλλο έδρανο (8).



Αφαιρέστε τους δακτύλιους στεγανότητας (2) και (7) με ένα κατσαβίδι.
Αφαιρέστε από τη βάση (5) τις ασφάλειες (3) και (6) με ένα μυτοσίμπηδο.

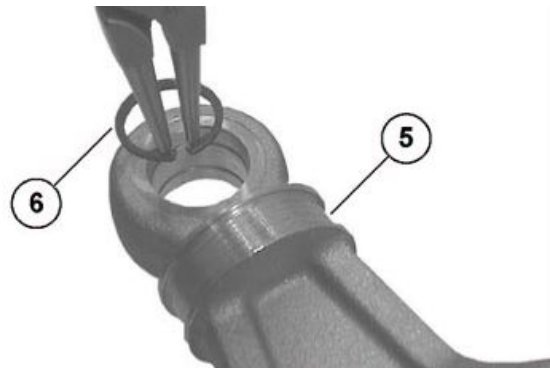
**ΣΗΜΕΙΩΣΗ**

ΚΑΤΑΣΤΡΕΠΤΙΚΗ ΕΝΕΡΓΕΙΑ ΓΙΑ ΤΟ ΔΑΚΤΥΛΙΟ ΣΤΕΓΑΝΟΤΗΤΑΣ.

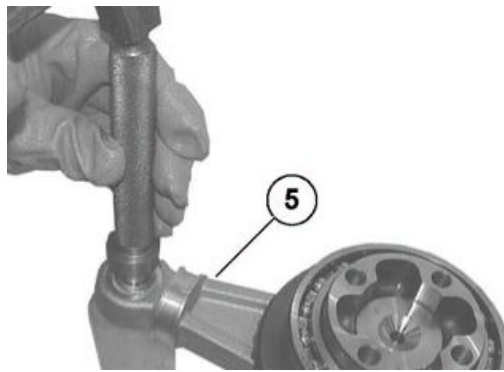
Αφαιρέστε τη σφαιρική άρθρωση (4) με έναν κατάλληλο απομονωτήρα και μια ματσόλα.

**ΣΥΝΑΡΜΟΛΟΓΗΣΗ**

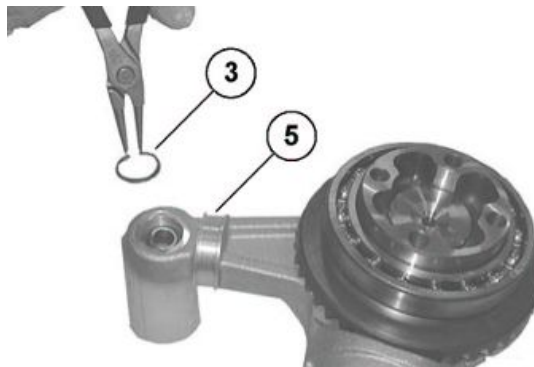
Τοποθετήστε στη βάση (5) την ασφάλεια (6) με ένα μυτοσίμπηδο.



Αναποδογυρίστε τη βάση (5).
Συναρμολογήστε τη σφαιρική άρθρωση (4) με τον απομονωτήρα και μια ματσόλα.



Τοποθετήστε στη βάση (5) την ασφάλεια (3) με ένα μυτοσίμπηδο.



Τοποθετήστε με το χέρι τους καινούργιους δακτύλιους στεγανότητας (2) και (7).
Συναρμολογήστε το έδρανο (1).



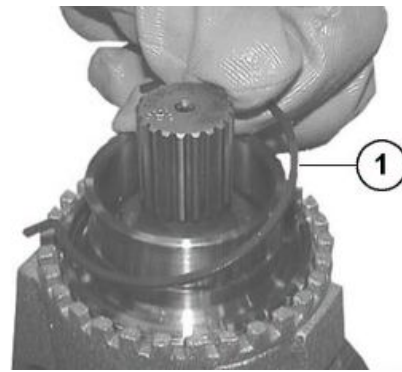
Σφηνώστε το έδρανο (1) με ένα πλαστικό σφυρί.
Αναποδογυρίστε τη βάση (5) και τοποθετήστε το άλλο έδρανο (8).



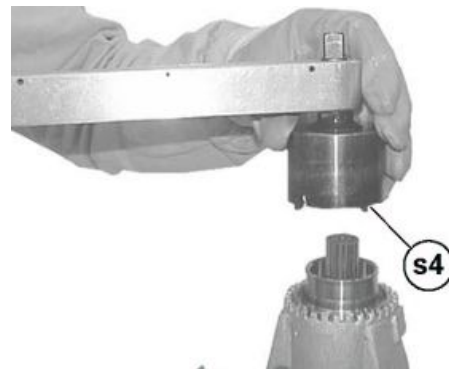
Σύστημα πινιόν

ΑΠΟΣΥΝΑΡΜΟΛΟΓΗΣΗ

Αφαιρέστε την ασφάλεια (1) από το δακτύλιο.



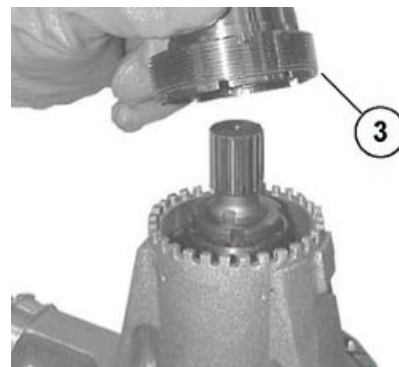
Ξεβιδώστε τον δακτύλιο (2) με το ειδικό κλειδί (s4).



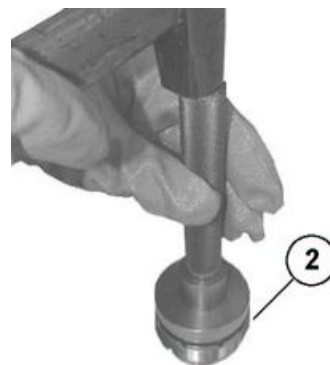
Αφαιρέστε τον δακτύλιο (2) και βγάλτε τον δακτύλιο στεγανότητας.

ΣΗΜΕΙΩΣΗ

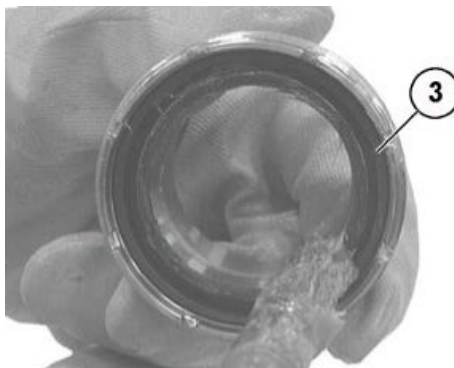
ΚΑΤΑΣΤΡΕΠΤΙΚΗ ΕΝΕΡΓΕΙΑ ΓΙΑ ΤΟ ΔΑΚΤΥΛΙΟ ΣΤΕΓΑΝΟΤΗΤΑΣ.



Συναρμολογήστε τον δακτύλιο στεγανότητας (3) στον δακτύλιο (2) με τον απομονωτήρα CA715855 (βλ. F.1) και ένα σφυρί..



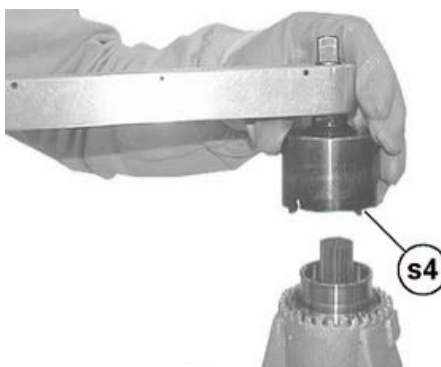
Γρασάρετε τον δακτύλιο στεγανότητας (3).



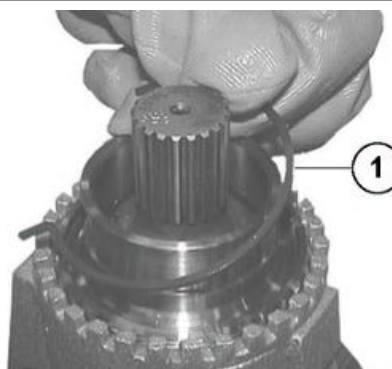
Συναρμολογήστε τον δακτύλιο (2).



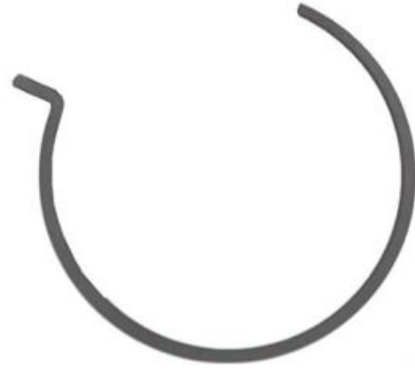
Σφίξτε τον δακτύλιο (2) με το ειδικό κλειδί (s4) με την προδιαγραφόμενη ροπή στρέψης.



Εισάγετε την ασφάλεια (1) στον δακτύλιο (2) με την υποδεικνυόμενη φορά.

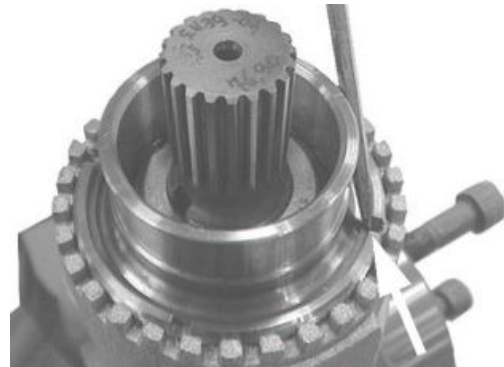


Θέση συναρμολόγησης ασφάλειας (1).



ΠΡΟΣΟΧΗ

ΒΕΒΑΙΩΘΕΙΤΕ ΟΤΙ Η ΑΣΦΑΛΕΙΑ ΕΧΕΙ ΠΡΟΣΑΡΜΟΣΕΙ ΚΑΛΑ ΣΤΗ ΘΕΣΗ ΤΗΣ.



Άξονας τροχού

ΑΠΟΣΥΝΑΡΜΟΛΟΓΗΣΗ

Αφαιρέστε το έδρανο από τον άξονα του τροχού με τον κατάλληλο εξολκέα.



Αναποδογυρίστε το σύστημα.

Αφαιρέστε το έδρανο από τον άξονα του τροχού με τον κατάλληλο εξολκέα.



ΣΥΝΑΡΜΟΛΟΓΗΣΗ

Θερμάνετε τα έδρανα στους 100°C (212 °F).



Συναρμολογήστε το έδρανο στον άξονα του κινητήρα.



Αναποδογυρίστε το σύστημα.

Συναρμολογήστε το έδρανο στον άξονα του κινητήρα.

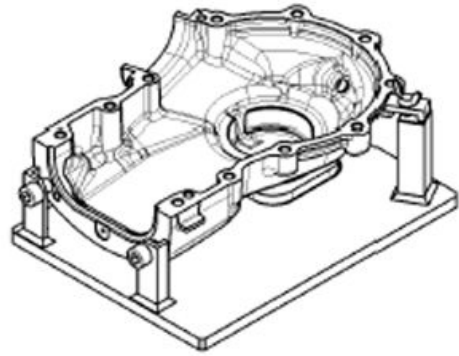
**Συναρμολόγηση κιβωτίου**

Συναρμολογήστε τους πείρους κεντραρίσματος στο κιβώτιο με τον απομονωτήρα και ένα σφυρί.



Συναρμολογήστε το κιβώτιο στο ειδικό εργαλείο στερέωσης.

Καθαρίστε προσεκτικά τις επιφάνειες επαφής των κιβωτίων.



Θερμάνετε το κιβώτιο.



Εισάγετε τη βάση στο κιβώτιο.



Συναρμολογήστε το κάλυμμα και τον δακτύλιο.



Τοποθετήστε το κάλυμμα στη βάση.
Τοποθετήστε το σφινγκήρα.



Σφίξτε το σφινγκήρα με την ειδική πένσα.



Επαλείψτε το κιβώτιο με το προδιαγραφόμενο μο-
νωτικό.



Τοποθετήστε μια καινούργια τσιμούχα στεγανότη-
τας χρησιμοποιώντας τον απομονωτήρα.
Λιπάνετε το δακτύλιο στεγανότητας.



Συναρμολογήστε τα δύο μπουζόνια κεντραρίσματος με σπείρωμα M8 στις σπές με σπείρωμα του κιβωτίου, όπως φαίνεται στην εικόνα.



Τοποθετήστε το κιβώτιο.
Αφαιρέστε τα δύο πειράκια κεντραρίσματος.



Τοποθετήστε τις βίδες στερέωσης (7).
Σφίξτε τις βίδες (7) με την προδιαγραφόμενη ροπή.
Αφαιρέστε το επιπλέον μονωτικό.



Τοποθετήστε τη φλάντζα στο κιβώτιο.



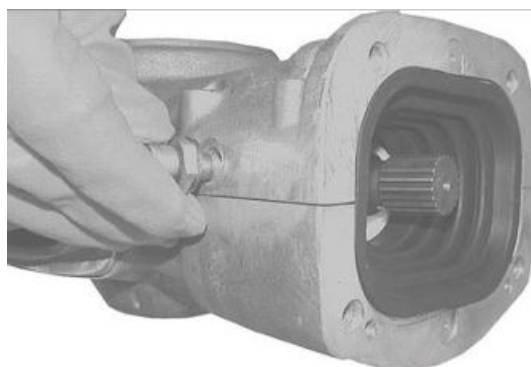
Βιδώστε τις βίδες στερέωσης με την προδιαγραφόμενη ροπή στρέψης.



Τοποθετήστε την τάπα με τη ροδέλα.
Σφίξτε την τάπα με την προδιαγραφόμενη ροπή στρέψης.



Τοποθετήστε τη βαλβίδα εξαέρωσης με τη ροδέλα.
Σφίξτε τη βαλβίδα εξαέρωσης με την προδιαγραφόμενη ροπή στρέψης.

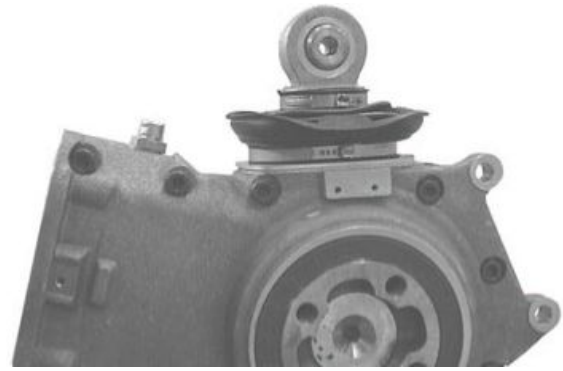


Γεμίστε με το προδιαγραφόμενο λάδι το σύστημα μετάδοσης.

Τοποθετήστε την τάπα με τη ροδέλα.
Σφίξτε την τάπα με την προδιαγραφόμενη ροπή στρέψης.



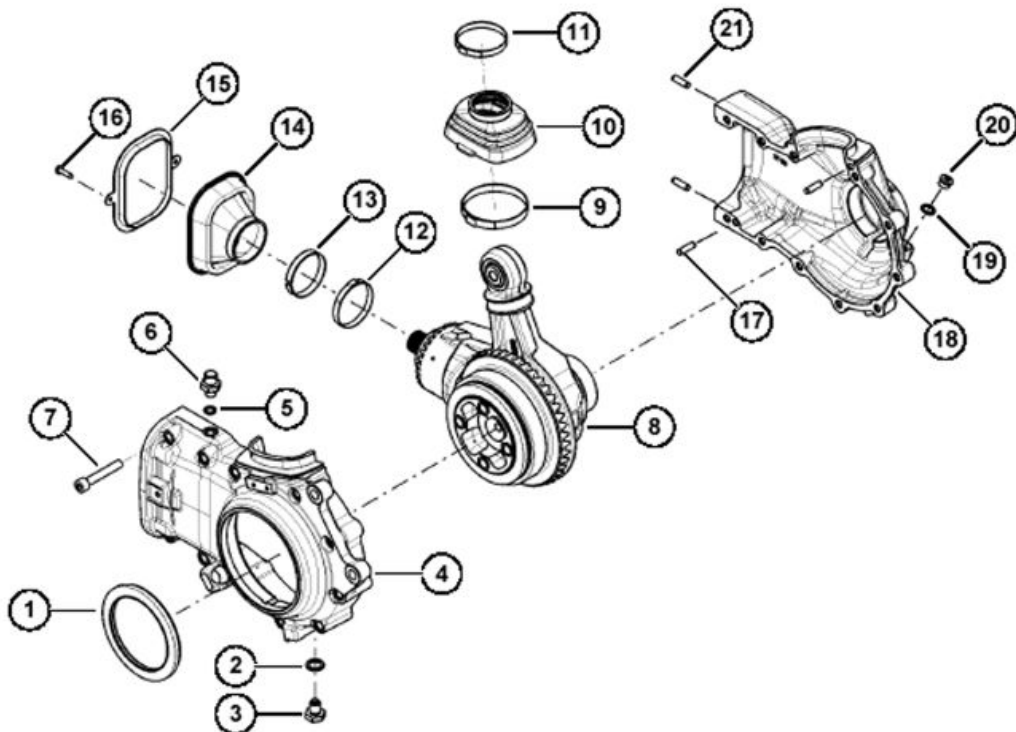
Συναρμολογήστε το κάλυμμα με τους σφιγκτήρες.



Τοποθετήστε το κάλυμμα στην υποδοχή του.



Αποσυναρμολόγηση κιβωτίου



Αφαιρέστε την τάπα (20).

Αφαιρέστε την τάπα (3) για να αδειάσετε το λάδι.

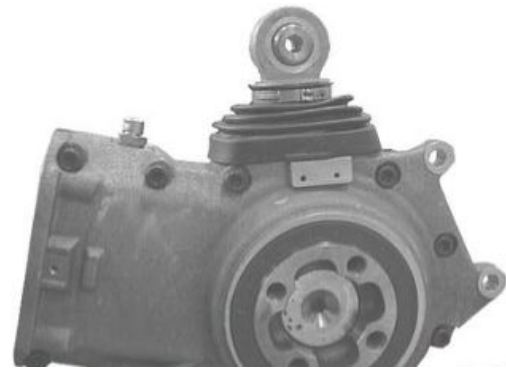


Σηκώστε το κάλυμμα (10).



Αφαιρέστε τους σφιγκτήρες (9) και (11).

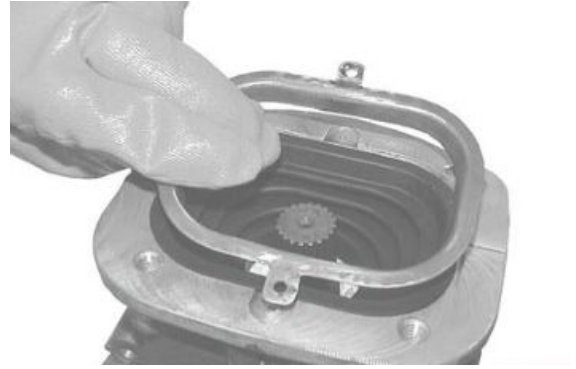
Αφαιρέστε το κάλυμμα (14).



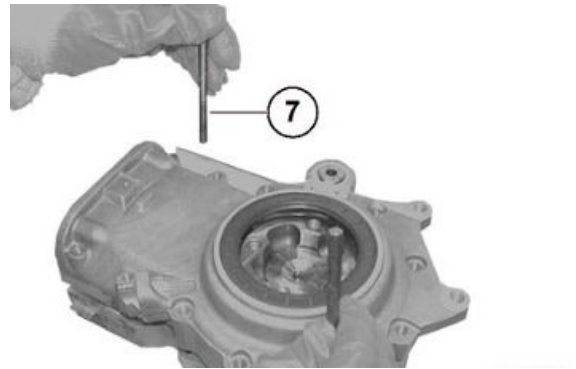
Αφαιρέστε τις βίδες (16).



Κρατήστε τη φλάντζα (15).



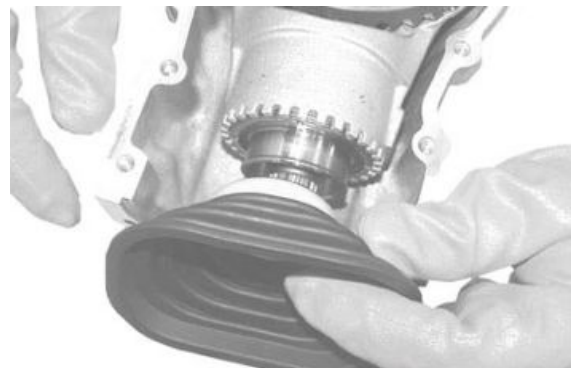
Αφαιρέστε τις βίδες (7).
Αφαιρέστε το κιβώτιο (4).



Αφαιρέστε το σφιγκτήρα (12).



Αφαιρέστε το κάλυμμα (14).



Κρατήστε τον δακτύλιο (13).



Αφαιρέστε τη βάση στήριξης (8).



ΕΛΕΓΧΟΣ ΚΑΙ ΕΞΕΤΑΣΗ ΒΛΑΒΩΝ

Πιθανή Αιτία	Επέμβαση
1. Σφάλμα συναρμολόγησης του ακτινωτού δακτύλιου στεγανότητας ή δακτύλιος κατεστραμμένος 2. Επιφάνεια ολίσθησης δακτυλίου στεγανότητας του άξονα του τροχού κατεστραμμένος . 1. Κιβώτιο μη μονωμένο 2. Οι βίδες των κελυφών του κιβωτίου δεν είναι σφιγμένες με την προδιαγραφόμενη ροπή στρέψης.	1. Αντικαταστήστε τον δακτύλιο στεγανότητας και τοποθετήστε τον σωστά με το κατάλληλο εργαλείο. 2. Αντικαταστήστε τον άξονα του τροχού. 1. Ανοίξτε τα κελύφη και, αφού καθαρίσετε καλά τις επιφάνειες, μονώστε κατάλληλα και επανασυναρμολογήστε τα. 2. Σφίξτε τις βίδες κλεισίματος με την κατάλληλη ροπή στρέψης.
1. Βρομίες ανάμεσα στον δακτύλιο στεγανότητας και το κιβώτιο 2. Χρησιμοποιήθηκε ένας χρησιμοποιημένος δακτύλιος στεγανότητας 3. Η τάπα δεν είναι σφιγμένη στην προβλεπόμενη ροπή στρέψης.	1. Καθαρίστε και σφίξτε με τη σωστή ροπή στρέψης. 2. Αντικαταστήστε τον δακτύλιο στεγανότητας. 3. Σφίξτε την τάπα με τη σωστή ροπή στρέψης.
1. Κάλυμμα κατεστραμμένο 2. Σφιγκτήρας συγκράτησης ή καπάκι ξεσφιγμένο 3. Σφάλμα συναρμολόγησης του ακτινωτού δακτυλίου στεγανότητας ή δακτύλιος κατεστραμμένος 4. Επιφάνεια ολίσθησης δακτυλίου αποστάτη κατεστραμμένη ή φθαρμένη.	1. Αντικαταστήστε το κάλυμμα. 2. Σφίξτε το σφιγκτήρα με την κατάλληλη πένσα. 3. Αντικαταστήστε τον δακτύλιο στεγανότητας και τοποθετήστε τον σωστά με το κατάλληλο εργαλείο. 4. Αντικαταστήστε τον αποστάτη.
1. Κάλυμμα κατεστραμμένο 2. Σφιγκτήρας συγκράτησης εσωτερικός ή εξωτερικός ξεσφιγμένος	1. Αντικαταστήστε το κάλυμμα. 2. Σφίξτε τον εσωτερικό ή τον εξωτερικό σφιγκτήρα με την κατάλληλη πένσα.
1. Σφάλμα συναρμολόγησης του κωνικού ζεύγους 2. Οδόντωση κωνικού ζεύγους κατεστραμμένη ή φθαρμένη.	1. Αντικαταστήστε το κωνικό ζεύγος.

Πιθανή Αιτία

1. Ένσφαιρα έδρανα στον άξονα του τροχού κατεστραμμένα.

Επέμβαση

1. Αντικαταστήστε τα έδρανα του τροχού

Τοποθέτηση

- Εισάγετε το κιβώτιο μετάδοσης στο πηρούνι εξασφαλίζοντας ότι ο καρδανικός σύνδεσμος έχει προσαρμόσει σωστά.



- Σφίξτε τις τέσσερις βίδες στην προδιαγραφόμενη ροπή στρέψης προχωρώντας διαγώνια.



- Τοποθετήστε τη ράβδο αντίδρασης στην υποδοχή της.
- Εισάγετε τη βίδα.
- Σφίξτε το παξιμάδι στερέωσης της ράβδου αντίδρασης.



- Τοποθετήστε ανάμεσα στη ζάντα και τον καρδανικό σύνδεσμο τον δακτύλιο προστασίας από τη σκόνη, φροντίζοντας να το τοποθετήσετε με το λαιμό προς την πλευρά του συστήματος μετάδοσης.



- Τοποθετήστε στο πηρούνι τον πίσω τροχό.
- Σφίξτε τις τέσσερις βίδες μαζί με τους αποστάτες και τον δακτύλιο προστασίας από τη σκόνη.
- Τοποθετήστε το καπάκι.
- Τοποθετήστε στο δίσκο τη δαγκάνα του πίσω φρένου και το σωλήνα του φρένου στο πηρούνι.
- Τοποθετήστε τον αισθητήρα ταχύτητας και σταθεροποιήστε την καλωδίωση με το σφιχτήρα.



Εξάτμιση

Αφαίρεση του σωλήνα ουρών

Ο κινητήρας και του εξαρτήματα του συστήματος εξαγωγής καυσαερίων αναπτύσσουν υψηλές θερμοκρασίες και παραμένουν ζεστά και μετά το σβήσιμο του κινητήρα. Πριν χειριστείτε αυτά τα τμήματα, φορέστε μονωτικά γάντια ή περιμένετε μέχρι να κρυώσει ο κινητήρας και το σύστημα εξαγωγής καυσαερίων.

- Ξεγαντζώστε και αφαιρέστε το ελατήριο ανάμεσα στο τερματικό της εξάτμισης και τον καταλύτη.



- Ξεσφίξτε το σφιχτήρα ανάμεσα στο τερματικό της εξάτμισης και τον καταλύτη.
- Ξεβιδώστε και αφαιρέστε το παξιμάδι στερέωσης του σιλανσιέ και φυλάξτε τη βίδα και τον δακτύλιο οδηγό.
- Αφαιρέστε το τερματικό της εξάτμισης.



Αφαιρώντας την πολλαπλή - σωλήνας ουρών

- Αφαιρέστε και τις δύο πολλαπλές εξαγωγής.
- Αφαιρέστε το τερματικό της εξάτμισης.
- Αφαιρέστε τον αισθητήρα λάμδα.
- Αφαιρέστε από τα αντικραδασμικά λαστιχάκια τα λαμάκια στερέωσης του ρακόρ πολλαπλής - τερματικού.



- Αφαιρέστε το ρακόρ της πολλαπλής - τερματικού



βλέπετε επίσης

[Αφαίρεση της πολλαπλής εξάτμισης](#)

[Αφαίρεση του σωλήνα ουρών](#)

[Αφαίρεση του αισθητήρα λάμδα](#)

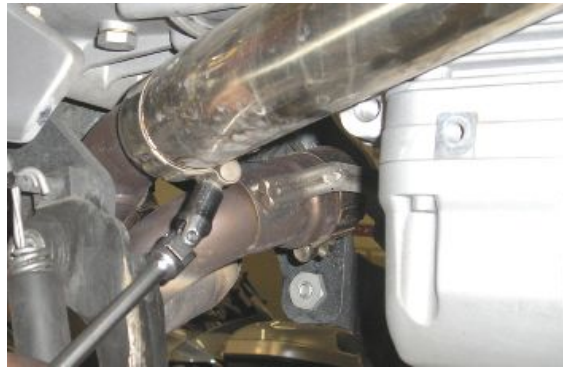
Αφαίρεση της πολλαπλής εξάτμισης

Ο κινητήρας και του εξαρτήματα του συστήματος εξαγωγής καυσαερίων αναπτύσσουν υψηλές θερμοκρασίες και παραμένουν ζεστά και μετά το σβήσιμο του κινητήρα. Πριν χειριστείτε αυτά τα τμήματα, φορέστε μονωτικά γάντια ή περιμένετε μέχρι να κρυώσει ο κινητήρας και το σύστημα εξαγωγής καυσαερίων.

- Ξεβιδώστε και αφαιρέστε τα δύο παξιμάδια στα μπουζόνια εξαγωγής της κεφαλής.
- Φυλάξτε τις ροδέλες.



- Ξεσφίξτε το σφιχτήρα.
- Αφαιρέστε την πολλαπλή εξαγωγής.



Αφαίρεση του αισθητήρα λάμδα

- Αποσυνδέστε το συνδετήρα του αισθητήρα λάμδα
- Ξεβιδώστε και αφαιρέστε τον αισθητήρα λάμδα



Περιεχόμενα

Εγκατάσταση πέδησης

ΣΥΣ ΠΕΔ

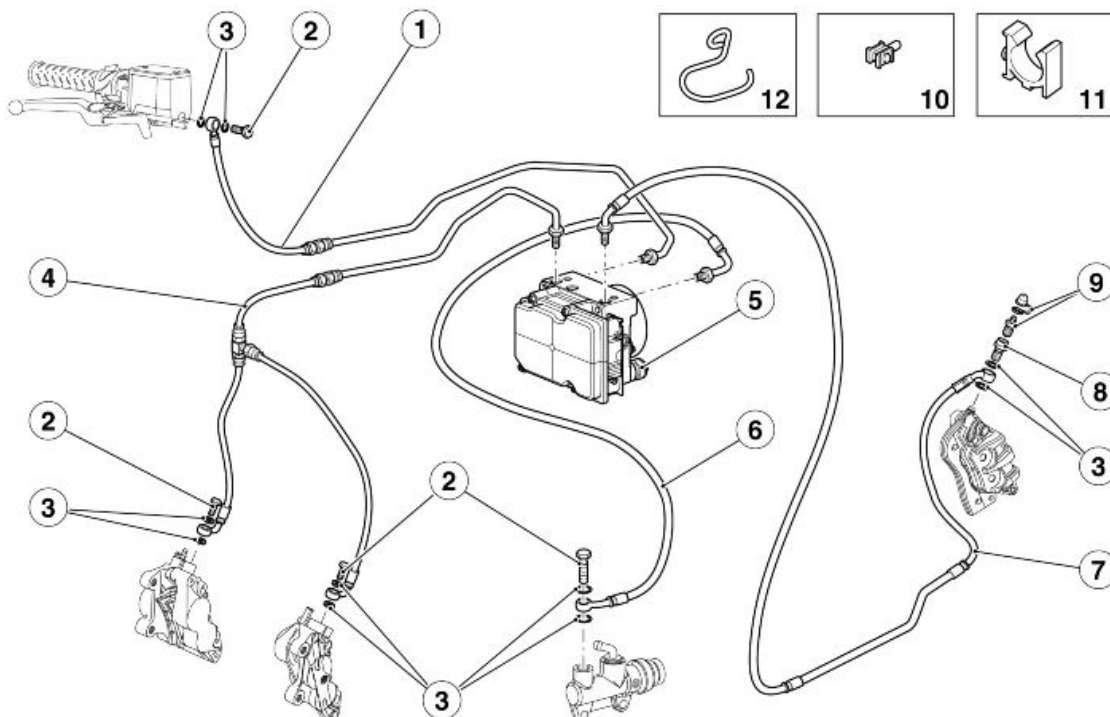
Κανονισμοί για τις επεμβάσεις

ΠΡΟΣΟΧΗ

Η ΜΟΡΦΗ ΤΩΝ ΔΙΣΚΩΝ ΤΟΥ ΦΡΕΝΟΥ ΕΜΠΡΟΣ ΔΕΝ ΑΛΛΑΖΕΙ ΤΑ ΧΑΡΑΚΤΗΡΙΣΤΙΚΑ ΛΕΙΤΟΥΡΓΙΑ ΚΑΙ ΣΥΝΤΗΡΗΣΗ ΤΗΣ ΙΔΙΑΣ ΤΗΣ ΕΓΚΑΤΑΣΤΑΣΗΣ.

ABS

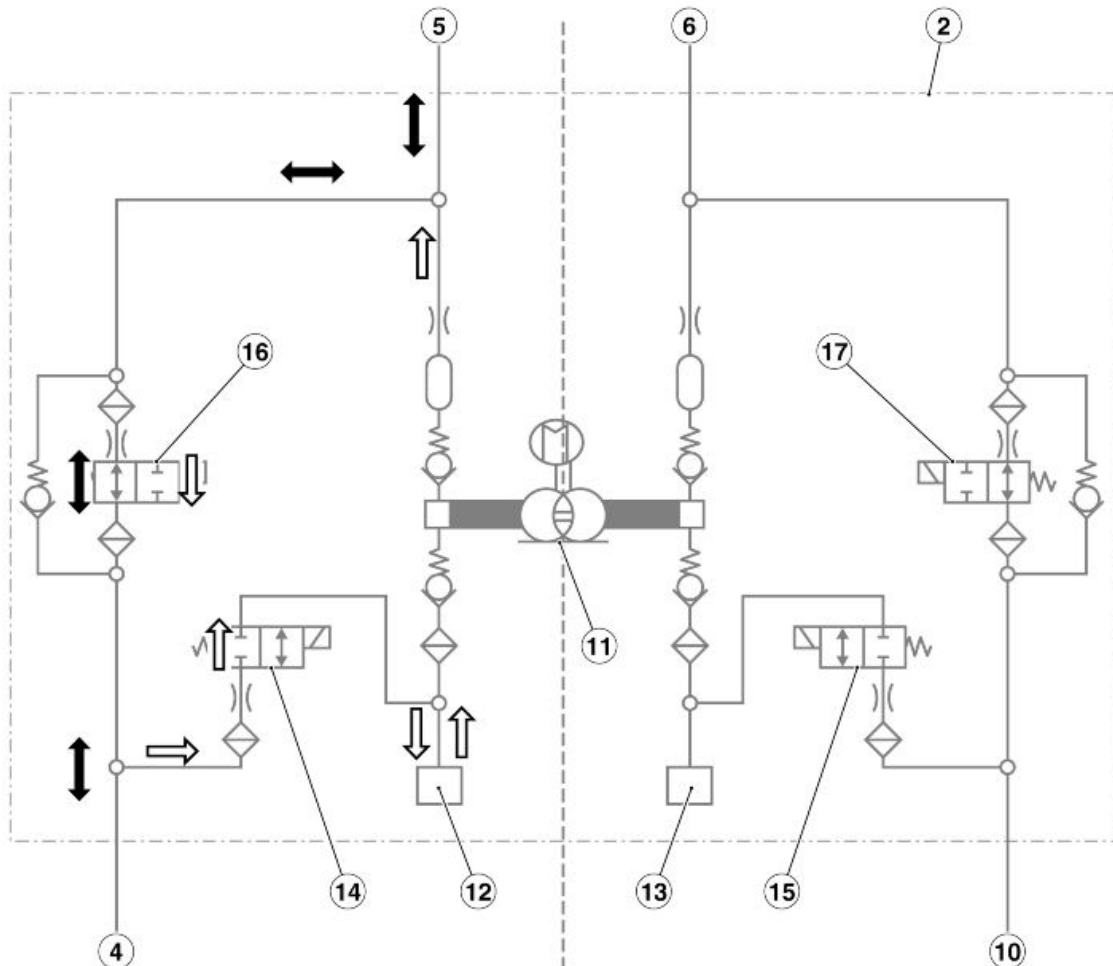
Εισαγωγή



Υπόμνημα:

1. Σωλήνας εμπρόςθιου φρένου
2. Βίδα σωλήνα λαδιού
3. Φλάντζα αλουμινίου
4. Σωλήνας εμπρόςθιου φρένου
5. Εγκέφαλος/αντλία
6. Σωλήνας φρένου
7. Σωλήνας πίσω φρένου
8. Βίδα
9. Βαλβίδα εξαέρωσης και κάλυμμα
10. Γάντζος οδηγός καλωδίου
11. Οδηγός καλωδίου
12. Οδηγός καλωδίου

Λειτουργικό διάγραμμα

**Υπόμνημα:**

Το μαύρο βέλος δείχνει τη διαδρομή του υγρού φρένων όταν το σύστημα ABS δεν είναι σε λειτουργία.

Το λευκό βέλος δείχνει τη διαδρομή του υγρού φρένων όταν το σύστημα ABS είναι σε λειτουργία.

2) Εγκέφαλος ABS

4) Δαγκάνες εμπρός φρένου

5) Αντλία εμπρός φρένου

6) Αντλία πίσω φρένου

10) Δαγκάνα πίσω φρένου

11) Αντλία ABS

12) Εμπρός δοχείο

13) Πίσω δοχείο

14) Εμπρός βαλβίδα εξαγωγής

15) Πίσω βαλβίδα εξαγωγής

16) Εμπρόσθια βαλβίδα εισαγωγής

17) Πίσω βαλβίδα εισαγωγής

ΛΕΙΤΟΥΡΓΙΑ ABS

Γενικές παρατηρήσεις:

- Το εμπρόσθιο κύκλωμα είναι ανάλογο με το πίσω.
- Η βαλβίδα εισαγωγής του ABS (16 - 17) είναι συνήθως ανοιχτή και κλείνει μόνο τη στιγμή κατά την οποία το σύστημα επεμβαίνει προκειμένου να εμποδίσει το μπλοκάρισμα.
- Η βαλβίδα εξαγωγής (14-15) είναι συνήθως κλειστή και ανοίγει μόνο τη στιγμή κατά την οποία το σύστημα επεμβαίνει προκειμένου να εμποδίσει το μπλοκάρισμα.
- Με το σύστημα σε αναμονή, ο επεξεργαστής ABS ελέγχει την ταχύτητα των τροχών κάθε στιγμή προκειμένου να αξιολογήσει τυχόν απώλειες πρόσφυσης των τροχών.
- Το σύστημα κατά τη διάρκεια αναμονής δεν επεμβαίνει με κανένα τρόπο στο φρενάρισμα του οδηγού, το σύστημα πέδησης είναι ίδιο με αυτό που δεν διαθέτει ABS.

Φάσεις του κύκλου του ABS (οι παρακάτω ενέργειες αναφέρονται στο εμπρόσθιο κύκλωμα αλλά ισχύουν και για το πίσω):

A - Έναρξη φρεναρίσματος: ο οδηγός αρχίζει να φρενάρει όπως γίνεται σε ένα συνηθισμένο φρενάρισμα.

B - Αναγνωρίζεται μία κατάσταση κινδύνου (ολίσθηση του τροχού κατά 10%): το σύστημα κλείνει τη βαλβίδα εισαγωγής (16) και ανοίγει ταυτόχρονα τη βαλβίδα εξαγωγής (14). Σε αυτή τη φάση ο οδηγός δεν μπορεί να αυξήσει την πίεση στις δαγκάνες (4) και το σύστημα μειώνει εν μέρει την πίεση στις δαγκάνες (4). Το επιπλέον υγρό πηγαίνει να γεμίσει ταυτόχρονα το εμπρόσθιο δοχείο (12) μέχρι το σημείο στο οποίο η αντλία του ABS (11) αρχίζει να ενεργοποιείται αυτόματα επαναφέροντας το υγρό προς την κατεύθυνση του δοχείου (5).

C - Διατήρηση πίεσης: η πίεση στις δαγκάνες (4) παραμένει χαμηλή μέχρι την πλήρη επαναφορά της ταχύτητας / πρόσφυσης του τροχού. Το σύστημα επαναφέρει το υγρό που αφαιρέθηκε από τη δαγκάνα (4) στο τμήμα του κυκλώματος ανάμεσα στην αντλία φρένου (5) και τη βαλβίδα εισαγωγής του ABS (16).

D - Αποκατάσταση της πίεσης: με ταυτόχρονα ανοίγματα της βαλβίδα εισαγωγής (16) αυξάνεται η πίεση στις δαγκάνες (4) μέχρι να φτάσει στη μέγιστη επιβράδυνση και στη συνέχεια το σύστημα αφήνει τη διαχείριση του φρεναρίσματος αποκλειστικά στον οδηγό.

E - Αν ο τροχός δεν αποκτήσει πλήρη πρόσφυση το σύστημα συνεχίζει να λειτουργεί όπως και πριν μέχρι την αποκατάσταση ή μέχρι να σταματήσει το όχημα.

ΠΕΡΙΓΡΑΦΗ ΣΥΣΤΗΜΑΤΟΣ ABS

Το ABS είναι μια διάταξη που εμποδίζει το μπλοκάρισμα των τροχών σε περίπτωση απότομου φρεναρίσματος, αυξάνοντας τη σταθερότητα του οχήματος κατά το φρενάρισμα σε σχέση με ένα παραδοσιακό σύστημα φρεναρίσματος.

Όταν ενεργοποιείται το φρένο σε ορισμένες περιπτώσεις ενδέχεται να μπλοκάρει το ελαστικό με αποτέλεσμα την απώλεια της πρόσφυσης που κάνει πιο δύσκολο τον έλεγχο του οχήματος..

Ένας αισθητήρας θέσης (1) "διαβάζει" στον τροχίσκο-αισθητήρα ταχύτητας (2), που είναι στερεωμένος στον τροχό, την κατάσταση του ίδιου του τροχού, εντοπίζοντας τυχόν μπλοκάρισμα. Τη μετάδοση του σήματος διαχειρίζεται ο εγκέφαλος (3) που ρυθμίζει ανάλογα την πίεση στο κύκλωμα φρεναρίσματος.

ΠΡΟΣΟΧΗ

ΟΤΑΝ ΜΠΑΙΝΕΙ ΣΕ ΛΕΙΤΟΥΡΓΙΑ ΤΟ ABS ΓΙΝΕΤΑΙ ΑΙΣΘΗΤΟΣ ΕΝΑΣ ΚΡΑΔΑΣΜΟΣ ΣΤΗ ΜΑΝΕΤΑ ΤΟΥ ΦΡΕΝΟΥ.



ΤΟ ΣΥΣΤΗΜΑ ΑΝΤΙΜΠΛΟΚΑΡΙΣΜΑΤΟΣ ΤΡΟΧΟΥ ΔΕΝ ΠΡΟΣΤΑΤΕΥΕΙ ΑΠΟ ΤΙΣ ΠΤΩΞΕΙΣ ΣΤΙΣ ΣΤΡΟΦΕΣ. ΤΟ ΑΠΟΤΟΜΟ ΦΡΕΝΑΡΙΣΜΑ ΜΕ ΤΟ ΟΧΗΜΑ ΣΕ ΚΛΙΣΗ, ΤΟ ΤΙΜΟΝΙ ΓΥΡΙΣΜΕΝΟ, ΤΟ ΟΔΟΣΤΡΩΜΑ ΧΑΛΑΣΜΕΝΟ, ΟΛΙΣΘΗΡΟ Ή ΣΕ ΚΑΤΑΣΤΑΣΗ ΧΑΜΗΛΗΣ ΠΡΟΣΦΥΣΗΣ, ΔΗΜΙΟΥΡΓΕΙ ΜΙΑ ΚΑΤΑΣΤΑΣΗ ΑΣΤΑΘΕΙΑΣ ΠΟΥ ΔΥΣΚΟΛΑ ΜΠΟΡΟΥΜΕ ΝΑ ΔΙΑΧΕΙΡΙΣΤΟΥΜΕ. ΣΥΝΙΣΤΑΤΑΙ ΛΟΙΠΟΝ ΠΡΟΣΕΚΤΙΚΗ ΟΔΗΓΗΣΗ, ΒΑΘΜΙΑΙΟ ΦΡΕΝΑΡΙΣΜΑ ΚΑΙ ΠΡΟΣΕΚΤΙΚΗ ΟΔΗΓΗΣΗ. ΤΑ ΦΡΕΝΑΡΙΣΜΑΤΑ ΣΤΙΣ ΣΤΡΟΦΕΣ ΥΠΟΚΕΙΝΤΑΙ ΣΕ ΕΙΔΙΚΟΥΣ ΦΥΣΙΚΟΥΣ ΝΟΜΟΥΣ ΠΟΥ ΟΥΤΕ ΤΟ ABS ΔΕΝ ΜΠΟΡΕΙ ΝΑ ΑΝΤΙΜΕΤΩΠΙΣΕΙ.

Όταν οι αισθητήρες (1) εντοπίσουν μια σημαντική διαφορά ταχύτητας ανάμεσα στον εμπρός και τον πίσω τροχό (π.χ. σε περίπτωση σούζας) το σύστημα abs ενδέχεται να την εκλάβει ως μία κατάσταση κινδύνου. Σε αυτήν την περίπτωση υπάρχουν 2 πιθανότητες:

- το σύστημα abs επεμβαίνει, αφαιρώντας πίεση από τη δαγκάνα μέχρι τη στιγμή που ο τροχός θα αρχίσει πάλι να περιστρέφεται με την ίδια ταχύτητα του άλλου τροχού. Για μια στιγμή δεν υπάρχει δυνατότητα φρεναρίσματος.



- αν η διαφορά ταχύτητας επεκτείνεται, ενδέχεται το σύστημα να το εκλάβει ως σφάλμα και να απενεργοποιήσει τη λειτουργία του abs, η εγκατάσταση συνεπώς γίνεται όπως ένα παραδοσιακό σύστημα πέδησης.

Με την εκκίνηση του κινητήρα η ενδεικτική λυχνία (7) ανάβει και παραμένει αναμμένη μέχρι το όχημα να ξεπεράσει τα 5 χ.α.ω. (3,1 mph). Αν η ενδεικτική λυχνία παραμένει αναμμένη σταθερά αυτό σημαίνει ότι έχει εντοπιστεί κάποια δυσλειτουργία και απενεργοποιήθηκε το ABS.



Κίνηση με το σύστημα ABS ενεργό

Η ενδεικτική λυχνία (7) παραμένει σβηστή. Εάν παρουσιαστεί βλάβη, η ενδεικτική λυχνία (7) ανάβει σταθερά δείχνοντας ότι υπάρχει κάποια ανωμαλία. Αυτόματα το σύστημα ABS απενεργοποιείται. Εξαιρέση: μόνο σε περίπτωση ανωμαλίας στην τάση τροφοδοσίας, ανάβει η ενδεικτική λυχνία ABS σταθερά αλλά δεν είναι βέβαιο ότι το ABS είναι πράγματι απενεργοποιημένο.

Κίνηση με το σύστημα ABS μη ενεργό

Η ενδεικτική λυχνία (7) συνεχίζει να αναβοσβήνει.

Απενεργοποίηση συστήματος ABS. Για να απενεργοποιηθεί το σύστημα ABS με τον κινητήρα σβηστό ή με τον κινητήρα σε λειτουργία και τη μοτοσικλέτα σταματημένη, πατήστε το διακόπτη (8), από τη στιγμή που η ενδεικτική λυχνία (7) θα αρχίσει να αναβοσβήνει αφήστε το διακόπτη μέσα σε 3-5 δευτερόλεπτα. Η ενδεικτική λυχνία (7) συνεχίζει να αναβοσβήνει. Για την επανενεργοποίηση του κινητήρα πρέπει να σταματήσετε το όχημα και να κάνετε επανεκκίνηση, το σύστημα επανενεργοποιείται μόνο όταν η ταχύτητά του ξεπεράσει τα 5 χ.α.ω. (3.1 mph).

Ασφάλεια 40 A (4)

Προστατεύει: την εσωτερική αντλία του εγκεφάλου ABS.

Ασφάλεια 25 A (5)

Προστατεύει: το ρελέ των βαλβίδων

Ασφάλεια 10 A (6)

Προστατεύει: την ασφάλεια ολόκληρου του συστήματος

Δεδομένου ότι το ABS είναι ένα σύστημα που βασίζει τη λειτουργία του στην ανάγνωση της ταχύτητας των τροχών εμπρός και πίσω, δώστε μεγάλη προσοχή όταν κάνετε εργασίες στους τροχούς ή κοντά σε αυτούς προκειμένου να μην προκαλέσετε ζημιά στους τροχίσκους-αισθητήρες ταχύτητας (2). Τυχόν ζημιά σε αυτούς τους αισθητήρες ενδέχεται να θέσει σε κίνδυνο τη σωστή λειτουργία ολόκληρου του συστήματος.

ΠΡΟΣΟΧΗ

ΜΕ ΤΟ ΣΥΣΤΗΜΑ ABS Η ΧΡΗΣΗ Μ,Η ΓΝΗΣΙΩΝ ΑΝΤΑΛΛΑΚΤΙΚΩΝ, Π.Χ. ΤΑΚΑΚΙΑ ΚΑΙ ΔΙΣΚΟΙ ΦΡΕΝΩΝ, ΘΕΤΟΥΝ ΣΕ ΚΙΝΔΥΝΟ ΤΗ ΣΩΣΤΗ ΛΕΙΤΟΥΡΓΙΑ ΤΟΥ ΣΥΣΤΗΜΑΤΟΣ ΠΕΔΗΣΗΣ ΜΕΙΩ-

ΝΟΝΤΑΣ ΔΡΑΣΤΙΚΑ ΤΗΝ ΑΣΦΑΛΕΙΑ ΣΤΗΝ ΟΔΗΓΗΣΗ. ΕΙΝΑΙ ΣΗΜΑΝΤΙΚΟ ΝΑ ΕΛΕΓΧΕΤΕ ΤΗ ΣΩΣΤΗ ΠΙΕΣΗ ΧΡΗΣΗΣ ΤΩΝ ΕΛΑΣΤΙΚΩΝ ΑΠΟΦΕΥΓΟΝΤΑΣ ΔΙΑΦΟΡΕΣ ΠΙΕΣΗΣ ΣΕ ΣΧΕΣΗ ΜΕ ΤΗΝ ΠΡΟΒΛΕΠΟΜΕΝΗ, ΑΝΑΜΕΣΑ ΣΤΟΝ ΕΜΠΡΟΣΘΙΟ ΚΑΙ ΣΤΟΝ ΠΙΣΩ ΤΡΟΧΟ. ΣΕ ΠΕΡΙΠΤΩΣΗ ΣΠΟΡ ΟΔΗΓΗΣΗΣ, ΤΟ ΣΥΣΤΗΜΑ ABS ΕΝΔΕΧΕΤΑΙ ΝΑ ΛΕΙΤΟΥΡΓΗΣΕΙ ΜΕ ΑΠΡΟΒΛΕΠΤΟ ΤΡΟΠΟ ΚΑΙ ΚΑΤΑ ΣΥΝΕΠΕΙΑ ΣΥΝΙΣΤΑΤΑΙ ΝΑ ΤΟ ΑΠΕΝΕΡΓΟΠΟΙΗΣΕΤΕ.

χρήση Axone για το σύστημα ABS

Οθόνη ABS

Οθόνη ISO

ISO

Σε αυτήν την οθόνη εμφανίζονται γενικά στοιχεία σχετικά με τον εγκέφαλο, π.χ. ο τύπος του λογισμικού και η ημερομηνία προγραμματισμού του εγκεφάλου



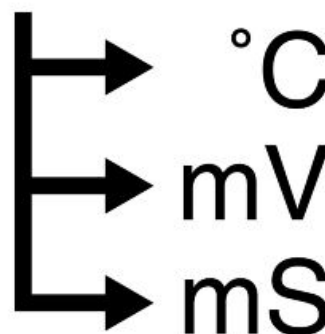
ΟΘΟΝΗ ISO

Χαρακτηριστικό	Περιγραφή / Τιμή
Κωδικός ISO	C1EF
Αριθμός σειράς κατασκευαστή	540ABS01
Κωδικός sw αλγορίθμου διακομιστή	39607
Κωδικός sw αλγορίθμου συστήματος Bosch	-

Οθόνη ανάγνωσης παραμέτρων

ΑΝΑΓΝΩΣΗ ΠΑΡΑΜΕΤΡΩΝ ΚΙΝΗΤΗΡΑ

Σε αυτήν την οθόνη εμφανίζονται οι παράμετροι που μετρήθηκαν από τους διάφορους αισθητήρες (στροφές κινητήρα, θερμοκρασία κινητήρα, ...) ή τιμές που έχουν ρυθμιστεί από τον εγκέφαλο (χρόνος ψεκασμού, αβάνς ανάφλεξης, ...)



ΑΝΑΓΝΩΣΗ ΠΑΡΑΜΕΤΡΩΝ ΚΙΝΗΤΗΡΑ

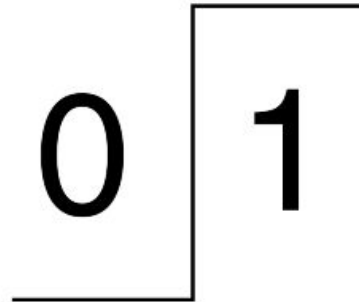
Χαρακτηριστικό	Περιγραφή / Τιμή
Ταχύτητα εμπρόςτροχου	0 km/h (0 mph) Με τον τροχό σταματημένο εμφανίζεται 0 km/h (0 mph) (ελάχιστη τιμή τάσης σήματος)

Χαρακτηριστικό	Περιγραφή / Τιμή
Ταχύτητα πίσω τροχού	0 km/h (0 mph) Με τον τροχό σταματημένο εμφανίζεται 0 km/h (0 mph) (ελάχιστη τιμή τάσης σήματος)
Τάση μπαταρία	11,9 V

Οθόνη κατάστασης συστημάτων

ΚΑΤΑΣΤΑΣΗ ΣΥΣΤΗΜΑΤΩΝ

Σε αυτήν την οθόνη εμφανίζεται η κατάσταση (συνήθως ON/OFF) των συστημάτων του οχήματος ή η κατάσταση λειτουργίας ορισμένων συστημάτων του οχήματος (π.χ. η κατάσταση λειτουργίας του αισθητήρα λάμδα).



Κατάσταση συστημάτων

Χαρακτηριστικό	Περιγραφή / Τιμή
ρελέ βαλβίδας ABS	On / off

schermata attivazione dispositivi

ΕΝΕΡΓΟΠΟΙΗΣΗ ΣΥΣΤΗΜΑΤΩΝ

Σε αυτήν την οθόνη μπορείτε να διαγράψετε τα σφάλμα της μνήμης του εγκεφάλου και μπορείτε να ενεργοποιήσετε ορισμένα συστήματα που ελέγχονται από τον εγκέφαλο.



ΕΝΕΡΓΟΠΟΙΗΣΗ ΣΥΣΤΗΜΑΤΩΝ

Χαρακτηριστικό	Περιγραφή / Τιμή
Διαγραφή μνήμης σφαλμάτων	Πατώντας το κουμπί "ENTER" γίνεται η αλλαγή των αποθηκευμένων σφαλμάτων από αποθηκευμένα (MEM) σε ιστορικά (STO). Στην επόμενη σύνδεση μεταξύ Αχονε και εγκεφάλου τα ιστορικά σφάλματα (STO) δεν θα εμφανιστούν

Οθόνη ενεργοποίησης συστημάτων

ΕΜΦΑΝΙΣΗ ΣΦΑΛΜΑΤΩΝ

Σε αυτήν την οθόνη εμφανίζονται τυχόν σφάλματα που εντοπίστηκαν στο όχημα (ATT) ή που έχουν αποθηκευθεί στον εγκέφαλο (MEM) και μπορούμε να επαληθεύσουμε ότι έγινε η διαγραφή σφαλμάτων (STO)



ΕΜΦΑΝΙΣΗ ΣΦΑΛΜΑΤΩΝ

Χαρακτηριστικό	Περιγραφή / Τιμή
Αισθητήρας ταχύτητας εμπρός κύκλωμα ανοιχτό ή βραχυκύκλωμα	- βλέπε (ΔΙΑΓΝΩΣΗ)
Αισθητήρας ταχύτητας πίσω κύκλωμα ανοιχτό ή βραχυκύκλωμα	- βλέπε (ΔΙΑΓΝΩΣΗ)
Αισθητήρας ταχύτητας εμπρός συνέπεια	- βλέπε (ΔΙΑΓΝΩΣΗ)
Αισθητήρας ταχύτητας πίσω συνέπεια	- βλέπε (ΔΙΑΓΝΩΣΗ)
Αντλία μοτέρ ABS	- βλέπε (ΔΙΑΓΝΩΣΗ)
ρελέ βαλβίδας ABS	- βλέπε (ΔΙΑΓΝΩΣΗ)
Βαλβίδα εισαγωγής εμπρός	- βλέπε (ΔΙΑΓΝΩΣΗ)
Βαλβίδα εισαγωγής πίσω	- βλέπε (ΔΙΑΓΝΩΣΗ)
Βαλβίδα εξαγωγής εμπρός	- βλέπε (ΔΙΑΓΝΩΣΗ)
Βαλβίδα εξαγωγής πίσω	- βλέπε (ΔΙΑΓΝΩΣΗ)
Εγκέφαλος	- βλέπε (ΔΙΑΓΝΩΣΗ)

Διάγνωση

Στη λειτουργία διάγνωσης (Axone σε επικοινωνία με τη μονάδα ABS) το σύστημα δεν είναι ενεργό και αναγνωρίζει ορισμένα σφάλματα (π.χ. τη διαφορά ταχύτητας των τροχών).

Αν η ασφάλεια 10A είναι ελαττωματική, η ενδεικτική λυχνία ABS παραμένει αναμμένη. Το Axone δεν επικοινωνεί με τη μονάδα ABS. Αυτό δεν ισχύει σε περίπτωση βλάβης των ασφαλειών 40A και 25A αν και η ενδεικτική λυχνία ABS ενεργοποιείται.

Αν μόνο η ένδειξη ταχύτητας στον πίνακα οργάνων δεν λειτουργεί, ενδέχεται να έχουμε τις ακόλουθες περιπτώσεις:

1) έλλειψη ένδειξης ταχύτητας και άναμμα της ενδεικτικής λυχνία ABS και EFI.

Η αιτία πρέπει να αναζητηθεί σε δυσλειτουργία του κυκλώματος ανάμεσα στον αισθητήρα ταχύτητας και τη μονάδα ABS, συνδέστε το Axone στο συνδετήρα της μονάδας ABS και ελέγξτε το κύκλωμα του αισθητήρα ταχύτητας.

2) έλλειψη ένδειξης ταχύτητας και άναμμα της ενδεικτικής λυχνία EFI.

Η αιτία πρέπει να αναζητηθεί στη δυσλειτουργία του κυκλώματος ανάμεσα στη μονάδα ABS και τον εγκέφαλο ψεκασμού, συνδέστε το Axone στο συνδετήρα του εγκεφάλου ψεκασμού και ελέγξτε το καλώδιο σύνδεσης ανάμεσα στη μονάδα ABS και τον εγκέφαλο ψεκασμού.

3)έλλειψη ένδειξης ταχύτητας.

Η αιτία πρέπει να αναζητηθεί στη δυσλειτουργία του πίνακα οργάνων, αν η μονάδα ABS και ο εγκέφαλος ψεκασμού ΔΕΝ εντόπισαν σφάλματα και εάν δεν εμφανίζονται άλλες ενδείξεις ανωμαλίας στον πίνακα, αυτό σημαίνει ότι η γραμμή CAN λειτουργεί σωστά και η ένδειξη ταχύτητας στον πίνακα οργάνων δεν λειτουργεί εξαιτίας του πίνακα.

Σε περίπτωση που ανάψει η ενδεικτική λυχνία ABS και απενεργοποιηθεί ο έλεγχος του ABS, ενδέχεται να παρουσιαστούν οι παρακάτω καταστάσεις: το Axone δεν επικοινωνεί με το ABS ή το Axone έχει εντοπίσει την ύπαρξη ενός ή περισσότερων σφαλμάτων.

ΤΟ ΑΧΟΝΕ ΔΕΝ ΕΠΙΚΟΙΝΩΝΕΙ ΜΕ ΤΟΝ ΕΓΚΕΦΑΛΟ

Περιγραφή του ελαττώματος: απουσία γείωσης στα pin 1 και 4 του εγκεφάλου ή/και έλλειψη τροφοδοσίας στο pin 18 του εγκεφάλου. Έλεγχοι: Ελέγξτε τη σύνδεση του καλωδίου των γειώσεων στον αρνητικό πόλο της μπαταρίας (ειδικό καλώδιο για τη μονάδα ABS, διαφορετικό από το καλώδιο γείωσης του συστήματος ψεκασμού). Λύση: αποκαταστήστε τη σύνδεση της καλωδίωσης

Αν η λειτουργία είναι σωστή περάστε στον επόμενο έλεγχο

Έλεγχοι: αποσυνδέστε το συνδετήρα της μονάδας ABS και ελέγξτε τη συνέχεια της γείωσης ανάμεσα στο pin 1 και τον αρνητικό πόλο της μπαταρίας και ανάμεσα στο pin 4 και τον αρνητικό πόλο της μπαταρίας.

Αν η λειτουργία είναι σωστή περάστε στον επόμενο έλεγχο

Έλεγχοι: ελέγξτε την ασφάλεια 10Α και τη σχετική καλωδίωση που προέρχεται από το κλειδί (αποσυνδέστε το συνδετήρα της μονάδας ABS και ελέγξτε, με το κλειδί στη θέση ON, την παρουσία τάσης μπαταρίας στο pin 18). Λύση: αποκαταστήστε την ασφάλεια ή την καλωδίωση

ΣΦΑΛΜΑ ΑΧΟΝΕ ΑΙΣΘΗΤΗΡΑΣ ΤΑΧΥΤΗΤΑΣ ΕΜΠΡΟΣ ΚΥΚΛΩΜΑ ΑΝΟΙΧΤΟ Ή ΒΡΑΧΥΚΥΚΛΩΜΑ

Περιγραφή του ελαττώματος: ο εγκέφαλος εντοπίζει τάση ανώμαλη του σήματος του αισθητήρα ταχύτητας εμπρός. Έλεγχοι: στο κίτρινο καλώδιο μεταξύ του pin 2 του συνδετήρα του αισθητήρα ταχύτητας εμπρός και του pin 5 του συνδετήρα της μονάδας ABS πρέπει να υπάρχει περίπου η τάση της μπαταρίας. Εάν δεν υπάρχει τάση, ελέγξτε τη συνέχεια του καλωδίου από τη μονάδα ABS στο συνδετήρα του αισθητήρα ταχύτητας και ελέγξτε αν το καλώδιο είναι μονωμένο από τη γείωση. Λύση: αποκαταστήστε την καλωδίωση. Είναι φυσιολογικό, με το συνδετήρα του αισθητήρα ταχύτητας αποσυνδεδεμένο να μην υπάρχει τάση.

Αν η λειτουργία είναι σωστή περάστε στον επόμενο έλεγχο.

Έλεγχοι: στο καφέ καλώδιο ανάμεσα στο pin 1 του συνδετήρα του αισθητήρα ταχύτητας εμπρός και το pin 16 του συνδετήρα της μονάδας ABS πρέπει να μετρηθεί το σήμα του αισθητήρα ταχύτητας (0,5 ή 1V). Εάν δεν υπάρχει τάση, ελέγξτε τη συνέχεια του καλωδίου από τη μονάδα ABS στο συνδετήρα του αισθητήρα ταχύτητας και ελέγξτε αν το καλώδιο είναι μονωμένο από τη γείωση.: Λύση: αν το καλώδιο είναι κομμένο ή σε γείωση αποκαταστήστε το καλώδιο.

Αν το καλώδιο είναι ακέραιο σημαίνει ότι ο αισθητήρας ταχύτητας είναι ελαττωματικός ή ότι το κύκλωμα ανάμεσα στον αισθητήρα και το συνδετήρα είναι διακεκομμένο. αντικαταστήστε τον αισθητήρα ταχύτητας.

ΣΦΑΛΜΑ ΑΧΟΝΕ ΑΙΣΘΗΤΗΡΑΣ ΤΑΧΥΤΗΤΑΣ ΠΙΣΩ ΚΥΚΛΩΜΑ ΑΝΟΙΧΤΟ Ή ΒΡΑΧΥΚΥΚΛΩΜΑ

Περιγραφή του ελαττώματος: ο εγκέφαλος εντοπίζει τάση ανώμαλη του σήματος του αισθητήρα ταχύτητας πίσω. Έλεγχος: στο κίτρινο καλώδιο μεταξύ του pin 2 του συνδετήρα του αισθητήρα ταχύτητας πίσω και του pin 7 του συνδετήρα της μονάδας ABS πρέπει να υπάρχει περίπου η τάση της μπαταρίας. Εάν δεν υπάρχει τάση, ελέγξτε τη συνέχεια του καλωδίου από τη μονάδα ABS στο συνδετήρα του αισθητήρα ταχύτητας και ελέγξτε αν το καλώδιο είναι μονωμένο από τη γείωση. Λύση: αποκαταστήστε την καλωδίωση. Είναι φυσιολογικό, με το συνδετήρα του αισθητήρα ταχύτητας αποσυνδεδεμένο να μην υπάρχει τάση.

Αν η λειτουργία είναι σωστή περάστε στον επόμενο έλεγχο

Έλεγχος: στο καφέ καλώδιο ανάμεσα στο pin 1 του συνδετήρα του αισθητήρα ταχύτητας πίσω και το pin 19 του συνδετήρα της μονάδας ABS πρέπει να μετρηθεί το σήμα του αισθητήρα ταχύτητας (0,5 ή 1V). Εάν δεν υπάρχει τάση, ελέγξτε τη συνέχεια του καλωδίου από τη μονάδα ABS στο συνδετήρα του αισθητήρα ταχύτητας και ελέγξτε αν το καλώδιο είναι μονωμένο από τη γείωση.: Λύση: αν το καλώδιο είναι κομμένο ή σε γείωση αποκαταστήστε το καλώδιο.

Αν το καλώδιο είναι ακέραιο σημαίνει ότι ο αισθητήρας ταχύτητας είναι ελαττωματικός ή ότι το κύκλωμα ανάμεσα στον αισθητήρα και το συνδετήρα είναι διακεκομμένο. αντικαταστήστε τον αισθητήρα ταχύτητας.

ΣΦΑΛΜΑ ΑΧΟΝΕ ΑΙΣΘΗΤΗΡΑΣ ΤΑΧΥΤΗΤΑΣ ΕΜΠΡΟΣ/ΠΙΣΩ ΣΥΝΕΠΕΙΑ

Περιγραφή του ελαττώματος: ο εγκέφαλος εντοπίζει ανώμαλη κατάσταση των σημάτων που προέρχονται από τους αισθητήρες ταχύτητας: π.χ. παρεμβολές, μείωση της έντασης του σήματος, διαφορά ταχύτητας μεταξύ των δύο τροχών για μια συγκεκριμένη περίοδο,.... Έλεγχος: ελέγξτε ότι η απόσταση μεταξύ αισθητήρα ταχύτητας και τροχίσκου-αισθητήρα ταχύτητας είναι σωστή. Λύση: αποκαταστήστε τη σωστή απόσταση μεταξύ αισθητήρα ταχύτητας και τροχίσκου-αισθητήρα ταχύτητας.:

Αν η λειτουργία είναι σωστή περάστε στον επόμενο έλεγχο

Έλεγχος: ελέγξτε την επιπεδότητα του τροχίσκου-αισθητήρα ταχύτητας (δεν πρέπει να είναι παραμορφωμένος ή κατεστραμμένος). Λύση: αντικαταστήστε τον τροχίσκο-αισθητήρα ταχύτητας

Αν η λειτουργία είναι σωστή περάστε στον επόμενο έλεγχο

Έλεγχος: ελέγξτε τη θέση και την ακεραιότητα του αισθητήρα ταχύτητας. Λύση: τοποθετήστε σωστά τον αισθητήρα ταχύτητας ή αντικαταστήστε τον.

Αν η λειτουργία είναι σωστή περάστε στον επόμενο έλεγχο.

Έλεγχος: ελέγξτε τη φθορά των ελαστικών δεν πρέπει να υπάρχει μεγάλη διαφορά ανάμεσα στο εμπρός και το πίσω) και τη σωστή πίεση αέρα. Λύση: χρησιμοποιείτε ελαστικά με την ίδια κατάσταση φθοράς και πίεση, όπως προβλέπεται.

Αν η λειτουργία είναι σωστή περάστε στον επόμενο έλεγχο

Έλεγχος: ελέγξτε ότι "η ανωμαλία" δεν έχει προκληθεί λόγω της σπορ οδήγησης. Λύση: π.χ. αποφύγετε τις εκτεταμένες σουζες.

ΣΦΑΛΜΑ ΑΧΟΝΕ ΒΑΛΒΙΔΑ ΕΙΣΑΓΩΓΗΣ/ΕΞΑΓΩΓΗΣ ΕΜΠΡΟΣ/ΠΙΣΩ

Περιγραφή του ελαττώματος: ο εγκέφαλος εντοπίζει μια ανωμαλία λειτουργία των βαλβίδων. Έλεγχος: ελέγξτε ότι η τάση στο pin 3 του συνδετήρα του εγκεφάλου ABS είναι 12 V (τάση μπαταρίας) και ότι ο ίδιος ο συνδετήρας δεν είναι οξειδωμένος. Λύση: αποκαταστήστε την καλωδίωση ή το συνδετήρα

Αν η λειτουργία είναι σωστή περάστε στον επόμενο έλεγχο

Έλεγχος: κανένας έλεγχος δεν είναι δυνατός. Λύση: αντικαταστήστε τον εγκέφαλο ABS.

ΣΦΑΛΜΑ ΑΧΟΝΕ ΑΝΤΛΙΑ ΜΟΤΕΡ ABS

Περιγραφή του ελαττώματος: ο εγκέφαλος εντοπίζει μια ανωμαλία λειτουργίας της αντλίας ABS. Έλεγχος: Ελέγξτε ώστε η τάση στο pin 2 του συνδετήρα του εγκεφάλου ABS είναι 12 V (τάση μπαταρίας), ότι υπάρχει γείωση τα pins 1 και 4 του συνδετήρα του εγκεφάλου ABS και ότι ο ίδιος ο συνδετήρας δεν είναι οξειδωμένος. Λύση: αποκαταστήστε την καλωδίωση ή το συνδετήρα

Αν η λειτουργία είναι σωστή περάστε στον επόμενο έλεγχο

Έλεγχος: κανένας έλεγχος δεν είναι δυνατός. Λύση: αντικαταστήστε τον εγκέφαλο ABS.

ΣΦΑΛΜΑ ΑΧΟΝΕ ΡΕΛΕ ΒΑΛΒΙΔΑΣ ABS

εάν δεν υπάρχει τροφοδοσία, σε ορισμένες περιπτώσεις, το σφάλμα δεν εντοπίζεται αμέσως.

Περιγραφή του ελαττώματος: ο εγκέφαλος εντοπίζει μια ανωμαλία του ρελέ βαλβίδων ABS ή έλλειψη τροφοδοσίας στο pin 3 του εγκεφάλου. Έλεγχος: ελέγξτε το pin 3 στο συνδετήρα του εγκεφάλου ABS, τη συνέχεια της ασφάλειας 25 A και τη σχετική καλωδίωση (κόκκινο/λευκό). Αντικατάσταση: αποκαταστήστε το συνδετήρα του εγκεφάλου ABS ή την ασφάλεια 25 A ή την καλωδίωση.

Αν η λειτουργία είναι σωστή περάστε στον επόμενο έλεγχο

Έλεγχος: κανένας έλεγχος δεν είναι δυνατός. Λύση: αντικαταστήστε τον εγκέφαλο ABS.

ΣΦΑΛΜΑ ΑΧΟΝΕ ΕΓΚΕΦΑΛΟΣ

Περιγραφή του ελαττώματος: ανωμαλία του εγκεφάλου. Έλεγχος: κανένας έλεγχος δεν είναι δυνατός.

Λύση: αντικαταστήστε τον εγκέφαλο ABS.

ΣΦΑΛΜΑ ΑΧΟΝΕ ΤΑΣΗ ΤΡΟΦΟΔΟΣΙΑΣ (διάλειμμα λειτουργίας 9,4V - 16,8V)

Σφάλμα αποθηκευμένο μόνο για ταχύτητα της μοτοσικλέτας που ξεπερνά τα 6 km/h (3.7 mi/h).

Περιγραφή του ελαττώματος: ο εγκέφαλος εντοπίζει μια ανωμαλία της τάσης ηλεκτρικής τροφοδοσίας.

Έλεγχος: ελέγξτε αν η τάση είναι πολύ χαμηλή (κάτω των 9,4V. Λύση: φορτίστε ή αντικαταστήστε τη μπαταρία.

Αν η λειτουργία είναι σωστή περάστε στον επόμενο έλεγχο

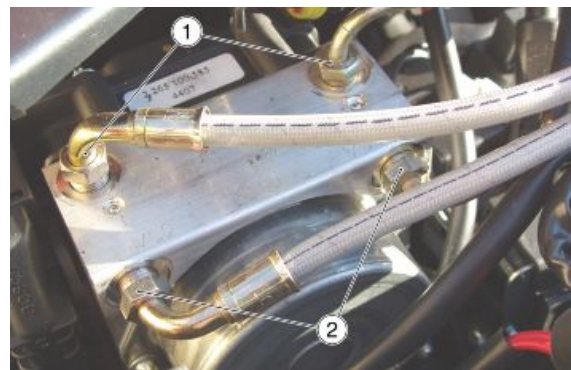
Έλεγχος: ελέγξτε αν η τάση είναι πολύ υψηλή (πάνω από 16,8V). Λύση: αντικαταστήστε το ρυθμιστή τάσης

Διαμορφωτής

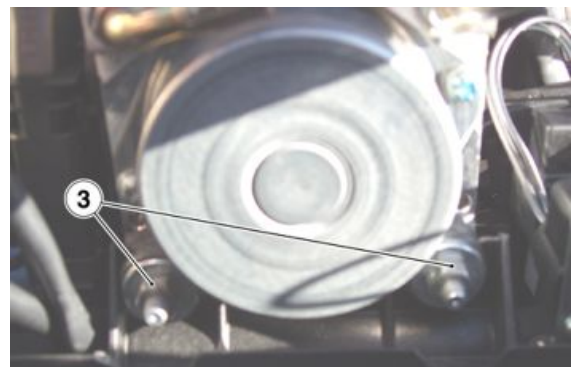
- Αφαιρέστε τη σέλα.
- Αφαιρέστε τη μπαταρία.
- Αποσυνδέστε το συνδετήρα του εγκεφάλου ABS.



- Αδειάστε το υγρό φρένων που περιέχεται στα σωληνάκια σε ένα δοχείο αποσυνδέοντας τα τελευταία από τις αντλίες και από τις δαγκάνες.
- Σημαδέψτε τη θέση από τους σωληνές προκειμένου να αποφύγετε σφάλματα θέσης κατά την επανασυναρμολόγηση.
- Ξεβιδώστε και αφαιρέστε τα δύο ρακόρ (1) και τα δύο ρακόρ (2) στερέωσης των σωληνών φρένων στον εγκέφαλο ABS φυλάγοντας τις τσιμούχες.



- Ξεβιδώστε και αφαιρέστε τα δύο παξιμάδια (3) φυλάγοντας τις δύο ροδέλες.
- Αφαιρέστε τον εγκέφαλο ABS από το όχημα.



ΠΡΟΣΟΧΗ

ΜΗΝ ΑΝΟΙΓΕΤΕ ΤΟΝ ΕΓΚΕΦΑΛΟ ABS: ΣΕ ΠΕΡΙΠΤΩΣΗ ΔΥΣΛΕΙΤΟΥΡΓΙΑΣ ΠΡΟΧΩΡΗΣΤΕ ΣΤΗΝ ΠΛΗΡΗ ΑΝΤΙΚΑΤΑΣΤΑΣΗ ΤΟΥ ΣΕ ΠΕΡΙΠΤΩΣΗ ΑΝΤΙΚΑΤΑΣΤΑΣΗΣ ΤΟΥ ΕΓΚΕΦΑΛΟΥ ABS, ΤΟ ΤΕΛΕΥΤΑΙΟ ΠΑΡΕΧΕΤΑΙ ΓΕΜΑΤΟ ΜΕ ΥΓΡΑ ΦΡΕΝΩΝ, Ο ΕΓΚΕΦΑΛΟΣ ΠΡΕΠΕΙ ΓΙ'ΑΥΤΟ ΝΑ ΤΟΠΟΘΕΤΗΘΕΙ ΣΤΟ ΟΧΗΜΑ ΚΑΙ ΤΟ ΚΥΚΛΩΜΑ ΝΑ ΓΕΜΙΣΕΙ ΚΑΙ ΝΑ ΕΞΑΕΡΩΘΕΙ ΟΠΩΣ ΕΝΑ ΠΑΡΑΔΟΣΙΑΚΟ ΚΥΚΛΩΜΑ.

ΠΡΟΣΟΧΗ

Η ΛΑΝΘΑΣΜΕΝΗ ΤΟΠΟΘΕΤΗΣΗ ΤΩΝ ΣΩΛΗΝΩΝ ΜΠΟΡΕΙ ΝΑ ΠΡΟΚΑΛΕΣΕΙ ΑΠΩΛΕΙΑ ΤΟΥ ΦΡΕΝΑΡΙΣΜΑΤΟΣ ΤΟΥ ΟΧΗΜΑΤΟΣ

ΑΝΤΙΚΑΤΑΣΤΗΣΤΕ ΤΙΣ ΡΟΔΕΛΕΣ ΣΤΕΓΑΝΟΤΗΤΑΣ ΟΛΩΝ ΤΩΝ ΣΤΟΜΙΩΝ ΠΡΙΝ ΠΡΟΧΩΡΗΣΕΤΕ ΣΤΟ ΣΦΙΞΙΜΟ ΤΟΥΣ.

Η εξαέρωση του συστήματος φρένων πρέπει να γίνεται κάθε φορά που παρουσιάζεται μια σπογγώδης κατάσταση της αρχικής εγκατάστασης, δηλαδή εξωτερικό του εγκεφάλου ABS. Σε αυτήν την περίπτωση κάντε εξαέρωση του κυκλώματος με τον παραδοσιακό τρόπο. Ο αέρας έχει σταματήσει στο κομμάτι του σωλήνα ανάμεσα στον εγκέφαλο και τις δαγκάνες του φρένου εμπρός, συμφέρει να προσπαθήσετε να τις κάνετε να ανεβούν στο ρεζερβουάρ διευρύνοντας τα εμβολάκια των δαγκανών φρένου. Τα τέσσερα ρακόρ (1 - 2) στον εγκέφαλο ABS πρέπει να ξεβιδώνονται μόνο σε περίπτωση αντικατάστασής τους.

ΠΡΟΣΟΧΗ

ΣΕ ΠΕΡΙΠΤΩΣΗ ΑΝΤΙΚΑΤΑΣΤΑΣΗΣ ΤΟΥ ΕΓΚΕΦΑΛΟΥ ABS, ΤΟ ΤΕΛΕΥΤΑΙΟ ΠΑΡΕΧΕΤΑΙ ΓΕΜΑΤΟ ΜΕ ΥΓΡΑ ΦΡΕΝΩΝ, Ο ΕΓΚΕΦΑΛΟΣ ΠΡΕΠΕΙ ΓΙ'ΑΥΤΟ ΝΑ ΤΟΠΟΘΕΤΗΘΕΙ ΣΤΟ ΟΧΗΜΑ ΚΑΙ ΤΟ ΚΥΚΛΩΜΑ ΝΑ ΓΕΜΙΣΕΙ ΚΑΙ ΝΑ ΕΞΑΕΡΩΘΕΙ ΟΠΩΣ ΕΝΑ ΠΑΡΑΔΟΣΙΑΚΟ ΚΥΚΛΩΜΑ.

Συντήρηση τμημάτων

Το όχημα εξοπλίζεται με ABS δύο καναλιών, δηλαδή λειτουργεί τόσο στον εμπρόσθιο όσο και στον πίσω τροχό.

Είναι σημαντικό να ελέγχετε, περιοδικά και όλες τις φορές που επανασυναρμολογούνται οι τροχοί, που αλλάζετε τον τροχίσκο-αισθητήρα ταχύτητας (2) ή τον αισθητήρα (1), ότι η απόσταση είναι σταθερή σε όλες τις 360°. Για να γίνει αυτό, χρησιμοποιήστε ένα παχύμετρο και ελέγξτε την απόσταση ανάμεσα στον αισθητήρα (1) και τον τροχίσκο-αισθητήρα ταχύτητας (2) σε τρία σημεία και σε απόσταση 120°. Οι τιμές πρέπει να περιλαμβάνονται μεταξύ:

Εμπρός **2,10 - 2,25 mm (0.083 - 0.088 in),**

πίσω **1,90 - 2,30 mm (0.075 - 0.090 in),**

ΠΡΟΣΟΧΗ

ΕΑΝ ΟΙ ΜΕΤΡΗΣΕΙΣ ΔΩΣΟΥΝ ΤΙΜΕΣ ΕΚΤΟΣ ΤΟΥ ΠΕΔΙΟΥ ΑΝΟΧΗΣ, ΑΝΤΙΚΑΤΑΣΤΗΣΤΕ ΤΟΝ ΑΙΣΘΗΤΗΡΑ (1) Ή/ΚΑΙ ΤΟΝ ΤΡΟΧΙΣΚΟ-ΑΙΣΘΗΤΗΡΑ ΤΑΧΥΤΗΤΑΣ (2) ΚΑΙ ΕΠΑΝΑΛΑΒΕΤΕ ΤΙΣ ΕΝΕΡΓΕΙΕΣ ΕΛΕΓΧΟΥ ΠΡΟΚΕΙΜΕΝΟΥ ΝΑ ΒΕΒΑΙΩΘΕΙΤΕ ΟΤΙ ΟΙ ΤΙΜΕΣ ΠΕΡΙΛΑΜΒΑΝΟΝΤΑΙ ΜΕΣΑ ΣΤΟ ΠΕΔΙΟ ΑΝΟΧΗΣ.

ΚΑΘΑΡΙΣΜΟΣ ΤΡΟΧΙΣΚΩΝ-ΑΙΣΘΗΤΗΡΩΝ ΤΑΧΥΤΗΤΑΣ (2)

Είναι σημαντικό να ελέγχετε ότι και οι δύο τροχίσκοι-αισθητήρες ταχύτητας (2) είναι πάντα καθαροί.

Διαφορετικά: αφαιρέστε τυχόν υπολείμματα βρωμιάς προσεκτικά χρησιμοποιώντας ένα πανί ή μια με-



ταλλική βούρσα. Αποφύγετε να χρησιμοποιήσετε διαλύτες, διαβρωτικές ουσίες και μην κατευθύνετε απευθείας στον τροχίσκο-αισθητήρα ταχύτητας (2) ριπές αέρα ή νερού.

ΑΝΤΙΚΑΤΑΣΤΑΣΗ ΤΡΟΧΙΣΚΟΥ-ΑΙΣΘΗΤΗΡΑ ΤΑΧΥΤΗΤΑΣ

Αποσυνδέστε το συνδετήρα του τροχίσκου-αισθητήρα ταχύτητας (1) από την κύρια καλωδίωση. Ξεβιδώστε και αφαιρέστε τη βίδα και βγάλτε τον τροχίσκο-αισθητήρα ταχύτητας (1).

ΠΡΟΣΟΧΗ

ΠΡΙΝ ΠΡΟΧΩΡΗΣΕΤΕ ΣΤΗΝ ΕΠΑΝΑΣΥΝΑΡΜΟΛΟΓΗΣΗ ΒΕΒΑΙΩΘΕΙΤΕ ΟΤΙ ΟΙ ΕΠΙΦΑΝΕΙΕΣ ΕΠΑΦΗΣ ΑΝΑΜΕΣΑ ΣΤΟΥΣ ΑΙΣΘΗΤΗΡΕΣ (1) ΚΑΙ ΤΗΝ ΕΔΡΑ ΤΟΥΣ ΔΕΝ ΠΑΡΟΥΣΙΑΖΟΥΝ ΑΤΕΛΕΙΕΣ ΚΑΙ ΟΤΙ ΕΙΝΑΙ ΕΝΤΕΛΩΣ ΚΑΘΑΡΕΣ.

ΕΛΕΓΧΕΤΕ ΠΑΝΤΑ ΤΗΝ ΑΠΟΣΤΑΣΗ ΑΝΑΜΕΣΑ ΣΤΟΝ ΑΙΣΘΗΤΗΡΑ (1) ΚΑΙ ΤΟΝ ΤΡΟΧΙΣΚΟ-ΑΙΣΘΗΤΗΡΑ ΤΑΧΥΤΗΤΑΣ (2).

Εμπρόσθια τακάκια

Αποσυναρμολόγηση

- Γυρίστε τους πείρους και βγάλτε τις δύο κοπίλιες.



- Αφαιρέστε και τους δύο πείρους.



- Αφαιρέστε την αντικραδασμική πλάκα.



- Αφαιρέστε ένα τακάκι κάθε φορά.

ΠΡΟΣΟΧΗ

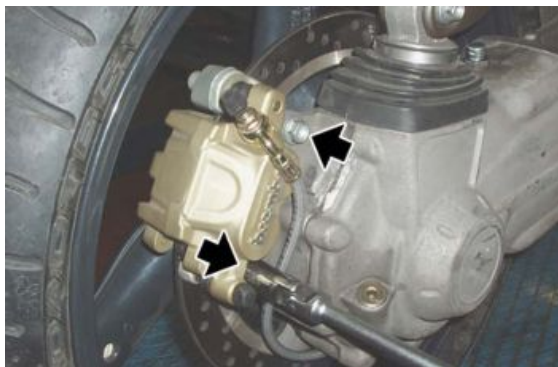
ΑΦΟΥ ΑΦΑΙΡΕΣΕΤΕ ΤΑ ΤΑΚΑΚΙΑ, ΜΗΝ ΠΑΤΑΤΕ ΤΗ ΜΑΝΕΤΑ ΦΡΕΝΟΥ, ΔΙΑΦΟΡΕΤΙΚΑ ΕΝΔΕΧΕΤΑΙ ΝΑ ΒΓΟΥΝ ΤΑ ΕΜΒΟΛΑΚΙΑ ΤΗΣ ΔΑΓΚΑΝΑΣ ΑΠΟ ΤΗΝ ΕΔΡΑ ΤΟΥΣ ΜΕ ΑΠΟΤΕΛΕΣΜΑ ΤΗΝ ΑΠΩΛΕΙΑ ΥΓΡΩΝ ΦΡΕΝΩΝ.



Οπίσθια τακάκια

Αποσυναρμολόγηση

- Ξεβιδώστε και αφαιρέστε τις δύο βίδες.
- Αφαιρέστε τη δαγκάνα του φρένου από το δίσκο.
- Περιστρέψτε τον πείρο και τραβήξτε προς τα έξω την κοπίλια.
- Αφαιρέστε την κοπίλια.



- Αφαιρέστε τον πείρο.



- Αφαιρέστε ένα τακάκι κάθε φορά.

ΠΡΟΣΟΧΗ

ΑΦΟΥ ΑΦΑΙΡΕΣΕΤΕ ΤΑ ΤΑΚΑΚΙΑ, ΜΗΝ ΠΑΤΑΤΕ ΤΗ ΜΑΝΕΤΑ ΦΡΕΝΟΥ, ΔΙΑΦΟΡΕΤΙΚΑ ΕΝΔΕΧΕΤΑΙ ΝΑ ΒΓΟΥΝ ΤΑ ΕΜΒΟΛΑΚΙΑ ΤΗΣ ΔΑΓΚΑΝΑΣ ΑΠΟ ΤΗΝ ΕΔΡΑ ΤΟΥΣ ΜΕ ΑΠΟΤΕΛΕΣΜΑ ΤΗΝ ΑΠΩΛΕΙΑ ΥΓΡΩΝ ΦΡΕΝΩΝ.

- Τοποθετήστε δύο καινούργια τακάκια, τοποθετώντας τα με τρόπο ώστε οι οπές να είναι ευθυγραμμισμένες με τις οπές των δαγκανών.

ΠΡΟΣΟΧΗ

ΑΛΛΑΖΕΤΕ ΠΑΝΤΑ ΚΑΙ ΤΑ ΔΥΟ ΤΑΚΑΚΙΑ ΚΑΙ ΒΕΒΑΙΩΝΕΣΤΕ ΓΙΑ ΤΗ ΣΩΣΤΗ ΤΟΠΟΘΕΤΗΣΗ ΤΟΥΣ ΣΤΟ ΕΣΩΤΕΡΙΚΟ ΤΗΣ ΔΑΓΚΑΝΑΣ.

- Τοποθετήστε τον πείρο.
- Τοποθετήστε την κοπίλια.
- Ελέγξτε τη στάθμη υγρού φρένων στο αντίστοιχο δοχείο.



Εξαέρωση συστήματος πέδησης

Εμπρόσθιο

Ο αέρας που υπάρχει στο υδραυλικό κύκλωμα, ενεργεί στο έδρανο, απορροφώντας μεγάλο μέρος της πίεσης που εξασκείται από την αντλία φρένων μειώνοντας την αποτελεσματικότητας της δαγκάνας κατά το φρενάρισμα.

Η παρουσία αέρα γίνεται εμφανής με την "σπογγώδη" αίσθηση του χειριστηρίου του φρένου και από τη μείωση της ικανότητας φρεναρίσματος.





ΛΑΜΒΑΝΟΝΤΑΣ ΥΠΟΨΗ ΤΟΝ ΚΙΝΔΥΝΟ ΓΙΑ ΤΟ ΟΧΗΜΑ ΚΑΙ ΓΙΑ ΤΟΝ ΟΔΗΓΟ, ΕΙΝΑΙ ΑΠΟΛΥΤΩΣ ΑΠΑΡΑΙΤΗΤΗ, ΜΕΤΑ ΤΗΝ ΕΠΑΝΑΣΥΝΑΡΜΟΛΟΓΗΣΗ ΤΩΝ ΦΡΕΝΩΝ, ΓΙΑ ΤΗΝ ΕΠΑΝΑΦΟΡΑ ΤΟΥ ΣΥΣΤΗΜΑΤΟΣ ΦΡΕΝΩΝ ΣΤΙΣ ΚΑΝΟΝΙΚΕΣ ΣΥΝΘΗΚΕΣ ΛΕΙΤΟΥΡΓΙΑΣ, Η ΕΞΑΕΡΩΣΗ ΤΟΥ ΥΔΡΑΥΛΙΚΟΥ ΚΥΚΛΩΜΑΤΟΣ ΦΡΕΝΩΝ.

ΣΗΜΕΙΩΣΗ

ΟΙ ΕΡΓΑΣΙΕΣ ΠΟΥ ΑΚΟΛΟΥΘΟΥΝ ΑΝΑΦΕΡΟΝΤΑΙ ΣΕ ΜΙΑ ΜΟΝΟ ΔΑΓΚΑΝΑ ΤΟΥ ΕΜΠΡΟΣΘΙΟΥ ΦΡΕΝΟΥ ΑΛΛΑ ΙΣΧΥΟΥΝ ΚΑΙ ΓΙΑ ΤΙΣ ΔΥΟ. ΚΑΝΤΕ ΤΗΝ ΕΞΑΕΡΩΣΗ ΜΕ ΤΟ ΟΧΗΜΑ ΤΟΠΟΘΕΤΗΜΕΝΟ ΣΕ ΕΠΙΠΕΔΗ ΕΠΙΦΑΝΕΙΑ. ΚΑΤΑ ΤΗ ΔΙΑΡΚΕΙΑ ΤΗΣ ΕΞΑΕΡΩΣΗΣ ΤΟΥ ΥΔΡΑΥΛΙΚΟΥ ΚΥΚΛΩΜΑΤΟΣ, ΓΕΜΙΣΤΕ ΤΟ ΔΟΧΕΙΟ ΥΓΡΟΥ ΦΡΕΝΩΝ ΟΣΟ ΕΙΝΑΙ ΑΠΑΡΑΙΤΗΤΟ. ΕΛΕΓΧΤΕ, ΚΑΤΑ ΤΗ ΔΙΑΡΚΕΙΑ ΑΥΤΗΣ ΤΗΣ ΕΡΓΑΣΙΑΣ, ΟΤΙ ΣΤΟ ΔΟΧΕΙΟ ΥΠΑΡΧΕΙ ΠΑΝΤΑ ΥΓΡΟ ΦΡΕΝΩΝ.

- Αφαιρέστε το λαστιχένιο προστατευτικό κάλυμμα της βαλβίδας εξαέρωσης.
- Τοποθετήστε ένα διαφανή σωλήνα αποστράγγισης στη βαλβίδα εξαέρωσης της δαγκάνας του εμπρόσθιου φρένου και τοποθετήστε το άλλο άκρο σε ένα δοχείο συλλογής.
- Αφαιρέστε την τάπα του δοχείου λαδιού του εμπρόσθιου φρένου.
- Πατήστε και αφήστε πολλές φορές τη μανέτα του εμπρόσθιου φρένου , κρατώντας την στη συνέχεια συνεχώς πατημένη.
- Ξεσφίξτε τη βαλβίδα εξαέρωσης κατά 1/4 της στροφής προκειμένου να τρέξει το υγρό φρένων στο δοχείο, αυτό θα μειώσει την αντίσταση της μανέτας του φρένου και θα την κάνει να φτάσει στο τέλος διαδρομής.
- Ξανακλείστε τη βαλβίδα εξαέρωσης πριν η μανέτα φτάσει στο τέλος διαδρομής.



- Επαναλάβετε την ίδια διαδικασία μέχρι το υγρό να φτάνει στο δοχείο χωρίς καθόλου φυσαλίδες αέρα.

ΣΗΜΕΙΩΣΗ

ΚΑΤΑ ΤΗ ΔΙΑΡΚΕΙΑ ΤΗΣ ΕΞΑΕΡΩΣΗΣ ΤΟΥ ΥΔΡΑΥΛΙΚΟΥ ΚΥΚΛΩΜΑΤΟΣ, ΓΕΜΙΣΤΕ ΤΟ ΔΟΧΕΙΟ ΥΓΡΟΥ ΦΡΕΝΩΝ ΟΣΟ ΕΙΝΑΙ ΑΠΑΡΑΙΤΗΤΟ. ΕΛΕΓΧΕΤΕ, ΚΑΤΑ ΤΗ ΔΙΑΡΚΕΙΑ ΑΥΤΗΣ ΤΗΣ ΕΡΓΑΣΙΑΣ, ΟΤΙ ΣΤΟ ΔΟΧΕΙΟ ΥΠΑΡΧΕΙ ΠΑΝΤΑ ΥΓΡΟ ΦΡΕΝΩΝ.

- Σφίξτε τη βαλβίδα εξαέρωσης και αφαιρέστε το σωληνάκι.
- Συμπληρώστε με υγρό επαναφέροντας τη σωστή στάθμη υγρού φρένων στο δοχείο.
- Επανατοποθετήστε και μπλοκάρτε την τάπα του δοχείου υγρού εμπρόσθιου φρένου.
- Επανατοποθετήστε το λαστιχένιο προστατευτικό κάλυμμα.

Οπίσθιο

Ο αέρας που υπάρχει στο υδραυλικό κύκλωμα, ενεργεί στο έδρανο, απορροφώντας μεγάλο μέρος της πίεσης που εξασκείται από την αντλία φρένων μειώνοντας την αποτελεσματικότητα της δαγκάνας κατά το φρενάρισμα.

Η παρουσία αέρα γίνεται εμφανής με την "σπογγώδη" αίσθηση του χειριστηρίου του φρένου και από τη μείωση της ικανότητας φρεναρίσματος.

ΠΡΟΣΟΧΗ

ΛΑΜΒΑΝΟΝΤΑΣ ΥΠΟΨΗ ΤΟΝ ΚΙΝΔΥΝΟ ΓΙΑ ΤΟ ΟΧΗΜΑ ΚΑΙ ΓΙΑ ΤΟΝ ΟΔΗΓΟ, ΕΙΝΑΙ ΑΠΟΛΥΤΩΣ ΑΠΑΡΑΙΤΗΤΗ, ΜΕΤΑ ΤΗΝ ΕΠΑΝΑΣΥΝΑΡΜΟΛΟΓΗΣΗ ΤΩΝ ΦΡΕΝΩΝ, ΓΙΑ ΤΗΝ ΕΠΑΝΑΦΟΡΑ ΤΟΥ ΣΥΣΤΗΜΑΤΟΣ ΦΡΕΝΩΝ ΣΤΙΣ ΚΑΝΟΝΙΚΕΣ ΣΥΝΘΗΚΕΣ ΛΕΙΤΟΥΡΓΙΑΣ, Η ΕΞΑΕΡΩΣΗ ΤΟΥ ΥΔΡΑΥΛΙΚΟΥ ΚΥΚΛΩΜΑΤΟΣ ΦΡΕΝΩΝ. ΚΑΝΤΕ ΤΗΝ ΕΞΑΕΡΩΣΗ ΜΕ ΤΟ ΟΧΗΜΑ ΤΟΠΟΘΕΤΗΜΕΝΟ ΣΕ ΕΠΙΠΕΔΗ ΕΠΙΦΑΝΕΙΑ. ΚΑΤΑ ΤΗ ΔΙΑΡΚΕΙΑ ΤΗΣ ΕΞΑΕΡΩΣΗΣ ΤΟΥ ΥΔΡΑΥΛΙΚΟΥ ΚΥΚΛΩΜΑΤΟΣ, ΓΕΜΙΣΤΕ ΤΟ ΔΟΧΕΙΟ ΥΓΡΟΥ ΦΡΕΝΩΝ ΟΣΟ ΕΙΝΑΙ ΑΠΑΡΑΙΤΗΤΟ. ΕΛΕΓΧΕΤΕ, ΚΑΤΑ ΤΗ ΔΙΑΡΚΕΙΑ ΑΥΤΗΣ ΤΗΣ ΕΡΓΑΣΙΑΣ, ΟΤΙ ΣΤΟ ΔΟΧΕΙΟ ΥΠΑΡΧΕΙ ΠΑΝΤΑ ΥΓΡΟ ΦΡΕΝΩΝ.

- Αφαιρέστε το λαστιχένιο προστατευτικό κάλυμμα της βαλβίδας εξαέρωσης.
- Τοποθετήστε ένα διαφανή σωλήνα αποστράγγισης στη βαλβίδα εξαέρωσης της δαγκάνας του πίσω φρένου και τοποθετήστε το άλλο άκρο σε ένα δοχείο συλλογής.
- Αφαιρέστε την τάπα του δοχείου λαδιού του πίσω φρένου.
- Πατήστε και αφήστε πολλές φορές τη μανέτα του πίσω φρένου, κρατώντας την στη συνέχεια συνεχώς πατημένη.



- Ξεσφίξτε τη βαλβίδα εξαέρωσης κατά 1/4 της στροφής προκειμένου να τρέξει το υγρό φρένων στο δοχείο, αυτό θα μειώσει την αντίσταση της μανέτας του φρένου και θα την κάνει να φτάσει στο τέλος διαδρομής.
- Ξανακλείστε τη βαλβίδα εξαέρωσης πριν η μανέτα φτάσει στο τέλος διαδρομής.
- Επαναλάβετε την ίδια διαδικασία μέχρι το υγρό να φτάνει στο δοχείο χωρίς καθόλου φουσαλίδες αέρα.

**ΣΗΜΕΙΩΣΗ**

ΚΑΤΑ ΤΗ ΔΙΑΡΚΕΙΑ ΕΞΑΕΡΩΣΗΣ ΤΟΥ ΥΔΡΑΥΛΙΚΟΥ ΚΥΚΛΩΜΑΤΟΣ, ΓΕΜΙΖΕΤΕ ΤΟ ΔΟΧΕΙΟ ΜΕ ΥΓΡΟ ΦΡΕΝΩΝ ΟΤΑΝ ΕΙΝΑΙ ΑΠΑΡΑΙΤΗΤΟ ΝΑ ΕΛΕΓΧΕΤΕ, ΚΑΤΑ ΤΗ ΔΙΑΡΚΕΙΑ ΑΥΤΗΣ ΤΗΣ ΕΡΓΑΣΙΑΣ, ΟΤΙ ΣΤΟ ΔΟΧΕΙΟ ΥΠΑΡΧΕΙ ΠΑΝΤΑ ΥΓΡΟ ΦΡΕΝΩΝ.

- Σφίξτε τη βαλβίδα εξαέρωσης και αφαιρέστε το σωληνάκι.
- Συμπληρώστε με υγρό επαναφέροντας τη σωστή στάθμη υγρού φρένων στο δοχείο.
- Επανατοποθετήστε και μπλοκάρτε την τάπα του δοχείου υγρού πίσω φρένου.
- Επανατοποθετήστε το λαστιχένιο προστατευτικό κάλυμμα.

Περιεχόμενα

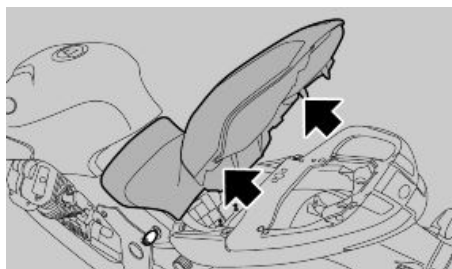
Αμάξωμα

ΑΜΑΞ

Σέλα

ΑΦΑΙΡΕΣΗ ΟΥΡΑΣ

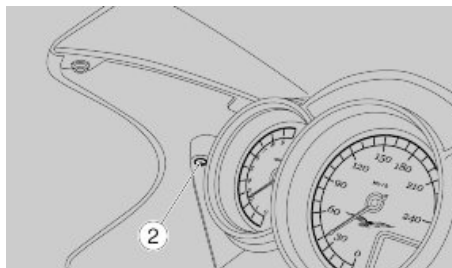
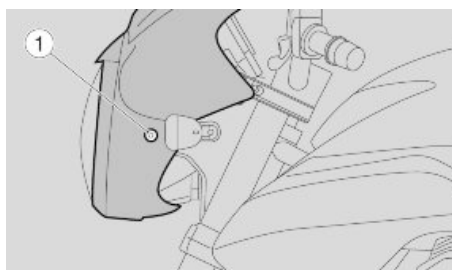
- Σηκώστε τη σέλα και ακουμπήστε την στο ρεζερβουάρ καυσίμου.
- Ξεβιδώστε και αφαιρέστε τις δύο βίδες.
- Τραβήξτε έξω προς την πλευρά της μάσκας την ουρά κάλυψης της σέλας.



Εμπρόσθιο συγκρότημα φωτισμού

ΑΦΑΙΡΕΣΗ ΦΩΤΙΣΤΙΚΟΥ ΣΩΜΑΤΟΣ ΕΜΠΡΟΣ

- Ενεργώντας και από τις δύο πλευρές, ξεβιδώστε και αφαιρέστε τις δύο πλευρικές βίδες (1).
- Ενεργώντας και από τις δύο πλευρές, ξεβιδώστε και αφαιρέστε τις δύο βίδες (2) στον πίνακα οργάνων.



Στηρίξτε το εμπρόσθιο φωτιστικό σώμα επειδή θα ελευθερωθεί από α στηρίγματα.

Ενεργώντας από την πίσω και δεξιά πλευρά:

- αποσυνδέστε τη ντίζα γκαζιού.
- αποσυνδέστε την καλωδίωση του εμπρόσθιου φωτιστικού σώματος.

Ενεργώντας από τη μπροστινή πλευρά:

- Βγάλτε τον εμπρόσθιο φανό.
- Βγάλτε τη μάσκα.

Φίλτρο αέρα

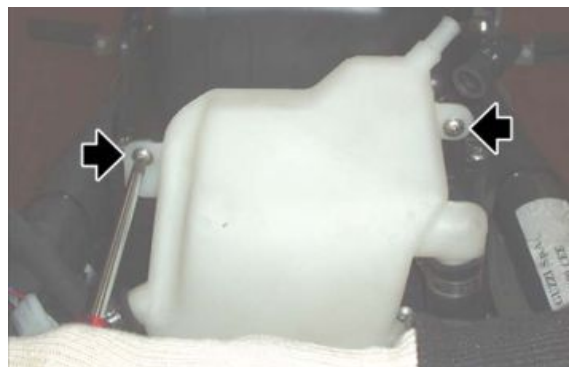
- Αφαιρέστε το ρεζερβουάρ καυσίμου.
- Αποσυνδέστε το συνδετήρα από τον αισθητήρα θερμοκρασίας αέρα.



- Τραβήξτε το σωλήνα εξαέρωσης λαδιού.



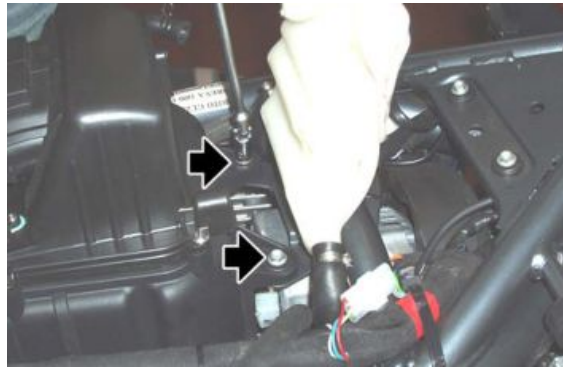
- Ξεβιδώστε και αφαιρέστε τις δύο βίδες του δοχείου ανάκτησης ατμών λαδιού.



- Ξεβιδώστε και αφαιρέστε τη βίδα του οδηγού σωλήνα στο κουτί του φίλτρου αέρα.



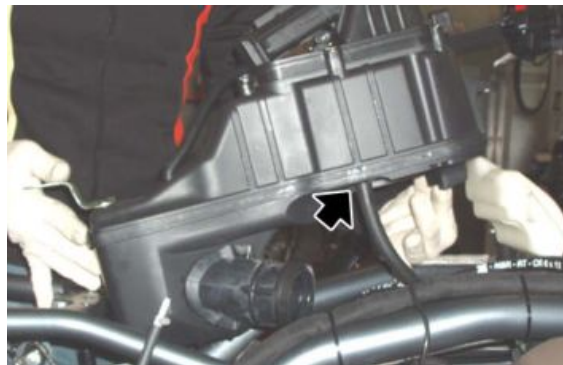
- Μετατοπίστε το δοχείο ανάκτησης ατμών λαδιού.
- Ξεβιδώστε και αφαιρέστε τις δύο βίδες εμπρός του κουτιού του φίλτρου αέρα.



- Ενεργώντας και από τις δύο πλευρές, ξεσφίξτε το σφιγκτήρα και τραβήξτε έξω το κολάρο της πεταλούδας.

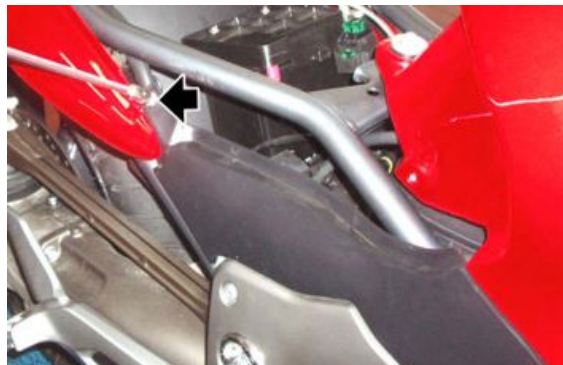


- Σηκώστε το κουτί του φίλτρου αέρα και τραβήξτε το σωλήνα υποπίεσης καυσίμου.
- Αφαιρέστε το κουτί του φίλτρου αέρα.



Ρεζερβουάρ

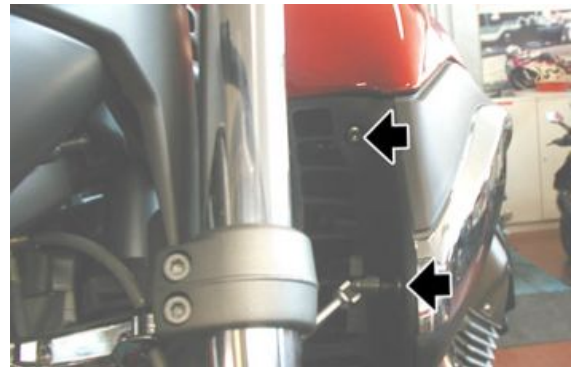
- Αφαιρέστε τη σέλα.
- Ενεργώντας και από τις δύο πλευρές, ξεβιδώστε και αφαιρέστε τη βίδα.



- Ενεργώντας και από τις δύο πλευρές, αφαιρέστε το πλαϊνό φέρινγκ σηκώνοντας και τραβώντας τον πείρο.



- Ενεργώντας και από τις δύο πλευρές, ξεβιδώστε και αφαιρέστε τις δύο βίδες εμπρός.



- Ξεβιδώστε και αφαιρέστε την πίσω βίδα.



- Σηκώστε το ρεζερβουάρ καυσίμου και τραβήξτε έξω τα σωληνάκια σύνδεσης σε σχήμα "T".



- Αποσυνδέστε το συνδετήρα.



- Αποσυνδέστε το σωληνάκι καυσίμου.



- Αφαιρέστε το ρεζερβουάρ καυσίμου τραβώντας προς τα πίσω.

