



ΕΓΧΕΙΡΙΔΙΟ ΣΤΑΘΜΟΥ ΤΕΧΝΙΚΗΣ ΥΠΟΣΤΗΡΙΞΗΣ

895769



STELVIO 4V - 1200



ΕΓΧΕΙΡΙΔΙΟ ΣΤΑΘΜΟΥ ΤΕΧΝΙΚΗΣ ΥΠΟΣΤΗΡΙΞΗΣ

STELVIO 4V - 1200

Η ΑΞΙΑ ΤΗΣ ΤΕΧΝΙΚΗΣ ΥΠΟΣΤΗΡΙΞΗΣ

Χάρη στη συνεχή τεχνική ενημέρωση και στα ειδικά προγράμματα εκπαίδευσης πάνω στα προϊόντα Moto Guzzi, μόνο οι μηχανικοί του Επίσημου Δικτύου Moto Guzzi γνωρίζουν με κάθε λεπτομέρεια αυτό το όχημα και έχουν στη διάθεσή τους τον ειδικό εξοπλισμό που απαιτείται για τη σωστή εκτέλεση των επεμβάσεων συντήρησης και επισκευής.

Η αξιοπιστία του οχήματος εξαρτάται σε μεγάλο βαθμό και από την μηχανική κατάστασή του. Ο έλεγχος πριν από την οδήγηση, η τακτική συντήρηση και η αποκλειστική χρήση Γνήσιων Ανταλλακτικών Moto Guzzi θεωρούνται βασικοί παράγοντες!

Για πληροφορίες σχετικά με τον πλησιέστερο Επίσημο Αντιπρόσωπο και/ή Κέντρο Τεχνικής Υποστήριξης, ανατρέξτε στο Χρυσό Οδηγό ή ψάξτε απευθείας στο γεωγραφικό χάρτη που υπάρχει στον Επίσημο Ιστοχώρο μας στο Διαδίκτυο:

www.motoguzzi.it

Μόνο εάν ζητάτε Γνήσια Ανταλλακτικά Moto Guzzi θα έχετε ένα προϊόν μελετημένο και δοκιμασμένο ήδη από τη φάση σχεδίασης του οχήματος. Τα Γνήσια Ανταλλακτικά Moto Guzzi υπόκεινται συστηματικά σε διαδικασίες ελέγχου ποιότητας προκειμένου να εξασφαλίζουν απόλυτη αξιοπιστία και διάρκεια στο χρόνο.

Οι περιγραφές και οι εικόνες στην παρούσα έκδοση δεν είναι δεσμευτικές, συνεπώς η Moto Guzzi διατηρεί το δικαίωμα να επιφέρει σε οποιαδήποτε στιγμή, χωρίς να δεσμεύεται για την άμεση ενημέρωση αυτής της έκδοσης, ενδεχόμενες τροποποιήσεις σε όργανα, εξαρτήματα ή αξεσουάρ, που θα κρίνει ότι συμβάλλουν στη βελτίωση ή για οποιαδήποτε κατασκευαστική ή εμπορική ανάγκη.

Δεν είναι διαθέσιμες όλες οι εκδόσεις που αναφέρονται στην παρούσα έκδοση σε όλες τις Χώρες. Η διαθεσιμότητα κάθε έκδοσης πρέπει να επαληθεύεται στο επίσημο δίκτυο πώλησης της Moto Guzzi.

© Copyright 2010 - Moto Guzzi Με την επιφύλαξη όλων των δικαιωμάτων. Απαγορεύεται η αναπαραγωγή, ακόμα και μερική. Moto Guzzi - Υπηρεσίες μετά την Πώληση.

Το σήμα Moto Guzzi είναι ιδιοκτησίας της Piaggio & C. S.p.A.

ΕΓΧΕΙΡΙΔΙΟ ΣΤΑΘΜΟΥ ΤΕΧΝΙΚΗΣ ΥΠΟΣΤΗΡΙΞΗΣ STELVIO 4V - 1200

Το παρόν εγχειρίδιο παρέχει τις βασικές πληροφορίες για τις διαδικασίες κανονικής επέμβασης στο όχημα.

Η έκδοση αυτή απευθύνεται στους **Αντιπρόσωπους Moto Guzzi** και στους εξουσιοδοτημένους μηχανικούς της, πολλές πληροφορίες και έννοιες έχουν εσκεμμένα παραληφθεί γιατί δεν κρίνονται απαραίτητες. Δεδομένου ότι δεν μπορούμε να περιλάβουμε πλήρη στοιχεία μηχανικής σε αυτήν την έκδοση, τα άτομα που θα χρησιμοποιήσουν το παρόν εγχειρίδιο πρέπει να έχουν την κατάλληλη βασική προετοιμασία πάνω σε θέματα μηχανικής και να διαθέτουν τις ελάχιστες απαραίτητες γνώσεις πάνω στις διαδικασίες που αφορούν τα συστήματα επισκευής των οχημάτων. Χωρίς αυτές τις γνώσεις, η επισκευή ή ο έλεγχος του οχήματος ενδέχεται να είναι ανεπαρκή και επικίνδυνα. Δεδομένου ότι δεν περιγράφονται λεπτομερώς όλες οι διαδικασίες για τις επισκευές και για τον έλεγχο του οχήματος, θα πρέπει να δοθεί μεγάλη προσοχή προκειμένου να αποφεύγονται ζημιές στα εξαρτήματα και σε άτομα. Επιθυμώντας να προσφέρει στον πελάτη μεγαλύτερη ικανοποίηση από τη χρήση του οχήματος, η **Moto Guzzi s.p.a.** δεσμεύεται για τη συνεχή βελτίωση των προϊόντων και των αντίστοιχων συνοδευτικών εντύπων. Οι βασικές τεχνικές μετατροπές και μετατροπές στις διαδικασίες επισκευής του οχήματος, κοινοποιούνται σε όλα τα **Σημεία Πώλησης Moto Guzzi και στις Θυγατρικές όλου του κόσμου**. Οι αλλαγές αυτές θα ενσωματωθούν στις ακόλουθες εκδόσεις του παρόντος εγχειριδίου. Σε περίπτωση ανάγκης ή αμφιβολιών σχετικά με τις διαδικασίες επισκευής και ελέγχου, απευθυνθείτε στο **ΤΜΗΜΑ ΤΕΧΝΙΚΗΣ ΥΠΟΣΤΗΡΙΞΗΣ Moto Guzzi**, που είναι σε θέση να σας παρέχει οποιαδήποτε πληροφορία σχετικά με το πρόβλημά σας, καθώς και να σας πληροφορήσει σχετικά με ενημερώσεις και τεχνικές τροποποιήσεις που έγιναν στο όχημα.

ΣΗΜΕΙΩΣΗ Δείχνει μία σημείωση που παρέχει πληροφορίες κλειδιά προκειμένου να καταστεί η διαδικασία πιο εύκολη.

ΠΡΟΣΟΧΗ Δείχνει τις ειδικές διαδικασίες που πρέπει να εφαρμοστούν προκειμένου να αποφευχθεί ζημιά στο όχημα

ΠΡΟΕΙΔΟΠΟΙΗΣΗ Δείχνει τις ειδικές διαδικασίες που πρέπει να εφαρμοστούν προκειμένου να αποφευχθεί πιθανός τραυματισμός του ατόμου που εκτελεί την επισκευή του οχήματος.



Ασφαλεία προσωπων Η μερική ή ολική μη τήρηση αυτών των οδηγιών μπορεί να επιφέρει σοβαρό κίνδυνο για τη σωματική ακεραιότητα των ατόμων.



Προστασία περιβάλλοντος Υποδεικνύει τη σωστή συμπεριφορά που πρέπει να τηρείται, προκειμένου η χρήση του οχήματος να μην είναι επιζήμια για το φυσικό περιβάλλον.



Ασφάλεια οχήματος Η μερική ή ολική μη τήρηση αυτών των οδηγιών συνεπάγεται κίνδυνο σοβαρών ζημιών για το όχημα και σε ορισμένες περιπτώσεις τη λήξη της εγγύησης



Περιεχομενα

Χαρακτηριστικά

ΧΑΡ

Ειδικός εξοπλισμός

ΕΞΟΠ

Συντήρηση

ΣΥΝΤ

Ηλεκτρική εγκατάσταση

ΗΛ ΕΓΚ

Κινητήρας από το όχημα

ΚΙΝ ΟΧ

Κινητήρας

ΚΙΒ

Τροφοδοσία

ΤΡΟΦ

Αναρτήσεις

ΑΝΑΡΤ

Ποδηλασία

ΠΟΔ

Εγκατάσταση πέδησης

ΣΥΣ ΠΕΔ

Αμάξωμα

ΑΜΑΞ

Εργασίες πριν από την
παράδοση

Εργα

Περιεχόμενα

Χαρακτηριστικά

ΧΑΡ

Κανόνες

Κανόνες ασφαλείας

Μονοξείδιο του άνθρακα

Εάν είναι απαραίτητο να λειτουργήσει ο κινητήρας για να γίνει ενδεχομένως κάποια επέμβαση, αυτό πρέπει να γίνεται σε ανοιχτό χώρο ή σε καλά αεριζόμενο κλειστό χώρο. Ποτέ μην εκκινείτε τον κινητήρα σε κλειστούς χώρους. Εάν λειτουργεί σε κλειστό χώρο, χρησιμοποιήστε το σύστημα εκκένωσης καυσαερίων.

ΠΡΟΣΟΧΗ



ΤΑ ΚΑΥΣΑΕΡΙΑ ΠΕΡΙΕΧΟΥΝ ΜΟΝΟΞΕΙΔΙΟ ΤΟΥ ΑΝΘΡΑΚΑ, ΕΝΑ ΔΗΛΗΤΗΡΙΩΔΕΣ ΑΕΡΙΟ ΠΟΥ ΜΠΟΡΕΙ ΝΑ ΠΡΟΚΑΛΕΣΕΙ ΑΠΩΛΕΙΑ ΤΩΝ ΑΙΣΘΗΣΕΩΝ ΜΕΧΡΙ ΚΑΙ ΘΑΝΑΤΟ.

Καύσιμο

ΠΡΟΣΟΧΗ



ΤΟ ΧΡΗΣΙΜΟΠΟΙΟΥΜΕΝΟ ΚΑΥΣΙΜΟ ΓΙΑ ΤΗΝ ΠΡΩΣΗ ΤΩΝ ΚΙΝΗΤΗΡΩΝ ΚΑΥΣΗΣ ΕΙΝΑΙ ΕΞΑΙΡΕΤΙΚΑ ΕΥΦΛΕΚΤΟ ΚΑΙ ΣΕ ΣΥΓΚΕΚΡΙΜΕΝΕΣ ΣΥΝΘΗΚΕΣ ΜΠΟΡΕΙ ΝΑ ΓΙΝΕΙ ΕΚΡΗΚΤΙΚΟ ΚΑΛΟ ΘΑ ΕΙΝΑΙ Ο ΑΝΕΦΟΔΙΑΣΜΟΣ ΚΑΙ ΟΙ ΕΠΕΜΒΑΣΕΙΣ ΣΥΝΤΗΡΗΣΗΣ ΝΑ ΓΙΝΟΝΤΑΙ ΣΕ ΑΕΡΙΖΟΜΕΝΟ ΧΩΡΟ ΚΑΙ ΜΕ ΤΟΝ ΚΙΝΗΤΗΡΑ ΣΒΗΣΤΟ. ΜΗΝ ΚΑΠΝΙΖΕΤΕ ΚΑΤΑ ΤΗ ΔΙΑΡΚΕΙΑ ΑΝΕΦΟΔΙΑΣΜΟΥ ΚΑΙ ΣΕ ΣΗΜΕΙΑ ΟΠΟΥ ΥΠΑΡΧΟΥΝ ΑΤΜΟΙ ΚΑΥΣΙΜΟΥ, ΑΠΟΦΕΥΓΟΝΤΑΣ ΣΕ ΚΑΘΕ ΠΕΡΙΠΤΩΣΗ ΤΗΝ ΕΠΑΦΗ ΜΕ ΕΛΕΥΘΕΡΕΣ ΦΛΟΓΕΣ, ΣΠΙΝΘΗΡΕΣ ΚΑΙ ΟΠΟΙΟΔΗΠΟΤΕ ΑΛΛΗ ΠΗΓΗ ΠΟΥ ΘΑ ΜΠΟΡΟΥΣΕ ΝΑ ΠΡΟΚΑΛΕΣΕΙ ΤΗΝ ΑΝΑΦΛΕΞΗ Ή ΤΗΝ ΕΚΡΗΞΗ. ΜΗ ΔΙΑΣΚΟΡΠΙΖΕΤΕ ΤΟ ΚΑΥΣΙΜΟ ΣΤΟ ΠΕΡΙΒΑΛΛΟΝ ΚΡΑΤΗΣΤΕ ΜΑΚΡΙΑ ΑΠΟ ΤΑ ΠΑΙΔΙΑ.

Ζεστά εξαρτήματα

Ο κινητήρας και του εξαρτήματα του συστήματος εξαγωγής καυσαερίων αναπτύσσουν υψηλές θερμοκρασίες και παραμένουν ζεστά και μετά το σβήσιμο του κινητήρα. Πριν χειριστείτε αυτά τα μέρη, φορέστε μονωτικά γάντια ή περιμένετε μέχρι να κρυώσει ο κινητήρας και το σύστημα εξαγωγής καυσαερίων.

Χρησιμοποιημένα λάδια κινητήρα και κιβωτίου ταχυτήτων

ΠΡΟΣΟΧΗ



ΣΤΗΝ ΠΕΡΙΠΤΩΣΗ ΕΠΕΜΒΑΣΕΩΝ ΣΥΝΤΗΡΗΣΗΣ, ΣΥΝΙΣΤΑΤΑΙ ΝΑ ΦΟΡΑΤΕ ΛΑΣΤΙΧΕΝΙΑ ΓΑΝΤΙΑ.

ΤΟ ΛΑΔΙ ΚΙΝΗΤΗΡΑ Ή ΤΟΥ ΚΙΒΩΤΙΟΥ ΤΑΧΥΤΗΤΩΝ ΜΠΟΡΕΙ ΝΑ ΠΡΟΚΑΛΕΣΕΙ ΣΟΒΑΡΕΣ ΖΗΜΙΕΣ ΣΤΟ ΔΕΡΜΑ ΕΝΑ ΓΙΝΕΤΑΙ ΚΑΘΗΜΕΡΙΝΟΣ ΧΕΙΡΙΣΜΟΣ ΚΑΙ ΓΙΑ ΜΕΓΑΛΟ ΔΙΑΣΤΗΜΑ ΣΥΝΙΣΤΑΤΑΙ ΝΑ ΠΛΕΝΕΤΕ ΠΡΟΣΕΚΤΙΚΑ ΤΑ ΧΕΡΙΑ ΣΑΣ ΜΕΤΑ ΑΠΟ ΤΗ ΧΡΗΣΗ ΤΟΥ.

ΠΑΡΑΔΩΣΤΕ ΤΟ Ή ΖΗΤΗΣΤΕ ΝΑ ΤΟ ΠΑΡΑΛΑΒΕΙ Η ΠΛΗΣΙΕΣΤΕΡΗ ΕΤΑΙΡΕΙΑ ΣΥΛΛΟΓΗΣ ΧΡΗΣΙΜΟΠΟΙΗΜΕΝΩΝ ΛΑΔΙΩΝ Ή Ο ΠΡΟΜΗΘΕΥΤΗΣ ΜΗ ΔΙΑΣΚΟΡΠΙΖΕΤΕ ΤΟ ΛΑΔΙ ΣΤΟ ΠΕΡΙΒΑΛΛΟΝ ΚΡΑΤΗΣΤΕ ΜΑΚΡΙΑ ΑΠΟ ΤΑ ΠΑΙΔΙΑ.

Υγρό φρένων και συμπλέκτης



ΤΑ ΥΓΡΑ ΦΡΕΝΩΝ ΚΑΙ ΣΥΜΠΛΕΚΤΗ ΕΝΔΕΧΕΤΑΙ ΝΑ ΠΡΟΚΑΛΕΣΟΥΝ ΖΗΜΙΑ ΣΤΙΣ ΒΑΜΜΕΝΕΣ, ΠΛΑΣΤΙΚΕΣ Ή ΛΑΣΤΙΧΕΝΙΕΣ ΕΠΙΦΑΝΕΙΕΣ. ΟΤΑΝ ΚΑΝΕΤΕ ΣΥΝΤΗΡΗΣΗ ΤΟΥ ΣΥΣΤΗΜΑΤΟΣ ΦΡΕΝΩΝ Ή ΤΟΥ ΣΥΜΠΛΕΚΤΗ ΠΡΟΣΤΑΤΕΨΤΕ ΑΥΤΑ ΤΑ ΤΜΗΜΑΤΑ ΜΕ ΕΝΑ ΚΑΘΑΡΟ ΠΑΝΙ. ΦΟΡΑΤΕ ΠΑΝΤΑ ΠΡΟΣΤΑΤΕΥΤΙΚΑ ΓΥΑΛΙΑ ΟΤΑΝ ΚΑΝΕΤΕ ΣΥΝΤΗΡΗΣΗ ΤΩΝ ΣΥΣΤΗΜΑΤΩΝ ΑΥΤΩΝ. ΤΑ ΥΓΡΑ ΦΡΕΝΩΝ ΚΑΙ ΣΥΜΠΛΕΚΤΗ ΕΙΝΑΙ ΕΞΑΙΡΕΤΙΚΑ ΒΛΑΒΕΡΑ ΓΙΑ ΤΑ ΜΑΤΙΑ. ΣΤΗΝ ΠΕΡΙΠΤΩΣΗ ΤΥΧΑΙΑΣ ΕΠΑΦΗΣ ΜΕ ΤΑ ΜΑΤΙΑ, ΞΕΠΛΥΝΕΤΕ ΑΜΕΣΩΣ ΜΕ ΑΦΘΟΝΟ ΔΡΟΣΕΡΟ ΚΑΙ ΚΑΘΑΡΟ ΝΕΡΟ ΚΑΙ ΖΗΤΗΣΤΕ ΤΗ ΣΥΜΒΟΥΛΗ ΕΝΟΣ ΓΙΑΤΡΟΥ. ΚΡΑΤΗΣΤΕ ΜΑΚΡΙΑ ΑΠΟ ΤΑ ΠΑΙΔΙΑ.

Ηλεκτρολύτης και αέριο υδρογόνο μπαταρίας

ΠΡΟΣΟΧΗ



Ο ΗΛΕΚΤΡΟΛΥΤΗΣ ΤΗΣ ΜΠΑΤΑΡΙΑΣ ΕΙΝΑΙ ΤΟΞΙΚΟΣ, ΚΑΥΣΤΙΚΟΣ ΚΑΙ ΕΑΝ ΕΡΘΕΙ ΣΕ ΕΠΑΦΗ ΜΕ ΤΗΝ ΕΠΙΔΕΡΜΙΔΑ ΠΡΟΚΑΛΕΙ ΕΓΚΑΥΜΑΤΑ ΓΙΑΤΙ ΠΕΡΙΕΧΕΙ ΘΕΙΙΚΟ ΟΞΥ. ΦΟΡΑΤΕ ΠΑΝΤΑ ΕΦΑΡΜΟΣΤΑ ΓΑΝΤΙΑ ΚΑΙ ΠΡΟΣΤΑΤΕΥΤΙΚΗ ΕΝΔΥΣΗ ΟΤΑΝ ΧΕΙΡΙΖΕΣΤΕ ΗΛΕΚΤΡΟΛΥΤΗ ΜΠΑΤΑΡΙΑΣ. ΕΑΝ Ο ΗΛΕΚΤΡΟΛΥΤΗΣ ΕΡΘΕΙ ΣΕ ΕΠΑΦΗ ΜΕ ΤΟ ΔΕΡΜΑ, ΠΛΥΝΕΤΕ ΜΕ ΑΦΘΟΝΟ ΔΡΟΣΕΡΟ ΝΕΡΟ. ΕΙΝΑΙ ΙΔΙΑΙΤΕΡΑ ΣΗΜΑΝΤΙΚΗ Η ΠΡΟΣΤΑΣΙΑ ΤΩΝ ΜΑΤΙΩΝ, ΓΙΑΤΙ ΑΚΟΜΗ ΚΑΙ ΜΙΑ ΠΟΛΥ ΜΙΚΡΗ ΠΟΣΟΤΗΤΑ ΟΞΕΩΣ ΑΠΟ ΤΗ ΜΠΑΤΑΡΙΑ ΜΠΟΡΕΙ ΝΑ ΠΡΟΚΑΛΕΣΕΙ ΤΥΦΛΩΣΗ. ΕΑΝ ΕΡΘΕΙ ΣΕ ΕΠΑΦΗ ΜΕ ΤΑ ΜΑΤΙΑ, ΠΛΥΝΕΤΕ ΜΕ ΑΦΘΟΝΟ ΝΕΡΟ ΓΙΑ ΔΕΚΑΠΕΝΤΕ ΛΕΠΤΑ ΚΑΙ ΑΠΕΥΘΥΝΘΕΙΤΕ ΤΟ ΣΥΝΤΟΜΟΤΕΡΟ ΔΥΝΑΤΟ ΣΕ ΕΝΑΝ ΟΦΘΑΛΜΙΑΤΡΟ. ΕΑΝ ΚΑΤΑ ΛΑΘΟΣ ΚΑΤΑΠΟΘΕΙ, ΠΡΕΠΕΙ ΝΑ ΠΙΕΙΤΕ ΜΕΓΑΛΗ ΠΟΣΟΤΗΤΑ ΝΕΡΟΥ Ή ΓΑΛΑΚΤΟΣ ΚΑΙ ΝΑ ΣΥΝΕΧΙΣΕΤΕ ΜΕ ΓΑΛΑ Ή ΜΑΓΝΗΣΙΟ Ή ΦΥΤΙΚΟ ΛΑΔΙ, ΤΕΛΟΣ ΑΠΕΥΘΥΝΘΕΙΤΕ ΣΕ ΕΝΑΝ ΓΙΑΤΡΟ. Η ΜΠΑΤΑΡΙΑ ΠΑΡΑΓΕΙ ΕΚΡΗΚΤΙΚΑ ΑΕΡΙΑ, ΚΑΛΟ ΘΑ ΕΙΝΑΙ ΝΑ ΤΗΝ ΚΡΑΤΑΤΕ ΜΑΚΡΙΑ ΑΠΟ ΦΛΟΓΕΣ, ΣΠΙΝΘΗΡΕΣ, ΤΣΙΓΑΡΑ ΚΑΙ ΟΠΟΙΟΔΗΠΟΤΕ ΑΛΛΗ ΠΗΓΗ ΘΕΡΜΟΤΗΤΑΣ. ΟΤΑΝ ΚΑΝΕΤΕ ΣΥΝΤΗΡΗΣΗ Ή ΕΠΑΝΑΦΟΡΤΙΣΗ ΤΗΣ ΜΠΑΤΑΡΙΑΣ ΠΡΟΝΟΗΣΤΕ ΩΣΤΕ ΝΑ ΥΠΑΡΧΕΙ Ο ΚΑΤΑΛΛΗΛΟ ΑΕΡΙΣΜΟΣ ΤΟΥ ΧΩΡΟΥ. ΚΡΑΤΗΣΤΕ ΜΑΚΡΙΑ ΑΠΟ ΤΑ ΠΑΙΔΙΑ. ΤΟ ΥΓΡΟ ΤΗΣ ΜΠΑΤΑΡΙΑΣ ΕΙΝΑΙ ΔΙΑΒΡΩΤΙΚΟ ΜΗΝ ΤΟ ΧΥΝΕΤΕ ΟΥΤΕ ΝΑ ΤΟ ΣΚΟΡΠΙΖΕΤΕ, ΕΙΔΙΚΟΤΕΡΑ ΣΤΑ ΠΛΑΣΤΙΚΑ ΜΕΡΗ ΤΟΥ ΟΧΗΜΑΤΟΣ. ΒΕΒΑΙΩΘΕΙΤΕ ΟΤΙ ΤΟ ΟΞΥ ΤΟΥ ΗΛΕΚΤΡΟΛΥΤΗ ΕΙΝΑΙ ΕΙΔΙΚΟ ΓΙΑ ΤΗ ΜΠΑΤΑΡΙΑ ΠΟΥ ΠΡΟΚΕΙΤΑΙ ΝΑ ΕΝΕΡΓΟΠΟΙΗΣΕΤΕ.

Κανόνες συντήρησης

ΠΡΟΦΥΛΑΞΕΙΣ ΚΑΙ ΓΕΝΙΚΕΣ ΠΛΗΡΟΦΟΡΙΕΣ

Όταν κάνετε επισκευή, αποσυναρμολόγηση ή επανασυναρμολόγηση του οχήματος ακολουθήστε προσεκτικά τις παρακάτω συστάσεις.

ΠΡΙΝ ΑΠΟ ΤΗΝ ΑΠΟΣΥΝΑΡΜΟΛΟΓΗΣΗ ΤΩΝ ΕΞΑΡΤΗΜΑΤΩΝ

- Αφαιρέστε τις βρομιές, τη λάσπη, τη σκόνη και τα ξένα σώματα από το όχημα πριν από την αποσυναρμολόγηση των εξαρτημάτων. Εκεί όπου προβλέπεται, χρησιμοποιήστε ειδικά εργαλεία που είναι σχεδιασμένα γι'αυτό το όχημα.

ΑΠΟΣΥΝΑΡΜΟΛΟΓΗΣΗ ΕΞΑΡΤΗΜΑΤΩΝ

- Μην ξεσφίγγετε ή σφίγγετε τις βίδες και τα παξιμάδια με πένσα ή άλλα εργαλεία, αλλά να χρησιμοποιείτε πάντα τα ειδικά κλειδιά.
- Σημειώστε τις θέσεις σε όλα τα ρακόρ σύνδεσης (σωλήνες, καλώδια, κλπ.) πριν τα χωρίσετε και σημαδέψτε τα με διαφορετικά σημάδια.
- Κάθε εξάρτημα πρέπει να σημαδεύεται καθαρά προκειμένου να μπορεί να αναγνωρισθεί κατά τη φάση συναρμολόγησης.
- Καθαρίστε και πλύνετε προσεκτικά τα αποσυναρμολογημένα εξαρτήματα με διαλύτη χαμηλού βαθμού αναφλεξιμότητας.
- Βάλτε μαζί τα τεμάχια που συνδέονται μεταξύ τους, γιατί έχουν "προσαρμοστεί" το ένα με το άλλο λόγω της κανονικής φθοράς.
- Ορισμένα εξαρτήματα πρέπει να χρησιμοποιούνται μαζί ή να αλλάζονται εντελώς.
- Μείνετε μακριά από πηγές θερμότητας.

ΕΠΑΝΑΣΥΝΑΡΜΟΛΟΓΗΣΗ ΤΩΝ ΕΞΑΡΤΗΜΑΤΩΝ

ΠΡΟΣΟΧΗ

ΤΑ ΡΟΥΛΕΜΑΝ ΠΡΕΠΕΙ ΝΑ ΠΕΡΙΣΤΡΕΦΟΝΤΑΙ ΕΛΕΥΘΕΡΑ, ΧΩΡΙΣ ΚΟΛΛΗΜΑΤΑ ΚΑΙ/Η ΘΟΥΡΥΒΟ, ΔΙΑΦΟΡΕΤΙΚΑ ΠΡΕΠΕΙ ΝΑ ΑΛΛΑΖΟΝΤΑΙ.

- Χρησιμοποιείτε αποκλειστικά και μόνο ΓΝΗΣΙΑ ΑΝΤΑΛΛΑΚΤΙΚΑ Moto Guzzi.
- Κάντε χρήση των προτεινόμενων λιπαντικών και αναλώσιμων.
- Λιπάνετε τα τμήματα (όταν αυτό είναι δυνατό) πριν τα επανασυναρμολογήσετε.
- Όταν σφίγγετε τις βίδες και τα παξιμάδια, αρχίστε με αυτά που έχουν μεγαλύτερη διάμετρο ή τα εσωτερικά, ακολουθώντας διαγώνια σειρά. Ολοκληρώστε το σφίξιμο διαδοχικά, πριν εφαρμόσετε τη ροπή στρέψης.
- Να αλλάζετε πάντα με καινούργια τα αυτομπλοκαριζόμενα παξιμάδια, τις τσιμούχες, τους δακτύλιους στεγανοποίησης, τους ελαστικούς δακτύλιους, τους δακτύλιους (o-ring), κοπίλιες και τις βίδες, εάν παρουσιάζουν φθορά στο σπείρωμα.
- Όταν τοποθετείτε ρουλεμάν, να βάζετε άφθονο λιπαντικό.
- Ελέγχετε ότι κάθε εξάρτημα είναι σωστά τοποθετημένο.
- Μετά από μια επέμβαση επισκευής ή περιοδικής συντήρησης, κάντε τους προκαταρκτικούς ελέγχους και δοκιμάστε το όχημα σε έναν ιδιωτικό χώρο ή σε μια περιοχή με μικρή κυκλοφορία.
- Καθαρίστε όλα τα επίπεδα σύνδεσης, τα άκρα της τσιμούχας λαδιού και τις φλάντζες πριν από την επανασυναρμολόγηση. Επαλείψτε την τσιμούχα λαδιού με ένα λεπτό στρώμα γράσου με βάση το λίθιο. Επανασυναρμολογήστε την τσιμούχα λαδιού και τα ρουλεμάν με τη μάρκα ή τον αριθμό κατασκευή γυρισμένα προς τα έξω (ορατή πλευρά).

ΗΛΕΚΤΡΙΚΟΙ ΣΥΝΔΕΤΗΡΕΣ

Οι ηλεκτρικοί συνδετήρες αποσυνδέονται με τον τρόπο που αναφέρεται παρακάτω. Η μη τήρηση αυτών των διαδικασιών προκαλεί ανεπιθύμη βλάβη στο συνδετήρα και στην καλωδίωση:

Εάν υπάρχουν, πιέστε τους ειδικούς γάντζους ασφαλείας.

- Πιάστε τους δύο συνδετήρες και αποσυνδέστε τους τραβώντας σε αντίθετη κατεύθυνση τον ένα από τον άλλο.
- Εάν υπάρχει βρομιά, σκουριά, υγρασία, κλπ. καθαρίστε προσεκτικά το εσωτερικό του συνδετήρα με ριπές πεπιεσμένου αέρα.
- Βεβαιωθείτε ότι τα καλώδια έχουν κουμπώσει σωστά στους εσωτερικούς ακροδέκτες.
- Εισάγετε διαδοχικά τους δύο συνδετήρες αφού βεβαιωθείτε για τη σωστή προσαρμογή (αν υπάρχουν οι ειδικοί γάντζοι θα ακούσετε το χαρακτηριστικό "κλικ").

ΠΡΟΣΟΧΗ**ΜΗΝ ΤΡΑΒΑΤΕ ΤΑ ΚΑΛΩΔΙΑ ΟΤΑΝ ΠΡΟΚΕΙΤΑΙ ΝΑ ΒΓΑΛΕΤΕ ΤΟΥΣ ΣΥΝΔΕΤΗΡΕΣ****ΣΗΜΕΙΩΣΗ****ΟΙ ΔΥΟ ΣΥΝΔΕΤΗΡΕΣ ΕΧΟΥΝ ΜΠΟΡΟΥΝ ΝΑ ΤΟΠΟΘΕΤΗΘΟΥΝ ΜΟΝΟ ΠΡΟΣ ΜΙΑ ΚΑΤΕΥΘΥΝΣΗ, ΤΟΠΟΘΕΤΗΣΤΕ ΤΟΥΣ ΜΕ ΤΗ ΣΩΣΤΗ ΦΟΡΑ.****ΡΟΠΕΣ ΣΤΡΕΨΗΣ****ΠΡΟΣΟΧΗ****ΜΗΝ ΞΕΧΝΑΤΕ ΟΤΙ ΟΛΕΣ Η ΡΟΠΗ ΣΤΡΕΨΗΣ ΟΛΩΝ ΤΩΝ ΣΤΟΙΧΕΙΩΝ ΣΤΗΡΙΞΗΣ ΣΤΟΥΣ ΤΡΟΧΟΥΣ, ΤΑ ΦΡΕΝΑ, ΤΟΥΣ ΠΕΙΡΟΥΣ ΤΡΟΧΩΝ ΚΑΙ ΑΛΛΑ ΕΞΑΡΤΗΜΑΤΑ ΤΩΝ ΑΝΑΡΤΗΣΕΩΝ, ΠΑΙΖΟΥΝ ΣΗΜΑΝΤΙΚΟ ΡΟΛΟ ΠΡΟΚΕΙΜΕΝΟΥ ΝΑ ΕΞΑΣΦΑΛΙΖΕΤΑΙ Η ΑΣΦΑΛΕΙΑ ΤΟΥ ΟΧΗΜΑΤΟΣ ΚΑΙ ΠΡΕΠΕΙ ΝΑ ΔΙΑΤΗΡΟΥΝΤΑΙ ΣΤΑ ΠΡΟΔΙΑΓΡΑΦΟΜΕΝΑ ΕΠΙΠΕΔΑ. ΕΛΕΓΧΕΤΕ ΤΑΚΤΙΚΑ ΤΙΣ ΡΟΠΕΣ ΣΤΡΕΨΗΣ ΤΩΝ ΣΤΟΙΧΕΙΩΝ ΣΤΗΡΙΞΗΣ ΚΑΙ ΧΡΗΣΙΜΟΠΟΙΕΙΤΕ ΠΑΝΤΑ ΕΝΑ ΔΥΝΑΜΟΜΕΤΡΙΚΟ ΚΛΕΙΔΙ ΟΤΑΝ ΤΑ ΕΠΑΝΑΣΥΝΑΡΜΟΛΟΓΕΙΤΕ. ΕΑΝ ΔΕΝ ΤΗΡΟΥΝΤΑΙ ΑΥΤΕΣ ΟΙ ΠΡΟΕΙΔΟΠΟΙΗΣΕΙΣ, ΚΑΠΟΙΟ ΑΠΟ ΑΥΤΑ ΤΑ ΕΞΑΡΤΗΜΑΤΑ ΕΝΔΕΧΕΤΑΙ ΝΑ ΧΑΛΑΡΩΣΕΙ ΚΑΙ ΝΑ ΑΠΟΚΟΛΛΗΘΕΙ ΜΠΛΟΚΑΡΟΝΤΑΣ ΤΟΝ ΤΡΟΧΟ Ή ΠΡΟΚΑΛΩΝΤΑΣ ΑΛΛΑ ΠΡΟΒΛΗΜΑΤΑ ΠΟΥ ΘΑ ΕΘΕΤΑΝ ΣΕ ΚΙΝΔΥΝΟ ΤΗ ΔΥΝΑΤΟΤΗΤΑ ΧΕΙΡΙΣΜΟΥ ΤΟΥ ΟΧΗΜΑΤΟΣ, ΠΡΟΚΑΛΩΝΤΑΣ ΠΤΩΣΗ ΜΕ ΚΙΝΔΥΝΟ ΒΑΡΥ ΤΡΑΥΜΑΤΙΣΜΟΥ Ή ΚΑΙ ΘΑΝΑΤΟΥ.****Στρώσιμο κινητήρα**

Το στρώσιμο του κινητήρα είναι βασικό προκειμένου να εξασφαλιστεί η διάρκεια και η σωστή λειτουργία. Κινηθείτε, κατά το δυνατό, σε δρόμους με πολλές στροφές και/ή σε βουνό όπου ο κινητήρας, οι αναρτήσεις και τα φρένα υποβάλλονται σε καλό και αποτελεσματικό στρώσιμο. Αλλάζετε την ταχύτητα οδήγησης κατά τη διάρκεια στρωσίματος. Με τον τρόπο το έργο των διαφόρων εξαρτημάτων "αυξάνεται" και στη συνέχεια "μειώνεται" ψύχοντας έτσι τα διάφορα τμήματα του κινητήρα.

ΠΡΟΣΟΧΗ**ΚΑΤΑ ΤΗΝ ΑΡΧΙΚΗ ΠΕΡΙΟΔΟ ΧΡΗΣΗΣ, ΕΝΔΕΧΕΤΑΙ Ο ΣΥΜΠΛΕΚΤΗΣ ΝΑ ΒΓΑΖΕΙ ΜΙΑ ΕΛΑΦΡΙΑ ΜΥΡΩΔΙΑ ΚΑΜΕΝΟΥ. ΠΡΟΚΕΙΤΑΙ ΓΙΑ ΦΥΣΙΟΛΟΓΙΚΟ ΦΑΙΝΟΜΕΝΟ ΠΟΥ ΘΑ ΕΞΑΦΑΝΙΣΤΕΙ ΜΟΛΙΣ ΣΤΡΩΣΟΥΝ ΟΙ ΔΙΣΚΟΙ ΤΟΥ ΣΥΜΠΛΕΚΤΗ.****ΠΑΡΑ ΤΟ ΓΕΓΟΝΟΣ ΟΤΙ ΕΙΝΑΙ ΣΗΜΑΝΤΙΚΟ ΝΑ ΓΙΝΕΤΑΙ ΕΚΤΕΝΗΣ ΧΡΗΣΗ ΤΩΝ ΤΜΗΜΑΤΩΝ ΤΟΥ ΚΙΝΗΤΗΡΑ ΚΑΤΑ ΤΗΝ ΠΕΡΙΟΔΟ ΣΤΡΩΣΙΜΑΤΟΣ, ΑΥΤΟ ΔΕΝ ΠΡΕΠΕΙ ΝΑ ΓΙΝΕΤΑΙ ΜΕ ΥΠΕΡΒΟΛΕΣ.****ΠΡΟΣΟΧΗ****ΜΟΝΟ ΑΦΟΥ ΓΙΝΕΙ ΤΟ ΣΕΡΒΙΣ ΤΕΛΟΥΣ ΣΤΡΩΣΙΜΑΤΟΣ ΕΙΝΑΙ ΔΥΝΑΤΟΝ ΝΑ ΕΠΙΤΕΥΧΘΟΥΝ ΟΙ ΚΑΛΥΤΕΡΕΣ ΕΠΙΔΟΣΕΙΣ ΤΟΥ ΟΧΗΜΑΤΟΣ.****Ακολουθήστε τις παρακάτω υποδείξεις:**

- Μην ανοίγετε ξαφνικά και εντελώς το γκάζι όταν ο κινητήρας λειτουργεί σε χαμηλές στροφές, τόσο κατά το στρώσιμο όσο και μετά.

- Στα πρώτα 100 km (62 mi) να πατάτε με προσοχή τα φρένα και να αποφεύγετε απότομα και μεγάλα φρεναρίσματα. Αυτό γίνεται για να μπορέσει να στρωθεί σωστά το υλικό τριβής των τακακιών στους δίσκους του φρένου.



ΟΤΑΝ ΦΤΑΣΕΤΕ ΣΤΑ ΠΡΟΒΛΕΠΟΜΕΝΑ ΧΙΛΙΟΜΕΤΡΑ, ΑΠΕΥΘΥΝΘΕΙΤΕ ΣΕ ΕΝΑΝ ΕΠΙΣΗΜΟ ΑΝΤΙΠΡΟΣΩΠΟ Moto Guzzi ΓΙΑ ΝΑ ΓΙΝΟΥΝ ΟΙ ΕΛΕΓΧΟΙ ΠΟΥ ΠΡΟΒΛΕΠΟΝΤΑΙ ΣΤΟΝ ΠΙΝΑΚΑ "ΤΕΛΟΣ ΣΤΡΩΣΙΜΑΤΟΣ" ΣΤΟ ΚΕΦΑΛΑΙΟ ΠΡΟΓΡΑΜΜΑΤΙΣΜΕΝΗ ΣΥΝΤΗΡΗΣΗ, ΠΡΟΚΕΙΜΕΝΟΥ ΝΑ ΑΠΟΦΥΓΕΤΕ ΖΗΜΙΕΣ ΣΕ ΕΞΑΣ ΤΟΥΣ ΙΔΙΟΥΣ ΣΕ ΑΛΛΟΥΣ Ή/ΚΑΙ ΣΤΟ ΟΧΗΜΑ.

Αναγνώριση οχήματος

ΘΕΣΗ ΑΡΙΘΜΩΝ ΣΕΙΡΑΣ

Οι αριθμοί αυτοί είναι απαραίτητοι για την ταξινόμηση του οχήματος.

ΣΗΜΕΙΩΣΗ

Η ΑΛΛΟΙΩΣΗ ΤΩΝ ΑΡΙΘΜΩΝ ΑΝΑΓΝΩΡΙΣΗΣ ΜΠΟΡΕΙ ΝΑ ΕΠΙΦΕΡΕΙ ΣΟΒΑΡΕΣ ΠΟΙΝΙΚΕΣ ΚΑΙ ΔΙΟΙΚΗΤΙΚΕΣ ΚΥΡΩΣΕΙΣ, ΕΙΔΙΚΟΤΕΡΑ, Η ΑΛΛΟΙΩΣΗ ΤΟΥ ΑΡΙΘΜΟΥ ΤΟΥ ΠΛΑΙΣΙΟΥ ΕΠΙΦΕΡΕΙ ΤΗΝ ΑΜΕΣΗ ΑΚΥΡΩΣΗ ΤΗΣ ΕΓΓΥΗΣΗΣ.

Ο αριθμός αυτός αποτελείται από ψηφία και γράμματα όπως το παράδειγμα που ακολουθεί.

ZGULZA000YMXXXXXX

Υπόμνημα:

ZGU: κωδικός WMI (World manufacture identifier);

LZ: μοντέλο,

A00: εναλλακτική έκδοση

0: digit free

Y έτος κατασκευής

M: εγκαταστάσεις παραγωγής (M= Mandello del Lario),

XXXXXX: προοδευτικός αριθμός (6 ψηφία),

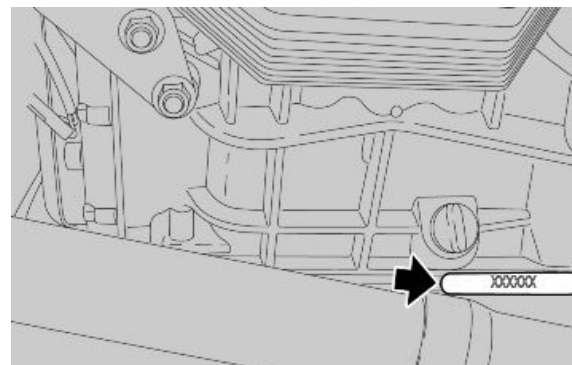
ΑΡΙΘΜΟΣ ΠΛΑΙΣΙΟΥ

Ο αριθμός πλαισίου είναι χαραγμένος στην κολόνα του τιμονιού, δεξιά πλευρά.



ΑΡΙΘΜΟΣ ΚΙΝΗΤΗΡΑ

Ο αριθμός κινητήρα είναι ανάγλυφος στην αριστερή πλευρά, κοντά στην τάπα ελέγχου στάθμης λαδιού του κινητήρα.



Διαστάσεις και βάρος

ΔΙΑΣΤΑΣΕΙΣ ΚΑΙ ΜΑΖΑ

Χαρακτηριστικό	Περιγραφή / Τιμή
Μέγιστο μήκος (χωρίς αξεσουάρ)	2305 mm (90,75 ίν.)
Μέγιστο πλάτος στο τιμόνι	910 mm (35,83 ίν.)
Μέγιστο πλάτος οχήματος με αξεσουάρ	1080 mm (42,52 ίν.)
Ελάχιστο/μέγιστο ύψος (ρυθμιζόμενη μάσκα)	1395 - 1440 mm (54,92 / 56,69 ίν.)
Ύψος σέλας	800 mm (31,5 ίν.)
Ελάχιστο ύψος από το έδαφος	185 mm (7,3 ίν.)
Διαξόνιο	1535 mm (60,43 ίν.)
Βάρος κατά την κίνηση	251 Kg (553 lb)
Βάρος με λάδια και καύσιμα και πλήρη εξοπλισμό	278 kg (613 lb)

Κινητήρας

Κινητήρας

Χαρακτηριστικό	Περιγραφή / Τιμή
Τύπος	δικύλινδρος σε εγκάρσια θέση σε σχήμα V με εσωτερική γωνία 90°, τετράχροнос
Αριθμός κυλίνδρων	2
Διάταξη κυλίνδρων	σε V με εσωτερική γωνία 90°
Διάμετρος / διαδρομή	95 x 81,2 mm (3.74 x 3.20 ίν.)
Κυβισμός	1151 cc (70 κυβ.. ίν.)
Σχέση συμπίεσης	11: 1
Μίζα	Ηλεκτρική
αρ. στροφών κινητήρα στο ρελαντί	1100 ± 100 σ.α.λ.
Συμπλέκτης	ξηρός μονοδίσκος με υδραυλικό χειρισμό και εύκαμπτο σύνδεσμο ενσωματωμένο
Σύστημα λίπανσης	Σύστημα με πίεση ρυθμιζόμενο από βαλβίδες και γρναζωτές αντλίες
Φίλτρο αέρα	με φυσίγγιο, ξηρό
Ψύξη	με αέρα και λάδι, με τροχοειδή αντλία ανεξάρτητη και βαλβίδα ρύθμισης πίεσης στο κύκλωμα ψύξης με λάδι
Διάγραμμα διανομής	μονός εκκεντροφόρος επικεφαλής με ποτηράκια και ζύγωθρα βαλβίδων
Τιμές που ισχύουν με διάκενο έλεγχο μεταξύ ζυγώθρων και βαλβίδας	Εισαγωγή: 0,10 mm (0.0039 ίν) Εξαγωγή: 0,20 mm (0.0079 ίν.)

Μετάδοση

Μετάδοση

Χαρακτηριστικό	Περιγραφή / Τιμή
Πρωτογενής μετάδοση	Με ελικοειδή δόντια, σχέση 26/35 = 1:1,346
Κιβώτιο ταχυτήτων	Μηχανικό 6 σχέσεων με χειριστήριο στο πεντάλ στην αριστερή πλευρά του κινητήρα.
Σχέσεις κιβωτίου ταχυτήτων 1η ταχύτητα	17/38 = 1: 2,2353
Σχέσεις κιβωτίου ταχυτήτων 2η ταχύτητα	20/34 = 1: 1,7
Σχέσεις κιβωτίου ταχυτήτων 3η ταχύτητα	23/31 = 1: 1,3478
Σχέσεις κιβωτίου ταχυτήτων 4η ταχύτητα	26/29 = 1: 1,1154
Σχέσεις κιβωτίου ταχυτήτων 5η ταχύτητα	31/30 = 1: 0,9677
Σχέσεις κιβωτίου ταχυτήτων 6η ταχύτητα	29/25 = 1: 0,8621
ΤΕΛΙΚΗ ΜΕΤΑΔΟΣΗ	με καρδανικό μηχανισμό
Σχέση	12/44 = 1: 3.6667

Χωρητικότητα

ΧΩΡΗΤΙΚΟΤΗΤΑ

Χαρακτηριστικό	Περιγραφή / Τιμή
Λάδι κινητήρα	Αλλαγή λαδιού και φίλτρου λαδιού 3500 cc (214 cu in.)
Λάδι κιβωτίου ταχυτήτων	500 cc (30.5 κυβ. ίν.)
Λάδι συστήματος μετάδοσης	380 cc (23.2 κυβ. ίν.)
Καύσιμο (μαζί με τη ρεζέρβα)	18 ± 1,5 λίτρα (3.96 ± 0.33 γαλόνια Η.Β.)
Ρεζέρβα καυσίμου	4 λίτρα (0.88 γαλόνια Η.Β.)
Θέσεις	2
Μέγιστο επιτρεπτό βάρος - έκδοση στάνταρ	475 Kg (1047 lb)
Μέγιστο επιτρεπτό βάρος - έκδοση NTX	495 kg (1091 lb)

Ηλεκτρική εγκατάσταση

Ηλεκτρική εγκατάσταση

Χαρακτηριστικό	Περιγραφή / Τιμή
Μπουζί	NGK PMR8B (long life)
Εναλλακτικά:	
Μπουζί	NGK CR8EKB (long life)
Απόσταση ηλεκτροδίων μπαταρία	0,6 - 0,7 mm (0.024 - 0.028 ίν.)
Γεννήτρια (με μόνιμο μαγνήτη)	12 V - 550 W
ΠΡΩΤΕΥΟΥΣΕΣ ΑΣΦΑΛΕΙΕΣ	30 A - 40 A
Δευτερεύουσες ασφάλειες	3 A - 15 A
Εμπρός φως θέσης	12 V - 5 W
Λαμπτήρας μεσαίας/μεγάλης σκάλας (αλογόνου)	12 V - 55 W / 60 W H4
Δείκτες κατεύθυνσης	12V - 10 W
Πίσω φώτα θέσης/στοπ	LED
Φωτισμός οργάνων	LED
Φως πινακίδας	12V - 5 W
Ενδεικτική λυχνία φλας	LED
Ενδεικτική λυχνία νεκρής ταχύτητας	LED
Ενδεικτική λυχνία συναγερμού - Αλλαγή ταχύτητας	LED
Ενδεικτική λυχνία πλαινού σταντ κατεβασμένου	LED
Ενδεικτική λυχνία ρεζέρβας καυσίμου	LED
Ενδεικτική λυχνία μεγάλης σκάλας φώτων	LED

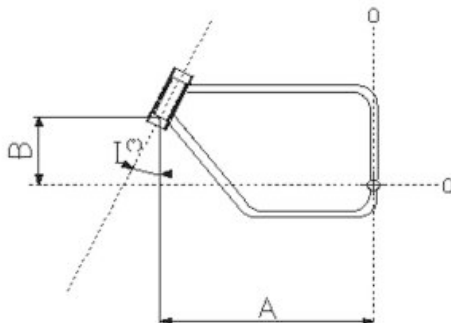
Πλαίσιο και αναρτήσεις

Πλαίσιο

Χαρακτηριστικό	Περιγραφή / Τιμή
Τύπος	Σωληνωτό με διπλή ασφάλιση φωλιά με υψηλό όριο ελαστικότητας και φερόμενο κινητήρα
Διαδρομή εμπρός	125 mm (4,92 ίν.)
Κλίση σωλήνα τιμονιού	27°
Εμπρός	Αντεστραμμένο υδραυλικό τηλεσκοπικό πιρούνι διαμ. 45 mm (1.77 ίν.), με ποδαράκι για ακτινική σύνδεση δαγκάνας φρένων, ρυθμιζόμενη ως προς την προφόρτιση του ελατηρίου, υδραυλική συμπίεση και αποσυμπίεση.
Διαδρομή εμπρός τροχού	170 mm (6.69 ίν.)
Πίσω	μόνος βραχίονας με προοδευτικό μοχλισμό, μονό ρυθμιζόμενο αμορτισέρ με υδραυλική προέκταση και συμπίεση και ρύθμιση της προφόρτισης του ελατηρίου.
Ελεύθερος μήκος ελατηρίου αμορτισέρ	180 mm (7,09 ίν.)
Διαδρομή πίσω τροχού	155 mm (6,10 ίν.)

ΔΙΑΣΤΑΣΕΙΣ Α ΚΑΙ Β

Χαρακτηριστικό	Περιγραφή / Τιμή
Διάσταση Α	745,0 mm (29.33 ίν.)
Διάσταση Β	403,16 mm (15.87 ίν.)

**Φρένα****ΦΡΕΝΑ**

Χαρακτηριστικό	Περιγραφή / Τιμή
Εμπρός	διπλός αιωρούμενος δίσκος από ασάλι inox Ø 320 mm (12.6 ίν.), τύπου wave, ακτινικές δαγκάνες με 4 έμβολα διαφοροποιημένα και σε αντίθετη θέση
Πίσω	Ατσάλινοι δίσκοι inox Ø 282 mm (11.1 in)

Τροχοί και ελαστικά**ΤΡΟΧΟΙ ΚΑΙ ΕΛΑΣΤΙΚΑ - STELVIO (ΣΤΟ ΒΑΣΙΚΟ ΕΞΟΠΛΙΣΜΟ)**

Τροχός	Μοντέλο	Ζάντα	Μέγεθος	Πίεση μόνο οδηγός	Πίεση, οδηγός + συνοδηγός:
Εμπρός (βασικός εξοπλισμός)	Pirelli Scorpion Sync	2,50 x 19"	110/80 R19 - 59V	2,5 bar (250 Kpa) (36.3 PSI)	2,5 bar (250 Kpa) (36.3 PSI)
Πίσω (βασικός εξοπλισμός)	Pirelli Scorpion Sync	5,50 x 17"	180/55 R17 - 73V	2,9 bar (290 kPa) (42.1 PSI)	2,9 bar (290 kPa) (42.1 PSI)

ΤΡΟΧΟΙ ΚΑΙ ΕΛΑΣΤΙΚΑ - STELVIO (ΠΡΟΑΙΡΕΤΙΚΟΣ ΕΞΟΠΛΙΣΜΟΣ)

Τροχός	Μοντέλο	Ζάντα	Μέγεθος	Πίεση μόνο οδηγός	Πίεση, οδηγός + συνοδηγός:
Εμπρός (εναλλακτικά).	Pirelli Scorpion Trail	2,50 x 19"	110/80 R19 - 59V	2,5 bar (250 Kpa) (36.3 PSI)	2,5 bar (250 Kpa) (36.3 PSI)
Εμπρός (εναλλακτικά).	Metzeler Karoo (*) (***)	2,50 x 19"	110/80 R19 - 59R M+S	2,5 bar (250 kPa) (36.3 PSI) (**)	2,5 bar (250 kPa) (36.3 PSI) (**)
Πίσω (εναλλακτικά).	Pirelli Scorpion Trail	4,25 x 17"	150/70 R17 - 69V	2,9 bar (290 kPa) (42.1 PSI)	2,9 bar (290 kPa) (42.1 PSI)
Πίσω (εναλλακτικά).	Metzeler Karoo (*) (***)	4,25 x 17"	150/70 R17 - 69R M+S	2,7 bar (270 kPa) (36.1 PSI) (**)	2,9 bar (290 kPa) (42.1 PSI) (**)

Ψεκασμός

ΤΡΟΦΟΔΟΣΙΑ

Χαρακτηριστικό	Περιγραφή / Τιμή
ΤΡΟΦΟΔΟΣΙΑ	Ηλεκτρονικός ψεκασμός (Weber . Marelli) με βηματικό μοτέρ
Ψεκαστήρας	διάμετρος 50 mm (1.97 ίν.)
Καύσιμο	Σούπερ αμόλυβδη βενζίνη, ελάχιστος αριθμός οκτανίων 95 (N.O.R.M.) e 85 (N.O.M.M.)

Ροπές

ΚΕΦΑΛΕΣ

Όνομα	Ροπές σε Nm
Τάπα λαδιού (2)	25 Nm (18.44 lbf ft)
Παξιμάδι στήριξης ζυγώθρων M10x1,5 (8)	15 Nm (11.06 lbf ft) + 42 Nm (30.98 lbf ft)
Βίδες στερέωσης βάσης εκκεντροφόρου άξονα - ζύγωθρα (12)	17 Nm (12.54 lbf ft)
Βίδα στερέωσης κεφαλής (4) - προκαταρκτική σύσφιξη	15 Nm (11.06 lbf ft)
Βίδα στερέωσης κεφαλής (4) - οριστικό σφίξιμο	42 Nm (31 lbf ft)
Βίδα στερέωσης κεφαλής στο χώρο της αλυσίδας M6x120 (4)	10 Nm (7.38 lbf ft)
Αισθητήρας θερμοκρασίας λαδιού	11 Nm (8.11 lbf ft) - loct. 243
Θήκη αισθητήρα θερμοκρασίας λαδιού	11 Nm (8.11 lbf ft) - loct. 601
Βίδες στερέωσης καπακίων κεφαλής (8)	8 Nm (5.9 lbf ft)
Μπουζί (2)	15 Nm (11.06 lbf ft) - Molikote

ΜΠΛΟΚ

Όνομα	Ροπές σε Nm
Μπουζόνι μπλοκ - κύλινδρος (8)	25 Nm (18.44 lbf ft)
Μπουζόνι φλάντζας στην πλευρά του κιβωτίου ταχυτήτων M8x66 (3)	35 Nm (25.81 lbf ft)
Μπουζόνι φλάντζας στην πλευρά του κιβωτίου ταχυτήτων M8x75 (2)	35 Nm (25.81 lbf ft)
Βίδα φλάντζας άξονα κινητήρα στην πλευρά του κιβωτίου ταχυτήτων M8x25 (8)	26 Nm (19.18 lbf ft)
Βίδα καπακιού συστήματος μετάδοσης TCEI M8x55 (4)	25 Nm (18.44 lbf ft)
Βίδα καπακιού συστήματος μετάδοσης TCEI M6x30 (10)	10 Nm (7.38 lbf ft)
Βίδα ρακόρ ατμών λαδιού TCEI M6x20 (2)	10 Nm (7.38 lbf ft)
Βίδα TCEI M6x40 (2)	10 Nm (7.38 lbf ft)
Αισθητήρας φάσης TCEI M5x12 (2)	6 Nm (4.42 lbf ft)
Βίδα στερέωσης κουζινέτου άξονα υπηρεσίας (2)	10 Nm (7.38 lbf ft)
Αισθητήρας πίεσης λαδιού (1)	25 Nm (18.44 lbf ft)
Βίδα στερέωσης βάσης αισθητήρα πίεσης λαδιού TCEI M10x20 (1)	18 Nm (13.28 lbf ft)
Τάπα λαδιού (2)	25 Nm (18.44 lbf ft)

ΚΑΡΤΕΡ ΛΑΔΙΟΥ

Όνομα	Ροπές σε Nm
Μειωτής σωλήνα λαδιού - κάρτερ (1)	20 Nm (14.75 lbf ft)
Σωλήνας λαδιού στο κάρτερ	20 Nm (14.75 lbf ft)
Κάτω βίδα κάρτερ λαδιού TCEI M6x30 (4)	10 Nm (7.38 lbf ft)
Βίδα κάρτερ λαδιού TCEI M6x55 (14)	10 Nm (7.38 lbf ft)
Βίδα κάρτερ λαδιού TCEI M6x60 (2)	10 Nm (7.38 lbf ft)
Τάπα εκροής λαδιού M10x1 (1)	20 Nm (14.75 lbf ft)
Φίλτρο λαδιού (1)	15 Nm (11.06 lbf ft)
Ρακόρ φίλτρο λαδιού (1)	40 Nm (29.5 lbf ft) - loct. 243
Σωλήνας λαδιού στο κάρτερ	20 Nm (14.75 lbf ft) - loct. 648
Τάπα υπερπίεσης	40 Nm (29.5 lbf ft)
Τάπα στη φλάντζα του κάρτερ λαδιού (2)	20 Nm (14.75 lbf ft)
Τάπα (1)	40 Nm (29.5 lbf ft)

ΑΞΟΝΑΣ ΚΙΝΗΤΗΡΑ - ΣΦΟΝΔΥΛΟΣ

Όνομα	Ροπές σε Nm
Βίδα μπιέλας (4) - αρχική σύσφιξη	40 Nm (29.5 lbf ft)
Βίδα μπιέλας (4) - οριστικό σφίξιμο	80 Nm (59 lbf ft)
Βίδα στερέωσης δίσκου συμπλέκτη στον άξονα του κινητήρα M8x25 (6)	42 Nm (30.98 lbf ft) - loct. 243
Βίδα στερέωσης καμπάνας συμπλέκτη στο δίσκο M7x16 (6)	20 Nm (14.75 lbf ft)
Βίδα στερέωσης κορώνας εκκίνησης (6)	10 Nm (7.38 lbf ft)

ΑΝΤΛΙΑ ΛΑΔΙΟΥ

Όνομα	Ροπές σε Nm
Βίδες στερέωσης αντλίας λαδιού - M6x45 (3)	10 Nm (7.38 lbf ft)
Παξιμάδι γραναζιού αντλίας λαδιού M10x1.25 (1)	20 Nm (14.75 lbf ft)
Τάπα υπερπίεσης	40 Nm (29.5 lbf ft)
Βίδα στερέωσης φίλτρου αναρρόφησης λαδιού ψύξης (5)	10 Nm (7.38 lbf ft)
Βίδα στερέωσης φίλτρου αναρρόφησης λαδιού λίπανσης (2)	10 Nm (7.38 lbf ft)

Μετάδοση

Όνομα	Ροπές σε Nm
Βίδα φλάντζας άξονα υπηρεσίας TBEI M6x14 (2)	8 Nm (5.9 lbf ft)
Παξιμάδι γραναζιού μετάδοσης στον άξονα υπηρεσίας M18 (1)	150 Nm (110.6 lbf ft)
Παξιμάδι γραναζιού μετάδοσης στο στροφαλοφόρο άξονα M18 (1)	200 Nm (147.51 lbf ft)
Βίδα TE επάνω γραναζιού διανομής (2)	30 Nm (22.13 lbf ft)
Βίδα στερέωσης τάπας κλεισίματος επάνω γραναζιού διανομής TBEI M5x10 (4)	7 Nm (5.16 lbf ft)
Τάπα τεντωτήρα αλυσίδας κυλίνδρου (2)	30 Nm (22.13 lbf ft)
Βίδα στερέωσης κινητής γλίστρας αλυσίδας (2)	25 Nm (18.44 lbf ft)

Εναλλακτήρας

Όνομα	Ροπές σε Nm
Βίδα στερέωσης εναλλακτήρα TCEI M8x45 (1)	22 Nm (16.23 lbf ft)
Παξιμάδι στερέωσης εναλλακτήρα M10x1,5 (1)	30 Nm (22.13 lbf ft)
Παξιμάδι τροχαλίας εναλλακτήρα στο στροφαλοφόρο άξονα M16 (1)	80 Nm (59 lbf ft) - loct. 243
Τέντωμα ιμάντας	50 Nm (36.88 lbf ft)
Βίδα καπακιού ιμάντα γεννήτριας TCEI M6x16 (4)	10 Nm (7.38 lbf ft)
Βίδα καπακιού ιμάντα γεννήτριας (στερέωση ελάσματος ψυγείου) TCEI M6x40 (2)	10 Nm (7.38 lbf ft)

ΚΙΒΩΤΙΟ ΤΑΧΥΤΗΤΩΝ

Όνομα	Ροπές σε Nm
Παξιμάδι μοχλού εντατήρα κιβωτίου ταχυτήτων	10 Nm (7.38 lbf ft)
Βίδα μοχλού εντατήρα στον προεπιλογέα κιβωτίου ταχυτήτων	10 Nm (7.38 lbf ft)
Παξιμάδι στερέωσης κιβωτίου ταχυτήτων στο μπλοκ M8 (5)	20 Nm (14.75 lbf ft)
Βίδα στερέωσης κουπιού κιβωτίου ταχυτήτων στο μπλοκ TE φλαντζωτή M8x45 (1)	20 Nm (14.75 lbf ft)
Τάπα λαδιού M18x1,5 (1)	28 Nm (20.65 lbf ft)
Τάπα εξαέρωσης (1)	8 Nm (5.9 lbf ft)
Αισθητήρας κιβωτίου ταχυτήτων σε νεκρά (1)	10 Nm (7.38 lbf ft)
Τάπα εκροής λαδιού M10x1 (1)	24 Nm (17.7 lbf ft)
Δακτύλιος δευτερεύοντα άξονα (1)	100 Nm (73.76 lbf ft)

ΨΥΓΕΙΟ ΛΑΔΙΟΥ

Όνομα	Ροπές σε Nm
Στερέωσης ψυγείου στο πλαίσιο M6x30 (3)	10 Nm (7.38 lbf ft)
Στερέωση ρακόρ στο ψυγείο M16x1,5 (2)	20 Nm (14.75 lbf ft)
Στερέωση σωληνών λαδιού στο ψυγείο και στον κινητήρα M16x1,5 (2 + 2)	20 Nm (14.75 lbf ft)

ΠΛΑΙΣΙΟ ΣΤΟΝ ΚΙΝΗΤΗΡΑ

Όνομα	Ροπές σε Nm
Βίδα TCEI DA M6x40	8-12 Nm
Μείωση	20 Nm

ΣΥΣΤΗΜΑ ΕΛΕΓΧΟΥ ΤΡΟΦΟΔΟΣΙΑΣ

Όνομα	Ροπές σε Nm
Βίδα TCEI M5x12	6-7 Nm
Βίδα TBEI με φλάντζα inox M5x16	6-7 Nm
Βίδα TCEI DA M6x25	8-12 Nm

Πλαίσιο

Όνομα	Ροπές σε Nm
Εμπρόσθια στερέωση κινητήρα στο πλαίσιο	80 Nm
Στερέωση κιβωτίου ταχυτήτων στο πλαίσιο (M12x250 + M12x230)	50 Nm
Στερέωση δεξιάς πλάκας στερέωσης κιβωτίου ταχυτήτων	25 Nm
Στερέωση πλάκας στερέωσης Blow-by	10 Nm
Στερέωση πλάκας πηνίου	10 Nm
Στερέωση εγκεφάλου	10 Nm
Στερέωση δακτυλίων οδηγών στον εγκέφαλο M6x35 (1)	10 Nm (7.38 lbf ft) - Loct. 243
Βάση για τα λαστιχάκια στήριξης του πίσω ρεζερβουάρ στο πλαίσιο (2)	Χειροκίνητα - Loct 243
Στερέωση πείρων κουτιού φίλτρου	10 Nm
Επάνω στερέωση πλάκα μαρσπιέ αριστερά και δεξιά στο πλαίσιο M8x30 (2+2)	20 Nm (14.75 lbf ft)
Κάτω στερέωση πλάκα μαρσπιέ αριστερά και δεξιά στο πλαίσιο M8x75 (2+2)	20 Nm (14.75 lbf ft)
Στερέωση διακόπτη φρένου στην πλάκα	χειροκίνητα
Στερέωση χρωμιωμένου δακτυλίου στην πλάκα M5x10 (6)	6 Nm (4.42 lbf ft)
Στερέωση οδηγού καλωδίων στην πλάκα του δεξιού μαρσπιέ	6 Nm
Στερέωση βιδών αισθητήρα ταχύτητας εμπρός	6 Nm (4.42 lbf ft) - Loct. 243
Στερέωση βιδών εγκεφάλου ABS (2)	10 Nm (7.37 lbf ft)
Στερέωση βιδών αισθητήρα ταχύτητας πίσω	10 Nm (7.37 lbf ft)

ΜΑΡΣΠΙΕ ΚΑΙ ΜΟΧΛΟΙ

Όνομα	Ροπές σε Nm
Στερέωση λάστιχου μαρσπιέ	10 Nm
Πείρος ολίσθησης μαρσπιέ οδηγού M8	25 Nm
Στερέωση βάσης μαρσπιέ συνεπιβάτη στις πλαϊνές πλάκες	38 Nm
Στερέωση προστατευτικού τακουινιού οδηγού με πλάκες	6 Nm
Στερέωση προστατευτικού τακουινιού συνεπιβάτη	3 Nm
Στερέωση εντατήρα (παξιμάδι)	10 Nm
Στερέωση πείρου μοχλού ταχυτήτων / φρένου	10 Nm
Στερέωση μοχλού ταχυτήτων / προεπιλογή	10 Nm
Στερέωση πείρου μοχλού ταχυτήτων - φρένου M8 (1+1)	15 Nm (11.06 lbf ft) - Loct 243

ΠΛΑΪΝΟΥ ΣΤΑΝΤ

Όνομα	Ροπές σε Nm
Στερέωση επάνω πλάκας σταντ στον κινητήρα	50 Nm
Στερέωση κάτω πλάκας σταντ στον κινητήρα	25 Nm
Πείρος στερέωσης πλευρικού σταντ	10 Nm
Βίδα στερέωσης διακόπτη M6x20 (1)	10 Nm (7.38 lbf ft) - Loct. 243
Κόντρα παξιμάδι	30 Nm
Στερέωση οδηγού καλωδίου σταντ στον κινητήρα M8 (1)	25 Nm (18.44 lbf ft)
Στερέωση βραχίονα πλαϊνής μανέτας M6x16 (2)	10 Nm (7.38 lbf ft) - Loct. 243

ΠΙΡΟΥΝΙ

Όνομα	Ροπές σε Nm
Στερέωση σφιχτήρα πιρουνιού στον οδηγό	10 Nm
Στερέωση πιρουνιού στο κωνικό ζεύγος	50 Nm
Στερέωση ράβδου αντίδρασης στο κωνικό ζεύγος	50 Nm

Όνομα	Ροπές σε Nm
Στερέωση ράβδου αντίδρασης στο πλαίσιο	50 Nm
Στερέωση πείρου πιρουνιού στο πιρούνι	60 Nm
Στερέωση οδηγού προφόρτισης στον πείρο του πιρουνιού	10 Nm

ΕΜΠΡΟΣΘΙΑ ΑΝΑΡΤΗΣΗ

Όνομα	Ροπές σε Nm
Στερέωση πλάκας στήριξης σωλήνων στη βάση του τιμονιού	6 Nm
Στερέωση καλαμιού πιρουνιού στην επάνω πλάκα M8x30 (2)	20 Nm (14.75 lbf ft)
Στερέωση καλαμιού πιρουνιού στην κάτω πλάκα M8x30 (4)	20 Nm (14.75 lbf ft)
Δακτύλιος σωλήνα τιμονιού	40 Nm
Κόντρα δακτύλιος σωλήνα τιμονιού	χειροκίνητα + 90 μοίρες
Στήριγμα επάνω πλάκας πιρουνιού	100 Nm
Κλείσιμο σφιχτήρων πιρουνιού M6x30 (2+2)	10 Nm (7.38 lbf ft)

ΠΙΣΩ ΑΝΑΡΤΗΣΗ

Όνομα	Ροπές σε Nm
Στερέωση αμορτισέρ στο πλαίσιο 8.8	50 Nm
Στερέωση διπλής μπιέλας/αμορτισέρ 10.9	40 Nm
Στερέωση μονής μπιέλας/διπλής μπιέλας 10.9	50 Nm
Στερέωση μονής μπιέλας στο πλαίσιο 8.8	50 Nm
Στερέωση διπλής μπιέλας/πιρούνι 10.9	50 Nm

ΚΟΥΤΙ ΦΙΛΤΡΟΥ ΑΕΡΑ - BLOW-BY

Όνομα	Ροπές σε Nm
Στερέωση αποστάτη δοχείου διαστολής Blow-by στον κινητήρα	10 Nm
Στερέωση κουτιού φίλτρου στο πλαίσιο	10 Nm

ΕΞΑΤΜΙΣΗ

Όνομα	Ροπές σε Nm
Στερέωση σωλήνα εξαγωγής στον κινητήρα	25 Nm
Στερέωση σωλήνα σύνδεσης σιλανσιέ στο πλαίσιο	25 Nm
Στερέωση σιλανσιέ στο πλαίσιο M8x45 (1)	25 Nm (18.44 lbf ft)
Στερέωση προστατευτικού θερμότητας M6 (3)	10 Nm (7.38 lbf ft)
Στερέωση αισθητήρα Λάμδα	38 Nm
Στερέωση σφιχτήρων M8 (3)	20 Nm (14.75 lbf ft)

ΕΜΠΡΟΣΘΙΟΣ ΤΡΟΧΟΣ

Όνομα	Ροπές σε Nm
Παξιμάδι πείρου τροχού	80 Nm

ΠΙΣΩ ΤΡΟΧΟΣ

Όνομα	Ροπές σε Nm
Στερέωση δίσκου	25 Nm
Στερέωση πίσω τροχού 10.9	110 Nm

ΚΥΚΛΩΜΑ ΦΡΕΝΩΝ ΕΜΠΡΟΣ

Όνομα	Ροπές σε Nm
Στερέωση δεξιάς και αριστερής δαγκάνας εμπρόσθιου φρένου	50 Nm

ΠΙΣΩ ΚΥΚΛΩΜΑ ΦΡΕΝΩΝ

Όνομα	Ροπές σε Nm
Στερέωση δαγκάνας πίσω φρένου	50 Nm
Στερέωση δοχείου υγρών πίσω φρένου	3 Nm
Στερέωση βάσης στήριξης δοχείου υγρού πίσω φρένων στην πλάκα	10 Nm
Κόντρα παξιμάδι ράβδου πίσω φρένου	χειροκίνητα
Στερέωση αντλίας φρένου M8x20 (2)	10 Nm (7.38 lbf ft) - Loct. 243

ΤΙΜΟΝΙ ΚΑΙ ΧΕΙΡΙΣΤΗΡΙΑ

Όνομα	Ροπές σε Nm
Στερέωση κάτω σφιχτήρων τιμονιού στην επάνω πλάκα του τιμονιού	50 Nm
Στερέωση επάνω σφιχτήρων τιμονιού	25 Nm
Συγκρατητήρας αντίβαρων	10 Nm
Στερέωση σφιχτήρων αντλίας φρένου και συμπλέκτη	10 Nm
Στερέωση διακόπτη φώτων δεξιά και αριστερά	1.5 Nm
Στερέωση κυλίνδρου ελέγχου συμπλέκτη στο κιβώτιο ταχυτήτων	10 Nm
Καθρέφτης	χειροκίνητα

Ηλεκτρική εγκατάσταση

Όνομα	Ροπές σε Nm
Στερέωση πηνίου	2 Nm
Συγκρατητήρας κόρνας	15 Nm
Στερέωση αισθητήρα χιλιομετρητή στο κωνικό ζεύγος	3 Nm

ΤΑΜΠΛΟ ΚΑΙ ΦΑΝΟΙ

Όνομα	Ροπές σε Nm
Στερέωση ταμπλό	3 Nm
Στερέωση εμπρόσθιων φλας M4 (2)	3 Nm (2.21 lbf ft)
Στερέωση εμπρόσθιου φανού M6x30 (6)	10 Nm (7.38 lbf ft)
Στερέωση πίσω φανού στη βάση της πινακίδας κυκλοφορίας M5x16 (4)	6 Nm (4.42 lbf ft)

ΦΛΑΝΤΖΑ ΑΝΤΛΙΑΣ ΚΑΥΣΙΜΟΥ

Όνομα	Ροπές σε Nm
Στερέωση βάσης αντλίας στο ρεζερβουάρ	6 Nm

ΡΕΖΕΡΒΟΥΑΡ ΚΑΥΣΙΜΟΥ

Όνομα	Ροπές σε Nm
Στερέωση στομίου στο ρεζερβουάρ	5 Nm
Βίδες στο δακτύλιο τάπας (ελαστικές)	5 Nm
Εμπρόσθια στερέωση ρεζερβουάρ στο πλαίσιο	10 Nm

ΚΑΠΑΚΙΑ ΚΙΝΗΤΗΡΑ

Όνομα	Ροπές σε Nm
Στερέωση πλάκας δεξιού καπακιού M10x20 (2)	40 Nm (29.5 lbf ft)
Στερέωση πλάκας αριστερού καπακιού M10 (1)	40 Nm (29.5 lbf ft)
Στερέωση εμπρόσθιου προστατευτικού κάρτερ M8x25 (4)	20 Nm (14.75 lbf ft)

ΑΜΑΞΩΜΑ ΕΜΠΡΟΣ

Όνομα	Ροπές σε Nm
Στερέωση εμπρόσθιου φτερού	6 Nm
Στερέωση αγωγών - αυτοδιάτρητη (4+4)	χειροκίνητα
Ένωση πλαϊνών φέρινγκ M5 (2+2)	χειροκίνητα
Θήκη μικροαντικειμένων - αυτοδιάτρητη (4)	χειροκίνητα
Κλειδαριά θήκης M6 (2)	χειροκίνητα
Λαμάκι μπλοκαρίσματος μεντεσέ - αυτοδιάτρητη (2)	χειροκίνητα
Κάλυμμα ρεζερβουάρ πίσω M5 (2)	4 Nm (2.95 lbf ft)
Κάλυμμα ρεζερβουάρ πίσω M6 (2)	10 Nm (7.38 lbf ft)
Αριστερό - δεξί πλαϊνό φέρινγκ M5 (2)	4 Nm (2.95 lbf ft)
Αριστερό - δεξί πλαϊνό φέρινγκ M6 (2)	10 Nm (7.38 lbf ft)

ΠΙΣΩ ΑΜΑΞΩΜΑ

Όνομα	Ροπές σε Nm
Στερέωση αριστερού - δεξιού φέρινγκ M6 (3+3)	10 Nm (7.38 lbf ft)
Στερέωση ανακλαστήρα στη βάση του	4 Nm

Όνομα	Ροπές σε Nm
Στερέωση βάσης ανακλαστήρα στη βάση στήριξης της πινακίδας κυκλοφορίας	4 Nm
Στερέωση ενίσχυσης βάσης πινακίδας και φως πινακίδας M5 (1)	4 Nm (2.95 lbf ft)
Στερέωση βάσης για βαλίτσες M6 (2)	10 Nm (7.38 lbf ft)
Στερέωση βάσης για βαλίτσες M8 (2+2)	25 Nm (18.44 lbf ft)
Στερέωση χειρολαβής στο πλαίσιο M8 (2)	25 Nm (18.44 lbf ft)
Στερέωση χειρολαβής στο πλαίσιο M6 (4)	10 Nm (7.38 lbf ft)
Στερέωση βάσης πινακίδας στο πλαίσιο M5 (4)	4 Nm (2.95 lbf ft)
Στερέωση ράβδων στήριξης σχάρας M8 (2+2)	25 Nm (18.44 lbf ft)

ΠΕΡΑΤΩΣΕΙΣ

Όνομα	Ροπές σε Nm
Στερέωση διακόπτη εκκίνησης - κουμπωτή βίδα	- Nm

Γενικός έλεγχος

Ανοχές συναρμολόγησης

Κύλινδρος - πιστόνι

Η μέτρηση της διαμέτρου του κυλίνδρου πρέπει να γίνει σε τρία ύψη, περιστρέφοντας το μικρόμετρο κατά 90°.

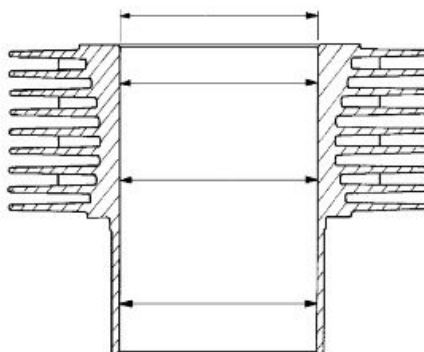
Ελέγξτε ότι οι κύλινδροι και τα έμβολα ανήκουν στην ίδια κλάση επιλογής (D, E, F).

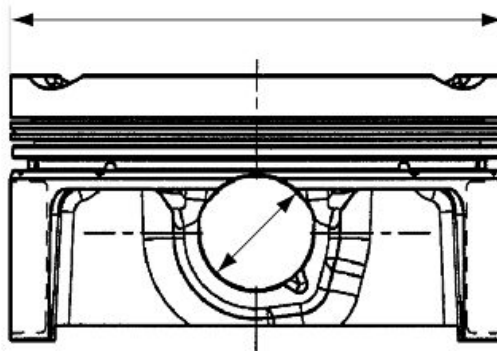
Ελέγξτε το διάκενο ανάμεσα στους κυλίνδρους και τα έμβολα στη διάμετρο επιλογής, εάν είναι μεγαλύτερο από το υποδεικνυόμενο πρέπει να αντικατασταθούν οι κύλινδροι και τα έμβολα.

Τα έμβολα ενός κινητήρα πρέπει να είναι ισορροπημένα, επιτρέπεται μεταξύ τους μία διαφορά βάρους της τάξεως του 1,5 γρ. (0.0033 lb).

ΚΛΑΣΗ ΕΠΙΛΟΓΗΣ ΕΜΒΟΛΟΥ - ΚΥΛΙΝΔΡΟΥ

Χαρακτηριστικό	Περιγραφή / Τιμή
Διάμετρος εμβόλου - επιλογή D	94,935 - 94,945 mm (3.73759 - 3.73798 ίν.)
Διάμετρος κυλίνδρου - επιλογή D	95,000 - 95,010 mm (3.74015 - 3.74054 ίν.)
Διάμετρος εμβόλου - επιλογή E	94,945 - 94,955 mm (3.73798 - 3.73837 ίν.)
Διάμετρος κυλίνδρου - επιλογή E	95,010 - 95,020 mm (3.74054 - 3.74093 ίν.)
Διάμετρος εμβόλου - επιλογή F	94,955 - 94,965 mm (3.73837 - 3.73877 ίν.)
Διάμετρος κυλίνδρου - επιλογή F	95,020 - 95,030 mm (3.74093 - 3.74133 ίν.)



**ΣΥΝΔΕΣΗ ΚΟΜΒΙΟΥ - ΕΜΒΟΛΟΥ**

Χαρακτηριστικό	Περιγραφή / Τιμή
Διάμετρος κομβίου	21,998 - 21,994 mm (0.86606 - 0.86590 ίν.)
Διάμετρος οπής κομβίου στο έμβολο	22,016 - 22,011 mm (0.86677 - 0.86657 ίν.)
Διάκενο μεταξύ κομβίου και οπών στο έμβολο	0,013 - 0,022 mm (0.00051 - 0.00087 ίν.)

Ελατήρια πιστονιού

Σ ε κάθε έμβολο υπάρχουν:

- 1 ελατήριο στεγανότητας επάνω,
- 1 ελατήριο στεγανότητας ενδιάμεσο,
- 1 ελατήριο απόξεσης λαδιού.

Περιστρέψτε τα ελατήρια με τρόπο ώστε τα άκρα σύνδεσης να βρίσκονται στις 120 μοίρες μεταξύ τους..

ΔΙΑΚΕΝΑ ΑΝΑΜΕΣΑ ΣΤΑ ΕΛΑΤΗΡΙΑ ΚΑΙ ΤΙΣ ΕΔΡΕΣ ΣΤΟ ΕΜΒΟΛΟ

Χαρακτηριστικό	Περιγραφή / Τιμή
Επάνω ελατήριο:	0,030 - 0,065 mm (0.00118 - 0.00256 ίν.)
Ενδιάμεσο ελατήριο	0,020 - 0,055 mm (0.00079 - 0.00216 ίν.)
Ελατήριο λαδιού	0,010 - 0,045 mm (0.00039 - 0.00177 ίν.)

Ανοιγμα στα άκρα του ελατηρίου όταν τοποθετούνται στον κύλινδρο:

- Επάνω και ενδιάμεσο ελατήριο 0,40 - 0,65 mm (0.00158 - 0.00255 ίν.)
- Ελατήριο λαδιού 0,30 - 0,60 mm (0.00118 - 0.00236 ίν.).

Κάρτερ - στροφαλοφόρος - μπιέλα**ΕΔΡΑ ΑΞΟΝΑ ΚΙΝΗΤΗΡΑ (ΠΛΕΥΡΑ ΔΙΑΝΟΜΗΣ)**

Χαρακτηριστικό	Περιγραφή / Τιμή
Διάμετρος πείρου βάσης στροφαλοφόρου στην πλευρά διανομής	37,975 - 37,959 mm (1.49507 - 1.49444 ίν.)
Εσωτερική διάμετρος εδράνου στροφαλοφόρου άξονα στην πλευρά διανομής	38,016 - 38,0 mm (1.49669 - 1.49606 ίν.)
Διάκενο μεταξύ εδράνου βάσης (πλευρά διανομής)	0,025 - 0,057 mm (0.00098 - 0.00224 ίν.)

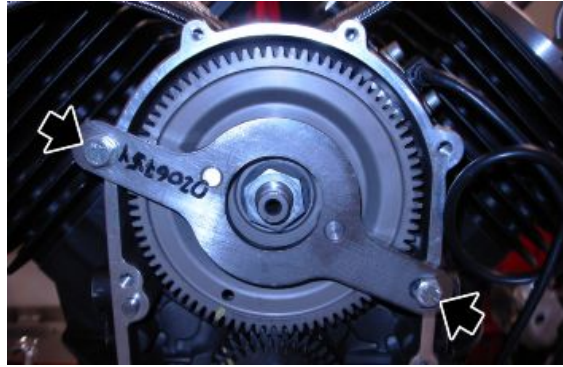
ΕΔΡΑ ΑΞΟΝΑ ΚΙΝΗΤΗΡΑ (ΠΛΕΥΡΑ ΣΥΜΠΛΕΚΤΗ)

Χαρακτηριστικό	Περιγραφή / Τιμή
Διάμετρος πείρου βάσης στροφαλοφόρου στην πλευρά συμπλέκτη	53,97 - 53,961 mm (2.12480 - 2.12444 ίν.)

Χαρακτηριστικό	Περιγραφή / Τιμή
Εσωτερική διάμετρος εδράνου στροφαλοφόρου άξονα στην πλευρά του συμπλέκτη	54,019 - 54,0 mm (2.12673 - 2.12598 ίν.)
Διάκενο μεταξύ εδράνου βάσης και πείρου βάσης (πλευρά συμπλέκτη)	0,030 - 0,058 mm (0.00118 - 0.00228 ίν.)

Προσθήκη φλαντζών

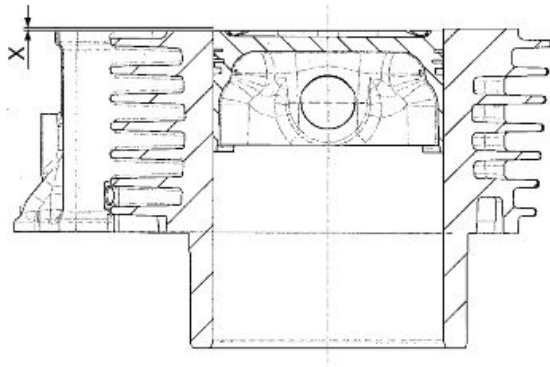
- Τοποθετήστε και τα δύο έμβολα στις μπιέλες.
- Ενεργώντας και από τις δύο πλευρές, τοποθετήστε στο μπλοκ τη φλάντζα ανάμεσα στη βάση και τον κύλινδρο.
- Τοποθετήστε και τους δύο κυλίνδρους
- μετακινήστε το έμβολο του αριστερού κυλίνδρου στο ΑΝΣ και μπλοκάρετε την περιστροφή του στροφαλοφόρου άξονα.



Ειδικά Εργαλεία

020675Y Στοπ γρναζιού άξονα υπηρεσίας

- Καθαρίστε προσεκτικά την επάνω επιφάνεια και των δύο κυλίνδρων.
- Ρύθμιση πάχους - Τοποθετήστε στον αριστερό κύλινδρο το εργαλείο για τον προσδιορισμό του "squish" (X).
- Σφίξτε το εργαλείο με τα παξιμάδια των ντιζών.



Ειδικά Εργαλεία

020676Y Βάση μικρόμετρου ελέγχου θέσης πιστονιού



- Μηδενίστε το μικρόμετρο στο άκρο του κυλίνδρου
- Μετακινήστε το εργαλείο με τρόπο ώστε ο ανιχνευτής του μικρόμετρου να φτάνει στο πιο ψηλό σημείο του θόλου του πιστονιού.

- Σημειώστε τη διάσταση και με βάση τις τιμές μέτρησης συμβουλευθείτε τον πίνακα στο τέλος της σελίδας προκειμένου να προσδιορίσετε το πάχος της φλάντζας που θα τοποθετήσετε ανάμεσα στον κύλινδρο και την κεφαλή.
- Ξεμπλοκάρετε την περιστροφή του στροφαλοφόρου άξονα.
- Περιστρέψτε το στροφαλόφορο άξονα κατά 90° μέχρι να φτάσει το έμβολο του δεξιού κυλίνδρου στο ΑΝΣ.
- Μπλοκάρετε την περιστροφή του στροφαλοφόρου άξονα.
- Τοποθετήστε στα μπουζόνια του δεξιού κυλίνδρου το εργαλείο για τον προσδιορισμό του "squish" (X).

Ειδικά Εργαλεία

020676Y Βάση μικρόμετρου ελέγχου θέσης πιστονιού

- Κάντε τις ίδιες ενέργειες για τον προσδιορισμό του πάχους της φλάντζας ανάμεσα στον δεξιό κύλινδρο και την κεφαλή, όπως κάνατε για τον αριστερό κύλινδρο.

ΠΑΧΟΣ ΦΛΑΝΤΖΑΣ ΚΥΛΙΝΔΡΟΥ - ΚΕΦΑΛΗΣ

Χαρακτηριστικό	Περιγραφή / Τιμή
Τιμή (X) -0,56 / -0,37 mm (-0.022 / -0.0146 ίν.)	πάχος φλάντζας 0,65 mm (0.0256 ίν.)
Τιμή (X) -0,37 / -0,19 mm (-0.0146 / -0.0075 ίν.)	πάχος φλάντζας 0,85 mm (0.0335 ίν.)
Τιμή (X) -0,19 / 0 mm (-0.0075 / 0 ίν.)	πάχος φλάντζας 1,05 mm (0.0413 ίν.)

Προϊόντα

Συνιστώμενα προϊόντα

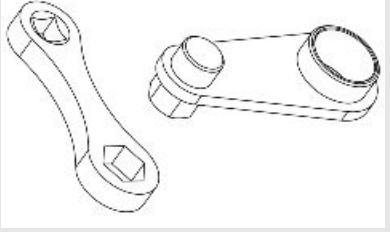
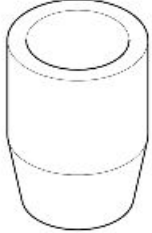
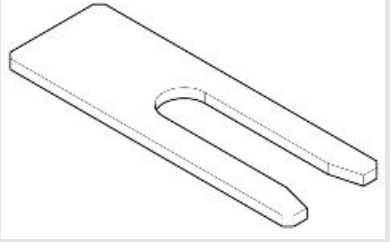


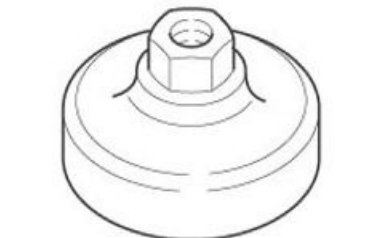
Προϊόν	Περιγραφή	Χαρακτηριστικά
AGIP RACING 4T 10W-60	Λάδι κινητήρα	SAE 10W - 60. Εναλλακτικά με τα συνιστώμενα λάδια, μπορούν να χρησιμοποιηθούν λάδια μάρκας με επιδόσεις που συμμορφώνονται ή είναι ανώτερες από τις προδιαγραφές CCMC G-4 A.P.I. SG.
AGIP GEAR SAE 80 W 90	Λάδι συστήματος μετάδοσης	-
AGIP GEAR MG/S SAE 85 W 90	Λάδι κιβωτίου ταχυτήτων	-
AGIP ARNICA SA 32	Λάδι πιρουνιού	SAE 0W - ISO VG 32
AGIP GREASE SM2	Γράσο λιθίου με μολυβδαίνιο για κουζινέτα και άλλα σημεία λίπανσης	NLGI 2
Ουδέτερο γράσο ή βαζελίνη.	ΠΟΛΟΙ ΜΠΑΤΑΡΙΑΣ	
AGIP BRAKE 4 / BRAKE 5.1	Υγρό φρένων	Εναλλακτικά με το συνιστώμενο υγρό, μπορείτε να χρησιμοποιήσετε υγρά με επιδόσεις που συμμορφώνονται ή είναι ανώτερες από τις προδιαγραφές του συνθετικού υγρού SAE J1703, NHTSA 116 DOT 4, ISO 4925.
AGIP BRAKE 4 / BRAKE 5.1	Υγρό συμπλέκτη	Εναλλακτικά με το συνιστώμενο υγρό, μπορείτε να χρησιμοποιήσετε υγρά με επιδόσεις που συμμορφώνονται ή είναι ανώτερες από τις προδιαγραφές του συνθετικού υγρού SAE J1703, NHTSA 116 DOT 4, ISO 4925.

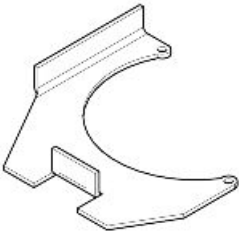

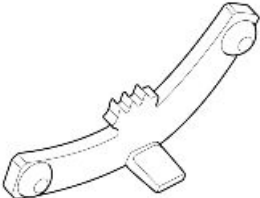
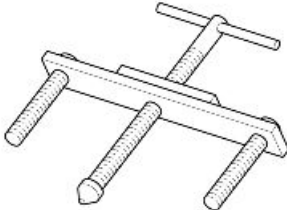

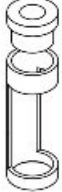
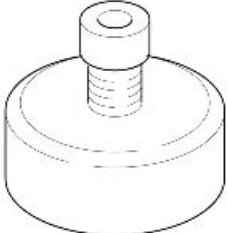
Περιεχομενα

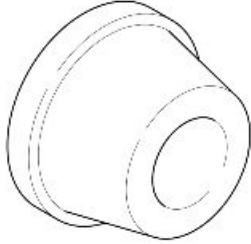
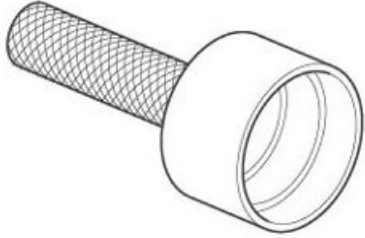
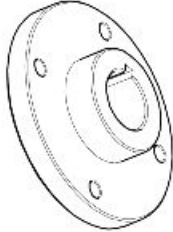
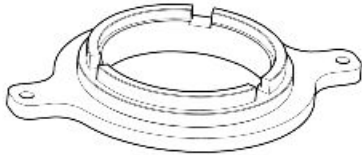
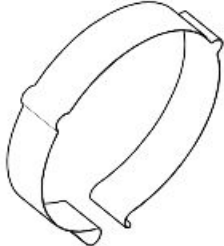
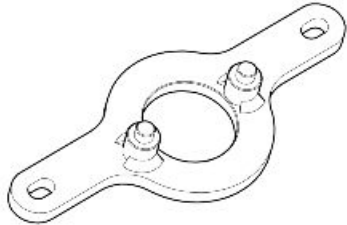
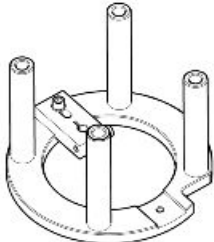
Ειδικός εξοπλισμός

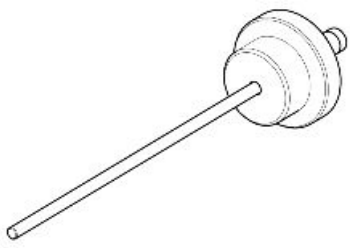
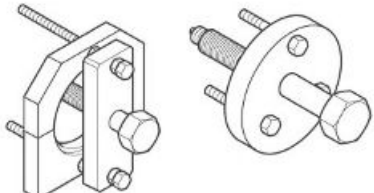
ΕΞΟΠ

MOTORE

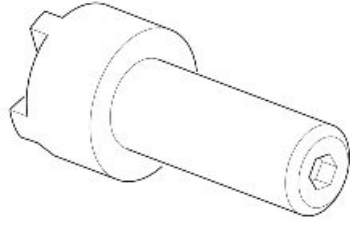
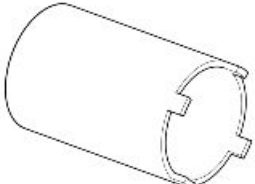
Κωδ. Αποθήκης	Περιγραφή	
020677Y	Τεντωτήρας ιμάντα γεννήτριας, Μοχλός τεντώματος ιμάντα	
05.91.17.30	Κώνος εισαγωγής εμπρόσθιου καπακιού	
020716Y	Μπλοκάρισμα μπιέλας	
020470Y	Εργαλείο συναρμολόγησης ασφαλειών κομβίου	
05.92.72.30	Ζουμπάς δακτυλίου στεγανοποίησης καπακιού μετάδοσης	
01.92.91.00	Κλειδί αποσυναρμολόγησης καπακιού στο κάρτερ και φίλτρο	

Κωδ. Αποθήκης	Περιγραφή	
05.90.25.30	Βάση κουτιού κιβωτίου ταχυτήτων	
19.92.96.00	Βαθμονομημένος δίσκος ελέγχου χρονισμού μετάδοσης και ανάφλεξης	
12.91.18.01	Εργαλείο μπλοκαρίσματος σφονδύλου και κορώνας εκκίνησης	
12.91.36.00	Εργαλείο αποσυναρμολόγησης φλάντζας στην πλευρά του σφονδύλου	
AP8140179	Εργαλείο συναρμολόγησης/αποσυναρμολόγησης βαλβίδων	
AP9100838	Εργαλείο πίεσης ελατηρίου βαλβίδας	
14.92.71.00	Εργαλείο τοποθέτησης δακτυλίου στεγανότητας στη φλάντζα στην πλευρά του σφονδύλου	

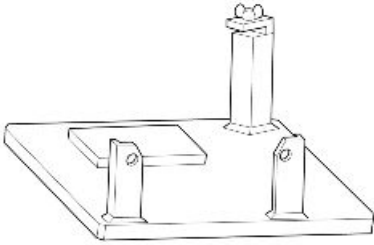
Κωδ. Αποθήκης	Περιγραφή	
12.91.20.00	Εργαλείο συναρμολόγησης φλάντζας σφονδύλου μαζί με τον δακτύλιο στεγανότητας του άξονα του κινητήρα	
19.92.71.00	Εργαλείο τοποθέτησης δακτυλίου στεγανότητας φλάντζας στην πλευρά του σφονδύλου	
020673Y	Μουαγιέ για βαθμονομημένο δίσκο	
020672Y	Ελατήριο κεντραρίσματος και ώθησης συμπλέκτη	
020674Y	Μυτοσίμμηδο ελατηρίων	
020675Y	Στοπ γραναζιού άξονα υπηρεσίας	
020676Y	Βάση μικρόμετρου ελέγχου θέσης πιστο- νιού	

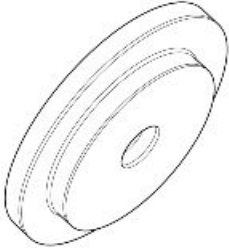
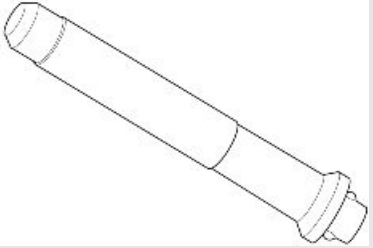
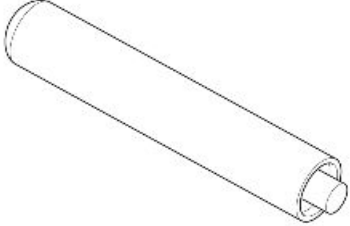
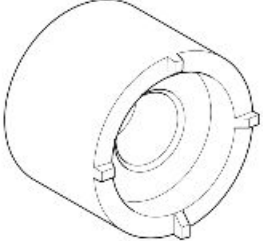
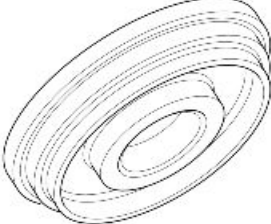
Κωδ. Αποθήκης	Περιγραφή	
020678Y	Εργαλείο ελέγχου ράβδου συμπλέκτη	
05.91.25.30	Άνοιγμα κιβωτίου ταχυτήτων	

ΑΝΑΒΑΘΜΙΣΗ

Κωδ. Αποθήκης	Περιγραφή	
14.91.26.03	Ειδικό εργαλείο για το δακτύλιο στερέωσης του εσωτερικού σώματος του συμπλέκτη στον άξονα	
AP8140190	Εργαλείο σφιξίματος τιμονιού	

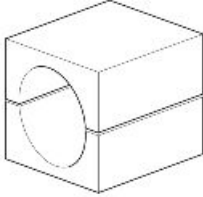
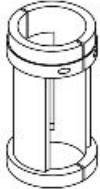
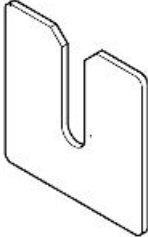
ΚΩΝΙΚΟ ΖΕΥΓΟΣ

Κωδ. Αποθήκης	Περιγραφή	
05.90.27.30	Βάση κιβωτίου μετάδοσης	

Κωδ. Αποθήκης	Περιγραφή	
05.90.27.31	Απομονωτήρας τσιμούχας λαδιού κιβωτίου μετάδοσης	
05.90.27.32	Λαβή για απομονωτήρες	
05.90.27.33	Απομονωτήρας συγκράτησης σφαιρικής άρθρωσης	
05.90.27.34	Κλειδί για το δακτύλιο του πινιόν	
05.90.27.35	Απομονωτήρας τσιμούχας λαδιού πινιόν	

ΕΜΠΡΟΣΘΙΟ ΠΙΡΟΥΝΙ

Κωδ. Αποθήκης	Περιγραφή	
AP8140146	Βάρος	

Κωδ. Αποθήκης	Περιγραφή	
AP8140149	Προστατευτικό για τις εργασίες συναρμολόγησης	
9100903	Τσιμούχα λαδιού πιρουνιού, διάμετρος 45 mm (1.77 in.)	
020886Y	Διαχωριστική πλάκα αποστάτη/αντλίας	

Περιεχόμενα

Συντήρηση

ΣΥΝΤ

Πίνακας συντήρησης

ΣΗΜΕΙΩΣΗ

ΚΑΝΤΕ ΤΙΣ ΕΠΕΜΒΑΣΕΙΣ ΣΥΝΤΗΡΗΣΗΣ ΣΕ ΕΝΔΙΑΜΕΣΑ ΔΙΑΣΤΗΜΑΤΑ ΕΑΝ ΤΟ ΟΧΗΜΑ ΧΡΗΣΙΜΟΠΟΙΕΙΤΑΙ ΣΕ ΠΕΡΙΟΧΕΣ ΜΕ ΒΡΟΧΗ, ΣΚΟΝΗ, ΣΕ ΧΩΜΑΤΟΔΡΟΜΟ Ή ΚΑΤΑ ΤΗ ΣΠΟΡ ΟΔΗΓΗΣΗ.

Πίνακας περιοδικής συντήρησης

I: ΕΛΕΓΞΤΕ ΚΑΙ ΚΑΘΑΡΙΣΤΕ, ΡΥΘΜΙΣΤΕ, ΛΙΠΑΝΕΤΕ Ή ΑΝΤΙΚΑΤΑΣΤΗΣΤΕ ΕΑΝ ΕΙΝΑΙ ΑΠΑΡΑΙΤΗΤΟ

C: ΚΑΘΑΡΙΣΤΕ, R: ΑΝΤΙΚΑΤΑΣΤΗΣΤΕ, A: ΡΥΘΜΙΣΤΕ, L: ΛΙΠΑΝΕΤΕ

* Ελέγξτε και καθαρίστε, ρυθμίστε ή, αν χρειαστεί, αντικαταστήστε πριν από κάθε ταξίδι.

** Αντικαταστήστε κάθε 2 χρόνια 20000 km (12427 mi).

*** Αντικαταστήστε κάθε 4 χρόνια

**** Ελέγξτε σε κάθε εκκίνηση.

***** Συνιστάται να κάνετε περιοδική λίπανση με γράσο σε σπρέι, των σταντ και των μαρσπιέ μετά από ιδιαίτερα βεβαρημένες καταστάσεις χρήσης (βρομιά από άλατα σε σκόνη κλπ.) ή μετά από μεγάλη περίοδο ακινησίας.

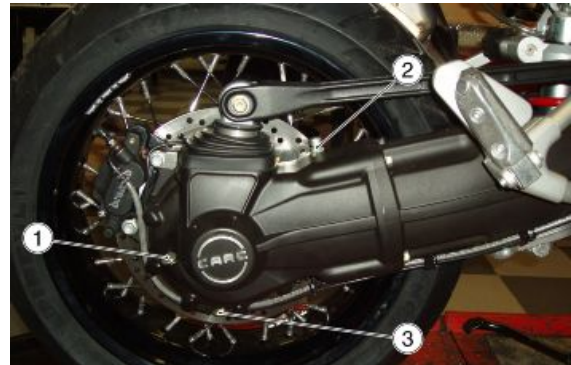
Km x 1.000	1,5	10	20	30	40	50	60	70	80
Μπουλονία στερέωσης φλαντζών των σωληνών εξαγωγής	I		I		I		I		I
Μπουζί		R	R	R	R	R	R	R	R
Καύση στο ρελαντί (CO)		I	I	I	I	I	I	I	I
Πεταλούδα			C		C		C		C
Σταντ****		I	I	I	I	I	I	I	I
Ντίτζες και χειριστήρια	I	I	I	I	I	I	I	I	I
Ιμάντας εναλλάκτη			A		A	R	A		A
Κουζινέτα τιμονιού και διάκενο τιμονιού	I	I	I	I	I	I	I	I	I
Κουζινέτα τροχών		I	I	I	I	I	I	I	I
Δίσκοι φρένου	I	I	I	I	I	I	I	I	I
Φίλτρο αέρα		I	R	I	R	I	R	I	R
Φίλτρο λαδιού κινητήρα	R	R	R	R	R	R	R	R	R
Πιρούνι	I		I		I		I		I
Γενική λειτουργία του οχήματος	I	I	I	I	I	I	I	I	I
Συστήματα φρένων	I	I	I	I	I	I	I	I	I
Εγκατάσταση φώτων	I	I	I	I	I	I	I	I	I
Διακόπτες ασφαλείας	I		I		I		I		I
Υγρό φρένων **	I	I	R	I	R	I	R	I	R
Υγρό συμπλέκτη **	I	I	I	I	I	I	I	I	I
Λάδι κιβωτίου ταχυτήτων	R	R	R	R	R	R	R	R	R
Λάδι κινητήρα	R	R	R	R	R	R	R	R	R
Λάδι/τσιμούχα λαδιού πιρουνιού		R		R		R		R	
Λάδι τελικής μετάδοσης	R	R	R	R	R	R	R	R	R
Ελαστικά - πίεση / χρήση*	I	I	I	I	I	I	I	I	I
Ρελαντί κινητήρα στις ελάχιστες στροφές	A	A	A	A	A	A	A	A	A
Ρύθμιση διακένου βαλβίδων	A	A	A	A	A	A	A	A	A
Τροχοί	I	I	I	I	I	I	I	I	I
Σφίξιμο μπουλονιών	I	I	I	I	I	I	I	I	I
Σφίξιμο σφινγκτήρων μπαταρίας	I		I		I		I		I
Σύσφιξη ρακόρ τροχών*	I	I	I	I	I	I	I	I	I
Συγχρονισμός κυλίνδρων	I	I	I	I	I	I	I	I	I
Άρθρωση μαρσπιέ****		I	I	I	I	I	I	I	I
Αναρτήσεις και γεωμετρία	I		I		I		I		I
Ενδεικτική λυχνία πίεσης λαδιού κινητήρα ****									
Άδειασμα σωλήνα αποστράγγισης λαδιού από το κουτί φίλτρου		C	C	C	C	C	C	C	C
Σωληνάκια καυσίμου ***		I	I	I	I	I	I	I	I
Σωληνάκια φρένων ***		I	I	I	I	I	I	I	I
Φθορά συμπλέκτη		I	I	I	I	I	I	I	I
Φθορά τακακιών φρένων *	I	I	I	I	I	I	I	I	I

Λάδι συστήματος μετάδοσης

Έλεγχος

- Διατηρήστε το όχημα σε κάθετη θέση με τους δύο τροχούς να ακουμπάνε στο έδαφος.

- Ξεβιδώστε και αφαιρέστε την τάπα στάθμης (1)
- Η στάθμη είναι σωστή εάν το λάδι φτάνει στο χείλος της οπής της τάπας στάθμης (1).
- Αν το λάδι βρίσκεται κάτω από την πιο πάνω στάθμη πρέπει να συμπληρώσουμε, μέχρι να φτάσει στο χείλος της οπής της τάπας στάθμης (1).



ΠΡΟΣΟΧΗ



ΜΗΝ ΡΙΧΝΕΤΕ ΠΡΟΣΘΕΤΙΚΑ Ή ΑΛΛΕΣ ΟΥΣΙΕΣ ΣΤΟ ΥΓΡΟ ΕΑΝ ΧΡΗΣΙΜΟΠΟΙΗΣΕΤΕ ΧΩΝΙ Ή ΚΑΤΙ ΠΑΡΟΜΟΙΟ, ΒΕΒΑΙΩΘΕΙΤΕ ΟΤΙ ΕΙΝΑΙ ΑΠΟΛΥΤΑ ΚΑΘΑΡΟ.

Αντικατάσταση

ΠΡΟΣΟΧΗ

Η ΑΝΤΙΚΑΤΑΣΤΑΣΗ ΠΡΕΠΕΙ ΝΑ ΓΙΝΕΙ ΜΕ ΤΟ ΣΥΣΤΗΜΑ ΖΕΣΤΟ, ΓΙΑΤΙ ΣΕ ΑΥΤΕΣ ΤΙΣ ΣΥΝΘΗΚΕΣ ΤΟ ΛΑΔΙ ΕΙΝΑΙ ΥΓΡΟ ΚΑΙ ΚΑΤΑ ΣΥΝΕΠΕΙΑ ΕΥΚΟΛΟ ΝΑ ΑΔΕΙΑΣΕΙ.

ΣΗΜΕΙΩΣΗ

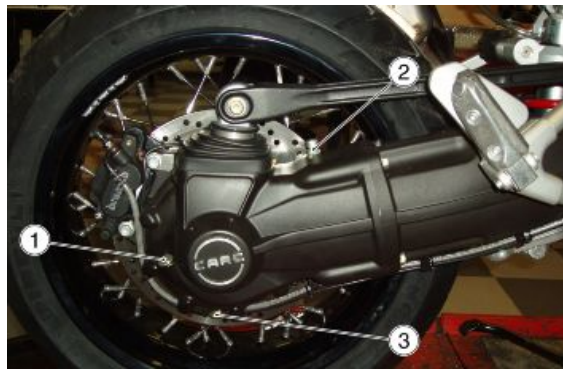
ΓΙΑ ΝΑ ΑΝΕΒΕΙ Η ΘΕΡΜΟΚΡΑΣΙΑ ΛΑΔΙΟΥ ΚΑΝΤΕ ΜΕΡΙΚΑ km (mi)

- Τοποθετήστε ένα δοχείο με χωρητικότητα μεγαλύτερη από 400 cc (25 cu in), κάτω από την τάπα αποστράγγισης (3).
- Ξεβιδώστε και αφαιρέστε την τάπα αποστράγγισης (3)
- Ξεβιδώστε και αφαιρέστε την τάπα εξαέρωσης (2)
- Αδειάστε το λάδι και αφήστε το λάδι να στάξει για μερικά λεπτά μέσα στο δοχείο.
- Ελέγξτε και ενδεχομένως αντικαταστήστε τη ροδέλα στεγανότητας της τάπας αποστράγγισης (3).
- Αφαιρέστε τα μεταλλικά υπολείμματα που κόλλησαν στο μαγνήτη της τάπας αποστράγγισης (3).
- Βιδώστε και σφίξτε την τάπα αποστράγγισης (3)
- Προσθέστε καινούργιο λάδι μέσα από την οπή πλήρωσης (1), μέχρι να φτάσει στην οπή της τάπας στάθμης (1).

ΠΡΟΣΟΧΗ

ΜΗΝ ΡΙΧΝΕΤΕ ΠΡΟΣΘΕΤΙΚΑ Ή ΑΛΛΕΣ ΟΥΣΙΕΣ ΣΤΟ ΥΓΡΟ ΕΑΝ ΧΡΗΣΙΜΟΠΟΙΗΣΕΤΕ ΧΩΝΙ Ή ΚΑΤΙ ΠΑΡΟΜΟΙΟ, ΒΕΒΑΙΩΘΕΙΤΕ ΟΤΙ ΕΙΝΑΙ ΑΠΟΛΥΤΑ ΚΑΘΑΡΟ.

- Βιδώστε και σφίξτε τις τάπες (1 - 2).



Λάδι κινητήρα

Έλεγχος

ΠΡΟΣΟΧΗ

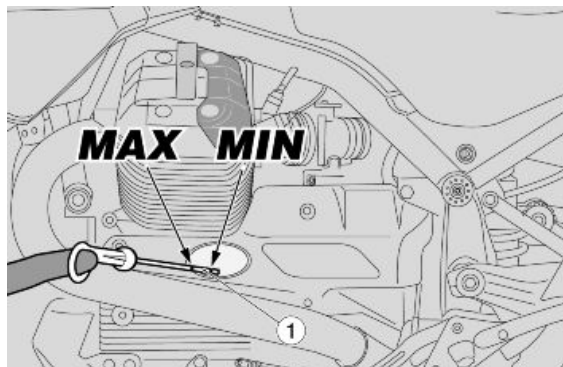
Ο ΕΛΕΓΧΟΣ ΤΗΣ ΣΤΑΘΜΗΣ ΛΑΔΙΟΥ ΚΙΝΗΤΗΡΑ ΠΡΕΠΕΙ ΝΑ ΓΙΝΕΤΑΙ ΜΕ ΤΟΝ ΚΙΝΗΤΗΡΑ ΖΕΣΤΟ.

ΣΗΜΕΙΩΣΗ

ΓΙΑ ΝΑ ΖΕΣΤΑΝΕΤΕ ΤΟΝ ΚΙΝΗΤΗΡΑ ΚΑΙ ΝΑ ΖΕΣΤΑΘΕΙ ΤΟ ΛΑΔΙ, ΜΗΝ ΑΦΗΝΕΤΕ ΝΑ ΛΕΙΤΟΥΡΓΗΣΕΙ Ο ΚΙΝΗΤΗΡΑΣ ΣΤΟ ΡΕΛΑΝΤΙ ΜΕ ΤΟ ΟΧΗΜΑ ΣΤΑΜΑΤΗΜΕΝΟ. Η ΣΩΣΤΗ ΔΙΑΔΙΚΑΣΙΑ ΠΡΟΒΛΕΠΕΙ ΕΝΑΝ ΕΛΕΓΧΟ ΑΦΟΥ ΔΙΑΝΥΣΕΤΕ ΠΕΡΙΠΟΥ 15 ΚΜ (10 mi)

- Σταματήστε τον κινητήρα.
- Διατηρήστε το όχημα σε κάθετη θέση με τους δύο τροχούς να ακουμπάνε στο έδαφος.

- Αφαιρέστε την τάπα πλήρωσης / βέργα στάθμης λαδιού (1).
- Καθαρίστε τη βέργα στάθμης λαδιού (1) και ξαναβάλτε την στη θέση της.
- Βγάλτε την εκ νέου και ελέγξτε τη στάθμη λαδιού.
- Η στάθμη είναι σωστή εάν φτάνει περίπου στο επίπεδο "MAX". Σε αντίθετη περίπτωση προχωρήστε σε προσθήκη λαδιού στον κινητήρα.



ΠΡΟΣΟΧΗ

ΜΗΝ ΡΙΧΝΕΤΕ ΠΡΟΣΘΕΤΙΚΑ Ή ΑΛΛΕΣ ΟΥΣΙΕΣ ΣΤΟ ΥΓΡΟ ΕΑΝ ΧΡΗΣΙΜΟΠΟΙΗΣΕΤΕ ΧΩΝΙ Ή ΚΑΤΙ ΠΑΡΟΜΟΙΟ, ΒΕΒΑΙΩΘΕΙΤΕ ΟΤΙ ΕΙΝΑΙ ΑΠΟΛΥΤΑ ΚΑΘΑΡΟ.

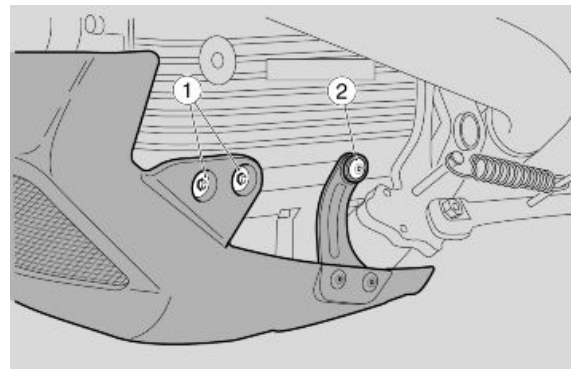
Αντικατάσταση

ΣΗΜΕΙΩΣΗ

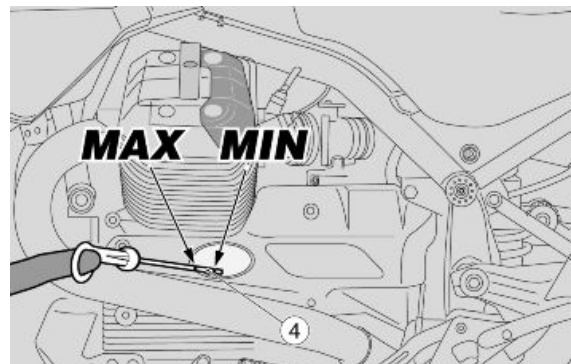
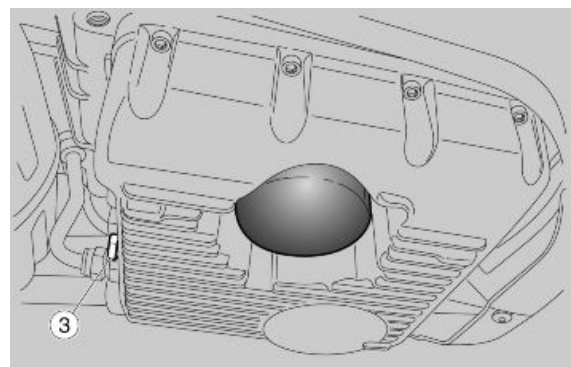
ΓΙΑ ΝΑ ΑΔΕΙΑΣΕΙ ΚΑΛΥΤΕΡΑ ΤΟ ΛΑΔΙ ΠΡΕΠΕΙ ΝΑ ΕΙΝΑΙ ΖΕΣΤΟ ΚΑΙ ΝΑ ΕΧΕΙ ΜΕΓΑΛΥΤΕΡΗ ΡΕΥΣΤΟΤΗΤΑ.

Για την αντικατάσταση του λαδιού του κινητήρα και του φίλτρου λαδιού πρέπει να αφαιρέσετε το προστατευτικό του κάρτερ.

- Ενεργώντας και από τις δύο πλευρές, ξεβιδώστε και αφαιρέστε τις δύο βίδες εμπρός (1).
- Ενεργώντας και από τις δύο πλευρές, ξεβιδώστε και αφαιρέστε την πίσω βίδα (2).
- Αφαιρέστε την ποδιά.



- Τοποθετήστε ένα δοχείο με χωρητικότητα μεγαλύτερη από 4000 cc (244 cu ίν), κάτω από την τάπα αποστράγγισης (3).
- Ξεβιδώστε και αφαιρέστε την τάπα αποστράγγισης (3)
- Αφαιρέστε την τάπα πλήρωσης / βέργα στάθμης λαδιού κινητήρα (4).
- Αδειάστε το λάδι και αφήστε το να στάξει για μερικά λεπτά μέσα στο δοχείο.
- Τοποθετήστε την τάπα πλήρωσης / βέργα στάθμης λαδιού κινητήρα (4).
- Ελέγξτε και ενδεχομένως αντικαταστήστε τη ροδέλα στεγανοποίησης της τάπας αποστράγγισης (3).
- Αφαιρέστε τα μεταλλικά υπολείμματα που κόλλησαν στο μαγνήτη της τάπας αποστράγγισης (3).
- Βιδώστε και σφίξτε την τάπα αποστράγγισης (3)

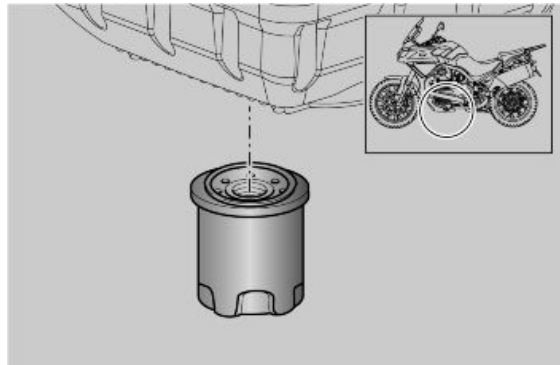


**ΜΗ ΔΙΑΣΚΟΡΠΙΖΕΤΕ ΤΟ ΛΑΔΙ ΣΤΟ ΠΕΡΙΒΑΛΛΟΝ.
ΣΥΝΙΣΤΑΤΑΙ ΝΑ ΤΟ ΠΑΡΑΔΩΣΕΤΕ, ΣΕ ΕΝΑ ΚΑΛΑ ΣΦΡΑΓΙΣΜΕΝΟ ΔΟΧΕΙΟ, ΣΤΟ ΒΕΝΖΙΝΑΔΙΚΟ ΑΠΟ ΤΟ ΟΠΟΙΟ ΑΓΟΡΑΖΕΤΕ ΣΥΝΗΘΩΣ Ή ΣΕ ΕΝΑ ΚΕΝΤΡΟ ΣΥΛΛΟΓΗΣ ΛΑΔΙΟΥ.**

Φίλτρο λαδιού κινητήρα

Με κάθε αλλαγή λαδιού του κινητήρα, αντικαταστήστε και το φίλτρο λαδιού.

- Αδειάστε εντελώς το λάδι από τον κινητήρα.
- Αφαιρέστε το φίλτρο λαδιού του κινητήρα ξεβιδώνοντάς το από τη βάση του.



ΣΗΜΕΙΩΣΗ

ΜΗΝ ΕΠΑΝΑΧΡΗΣΙΜΟΠΟΙΕΙΤΕ ΕΝΑ ΦΙΛΤΡΟ ΠΟΥ ΕΧΕΤΕ ΗΔΗ ΧΡΗΣΙΜΟΠΟΙΗΣΕΙ .

- Καλύψτε με ένα λεπτό στρώμα λαδιού τον δακτύλιο στεγανοποίησης του καινούργιου φίλτρου λαδιού του κινητήρα.
- Τοποθετήστε και βιδώστε το καινούργιο φίλτρο λαδιού του κινητήρα στη βάση του.

βλέπετε επίσης

[Αντικατάσταση](#)

Λάδι κιβωτίου ταχυτήτων

Έλεγχος

ΕΛΕΓΧΟΣ ΚΑΙ ΠΡΟΣΘΗΚΗ

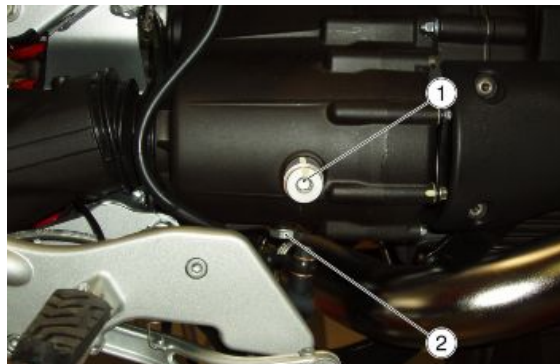
ΠΡΟΣΟΧΗ

Ο ΕΛΕΓΧΟΣ ΤΗΣ ΣΤΑΘΜΗΣ ΛΑΔΙΟΥ ΣΤΟ ΚΙΒΩΤΙΟ ΤΑΧΥΤΗΤΩΝ ΠΡΕΠΕΙ ΝΑ ΓΙΝΕΤΑΙ ΜΕ ΤΟΝ ΚΙΝΗΤΗΡΑ ΖΕΣΤΟ

ΣΗΜΕΙΩΣΗ

ΓΙΑ ΝΑ ΖΕΣΤΑΝΕΤΕ ΤΟΝ ΚΙΝΗΤΗΡΑ ΚΑΙ ΓΙΑ ΝΑ ΖΕΣΤΑΘΕΙ ΤΟ ΛΑΔΙ, ΜΗΝ ΑΦΗΝΕΤΕ ΝΑ ΛΕΙΤΟΥΡΓΗΣΕΙ Ο ΚΙΝΗΤΗΡΑΣ ΣΤΟ ΡΕΛΑΝΤΙ ΜΕ ΤΟ ΟΧΗΜΑ ΣΤΑΜΑΤΗΜΕΝΟ. Η ΣΩΣΤΗ ΔΙΑΔΙΚΑΣΙΑ ΠΡΟΒΛΕΠΕΙ ΕΝΑΝ ΕΛΕΓΧΟ ΑΦΟΥ ΔΙΑΝΥΣΕΤΕ ΠΕΡΙΠΟΥ 15 ΚΜ (10 ΜΙ)

- Σταματήστε τον κινητήρα.
- Κρατήστε το όχημα σε κάθετη θέση με τους δύο τροχούς στο έδαφος.
- Ξεβιδώστε και αφαιρέστε την τάπα ελέγχου (1) που βρίσκεται στη δεξιά πλευρά του κιβωτίου ταχυτήτων.
- Η στάθμη είναι σωστή αν το λάδι βρίσκεται μέχρι το χείλος της τάπας ελέγχου (1).



Εάν είναι απαραίτητο:

- Προσθέστε λάδι μέχρι η στάθμη να φτάσει στην οπή της τάπας ελέγχου (1).

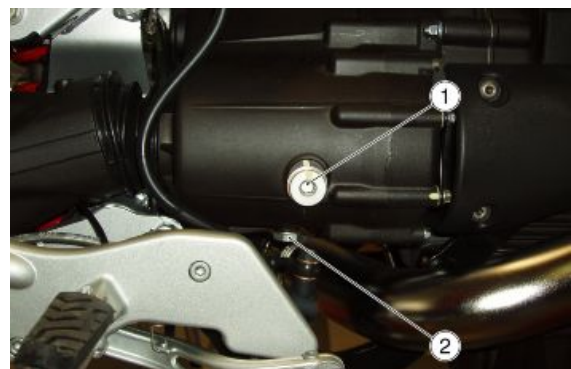
ΠΡΟΣΟΧΗ

ΜΗΝ ΡΙΧΝΕΤΕ ΠΡΟΣΘΕΤΙΚΑ Ή ΑΛΛΕΣ ΟΥΣΙΕΣ ΣΤΟ ΥΓΡΟ ΕΑΝ ΧΡΗΣΙΜΟΠΟΙΗΣΕΤΕ ΧΩΝΙ Ή ΚΑΤΙ ΠΑΡΟΜΟΙΟ, ΒΕΒΑΙΩΘΕΙΤΕ ΟΤΙ ΕΙΝΑΙ ΑΠΟΛΥΤΑ ΚΑΘΑΡΟ.

Αντικατάσταση**ΣΗΜΕΙΩΣΗ**

ΓΙΑ ΝΑ ΑΔΕΙΑΣΕΙ ΚΑΛΥΤΕΡΑ ΤΟ ΛΑΔΙ ΠΡΕΠΕΙ ΝΑ ΕΙΝΑΙ ΖΕΣΤΟ ΚΑΙ ΝΑ ΕΧΕΙ ΜΕΓΑΛΥΤΕΡΗ ΡΕΥΣΤΟΤΗΤΑ.

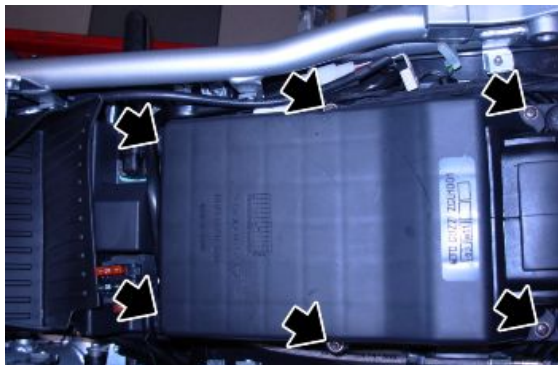
- Τοποθετήστε ένα δοχείο κατάλληλης χωρητικότητας κάτω από την τάπα αποστράγγισης (2).
- Ξεβιδώστε και αφαιρέστε την τάπα αποστράγγισης (2)
- Ξεβιδώστε και αφαιρέστε την τάπα γέμισης (1).
- Αδειάστε το λάδι και αφήστε το λάδι να στάξει για μερικά λεπτά μέσα στο δοχείο.
- Ελέγξτε και ενδεχομένως αντικαταστήστε τη ροδέλα στεγανοποίησης της τάπας αποστράγγισης (2).
- Αφαιρέστε τα μεταλλικά υπολείμματα που έχουν κολλήσει στοπ μαγνήτη της τάπας αποστράγγισης (2).
- Βιδώστε και σφίξτε την τάπα αποστράγγισης (2)
- Προσθέστε καινούργιο λάδι μέχρι η στάθμη να φτάσει στην οπή της τάπας ελέγχου (1).
- Επανατοποθετήστε την τάπα πλήρωσης (1).

**ΠΡΟΣΟΧΗ**

ΜΗΝ ΡΙΧΝΕΤΕ ΠΡΟΣΘΕΤΙΚΑ Ή ΑΛΛΕΣ ΟΥΣΙΕΣ ΣΤΟ ΥΓΡΟ ΕΑΝ ΧΡΗΣΙΜΟΠΟΙΗΣΕΤΕ ΧΩΝΙ Ή ΚΑΤΙ ΠΑΡΟΜΟΙΟ, ΒΕΒΑΙΩΘΕΙΤΕ ΟΤΙ ΕΙΝΑΙ ΑΠΟΛΥΤΑ ΚΑΘΑΡΟ.

Φίλτρο αέρα

- Ξεβιδώστε και αφαιρέστε τις έξι βίδες.



- Σηκώστε το καπάκι της φιλτροθήκης.



- Αφαιρέστε το φίλτρο αέρα.
- Κλείστε τον αγωγό εισαγωγής με ένα καθαρό πανί, προκειμένου να εμποδίσετε τυχόν ξένα σώματα να εισχωρήσουν στους αγωγούς εισαγωγής.



ΜΗΝ ΘΕΤΕΤΕ ΣΕ ΛΕΙΤΟΥΡΓΙΑ ΤΟΝ ΚΙΝΗΤΗΡΑ ΜΕ ΤΟ ΦΙΛΤΡΟ ΑΕΡΑ ΒΓΑΛΜΕΝΟ. ΓΙΑ ΤΟΝ ΚΑΘΑΡΙΣΜΟ ΤΟΥ ΣΤΟΙΧΕΙΟΥ ΤΟΥ ΦΙΛΤΡΟΥ, ΧΡΗΣΙΜΟΠΟΙΗΣΤΕ ΡΙΠΕΣ ΑΕΡΑ ΜΕ ΚΑΤΕΥΘΥΝΣΗ ΑΠΟ ΜΕΣΑ ΠΡΟΣ ΤΑ ΕΞΩ.

Έλεγχος ανοχής βαλβίδων

Όταν η μετάδοση προκύπτει ότι είναι θορυβώδης, ελέγξτε το διάκενο βαλβίδων και τα ζύγωθρα.

ΣΗΜΕΙΩΣΗ

Η ΡΥΘΜΙΣΗ ΠΡΕΠΕΙ ΝΑ ΓΙΝΕΤΑΙ ΜΕ ΤΟΝ ΚΙΝΗΤΗΡΑ ΚΡΥΟ, ΜΕ ΤΟ ΕΜΒΟΛΟ ΣΤΟ ΑΝΩ ΝΕΚΡΟ ΣΗΜΕΙΟ (Α.Ν.Σ.) ΚΑΤΑ ΤΗ ΦΑΣΗ ΣΥΜΠΙΕΣΗΣ (ΒΑΛΒΙΔΕΣ ΚΛΕΙΣΤΕΣ).

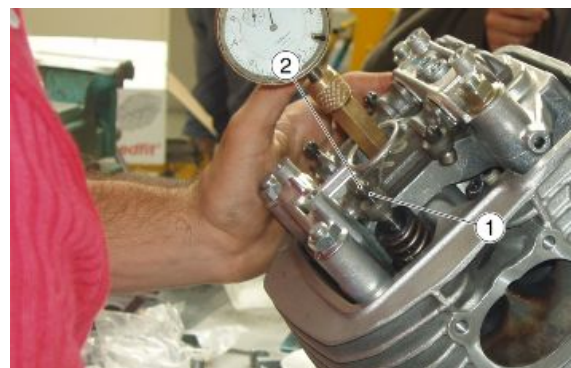
- Αποσυνδέστε και τις δύο μπουζόπιπες.



- Ξεβιδώστε και αφαιρέστε τις τέσσερις βίδες στερέωσης του καπακιού της κεφαλής φυλάγοντας τους δακτύλιους στεγανότητας o-ring.
- Αφαιρέστε το καπάκι της κεφαλής μαζί με τη φλάντζα.



- Ξεσφίξτε το παξιμάδι (1).
- Ρυθμίστε με ένα κατσαβίδι τη βίδα ρύθμισης (2) μέχρι να επιτύχετε τα παρακάτω διάκενα:



Τεχνικά χαρακτηριστικά

Τιμές που ισχύουν με διάκενο έλεγχο μεταξύ ζυγώθρων και βαλβίδας

Εισαγωγή: 0,10 mm (0.0039 ίν)

Εξαγωγή: 0,20 mm (0.0079 ίν.)

- Η μέτρηση γίνεται με το ειδικό φίλερ.

ΠΡΟΣΟΧΗ

ΑΝ ΤΟ ΔΙΑΚΕΝΟ ΕΙΝΑΙ ΜΕΓΑΛΥΤΕΡΟ ΑΠΟ ΤΟ ΠΡΟΔΙΑΓΡΑΦΟΜΕΝΟ, ΤΑ ΩΣΤΗΡΙΑ ΚΑΝΟΥΝ ΘΟΡΥΒΟ, ΣΕ ΑΝΤΙΘΕΤΗ ΠΕΡΙΠΤΩΣΗ ΔΕΝ ΚΛΕΙΝΟΥΝ ΚΑΛΑ ΠΡΟΚΑΛΩΝΤΑΣ ΠΡΟΒΛΗΜΑΤΑ ΟΠΩΣ:

- ΑΠΩΛΕΙΑ ΠΙΕΣΗΣ,
- ΥΠΕΡΘΕΡΜΑΝΣΗ ΚΙΝΗΤΗΡΑ,
- ΚΑΨΙΜΟ ΒΑΛΒΙΔΩΝ, ΚΛΠ.

Εγκατάσταση πέδησης

Έλεγχος στάθμης

Έλεγχος υγρών φρένων

- Τοποθετήστε το όχημα στο σταντ.

- Για το φρένο εμπρός, γυρίστε το τιμόνι εντελώς δεξιά.
- Για το πίσω φρένο, κρατήστε το όχημα σε κάθετη θέση με τρόπο ώστε το υγρό στο δοχείο να είναι παράλληλο με την τάπα.
- Ελέγξτε ότι το υγρό που περιέχεται στο δοχείο ξεπερνά την ένδειξη "MIN":

MIN = ελάχιστη στάθμη.

MAX = μέγιστη στάθμη,

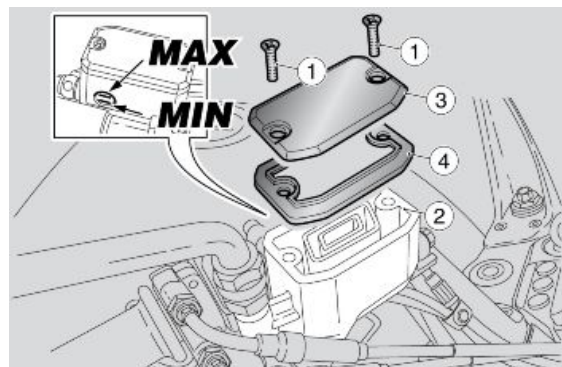
Εάν το υγρό δεν φτάνει τουλάχιστον στην ένδειξη "MIN":

- Ελέγξτε τη φθορά στα τακάκια των φρένων και το δίσκο.
- Εάν τα τακάκια και/ή οι δίσκοι δεν χρειάζονται αντικατάσταση κάντε προσθήκη υγρού.

Προσθήκη

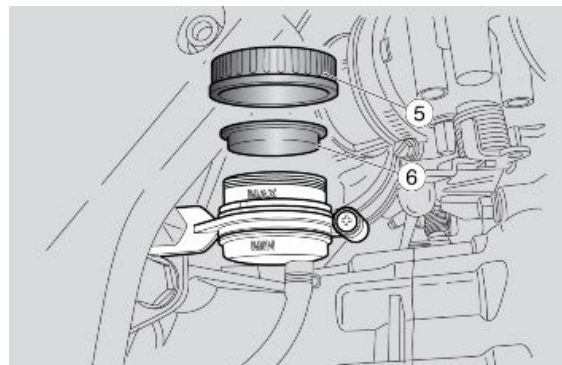
Εμπρόσθιο φρένο

- Με ένα κοντό σταυρωτό κατσαβίδι ξεβιδώστε τις δύο βίδες (1) από το δοχείο υγρού φρένων (2).
- Σηκώστε και αφαιρέστε το καπάκι (3) μαζί με τις βίδες (1).
- Αφαιρέστε την τσιμούχα (4).



Πίσω φρένο:

- Ξεβιδώστε και αφαιρέστε την τάπα (5).
- Αφαιρέστε την τσιμούχα (6).
- Προσθέστε υγρό φρένων στο δοχείο μέχρι να φτάσει στη σωστή στάθμη, ανάμεσα στις δύο ενδείξεις "MIN" και "MAX".



ΚΙΝΔΥΝΟΣ ΔΙΑΡΡΟΗΣ ΥΓΡΟΥ ΦΡΕΝΩΝ. ΜΗΝ ΠΑΤΑΤΕ ΤΗ ΜΑΝΕΤΑ ΤΟΥ ΦΡΕΝΟΥ ΜΕ ΤΗΝ ΤΑΠΑ ΤΟΥ ΡΕΖΕΡΒΟΥΑΡ ΥΓΡΟΥ ΦΡΕΝΩΝ ΞΕΣΦΙΓΜΕΝΗ Ή ΒΓΑΛΜΕΝΗ.

ΠΡΟΣΟΧΗ



ΑΠΟΦΥΓΕΤΕ ΤΗΝ ΕΚΤΕΤΑΜΕΝΗ ΕΚΘΕΣΗ ΤΟΥ ΥΓΡΟΥ ΦΡΕΝΩΝ ΣΤΟΝ ΑΕΡΑ. ΤΟ ΥΓΡΟ ΦΡΕΝΩΝ ΕΙΝΑΙ ΥΓΡΟΣΚΟΠΙΚΟ ΚΑΙ ΟΤΑΝ ΕΡΧΕΤΑΙ ΣΕ ΕΠΑΦΗ ΜΕ ΤΟΝ ΑΕΡΑ ΑΠΟΡΡΟΦΑ ΥΓΡΑΣΙΑ. ΑΦΗΝΕΤΕ ΤΟ ΔΟΧΕΙΟ ΥΓΡΟΥ ΦΡΕΝΩΝ ΑΝΟΙΧΤΟ ΜΟΝΟ ΟΣΟ ΕΙΝΑΙ ΑΠΑΡΑΙΤΗΤΟ ΓΙΑ ΝΑ ΚΑΝΕΤΕ ΤΗΝ ΠΡΟΣΘΗΚΗ.



ΓΙΑ ΝΑ ΜΗΝ ΧΥΘΕΙ ΤΟ ΥΓΡΟ ΤΟΥ ΚΥΚΛΩΜΑΤΟΣ ΦΡΕΝΩΝ ΚΑΤΑ ΤΗΝ ΠΡΟΣΘΗΚΗ, ΣΥΝΙΣΤΑΤΑΙ ΝΑ ΔΙΑΤΗΡΗ-

ΣΕΤΕ ΤΟ ΥΓΡΟ ΣΤΟ ΔΟΧΕΙΟ ΠΑΡΑΛΛΗΛΟ ΜΕ ΤΟ ΧΕΙΛΟΣ ΤΟΥ ΔΟΧΕΙΟΥ (ΣΕ ΟΡΙΖΟΝΤΙΑ ΘΕΣΗ).

ΜΗΝ ΡΙΧΝΕΤΕ ΠΡΟΣΘΕΤΙΚΑ Ή ΑΛΛΕΣ ΟΥΣΙΕΣ ΣΤΟ ΚΑΥΣΙΜΟ.

ΕΑΝ ΧΡΗΣΙΜΟΠΟΙΗΣΕΤΕ ΧΩΝΙ Ή ΚΑΤΙ ΠΑΡΟΜΟΙΟ, ΒΕΒΑΙΩΘΕΙΤΕ ΟΤΙ ΕΙΝΑΙ ΑΠΟΛΥΤΑ ΚΑΘΑΡΟ.



ΚΑΤΑ ΤΗΝ ΠΡΟΣΘΗΚΗ ΜΗΝ ΞΕΠΕΡΝΑΤΕ ΤΗΝ ΕΝΔΕΙΞΗ "MAX".

Η ΠΡΟΣΘΗΚΗ ΕΩΣ ΤΗΝ ΕΝΔΕΙΞΗ "MAX" ΠΡΕΠΕΙ ΝΑ ΓΙΝΕΤΑΙ ΜΟΝΟ ΜΕ ΚΑΙΝΟΥΡΓΙΑ ΤΑΚΑΚΙΑ. ΣΥΝΙΣΤΑΤΑΙ ΝΑ ΜΗΝ ΓΕΜΙΖΕΤΕ ΜΕ ΥΓΡΟ ΜΕΧΡΙ ΤΗΝ ΕΝΔΕΙΞΗ "MAX" ΟΤΑΝ ΤΑ ΤΑΚΑΚΙΑ ΕΙΝΑΙ ΦΘΑΡΜΕΝΑ, ΔΙΟΤΙ, ΕΑΝ ΓΙΝΕΙ ΑΝΤΙΚΑΤΑΣΤΑΣΗ ΣΤΑ ΤΑΚΑΚΙΑ, ΘΑ ΠΡΟΚΛΗΘΕΙ ΔΙΑΡΡΟΗ ΥΓΡΟΥ.

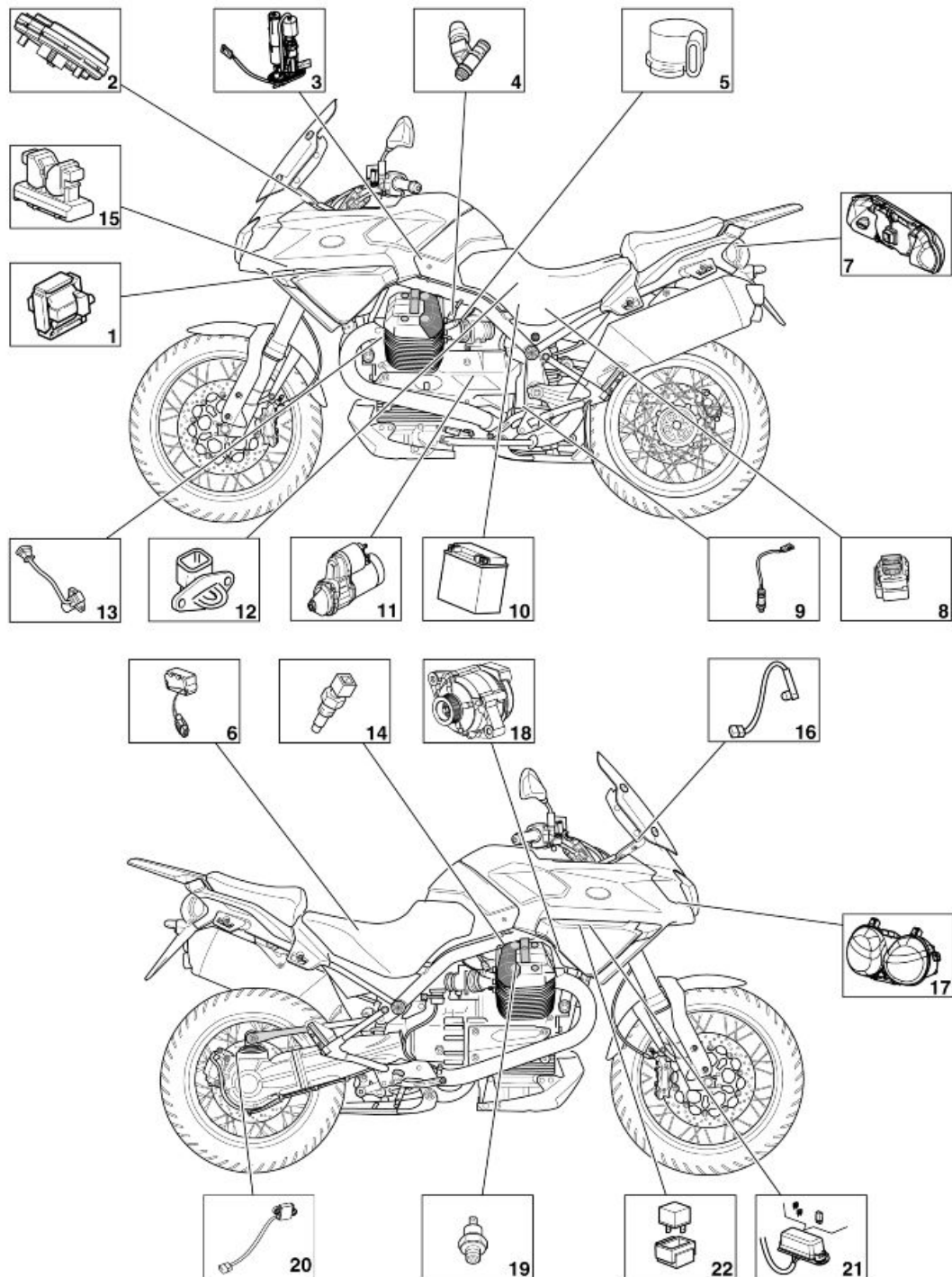
ΕΛΕΓΧΕΤΕ ΤΗΝ ΑΠΟΤΕΛΕΣΜΑΤΙΚΟΤΗΤΑ ΦΡΕΝΑΡΙΣΜΑΤΟΣ ΣΤΗΝ ΠΕΡΙΠΤΩΣΗ ΥΠΕΡΒΟΛΙΚΗΣ ΔΙΑΔΡΟΜΗΣ ΤΗΣ ΜΑΝΕΤΑΣ ΦΡΕΝΟΥ Ή ΑΠΩΛΕΙΑΣ ΤΗΣ ΑΠΟΤΕΛΕΣΜΑΤΙΚΟΤΗΤΑΣ ΤΟΥ ΣΥΣΤΗΜΑΤΟΣ ΦΡΕΝΑΡΙΣΜΑΤΟΣ, ΑΠΕΥΘΥΝΘΕΙΤΕ ΣΕ ΕΝΑΝ ΕΠΙΣΗΜΟ ΑΝΤΙΠΡΟΣΩΠΟ ΜΟΤΟ GUZZI, ΓΙΑΤΙ ΜΠΟΡΕΙ ΝΑ ΕΙΝΑΙ ΑΝΑΓΚΑΙΟ ΝΑ ΓΙΝΕΙ ΕΞΑΕΡΩΣΗ ΤΟΥ ΚΥΚΛΩΜΑΤΟΣ.

Περιεχόμενα

Ηλεκτρική εγκατάσταση

ΗΛ ΕΓΚ

Θέση εξαρτημάτων



Υπόμνημα:

- 1 Πηνίο
- 2 Πίνακας οργάνων
- 3 Αντλία καυσίμου
- 4 Μπτεκ

- 5 Ποτενσιόμετρο πεταλούδας
- 6 Αισθητήρας πτώσης
- 7 Πίσω φανός
- 8 Κύρια ασφαλειοθήκη
- 9 Αισθητήρας λάμδα
- 10 Μπαταρία
- 11 Μίζα
- 12 Αισθητήρας αέρα εισαγωγής
- 13 Αισθητήρας στροφών κινητήρα
- 14 Αισθητήρας θερμοκρασίας κεφαλής
- 15 Εγκέφαλος ελέγχου κινητήρα
- 16 Αισθητήρας θερμοκρασίας αέρα στον πίνακα οργάνων
- 17 Εμπρός φανός
- 18 Εναλλακτήρας
- 19 Αισθητήρας πίεσης λαδιού
- 20 Αισθητήρας ταχύτητας
- 21 Δευτερεύουσες ασφάλειες
- 22 Ρελέ

Τοποθέτηση ηλεκτρικής εγκατάστασης

ΕΙΣΑΓΩΓΗ

Σκοπός και εφαρμογή

Σκοπός του παρόντος εντύπου είναι να προσδιοριστούν οι διελεύσεις των καλωδίων, τις συνδέσεις τους στη μοτοσικλέτα και τυχόν προβλήματα, ειδικούς ελέγχους σε συνδέσεις και περάσματα, προκειμένου να επιτευχθούν οι στόχοι αξιοπιστίας του οχήματος.

ΕΙΔΙΚΟΙ ΕΛΕΓΧΟΙ ΣΩΣΤΗΣ ΣΥΝΔΕΣΗΣ ΚΑΙ ΣΩΣΤΟΥ ΠΕΡΑΣΜΑΤΟΣ ΚΑΛΩΔΙΩΝ

Οι υποδεικνυόμενοι κονέκτορες θεωρούνται σημαντικότεροι σε σχέση με όλους τους άλλους, γιατί τυχόν αποσύνδεσή τους μπορεί να προκαλέσει το σταμάτημα της μοτοσικλέτας. Βεβαίως, είναι σημαντική και απαραίτητη η σωστή σύνδεση και όλων των άλλων κλέμενς για τη λειτουργία του οχήματος.



Τμήμα μοτοσυκλέτας

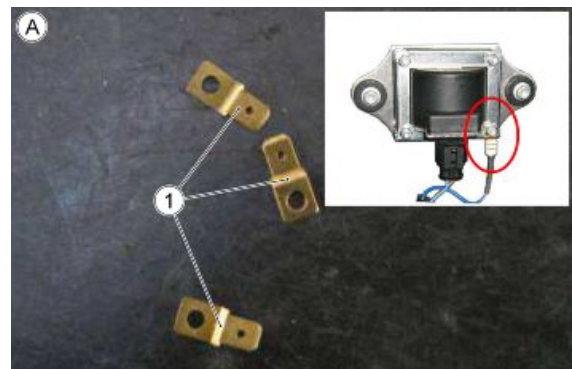
Η διανομή των ηλεκτρικών καλωδιώσεων χωρίζεται σε τρία βασικά τμήματα, όπως φαίνεται στην εικόνα.

1. Εμπρόσθιο τμήμα
2. Κεντρικό τμήμα
3. Πίσω τμήμα

Εμπρόσθιο τμήμα

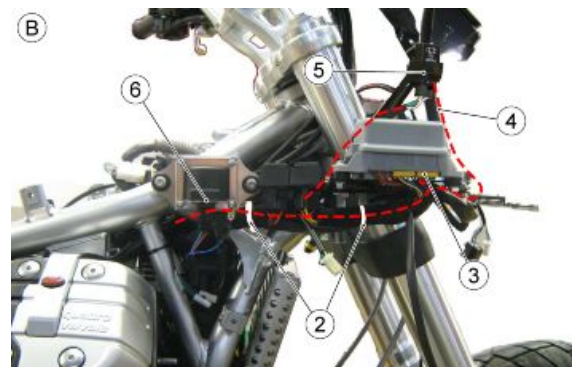
ΠΙΝΑΚΑΣ Α

1 - Βεβαιωθείτε ότι οι ακροδέκτες γείωσης είναι τοποθετημένοι στα πηνία



ΠΙΝΑΚΑΣ Β

- 2 - Σφιχτήρες.
- 3 - Δευτερεύουσες ασφάλειες.
- 4 - Καλωδίωση πίνακα οργάνων.
- 5 - Ρελέ.
- 6 - Δεξί πηνίο.



ΠΙΝΑΚΑΣ C

- 7 - Εγκέφαλος Marelli.
- 8 - Αριστερό πηνίο.



ΠΙΝΑΚΑΣ D

- 9 - Σφιχτήρας.
- 10 - Κόρνα.



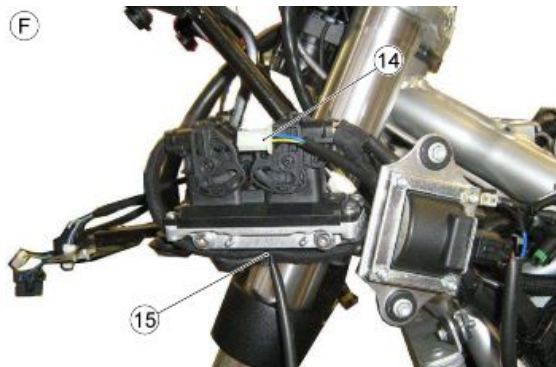
ΠΙΝΑΚΑΣ E

- 11 - Σφιχτήρες.
- 12 - Pick Up.
- 13 - Αντικλεπτικό.



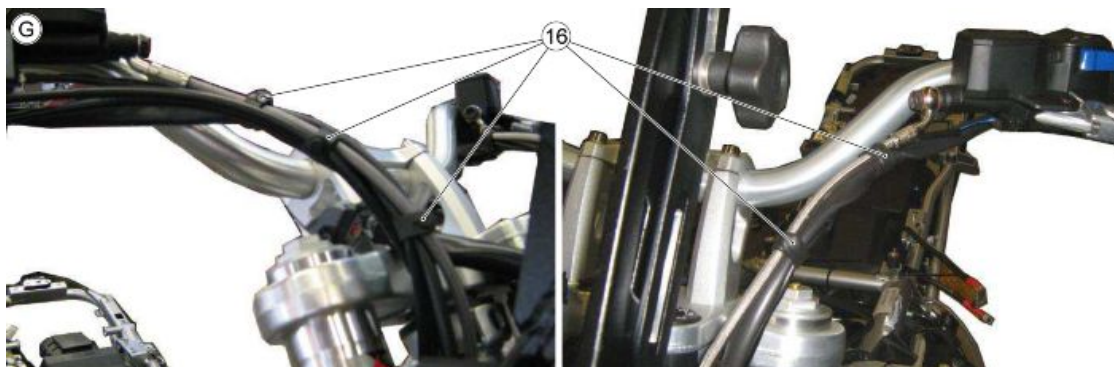
ΠΙΝΑΚΑΣ F

- 14 - Αριστεροί προβολείς ομίχλης.
- 15 - Συνδετήρας GPS.



ΠΙΝΑΚΑΣ G

- 16 - Λαστιχένια κολάρα.



ΠΙΝΑΚΑΣ Η

17 - Σφιχτήρες.

18 - Θερμιστόρ θερμοκρασίας αέρα στον πίνακα οργάνων.



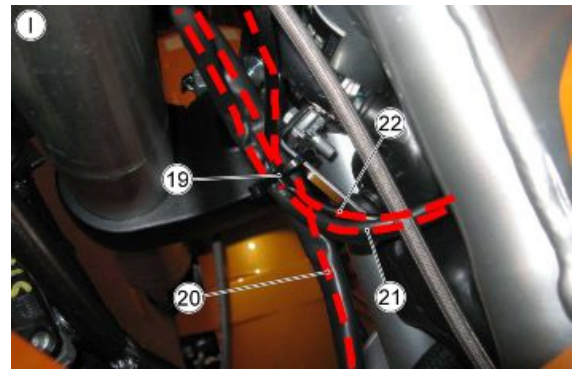
ΠΙΝΑΚΑΣ Ι

19 - Σφιχτήρας που δεν έχει τραβηχτεί εντελώς.

20 - Καλωδίωση αριστερού διακόπτη φώτων.

21 - Καλωδίωση διακόπτη με κλειδί.

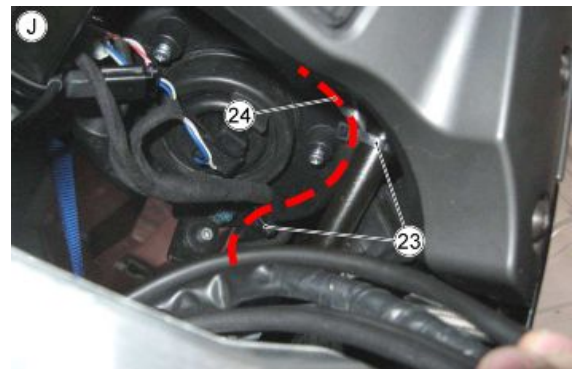
22 - Καλωδίωση διακόπτη συμπλέκτη.



ΠΙΝΑΚΑΣ J

23 - Σφιχτήρες.

24 - Καλωδίωση πίνακα οργάνων.

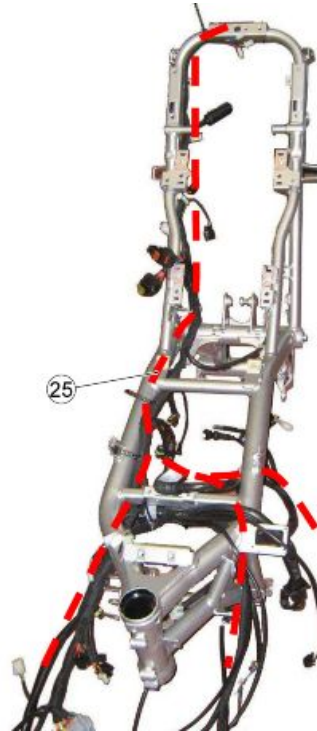


ΚΕΝΤΡΙΚΟ ΤΜΗΜΑ

ΠΙΝΑΚΑΣ Κ

25 - Βασική καλωδίωση.

(K)



ΠΙΝΑΚΑΣ L

Διέλευση βασικής καλωδίωσης με έξοδο: αριστερό πηνίο, κόρνα, pick up, αντικλεπτικό, εγκέφαλος, αριστερός δείκτης κατεύθυνσης, συνδετήρας GPS και κλειδαριά θήκης.

(L)



ΠΙΝΑΚΑΣ M

Διέλευση βασικής καλωδίωσης με έξοδο: δεξί πηνίο, κλειδί, δεξιός διακόπτης φώτων, πίνακας οργάνων, δευτερεύουσες ασφάλειες, ρελέ, προβολείς και δεξιός δείκτης κατεύθυνσης.

(M)



ΠΙΝΑΚΑΣ Ν

26 - Σφιχτήρας.

27 - Συνδετήρες θερμαινόμενων χειρολαβών.



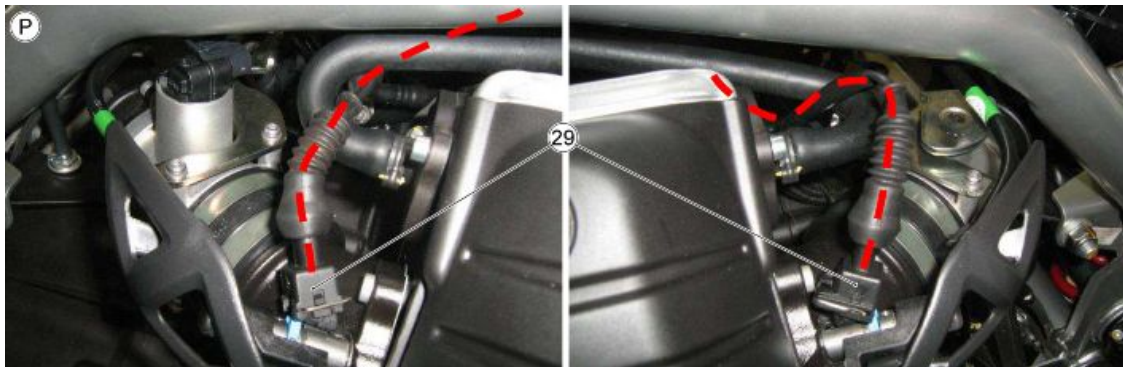
ΠΙΝΑΚΑΣ Ο

28 - Σφιχτήρες.



ΠΙΝΑΚΑΣ Ρ

29 - Εγχυτήρες.

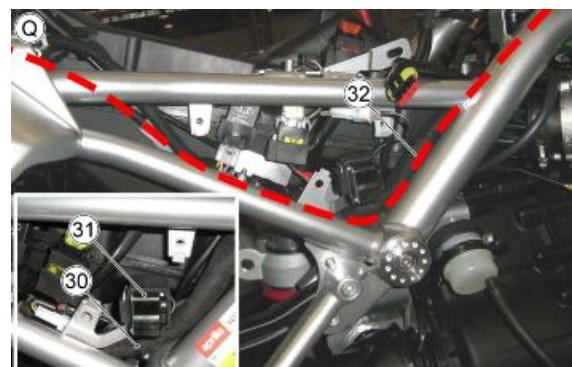


ΠΙΝΑΚΑΣ Q

30 - Σφιχτήρας.

31 - Αισθητήρας πτώσης.

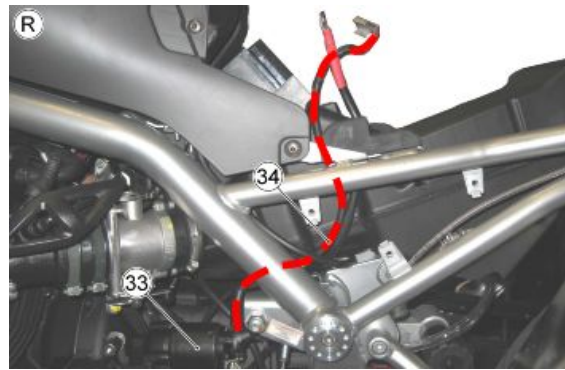
32 - Βασική καλωδίωση.



ΠΙΝΑΚΑΣ R

33 - Μίζα.

34 - Καλώδιο θετικού πόλου μπαταρίας.



Πίσω τμήμα

ΠΙΝΑΚΑΣ S

35 - Αυτοκόλλητος οδηγός καλωδίου.



ΠΙΝΑΚΑΣ T

36 - Αυτοκόλλητος οδηγός καλωδίου.

37 - Ροδέλα.



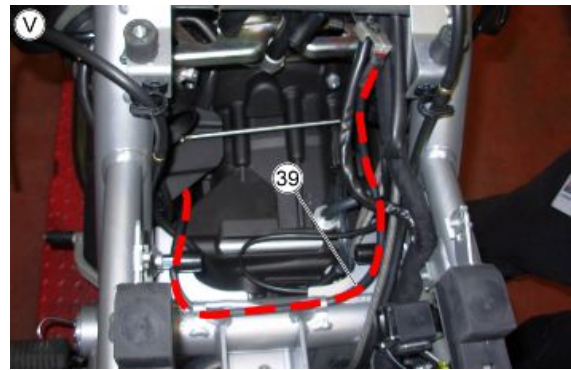
ΠΙΝΑΚΑΣ U

38 - Σφιχτήρες.

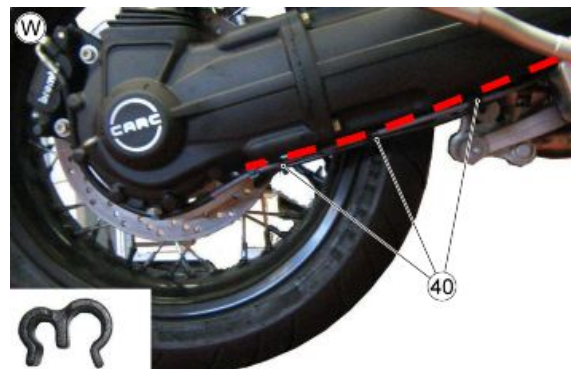


ΠΙΝΑΚΑΣ V

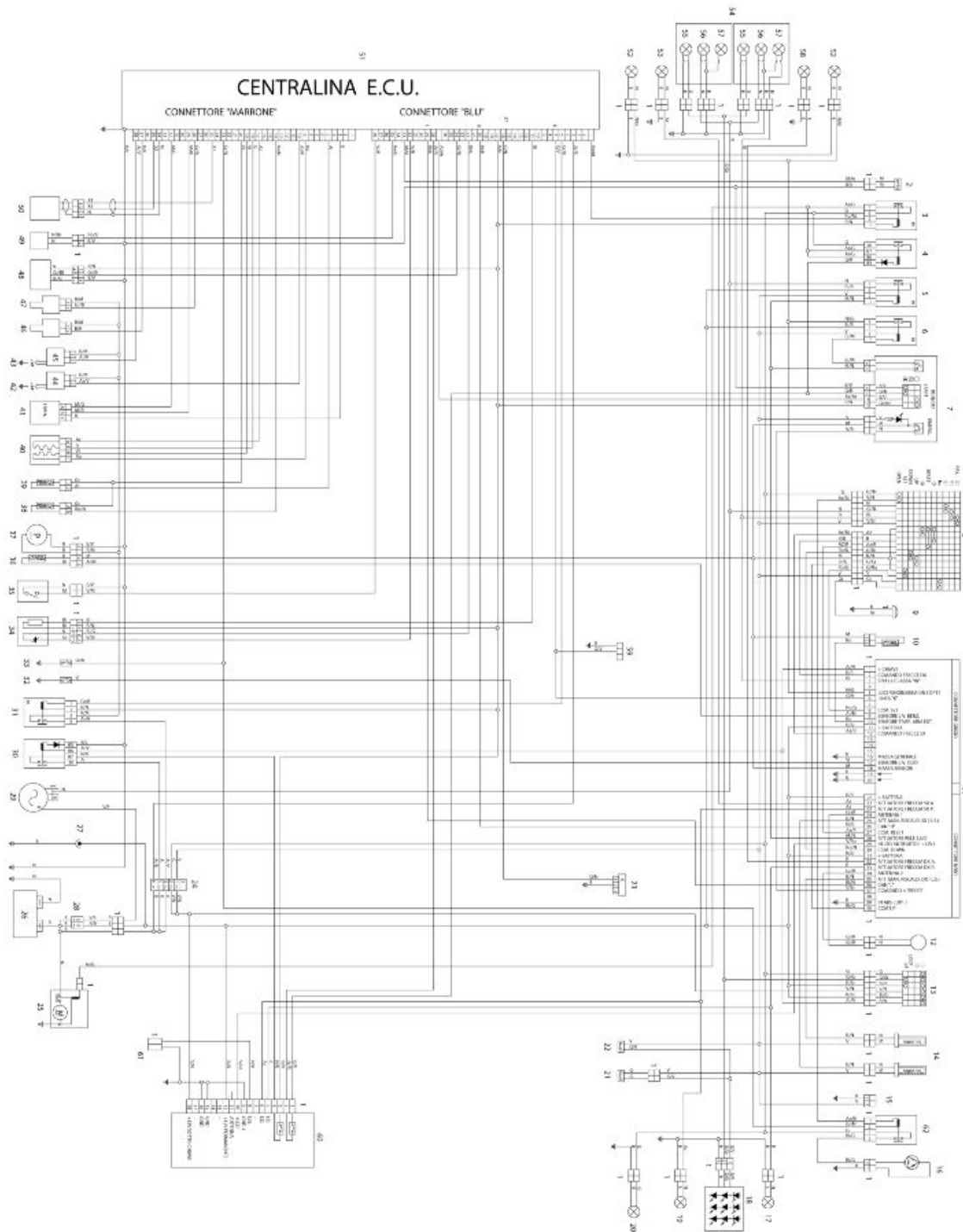
39 - Καλώδιο αρνητικού πόλου μπαταρίας.

**ΠΙΝΑΚΑΣ W**

40 - Μαύρος οδηγός καλωδίου.



Γενικό ηλεκτρικό διάγραμμα



Υπόμνημα:

1. Πολλαπλές κλέμες
2. Διακόπτης συμπλέκτη
3. Ρελέ μίζας
4. Ρελέ διατήρησης εκκίνησης

5. Ρελέ φώτων
6. Ρελέ προβολέων ομίχλης
7. Δεξιός διακόπτης φώτων
8. Αριστερός διακόπτης φώτων
9. Κόρνα
10. Θερμιστόρ θερμοκρασίας αέρα στον πίνακα οργάνων
11. ΠΙΝΑΚΑΣ ΟΡΓΑΝΩΝ
12. Κεραία immobilizer
13. Διακόπτης με κλειδί
14. Θερμαινόμενες χειρολαβές
15. Σύνδεση GPS
16. Ηλεκτρική κλειδαριά θήκης μικροαντικειμένων
17. Πίσω δεξί φλας
18. Πίσω φανός (με LED)
19. Πίσω αριστερό φλας
20. Φως πινακίδας
21. Διακόπτης πίσω στοπ
22. Διακόπτης εμπρός στοπ
23. Φίσα διάγνωσης (ECU)
24. Δευτερεύουσες ασφάλειες
25. Μίζα
26. Μπαταρία
27. Πρίζα 12V
28. Πρωτεύουσες ασφάλειες
29. Εναλλακτήρας
30. Βασικό ρελέ ψεκασμού
31. Δευτερεύον ρελέ ψεκασμού
32. Λυχνία πίεσης λαδιού
33. Διακόπτης κιβωτίου σε θέση νεκράς
34. ΑΙΣΘΗΤΗΡΑΣ ΛΑΜΔΑ
35. Διακόπτης πλαϊνού σταντ
36. Αισθητήρας ρεζέρβας βενζίνης
37. Αντλία βενζίνης
38. Θερμιστόρ θερμοκρασίας αέρα εισαγωγής
39. Θερμιστόρ θερμοκρασίας κεφαλής
40. Αυτόματος αέρας
41. Αισθητήρας γκαζιού
42. Μπουζί δεξιού κυλίνδρου

- 43.Μπουζί αριστερού κυλίνδρου
- 44.Πηγίο δεξιού κυλίνδρου
- 45.Πηγίου αριστερού κυλίνδρου
- 46.Μπεκ δεξιού κυλίνδρου
- 47.Μπεκ αριστερού κυλίνδρου
- 48.Αισθητήρας ταχύτητας
- 49.Αισθητήρας πτώσης
- 50.Pick up σφονδύλου
- 51.Εγκέφαλος E.C.U.
- 52.Προβολείς ομίχλης
- 53.Αριστερό φλας εμπρός
- 54.Φανός εμπρός (διπλός)
- 55.Λαμπτήρας φωτός θέσης
- 56.Λαμπτήρας μεσαίας σκάλας φώτων
- 57.Λαμπτήρας μεγάλης σκάλας
- 58.Εμπρόσθιο δεξί φλας
- 59.Διαγνωστική πίνακα οργάνων
- 60.Εγκέφαλος συναγερμού (προαιρετικός)
- 61.Διακόπτης κάτω από τη σέλα
- 62.Ρελέ ανοίγματος θήκης μικροαντικειμένων

Χρώμα καλωδίων:**A**r πορτοκαλί**A**z γαλάζιο**B** μπλε**B**i λευκό**G** κίτρινο**G**r γκρι**M** καφέ**N** μαύρο**R** κόκκινο**R**o ροζ**V** πράσινο**V**i μωβ

Επαληθεύσεις και έλεγχοι

Ταμπλό

Διαγνωστική

Αλλαγή CODE

Εάν γνωρίζετε τον κωδικό σας, αρκεί να τον εισάγετε και στη συνέχεια έναν καινούργιο που θα αποθηκευθεί αυτόματα. Σε περίπτωση καινούργιου οχήματος ο κωδικός χρήστης είναι: 00000

Επαναφορά CODE

Εάν δεν έχετε τον κωδικό σας και θέλετε να τον αλλάξετε, απαιτείται να εισάγετε δύο κλειδιά από αυτά που είναι ήδη αποθηκευμένα στη μνήμη.

Δεδομένου ότι το ένα κλειδί βρίσκεται ήδη μέσα στο διακόπτη, θα σας ζητηθεί ένα δεύτερο κλειδί με το εξής μήνυμα:

ΕΙΣΑΓΕΤΕ ΤΟ ΚΛΕΙΔΙ

Αν το δεύτερο κλειδί δεν εισαχθεί εντός 20 δευτερολέπτων η διαδικασία τερματίζεται.

Μετά την αναγνώριση ζητείται η εισαγωγή του νέου κωδικού με το εξής μήνυμα:

ΕΙΣΑΓΩΓΗ ΝΕΟΥ ΚΩΔΙΚΟΥ

Στο τέλος της διαδικασίας ο πίνακας επανέρχεται στο μενού ΡΥΘΜΙΣΕΙΣ.

ΔΙΑΓΝΩΣΤΙΚΗ

Η πρόσβαση σε αυτό το μενού (λειτουργίες διάγνωσης), μπορεί να γίνει μόνο από το προσωπικό τεχνικής υποστήριξης και γίνεται όταν ζητηθεί ένας service code.

Εμφανίζεται η ένδειξη: ΕΙΣΑΓΕΤΕ ΤΟΝ SERVICE CODE Ο κωδικός για το παρόν όχημα είναι: **10695**

Οι λειτουργίες σε αυτό το μενού είναι

- Έξοδος
- Διαγνωστική ECU
- ΣΦΑΛΜΑΤΑ ΠΙΝΑΚΑ ΟΡΓΑΝΩΝ
- ΔΙΑΓΡΑΦΗ ΣΦΑΛΜΑΤΩΝ
- ΕΠΑΝΑΦΟΡΑ SERVICE
- ΕΝΗΜΕΡΩΣΗ
- Αλλαγή κλειδιών
- KM / MILES

ΣΦΑΛΜΑΤΑ ECU

Ο πίνακας οργάνων λαμβάνει από τον εγκέφαλο μόνο τα τρέχοντα σφάλματα.

Περιγραφή Κωδικός σφάλματος

Σφάλμα πεταλούδας, βραχ/λωμα Vcc ECU 10

Σφάλμα πεταλούδας, βραχ/λωμα προς τη γείωση ECU 11

Σφάλμα θερμοκρασίας κινητήρα, βραχ/λωμα Vcc ECU 14

Σφάλμα θερμοκρασίας κινητήρα βραχ/λωμα προς τη γείωση ECU 15

Σφάλμα θερμοκρασίας αέρα βραχ/λωμα Vcc ECU 16

Σφάλμα θερμοκρασίας αέρα βραχ/λωμα προς τη γείωση ECU 17
Σφάλμα μπαταρία χαμηλή ECU 20
Σφάλμα αισθητήρα λάμδα ECU 21
Σφάλμα πηνίου 1 βραχ/λωμα Vcc ECU 22
Σφάλμα πηνίου 1 βραχ/λωμα προς τη γείωση ECU 23
Σφάλμα πηνίου 2 βραχ/λωμα Vcc ECU 24
Σφάλμα πηνίου 2 βραχ/λωμα προς τη γείωση ECU 25
Σφάλμα μπεκ 1 βραχ/λωμα Vcc ECU 26
Σφάλμα μπεκ 1 βραχ/λωμα προς τη γείωση ECU 27
Σφάλμα μπεκ 2 βραχ/λωμα Vcc ECU 30
Σφάλμα ρελέ αντλίας ECU 36
Σφάλμα Local Loop-back ECU 37
Σφάλμα αυτόματου διακόπτη εκκίνησης βραχ/λωμα προς τη μπαταρία ECU 44
Σφάλμα τηλ/κόπτη Εκκίνηση βραχ/λωμα προς τη Γείωση ECU 45
Σφάλμα πεταλούδας, βραχ/λωμα Vcc ECU 46
Σφάλμα κανίστρου, βραχ/λωμα προς τη γείωση ECU 47
Σφάλμα μπαταρίας Hig ECU 50
Σφάλμα ECU γενικό ECU 51
Σφάλμα πίνακα σημάτων ECU 54
Σφάλμα αυτοπροσαρμογής Titol ECU 55
Σφάλμα ταχύτητας οχήματος ECU 56
Σφάλμα Stepper C.A. ECU 60
Σφάλμα Stepper, βραχ/λωμα Vcc ECU 61
Σφάλμα Stepper, βραχ/λωμα προς τη γείωση ECU 62
Σφάλμα που δεν αναγνωρίστηκε ECU 00

Σφάλματα πίνακα οργάνων

Σε αυτή τη λειτουργία εμφανίζεται ένας πίνακας όπου αναγράφονται ενδεχόμενα σφάλματα στο immobilizer και στους αισθητήρες που συνδέονται με αυτό.

Ο πίνακας αποκωδικοποίησης των σφαλμάτων είναι ο ακόλουθος:

Περιγραφή: Ανωμαλία immobilizer: Ο κωδικός κλειδιού αναγνώστηκε αλλά δεν αναγνωρίστηκε. Κωδικός σφάλματος: DSB 01

Περιγραφή: Ανωμαλία immobilizer: Ο κωδικός κλειδιού δεν αναγνώστηκε (Το κλειδί δεν υπάρχει ή ο αναμεταδότης έχει βλάβη) Κωδικός σφάλματος: DSB 02

Περιγραφή: Ανωμαλία immobilizer: Κεραία σε βλάβη (Ανοιχτή ή σε βραχυκύκλωμα) Κωδικός σφάλματος: DSB 03

Περιγραφή: Ανωμαλία immobilizer: Ανωμαλία εσωτερικού ελεγκτή. Κωδικός σφάλματος: DSB 04

Περιγραφή: Κωδικός σφάλματος DSB 05

Περιγραφή: Πρόβλημα στον αισθητήρα θερμοκρασίας αέρα. Κωδικός σφάλματος: DSB 06

Περιγραφή: Ανωμαλία αισθητήρα λαδιού. Κωδικός σφάλματος: DSB 07

Περιγραφή: Ανωμαλία πίεσης λαδιού. Κωδικός σφάλματος: DSB 08

Ο πίνακας οργάνων διατηρεί στη **μνήμη** τα προηγούμενα σφάλματα

Διαγραφή σφαλμάτων

Με αυτή την επιλογή διαγράφονται μόνο τα σφάλματα στον πίνακα οργάνων, πρέπει να ζητηθεί επιπλέον επιβεβαίωση.

ΕΝΗΜΕΡΩΣΗ ΛΟΓΙΣΜΙΚΟΥ ΠΙΝΑΚΑ ΟΡΓΑΝΩΝ

Η λειτουργία αυτή επιτρέπει τον επαναπρογραμματισμό του πίνακα οργάνων με ένα νέο λογισμικό μέσω του Navigator.

Στην οθόνη εμφανίζεται: "Πίνακας οργάνων αποσυνδεδεμένος. Τώρα μπορείτε να συνδέσετε το όργανο διάγνωσης", ο πίνακας οργάνων θα συνδεθεί κανονικά μετά από έναν κύκλο εισαγωγής-εξαγωγής του κλειδιού.

Ο συνδετήρας λευκού χρώματος βρίσκεται κάτω από τη σέλα, δίπλα στην ασφαλειοθήκη, κοντά στη φίσα διάγνωσης για το σύστημα ψεκασμού.

Για τη σύνδεση στο καλώδιο Navigator πρέπει να χρησιμοποιήσετε μια φίσα Ditech που υπάρχει μέσα στη συσκευασία Navigator **Aprilia-Moto**

Guzzi.

ΛΕΙΤΟΥΡΓΙΑ ΑΛΛΑΓΗΣ ΚΛΕΙΔΙΟΥ

Η λειτουργία αυτή μπορεί να χρησιμοποιηθεί στις παρακάτω περιπτώσεις:

- 1) σε περίπτωση απώλεια ενός κλειδιού, ο αντιπρόσωπος μπορεί να απενεργοποιήσει το κλειδί που χάθηκε,
- 2) για την ενεργοποίηση έως 4 κλειδιών,
- 3) εάν είναι απαραίτητο να χρησιμοποιηθεί ένας καινούργιος διακόπτης κλειδιού και κατά συνέπεια να αποθηκευτεί στη μνήμη ένα καινούργιο σετ κλειδιών.

Η πρώτη φάση απαιτεί την εισαγωγή ενός κωδικού χρήστη και, αφού δοθεί επιβεβαίωση ότι το κλειδί που είναι μέσα στο διακόπτη αποθηκεύτηκε στη μνήμη (κλειδί I), ζητά την εισαγωγή άλλων κλειδιών.

Η διαδικασία τερματίζεται μετά την αποθήκευση 4 κλειδιών στη μνήμη ή μετά από 20 δευτερόλεπτα.

Στην περίπτωση χρήσης ενός καινούργιου διακόπτη κλειδιού, η λεπτομερής διαδικασία θα είναι η εξής: αφού μπει το κλειδί στη θέση ON πίνακας οργάνων, δεδομένου ότι δεν αναγνωρίζει το κλειδί, ζητά τον κωδικό χρήστη: εισάγουμε τον κωδικό χρήστη.



Στο σημείο αυτό μπορούμε να μπούμε στο ΜΕΝΟΥ, ΔΙΑΓΝΩΣΗ (εισάγοντας τον service code), ΑΛΛΑΓΗ ΚΛΕΙΔΙΩΝ και να κάνουμε τη διαδικασία αποθήκευσης στη μνήμη των καινούργιων κλειδιών.

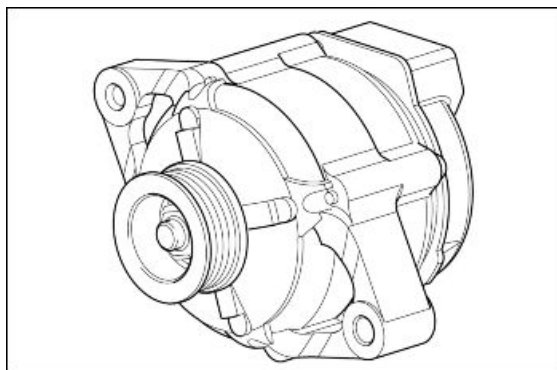
Εγκατάσταση επαναφόρτισης μπαταρίας

Έλεγχος στάτορα

Μονοφασική γεννήτρια ρυθμιζόμενης τάσης

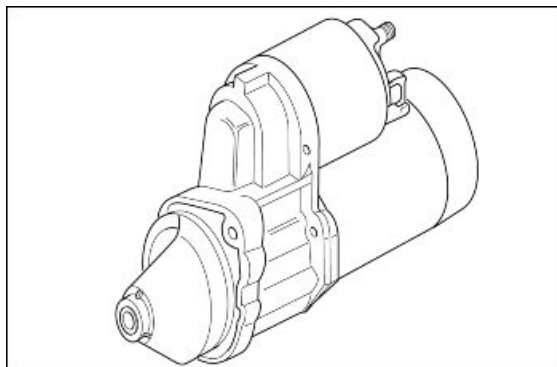
Μέγιστη φόρτιση 40A (550W)

Τάση φόρτισης 14,2 - 14,8 V (5000 σ.α.λ.)



Έλεγχος συστήματος εκκίνησης

απορρόφηση εκκίνησης περίπου 100 A



Δείκτες στάθμης

Αντλία βενζίνης

Απορρόφηση: 3,5 A (πρέπει να μετρηθεί μεταξύ των pin 1 και 2 με τάση 12V)

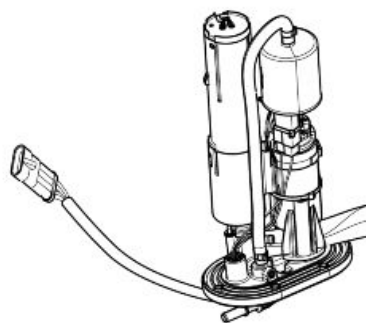
Αισθητήρα στάθμης καυσίμου:

Αντίσταση (πρέπει να μετρηθεί ανάμεσα στα pin 3 και 4)

250-300 ohm με στάθμη καυσίμου ίση με 0 λίτρα

100 ohm με στάθμη καυσίμου ίση με 11,25 λίτρα

(20.43 pt) λίτρα



10 -20 ohm με στάθμη καυσίμου ίση με 22,5 λίτρα
(40.86 pt)

Η ενδεικτική λυχνία καυσίμου ανάβει για τιμές πύ-
νω από 230 ohm.

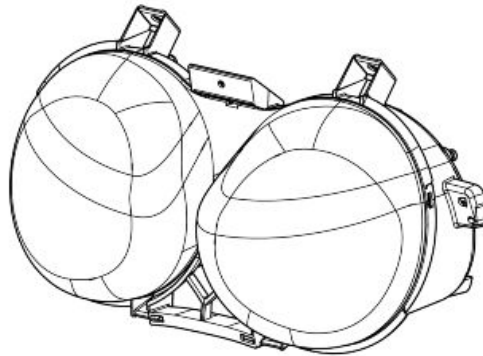
Αν εντοπιστεί ανωμαλία στον αισθητήρα βενζίνης, αναβοσβήνει η ενδεικτική λυχνία ρεζέρβας στον πί-
νακα οργάνων.

Στον πίνακα δεν ανάβει ούτε η ενδεικτική λυχνία συναγερμού ούτε η ένδειξη Service.

Εγκατάσταση φώτων

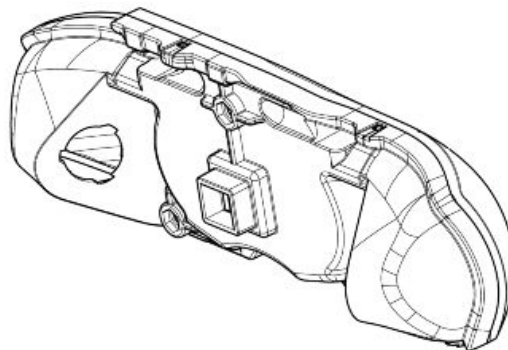
ΕΜΠΡΟΣΘΙΟΣ ΦΑΝΟΣ

Χαρακτηριστικό	Περιγραφή / Τιμή
Εμπρός φως θέσης	12 V - 5 W
Λαμπτήρας μεσαίας/μεγάλης σκάλας (αλογόνου)	12 V - 55 W / 60 W H4



ΠΙΣΩ ΦΑΝΟΣ

Χαρακτηριστικό	Περιγραφή / Τιμή
Πίσω φώτα θέσης/στοπ	LED
Φως πινακίδας	12V - 5 W



Ασφάλειες

ΔΕΥΤΕΡΕΥΟΥΣΕΣ ΑΣΦΑΛΕΙΕΣ

A - Στοπ, κόρνα, πηνίο, GPS, φωτισμός κουμπιού αλάρμ, πηνία, ρελέ φώτων, passing (15 A).

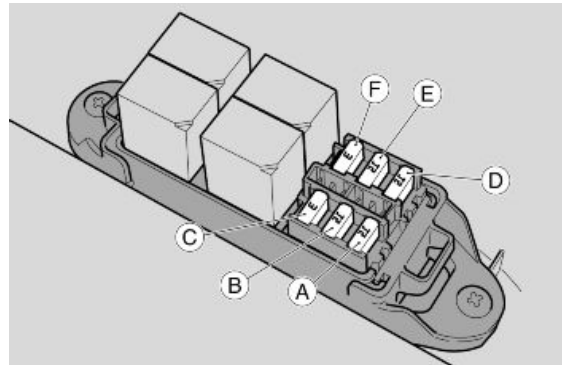
B - Φώτα θέσης, μίζα (15 A).

C - Ελεύθερο

D - Αντλία βενζίνης, πηνία, μπεκ (15 A).

E - Καυστήρας λάμδα, αισθητήρας ταχύτητας, δευτερεύον πηνίο ρελέ ψεκασμού, πηνίο ρελέ μίζας (15 A).

F - Μόνιμο θετικό, τροφοδοσία εγκεφάλου ECU (3 A).



ΣΗΜΕΙΩΣΗ

ΔΥΟ ΑΣΦΑΛΕΙΕΣ ΕΙΝΑΙ ΕΦΕΔΡΙΚΕΣ.

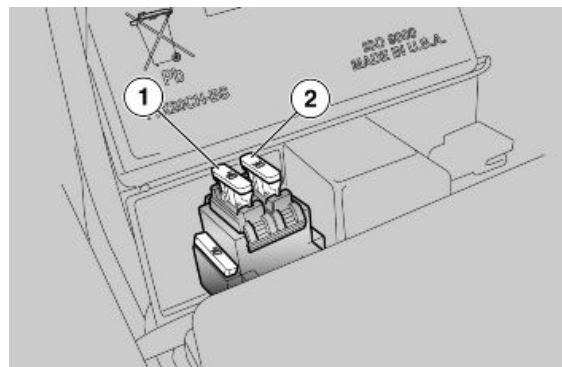
ΠΡΩΤΕΥΟΥΣΕΣ ΑΣΦΑΛΕΙΕΣ

1 - Επαναφόρτιση μπαταρίας (40 A).

2 - Κύρια ασφάλεια μηχανής (30 A).

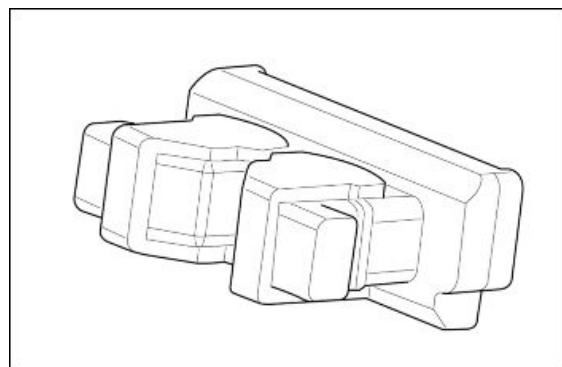
ΣΗΜΕΙΩΣΗ

ΜΙΑ ΑΣΦΑΛΕΙΑ ΕΙΝΑΙ ΕΦΕΔΡΙΚΗ



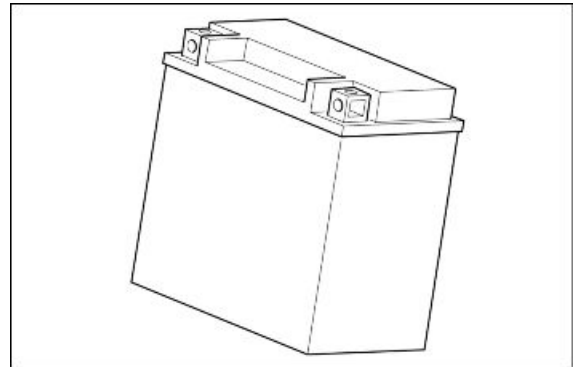
Εγκέφαλος

Μοντέλο: Magneti Marelli IAW 5 AM2



Μπαταρία κλειστού τύπου

12 V - 18 Ampere/ώρα



Ταχύτητα αισθητήρων

Λειτουργία

Δείχνει την ταχύτητα του οχήματος διαβάζοντας την ταχύτητα περιστροφής του πίσω τροχού.

Λειτουργία/Αρχή λειτουργίας

Αισθητήρας τύπου HALL δημιουργία ενός τετραγωνισμένου κύματος τάσης που κυμαίνεται μεταξύ περίπου 12 V έως περίπου 0,3-0,4 V.

Επίπεδο στο οποίο ανήκει το ηλεκτρικό διάγραμμα:

Αισθητήρας ταχύτητας

Θέση:

- Αισθητήρας: στο πιρούνι, στη δεξιά πλευρά, κοντά στη δαγκάνα του πίσω φρένου
- συνδετήρας: κοντά στο επάνω στήριγμα του πίσω αμορτισέρ

Pin:

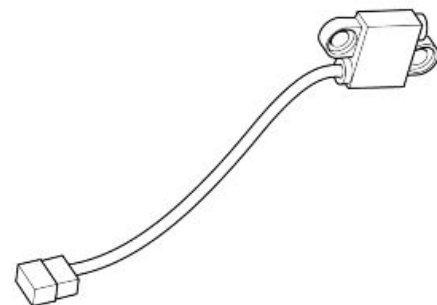
1. Τάση τροφοδοσίας (πράσινο)
2. Σήμα εξόδου (γκρι/λευκό)
3. Γείωση (μπλε/πορτοκαλί)

PIN:

- Τάση PIN 1-3: 12 V περίπου
- Τάση PIN 2-3: κυμαινόμενη 0,4V-12V (περιστρέφοντας τον πίσω τροχό)

ΑΧΟΝΕ: ΗΛΕΚΤΡΙΚΑ ΣΦΑΛΜΑΤΑ

Αισθητήρας ταχύτητας - άκυρο σήμα.



Αιτία σφάλματος

- Σήμα σφάλματος εάν εντοπιστεί ταχύτητα κάτω από μια προεπιλεγμένη τιμή που ρυθμίζει ο κατασκευαστής όταν το όχημα βρίσκεται σε κίνηση. Πιθανό βραχυκύκλωμα με γείωση, με μπαταρία ή ανοιχτό κύκλωμα αισθητήρα ταχύτητας: επίσης, πιθανή έλλειψη τροφοδοσία από τον εγκέφαλο

Αναζήτηση βλαβών

KANTE TIS AKOLOYΘES ENEPΓEIEΣ ΔΙΑΔOXIKΑ MEΧPΙ NΑ BPEΘEΙ Η BΛABH

- Ελέγξτε τη σωστή τοποθέτηση του αισθητήρα στην έδρα του.
- Βεβαιωθείτε ότι το διάκενο είναι σωστό (0.6 ÷ 2.2 mm - 0.024 - 0.087 ίν.)
- Ελέγξτε την τάση ανάμεσα στο PIN 1-3 του αισθητήρα. Σε περίπτωση μηδενικής τάσης, ελέγξτε τη συνέχεια ανάμεσα στο PIN 1 του αισθητήρα και το PIN 17 του συνδετήρα BLU του εγκεφάλου.
- Εφαρμόστε τη διαδικασία ελέγχου του συνδετήρα BLU PIN 17.
- Ελέγξτε τη συνέχεια με τη γείωση του PIN 3 του αισθητήρα.
- Ελέγξτε τη συνέχεια της γκρι/λευκής καλωδίωσης από το PIN 24 του συνδετήρα BLU του εγκεφάλου.
- Εφαρμόστε τη διαδικασία ελέγχου του συνδετήρα BLU PIN 24.
- Σε περίπτωση που μετά από αυτούς τους ελέγχους δεν εμφανίζεται το σφάλμα, αντικαταστήστε τον αισθητήρα.

Αισθητήρας ταχύτητας - πάνω από το μέγιστο όριο

Αιτία σφάλματος

- Σήμα σφάλματος εάν εντοπιστεί ταχύτητα πάνω από μια προεπιλεγμένη τιμή που ρυθμίζει ο κατασκευαστής όταν το όχημα βρίσκεται σε κίνηση.

Αναζήτηση βλαβών

- πάνω από το μέγιστο όριο: αντικαταστήστε τον αισθητήρα.

Αισθητήρας στροφών του κινητήρα

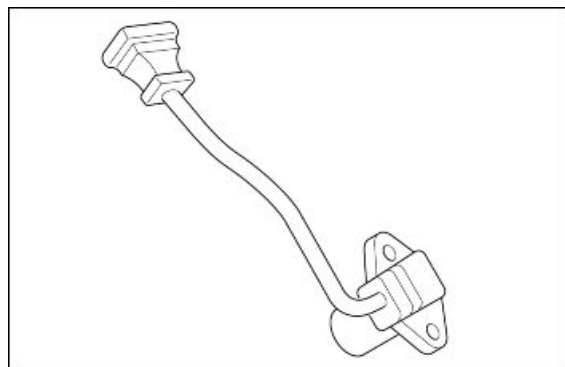
Λειτουργία

Δείχνει τη θέση και την ταχύτητα του στροφαλοφόρου άξονα στον εγκέφαλο Marelli.

Λειτουργία/Αρχή λειτουργίας

Αισθητήρας επαγωγικού τύπου: παράγεται ημιτονοειδής τάση, στο σφόνδυλο λείπουν δύο δόντια για την θέση αναφοράς.

Επίπεδο στο οποίο ανήκει το ηλεκτρικό διάγραμμα:



Αισθητήρας στροφών

Θέση:

- Αισθητήρας: εμπρός αριστερή πλευρά του κινητήρα, κάτω από τη γεννήτρια.
- συνδετήρας: Κάτω από το ρεζερβουάρ βενζίνης.

Ηλεκτρικά χαρακτηριστικά:

- Αντίσταση τυλίγματος 650 Ohm +/- 15%
- Εναλλασσόμενη τάση εξόδου, πεδίο τιμών: ελάχιστο 0,5 V - μέγιστο 5 V

PIN:

1. Θετικό σήμα αισθητήρα στροφών κινητήρα.
2. Αρνητικό σήμα αισθητήρα στροφών κινητήρα.
3. Καλώδιο αντιπαρεμβολών αισθητήρα στροφών

NAVIGATOR: ΠΑΡΑΜΕΤΡΟΙ

Στροφές κινητήρα στόχος

Τιμή παράδειγμα: 1100 +/- 100 σ.α.λ.

Παράμετρος που ισχύει σε κατάσταση ρελαντί, ρύθμιση που εξαρτάται ειδικότερα από τη θερμοκρασία του κινητήρα: ο εγκέφαλος τα προσπαθήσει να διατηρηθεί αυτός ο αριθμός στροφών από τον κινητήρα επεμβαίνοντας στο αβάνς ανάφλεξης.

NAVIGATOR: ΚΑΤΑΣΤΑΣΕΙΣ

Συγχρονισμός

Τιμή παράδειγμα: Συγχρονισμένος / Μη συγχρονισμένος

Δείχνει αν ο εγκέφαλος εντοπίζει σωστά το σήμα του αισθητήρα στροφών

ΔΙΑΓΝΩΣΗ

Αισθητήρας στροφών κινητήρα

Εντοπίστηκε διακοπή στο κύκλωμα του αισθητήρα που πηγαίνει από το PIN 25 στο PIN 35 της φίσας A (ΚΑΦΕ)

Εφαρμόστε τη διαδικασία ελέγχου της φίσας του αισθητήρα και της φίσας A (ΚΑΦΕ) του εγκεφάλου ψεκασμού: αν δεν είναι εντάξει αποκαταστήστε, εάν είναι εντάξει ελέγξτε τη συνέχεια των δύο καλωδίων από το PIN 25 και 35 της φίσας του εγκεφάλου: αν δεν υπάρχει συνέχεια αποκαταστήστε την καλωδίωση, αν υπάρχει συνέχεια ελέγξτε τη διακοπή στον αισθητήρα και αντικαταστήστε τον.

ΠΡΟΣΟΧΗ Αν το ηλεκτρικό κύκλωμα είναι σε βραχυκύκλωμα δεν εμφανίζεται κανένα σφάλμα. Ελέγξτε τα ηλεκτρικά χαρακτηριστικά του αισθητήρα: αν δεν είναι εντάξει αντικαταστήστε τον αισθητήρα, αν είναι

εντάξει ελέγξτε τη μόνωση από την τροφοδοσία και τη μόνωση από τη γείωση των δύο καλωδίων. Κάντε τα τεστ από το συνδετήρα του αισθητήρα προς τον αισθητήρα, εάν δεν είναι εντάξει αποκαταστήστε την καλωδίωση/αντικαταστήστε τον αισθητήρα, αν είναι εντάξει κάντε τα τεστ από τα PIN 25 και 35 στο συνδετήρα A (ΚΑΦΕ) του εγκεφάλου Marelli προς την καλωδίωση.

Τιμή διακένου:

Τοποθετήστε τον αισθητήρα με τους ειδικούς αποστάτες, το διάκενο πρέπει να είναι μεταξύ 0,7 και 0,9 mm.

Αισθητήρας θέσης ρυθμιστικών βαλβίδων

Λειτουργία

Υποδεικνύει στον εγκέφαλο τη θέση των πεταλούδων.

Λειτουργία/Αρχή λειτουργίας

Ο αισθητήρας θέσης πεταλούδας λειτουργεί όπως μια μεταβλητή αντίσταση ανάλογα με την περιστροφή της πεταλούδας.

Επίπεδο στο οποίο ανήκει το ηλεκτρικό διάγραμμα: Πεταλούδα και μοτέρ ρελαντί

Θέση:

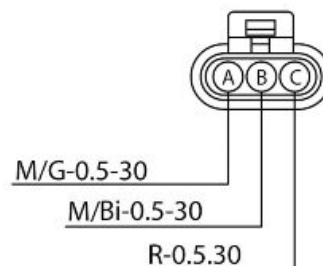
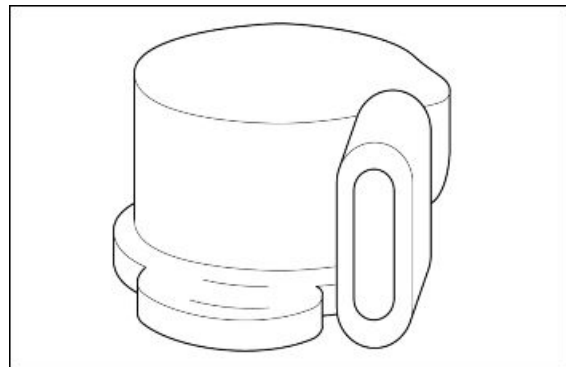
- Αισθητήρας: στο σώμα της πεταλούδας του δεξιού κυλίνδρου
- φίσα: στο ποτενσιόμετρο

Ηλεκτρικά χαρακτηριστικά:

- PIN A-C: πεταλούδα κλειστή περίπου 2,5 kOhm, πεταλούδα ανοιχτή περίπου 1,5 kOhm.
- PIN A-B: περίπου 1,1 kOhm.

Pin:

- PIN A: Γείωση
- PIN B: τάση τροφοδοσίας + 5V
- PIN C: σήμα ποτενσιόμετρου



ΣΤΑ ΚΕΦΑΛΑΙΟ ΤΗΣ "ΗΛΕΚΤΡΙΚΗΣ ΕΓΚΑΤΑΣΤΑΣΗΣ" ΥΠΑΡΧΟΥΝ ΤΑ ΣΧΕΔΙΑ ΤΩΝ ΣΥΝΔΕΣΕΩΝ, ΔΩΣΤΕ ΤΗΝ ΑΠΑΡΑΙΤΗΤΗ ΠΡΟΣΟΧΗ ΔΕΔΟΜΕΝΟΥ ΟΤΙ ΤΑ ΣΧΕΔΙΑ ΕΜΦΑΝΙΖΟΥΝ ΤΗ ΦΙΣΑ/ΕΞΑΡΤΗΜΑ ΟΠΩΣ ΦΑΙΝΕΤΑΙ ΑΠΟ ΤΗΝ ΠΛΕΥΡΑ ΤΗΣ ΚΑΛΩΔΙΩΣΗΣ, ΔΗΛΑΔΗ ΠΑΡΑΤΗΡΩΝΤΑΣ ΤΑ ΚΑΛΩΔΙΑ ΠΟΥ ΑΠΟ ΤΗΝ "ΒΑΣΙΚΗ" ΚΑΛΩΔΙΩΣΗ ΜΠΑΙΝΟΥΝ ΣΤΗ ΦΙΣΑ/ΕΞΑΡΤΗΜΑ.

ΠΡΟΣΟΧΗ

**ΠΡΙΝ ΚΑΝΕΤΕ ΟΠΟΙΑΔΗΠΟΤΕ ΕΡΕΥΝΑ ΓΙΑ ΒΛΑΒΗ, ΔΙΑΒΑΣΤΕ ΠΡΟΣΕΚΤΙΚΑ ΤΙΣ ΓΕΝΙΚΕΣ ΕΝ-
ΝΟΙΕΣ ΑΝΑΖΗΤΗΣΗΣ ΗΛΕΚΤΡΙΚΩΝ ΒΛΑΒΩΝ ΣΤΗΝ ΑΡΧΗ ΤΟΥ ΤΜΗΜΑΤΟΣ ΕΠΑΛΗΘΕΥΣΕΩΝ
ΚΑΙ ΕΛΕΓΧΩΝ ΣΤΟ ΚΕΦΑΛΑΙΟ ΤΗΣ ΗΛΕΚΤΡΙΚΗΣ ΕΓΚΑΤΑΣΤΑΣΗΣ.**

NAVIGATOR: ΣΥΣΤΗΜΑ ΨΕΚΑΣΜΟΥ ΒΕΝΖΙΝΗΣ

NAVIGATOR: ΠΑΡΑΜΕΤΡΟΙ

Πεταλούδα

Τιμή παράδειγμα: 4.9°

NAVIGATOR: ΚΑΤΑΣΤΑΣΕΙΣ

Θέση γκαζιού

Τιμή παράδειγμα: Ελεύθερο/Πατημένο/Πατημένο μέχρι τέρμα

Δείχνει την κατάσταση ανοίγματος ή κλεισίματος σε ελεύθερη θέση του ποτενσιόμετρου πεταλούδας

NAVIGATOR: ΣΦΑΛΜΑΤΑ

Αισθητήρας θέσης ενεργοποιητή πεταλούδας P0120

Τιμή παράδειγμα: κύκλωμα ανοιχτό/βραχυκύκλωμα στο θετικό/βραχυκύκλωμα προς το αρνητικό

Αιτία σφάλματος

- Αν το κύκλωμα είναι ανοιχτό στο θετικό: εντοπίστηκε υπερβολική τάση στο PIN 3 της φίσας A (ΚΑΦΕ).
- Αν υπάρχει βραχυκύκλωμα προς το αρνητικό: εντοπίστηκε τάση ίση με μηδέν.

Αναζήτηση βλαβών

- Κύκλωμα ανοιχτό, βραχυκύκλωμα στο θετικό: εφαρμόστε τη διαδικασία ελέγχου της φίσας του εγκεφάλου ψεκασμού και της φίσας του αισθητήρα: αν δεν είναι εντάξει αποκαταστήστε, αν είναι εντάξει ελέγξτε τη συνέχεια ανάμεσα στο PIN 3 της φίσας (A) ΚΑΦΕ και το PIN C του αισθητήρα (κόκκινο καλώδιο). αν δεν υπάρχει συνέχεια αποκαταστήστε την καλωδίωση, αν υπάρχει συνέχεια ελέγξτε τη συνέχεια του αισθητήρα ανάμεσα στο PIN A και το PIN C: αν δεν είναι συνέχεια αντικαταστήστε το ποτενσιόμετρο, αν υπάρχει συνέχεια μετρήστε την αντίσταση η οποία, αν είναι μεγαλύτερη από 2,5 kohm δείχνει ότι υπάρχει βραχυκύκλωμα στο θετικό του κόκκινου καλωδίου και γι'αυτό είναι απαραίτητο να γίνει αποκατάσταση της καλωδίωσης
- βραχυκύκλωμα προς το αρνητικό: αποσυνδέστε το συνδετήρα του αισθητήρα και ελέγξτε τη μόνωση από τη γείωση του κόκκινου καλωδίου (από το συνδετήρα του αισθητήρα της πεταλούδας ή το συνδετήρα του εγκεφάλου): αν υπάρχει συνέχεια με τη γείωση αποκαταστήστε την καλωδίωση, αν είναι απομονωμένο από τη γείωση η αντίσταση ανάμεσα στο PIN A και PIN C είναι μικρότερη από 1,3 kohm και κατά συνέπεια πρέπει να αντικατασταθεί το σώμα της πεταλούδας.

NAVIGATOR: ΡΥΘΜΙΣΗ

Αυτόματη εκμάθηση τοποθετητή πεταλούδας Επιτρέπει την εκμάθηση από τον εγκέφαλο της θέσης της πεταλούδας όταν είναι κλειστή, είναι αρκετό να πατήσετε το πλήκτρο enter.

Μηδενισμός παραμέτρων αυτοπροσαρμογής: Μηδενισμός παραμέτρων αυτοπροσαρμογής αισθητήρα λάμδα: εργασία που πρέπει να γίνεται μετά τον καθαρισμό της πεταλούδας (κάθε km) ή σε

περίπτωση που κάνω εγκατάσταση ενός καινούργιου κινητήρα ή ενός καινούργιο αισθητήρα λάμδα ή ενός καινούργιου μπεκ ή κάνω αποκατάσταση της σωστής λειτουργίας του συστήματος ψεκασμού ή των βαλβίδων

NAVIGATOR: ΔΙΑΔΙΚΑΣΙΑ ΜΗΔΕΝΙΣΜΟΥ

Αφού αντικατασταθεί το σώμα της πεταλούδας ή ο εγκέφαλος ψεκασμού πρέπει να συνδεθείτε με το όργανο διάγνωσης επιλέγοντας ΨΕΚΑΣΜΟΣ BENZINΗΣ και να κάνετε την εργασία: Αυτόματη εκμάθηση τοποθετητή πεταλούδας

αισθητήρας θερμοκρασίας κινητήρα

Λειτουργία

χρησιμεύει για να δείχνει στον εγκέφαλο τη θερμοκρασία του κινητήρα προκειμένου να βελτιώσει τη συμπεριφορά του.

Λειτουργία/Αρχή λειτουργίας

Αισθητήρας τύπου NTC (αισθητήρας με αντίσταση αντιστρόφως μεταβλητή με τη θερμοκρασία).

Επίπεδο στο οποίο ανήκει το ηλεκτρικό διάγραμμα: αισθητήρες θερμοκρασίας

Θέση:

- Αισθητήρας: στο εσωτερικό του "V"
- Φίσα: στον αισθητήρα

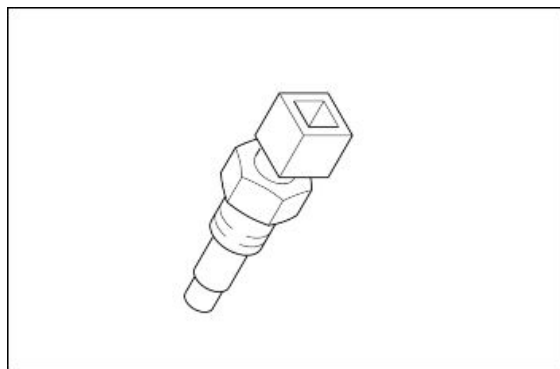
Ηλεκτρικά χαρακτηριστικά:

Αντίσταση αισθητήρα θερμοκρασίας κινητήρα.

	Χαρακτηριστικό	Περιγραφή / Τιμή
1	Αντίσταση σε -40 °C (-40 °F)	100,950 kohm
2	Αντίσταση σε -30 °C (-22 °F)	53,100 kohm
3	Αντίσταση σε -20 °C (-4 °F)	29,120 kohm
4	Αντίσταση σε -10 °C (14 °F)	16,600 kohm
5	Αντίσταση σε 0 °C (32 °F)	9,750 kohm
6	Αντίσταση σε +10 °C (50 °F)	5,970 kohm
7	Αντίσταση σε +20 °C (68 °F)	3,750 kohm
8	Αντίσταση σε +30 °C (86 °F)	2,420 kohm
9	Αντίσταση σε +40 °C (104 °F)	1,600 kohm
10	Αντίσταση σε +50 °C (122 °F)	1,080 kohm
11	Αντίσταση σε +60 °C (140 °F)	0,750 kohm
12	Αντίσταση σε +70 °C (158 °F)	0,530 kohm
13	Αντίσταση σε +80 °C (176 °F)	0,380 kohm
14	Αντίσταση σε +90 °C (194 °F)	0,280 kohm
15	Αντίσταση σε +100 °C (212 °F)	0,204 kohm
16	Αντίσταση σε +110 °C (230 °F)	0,153 kohm
17	Αντίσταση σε +120 °C (257 °F)	0,102 kohm

Pin:

- PIN 1: Γείωση
- PIN 2: Σήμα 0-5 V:



ΣΤΑ ΚΕΦΑΛΑΙΟ ΤΗΣ "ΗΛΕΚΤΡΙΚΗΣ ΕΓΚΑΤΑΣΤΑΣΗΣ" ΥΠΑΡΧΟΥΝ ΤΑ ΣΧΕΔΙΑ ΤΩΝ ΣΥΝΔΕΣΕΩΝ, ΔΩΣΤΕ ΤΗΝ ΑΠΑΡΑΙΤΗΤΗ ΠΡΟΣΟΧΗ ΔΕΔΟΜΕΝΟΥ ΟΤΙ ΤΑ ΣΧΕΔΙΑ ΕΜΦΑΝΙΖΟΥΝ ΤΗ ΦΙΣΑ/ΕΞΑΡΤΗΜΑ ΟΠΩΣ ΦΑΙΝΕΤΑΙ ΑΠΟ ΤΗΝ ΠΛΕΥΡΑ ΤΗΣ ΚΑΛΩΔΙΩΣΗΣ, ΔΗΛΑΔΗ ΠΑΡΑΤΗΡΩΝΤΑΣ ΤΑ ΚΑΛΩΔΙΑ ΠΟΥ ΑΠΟ ΤΗΝ "ΒΑΣΙΚΗ" ΚΑΛΩΔΙΩΣΗ ΜΠΑΙΝΟΥΝ ΣΤΗ ΦΙΣΑ/ΕΞΑΡΤΗΜΑ.

ΠΡΟΣΟΧΗ

ΠΡΙΝ ΚΑΝΕΤΕ ΟΠΟΙΑΔΗΠΟΤΕ ΕΡΕΥΝΑ ΓΙΑ ΒΛΑΒΗ, ΔΙΑΒΑΣΤΕ ΠΡΟΣΕΚΤΙΚΑ ΤΙΣ ΓΕΝΙΚΕΣ ΕΝΝΟΙΕΣ ΑΝΑΖΗΤΗΣΗΣ ΗΛΕΚΤΡΙΚΩΝ ΒΛΑΒΩΝ ΣΤΗΝ ΑΡΧΗ ΤΟΥ ΤΜΗΜΑΤΟΣ ΕΠΑΛΗΘΕΥΣΕΩΝ ΚΑΙ ΕΛΕΓΧΩΝ ΣΤΟ ΚΕΦΑΛΑΙΟ ΤΗΣ ΗΛΕΚΤΡΙΚΗΣ ΕΓΚΑΤΑΣΤΑΣΗΣ.

NAVIGATOR: ΣΥΣΤΗΜΑ ΨΕΚΑΣΜΟΥ ΒΕΝΖΙΝΗΣ

NAVIGATOR: ΠΑΡΑΜΕΤΡΟΙ

θερμοκρασία κινητήρα

Σε περίπτωση recovery η τιμή καθορίζεται από τον εγκέφαλο

NAVIGATOR: ΣΦΑΛΜΑΤΑ

αισθητήρας θερμοκρασίας κινητήρα P0115 - ανοιχτό κύκλωμα, βραχυκύκλωμα στο θετικό/βραχυκύκλωμα προς το αρνητικό.

Αιτία σφάλματος

- Αν το κύκλωμα είναι ανοιχτό στο θετικό: εντοπίστηκε υπερβολική τάση στο PIN 5 της φίσας A (ΚΑΦΕ).
- Αν υπάρχει βραχυκύκλωμα προς το αρνητικό: εντοπίστηκε ίση τάση στο PIN 5 της φίσας ΚΑΦΕ.

Αναζήτηση βλαβών

- Αν το κύκλωμα είναι ανοιχτό στο θετικό: εφαρμόστε τη διαδικασία ελέγχου της φίσας του αισθητήρα και της φίσας του εγκεφάλου Marelli, αν δεν είναι εντάξει αποκαταστήστε την καλωδίωση, αν είναι εντάξει ελέγξτε τη συνέχεια του αισθητήρα, αν δεν είναι εντάξει, αντικαταστήστε τον αισθητήρα, αν είναι εντάξει επαληθεύστε τη συνέχεια ανάμεσα στο PIN 5 της ΚΑΦΕ φίσας και το PIN 2 του αισθητήρα: αν δεν υπάρχει συνέχεια αποκαταστήστε την καλωδίωση, αν είναι εντάξει επανασυνδέστε τη φίσσα του εγκεφάλου και με το κλειδί στη θέση ON ελέγξτε τη συνέχεια ανάμεσα στο PIN 1 της φίσας του αισθητήρα και τη γείωση του οχήματος: αν δεν υπάρχει συνέχεια αποκαταστήστε την καλωδίωση, αν υπάρχει συνέχεια σημαίνει ότι η αιτία του σφάλματος είναι η ύπαρξη βραχυκυκλώματος στο θετικό του καλωδίου και πρέπει να αποκατασταθεί η καλωδίωση ανάμεσα στο PIN 5 ΚΑΦΕ και το PIN 2 του αισθητήρα. Αν ταυτόχρονα εμφανίζεται και σφάλμα του αισθητήρα θερμοκρασίας αέρα αυτό σημαίνει ότι το βραχυκύκλωμα στο θετικό εμφανίζεται στο γκρι καλώδιο που είναι κοινό στους δύο αισθητήρες.
- Αν βραχυκυκλώνει προς το αρνητικό ελέγξτε τη σωστή αντίσταση του αισθητήρα: αν η αντίσταση είναι μηδέν αντικαταστήστε τον αισθητήρα, εάν η αντίσταση είναι σωστή αυτό σημαίνει ότι το πορτοκαλί καλώδιο είναι σε γείωση: αποκαταστήστε την καλωδίωση.

ΣΗΜΕΙΩΣΕΙΣ Στην περίπτωση που ο αισθητήρας δεν λειτουργεί σωστά ή οι ακροδέκτες της φίσας του εγκεφάλου ή ου αισθητήρα είναι οξειδωμένοι, ενδέχεται να μην εμφανίζεται κανένα σφάλμα: ελέγξτε συνεπώς με το Navigator ότι η ενδεικνυόμενη θερμοκρασία είναι παρόμοια με τη θερμοκρασία του κινητήρα. Ελέγξτε επίσης ότι τηρούνται τα ηλεκτρικά χαρακτηριστικά του αισθητήρα: αν δεν είναι εντάξει αντικαταστήστε τον αισθητήρα, αν είναι εντάξει, εφαρμόστε τη διαδικασία ελέγχου της φίσας του αισθητήρα και της φίσας του εγκεφάλου Marelli

Αισθητήρας θερμοκρασίας αέρα

Λειτουργία

Δείχνει τον εγκέφαλο τη θερμοκρασία του αέρα εισαγωγής που χρησιμεύει για τον υπολογισμό της παρουσίας οξυγόνου προκειμένου να βελτιώνει την ποσότητα βενζίνης που είναι απαραίτητη για τη σωστή καύση.

Λειτουργία/Αρχή λειτουργίας

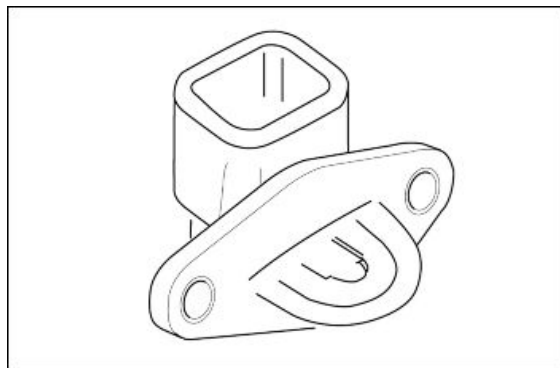
Αισθητήρας τύπου NTC (αισθητήρας με αντίσταση αντιστρόφως μεταβλητή με τη θερμοκρασία).

Επίπεδο στο οποίο ανήκει το ηλεκτρικό διάγραμμα: αισθητήρες θερμοκρασίας

Θέση:

- Αισθητήρας: στη φιλτροθήκη
- φίσα: στον αισθητήρα

Ηλεκτρικά χαρακτηριστικά:



Αντίσταση αισθητήρα θερμοκρασίας αέρα

	Χαρακτηριστικό	Περιγραφή / Τιμή
1	Αντίσταση σε -40 °C (-40 °F)	100,950 kohm
2	Αντίσταση σε 0 °C (32 °F)	9,750 kohm
3	Αντίσταση σε 10 °C (50 °F)	5,970 kohm
4	Αντίσταση σε 20 °C (68 °F)	3,750 kohm
5	Αντίσταση σε 30 °C (86 °F)	2,420 kohm
6	Αντίσταση σε 40 °C (104 °F)	1,600 kohm
7	Αντίσταση σε 90 °C (194 °F)	0,280 kohm

Pin:

- PIN 1: Γείωση
- PIN 2: Σήμα 0-5 V:

NAVIGATOR: ΠΑΡΑΜΕΤΡΟΙ

Θερμοκρασία αέρα

Σε περίπτωση ανωμαλίας ρυθμίζεται θερμοκρασία 25 °C (77 °F)

ΑΙΣΘΗΤΗΡΑΣ ΘΕΡΜΟΚΡΑΣΙΑΣ ΑΕΡΑ NAVIGATOR: ΣΦΑΛΜΑΤΑ

NAVIGATOR: ΣΦΑΛΜΑΤΑ

αισθητήρας θερμοκρασίας αέρα P0110 - ανοιχτό κύκλωμα, βραχυκύκλωμα προς το θετικό/βραχυκύκλωμα προς το αρνητικό.

Αιτία σφάλματος

- Αν το κύκλωμα είναι ανοιχτό στο θετικό: εντοπίστηκε υπερβολική τάση στο PIN 14 της φίσας ΚΑΦΕ. Αν υπάρχει βραχυκύκλωμα προς το αρνητικό: εντοπίστηκε τάση ίση με μηδέν στο PIN 14 της φίσας ΚΑΦΕ.

Αναζήτηση βλαβών

- Αν το κύκλωμα είναι ανοιχτό στο θετικό: εφαρμόστε τη διαδικασία ελέγχου της φίσας του αισθητήρα και της φίσας του εγκεφάλου Marelli, αν δεν είναι εντάξει αποκαταστήστε την καλωδίωση, αν είναι εντάξει ελέγξτε τη συνέχεια του αισθητήρα, αν δεν είναι εντάξει, αντικαταστήστε τον αισθητήρα, αν είναι εντάξει επαληθεύστε τη συνέχεια του καφέ/μαύρου καλωδίου ανάμεσα στο συνδετήρα του αισθητήρα και του PIN 14 του ΚΑΦΕ συνδετήρα και του PIN 2 του αισθητήρα: αν δεν υπάρχει συνέχεια αποκαταστήστε την καλωδίωση, αν είναι εντάξει επανασυνδέστε το συνδετήρα του εγκεφάλου και με το κλειδί στη θέση ON ελέγξτε τη συνέχεια ανάμεσα στο PIN 1 της φίσας του αισθητήρα και τη γείωση του οχήματος: αν δεν υπάρχει συνέχεια αποκαταστήστε την καλωδίωση, αν υπάρχει συνέχεια σημαίνει ότι η αιτία του σφάλματος είναι η ύπαρξη βραχυκυκλώματος στο θετικό του καλωδίου και πρέπει να αποκατασταθεί η καλωδίωση ανάμεσα στο PIN 14 ΚΑΦΕ και το PIN 2 του αισθητήρα. Αν ταυτόχρονα εμφανίζεται και σφάλμα του αισθητήρα θερμοκρασίας του κινητήρα αυτό σημαίνει ότι το βραχυκύκλωμα στο θετικό εμφανίζεται στο γκρι καλώδιο που είναι κοινό στους δύο αισθητήρες.
- Αν βραχυκυκλώνει προς το αρνητικό ελέγξτε τη σωστή αντίσταση του αισθητήρα: αν η αντίσταση είναι = 0 αντικαταστήστε τον αισθητήρα, εάν η αντίσταση είναι σωστή αυτό σημαίνει ότι το ροζ/μαύρο καλώδιο είναι σε γείωση: αποκαταστήστε την καλωδίωση.

ΣΗΜΕΙΩΣΕΙΣ Στην περίπτωση που ο αισθητήρας δεν λειτουργεί σωστά ή οι ακροδέκτες της φίσας του εγκεφάλου ή ου αισθητήρα είναι οξειδωμένοι, ενδέχεται να μην εμφανίζεται κανένα σφάλμα: ελέγξτε συνεπώς με το NAVIGATOR ότι η ενδεικνυόμενη θερμοκρασία είναι παρόμοια με τη θερμοκρασία του περιβάλλοντος. Ελέγξτε επίσης ότι τηρούνται τα ηλεκτρικά χαρακτηριστικά του αισθητήρα: αν δεν είναι εντάξει αντικαταστήστε τον αισθητήρα, αν είναι εντάξει, εφαρμόστε τη διαδικασία ελέγχου της φίσας του αισθητήρα και της φίσας του εγκεφάλου Marelli

Έλεγχος λάμδα

Λειτουργία

Δείχνει στον εγκέφαλο αν το μείγμα καύσης είναι χαμηλής ή υψηλής περιεκτικότητας.

Λειτουργία/Αρχή λειτουργίας

Σε συνάρτηση με τη διαφορά οξυγόνου στα καυσαέρια και στο περιβάλλον, παράγει μία τάση που διαβάζεται και ερμηνεύεται από τον εγκέφαλο ψεκασμού Marelli. Δεν απαιτεί εξωτερική τροφοδοσία αλλά για να λειτουργήσει σωστά πρέπει να φτάσει σε υψηλή θερμοκρασία λειτουργίας: για το λόγο αυτό υπάρχει στο εσωτερικό του ένα κύκλωμα θέρμανσης.

Επίπεδο στο οποίο ανήκει το ηλεκτρικό διάγραμμα: Αισθητήρας λάμδα

Θέση:

- Αισθητήρας: αγωγός εξαγωγής
- συνδετήρας: κοντά στον αισθητήρα

Ηλεκτρικά χαρακτηριστικά:

Κύκλωμα προθερμαντήρα: 12-14 Ω σε 20 °C (68 °F)

Pin:

1. Σήμα αισθητήρα + (μαύρο καλώδιο)
2. Σήμα αισθητήρα - (γκρι καλώδιο)
3. Γείωση θερμοαντήρα (λευκό)
4. Τροφοδοσία θερμοαντήρα (λευκό)

NAVIGATOR: ΠΑΡΑΜΕΤΡΟΙ

Αισθητήρας λάμδα

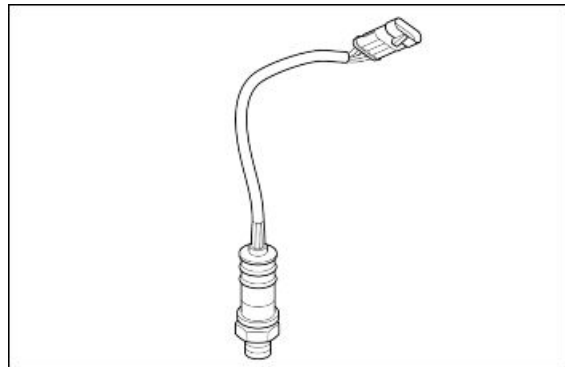
Τιμή παράδειγμα: 0 - 1000 mV

Αν υπάρχει βραχυκύκλωμα + 5 V ή μεγαλύτερη, η τιμή μέτρησης είναι ίση με περίπου 5.000 mV. Αν αντίθετα υπάρχει βραχυκύκλωμα στη γείωση, η μετρημένη τιμή είναι ίση με 0 mV και η παράμετρος διόρθωσης λάμδα δείχνει 25%: ωστόσο δεν εμφανίζεται κανένα σφάλμα.

Διόρθωση λάμδα

Τιμή παράδειγμα: 1,00

Σε κατάσταση closed loop η τιμή πρέπει να κυμαίνεται κοντά στην τιμή 0% (τιμές εκτός των ορίων από +10 έως 10% δείχνουν ότι μπορεί να υπάρχει ανωμαλία): Αν το κύκλωμα είναι ανοιχτό, το σήμα του αισθητήρα λάμδα είναι πολύ χαμηλό, συνεπώς ο εγκέφαλος το ερμηνεύει ως μία κατάσταση καύσης



αδύνατου μείγματος και γι'αυτό θα προσπαθήσει να "παχύνει" το μίγμα με αποτέλεσμα η τιμή ανάγνωσης θα είναι +25%:

NAVIGATOR: ΚΑΤΑΣΤΑΣΕΙΣ

Έλεγχος λάμδα

Τιμή παράδειγμα: Open loop / Closed loop

Το Closed loop δείχνει ότι ο εγκέφαλος χρησιμοποιεί το σήμα του αισθητήρα λάμδα προκειμένου να διατηρήσει την καύση όσο πιο κοντά γίνεται στην στοιχειομετρική τιμή.

ΑΙΣΘΗΤΗΡΑΣ ΛΑΜΔΑ NAVIGATOR ΣΦΑΛΜΑΤΑ

NAVIGATOR: ΣΦΑΛΜΑΤΑ

Αισθητήρας λάμδα P0130 - Βραχυκύκλωμα στο θετικό.

Αιτία σφάλματος

- Εντοπίστηκε υπερβολική τάση (τάση μπαταρίας) στο PIN 22 - 32 του ΜΠΛΕ συνδετήρα.

Αναζήτηση βλαβών

- βραχυκύκλωμα στο θετικό: με το κλειδί στη θέση ON, αποσυνδέστε το συνδετήρα του αισθητήρα και μετρήστε την τάση στα PIN 1 πλευρά καλωδίωσης (λευκό/κίτρινο καλώδιο): αν υπάρχει τάση (5 ή 12 V) αποκαταστήστε την καλωδίωση, αν δεν υπάρχει τάση μετρήστε την τάση στο PIN 2 στην πλευρά της καλωδίωσης (πράσινο/λευκό καλώδιο) και αν υπάρχει τάση αποκαταστήστε την καλωδίωσης, αν δεν υπάρχει τάση αντικαταστήστε τον αισθητήρα λάμδα.

Θέρμανση αισθητήρα λάμδα P0135 - βραχυκύκλωμα στο θετικό/κύκλωμα ανοιχτό, βραχυκύκλωμα στο αρνητικό.

Αιτία σφάλματος

- Αν υπάρχει βραχυκύκλωμα στο θετικό: εντοπίστηκε υπερβολική τάση στο PIN 11 του ΜΠΛΕ συνδετήρα.
- Αν το κύκλωμα ανοιχτό, βραχυκύκλωμα προς το αρνητικό: εντοπίστηκε τάση ίση με μηδέν στο PIN 11 της ΜΠΛΕ φίσας.

Αναζήτηση βλαβών

- βραχυκύκλωμα στο θετικό: αποσυνδέστε το συνδετήρα του αισθητήρα και ελέγξτε τη σωστή αντίσταση του αισθητήρα: αν δεν είναι εντάξει αντικαταστήστε τον αισθητήρα, αν είναι εντάξει αποκαταστήστε την καλωδίωση.
- κύκλωμα ανοιχτό, βραχυκύκλωμα στο αρνητικό: ελέγξτε τη συνέχεια από το συνδετήρα του αισθητήρα (PIN 3 και 4) προς τον αισθητήρα, αν δεν είναι εντάξει αντικαταστήστε τον αισθητήρα, αν είναι εντάξει εφαρμόστε τη διαδικασία ελέγχου της φίσας του αισθητήρα και της φίσας του εγκεφάλου Marelli, αν δεν είναι εντάξει αποκαταστήστε, αν είναι εντάξει, με το κλειδί στη θέση ON και το συνδετήρα του αισθητήρα αποσυνδεδεμένο, πρέπει να υπάρχει τάση μπαταρίας στο PIN 4: αν δεν είναι εντάξει, ελέγξτε το κόκκινο/μαύρο καλώδιο (πλευρά καλωδίωσης) ανάμεσα στο συνδετήρα του αισθητήρα και το δευτερεύον ρελέ ψεκασμού (αρ.

37 του ηλεκτρικού διαγράμματος, θέση κάτω από το ρεζερβουάρ βενζίνης, δεξιά πλευρά, στο μπροστινό τμήμα της μοτοσυκλέτας, στο κουτί δευτερευουσών ασφαλειών/ρελέ, πρώτο ρελέ από μπροστά ξεκινώντας από τη μπροστινή πλευρά, ΕΛΕΓΞΤΕ συνεπώς το ρελέ σε σχέση με τα χρώματα των καλωδίων), αν υπάρχουν και σφάλματα πηνίων και ψεकाστήρων, ελέγξτε το ίδιο το ρελέ, τη γραμμή διέγερσης και την ισχύ, αν υπάρχει τάση στο PIN 4 ελέγξτε τη μόνωση από τη γείωση του λευκού καλωδίου, πλευρά καλωδίωσης (PIN 3): αν δεν είναι εντάξει αποκαταστήστε την καλωδίωση, αν είναι εντάξει ελέγξτε τη συνέχεια του λευκού καλωδίου στην πλευρά της καλωδίωσης (ανάμεσα στο PIN 3 της φίσας του αισθητήρα και το PIN 11 του ΜΠΛΕ συνδετήρα) και αποκαταστήστε την καλωδίωση.

Εγχυτήρας

Λειτουργία

Παρέχει τη σωστή ποσότητα βενζίνης στη σωστή στιγμή.

Λειτουργία/Αρχή λειτουργίας

Διέγερση του πηνίου του μπεκ για το άνοιγμα παροχής βενζίνης.

Επίπεδο στο οποίο ανήκει το ηλεκτρικό διάγραμμα: Πηνία και μπεκ.

Θέση:

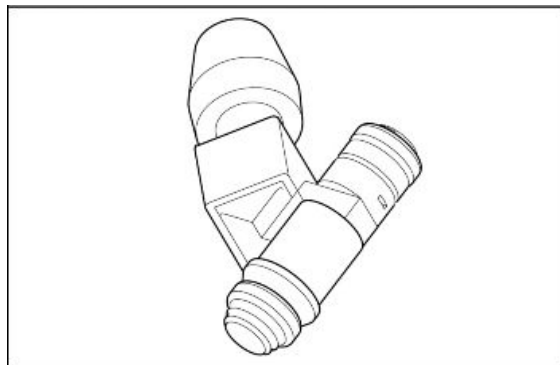
- στην πολλαπλή εισαγωγής
- φίσα: στο μπεκ

Ηλεκτρικά χαρακτηριστικά: 14,8 Ohm +/- 5% (α 20 °C)

Pin:

"+": Τροφοδοσία

" ": Γείωση



NAVIGATOR: ΣΥΣΤΗΜΑ ΨΕΚΑΣΜΟΥ ΒΕΝΖΙΝΗΣ

NAVIGATOR: ΠΑΡΑΜΕΤΡΟΙ

Χρόνος ψεκασμού

NAVIGATOR: ΕΝΕΡΓΟΠΟΙΗΣΕΙΣ

Αριστερό μπεκ: Λειτουργία 4 ms για 5 φορές

Διηγείρεται το δευτερεύον ρελέ ψεκασμού (n°37 του ηλεκτρικού διαγράμματος, θέση κάτω από το ρεζερβουάρ βενζίνης, δεξιά πλευρά, εμπρόσθια πλευρά της μοτοσυκλέτας, στο κουτί ασφαλειών, πρώτο ρελέ αριστερά ξεκινώντας από μπροστά, ΕΛΕΓΞΤΕ ωστόσο το ρελέ μέσω του χρώματος των καλωδίων) και κλείνει το κύκλωμα θέρμανσης στη γείωση για 5 δευτερόλεπτα και κλείνει στη γείωση το γκρι/κόκκινο του μπεκ για 4 χιλιοστά του δευτερολέπτου κάθε δευτερόλεπτο. Συνιστάται να αποσυνδέσετε τη

φίσα 4 διόδων της αντλίας βενζίνης για να ακούσετε την ενεργοποίηση του ρελέ και του ψεκαστήρα. Είναι απαραίτητη η συνέχεια της καλωδίωσης για τη σωστή ενεργοποίηση: δεν παρέχονται ενδείξεις σφάλματος σε περίπτωση μη ενεργοποίησης

NAVIGATOR: ΣΦΑΛΜΑΤΑ

Αριστερό μπεκ **P0201** - βραχυκύκλωμα στο θετικό/βραχυκύκλωμα προς το αρνητικό/κύκλωμα ανοιχτό.

Αιτία σφάλματος

- Αν υπάρχει βραχυκύκλωμα στο θετικό: εντοπίστηκε υπερβολική τάση στο PIN 28 της φίσας ΚΑΦΕ.
- Αν υπάρχει βραχυκύκλωμα προς το αρνητικό: εντοπίστηκε μηδενική τάση.
- Αν το κύκλωμα είναι ανοιχτό: εντοπίστηκε διακοπή

Αναζήτηση βλαβών

- βραχυκύκλωμα στο θετικό: αποσυνδέστε το συνδετήρα του μπεκ, γυρίστε το κλειδί στη θέση ON και ελέγξτε την τάση στο γκρι/κόκκινο καλώδιο: αν υπάρχει τάση αποκαταστήστε την καλωδίωση, εάν δεν υπάρχει τάση αντικαταστήστε το μπεκ.
- βραχυκύκλωμα προς το αρνητικό: αποσυνδέστε το συνδετήρα του μπεκ, βάλτε το κλειδί στη θέση ON και ελέγξτε αν στο γκρι/κόκκινο είναι σε συνέχεια με τη γείωση: αν είναι σε συνέχεια με τη γείωση αποκαταστήστε την καλωδίωση, αν δεν υπάρχει συνέχεια αντικαταστήστε το μπεκ.
- κύκλωμα ανοιχτό: ελέγξτε αν είναι σωστά τα ηλεκτρικά χαρακτηριστικά του εξαρτήματος: αν δεν είναι εντάξει αντικαταστήστε το εξάρτημα, αν είναι εντάξει εφαρμόστε τη διαδικασία ελέγχου της μικρής φίσας της φιλτροθήκης, της φίσας του εξαρτήματος και της φίσας του εγκεφάλου Marelli: αν δεν είναι εντάξει αποκαταστήστε, αν είναι εντάξει ελέγξτε τη συνέχεια του καλωδίου ανάμεσα στο PIN 28 του ΚΑΦΕ συνδετήρα και το PIN - του εξαρτήματος και αποκαταστήστε την καλωδίωση.

NAVIGATOR: ΕΝΕΡΓΟΠΟΙΗΣΕΙΣ

Δεξί μπεκ: λειτουργία 4 χιλιοστά του δευτερολέπτου για 5 φορές

Διεγείρεται το δευτερεύον ρελέ ψεκασμού (n°37 του ηλεκτρικού διαγράμματος, θέση κάτω από το ρεζερβουάρ βενζίνης, δεξιά πλευρά, εμπρόσθια πλευρά της μοτοσικλέτας, στο κουτί ασφαλειών, πρώτο ρελέ αριστερά ξεκινώντας από μπροστά, ΕΛΕΓΞΤΕ ωστόσο το ρελέ μέσω του χρώματος των καλωδίων) και κλείνει το κύκλωμα θέρμανσης στη γείωση για 5 δευτερόλεπτα και κλείνει στη γείωση το μπλε/κόκκινο του μπεκ για 4 χιλιοστά του δευτερολέπτου κάθε δευτερόλεπτο. Συνιστάται να αποσυνδέστε τη φίσα 4 διόδων της αντλίας βενζίνης για να ακούσετε την ενεργοποίηση του ρελέ και του ψεκαστήρα. Είναι απαραίτητη η συνέχεια της καλωδίωσης για τη σωστή ενεργοποίηση: δεν παρέχονται ενδείξεις σφάλματος σε περίπτωση μη ενεργοποίησης

NAVIGATOR: ΣΦΑΛΜΑΤΑ

Δεξί μπεκ **P0202** - βραχυκύκλωμα στο θετικό/βραχυκύκλωμα προς το αρνητικό/κύκλωμα ανοιχτό.

Αιτία σφάλματος

- Αν υπάρχει βραχυκύκλωμα στο θετικό: εντοπίστηκε υπερβολική τάση στο PIN 37 της φίσας ΚΑΦΕ.
- Αν υπάρχει βραχυκύκλωμα προς το αρνητικό: εντοπίστηκε μηδενική τάση.
- Αν το κύκλωμα είναι ανοιχτό: εντοπίστηκε διακοπή

Αναζήτηση βλαβών

- βραχυκύκλωμα στο θετικό: αποσυνδέστε το συνδετήρα του μπεκ, γυρίστε το κλειδί στη θέση ON και ελέγξτε την τάση στο μπλε/κόκκινο καλώδιο: αν υπάρχει τάση αποκαταστήστε την καλωδίωση, εάν δεν υπάρχει τάση αντικαταστήστε το μπεκ.
- βραχυκύκλωμα προς το αρνητικό: αποσυνδέστε το συνδετήρα του μπεκ, βάλτε το κλειδί στη θέση ON και ελέγξτε αν στο μπλε/κόκκινο είναι σε συνέχεια με τη γείωση: αν είναι σε συνέχεια με τη γείωση αποκαταστήστε την καλωδίωση, αν δεν υπάρχει συνέχεια αντικαταστήστε το μπεκ.
- κύκλωμα ανοιχτό: ελέγξτε αν είναι σωστά τα ηλεκτρικά χαρακτηριστικά του εξαρτήματος: αν δεν είναι εντάξει αντικαταστήστε το εξάρτημα, αν είναι εντάξει εφαρμόστε τη διαδικασία ελέγχου της μικρής φίσας της φιλτροθήκης, της φίσας του εξαρτήματος και της φίσας του εγκεφάλου Marelli: αν δεν είναι εντάξει αποκαταστήστε, αν είναι εντάξει ελέγξτε τη συνέχεια του καλωδίου ανάμεσα στο PIN 37 του ΚΑΦΕ συνδετήρα και το PIN - του εξαρτήματος και αποκαταστήστε την καλωδίωση.

Σπείρα

Λειτουργία

Η λειτουργία του είναι να δίνει εντολή στο μπουζί ανάφλεξης προκειμένου να παράγει το σπινθήρα ανάφλεξης καυσίμου.

Λειτουργία/Αρχή λειτουργίας

Με επαγωγική εκκένωση

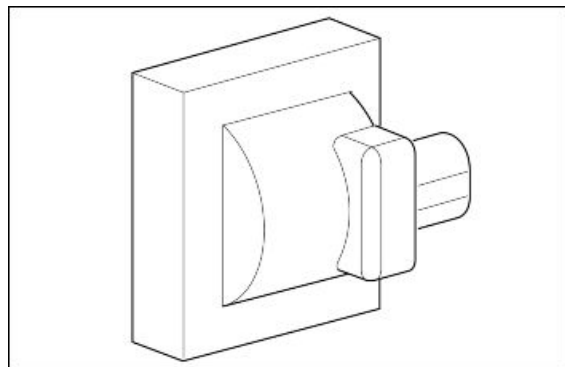
Επίπεδο στο οποίο ανήκει το ηλεκτρικό διάγραμμα: Πηνία και μπεκ

Θέση:

- Μπροστά στο ρεζερβουάρ βενζίνης, αριστερή και δεξιά πλευρά
- φίσα: στα πηνία

Ηλεκτρικά χαρακτηριστικά:

- Αντίσταση πρωτεύοντος τυλίγματος: 550 mΩ ± 10%, σε περίπου 23 °C (73,4 °F).



- Αντίσταση δευτερεύοντος τυλίγματος:
3 ΚΩ ± 10%, σε περίπου 23 °C (73,4 °F).
- Αντίσταση πιπέτας: 5 κΩ.

Pin:

1. Τροφοδοσία + Vbatt
2. Γείωση κυκλώματος:

NAVIGATOR: ΠΑΡΑΜΕΤΡΟΙ

Αβάνς ανάφλεξης αριστερού πηνίου

NAVIGATOR: ΕΝΕΡΓΟΠΟΙΗΣΕΙΣ**Αριστερό πηνίο:**

Διεγείρεται το δευτερεύον ρελέ ψεκασμού (n°37 του ηλεκτρικού διαγράμματος, θέση κάτω από το ρεζερβουάρ βενζίνης, δεξιά πλευρά, εμπρόσθια πλευρά της μοτοσικλέτας, στο κουτί ασφαλειών, πρώτο ρελέ αριστερά ξεκινώντας από μπροστά, ΕΛΕΓΞΤΕ ωστόσο το ρελέ μέσω του χρώματος των καλωδίων) και κλείνει το κύκλωμα θέρμανσης στη γείωση για 5 δευτερόλεπτα και κλείνει στη γείωση το πράσινο/πορτοκαλί καλώδιο του πηνίου για 2 χιλιοστά του δευτερολέπτου κάθε δευτερόλεπτο. Συνιστάται να αποσυνδέσετε τη φίσα 4 διόδων της αντλίας βενζίνης για να ακούσετε την ενεργοποίηση του ρελέ και του ψεκαστήρα. Είναι απαραίτητη η συνέχεια της καλωδίωσης για τη σωστή ενεργοποίηση: δεν παρέχονται ενδείξεις σφάλματος σε περίπτωση μη ενεργοποίησης

NAVIGATOR: ΣΦΑΛΜΑΤΑ

Αριστερό πηνίο P03521 - βραχυκύκλωμα στο θετικό/κύκλωμα ανοιχτό, βραχυκύκλωμα προς το αρνητικό.

Αιτία σφάλματος

- Αν υπάρχει βραχυκύκλωμα στο θετικό: εντοπίστηκε υπερβολική τάση στο PIN 38 της φίσας ΚΑΦΕ.
- Αν το κύκλωμα ανοιχτό, βραχυκύκλωμα προς το αρνητικό: εντοπίστηκε τάση ίση με μηδέν στο PIN 38 της φίσας ΚΑΦΕ.

Αναζήτηση βλαβών

- βραχυκύκλωμα στο θετικό: αποσυνδέστε τη φίσα του πηνίου, βάλτε το κλειδί στη θέση ON, ενεργοποιήστε το πηνίο με το Navigator και ελέγξτε την τάση στο PIN 2 της φίσας: αν υπάρχει τάση αποκαταστήστε την καλωδίωση, αν η τάση είναι = 0 αντικαταστήστε το πηνίο.
- κύκλωμα ανοιχτό, βραχυκύκλωμα προς το αρνητικό: εφαρμόστε τη διαδικασία ελέγχου της φίσας του πηνίου και της φίσας του εγκεφάλου Marelli, αν δεν είναι εντάξει αποκαταστήστε, αν είναι εντάξει ελέγξτε τη συνέχεια του καλωδίου ανάμεσα στο PIN 2 του αισθητήρα πηνίου και το PIN 38 του ΚΑΦΕ συνδετήρα, αν δεν υπάρχει συνέχεια αποκαταστήστε την καλωδίωση, αν υπάρχει συνέχεια, με το κλειδί στη θέση ON, ελέγξτε τη μόνωση του καλωδίου

από τη γείωση (από το συνδετήρα του πηνίου ή της φίσας του εγκεφάλου), αν δεν είναι εντάξει αποκαταστήστε την καλωδίωση.

NAVIGATOR: ΠΑΡΑΜΕΤΡΟΙ

Αβάνς ανάφλεξης δεξιού πηνίου

NAVIGATOR: ΕΝΕΡΓΟΠΟΙΗΣΕΙΣ**Δεξί πηνίο:**

Διεγείρεται το δευτερεύον ρελέ ψεκασμού (n°37 του ηλεκτρικού διαγράμματος, θέση κάτω από το ρεζερβουάρ βενζίνης, δεξιά πλευρά, εμπρός/πίσω πλευρά της μοτοσυκλέτας, στο κουτί ασφαλειών, πρώτο ρελέ αριστερά ξεκινώντας από μπροστά, ΕΛΕΓΞΤΕ ωστόσο το ρελέ μέσω του χρώματος των καλωδίων) και κλείνει το κύκλωμα θέρμανσης στη γείωση για 5 δευτερόλεπτα και κλείνει στη γείωση το γαλάζιο/πράσινο καλώδιο του πηνίου για 2 χιλιοστά του δευτερολέπτου κάθε δευτερόλεπτο. Συνιστάται να αποσυνδέσετε τη φίσα 4 διόδων της αντλίας βενζίνης για να ακούσετε την ενεργοποίηση του ρελέ και του ψεκαστήρα. Είναι απαραίτητη η συνέχεια της καλωδίωσης για τη σωστή ενεργοποίηση: δεν παρέχονται ενδείξεις σφάλματος σε περίπτωση μη ενεργοποίησης

NAVIGATOR: ΣΦΑΛΜΑΤΑ

Δεξί πηνίο P0352 - βραχυκύκλωμα στο θετικό/κύκλωμα ανοιχτό, βραχυκύκλωμα προς το αρνητικό.

Αιτία σφάλματος

- Αν υπάρχει βραχυκύκλωμα στο θετικό: εντοπίστηκε υπερβολική τάση στο PIN 10 της φίσας ΚΑΦΕ.
- Αν το κύκλωμα ανοιχτό, βραχυκύκλωμα προς το αρνητικό: εντοπίστηκε τάση ίση με μηδέν στο PIN 10 της φίσας ΚΑΦΕ.

Αναζήτηση βλαβών

- βραχυκύκλωμα στο θετικό: αποσυνδέστε τη φίσα του πηνίου, βάλτε το κλειδί στη θέση ON, ενεργοποιήστε το πηνίο με το Navigator και ελέγξτε την τάση στο PIN 2 της φίσας: αν υπάρχει τάση αποκαταστήστε την καλωδίωση, αν η τάση είναι = 0 αντικαταστήστε το πηνίο.
- κύκλωμα ανοιχτό, βραχυκύκλωμα προς το αρνητικό: εφαρμόστε τη διαδικασία ελέγχου της φίσας του πηνίου και της φίσας του εγκεφάλου Marelli, αν δεν είναι εντάξει αποκαταστήστε, αν είναι εντάξει ελέγξτε τη συνέχεια του καλωδίου ανάμεσα στο PIN 2 του αισθητήρα πηνίου και το PIN 10 του ΚΑΦΕ συνδετήρα, αν δεν υπάρχει συνέχεια αποκαταστήστε την καλωδίωση, αν υπάρχει συνέχεια, με το κλειδί στη θέση ON, ελέγξτε τη μόνωση του καλωδίου από τη γείωση (από το συνδετήρα του πηνίου ή της φίσας του εγκεφάλου), αν δεν είναι εντάξει αποκαταστήστε την καλωδίωση.

Αισθητήρας πίεσης πετρελαίου μηχανών

Λειτουργία: δείχνει στον πίνακα οργάνων εάν υπάρχει επαρκής πίεση λαδιού 0,35 +/- 0,15 bar (5.1 +/- 2.18 PSI) στον κινητήρα.

Λειτουργία/Αρχή λειτουργίας διακόπτης συνήθως κλειστός. Με πίεση λαδιού ανώτερη από 0,35 +/- 0,15 bar (5.1 +/- 2.18 PSI) κύκλωμα ανοιχτό.

Επίπεδο στο οποίο ανήκει το ηλεκτρικό διάγραμμα: ρεζέρβα βενζίνης και πίεση λαδιού.

Θέση:

- Αισθητήρας: στη μέση του "V" του κινητήρα λίγο μετατοπισμένο αριστερά, κάτω από τη γεννήτρια
- συνδετήρας: στον αισθητήρα

Pin: Τάση 12 V

Ταμπλό

Ανωμαλία αισθητήρα λαδιού DSB 07

Αιτία σφάλματος

- Η ένδειξη ανωμαλίας του αισθητήρα λαδιού εμφανίζεται όταν, με τον κινητήρα σβηστό, εντοπίζεται ότι το κύκλωμα είναι ανοιχτό. Το τεστ εκτελείται μία μόνο φορά με το κλειδί στη θέση ON. Η ένδειξη σφάλματος εμφανίζεται μέσω της λυχνίας και με άναμμα της ενδεικτικής λυχνίας γενικού συναγερμού.

Αναζήτηση βλαβών

- Εφαρμόστε τη διαδικασία ελέγχου του συνδετήρα του αισθητήρα και του συνδετήρα του πίνακα οργάνων PIN 17: αν δεν είναι εντάξει, αποκαταστήστε, αν είναι εντάξει επαληθεύστε τη συνέχεια του μωβ καλωδίου ανάμεσα στο συνδετήρα του αισθητήρα και του PIN 17 του συνδετήρα του πίνακα οργάνων: αν δεν είναι εντάξει αποκαταστήστε την καλωδίωση, αν είναι εντάξει αντικαταστήστε τον αισθητήρα.

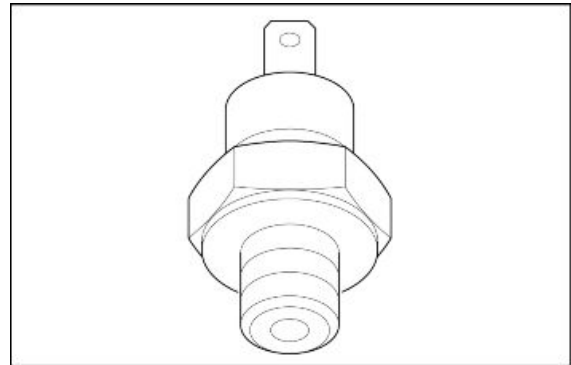
Ανωμαλία πίεσης λαδιού DSB 08

Αιτία σφάλματος

- Η ένδειξη ανωμαλίας του αισθητήρα λαδιού εμφανίζεται όταν, με τον κινητήρα αναμμένο, εντοπίζεται ότι το κύκλωμα είναι κλειστό. Η ένδειξη σφάλματος εμφανίζεται μέσω της λυχνίας και με το άναμμα της ενδεικτικής λυχνίας γενικού συναγερμού.

Αναζήτηση βλαβών

- Αποσυνδέστε το συνδετήρα του αισθητήρα και ελέγξτε τη μόνωση ανάμεσα στη γείωση του μωβ καλωδίου: αν υπάρχει συνέχεια με τη γείωση αποκαταστήστε την καλωδίωση, αν είναι



μονωμένο από τη γείωση αντικαταστήστε το διακόπτη. Αν το σφάλμα παραμένει ελέγξτε με ένα μανόμετρο την πίεση του λαδιού στο κύκλωμα του κινητήρα

Ουδέτερος αισθητήρας

Λειτουργία

Υποδεικνύει στον εγκέφαλο τη θέση του κιβωτίου ταχυτήτων: αν είναι σε νεκρά ή εάν είναι εισηγμένη κάποια ταχύτητα.

Λειτουργία/Αρχή λειτουργίας

Εάν βρίσκεται σε νεκρή ταχύτητα, το κύκλωμα κλείνει σε γείωση: ο εγκέφαλος συνεπώς στέλνει ένα μήνυμα μέσω CAN στον πίνακα οργάνων προκειμένου να ανάψει η ενδεικτική λυχνία νεκρής ταχύτητας.

Επίπεδο στο οποίο ανήκει το ηλεκτρικό διάγραμμα:συναινέσεις για την εκκίνηση

Θέση:

- Αισθητήρας: πίσω/επάνω πλευρά του κιβωτίου ταχυτήτων
- συνδετήρας: στον αισθητήρα

Ηλεκτρικά χαρακτηριστικά:

- Κιβώτιο σε νεκρή ταχύτητα κύκλωμα κλειστό (0 V στο καλώδιο από τον εγκέφαλο στον αισθητήρα/διακόπτη σε συνέχεια).
- Κιβώτιο σε μία ταχύτητα κύκλωμα ανοιχτό (12 V στο καλώδιο από τον εγκέφαλο στον αισθητήρα/διακόπτη ανοιχτό, αντίσταση στο άπειρο)

Pin:

- PIN 1: Τάση 12 V

NAVIGATOR: ΚΑΤΑΣΤΑΣΕΙΣ

Κιβώτιο ταχυτήτων σε νεκρή ταχύτητα

Τιμή παράδειγμα:ναι/όχι

ΔΙΑΓΝΩΣΗ

- Ένδειξη στον πίνακα οργάνων πάντα εισηγμένη ταχύτητα: εφαρμόστε τη διαδικασία ελέγχου της φίσας του εγκεφάλου ψεκασμού και της φίσας του αισθητήρα: αν δεν είναι εντάξει αποκαταστήστε την καλωδίωση, αν είναι εντάξει αποσυνδέστε το συνδετήρα και ελέγξτε, με το κιβώτιο σε νεκρά, τη συνέχεια στη γείωση του ακροδέκτη στην πλευρά του αισθητήρα: αν δεν υπάρχει αντικαταστήστε τον αισθητήρα (αφού ελέγξτε τη συνέχεια της καλωδίωσης στην πλευρά του αισθητήρα και τη σωστή μηχανική θέση), αν υπάρχει ελέγξτε τη συνέχεια του καλωδίου ανάμεσα στο συνδετήρα του αισθητήρα και το PIN 23 του ΚΑΦΕ συνδετήρα: αν δεν υπάρχει συνέχεια αποκαταστήστε την καλωδίωση, εάν υπάρχει συνέχεια αντικαταστήστε τον πίνακα οργάνων στην περίπτωση που η συμπεριφορά του οχήματος είναι σωστή (εκκίνηση του κινητήρα με το κιβώτιο ταχυτήτων σε νεκρή ταχύτητα αλλά με την ενδεικτική λυχνία νεκρής ταχύτητας σβηστή) ή αντικαταστήστε τον εγκέφαλο εάν η συμπεριφορά του

οχήματος δεν είναι η αναμενόμενη (δεν εκκινείται ο κινητήρας με το κιβώτιο ταχυτήτων σε νεκρή ταχύτητα).

- Ένδειξη στον πίνακα οργάνων πάντα σε νεκρή ταχύτητα: αποσυνδέστε τους ακροδέκτες του αισθητήρα και ε[αληθεύστε αν το PIN προς τον αισθητήρα, με εισηγμένη ταχύτητα, εμφανίζει συνέχεια με τη γείωση: εάν υπάρχει συνέχεια αντικαταστήστε τον αισθητήρα, εάν είναι απομονωμένο από τη γείωση σημαίνει ότι υπάρχει βραχυκύκλωμα στη γείωση του πράσινου/μαύρου καλωδίου που πηγαίνει από το PIN 1 του αισθητήρα στο PIN 23 του ΚΑΦΕ συνδετήρα: αποκαταστήστε την καλωδίωση.

Αισθητήρας μοχλών συμπλεκτών

Λειτουργία

Δείχνει στον εγκέφαλο τη θέση της μανέτας συμπλέκτη.

Λειτουργία/Αρχή λειτουργίας

Εάν είναι εισηγμένη ταχύτητα αλλά ο συμπλέκτης είναι πατημένος, δηλαδή το κύκλωμα είναι κλειστό, επιτρέπεται η εκκίνηση του οχήματος.

Επίπεδο στο οποίο ανήκει το ηλεκτρικό διάγραμμα: Συναινέσεις για την εκκίνηση

Θέση:

- Αισθητήρας: κάτω από τη μανέτα του συμπλέκτη
- συνδετήρας: στον αισθητήρα

Ηλεκτρικά χαρακτηριστικά:

- Συμπλέκτης πατημένος: κύκλωμα κλειστό (συνέχεια)
- Συμπλέκτης ελεύθερος: κύκλωμα ανοιχτό (άπειρη αντίσταση)

Pin:

1. Τάση 12 V
2. Γείωση

NAVIGATOR: ΚΑΤΑΣΤΑΣΕΙΣ

Συμπλέκτης

Τιμή παράδειγμα: Ναι/Όχι

Οι καταστάσεις που συνήθως εμφανίζονται είναι Ναι/Όχι

ΔΙΑΓΝΩΣΗ

Αναζήτηση βλαβών:

- Ένδειξη στο Navigator πάντα No: ελέγξτε τη σωστή τοποθέτηση των καλωδίων στον αισθητήρα και τη σωστή σύνδεση των καλωδίων στους ακροδέκτες, εάν δεν είναι εντάξει αποκαταστήστε την καλωδίωση, εάν είναι εντάξει αποσυνδέστε τους δύο ακροδέκτες του αισθητήρα και ελέγξτε, με το κλειδί στη θέση ON, τη συνέχεια στη γείωση του PIN 2 (πλευρά καλωδίωσης): εάν δεν υπάρχει αποκαταστήστε την καλωδίωση, εάν υπάρχει αντικαταστήστε τον αισθητήρα. Ελέγξτε τη συνέχεια του καφέ/μωβ καλωδίου ανάμεσα στο PIN 1 του

αισθητήρα και το PIN 33 του ΜΠΛΕ συνδετήρα στην πλευρά της καλωδίωσης: εάν δεν υπάρχει αποκαταστήστε την καλωδίωση, εάν υπάρχει αντικαταστήστε τον αισθητήρα. Ελέγξτε με το κλειδί στη θέση ON ότι στο PIN 33 του ΜΠΛΕ συνδετήρα, στην πλευρά του εγκεφάλου, υπάρχουν 12 Volt

- Ένδειξη στο Navigator πάντα Si: αποσυνδέστε τους ακροδέκτες από τον αισθητήρα και ελέγξτε αν ο αισθητήρας, με το συμπλέκτη ελεύθερο, παρουσιάζει συνέχεια ανάμεσα στα δύο PIN: εάν υπάρχει συνέχεια αντικαταστήστε τον αισθητήρα, εάν το κύκλωμα είναι ανοιχτό σημαίνει ότι υπάρχει βραχυκύκλωμα στη γείωση του καφέ/μωβ καλωδίου που πηγαίνει από το PIN 1 του αισθητήρα στο PIN 33 του ΜΠΛΕ συνδετήρα: αποκαταστήστε την καλωδίωση

Δευτερεύων αισθητήρας στάσεων

Λειτουργία

Δείχνει στον εγκέφαλο τη θέση του πλαϊνού σταντ.

Λειτουργία/Αρχή λειτουργίας

Εάν είναι εισηγμένη ταχύτητα και το σταντ ανοιχτό, συνεπώς με το κύκλωμα ανοιχτό, ο εγκέφαλος εμποδίζει την εκκίνηση ή σβήνει τον κινητήρα εάν περιστρέφεται.

Επίπεδο στο οποίο ανήκει το ηλεκτρικό διάγραμμα:συναινέσεις για την εκκίνηση

Θέση:

- Αισθητήρας: στην πλάκα στήριξης του πλαϊνού σταντ
- συνδετήρας: αριστερή πλευρά, κοντά στη μίζα

Ηλεκτρικά χαρακτηριστικά:

- Σταντ κλειστό: κύκλωμα κλειστό (συνέχεια)
- Σταντ ανοιχτό: κύκλωμα ανοιχτό (άπειρη αντίσταση)

Pin:

1. Γείωση
2. Τάση 12 V (καφέ, αριστερή πλευρά)

NAVIGATOR: ΚΑΤΑΣΤΑΣΕΙΣ

Πλαϊνό σταντ

Τιμή παράδειγμα:κλειστό/ανοιχτό

ΔΙΑΓΝΩΣΗ

- Ένδειξη στο Navigator πάντα ΑΝΟΙΧΤΟ: εφαρμόστε τη διαδικασία ελέγχου της φίσας του αισθητήρα του σταντ και της φίσας του εγκεφάλου: αν δεν είναι εντάξει αποκαταστήστε, αν είναι εντάξει αποσυνδέστε τους δύο ακροδέκτες και ελέγξτε τη συνέχεια με τη γείωση του PIN 1 (μπλε/πράσινο στην πλευρά καλωδίωσης): αν δεν υπάρχει αποκαταστήστε την καλωδίωση, αν υπάρχει ελέγξτε τη συνέχεια του πράσινου/καφέ καλωδίου: αν δεν είναι εντάξει αποκαταστήστε την καλωδίωση, αν είναι εντάξει αντικαταστήστε τον αισθητήρα.

- Ένδειξη στο Navigator πάντα ΚΛΕΙΣΤΟ: αποσυνδέστε τους ακροδέκτες από τον αισθητήρα και ελέγξτε αν ο αισθητήρας, με το σταντ ανοιχτό, παρουσιάζει συνέχεια ανάμεσα στα δύο PIN: εάν υπάρχει συνέχεια αντικαταστήστε τον αισθητήρα, εάν το κύκλωμα είναι ανοιχτό σημαίνει ότι υπάρχει βραχυκύκλωμα στη γείωση του καφέ/πράσινο (πλευρά καλωδίωσης) που πηγαίνει από το PIN 2 του αισθητήρα στο PIN 38 του ΜΠΛΕ συνδετήρα: αποκαταστήστε την καλωδίωση.

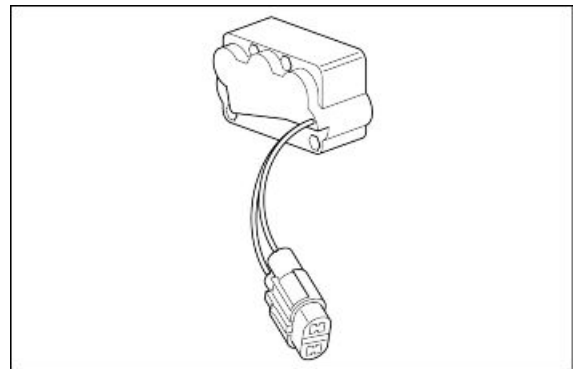
Αισθητήρας γωνίας τράπεζας

Λειτουργία

δείχνει στον εγκέφαλο τη θέση του οχήματος:

Λειτουργία/Αρχή λειτουργίας

Όταν ο αισθητήρας βρίσκεται σε αναποδογυρισμένη θέση κλείνει το κύκλωμα γείωσης: ο εγκέφαλος Magelli εντοπίζοντας αυτή τη γείωση απενεργοποιεί το κύκλωμα της αντλίας καυσίμου και το κύκλωμα εκκίνησης του κινητήρα, μέσω του ρελέ ψεκασμού.



Επίπεδο στο οποίο ανήκει το ηλεκτρικό διάγραμμα: Συναινέσεις για την εκκίνηση

Θέση:

- Αισθητήρας: κάτω από τη σέλα στη δεξιά πλευρά
- συνδετήρας: κοντά στον αισθητήρα

Ηλεκτρικά χαρακτηριστικά:

- Κάθετος αισθητήρας: κύκλωμα ανοιχτό (αντίσταση 62 kohm)
- Αισθητήρας αναποδογυρισμένος: κύκλωμα κλειστό (αντίσταση μικρότερη από 0,5 kohm)

Pin:

1. Τάση 12 V
2. Γείωση

NAVIGATOR: ΚΑΤΑΣΤΑΣΕΙΣ

Αισθητήρας πτώσης

Τιμή παράδειγμα: Κανονικός / Tip over

ΔΙΑΓΝΩΣΗ

- Ένδειξη στο Navigator πάντα Κανονικό, ακόμα και αναποδογυρίζοντας το όχημα: αποσυνδέστε τη φίσα και ελέγξτε με τον αισθητήρα αναποδογυρισμένο αν υπάρχει συνέχεια ανάμεσα στα δύο PIN του αισθητήρα: αν δεν υπάρχει αντικαταστήστε τον αισθητήρα, εάν υπάρχει εφαρμόστε τη διαδικασία ελέγχου του συνδετήρα, εάν δεν είναι εντάξει αποκαταστήστε την καλωδίωση, εάν είναι εντάξει ελέγξτε τη συνέχεια στη γείωση του PIN 2: αν δεν υπάρχει αποκαταστήστε την καλωδίωση, εάν υπάρχει ελέγξτε με το κλειδί στη θέση ON, εάν υπάρχει τάση 12 V στο PIN 1, εάν δεν υπάρχει εφαρμόστε τη διαδικασία ελέγχου της φίσας του εγκεφάλου Marelli (PIN 35 συνδετήρας ΜΠΛΕ).
- Ένδειξη στο Navigator πάντα Tip over: αποσυνδέστε τη φίσα και ελέγξτε με τον αισθητήρα κάθετα αν υπάρχει συνέχεια ανάμεσα στα δύο PIN του αισθητήρα: εάν υπάρχει αντικαταστήστε τον αισθητήρα, εάν δεν υπάρχει σημαίνει ότι, με το κλειδί στη θέση ON, δεν υπάρχει η τάση 12 V στο PIN 1: αποκαταστήστε την καλωδίωση που θα παρουσιάζει βραχυκύκλωμα στη γείωση του ροζ/κίτρινου καλωδίου

Αισθητήρας θερμοκρασίας αέρα - επιτροπή οργάνων

Λειτουργία

Δείχνει στον πίνακα οργάνων τη θερμοκρασία του εξωτερικού αέρα

Λειτουργία/Αρχή λειτουργίας

Αισθητήρας τύπου NTC (αισθητήρας με αντίσταση αντιστρόφως μεταβλητή με τη θερμοκρασία).

Επίπεδο στο οποίο ανήκει το ηλεκτρικό διάγραμμα: αισθητήρες θερμοκρασίας

Θέση:

- Αισθητήρας: κάτω από τον πίνακα οργάνων
- συνδετήρας: κάτω από τον πίνακα οργάνων

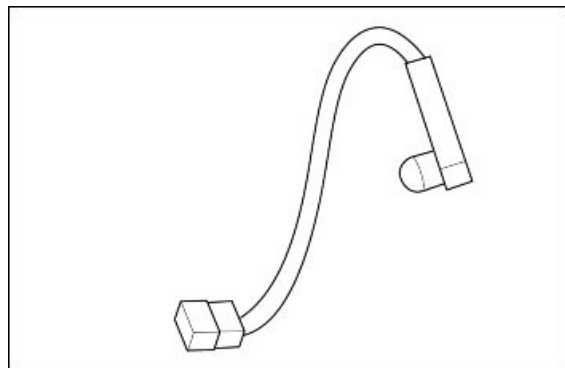
Ηλεκτρικά χαρακτηριστικά:

- Αντίσταση σε 0 °C (32 °F) 32,5 kOhm +/- 5%
- Αντίσταση σε 25 °C (77 °F) 10,0 kOhm +/- 5%

Pin:

1. Τάση 5 V
2. Γείωση

Πίνακας οργάνων



Αισθητήρας θερμοκρασίας αέρα DSB 06

Αιτία σφάλματος

- Η ένδειξη ανωμαλίας του αισθητήρα λαδιού εμφανίζεται όταν εντοπιστεί ότι το κύκλωμα του αισθητήρα είναι ανοιχτή ή ότι υπάρχει βραχυκύκλωμα στο θετικό.

Αναζήτηση βλαβών

- Εφαρμόστε τη διαδικασία ελέγχου της φίσας του αισθητήρα και της φίσας του πίνακα οργάνων (PIN 10 και 18): αν δεν είναι εντάξει, αποκαταστήστε, αν είναι εντάξει επαληθεύστε τη συνέχεια του ροζ καλωδίου ανάμεσα στο συνδετήρα του αισθητήρα και του PIN 10 της φίσας του πίνακα οργάνων: αν δεν είναι εντάξει αποκαταστήστε την καλωδίωση, εάν είναι εντάξει επαληθεύστε τη σωστή αντίσταση του αισθητήρα: αν δεν είναι εντάξει, αντικαταστήστε τον αισθητήρα, αν είναι εντάξει επαληθεύστε τη συνέχεια του καφέ/μαύρου καλωδίου ανάμεσα στο συνδετήρα του αισθητήρα και του PIN 18 της φίσας του πίνακα οργάνων: εάν δεν είναι εντάξει αποκαταστήστε την καλωδίωση, αν είναι εντάξει επαληθεύστε, με το κλειδί στη θέση ON, η παρουσία τάσης στο PIN 1 της φίσας του αισθητήρα: αν δεν υπάρχει αντικαταστήστε τον πίνακα, εάν υπάρχει περίπου 12 V αποκαταστήστε την καλωδίωση (υπάρχει βραχυκύκλωμα στη μπαταρία), εάν υπάρχει τάση 5 V συνδέστε μία αντίσταση 10 kohm στο PIN 1 της φίσας του αισθητήρα και στη γείωση του οχήματος: αν, με το κλειδί στη θέση ON, η μετρημένη τάση ανάντη στην αντίσταση μειώνεται αντικαταστήστε τον πίνακα οργάνων, εάν συνεχίζει να είναι περίπου 5 V αποκαταστήστε το ροζ καλώδιο (υπάρχει βραχυκύκλωμα στο + 5 V)

Σημειώσεις

Σε περίπτωση βραχυκυκλώματος στη γείωση που εντοπίστηκε στο PIN 10 της φίσας του πίνακα οργάνων, στην οθόνη εμφανίζεται η ένδειξη στο τέλος της κλίμακας 60 °C (140 °F) της θερμοκρασίας αέρα.

Επαληθεύστε την μόνωση από τη γείωση του ροζ καλωδίου από το συνδετήρα του αισθητήρα: αν συνδέεται με τη γείωση αποκαταστήστε την καλωδίωση, αν είναι μονωμένο από τη γείωση επαληθεύστε τη σωστή αντίσταση του αισθητήρα: αν δεν είναι εντάξει αντικαταστήστε τον αισθητήρα, αν είναι εντάξει αντικαταστήστε τον πίνακα οργάνων.

Διακόπτης RUN/STOP (Έναρξη/Παύση)

Λειτουργία

Δείχνει στον εγκέφαλο εάν υπάρχει θέληση από τον οδηγό ο κινητήρας να μπορεί να εκκινηθεί ή να διατηρηθεί σε περιστροφή.

Λειτουργία/Αρχή λειτουργίας

Αν θέλετε να σβήσετε τον κινητήρα ή εάν δεν θέλετε να εκκινηθεί, ο διακόπτης πρέπει να είναι ανοιχτός δηλαδή ο εγκέφαλος Marelli δεν πρέπει να δεχθεί τάση στο PIN 27, φίσσα ΜΠΛΕ.

Επίπεδο στο οποίο ανήκει το ηλεκτρικό διάγραμμα: Συναινέσεις για την εκκίνηση

Θέση:

- δεξιός διακόπτης φώτων
- φίσα: δεξιά πλευρά κοντά στο πηνίο.

Ηλεκτρικά χαρακτηριστικά:

- θέση STOP: κύκλωμα ανοιχτό:
- θέση RUN: κύκλωμα κλειστό (συνέχεια)

PIN:

- γαλάζιο/πορτοκαλί καλώδιο: 0V αν το engine kill είναι σε STOP, 12V αν το engine kill είναι σε RUN,
- Κόκκινο/μαύρο καλώδιο: Τάση 12 V

NAVIGATOR: ΚΑΤΑΣΤΑΣΕΙΣ**Διακόπτης Run/Stop**

Τιμή παράδειγμα:Run/Stop

ΔΙΑΓΝΩΣΗ

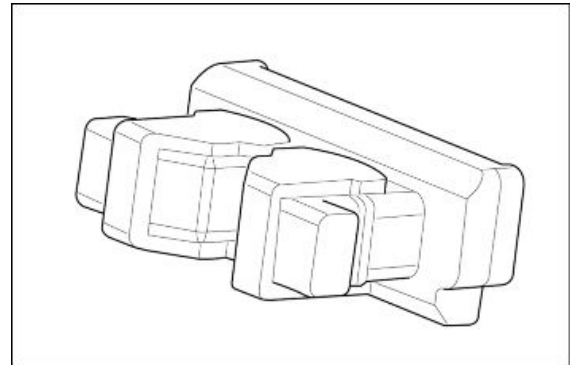
- Ένδειξη στο Navigator πάντα STOP: αποσυνδέστε τη φίσα και ελέγξτε με το διακόπτη στη θέση RUN αν υπάρχει συνέχεια προς το διακόπτη των δύο καλωδίων πράσινο/πορτοκαλί και γκρι/κίτρινο (πλευρά αισθητήρα): αν δεν υπάρχει αντικαταστήστε τον αισθητήρα, αν υπάρχει εφαρμόστε τη διαδικασία ελέγχου της φίσας, εάν δεν είναι εντάξει αποκαταστήστε την καλωδίωση, εάν είναι εντάξει επαληθεύστε με το κλειδί στη θέση ON την παρουσία τάσης στο κόκκινο/μαύρο (πλευρά καλωδίωσης): αν δεν υπάρχει αποκαταστήστε την καλωδίωση, αν υπάρχει ελέγξτε τη μόνωση από τη γείωση του γαλάζιου/πορτοκαλί καλωδίου (πλευρά καλωδίωσης): εάν υπάρχει συνέχεια με τη γείωση αποκαταστήστε την καλωδίωση, εάν είναι εντάξει βάλτε το κλειδί στη θέση OFF και εφαρμόστε τη διαδικασία ελέγχου της φίσας ΜΠΛΕ και τη συνέχεια του γαλάζιου/πορτοκαλί καλωδίου ανάμεσα στη συγκεκριμένη φίσα και το PIN 27 της φίσας ΜΠΛΕ: αν δεν είναι εντάξει αποκαταστήστε την καλωδίωση, αν είναι εντάξει αντικαταστήστε τον εγκέφαλο Marelli.
- Ένδειξη στο Navigator πάντα RUN: αποσυνδέστε τη φίσα και επαληθεύστε με το διακόπτη στη θέση STOP αν υπάρχει συνέχεια ανάμεσα στα δύο καλώδια του διακόπτη (πλευρά αισθητήρα): αν υπάρχει αντικαταστήστε το διακόπτη, αν δεν υπάρχει σημαίνει ότι, με το κλειδί στη θέση ON, το γαλάζιο/πορτοκαλί καλώδιο είναι βραχυκυκλωμένο προς το θετικό: αποκαταστήστε την καλωδίωση.

Ακροδέκτες

ECU**Pin καφέ φίσας**

Pin Υπηρεσία

- 1 Δεν χρησιμοποιείται
- 2 Δεν χρησιμοποιείται
- 3 Σήμα ποτενσιόμετρου αναμμ.
- 4 Δεν χρησιμοποιείται
- 5 Σήμα θερμοκρασίας κινητήρα
- 6 Δεν χρησιμοποιείται
- 7 Δεν χρησιμοποιείται
- 8 Δεν χρησιμοποιείται
- 9 Βηματικός κινητήρας (+)
- 10 Έλεγχος πηνίου δεξιού κυλίνδρου
- 11 Δεν χρησιμοποιείται
- 12 Δεν χρησιμοποιείται
- 13 Δεν χρησιμοποιείται
- 14 Σήμα θερμοκρασίας αέρα
- 15 Δεν χρησιμοποιείται
- 16 Δεν χρησιμοποιείται
- 17 Βηματικός κινητήρας (+)
- 18 Βηματικός κινητήρας (-)
- 19 Βηματικός κινητήρας (-)
- 20 Τροφοδοσία 5V (αισθητήρες NTC)
- 21 Δεν χρησιμοποιείται
- 22 Δεν χρησιμοποιείται
- 23 Σήμα ουδέτερου αισθητήρα
- 24 Δεν χρησιμοποιείται
- 25 Σήμα αισθητήρα στροφών κινητήρα
- 26 Δεν χρησιμοποιείται
- 27 Δεν χρησιμοποιείται
- 28 Έλεγχος μπεκ αριστερού κυλίνδρου
- 29 Αρνητικό ποτενσιόμετρου αναμμ.
- 30 Δεν χρησιμοποιείται
- 31 Δεν χρησιμοποιείται
- 32 Τροφοδοσία ποτενσιόμετρου αναμμ.
- 33 Δεν χρησιμοποιείται



34 Καλώδιο αντιπαρεμβολών αισθητήρα στροφών

35 Σήμα αισθητήρα στροφών κινητήρα

36 Δεν χρησιμοποιείται

37 Έλεγχος μπεκ δεξιού κυλίνδρου

38 Έλεγχος πηνίου αριστερού κυλίνδρου

Pin μπλε φίσας

Pin Υπηρεσία

1 Έλεγχος ρελέ εκκίνησης pin 85

2 Δεν χρησιμοποιείται

3 Δεν χρησιμοποιείται

4 Τροφοδοσία προστατευόμενη από τον πίνακα οργάνων

5 Δεν χρησιμοποιείται

6 Έλεγχος δευτερεύοντος ρελέ pin 86

7 Γραμμή immobilizer

8 Δεν χρησιμοποιείται

9 Δεν χρησιμοποιείται

10 Δεν χρησιμοποιείται

11 Έλεγχος αρνητικού αισθητήρα οξυγόνου

12 Δεν χρησιμοποιείται

13 Δεν χρησιμοποιείται

14 Δεν χρησιμοποιείται

15 Δεν χρησιμοποιείται

16 Γραμμή K (διάγνωση)

17 Τροφοδοσία κύριου ρελέ

18 Δεν χρησιμοποιείται

19 Δεν χρησιμοποιείται

20 Γραμμή CAN - H (ccm/ταμπλό)

21 Δεν χρησιμοποιείται

22 Σήμα αισθητήρα οξυγόνου

23 Δεν χρησιμοποιείται

24 Είσοδος σήματος ταχύτητας οχήματος

25 Δεν χρησιμοποιείται

26 Δεν χρησιμοποιείται

27 Είσοδος σήματος "στοπ κινητήρα"

28 Είσοδος σήματος εκκίνησης

29 Γραμμή CAN - L (ccm/ταμπλό)

30 Δεν χρησιμοποιείται

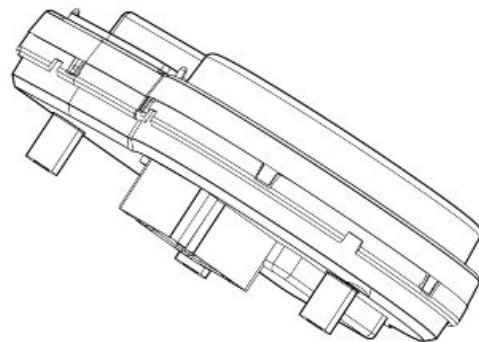
- 31 Δεν χρησιμοποιείται
- 32 Τροφοδοσία αισθητήρα οξυγόνου
- 33 Σήμα αισθητήρα συμπλέκτη
- 34 Δεν χρησιμοποιείται
- 35 Σήμα αισθητήρα πτώσης
- 36 Δεν χρησιμοποιείται
- 37 Δεν χρησιμοποιείται
- 38 Σήμα αισθητήρα πλαϊνού σταντ

Ταμπλό

Η διαμόρφωση των pin του συνδετήρα με ΓΚΡΙ σώμα είναι η εξής:

PIN ΥΠΗΡΕΣΙΑ

- 1. +ΚΛΕΙΔΙ
- 2 ΧΕΙΡΙΣΤΗΡΙΟ ΔΕΞΙΟΥ ΦΛΑΣ
- 3 ΕΙΣΟΔΟΣ ΜΕΓΑΛΗΣ ΣΚΑΛΑΣ ΦΩΤΩΝ
- 4 -
- 5 ΠΡΟΒΟΛΕΙΣ ΟΜΙΧΛΗΣ ΟΝ (ΠΡΟΑΙΡΕΤΙΚΟ)
- 6 ΓΡΑΜΜΗ Κ
- 7 -
- 8 ΧΕΙΡΙΣΤΗΡΙΟ - ΡΥΘΜΙΣΗ
- 9 ΑΙΣΘΗΤΗΡΑΣ ΣΤΑΘΜΗΣ ΒΕΝΖΙΝΗΣ
- 10 ΑΙΣΘΗΤΗΡΑΣ ΘΕΡΜΟΚΡΑΣΙΑΣ ΑΕΡΑ
- 11 + ΜΠΑΤΑΡΙΑ
- 12 ΧΕΙΡΙΣΤΗΡΙΟ ΦΛΑΣ ΑΡΙΣΤΕΡΟ
- 13 -
- 14 -
- 15 -
- 16 ΓΕΝΙΚΗ ΓΕΙΩΣΗ
- 17 ΕΙΣΟΔΟΣ ΑΙΣΘΗΤΗΡΑ ΠΙΕΣΗΣ ΛΑΔΙΟΥ
- 18 ΓΕΙΩΣΗ ΑΙΣΘΗΤΗΡΩΝ
- 19 ΓΕΝΙΚΗ ΓΕΙΩΣΗ (ΠΡΟΑΙΡΕΤΙΚΟ)
- 20 ΓΕΝΙΚΗ ΓΕΙΩΣΗ (ΠΡΟΑΙΡΕΤΙΚΟ)



Η διαμόρφωση των pin του συνδετήρα με ΜΑΥΡΟ σώμα είναι η εξής:

PIN ΥΠΗΡΕΣΙΑ

21 + ΜΠΑΤΑΡΙΑ

22 ΕΝΕΡΓΟΠΟΙΗΣΗ ΑΡΙΣΤΕΡΟΥ ΦΛΑΣ ΕΜΠΡΟΣ

- 23 ΕΝΕΡΓΟΠΟΙΗΣΗ ΠΙΣΩ ΑΡΙΣΤΕΡΟΥ ΦΛΑΣ
 - 24 ΚΕΡΑΙΑ 1
 - 25 ΕΝΕΡΓΟΠΟΙΗΤΗΣ ΘΕΡΜΑΙΝΟΜΕΝΩΝ ΧΕΙΡΟΛΑΒΩΝ ΑΡΙΣΤΕΡΑ (ΠΡΟΑΙΡΕΤΙΚΟ)
 - 26 CAN H
 - 27 ΕΝΤΟΛΗ - ΕΠΑΝΑΦΟΡΑ
 - 28 ΕΝΕΡΓΟΠΟΙΗΣΗ ΡΕΛΕ ΦΩΤΩΝ
 - 29 LED ΣΥΝΑΓΕΡΜΟΥ (+12v)
 - 30 ΕΝΤΟΛΗ - DOWN
 - 31 + ΜΠΑΤΑΡΙΑ
 - 32 ΕΝΕΡΓΟΠΟΙΗΣΗ ΔΕΞΙΟΥ ΦΛΑΣ ΕΜΠΡΟΣ
 - 33 ΕΝΕΡΓΟΠΟΙΗΣΗ ΠΙΣΩ ΔΕΞΙΟΥ ΦΛΑΣ
 - 34 ΚΕΡΑΙΑ 2
 - 35 ΕΝΕΡΓΟΠΟΙΗΤΗΣ ΘΕΡΜΑΙΝΟΜΕΝΩΝ ΧΕΙΡΟΛΑΒΩΝ ΔΕΞΙΑ (ΠΡΟΑΙΡΕΤΙΚΟ)
 - 36 CAN L
 - 37 ΧΕΙΡΙΣΤΗΡΙΟ ΑΛΑΡΜ
 - 38 -
 - 39 ABS (ΠΡΟΑΙΡΕΤΙΚΟ)
 - 40 ΕΝΤΟΛΗ - UP
-

Περιεχόμενα

Κινητήρας από το όχημα

KIN OX

Αποσυναρμολόγηση σιλανσιέ κομπλέ

Για να προχωρήσετε στην αφαίρεση του κινητήρα πρέπει προηγουμένως να κάνετε τις παρακάτω ενέργειες:

- Τοποθετήστε το όχημα στο κεντρικό σταντ.
- Σταθεροποιήστε την πίσω πλευρά του οχήματος με ιμάντες συνδεδεμένους σε ένα παλάγκο.
- Σταθεροποιήστε το μπροστινό τμήμα του οχήματος με ιμάντες δεμένους στο τιμόνι και στερεωμένους στον πάγκο εργασίας.
- Αφαιρέστε την εξάτμιση, το πιρούνι μαζί με τον καρδανικό σύνδεσμο, το ρεζερβουάρ καυσίμου και το πίσω αμορτισέρ.

βλέπετε επίσης

[Εξάτμιση](#)
[Αφαίρεση](#)

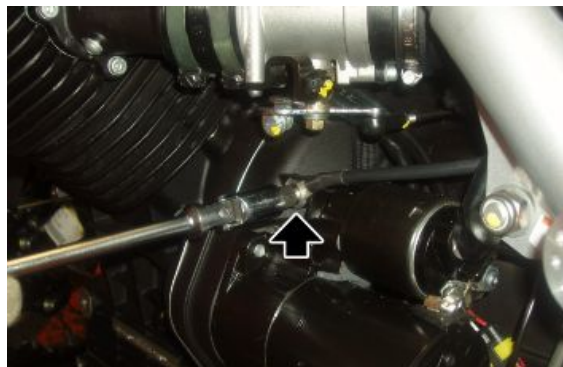
[Ρεζερβουάρ](#)
[Αποσυναρμολόγηση](#)

Αποσυναρμολόγηση κινητήρα από το όχημα

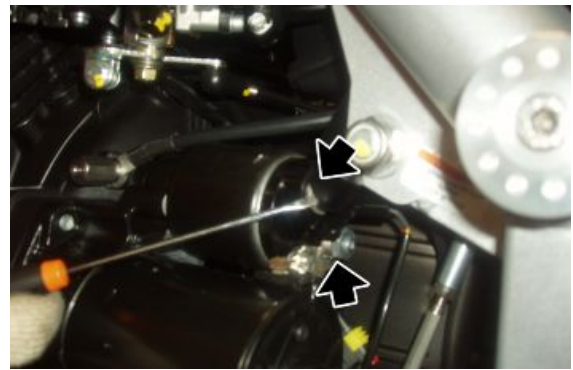
- Αποσυνδέστε τις μπουζόπιπες.
- Ξεβιδώστε και αφαιρέστε τις τρεις βίδες και μετατοπίστε το κυλινδράκι ελέγχου του συμπλέκτη
- Μπλοκάρτε το κυλινδράκι χρησιμοποιώντας ένα σφιχτήρα προκειμένου να αποφύγετε τη διαρροή λαδιού.



- Αφαιρέστε το προστατευτικό της μίζας.
- Ξεβιδώστε και αφαιρέστε το πειράκι.
- Αποσυνδέστε τα καλώδια γείωσης.



- Αποσυνδέστε τους συνδετήρες της μίζας.



- Αποσυνδέστε το συνδετήρα του αισθητήρα του σταντ και ελευθερώστε τον από τους σφιχτήρες.



- Τραβήξτε το σωληνάκι εξαέρωσης λαδιού κιβωτίου ταχυτήτων.



- Αποσυνδέστε το συνδετήρα του αισθητήρα νεκρής ταχύτητας.



- Αποσυνδέστε τους συνδετήρες της κόρνας.



- Ενεργώντας και από τις δύο πλευρές ξεβιδώστε και αφαιρέστε τη βίδα στερέωσης του ψυγείου λαδιού στο πλαίσιο.



- Ξεσφίξτε το σφιχτήρα και βγάλτε το σωληνάκι λαδιού από το ρεζερβουάρ blow-by.

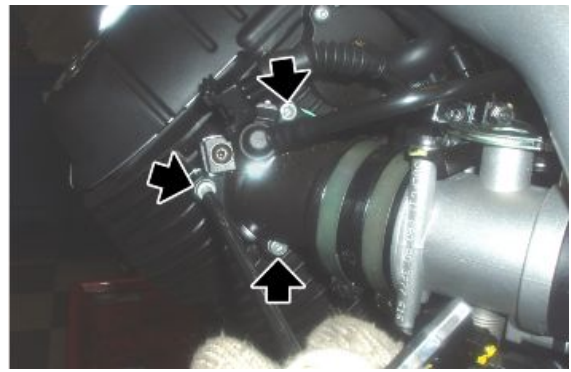
- Ενεργώντας και από τις δύο πλευρές, αποσυνδέστε το σφιχτήρα και βγάλτε το σωλήνα εξαέρωσης του κινητήρα.



- Ενεργώντας και από τις δύο πλευρές αποσυνδέστε τους συνδετήρες των μπεκ



- Ενεργώντας και από τις δύο πλευρές ξεβιδώστε και αφαιρέστε τις τρεις βίδες των πολλαπλών εισαγωγής.
- Φυλάξτε την τσιμούχα.



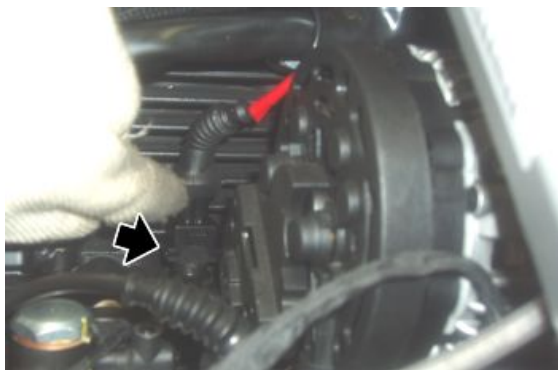
- Αποσυνδέστε τους συνδετήρες του εναλλάκτη.



- Αποσυνδέστε το συνδετήρα του αισθητήρα θερμοκρασίας κινητήρα.



- Αποσυνδέστε το συνδετήρα του αισθητήρα πίεσης λαδιού κινητήρα.



- Αποσυνδέστε το συνδετήρα του αισθητήρα στροφών.



- Αφαιρέστε την καρίνα κάτω από το κάρτερ λαδιού.
- Στηρίξτε το όχημα με το καβαλέτο στήριξης του κινητήρα.
- Ξεβιδώστε και αφαιρέστε τις βίδες στερέωσης των πλακών του κεντρικού σταντ
- Αφαιρέστε το κεντρικό σταντ.



- Ενεργώντας και από τις δύο πλευρές, ξεβιδώστε και αφαιρέστε τη βίδα εμπρός και φυλάξτε τη ροδέλα.



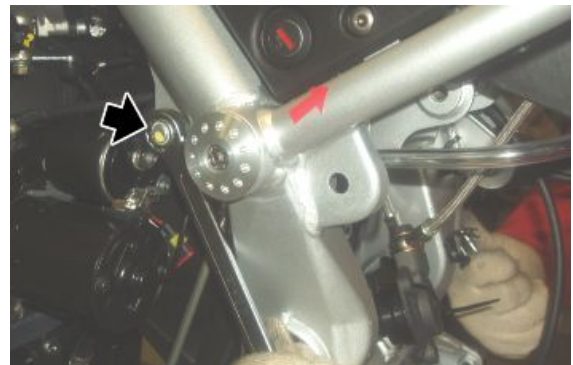
- Ενεργώντας και από τις δύο πλευρές, ξεβιδώστε και αφαιρέστε το παξιμάδι επάνω στερέωσης του κινητήρα στο εσωτερικό του πλαισίου.



- Ξεβιδώστε και αφαιρέστε το κάτω παξιμάδι στερέωσης του κινητήρα και φυλάξτε τη ροδέλα.
- Αφαιρέστε τον κάτω πείρο και φυλάξτε τη ροδέλα.



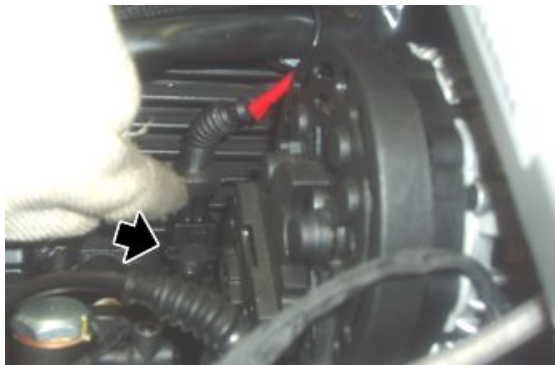
- Ξεβιδώστε και αφαιρέστε το επάνω παξιμάδι στερέωσης κινητήρα και φυλάξτε τη ροδέλα.
- Αφαιρέστε τον επάνω πείρο φυλάγοντας τη ροδέλα.



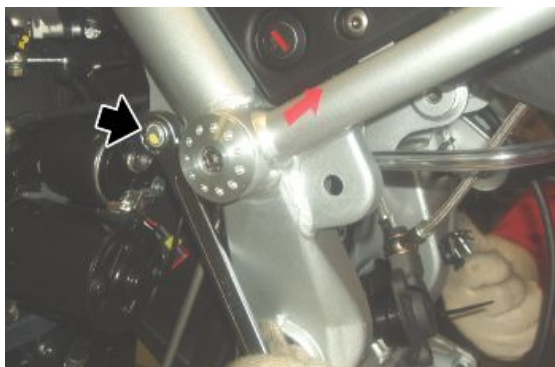
- Κατεβάστε εντελώς τον κινητήρα.
- Σηκώστε το πίσω τμήμα του οχήματος.
- Απαγκιστρώστε τους εμπρόσθιους ιμάντες.
- Στηρίζοντας το πίσω τμήμα του οχήματος, αφαιρέστε το πλαίσιο από τον κινητήρα.

Τοποθέτηση κινητήρα στο το όχημα

- Τοποθετήστε το πλαίσιο της μοτοσυκλέτας πάνω στον κινητήρα μαζί με το κιβώτιο ταχυτήτων
- Σταθεροποιήστε από πίσω το πλαίσιο με ιμάντες συνδεδεμένους σε ένα παλάγκο.
- Σταθεροποιήστε το μπροστινό τμήμα του οχήματος με ιμάντες δεμένους στο τιμόνι και στερεωμένους στον πάγκο εργασίας.
- Σηκώστε τον κινητήρα ώστε να τοποθετηθεί στη θέση του.
- Συνδέστε το συνδετήρα του αισθητήρα πίεσης λαδιού κινητήρα.



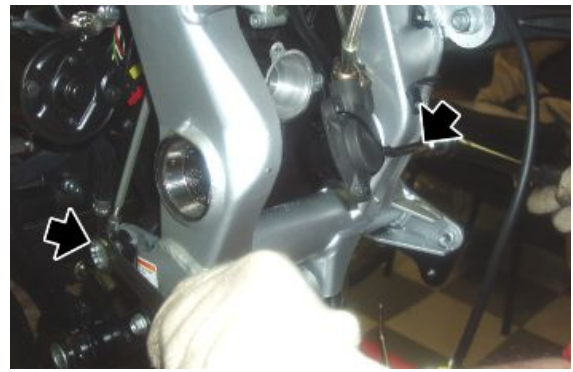
- Ενεργώντας από την αριστερή πλευρά, εισάγετε τον επάνω πείρο του κινητήρα μαζί με τη ροδέλα.
- Τοποθετήστε, από την αντίθετη πλευρά, τη ροδέλα και βιδώστε το παξιμάδι.



- Ενεργώντας και από τις δύο πλευρές, τοποθετήστε τις ροδέλες και βιδώστε χωρίς να σφίξετε τη βίδα.



- Ενεργώντας από την αριστερή πλευρά, εισάγετε τον κάτω πείρο του κινητήρα μαζί με τη ροδέλα.
- Τοποθετήστε, από την αντίθετη πλευρά, τη ροδέλα και σφίξτε το παξιμάδι.



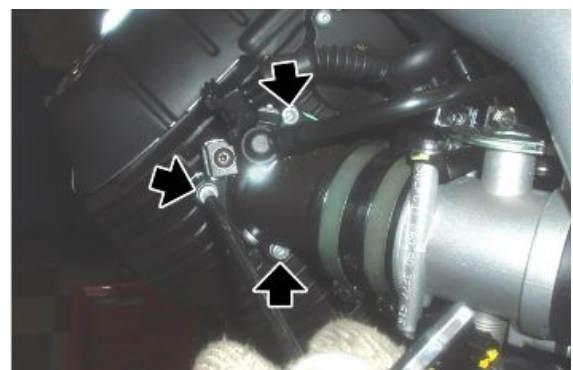
- Ενεργώντας και από τις δύο πλευρές, σφίξτε το παξιμάδι επάνω στερέωσης του κινητήρα στο εσωτερικό του πλαισίου.



- Τοποθετήστε το κεντρικό σταντ.
- Ενεργώντας και από τις δύο πλευρές, σφίξτε τις βίδες στερέωσης των πλακών του κεντρικού σταντ.
- Αφαιρέστε το καβαλέτο στήριξης του κινητήρα κάτω από το κάρτερ λαδιού.



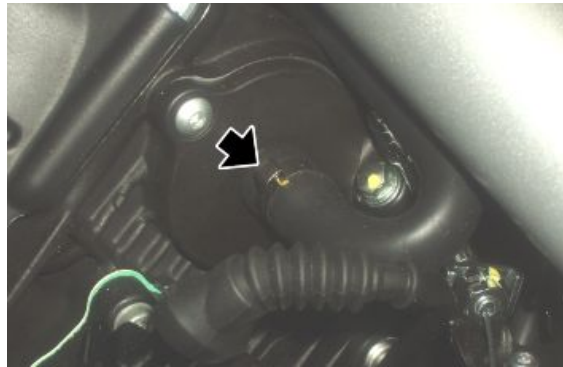
- Ενεργώντας και από τις δύο πλευρές, τοποθετήστε την πολλαπλή εισαγωγής βάζοντας μια φλάντζα ανάμεσα στην πολλαπλή και την κεφαλή.
- Σταθεροποιήστε την πολλαπλή εισαγωγής με τις τρεις βίδες.



- Συνδέστε το συνδετήρα του αισθητήρα του σταντ και στερεώστε το στο πλαίσιο με καινούργιους σφιχτήρες.



- Τοποθετήστε το σωλήνα εξαέρωσης λαδιού και στερεώστε τον με έναν καινούργιο σφιχτήρα.



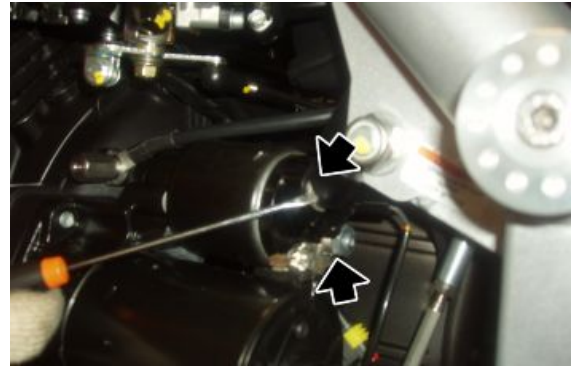
- Τοποθετήστε το σωληνάκι εξαέρωσης λαδιού κιβωτίου ταχυτήτων.



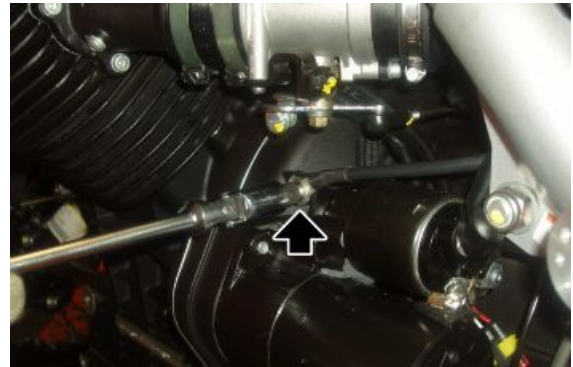
- Τοποθετήστε το κυλινδράκι ελέγχου συμπλέκτη.
- Σφίξτε τις δύο βίδες.



- Συνδέστε τους συνδετήρες της μίζας.



- Συνδέστε τα καλώδια γείωσης και σφίξτε το πειράκι.
- Τοποθετήστε το προστατευτικό της μίζας.
- Σφίξτε τις βίδες.



- Συνδέστε το συνδετήρα του αισθητήρα νεκρής ταχύτητας.



- Συνδέστε τους συνδετήρες του εναλλακτήρα.

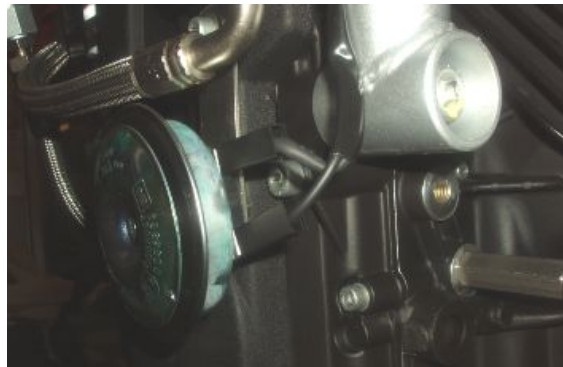




- Συνδέστε το συνδετήρα του αισθητήρα στροφών.



- Συνδέστε τους συνδετήρες της κόρνας.



- Συνδέστε το συνδετήρα του αισθητήρα θερμοκρασίας κινητήρα.



- Τοποθετήστε το ψυγείο λαδιού.
- Σφίξτε τις δύο βίδες.



- Τοποθετήστε το πιρούνι μαζί με τον καρδανικό σύνδεσμο και τον πίσω τροχή.
- Ενεργώντας και από τις δύο πλευρές συνδέστε τους συνδετήρες των μπεκ
- Ρυθμίστε το διάκενο των καλωδίων γκαζιού
- Ενεργώντας και από τις δύο πλευρές, συνδέστε τη μπουζόπιπα.
- Τοποθετήστε το ρεζερβουάρ καυσίμου
- Τοποθετήστε τη σέλα.
- Τοποθετήστε ολόκληρη την εξάτμιση.



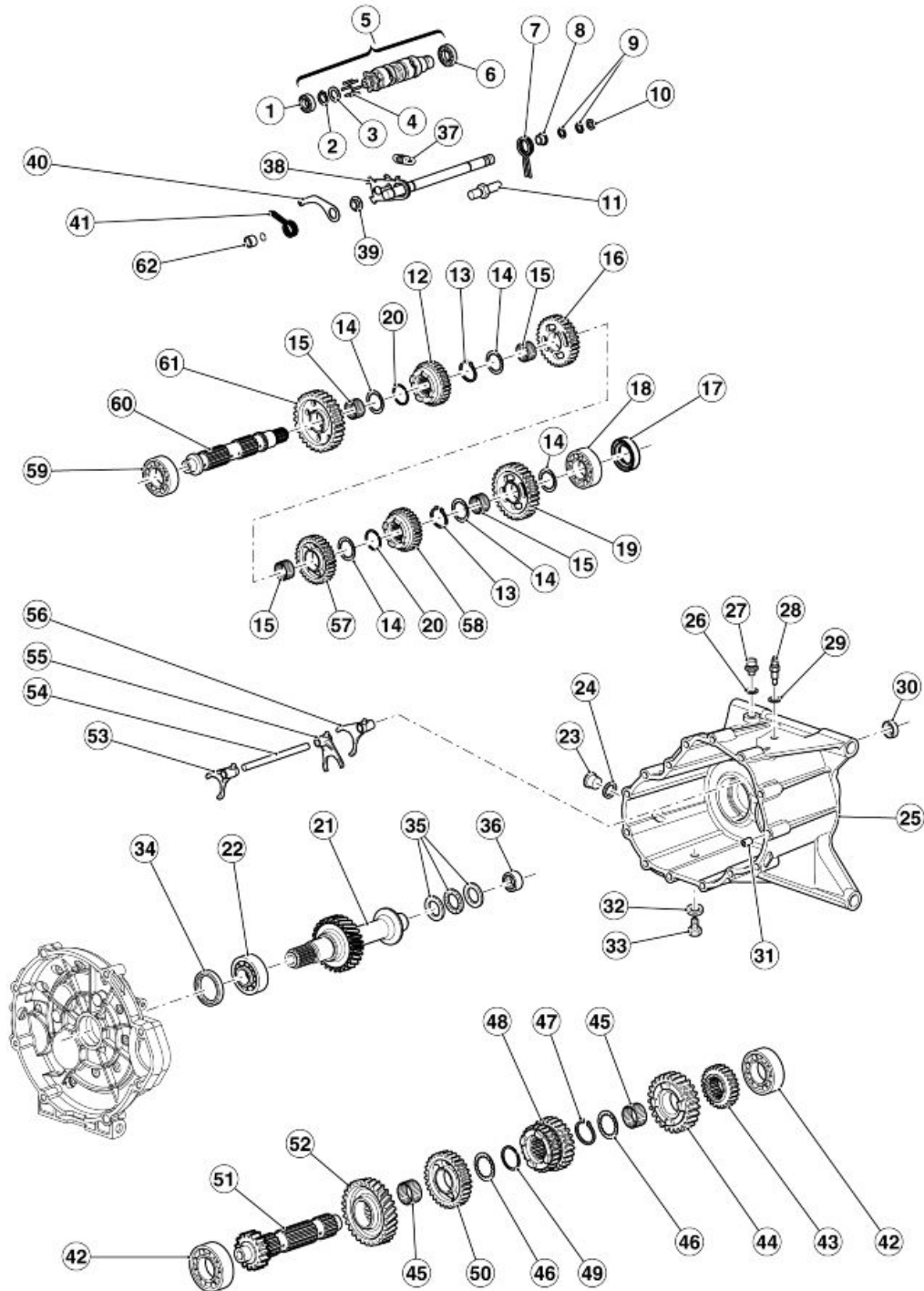
Περιεχόμενα

Κινητήρας

KIV

Κιβώτιο ταχυτήτων

Σχέδιο



Υπόμνημα:

1. Ένσφαιρο έδρανο

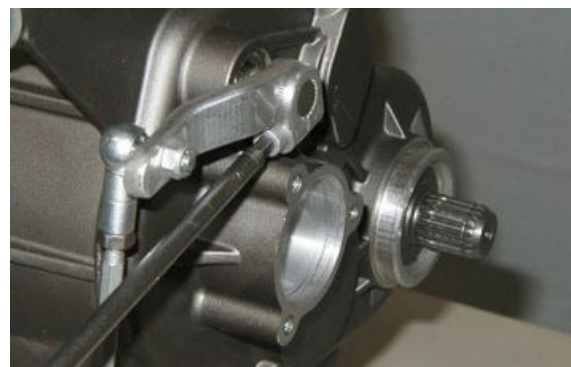
2. Ελαστικός δακτύλιος
3. Πάχος
4. Πειράκι
5. Δεσμοδρομικό σύστημα κομπλέ
6. Ένσφαιρο έδρανο
7. Ελατήριο
8. Αποστάτης
9. Ελαστικός δακτύλιος
10. Ράουλο
11. Πείρος αγκίστρωσης
12. Γρανάζι
13. Ελαστικός δακτύλιος
14. Ροδέλα ασφαλείας (γκρόβερ)
15. Έδρανο με ράουλα
16. Γρανάζι
17. Δακτύλιος στεγανότητας
18. Ένσφαιρο έδρανο
19. Γρανάζι
20. Ελαστικός δακτύλιος
21. Άξονας συμπλέκτη
22. Ένσφαιρο έδρανο
23. Τάπα λαδιού
24. Ροδέλα
25. Κιβώτιο ταχυτήτων
26. Φλάντζα αλουμινίου
27. Τάπα εξαέρωσης
28. Αισθητήρας νεκρής ταχύτητας
29. Τσιμούχα
30. Δακτύλιος στεγανότητας
31. Δακτύλιος
32. Τσιμούχα
33. Τάπα αποστράγγισης λαδιού
34. Δακτύλιος στεγανότητας
35. Ωστικό έδρανο
36. Έδρανο με ράουλα
37. Ελατήριο
38. Πλήρης προεπιλογέας
39. Δακτύλιος

- 40.Μοχλός Index
- 41.Ελατήριο
- 42.Ένσφαιρο έδρανο
- 43.Γρανάζι
- 44.Γρανάζι
- 45.Έδρανο με ράουλα
- 46.Ροδέλα ασφαλείας (γκρόβερ)
- 47.Ελαστικός δακτύλιος
- 48.Γρανάζι
- 49.Ελαστικός δακτύλιος
- 50.Γρανάζι
- 51.Πρωτεύων άξονας
- 52.Γρανάζι μετάδοσης
- 53.Φουρκέτα (5° - 1°)
- 54.Άξονας φουρκέτας
- 55.Φουρκέτα (3° - 4°)
- 56.Φουρκέτα (2° - 4°)
- 57.Γρανάζι
- 58.Γρανάζι
- 59.Ένσφαιρο έδρανο
- 60.Δευτερεύων άξονας
- 61.Γρανάζι
- 62.Αποστάτης

Κιβώτιο ταχυτήτων

Αφαίρεση του κιβωτίου ταχυτήτων

- Αφαιρέστε τη μίζα.
- Βεβαιωθείτε ότι το κιβώτιο ταχυτήτων βρίσκεται σε νεκρή ταχύτητα.
- Ξεβιδώστε και αφαιρέστε τη βίδα και βγάλτε το μοχλό ταχυτήτων.



- Ξεβιδώστε και αφαιρέστε την τάπα πλήρωσης λαδιού του κιβωτίου ταχυτήτων.



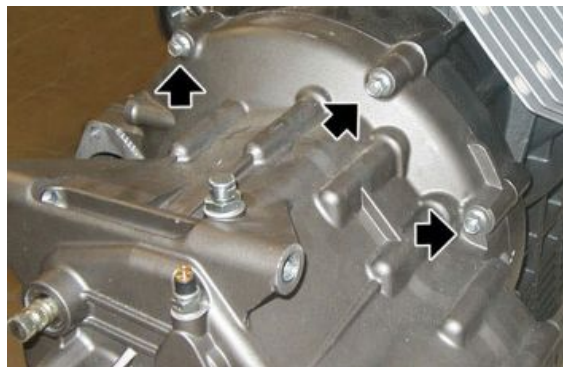
- Τοποθετήστε ένα δοχείο κατάλληλης χωρητικότητας από κάτω, ξεβιδώστε και αφαιρέστε την τάπα προκειμένου να αδειάσει όλο το λάδι του κιβωτίου ταχυτήτων.



- Ξεσφίξτε το ρακόρ του σωλήνα λαδιού στο κάρτερ και περιστρέψτε το



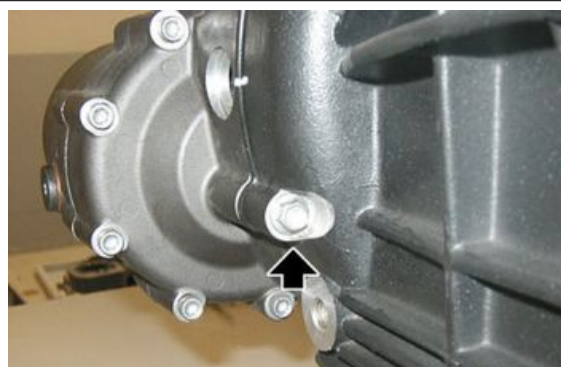
- Ξεβιδώστε και αφαιρέστε τις τρεις βίδες.



- Ξεβιδώστε και αφαιρέστε τις δύο βίδες.



- Ξεβιδώστε και αφαιρέστε τη βίδα.



- Αφαιρέστε το κιβώτιο ταχυτήτων.



βλέπετε επίσης

[Αφαίρεση μίζας](#)
[Αντικατάσταση](#)

Αξονες κιβωτίων ταχυτήτων

Αποσύνθεση του κιβωτίου ταχυτήτων

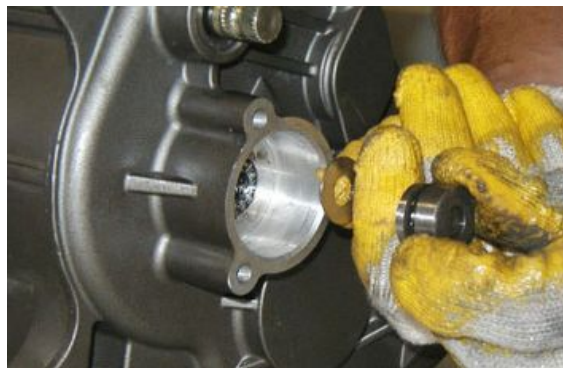
- Αφαιρέστε το κιβώτιο ταχυτήτων.



- Ξεβιδώστε και αφαιρέστε τη ντίζα του χιλιομετρητή και φυλάξτε τη ροδέλα που παραμένει στο εσωτερικό του κιβωτίου.



- Τραβήξτε από την εξωτερική πλευρά τον κύλινδρο ώθησης και φυλάξτε το δακτύλιο (o-ring) και τη ροδέλα.



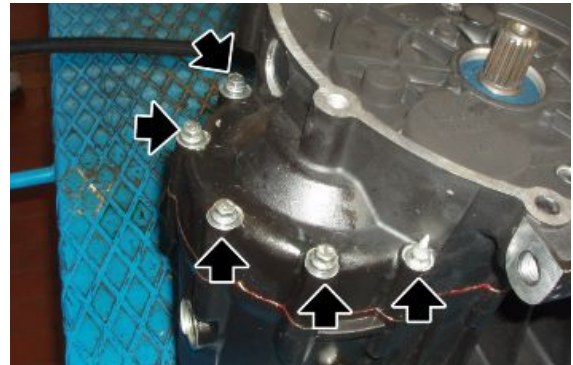
- Αφαιρέστε το έδρανο το ωστικό έδρανο και το δίσκο.



- Βγάλτε τη ράβδο μαζί με τους οδηγούς



- Ξεβιδώστε και αφαιρέστε τις πέντε εξωτερικές βίδες.



- Τοποθετήστε το κιβώτιο ταχυτήτων στο ειδικό εργαλείο στήριξης του κιβωτίου και σε μία μέγγενη.

Ειδικά Εργαλεία

05.90.25.30 Βάση κουτιού κιβωτίου ταχυτήτων

- Ξεβιδώστε και αφαιρέστε τις εννέα εσωτερικές βίδες.



- Ανοίξτε το κιβώτιο ταχυτήτων χρησιμοποιώντας το ειδικό εργαλείο.

Ειδικά Εργαλεία

05.91.25.30 Άνοιγμα κιβωτίου ταχυτήτων





- Εάν είναι απαραίτητο αφαιρέστε τα έδρανα από το κιβώτιο ταχυτήτων.



- Ελευθερώστε το ελατήριο.



- Πιέζοντας ελαφρά τον επιλογέα, τραβήξτε έξω το ολόκληρο τον ωστικό μοχλό.
- Χρησιμοποιήστε λάστιχα για να δεσμεύσετε το σύστημα αξόνων του κιβωτίου ταχυτήτων και αφαιρέστε ολόκληρο το σύστημα.



- Αφού τοποθετήσετε τους άξονες του κιβωτίου ταχυτήτων σε έναν πάγκο, αφαιρέστε τα λάστιχα προσεκτικά.
- Χωρίστε τους άξονες και σημαδέψτε τις φουρκέτες πριν από τη συναρμολόγηση.



- Τραβήξτε έξω τις φουρκέτες και τον άξονα.





- Αν κρίνεται ότι είναι απαραίτητο αντικαταστήστε τα έδρανα και αφαιρέστε τον άξονα από το συμπλέκτη.



βλέπετε επίσης

[Αφαίρεση του κιβωτίου ταχυτήτων](#)

Αφαίρεση του αρχικού άξονα

- Αφαιρέστε τον πρωτεύοντα άξονα.
- Ενεργήστε στον πρωτεύοντα άξονα από την πλευρά του γριναζιού δεύτερης ταχύτητας.



- Αφαιρέστε το γριναζί της δεύτερης ταχύτητας φυλάγοντας το έδρανο κύλισης.



- Αφαιρέστε το γρανάζι της έκτης ταχύτητας και φυλάξτε τη ροδέλα ασφαλείας (γκρόβερ).



- Αφαιρέστε τον ελαστικό δακτύλιο.



- Αφαιρέστε το γρανάζι της τρίτης και τέταρτης ταχύτητας.



- Αφαιρέστε τον ελαστικό δακτύλιο και φυλάξτε τη ροδέλα ασφαλείας (γκρόβερ).



- Αφαιρέστε το γρανάζι της πέμπτης ταχύτητας και φυλάξτε το έδρανο κύλησης.



- Θερμάνετε με έναν κατάλληλο θερμαντήρα τον άξονα και αφαιρέστε το ελικοειδές γρανάζι μετάδοσης.



Αφαίρεση του δευτεροβάθμιου άξονα

- Αφαιρέστε τον δευτερεύοντα άξονα.
- Ενεργήστε από την πλευρά αυλάκωσης τους δευτερεύοντα άξονα.



- Αφαιρέστε τη ροδέλα ασφαλείας (γκρόβερ).



- Αφαιρέστε το γρανάζι δεύτερης ταχύτητας και φυλάξτε το έδρανο κύλησης και τη ροδέλα ασφαλείας (γκρόβερ).



- Αφαιρέστε τον ελαστικό δακτύλιο.



- Αφαιρέστε το γρανάζι της έκτης ταχύτητας.



- Αφαιρέστε τον ελαστικό δακτύλιο και φυλάξτε τη ροδέλα ασφαλείας (γκρόβερ).



- Αφαιρέστε το γρανάζι της τέταρτης ταχύτητας και φυλάξτε το έδρανο κύλησης.



- Αφαιρέστε το γρανάζι τρίτης ταχύτητας και φυλάξτε το έδρανο κύλησης και τη ροδέλα ασφαλείας (γκρόβερ).



- Αφαιρέστε τον ελαστικό δακτύλιο.



- Αφαιρέστε το γρανάζι της πέμπτης ταχύτητας.



- Αφαιρέστε τον ελαστικό δακτύλιο, τη ροδέλα ασφαλείας (γκρόβερ) και τραβήξτε το γρανάζι πρώτης ταχύτητας κρατώντας το έδρανο κύλησης.
- Αν είναι απαραίτητο, αφαιρέστε το έδρανο.



βλέπετε επίσης

[Αποσύνθεση του κιβωτίου ταχυτήτων](#)

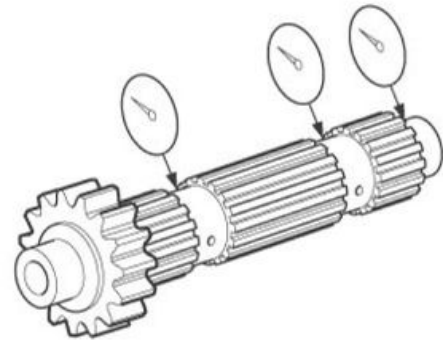
Έλεγχος του αρχικού άξονα

Μετρήστε με ένα μικρόμετρο και μία διάταξη κεντραρίσματος, την ομοαξονικότητα του πρωτεύοντα άξονα και εάν δεν συμφωνεί με τις προδιαγραφές, αντικαταστήστε.

Τεχνικά χαρακτηριστικά

Όριο ομοαξονικότητας άξονα.

0,08 mm (0,0031 in)



Ελέγξτε αν υπάρχουν σημάδια και φθορά στα γρανάζια μετάδοσης και ενδεχομένως αντικαταστήστε τα ελαττωματικά γρανάζια.

Ελέγξτε αν υπάρχουν ραγίσματα, ζημιά ή σημάδια φθοράς στα δόντια εμπλοκής των γραναζιών και ενδεχομένως αντικαταστήστε αυτά που είναι ελαττωματικά.

Ελέγξτε την κίνηση των γραναζιών μετάδοσης και εάν δεν είναι κανονική αντικαταστήστε το τμήμα που παρουσιάζει πρόβλημα.

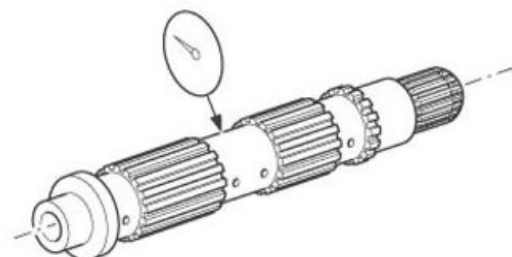
Έλεγχος του δευτεροβάθμιου άξονα

Μετρήστε με ένα μικρόμετρο και μία διάταξη κεντραρίσματος, την ομοαξονικότητα του δευτερεύοντα άξονα και εάν δεν συμφωνεί με τις προδιαγραφές, αντικαταστήστε.

Τεχνικά χαρακτηριστικά

Όριο ομοαξονικότητας άξονα.

0,08 mm (0,0031 in)



Ελέγξτε αν υπάρχουν σημάδια και φθορά στα γρανάζια μετάδοσης και ενδεχομένως αντικαταστήστε τα ελαττωματικά γρανάζια.

Ελέγξτε αν υπάρχουν ραγίσματα, ζημιά ή σημάδια φθοράς στα δόντια εμπλοκής των γραναζιών και ενδεχομένως αντικαταστήστε αυτά που είναι ελαττωματικά.

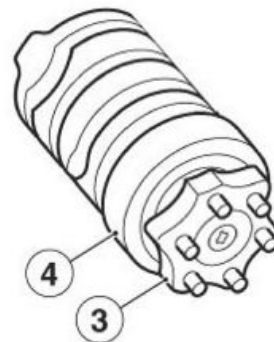
Ελέγξτε την κίνηση των γραναζιών μετάδοσης και εάν δεν είναι κανονική αντικαταστήστε το τμήμα που παρουσιάζει πρόβλημα.

Έλεγχος δεσμοδρομικού

Ελέγξτε αν υπάρχει ζημιά, χαρακώσεις ή φθορά στο ταμπόρο του κιβωτίου ταχυτήτων και ενδεχομένως αντικαταστήστε το δεσμοδρομικό σύστημα.

Ελέγξτε αν υπάρχει ζημιά, χαρακώσεις ή φθορά στο τμήμα του δεσμοδρομικού «3» και ενδεχομένως αντικαταστήστε.

Ελέγξτε αν υπάρχει ζημιά, και σημάδια στο έδρανο του δεσμοδρομικού «4» και ενδεχομένως αντικαταστήστε το δεσμοδρομικό.

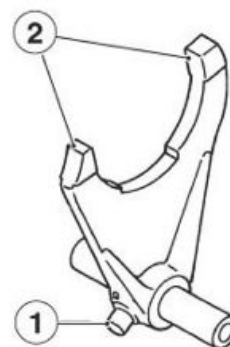


Έλεγχος των δικράνων

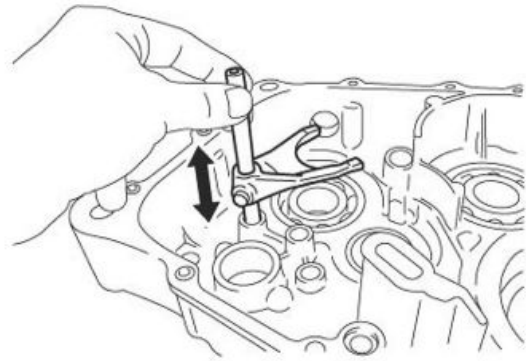
ΣΗΜΕΙΩΣΗ

Η ΠΑΡΑΚΑΤΩ ΔΙΑΔΙΚΑΣΙΑ ΕΦΑΡΜΟΖΕΤΑΙ ΣΕ ΟΛΕΣ ΤΙΣ ΦΟΥΡΚΕΤΕΣ ΤΟΥ ΚΙΒΩΤΙΟΥ ΤΑΧΥΤΗΤΩΝ.

- Ελέγξτε αν υπάρχει ζημιά, παραμορφώσεις ή σημάδια φθοράς στο κυλινδράκι του έκκεντρου της φουρκέτας του κιβωτίου ταχυτήτων «1» και στο δόντι τις φουρκέτας «2».
- Ενδεχομένως αντικαταστήστε τη φουρκέτα.



- Ελέγξτε την κίνηση της φουρκέτας του κιβωτίου ταχυτήτων και εάν δεν είναι κανονική αντικαταστήστε τη φουρκέτα.



βλέπετε επίσης

[Αποσύνθεση του κιβωτίου ταχυτήτων](#)

Εγκατάσταση του αρχικού άξονα

ΣΗΜΕΙΩΣΗ

ΓΙΑ ΤΗΝ ΕΠΑΝΑΣΥΝΑΡΜΟΛΟΓΗΣΗ, ΑΚΟΛΟΥΘΗΣΤΕ ΤΙΣ ΙΔΙΕΣ ΟΔΗΓΙΕΣ ΟΠΩΣ ΚΑΙ ΓΙΑ ΤΗΝ ΑΠΟΣΥΝΑΡΜΟΛΟΓΗΣΗ, ΕΝΕΡΓΩΝΤΑΣ ΜΕ ΑΝΤΙΣΤΡΟΦΗ ΣΕΙΡΑ ΚΑΙ ΑΛΛΑΖΟΝΤΑΣ ΟΛΟΥΣ ΤΟΥΣ ΔΑΚΤΥΛΙΟΥΣ ΣΤΕΓΑΝΟΤΗΤΑΣ ΚΑΙ ΤΙΣ ΡΟΔΕΛΕΣ ΑΣΦΑΛΕΙΑΣ ΠΟΥ ΑΦΑΙΡΕΣΑΤΕ.

βλέπετε επίσης

[Αφαίρεση του αρχικού άξονα](#)

Εγκατάσταση του δευτεροβάθμιου άξονα

ΣΗΜΕΙΩΣΗ

ΓΙΑ ΤΗΝ ΕΠΑΝΑΣΥΝΑΡΜΟΛΟΓΗΣΗ, ΑΚΟΛΟΥΘΗΣΤΕ ΤΙΣ ΙΔΙΕΣ ΟΔΗΓΙΕΣ ΟΠΩΣ ΚΑΙ ΓΙΑ ΤΗΝ ΑΠΟΣΥΝΑΡΜΟΛΟΓΗΣΗ, ΕΝΕΡΓΩΝΤΑΣ ΜΕ ΑΝΤΙΣΤΡΟΦΗ ΣΕΙΡΑ ΚΑΙ ΑΛΛΑΖΟΝΤΑΣ ΟΛΟΥΣ ΤΟΥΣ ΔΑΚΤΥΛΙΟΥΣ ΣΤΕΓΑΝΟΤΗΤΑΣ ΚΑΙ ΤΙΣ ΡΟΔΕΛΕΣ ΑΣΦΑΛΕΙΑΣ ΠΟΥ ΑΦΑΙΡΕΣΑΤΕ.

βλέπετε επίσης

[Αφαίρεση του δευτεροβάθμιου άξονα](#)

Συγκέντρωση του κιβωτίου ταχυτήτων

ΣΗΜΕΙΩΣΗ

ΓΙΑ ΤΗΝ ΕΠΑΝΑΣΥΝΑΡΜΟΛΟΓΗΣΗ, ΑΚΟΛΟΥΘΗΣΤΕ ΤΙΣ ΙΔΙΕΣ ΟΔΗΓΙΕΣ ΟΠΩΣ ΚΑΙ ΓΙΑ ΤΗΝ ΑΠΟΣΥΝΑΡΜΟΛΟΓΗΣΗ, ΕΝΕΡΓΩΝΤΑΣ ΜΕ ΑΝΤΙΣΤΡΟΦΗ ΣΕΙΡΑ ΚΑΙ ΑΛΛΑΖΟΝΤΑΣ ΟΛΟΥΣ ΤΟΥΣ ΔΑΚΤΥΛΙΟΥΣ ΣΤΕΓΑΝΟΤΗΤΑΣ ΚΑΙ ΤΙΣ ΡΟΔΕΛΕΣ ΑΣΦΑΛΕΙΑΣ ΠΟΥ ΑΦΑΙΡΕΣΑΤΕ.

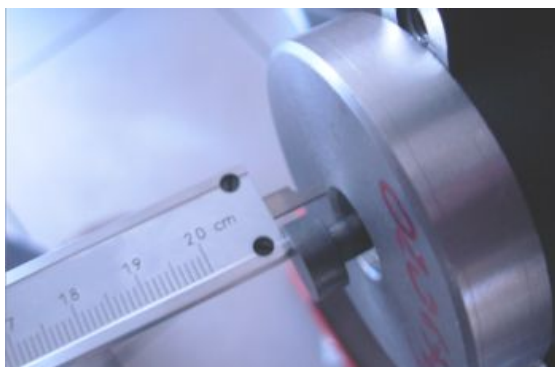
Σε περίπτωση αντικατάστασης του συμπλέκτη πρέπει να προχωρήσετε σε μέτρηση του μήκους της ράβδου ελέγχου συμπλέκτη προκειμένου να χρησιμοποιήσετε τη σωστή ράβδο.

Για την μέτρηση προχωρήστε με τον ακόλουθο τρόπο:

- Τοποθετήστε ένα νέο συμπλέκτη στον άξονα του κινητήρα.



- Τοποθετήστε στο κιβώτιο ταχυτήτων το ποτηράκι ελέγχου του συμπλέκτη.
- Τοποθετήστε το κιβώτιο ταχυτήτων στο μπλοκ του κινητήρα.
- Εισάγετε στο κιβώτιο ταχυτήτων το εργαλείο για τον προσδιορισμό του μήκους της ράβδου ελέγχου του συμπλέκτη..
- Μετρήστε με ένα όργανο μέτρησης βάθους την προεξοχή της ράβδου (βλέπε φωτογραφία).
- Με βάση την τιμή μέτρησης επιλέξτε από τον πίνακα που ακολουθεί τη σωστή ράβδο.



Ειδικά Εργαλεία

020678Y Εργαλείο ελέγχου ράβδου συμπλέκτη

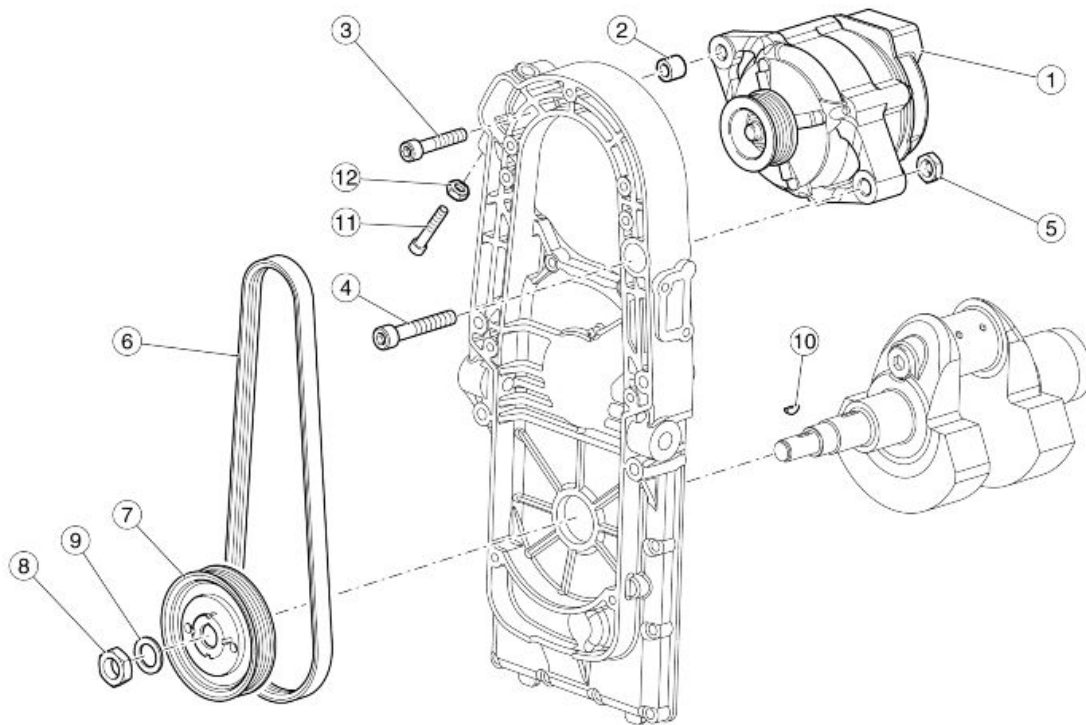
ΕΠΙΛΟΓΗ ΡΑΒΔΩΝ ΕΛΕΓΧΟΥ ΣΥΜΠΛΕΚΤΗ

Χαρακτηριστικό	Περιγραφή / Τιμή
Προεξοχή 9,8 - 11,2 mm (0.386 - 0.441 ίν.)	Μήκος ράβδου ελέγχου συμπλέκτη (κωδ. 976593) = 183 mm (7.205 ίν.)
Προεξοχή 8,3 - 9,7 mm (0.327 - 0.382 ίν.)	Μήκος ράβδου ελέγχου συμπλέκτη (κωδ. 976594) = 184,5 mm (7.264 ίν.)
Προεξοχή 6,8 - 8,2 mm (0.268 - 0.323 ίν.)	Μήκος ράβδου ελέγχου συμπλέκτη (κωδ. 976595) = 186 mm (7.323 ίν.)
Προεξοχή 5,3 - 6,7 mm (0.209 - 0.264 ίν.)	Μήκος ράβδου ελέγχου συμπλέκτη (κωδ. 976596) = 187,5 mm (7.382 ίν.)

βλέπετε επίσης

[Αποσύνθεση του κιβωτίου ταχυτήτων](#)

Αλτερνατέρ



Υπόμνημα:

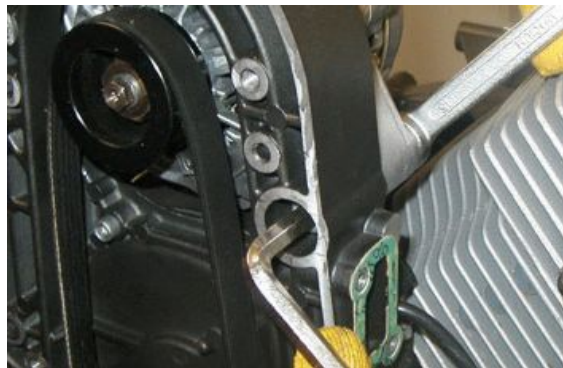
1. Εναλλακτήρας
2. Αποστάτης
3. Βίδα
4. Βίδα
5. Παξιμάδι
6. Ιμάντας
7. Τροχαλία ελέγχου εναλλακτήρα
8. Παξιμάδι
9. Ροδέλα
10. Σφήνα μανιατό
11. Βίδα
12. Παξιμάδι

Αφαίρεση εναλλάκτη

- Αφαιρέστε το ρεζερβουάρ καυσίμου
- Αφαιρέστε από την έδρα του τον εγκέφαλο.
- Αποσυνδέστε τους συνδετήρες του εναλλάκτη.
- Ξεβιδώστε και αφαιρέστε τις πέντε βίδες φυλάγοντας τους δακτύλιους αποστάτες.



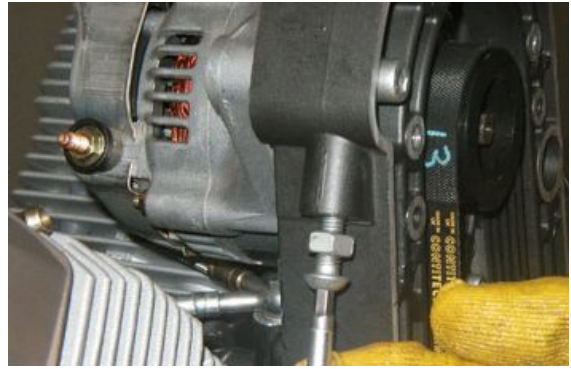
- Αφαιρέστε το καπάκι.
- - Ξεβιδώστε το παξιμάδι κρατώντας τη βίδα.



- Ξεσφίξτε τη βίδα.



- Ξεσφίξτε το παξιμάδι και ξεβιδώστε τη βίδα ρύθμισης, προκειμένου να μετακινηθεί προς τα κάτω ο εναλλακτήρας.



- Ξεβιδώστε εντελώς και αφαιρέστε τη βίδα.



- Αφαιρέστε τον ιμάντα και τον εναλλακτήρα μαζί με την τροχαλία.

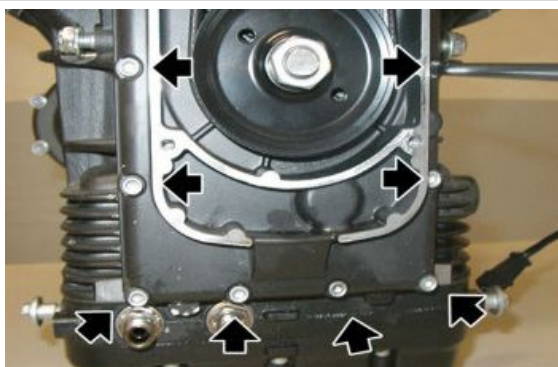


- Με ένα πιστόλι πεπιεσμένου αέρα ξεβιδώστε και αφαιρέστε το παξιμάδι και κρατήστε τον αποστάτη.
- Τραβήξτε την κάτω τροχαλία.





- Ξεβιδώστε και αφαιρέστε τις οκτώ βίδες.



- Ξεβιδώστε και αφαιρέστε τις δύο βίδες.



- Ξεβιδώστε και αφαιρέστε τις δύο βίδες.



- Αφαιρέστε τη βάση του εναλλακτήρα.
- Αν είναι απαραίτητο, αφαιρέστε το δακτύλιο στεγανότητας.

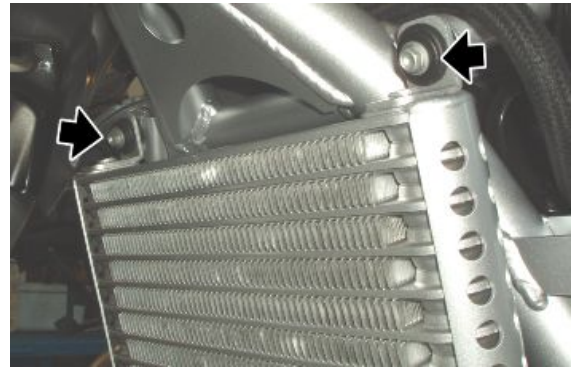


βλέπετε επίσης

Ρεζερβουάρ

Τέντωμα ιμάντα

- Ενεργώντας και από τις δύο πλευρές ξεβιδώστε και αφαιρέστε τη βίδα στερέωσης του ψυγείου λαδιού στο πλαίσιο.



- Ξεβιδώστε και αφαιρέστε την κάτω βίδα και κρατήστε τη ροδέλα.



- Ξεβιδώστε και αφαιρέστε τη βίδα στερέωσης της κόρνας.



- Ξεβιδώστε και αφαιρέστε τις πέντε βίδες στερέωσης του καπακιού του ιμάντα της γεννήτριας.
- Αφαιρέστε το έλασμα κάτω στήριξης του ψυγείου λαδιού και το καπάκι του ιμάντα της γεννήτριας.



Ροπές σύσφιξης (N*m)

Βίδα καπακιού ιμάντα γεννήτριας (στερέωση ελάσματος ψυγείου) TCEI M6x40 (2) 10 Nm (7.38 lbf ft)
Βίδα καπακιού ιμάντα γεννήτριας TCEI M6x16 (4) 10 Nm (7.38 lbf ft)

- Ξεσφίξτε τη βίδα.



- Ξεσφίξτε το παξιμάδι και ξεβιδώστε τη βίδα ρύθμισης, προκειμένου να μετακινηθεί προς τα κάτω ο εναλλακτήρας.



- Χρησιμοποιώντας το εργαλείο τεντώματος του ιμάντα, τεντώστε τον με την προκαθορισμένη ροπή στρέψης.
- Βιδώστε το ρεγουλάτορο
- Σφίξτε το κόντρα παξιμάδι.



Ειδικά Εργαλεία

020677Y Τεντωτήρας ιμάντα γεννήτριας, Μοχλός τεντώματος ιμάντα

Ροπές σύσφιξης (N*m)

Τέντωμα ιμάντας 50 Nm (36.88 lbf ft)

Τοποθέτηση εναλλάκτη

- Αν έχει αφαιρεθεί, αντικαταστήστε το δακτύλιο στεγανότητας, χρησιμοποιώντας το ζουμπά για το δακτύλιο στεγανοποίησης του καπακιού μετάδοσης.

Ειδικά Εργαλεία

05.92.72.30 Ζουμπάς δακτυλίου στεγανοποίησης καπακιού μετάδοσης



- Τοποθετήστε στο καπάκι του εναλλακτήρα τη βελόνα και τον πείρο.



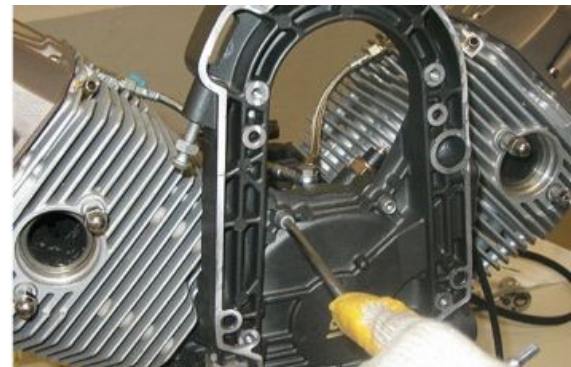
- Αντικαταστήστε την τσιμούχα και τοποθετήστε τη βάση του εναλλακτήρα, χρησιμοποιώντας τον κώνο εισαγωγής του εμπρόσθιου καπακιού.
- Αφαιρέστε στη συνέχεια τον κώνο εισαγωγής.

Ειδικά Εργαλεία

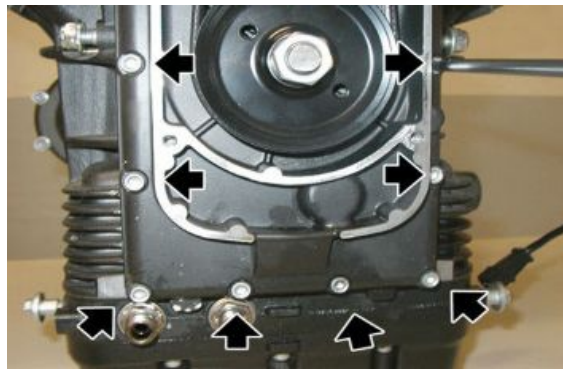
05.91.17.30 Κώνος εισαγωγής εμπρόσθιου καπακιού



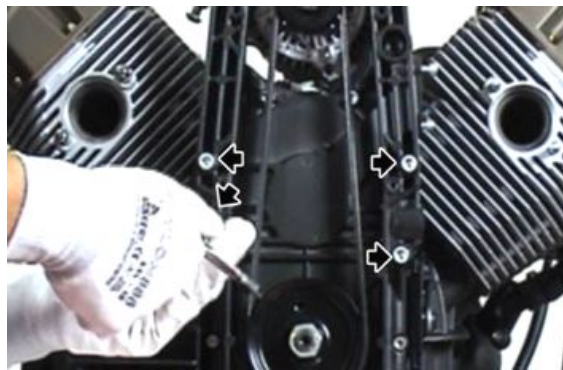
- Βιδώστε τις δύο βίδες.



- Βιδώστε τις οκτώ κάτω βίδες.
- Ενεργώντας διαγώνια και σταδιακά, σφίξτε τις δέκα βίδες στερέωσης της βάσης του εναλλακτήρα.



- Σφίξτε τις τέσσερις βίδες ενεργώντας σταδιακά και διαγώνια.



- Τοποθετήστε την κάτω τροχαλία και τον αποστάτη.
- Σφίξτε το παξιμάδι με την προδιαγραφόμενη ροπή.



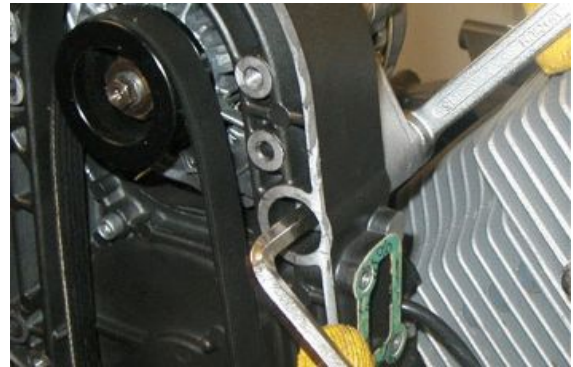
- Τοποθετήστε τον εναλλακτήρα και τον ιμάντα μετάδοσης.



- Τοποθετήστε τη βίδα και σφίξτε την προκαταρκτικά.



- Τοποθετήστε τη βίδα και σφίξτε το παξιμάδι.



- Χρησιμοποιώντας το εργαλείο τεντώματος του ιμάντα, τεντώστε τον ιμάντα με την προκαθορισμένη ροπή στρέψης και βιδώστε το ρεγουλατόρο.
- Αφαιρέστε το εργαλείο τεντώματος του ιμάντα.
- Μπλοκάρτε το ρεγουλατόρο στη θέση του σφίγγοντας το κόντρα παξιμάδι.



Ειδικά Εργαλεία

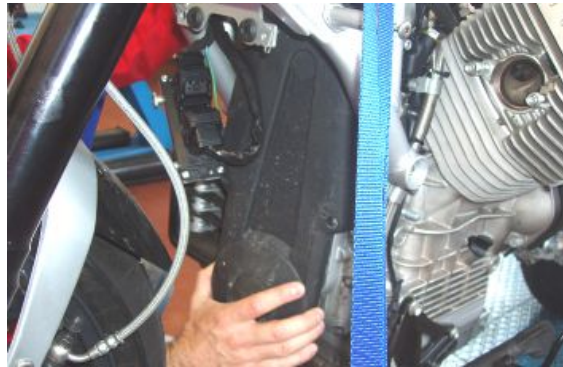
020677Υ Τεντωτήρας ιμάντα γεννήτριας, Μοχλός τεντώματος ιμάντα



- Σφίξτε τις βίδες στερέωσης του εναλλακτήρα.



- Τοποθετήστε το καπάκι του ιμάντα της γεννήτριας.
- Σφίξτε τις πέντε βίδες ενεργώντας σταδιακά και διαγώνια.



Μίζας

Αφαίρεση μίζας

- Ξεβιδώστε και αφαιρέστε τις δύο βίδες φυλάγοντας τις ροδέλες.



- Τραβήξτε έξω τη μίζα.



Πλευρά συμπλέκτη

Αποσυναρμολόγηση συμπλέκτη

- Αφαιρέστε το κιβώτιο ταχυτήτων κομπλέ.
- Ξεβιδώστε και αφαιρέστε τις έξι βίδες.
- Αφαιρέστε την κορώνα εκκίνησης



- Αφαιρέστε την καμπάνα του συμπλέκτη και το δίσκο τριβής



- Αφαιρέστε την ασφάλεια.
- Αφαιρέστε το πλάτο

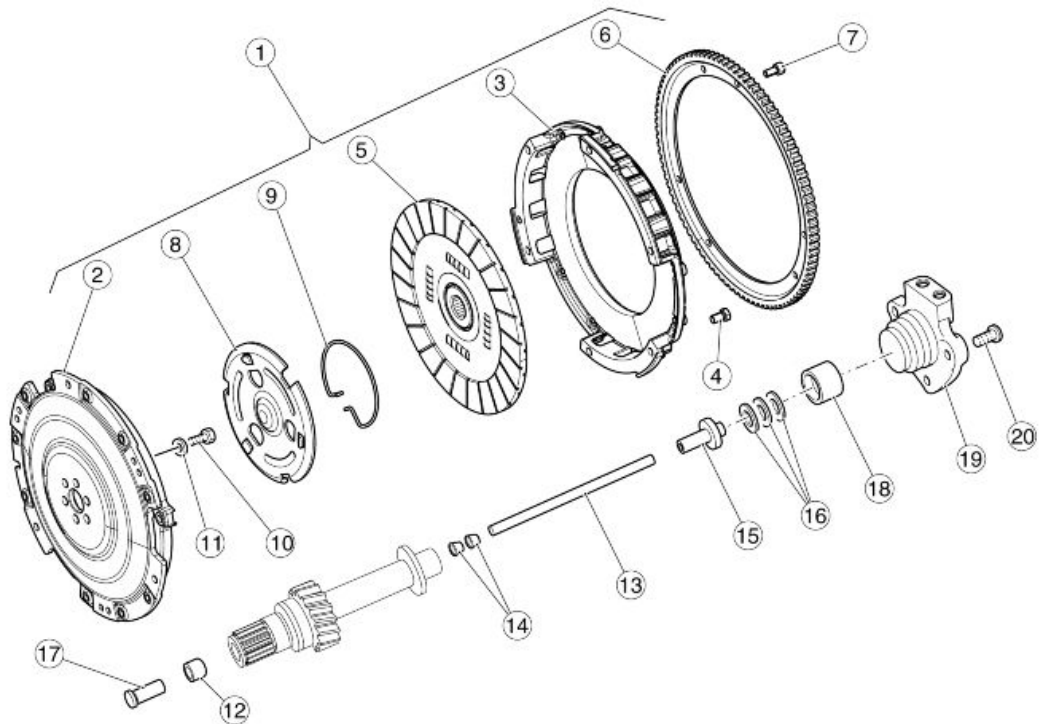


- Ξεβιδώστε και αφαιρέστε τις έξι βίδες φυλάγοντας τον ελατηριωτό δακτύλιο.
- Αφαιρέστε το δίσκο του συμπλέκτη.



βλέπετε επίσης

[Αφαίρεση του κιβωτίου ταχυτήτων](#)



Υπόμνημα:

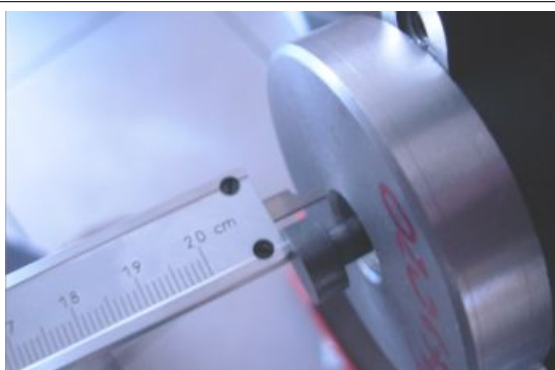
1. Συμπλέκτης κομπλέ
2. ΣΥΜΠΛΕΚΤΗΣ
3. ΚΑΜΠΑΝΑ ΣΥΜΠΛΕΚΤΗ
4. Βίδα TCEI
5. Δίσκος συμπλέκτη
6. Κορώνα
7. Βίδα TCEI
8. Πλατό συμπλέκτη
9. Δακτύλιος
10. Βίδα TE με ροδέλα
11. Κωνική ροδέλα
12. Δακτύλιος
13. Ράβδος
14. Οδηγός
15. Ενδιάμεσο σώμα
16. Ωστικό έδρανο
17. Ποτηράκι ελέγχου συμπλέκτη
18. Κύλινδρος ώθησης
19. Κύλινδρος χειρισμού συμπλέκτη
20. Βίδα TE με ροδέλα

Έλεγχος ενεργοποιητή συμπλέκτη

Σε περίπτωση αντικατάστασης του συμπλέκτη πρέπει να προχωρήσετε σε μέτρηση του μήκους της ράβδου ελέγχου συμπλέκτη προκειμένου να χρησιμοποιήσετε τη σωστή ράβδο.

Για την μέτρηση προχωρήστε με τον ακόλουθο τρόπο:

- Τοποθετήστε ένα νέο συμπλέκτη στον άξονα του κινητήρα.
- Τοποθετήστε στο κιβώτιο ταχυτήτων το ποτηράκι ελέγχου του συμπλέκτη.
- Τοποθετήστε το κιβώτιο ταχυτήτων στο μπλοκ του κινητήρα.
- Εισάγετε στο κιβώτιο ταχυτήτων το εργαλείο για τον προσδιορισμό του μήκους της ράβδου ελέγχου του συμπλέκτη.
- Μετρήστε με ένα όργανο μέτρησης βάθους την προεξοχή της ράβδου (βλέπε φωτογραφία).
- Με βάση την τιμή μέτρησης επιλέξτε από τον πίνακα που ακολουθεί τη σωστή ράβδο.



Ειδικά Εργαλεία

020678Y Εργαλείο ελέγχου ράβδου συμπλέκτη

ΕΠΙΛΟΓΗ ΡΑΒΔΩΝ ΕΛΕΓΧΟΥ ΣΥΜΠΛΕΚΤΗ

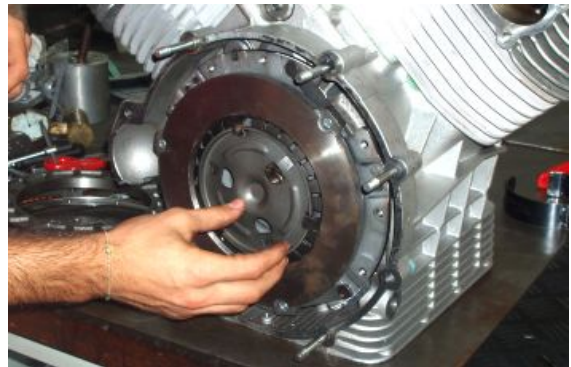
Χαρακτηριστικό	Περιγραφή / Τιμή
Προεξοχή 9,8 - 11,2 mm (0.386 - 0.441 ίν.)	Μήκος ράβδου ελέγχου συμπλέκτη (κωδ. 976593) = 183 mm (7.205 ίν.)
Προεξοχή 8,3 - 9,7 mm (0.327 - 0.382 ίν.)	Μήκος ράβδου ελέγχου συμπλέκτη (κωδ. 976594) = 184,5 mm (7.264 ίν.)
Προεξοχή 6,8 - 8,2 mm (0.268 - 0.323 ίν.)	Μήκος ράβδου ελέγχου συμπλέκτη (κωδ. 976595) = 186 mm (7.323 ίν.)
Προεξοχή 5,3 - 6,7 mm (0.209 - 0.264 ίν.)	Μήκος ράβδου ελέγχου συμπλέκτη (κωδ. 976596) = 187,5 mm (7.382 ίν.)

Τοποθέτηση συμπλέκτη

- Μπλοκάρετε την περιστροφή του στροφαλοφόρου άξονα με τον πείρο της μανιβέλας γυρισμένο προς τα επάνω.
- Τοποθετήστε το δίσκο του συμπλέκτη με το σημάδι γυρισμένο προς τα επάνω.
- Στερεώστε το δίσκο του συμπλέκτη στο στροφαλοφόρο άξονα με τις έξι βίδες βάζοντας Loctite 243 και τον ελατηριωτό δακτύλιο.



- Τοποθετήστε το πλατό του συμπλέκτη
- Τοποθετήστε το εργαλείο για το κεντραρίσμα και τη συμπίεση του πλατό.
- Σφίξτε μέχρι τέρμα τις δύο βίδες του εργαλείου κεντραρίσματος.



Ειδικά Εργαλεία

020672Y Ελατήριο κεντραρίσματος και ώθησης συμπλέκτη



- Με το εργαλείο κεντραρίσματος τοποθετημένο, μπλοκάρετε το πλατό με την ασφάλεια.
- Ξεβιδώστε και αφαιρέστε τις δύο βίδες στερέωσης του εργαλείου.
- Αφαιρέστε το ειδικό εργαλείο



- Τοποθετήστε το δίσκο τριβής κεντράροντας.



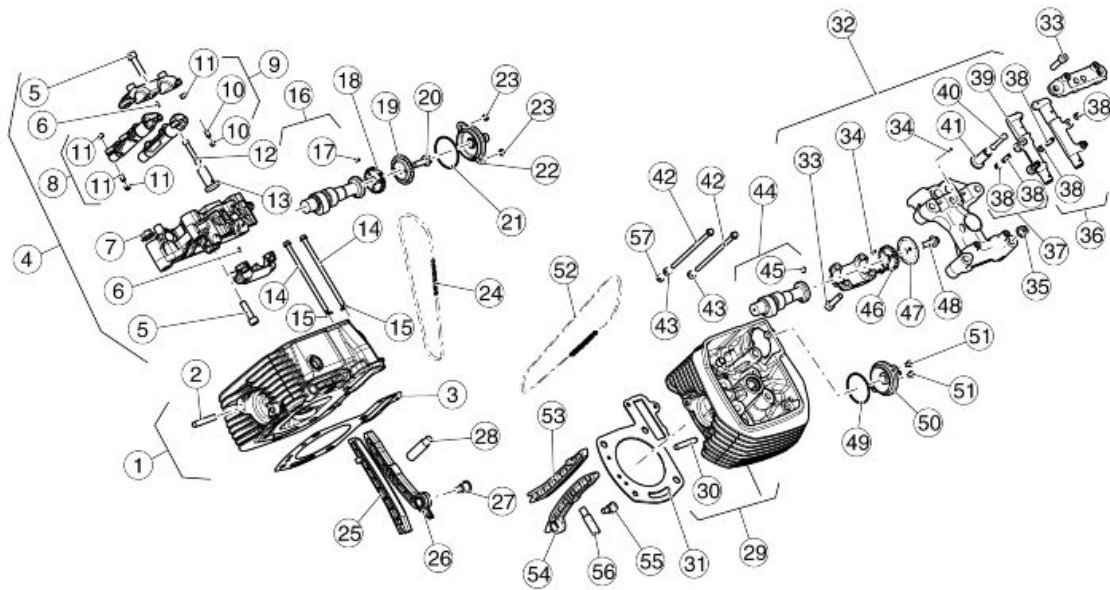
- Τοποθετήστε την καμπάνα του συμπλέκτη με το σημάδι γυρισμένο προς τα επάνω.



- Τοποθετήστε την κορώνα εκκίνησης με το σημάδι γυρισμένο προς τα επάνω.
- Σφίξτε τις έξι βίδες με την προδιαγραφόμενη ροπή στρέψης, προχωρώντας σταδιακά και διαγώνια.



Κυλινδροκεφαλής και Διανομή



Υπόμνημα:

1. Κεφαλή δεξιού κυλίνδρου
2. Μπουζόνι
3. Φλάντζα κεφαλής
4. Βάση δεξιού ζυγώθρου
5. Βίδα
6. Πείρος
7. Παξιμάδι
8. Ζύγωθρο εισαγωγής αριστερά εξαγωγής δεξιά
9. Ζύγωθρο εισαγωγής δεξιά και εξαγωγής αριστερά
10. Βίδα ρεγουλαδόρος
11. Παξιμάδι
12. Πιανόλα
13. Ποτηράκι ωστηρίων
14. Βίδα με ροδέλα
15. Αποστάτης
16. Εκκεντροφόρος άξονας
17. Πείρος
18. Γρανάζι μετάδοσης
19. Λαμάκι εξαέρωσης
20. Βίδα TE με ροδέλα
21. Δακτύλιος (o-ring)

22. Καπάκι εξαέρωσης κομπλέ
 23. Βίδα TBEI
 24. Αλυσίδα μετάδοσης
 25. Γλίστρα οδηγού αλυσίδας
 26. Γλίστρα τεντωτήρα αλυσίδας
 27. Βίδα τεντωτήρα αλυσίδας
 28. Δεξιός τεντωτήρας αλυσίδας
 29. Κεφαλή αριστερού κυλίνδρου
 30. Μπουζόνι
 31. Φλάντζα κεφαλής
 32. Αριστερή βάση ζυγώθρου
 33. Βίδα
 34. Πείρος
 35. Παξιμάδι
 36. Ζύγωθρο εισαγωγής αριστερά εξαγωγής δεξιά
 37. Ζύγωθρο εισαγωγής δεξιά και εξαγωγής αριστερά
 38. Βίδα ρεγουλαδόρος
 39. Παξιμάδι
 40. Πιανόλα
 41. Ποτηράκι ωστηρίων
 42. Βίδα με ροδέλα
 43. Αποστάτης
 44. Εκκεντροφόρος άξονας
 45. Πείρος
 46. Γρανάζι μετάδοσης
 47. Λαμάκι εξαέρωσης
 48. Βίδα TE με ροδέλα
 49. Δακτύλιος (o-ring)
 50. Καπάκι εξαέρωσης κομπλέ
 51. Βίδα TBEI
 52. Αλυσίδα μετάδοσης
 53. Γλίστρα οδηγού αλυσίδας
 54. Γλίστρα τεντωτήρα αλυσίδας
 55. Βίδα τεντωτήρα αλυσίδας
 56. Αριστερός τεντωτήρας αλυσίδας
 57. Αποστάτης
-

Αποσυναρμολόγηση καπακιού στα ποτηράκια των βαλβίδων

ΣΗΜΕΙΩΣΗ

ΟΙ ΕΡΓΑΣΙΕΣ ΠΟΥ ΠΕΡΙΓΡΑΦΟΝΤΑΙ ΠΑΡΑΚΑΤΩ ΑΦΟΡΟΥΝ ΤΗΝ ΑΠΟΣΥΝΑΡΜΟΛΟΓΗΣΗ ΜΙΑΣ ΜΟΝΟ ΚΕΦΑΛΗΣ ΑΛΛΑ ΙΣΧΥΟΥΝ ΚΑΙ ΓΙΑ ΤΙΣ ΔΥΟ.

- Αποσυνδέστε τη μπουζόπιπα.



- Ξεβιδώστε και αφαιρέστε τις τέσσερις βίδες στερέωσης του καπακιού της κεφαλής φυλάγοντας τους δακτύλιους στεγανότητας o-ring.
- Αφαιρέστε το καπάκι της κεφαλής μαζί με τη φλάντζα.



Αποσυναρμολόγηση κυλινδροκεφαλής

ΠΡΟΣΟΧΗ

ΕΝΩ ΠΡΟΧΩΡΑΤΕ ΣΤΗΝ ΑΠΟΣΥΝΑΡΜΟΛΟΓΗΣΗ, ΣΗΜΑΔΕΨΤΕ ΤΗ ΘΕΣΗ ΚΑΘΕ ΕΞΑΡΤΗΜΑΤΟΣ ΠΡΟΣΕΚΤΙΚΑ, ΠΡΟΚΕΙΜΕΝΟΥ ΝΑ ΤΟ ΕΠΑΝΑΤΟΠΟΘΕΤΗΣΕΤΕ ΣΤΗΝ ΑΡΧΙΚΗ ΤΟΥ ΘΕΣΗ ΚΑΤΑ ΤΗ ΣΥΝΑΡΜΟΛΟΓΗΣΗ.

- Αφαιρέστε το καπάκι της κεφαλής.
- Ξεβιδώστε και αφαιρέστε τις δύο βίδες.
- Αφαιρέστε την τάπα.



- Ξεβιδώστε και αφαιρέστε τη βίδα.
- Αφαιρέστε το διαχωριστικό του επάνω γρاناζιού μετάδοσης.



Για τη δεξιά κεφαλή:

- Ξεβιδώστε και αφαιρέστε την τάπα του τεντωτήρα της αλυσίδας.
- Αφαιρέστε τον δεξιό τεντωτήρα αλυσίδας.



Για την αριστερή κεφαλή:

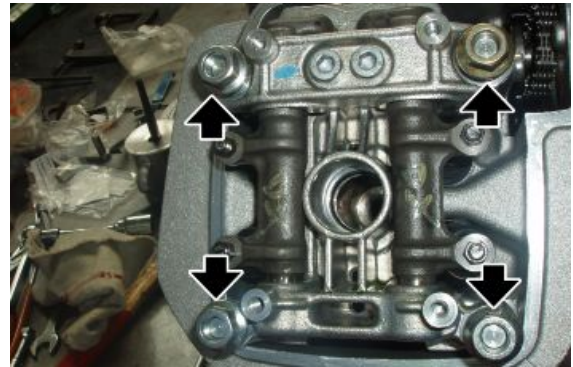
- Ξεβιδώστε και αφαιρέστε τη βίδα και τη ροδέλα.
- Αφαιρέστε την πίεση λαδιού από τον δεξιό τεντωτήρα αλυσίδας.



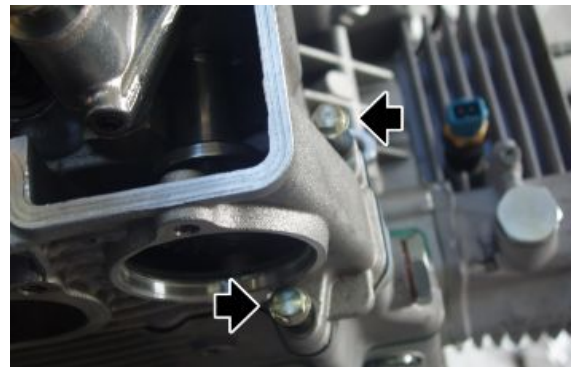
- Αφαιρέστε από τον εκκεντροφόρο άξονα το γρανάτζι μετάδοσης και βγάλτε την αλυσίδα



- Ξεβιδώστε και αφαιρέστε τα τέσσερα παξιμάδια από τα μπουζόνια.
- Αφαιρέστε ολόκληρο το καβαλέτο.



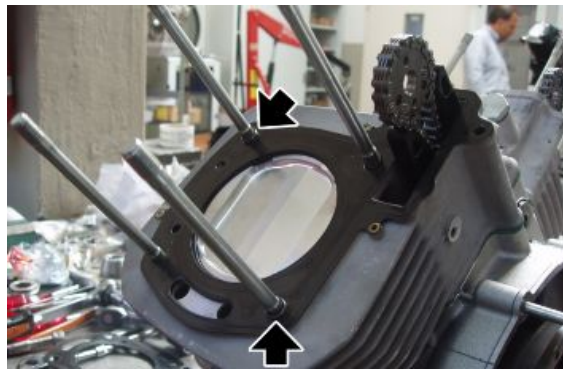
- Ξεβιδώστε και αφαιρέστε τις δύο βίδες.
- Αφαιρέστε την κεφαλή.



- τοποθετήστε εκ νέου στην αλυσίδα το επάνω γρανάτζι μετάδοσης.
- Τοποθετήστε, προσωρινά, την τάπα του τεντωτήρα αλυσίδας διατηρώντας έτσι την ένταση της αλυσίδας στον άξονα υπηρεσίας.



- Φυλάξτε τους δύο πείρους κεντραρίσματος της κεφαλής.
- Φυλάξτε τη φλάντζα ανάμεσα στην κεφαλή και τον κύλινδρο.



βλέπετε επίσης

[Αποσυναρμολόγηση καπακιού στα ποτηράκια των βαλβίδων](#)

Κυλινδροκεφαλής

Αφαίρεση εκκεντροφόρου επί κεφαλής

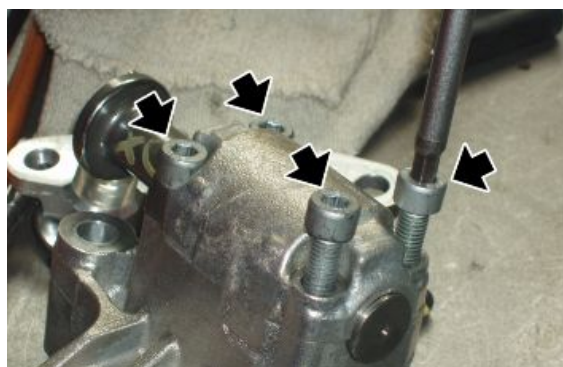
ΠΡΟΣΟΧΗ

ΕΝΩ ΠΡΟΧΩΡΑΤΕ ΣΤΗΝ ΑΠΟΣΥΝΑΡΜΟΛΟΓΗΣΗ, ΣΗΜΑΔΕΨΤΕ ΤΗ ΘΕΣΗ ΚΑΘΕ ΕΞΑΡΤΗΜΑΤΟΣ ΠΡΟΣΕΚΤΙΚΑ, ΠΡΟΚΕΙΜΕΝΟΥ ΝΑ ΤΟ ΕΠΑΝΑΤΟΠΟΘΕΤΗΣΕΤΕ ΣΤΗΝ ΑΡΧΙΚΗ ΤΟΥ ΘΕΣΗ ΚΑΤΑ ΤΗ ΣΥΝΑΡΜΟΛΟΓΗΣΗ.

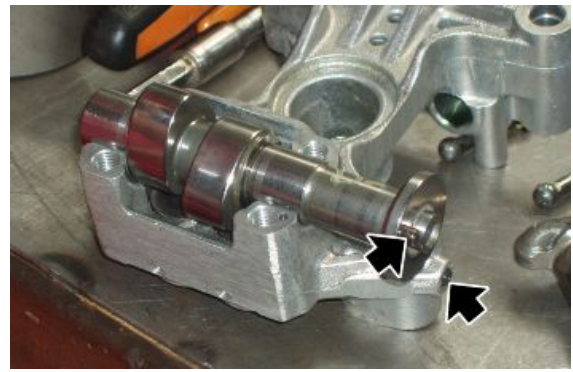
- Αφαιρέστε το καβαλέτο και τα δύο ζύγωθρα.
- Αφαιρέστε τις δύο ράβδους.



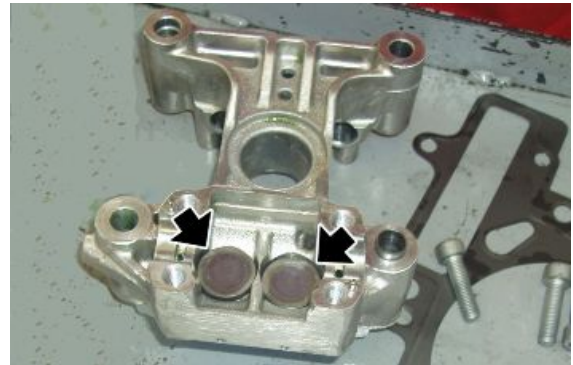
- Ξεβιδώστε και αφαιρέστε τις τέσσερις βίδες.
- Αφαιρέστε το καβαλέτο.



- Αφαιρέστε τον εκκεντροφόρο άξονα.



- Αφαιρέστε από το καβαλέτο τα ποτηράκια, σημαδεύοντας τη θέση τους προκειμένου να μην τα αντιστρέψετε κατά τη φάση επανασυναρμολόγησης.



βλέπετε επίσης

[Αφαίρεση ζυγώθρων](#)

Αφαίρεση ζυγώθρων

ΠΡΟΣΟΧΗ

ΕΝΩ ΠΡΟΧΩΡΑΤΕ ΣΤΗΝ ΑΠΟΣΥΝΑΡΜΟΛΟΓΗΣΗ, ΣΗΜΑΔΕΨΤΕ ΤΗ ΘΕΣΗ ΚΑΘΕ ΕΞΑΡΤΗΜΑΤΟΣ ΠΡΟΣΕΚΤΙΚΑ, ΠΡΟΚΕΙΜΕΝΟΥ ΝΑ ΤΟ ΕΠΑΝΑΤΟΠΟΘΕΤΗΣΕΤΕ ΣΤΗΝ ΑΡΧΙΚΗ ΤΟΥ ΘΕΣΗ ΚΑΤΑ ΤΗ ΣΥΝΑΡΜΟΛΟΓΗΣΗ.

- Αφαιρέστε το καβαλέτο από τα μπουζόνια.
- Ξεβιδώστε και αφαιρέστε τις δύο βίδες.
- Αφαιρέστε το καβαλέτο.



- Αφαιρέστε από το καβαλέτο τα δύο ζύγωθρα.



βλέπετε επίσης

[Αποσυναρμολόγηση κυλινδροκεφαλής](#)

Αφαίρεση βαλβίδων

- Αφαιρέστε την κεφαλή.
- Τοποθετήστε το ειδικό εργαλείο στον επάνω δίσκο και στο κέντρο του "μανιταριού" της βαλβίδας που θέλετε να αφαιρέσετε.

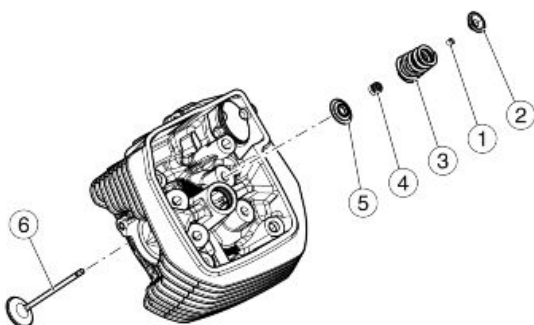


Ειδικά Εργαλεία

10.90.72.00 Εργαλείο αποσυναρμολόγησης και συναρμολόγησης βαλβίδων

AP9100838 Εργαλείο πίεσης ελατηρίου βαλβίδας

- Βιδώστε τη βίδα του εργαλείου μέχρι να τεντωθεί, στη συνέχεια χτυπήστε με μία ματσόλα στην κεφαλή του εργαλείου (στο σημείο λειτουργεί στον επάνω δίσκο) με τρόπο ώστε να αφαιρεθούν οι δύο ασφάλειες (1) του επάνω δίσκου (2).
- Αφού αφαιρεθούν οι δύο ημικώννοι (1) βιδώστε μέχρι το σημείο που οι δύο ημικώννοι θα μπορέσουν να αφαιρεθούν από τις έδρες των βαλβίδων, ξεβιδώστε το εργαλείο και αφαιρέστε το από την κεφαλή.
- Βγάλτε τον επάνω δίσκο(2).
- Αφαιρέστε το ελατήριο (3).



- Αφαιρέστε τον κάτω δίσκο (5) και ενδεχομένως την τσιμούχα λαδιού του οδηγού της βαλβίδας (4).
- Αφαιρέστε τη βαλβίδα (6) από το εσωτερικό της κεφαλής.

Έλεγχος οδηγού βαλβίδων

Για να βγάλετε τους οδηγούς βαλβίδων από τις κεφαλές χρησιμοποιώντας ένα ζουμπά.

Οι οδηγοί βαλβίδων πρέπει να αντικατασταθούν μόνο εάν το διάκενο ανάμεσα στις βαλβίδες και στο ωστήριο δεν μπορεί να μειωθεί με αντικατάσταση μόνο των βαλβίδων.

Για τη συναρμολόγηση των οδηγών βαλβίδων στην κεφαλή πρέπει να προχωρήσετε ως εξής:

- Θερμάνετε την κεφαλή σε ένα φούρνο σε περίπου 60°C (140°F).
- Λιπάνετε τους οδηγούς βαλβίδων.
- Τοποθετήστε τους ελαστικούς δακτυλίους.
- Πιέστε με ένα ζουμπά τους οδηγούς των βαλβίδων.
- Περάστε τις οπές στις οποίες σύρονται τα ωστήρια των βαλβίδων με ένα αλεζουάρ, μέχρι να φτάσει η εσωτερική διάμετρος στην προδιαγραφόμενη τιμή, η παρεμβολή ανάμεσα στην έδρα στην κεφαλή και τον οδηγό της βαλβίδας πρέπει να είναι 0,046 - 0,075 mm (0.0018 - 0.0030 in)

ΣΥΝΑΡΜΟΛΟΓΗΣΗ ΟΔΗΓΩΝ ΒΑΛΒΙΔΩΝ - ΒΑΛΒΙΔΩΝ (ΕΙΣΑΓΩΓΗΣ)

Χαρακτηριστικό	Περιγραφή / Τιμή
Εσωτερική διάμετρος οδηγού βαλβίδων	5,012 - 5,0 mm (0.19732 ίν. - 0.19685 ίν.)
Διάμετρος ωστηρίου βαλβίδων	4,987 - 4,972 mm (0.19633 ίν. - 0.19574 ίν.)
διάκενο συναρμολόγησης	0,040 - 0,013 mm (0.00157 ίν. - 0.00051 ίν.)

ΣΥΝΑΡΜΟΛΟΓΗΣΗ ΟΔΗΓΩΝ ΒΑΛΒΙΔΩΝ - ΒΑΛΒΙΔΩΝ (ΕΞΑΓΩΓΗΣ)

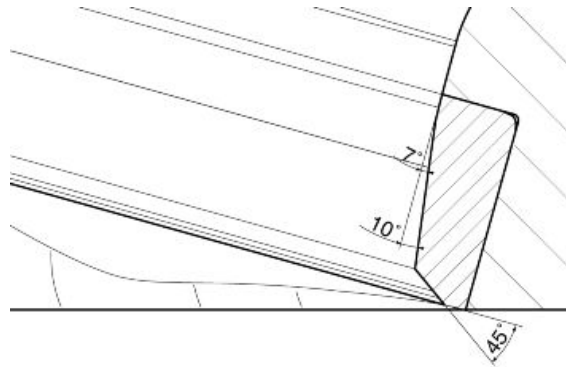
Χαρακτηριστικό	Περιγραφή / Τιμή
Εσωτερική διάμετρος οδηγού βαλβίδων	5,012 - 5,0 mm (0.19732 ίν. - 0.19685 ίν.)
Διάμετρος ωστηρίου βαλβίδων	4,975 - 4,960 mm (0.19587 ίν. - 0.19527 ίν.)
διάκενο συναρμολόγησης	0,052 - 0,025 mm (0.00205 ίν. - 0.00098 ίν.)

Έλεγχος του κεφαλιού κυλίνδρων

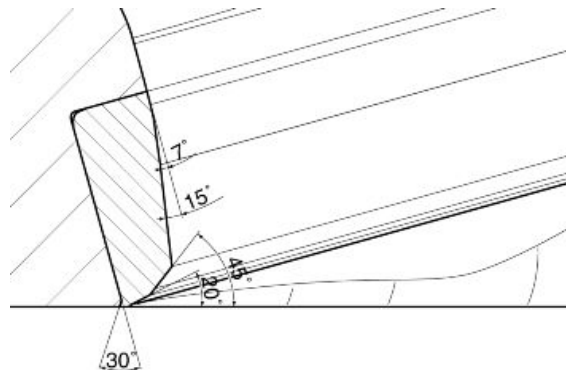
Ελέγξτε ότι:

- Οι επιφάνειες επαφής με το καπάκι και τον κύλινδρο δεν είναι χαραγμένες ή κατεστραμμένες ώστε να μειώνουν την τέλεια στεγανότητα.
- Ελέγξτε ώστε η ανοχή μεταξύ των οπών των οδηγών βαλβίδας και των ωστηρίων των βαλβίδων να είναι μέσα στα προδιαγραφόμενα όρια.
- Ελέγξτε την κατάσταση των εδρών των βαλβίδων.

ΛΕΠΤΟΜΕΡΕΙΑ ΕΔΡΑΣ ΒΑΛΒΙΔΑΣ ΕΙΣΑΓΩ- ΓΗΣ



ΛΕΠΤΟΜΕΡΕΙΑ ΕΔΡΑΣ ΒΑΛΒΙΔΑΣ ΕΞΑΓΩΓΗΣ



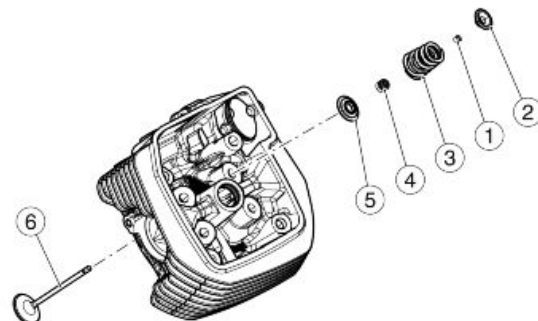
- Σε περίπτωση που το πλάτος του αποτυπώματος της έδρας της βαλβίδας είναι μεγαλύτερο από τα προδιαγραφόμενα όρια προχωρήστε σε ομάλυνση των εδρών με μια φρέζα 45° και στη συνέχεια τρίψιμο.
- Στην περίπτωση που θα παρατηρήσετε υπερβολική φθορά ή βλάβη προχωρήστε σε αντικατάσταση της κεφαλής.

Τοποθέτηση βαλβίδων

ΣΗΜΕΙΩΣΗ

ΟΙ ΠΑΡΑΚΑΤΩ ΕΡΓΑΣΙΕΣ ΑΝΑΦΕΡΟΝΤΑΙ ΣΤΗΝ ΑΠΟΣΥΝΑΡΜΟΛΟΓΗΣΗ ΜΙΑΣ ΜΟΝΟ ΚΕΦΑΛΗΣ ΑΛΛΑ ΙΣΧΥΟΥΝ ΚΑΙ ΓΙΑ ΤΙΣ ΔΥΟ.

- Τοποθετήστε στην κεφαλή την τσιμούχα λαδιού του οδηγού της βαλβίδας (4).
- Τοποθετήστε τον κάτω δίσκο (5).
- Τοποθετήστε τη βαλβίδα (6) στο εσωτερικό της κεφαλής.
- Τοποθετήστε το ελατήριο (3).
- Τοποθετήστε τον επάνω δίσκο (2).
- Τοποθετήστε τις δύο ασφάλειες (1) στις έδρες των βαλβίδων.



- Πιέζοντας το ελατήριο (3) με το ειδικό εργαλείο, τοποθετήστε τις ασφάλειες των βαλβίδων.

Ειδικά Εργαλεία

10.90.72.00 Εργαλείο αποσυναρμολόγησης και συναρμολόγησης βαλβίδων

AP9100838 Εργαλείο πίεσης ελατηρίου βαλβίδας

- Αφαιρέστε το ειδικό εργαλείο



Τοποθέτηση ζυγώθρων

- Τοποθετήστε τον εκκεντροφόρο άξονα.
- Εισάγετε τα δύο στελέχη.

ΠΡΟΕΙΔΟΠΟΙΗΣΗ

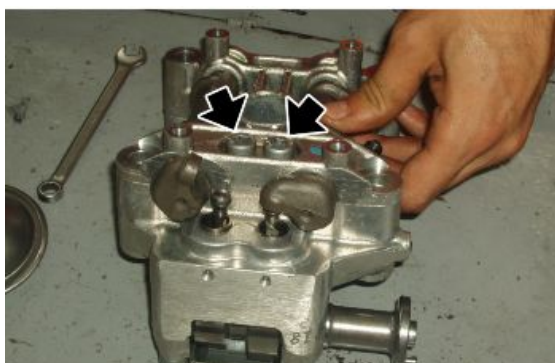
ΠΡΟΣΕΞΤΕ ΤΟΝ ΠΡΟΣΑΝΑΤΟΛΙΣΜΟ ΤΟΥ ΣΗΜΑΔΙΟΥ ΠΟΥ ΥΠΑΡΧΕΙ ΣΤΟ ΣΩΜΑ ΤΩΝ ΒΕΡΓΩΝ ΚΑΙ ΤΟ ΟΠΟΙΟ ΘΑ ΠΡΕΠΕΙ ΝΑ ΕΙΝΑΙ ΣΤΡΑΜΜΕΝΟ ΠΡΟΣ ΤΟ ΖΥΓΩΘΡΟ.



- Τοποθετήστε στις έδρες του καβαλέτου τα δύο ζύγωθρα.



- Τοποθετήστε στα ζύγωθρα το καβαλέτο προσαρμόζοντας τα δύο πειράκια αναφοράς με τις έδρες στο καβαλέτο.
- Σφίξτε τις δύο βίδες ενεργώντας σταδιακά και διαγώνια.



βλέπετε επίσης

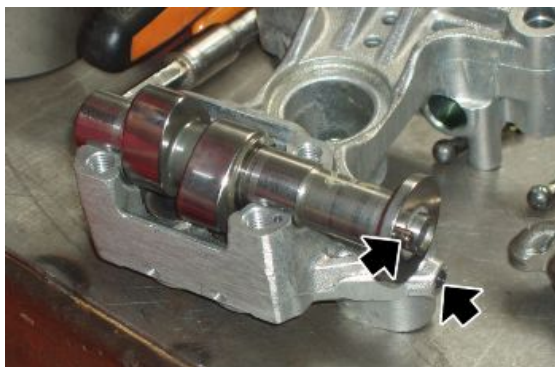
[Τοποθέτηση εκκεντροφόρου επί κεφαλής](#)

Τοποθέτηση εκκεντροφόρου επί κεφαλής

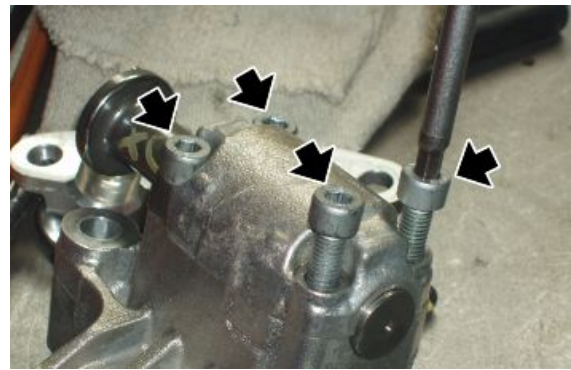
- Τοποθετήστε στο καβαλέτο τα ποτηράκια, αν τοποθετήσετε τα ίδια που βγάλατε δώστε προσοχή να μην αντιστρέψετε τις αρχικές τους θέσεις.



- Τοποθετήστε τον εκκεντροφόρο άξονα με την έδρα του γρναζιού από την πλευρά του ρεγουλατόρου.



- Τοποθετήστε στον εκκεντροφόρο άξονα το καβαλέτο προσαρμόζοντας τα δύο πειράκια αναφοράς με τις έδρες στο καβαλέτο.
- Σφίξτε τις τέσσερις βίδες ενεργώντας σταδιακά και διαγώνια.



Διανομή

Αφαίρεση τροχίσκου-αισθητήρα ταχύτητας

- Αφαιρέστε τον εναλλακτήρα και το καπάκι του συστήματος μετάδοσης.
- Ξεβιδώστε και αφαιρέστε το παξιμάδι, φυλάγοντας τη ροδέλα.
- Αφαιρέστε το γρανάζι μετάδοσης στον άξονα υπηρεσίας.



- Αφαιρέστε τον αισθητήρα φάσης και τυχόν αποστάτες.
- Αφαιρέστε τον τροχίσκο-αισθητήρα ταχύτητας.
- Αφαιρέστε από τον άξονα υπηρεσίας τη σφήνα και τον αποστάτη.

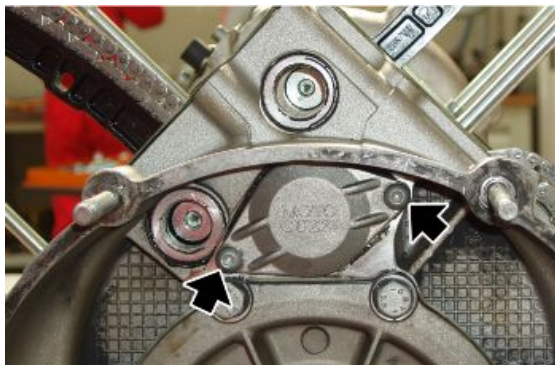


βλέπετε επίσης

[Αφαίρεση εναλλάκτη](#)

Αφαίρεση βοηθητικού άξονα

- Αφαιρέστε τον τροχίσκο-αισθητήρα ταχύτητας.
- Αφαιρέστε και τους δύο κυλίνδρους.
- Ξεβιδώστε και αφαιρέστε τις δύο βίδες.
- Αφαιρέστε την τάπα κλεισίματος του άξονα υπηρεσίας.



- Σημαδέψτε τις αλυσίδες μετάδοσης για να μην αντιστρέψετε τη φορά περιστροφής κατά την επανασυναρμολόγηση.
- Βγάλτε από τις αλυσίδες τον άξονα υπηρεσίας.
- Αφαιρέστε και τις δύο αλυσίδες.



βλέπετε επίσης

[Αφαίρεση τροχίσκου-αισθητήρα ταχύτητας](#)

Τοποθέτηση βοηθητικού άξονα

- Τοποθετήστε από το μπλοκ το κουζι-νέτο του άξονα υπηρεσίας, αν έχει προηγουμένως αφαιρεθεί.
- Στερεώνοντάς τον στην έδρα μέσω της ασφάλεια και της βίδας.



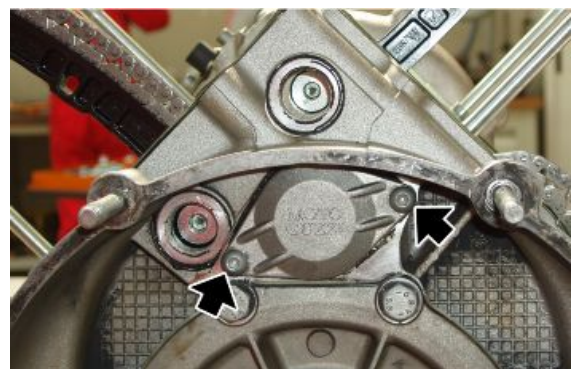
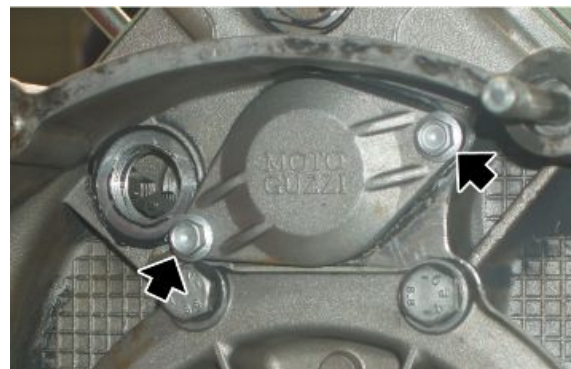
- Τοποθετήστε τις αλυσίδες σύμφωνα με τα σημάδια που βάλατε κατά την αποσυναρμολόγηση.
- Λιπάνετε τον άξονα υπηρεσίας.
- Τοποθετήστε τον άξονα υπηρεσίας στην έδρα του στο μπλοκ περνώντας τον ανάμεσα από τις δύο αλυσίδες.
- Τοποθετήστε σε κάθε γρανάτζι του άξονα υπηρεσίας την αντίστοιχη αλυσίδα.



- Τοποθετήστε την τάπα κλεισίματος του άξονα υπηρεσίας, το έδρανο κύλισης και έναν καινούργιο δακτύλιο o-ring.



- Τοποθετήστε προσωρινά την τάπα κλεισίματος του άξονα υπηρεσίας.
- Για να βάλετε την τάπα στην πατούρα, χρησιμοποιήστε τις δύο φλαντζωτές βίδες M6 με μεγαλύτερο μήκος από το αρχικό.
- Βιδώστε τις δύο φλαντζωτές βίδες M6 προχωρώντας σταδιακά μέχρι να φτάσετε στην πατούρα του μπλοκ.
- Ξεβιδώστε και αφαιρέστε τις δύο φλαντζωτές βίδες M6.
- Σφίξτε την τάπα με τις δύο αρχικές βίδες TBEI.



Τοποθέτηση γλιστρών

- Τοποθετήστε στο μπλοκ τον στροφαλοφόρο και τον άξονα υπηρεσίας.
- Τοποθετήστε τις σταθερές γλίστρες της αλυσίδας σφίγγοντας τις βίδες στερέωσης.



- Σφίξτε τις τάπες της αλυσίδας με δακτύλιο o-ring
- Οι ενέργειες σχετικά με την τοποθέτηση των κινητών γλιστρών των αλυσίδων περιγράφονται στην παράγραφο τοποθέτησης των κυλίνδρων.



βλέπετε επίσης

[Συναρμολόγηση στροφαλοφόρου](#)
[Τοποθέτηση βοηθητικού άξονα](#)

Ρύθμιση σε φάση

- Τοποθετήστε στο μπλοκ τον στροφαλοφόρο και τον άξονα υπηρεσίας.
- Τοποθετήστε τους κυλίνδρους.
- Περιστρέψτε τον άξονα του κινητήρα μέχρι να φτάσει το έμβολο του αριστερού κυλίνδρου στο άνω νεκρό σημείο (ΑΝΣ).
- Τοποθετήστε στον άξονα υπηρεσίας τη σφήνα και τον αποστάτη.
- Τοποθετήστε στον άξονα υπηρεσίας τον τροχίσκο-αισθητήρα ταχύτητας με τη διαμορφωμένη πλευρά γυρισμένη προς το μπλοκ.



- Μπλοκάρετε την περιστροφή του στροφαλοφόρου άξονα.
- Ξεβιδώστε και αφαιρέστε το παξιμάδι στερέωσης του γρναζιού του στροφαλοφόρου άξονα.
- Αφαιρέστε το γρνατζι που δίνει κίνηση στην αντλία λαδιού.

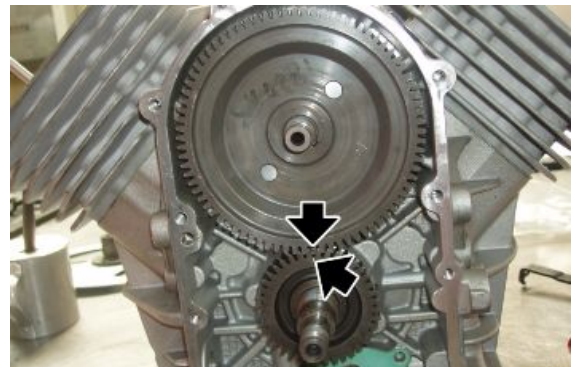


Ειδικά Εργαλεία

12.91.18.01 Εργαλείο μπλοκαρίσματος σφονδύλου και κορώνας εκκίνησης



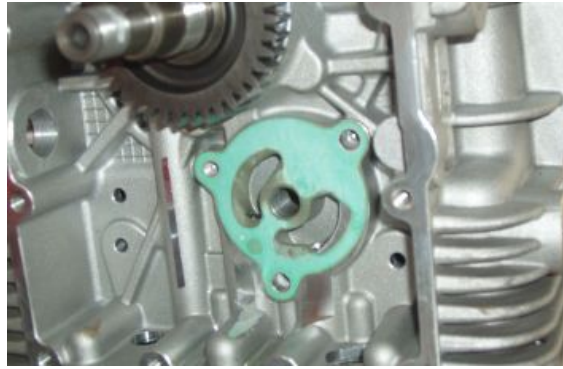
- Τοποθετήστε το γρνατζι μετάδοσης ευθυγραμμίζοντας το σημάδι με το σημάδι στο γρνατζι του στροφαλοφόρου. Για να ευθυγραμμίσετε τα δύο γρνατζια γυρίστε τον άξονα υπηρεσίας.



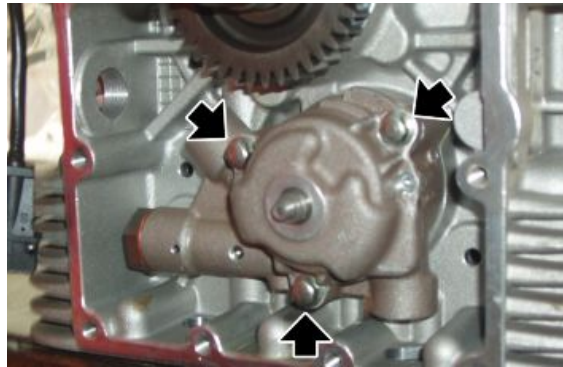
- Τοποθετήστε τον αισθητήρα χρονισμού αφού πρώτα τοποθετήσετε τους κατάλληλους αποστάτες.
- Τοποθετήστε τη ροδέλα και σφίξτε το παξιμάδι στερέωσης του γρναζιού μετάδοσης του άξονα υπηρεσίας.



- Τοποθετήστε μια καινούργια τσιμούχα ανάμεσα στο μπλοκ και την αντλία λαδιού.



- Τοποθετήστε την αντλία λαδιού.
- Σφίξτε τις τρεις βίδες στερέωσης της αντλίας λαδιού.



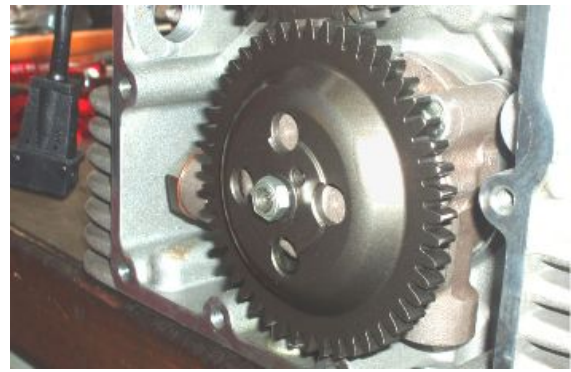
- Τοποθετήστε στον άξονα της αντλίας τον πείρο έλκυσης.



- Τοποθετήστε στον άξονα της αντλίας λαδιού το γρανάζι.



- Τοποθετήστε στον άξονα της αντλίας λαδιού τη ροδέλα.
- Σφίξτε το παξιμάδι με την προδιαγραφόμενη ροπή στρέψης.



- Τοποθετήστε στον άξονα κινητήρα το γρανάζι ελέγχου αντλίας λαδιού ευθυγραμμίζοντας το σημάδι με αυτό που κάνατε κατά τη φάση αποσυναρμολόγησης, στο οδηγούμενο γρανάζι της αντλίας λαδιού.
- Σφίξτε το παξιμάδι με την προδιαγραφόμενη ροπή στρέψης.



- Σφίξτε τη βίδα μαζί με τη ροδέλα στην προδιαγραφόμενη ροπή στρέψης.



βλέπετε επίσης

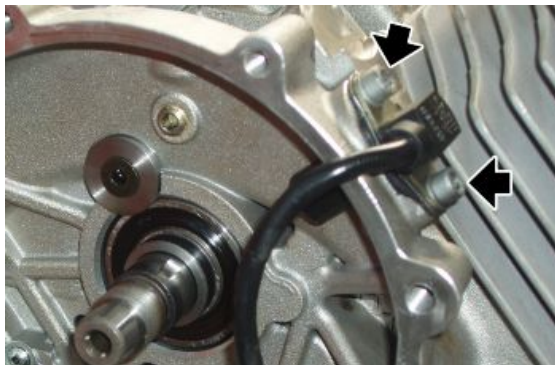
[Συναρμολόγηση στροφαλοφόρου](#)

[Τοποθέτηση βοηθητικού άξονα](#)

[Μέτρηση διακένου](#)

Μέτρηση διακένου

- Ξεβιδώστε και αφαιρέστε τις δύο βίδες και βγάλτε τον αισθητήρα.

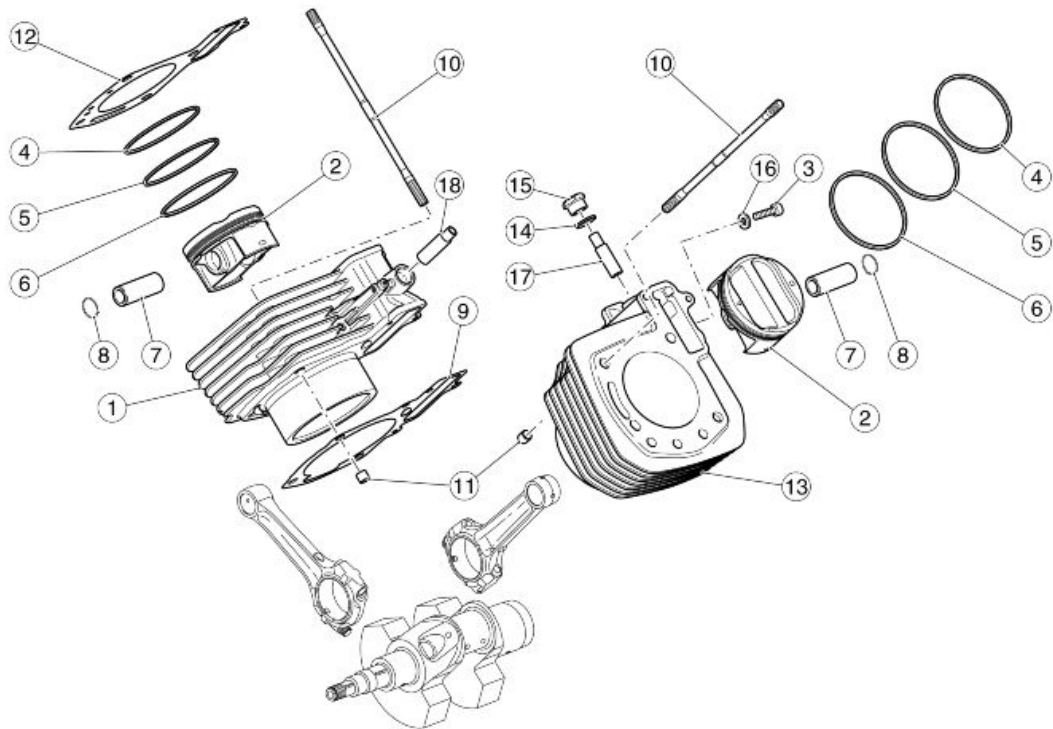


- Εισάγετε στον αισθητήρα την κατάλληλη επίπεδη ροδέλα μετρώντας το πάχος.



- Τοποθετήστε τον αισθητήρα στο μπλοκ και φέρτε τον σε επαφή με τον τροχίσκο-αισθητήρα ταχύτητας.
- Με ένα παχύμετρο μετρήστε το διάκενο ανάμεσα στην πλάκα στερέωσης και το μπλοκ. Αφαιρώντας από αυτό το στοιχείο το πάχος της ροδέλας υπολογίζεται το διάκενο ανάμεσα στον αισθητήρα και τον τροχίσκο-αισθητήρα ταχύτητας.
- Αφαιρέστε τη ροδέλα και εισάγετε τον αισθητήρα αφού πρώτα επαλείψετε την πλάκα στερέωσης με τον κατάλληλο μονωτικό πολτό και σφίξτε τις βίδες με την απαιτούμενη ροπή στρέψης.

Συγκρότημα κύλινδρος - πιστόνι - βαλβίδες



Υπόμνημα:

1. Δεξιός κύλινδρος
2. Έμβολο
3. Βίδα
4. Επάνω ελατήριο συμπίεσης
5. Κάτω ελατήριο συμπίεσης
6. Ελατήριο λαδιού
7. Κομβίο
8. Ασφάλεια
9. Τσιμούχα βάσης κυλίνδρου
10. Μπουζόνι
11. Πείρος
12. Φλάντζα κεφαλής
13. Αριστερός κύλινδρος
14. Ροδέλα
15. Τάπα τεντωτήρα αλυσίδας
16. Ροδέλα
17. Αριστερός τεντωτήρας αλυσίδας
18. Δεξιός τεντωτήρας αλυσίδας

Αφαίρεση κυλίνδρου

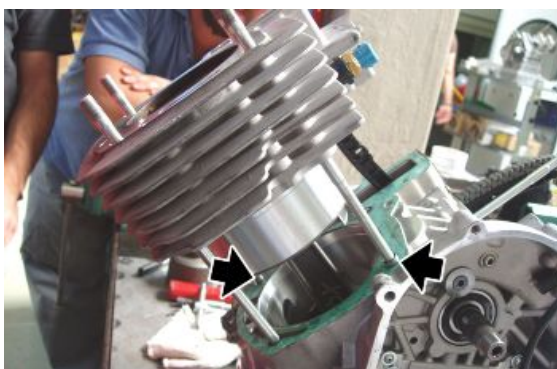
ΣΗΜΕΙΩΣΗ

ΟΙ ΕΡΓΑΣΙΕΣ ΠΟΥ ΠΕΡΙΓΡΑΦΟΝΤΑΙ ΠΑΡΑΚΑΤΩ ΑΦΟΡΟΥΝ ΤΗΝ ΑΠΟΣΥΝΑΡΜΟΛΟΓΗΣΗ ΜΙΑΣ ΜΟΝΟ ΚΕΦΑΛΗΣ ΑΛΛΑ ΙΣΧΥΟΥΝ ΚΑΙ ΓΙΑ ΤΙΣ ΔΥΟ.

- Αφαιρέστε την κεφαλή, τη φλάντζα ανάμεσα στην κεφαλή και τον κύλινδρο και τους δύο πείρους κεντραρίσματος.
- Βγάλτε την κινητή γλίστρα της αλυσίδας.
- Αφαιρέστε τον κύλινδρο από τα μπουζόνια



- Αφαιρέστε τους δύο πείρους κεντραρίσματος.
- Αφαιρέστε τις δύο τσιμούχες ανάμεσα στο μπλοκ και τον κύλινδρο
- Καλύψτε το άνοιγμα του μπλοκ με ένα καθαρό πανί.



βλέπετε επίσης

[Αποσυναρμολόγηση κυλινδροκεφαλής](#)

Αποσυναρμολόγηση εμβόλου

ΣΗΜΕΙΩΣΗ

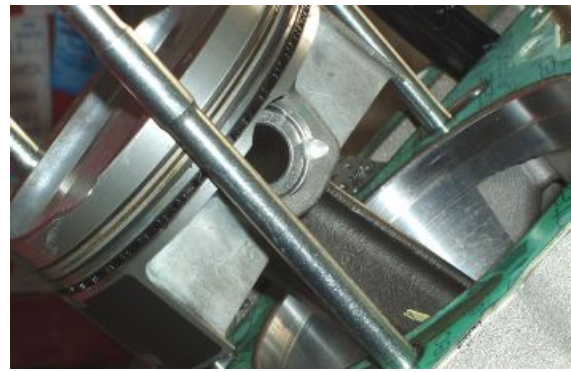
ΟΙ ΕΡΓΑΣΙΕΣ ΠΟΥ ΠΕΡΙΓΡΑΦΟΝΤΑΙ ΠΑΡΑΚΑΤΩ ΑΦΟΡΟΥΝ ΤΗΝ ΑΠΟΣΥΝΑΡΜΟΛΟΓΗΣΗ ΜΙΑΣ ΜΟΝΟ ΚΕΦΑΛΗΣ ΑΛΛΑ ΙΣΧΥΟΥΝ ΚΑΙ ΓΙΑ ΤΙΣ ΔΥΟ.

- Αφαιρέστε τον κύλινδρο.
- Καλύψτε το άνοιγμα του κορμού με ένα καθαρό πανί.
- Ελευθερώστε την ασφάλεια του πείρου.



- Αφαιρέστε τον πείρο.

- Σημαδέψτε τον θόλο του εμβόλου στην πλευρά εξαγωγής για να θυμάστε τη θέση συναρμολόγησης.
- Αφαιρέστε έμβολο.



Συναρμολόγηση πιστονιού

ΣΗΜΕΙΩΣΗ

ΟΙ ΕΡΓΑΣΙΕΣ ΠΟΥ ΠΕΡΙΓΡΑΦΟΝΤΑΙ ΠΙΟ ΚΑΤΩ ΑΝΑΦΕΡΟΝΤΑΙ ΣΤΗ ΣΥΝΑΡΜΟΛΟΓΗΣΗ ΜΙΑΣ ΜΟΝΟ ΚΕΦΑΛΗΣ ΑΛΛΑ ΙΣΧΥΟΥΝ ΚΑΙ ΓΙΑ ΤΙΣ ΔΥΟ.

- Το σημάδι στο ελατήριο πρέπει να είναι γυρισμένο προς τον θόλο του εμβόλου.
- Τοποθετήστε στο έμβολο τα ελατήρια:
 - το ελατήριο λαδιού στο κάτω αυλάκι,
 - το ίδιο ελατήριο με μεγαλύτερο πάχος στο ενδιάμεσο αυλάκι, - το ίδιο ελατήριο με μικρότερο πάχος στο επάνω αυλάκι.
- Τα ελατήρια πρέπει να έχουν μεταξύ τους διαφορά φάσης 120°.
- Τοποθετήστε το έμβολο ένα μία από τις δύο ασφάλειες του κομβίου.
- Μπλοκάρτε την περιστροφή του στροφαλοφόρου άξονα.



Ειδικά Εργαλεία

12.91.18.01 Εργαλείο μπλοκαρίσματος σφονδύλου και κορώνας εκκίνησης

- Τοποθετήστε το έμβολο.

ΣΗΜΕΙΩΣΗ

ΕΛΕΓΞΤΕ ΤΟΝ ΠΡΟΣΑΝΑΤΟΛΙΣΜΟ ΤΟΥ ΕΜΒΟΛΟΥ ΜΕ ΒΑΣΗ ΤΑ ΣΗΜΑΔΙΑ ΣΤΟΝ ΘΟΛΟ. ΜΗΝ ΤΟΠΟΘΕΤΕΙΤΕ ΜΑΖΙ ΕΜΒΟΛΑ ΚΑΙ ΚΥΛΙΝΔΡΟΥΣ ΠΟΥ ΔΕΝ ΑΝΗΚΟΥΝ ΣΤΗΝ ΙΔΙΑ ΚΛΑΣΗ ΕΠΙΛΟΓΗΣ.

- Τοποθετήστε τον πείρο.



- Τοποθετήστε την ασφάλεια στον πείρο.

Ειδικά Εργαλεία

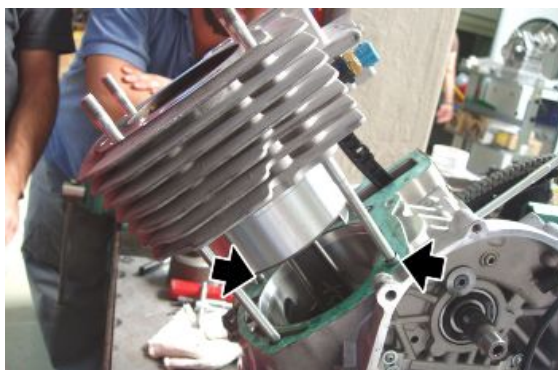
020470Y Εργαλείο συναρμολόγησης ασφαλειών κομβίου



Εγκατάσταση του κυλίνδρου

ΔΕΞΙΟΣ ΚΥΛΙΝΔΡΟΣ

- Τοποθετήστε το έμβολο.
- Αφαιρέστε το πανί που χρησιμοποιήσατε για να εμποδίσετε να εισχωρήσουν ξένα σωματίδια στο κάρτερ.
- Περιστρέψτε τα ελατήρια με τρόπο ώστε τα άκρα σύνδεσης να βρίσκονται στις 120 μοίρες μεταξύ τους..
- Τοποθετήστε μια καινούργια μεταλλική τσιμούχα ανάμεσα στο μπλοκ και τον κύλινδρο. Τοποθετήστε τους δύο πείρους κεντραρίσματος στα μπουζόνια. Λιπάνετε το έμβολο και τον κύλινδρο. Μπλοκάρτε την κίνηση της μπίελας με το ειδικό εργαλείο φουρκέτα. Με το ειδικό εργαλείο τοποθετήστε τον κύλινδρο εισάγοντας την αλυσίδα στο σύστημα μετάδοσης.



ΠΡΟΣΟΧΗ

ΚΑΤΑ ΤΗ ΔΙΑΡΚΕΙΑ ΑΥΤΗΣ ΤΗΣ ΕΡΓΑΣΙΑΣ, ΔΩΣΤΕ ΠΡΟΣΟΧΗ ΩΣΤΕ ΝΑ ΜΗΝ ΠΡΟΚΛΗΘΕΙ ΖΗΜΙΑ ΣΤΟ ΕΜΒΟΛΟ.

Ειδικά Εργαλεία

020674Y Μυτοσίμπηδο ελατηρίων

020716Y Μπλοκάρισμα μπιέλας

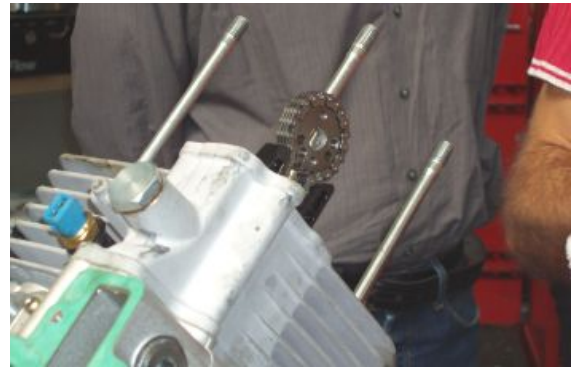
- Αφαιρέστε το εργαλείο και ολοκληρώστε την τοποθέτηση του κυλίνδρου.



Ειδικά Εργαλεία

020674Y Μυτοσίμπηδο ελατηρίων

- Τοποθετήστε την κινητή γλίστρα της αλυσίδας.
- Τοποθετήστε το επάνω γρανάζι.
- Τοποθετήστε, προσωρινά, τον τεντωτήρα αλυσίδας και την τάπα του διατηρώντας έτσι την ένταση της αλυσίδας στον άξονα υπηρεσίας.



ΑΡΙΣΤΕΡΟΣ ΚΥΛΙΝΔΡΟ

- Τοποθετήστε το έμβολο.
- Αφαιρέστε το πανί που χρησιμοποιήσατε για να εμποδίσετε να εισχωρήσουν ξένα σωματίδια στο κάρτερ.
- Περιστρέψτε τα ελατήρια με τρόπο ώστε τα άκρα σύνδεσης να βρίσκονται στις 120 μοίρες μεταξύ τους..
- Τοποθετήστε μια καινούργια μεταλλική τσιμούχα ανάμεσα στο μπλοκ και τον κύλινδρο.
- Τοποθετήστε τους δύο πείρους κεντραρίσματος στα μπουζόνια.
- Ξεβιδώστε τη βίδα που θα χρησιμεύσει για το χρονισμό του επάνω γραναζιού.



- Ελέγξτε πιέζοντάς τον ότι ο τεντωτήρας του αριστερού κυλίνδρου έχει αδειάσει από το λάδι. Αν είναι δύσκολο, πιέστε με μια βελόνα στην κεντρική οπή έτσι ώστε να αδειάσει το λάδι από το κύκλωμα.



- τοποθετήστε στον κύλινδρο τον τεντωτήρα αλυσίδας.
- Λιπάνετε το έμβολο και τον κύλινδρο.
- Μπλοκάρετε την κίνηση της μπιέλας με το ειδικό εργαλείο φουρκέτα.
- Με το ειδικό εργαλείο τοποθετήστε τον κύλινδρο εισάγοντας την αλυσίδα στο σύστημα μετάδοσης.

ΠΡΟΣΟΧΗ

ΚΑΤΑ ΤΗ ΔΙΑΡΚΕΙΑ ΑΥΤΗΣ ΤΗΣ ΕΡΓΑΣΙΑΣ, ΔΩΣΤΕ ΠΡΟΣΟΧΗ ΩΣΤΕ ΝΑ ΜΗΝ ΠΡΟΚΛΗΘΕΙ ΖΗΜΙΑ ΣΤΟ ΕΜΒΟΛΟ.

Ειδικά Εργαλεία

020674Y Μυτοσίμπηδο ελατηρίων

020716Y Μπλοκάρισμα μπιέλας

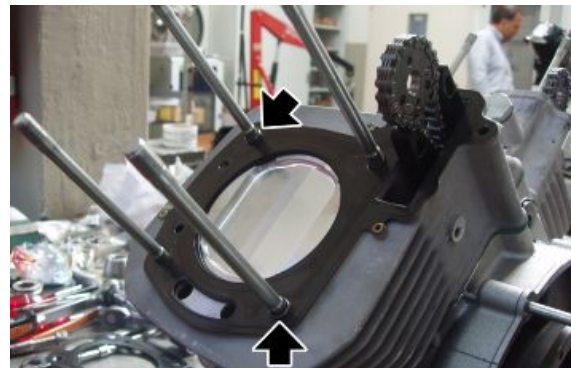


- Τοποθετήστε την κινητή γλίστρα της αλυσίδας.
- Τοποθετήστε το επάνω γρανάζι.
- Τοποθετήστε, προσωρινά, την τάπα του τεντωτήρα αλυσίδας διατηρώντας έτσι την ένταση της αλυσίδας στον άξονα υπηρεσίας.



Εγκατάσταση του κεφαλιού κυλίνδρων

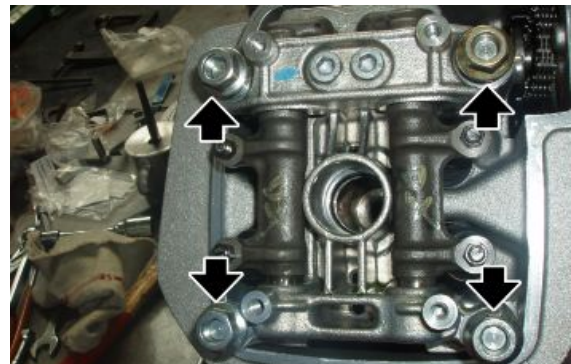
- Τοποθετήστε τις βαλβίδες στην κεφαλή, αν έχουν προηγουμένως αφαιρεθεί.
- μετακινήστε το έμβολο του αριστερού κυλίνδρου στο ΑΝΣ και μπλοκάρτε την περιστροφή του στροφαλοφόρου άξονα.
- Προσδιορίστε το πάχος της φλάντζας που θα τοποθετήσετε ανάμεσα στην κεφαλή και τον κύλινδρο όπως περιγράφεται στην παράγραφο: σύστημα υπολογισμού πάχους
- Τοποθετήστε τα δύο πειράκια κεντράρισματος.
- Τοποθετήστε τη φλάντζα με το κατάλληλο πάχος ανάμεσα στην κεφαλή και τον κύλινδρο.
- Τοποθετήστε την κεφαλή του αριστερού κυλίνδρου.



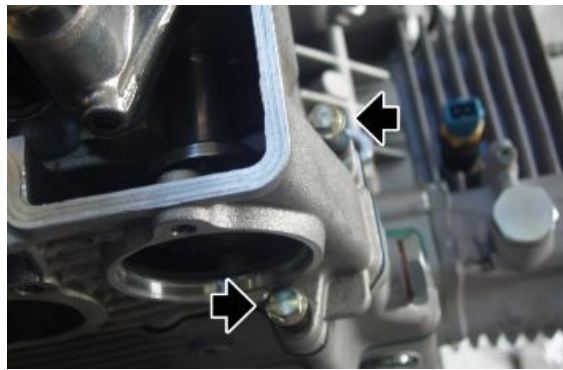
- Τοποθετήστε στην οπή του μπουζί έναν καινούργιο δακτύλιο o-ring
- Τοποθετήστε ολόκληρο το καβαλέτο.



- Στερεώστε το καβαλέτο με τα τέσσερα παξιμάδια στα μπουζόνια.



- Στερεώστε την κεφαλή με τις δύο βίδες.
- Σφίξτε τα τέσσερα παξιμάδια και τις βίδες με την προδιαγραφόμενη ροπή στρέψης, προχωρώντας σταδιακά και διαγώνια.
- Ξεσφίξτε τους ρεγουλατόρους των βαλβίδων.



- Με ένα λεπτό κατασαβίδι αδειάστε την πίεση του λαδιού από τον τεντωτήρα του αριστερού κυλίνδρου.



- Βιδώστε δύο βίδες στις οπές με σπείρωμα του επάνω γρاناζιού μετάδοσης.
- Στρέψτε τον εκκεντροφόρο άξονα με τρόπο ώστε ο πείρος του εκκεντροφόρου να είναι γυρισμένος προς την οπή της αλυσίδας διανομής.
- Τοποθετήστε το γρανάζι της αλυσίδας.
- Τοποθετήστε στη βελόνα του αριστερού εκκεντροφόρου άξονα την οπή με το γράμμα "L" του γρاناζιού μετάδοσης.



- Σφίξτε την οπή του αριστερού τεντωτήρα αλυσίδας με βίδα και ροδέλα
- Περιστρέψτε το στροφαλοφόρο άξονα κατά 90° μέχρι να φτάσει το έμβολο του δεξιού κυλίνδρου στο ΑΝΣ και μπλοκάρτε την περιστροφή του στροφαλοφόρου.
- Προσδιορίστε και για τον δεξιό κύλινδρο το πάχος της φλάντζας που θα



τοποθετήσετε ανάμεσα στην κεφαλή και τον κύλινδρο όπως περιγράφεται στην παράγραφο: σύστημα υπολογισμού πάχους

- Τοποθετήστε τα δύο πειράκια κεντραρίσματος.
- Τοποθετήστε τη φλάντζα με το κατάλληλο πάχος ανάμεσα στην κεφαλή και τον κύλινδρο.
- Τοποθετήστε την κεφαλή του δεξιού κυλίνδρου.

- Ξεβιδώστε και αφαιρέστε την τάπα του δεξιού τεντωτήρα της αλυσίδας.



- Βιδώστε δύο βίδες στις οπές με σπειρωμα του επάνω γραναζιού μετάδοσης.
- Στρέψτε τον εκκεντροφόρο άξονα με τρόπο ώστε ο πείρος του εκκεντροφόρου να είναι γυρισμένος προς την οπή της αλυσίδας διανομής.
- Τοποθετήστε το γρανάτζι της αλυσίδας.
- Τοποθετήστε στη βελόνα του δεξιού εκκεντροφόρου άξονα την οπή με το γράμμα "R" του γραναζιού μετάδοσης.



- Σφίξτε την τάπα του δεξιού τεντωτήρα αλυσίδας.
- Ξεβιδώστε και αφαιρέστε τις βίδες που χρησιμοποιήσατε για την τοποθέτηση του γραναζιού στον εκκεντροφόρο άξονα.
- Τοποθετήστε το διαχωριστικό ευθυγραμμίζοντας τις οπές με το γρανάζι μετάδοσης.
- Στερεώστε το διαχωριστικό στο γρανάζι μετάδοσης χρησιμοποιώντας τη βίδα με loctite στο σπείρωμα.
- Σφίξτε τη βίδα με την προδιαγραφόμενη ροπή στρέψης.
- Τοποθετήστε και το διαχωριστικό της άλλης κεφαλής.



- Τοποθετήστε την τάπα.
- Σφίξτε τις δύο κάτω βίδες με την προδιαγραφόμενη ροπή στρέψης.
- Τοποθετήστε και την τάπα της άλλης κεφαλής.
- Ρυθμίστε το διάκενο βαλβίδων.



βλέπετε επίσης

[Έλεγχος ανοχής βαλβίδων](#)

Τοποθέτηση καπακιού κεφαλής

- Αντικαταστήστε τη φλάντζα και τοποθετήστε το καπάκι της κεφαλής.



- Τοποθετήστε το πλαστικό τμήμα του καπακιού
- Αντικαταστήστε τα τέσσερα λαστιχάκια.
- Σφίξτε τις τέσσερις βίδες με την προδιαγραφόμενη ροπή στρέψης.



- Τοποθετήστε τη μπουζόπιπα.



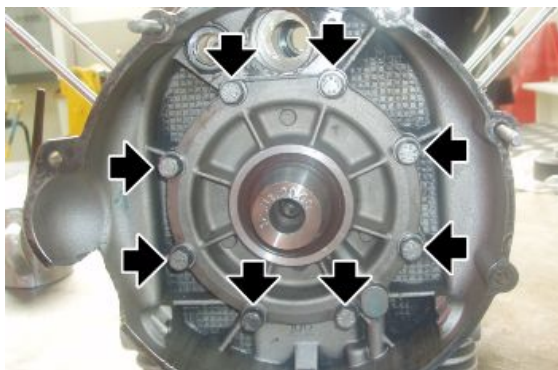
Κάρτερ στροφαλοφόρου

Αποσυναρμολόγηση στροφαλοφόρου

- Αφαιρέστε το συμπλέκτη.
- Αφαιρέστε τον τροχίσκο-αισθητήρα ταχύτητας και το γρανάζι της αντλίας λαδιού.
- Ενεργώντας από την πλευρά του εναλλακτήρα, ξεβιδώστε και αφαιρέστε το παξιμάδι.
- Αφαιρέστε και τα δύο γρανάζια.
- Αφαιρέστε τις μπιέλες.



- Ξεβιδώστε και αφαιρέστε τις οκτώ βίδες στερέωσης και κρατήστε τις ροδέλες.



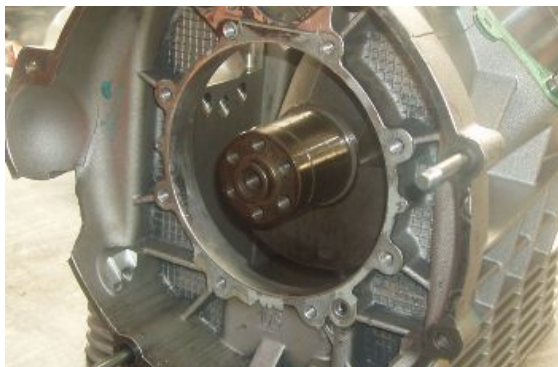
- Στηρίξτε τον άξονα του κινητήρα κατά τη διάρκεια εξαγωγής της φλάντζας.
- χρησιμοποιώντας το ειδικό εργαλείο, αφαιρέστε τη φλάντζα του άξονα του κινητήρα.
- Εάν είναι απαραίτητο αφαιρέστε τον δακτύλιο στεγανότητας από τη φλάντζα.



Ειδικά Εργαλεία

12.91.36.00 Εργαλείο αποσυναρμολόγησης φλάντζας στην πλευρά του σφονδύλου

- Τραβήξτε προς τα έξω από την πίσω πλευρά τον άξονα του κινητήρα.



- Φυλάξτε τη μεταλλική τσιμούχα μέσα από το μπλοκ.



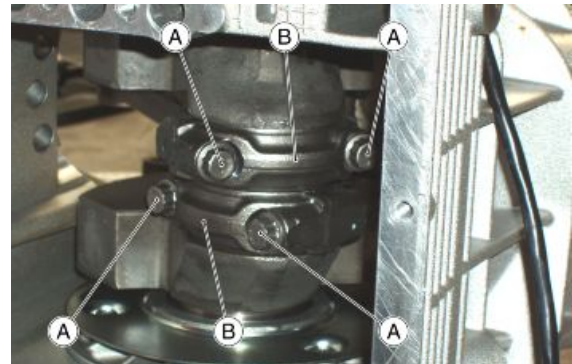
βλέπετε επίσης

[Αποσυναρμολόγηση συμπλέκτη](#)

Αφαίρεση τροχίσκου-αισθητήρα ταχύτητας

Αποσύνθεση της συνδέοντας ράβδου

- Αφαιρέστε και τις δύο κεφαλές.
- Αφαιρέστε τους κυλίνδρους και τα έμβολα.
- Αφαιρέστε το κάρτερ λαδιού.
- Από την εσωτερική πλευρά του μπλοκ ξεβιδώστε τις βίδες σύνδεσης (A) και αφαιρέστε τις μπιέλες (B).



βλέπετε επίσης

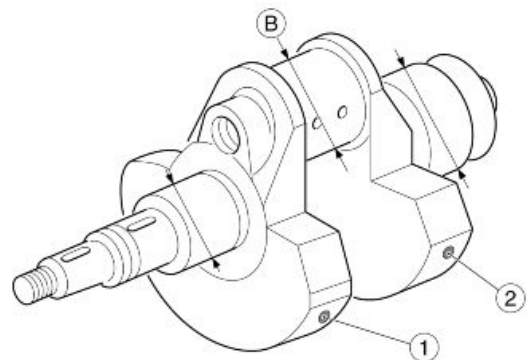
- Αφαίρεση του σφονδύλου
- Αποσυναρμολόγηση εμβόλου
- Αφαίρεση κυλίνδρου
- Αποσυναρμολόγηση κυλινδροκεφαλής

Έλεγχος στα εξαρτήματα του στροφαλοφόρου

Εξετάστε τις επιφάνειες των πείρων, αν παρουσιάζουν χαράξεις ή στρογγυλοποιήσεις κάντε ρεκτιφάρισμα των ίδιων των πείρων (ακολουθώντας τους πίνακες ελαχιστοποίησης), και αντικαταστήστε το/τα έδρανο/α βάσης.

Το σημείο αναφοράς (1) δείχνει τη θέση στην οποία γίνεται το χρωματιστό σημάδι για την επιλογή της διαμέτρου (B).

Το σημείο αναφοράς (2) δείχνει τη θέση στην οποία γίνεται το χρωματιστό σημάδι για την επιλογή της εξισορρόπησης (B).



ΕΔΡΑ ΑΞΟΝΑ ΚΙΝΗΤΗΡΑ (ΠΛΕΥΡΑ ΔΙΑΝΟΜΗΣ)

Χαρακτηριστικό	Περιγραφή / Τιμή
Διάμετρος πείρου βάσης στροφαλοφόρου στην πλευρά διανομής	37,975 - 37,959 mm (1.49507 - 1.49444 ίν.)
Εσωτερική διάμετρος εδράνου στροφαλοφόρου άξονα στην πλευρά διανομής	38,016 - 38,0 mm (1.49669 - 1.49606 ίν.)
Διάκενο μεταξύ εδράνου βάσης (πλευρά διανομής)	0,025 - 0,057 mm (0.00098 - 0.00224 ίν.)

ΕΔΡΑ ΑΞΟΝΑ ΚΙΝΗΤΗΡΑ (ΠΛΕΥΡΑ ΣΥΜΠΛΕΚΤΗ)

Χαρακτηριστικό	Περιγραφή / Τιμή
Διάμετρος πείρου βάσης στροφαλοφόρου στην πλευρά συμπλέκτη	53,97 - 53,961 mm (2.12480 - 2.12444 ίν.)
Εσωτερική διάμετρος εδράνου στροφαλοφόρου άξονα στην πλευρά του συμπλέκτη	54,019 - 54,0 mm (2.12673 - 2.12598 ίν.)

Χαρακτηριστικό	Περιγραφή / Τιμή
Διάκενο μεταξύ εδράνου βάσης και πείρου βάσης (πλευρά συμπλέκτη)	0,030 - 0,058 mm (0.00118 - 0.00228 ίν.)

ΔΙΑΜΕΤΡΟΣ ΚΟΜΒΙΟΥ ΜΑΝΙΒΕΛΑΣ (B)

Χαρακτηριστικό	Περιγραφή / Τιμή
Κανονική παραγωγή εδράνου 'μπλε'	44,014 - 44,008 mm (1.73283 in - 1.73259 in)
Κανονική παραγωγή εδράνου 'κόκκινο'	44,020 - 44,014 mm (1.73307 in - 1.73283 in)

ΧΡΩΜΑΤΑ ΕΠΙΛΟΓΗΣ ΖΥΓΟΣΤΑΘΜΙΣΗΣ (2)

Χαρακτηριστικό	Περιγραφή / Τιμή
Στροφαλοφόρος άξονας χρώμα επιλογής (2) καφέ	Κλάση 1 για χρήση με μπιέλες χρώματος καφέ Κάντε την ζυγοστάθμιση με το βάρος τοποθετημένο στο κομβίο βάσης (B) 1558 g (54.96 oz) +/- 0,25% . Μέγιστη αποδεκτή ανισορροπία για κάθε ωστικό έδρανο: 2 g (0.07 oz) .
Στροφαλοφόρος άξονας χρώμα επιλογής (2) πράσινο	Κλάση 2 για χρήση με μπιέλες χρώματος πράσινο. Κάντε την ζυγοστάθμιση με το βάρος τοποθετημένο στο κομβίο βάσης (B) 1575 g (55.56 oz) +/- 0,25% . Μέγιστη αποδεκτή ανισορροπία για κάθε ωστικό έδρανο: 2 g (0.07 oz) .
Στροφαλοφόρος άξονας χρώμα επιλογής (2) μαύρο	Κλάση 2 για χρήση με μπιέλες χρώματος μαύρο. Κάντε την ζυγοστάθμιση με το βάρος τοποθετημένο στο κομβίο βάσης (B) 1592 g (56.16 oz) +/- 0,25% . Μέγιστη αποδεκτή ανισορροπία για κάθε ωστικό έδρανο: 2 g (0.07 oz) .

Έλεγχος της συνδέοντας ράβδου

Επιθεωρώντας τις μπιέλες κάντε τους ακόλουθους ελέγχους:

- Κατάσταση των τριβέων και διάκενο ανάμεσα στους ίδιους και τα κομβία.
- Παραλληλισμός αξόνων.
- Κουζινέτα μπιέλας.

Τα κουζινέτα αποτελούνται από δύο λεπτούς ημιδακτυλίους, από αντιτριβικό υλικό που δεν επιτρέπει καμία προσαρμογή, αν παρατηρηθούν ίχνη κοκκοποίησης ή φθοράς πρέπει χωρίς άλλο να γίνει αντικατάσταση.

Αντικαθιστώντας τα κουζινέτα ενδέχεται να είναι απαραίτητο να τριφτεί ο πείρος του άξονα..

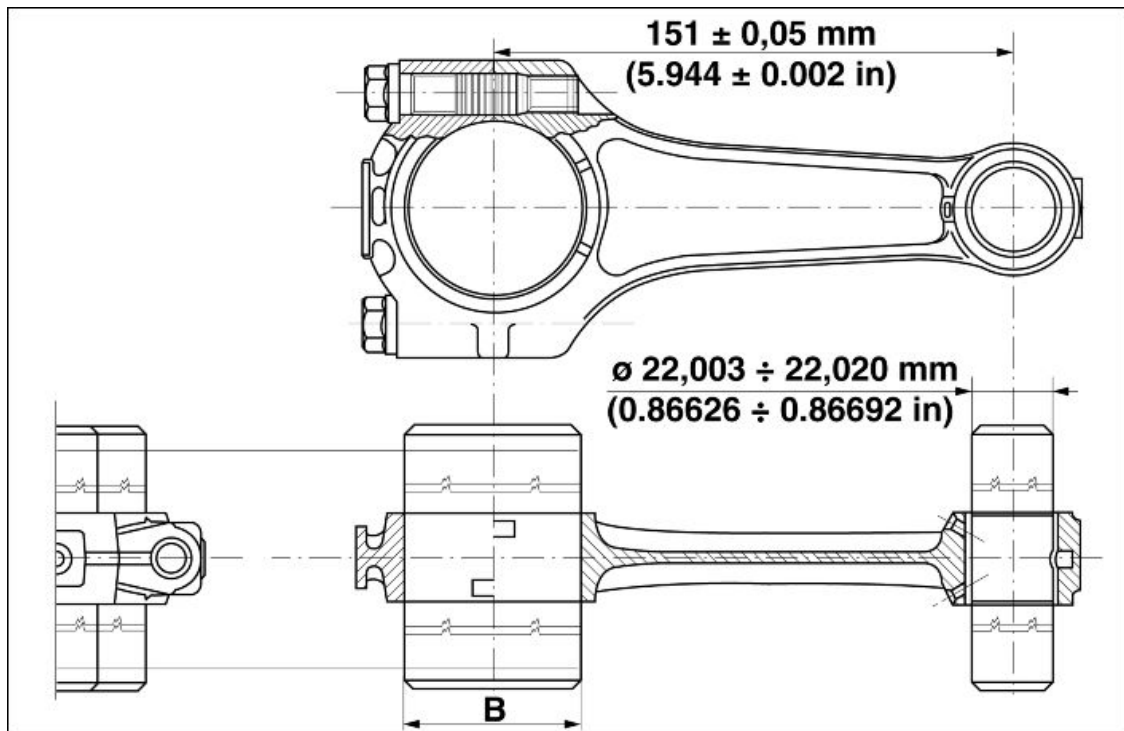
Πριν κάνετε το ρεκτιφάρισμα του πείρου, θα πρέπει να μετρήσετε τη διάμετρο του ίδιου του πείρου (B) στα σημεία μέγιστης φθοράς όπως φαίνεται στην εικόνα, αυτό γίνεται για να προσδιοριστεί σε ποια κλάση ελαχιστοποίησης θα ανήκει το κουζινέτο και σε ποια διάμετρο θα γίνει το ρεκτιφάρισμα του πείρου (B).

Έλεγχος παραλληλισμού των αξόνων.

Πριν τοποθετήσετε τις μπιέλες πρέπει να ελέγξετε τον εγκάρσιο παραλληλισμό τους.

Πρέπει δηλαδή να ελέγξετε ότι οι οπές της κεφαλής και του ποδιού της μπιέλας είναι παράλληλες και ομοεπίπεδες.

Το μέγιστο σφάλμα παραλληλισμού και επιπεδοποίησης των δύο αξόνων της κεφαλής και του ποδιού της μπιέλας πρέπει να είναι +/- 0,10 mm (0.00393 ίντσες).



ΑΠΟΣΤΑΤΕΣ ΚΟΥΖΙΝΕΤΩΝ ΜΠΙΕΛΑΣ

Χαρακτηριστικό	Περιγραφή / Τιμή
Κανονικό κουζινέτο μπιέλας 'μπλε' (παραγωγή)	1,539 - 1, 544 mm (0.06059 - 0.06079 in)
Κανονικό κουζινέτο μπιέλας 'κόκκινο' (παραγωγή)	1,535 - 1, 540 mm (0.06043 - 0.06063 in)

ΔΙΑΜΕΤΡΟΣ ΚΟΜΒΙΟΥ ΜΑΝΙΒΕΛΑΣ (B)

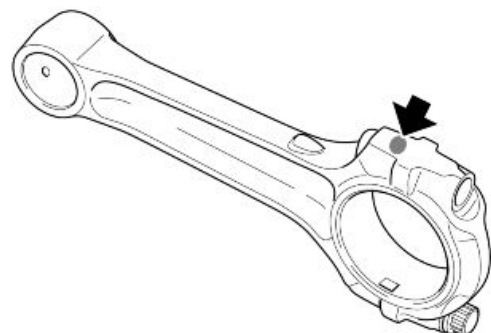
Χαρακτηριστικό	Περιγραφή / Τιμή
Κανονική παραγωγή εδράνου 'μπλε'	44,014 - 44,008 mm (1.73283 in - 1.73259 in)
Κανονική παραγωγή εδράνου 'κόκκινο'	44,020 - 44,014 mm (1.73307 in - 1.73283 in)

ΣΤΟΙΧΕΙΑ ΕΝΩΣΗΣ ΠΕΙΡΟΥ ΚΑΙ ΔΑΚΤΥΛΙΟΥ

Χαρακτηριστικό	Περιγραφή / Τιμή
Εσωτερική διάμετρος σφηνωμένου και χρησιμοποιημένου τριβέα	22,003 - 22,020 mm (0.86626 - 0.86692 in.)
Διάμετρος κομβίου	21,998 - 21,994 mm (0.86606 - 0.86590 in.)
Διάκενο ανάμεσα στο κομβίο και τον τριβέα	0,005 - 0,026 mm (0.000197 - 0.001024 in.)

Στις μπιέλες υπάρχει μία ζώνη σημαδεμένη για την επιλογή του βάρους.

Το βάρος που δείχνει ο πίνακας περιλαμβάνει τις βίδες, τα πειράκια και τον τριβέα.



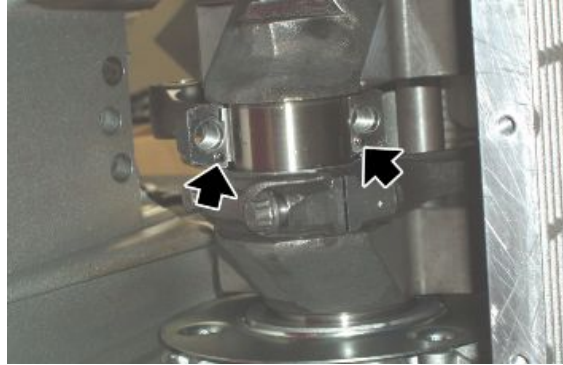
ΕΠΙΛΟΓΗ ΒΑΡΟΥΣ ΜΠΙΕΛΑΣ

Χαρακτηριστικό	Περιγραφή / Τιμή
Μπιέλα - Καφέ χρώματος	0,588 - 0,598 g (0.02074 - 0.02109 oz)
Μπιέλα - πράσινου χρώματος	0,598 - 0,608 g (0.02109 - 0.02145 oz)

Χαρακτηριστικό	Περιγραφή / Τιμή
Μπιέλα μαύρου χρώματος	0,608 - 0,618 g (0.02145 - 0.02180 oz)

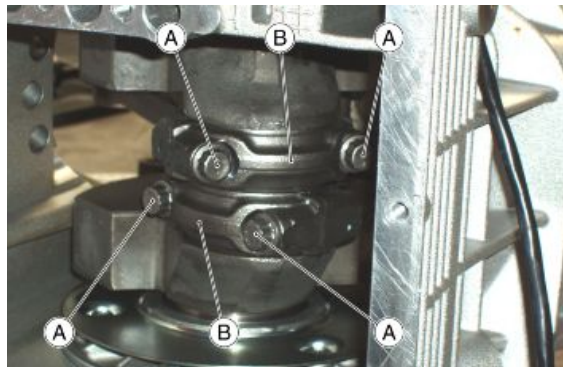
Συγκέντρωση της συνδέοντας ράβδου

- Λιπάνετε τον πείρο του κομβίου στον οποίο θα στερεωθούν οι μπιέλες.
- Αν δεν έχουν αντικατασταθεί οι μπιέλες μην αντιστρέψετε τη δεξιά με την αριστερή μπιέλα και αντίστροφα.



Για την τοποθέτηση των μπιελών: οι δύο πείροι πρέπει να είναι γυρισμένοι προς την εσωτερική πλευρά του μπλοκ.

- Τοποθετήστε στον άξονα του κινητήρα, τις μπιέλες και τα καπελάκια (B) και στερεώστε με καινούργιες βίδες (A).
- Θυμηθείτε τις παρακάτω προειδοποιήσεις:



- Δεδομένου του υψηλού φορτίου και την καταπόνηση στην οποία υπόκεινται, οι βίδες που στερεώνουν τις μπιέλες στον άξονα του κινητήρα, πρέπει να αλλάζουν με καινούργιες.
- Το ελάχιστο διάκενο συναρμολόγησης του εδράνου και του πείρου της μπιέλας είναι 0,028 mm (0.0011 in), και το μέγιστο 0,052 mm (0.0020 in),
- Το διάκενο ανάμεσα στις ροδέλες των διωστήρων και τις ροδέλες του άξονα του κινητήρα περιλαμβάνεται μεταξύ του ελάχιστου 0,30 mm (0.01181 in) και μέγιστου 0,50 mm (0.01968 in),
- Μπλοκάρτε τις βίδες (A) στα καπελάκια (B) με ένα δυναμομετρικό κλειδί με την προδιαγραφόμενη ροπή στρέψης.



ΔΩΣΤΕ ΠΡΟΣΟΧΗ ΣΤΗΝ ΠΕΡΙΣΤΡΟΦΗ ΤΟΥ ΣΤΡΟΦΑΛΟΦΟΡΟΥ ΜΕ ΤΟΠΟΘΕΤΗΜΕΝΕΣ ΜΟΝΟ ΤΙΣ ΜΠΙΕΛΕΣ ΓΙΑΤΙ ΕΝΔΕΧΕΤΑΙ ΝΑ ΧΤΥΠΗΣΟΥΝ ΤΑ ΔΥΟ ΕΣΩΤΕΡΙΚΑ ΑΚΡΟΦΥΣΙΑ ΛΙΠΑΝΣΗΣ ΣΤΟ ΜΠΛΟΚ.

Συναρμολόγηση στροφαλοφόρου

- Τοποθετήστε στο εσωτερικό του μπλοκ τη μεταλλική τσιμούχα με την διαμορφωμένη πλευρά στην πλευρά του εναλλακτήρα.



- Λιπάνετε τον τριβέα του στροφαλοφόρου άξονα στο μπλοκ στην πλευρά του εναλλακτήρα.



- Χρησιμοποιώντας το εργαλείο συναρμολόγησης του δακτυλίου στεγανότητας στη φλάντζα του σφονδύλου, τοποθετήστε τον δακτύλιο στη φλάντζα.

Ειδικά Εργαλεία

19.92.71.00 Εργαλείο τοποθέτησης δακτυλίου στεγανότητας φλάντζας στην πλευρά του σφονδύλου

- Τοποθετήστε μια καινούργια τσιμούχα ανάμεσα στο κάρτερ και τη φλάντζα του στροφαλοφόρου άξονα, στην πλευρά του σφονδύλου.

- Τοποθετήστε το στροφαλοφόρο άξονα στο μπλοκ στην πλευρά του σφονδύλου.
- Σημαδέψτε το στροφαλοφόρο άξονα στην πλευρά του σφονδύλου με τον πείρο της μανιβέλας γυρισμένο προς τα επάνω.
- Τοποθετήστε στο στροφαλοφόρο άξονα στο ειδικό εργαλείο κεντραρίσματος του της τσιμούχας στεγανότητας.



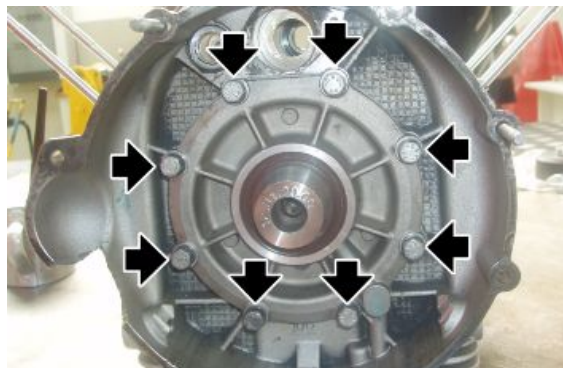
Ειδικά Εργαλεία

12.91.20.00 Εργαλείο συναρμολόγησης φλάντζας σφονδύλου μαζί με τον δακτύλιο στεγανότητας του άξονα του κινητήρα

- Τοποθετήστε στο στροφαλοφόρο άξονα τη φλάντζα στην πλευρά του σφονδύλου ελέγχοντας τη σωστή τοποθέτηση του πείρου κεντραρίσματος με το δακτύλιο o-ring.
- Κατά την τοποθέτηση της φλάντζας στο μπλοκ προσαρμόστε τους τρεις πείρους στις έδρες στο μπλοκ.



- Εφαρμόστε ταινία τεφλόν στις δύο κάτω βίδες πίσω στήριξης προκειμένου να αποφύγετε διαρροή λαδιού.
- Σφίξτε τις οκτώ βίδες της φλάντζας στην πλευρά του σφονδύλου προχωρώντας διαγώνια.



- Αφαιρέστε από το στροφαλοφόρο άξονα το ειδικό εργαλείο κεντραρίσματος της τσιμούχας στεγανότητας.

Ειδικά Εργαλεία

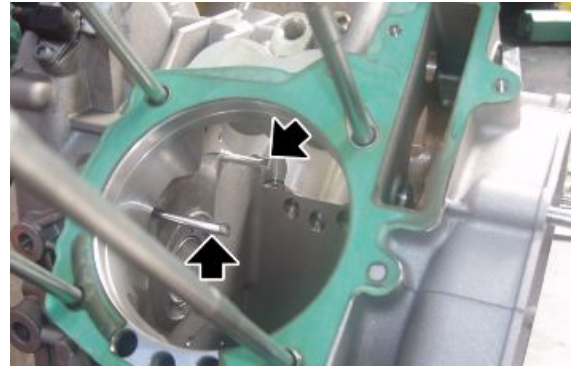
12.91.20.00 Εργαλείο συναρμολόγησης φλάντζας σφονδύλου μαζί με τον δακτύλιο στεγανότητας του άξονα του κινητήρα

- Για να αποφύγετε να μετακινηθεί η μεταλλική τσιμούχα μέσα στο μπλοκ, τοποθετήστε στο στροφαλοφόρο άξονα, στην πλευρά του τεχνικού, τα δύο γρανάτζια και το παξιμάδι.



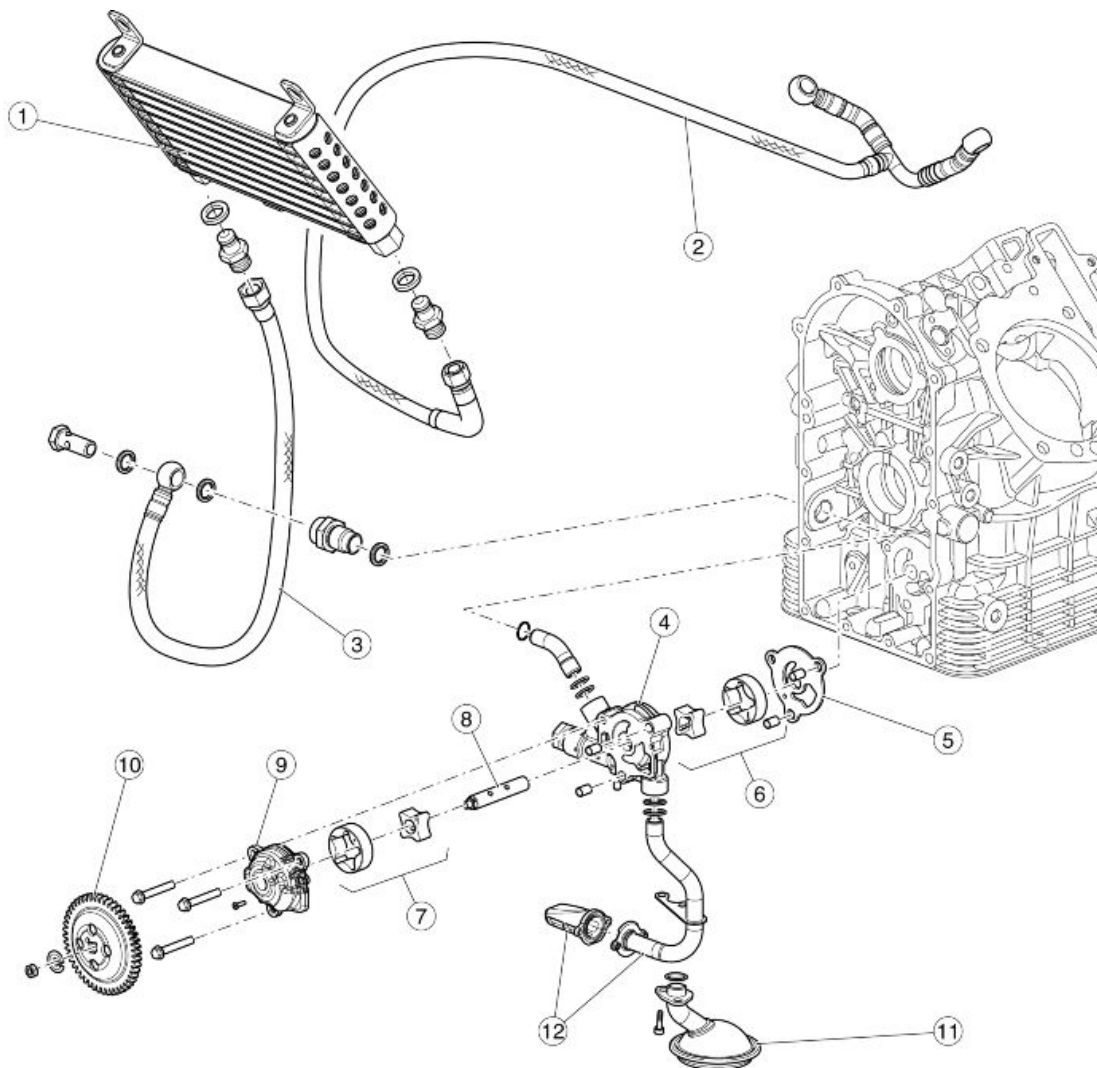
Συναρμογή κάρτερ

Σε περίπτωση αποσυναρμολόγησης των ακροφυσίων πρέπει να τα αντικαταστήσετε με δύο καινούργια ίδιου τύπου. Ελέγξτε ότι στα ακροφύσια είναι τοποθετημένος ο δακτύλιος o-ring. Μην τα αντιστρέψετε κατά τη φάση επανασυναρμολόγησης γιατί έχουν διαφορετικό μήκος.



Λίπανση

Κυκλωματικό σχεδιάγραμμα



Υπόμνημα:

1. Ψυγείο λαδιού
2. Σωλήνας παροχής λαδιού στις κεφαλές
3. Σωλήνας παροχής λαδιού στο ψυγείο
4. Σώμα αντλίας λαδιού
5. Τσιμούχα αντλίας λαδιού
6. Πτερωτή λίπανσης
7. Πτερωτή ψύξης
8. Άξονας περιστροφής πτερωτών
9. Καπάκι αντλίας λαδιού
10. Γρανάζι μετάδοσης κίνησης στην αντλία λαδιού
11. Φίλτρο αναρρόφησης λαδιού λίπανσης
12. Φίλτρο αναρρόφησης λαδιού ψύξης

Η αντλία λαδιού ενεργοποιείται από το γρανάζι (10) που λαμβάνει την κίνηση απευθείας από το στροφαλοφόρο άξονα. Το γρανάζι (10) είναι τοποθετημένο στον άξονα (8) στον οποίο είναι τοποθετημένες οι πτερωτές: μία για την ψύξης του κινητήρα (7) και μία για τη λίπανση (6).

Ψύξη:

Η πτερωτή (7) αναρροφά λάδι από το κάρτερ μέσω του φίλτρου (12), το λάδι διοχετεύεται στο ψυγείο (1) μέσω του σωλήνα (3). Το λάδι περνάει μέσα από το ψυγείο (1) διασκορπίζοντας ένα μέρος της θερμότητας και φτάσει στις κεφαλές μέσω της σωλήνωσης (2). Το λάδι κατεβαίνει ξανά στο κάρτερ μαζί με το λάδι που χρησιμοποιείται για λίπανση.

Λίπανση:

Η πτερωτή (6) αναρροφά λάδι από το κάρτερ μέσω του φίλτρου (11), το λάδι διοχετεύεται μέσα από τα ειδικά κανάλια στο μπλοκ σε όλα τα τμήματα στα οποία απαιτείται λίπανση. Το λάδι κατεβαίνει ξανά στο κάρτερ μαζί με το λάδι που χρησιμοποιείται για την ψύξης.

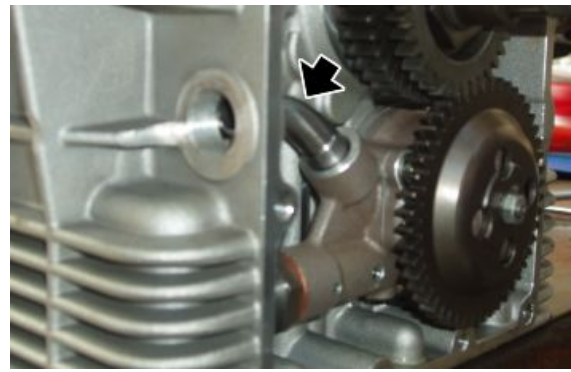
Αντλία λαδιού

Αποσυναρμολόγηση

- Αδειάστε το λάδι από τον κινητήρα.
- Αφαιρέστε τον εναλλακτήρα και το καπάκι του συστήματος μετάδοσης.
- Ξεβιδώστε και αφαιρέστε το ρακόρ σύνδεσης.
- Φυλάξτε την τσιμούχα.



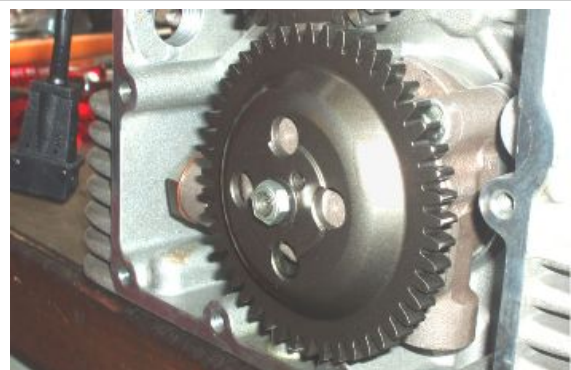
- Αφαιρέστε το ρακόρ σύνδεσης - αντλία λαδιού



- Τοποθετήστε το έμβολο του αριστερού κυλίνδρου στο ANΣ σε φάση εκτόνωσης.
- Κάντε ένα σημάδι στο γρανάζι ελέγχου της αντλίας λαδιού και ένα στο οδηγούμενο γρανάζι έτσι ώστε να τα επανατοποθετήσετε σωστά κατά την επανασυναρμολόγηση.
- Ξεβιδώστε και αφαιρέστε το παξιμάδι στο στροφαλοφόρο άξονα.
- Αφαιρέστε το γρανάζι που δίνει κίνηση στην αντλία λαδιού.
- Βιδώστε εκ νέου το παξιμάδι προκειμένου να αποφύγετε την πτώση της μεταλλικής τσιμούχας του στροφαλοφόρου άξονα από το εσωτερικό του μπλοκ.



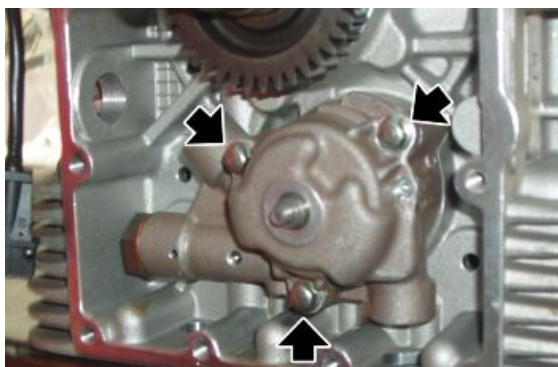
- Ξεβιδώστε και αφαιρέστε το παξιμάδι του οδηγούμενου γραναζιού.
- Φυλάξτε τη ροδέλα.
- Αφαιρέστε το οδηγούμενο γρανάζι της αντλίας λαδιού.



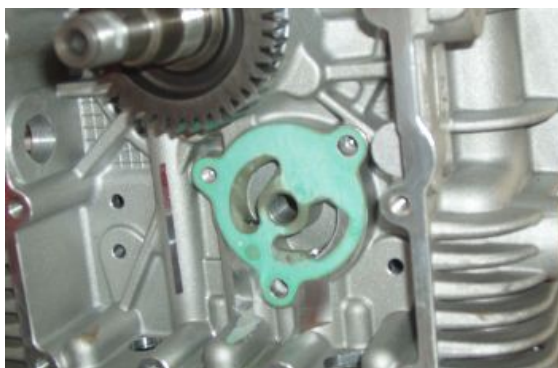
- Αφαιρέστε τον πείρο έλκυσης.



- Ξεβιδώστε και αφαιρέστε τις τρεις βίδες.
- Αφαιρέστε την αντλία λαδιού.



- Αφαιρέστε την τσιμούχα που υπάρχει ανάμεσα στο μπλοκ και την αντλία λαδιού.

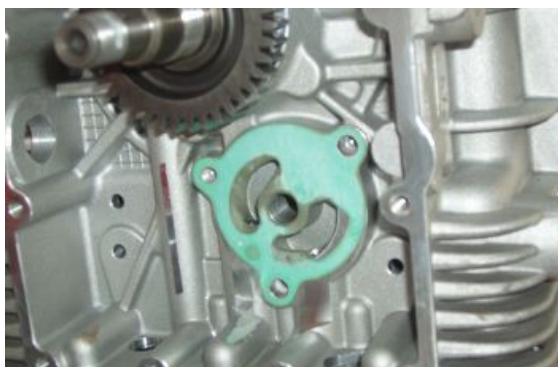


βλέπετε επίσης

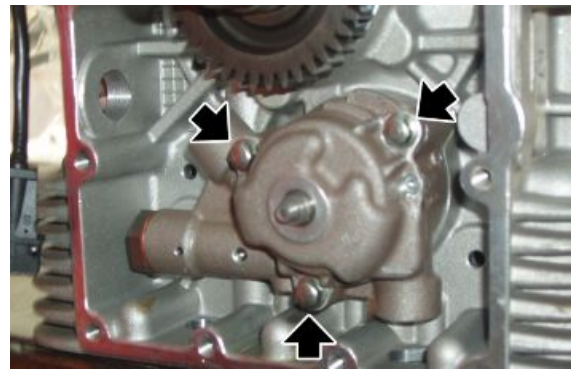
[Αντικατάσταση](#)
[Αφαίρεση εναλλάκτη](#)

Συναρμολόγηση

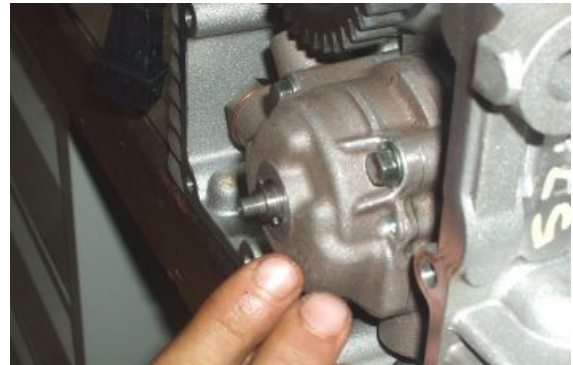
- Τοποθετήστε μια καινούργια τσιμούχα ανάμεσα στο μπλοκ και την αντλία λαδιού.



- Τοποθετήστε την αντλία λαδιού.
- Σφίξτε τις τρεις βίδες στερέωσης της αντλίας λαδιού.



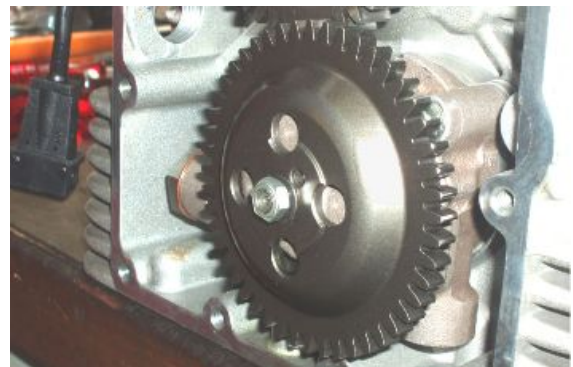
- Τοποθετήστε στον άξονα της αντλίας τον πείρο έλκυσης.



- Τοποθετήστε στον άξονα της αντλίας λαδιού το γρανάζι.



- Τοποθετήστε στον άξονα της αντλίας λαδιού τη ροδέλα.
- Σφίξτε το παξιμάδι με την προδιαγραφόμενη ροπή στρέψης.



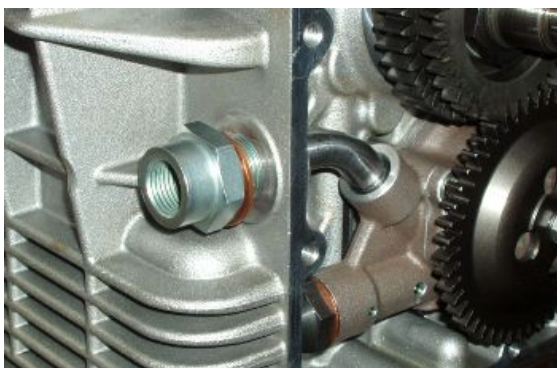
- Τοποθετήστε στον άξονα κινητήρα το γρανάζι ελέγχου αντλίας λαδιού ευθυγραμμίζοντας το σημάδι με αυτό που κάνατε κατά τη φάση αποσυναρμολόγησης, στο οδηγούμενο γρανάζι της αντλίας λαδιού.
- Σφίξτε το παξιμάδι με την προδιαγραφόμενη ροπή στρέψης.



- Τοποθετήστε το ρακόρ στην αντλία λαδιού



- Τοποθετήστε στο μπλοκ το ρακόρ σύνδεσης μαζί με την τσιμούχα.
- Σφίξτε το ρακόρ σύνδεσης με την προδιαγραφόμενη ροπή στρέψης.



Αποσυναρμολόγηση ελαιολεκάνης

ΣΗΜΕΙΩΣΗ

ΓΙΑ ΝΑ ΑΦΑΙΡΕΣΕΤΕ ΤΟ ΚΑΡΤΕΡ ΛΑΔΙΟΥ ΠΡΕΠΕΙ ΝΑ ΤΟΠΟΘΕΤΗΣΕΤΕ ΚΑΤΩ ΑΠΟ ΤΟ ΚΑΡΤΕΡ ΕΝΑ ΚΑΤΑΛΛΗΛΟ ΔΟΧΕΙΟ ΓΙΑ ΤΗ ΣΥΛΛΟΓΗ ΤΟΥ ΧΡΗΣΙΜΟΠΟΙΗΜΕΝΟΥ ΛΑΔΙΟΥ ΚΑΙ ΑΔΕΙΑΣΤΕ ΟΛΟ ΤΟ ΛΑΔΙ.

- Εάν είναι απαραίτητο, μπορείτε να αφαιρέσετε το φίλτρο χρησιμοποιώντας το ειδικό εργαλείο.

Ειδικά Εργαλεία

01.92.91.00 Κλειδί αποσυναρμολόγησης καπακιού στο κάρτερ και φίλτρο

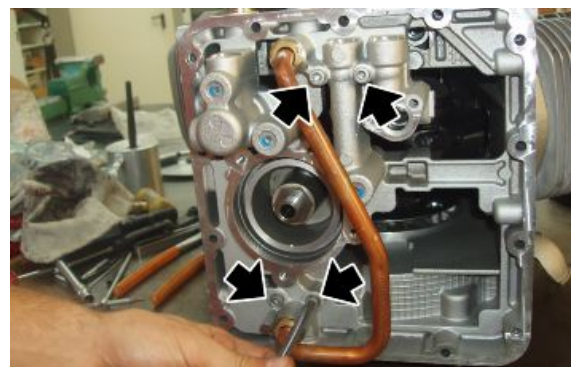
- Ξεβιδώστε και αφαιρέστε την τάπα στάθμης και κρατήστε τον δακτύλιο (o-ring).



- Ξεβιδώστε και αφαιρέστε τις δεκατέσσερις βίδες στερέωσης του κάρτερ λαδιού στο μπλοκ του κινητήρα.

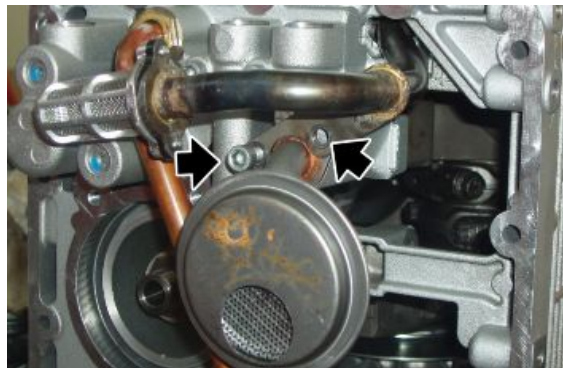


- Ξεβιδώστε και αφαιρέστε τις τέσσερις βίδες.
- Αφαιρέστε τη φλάντζα.

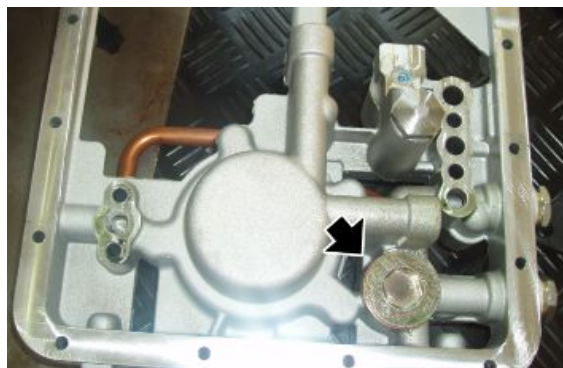




- Ξεβιδώστε και αφαιρέστε τις δύο βίδες.
- Αφαιρέστε και τα δύο φίλτρα.



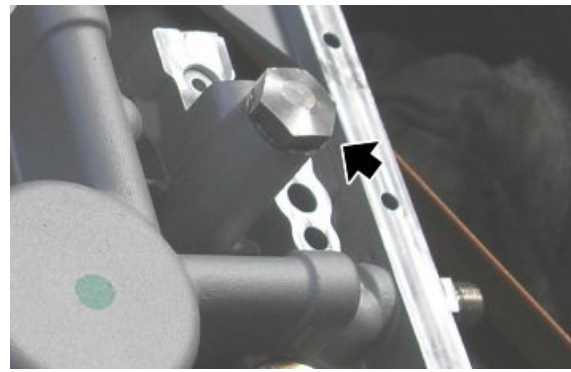
- Ξεβιδώστε και αφαιρέστε την τάπα.



- Αφαιρέστε τη θερμοστατική βαλβίδα.

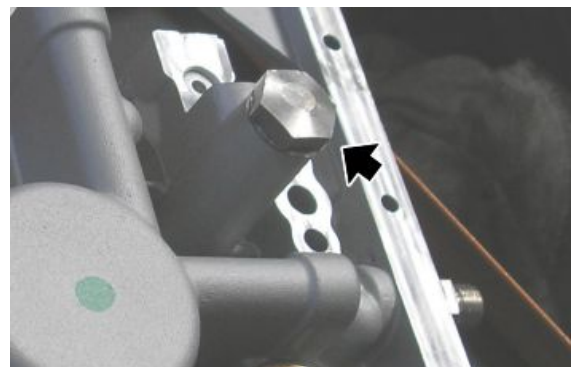


- Ξεβιδώστε και αφαιρέστε την τάπα της βαλβίδας υπερπίεσης.
- Αφαιρέστε τα στοιχεία της βαλβίδας υπερπίεσης



Συναρμολόγηση ελαιολεκάνης

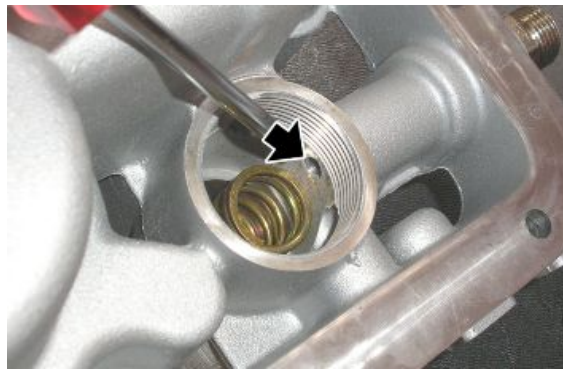
- Τοποθετήστε σωστά τα στοιχεία της βαλβίδας υπερπίεσης.
- Σφίξτε την τάπα της βαλβίδας υπερπίεσης.



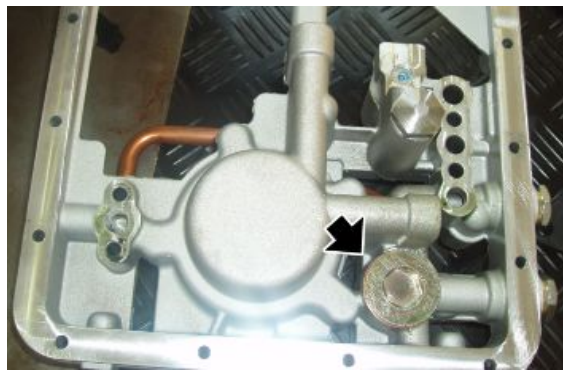
- Τοποθετήστε τη θερμοστατική βαλβίδα.



ΕΛΕΓΞΤΕ ΟΤΙ Η ΟΠΗ ΔΙΕΛΕΥΣΗΣ ΛΑΔΙΟΥ ΚΙΝΗΤΗΡΑ ΔΕΝ ΕΙΝΑΙ ΦΡΑΓΜΕΝΗ.



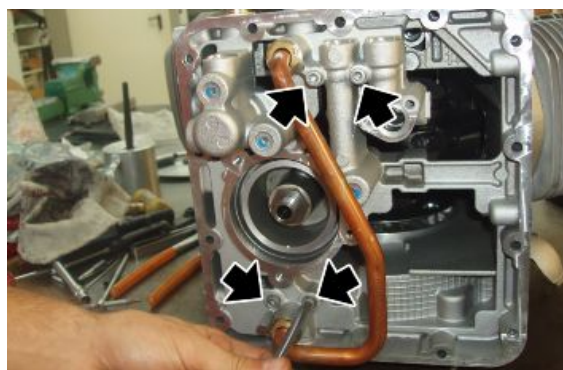
- Σφίξτε την τάπα της θερμοστατικής βαλβίδας.



- Τοποθετήστε μια καινούργια τσιμούχα ανάμεσα στο μπλοκ και τη φλάντζα.



- Τοποθετήστε τη φλάντζα.
- Στερεώστε τη φλάντζα με τις τέσσερις βίδες.



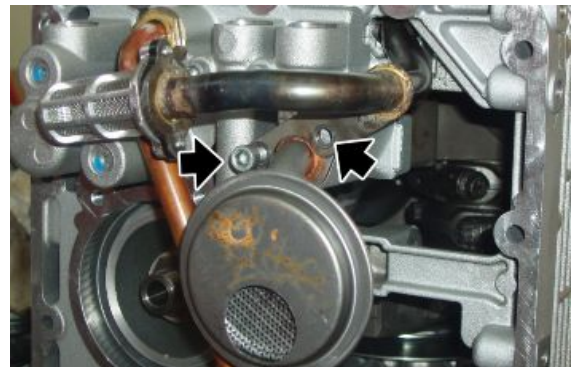
- Τοποθετήστε το φίλτρο αναρρόφησης λαδιού λίπανσης.



- Ελέγξτε ότι στην αντλία λαδιού υπάρχουν οι δακτύλιοι o-ring.
- Τοποθετήστε το φίλτρο αναρρόφησης λαδιού ψύξης.



- Στερεώστε και τα δύο φίλτρα σφίγγοντας τις δύο βίδες με την προδιαγραφόμενη ροπή στρέψης.



- Τοποθετήστε ένα καινούργιο φίλτρο λαδιού σφίγγοντας με την προδιαγραφόμενη ροπή στρέψης.



- Τοποθετήστε μια καινούργια τσιμούχα ανάμεσα στη φλάντζα και το κάρτερ.



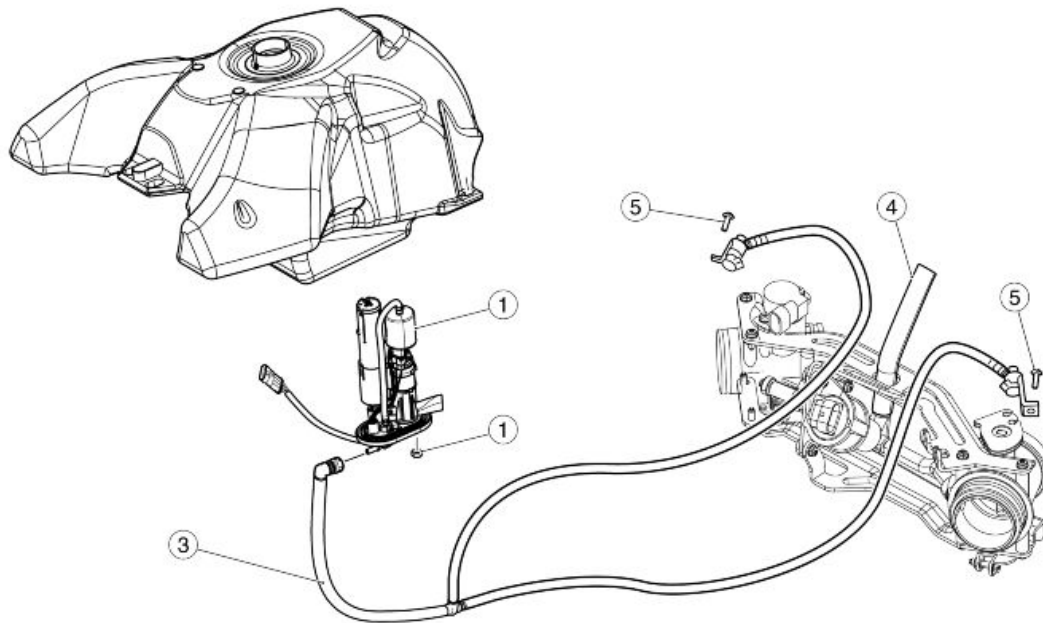
- Τοποθετήστε το κάρτερ λαδιού.
- Σφίξτε τις δεκατέσσερις βίδες με την προδιαγραφόμενη ροπή στρέψης.
- Αποκαταστήστε το τη σωστή στάθμη λαδιού στον κινητήρα.



Περιεχόμενα

Τροφοδοσία

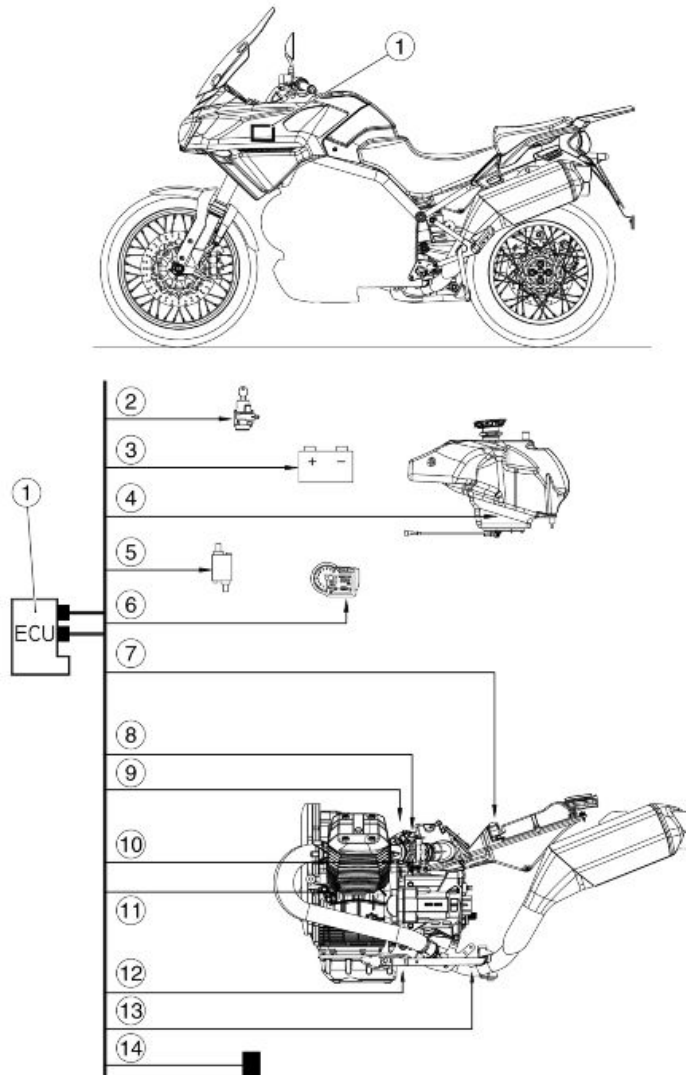
ΤΡΟΦ

Σχέδιο κυκλώματος**Υπόμνημα:**

1. Αντλία βενζίνης κομπλέ
2. Παξιμάδι
3. Σωλήνας βενζίνης
4. Σωλήνας
5. Βίδα

Ψεκασμός

Σχεδιάγραμμα του κυκλώματος



Υπόμνημα:

1. Εγκέφαλος
- 2 Διακόπτης εκκίνησης
- 3 Μπαταρία
- 4 Αντλία καυσίμου
- 5 Πηνία
- 6 Πίνακας οργάνων
- 7 Αισθητήρας θερμοκρασίας αέρα
- 8 Αισθητήρας θέσης βαλβίδων με πεταλούδα
- 9 Μπεκ
- 10 Αισθητήρας θερμοκρασίας κινητήρα
- 11 Αισθητήρας θέσης στροφαλοφόρου άξονα
- 12 Πλαϊνό σταντ

13 Αισθητήρας λάμδα

14 Αισθητήρας πτώσης

ΠΕΡΑΣΜΑ ΣΩΛΗΝΩΣΕΩΝ ΣΩΜΑΤΟΣ ΠΕΤΑΛΟΥΔΑΣ

Η σωλήνωση που πηγαίνει από το σώμα της πεταλούδας στο μοτέρ ρελαντί πρέπει να είναι τοποθετημένο με τρόπο ώστε το διαμορφωμένο τμήμα να είναι τοποθετημένο στο κουτί του φίλτρου αέρα.



Το πιο κοντό τμήμα του σωλήνα καυσίμου, συνδεδεμένο στα σώματα της πεταλούδας, πρέπει να τοποθετηθεί δεξιά.



Συγχρονισμός κυλίνδρων

- Με το όχημα σβηστό, συνδέστε το όργανο Navigator στη φίσα διάγνωσης και στη μπαταρία του οχήματος.



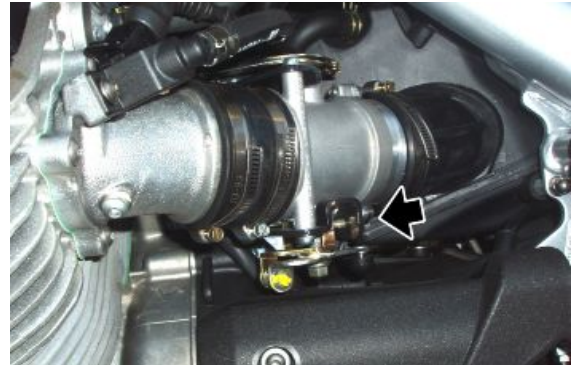
- Ανοίξτε το όργανο.
- Βιδώστε στις οπές από τις πύλες αναρρόφησης τα ρακόρ για τη σύνδεση των σωλήνων του μετρητή κενού.
- Συνδέστε τους σωλήνες του μετρητή κενού στα αντίστοιχα ρακόρ.
- Τοποθετήστε το κλειδί στο ON.



- Βεβαιωθείτε ότι δεν υπάρχουν σφάλματα στον εγκέφαλο και εάν υπάρχουν αποκαταστήστε το πρόβλημα και επαναλάβετε τη διαδικασία.
- Βεβαιωθείτε ότι η αριστερή πεταλούδα βρίσκεται στη θέση της πατούρας.

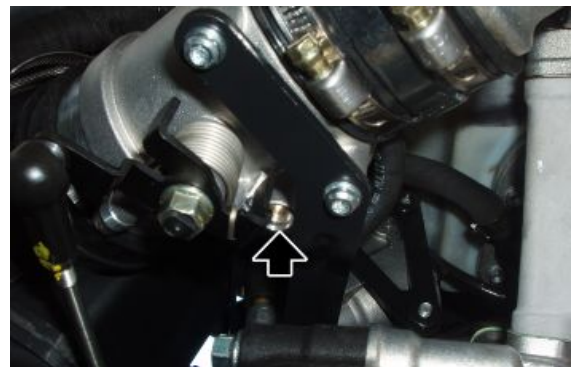


ΜΗΝ ΑΓΓΙΖΕΤΕ ΤΗ ΒΙΔΑ ΤΗΣ ΠΕΤΑΛΟΥΔΑΣ ΓΙΑΤΙ ΔΙΑΦΟΡΕΤΙΚΑ ΕΙΝΑΙ ΑΠΑΡΑΙΤΗΤΟ ΝΑ ΑΝΤΙΚΑΤΑΣΤΑΘΕΙ ΟΛΟΚΛΗΡΗ Η ΠΕΤΑΛΟΥΔΑ. ΕΛΕΓΞΤΕ ΟΤΙ ΤΟ ΚΑΛΩΔΙΟ ΕΠΙΣΤΡΟΦΗΣ ΤΗΣ ΠΕΤΑΛΟΥΔΑΣ ΔΕΝ ΕΙΝΑΙ ΤΕΝΤΩΜΕΝΟ.



- Βάλτε το όργανο στην οθόνη των ρυθμιζόμενων παραμέτρων.
- Κάντε την αυτόματη εκμάθηση της θέσης της πεταλούδας.

- Γυρίστε το κλειδί στη θέση "OFF" και αφήστε το για τουλάχιστον 30 δευτερόλεπτα.
- Επαναφέρετε το κλειδί στη θέση "ON" για να επανέλθει η επικοινωνία με το όργανο.
- Ελέγξτε ώστε η τιμή στην ένδειξη "Πεταλούδα" να είναι $4,7 \pm 0,2^\circ$. Στην περίπτωση που η τιμή δεν είναι σωστή προχωρήστε σε αντικατάσταση του εγκέφαλου και επαναλάβετε τη διαδικασία από την αρχή.
- Κλείστε εντελώς τις βίδες by-pass στις πεταλούδες.
- Εκκινήστε τον κινητήρα.
- Αφήστε να ζεσταθεί ο κινητήρας στην προδιαγραφόμενη θερμοκρασία: 60°C (140°F).
- Ανεβάστε τις στροφές μέχρι να φτάσεις στις 2000/3000 σ.α.λ. και με το μετρητή κενού ελέγξτε ώστε η διαφορά ανάμεσα στις δύο πιέσεις είναι το πολύ 1 cm Hg (1,33 kPa).



Εάν παρατηρήθηκε αυτή η κατάσταση:

- επαναφέρετε τον κινητήρα στο ρελαντί και ελέγξτε τις τιμές υποπίεσης έτσι ώστε να είναι ευθυγραμμισμένοι και για τους δύο κυλίνδρους. Εάν δεν είναι, ρυθμίστε από τις δύο βίδες by-pass ανοίγοντας μόνο τη βίδα με μεγαλύτερη υποπίεση προκειμένου να επιτύχετε τη σωστή ισορροπία.

Εάν η διαφορά είναι μεγαλύτερη:

- χρησιμοποιήστε το ρεγουλάτορ της ράβδου σύνδεσης των σωμάτων της πεταλούδας για να μειώσετε τη διαφορά πίεσης στους δύο αγωγούς.
- Εφαρμόστε εκ νέου τη διαδικασία "Αυτόματη εκμάθηση θέσης πεταλούδας" όπως εξηγήσαμε πιο πάνω.
- Επαναφέρετε τον κινητήρα στο ρελαντί και ελέγξτε τις τιμές υποπίεσης έτσι ώστε να είναι ευθυγραμμισμένοι και για τους δύο κυλίνδρους.
- Εάν δεν είναι, ρυθμίστε από τις δύο βίδες by-pass ανοίγοντας μόνο τη βίδα με μεγαλύτερη υποπίεση προκειμένου να επιτύχετε τη σωστή ισορροπία.



Λειτουργία recovery

Σε περίπτωση διακοπής του σήματος των ακόλουθων αισθητήρων, ο εγκέφαλος ρυθμίζει ορισμένες τιμές προκειμένου να λειτουργήσει ο κινητήρας ή χρησιμοποιεί μια διαφορετική παράμετρο. Στον πίνακα οργάνων και στο Navigator εμφανίζεται η ένδειξη δυσλειτουργίας.

ΛΕΙΤΟΥΡΓΙΕΣ RECOVERY

Χαρακτηριστικό	Περιγραφή / Τιμή
Θερμοκρασία αέρα	25 °C (77 °F)
Θερμοκρασία κινητήρα	30 °C (86 °F)
	με γραμμική αύξηση ξεκινώντας από τη θερμοκρασία του αέρα τη στιγμή ανάφλεξης
βαρομετρική πίεση	1010 hPa
ποτενσιόμετρο πεταλούδας	2,9° στο ρελαντί, διαφορετικά μεταβλητό
μοτεράκι ρελαντί	σταθερή ή μεταβλητή τιμή ανάλογα με το όχημα

Χρήση Navigator για το σύστημα ψεκασμού

Ψεκασμός

Οθόνη ΠΛΗΡΟΦΟΡΙΕΣ ΗΜΕ

Σε αυτήν την οθόνη εμφανίζονται γενικά στοιχεία σχετικά με τον εγκέφαλο, π.χ. ο τύπος του λογισμικού και η ημερομηνία προγραμματισμού του εγκεφάλου



ΟΘΟΝΗ INFO ECU

Χαρακτηριστικό	Περιγραφή / Τιμή
Χαρτογράφηση	-

Οθόνη ΠΑΡΑΜΕΤΡΟΙ

Σε αυτήν την οθόνη εμφανίζονται οι παράμετροι που μετρήθηκαν από τους διάφορους αισθητήρες (στροφές κινητήρα, θερμοκρασία κινητήρα, ...) ή τιμές που έχουν ρυθμιστεί από τον εγκέφαλο (χρόνος ψεκασμού, αβάνς ανάφλεξης, ...)



ΟΘΟΝΗ ΠΑΡΑΜΕΤΡΩΝ

Χαρακτηριστικό	Περιγραφή / Τιμή
Στροφές κινητήρα	Στροφές κινητήρα ανά λεπτό: η ελάχιστη τιμή καθορίζεται από τον εγκέφαλο και δεν μπορεί να ρυθμιστεί
Χρόνος ψεκασμού	- ms
Αβάνς ανάφλεξης	- °
Θερμοκρασία αέρα	°C Θερμοκρασία αέρα εισαγωγής στον κινητήρα που μετρείται από τον αισθητήρα στο φίλτροκούτο. Δεν είναι η θερμοκρασία που εμφανίζεται στον πίνακα οργάνων.
Θερμοκρασία κινητήρα	°C
Τάση μπαταρία	V
Πεταλούδα	Τιμή που αντιστοιχεί στην πεταλούδα κλειστή (ενδεικτική τιμή μεταξύ 4,5 και 4,9°) (πεταλούδα αριστερά σε στήριξη στη βίδα τέλους διαδρομής). Αν διαβάσω μια διαφορετική τιμή πρέπει να ενεργοποιήσω την παράμετρο 'Αυτόματης εκμάθησης του τοποθετητή πεταλούδα' και να επιτύχω αυτήν την τιμή.
Ατμοσφαιρική πίεση	1015 mPa (ενδεικτικές τιμές)

Χαρακτηριστικό	Περιγραφή / Τιμή
Αισθητήρας λάμδα	Ο αισθητήρας βρίσκεται στο εσωτερικό του πίνακα οργάνων 100 - 900 mV (ενδεικτικές τιμές) Σήμα τάσης που λαμβάνει ο εγκέφαλος από τον αισθητήρα λάμδα: αντιστρόφως ανάλογη της παρουσίας οξυγόνου
Ολοκληρωτής λάμδα	Η τιμή, σε συνθήκες όπου ο εγκέφαλος χρησιμοποιεί το σήμα του αισθητήρα λάμδα (βλέπε παράμετρο "Λάμδα" στην οθόνη "Καταστάσεις"), πρέπει να βρίσκεται κοντά στο 0%
Ταχύτητα οχήματος	- km/h
Αντικειμενικός αριθμός στροφών κινητήρα	1150 σ.α.λ. (ενδεικτικές τιμές) Παράμετρος που ισχύει σε κατάσταση ρελαντί, ρύθμιση που εξαρτάται ειδικότερα από τη θερμοκρασία του κινητήρα: ο εγκέφαλος τα προσπαθήσει να διατηρήσει τον κινητήρα σε αυτό το επίπεδο στροφών επεμβαίνοντας στο αβάνς ανάφλεξης και στο βηματικό μοτέρ.
Βάση stepper	70 - 100 mV (ενδεικτικές τιμές) Βήματα που αντιστοιχούν στη θέση αναφοράς του βηματικού μοτέρ.
Stepper C.L.	70 - 150 mV (ενδεικτικές τιμές) Βήματα που ρυθμίζονται από τον εγκέφαλο για το βηματικό μοτεράκι. Στο ρελαντί, βήματα μέχρι να διατηρήσει ο κινητήρας το επίπεδο στροφών στόχο που ρυθμίστηκε από τον εγκέφαλο.
Ρυθμιστής stepper	Διαφορά μεταξύ τωρινών βημάτων του βηματικού μοτέρ και βημάτων του μοτέρ σε θέση αναφοράς.
Ισοδυναμία από stepper	0° Αν ο κινητήρας δεν βρίσκεται στο ρελαντί, δείχνει την αντίστοιχη παροχή αέρα του βηματικού μοτέρ σε βαθμούς πεταλούδας.

Οθόνη ΚΑΤΑΣΤΑΣΗ

Σε αυτήν την οθόνη εμφανίζεται η κατάσταση (συνήθως ON/OFF) των συστημάτων του οχήματος ή η κατάσταση λειτουργία ορισμένων συστημάτων του οχήματος (για παράδειγμα η κατάσταση λειτουργίας του αισθητήρα λάμδα).



ΚΑΤΑΣΤΑΣΕΙΣ

Χαρακτηριστικό	Περιγραφή / Τιμή
Κατάσταση κινητήρα	ON/run/power-latch/stopped συνθήκες λειτουργίας
Θέση γκαζιού	Ελεύθερο / πατημένο δείχνει το άνοιγμα ή το κλείσιμο του ποτενσιόμετρου της πεταλούδας
Σταντ	Κλειστό / ανοιχτό δείχνει τη θέση του πλαϊνού σταντ (μόνο εάν έχει μπει ταχύτητα)
ΑΝΑΦΛΕΞΗ	Ενεργοποιημένη / απενεργοποιημένη Δείχνει αν ο εγκέφαλος συναινεί στην εκκίνηση του κινητήρα
Διακόπτης RUN / STOP	Run / stop Δείχνει τη θέση του διακόπτη ασφαλείας
Συμπλέκτης	Ναι / Όχι δείχνει την κατάσταση του αισθητήρα του συμπλέκτη
Ταχύτητα εισηγμένη	Ναι / Όχι δείχνει την κατάσταση του αισθητήρα πορείας
Αισθητήρας πτώσης	Κανονικός / Tip over δείχνει την κατάσταση του αισθητήρα πτώσης του οχήματος
Λάμδα	Open loop / Closed loop

Χαρακτηριστικό	Περιγραφή / Τιμή
Συγχρονισμός	Δείχνει αν ο εγκέφαλος χρησιμοποιεί (CLOSED) το σήμα του αισθητήρα λάμδα προκειμένου να διατηρήσει την στοιχειομετρική καύση. Στο ρελαντί CLOSED μόνο εάν: Η θερμοκρασία αέρα είναι πάνω από 20°C (68°F) και η θερμοκρασία κινητήρα πάνω από 30°C (86°F) με τον κινητήρα αναμμένο για τουλάχιστον 2-3 λεπτά. Συγχρονισμένος / Μη συγχρονισμένος Δείχνει αν ο εγκέφαλος εντοπίζει σωστά το σήμα του αισθητήρα στροφών

Οθόνη ΕΝΕΡΓΟΠΟΙΗΣΗ

Σε αυτήν την οθόνη μπορείτε να διαγράψετε τα σφάλματα της μνήμης του εγκεφάλου και μπορείτε να ενεργοποιήσετε ορισμένα συστήματα που ελέγχονται από τον εγκέφαλο.



ΕΝΕΡΓΟΠΟΙΗΣΕΙΣ

Χαρακτηριστικό	Περιγραφή / Τιμή
Αριστερό πηνίο	Λειτουργία 2,5 ms για 5 φορές
Δεξιό πηνίο	Λειτουργία 2,5 ms για 5 φορές
Αριστερό μπεκ	Λειτουργία 4 ms για 5 φορές
Δεξιό μπεκ	Λειτουργία 4 ms για 5 φορές
Διαγραφή σφαλμάτων	Πατώντας το κουμπί "enter" γίνεται η αλλαγή των αποθηκευμένων σφαλμάτων από αποθηκευμένα (MEM) σε ιστορικά (STO). Στην επόμενη σύνδεση μεταξύ Navigator και εγκεφάλου τα ιστορικά σφάλματα (STO) δεν θα εμφανιστούν
Αντλία καυσίμου Έλεγχος Stepper	Λειτουργία για 30" Για 4 δ. εντολή προώθησης κατά 32 βήματα, για τα επόμενα 4 δ. εντολή οπισθοχώρησης κατά 32 και ούτω καθεξής για 30"

Οθόνη ΒΛΑΒΕΣ

Σε αυτήν την οθόνη εμφανίζονται τυχόν σφάλματα που εντοπίστηκαν στο όχημα (ATT) ή που έχουν αποθηκευθεί στον εγκέφαλο (MEM) και μπορούμε να επαληθεύσουμε ότι έγινε η διαγραφή σφαλμάτων (STO)



ΣΦΑΛΜΑΤΑ

Χαρακτηριστικό	Περιγραφή / Τιμή
Αισθητήρας πίεσης	Πιθανό βραχυκύκλωμα στη γείωση, με μπαταρία ή ανοιχτό κύκλωμα: λειτουργία recovery αισθητή από τον πελάτη. Προσοχή, αισθητήρας πίεσης αέρα εσωτερικά του πίνακα οργάνων
Θερμοκρασία αέρα	Πιθανό βραχυκύκλωμα στη γείωση, με μπαταρία ή ανοιχτό κύκλωμα: λειτουργία recovery λίγο αισθητή από τον πελάτη.
Θερμοκρασία κινητήρα	Πιθανό βραχυκύκλωμα στη γείωση, με μπαταρία ή ανοιχτό κύκλωμα: λειτουργία recovery
Αισθητήρας θέσης του ενεργοποιητή πεταλούδας	Πιθανό βραχυκύκλωμα στη γείωση, με μπαταρία ή ανοιχτό κύκλωμα: λειτουργία recovery αισθητή από τον πελάτη.
Αισθητήρας λάμδα	Πιθανό βραχυκύκλωμα στη γείωση, με μπαταρία ή ανοιχτό κύκλωμα ή λογικότητα: λειτουργία recovery λίγο αισθητή από τον πελάτη.
Αριστερό μπεκ	Πιθανό βραχυκύκλωμα στη γείωση, με μπαταρία ή ανοιχτό κύκλωμα: Εάν δεν λειτουργούν και τα δύο μπεκ, ο κινητήρας δεν λειτουργεί
Δεξιό μπεκ	Πιθανό βραχυκύκλωμα στη γείωση, με μπαταρία ή ανοιχτό κύκλωμα: Εάν δεν λειτουργούν και τα δύο μπεκ, ο κινητήρας δεν λειτουργεί
Ρελέ αντλίας καυσίμου	Πιθανό βραχυκύκλωμα στη γείωση, με μπαταρία ή ανοιχτό κύκλωμα: αδύνατη η εκκίνηση του κινητήρα.
Αριστερό πηνίο	Πιθανό βραχυκύκλωμα στη γείωση, με μπαταρία ή ανοιχτό κύκλωμα: Αν και τα δύο πηνία δεν λειτουργούν ο κινητήρας δεν λειτουργεί
Δεξιό πηνίο	Πιθανό βραχυκύκλωμα στη γείωση, με μπαταρία ή ανοιχτό κύκλωμα: Αν και τα δύο πηνία δεν λειτουργούν ο κινητήρας δεν λειτουργεί
Ρυθμιστής ρελαντί	Πιθανό βραχυκύκλωμα στη γείωση, με μπαταρία ή ανοιχτό κύκλωμα: λειτουργία recovery αισθητή από τον πελάτη λόγω έλλειψης διαχείρισης του ρελαντί.
Τάση μπαταρίας	Τάση μπαταρίας μετρημένη πολύ χαμηλή (7V) ή πολύ υψηλή (16V) για μια συγκεκριμένη περίοδο.
Διάγνωση στάρτερ	Πιθανό βραχυκύκλωμα στη γείωση, με μπαταρία ή ανοιχτό κύκλωμα στάρτερ:
Αισθητήρας στροφών κινητήρα	Πιθανό κύκλωμα ανοιχτό.
Θερμαντήρας λάμδα	Πιθανό βραχυκύκλωμα με γείωση, με μπαταρία ή κύκλωμα θέρμανσης αισθητήρα λάμδα ανοιχτό.
Αισθητήρας ταχύτητας	Πιθανό βραχυκύκλωμα με γείωση, με μπαταρία ή ανοιχτό κύκλωμα αισθητήρα ταχύτητας: επίσης, πιθανή έλλειψη τροφοδοσία από τον εγκέφαλο
Διάγνωση γραμμής CAN	Πιθανό σφάλμα στη γραμμή CAN: εντοπίστηκε βραχυκύκλωμα ή διακοπή γραμμής ή έλλειψη σήματος ή σφάλμα λογικότητας.
Μνήμη RAM	Πιθανό εσωτερικό σφάλμα εγκεφάλου. Ελέγξτε επίσης την τροφοδοσία και τις γειώσεις του εγκεφάλου
Μνήμη ROM	Πιθανό εσωτερικό σφάλμα εγκεφάλου. Ελέγξτε επίσης την τροφοδοσία και τις γειώσεις του εγκεφάλου
Μικροεπεξεργαστής	Πιθανό εσωτερικό σφάλμα εγκεφάλου. Ελέγξτε επίσης την τροφοδοσία και τις γειώσεις του εγκεφάλου
Checksum eeprom	Πιθανό εσωτερικό σφάλμα εγκεφάλου. Ελέγξτε επίσης την τροφοδοσία και τις γειώσεις του εγκεφάλου

Οθόνη ΡΥΘΜΙΣΗ

Σε αυτήν την οθόνη μπορείτε να κάνετε τη ρύθμιση ορισμένων παραμέτρων του εγκεφάλου.



ΡΥΘΜΙΣΕΙΣ

<u>Χαρακτηριστικό</u>	<u>Περιγραφή / Τιμή</u>
Αυτόματη εκμάθηση τοποθετητή πεταλούδας	Επιτρέπει την εκμάθηση του εγκεφάλου της θέσης της πεταλούδας όταν είναι κλειστή: αρκεί να πατήσετε το κουμπί enter

Περιεχομενα

Αναρτήσεις

ΑΝΑΡΤ

Εμπρόςθιος

Αποσυναρμολόγηση εμπρόςθιου τροχού

- Ενεργώντας και από τις δύο πλευρές ξεβιδώστε και αφαιρέστε τις δύο βίδες στερέωσης των δαγκανών του φρένου εμπρός και αφαιρέστε τις από τις έδρες τους.



- Στηρίξτε το εμπρόςθιο τμήμα της μοτοσικλέτας.
- Ξεβιδώστε και αφαιρέστε το παξιμάδι στερέωσης του πείρου του τροχού και φυλάξτε τη ροδέλα στεγανοποίησης.



- Ενεργώντας και από τις δύο πλευρές, ξεσφίξτε τις βίδες στους σφιχτήρες του πείρου του τροχού.



- Χτυπήστε ελαφρά με ένα λαστιχένιο σφυρί τον πείρο τροχού προκειμένου να εμφανιστούν οι οπές στην αντίθετη πλευρά.



- Αφαιρέστε τον πείρο του τροχού χρησιμοποιώντας ένα κατσαβίδι τοποθετημένο στις οπές του πείρου.
- Κατά τη διάρκεια της εργασίας εξαγωγής, στηρίξτε τον τροχό και στη συνέχεια αφαιρέστε τον.

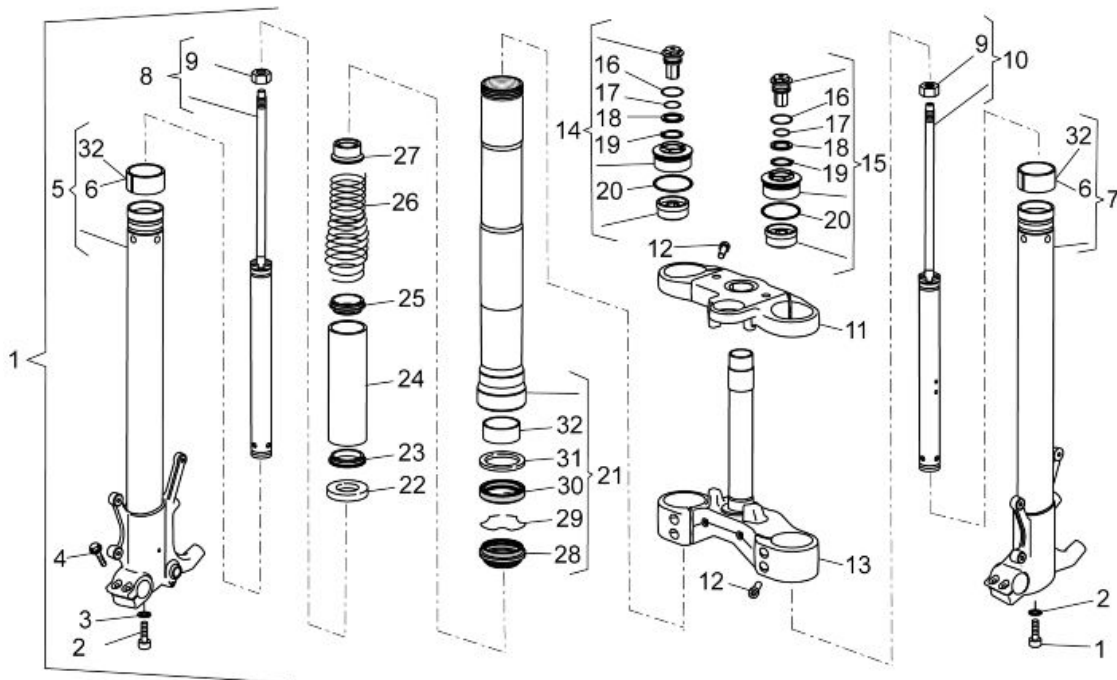


- Φυλάξτε τον αποστάτη στη δεξιά πλευρά του εμπρόσθιου τροχού.



Εμπρόσθιο πιρούνι

Σχέδιο



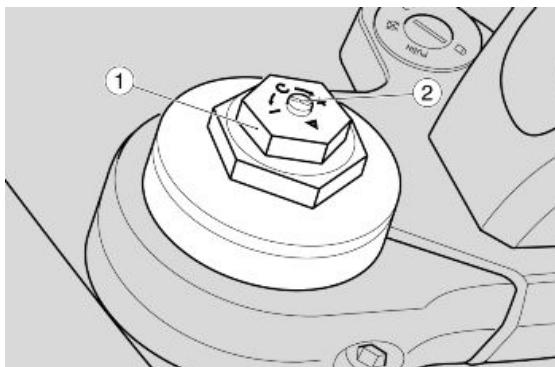
Υπόμνημα:

1. Εμπρόσθιο πιρούνι κοπλέ
 2. Βίδα TCE
 3. Ροδέλα
 4. Βίδα TE με ροδέλα
 5. Καλάμι+βάση στήριξης τροχού δεξιά
 6. Δακτύλιος
 7. Καλάμι+βάση στήριξης τροχού αριστερά
 8. Υδραυλικός μηχανισμός δεξιά κομπλέ
 9. Παξιμάδι
 - 10.Υδραυλικός μηχανισμός cpl. αριστερά
 - 11.Επάνω πλάκα πιρουνιού
 - 12.Βίδα TCE
 - 13.Βάση με κολόνα
 - 14.Τάπα μπουκάλας δεξιά
 - 15.Τάπα μπουκάλας αριστερά
 - 16.Δακτύλιος (o-ring)
 - 17.Δακτύλιος (o-ring)
 - 18.Ροδέλα
 - 19.Δακτύλιος συγκράτησης
 - 20.Δακτύλιος (o-ring)
 - 21.Μπουκάλα cpl.
 - 22.Δίσκος στήριξης ελατηρίου.
 - 23.Οδηγός ελατηρίου
 - 24.Σωλήνας προφόρτισης
 - 25.Οδηγός ελατηρίου
 - 26.Ελατήριο
 - 27.Δακτύλιος
 - 28.Τσιμούχα λαδιού
 - 29.Ασφάλεια
 - 30.Δακτύλιος στεγανότητας
 - 31.Ποτηράκι
 - 32.Δακτύλιος
-

Ρύθμιση

Η εμπρόσθια ανάρτηση αποτελείται από ένα υδραυλικό πιρούνι συνδεδεμένο μέσω δύο πλακών στην κολόνα του τιμονιού.

Για τη ρύθμιση της γεωμετρίας του οχήματος, κάθε καλάμι του πιρουνιού διαθέτει ένα επάνω παξιμάδι (1) για τη ρύθμιση της προφόρτισης του ελατηρίου και επάνω ρύθμισης (2):



- μέσω του ρεγουλατόρου του δεξιού καλαμιού μπορείτε να ρυθμίσετε το υδραυλικό φρενάρισμα κατά την επέκταση,
- μέσω του ρεγουλατόρου του αριστερού καλαμιού μπορείτε να ρυθμίσετε το υδραυλικό φρενάρισμα κατά τη συμπίεση.

ΤΥΠΟΙ ΡΥΘΜΙΣΗΣ

Κανονική ρύθμιση (στάνταρ):

- μόνο οδηγός.

Ρύθμιση μεσαίου φορτίου:

- (για παράδειγμα ο οδηγός με το συνεπιβάτη ή με αποσκευές).

Ρύθμιση μέγιστου φορτίου:

- (για παράδειγμα οδηγός, συνεπιβάτης και αποσκευές).

ΡΥΘΜΙΣΕΙΣ ΠΙΡΟΥΝΙΟΥ (1) (2)

Χαρακτηριστικό	Περιγραφή / Τιμή
Προφόρτιση ελατηρίου, παξιμάδι (1) - συνθήκες κανονικού φορτίου	από όλο ανοιχτό, βιδώστε (δεξιόστροφα) 6 στροφές
Προφόρτιση ελατηρίου, παξιμάδι (1) - συνθήκες μεσαίου φορτίου	από όλο ανοιχτό, βιδώστε (δεξιόστροφα) 7 στροφές
Προφόρτιση ελατηρίου, παξιμάδι (1) - συνθήκες μέγιστου φορτίου	από όλο ανοιχτό, βιδώστε (δεξιόστροφα) 7 στροφές
Υδραυλικό φρενάρισμα κατά την προέκταση, ρεγουλατόρος (2) δεξί καλάμι - συνθήκες κανονικού φορτίου	από όλο κλειστό, ξεβιδώστε (αριστερόστροφα) 2 στροφές
Υδραυλικό φρενάρισμα κατά την προέκταση, ρεγουλατόρος (2) δεξί καλάμι - συνθήκες μεσαίου φορτίου	από όλο κλειστό, ξεβιδώστε (αριστερόστροφα) 2 στροφές
Υδραυλικό φρενάρισμα κατά την προέκταση, ρεγουλατόρος (2) δεξί καλάμι - συνθήκες μέγιστου φορτίου	από όλο κλειστό, ξεβιδώστε (αριστερόστροφα) 2 στροφές
Υδραυλικό φρενάρισμα κατά τη συμπίεση, ρεγουλατόρος (2) αριστερό καλάμι - συνθήκες κανονικού φορτίου	από όλο κλειστό, ξεβιδώστε (αριστερόστροφα) 2 στροφές
Υδραυλικό φρενάρισμα κατά τη συμπίεση, ρεγουλατόρος (2) αριστερό καλάμι - συνθήκες μεσαίου φορτίου	από όλο κλειστό, ξεβιδώστε (αριστερόστροφα) 2 στροφές
Υδραυλικό φρενάρισμα κατά τη συμπίεση, ρεγουλατόρος (2) αριστερό καλάμι - συνθήκες μέγιστου φορτίου	από όλο κλειστό, ξεβιδώστε (αριστερόστροφα) 1,5 στροφές



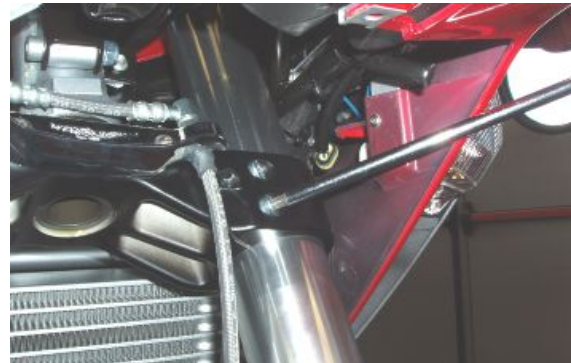
(1) ΕΝΔΕΧΕΤΑΙ ΝΑ ΧΡΕΙΑΣΤΕΙ ΝΑ ΑΛΛΑΞΕΤΕ ΤΗ ΡΥΘΜΙΣΗ ΠΟΥ ΑΝΑΓΡΑΦΕΤΑΙ ΣΤΟΝ ΠΙΝΑΚΑ ΣΕ ΣΥΝΑΡΤΗΣΗ ΜΕ ΤΟΝ ΤΥΠΟ ΕΛΑΣΤΙΚΩΝ ΚΑΙ ΤΟ ΟΔΟΣΤΡΩΜΑ.

ΣΗΜΕΙΩΣΗ

(2) ΟΠΟΥ ΠΡΟΒΛΕΠΕΤΑΙ.

Αποσυναρμολόγηση

- Τοποθετήστε το όχημα στο κεντρικό σταντ.
 - Στερεώστε το πίσω τμήμα του οχήματος με ιμάντες με τρόπο ώστε να σηκωθεί ο εμπρός τροχός.
 - Αφαιρέστε το φτερό
 - Αφαιρέστε τον εμπρόσθιο τροχό.
-
- Στηρίξτε το καλάμι του πηρουιού και ξεσφίξτε τις βίδες στην επάνω και την κάτω πλάκα.



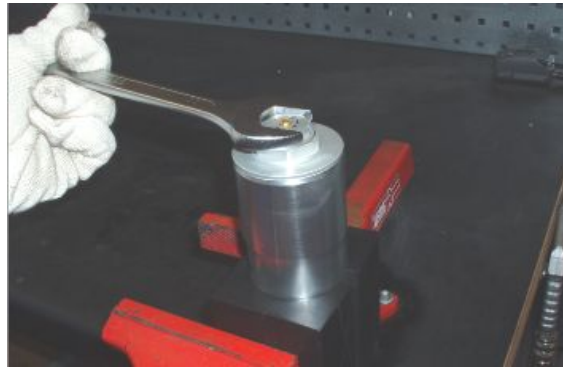
- Τραβήξτε έξω το καλάμι του πηρουιού.

βλέπετε επίσης

[Αποσυναρμολόγηση εμπρόσθιου τροχού](#)

Αποστράγγιση λαδιού

- Μπλοκάρετε το κάλυμμα στη μέγγενη με το προβλεπόμενο εργαλείο (κωδ. AP8140149).
- Βάλτε στο ελάχιστο την προφόρτιση του ελατηρίου.



Ειδικά Εργαλεία

AP8140149 Προστατευτικό για τις εργασίες συναρμολόγησης

- Ξεβιδώστε την επάνω τάπα του καλύμματος.



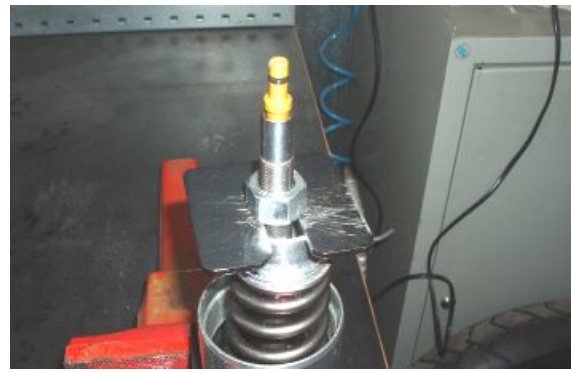
- Πιέστε στη μπουκάλα για να συμπιέσετε το ελατήριο και να τοποθετήσετε ένα εργαλείο κάτω από το κόντρα παξιμάδι του υδραυλικού μηχανισμού και πάνω στη μπουκάλα προκειμένου να διατηρηθεί συμπιεσμένο το ελατήριο.



- Αφαιρέστε την τάπα.



- Ασκήστε πίεση προς τα κάτω ώστε να συγκρατήσετε το ελατήριο και βγάλτε το εργαλείο.
- Αφαιρέστε τον τριβέα.



- Αφαιρέστε το ελατήριο. Αφήστε να στάξει εντελώς μέσα στη μπουκάλα όλο το λάδι που επικάθισε στα σπειρώματα του ελατηρίου.



- Ρίξτε το λάδι μέσα σε ένα δοχείο..
- Αφαιρέστε με τη σειρά:
 - επάνω οδηγός ελατηρίου,
 - σωληνάκι προφόρτισης,
 - κάτω οδηγός ελατηρίου,
 - δίσκος στήριξης ελατηρίου.





Αποσυναρμολόγηση πηρουιού

- Αδειάστε όλο το λάδι από το καλάμι.
- Σφίξτε το κάλυμμα της βάσης του τροχού στη μόρσα.
- Ξεβιδώστε τις βίδες και αφαιρέστε το μαζί με τη σχετική φλάντζα..



- Αφαιρέστε τον υδραυλικό μηχανισμό.



- Βγάλετε από τη μπουκάλα την τσιμούχα λαδιού πιέζοντας με ένα κατσαβίδι.
- Κατά τη διάρκεια αυτής της εργασίας, δώστε προσοχή ώστε να μην προκληθεί ζημιά στο άκρο της μπουκάλας.



- Αφαιρέστε την ασφάλεια.



- Βγάλετε το κάλυμμα από το καλάμι χρησιμοποιώντας το ίδιο το κάλυμμα.



- Αφαιρέστε από το καλάμι τη σταθερή μπουκάλα, την κινητή μπουκάλα, τον δακτύλιο και την τσιμούχα λαδιού.



- Βγάλτε τον δακτύλιο και την τσιμούχα.

βλέπετε επίσης
[Αποστράγγιση λαδιού](#)

Γενικός έλεγχος

Καλάμι

Ελέγξτε την επιφάνεια ολίσθησης ώστε να μην παρουσιάζει χαρακώσεις ή/και γρατσουνιές.

Οι πιο πάνω χαρακώσεις, εάν υπάρχουν, μπορούν να εξαλειφτούν τρίβοντας με βρεγμένο γυαλόχαρτο (κόκκος 1).

Αν οι χαρακώσεις είναι βαθιές αντικαταστήστε το καλάμι.

Χρησιμοποιώντας ένα μικρόμετρο ελέγξτε αν η ενδεχόμενη καμπύλωση του καλάμιού βρίσκεται κάτω από την οριακή τιμή.

Εάν ξεπερνάει την οριακή τιμή αντικαταστήστε το καλάμι.

ΠΡΟΣΟΧΗ

ΕΝΑ ΚΑΜΠΥΛΩΤΟ ΚΑΛΑΜΙ ΔΕΝ ΠΡΕΠΕΙ ΠΟΤΕ ΝΑ ΙΣΙΩΝΕΤΑΙ ΓΙΑΤΙ Η ΙΣΧΥΣ ΤΗΣ ΚΑΤΑΣΚΕΥΗ ΤΟΥ ΘΑ ΜΕΙΩΘΕΙ ΚΑΘΙΣΤΩΝΤΑΣ ΕΠΙΚΙΝΔΥΝΗ ΤΗ ΧΡΗΣΗ ΤΟΥ ΟΧΗΜΑΤΟΣ.

Τεχνικά χαρακτηριστικά

Όριο καμπύλωσης:

0,2 mm (0.00787 in)

Κάλυμμα

Ελέγξτε ότι δεν υπάρχουν φθορές ή/και ρωγμές, σε αντίθετη περίπτωση αντικαταστήστε.

Ελατήριο

Ελέγξτε την ακεραιότητα του ελατηρίου.

Ελέγξτε την κατάσταση των παρακάτω τμημάτων:

- επάνω δακτύλιος,



- κάτω δακτύλιος,



- αντλία.

Αν εμφανίζονται σημάδια σημαντικής φθοράς αντικαταστήστε το συγκεκριμένο τμήμα.

ΠΡΟΣΟΧΗ

ΑΦΑΙΡΕΣΤΕ ΑΠΟ ΤΙΣ ΜΠΟΥΚΑΛΕΣ ΤΥΧΟΝ ΒΡΟΜΙΕΣ, ΠΡΟΣΕΧΟΝΤΑΣ ΝΑ ΜΗΝ ΧΑΡΑΚΩΘΟΥΝ ΟΙ ΕΠΙΦΑΝΕΙΕΣ ΤΟΥΣ.

Αντικαταστήστε με καινούργια τα εξαρτήματα που αναφέρονται παρακάτω:

- δακτύλιος στεγανότητας,



- τάπα καλαμιού



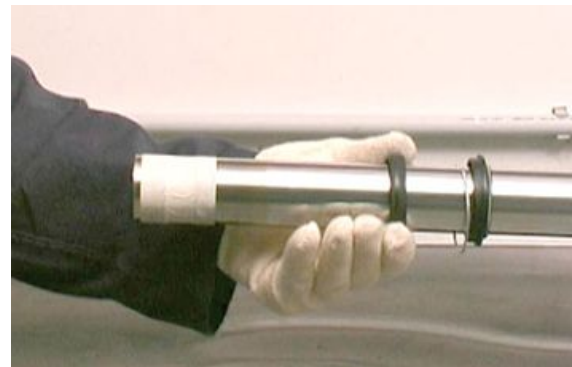
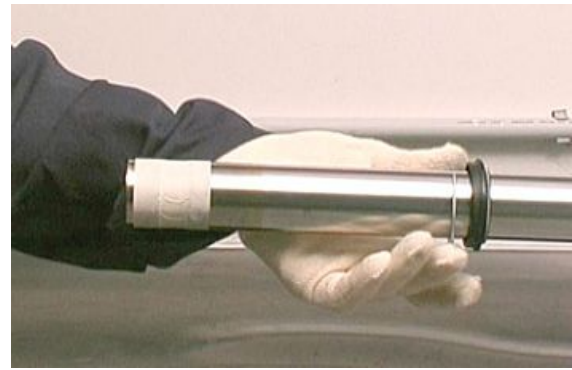
- δακτύλιος (o-ring) στην τάπα.



Επανασυναρμολόγηση πηρουιού

- Μπλοκάρετε το καλάμι στη μόρσα με τρόπο ώστε να μην προκληθεί ζημιά στις επιφάνειές του.
- Προστατέψτε τα άκρα του σωλήνα με κολλητική ταινία.
- Λιπάνετε τα άκρα ολίσθησης με λάδι πηρουιού ή με γράσο στεγανοποίησης.
- Τοποθετήστε την τσιμούχα λαδιού, τον δακτύλιο στήριξης και την τάπα στεγανότητας.





- Το πιρούνι πρέπει να είναι γυρισμένο με την ανάγλυφη πλευρά προς την προστατευτική τσιμούχα.

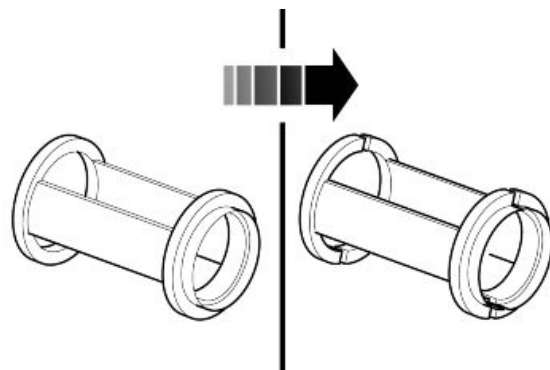


- Προχωρήστε τοποθετώντας τον δακτύλιο, τον κινητό σωλήνα και αφού αφαιρέσετε την ταινία από τον σταθερό δακτύλιο.





- Εφοδιαστείτε προκαταβολικά με το ειδικό εργαλείο κωδ. 8140758.
- Διαχωρίστε το εργαλείο κατά μήκος του επιμήκη άξονα με τρόπο ώστε να επιτύχετε δύο ίδια ημικελύφη που θα χρησιμοποιήσετε στα πιρούνια με αντεστραμμένα τα καλάμια.



- Τοποθετήστε το κάλυμμα στο καλάμι και με το προβλεπόμενο εργαλείο βάλτε στη θέση της την τσιμούχα λαδιού.

Ειδικά Εργαλεία

AP8140758 εργαλείο για τη συναρμολόγηση της τάπας για καλάμια \varnothing 50 mm (1.97 ίν.)

AP8140146 Βάρος



- Τοποθετήστε στην έδρα της την ασφάλεια.

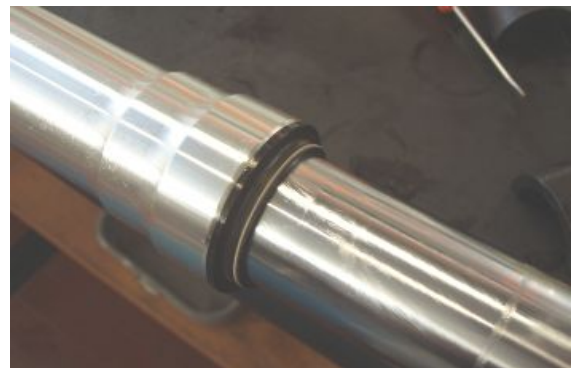


- Τοποθετήστε την τάπα λαδιού με το προβλεπόμενο εργαλείο.

Ειδικά Εργαλεία

AP8140758 εργαλείο για τη συναρμολόγηση της τάπας για καλάμια \varnothing 50 mm (1.97 ίν.)

AP8140146 Βάρος



- Τοποθετήστε στη μπουκάλα τον υδραυλικό μηχανισμό.

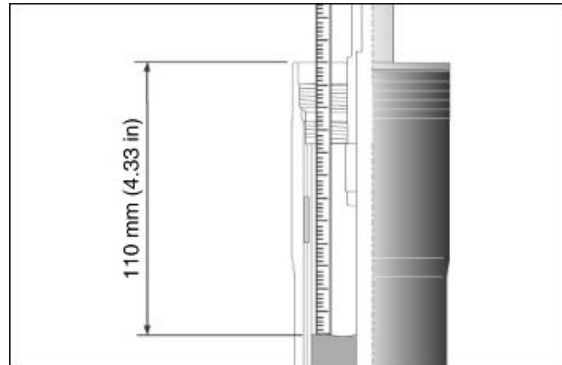


- Σφίξτε τη βίδα στερέωσης του υδραυλικού συστήματος στο ποδαράκι του πιρουνιού με την προδιαγραφόμενη ροπή στρέψης.



Πλήρωση λαδιού

- Τοποθετήστε τη μπουκάλα σε κάθετη θέση σε μία μέγγενη με προστατευτικές δαγκάνες.
- Συμπιέστε τη μπουκάλα στο καλάμι. Τοποθετήστε το στήριγμα κάτω από το καλάμι με τρόπο ώστε να το αφήσετε συμπιεσμένο.
- Γεμίστε το εσωτερικό της μπουκάλας με λάδι πηρουιού.
- Περιμένετε μερικά λεπτά για να μπορέσει το λάδι να πάει σε όλα τα κανάλια..
- Ρίξτε το υπολειπόμενο λάδι.
- Κάντε μερικές αντλήσεις.
- Μετρήστε τον αέρα ανάμεσα στη στάθμη λαδιού και το χείλος



ΓΙΑ ΤΗ ΣΩΣΤΗ ΜΕΤΡΗΣΗ ΤΗΣ ΣΤΑΘΜΗΣ ΛΑΔΙΟΥ Η ΜΠΟΥΚΑΛΑ ΠΡΕΠΕΙ ΝΑ ΕΙΝΑΙ ΕΝΤΕΛΩΣ ΚΑΘΕΤΗ. Η ΣΤΑΘΜΗ ΠΡΕΠΕΙ ΝΑ ΕΙΝΑΙ Η ΙΔΙΑ ΚΑΙ ΓΙΑ ΤΑ ΔΥΟ ΠΙΡΟΥΝΙΑ.

Ειδικά Εργαλεία

AP8140149 Προστατευτικό για τις εργασίες συναρμολόγησης

Τεχνικά χαρακτηριστικά

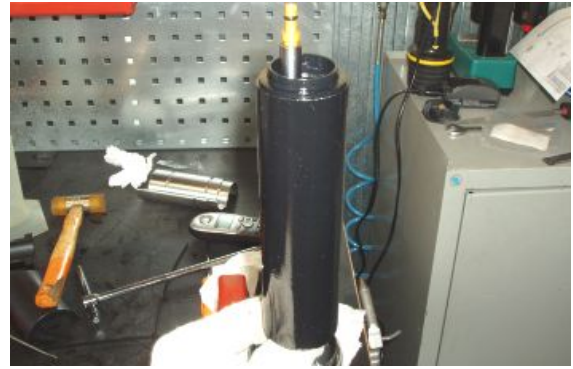
Στάθμη λαδιού (από το άκρο του καλύμματος, χωρίς το ελατήριο και το σωληνάκι προφόρτισης)

110 mm (4.33 ίν.)

- Τοποθετήστε στη μπουκάλα το δίσκο στήριξης του ελατηρίου.



- Τοποθετήστε στη μπουκάλα το σωληνάκι προφόρτισης μαζί με τους δύο οδηγούς ελατηρίου.



- Τοποθετήστε το ελατήριο.



- Τοποθετήστε το δακτύλιο οδηγό.



- Βιδώστε με το χέρι την επάνω τάπα στη ράβδο του υδραυλικού μηχανισμού.

- Συμπιέστε το ελατήριο και τοποθετήστε ένα εργαλείο κάτω από το κόντρα παξιμάδι του υδραυλικού μηχανισμού προκειμένου να διατηρηθεί συμπιεσμένο το ελατήριο.

- Σφίξτε την επάνω τάπα στη ράβδο του υδραυλικού μηχανισμού.
- Αφαιρέστε το εργαλείο συμπίεσης του ελατηρίου.





- Τοποθετήστε το κάλυμμα στη μόρσα με το προδιαγραφόμενο εργαλείο.
- Βιδώστε την επάνω τάπα σφίγγοντας με την προδιαγραφόμενη ροπή στρέψης.

Ειδικά Εργαλεία

AP8140149 Προστατευτικό για τις εργασίες συναρμολόγησης



- Στο τέλος, αποκαταστήστε τη σωστή τιμή προφόρτισης του ελατηρίου.

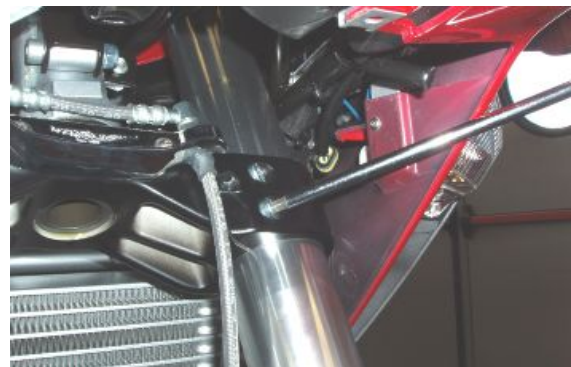


Συναρμολόγηση

- Τοποθετήστε στη θέση του το καλάμι του πηρουιού.
- Τοποθετήστε τον πείρο του τροχού με τρόπο ώστε να ευθυγραμμιστεί με τα καλάμια.



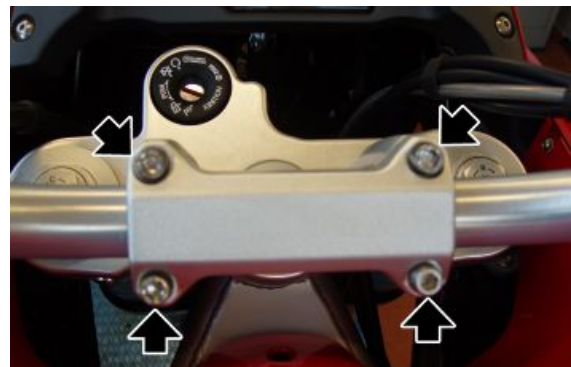
- Σφίξτε τις βίδες στην πλάκα του πιρουνιού με την προδιαγραφόμενη ροπή στρέψης.



Ρουλεμάν συστήματος διεύθυνσης

Παιχνίδι ρύθμισης

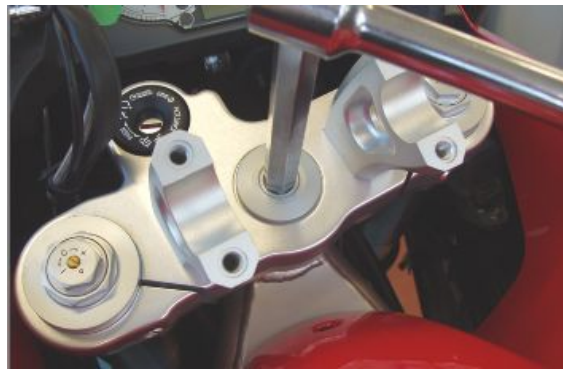
- Ξεβιδώστε και αφαιρέστε τις τέσσερις βίδες στερέωσης του καβαλέτου.
- Αφαιρέστε το καβαλέτο.
- Αφαιρέστε το τιμόνι και τοποθετήστε το προσέχοντας να μη διαρρεύσει το λάδι από το δοχείο του συμπλέκτη και το δοχείο του φρένου εμπρός.



- Ενεργώντας και από τις δύο πλευρές, ξεβιδώστε και αφαιρέστε τη βίδα στερέωσης της επάνω πλάκας στα καλάμια του πιρουνιού.



- Ξεβιδώστε και αφαιρέστε την τάπα κλεισίματος στην επάνω πλάκα του πιρουνιού φυλάγοντας τη μεταλλική τσιμούχα.



- Σηκώστε την επάνω πλάκα του πιρουνιού αφαιρώντας την από τα καλάμια.



- Στερεώστε τη ροδέλα ασφαλείας του σωλήνα του τιμονιού.



ΚΑΤΑ ΤΗΝ ΕΠΑΝΑΣΥΝΑΡΜΟΛΟΓΗΣΗ ΑΝΤΙΚΑΤΑΣΤΗΣΤΕ Η ΡΟΔΕΛΑ ΑΣΦΑΛΕΙΑΣ ΜΕ ΜΙΑ ΚΑΙΝΟΥΡΓΙΑ.



- Με το κατάλληλο ειδικό εργαλείο, ξεβιδώστε και αφαιρέστε τον επάνω δακτύλιο.

Ειδικά Εργαλεία

AP8140190 Εργαλείο σφιξίματος τιμονιού



- Αφαιρέστε τη ροδέλα ασφαλείας.



- Με το κατάλληλο ειδικό εργαλείο, ρυθμίστε την προφόρτιση των κουζινέτων του τιμονιού.

Ειδικά Εργαλεία

AP8140190 Εργαλείο σφιξίματος τιμονιού



- Τοποθετήστε ένα καινούργιο γκρόβερ.



- Σφίξτε τον επάνω δακτύλιο με το χέρι και στη συνέχεια σφίξτε λίγο περισσότερο προκειμένου να ευθυγραμμιστούν οι κοιλότητες στον δακτύλιο.

Ειδικά Εργαλεία

AP8140190 Εργαλείο σφιξίματος τιμονιού

- Στερεώστε τα πτερύγια του καινούργιου γκρόβερ.
- Τοποθετήστε την επάνω πλάκα του τιμονιού στα καλάμια.

Οπίσθιος

Αποσυναρμολόγηση οπίσθιου τροχού

- Στηρίξτε την πίσω πλευρά του οχήματος χρησιμοποιώντας το κατάλληλο καβαλέτο.



- Βάλτε την πρώτη ταχύτητα.
- Ξεβιδώστε και αφαιρέστε τις τέσσερις βίδες φυλάγοντας τους αποστάτες και τη στεγανωτική φλάντζα.
- Αφαίρεση πίσω τροχού.



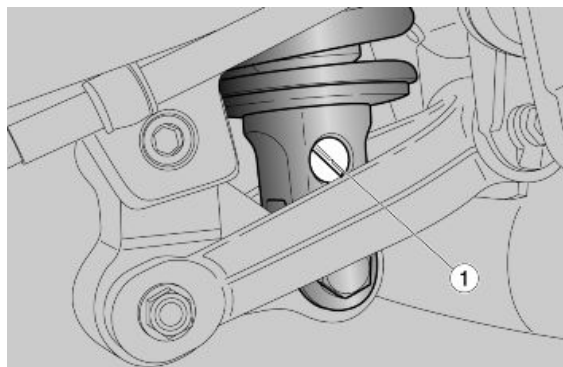
Αμορτισέρ

Ρύθμιση

Η πίσω ανάρτηση αποτελείται από ένα σύστημα ελατηρίου-αμορτισέρ, που συνδέεται στο πλαίσιο μέσω σινεμπλοκ και μέσω των μοχλισμών στο πίσω πιρούνι.

Για την επιλογή της ρύθμισης του οχήματος, το αμορτισέρ διαθέτει:

- μια βίδα ρύθμισης (1) για τη ρύθμιση του υδραυλικού φρεναρίσματος κατά την επέκταση,
- ένα πομολάκι (2) ρύθμισης της προφόρτισης του ελατηρίου (3).



Η στάνταρ ρύθμιση του πίσω αμορτισέρ έχει γίνει με τρόπο ώστε να ανταποκρίνεται στις περισσότερες συνθήκες οδήγησης με χαμηλή ή υψηλή ταχύτητα, για τη μεταφορά του οδηγού και των αποσκευών του.

Ωστόσο, παρέχεται η δυνατότητα προσωπικής ρύθμισης ανάλογα με τη χρήση του οχήματος.



ΠΡΙΝ ΚΑΝΕΤΕ ΟΠΟΙΑΔΗΠΟΤΕ ΡΥΘΜΙΣΗ, ΠΕΡΙΜΕΝΕΤΕ ΝΑ ΚΡΥΩΣΕΙ ΕΝΤΕΛΩΣ Ο ΚΙΝΗΤΗΡΑΣ ΚΑΙ ΤΟ ΣΙΛΑΝΣΙΕ ΤΗΣ ΕΞΑΤΜΙΣΗΣ.

ΤΥΠΟΙ ΡΥΘΜΙΣΗΣ

Κανονική ρύθμιση (στάνταρ):

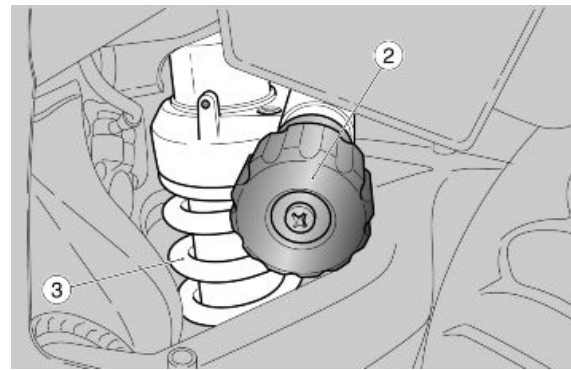
- μόνο οδηγός.

Ρύθμιση μεσαίου φορτίου:

- (για παράδειγμα ο οδηγός με το συνεπιβάτη ή με αποσκευές).

Ρύθμιση μέγιστου φορτίου:

- (για παράδειγμα οδηγός, συνεπιβάτης και αποσκευές).



ΠΡΟΣΟΧΗ

ΡΥΘΜΙΣΤΕ ΤΗΝ ΠΡΟΦΟΡΤΙΣΗ ΤΟΥ ΕΛΑΤΗΡΙΟΥ ΚΑΙ ΤΟ ΥΔΡΑΥΛΙΚΟ ΦΡΕΝΑΡΙΣΜΑ ΚΑΤΑ ΤΗΝ ΕΠΕΚΤΑΣΗ ΤΟΥ ΑΜΟΡΤΙΣΕΡ ΜΕ ΒΑΣΗ ΤΙΣ ΣΥΝΘΗΚΕΣ ΧΡΗΣΗΣ ΤΟΥ ΟΧΗΜΑΤΟΣ. ΑΥΞΑΝΟΝΤΑΣ ΤΗΝ ΠΡΟΦΟΡΤΙΣΗ ΤΟΥ ΕΛΑΤΗΡΙΟΥ, ΠΡΕΠΕΙ ΝΑ ΑΥΞΗΣΕΤΕ ΤΟ ΥΔΡΑΥΛΙΚΟ ΦΡΕΝΑΡΙΣΜΑ ΚΑΤΑ ΤΗΝ ΕΠΕΚΤΑΣΗ ΤΟΥ ΑΜΟΡΤΙΣΕΡ, ΓΙΑ ΝΑ ΑΠΟΦΥΓΕΤΕ ΑΠΟΤΟΜΑ ΤΙΝΑΓΜΑΤΑ ΚΑΤΑ ΤΗΝ ΟΔΗΓΗΣΗ. ΣΕ ΠΕΡΙΠΤΩΣΗ ΑΝΑΓΚΗΣ ΑΠΕΥΘΥΝΘΕΙΤΕ ΣΕ ΕΝΑΝ Επίσημο Αντιπρόσωπο Moto Guzzi. ΚΑΝΤΕ ΠΟΛΛΕΣ ΔΟΚΙΜΕΣ ΤΟΥ ΟΧΗΜΑΤΟΣ ΣΤΟ ΔΡΟΜΟ, ΜΕΧΡΙ ΝΑ ΠΕΤΥΧΕΤΕ ΤΗΝ ΤΕΛΕΙΑ ΡΥΘΜΙΣΗ.

ΠΙΝΑΚΑΣ ΡΥΘΜΙΣΗΣ ΑΜΟΡΤΙΣΕΡ

Οι ρυθμίσεις για κανονικό φορτίο είναι οι ρυθμίσεις που έγιναν στο εργοστάσιο.

ΡΥΘΜΙΣΗ ΠΙΣΩ ΑΜΟΡΤΙΣΕΡ (1)

Χαρακτηριστικό	Περιγραφή / Τιμή
Προφόρτιση - κανονικές συνθήκες φορτίου	15 κλικ ξεκινώντας με εντελώς ξεσφιγμένο το πομολάκι (2)
Προφόρτιση - συνθήκες μέσου φορτίου	28 κλικ ξεκινώντας με εντελώς ξεσφιγμένο το πομολάκι (2)
Προφόρτιση - συνθήκες μέγιστου φορτίου	33 κλικ ξεκινώντας με εντελώς ξεσφιγμένο το πομολάκι (2)
Επέκταση - κανονικές συνθήκες φορτίου	24 κλικ ξεκινώντας με εντελώς κλειστή τη βίδα (1)
Επέκταση - συνθήκες μέσου φορτίου	20 κλικ ξεκινώντας με εντελώς κλειστή τη βίδα (1)
Επέκταση - συνθήκες μέγιστου φορτίου	18 κλικ ξεκινώντας με εντελώς κλειστή τη βίδα (1)



(1) ΕΝΔΕΧΕΤΑΙ ΝΑ ΧΡΕΙΑΣΤΕΙ ΝΑ ΑΛΛΑΞΕΤΕ ΤΗ ΡΥΘΜΙΣΗ ΠΟΥ ΑΝΑΓΡΑΦΕΤΑΙ ΣΤΟΝ ΠΙΝΑΚΑ ΣΕ ΣΥΝΑΡΤΗΣΗ ΜΕ ΤΟΝ ΤΥΠΟ ΕΛΑΣΤΙΚΩΝ ΚΑΙ ΤΟ ΟΔΟΣΤΡΩΜΑ.

ΣΗΜΕΙΩΣΗ

(2) ΟΠΟΥ ΠΡΟΒΛΕΠΕΤΑΙ.

Αποσυναρμολόγηση

- Τοποθετήστε το όχημα στο κεντρικό σταντ.
- Μπλοκάρτε το τιμόνι του οχήματος με τρόπο ώστε να διατηρηθεί ανυψωμένος ο πίσω τροχός.
- Αφαιρέστε το πιρούνι
- Ξεβιδώστε και αφαιρέστε την επάνω βίδα του αμορτισέρ.
- Αφαιρέστε το αμορτισέρ.



Περιεχόμενα

Ποδηλασία

ΠΟΔ

Πηρούνι

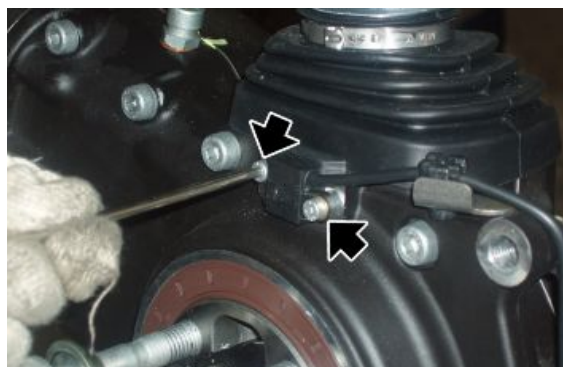
Αφαίρεση

- Για να προχωρήσετε στην αποσυναρμολόγηση του πιρουνιού πρέπει να αφαιρέσετε προηγουμένως την πλάκα στήριξης του μαρσπιέ και το σιλανσιέ της εξάτμισης.
- Βγάλτε από το δίσκο της δαγκάνα του πίσω φρένου και ελευθερώστε το σωλήνα του φρένου.

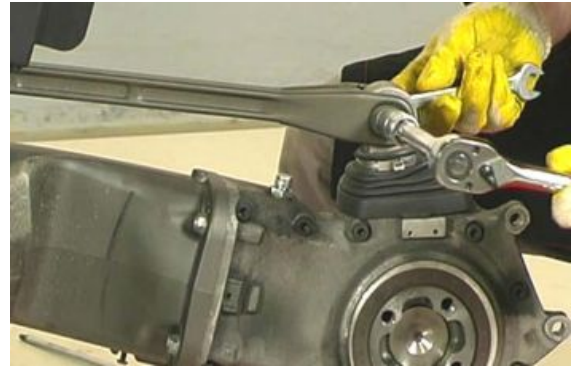
- Βάλτε την πρώτη ταχύτητα.
- Ξεβιδώστε και βγάλτε τις τέσσερις βίδες φυλάγοντας τους αποστάτες και τη στεγανωτική φλάντζα.



- Αφαιρέστε τον πίσω τροχό.
- Ξεβιδώστε και αφαιρέστε τις δύο βίδες.
- Αφαιρέστε από το πιρούνι τον αισθητήρα ταχύτητας.



- Ξεβιδώστε και αφαιρέστε το παξιμάδι στερέωσης της ράβδου αντίδρασης.
- Αφαιρέστε τη βίδα.
- Σταθεροποιήστε τη ράβδο αντίδρασης στο πλαίσιο με ένα σφιχτήρα.



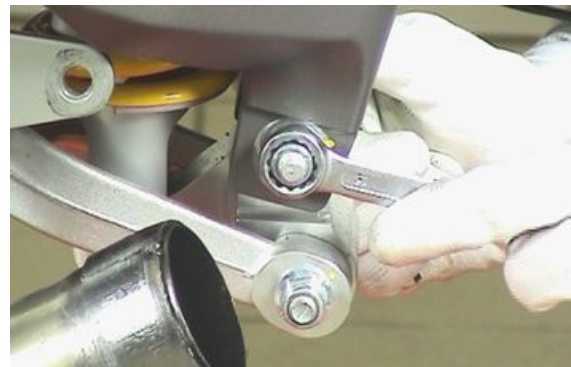
- Αφαιρέστε το σφιγκτήρα του καλύμματος προστασίας από τη σκόνη.



- Ξεσφίξτε τις δύο βίδες του σφιγκτήρα του πηρουιού.



- Ξεβιδώστε και αφαιρέστε το παξιμάδι στερέωσης της άρθρωσης φυλάγοντας τη βίδα.



- Ξεσφίξτε τον δακτύλιο.

Ειδικά Εργαλεία

14.91.26.03 Ειδικό εργαλείο για το δακτύλιο στερέωσης του εσωτερικού σώματος του συμπλέκτη στον άξονα



- Με τη βοήθεια ενός δευτέρου ατόμου, τραβήξτε τον πείρο και αφαιρέστε το πηρούνι μαζί με την άρθρωση.



Έλεγχος

- Ελέγξτε ότι ο καρδανικός σύνδεσμος είναι ακέραιος, ότι τα δόντια του γραναζιού συμπλέκονται στις υποδοχές του κολάρου και οι αυλακώσεις στην άρθρωση δεν είναι χτυπημένες ή κατεστραμμένες, σε αντίθετη περίπτωση αντικαταστήστε τον καρδανικό σύνδεσμο.
- Ελέγξτε ότι η λαστιχένια φούσκα δεν είναι κομμένη ή τρύπια, διαφορετικά αντικαταστήστε την.
- Ελέγξτε ότι το σπείρωμα των πείρων και των παξιμαδιών στερέωσης του πηρουνιού είναι ακέραια, δεν είναι χτυπημένα ή φαγωμένα, διαφορετικά αντικαταστήστε τα.
- Ελέγξτε ότι το κολάρο έχει τις αυλακώσεις του ακέραιες, ότι δεν είναι χτυπη-



μένες ή κατεστραμμένες, διαφορετικά αντικαταστήστε.

- Ελέγξτε ότι η εξωτερική οδόντωση και η εσωτερική αυλάκωση του κολάρου δεν είναι κατεστραμμένα.

Τοποθέτηση

- Απλώστε ένα λεπτό στρώμα λιπαντικού γράσου σε όλο το μήκος του πείρου του πηρουνιού.
- Εισάγετε στον πείρο του πηρουνιού τον δακτύλιο και βιδώστε τον με το χέρι.



- Ενεργώντας και από τις δύο πλευρές, γρασάρετε τις κοιλότητες της καρδανικής άρθρωσης με το συνιστώμενο προϊόν στον πίνακα συνιστώμενων προϊόντων.
- Υποστηρίξτε το πηρούνι, εισάγετε τον καρδανικό σύνδεσμο, ευθυγραμμίστε τις οπές, και ταυτόχρονα, με τη βοήθεια ενός άλλου ατόμου, εισάγετε εντελώς τον πείρο.
- Σφίξτε τον πείρο του πηρουνιού.



- Χρησιμοποιώντας το ειδικό πολυγωνικό καρυδάκι σφίξτε τον δακτύλιο.

Ειδικά Εργαλεία

05.91.26.30 Εργαλείο σφιξίματος δακτυλίου πείρου πηρουνιού - μουαγιέ συμπλέκτη



- Σφίξτε τις δύο βίδες του σφιγκτήρα του πηρουιού.



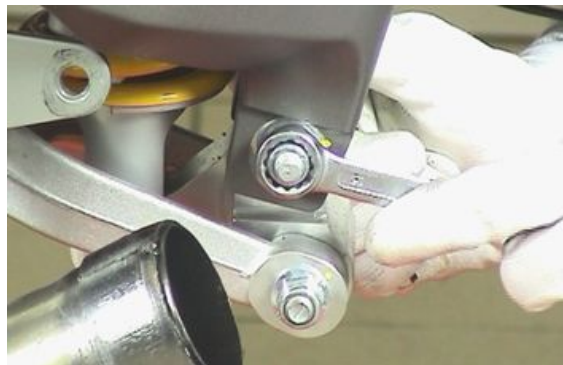
- Εισάγετε το κάλυμμα προστασίας από τη σκόνη στο κιβώτιο ταχυτήτων.
- Μπλοκάρτε το κάλυμμα χρησιμοποιώντας έναν καινούργιο σφιγκτήρα.



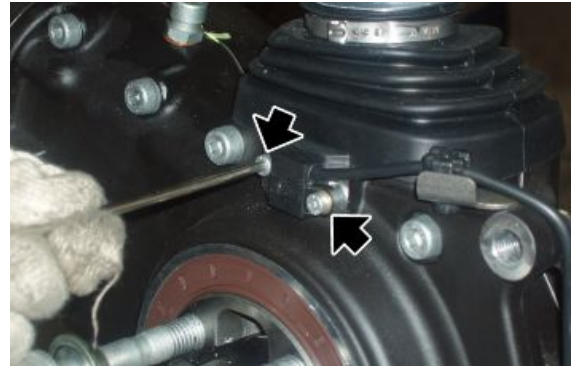
- Τοποθετήστε τη ράβδο αντίδρασης στην υποδοχή της.
- Εισάγετε τη βίδα.
- Σφίξτε το παξιμάδι στερέωσης της ράβδου αντίδρασης.



- Τοποθετήστε την άρθρωση στο πηρούνι.
- Εισάγετε τη βίδα.
- Σφίξτε το παξιμάδι στερέωσης της άρθρωσης.



- Τοποθετήστε στο πιρούνι τον αισθητήρα ταχύτητας και σφίξτε τις δύο βίδες.
- Τοποθετήστε τον πίσω τροχό.
- Τοποθετήστε στο δίσκο τη δαγκάνα του πίσω φρένου και το σωλήνα του φρένου στο πιρούνι.



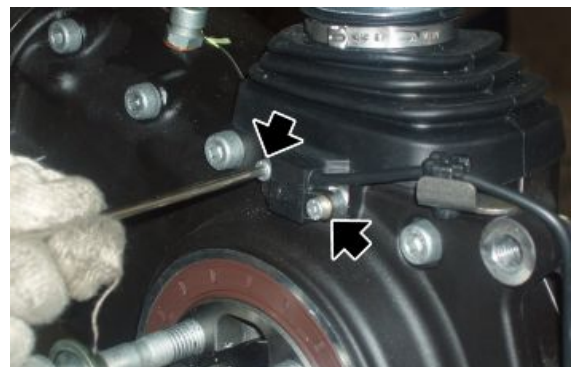
βλέπετε επίσης

[Προϊόντα](#)

Εργαλεία λοξοτμήσεων

Αφαίρεση

- Αφαιρέστε τον πίσω τροχό.
- Ξεβιδώστε και αφαιρέστε τις δύο βίδες.
- Αφαιρέστε από το πιρούνι τον αισθητήρα ταχύτητας.



- Ξεβιδώστε και αφαιρέστε το παξιμάδι στερέωσης της ράβδου αντίδρασης.
- Αφαιρέστε τη βίδα.
- Σταθεροποιήστε τη ράβδο αντίδρασης στο πλαίσιο με ένα σφιχτήρα.



- Ξεβιδώστε και αφαιρέστε τις τέσσερις βίδες.

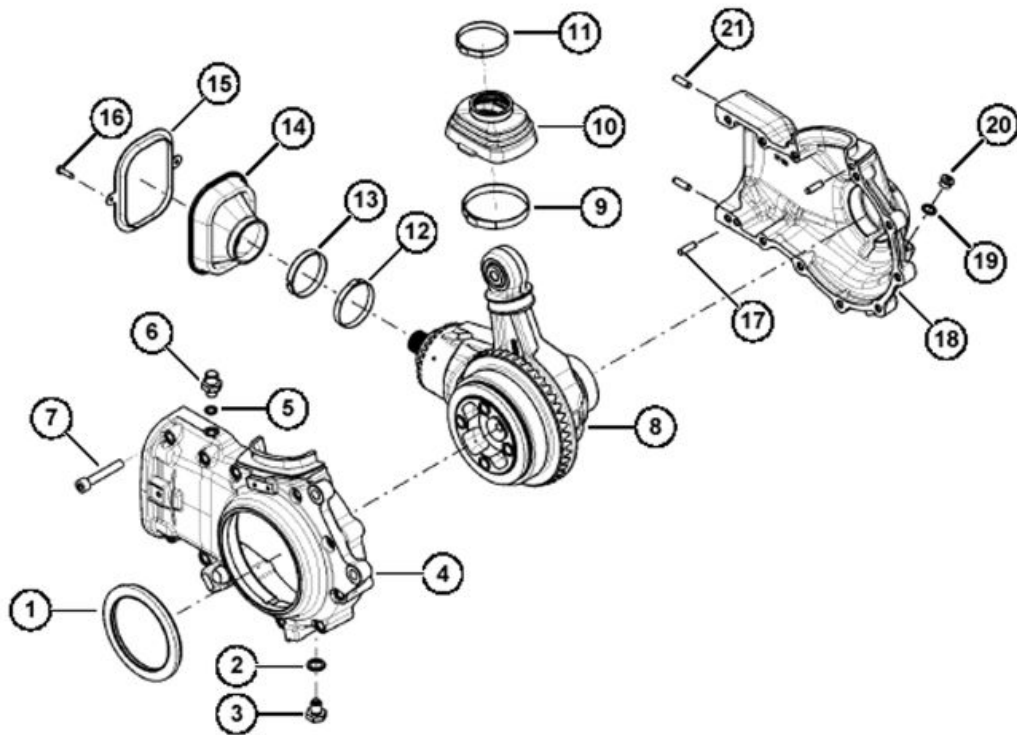


- Αφαιρέστε το κιβώτιο μετάδοσης τραβώντας έξω τον καρδανικό σύνδεσμο.



Έλεγχος

Smontaggio gruppo scatola

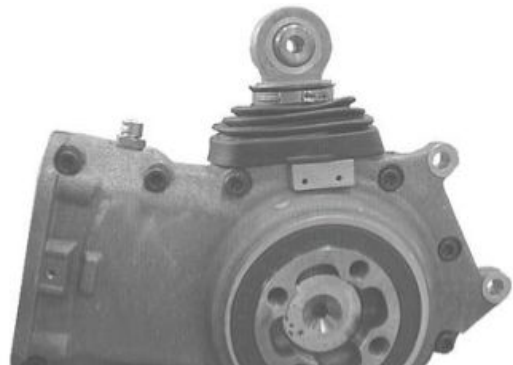


Αφαιρέστε την τάπα (20).

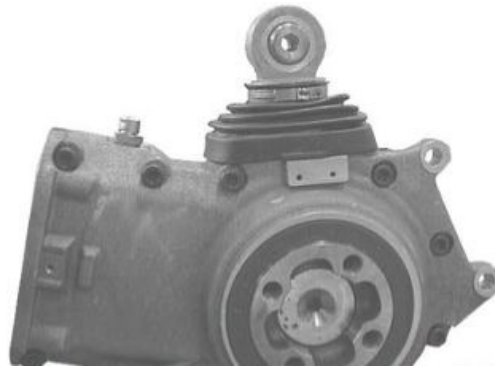
Αφαιρέστε την τάπα (3) για να αδειάσετε το λάδι.



Σηκώστε το κάλυμμα (10).



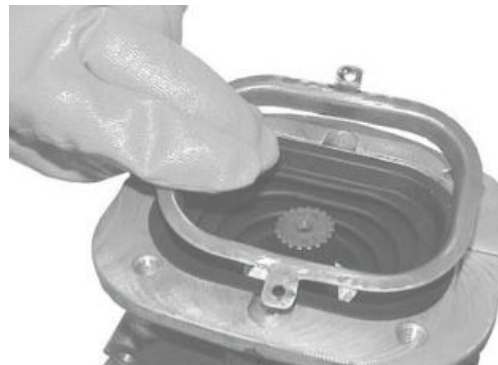
Αφαιρέστε τους σφιγκτήρες (9) και (11).
Αφαιρέστε το κάλυμμα (14).



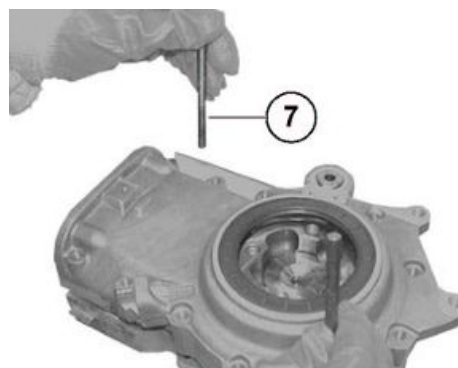
Αφαιρέστε τις βίδες (16).



Κρατήστε τη φλάντζα (15)



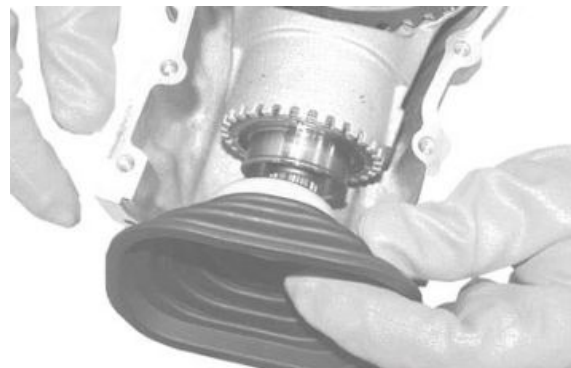
Αφαιρέστε τις βίδες (7).
Αφαιρέστε το κιβώτιο (4).



Αφαιρέστε το σφιγκτήρα (12).



Αφαιρέστε το κάλυμμα (14).



Κρατήστε τον δακτύλιο (13).

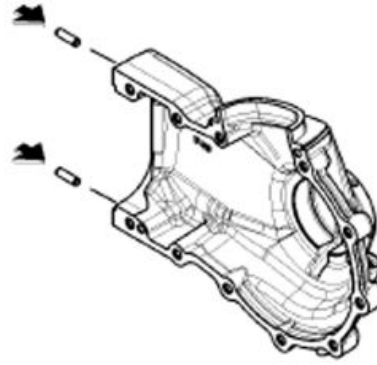


Αφαιρέστε τη βάση στήριξης (8).

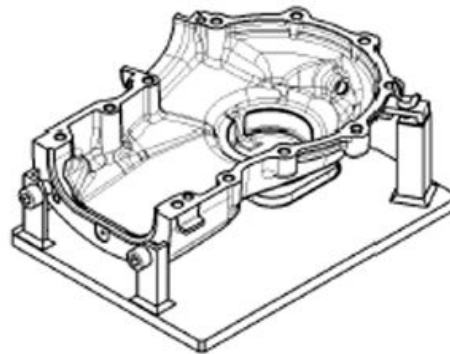


Montaggio gruppo scatola

Συναρμολογήστε τους πείρους κεντραρίσματος στο κιβώτιο με τον απομονωτήρα και ένα σφυρί.



Συναρμολογήστε το κιβώτιο στο ειδικό εργαλείο στερέωσης.
Καθαρίστε προσεκτικά τις επιφάνειες επαφής των κιβωτίων.



Θερμάνετε το κιβώτιο.



Εισάγετε τη βάση στο κιβώτιο.



Συναρμολογήστε το κάλυμμα και τον δακτύλιο.



Τοποθετήστε το κάλυμμα στη βάση.
Τοποθετήστε το σφιγκτήρα.



Σφίξτε το σφιγκτήρα με την ειδική πένσα.



Επαλείψτε το κιβώτιο με το προδιαγραφόμενο μονωτικό.



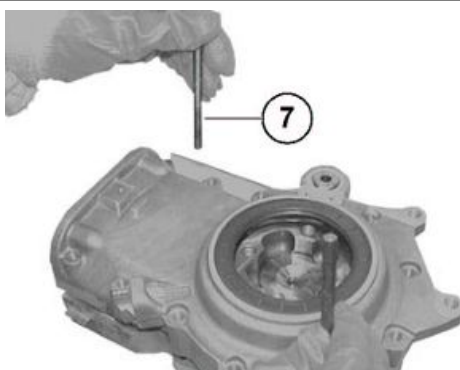
Τοποθετήστε μια καινούργια τσιμούχα στεγανότητας χρησιμοποιώντας τον απομονωτήρα. Λιπάνετε το δακτύλιο στεγανότητας.



Συναρμολογήστε τα δύο μπουζόνια κεντραρίσματος με σπείρωμα M8 στις οπές με σπείρωμα του κιβωτίου, όπως φαίνεται στην εικόνα.



Τοποθετήστε το κιβώτιο. Αφαιρέστε τα δύο πειράκια κεντραρίσματος.



Τοποθετήστε τις βίδες στερέωσης (7). Σφίξτε τις βίδες (7) με την προδιαγραφόμενη ροπή. Αφαιρέστε το επιπλέον μονωτικό.



Τοποθετήστε τη φλάντζα στο κιβώτιο.



Βιδώστε τις βίδες στερέωσης με την προδιαγραφόμενη ροπή στρέψης.



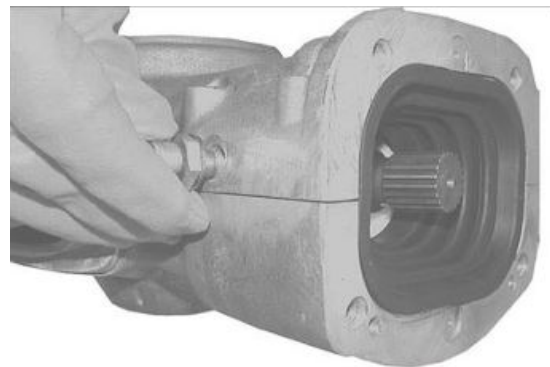
Τοποθετήστε την τάπα με τη ροδέλα.

Σφίξτε την τάπα με την προδιαγραφόμενη ροπή στρέψης.



Τοποθετήστε τη βαλβίδα εξαέρωσης με τη ροδέλα.

Σφίξτε τη βαλβίδα εξαέρωσης με την προδιαγραφόμενη ροπή στρέψης.



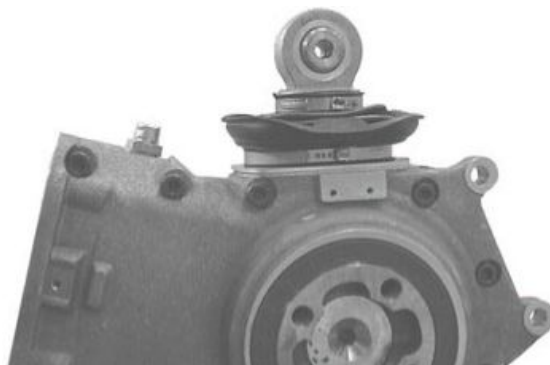
Γεμίστε με το προδιαγραφόμενο λάδι το σύστημα μετάδοσης.

Τοποθετήστε την τάπα με τη ροδέλα.

Σφίξτε την τάπα με την προδιαγραφόμενη ροπή στρέψης.



Συναρμολογήστε το κάλυμμα με τους σφιγκτήρες.



Τοποθετήστε το κάλυμμα στην υποδοχή του.



Gruppo asse ruota

ΑΠΟΣΥΝΑΡΜΟΛΟΓΗΣΗ

Αφαιρέστε το έδρανο από τον άξονα του τροχού με τον κατάλληλο εξολκέα.



Αναποδογυρίστε το σύστημα.

Αφαιρέστε το έδρανο από τον άξονα του τροχού με τον κατάλληλο εξολκέα.



ΣΥΝΑΡΜΟΛΟΓΗΣΗ

Θερμάνετε τα έδρανα στους 100°C (212 °F).



Συναρμολογήστε το έδρανο στον άξονα του κινητήρα.



Αναποδογυρίστε το σύστημα.

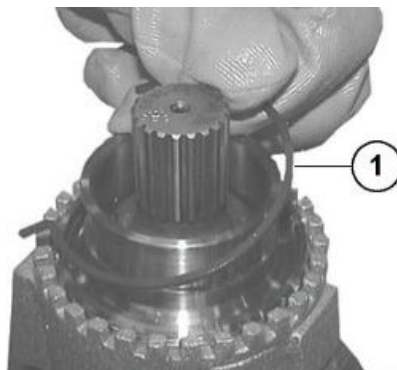
Συναρμολογήστε το έδρανο στον άξονα του κινητήρα.



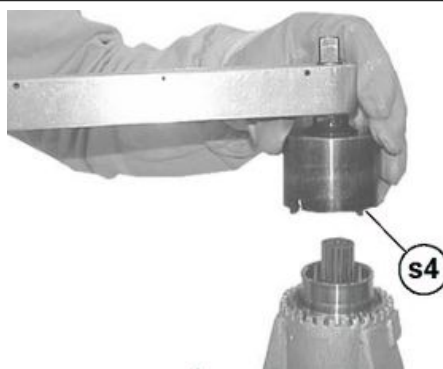
Gruppo pignone

ΑΠΟΣΥΝΑΡΜΟΛΟΓΗΣΗ

Αφαιρέστε την ασφάλεια (1) από το δακτύλιο.



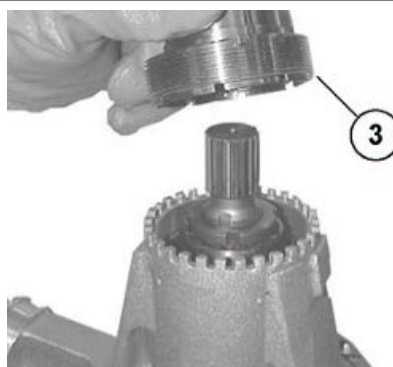
Ξεβιδώστε τον δακτύλιο (2) με το ειδικό κλειδί (s4).



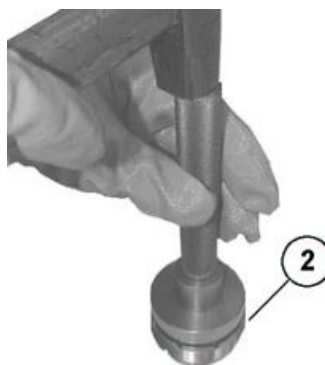
Αφαιρέστε τον δακτύλιο (2) και βγάλτε τον δακτύλιο στεγανότητας.

ΣΗΜΕΙΩΣΗ

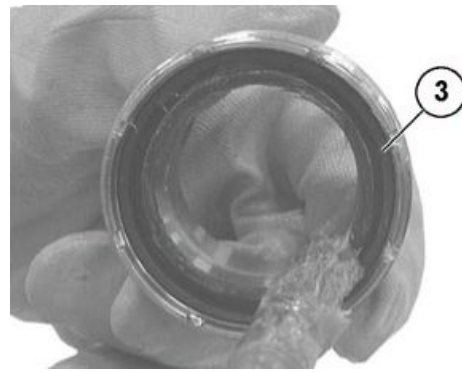
ΚΑΤΑΣΤΡΕΠΤΙΚΗ ΕΝΕΡΓΕΙΑ ΓΙΑ ΤΟ ΔΑΚΤΥΛΙΟ ΣΤΕΓΑΝΟΤΗΤΑΣ.



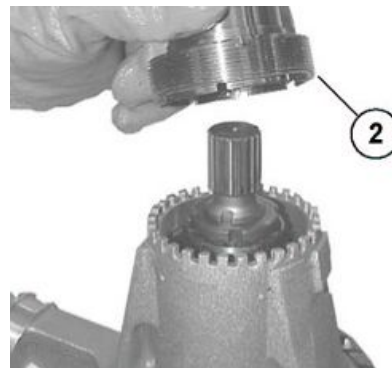
Συναρμολογήστε τον δακτύλιο στεγανότητας (3) στον δακτύλιο (2) με τον απομονωτήρα CA715855 (βλ. F.1) και ένα σφυρί..



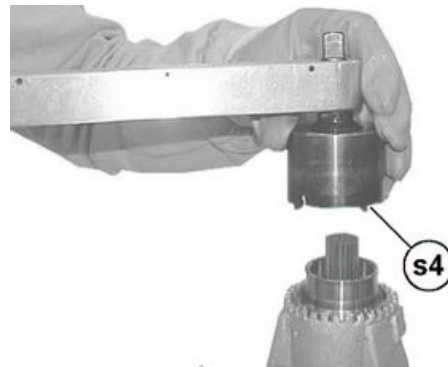
Γρασάρετε τον δακτύλιο στεγανότητας (3).



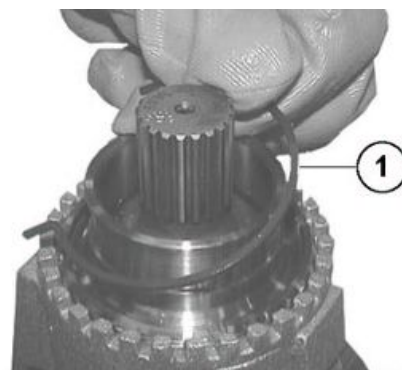
Συναρμολογήστε τον δακτύλιο (2).



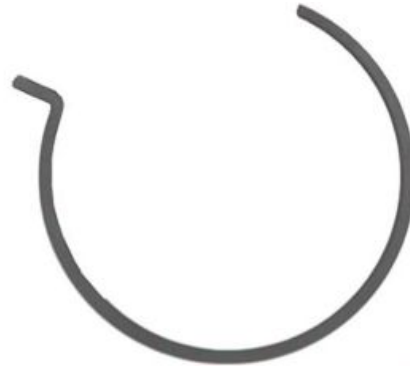
Σφίξτε τον δακτύλιο (2) με το ειδικό κλειδί (s4) με την προδιαγραφόμενη ροπή στρέψης.



Εισάγετε την ασφάλεια (1) στον δακτύλιο (2) με την υποδεικνυόμενη φορά.

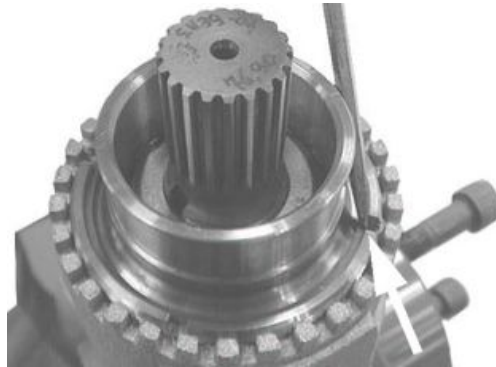


Θέση συναρμολόγησης ασφάλειας (1).

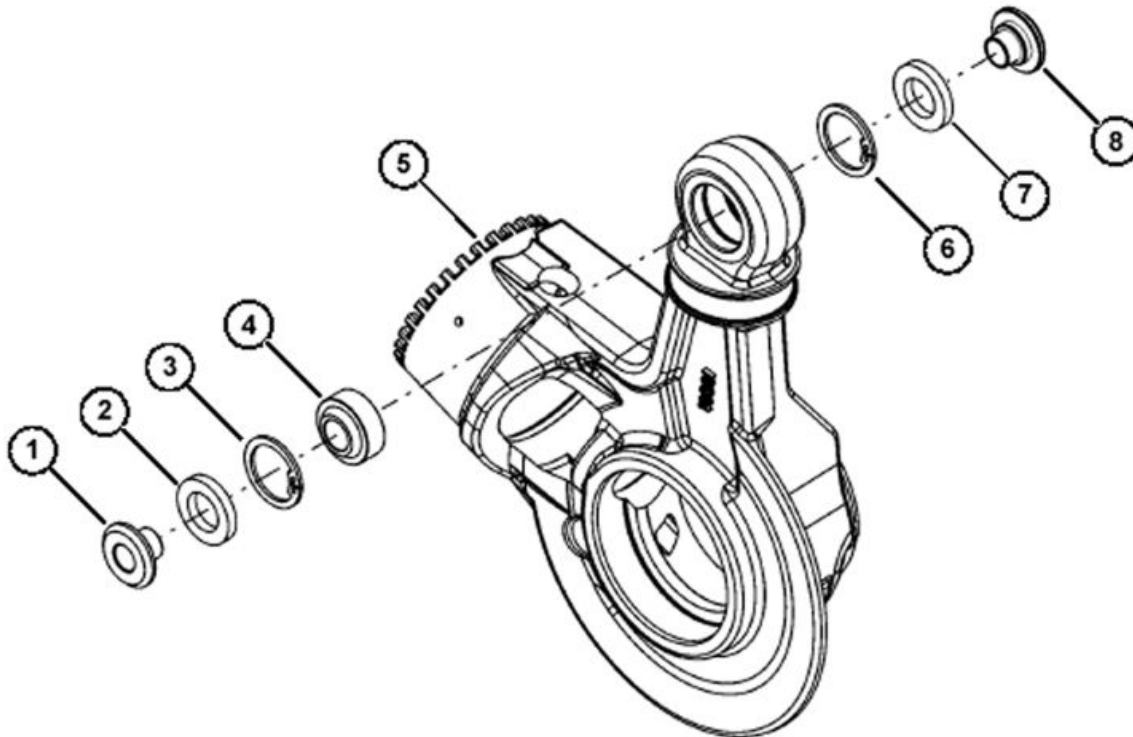


ΠΡΟΣΟΧΗ

ΒΕΒΑΙΩΘΕΙΤΕ ΟΤΙ Η ΑΣΦΑΛΕΙΑ ΕΧΕΙ ΠΡΟΣΑΡΜΟΣΕΙ ΚΑΛΑ ΣΤΗ ΘΕΣΗ ΤΗΣ.



Gruppo supporto

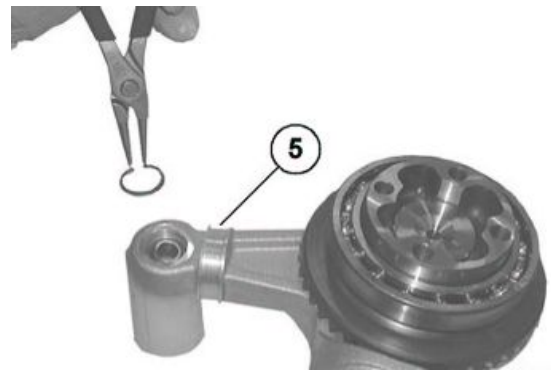


ΑΠΟΣΥΝΑΡΜΟΛΟΓΗΣΗ

Αφαιρέστε το έδρανο (1) με ένα ζουμπά.
Αναποδογυρίστε τη βάση (5) και αφαιρέστε το άλλο έδρανο (8).



Αφαιρέστε τους δακτύλιους στεγανότητας (2) και (7) με ένα κατσαβίδι.
Αφαιρέστε από τη βάση (5) τις ασφάλειες (3) και (6) με ένα μυτοσίμπηδο.



ΣΗΜΕΙΩΣΗ

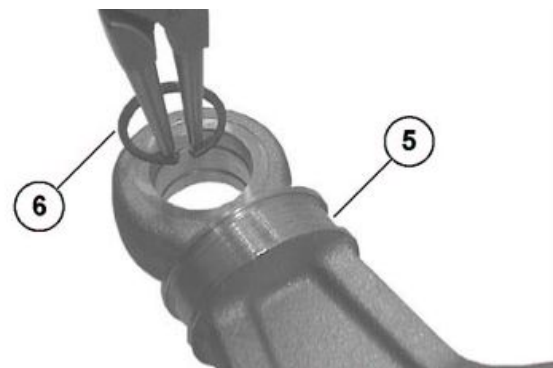
ΚΑΤΑΣΤΡΕΠΤΙΚΗ ΕΝΕΡΓΕΙΑ ΓΙΑ ΤΟ ΔΑΚΤΥΛΙΟ ΣΤΕΓΑΝΟΤΗΤΑΣ.

Αφαιρέστε τη σφαιρική άρθρωση (4) με έναν κατάλληλο απομονωτήρα και μια ματσόλα.

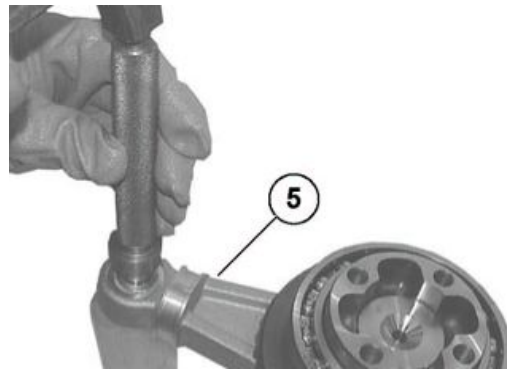


ΣΥΝΑΡΜΟΛΟΓΗΣΗ

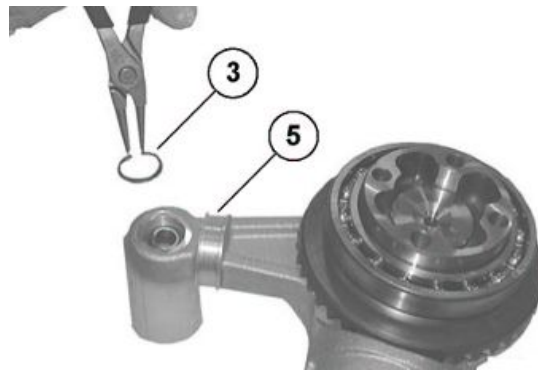
Τοποθετήστε στη βάση (5) την ασφάλεια (6) με ένα μυτοσίμπηδο.



Αναποδογυρίστε τη βάση (5).
Συναρμολογήστε τη σφαιρική άρθρωση (4) με τον απομονωτήρα και μια ματσόλα.



Τοποθετήστε στη βάση (5) την ασφάλεια (3) με ένα μυτοσίμπηδο.



Τοποθετήστε με το χέρι τους καινούργιους δακτύλιους στεγανότητας (2) και (7).
Συναρμολογήστε το έδρανο (1).



Σφηνώστε το έδρανο (1) με ένα πλαστικό σφυρί.
Αναποδογυρίστε τη βάση (5) και τοποθετήστε το άλλο έδρανο (8).



ΕΛΕΓΧΟΣ ΚΑΙ ΕΞΕΤΑΣΗ ΒΛΑΒΩΝ

Πιθανή Αιτία

1. Σφάλμα συναρμολόγησης του ελατηρίου στεγανότητας ή ελατήριο κατεστραμμένο 2. Επιφάνεια ολίσθησης δακτυλίου του άξονα τροχού κατεστραμμένη ή φθαρμένη

Επέμβαση

1. Αντικαταστήστε το ελατήριο και τοποθετήστε το σωστά με το κατάλληλο εργαλείο 2. Αντικαταστήστε τον άξονα του τροχού

Πιθανή Αιτία	Επέμβαση
1. Κουτί μη σφραγισμένο 2. Οι βίδες κλεισίματος των κελυφών του κουτιού δεν είναι σφιγμένες με την προβλεπόμενη ροπή	1. Ανοίξτε τα κελύφη και, αφού καθαρίσετε καλά τις επιφάνειες, μονώστε κατάλληλα και επανασυναρμολογήστε τα 2. Σφίξτε τις βίδες κλεισίματος με την κατάλληλη ροπή στρέψης
1. Βρομιά ανάμεσα στο δακτύλιο στεγανότητας και το κουτί 2. Χρήση ενός χρησιμοποιημένου δακτυλίου στεγανότητας 3. Η τάπα δεν είναι σφιγμένη με την προβλεπόμενη ροπή στρέψης	1. Καθαρίστε και σφίξτε με τη σωστή ροπή στρέψης 2. Αντικαταστήστε τον δακτύλιο στεγανότητας 3. Σφίξτε την τάπα με τη σωστή ροπή στρέψης
1. Κάλυμμα κατεστραμμένο 2. Ασφάλεια συγκράτησης ή καπάκι ξεσφιγμένα 3. Σφάλμα συναρμολόγησης του ελατηρίου στεγανότητας ή ελατήριο κατεστραμμένο 4. Επιφάνεια ολίσθησης του αποστάτη του τροχού κατεστραμμένη ή φθαρμένη	1. Αντικαταστήστε το κάλυμμα 2. Σφίξτε το σφιγκτήρα με την κατάλληλη πένσα 3. Αντικαταστήστε το ελατήριο και τοποθετήστε το σωστά με το κατάλληλο εργαλείο 4. Αντικαταστήστε τον αποστάτη
1. Κάλυμμα κατεστραμμένο 2. Σφιχτήρας συγκράτησης εσωτερικός ή εξωτερικός ξεσφιγμένος	1. Αντικαταστήστε το κάλυμμα 2. Σφίξτε τον εσωτερικό ή τον εξωτερικό σφιγκτήρα με την κατάλληλη πένσα
1. Σφάλμα συναρμολόγησης κωνικού ζεύγους 2. Οδόντωση κωνικού ζεύγους κατεστραμμένη ή φθαρμένη	1. Αντικαταστήστε το κωνικό ζεύγος
1. Ένσφαιρα έδρανα στον άξονα του τροχού κατεστραμμένα	1. Αντικαταστήστε τα έδρανα του τροχού

Τοποθέτηση

- Εισάγετε το κιβώτιο μετάδοσης στο πηρούνι εξασφαλίζοντας ότι ο καρδανικός σύνδεσμος έχει προσαρμόσει σωστά.



- Σφίξτε τις τέσσερις βίδες στην προδιαγραφόμενη ροπή στρέψης προχωρώντας διαγώνια.



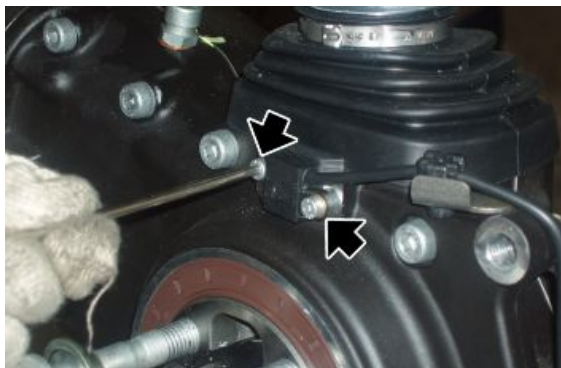
- Τοποθετήστε τη ράβδο αντίδρασης στην υποδοχή της.
- Εισάγετε τη βίδα.
- Σφίξτε το παξιμάδι στερέωσης της ράβδου αντίδρασης.



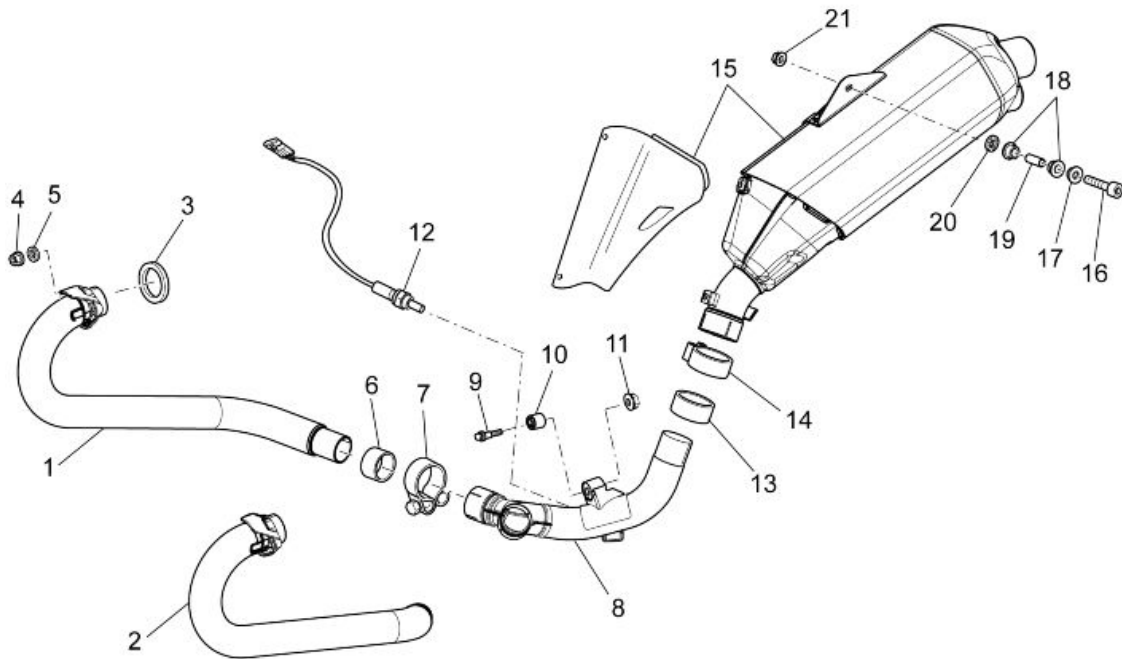
- Τοποθετήστε ανάμεσα στη ζάντα και τον καρδανικό σύνδεσμο τον δακτύλιο προστασίας από τη σκόνη, φροντίζοντας να το τοποθετήσετε με το λαιμό προς την πλευρά του συστήματος μετάδοσης.



- Τοποθετήστε τον αισθητήρα ταχύτητας και σταθεροποιήστε την καλωδίωση με το σφιχτήρα.
- Τοποθετήστε στο πηρούνι τον πίσω τροχό.
- Σφίξτε τις τέσσερις βίδες μαζί με τους αποστάτες και τον δακτύλιο προστασίας από τη σκόνη.
- Τοποθετήστε στο δίσκο τη δαγκάνα του πίσω φρένου και το σωλήνα του φρένου στο πηρούνι.



Εξάτμιση



Υπόμνημα:

1. Σωλήνας εξαγωγής δεξιά
2. Σωλήνας εξαγωγής αριστερά
3. Τσιμούχα
4. Παξιμάδι με ροδέλα
5. Ροδέλα
6. Τσιμούχα
7. Σφιχτήρας
8. Σωλήνας εξαγωγής στο κέντρο
9. Βίδα TE με ροδέλα
10. Σινεμπλόκ
11. Αυτομπλοκαριζόμενο φλαντζωτό παξιμάδι
12. Αισθητήρας λάμδα
13. Τσιμούχα
14. Σφιχτήρας
15. Σιλανσιέ
16. Βίδα TCEI
17. Οδηγός στερέωσης σιλανσιέ
18. Λαστιχάκι εξάτμισης
19. Αποστάτης

20.Ροδέλα

21.Παξιμάδι

Αφαίρεση του σωλήνα ουρών

- Ξεσφίξτε το σφιχτήρα στεγανότητας ανάμεσα στην εξάτμιση και την κεντρική πολλαπλή.



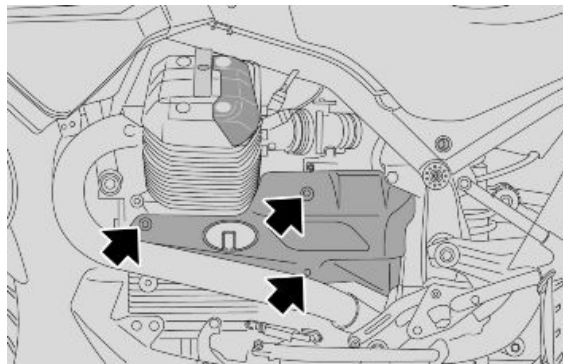
- Ξεβιδώστε και αφαιρέστε τη βίδα φυλάγοντας το παξιμάδι και τη ροδέλα.

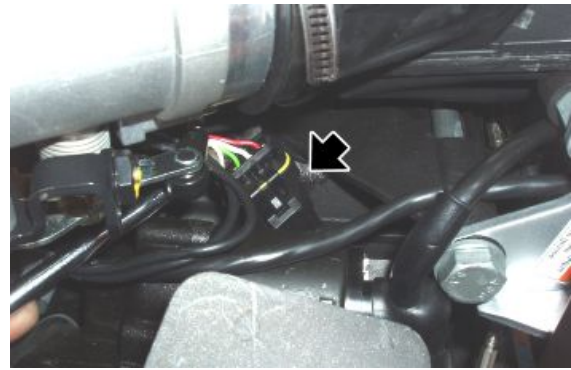


- Αφαιρέστε το τερματικό.

Αφαιρώντας την πολλαπλή - σωλήνας ουρών

- Αφαιρέστε το τερματικό και τις πολλαπλές της εξάτμισης.
- Αφαιρέστε το προστατευτικό της μίζας και βγάλτε το συνδετήρα του αισθητήρα λάμδα.





- Ξεβιδώστε και αφαιρέστε το παξιμάδι και βγάλτε τη βίδα στερέωσης.
- Αφαιρέστε το ρακόρ, την πολλαπλή - τερματικό, μαζί με τον αισθητήρα λάμδα.



βλέπετε επίσης

[Αφαίρεση της πολλαπλής εξάτμισης](#)
[Αφαίρεση του σωλήνα ουρών](#)

Αφαίρεση της πολλαπλής εξάτμισης

Ο κινητήρας και του εξαρτήματα του συστήματος εξαγωγής καυσαερίων αναπτύσσουν υψηλές θερμοκρασίες και παραμένουν ζεστά και μετά το σβήσιμο του κινητήρα. Πριν χειριστείτε αυτά τα τμήματα, φορέστε μονωτικά γάντια ή περιμένετε μέχρι να κρυώσει ο κινητήρας και το σύστημα εξαγωγής καυσαερίων.

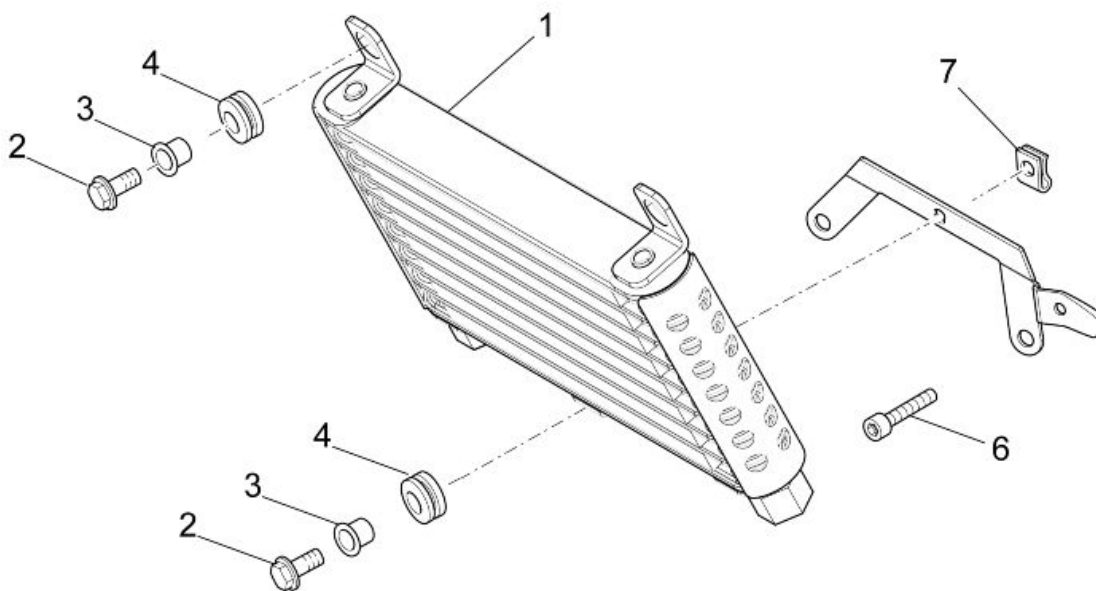
- Ξεβιδώστε και αφαιρέστε τα παξιμάδια στα μπουζόνια εξαγωγής από την κεφαλή.
- Φυλάξτε τις ροδέλες.



- Ξεσφίξτε το σφιχτήρα.
- Αφαιρέστε την πολλαπλή εξαγωγής.



Ψυγείο λαδιού κινητήρα



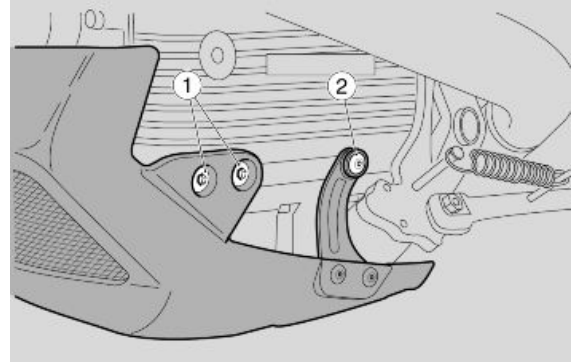
Υπόμνημα:

1. Ψυγείο λαδιού πλήρες
2. Βίδα TE φλαντζ.
3. Δακτύλιος οδηγός σε σχήμα 'T'
4. Λαστιχάκι
5. Βάση ψυγείου
6. Βίδα TCEI
7. Κλιπ

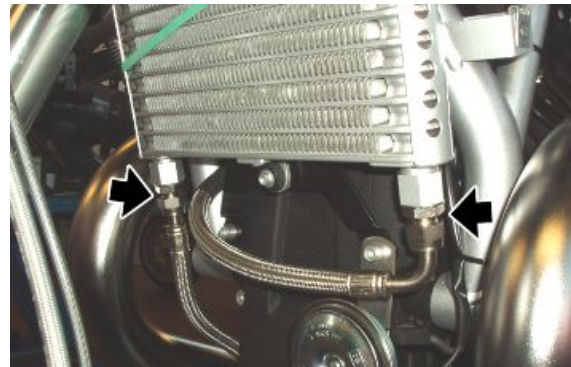
Αφαίρεση

Για την αντικατάσταση του λαδιού του κινητήρα και του φίλτρου λαδιού πρέπει να αφαιρέσετε το προστατευτικό του κάρτερ.

- Ενεργώντας και από τις δύο πλευρές, ξεβιδώστε και αφαιρέστε τις δύο βίδες εμπρός (1).
- Ενεργώντας και από τις δύο πλευρές, ξεβιδώστε και αφαιρέστε την πίσω βίδα (2).
- Αφαιρέστε την ποδιά.
- Προετοιμάστε ένα δοχείο συλλογής και αδειάστε το κύκλωμα λίπανσης.



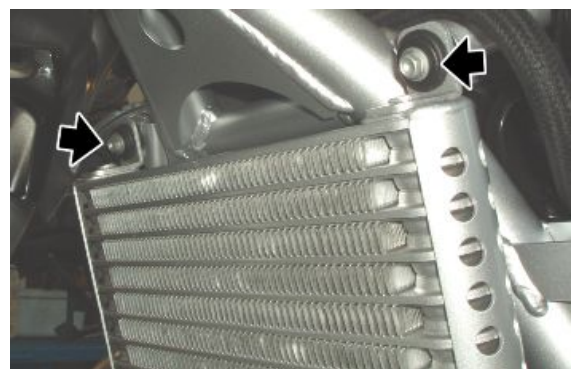
- Ξεβιδώστε και αφαιρέστε τα δύο σωληνάκια λαδιού στο ψυγείο.



- Ξεβιδώστε και αφαιρέστε την κάτω βίδα και κρατήστε τη ροδέλα.



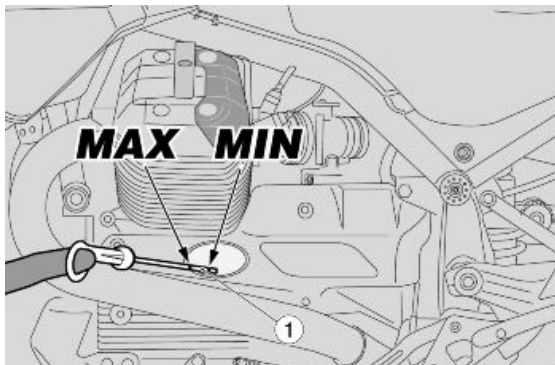
- Ξεβιδώστε και αφαιρέστε τις δύο επάνω βίδες του ψυγείου κρατώντας τη ροδέλα.



- Αφαιρέστε το ψυγείο λαδιού.

Τοποθέτηση

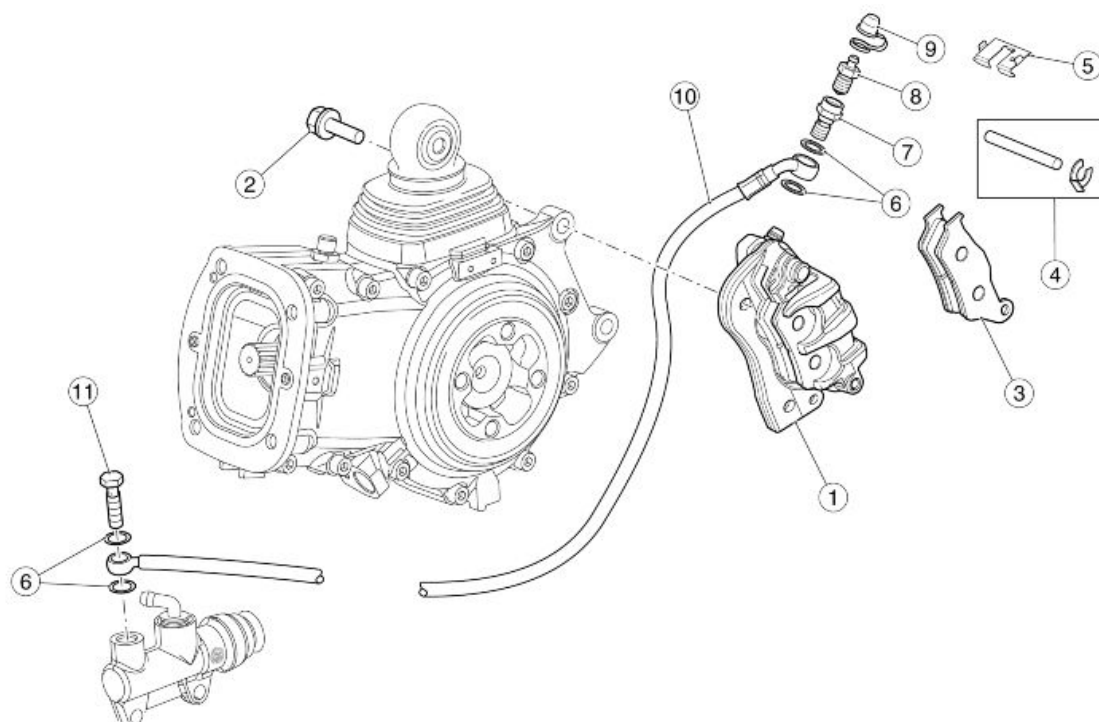
- Τοποθετήστε το ψυγείο λαδιού στο όχημα κάνοντας αντίστροφα τις ίδιες ενέργειες που περιγράφονται στο κεφάλαιο αφαίρεσης.
- Αφαιρέστε την τάπα πλήρωσης / βέργα στάθμης λαδιού (1).
- Ρίξτε καινούργιο λάδι μέχρι να ξεπεράσετε την ένδειξη ελάχιστης στάθμης "MIN" στη βέργα (1).
- Εισάγετε την τάπα πλήρωσης / βέργα στάθμης λαδιού (1).
- Εκκινήστε τον κινητήρα για μερικά λεπτά έτσι ώστε να μπορέσει να κυκλοφορήσει το λάδι και να γεμίσει τα εσωτερικά κανάλια του ψυγείου.
- Σταματήστε τον κινητήρα και ελέγξτε τη στάθμη λαδιού με τη βέργα (1).
- Εάν είναι απαραίτητο επαναφέρατε στο κανονικό σημείο τη στάθμη λαδιού στον κινητήρα:



Περιεχόμενα

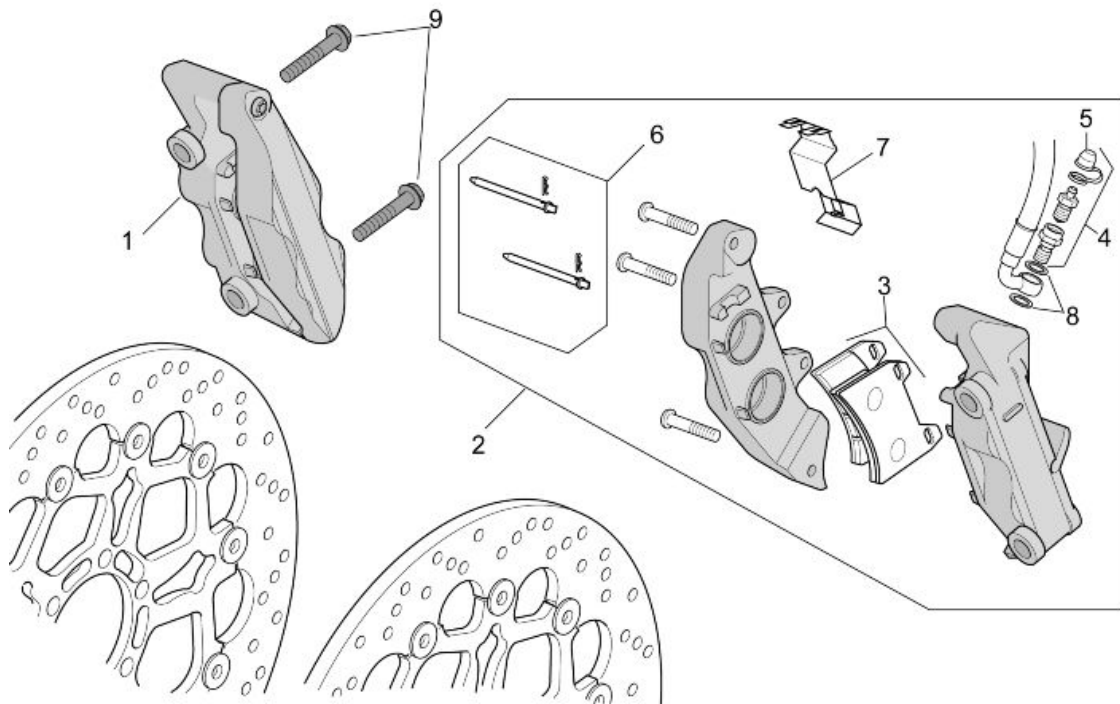
Εγκατάσταση πέδησης

ΣΥΣ ΠΕΔ

Δαγκάνα οπίσθιου φρένου**Υπόμνημα:**

1. Δαγκάνα πίσω φρένου
2. Βίδα
3. Τακάκια
4. Πείρος + Κοπίλια δαγκάνας
5. Ελατήριο
6. Τσιμούχα
7. Βίδα
8. Εξαέρωση
9. Καπάκι εξαέρωσης αέρα
10. Σωλήνας πίσω φρένου
11. Βίδα σωλήνα λαδιού

Δαγκάνα εμπρόσθιου φρένου



Υπόμνημα:

1. Δαγκάνα εμπρόσθιου δεξιού φρένου
2. Δαγκάνα φρένου εμπρός αριστερά
3. Τακάκια
4. Εξαέρωση
5. Καπάκι εξαέρωσης αέρα
6. Πείροι+ Ελατήρια δαγκάνας
7. Ελατήριο
8. Φλάντζα αλουμινίου
9. Βίδα

Εμπρόσθια τακάκια

Αποσυναρμολόγηση

- Ξεβιδώστε και αφαιρέστε τις δύο βίδες.
- Βγάλτε από το δίσκο τη δαγκάνα του φρένου.



- Γυρίστε τους πείρους και βγάλτε τις δύο κοπίλιες.



- Αφαιρέστε και τους δύο πείρους.



- Αφαιρέστε την αντικραδασμική πλάκα.



- Αφαιρέστε ένα τακάκι κάθε φορά.

ΠΡΟΣΟΧΗ

ΑΦΟΥ ΑΦΑΙΡΕΣΕΤΕ ΤΑ ΤΑΚΑΚΙΑ, ΜΗΝ ΠΑΤΑΤΕ ΤΗ ΜΑΝΕΤΑ ΦΡΕΝΟΥ, ΔΙΑΦΟΡΕΤΙΚΑ ΕΝΔΕΧΕΤΑΙ ΝΑ ΒΓΟΥΝ ΤΑ ΕΜΒΟΛΑΚΙΑ ΤΗΣ ΔΑΓΚΑΝΑΣ ΑΠΟ ΤΗΝ ΕΔΡΑ ΤΟΥΣ ΜΕ ΑΠΟΤΕΛΕΣΜΑ ΤΗΝ ΑΠΩΛΕΙΑ ΥΓΡΩΝ ΦΡΕΝΩΝ.



Συναρμολόγηση

- Τοποθετήστε δύο καινούργια τακάκια, με τρόπο ώστε οι οπές να είναι ευθυγραμμισμένες με τις οπές των δαγκανών.

ΠΡΟΣΟΧΗ



ΑΛΛΑΞΕΤΕ ΠΑΝΤΑ ΚΑΙ ΤΑ ΔΥΟ ΤΑΚΑΚΙΑ ΚΑΙ ΒΕΒΑΙΩΝΕΣΤΕ ΓΙΑ ΤΗ ΣΩΣΤΗ ΤΟΠΟΘΕΤΗΣΗ ΤΟΥΣ ΣΤΟ ΕΣΩΤΕΡΙΚΟ ΤΗΣ ΔΑΓΚΑΝΑΣ.



- Τοποθετήστε την αντικραδαστική πλάκα.
- Εισάγετε και τους δύο πείρους.
- Τοποθετήστε και τις δύο κοπίλιες.
- Μετακινήστε τα εμβολάκια στο τέρμα στα τακάκια, ενεργοποιώντας μερικές φορές το μοχλό της αντλίας φρένου.
- Ελέγξτε τη στάθμη του υγρού φρένων στο δοχείο.





Οπίσθια τακάκια

Αποσυναρμολόγηση

- Ξεβιδώστε και αφαιρέστε τις δύο βίδες.
- Αφαιρέστε τη δαγκάνα του φρένου από το δίσκο.
- Στρέψτε τον πείρο και αφαιρέστε την κοπίλια.
- Αφαιρέστε την κοπίλια.



- Αφαιρέστε τον πείρο.



- Αφαιρέστε ένα τακάκι κάθε φορά.

ΠΡΟΣΟΧΗ

ΑΦΟΥ ΑΦΑΙΡΕΣΕΤΕ ΤΑ ΤΑΚΑΚΙΑ, ΜΗΝ ΠΑΤΑΤΕ ΤΗ ΜΑΝΕΤΑ ΦΡΕΝΟΥ, ΔΙΑΦΟΡΕΤΙΚΑ ΕΝΔΕΧΕΤΑΙ ΝΑ ΒΓΟΥΝ ΤΑ ΕΜΒΟΛΑΚΙΑ ΤΗΣ ΔΑΓΚΑΝΑΣ ΑΠΟ ΤΗΝ ΕΔΡΑ ΤΟΥΣ ΜΕ ΑΠΟΤΕΛΕΣΜΑ ΤΗΝ ΑΠΩΛΕΙΑ ΥΓΡΩΝ ΦΡΕΝΩΝ.



Συναρμολόγηση

- Τοποθετήστε δύο καινούργια τακάκια, με τρόπο ώστε οι οπές να είναι ευθυγραμμισμένες με τις οπές των δαγκανών.

ΠΡΟΣΟΧΗ



ΑΛΛΑΖΕΤΕ ΠΑΝΤΑ ΚΑΙ ΤΑ ΔΥΟ ΤΑΚΑΚΙΑ ΚΑΙ ΒΕΒΑΙΩΝΕΣΤΕ ΓΙΑ ΤΗ ΣΩΣΤΗ ΤΟΠΟΘΕΤΗΣΗ ΤΟΥΣ ΣΤΟ ΕΣΩΤΕΡΙΚΟ ΤΗΣ ΔΑΓΚΑΝΑΣ.

- Τοποθετήστε τον πείρο.
- Τοποθετήστε την κοπίλια.
- Μετακινήστε τα εμβολάκια στο τέρμα στα τακάκια, ενεργοποιώντας μερικές φορές το πεντάλ της αντλίας φρένου.
- Ελέγξτε τη στάθμη του υγρού φρένων στο δοχείο.





Εξαέρωση συστήματος πέδησης

Εμπρόσθιο

Ο αέρας που υπάρχει στο υδραυλικό κύκλωμα, λειτουργεί ως μαξιλαράκι, απορροφώντας μεγάλο μέρος της πίεσης που εξασκείται από την αντλία φρένων, μειώνοντας την αποτελεσματικότητα της δαγκάνας κατά το φρενάρισμα.

Η παρουσία αέρα γίνεται εμφανής με την "σπογγώδη" αίσθηση του χειριστηρίου του φρένου και από τη μείωση της ικανότητας φρεναρίσματος.

ΠΡΟΣΟΧΗ

ΛΑΜΒΑΝΟΝΤΑΣ ΥΠΟΨΗ ΤΟΝ ΚΙΝΔΥΝΟ ΓΙΑ ΤΟ ΟΧΗΜΑ ΚΑΙ ΓΙΑ ΤΟΝ ΟΔΗΓΟ, ΕΙΝΑΙ ΑΠΟΛΥΤΩΣ ΑΠΑΡΑΙΤΗΤΗ, ΜΕΤΑ ΤΗΝ ΕΠΑΝΑΣΥΝΑΡΜΟΛΟΓΗΣΗ ΤΩΝ ΦΡΕΝΩΝ, ΓΙΑ ΤΗΝ ΕΠΑΝΑΦΟΡΑ ΤΟΥ ΣΥΣΤΗΜΑΤΟΣ ΦΡΕΝΩΝ ΣΤΙΣ ΚΑΝΟΝΙΚΕΣ ΣΥΝΘΗΚΕΣ ΛΕΙΤΟΥΡΓΙΑΣ, Η ΕΞΑΕΡΩΣΗ ΤΟΥ ΥΔΡΑΥΛΙΚΟΥ ΚΥΚΛΩΜΑΤΟΣ ΦΡΕΝΩΝ.

ΣΗΜΕΙΩΣΗ

ΟΙ ΕΡΓΑΣΙΕΣ ΠΟΥ ΑΚΟΛΟΥΘΟΥΝ ΑΝΑΦΕΡΟΝΤΑΙ ΣΕ ΜΙΑ ΜΟΝΟ ΔΑΓΚΑΝΑ ΤΟΥ ΕΜΠΡΟΣΘΙΟΥ ΦΡΕΝΟΥ ΑΛΛΑ ΙΣΧΥΟΥΝ ΚΑΙ ΓΙΑ ΤΙΣ ΔΥΟ. ΚΑΝΤΕ ΤΗΝ ΕΞΑΕΡΩΣΗ ΜΕ ΤΟ ΟΧΗΜΑ ΤΟΠΟΘΕΤΗΜΕΝΟ ΣΕ ΕΠΙΠΕΔΗ ΕΠΙΦΑΝΕΙΑ. ΚΑΤΑ ΤΗ ΔΙΑΡΚΕΙΑ ΤΗΣ ΕΞΑΕΡΩΣΗΣ ΤΟΥ ΥΔΡΑΥΛΙΚΟΥ ΚΥΚΛΩΜΑΤΟΣ, ΓΕΜΙΣΤΕ ΤΟ ΔΟΧΕΙΟ ΥΓΡΟΥ ΦΡΕΝΩΝ ΟΣΟ ΕΙΝΑΙ ΑΠΑΡΑΙΤΗΤΟ. ΕΛΕΓΧΕΤΕ, ΚΑΤΑ ΤΗ ΔΙΑΡΚΕΙΑ ΑΥΤΗΣ ΤΗΣ ΕΡΓΑΣΙΑΣ, ΟΤΙ ΣΤΟ ΔΟΧΕΙΟ ΥΠΑΡΧΕΙ ΠΑΝΤΑ ΥΓΡΟ ΦΡΕΝΩΝ.

- Αφαιρέστε το λαστιχένιο προστατευτικό κάλυμμα της βαλβίδας εξαέρωσης.
- Τοποθετήστε ένα διαφανή σωλήνα αποστράγγισης στη βαλβίδα εξαέρωσης της δαγκάνας του εμπρόσθιου φρένου και τοποθετήστε το άλλο άκρο σε ένα δοχείο συλλογής.
- Αφαιρέστε την τάπα του δοχείου λαδιού του εμπρόσθιου φρένου.
- Πατήστε τη μανέτα φρένου και στη συνέχεια ανοίξτε κατά 1/4 της στροφής



τον εξαερωτήρα στη δαγκάνα προκειμένου να βγει ο αέρας.

- κλείστε τον εξαερωτήρα πριν φτάσετε στο τέλος της διαδρομής με τη μανέτα και επαναλάβετε την ίδια εργασία έως ότου να μην βγαίνει καθόλου αέρας.
- Επαναλάβετε την ίδια διαδικασία και για τις δύο δαγκάνες.
- Σφίξτε τη βαλβίδα εξαέρωσης και αφαιρέστε το σωληνάκι.
- Συμπληρώστε με υγρό επαναφέροντας τη σωστή στάθμη υγρού φρένων στο δοχείο.
- Επανατοποθετήστε και μπλοκάρτε την τάπα του δοχείου υγρού εμπρόσθιου φρένου.
- Αποκαταστήστε το λαστιχένιο προστατευτικό κάλυμμα.



Οπίσθιο

Ο αέρας που υπάρχει στο υδραυλικό κύκλωμα, λειτουργεί ως μαξιλαράκι, απορροφώντας μεγάλο μέρος της πίεσης που εξασκείται από την αντλία φρένων, μειώνοντας την αποτελεσματικότητα της δαγκάνας κατά το φρενάρισμα.

Η παρουσία αέρα γίνεται εμφανής με την "σπογγώδη" αίσθηση του χειριστηρίου του φρένου και από τη μείωση της ικανότητας φρεναρίσματος.

ΠΡΟΣΟΧΗ

ΛΑΜΒΑΝΟΝΤΑΣ ΥΠΟΨΗ ΤΟΝ ΚΙΝΔΥΝΟ ΓΙΑ ΤΟ ΟΧΗΜΑ ΚΑΙ ΓΙΑ ΤΟΝ ΟΔΗΓΟ, ΕΙΝΑΙ ΑΠΟΛΥΤΩΣ ΑΠΑΡΑΙΤΗΤΗ, ΜΕΤΑ ΤΗΝ ΕΠΑΝΑΣΥΝΑΡΜΟΛΟΓΗΣΗ ΤΩΝ ΦΡΕΝΩΝ, ΓΙΑ ΤΗΝ ΕΠΑΝΑΦΟΡΑ ΤΟΥ ΣΥΣΤΗΜΑΤΟΣ ΦΡΕΝΩΝ ΣΤΙΣ ΚΑΝΟΝΙΚΕΣ ΣΥΝΘΗΚΕΣ ΛΕΙΤΟΥΡΓΙΑΣ, Η ΕΞΑΕΡΩΣΗ ΤΟΥ ΥΔΡΑΥΛΙΚΟΥ ΚΥΚΛΩΜΑΤΟΣ ΦΡΕΝΩΝ.

ΣΗΜΕΙΩΣΗ

ΚΑΝΤΕ ΤΗΝ ΕΞΑΕΡΩΣΗ ΜΕ ΤΟ ΟΧΗΜΑ ΤΟΠΟΘΕΤΗΜΕΝΟ ΣΕ ΕΠΙΠΕΔΗ ΕΠΙΦΑΝΕΙΑ. ΚΑΤΑ ΤΗ ΔΙΑΡΚΕΙΑ ΤΗΣ ΕΞΑΕΡΩΣΗΣ ΤΟΥ ΥΔΡΑΥΛΙΚΟΥ ΚΥΚΛΩΜΑΤΟΣ, ΓΕΜΙΣΤΕ ΤΟ ΔΟΧΕΙΟ ΥΓΡΟΥ ΦΡΕΝΩΝ ΟΣΟ ΕΙΝΑΙ ΑΠΑΡΑΙΤΗΤΟ. ΕΛΕΓΧΤΕ, ΚΑΤΑ ΤΗ ΔΙΑΡΚΕΙΑ ΑΥΤΗΣ ΤΗΣ ΕΡΓΑΣΙΑΣ, ΟΤΙ ΣΤΟ ΔΟΧΕΙΟ ΥΠΑΡΧΕΙ ΠΑΝΤΑ ΥΓΡΟ ΦΡΕΝΩΝ.

- Αφαιρέστε το λαστιχένιο προστατευτικό κάλυμμα της βαλβίδας εξαέρωσης.
- Τοποθετήστε ένα διαφανή σωλήνα αποστράγγισης στη βαλβίδα εξαέρωσης της δαγκάνας του πίσω φρένου και τοποθετήστε το άλλο άκρο σε ένα δοχείο συλλογής.
- Αφαιρέστε την τάπα του δοχείου λαδιού του πίσω φρένου.
- Πατήστε τη μανέτα φρένου και στη συνέχεια ανοίξτε κατά 1/4 της στροφής



τον εξαερωτήρα στη δαγκάνα προκειμένου να βγει ο αέρας.

- κλείστε τον εξαερωτήρα πριν φτάσετε στο τέλος της διαδρομής με τη μανέτα και επαναλάβετε την ίδια εργασία έως ότου να μην βγαίνει καθόλου αέρας.



- Σφίξτε τη βαλβίδα εξαέρωσης και αφαιρέστε το σωληνάκι.
 - Συμπληρώστε με υγρό επαναφέροντας τη σωστή στάθμη υγρού φρένων στο δοχείο.
 - Επανατοποθετήστε και μπλοκάρτε την τάπα του δοχείου υγρού πίσω φρένου.
 - Αποκαταστήστε το λαστιχένιο προστατευτικό κάλυμμα.
-

Περιεχομενα

Αμάξωμα

ΑΜΑΞ

Σέλα

- Τοποθετήστε το όχημα στο σταντ.
- Βάλτε το κλειδί στην κλειδαριά της σέλας.
- Γυρίστε το κλειδί δεξιόστροφα πιέζοντας αλαφρά στο κέντρο του πίσω καθίσματος της σέλας συνεπιβάτη προκειμένου να διευκολύνετε την απαγκίστρωση του πείρου.
- Σηκώστε και βγάλτε προς τα πίσω τη σέλα του συνεπιβάτη.
- Αφαιρέστε τη σέλα του οδηγού.

ΠΡΟΣΟΧΗ

ΠΡΙΝ ΚΑΤΕΒΑΣΕΤΕ ΚΑΙ ΜΠΛΟΚΑΡΕΤΕ ΤΗ ΣΕΛΑ, ΕΛΕΓΞΤΕ ΜΗΠΩΣ ΕΧΕΤΕ ΞΕΧΑΣΕΙ ΤΑ ΚΛΕΙΔΙΑ ΜΕΣΑ ΣΤΙΣ ΘΗΚΕΣ ΕΓΓΡΑΦΩΝ/ΚΙΤ ΕΡΓΑΛΕΙΩΝ.

Συγκρότημα οργάνων

- Ξεβιδώστε και αφαιρέστε τις τέσσερις βίδες.



- Αποσυνδέστε το συνδετήρα του πίνακα οργάνων.



Πλάκα μαρσπιέ οδηγού

ΑΡΙΣΤΕΡΗ ΠΛΕΥΡΑ

- Ξεβιδώστε και αφαιρέστε την επάνω βίδα φυλάγοντας το παξιμάδι και τη ροδέλα.



- Ξεβιδώστε και αφαιρέστε την κάτω βίδα φυλάγοντας τη ροδέλα και τον αποστάτη.



- Ξεβιδώστε και αφαιρέστε την κάτω βίδα φυλάγοντας τη ροδέλα και τον αποστάτη.



- Αποσυνδέστε τη βέργα του κιβωτίου ταχυτήτων ελευθερώνοντας το ελατήριο.
- Αφαιρέστε την πλάκα στήριξης του αριστερού μαρσπιέ.



ΔΕΞΙΑ ΠΛΕΥΡΑ

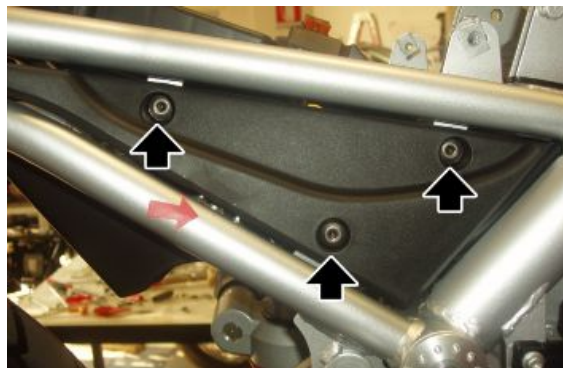
- Ξεβιδώστε και αφαιρέστε την επάνω βίδα φυλάγοντας το παξιμάδι και τη ροδέλα.



- Ξεβιδώστε και αφαιρέστε την κάτω βίδα εμπρός.

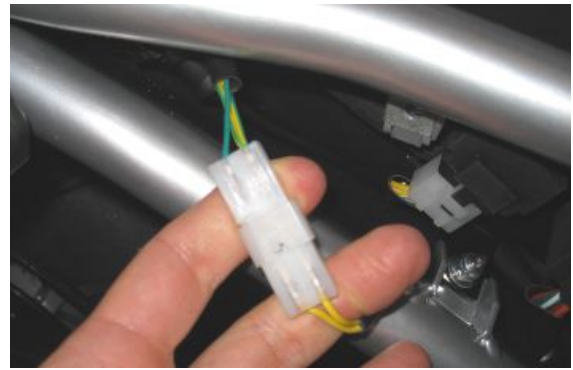


- Ξεβιδώστε και αφαιρέστε τις τρεις βίδες.
- Αφαιρέστε το πλαϊνό φέρινγκ κάτω από τη σέλα.

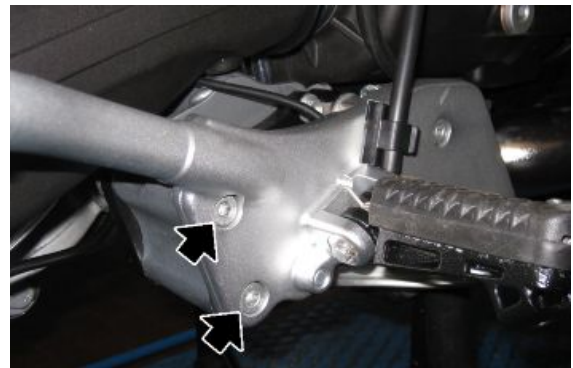


- Αποσυνδέστε τους συνδετήρες του διακόπτη της μανέτας πίσω φρένου και του αισθητήρα ταχύτητας
- Ελευθερώστε την καλωδίωση από τους σφιχτήρες





- Ξεβιδώστε και αφαιρέστε τις δύο κάτω βίδες πίσω, φυλάγοντας τις ροδέλες και τον αποστάτη.



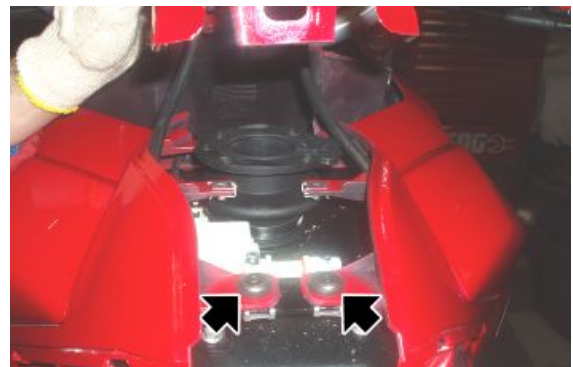
- Ξεβιδώστε και αφαιρέστε τη βίδα.
- Μετακινήστε το δοχείο υγρών φρένου πίσω διατηρώντας συνδεδεμένο το σωλήνα.



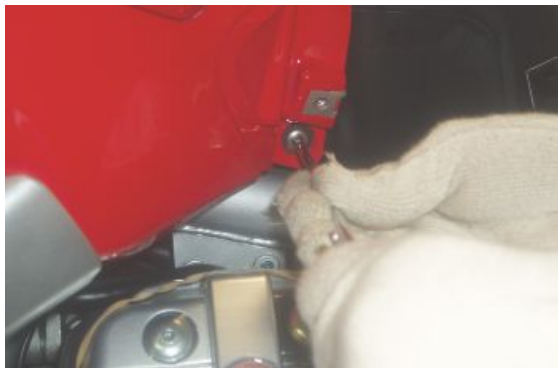
- Αφαιρέστε την πλάκα στήριξης του δεξιού μαρσπιέ, διατηρώντας το δοχείο υγρών φρένου σε κάθετη θέση.

Πλαϊνά φέριγκ

- Αφαιρέστε το επάνω φέριγκ του ρεζερβουάρ καυσίμου.
- Ξεβιδώστε και αφαιρέστε τις δύο βίδες.



- Ενεργώντας και από τις δύο πλευρές, ξεβιδώστε και αφαιρέστε τη βίδα.



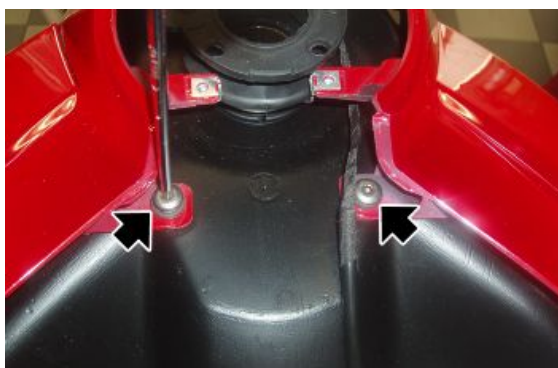
- Ενεργώντας και από τις δύο πλευρές, ξεβιδώστε και αφαιρέστε τη βίδα.



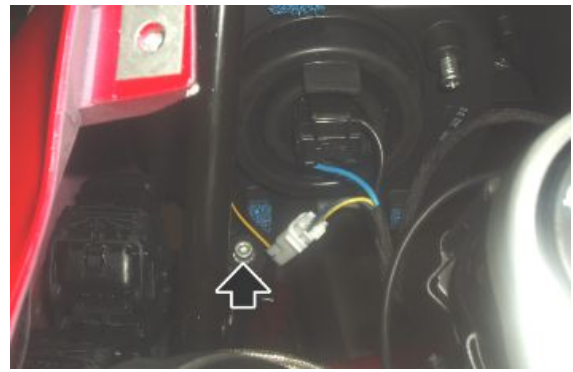
- Μετακινήστε το φέριγκ.
- Αποσυνδέστε το καλώδιο ανοίγματος της θήκης μικροαντικειμένων.



- Ξεβιδώστε και αφαιρέστε τις δύο βίδες εμπρός.



- Ενεργώντας και από τις δύο πλευρές, ξεβιδώστε και αφαιρέστε την εσωτερική βίδα (), κρατώντας τη ροδέλα και το παξιμάδι.



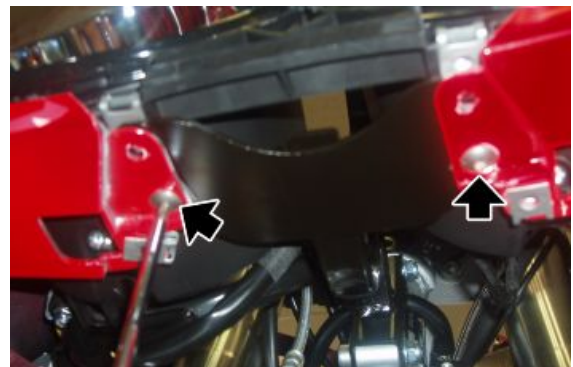
- Ξεβιδώστε και αφαιρέστε τις δύο βίδες.



- Ξεβιδώστε και αφαιρέστε τις τέσσερις βίδες.
- Αφαιρέστε το κάτω καπάκι του φανού.



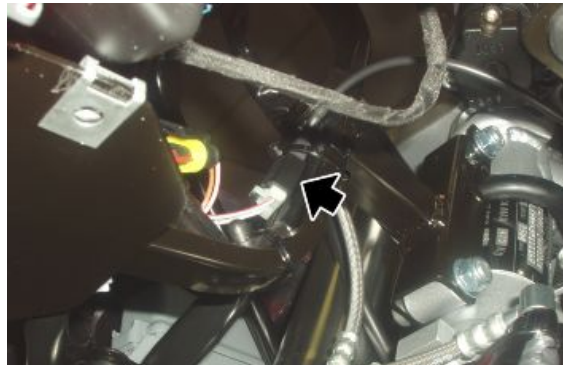
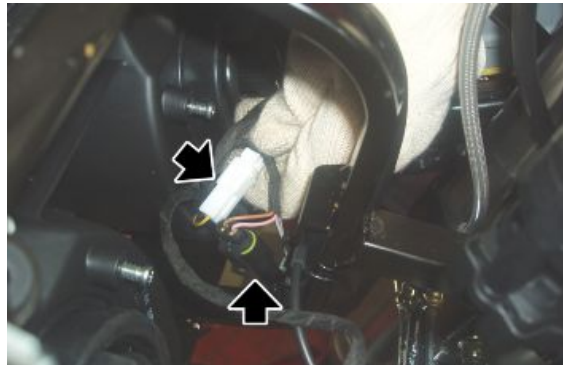
- Ξεβιδώστε και αφαιρέστε τις δύο βίδες.



- Ενεργώντας και από τις δύο πλευρές, αποσυνδέστε το συνδετήρα του φλας.

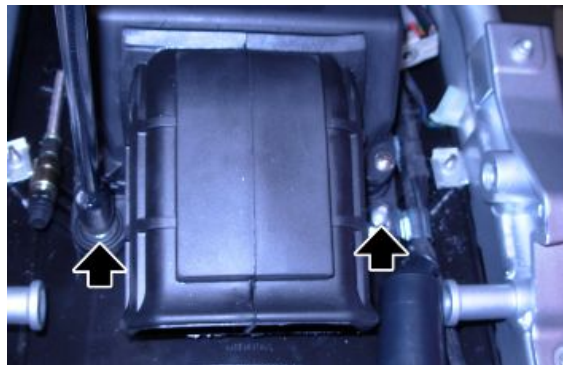


- Μετακινήστε ελαφρά το φέρινγκ.
- Αποσυνδέστε τους συνδετήρες του εμπρόσθιου φανού ελευθερώνοντας την καλωδίωση από τους σφιχτήρες.
- Αφαιρέστε τα φέρινγκ μαζί με τον εμπρόσθιο φανό.



Φίλτρο αέρα

- Αφαιρέστε τη σέλα.
- Αφαιρέστε τη χειρολαβή του συνενπιβάτη.
- Ξεβιδώστε και αφαιρέστε τις δύο βίδες φυλάγοντας τον οδηγό καλωδίου.



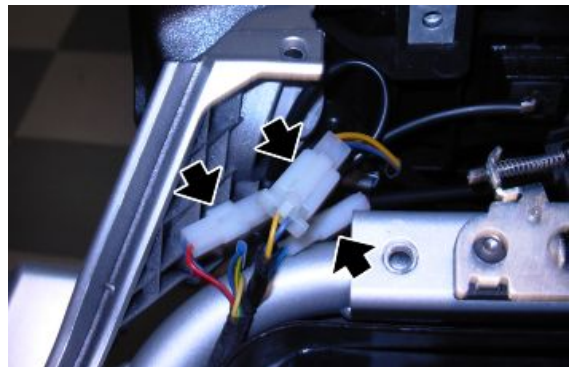
- Αποσυνδέστε το συνδετήρα του αισθητήρα θερμοκρασίας αέρα.



- Βγάλτε και μετακινήστε την κύρια ασφαλειοθήκη από την υποδοχή της.



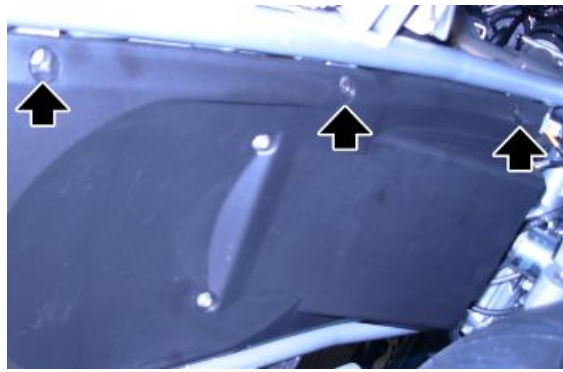
- Αποσυνδέστε τους συνδετήρες του πίσω φανού



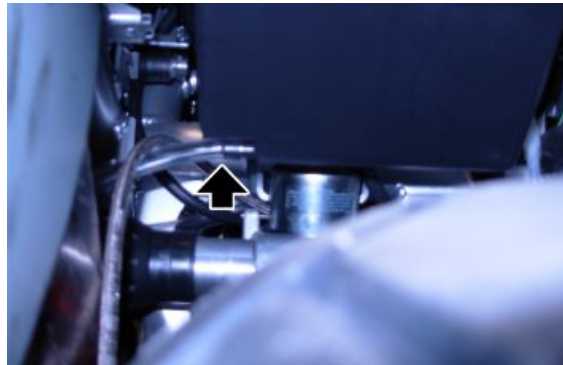
- Ελευθερώστε από τον οδηγό καλωδίου το σωλήνα εξαέρωσης του συμπλέκτη.



- Ενεργώντας και από τις δύο πλευρές, ξεβιδώστε και αφαιρέστε τις τρεις βίδες.
- Αφαιρέστε το λασπωτήρα.



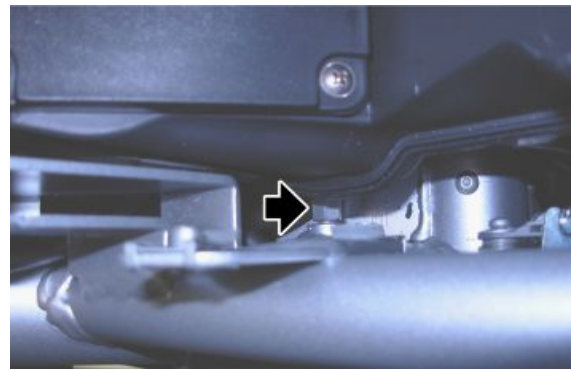
- Ελευθερώστε από το σφιχτήρα το σωληνάκι εξαέρωσης που βρίσκεται στη δεξιά πλευρά του κουτιού του φίλτρου και αφαιρέστε το.
- Ενεργώντας και από τις δύο πλευρές, ξεσφίξτε το σφιχτήρα.



- Αφαιρέστε τους δύο σωλήνες εξαέρωσης.



- Ενεργώντας και από τις δύο πλευρές, ξεβιδώστε και αφαιρέστε το πειράκι.
- Αφαιρέστε το κουτί του φίλτρου αέρα.



βλέπετε επίσης

Σέλα

Ρεζερβουάρ

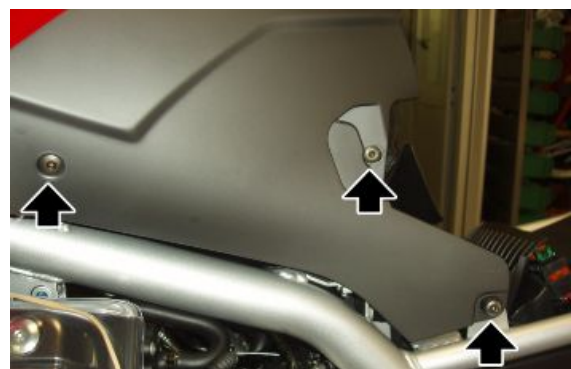
ΑΦΑΙΡΕΣΗ ΤΑΠΑΣ ΡΕΖΕΡΒΟΥΑΡ ΚΑΥΣΙΜΟΥ

- Ανοίξτε την τάπα του ρεζερβουάρ καυσίμου.
- Βουλώστε την οπή πλήρωσης του ρεζερβουάρ με ένα καθαρό πανί προκειμένου να μην εισχωρήσουν μικροσωματίδια.
- Ξεβιδώστε και αφαιρέστε τις τέσσερις βίδες.
- Αφαιρέστε την τάπα.



ΚΑΛΥΜΜΑ ΡΕΖΕΡΒΟΥΑΡ ΚΑΥΣΙΜΟΥ

- Αφαιρέστε τη σέλα του οδηγού.
- Ενεργώντας και από τις δύο πλευρές, ξεβιδώστε και αφαιρέστε τις τρεις βίδες.
- Κρατήστε τα λαστιχάκια των πίσω βιδών.
- Αφαιρέστε το καπάκι του ρεζερβουάρ καυσίμου



βλέπετε επίσης

Σέλα

ΕΠΑΝΩ ΚΑΡΙΝΑ ΡΕΖΕΡΒΟΥΑΡ ΚΑΥΣΙΜΟΥ

- Αφαιρέστε την τάπα του ρεζερβουάρ καυσίμου.
- Ξεβιδώστε και αφαιρέστε τις τέσσερις βίδες.



- Αφαιρέστε το καπάκι του ρεζερβουάρ καυσίμου
- Ενεργώντας και από τις δύο πλευρές, ξεβιδώστε και αφαιρέστε τη βίδα.



- Ξεβιδώστε και αφαιρέστε την εμπρόσθια βίδα στερέωσης του ρεζερβουάρ.



- Ενεργώντας και από τις δύο πλευρές, ξεβιδώστε και αφαιρέστε τις δύο βίδες.



- Σηκώστε το πίσω τμήμα της καρίνας του ρεζερβουάρ καυσίμου.
- Αποσυνδέστε τα σωληνάκια.
- Αφαιρέστε την καρίνα του ρεζερβουάρ καυσίμου



βλέπετε επίσης

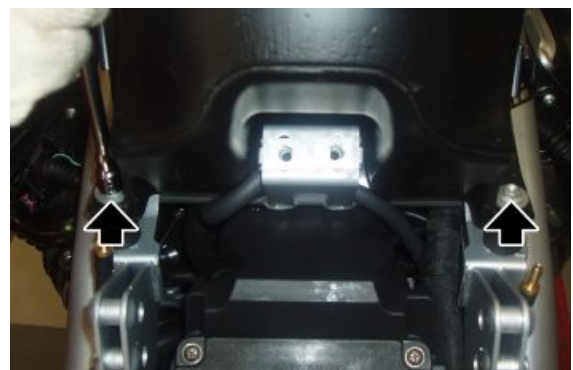
Σέλα

ΡΕΖΕΡΒΟΥΑΡ ΚΑΥΣΙΜΟΥ

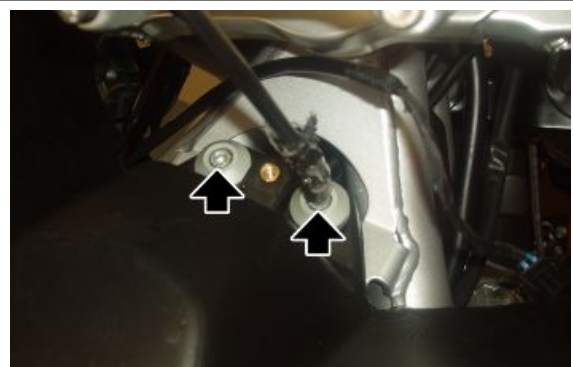
- Αφαιρέστε τα πλαϊνά φέριγκ του ρεζερβουάρ.
- Αποσυνδέστε το συνδετήρα του χειριστηρίου ανοίγματος θήκης μικροαντικειμένων.



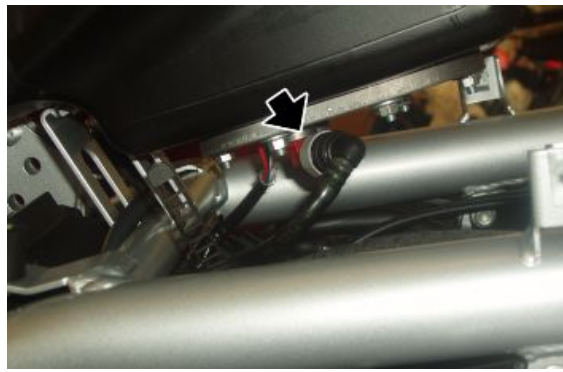
- Ξεβιδώστε και αφαιρέστε τις δύο πίσω βίδες, φυλάγοντας τις ροδέλες.



- Ξεβιδώστε και αφαιρέστε τις δύο βίδες εμπρός.



- Σηκώστε το ρεζερβουάρ και αποσυνδέστε το σωληνάκι καυσίμου



- Αποσυνδέστε το συνδετήρα της αντλίας καυσίμου.
- Αφαιρέστε το ρεζερβουάρ καυσίμου



βλέπετε επίσης

[Πλαϊνά φέριγκ](#)

parabrezza regolabile

- Αφαιρέστε το τζάμι του παρμπρίζ.
- Ενεργώντας και από τις δύο πλευρές, ξεβιδώστε και αφαιρέστε την επάνω βίδα ρύθμισης του παρμπρίζ και αφαιρέστε το πομολάκι.



- Ενεργώντας και από τις δύο πλευρές, ξεβιδώστε και αφαιρέστε την κάτω βίδα.



- Ενεργώντας και από τις δύο πλευρές, αφαιρέστε το έλασμα της βάσης του παρμπρίζ.



- Αφαιρέστε από τα ελάσματα τους τέσσερις δακτυλίους.

Σε περίπτωση αντικατάστασης των δακτυλίων, θυμηθείτε να τους τοποθετήσετε με τη μεγαλύτερη διάμετρο στο εσωτερικό των ελασμάτων.



Περιεχόμενα

Εργασίες πριν από την
παράδοση

Εργα

Πριν από την παράδοση του οχήματος κάντε τους παρακάτω ελέγχους.

ΠΡΟΕΙΔΟΠΟΙΗΣΗ

ΔΩΣΤΕ ΤΗ ΜΕΓΙΣΤΗ ΠΡΟΣΟΧΗ ΟΤΑΝ ΧΕΙΡΙΖΕΣΤΕ ΤΗ ΒΕΝΖΙΝΗ

Αισθητικός έλεγχος

- Βαφή
- Ένωση πλαστικών μερών
- Χαράξεις
- Βρομιά

Έλεγχος συσφίξεων

- Μπλοκαρίσματα ασφαλείας σύστημα εμπρός και πίσω ανάρτησης.
- σύστημα στερέωσης δαγκανών φρένων εμπρός και πίσω
- σύστημα εμπρός και πίσω τροχού.
- στηρίγματα κινητήρα - πλαίσιο
- τιμόνι
- Βίδες στερέωσης πλαστικών μερών

Ηλεκτρική εγκατάσταση

- Κεντρικός διακόπτης
- Προβολείς: μεγάλη σκάλα φώτων, μεσαία σκάλα φώτων, φώτα θέσης (εμπρός και πίσω) και σχετικές ενδεικτικές λυχνίες
- Ρύθμιση προβολέα σύμφωνα με τους ισχύοντες κανονισμούς
- Κουμπιά φώτων στοπ εμπρός και πίσω και σχετικός λαμπτήρας
- Φλας και σχετικές ενδεικτικές λυχνίες
- Φωτισμός πίνακα οργάνων
- Όργανα: δείκτης βενζίνης και θερμοκρασίας (εάν υπάρχουν)
- Ενδεικτικές λυχνίες πίνακα οργάνων
- Κόρνα
- Ηλεκτρική εκκίνηση
- Σβήσιμο του κινητήρα με τον διακόπτη παύσης έκτακτης ανάγκης και το πλαϊνό σταντ
- Κουμπί ηλεκτρικού ανοίγματος θήκης κράνους (εάν υπάρχει)

- Μέσω του οργάνου διάγνωσης, ελέγξτε ότι στον /στους εγκέφαλο (ους) υπάρχει η τελευταία έκδοση χαρτογράφησης και ενδεχομένως επαναπρογραμματίστε τον/τους εγκέφαλο(ους): συμβουλευτείτε τον ιστοχώρο τεχνικής υποστήριξης για τις διαθέσιμες ενημερώσεις και τις λεπτομέρειες της επέμβασης.

ΠΡΟΣΟΧΗ

Η ΜΠΑΤΑΡΙΑ ΠΡΕΠΕΙ ΝΑ ΦΟΡΤΙΖΕΤΑΙ ΠΡΙΝ ΑΠΟ ΤΗ ΧΡΗΣΗ ΠΡΟΚΕΙΜΕΝΟΥ ΝΑ ΕΞΑΣΦΑΛΙΖΟΝΤΑΙ ΜΕΓΙΣΤΕΣ ΕΠΙΔΟΣΕΙΣ. Η ΕΛΛΕΙΨΗ ΕΠΑΡΚΟΥΣ ΦΟΡΤΙΣΗΣ ΤΗΣ ΜΠΑΤΑΡΙΑΣ ΠΡΙΝ ΑΠΟ ΤΗΝ ΠΡΩΤΗ ΧΡΗΣΗ, ΜΕ ΧΑΜΗΛΗ ΣΤΑΘΜΗ ΗΛΕΚΤΡΟΛΥΤΗ, ΟΔΗΓΟΥΝ ΣΕ ΠΡΩΡΗ ΒΛΑΒΗ ΤΗΣ ΜΠΑΤΑΡΙΑΣ.

ΠΡΟΣΟΧΗ

ΟΤΑΝ ΤΟΠΟΘΕΤΕΙΤΑΙ ΤΗ ΜΠΑΤΑΡΙΑ, ΣΤΕΡΕΩΣΤΕ ΠΡΩΤΑ ΤΟ ΘΕΤΙΚΟ ΚΑΛΩΔΙΟ ΚΑΙ ΣΤΗ ΣΥΝΕΧΕΙΑ ΤΟ ΑΡΝΗΤΙΚΟ ΚΑΙ ΑΝΤΙΣΤΡΟΦΑ ΚΑΤΑ ΤΗΝ ΑΠΟΣΥΝΑΡΜΟΛΟΓΗΣΗ.

ΠΡΟΕΙΔΟΠΟΙΗΣΗ

Ο ΗΛΕΚΤΡΟΛΥΤΗΣ ΤΗΣ ΜΠΑΤΑΡΙΑΣ ΕΙΝΑΙ ΔΗΛΗΤΗΡΙΩΔΗΣ ΚΑΙ ΠΡΟΚΑΛΕΙ ΣΟΒΑΡΑ ΕΓΚΑΥΜΑΤΑ. ΠΕΡΙΕΧΕΙ ΘΕΙΙΚΟ ΟΞΥ. ΑΠΟΦΥΓΕΤΕ ΣΥΝΕΠΩΣ ΤΗΝ ΕΠΑΦΗ ΜΕ ΤΑ ΜΑΤΙΑ, ΤΟ ΔΕΡΜΑ ΚΑΙ ΤΑ ΡΟΥΧΑ.

ΣΕ ΠΕΡΙΠΤΩΣΗ ΕΠΑΦΗΣ ΜΕ ΤΑ ΜΑΤΙΑ ΚΑΙ ΤΟ ΔΕΡΜΑ, ΠΛΥΝΕΤΕ ΜΕ ΑΦΘΟΝΟ ΝΕΡΟ ΓΙΑ ΠΕΡΙΠΟΥ 15 ΛΕΠΤΑ ΚΑΙ ΑΠΕΥΘΥΝΘΕΙΤΕ ΑΜΕΣΩΣ ΣΕ ΕΝΑ ΓΙΑΤΡΟ ΓΙΑ ΤΙΣ ΑΠΑΡΑΙΤΗΤΕΣ ΦΡΟΝΤΙΔΕΣ.

ΣΕ ΠΕΡΙΠΤΩΣΗ ΚΑΤΑΠΟΣΗΣ ΥΓΡΟΥ ΠΙΕΙΤΕ ΑΜΕΣΩΣ ΜΕΓΑΛΕΣ ΠΟΣΟΤΗΤΕΣ ΝΕΡΟΥ Ή ΦΥΤΙΚΟΥ ΕΛΑΙΟΥ. ΚΑΛΕΣΤΕ ΑΜΕΣΩΣ ΕΝΑ ΓΙΑΤΡΟ.

ΟΙ ΜΠΑΤΑΡΙΕΣ ΠΑΡΑΓΟΥΝ ΕΚΡΗΚΤΙΚΑ ΑΕΡΙΑ, ΚΡΑΤΗΣΤΕ ΜΑΚΡΙΑ ΕΛΕΥΘΕΡΕΣ ΦΛΟΓΕΣ, ΣΠΙΝΘΗΡΕΣ Ή ΤΣΙΓΑΡΑ. ΕΞΑΕΡΙΣΤΕ ΤΟ ΧΩΡΟ ΟΤΑΝ ΕΠΑΝΑΦΟΡΤΙΖΕΤΕ ΤΗ ΜΠΑΤΑΡΙΑ ΣΕ ΚΛΕΙΣΤΟ ΧΩΡΟ. ΠΡΟΣΤΑΤΕΥΕΤΕ ΠΑΝΤΑ ΤΑ ΜΑΤΙΑ ΟΤΑΝ ΕΡΓΑΖΕΣΤΕ ΚΟΝΤΑ ΣΕ ΜΠΑΤΑΡΙΕΣ.

ΚΡΑΤΗΣΤΕ ΜΑΚΡΙΑ ΑΠΟ ΤΑ ΠΑΙΔΙΑ.

ΠΡΟΣΟΧΗ

ΠΟΤΕ ΜΗ ΧΡΗΣΙΜΟΠΟΙΕΙΤΕ ΑΣΦΑΛΕΙΕΣ ΜΕΓΑΛΥΤΕΡΗΣ ΙΚΑΝΟΤΗΤΑΣ ΑΠΟ ΤΗ ΣΥΝΙΣΤΩΜΕΝΗ. Η ΧΡΗΣΗ ΑΣΦΑΛΕΙΑΣ ΜΕ ΑΚΑΤΑΛΛΗΛΗ ΙΚΑΝΟΤΗΤΑ ΜΠΟΡΕΙ ΝΑ ΠΡΟΚΑΛΕΣΕΙ ΖΗΜΙΑ ΣΕ ΟΛΟ ΤΟ ΟΧΗΜΑ, ΜΕΧΡΙ ΚΑΙ ΠΥΡΚΑΓΙΑ.

Έλεγχος στάθμης

- Στάθμη υγρού στο υδραυλικό κύκλωμα φρένων
- Στάθμη υγρού στο κύκλωμα του συμπλέκτη (εάν υπάρχει)
- Στάθμη λαδιού στο κιβώτιο ταχυτήτων (αν υπάρχει)
- Στάθμη λαδιού στο σύστημα μετάδοσης (αν υπάρχει)
- Στάθμη ψυκτικού υγρού στον κινητήρα (εάν υπάρχει)
- Στάθμη λαδιού κινητήρα
- Στάθμη λαδιού μείξης (αν υπάρχει)

Δοκιμαστική οδήγηση

- Εκκίνηση με κρύο
- Λειτουργία οργάνων
- Απόκριση στο γκάζι
- Σταθερότητα κατά την επιτάχυνση και το φρενάρισμα
- Αποτελεσματικότητα εμπρός και πίσω φρένου
- Αποτελεσματικότητα εμπρός και πίσω ανάρτησης
- Ανώμαλοι θόρυβοι

Στατικός έλεγχος

Στατικός έλεγχος μετά από δοκιμή στο δρόμο:

- Επανεκκίνηση με ζεστή τη μηχανή
- Λειτουργία στάρτερ (εάν υπάρχει)
- Διατήρηση ρελαντί (γυρίζοντας το τιμόνι)
- Ομοιογενής στροφή του τιμονιού
- Τυχόν διαρροές
- Λειτουργία βεντιλατέρ ψυγείου (εάν υπάρχει)

Λειτουργικός έλεγχος

- Υδραυλικό σύστημα φρένων
- Διαδρομή μανετών φρένου και συμπλέκτη (εάν υπάρχει)
- Συμπλέκτης - Έλεγχος σωστής λειτουργίας
- Κινητήρας - Έλεγχος σωστής γενικής λειτουργίας και απουσία ανώμαλων θορύβων
- Άλλο
- Έλεγχος εγγράφων:
- Έλεγχος αρ. πλαισίου και αρ. κινητήρα
- Έλεγχος παρελκόμενων εργαλείων
- Συναρμολόγηση πινακίδας
- Έλεγχος κλειδαριών
- Έλεγχος πίεσης ελαστικών
- Συναρμολόγηση καθρεφτών και ενδεχόμενων αξεσουάρ



ΜΗΝ ΞΕΠΕΡΝΑΤΕ ΤΗΝ ΠΡΟΔΙΑΓΡΑΦΟΜΕΝΗ ΠΙΕΣΗ ΕΛΑΣΤΙΚΩΝ ΓΙΑΤΙ ΥΠΑΡΧΕΙ ΚΙΝΔΥΝΟΣ ΝΑ ΣΚΑΣΕΙ ΤΟ ΛΑΣΤΙΧΟ.

ΠΡΟΣΟΧΗ



**Η ΠΙΕΣΗ ΣΤΑ ΛΑΣΤΙΧΑ ΠΡΕΠΕΙ ΝΑ ΕΛΕΓΧΕΤΑΙ ΚΑΙ ΝΑ ΡΥΘΜΙΖΕΤΑΙ ΟΤΑΝ ΤΑ ΛΑΣΤΙΧΑ ΒΡΙ-
ΣΚΟΝΤΑΙ ΣΕ ΘΕΡΜΟΚΡΑΣΙΑ ΠΕΡΙΒΑΛΛΟΝΤΟΣ.**

A

Αμορπισέρ: 220

Αναγνώριση: 11

Ασφάλειες: 60

E

Ελαστικά: 14

K

Κανόνες ασφαλείας: 7

Λ

Λάδι κιβωτίου ταχυτήτων: 36

Λάδι κινητήρα: 34

Λάδι συστήματος μετάδοσης: 32

M

Μετάδοση: 12

Μπαταρία: 61

O

Οθόνη: 193–195, 197

Π

Πιρούνι: 200

P

Ρεζερβουάρ: 90, 125, 273

Σ

Σέλα: 264, 273, 275

Σταντ:

Συνιστώμενα προϊόντα:

Συντήρηση: 32

T

Ταμπλό: 55, 87

Φ

Φίλτρο αέρα: 38, 270

Φίλτρο λαδιού: 36