

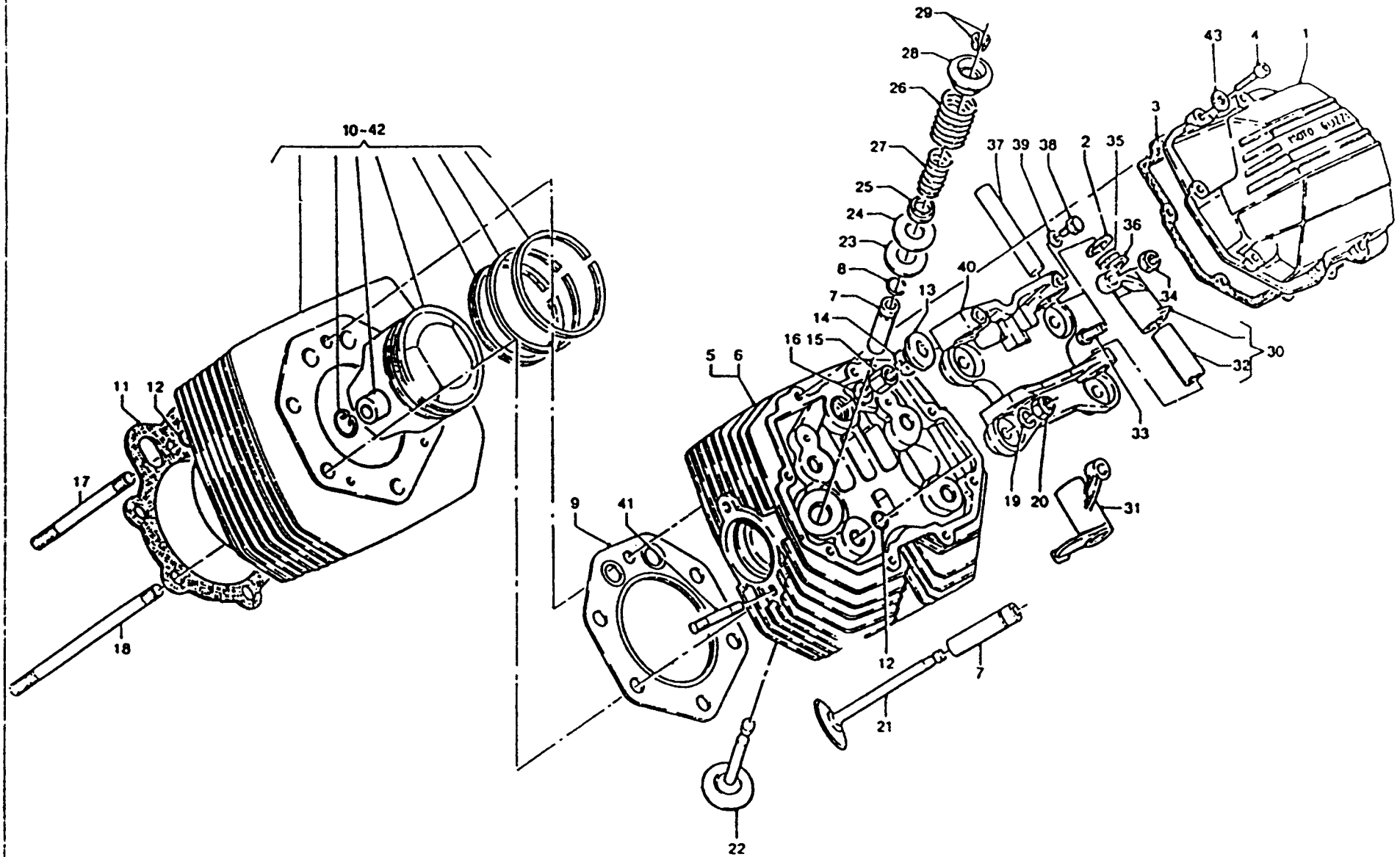
# A1

TESTA - CILINDRO  
HEAD - CYLINDER

CULASSE - CYLINDRE  
KOPF - ZYLINDER

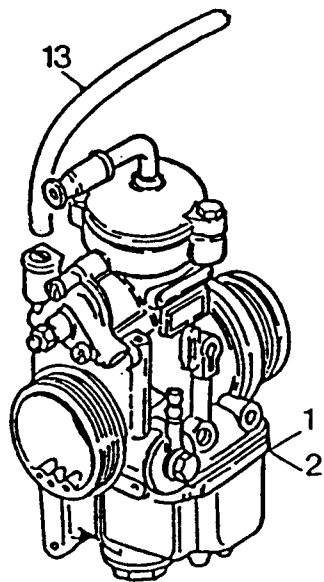
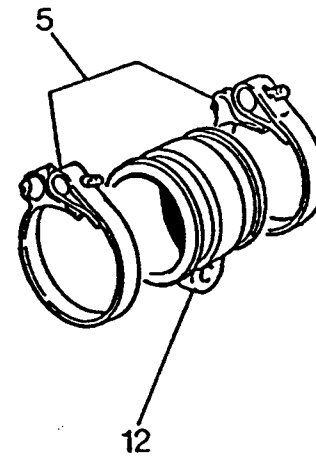
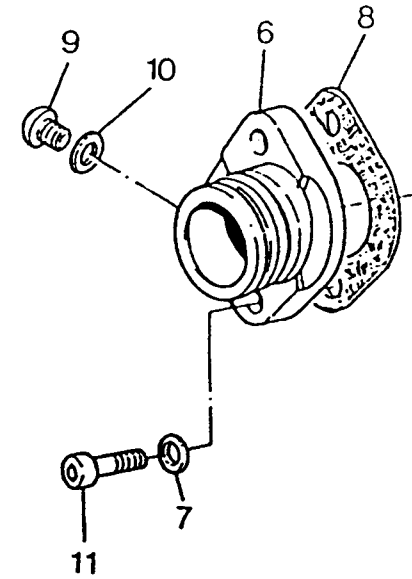
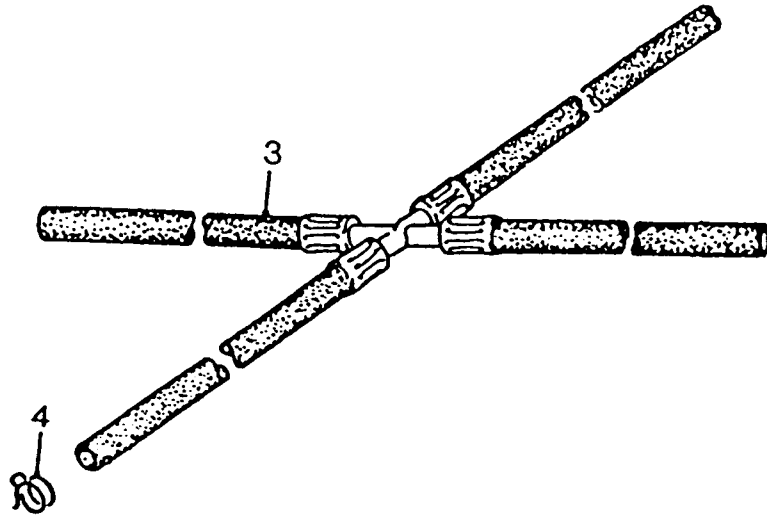
Tavola - Drawing  
Table - Bild

1



## A2

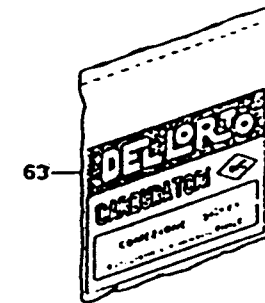
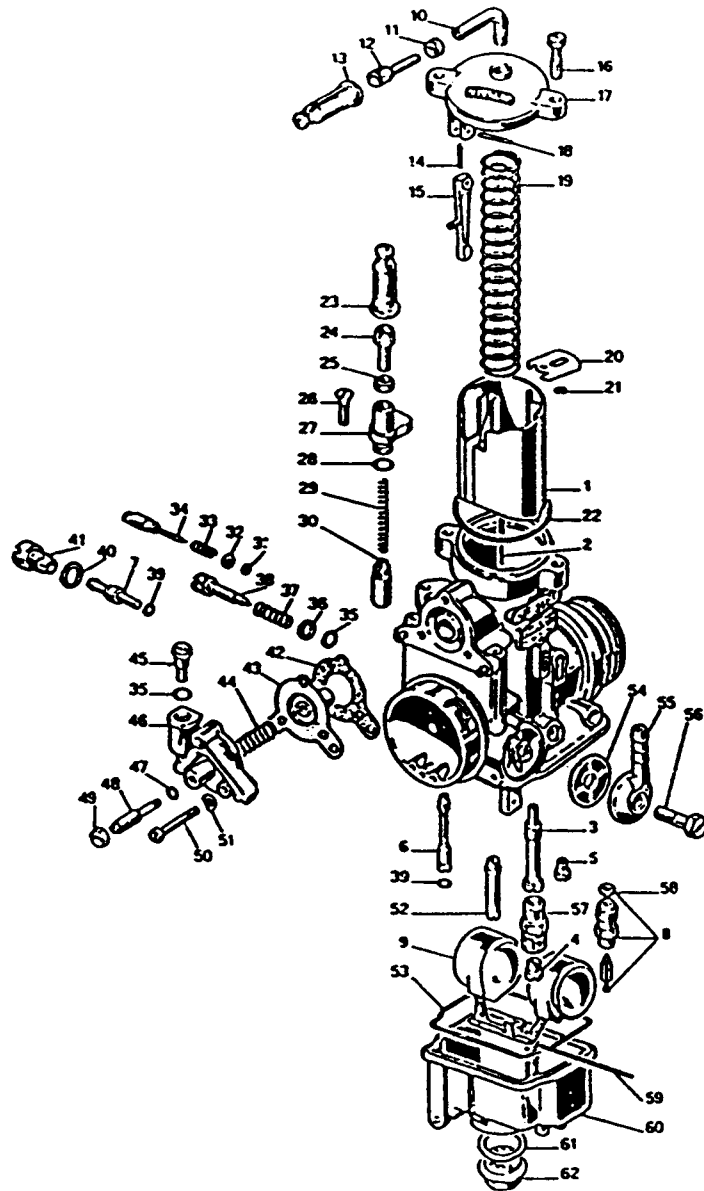
TESTA - CILINDRO HEAD - CYLINDER		CULASSE - CYLINDRE KOPF - ZYLINDER					Tavola - Drawing Table - Bild
NOTE NOTES REMARKS	POS N	N. COD. CODE No. N. COD. CODE No.	Q.TA QTY Q.TE QTY	DENOMINAZIONE	DESCRIPTION	DESIGNATION	
	1	29 02 35 50	2	Copertura testa	Head cover	Couvercle culasse	Zylinderkopfdeckel
	2	10 03 27 00	4	Ranella spallamento	Washer	Rondelle	Scheibe
	3	14 02 37-60	2	Guarnizione	Gasket	Joint	Dichtung
	4	98 62 23 25	16	Vite coperchio teste	Screw	Vis	Schraube
	5	28 02 21 45	1	Testa destra	R.H. head	Culasse D	Zylinderkopf, re.
	6	28 02 22 45	1	Testa sinistra	L.H. head	Culasse G	Zylinderkopf, li.
	7	13 03 68 01	2	Guida valvola aspirazione e scarico	Valve guide	Guide de soupape	Ventilführung
	8	90 35 30 16	4	Anello elastico	Circlip	Jonc élastique	Sprengring
	9	14 02 20 65	2	Guarnizione	Gasket	Joint	Dichtung
	10	29 06 02 01	1	Cilindro e pistone destro completo di fasce, spinotto e anelli di fermo	R.H. cylinder and piston with piston rings, piston pin and circlips	Cylindre et piston D. complet de segments, axe de piston et jous d'arrêt	Zylinder und Kolben, kpl mit Kolbenringes, Kolbenbolzen und Sprengrings
	11	14 02 08 65	2	Guarnizione	Gasket	Joint	Dichtung
	12	90 70 60 90	12	Anello di tenuta	Seal ring	Bague d'étanchéité	Dichtring
	13	12 02 26 00	2	Tappo testa	Head plug	Bouchon de culasse	Zylinderkopfstopfen
	14	90 70 62 03	2	Anello di tenuta	Seal ring	Bague d'étanchéité	Dichtring
	15	13 02 19 00	2	Dado a colonna	Nut	Ecrou	Mutter
	16	95 12 91 80	2	Rondella elastica	Spring washer	Rondelle élastique	Federring
	17	12 02 18 00	4	Tirante corto	Short tie bar	Tirant court	Kurze Tragstange
	18	12 02 17 00	8	Tirante lungo	Long tie bar	Tirant long	Lange Tragstange
	19	14 01 84 00	10	Rosetta elastica	Spring washer	Rondelle élastique	Federring
	20	92 60 20 10	10	Dado	Nut	Ecrou	Mutter
	21	13 03 60 00	2	Valvola aspirazione	Intake valve	Soupape d'admission	Einlassventil
	22	13 03 61 00	2	Valvola scarico	Exhaust valve	Soupape d'échappement	Auslassventil
	23	13 03 72 00	4	Rosetta	Washer	Rondelle	Scheibe
	24	14 03 73 00	10	Rosetta di spessore	Flat washer	Rondelle plate	Ring
	25	13 03 70 00	4	Piattello inferiore	Lower cup	Coupelle inférieure	Untere manschette
	26	13 03 74 00	4	Molla esterna	External spring	Ressort extérieur	Aussenfeder
	27	13 03 76 00	4	Molla interna	Internal spring	Ressort intérieur	Innenfeder
	28	14 03 80 00	4	Piattello superiore	Upper cup	Coupelle supérieure	Obere Manschette
	29	12 03 81 00	8	Semicono per valvole	Valve half-cone	Demi-cone de soupape	Ventilhalbkegel
	30	14 03 02 00	2	Bilanciere DX. completo	R.H. rocker arm, assy	Culbuteur D. complet	Kipphebel, re. kpl.
	31	14 03 04 00	2	Bilanciere SX. completo	L.H. rocker arm, assy	Culbuteur G. complet	Kipphebel, li. kpl.
	32	91 11 15 11	4	Boccola	Bush	Bague	Buchse
	33	17 03 40 50	4	Vite registro	Adjusting screw	Vis de réglage	Einstellschraube
	34	10 03 41 00	4	Dado	Nut	Ecrou	Mutter
	35	94 32 22 15	4	Molla per bilancieri	Rocker arm spring	Ressort pour culbuteur	Kipphebelfeder
	36	90 11 81 52	8	Rosetta di spessore	Shim	Rondelle d'épaisseur	Passscheibe
	37	12 03 18 00	4	Perno per bilancieri	Rocker pin	Pivot pour culbuteur	Lagerbolzen
	38	98 05 43 16	4	Vite	Screw	Vis	Schraube
	39	95 12 00 65	4	Rosetta elastica	Spring washer	Rondelle élastique	Federring
	40	14 03 48 65	2	Supporto bilancieri	Rocker support	Support culbuteurs	Kipphebelstütze
	41	96 50 80 42	4	Prigioniero	Stud bolt	Goujon prisonnier	Stiftschraube
	42	29 06 01 01	1	Cilindro e pistone sinistro completo di fasce, spinotto e anelli di fermo	L.H. cylinder and piston with piston rings, piston pin and circlips	Cylindre et piston G. complet de segments, axe de piston et jous d'arrêt	Zylinder und Kolben, kpl mit Kolbenringes, Kolbenbolzen und Sprengrings
	43	95 00 42 06	16	Rondella	Washer	Rondelle	Scheibe



# A4

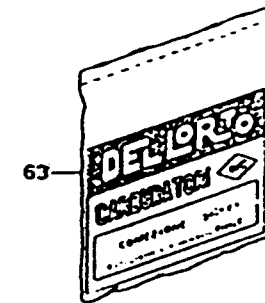
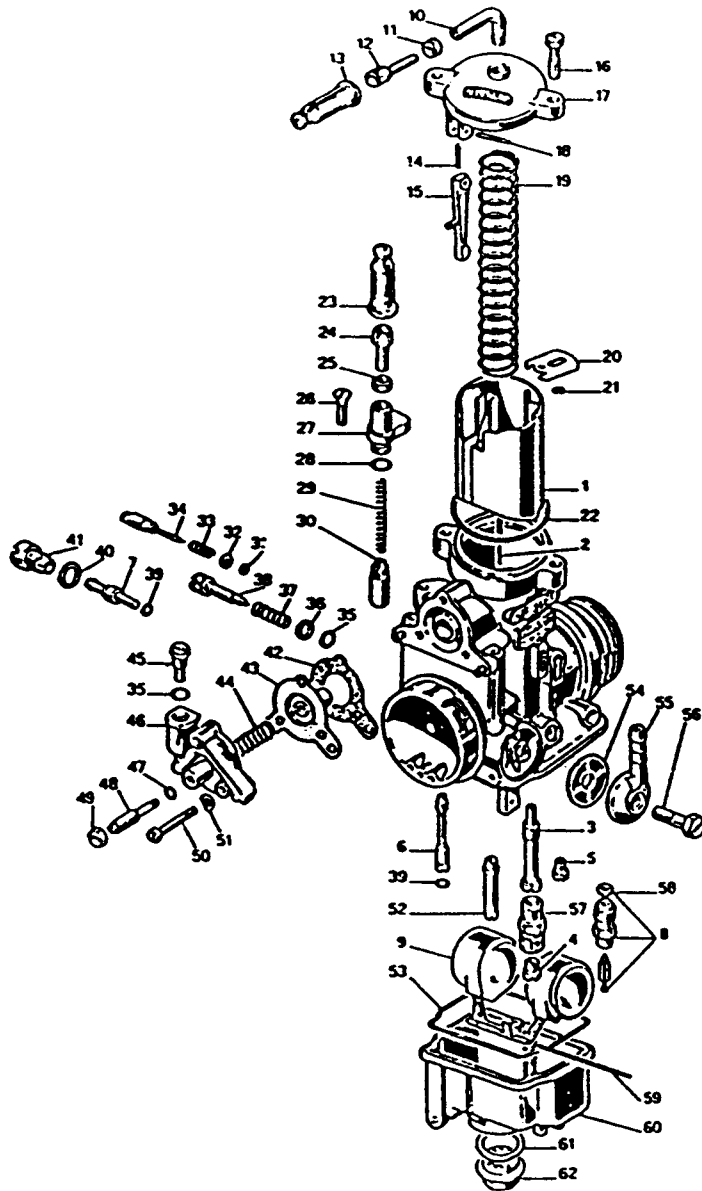
IMPIANTO ALIMENTAZIONE FUEL SYSTEM		ALIMENTATION KRAFTSTOFFZUFÜHRUNG					Tavola - Drawing Table - Bild
NOTE NOTES NOTES MARKE	POS N.	N. COD. CODE No. N. CODE CODE No.	Q.TA QTY Q.TE MGE	DENOMINAZIONE	DESCRIPTION	DESIGNATION	BEZELICHUNG
	1	28 11 26 44	1	Carburatore destro PHF 30 DD	R.H. carburetor	Carburateur D	Vergaser, R.
	2	28 11 26 45	1	Carburatore sinistro PHF 30 DS	L.H. carburetor	Carburateur G	Vergaser, L.
	3	29 10 65 00	1	Tubazione carbur. completa	Piping, complete	Canalisation complète	Rohrverbindung, kpl
	4	28 10 84 10	4	Fascetta	Clamp	Collier	Schelle
	5	93 30 50 57	4	Fascetta	Clamp	Collier	Schelle
	6	29 11 50 20	2	Pipa aspirazione	Manifold	Pipe	Ansaugkrümmer, R
	7	95 00 42 06	6	Rosetta per vite	Washer	Rondelle	Scheibe
	8	14 11 55 50	2	Guarnizione isolante	Isolating washer	Joint isolante	Isolierdichtung
	9	98 34 60 10	2	Vite chiusura foro pipe	Screw	Vis	Schraube
	10	95 10 01 16	2	Ranella per vite	Washer	Rondelle	Scheibe
	11	98 62 03 30	6	Vite fiss. pipa alla testa	Screw	Vis	Schraube
	12	14 11 43 50	2	Manicotto	Sleeve	Manchon	Muffe
	* 13	823 946 050	—	Tubo sfiato	Pipe	Tuyau	Rohr

- ★ Specificare la quantità in metri (1m - 2m - ecc.)  
 Indicate quantity required in metres (1m - 2m - etc.)  
 Indiquer quantités en mètres (1m - 2m - etc.)  
 Lieferbar in Meter (1m - 2m - etc. bestellen)



# A6

CARBURATORI - COMPONENTI CARBURETORS - COMPONENTS		CARBURATEURS - COMPOSANTS VERGASER - KOMPONENTEN					Tavola - Drawing Table - Bild	3
NOTE NOTES NOTES MARKE	POS N	N. COD CODE No N. CODE CODE Nr.	QTA QTY Q.TE M.GE	DENOMINAZIONE	DESCRIPTION	DESIGNATION	BESTICHTNUNG	
<b>RIFERIMENTO DELL'ORTO</b>								
855350364	1	28 93 75 11	1	Valvola gas (503)	Throttle valve	Papillon de gaz	Drosselklappe	
P5302308	2	28 93 77 11	1	Spillo conico (K23 - 3a tacca)	Needle	Aiguille	Nadel	
854026428	3	28 93 55 11	1	Polverizzatore (AB 264)	Atomizer	Pulverisateur	Zersataüber	
64131.502	4	28 93 57 10	1	Getto massimo (125)	Main jet	Gicleur principal	Huptdüse	
14865002	5	66 93 59 10	1	Getto minimo (50)	Pilot jet	Gicleur du ralenti	Leerlaufdüse	
77467502	6	17 93 60 67	1	Getto avviamento (75)	Starting jet	Gicleur de starter	Starter düse	
78513802	7	28 93 90 11	1	Getto pompa (38)	Pump jet	Gicleur de pompe	Pumpendüse	
864925033	8	17 93 91 67	1	Valvola a spillo (250)	Pin valve	Pointeau	Schwimmerandulventil	
74500180	9	14 93 80 00	1	Galleggiante	Float	Flotteur	Schwimmer	
36980035	10	49 93 89 00	1	Tubetto deviatore	Pipe	Tuyau	Rohr	
16920027	11	49 93 88 00	1	Dado	Nut	Ecrou	Mutter	
14810037	12	53 93 72 00	1	Vite tendifilo	Screw	Vis	Schraube	
♦	13	—	-	Cappuccio cavo gas	Cap	Capuchon	Schutzkappe	
74150061	14	14 93 80 50	1	Molla	Spring	Ressort	Feder	
85220026	15	—	1	Leva comando pompa	Lever	Levier	Hebel	
85420036	16	14 93 46 50	1	Vite	Screw	Vis	Schraube	
109220053	17	—	1	Coperchio camera miscela	Cover	Couvercle	Deckel	
109240022	18	—	1	Perno leva comando pompa	Lever pin	Axe de levier	Rachse	
85500061	19	17 93 71 67	1	Molla	Spring	Ressort	Feder	
103480021	20	—	1	Piastrina	Plate	Plaque	Platte	
95960021	21	—	1	Fermaglio spillo conico	Clip	Support	Halter	
♦	22	—	-	Guarnizione	Gasket	Joint	Dichtung	
♦	23	—	-	Cappuccio cavo avviamento	Cap	Capuchon	Schutzkappe	
11040037	24	12 93 72 00	1	Vite	Screw	Vis	Schraube	
16910027	25	12 93 73 00	1	Dado	Nut	Ecrou	Mutter	
77450036	26	13 93 79 00	1	Vite	Screw	Vis	Schraube	
82950006	27	17 93 74 50	1	Coperchio dispositivo avviamento	Cover	Couvercle	Deckel	
♦	28	—	-	Guarnizione	Gasket	Joint	Dichtung	
40430061	29	13 93 76 00	1	Molla	Spring	Ressort	Feder	
32380064	30	13 93 78 00	1	Valvola avviamento	Starter valve	Soupape de demarr.	Starterventil	
♦	31	—	-	Guarnizione	Gasket	Joint	Dichtung	
82600023	32	65 93 37 00	1	Rondella	Washer	Rondelle	Scheibe	
74460061	33	13 93 63 00	1	Molla	Spring	Ressort	Feder	
74490037	34	13 93 62 00	1	Vite	Screw	Vis	Schraube	
♦	35	—	-	Guarnizione	Gasket	Joint	Dichtung	
46500023	36	14 93 16 50	1	Rondella	Washer	Rondelle	Scheibe	



CARBURATORI - COMPONENTI CARBURETORS - COMPONENTS		CARBURATEURS - COMPOSANTS VERGASER - KOMPONENTEN					Tavola - Drawing Table - Bild
NOTE NOTES MARKE	POS N	N. COD. CODE No. N° CODE CODE N°	Q.TA QTY QTE MGE	DENOMINAZIONE	DESCRIPTION	DESIGNATION	NOTES
<b>RIFERIMENTO DELL'ORTG</b>							
46700061	37	13 93 67 00	1	Molla	Spring	Ressort	Feder
76730037	38	13 93 66 00	1	Vite	Screw	Vis	Schraube
◆	39	—	-	Guarnizione	Gasket	Joint	Dichtung
◆	40	—	-	Guarnizione	Gasket	Joint	Dichtung
107470034	41	—	1	Portagetto pompa	Pump holder	Porte-gicleur	Düsehalter
◆	42	—	-	Guarnizione membrana pompa	Gasket	Joint	Dichtung
85550044	43	14 93 10 50	1	Membrana pompa	Diaphragm	Membrane	Membrane
76260061	44	14 93 69 50	1	Molla	Spring	Ressort	Feder
108000033	45	—	1	Valvola mandata	Delivery valve	Soupape d'admission	Drückventil
85560067	46	14 93 68 50	1	Coperchio pompa	Pump cover	Couvercle	Deckel
◆	47	—	-	Guarnizione	Gasket	Joint	Dichtung
85390037	48	—	1	Vite	Screw	Vis	Schraube
85990027	49	14 93 64 50	1	Dado	Nut	Ecrou	Mutter
84280036	50	—	1	Vite	Screw	Vis	Schraube
50110023	51	13 93 29 00	1	Rondella	Washer	Rondelle	Scheibe
85570033	52	14 93 13 50	1	Valvola aspirazione	Intake valve	Soupape d'aliment.	Drückvalve
◆	53	—	-	Guarnizione	Gasket	Joint	Dichtung
61090029	54	43 93 40 00	1	Filtro benzina	Filter	Tamis	Sieb
92500038	55	—	1	Pipetta raccordo tubo benzina	Adaptor	Raccord	Adapter
45680036	56	10 93 49 00	1	Vite	Screw	Vis	Schraube
88850032	57	—	1	Portagetto massimo	Pump holder	Porte gicleur	Düsehalter
◆	58	—	-	Guarnizione	Gasket	Joint	Dichtung
73460022	59	13 93 31 00	1	Perno galleggiante	Float pin	Axe flotteur	Schwimmer nachse
105570096	60	—	1	Vaschetta	Float chamber	Cuve à niveau	Schwimmergehäuse
◆	61	—	-	Guarnizione	Gasket	Joint	Dichtung
102380034	62	—	1	Tappo fissaggio vaschetta	Plug	Bouchon	Stopfen
52559	63	28 93 99 11	1	Gruppo revisione guarnizioni	Gasket set	Kit de joints	Dichtung reparatur. satz

- ◆ Componenti del «Gruppo Guarnizioni carburatore» (posizione 63 - cod. 28 93 99 11).  
 Belong to «Carburetor Gasket Set» (pos. n. 63 - code 28 93 99 11).  
 Composent le «jeu de joint carburateur» (pos. n 63 - code 28 93 99 11).  
 Gezeichneten Teile gehören dem Vergaserdichtungssatz. (pos. n. 63 - code 28 93 99 11).



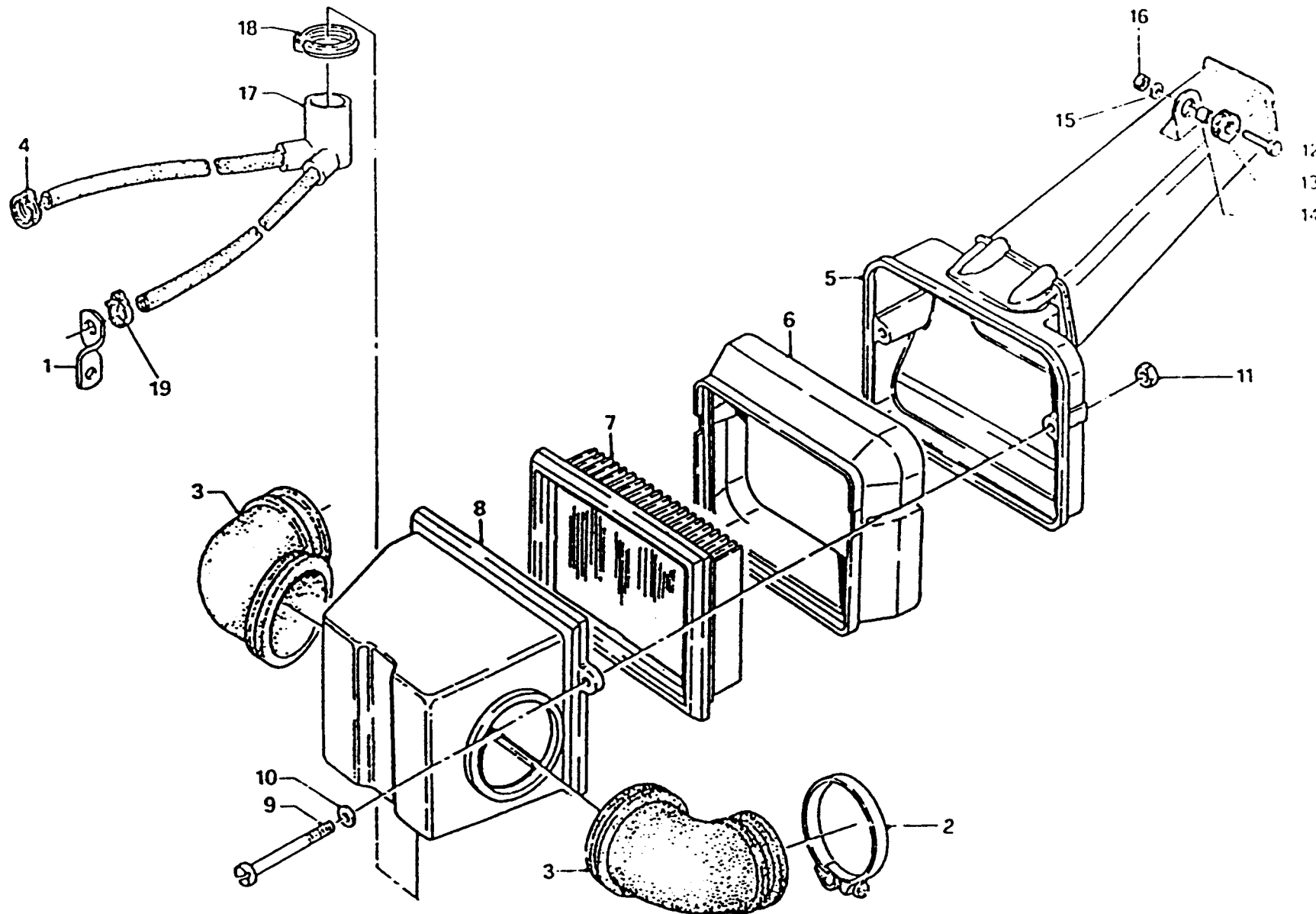
# A9

FILTRO ARIA  
AIR FILTER

FILTRE À AIR  
LUFTFILTER

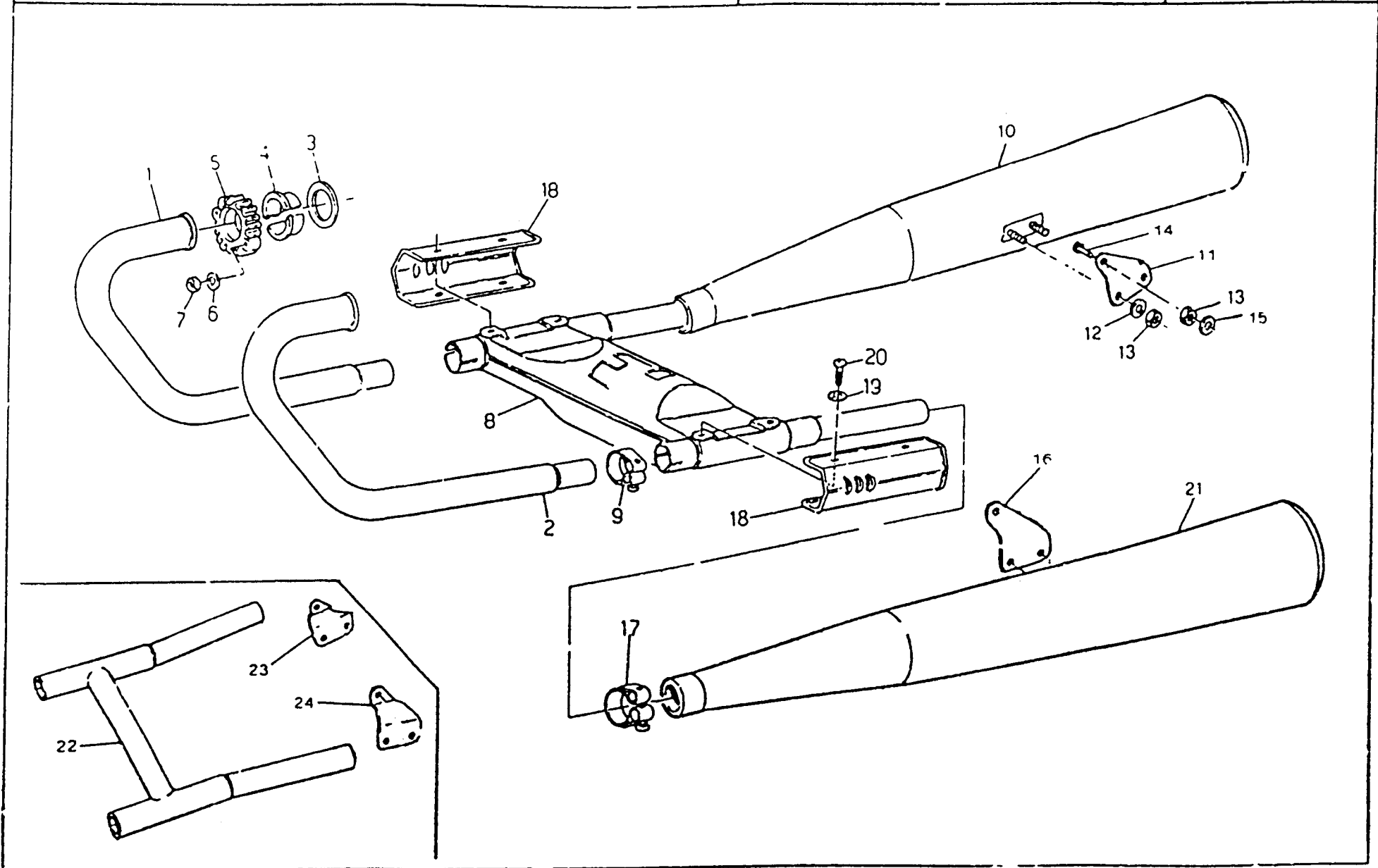
Tavola - Drawing  
Table - Bild

4



# A10

FILTRO ARIA AIR FILTER		FILTRE À AIR LUFTFILTER						Tavola - Drawing Table - Bild
NOTE NOTES NOTES MARKÉ	POS N	N. COD. CODE No. N. CODE CODE No.	QTY QTY QTY MGE	DENOMINAZIONE	DESCRIPTION	DESIGNATION		
	1	14 11 54 01	1	Plastrina	Bracket	Plaquette	Träger	
	2	93 30 50 57	2	Fascotta fiss. maniccotto	Clamp	Collier	Schelle	
	3	14 11 44 60	2	Maniccotto coll. carburatore	Pipe union	Raccord de tuyau	Rohrverbindung	
	4	28 15 78 50	1	Fascotta	Hose clamp	Collier	Schlauchschele	
	5	28 11 34 50	1	Coperchio filtro	Filter cover	Couvercle filtre	Filterdeckel	
	6	28 11 40 50	1	Custodia per filtro	Air filter chamber	Chambre de filtre à air	Luftfilterkammer	
	7	28 11 36 50	1	Filtro aria a pannello	Fiter cartridge	Cartouche filtre	Luftfilterpatrone	
	8	28 11 43 50	1	Collettore d'aspirazione	Intake manifold	Collecteur d'admission	Ansaugrohr	
	9	98 05 22 70	2	Vite fiss. collettore coperchio	Screw	Vis	Schraube	
	10	95 00 02 05	2	Rondella per vite	Washer	Rondelle	Scheibe	
	11	92 63 01 05	2	Dado per vite	Nut	Ecrou	Mutter	
	12	98 05 43 20	1	Vite fiss. coperchio	Screw	Vis	Schraube	
	13	91 55 10 85	1	Gommino	Rubber	Caoutchouc	Gummistück	
	14	91 18 06 07	1	Distanziale	Spacer	Entretôise	Distanzstück	
	15	95 10 01 41	1	Rondella	Washer	Rondelle	Scheibe	
	16	92 63 01 06	1	Dado	Nut	Ecrou	Mutter	
	17	28 15 70 50	1	Tubazione	Breather	Reniflard	Entlüfter	
	18	28 15 79 50	2	Fascetta	Hose clamp	Collier	Schlauchschele	
	19	28 15 77 50	2	Fascetta	Hose clamp	Collier	Schlauchschele	



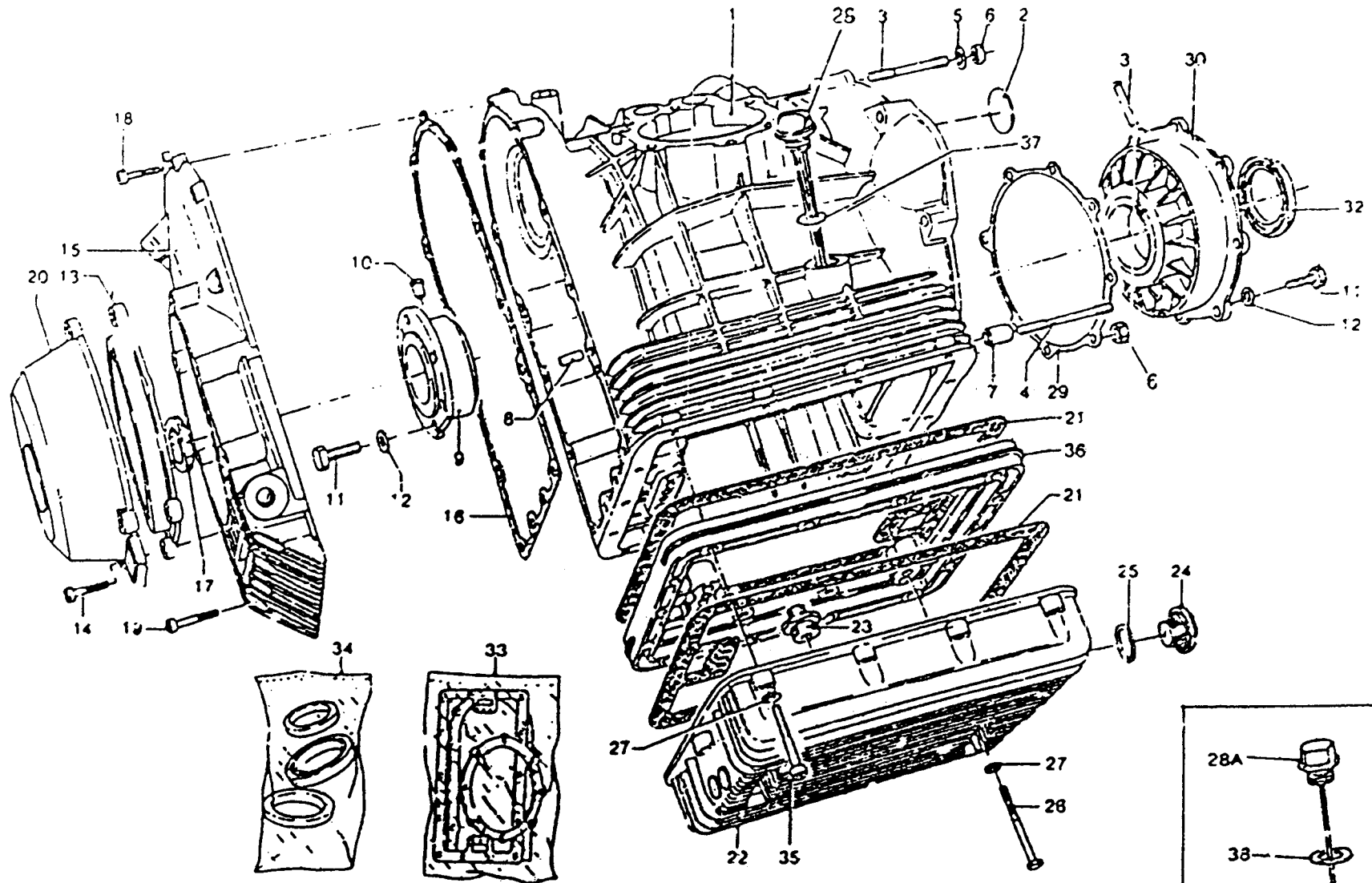
IMPIANTO SCARICO EXHAUST SYSTEM		ECHAPPEMENT AUSPUFF					Tabella - Br. of pg Table - Bild	5
NOTE NOTES MARKE	POS N	N. COD. CODE No N° CODE CODE Nr.	Q.TA Q.TY Q.TE M.GE	DENOMINAZIONE	DESCRIPTION	DESIGNATION	BEZEICHNUNG	
	1	14 12 09 01	1	Tubo scarico destro	R.H. exhaust pipe	Tuyau d'échappement D.	Auspuffrohr, R.	
	2	14 12 09 06	1	Tubo scarico sinistro	L.H. exhaust pipe	Tuyau d'échappement G.	Auspuffrohr, L.	
	3	90 71 83 70	2	Guarnizione	Gasket	Joint	Dichtung	
	4	14 12 12 00	2	Distanziale	Spacer	Entretoise	Distanzstück	
	5	17 12 10 61	2	Flangia	Flange	Flaque	Flansch	
	6	14 61 59 01	4	Ranella	Washer	Rondelle	Scheibe	
	7	02 78 10 81	4	Dado	Nut	Ecrou	Mutter	
	** 8	30 12 39 10	1	Camera di espansione	Expansion chamber	Chambre de détente	Expansionsraum	
	9	14 12 69 00	2	Fascetta	Clamp	Collier	Schelle	
	10	29 12 30 00	1	Silenziatore destro	R.H. silencer	Silencieux D.	Schalldämpfer, R.	
	** 11	28 12 86 33	1	Piastra fissaggio silenziatore Dx.	R.H. silencer plate	Plaque silencieux D.	Schalldämpfer, Platte R.	
	12	95 00 12 08	4	Rondella	Washer	Rondelle	Scheibe	
	13	92 63 05 08	6	Dado	Nut	Ecrou	Mutter	
	14	98 62 24 25	2	Vite	Screw	Vis	Schraube	
	15	61 27 03 00	2	Rondella	Washer	Rondelle	Scheibe	
	** 16	28 12 87 33	1	Piastra fissaggio silenziatore Sx.	L.H. silencer plate	Plaque silencieux G.	Schalldämpfer, Platte L.	
	17	14 12 34 00	2	Fascetta	Clamp	Collier	Schelle	
	18	28 12 19 79	2	Mascherina protezione	Grill	Calandre	Kühlwanne	
	19	61 27 03 00	4	Rondella	Washer	Rondelle	Scheibe	
	20	96 32 60 09	4	Vite	Screw	Vis	Schraube	
	21	29 12 29 00	1	Silenziatore sinistro	L.H. silencer	Silencieux G.	Schalldämpfer, L.	
	* 22	17 12 39 62	1	Camera di espansione	Expansion chamber	Chambre de détente	Expansionsraum	
	* 23	19 12 86 60	1	Piastra fissaggio silenziatore Dx.	R.H. silencer plate	Plaque silencieux D.	Schalldämpfer, Platte R.	
	* 24	19 12 87 60	1	Piastra fissaggio silenziatore Sx.	L.H. silencer plate	Plaque silencieux G.	Schalldämpfer, Platte L.	
<p>* Particolari validi per il modello "1° versione" Parts valid for "1st version" model Particuliers valable pour le modèle "1ère version" Teile gültig für "1. Version"</p>								
<p>** Particolari validi per il modello "2° versione" Parts valid for "2nd version" model Particuliers valable pour le modèle "2ème version" Teile gültig für "2. Version"</p>								

BASAMENTO E COPERCHI  
CRANKCASE - COVERS

CARTER MOTEUR - COUVRICLE  
KURBELGEHÄUSEUNT. - DECKEL

Technical Drawing  
Tecnico - Bild

6



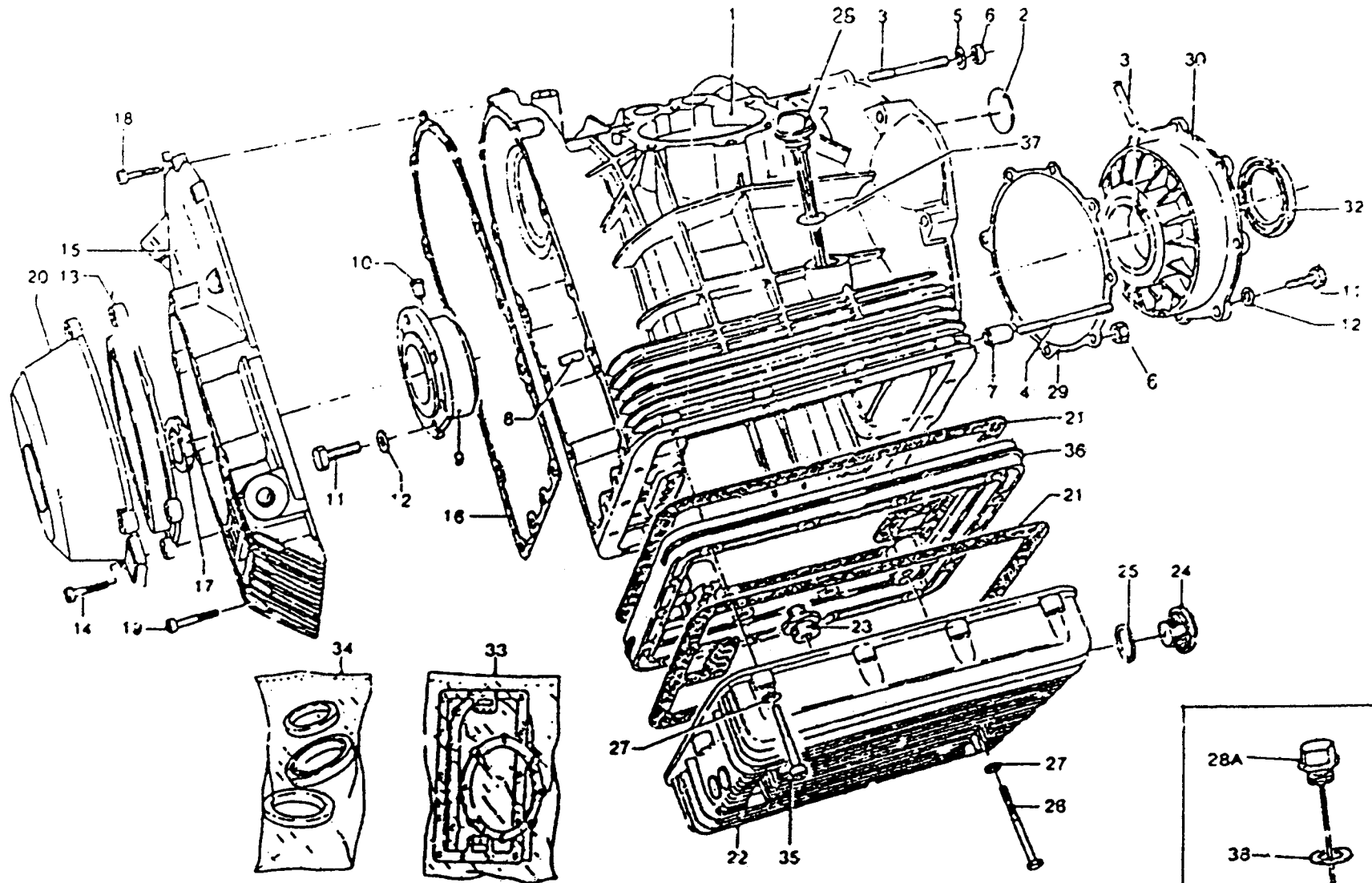
BASAMENTO E COPERTURE CRANKCASE - COVERS		CARTER MOTEUR - COUVERCLE KURBELGEHÄUSEUNT. - DECKEL					Tavola - Drawing Table - Bild	6
NOTE NOTES MARKE	PC N	N. COD. CODE No. N. CODE CODE Nr	Q.TA QTY Q.TE M.JE	DENOMINAZIONE	DESCRIPTION	DESIGNATION	BEZEICHNUNG	
	1	14 00 07 65	1	Basamento motore	Crankcase	Carter moteur	Kurbelgehäuse	
	2	12 00 39 00	1	Fondello	Plug	Bouchon	Stöpfen	
	3	96 50 80 66	4	Prigioniero corto	Short stud	Goujon court	Kurze Stiftschraube	
	4	96 50 80 75	2	Prigioniero lungo	Long stud	Goujon long	Lange Stiftschraube	
	5	95 00 42 08	5	Rosetta	Washer	Rondelle	Scheibe	
	6	92 60 22 08	6	Dado	Nut	Ecrou	Mutter	
	7	12 01 89 00	2	Cusciola di riferimento	Coupling bush	Bague d'accouplement	Kupplungebuchse	
	8	95 51 20 81	2	Spina di riferimento	Connecting pin	Axe de liaison	Haltebolzen	
	9	14 01 19 00	1	Flangia lato distribuzione compl. di cuscinetto	Flange with bearing complete	Flasque avec roulement complète	Flansch mit Lager, kpl.	
	9	14 01 19 01	1	Flangia (min. mm 0,2)	Flange (undersize mm 0.2)	Flasque (minoré mm 0,2)	Flansch (Unterg. mm 0,2)	
	9	14 01 19 32	1	Flangia (min. mm 0,4)	Flange (undersize mm 0.4)	Flasque (minoré mm 0,4)	Flansch (Unterg. mm 0,4)	
	9	14 01 19 03	1	Flangia (min. mm 0,6)	Flange (undersize mm 0.6)	Flasque (minoré mm 0,6)	Flansch (Unterg. mm 0,6)	
	10	12 01 22 00	1	Spina	Peg	Bonhomme	Stift	
	11	96 05 44 25	14	Vite	Screw	Vis	Schraube	
	12	81 27 03 00	14	Rosetta	Washer	Rondelle	Scheibe	
	13	18 00 11 50	1	Flangia cop. generatore	Flange	Flasque	Flansch	
	14	96 31 06 30	4	Vite fissaggio cop. generatore	Screw	Vis	Schraube	
	15	14 00 14 00	1	Coperchio distribuzione	Timing cover	Couvercle de distribution	Steuergehäusedeckel	
	16	12 00 12 00	1	Guarnizione	Gasket	Joint	Dichtung	
	17	90 40 22 40	1	Anello (generatore BOSCH)	Ring (generator BOSCH)	Bague (générateur BOSCH)	Ring (BOSCH)	
	17	90 40 20 38	1	Anello (generatore SAPRISA)	Ring (generator SAPRISA)	Bague (générateur SAPRISA)	Ring (SAPRISA)	
	18	96 62 23 25	8	Vite corta	Short screw	Vis court	Kurze Schraube	
	19	96 62 03 35	6	Vite lunga	Long screw	Vis longue	Lange Schraube	
	20	18 00 16 50	1	Coperchio generatore	Alternator cover	Couvercle de l'alternateur	Generatordeckel	
	21	14 00 36 00	2	Guarnizione coppa	Sump gasket	Joint du carter	Dichtung	
	22	14 00 35 00	1	Coppa olio	Oil sump	Carter d'huile	Ölwanne	
	23	14 00 38 00	1	Raccordo	Connection	Raccord	Anschluss	
	24	19 35 12 00	1	Tappo scarico olio	Oil drain plug	Bouchon de vidange huile	Ölablassschraube	
	25	90 70 62 03	1	Anello OR	Ring OR	Bague OR	Ring OR	
	26	96 05 23 90	4	Vite lunga	Long screw	Vis longue	Lange Schraube	
	27	95 00 42 06	18	Rosetta	Washer	rondelle	Scheibe	
Fino al motore VT 24000	# 28A	28 00 49 50	1	Tappo olio	Oil filler plug	Bouchon de rempl. huile	Öleinfüllstutzen	
Dal motore VT 25000	28	30 00 49 10	1	Tappo olio	Oil filler plug	Bouchon de rempl. huile	Öleinfüllstutzen	
	29	12 01 18 00	1	Guarnizione flangia	Flange gasket	Joint de flasque	Flanschdichtung	
	30	12 01 14 00	1	Flangia lato volante completa di cuscinetto	Flange with bearing, complete	Flasque avec roulement, complète	Flansch mit Lager, kpl.	
	30	12 01 14 01	1	Flangia (min. mm 0,2)	Flange (undersize mm 0.2)	Flasque (minoré mm 0,2)	Flansch (Unterg. mm 0,2)	
	30	12 01 14 02	1	Flangia (min. mm 0,4)	Flange (undersize mm 0.4)	Flasque (minoré mm 0,4)	Flansch (Unterg. mm 0,4)	
	30	12 01 14 03	1	Flangia (min. mm 0,6)	Flange (undersize mm 0.6)	Flasque (minoré mm 0,6)	Flansch (Unterg. mm 0,6)	
	31	12 01 17 00	1	Spina	Peg	Bonhomme	Stift	

BASAMENTO E COPERCHI  
CRANKCASE - COVERS

CARTER MOTEUR - COUVRICLÉ  
KURBELGEHÄUSEUNT. - DECKEL

Technical Drawing  
Tecnico - Bild

6



BASAMENTO E COPERCHI CRANKCASE - COVERS		CARTER MOTEUR - COUVERCLE KURBELGEHÄUSEUNT. - DECKEL					Table - Drawing Tabelle - Bild	6
NOTE NOTES NOTES MARKE	POS. N.	N. COO. CODE No. Nr. CODE CODE Nr.	Q.TA Q.TY Q.TE M.GE	DENOMINAZIONE	DESCRIPTION	DESIGNATION	BEZEICHNUNG	
	32	90 40 53 67	1	Anello di tenuta	Seal ring	Bague d'étanchéité	Dichtring	
	33	29 99 90 C3	1	Gruppo guarnizioni	Gasket set	Ensemble de joints	Dichtungsvorrichtung	
	34	17 99 95 50	1	Gruppo paraoli	Oil retainer set	Ensemble détecteur huile	Ölspritzringvorrichtung	
	35	98 62 03 55	14	Vite	Screw	Vis	Schraube	
	36	14 00 32 40	1	Flangia tra coppa e basamento	Flange	Flaque	Flansch	
Dal motore VT 25000	37	90 70 61 78	1	Anello OR	Ring OR	Bague OR	Ring OR	
Fino al motore VT 24999	38	95 10 07 09	1	Guarnizione	Gasket	Joint	Dichtung	
	—	29 93 10 00	1	Motore completo senza cambio (generatore BOSCH)	Complet motor without transmission (generator BOSCH)	Moteur complete sans boîte de vitesse (generateur BOSCH)	Motor, kpl., ohne Getriebe (Stromgenerator BOSCH)	
	—	28 93 10 33	1	Motore completo senza cambio (generatore SAPRISA)	Complet motor without transmission (generator SAPRISA)	Moteur complete sans boîte de vitesse (generateur SAPRISA)	Motor, kpl., ohne Getriebe (Stromgenerator SAPRISA)	
<p>* Particolare fornito fino ad esaurimento Detail delivered till available Detail livré jusqu'à épuisement du stock Bestandteil geliefert solange vorrätig</p>								



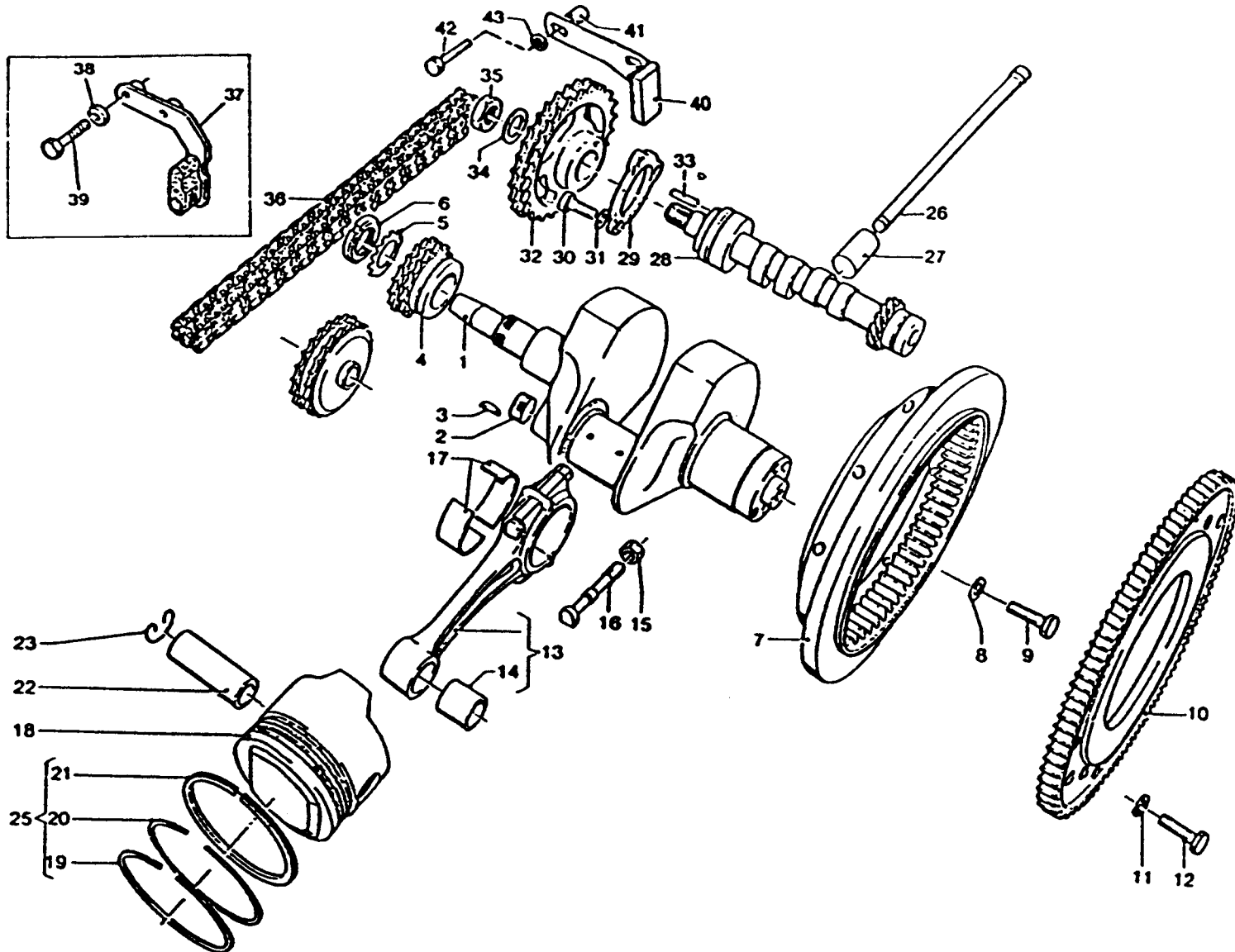
# B 1

INNEBLAGGIO - DISTRIBUZIONE  
CONNECTING AND TIMING SYSTEM

EQUIPAGE MOBILE - DISTRIBUZIONE  
PLEVEL AND STEUERUNG

Tavola - Drawing  
Table - Bild

7



IMBIELLAGGIO - DISTRIBUZIONE CONNECTING AND TIMING SYSTEM		EQUIPAGE MOBILE - DISTRIBUTION FUELEL AND STEUERUNG					Tabola - Drawing Table - Bild
NOTE NOTES NOTES MARKE	POS N	N. COD CODE No N. CODE CODE No	Q TA O IV O TE M.CE	DENOMINAZIONE	DESCRIPTION	DESIGNATION	BEZELCHUNG
	1	18 06 42 04	1	Albero motore	Crankshaft	Vilbrequin	Kurbelwelle
	2	12 06 54 00	1	Tappo	Plug	Bouchon	Stopfen
	3	91 70 23 55	1	Chiavella	Cotter pin	Clavette	Keil
	4	14 07 20 01	1	Pignone motore	Driving pinion	Pignon d'attaque	Antriebritzel
	5	95 02 80 25	1	Rosetta	Washer	Rondelle	Scheibe
	6	93 60 10 26	1	Ghiera bloccaggio	Ring nut	Collier de serrage	Gewinding
	7	17 06 70 50	1	Volano motore	Flywheel	Volant	Schwungrad
	8	14 61 59 01	6	Rondella	Washer	Rondelle	Scheibe
	9	12 06 77 01	6	Vite	Screw	Vis	Schraube
	10	17 06 79 00	1	Corona dentata	Flywheel ring gear	Couronne dentée	Schwungradkranz
	11	14 61 59 01	8	Rosetta elastica	Spring washer	Rondelle élastique	Federring
	12	98 05 44 20	8	Vite	Screw	Vis	Schraube
	13	14 06 15 08	2	Biella completa	Connecting rod, assy	Bielle complète	Pfeuelstange, kpl.
	14	91 11 21 22	2	Boccola	Bush	Douille	Buchse
	15	92 73 10 90	4	Dado autobloccante	Self-locking nut	Ecrou de sûreté	Sicherungsmutter
	16	14 06 22 01	4	Vite	Screw	Vis	Schraube
	17	28 06 20 50	4	Semicuscinetti di biella	Big-end half bearing	Demi-coussinet tête bielle	Pfeuellagerschale
	17	28 06 20 51	4	Semicuscinetto (min. mm 0,254)	Half-bearing (undersize mm 0,254)	Demi-coussinet (minoré mm 0,254)	Lagerschale (Untergrösse mm 0,254)
	17	28 06 20 52	4	Semicuscinetto (min. mm 0,508)	Half-bearing (undersize mm 0,508)	Demi-coussinet (minoré mm 0,508)	Lagerschale (Untergrösse mm 0,508)
	17	28 06 20 53	4	Semicuscinetto (min. mm 0,762)	Half-bearing (undersize mm 0,762)	Demi-coussinet (minoré mm 0,762)	Lagerschale (Untergrösse mm 0,762)
	18	29 06 04 00	2	Pistone	Piston	Piston	Kolben
	19	14 06 07 60	2	Fascia elastica superiore	Piston ring	Segment d'étanchéité	Kolbenring
	20	18 06 09 50	2	Fascia elastica intermedia	Piston ring	Segment d'étanchéité	Kolbenring
	21	14 06 10 60	2	Fascia elastica raschiaolio	Scraper ring	Segment racleur	Ölabstreifring
	22	28 06 12 60	2	Spinotto	Wrist pin	Axe de piston	Kolbenbolzen
	23	90 35 10 37	4	Molletta per spinotto	Clip	Jonc d'arrêt	Sprengring
	25	18 06 06 01	2	Gruppo fasce elastiche	Piston ring set	Ensemble de segments	Kolbenringausrüstung
	26	17 04 50 50	4	Astina com. bilancieri	Tapper stem	Tige de poussoir	Stosstange
	27	17 04 58 60	4	Punterie	Valve plunger	Poussoir de soupape	Ventilstößel
	27	10 04 58 01	4	Punterie (magg. mm 0,05)	Valve plunger (oversize mm 0,05)	Poussoir de soupape (majoré mm 0,05)	Ventilstößel (Obergrösse mm 0,05)
	27	10 04 58 02	4	Punterie (magg. mm 0,10)	Valve plunger (oversize mm 0,10)	Poussoir de soupape (majoré mm 0,10)	Ventilstößel (Obergrösse mm 0,10)
	28	14 05 33 01	1	Albero a camme	Camshaft	Arbre de distribution	Nockenwelle
	29	12 05 40 00	1	Fizngia	Flange	Flasque	Flansch
	30	98 05 43 20	3	Vite	Screw	Vis	Schraube
	31	95 12 00 65	3	Rosetta	Washer	Rondelle	Scheibe
	32	13 05 45 02	1	Ingranaggio comando distribuzione	Camshaft gear	Pignon d'arbre distribution	Nockenwellenrad
	33	14 23 46 00	1	Spina	Pin	Goupille Mecanindus	Stift
	34	14 43 34 00	1	Rosetta	Washer	Rondelle	Scheibe
	35	92 60 25 18	1	Dado	Nut	Ecrou	Mutter

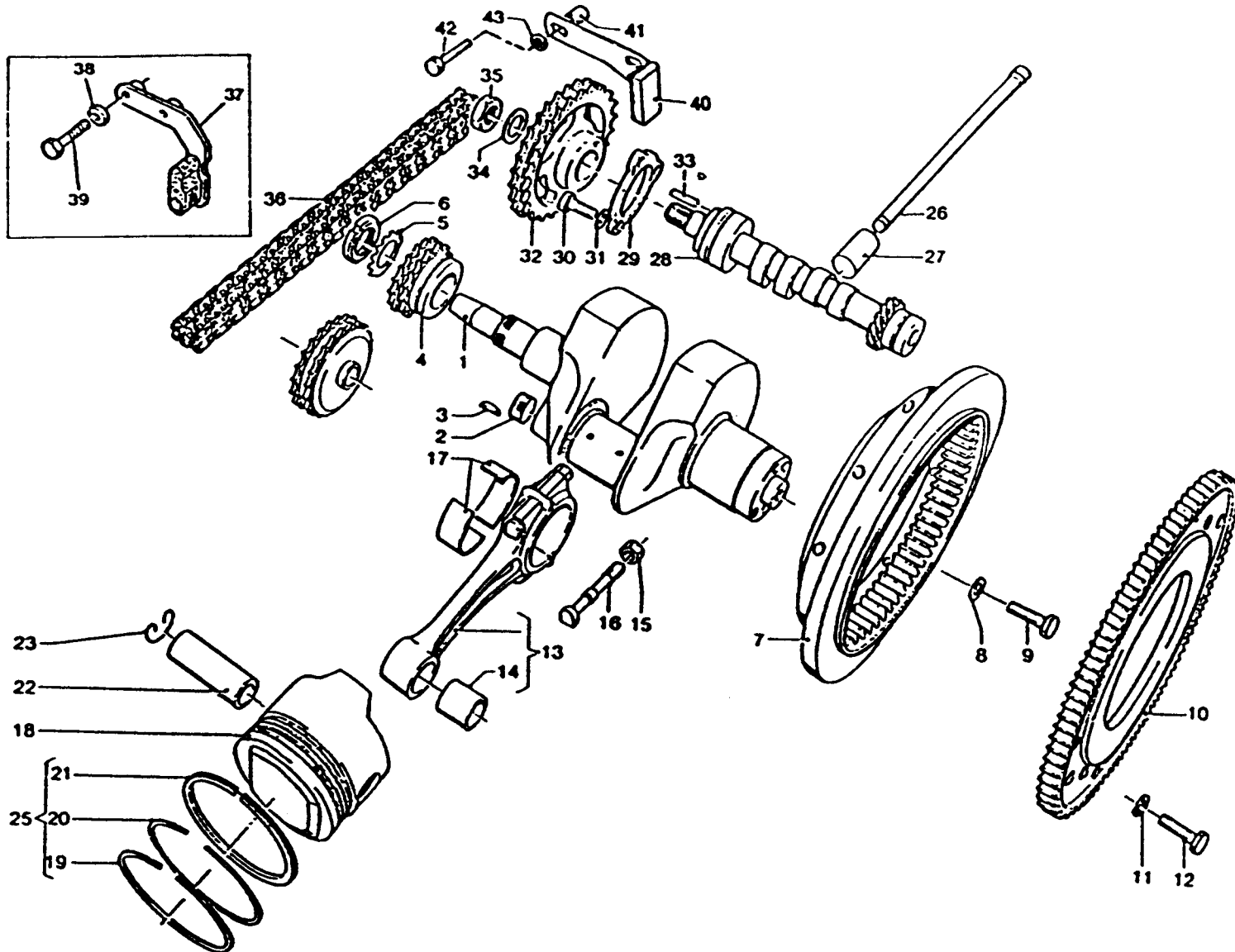
# B 1

INBELLAGGIO - DISTRIBUZIONE  
CONNECTING AND TIMING SYSTEM

EQUIPAGE MOBILE - DISTRIBUZIONE  
PLEVEL AND STEUERUNG

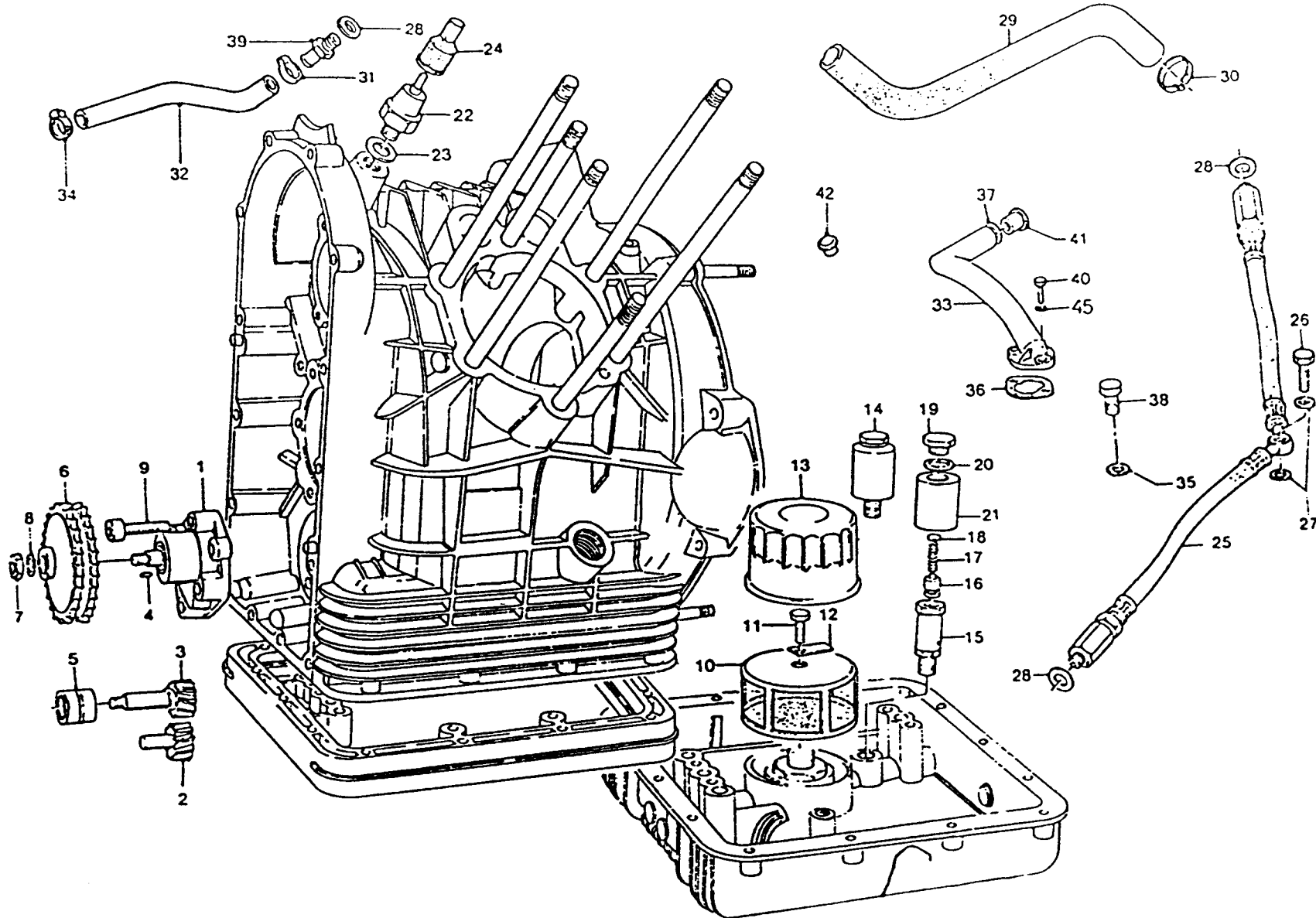
Tavola - Drawing  
Table - Bild

7



# B4

IMBIELLAGGIO - DISTRIBUZIONE CONNECTING AND TIMING SYSTEM		EQUIPAGE MOBILE - DISTRIBUTION PLEVEL AND STEUERUNG					Tavola - Drawing Table - Bild <b>7</b>
NOTE NOTES NOTES MARKS	POS N	N. COD CODE No No. CODE CODE No	QTA QTY QTE MOE	DENOMINAZIONE	DESCRIPTION	DESIGNATION	BEZEICHNUNG
Dal motore VT 24595 ●	36	28 05 80 60	1	Catena comando distribuzione	Timing chain	Chaîne de distribution	Steuerkette
	37	30 05 78 10	1	Tendicatena completo (2° serie)	Chain stretching drive	Tendeur de chaîne	Kettenspanner
	38	61 27 03 00	2	Rosetta elastica ondulata	Washer	Rondelle	Scheibe
	39	98 05 24 35	2	Vite	Screw	Vis	Schraube
Fino al motore VT 24594	40	13 05 82 00	1	Plastra tendicatena (1° serie)	Chain stretching drive	Tendeur de chaîne	Kettenspanner
	41	91 18 09 15	2	Tubetto distanziale	Spacer	Entretoise	Distanzstück
	42	98 05 44 40	2	Vite	Screw	Vis	Schraube
	43	61 27 03 00	2	Rosetta elastica ondulata	Washer	Rondelle	Scheibe
<p>● Particolare intercambiabile con il codice 13058200 (cessato ricambio) pos.40- Interchangeable part with 13058200 code (part ceased) pos. 40)</p> <p>Particulier cangeable avec le code 13058200(Rechange cessé) pos.40- Auswechselbar Teil mit Code 13058200 (Verbraucht Teil) Pos.40)</p>							



# B6

LUBRIFICAZIONE LUBRICATION		GRAISSAGE SCHMIERUNG					Tavola - Drawing Table - Bild
NOTE NOTES NOTES MARKE	POS N	N. COD. CODE No. N° CODE CODE N°	Q T A O T Y O T E M G E	DENOMINAZIONE	DESCRIPTION	DESIGNATION	NOTE (C.M.A.M.)
	1	13 14 64 02	1	Pompa olio completa senza ingranaggio comando	Oil pump complete (No. 6 excluded)	Pompe à huile complète	Öpumpe, kpl. (Nr. 6 exclu.)
	2	13 14 84 00	1	Ingranaggio condotto	Driven gear	Pignon mené	Zahnrad getrieben
	3	13 14 78 00	1	Ingranaggio conduttore	Drive gear	Pignon menant	Steuerrad
	4	13 14 83 00	1	Chiavella	Key	Clavette	Keil
	5	92 25 22 10	1	Cuscinetto a rullini	Needle bearing	Roulement à aiguille	Nadelager
	6	13 14 77 01	1	Ingranaggio comando pompa	Pump driving gear	Roue d'entrain. pompe	Zahnrad
	7	92 60 23 08	1	Dado	Nut	Ecrou	Mutter
	8	95 12 00 85	1	Rosetta	Washer	Rondelle	Scheibe
	9	98 62 24 30	4	Vite	Screw	Vis	Schraube
	10	14 15 22 00	1	Filtro olio a rete	Gauze	Tamis	Sieb
	11	98 05 43 16	1	Vite	Screw	Vis	Schraube
	12	95 18 70 06	1	Piastrina di sicurezza	Lock plate	Plaquette frein	Schliessbiech
	13	14 15 30 00	1	Filtro olio a cartuccia	Cartridge	Cartouche	Patrone
	14	14 15 82 00	1	Valvola regolazione	Control valve	Clapet de décharge	Drucksteuerventil
	15	10 15 87 01	1	Corpo valvola	Valve housing	Corps de clapet	Ventilgehäuse
	16	12 15 09 00	1	Pistone per valvola	Valve piston	Piston de clapet	Ventilkolben
	17	94 32 10 72	1	Molla per valvola	Valve spring	Ressort de clapet	Ventilfeder
	18	12 15 07 00	1	Fondello per valvola	Bottom disc	Rondelle butée	Verschluss-scheibe
	19	12 15 90 00	1	Tappo per valvola	Valve plug	Bouchon de clapet	Ventilstopfen
	20	95 10 05 23	2+3	Rosetta	Washer	Rondelle	Scheibe
	21	14 15 88 00	1	Scodellino	Cup	Coupelle	Manschette
	22	17 76 87 50	1	Trasmettitore segnalatore	Oil indicator	Mano-contact	Ölanzeige
	23	12 00 64 00	1	Rosetta alluminio	Washer	Rondelle	Scheibe
	24	12 71 76 00	1	Cappuccio trasmettitore	Cap	Capuchon	Schutzkappe
	25	14 15 36 60	1	Tubazione mandata olio alle teste	Pipe	Tuyau	Rohr
	26	95 99 00 37	5	Vite cava	Hollow screw	Vis creuse	Hohlschraube
	27	12 15 42 00	2	Rosetta	Washer	Rondelle	Scheibe
	28	25 65 61 02	4	Rondella	Washer	Rondelle	Scheibe
	29	28 15 74 50	1	Tubazione dal motore al telaio	Pipe	Tuyau	Rohr
	30	12 15 78 00	2	Fascetta	Clamp	Collier	Schelle
	31	12 10 84 00	2	Fascetta	Clamp	Collier	Shelle
	32	28 15 75 60	2	Tubazione	Pipe	Tuyau	Rohr
	33	28 00 72 50	1	Tubazione sfiatatoio	Pipe	Tuyau	Rohr
	34	28 15 79 50	2	Fascetta	Clamp	Collier	Schelle
	35	12 00 64 00	1	Rosetta	Washer	Rondelle	Scheibe
	36	12 00 76 00	1	Guarnizione	Gasket	Joint	Dichtung
	37	65 06 13 00	1	Anello di fermo	Stop ring	Bague d'arret	Stop ring
	38	28 00 67 60	1	Tappo	Plug	Bouchon	Stopfen
	39	28 15 39 60	2	Raccordo per tubazione	Connection	Raccord	Stutzen
	40	98 05 43 18	2	Vite	Screw	Vis	Schraube
	41	28 15 05 60	1	Valvola controllo sfiao	Valve	Soupape	Ventil
	42	93 18 02 45	1	Tappo	Plug	Bouchon	Stopfen
	43	95 12 00 65	2	Rosetta elastica	Washer	Rondelle	Schraibe

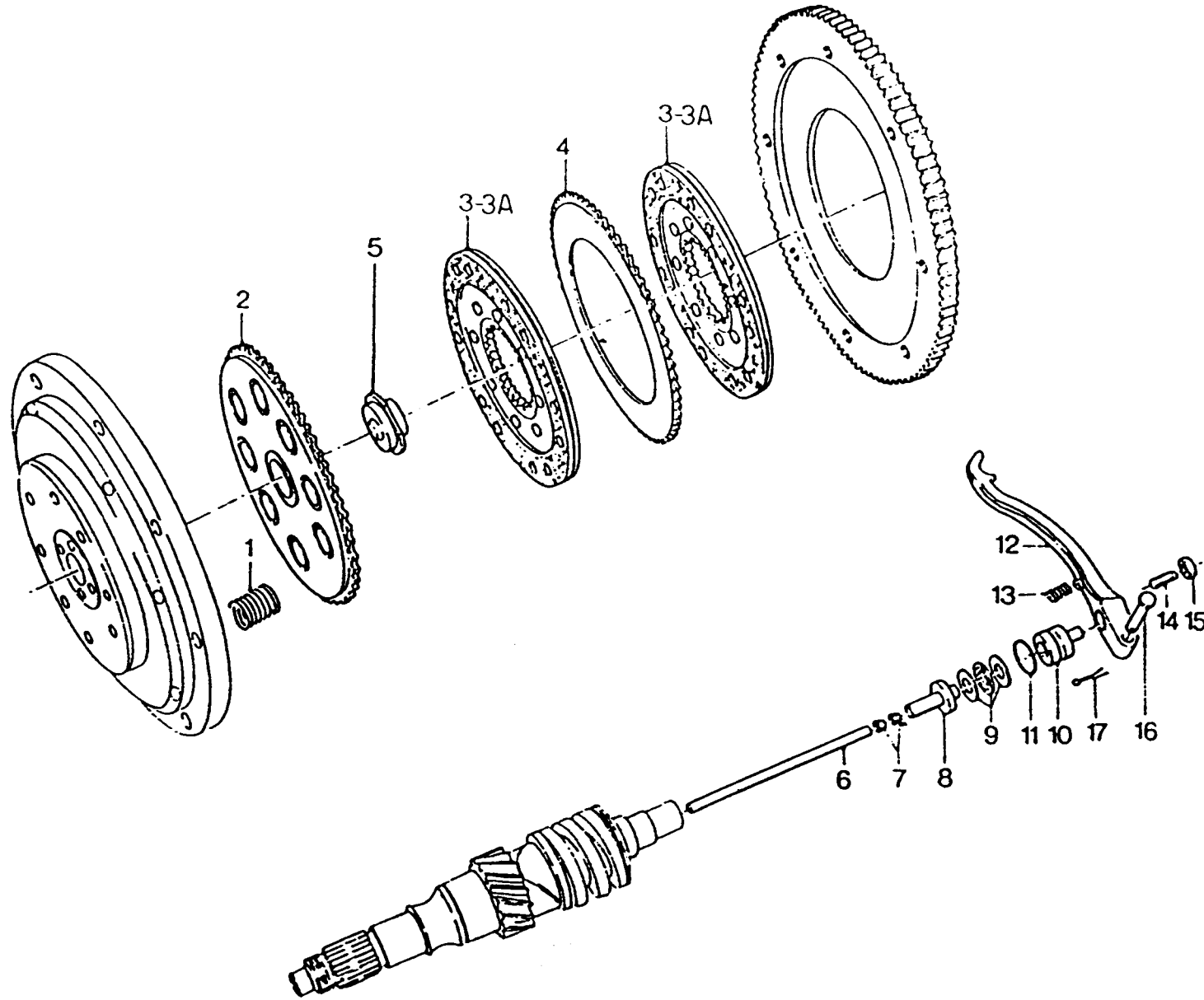
# B7

FRIZIONE  
CLUTCH

EMBRAYAGE  
KUPPLUNG

Tavola - Drawing  
Table - Bild

9



# B8

FRIZIONE CLUTCH		EMBRAYAGE KUPPLUNG					Tavola - Drawing Table - Bild	9
NOTE NOTES NOTES MARKE	POS N	N. ORD. CODE No. No. CODE CODE No.	QTA O TI O TE M GE	DENOMINAZIONE	DESCRIPTION	DESIGNATION	M. 214144444	
▲●	1	13 08 41 00	8	Molla per frizione	Spring	Ressort	Feder	
	2	12 08 29 01	1	Piattello spingimolle	Pressure plate	Plaque de pression	Druckplatte	
	3	28 08 44 60	2	Disco frizione completo (1ª serie)	Clutch plate, complete (1st series)	Disque d'embr. compl. (1ère série)	Kupplungsscheibe, kpl (1 Serie)	
▲□◆	3A	30 08 44 10	2	Disco frizione completo (2ª serie)	Clutch plate, complete (2nd series)	Disque d'embr. compl. (2ème série)	Kupplungsscheibe, kpl (2 Serie)	
	4	12 08 23 00	1	Disco frizione intermedio	Intermediate plate	Disque intercalaire	Zwischenscheibe	
	5	12 08 28 00	1	Scodellino	Cup	Coupelle	Manschette	
	6	14 08 57 00	1	Asta	Rod	Tige de poussée	Druckstift	
	7	14 08 59 00	2	Bussola conica	Bush	Douille	Gummibuchse	
	8	14 08 60 00	1	Corpo interno	Inner body	Corps intérieur	Innengehäuse	
	9	12 08 70 01	1	Cuscinetto reggispinta	Thrust bearing	Butée d'embrayage	Drucklager	
	10	14 08 61 00	1	Corpo esterno	Outer body	Corps extérieur	Aussengehäuse	
	11	90 70 61 70	1	Anello di tenuta	Seal ring	Joint d'étanchéité	Dichtring	
	12	14 09 02 02	1	Leva disinnesto frizione	Operating lever	Levier de dégagement	Ausrückhebel	
	13	94 32 11 05	1	Molla ritorno leva	Counter spring	Ressort de rappel	Gegenfeder	
	14	14 09 04 00	1	Vite registro leva	Adjusting screw	Vis de réglage	Stellschraube	
	15	92 60 25 08	1	Dado	Nut	Ecrou	Mutter	
	16	95 78 02 71	1	Spina	Pin	Axe de maintien	Stift	
17	95 50 02 22	1	Copiglia	Split pin	Goupille	Splint		

● Valido per corpo interno frizione 1ª serie cod. 14 08 18 11; vedere coord. B11-B12 pos. 3  
 Valid for clutch inner body, 1st series code 14 08 18 11, see coordinates B11-B12 pos. 3  
 Valable pour intérieur embrayage 1ère série code 14 08 18 11, voir coordonnées B11-B12 pos. 3  
 Gültig für inneren Kupplungskörper 1. Serie, Cod. 14 08 18 11; siehe Koord. B11-B12, Pos. 3

◆ Valido per corpo interno frizione 2ª serie cod. 30 08 18 10; vedere coord. B11-B12 pos. 3A  
 Valid for clutch inner body, 2nd series code 30 08 18 10, see coordinates B11-B12 pos. 3A  
 Valable pour intérieur embrayage 2ème série code 30 08 18 10, voir coordonnées B11-B12 pos. 3A  
 Gültig für inneren Kupplungskörper 2. Serie, Cod. 30 08 18 10; siehe Koord. B11-B12, Pos. 3A

□ In produzione dal motore N° VT 24596  
 In production from engine no. VT 24596  
 En production du moteur n. VT 24596  
 In Produktion vom Motor Nr. VT 24596 ab.

▲ Questi particolari non sono intercambiabili singolarmente, ma accoppiati al relativo corpo interno frizione vedere coord. B11-B12 pos. 3-3A  
 These details are not individually interchangeable, but only if connected to the corresponding clutch inner body, see coord. B11-B12 pos. 3-3A  
 Ces détails ne sont pas interchangeables individuellement; mais connectés au corp intérieur embrayage correspondant, voir B11-B12 pos. 3-3A  
 Diese Details sind nicht einzeln austauschbar, sondern zusammen mit dem entsprechenden Kupplungsschelben, siehe Koord. B11-B12, Pos. 3-3A



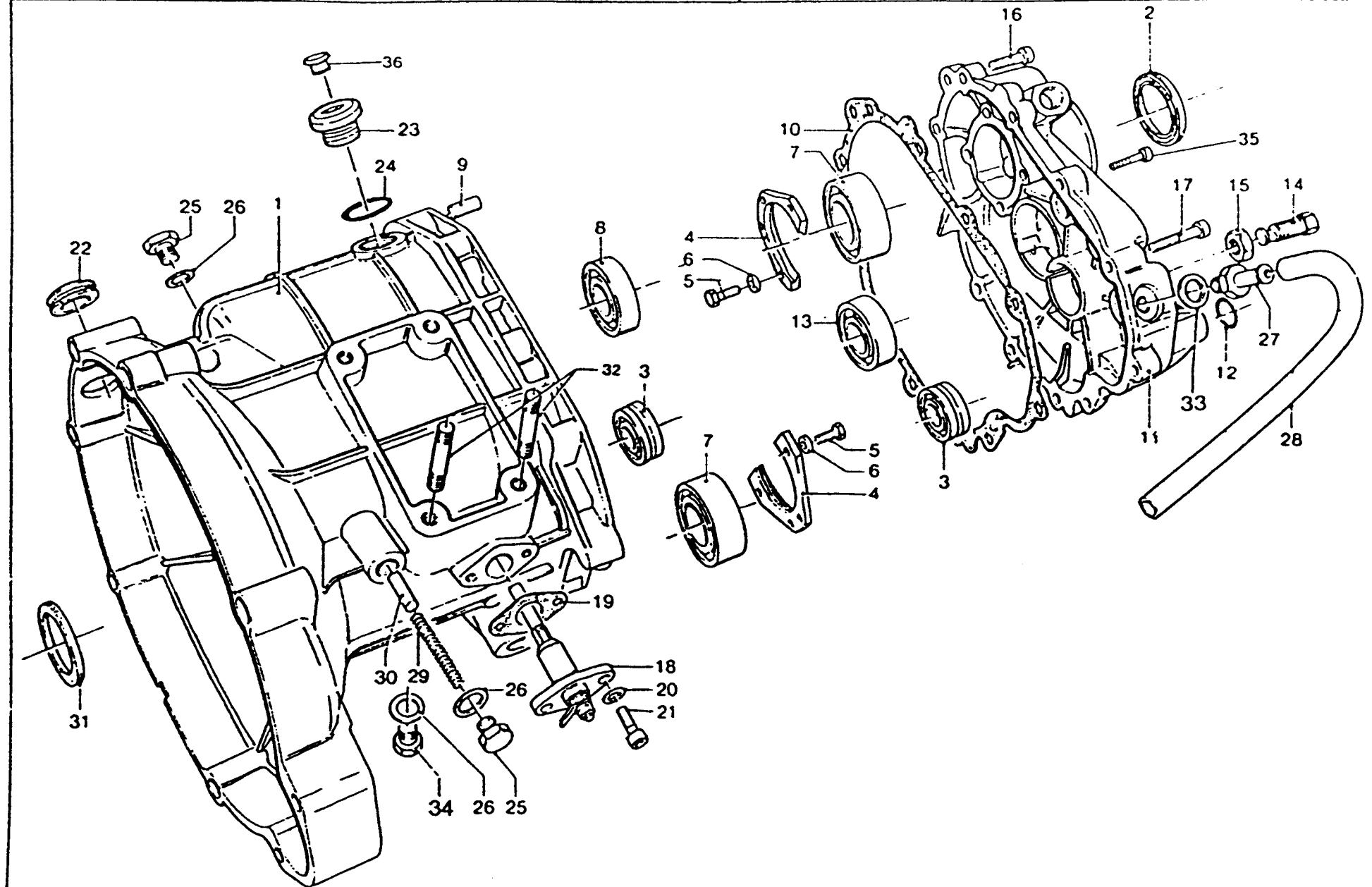
# B9

SCATOLA E COPERCHI CAMBIO  
GEARBOX AND COVERS

BOITE A VITESSES ET COUVERCLES  
GETRIEBEGEHÄUSE UND DECKEL

Tavola - Drawing  
Table - Bild

10



# B10

SCATOLA E COPERCHI CAMBIO GEARBOX AND COVERS		BOITE A VITESSES ET COUVERCLES GETRIEBEGEHÄUSE UND DECKEL					Tevoia - Drawing Table - Bild	10
NOTE NOTES BEMERK.	POS N	N COD CODE No. M. CODE CODE No.	OTA O TY O TE M GE	DENOMINAZIONE	DESCRIPTION	DESIGNATION	BEZEICHNUNG	
	1	14 20 02 11	1	Scatola cambio	Gearbox	Bote à vitesses	Getriebegehäuse	
	2	90 40 35 47	1	Anello di tenuta A.S.	L.S. seal ring	Joint d'étanchéité A.S.	Dichtring für Ab.W.	
	3	92 25 62 18	2	Cuscinetto A.P. e A.F.	Main shaft and clutch shaft bearing	Roulement arbre primaire et arbre d'embrayage	Lager Für Antriebs- und Kupplungswelle	
	4	14 21 38 03	2	Piastra di sicurezza	Lock plate	Plaquette de sûreté	Schliessblech	
	5	98 62 23 16	6	Vite	Screw	Vis	Schraube	
	6	14 21 79 01	6	Rosetta di sicurezza	Lock washer	Rondelle de sûreté	Sicherungsblech	
	7	92 21 64 24	2	Cuscinetto A.F. e A.S.	C.S. - L.S. bearing	Roulem. A. d'E. - A.S.	Lager für K.W. a Ab.W.	
	8	92 23 47 17	1	Cuscinetto A.S.	L.S. bearing	Roulement A.S.	Lager für Ab.W.	
	9	95 51 20 81	2	Spina di riferimento	Dowel	Téton	Dübel	
	10	14 20 11 10	1	Guarnizione	Gasket	Joint	Dichtung	
	11	18 20 08 01	1	Coperchio per scatola	Cover	Couvercle	Deckel	
	12	90 70 61 40	1	Anello di tenuta	Seal ring	Bague d'étanchéité	Dichtring	
	13	92 20 14 17	1	Cuscinetto per A.P.	M.S. bearing	Roulement A.P.	Lager für An.W.	
	14	14 23 78 00	1	Vite eccentrica	Eccentric screw	Vis excentrique	Ausmittige Schraube	
	15	92 60 25 12	1	Dado	Nut	Ecrou	Mutter	
	16	98 62 23 25	9	Vite corta	Short screw	Vis courte	Kurze Schraube	
	17	98 62 03 35	1	Vite lunga	Long screw	Vis longue	Lange Schraube	
	18	12 20 72 00	1	Corpo contatti	Contact holder	Porte-contact	Kontaktträger	
	19	12 20 77 00	1	Guarnizione	Gasket	Joint	Dichtung	
	20	14 21 79 01	2	Rosetta piana	Washer	Rondelle	Scheibe	
	21	98 62 23 16	2	Vite	Screw	Vis	Schraube	
	22	93 18 02 20	1	Tappo in gomma	Rubber plug	Bouchon en caoutchouc	Gummistopfen	
	23	19 35 12 00	1	Tappo olio	Oil filler plug	Bouchon de rempl. huile	Överschraubung	
	24	90 70 62 03	1	Guarnizione	Gasket	Joint	Dichtung	
	25	95 96 02 14	2	Tappo livello	Level and drain plug	Bouchon de niveau-vid.	Ölstand- und Ablass.	
	26	10 52 89 00	3	Guarnizione	Gasket	Joint	Dichtung	
	27	14 20 49 55	1	Tappo sfatatoio	Breather	Reniflard	Entlüfter	
	28	28 15 75 60	1	Tubazione sfato	Breather pipe	Tuyau de reniflard	Entlüfterschlauch	
	29	94 32 10 67	1	Molla	Spring	Ressort	Feder	
	30	17 23 47 60	1	Nottolino fermo marce	Pawl	Cliquet d'arrêt	Sperrklinke	
	31	90 40 35 48	1	Anello di tenuta A.F.	C.S. seal ring	Bague d'étanchéité A.d'E.	Dichtring für K.W.	
	32	96 50 80 32	2	Prigioniero scatola cambio fss. piastra porta batteria	Stud bolt	Goujon prisonnier	Stiftschraube	
	33	12 15 42 00	1	Guarnizione	Gasket	Joint	Dichtung	
	34	95 96 02 14	1	Tappo scarico olio	Plug	Bouchon	Stopfen	
	35	98 62 23 25	1	Vite	Screw	Vis	Schraube	
	36	93 18 02 45	1	Tappo in gomma	Rubber plug	Bouchon en caoutchouc	Gummistopfen	
	—	17 99 15 60	1	Cambio completo	Gearbox, assy	Boîte à vitesses, compl.	Getriebegehäuse, kpl.	

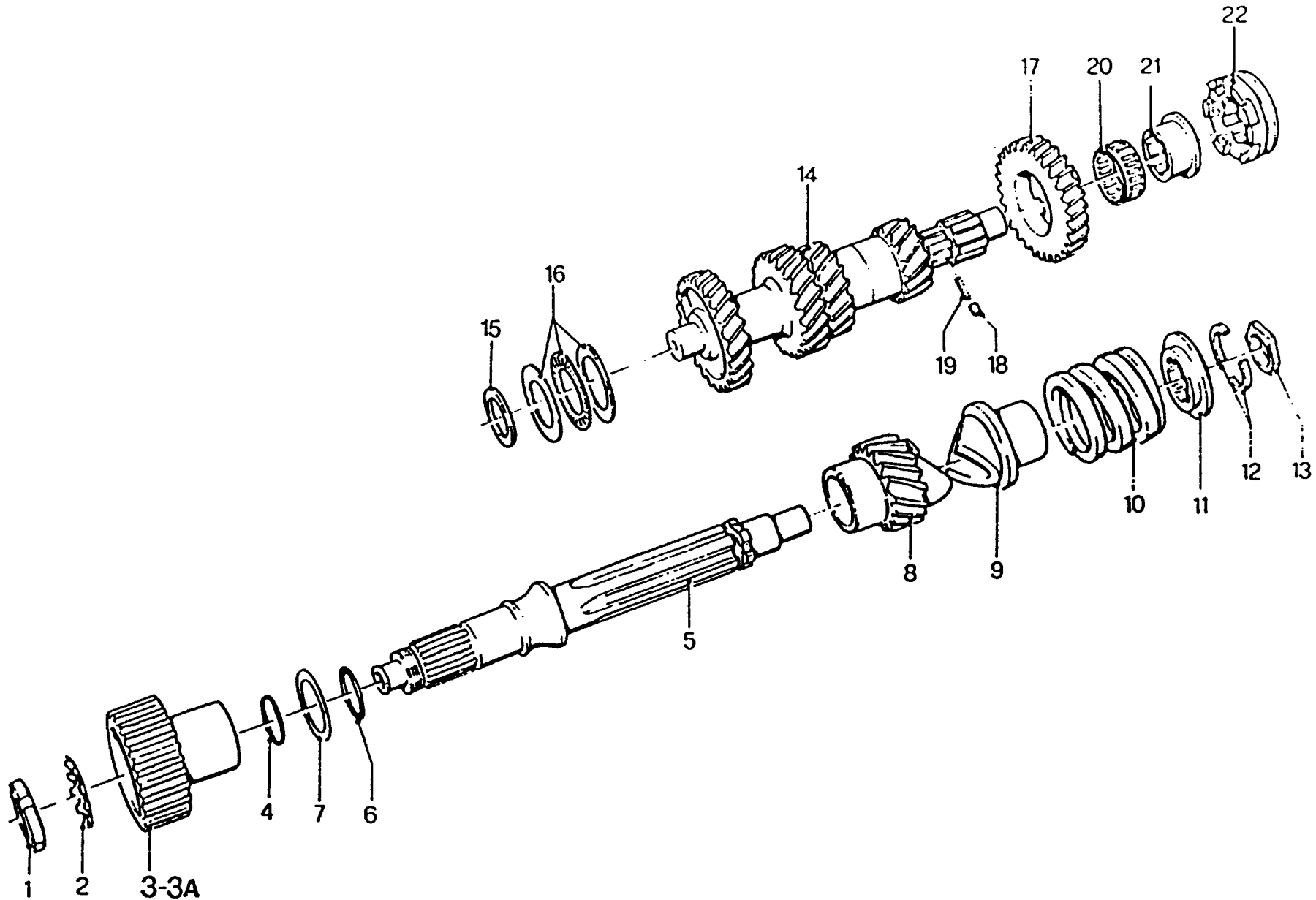
# B 11

ALBERO PRIMARIO CAMBIO - ALBERO FRIZIONE  
MAIN SHAFT - CLUTCH SHAFT

ARBRE PRIMAIRE - ARBRE EMBRAYAGE  
ANTRIEBWELLE - KUPPLUNGSWELLE

Tavola - Drawing  
Table - Bild

11



# B12

ALBERO PRIMARIO CAMBIO - ALBERO FRIZIONE MAIN SHAFT - CLUTCH SHAFT				ARBRE PRIMAIRE - ARBRE EMBRAYAGE ANTRIEBWELLE - KUPPLUNGWELLE		Tavola - Drawing Table - Bild	
NOTE NOTES MARKS	POS N	N. COO CODE N. N. CODE CODE N.	QTA QTY QTE MGE	DENOMINAZIONE	DESCRIPTION	DESIGNATION	MATERIALE
▲●	1	93 60 10 22	1	Ghiera	Locking sleeve	Manchon de verrouill.	Sicherungsring
	2	95 02 80 22	1	Rondella di sicurezza	Lock washer	Rondelle de sûreté	Sicherungsblech
	3	14 08 18 11	1	Corpo inter. frizione (1ª serie)	Clutch gear (1st series)	Pignon d'embrayage (1ère série)	Kupplungswelle (1. Serie)
▲□◆	3A	30 08 18 10	1	Corpo inter. frizione (2ª serie)	Clutch gear (2nd series)	Pignon d'embrayage (2ème série)	Kupplungswelle (2. Serie)
	4	90 70 62 35	1	Guarnizione	Gasket	Joint	Dichtung
	5	14 21 07 02	1	Albero frizione	Clutch shaft	Arbre d'embrayage	Kupplungswelle
	6	90 70 62 03	1	Anello tenuta A.F.-A.S.	Seal ring (C.S.-L.S.)	Bague d'ét. (A.d'E.-A.S.)	Dichtring für D.W.-Ab W
	7	14 21 84 01	1	Rondella spandolio	Oil spreading washer	Rondelle ép. huile	Ölvergerscheibe
	8	14 21 11 10	1	Ingranaggio rinvio (Z = 17)	Idle gear (Z = 17)	Pignon interméd. (Z = 17)	Zahnradvorgelege 17 Z
	9	14 21 12 01	1	Manicotto ad innesti	Coupling muff	Manchon à crabots	Eingreilmuffe
	10	13 21 15 00	1	Molla	Spring	Ressort	Feder
	11	14 21 16 00	1	Piattello	Cup	Coupelle	Manschette
	12	12 21 17 00	2	Semisettori	Semi-collar	Plaque d'arrêt	Halbsektor
	13	14 21 94 01	1	Spessore	Spacer	Cale	Distanzstück
	14	14 21 05 13	1	Albero primario	Main shaft	Arbre primaire	Antriebwelle
	15	18 21 10 50	1	Rosetta di rasamento mm 2	Support washer mm 2	Rondelle d'appui mm 2	Stützscheibe mm 2
	15	18 21 10 51	1	Rosetta di rasamento mm 2,1	Support washer mm 2,1	Rondelle d'appui mm 2,1	Stützscheibe mm 2,1
15	18 21 10 52	1	Rosetta di rasamento mm 2,2	Support washer mm 2,2	Rondelle d'appui mm 2,2	Stützscheibe mm 2,2	
15	18 21 10 54	1	Rosetta di rasamento mm 2,4	Support washer mm 2,4	Rondelle d'appui mm 2,4	Stützscheibe mm 2,4	
16	92 25 85 25	1	Cuscinetto rullini reggispinta	Needle bearing	Roulement à aiguilles	Nadellager	
17	14 21 20 13	1	Ingranaggio 5ª A.P. (Z = 28)	5th gear (M.S.) (Z = 28)	Pignon 5ème (A.P.) (Z = 28)	(An. W.) Schaltrad 5. Gang 28 Z	
18	92 29 67 50	1	Rullo di fermo boccola	Bush lock	Galet d'interlock	Buchseanlagstift	
19	94 32 10 51	1	Molla	Spring	Ressort	Feder	
20	92 25 10 30	1	Gabbia a rullini	Needle cage	Cage à aiguilles	Nadelkäfig	
21	14 21 22 10	1	Boccola per 5ª (A.P.)	5th gear bush (M.S.)	Douille 5ème (A.P.)	Buchse 5. Gang (An W)	
22	14 23 15 10	1	Manicotto scorrevole 5ª	5th gear sliding sleeve	Baladeur 5ème	Schiebemuffe für 5. Gang	

● Valido per dischi frizione 1ª serie cod. 28 08 44 60; vedere coord. B7-B8 pos. 3  
Valid for 1st series clutch discs, code 28 08 44 60, see coordinates B7-B8 pos. 3  
Valable pour disques embrayage 1ère série code 28 08 44 60, voir coord. B7-B8 pos. 3  
Gültig für Kupplungsscheibe 1. Serie Cod. 28 08 44 60, siehe Koord. B7-B8, Pos. 3

◆ Valido per dischi frizione 2ª serie cod. 30 08 44 10; vedere coord. B7-B8 pos. 3A  
Valid for 2nd series clutch discs, code 30 08 44 10, see coordinates B7-B8 pos. 3A  
Valable pour disques embrayage 2ème série code 30 08 44 10, voir coord. B7-B8 pos. 3A  
Gültig für Kupplungsscheibe 2. Serie Cod. 30 08 44 10, siehe Koord. B7-B8, Pos. 3A

□ In produzione dal motore N° VT 24596  
In production from engine no. VT 24596  
En production du moteur n. VT 24596  
In Produktion vom Motor Nr. VT 24596 ab.

▲ Questi particolari non sono intercambiabili singolarmente, ma accoppiati ai relativi dischi frizione vedere coord. B7-B8 pos. 3-3A  
These details are not individually interchangeable, but only if connected to the corresponding clutch discs, see coord. B7-B8 pos. 3-3A  
Ces détails ne sont pas interchangeables individuellement; mais connectés aux disques embrayages voir coord. B7-B8 pos. 3-3A  
Diese Details sind nicht einzeln austauschbar, sondern zusammen mit den entsprechenden Kupplungsscheiben, siehe Koord. B7-B8, Pos. 3-3A

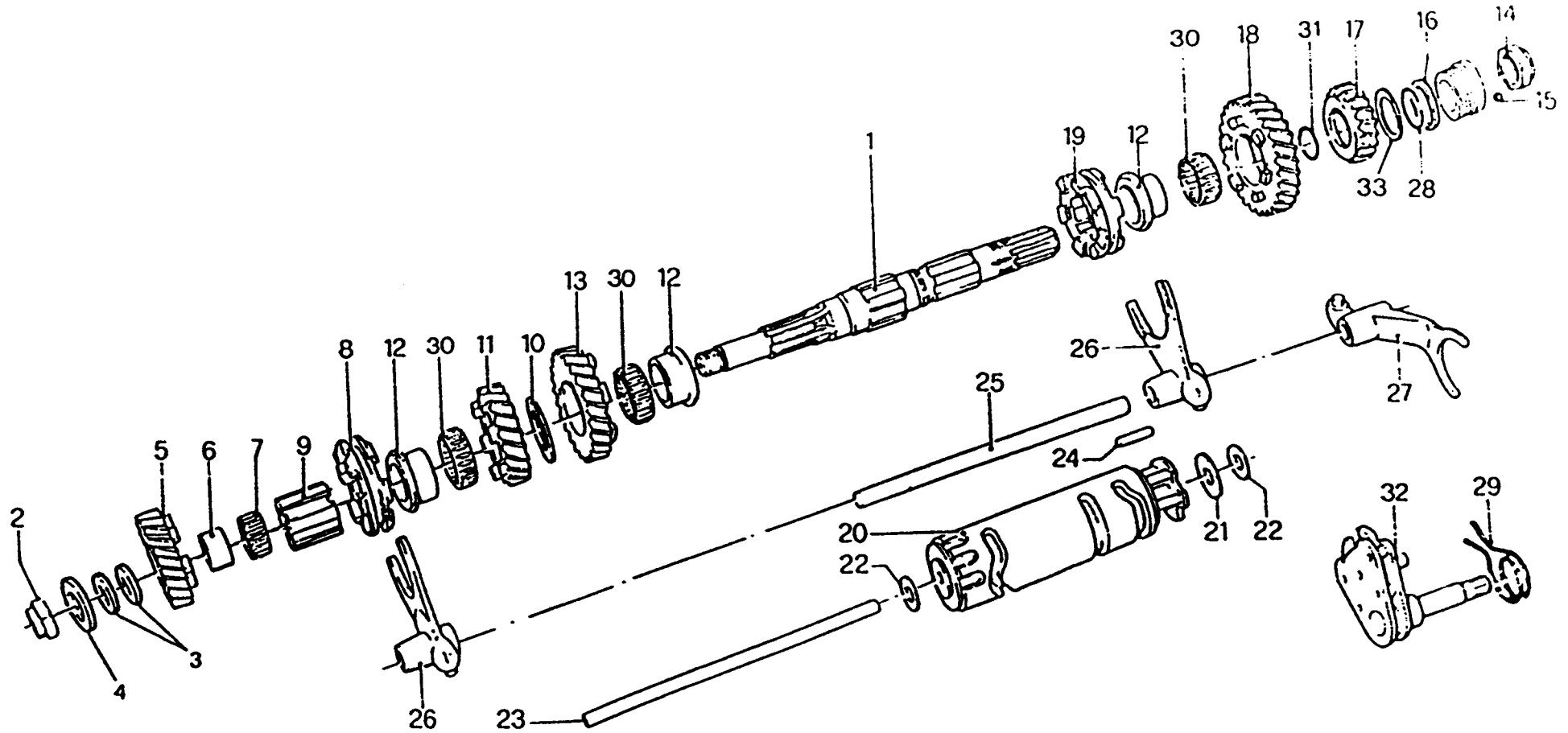
# B13

ALBERO SECONDARIO CAMBIO  
LAYSHAFT

ARBRE SECONDAIRE  
ANTRIEBWELLE

Tavola - Drawing  
Table - Bild

12



# B14

ALBERO SECONDARIO CAMBIO LAYSHAFT		ARBRE SECONDAIRE ANTRIEBWELLE					Tavola - Drawing Table - Bild	12
NOTE NOTES NOTES MARKE	POS N	N. COD. CODE No N. CODE CODE No	O I A O I Y O I E M G E	DENOMINAZIONE	DESCRIPTION	LESIGNATION		
	1	14 21 36 12	1	Albero secondario	Layshaft	Arbre secondaire	Abtriebwelle	
	2	14 21 74 10	1	Dado di sicurezza A.S.	Nut (L.S.)	Ecrou (A.S.)	Bundmutter (Ab.W.)	
	3	43 08 38 10	2+4	Rosetta di agglustaggio	Shim	Disque d'ajustement	Passscheibe	
	4	14 21 54 00	1	Rosetta di spallamento	Support washer	Rondelle dépaulement	Stützscheibe	
	5	14 21 51 10	1	Ingranaggio 4° A.S. (Z = 20)	4th gear (L.S.) (Z = 20)	Pignon 4ème (A.S.) (Z = 20)	(Ab.W.) Schalttrad 4 Gang (Z = 20)	
	6	92 25 90 17	1	Anello interno 4°	4th gear inner ring	Anneau int. 4ème	Innenring für 4. Gang	
	7	92 25 10 22	1	Gabbia a rullini 4° A.S.	4th gear needle cage (L.S.)	Cage à aiguilles 4ème (A.S.)	Nadelkäfig für 4. Gang (Ab.W.)	
	8	14 23 10 12	1	Manicotto 3° - 4° A.S.	3rd - 4th sliding sleeve (L.S.)	Baladeur 3ème - 4ème (A.S.)	Schiebenmuffe für 3-4 Gang (Ab.W.)	
	9	14 23 25 12	1	Manicotto fisso A.S.	Sleeve (L.S.)	Manchon (A.S.)	Muffe (Ab.W.)	
	10	14 21 80 11	1	Rosetta di spallamento A.S.	Support washer (L.S.)	Rondelle d'appui (A.S.)	Stützscheibe (Ab.W.)	
	11	14 21 48 10	1	Ingranaggio 3° A.S. (Z = 22)	3rd gear (L.S.) (Z = 22)	Pignon 3ème (A.S.) (Z = 22)	(Ab.W.) Schalttrad 3. Gang 22 Z	
	12	14 21 30 01	3	Boccola 1°-2°-3° A.S.	1st-2nd-3rd bush (L.S.)	Douille 1ère-2ème-3ème (A.S.)	Buchse für 1.2.3 Gang (Ab.W.)	
	13	14 21 45 10	1	Ingranaggio 2° A.S. (Z = 25)	2nd gear (L.S.) (Z = 25)	Pignon 2ème (A.S.) (Z = 25)	(Ab.W.) Schalttrad 2. Gang 25 Z	
	14	14 21 93 10	1	Dado bloccaggio A.S.	Locking nut (L.S.)	Ecrou de serrage (A.S.)	Bundmutter (Ab.W.)	
	15	92 29 57 02	1	Sfera	Ball	Bille	Kugel	
	16	14 21 73 00	1	Rosetta di spallamento	Support washer	Rondelle d'épaulement	Stützscheibe	
	17	14 21 52 13	1	Ingranaggio 5° A.S. (Z = 21)	5th gear (L.S.) (Z = 21)	Pignon 5ème (A.S.) (Z = 21)	(Ab.W.) Schalttrad 5. Gang (Z = 21)	
	18	14 21 42 10	1	Ingranaggio 1° A.S. (Z = 28)	1st gear (L.S.) (Z = 28)	Pignon 1ère (A.S.) (Z = 28)	(Ab.W.) Schalttrad 1. Gang (Z = 28)	
	19	14 23 07 11	1	Manicotto scorrevole 1° e 2° A.S.	1st-2nd sliding sleeve (L.S.)	Baladeur 1ère-2ème (A.S.)	Schiebenmuffe für 1-2 Gang (Ab.W.)	
	20	14 23 44 05	1	Tamburo scanalato	Spined drum	Tambour de comm.	Keilwelle	
	21	14 23 55 00	1	Rosetta	Washer	Rondelle	Scheibe	
	22	55 23 50 00	3	Rosetta di agglustaggio mm 0,6	Shim mm 0,6	Rondelle d'ajustem. mm 0,6	Passscheibe mm 0,6	
	22	55 23 50 01	3	Rosetta di agglustaggio mm 0,8	Shim mm 0,8	Rondelle d'ajustem. mm 0,8	Passscheibe mm 0,8	
	22	55 23 50 02	3	Rosetta di agglustaggio mm 1	Shim mm 1	Rondelle d'ajustem. mm 1	Passscheibe mm 1	
	22	55 23 50 03	3	Rosetta di agglustaggio mm 1,2	Shim mm 1,2	Rondelle d'ajustem. mm 1,2	Passscheibe mm 1,2	
	23	14 23 43 00	1	Asta	Rod	Tige	Keilwellenstange	
	24	14 23 46 00	4	Piolo per tamburo	Drum pin	Goupille de tambour	Keilwellenstift	
	25	14 23 24 00	1	Asta per forcellini	Shiftfork rod	Axe de fourchette	Schaltgabelstange	
	26	14 23 05 01	2	Forcellini 1°-2°-3°-4°	1st-2nd-3rd-4th shift fork	Fourchette 1ère-2ème-3ème-4ème	Schaltgabel für 1-2-3-4 Gang	
	27	14 23 12 01	1	Forcellino 5°	5th shift fork	Fourchette 5ème	Schaltgabel für 5. Gang	
	28	90 70 62 19	1	Guarnizione O.R.	O-Ring	O-Ring	O-Ring	
	29	28 23 82 60	1	Molla richiamo preselettore	Return spring	Ressort de rappel	Rückzugfeder	
	30	92 25 10 30	3	Gabbia a rullini	Needle cage	Cage à aiguilles	Nadelkäfig	
	31	90 70 62 03	1	Anello di tenuta	Seal ring	Bague d'étanchéité	Dichtring	
	32	28 23 62 60	1	Preselettore completo	Preselection, complete	Préselecteur complet	Vorwahl, kpl.	
	33	28 21 73 50	1	Rondella di spessore	Washer	Rondelle	Scheibe	

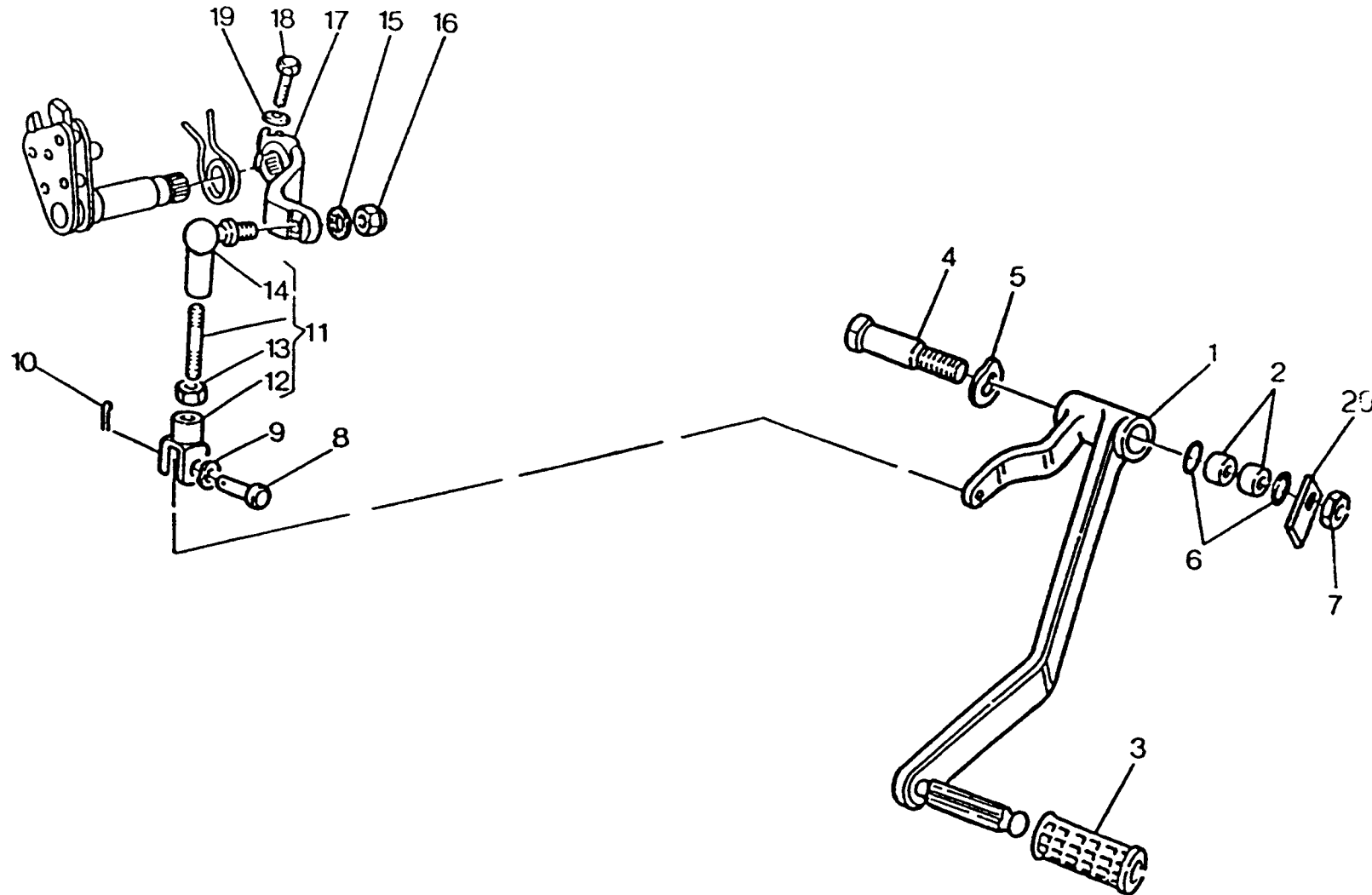
# B15

LEVA COMANDO CAMBIO  
SHIFTER LEVER

LEVIER COMM. BOÎTE DE VITESSE  
GANGSCHALTUNG HEBEL

Tavola - Drawing  
Table - Bild

13



# B16

LEVA COMANDO CAMBIO SHIFTER LEVER		LEVIER COMM. BOÎTE DE VITESSE GANGSCHALTUNG NEBEL					Tavola - Drawing Table - Bild
NOTE NOTES NOTES MARKE	POS N	M. COD CODE No. N. CODE CODE No.	O IA O II O I E M GE	DENOMINAZIONE	DESCRIPTION	DESCRIPTION	
	1	30 25 09 10	1	Leva cambio	Shift lever	Levier boîte de vitesse	Schalthebel
	2	20 25 20 10	2	Boccola per leva	Bush lever	Bague levier	Buch se Klübel
	3	14 25 10 01	1	Pedalino gomma	Rubber protection	Couvre-pedale	Gummuberzug
	4	17 25 23 50	1	Vite perno fiss. leva	Screw pin	Vis gounjon	Schraube stift
	5	95 10 04 09	1	Rosetta elastica ondulata	Spring washer	Rondelle élastique	Federring
	6	90 70 61 08	2	Anello OR	Ring OR	Bague	Ring
	7	92 70 11 20	1	Dado	Nut	Ecrou	Mutter
	8	95 77 02 65	1	Spina	Pin	Goupille	Dem
	9	95 12 91 10	1	Rosetta antivibrante	Antivibration washer	Rondelle antivibrant	Scheibe schwingung- sdaempler
	10	95 50 02 22	1	Copiglia	Split pin	Goupille	Splint
	11	28 25 78 45	1	Tirante completo	Tie rod assy	Tirant complete	Spannstange kpi
	12	12 62 68 00	1	Forcellino	Shiftfork	Fourchette	Schaltgabel
	13	92 60 22 06	1	Dado	Nut	Ecrou	Mutter
	14	28 25 81 60	1	Snodo sferico	Ball joint	Joint a rotule	Kugelgelenk
	15	61 01 38 00	1	Rosetta	Washer	Rondelle	Scheibe
	16	92 63 01 06	1	Dado	Nut	Ecrou	Mutter
	17	18 25 82 01	1	Leva comando settore	Shift lever	Levier de commande	Schalthebel
	18	98 05 23 25	1	Vite	Screw	Vis	Schraube
	19	95 02 11 06	1	Rosetta	Washer	Rondelle	Scheibe
	20	95 18 40 14	1	Piastrina di sicurezza	Plate	Plaque	Platte

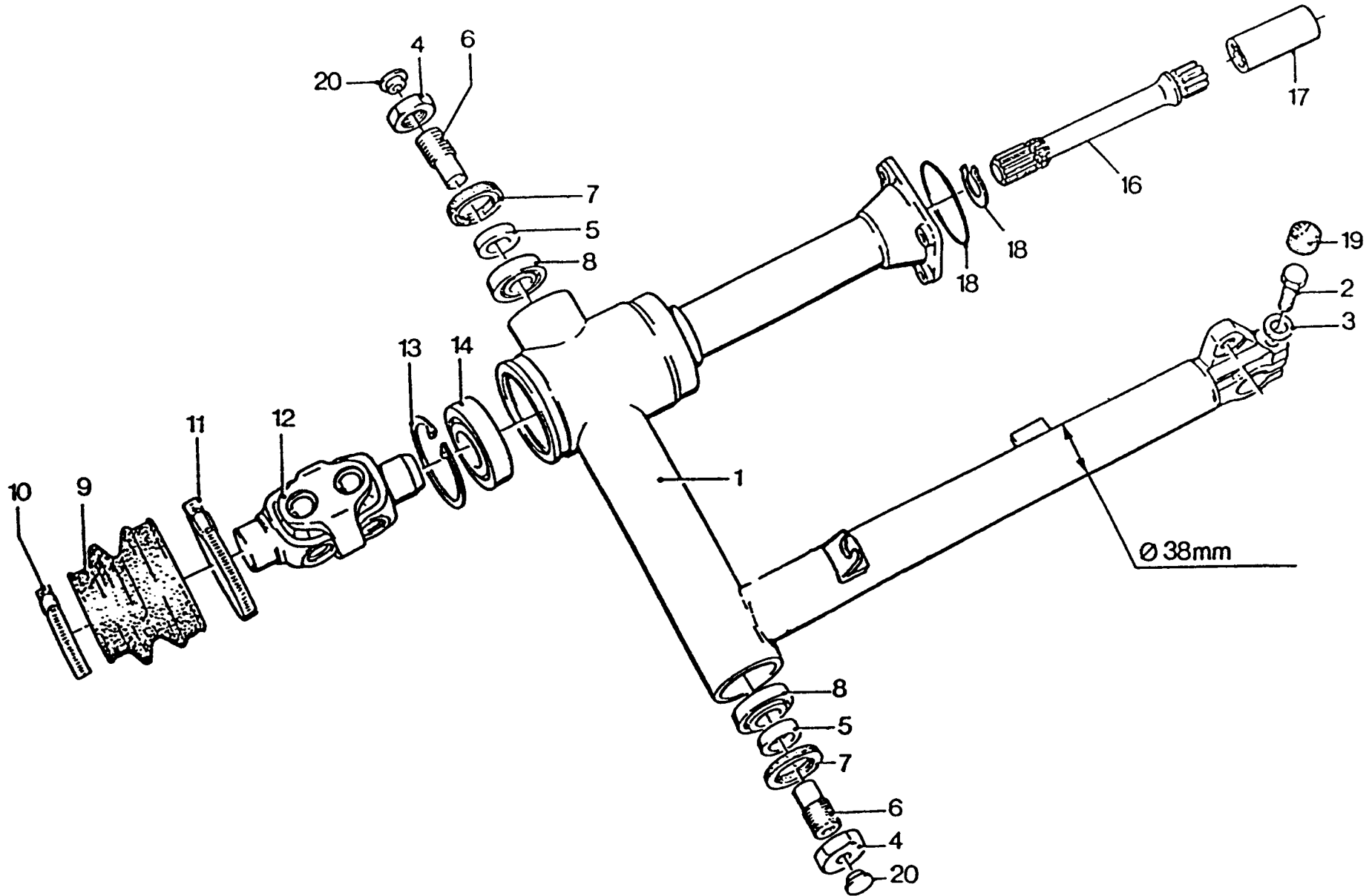


# C1

FORCELLONE OSCILLANTE (1° serie)  
REAR FORK (1st series)

FOURCHE ARRIERE (1ère série)  
HINTERGABEL (1. Serie)

Tavola - Drawing 14  
Table - Bild



# C2

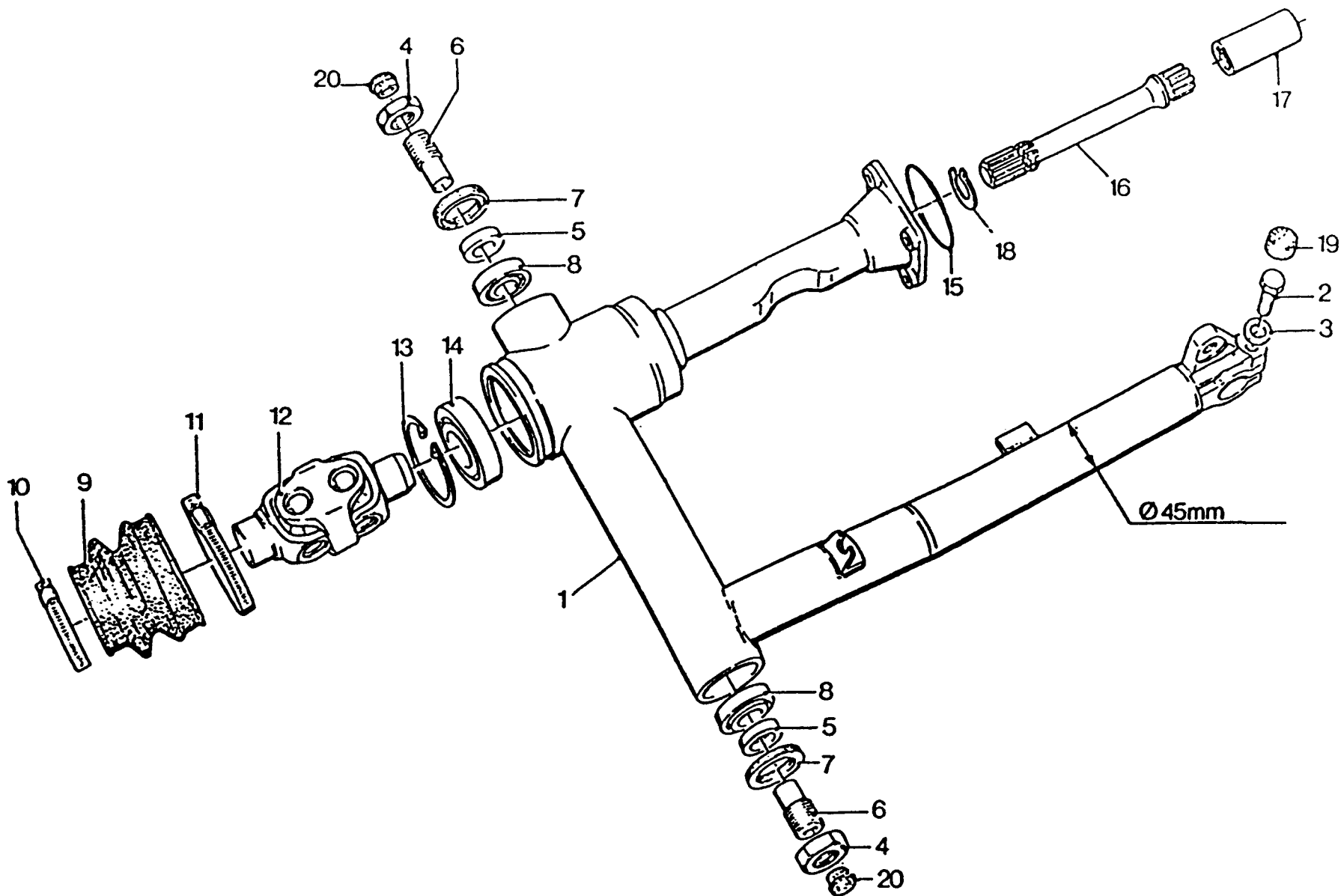
FORCELLONE OSCILLANTE (1ª serie) REAR FORK (1st series)		FOURCHE ARRIERE (1ère série) HINTERGABEL (1. Serie)					Tavola - Drawing Table - Bild <b>14</b>
NOTE NOTES MARKE	POS. N	N. COD. CODE No. No. CODE CODE No.	OTA OTY OTE MGE	DENOMINAZIONE	DESCRIPTION	DESIGNATION	BEZEICHNUNG
	1	28 54 02 50	1	Forcellone oscillante (nero)	Rear fork (black)	Fourche AR (noir)	Hintergabel (schwarz)
	1	28 54 02 33	1	Forcellone oscillante (rosso)	Rear fork (red)	Fourche AR (rouge)	Hintergabel (rot)
	2	98 05 25 35	1	Vite	Screw	Vis	Schraube
	3	95 00 42 10	1	Rosetta	Washer	Rondelle	Scheibe
	4	14 54 78 00	2	Dado cieco	Nut	Ecrou borgne	Mutter
	5	12 54 72 00	2	Distanziale	Spacer	Entretoise	Distanzstück
	6	14 54 70 01	2	Perno	Pin	Goujon	Stift
	7	90 40 30 40	2	Anello di tenuta	Seal ring	Bague d'étanchéité	Dichtring
	8	92 24 92 17	2	Cuscinetto	Bearing	Roulement	Lager
	9	18 54 80 00	1	Soffietto di protezione	Bellows	Soufflet	Faltenbag
	10	93 30 50 60	1	Fascetta piccola	Clamp	Collier	Schelle
	11	93 30 50 78	1	Fascetta grande	Clamp	Collier	Schelle
	12	17 32 80 50	1	Doppio giunto cardanico	Double joint	Joint double	Doppelverbindung
	13	90 27 20 62	1	Anello seeger	Circlip	Jonc d'arrêt	Sicherungsring
	14	92 20 42 30	1	Cuscinetto a sfere	Ball bearing	Roulement à billes	Kugellager
	15	90 70 65 84	1	Guarnizione	Gasket	Joint	Dichtung
	16	28 32 63 50	1	Albero trasmissione	Drive shaft	Arbre de transmission	Gelenkwelle
	17	12 32 77 00	1	Manicotto per albero	Sleeve	Manchon	Keibuchse
	18	90 27 10 20	1	Anello elastico	Circlip	Jonc d'arrêt	Sicherungsring
	19	14 49 85 50	1	Tappo in gomma	Plug	Bouchon	Stopfen
	20	93 18 01 05	2	Tappo per dado cieco	Plug	Bouchon	Stopfen

# C3

FORCELLONE OSCILLANTE (2ª serie)  
REAR FORK (2nd series)

FOURCHE ARRIERE (2ème série)  
HINTERGABEL (2. Serie)

Tavola - Drawing  
Table - Bild **14 A**



# C4

FORCELLONE OSCILLANTE (2° serie) REAR FORK (2nd series)		FOURCHE ARRIERE (2ème série) HINTERGABEL (2. Serie)					Tavola - Drawing Table - Bild <b>14 A</b>
NOTE NOTES NOTES MARKE	POS. N	N. COD CODE No. N. CODE CODE Nr.	Q.TA QTY QTE M GE	DENOMINAZIONE	DESCRIPTION	DESIGNATION	BEZEICHNUNG
	1	28 54 02 00	1	Forcellone oscillante (nero)	Rear fork (black)	Fourche AR (noir)	Hintergabel (schwarz)
	1	28 54 02 34	1	Forcellone oscillante (rosso)	Rear fork (red)	Fourche AR (rouge)	Hintergabel (rot)
	2	98 05 25 35	1	Vite	Screw	Vis	Schraube
	3	95 00 42 10	1	Rosetta	Washer	Rondelle	Scheibe
	4	14 54 78 00	2	Dado cieco	Nut	Ecrou borgne	Mutter
	5	12 54 72 00	2	Distanziale	Spacer	Entretoise	Distanzstück
	6	14 54 70 01	2	Perno	Pin	Goujon	Stift
	7	90 40 30 40	2	Anello di tenuta	Seal ring	Bague d'étanchéité	Dichtring
	8	92 24 92 17	2	Cuscinetto	Bearing	Roulement	Lager
	9	18 54 80 00	1	Solfietto di protezione	Bellows	Soufflet	Faltenbag
	10	93 30 50 60	1	Fascetta piccola	Clamp	Collier	Schelle
	11	93 30 50 78	1	Fascetta grande	Clamp	Collier	Schelle
	12	17 32 80 50	1	Doppio giunto cardanico	Double joint	Joint double	Doppelverbindung
	13	90 27 20 62	1	Anello seeger	Circlip	Jonc d'arrêt	Sicherungsring
	14	92 20 42 30	1	Cuscinetto a sfere	Ball bearing	Roulement à billes	Kugellager
	15	90 70 65 84	1	Guarnizione	Gasket	Joint	Dichtung
	16	28 32 63 50	1	Albero trasmissione	Drive shaft	Arbre de transmission	Gelenkwelle
	17	12 32 77 00	1	Manicotto per albero	Sleeve	Manchon	Keilbuchse
	18	90 27 10 20	1	Anello elastico	Circlip	Jonc d'arrêt	Sicherungsring
	19	14 49 85 50	1	Tappo in gomma	Plug	Bouchon	Stopfen
	20	93 18 01 05	2	Tappo per dado cieco	Plug	Bouchon	Stopfen

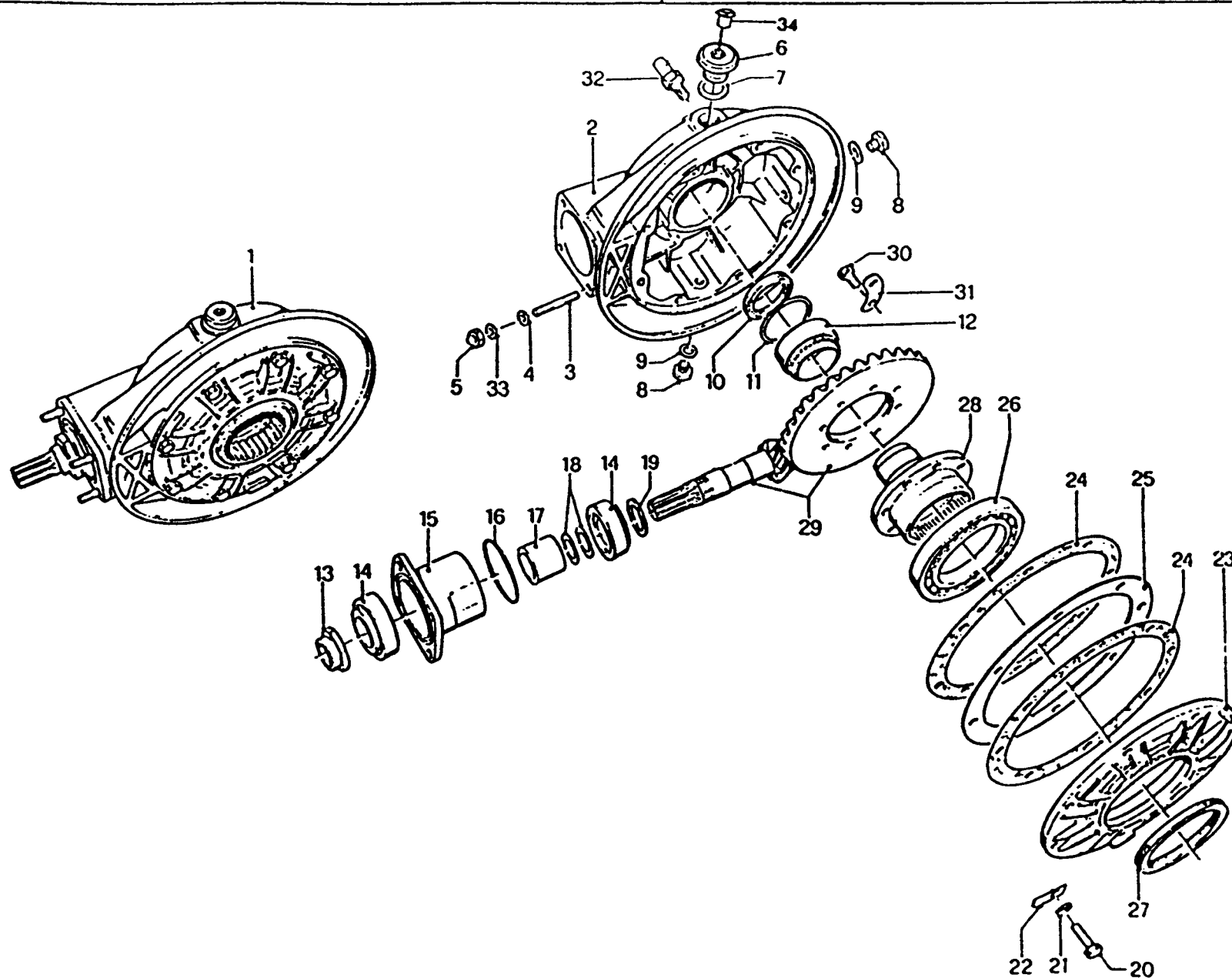
# C7

TRASMISSIONE POSTERIORE  
REAR TRANSMISSION

TRANSMISSION AR.  
RADANTRIEBE

Tavola - Drawing  
Table - Bild

15



# C6

TRASMISSIONE POSTERIORE REAR TRANSMISSION		TRANSMISSION AR. RADANTRIEBE					Tavola - Drawing Table - Bild	15
NOTE NOTES NOTES MARKS	POS N	N. COD. CODE No. N. CODE CODE No.	QTA QTY QTE MGE	DENOMINAZIONE	DESCRIPTION	DESIGNATION	REMARKS	
	1	17 35 02 50	1	Scatola trasmissione completa	Transmission complete	Carter de transmission	Kraftübertragung, kpl.	
	2	28 35 03 45	1	Scatola trasmissione nuda	Transmission housing	Carter de transmission	Kübertragunggehäuse	
	3	96 50 80 45	4	Vite prigioniera	Stud	Goujon	Stiftschraube	
	4	14 61 59 01	4	Rosetta	Washer	Rondelle	Scheibe	
	5	92 78 10 81	4	Dado cieco	Nut	Ecrou	Mutter	
	6	19 35 12 00	1	Tappo olio	Oil plug	Bouchon d'hulle	Ölschraube	
	7	90 70 62 03	1	Anello OR	Ring OR	Bague OR	Ring OR	
	8	95 98 02 14	2	Tappo livello-scarico olio	Level and drain plug	Bouchon niveau et vidange	Ölmess u. Ablasschraube	
	9	10 52 89 00	2	Rosetta alluminio	Washer	Rondelle	Scheibe	
	10	90 40 38 50	1	Anello di tenuta	Seal ring	Bague d'étanchéité	Dichtring	
	11	12 35 11 00	1	Anello di tenuta gabbia	Seal ring	Bague d'étanchéité	Dichtring	
	12	92 25 43 40	1	Cuscinetto a rullini	Needle bearing	Roulement à aiguilles	Nadellager	
	13	29 35 67 50	1	Dado	Nut	Ecrou	Mutter	
	14	92 24 92 27	2	Cuscinetto a rulli conici	Taper roller bearing	Roulement conique	Kegelrollenlager	
	15	18 35 24 00	1	Custodia	Flange	Flasque	Flansch	
	16	90 70 65 84	2	Guarnizione	Gasket	Joint	Dichtung	
	17	18 35 51 00	1	Distanziale	Spacer	Entretoise	Distanzstück	
	18	12 35 52 02	1+2	Rosetta regolazione mm 0,1	Shim mm.0.1	Rondelle d'ajustem. mm 0,1	Passscheibe mm 0,1	
	18	12 35 52 03	1+2	Rosetta regolazione mm 0,15	Shim mm.0,15	Rondelle d'ajust. mm 0,15	Passscheibe mm 0,15	
	19	19 35 53 20	1+2	Spessore per pignone mm 1	Pinion shim mm 1	Cale d'épaisseur mm 1	Ausgleichscheibe mm 1	
	19	19 35 53 21	1+2	Spessore per pignone mm 1,1	Pinion shim mm 1,1	Cale d'épaisseur mm 1,1	Ausgleichscheibe mm 1,1	
	19	19 35 53 22	1+2	Spessore per pignone mm 1,2	Pinion shim mm 1,2	Cale d'épaisseur mm 1,2	Ausgleichscheibe mm 1,2	
	19	19 35 53 23	1+2	Spessore per pignone mm 1,3	Pinion shim mm 1,3	Cale d'épaisseur mm 1,3	Ausgleichscheibe mm 1,3	
	19	19 35 53 24	1+2	Spessore per pignone mm 1,4	Pinion shim mm 1,4	Cale d'épaisseur mm 1,4	Ausgleichscheibe mm 1,4	
	19	19 35 53 25	1+2	Spessore per pignone mm 1,5	Pinion shim mm 1,5	Cale d'épaisseur mm 1,5	Ausgleichscheibe mm 1,5	
	19	19 35 53 26	1+2	Spessore per pignone mm 1,6	Pinion shim mm 1,6	Cale d'épaisseur mm 1,6	Ausgleichscheibe mm 1,6	
	19	19 35 53 27	1+2	Spessore per pignone mm 1,7	Pinion shim mm 1,7	Cale d'épaisseur mm 1,7	Ausgleichscheibe mm 1,7	
	19	19 35 53 28	1+2	Spessore per pignone mm 1,8	Pinion shim mm 1,8	Cale d'épaisseur mm 1,8	Ausgleichscheibe mm 1,8	
	19	19 35 53 29	1+2	Spessore per pignone mm 1,9	Pinion shim mm 1,9	Cale d'épaisseur mm 1,9	Ausgleichscheibe mm 1,9	
	20	98 05 44 25	8	Vite	Screw	Vis	Schraube	
	21	61 27 03 00	8	Rosetta	Washer	Rondelle	Scheibe	
	22	95 18 70 08	8	Piastrina di sicurezza	Lock plate	Plaquette d'arrêt	Sicherungsblech	
	23	17 35 04 00	1	Flangia per scatola	Flange	Flasque	Flansch	
	24	17 35 07 00	2	Guarnizione	Gasket	Joint	Dichtung	
	25	17 35 54 00	1	Spessore di regolazione mm 0,8	Shim mm 0.8	Cale d'épaisseur mm 0.8	Ausgleichscheibe mm 0,8	
	25	17 35 54 02	1	Spessore di regolazione mm 0,9	Shim mm 0.9	Cale d'épaisseur mm 0.9	Ausgleichscheibe mm 0,9	
	25	17 35 54 04	1	Spessore di regolazione mm 1	Shim mm 1	Cale d'épaisseur mm 1	Ausgleichscheibe mm 1	
	25	17 35 54 06	1	Spessore di regolazione mm 1,1	Shim mm 1.1	Cale d'épaisseur mm 1,1	Ausgleichscheibe mm 1,1	
	25	17 35 54 08	1	Spessore di regolazione mm 1,2	Shim mm 1.2	Cale d'épaisseur mm 1,2	Ausgleichscheibe mm 1,2	
	25	17 35 54 10	1	Spessore di regolazione mm 1,3	Shim mm 1.3	Cale d'épaisseur mm 1,3	Ausgleichscheibe mm 1,3	
	25	17 35 54 12	1	Spessore di regolazione mm 1,5	Shim mm 1.5	Cale d'épaisseur mm 1,5	Ausgleichscheibe mm 1,5	
	26	92 20 10 70	1	Cuscinetto a sfere	Ball bearing	Roulement à billes	Kugellager	
	27	90 40 70 85	1	Anello di tenuta	Seal ring	Bague d'étanchéité	Dichtring	
	28	17 35 14 00	1	Perno forato	Drive flange	Bride de traction	Mitnehmenflansch	

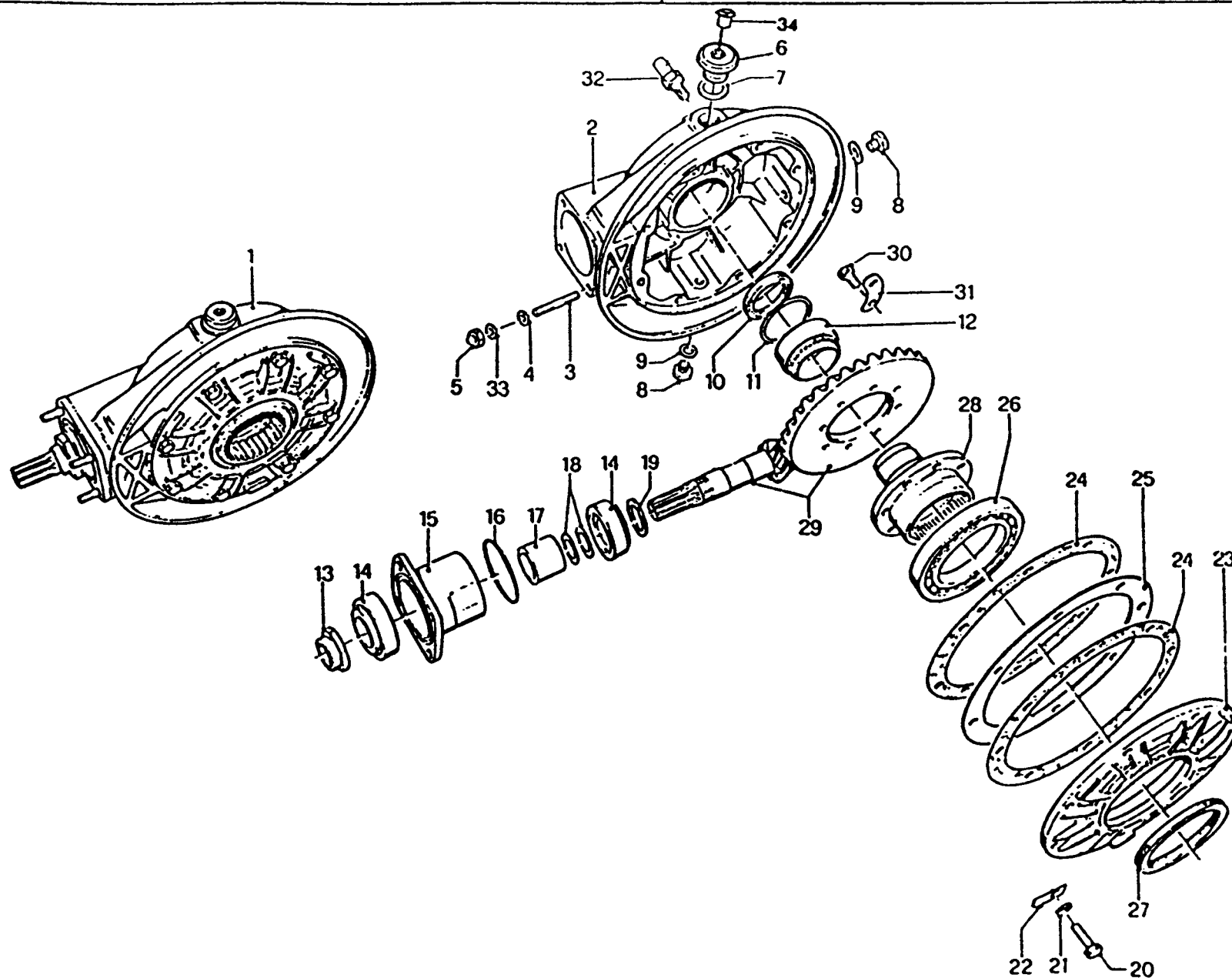
# C7

TRASMISSIONE POSTERIORE  
REAR TRANSMISSION

TRANSMISSION AR.  
RADANTRIEBE

Tavola - Drawing  
Table - Bild

15



# C8

TRASMISSIONE POSTERIORE REAR TRANSMISSION		TRANSMISSION AR. RADANTRIEBE					Tavola - Drawing Table - Bild <b>15</b>
NOTE NOTES MARK#	POS N	N. COD CODE No No. CODE CODE No	Q TA Q TY Q TE M. GE	DENOMINAZIONE	DESCRIPTION	DESIGNATION	M. T. C. N. No.
	29	17 35 46 50	1	Coppia conica (7/33)	Bevel gear (7/33)	Couple conique (7/33)	Teilerradsatz (7/33)
	30	12 35 63 00	8	Vite	Screw	Vis	Schraube
	31	12 35 64 00	4	Plastrina di sicurezza	Lock plate	Plaquette d'arrêt	Sicherungsblech
	32	28 55 52 00	1	Perno inferiore lato scatola	Pin	Goujon	Stift
	33	95 00 72 08	4	Rondella	Washer	Rondelle	Scheibe
	34	93 18 02 45	1	Tappo in gomma	Rubber plug	Bouchon en caoutchouc	Gummistopfen



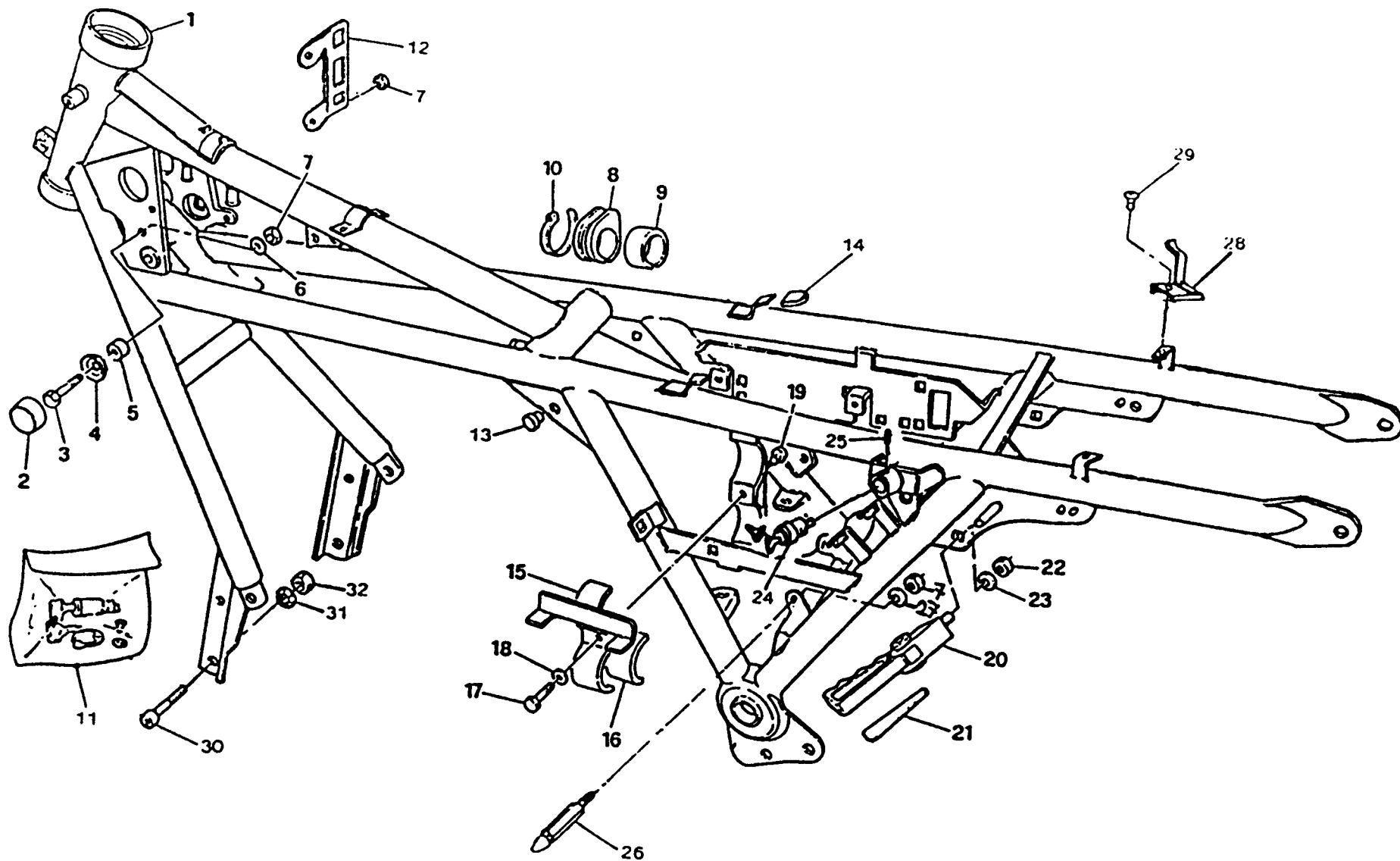
# C9

TELAIO  
FRAME

CHÂSSIS  
RAHMEN

Tavola - Drawing  
Table - Bild

16



# C10

TELAIO FRAME		CHASSIS RAHMEN						Tavola - Drawing Table - Bild <b>16</b>
NOTE NOTES MARKÉ	POS N	N. COD CODE No N. CODE CODE N°	QTA QTÉ MGE	DENOMINAZIONE	DESCRIPTION	DESIGNATION	BELICHTUNG	
	1	28 40 01 33	1	Telajo (nero)	Frame (black)	Chassis (noir)	Rahmen. (Schwarz)	
	1	28 40 01 34	1	Telajo (rosso)	Frame (red)	Chassis (rouge)	Rahmen (rot)	
	2	39 10 34 00	2	Gommino	Rubber	Caoutchouc	Gummi	
	3	98 05 43 25	2	Vite	Screw	Vis	Schraube	
	4	39 10 35 00	2	Piattello sostegno gommino	Plate	Plaque	Platte	
	5	91 18 06 12	2	Distanziale	Spacer	Entretoise	Distanzstueck	
	6	95 00 42 06	2	Rondella	Washer	Rondelle	Scheibe	
	7	92 63 01 06	6	Dado	Nut	Ecrou	Mutter	
	8	14 10 90 00	2	Tampone app. serbatoio	Buffer	Tampon	Spuffer	
	9	28 10 90 40	2	Tampone app. serbatoio	Buffer	Tampon	Spuffer	
	10	14 60 96 50	4	Fascetta	Clamp	Collier	Schelle	
	11	28 78 25 50	1	Antifurto completo	Anti-theft with Keys	Antivol avec clé	Diebstahlschutz mit Schl	
	12	28 74 97 33	1	Plastra fissaggio connettori Dx.	R.H. plate	Plaque D.	Platte, R.	
	13	93 18 00 80	4	Tappo fori telajo	Plug	Bouchon	Stopfen	
	14	29 46 14 50	2	Gommino	Rubber	Caoutchouc	Gummistück	
	15	30 71 67 10	1	Plastra fiss. bobine	Plate	Plaque	Platte	
	16	29 71 66 50	2	Tampone in gomma	Rubber buffer	Tampon	Gummispuffer	
	17	98 05 43 18	1	Vite	Screw	Vis	Schraube	
	18	61 01 38 00	1	Rondella	Washer	Rondelle	Scheibe	
	19	19 70 59 00	3	Gommino	Rubber	Caoutchouc	Gummi	
	20	30 46 43 10	1	Maniglia sollevamento completa	Handle	Poignée	Griff	
	21	30 92 08 10	2	Decalco su maniglia	Decal	Décal	Abziehbild	
	22	92 63 01 08	1	Dado	Nut	Ecrou	Mutter	
	23	95 00 42 08	1	Rondella	Washer	Rondelle	Scheibe	
	24	28 46 87 00	1	Bloccetto chiusura sella	Saddle Padlock	Loquet pour selle	Sattelschloss	
	25	35 78 28 80	1	Grano fiss. bloccetto	Dowel	Goujon	Stud	
	26	28 47 85 50	1	Colonna	Column	Colonne	Ortsaeule	
	27	95 00 02 06	2	Ranella piana	Washer	Rondelle	Scheibe	
	28	28 46 23 33	1	Cavallotto aggancio sella	U bolt	Crampon	Buegelbolzen	
	29	98 32 80 10	2	Vite	Screw	Vis	Schraube	
	30	98 62 16 70	2	Vite	Screw	Vis	Scheibe	
	31	95 02 11 12	2	Rosetta elast. dentellata	Shakery washer	Rondelle dentée	Zahnscheibe	
	32	92 60 23 12	2	Dado	Nut	Ecrou	Mutter	

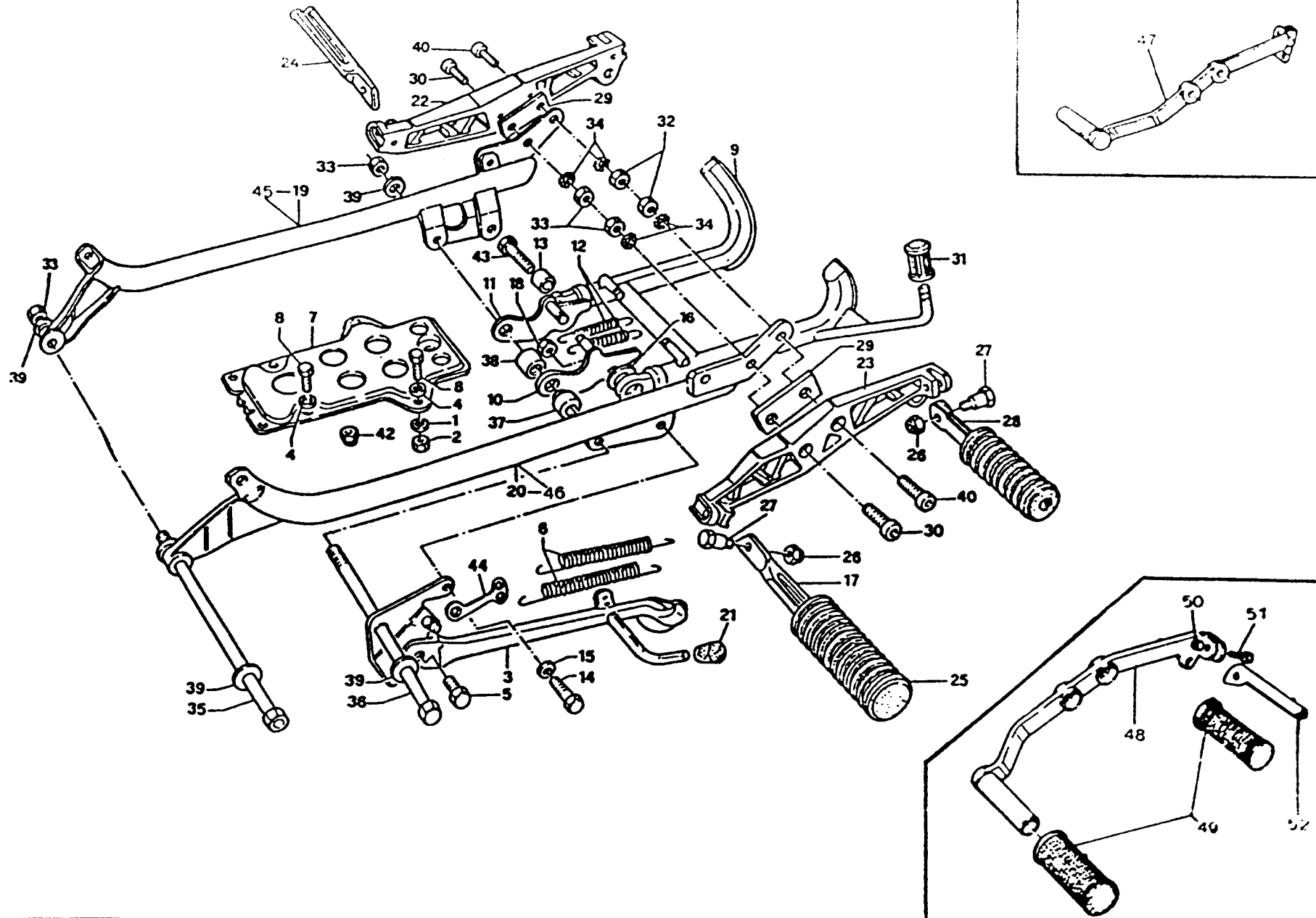
# C13

CULLE TELAIO - PEDANE E CAVALLETTI  
FRAME - FOOT RESTS STAND

CHASSIS - REPOSE PIEDS BEQUILLE  
RAHMEN - FUSSRASTEN STÄNDER

Tavola - Drawing  
Table - Bild

17



# C12

CULLE TELAIO - PEDANE E CAVALLETTI FRAME - FOOT RESTS STAND		CHASSIS - REPOSE PIEDS BEQUILLE RAHMEN - FUSSRASTEN STÄNDER					Tavola - Drawing Table - Bild	17
NOTE REMARKS REMARKS	POS N°	N° COU CODE No No. CODE CODE No	OIA OIV OIE MI2	DENOMINAZIONE	DESCRIPTION	INCASATA		
	1	95 02 11 08	2	Rosetta elastica	Spring washer	Rondelle élastique	Federring	
	2	92 60 22 08	4	Dado	Nut	Ecrou	Mutter	
	3	28 43 20 10	1	Braccio laterale	Side stand	Réquille latérale	Seitenständer	
	4	95 00 42 08	7	Rosetta piana	Washer	Rondelle	Scheibe	
	5	99 10 51 29	1	Perno	Pin	Pivot	Stift	
	6	17 43 40 60	2	Molla	Spring	Ressort	Feder	
	7	14 41 82 00	1	Piastra porta batteria	Battery plate	Plaque de batterie	Platte für Batterie	
	8	98 05 44 16	5	Vite	Screw	Vis	Schraube	
	9	30 43 03 10	1	Cavalletto	Stand	Béquille	Ständer	
	10	14 43 32 00	1	Piastra sinistra	L.H. plate	Plaque G.	Platte, li	
	11	14 43 29 00	1	Piastra destra	R.H. plate	Plaque D	Platte ro.	
	12	18 43 40 60	2	Molla	Spring	Ressort	Feder	
	13	14 43 35 00	2	Boccola	Bush	Douille	Buchse	
	14	98 05 25 45	1	Vite	Screw	Vis	Schraube	
	15	95 00 42 10	2	Rosetta piana	Washer	Rondelle	Scheibe	
	16	14 43 34 00	2	Rondella elastica	Spring washer	Rondelle élastique	Federring	
•	17	28 44 18 10	1	Tubo sx porta pedana	Front foot rest arm	Bras de reposo-pieds AV	Vorne Fussrastoarm	
	18	92 63 01 10	2	Dado fissaggio cavalletto	Nut	Ecrou	Mutter	
	19	17 42 03 50	1	Braccio destro per culla (nero)	R.H. arm (black)	Bras D (noire)	Arm ro. (schwarz)	
	20	28 42 21 10	1	Braccio sinistro per culla (nero)	L.H. arm (black)	Bras G (noire)	Arm li. (schwarz)	
	21	14 42 38 00	1	Calotta di fermo	Rubber stop	Arrêt en caoutchouc	Gummisperre	
•	22	28 44 35 10	1	Piastra portapedana dx.	R.H. foot rest plate	Plaque repose-pied D	Fussraste, ro.	
•	23	28 44 60 10	1	Piastra portapedana sx.	L.H. foot rest plate	Plaque repose-pieds G	Fussraste, li	
•	24	28 44 07 10	1	Tubo dx portapedana	Foot rest arm	Support	Halter	
•	25	28 44 32 01	2	Pedana in gomma anteriore	Front foot rest, rubber	Caoutch. de rep.-pieds AV	Vorne Fussrastegummi	
•	26	92 63 02 06	4	Dado autobloccante	Nut	Ecrou	Mutter	
•	27	28 44 22 00	4	Vite	Screw	Vis	Schraube	
•	28	28 44 23 10	2	Pedalino appoggiapiedi post. comp.	Rear foot rest arm	Bras de reposo-pieds AR	Hintere Fussrastoarm	
	29	17 44 42 50	2	Piastrina	Plate	Plaque	Platte	
	30	98 82 36 35	2	Vite fissaggio culla anteriore	Screw	Vis	Schraube	
	31	13 43 26 40	1	Pedalino gomma per cavalletto	Foot rest stand	Repose-pieds pour béquille	Fussrasteständer	
	32	92 60 25 12	2	Dado	Nut	Ecrou	Mutter	
	33	92 60 23 12	6	Dado	Nut	Ecrou	Mutter	
	34	95 02 11 12	4	Rosetta elastica dentellata	Shakery washer	Rondelle dentée	Zahnscheibe	
	35	14 42 95 00	1	Tirante anteriore	Front bolt	Boulon AV	Vorne Bolzen	
	36	14 42 96 00	1	Tirante posteriore	Rear bolt	Boulon AR	Hintere Bolzen	
	37	14 42 99 00	2	Distanziale	Spacer	Entretoise	Abstandrohr	
	38	14 42 98 00	2	Distanziale	Spacer	Entretoise	Abstandrohr	
	39	95 00 02 13	4	Rosetta	Washer	Rondelle	Scheibe	
	40	98 62 36 40	2	Vite fissaggio culla	Screw	Vis	Schraube	
	42	92 63 01 08	1	Dado autobloccante	Self-locking nut	Ecrou à autoblocage	Hutmutter	
	43	98 05 25 55	1	Vite	Screw	Vis	Schraube	
	44	28 43 27 60	1	Piastrino	Plate	Plaque	Platte	

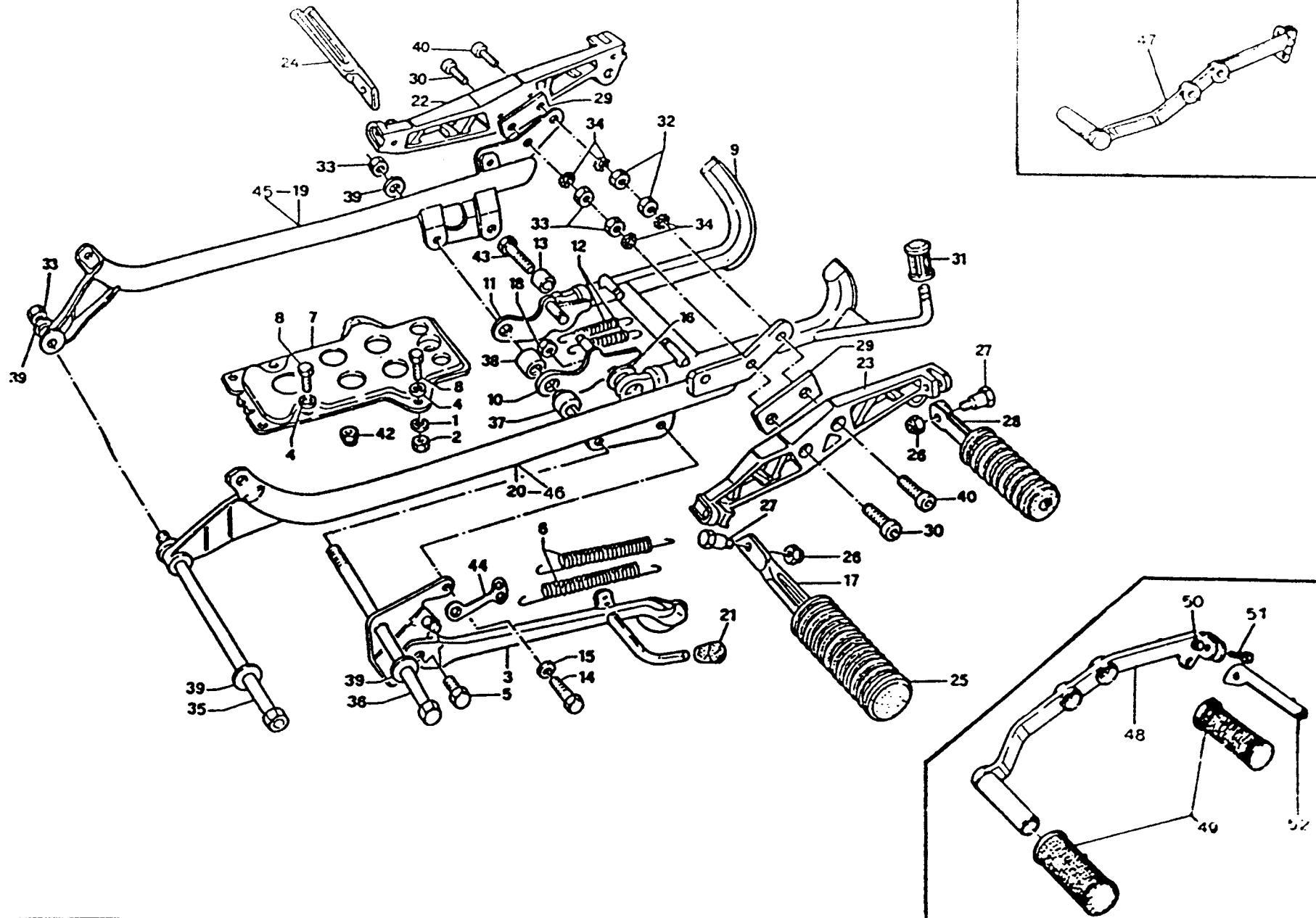
# C13

CULLE TELAIO - PEDANE E CAVALLETTI  
FRAME - FOOT RESTS STAND

CHASSIS - REPOSE PIEDS BEQUILLE  
RAHMEN - FUSSRASTEN STÄNDER

Tavola - Drawing  
Table - Bild

17



# C14

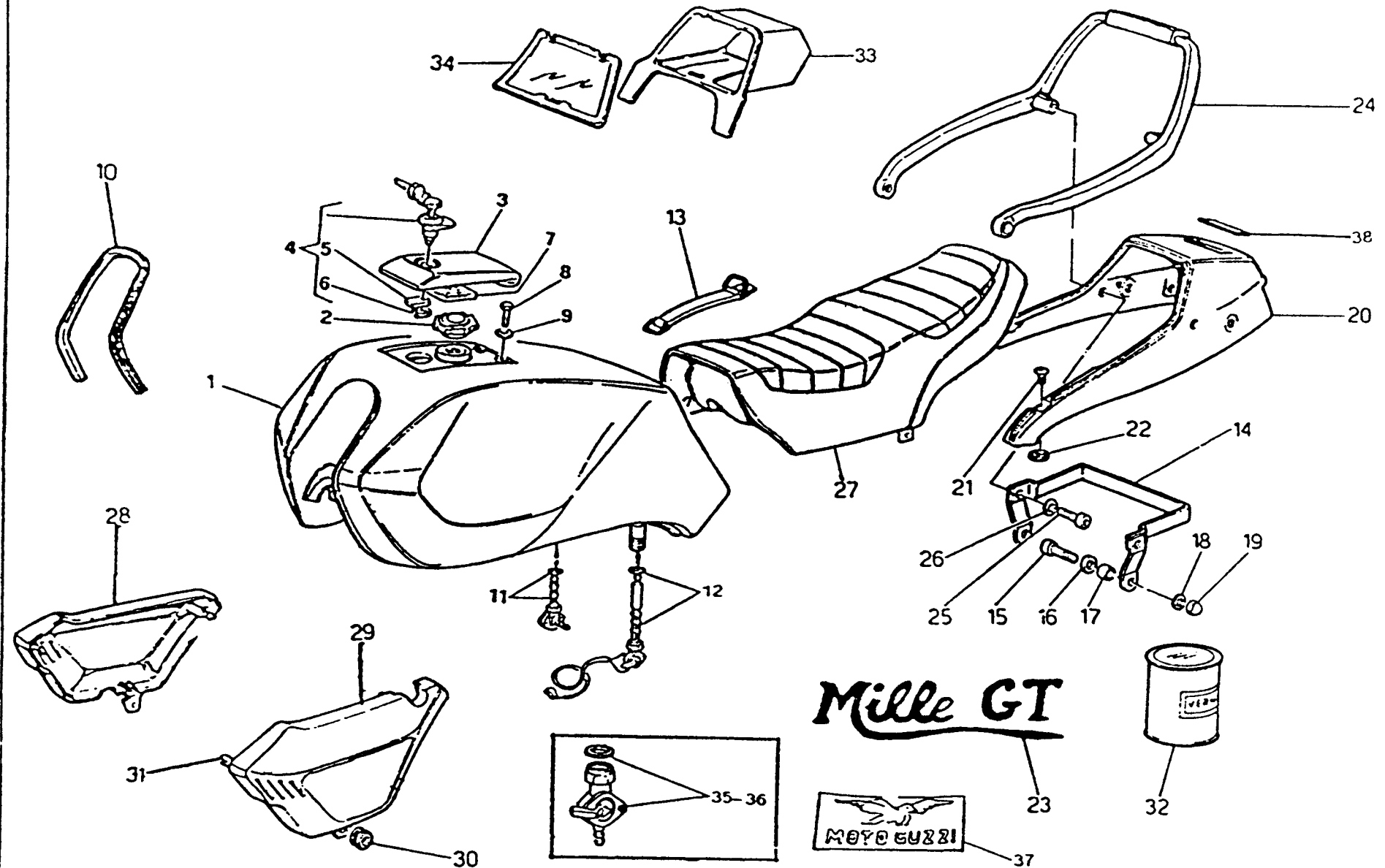
CULLE TELAIO - PEDANE E CAVALLETTI FRAME - FOOT RESTS STAND		CHASSIS - REPOSE PIEDS BEQUILLE RAHMEN - FUSSRASTEN STÄNDER					Tavola - Drawing Table - Bild <b>17</b>
NOTE NOTES NOTES MARKE	POS N	N. COU CODE No 1 <sup>o</sup> CODE CODE No	Q TA Q 17 Q 1E M GE	DENOMINAZIONE	DESCRIPTION	DESIGNATION	REMARKS
	45	28 42 03 33	1	Braccio destro per culla (rosso)	R.H. arm (red)	Bras D (rouge)	Arm re. (rot)
	46	28 42 21 33	1	Braccio sinistro per culla (rosso)	L.H. arm (red)	Bras G (rouge)	Arm li. (rot)
◆	47	17 44 38 60	1	Pedana destra appoggiapiedi	R.H. foot rest	Repose-pieds D	Fussraste R.
◆	48	17 44 60 60	1	Pedana sinistra appoggiapiedi	L.H. foot rest	Repose-pieds G	Fussraste L.
◆	49	14 44 32 00	4	Pedalino gomma anteriore	Foot rest, rubber	Caoutchouc de repose-pieds	Fussrastegummi
◆	50	92 60 12 06	2	Dado	Nut	Ecrou	Mutter
◆	51	98 05 23 25	3	Vite	Screw	Vis	Schraube
◆	52	14 44 13 50	2	Pedalino appoggiapiedi posteriore	Foot rest arm	Bras de repose-pieds	Fussrastearm
<ul style="list-style-type: none"> <li>● Particolari validi per Pedane 1° serie. Details valid for 1st series foot rest. Détails valables pour Repose-pieds 1ère série. Detaile gültig für Fussraste 1. Serie.</li> <li>◆ Particolari validi per Pedane 2° serie. Details valid for 2nd series foot rest. Détails valables pour Repose-pieds 2ème série. Detaile gültig für Fussraste 2. Serie.</li> </ul>							

# D1

CARROZZERIA  
BODY

CARROSSERIE  
KARROSSERIE

Tavola - Drawing 18  
Table - Bild



# C16

CARROZZERIA BODY		CARROSSERIE KARROSSERIE					Tevele - Drawing Table - Bild
NOTE NOTES MARKE	POS. N.	N. COD. CODE No. Nr. CODE CODE Nr.	Q.TA Q.TY Q.TE M.GE	DENOMINAZIONE	DESCRIPTION	DESIGNATION	BEZEICHNUNG
	1	28 10 02 00/1	1	Serbatoio carburante (grezzo)	Fuel tank (blank)	Réservoir carburant (brut)	Kraftstoffbehälter (Ohne Farbe)
	1	28 10 02 33	1	Serbatoio carb. (nero metallizzato)	Fuel tank (metallized black)	Réservoir carburant (noir métallisé)	Kraftstoffbehälter (metall. schwarz)
	1	28 10 02 34	1	Serbatoio carburante (rosso GT)	Fuel tank (GT red)	Réservoir carburant (rouge GT)	Kraftstoffbehälter (rot GT)
	2	14 10 39 55	1	Tappo serbatoio carburante	Tank cap	Bouchon reservoir	Behälterstopfen
	3	14 10 40 55/1	1	Coperchio per tappo (grezzo)	Cover (blank)	Couvercle (brut)	Dekel (Ohne Farbe)
	3	29 10 40 01	1	Coperchio tappo serbatoio (nero metallizzato)	Cover (metallized black)	Couvercle (noir métallisé)	Deckel (metall. schwarz)
	3	28 10 40 34	1	Coperchio tappo serbatoio (rosso GT)	Cover (GT red)	Couvercle (rouge GT)	Deckel (rot GT)
	4	14 73 68 56	1	Serratura completa	Lock	Serrure	Schloss
	5	18 10 50 01	1	Chiavistello	Latch/catch	Verrou	Riegel
	6	19 10 49 50	1	Fascetta	Clamp	Collier	Shelle
	7	19 10 43 36	1	Gommino	Rubber	Caoutchouc	Gummistück
	8	98 05 42 10	2	Vite	Screw	Vis	Schraube
	9	95 12 91 00	2	Rosetta	Washer	Rondelle	Scheibe
	10	28 10 64 63	1	Guarnizione	Gasket	Joint	Dichtung
	11	23 10 54 70	1	Rubinetto destro (1ª serie)	R.H. fuel cock (1st serie)	Robbinet D. (1ère série)	Kraftstoffhahn R. (1. Serien)
	12	23 10 53 70	1	Rubinetto sinistro (1ª serie)	L.H. fuel cock (1st serie)	Robbinet G. (1ère série)	Kraftstoffhahn L. (1. Serien)
	13	14 10 26 00	1	Staffa	Bracket	Support	Tragbuegel
	14	28 46 84 33	1	Supporto codino e indicatori post.	Support	Support	Stuetze
	15	98 82 24 25	2	Vite	Screw	Vis	Schraube
	16	95 00 42 08	2	Rondella	Washer	Rondelle	Scheibe
	17	91 18 08 04	2	Distanziale	Spacer	Entretoise	Distanzstück
	18	95 02 11 08	2	Rondella	Washer	Rondelle	Scheibe
	19	92 78 10 81	2	Dado	Nut	Ecrou	Mutter
	20	28 47 26 33	1	Codino sella (nero metallizzato)	Rear part for seat (metallized black)	Partie ar. selle (noir métallisé)	Einsitz. Bankrücken (metall. schwarz)
	20	28 47 26 34	1	Codino sella (rosso GT)	Rear part for seat (GT red)	Partie ar. selle (rouge GT)	Einsitz Bankrücken (rot GT)
	21	98 32 60 14	2	Vite	Screw	Vis	Schraube
	22	93 11 00 60	2	Spessore in gomma	Spacer	Entretoise	Abstandstueck
	23	28 92 20 33	1	Decalcomania	Transfer	Decalcomanie	Abziehbild
	24	28 46 43 01	1	Maniglione completo	Handle griff	Poignée de levage	Hand griff
	25	98 62 24 20	2	Vite	Screw	Vis	Schraube
	26	95 00 42 08	2	Rondella	Washer	Rondelle	Scheibe
	27	28 46 05 34	1	Sella completa	Saddle	Selle	Sattel
	28	28 47 62 33	1	Copriaccum. dx. (nero metallizzato)	R.H. cover (metallized black)	Recouvrement D. (noir métallisé)	R. Abdeckung (metall. schwarz)

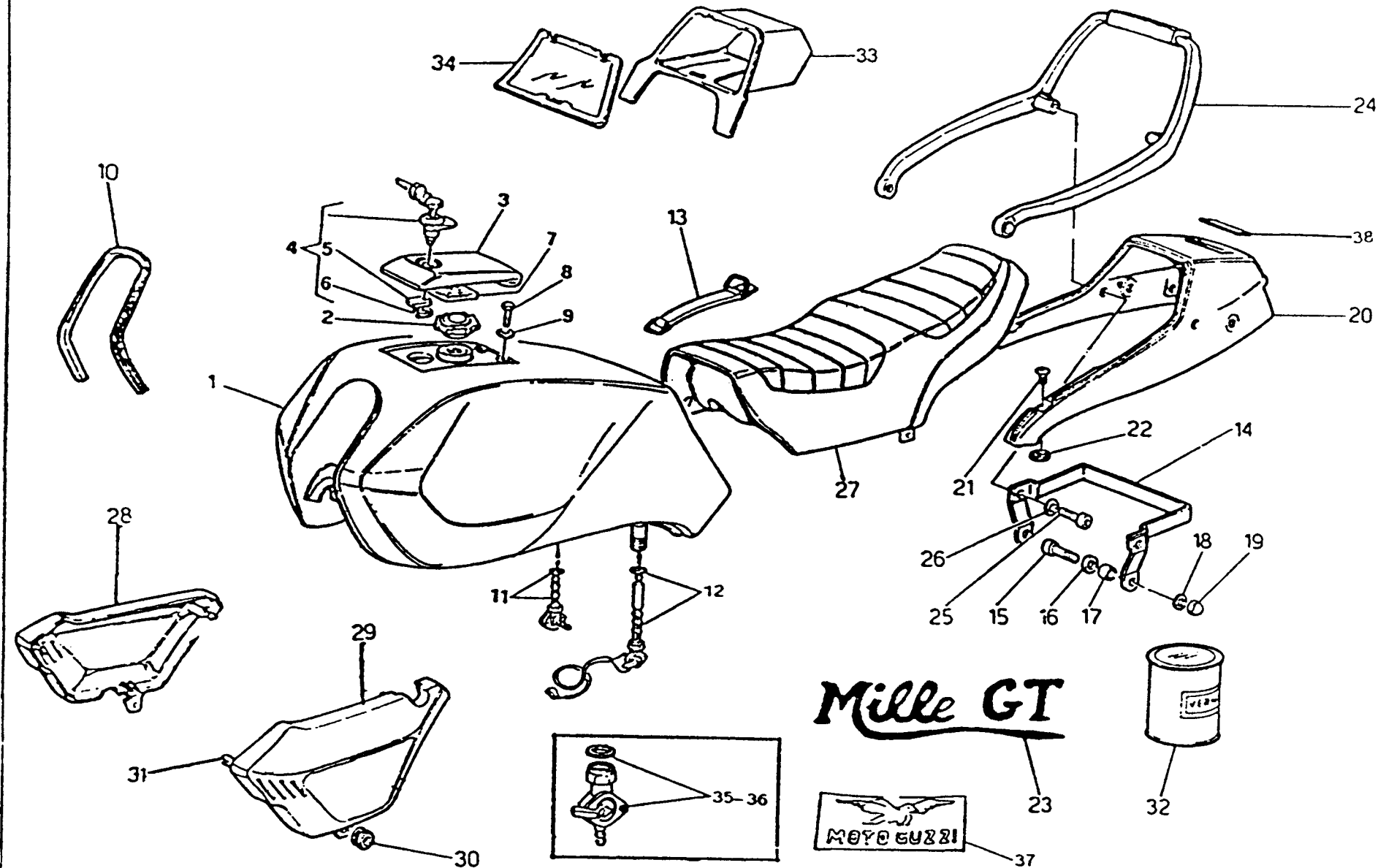


# D1

CARROZZERIA  
BODY

CARROSSERIE  
KARROSSERIE

Tavola - Drawing 18  
Table - Bild



# D2

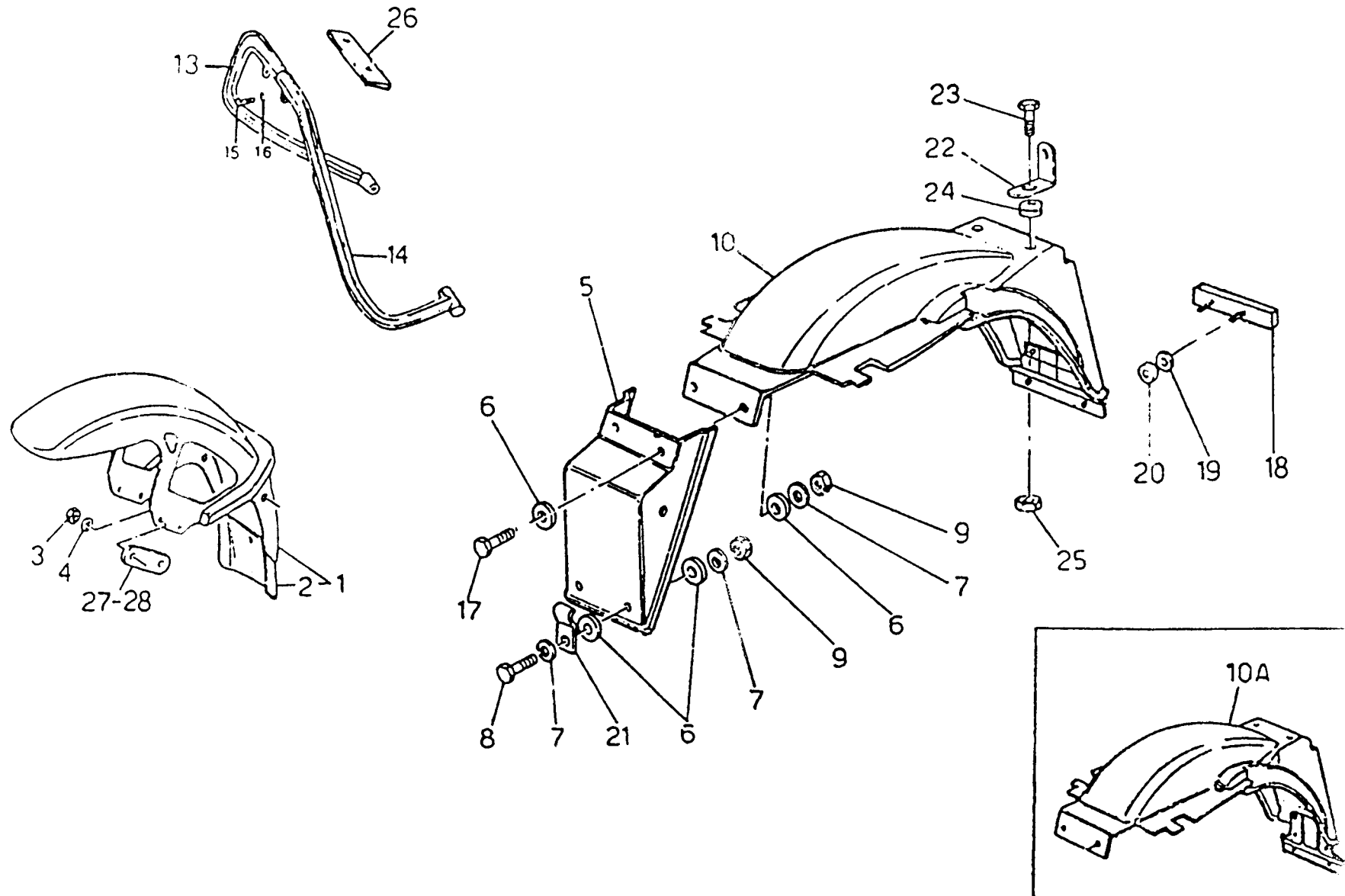
CARROZZERIA BODY		CARROSSERIE KARROSSERIE					Tavola - Drawing Table - Bild	18
NOTE NOTES MARKE	POS. N.	N. COD. CODE No. Nr. CODE CODE Nr.	Q.TA Q.TY Q.TE M.GE	DENOMINAZIONE	DESCRIPTION	DESIGNATION	BEZEICHNUNG	
	28	28 47 62 34	1	Copriaccum. dx. (rosso GT)	R.H. cover (GT red)	Recouvrement D. (rouge GT)	R. Abdeckung (rot GT)	
	29	28 47 63 33	1	Copriaccum. sx. (nero metallizzato)	L.H. cover (metallized black)	Recouvrement G. (noir métallisé)	L. Abdeckung (metall. schwarz)	
	29	28 47 63 34	1	Copriaccum. sx. (rosso GT)	L.H. cover (GT red)	Recouvrement G. (rouge GT)	L. Abdeckung (rot GT)	
	30	91 55 10 82	4	Gommino antivibrante	Rubber	Caoutchouc	Gummistück	
	31	27 47 19 20	4	Piolo	Pin	Goujon	Stift	
	32	897 393 533	-	1 kg vernice (nero metallizzato)	1 kg paint (metallized black)	Kg 1 peinture (noir métallisé)	1 kg Farbe (metall. schwarz)	
	32	897 392 105	-	1 kg vernice (rosso GT)	1 kg paint (GT red)	Kg 1 peinture (rouge GT)	1 kg Farbe (rot GT)	
	33	28 47 96 00	1	Contenitore attrezzi	Tool case	Caisse	Kasten	
	34	28 47 97 00	1	Coperchio per contenitore	Cover	Couvercle	Deckel	
	35	28 10 54 60	1	Rubinetto destro (2° serie)	R.H. fuel cock (2nd serie)	Robinet D. (2ème série)	Kraftstoffhahn R. (2. Serien)	
	36	28 10 54 61	1	Rubinetto sinistro (2° serie)	L.H. fuel cock (2nd serie)	Robinet G. (2ème série)	Kraftstoffhahn L. (2. Serien)	
	37	19 91 78 35	1	Decalcomania per serbatoio	Transfer	Decalcomanie	Abziehbild	
	38	28 92 34 00	1	Marchio "MOTO GUZZI"	"MOTO GUZZI" badge	Marque "MOTO GUZZI"	"MOTO GUZZI" Stempel	

PARAFANGHI ANT. E POST.  
FRONT AND REAR MUDGUARD

GARDF BOVE AV. ET AR.  
VORD. UND HINT. KITFLÜGEL

Technical Drawing  
Table - Bild

12

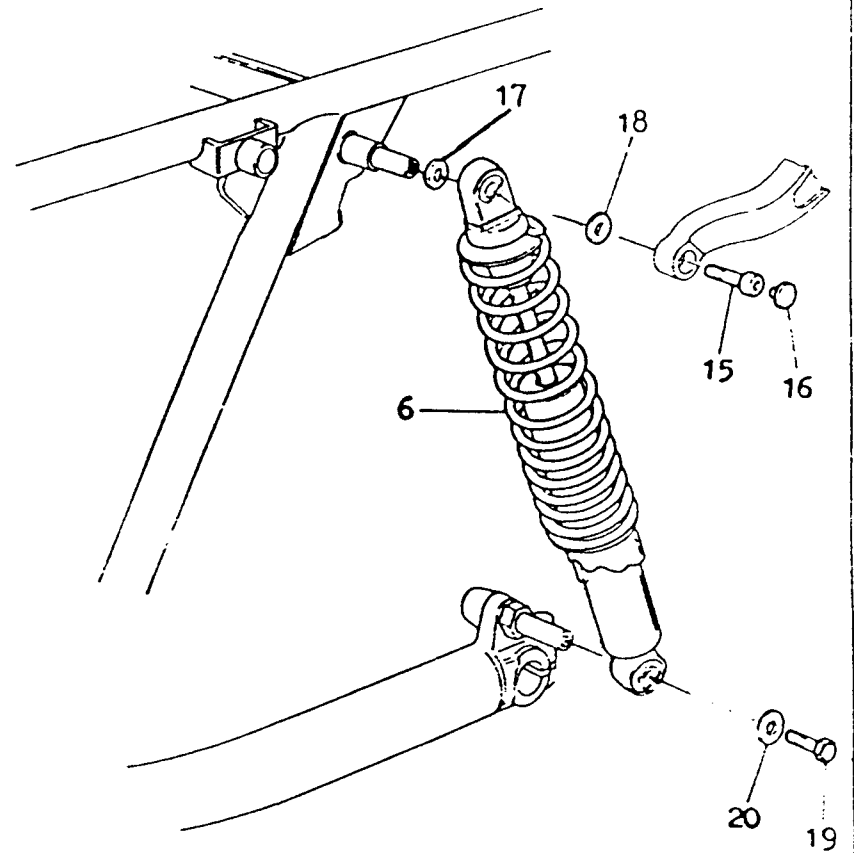
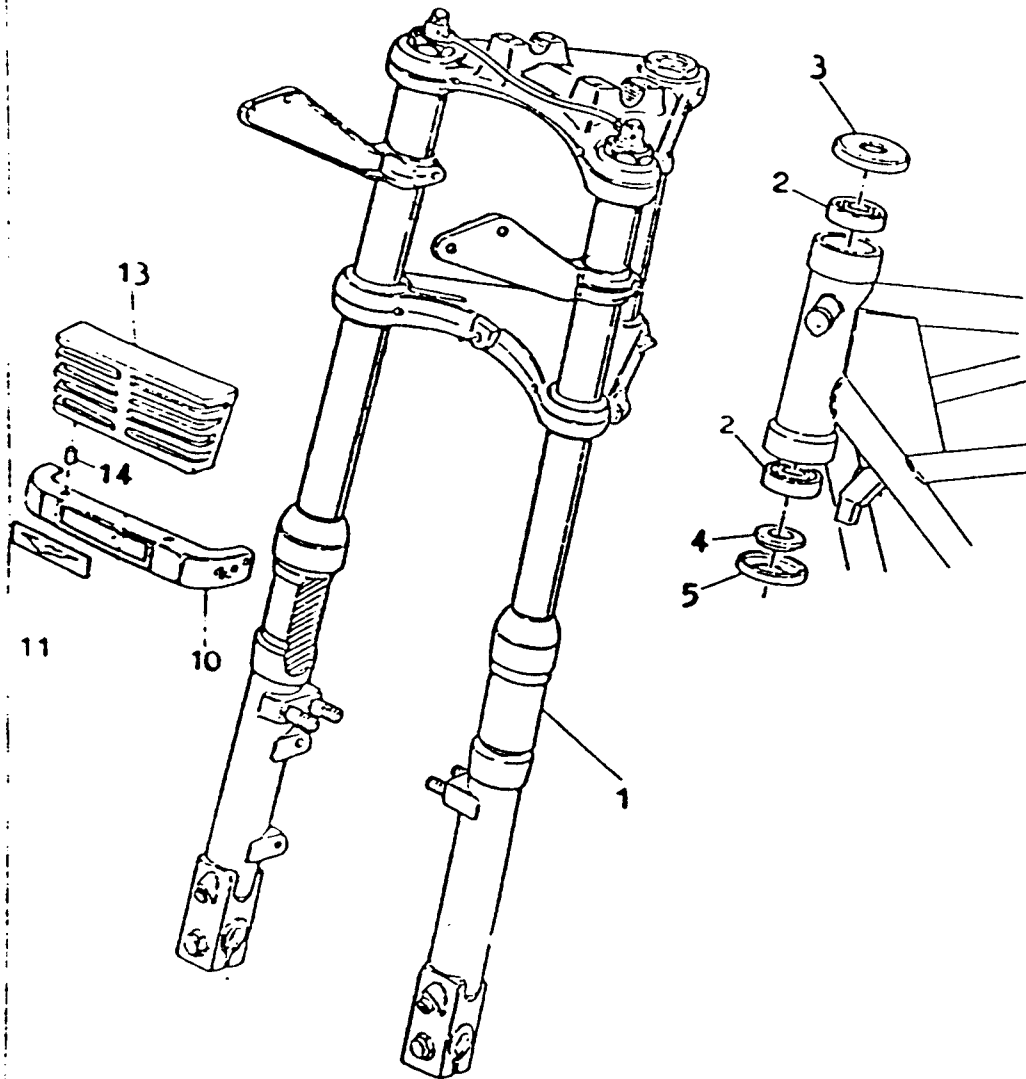


PARAFANGHI ANT. E POST. FRONT AND REAR MUDGUARD		GARDE BOVE AV. ET AR. VORD. UND HINT. KITFLÜGEL					Table - Drawing Tabelle - Bild	19
NOTE NOTES NOTES MARKE	POS N.	N. COO CODE No N. CODE CODE N°	O.TA O.TY O.TE M.GE	DENOMINAZIONE	DESCRIPTION	DESIGNATION	BEZEICHNUNG	
	1	28 43 43 33	1	Parafango anteriore (rosso)	Front mudguard (red)	Garde bove av. (rouge)	Vord. Kotflügel (rot)	
	1	28 43 43 34	1	Parafango anteriore (nero metallizzato)	Front mudguard (metalized black)	Garde bove av. (noir métallisé)	Vord. Kotflügel (metall. schwarz)	
	1	28 43 43 29	1	Parafango anteriore (verde petrolio)	Front mudguard (bluish green)	Garde bove av. (vert bleuâtre)	Vord. Kotflügel (Flaschengrün)	
	2	28 43 69 45	1	Paraspruzzi	Mudguard flap	Bourrelet garde-bove	Kotflügelkörper	
	3	92 63 05 08	4	Dado	Nut	Ecrou	Mutter	
	4	61 27 03 00	4	Ranella	Washer	Rondelle	Scheibe	
	5	14 43 87 00	1	Paraspruzzi sul telaio	Mudguard flap	Rivet	Niet	
	6	93 11 00 60	8	Spessore in gomma	Spacer	Entretoise	Abstandstück	
	7	95 10 01 41	4	Rosetta piana	Washer	Rondelle	Scheibe	
	8	98 05 43 20	2	Vite fiss. paraspruzzi	Screw	Vis	Schraube	
	9	92 63 01 06	4	Dado autobloccante	Nut	Ecrou	Mutter	
	10	28 43 70 10	1	Parafango posteriore (I)	Rear mudguard (I)	Garde-bove ar. (I)	Hint. Kotflügel (I)	
	● 10A	28 43 70 33	1	Parafango posteriore (D)	Rear mudguard (D)	Garde-bove ar. (D)	Hint. Kotflügel (D)	
	13	17 45 03 00	1	Paraurti destro	R.H. bar	Pare-choc D.	Stoßstange, R.	
	14	17 45 04 00	1	Paraurti sinistro	L.H. bar	Pare-choc G.	Stoßstange, L.	
	15	98 05 44 20	2	Vite	Screw	Vis	Schraube	
	16	95 00 42 08	2	Rosetta piana	Washer	Rondelle	Scheibe	
	17	98 05 43 25	2	Vite	Screw	Vis	Schraube	
	18	28 74 58 00	1	Catadiottro	Reflector	Catadioptré	Rückstrahler	
	19	95 12 90 80	2	Rondella	Washer	Rondelle	Scheibe	
	20	92 60 22 04	2	Dado	Nut	Ecrou	Mutter	
	21	93 30 13 13	2	Cavallotto	Cramp	Cavalier	Krampe	
	22	28 43 80 00	2	Plastra	Plate	Plaque	Platte	
	23	98 32 60 16	2	Vite	Screw	Vis	Schraube	
	24	93 11 00 60	2	Spessore in gomma	Spacer	Entretoise	Distanzstück	
	25	92 63 01 06	2	Dado	Nut	Ecrou	Mutter	
	26	17 45 17 50	2	Plastrina	Plate	Plaque	Platte	
	● 27	19 43 66 00	2	Plastrina	Plate	Plaque	Platte	
	■ 28	28 43 66 33	2	Plastrina	Plate	Plaque	Platte	
<p>● Particolare valido per versione "GERMANIA" Detail valid for the version "ALLEMAGNE" Détail valable pour la version "ALLEMAGNE" Detaile göttig für Version "DEUTSCHLAND"</p> <p>● Particolare valido per forcella 1° serie Detail valid for 1st series fork Détail valable pour fourche 1ère série Detaile göttig für Gabel 1. Serie</p> <p>■ Particolare valido per forcella 2° serie Detail valid for 2nd series fork Détail valable pour fourche 2ème série Detaile göttig für Gabel 2. Serie</p>								

D5

FORCELLA ANTERIORE COMPL. - SOSPENSIONI POST. FOURCHE AV. COMPLETE - AMORTISSEUR AR.  
COMPLETE FRONT FORK - REAR SUSPENSION VORD. TELEGABEL KPL - FEDERBEIN

Tavola - Drawing 20  
Table - Bild



# D6

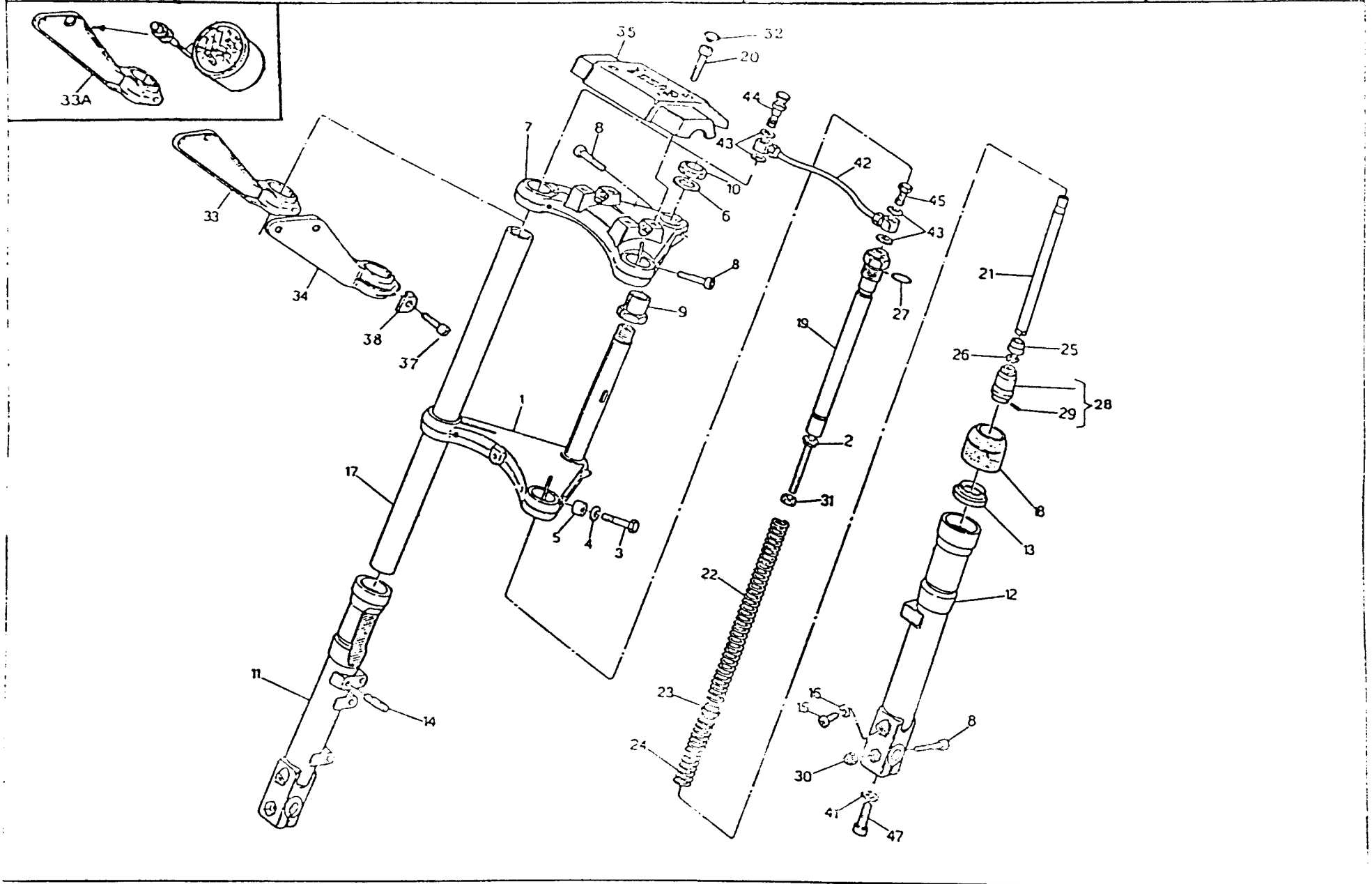
FORCELLA ANTERIORE COMPL. - SOSPENSIONI POST. FOURCHE AV. COMPLETE - AMORTISSEUR AR. COMPLETE FRONT FORK - REAR SUSPENSION VORD. TELEGABEL KPL - FEDERBEIN							Tavola - Drawing Table - Bild <b>20</b>
NOTE NOTES NOTAS	POS N	N. COD CODE No N. CODE CODE N	Q TA Q TY Q TF M GE	DENOMINAZIONE	DESCRIPTION	DESIGNATION	BEZEICHNUNG
	1	28490233	1	Forcella anteriore compl.	Compl. front fork	Fourche av.-complete	Telegabel. kpl
	2	92 24 92 25	2	Cuscinetto a rulli	Bearing	Roulement	Lager
	3	14 49 46 00	1	Scodellino	Disc	Disque	Abdeckscheibe
	4	14 51 67 00	1	Rondella di spallamento	Washer	Rondelle	Scheibe
	5	14 51 70 00	1	Anello inferiore	Ring	Anneau	Ring
	6	28 55 02 40	2	Ammortizzatore posteriore	Rear damper	Amortisseur arr.	Federbein
	10	29751350	1	Mascherina supporto indicatori	Mask support	Masque de support	Maskesupport
	11	28 76 95 33	1	Targhetta marchio autoadesiva	Plate	Plaque	Flatte
	13	23 50 58 10	1	Griglia per supporto indicatore	Shutter	Volet	Jalousie
	14	23 92 22 10	2	Perno fissaggio griglia	Pin	Pivot	Boizen
	15	98822425	2	Vite	Screw	Vis	Schraube
	16	93 18 02 06	2	Tappo per vite	Plug	Bouchon	Stopfen
	17	95100535	4	Rondella	Washer	Rondelle	Scheibe
	18	95000208	2	Ranella	Washer	Rondelle	Scheibe
	19	98074416	2	Vite	Screw	Vis	Schraube
	20	95100239	2	Rondella	Washer	Rondelle	Scheibe

D7

FORCELLA ANTERIORE - COMPONENTI  
FRONT FORK - PARTS

FOURCHE AV. - PIÈCES  
VORDERE GABEL - ERSATZTEILE

Tavola - Drawing 21  
Table - Bild



# D8

FORCELLA ANTERIORE - COMPONENTI FRONT FORK - PARTS		FOURCHE AV. - PIÈCES VORDERE GABEL - ERSATZTEILE					Tavola - Drawing Table - Bild <b>21</b>
NOTE NOTES BEMERK.	POS. N.	N. COG. CODE No. N. CODE CODE N.	C.T.A. COTIV COTE M.GE.	DENOMINAZIONE	DESCRIPTION	DESIGNATION	BESTIMMUNG
	1	28494033	1	Base di sterzo	Steering base	Base de colonne de direct.	Lenkerbasis
	2	18526560	2	Rondella in nylon	Nylon washer	Rondelle en nylon	Nylonscheibe
	3	98620560	2	Vite fissaggio base	Screw	Vis	Schraube
	4	95004210	2	Rondella	Washer	Rondelle	Scheibe
	5	91181110	2	Distanziale	Spacer	Entretoise	Distanzstück
	6	18513560	1	Rondella	Washer	Rondelle	Scheibe
	7	28493133	1	Testa di sterzo	Steering head	Tête de colonne de direct.	Lenkerkopf
	8	98620540	5	Vite	Screw	Vis	Schraube
	9	18516660	1	Bussola bloccasterzo	Bush	Douille	Buchse
	10	18513460	1	Dado	Nut	Ecrou	Mutter
	11	28522533	1	Gambale destro	R.H. sleeve	Chemise D.	Laufbüchse, R.
	12	28522633	1	Gambale sinistro	L.H. sleeve	Chemise G.	Laufbüchse, L.
	13	90403449	2	Anello di tenuta	Seal ring	Bague d'étanchéité	Dichtring
	14	96508021	4	Prigioniero	Stud bolt	Goujon	Stiftschraube
	15	98622312	2	Vite	Screw	Vis	Schraube
	16	95100116	2	Ranella alluminio	Washer	Rondelle	Scheibe
	17	63525400	2	Braccio della forcella	Fork arm	Bras pour fourche	Gabelarm
	18	14524500	2	Custodia sul gambale	Dust guard	Cache poussière	Schmutzlänger
	19	29526400	2	Ammortizzatore	Shock absorber	Amortisseur	Stoßdämpfer
	20	98620435	4	Vite fissaggio piastra	Screw	Vis	Schraube
	21	14527800	2	Tubo per asta	Pipe	Tuyau	Rohr
	22	18526960	2	Molla superiore	Upper spring	Ressort supérieure	Oberfeder
	23	18527960	2	Distanziale guidamolle	Spacer	Entretoise	Distanzstück
	24	18526660	2	Molla inferiore	Lower spring	Ressort inférieure	Unterfeder
	25	14527900	2	Estremità per asta	Tube end	Embout	Rohrende
	26	90271014	2	Anello seeger	Snap ring	Jonc d'arrêt	Seegerring
	27	90706238	2	Anello di tenuta	Seal ring	Bague d'étanchéité	Dichtring
	28	29527400	2	Scodellino inferiore	Lower cap	Couvette inférieure	Unt. Manschette
	29	95510308	2	Grano di riferimento	Dowel	Goujon	Zapfen
	30	92781100	2	Dado	Nut	Ecrou	Mutter
	31	92602308	2	Dado	Nut	Ecrou	Mutter
	32	23943410	6	Coperchietto per bruciole	Cover	Couvercle	Deckel
	33	23496110	1	Supporto faro destro	R.H. support	Support D	Halterung R.
	33 A	28496133	1	Supporto faro destro	R.H. support	Support D	Halterung R.
	34	23496210	1	Supporto faro sinistro	L.H. support	Support G	Halterung L.
	35	28500233	1	Piastra fissaggio manubrio	Plate	Plaque	Platte
	36	23497910	2	Distanziale per supporto	Spacer	Entretoise	Distanzstück
	37	98622425	2	Vite fissaggio supporto	Screw	Vis	Schraube
	41	10528900	2	Rosetta piana	Washer	Rondelle	Scheibe
	42	29529600	1	Tubazione colleg. ammortizz. ant.	Pipe	Tuyau	Rohr
	43	28556350	4	Rondella di tenuta	Washer	Rondelle	Scheibe
	44	28556250	1	Valvola aria per ammortizzatore	Air valve	Soupape d'air	Luftventil
	45	28556450	1	Vite forata fissaggio tubaz.	Screw	Vis	Schraube
	47	98620590	2	Vite	Screw	Vis	Schraube

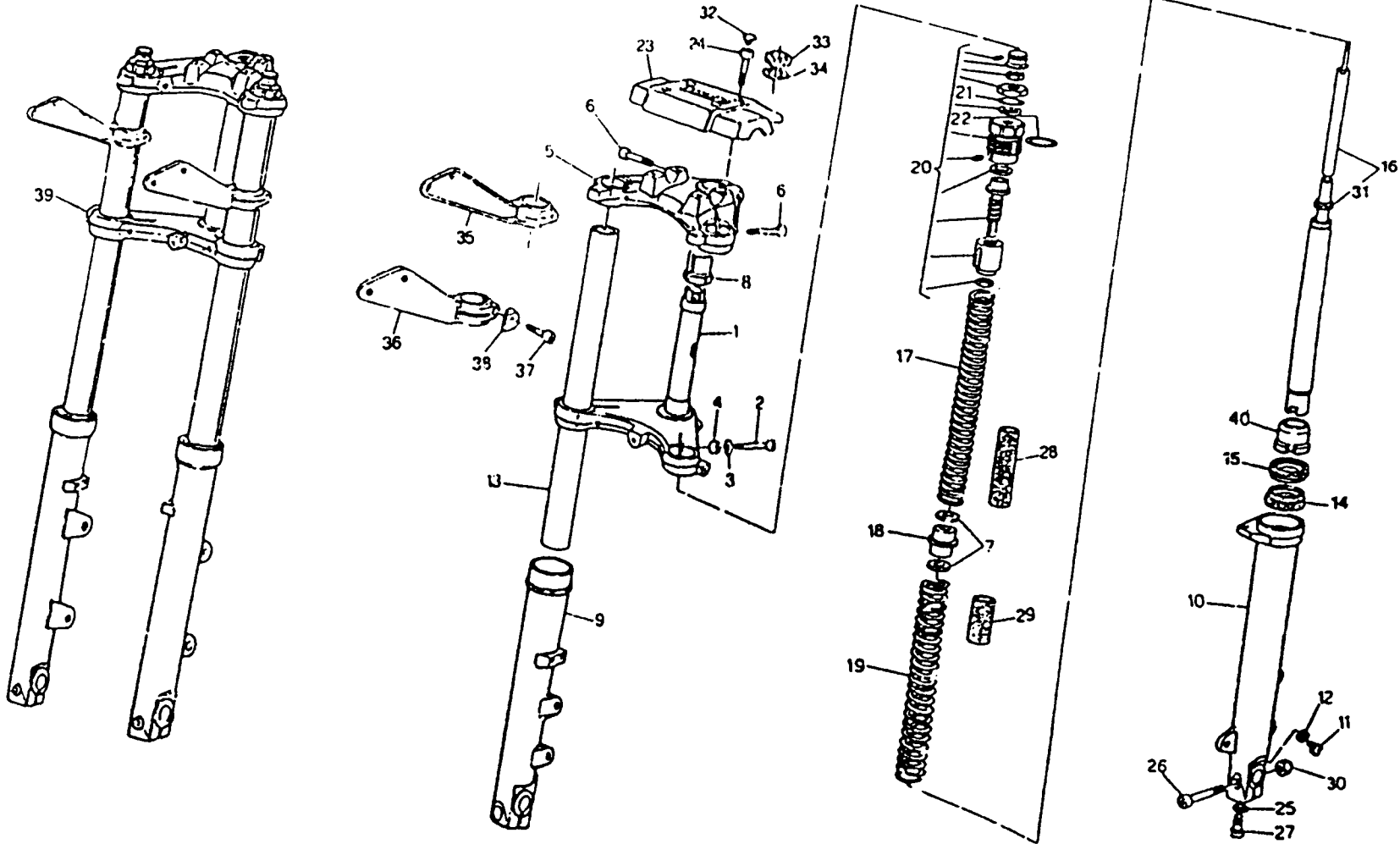


FORCELLA ANTERIORE REGOLABILE (2<sup>a</sup> serie)  
ADJUSTABLE FRONT FORK (2nd series)

FOURCHE AV. REGLABLE (2<sup>ème</sup> série)  
TELEGABEL, REGULIERBAR (2. serie)

Tavola - Drawing  
Table - Bild

21A



FORCELLA ANTERIORE REGOLABILE (2ª serie) ADJUSTABLE FRONT FORK (2nd series)		FOURCHE AV. REGLABLE (2ème série) TELEGABEL, REGULIERBAR (2. serie)					Tabola - Drawing Table - Bild	21A
NOTE NOTES NOTES MARKE	POS N	N. COD. CODE No. N. CODE CODE Nr.	O TA O.TY O.TE M.GE	DENOMNAZIONE	DESCRIPTION	DESIGNATION:	BEZEICHNUNG	
	1	29 49 40 50	1	Base forcella	Steering base	Base de colonne de direc.	Lenkerbasis	
	2	98 62 05 60	2	Vite fiss. base	Screw	Vis	Schraube	
	3	95 00 42 10	2	Ranella	Washer	Rondelle	Scheibe	
	4	91 18 11 10	2	Distanziale	Spacer	Entretoise	Distanzstück	
	5	30 49 31 10	1	Testa forcella	Steering	Tête de colonne de direc.	Lenkerkopf	
	6	98 62 05 40	3	Vite	Screw	Vis	Schraube	
	7	95 00 42 17	4	Rondella di spessore	Washer	Rondelle	Scheibe	
	8	18 51 66 60	1	Bussola bloccasterzo	Bush	Douille	Buchse	
	9	28 52 25 34	1	Gambale Dx.	R.H. sleeve	Chemise D.	Laufbuchse, R.	
	10	28 52 26 34	1	Gambale Sx.	L.H. sleeve	Chemise G.	Laufbuchse, L.	
	11	98 62 23 16	2	Vite scarico	Screw	Vis	Schraube	
	12	95 10 01 16	2	Ranella alluminio	Washer	Rondelle	Scheibe	
	13	29 52 54 50	2	Braccio forcella	Fork arm	Bras pour fourche	Gabelarm	
	14	90 40 39 52	2	Anello di tenuta	Seal ring	Bague d'étanchéité	Stiftschraube	
	15	29 52 45 50	2	Anello parapolvere	Ring	Bague	Ring	
	16	29 52 64 60	2	Ammortizzatore	Shock absorber	Amortisseur	Stoßdämpfer	
	17	29 52 69 60	2	Molla superiore	Upper spring	Ressort supérieure	Oberfeder	
	18	29 52 79 60	2	Boccola	Bush	Douille	Buchse	
	19	29 52 66 50	2	Molla inferiore	Lower spring	Ressort inférieure	Feder	
	20	28 99 95 90	2	Gruppo comando regolazione sospensione	Suspension adjustment command set.	Groupe commande réglage suspension	Steuerungsaggregat für Federungseinstellen	
	21	90 70 62 35	2	Guarnizione	Gasket	Joint	Dichtung	
	22	30 70 62 82	2	Guarnizione	Gasket	Joint	Dichtung	
	23	28 50 02 33	1	Plastra fissaggio manubrio	Plate	Plaque	Platte	
	24	98 62 04 35	4	Vite	Screw	Vis	Schraube	
	25	10 52 89 00	2	Guarnizione	Gasket	Joint	Dichtung	
	26	98 62 05 40	2	Vite per gambale	Screw	Vis	Schraube	
	27	98 62 25 25	2	Vite fiss. tampone	Screw	Vis	Schraube	
	28	29 52 63 60	1	Tubo antistragamento superiore	Top anti-rubbing tube	Tube antifrôtement supérieur	Oberes Antischoerrohr	
	29	29 52 63 61	1	Tubo antistragamento inferiore	Lower anti-rubbing tube	Tube antifrôtement inférieur	Inner Antischoerrohr	
	30	92 78 11 00	2	Dado cieco	Nut	Ecrou	Mutter	
	31	28 52 65 90	2	Rondella nylon	Nylon washer	Rondelle en nylon	Nylonscheibe	
	32	23 94 34 10	6	Coperchietto per br. sgole	Cover	Couvercle	Deckel	
	33	18 51 34 60	1	Dado	Nut	Ecrou	Mutter	
	34	18 51 35 60	1	Rondella	Washer	Rondelle	Scheibe	
	35	29 49 61 50	1	Portafaro destro	R.H. support	Support D.	Halterung R.	
	36	29 49 62 50	1	Portafaro sinistro	L.H. support	Support G.	Halterung L.	
	37	98 62 24 25	2	Vite fiss. portafaro	Screw	Vis	Schraube	
	38	23 49 79 10	2	Distanziale per portafaro	Spacer	Entretoise	Distanzstück	
	39	23 49 02 34	1	Forcella ant. compl. (2ª serie)	Front fork (2nd series)	Fourche av. (2ème série)	Telegabel kpl. (2. Serie)	
	40	28 52 76 33	2	Tampone di fine corsa	Buffer	Tampon	Kupplungspuffer	

# D 13

CRUSCOTTO E STRUMENTAZIONE (1ª serie)  
INSTRUMENT BOARD AND INSTRUMENTATION (1st series)

TABEAU DE BORD (1ère série)  
INSTRUMENTENBRETT UND SCHALTBRETTAUSRÜSTG (1. serie)

Technical Drawing  
Table - Bild

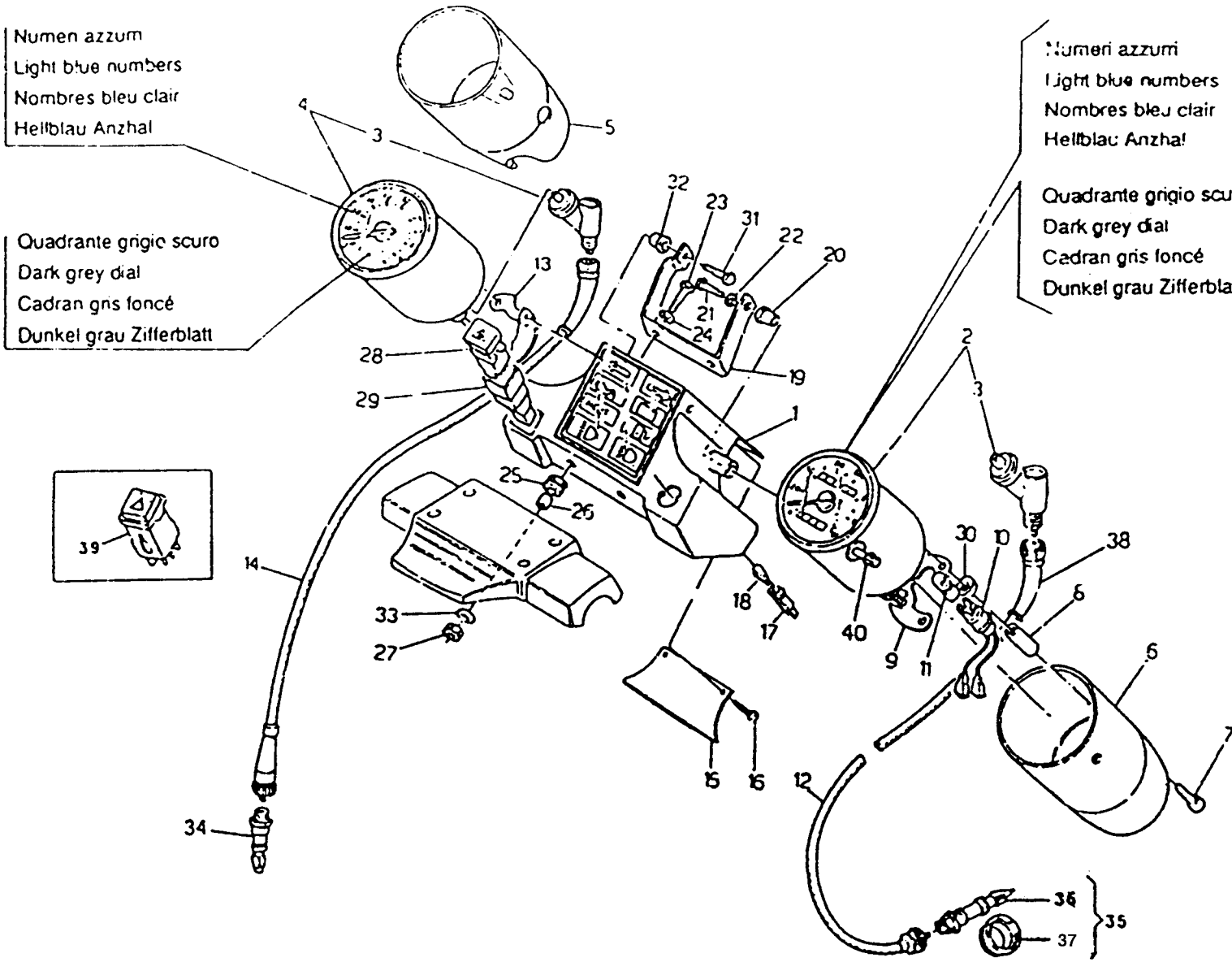
22

Numeri azzurri  
Light blue numbers  
Nombres bleu clair  
Hellblau Anzahlen

Quadrante grigio scuro  
Dark grey dial  
Cadran gris foncé  
Dunkel grau Zifferblatt

Numeri azzurri  
Light blue numbers  
Nombres bleu clair  
Hellblau Anzahlen

Quadrante grigio scuro  
Dark grey dial  
Cadran gris foncé  
Dunkel grau Zifferblatt



# D 14

CRUSCOTTO E STRUMENTAZIONE (1ª serie) INSTRUMENT BOARD AND INSTRUMENTATION (1st series)		TABLEAU DE BORD (1ère série) INSTRUMENTENBRETT UND SCHALTBRETTAUSRÜSTG (1. serie)					Table - Drawing Tabelle - Bild	22
NOTE NOTES NOTES MARKE	POS N	N. COD. CODE No Nr. CODE CODE Nr.	O.TA O.TY O.TE M.GE	DENOMINAZIONE	DESCRIPTION	DESIGNATION	BEZEICHNUNG	
	1	23 76 00 10	1	Scatola cruscotto completa	Instrument panel cover	Couvercle tableau de bord	Instrumentenbrett deckel	
	2	23 76 15 70	1	Tachimetro contachilometri completo di rinvio 60°	Speedometer with 60° angle layshaft	Compt. kilom. avec renvoi angulaire 60°	Kilometerzähler und vorgelege 60°	
	3	23 76 83 10	2	Rinvio 60°	60° angle layshaft	Renvoi angulaire 60°	Vorgelege 60°	
	4	23 76 72 70	1	Tachimetro contagiri	Rev. counter	Compte tours	Drehzählmesser	
	5	23 76 19 10	1	Contenitore contagiri	Rev. counter box	Caisse compte tours	Drehzählmessergehäuse	
	6	23 76 20 10	1	Contenitore contachilometri	Speedometer box	Caisse compte kilom.	Kilometerzählerkasten	
	7	98 62 22 14	2	Vite fissaggio strumenti	Screw	Vis	Schraube	
	8	23 76 51 10	2	Distanziale fissaggio strumenti	Spacer	Entretoise	Distanzstück	
	9	23 76 49 10	1	Piastra aggancio contachilometri	Plate	Plaque	Platte	
	10	17 76 06 50	2	Portalampane strumenti	Lamp socket	Douille d'ampoule	Lampenfassung	
	11	17 76 21 50	2	Lampada (12V-3W)	Lamp (12V-3W)	Lampe (12V-3W)	Lampe (12V-3W)	
	12	12 76 04 00	1	Trasmissione contachilometri	Speedometer cable	Câble compt. kilom.	Km. zählkabel	
	13	23 76 65 10	1	Piastra aggancio contagiri	Plate	Plaque	Platte	
	14	19 76 81 00	1	Trasmissione e contagiri	Rev. counter cable	Câble compte tours	Drehzählmesserkabel	
	15	29 76 52 50	1	Coperchio inferiore cruscotto	Lower cover	Couvercle intérieur	Deckel	
	16	99 21 02 10	2	Vite autofilante	Screw	Vis	Schraube	
	17	19 76 85 80	8	Portalampana cruscotto	Lamp socket	Douille d'ampoule	Lampenfassung	
	18	93 45 01 40	8	Lampada (12V-1,2W)	Lamp (12V-1,2W)	Lampe (12V-1,2W)	Lampe (12V-1,2W)	
	19	23 76 41 10	1	Cavallotto per cruscotto	Cramp	Cavalier	Krampe	
	20	23 76 69 11	1	Distanziale lato contachilometri	Spacer	Entretoise	Distanzstück	
	21	98 05 42 25	1	Vite	Screw	Vis	Schraube	
	22	95 60 42 05	2	Rondella	Washer	Rondelle	Scheibe	
	23	98 05 43 22	2	Vite	Screw	Vis	Schraube	
	24	95 00 42 06	2	Rondella	Washer	Rondelle	Scheibe	
	25	91 55 10 85	2	Gommiro	Rubber	Caoutchouc	Gummistück	
	26	91 18 06 07	2	Distanziale	Spacer	Entretoise	Distanzstück	
	27	92 63 01 06	2	Osso autobloccante	Nut	Ecrou	Mutter	
	28	28 74 57 03	1	Interruttore luci di emergenza (1ª serie)	Switch (1st series)	Interrupteur (1ère série)	Schalter (1. Serien)	
	29	25 75 57 80	1	Protezione in gomma	Gummi guard	Protection	Fahrschutz	
	30	93 11 00 80	4	Spessori in gomma	Rubber spacer	Entretoise	Distanzstück	
	31	98 05 42 30	1	Vite	Screw	Vis	Schraube	
	32	23 76 89 10	1	Distanziale lato contagiri	Spacer	Entretoise	Distanzstück	
	33	61 01 36 00	2	Rondella	Washer	Rondelle	Scheibe	
	34	14 76 92 00	1	Pignone condotto	Sprocket	Pinion	Ritzel	
	35	14 76 25 10	1	Rinvio contachilometri	Transmiss. speedometr.	Renvoi compt.-kilom.	Vorgelege Km-zähler	
	36	12 76 33 00	1	Pignone condotto	Tacho pinion	Pinion tachymètre	Tachoenr. ritzel	
	37	14 76 61 10	1	Corona dentata	Ring gear	Couronne dentée	Zahnkranz	
	38	17 76 22 00	2	Gaina copritrasmissione	Cable hose	Gaine de protection	Schutzschlauch	
	39	28 74 57 61	1	Interruttore luci di emergenza (2ª serie)	Switch (2nd series)	Interrupteur (2ème série)	Schalter (2. Serien)	
	40	19 76 28 10	1	Perno azzeratore contachilometri parziale	Pin	Coufon	Stift	

# D11

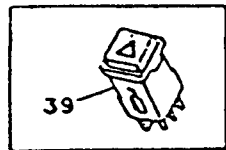
CRUSCOTTO E STRUMENTAZIONE (2ª serie)  
 INSTRUMENT BOARD AND INSTRUMENTATION (2nd series)

TABEAU DE BORD ET EQUIP. (2ème série)  
 INSTRUMENTENBRETT UND SCHALTBRETTAUSRSTG (2. Serie)

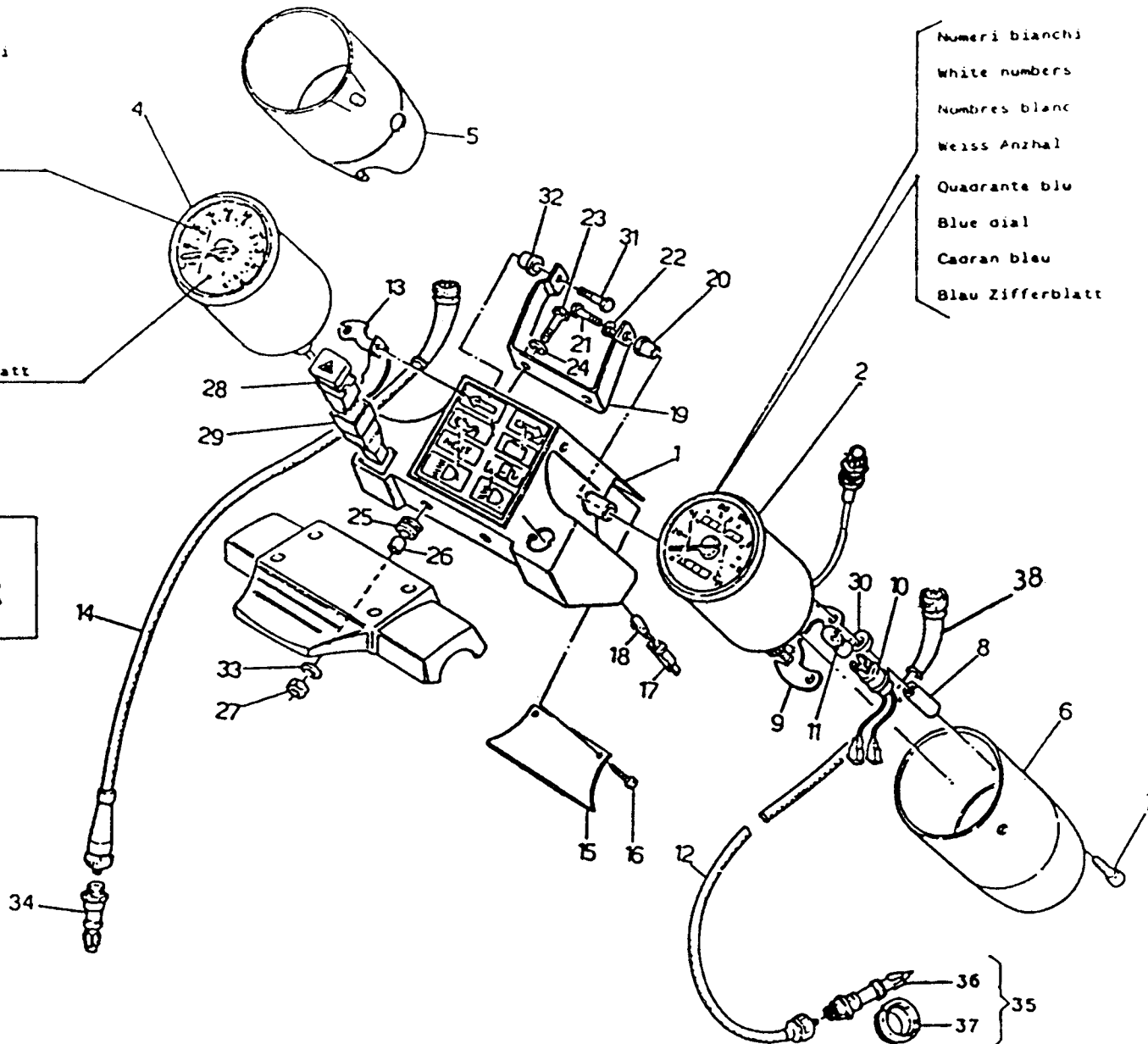
Tavola - Drawing 22A  
 Table - Bild

Numeri bianchi  
 White numbers  
 Nombres blanc  
 Weiss Anzhal

Quadrante blu  
 Blue dial  
 Caoran bleu  
 Blau Zifferblatt

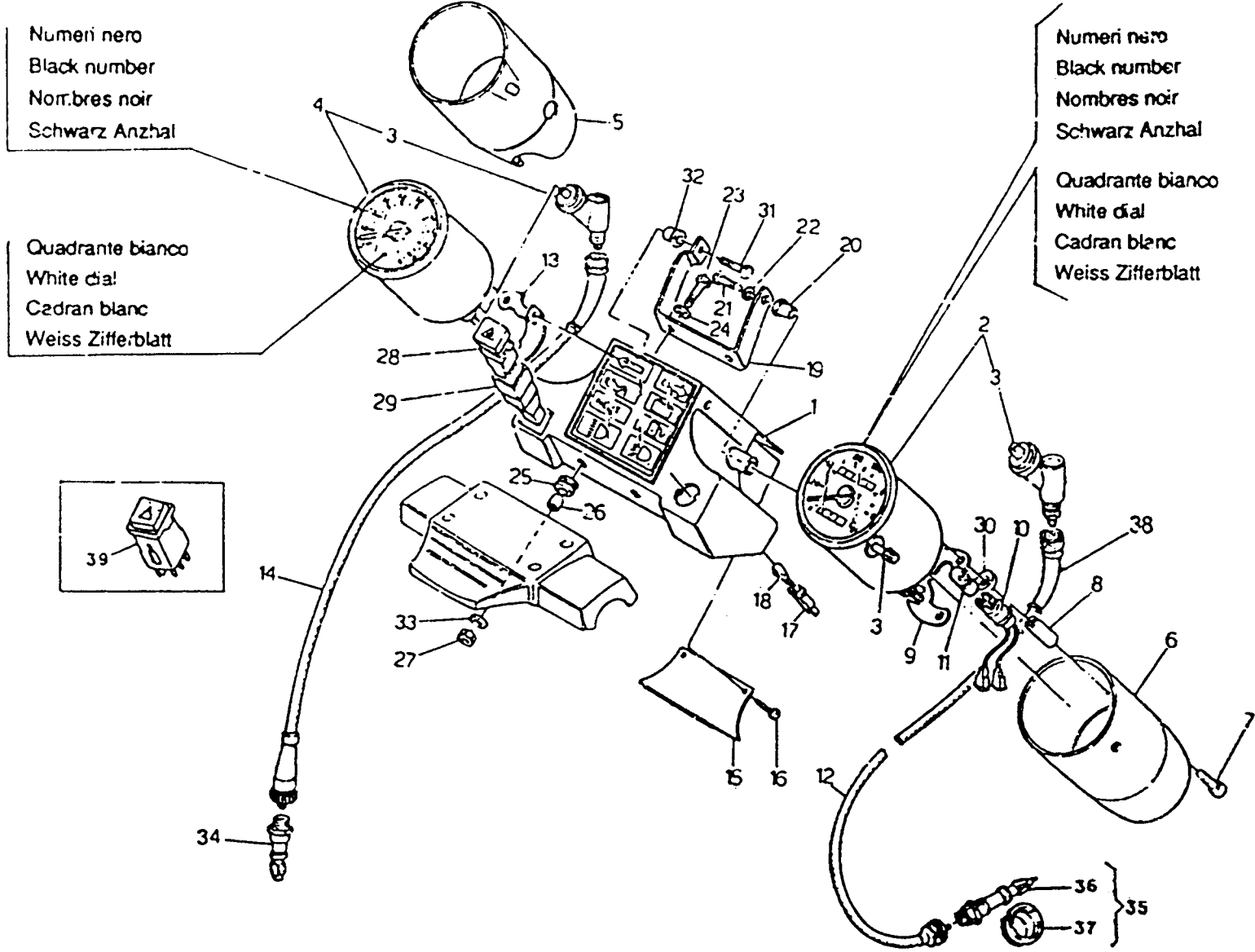


Numeri bianchi  
 White numbers  
 Nombres blanc  
 Weiss Anzhal  
 Quadrante blu  
 Blue dial  
 Caoran bleu  
 Blau Zifferblatt



# D12

CRUSCOTTO E STRUMENTAZIONE (2ª serie) INSTRUMENT BOARD AND INSTRUMENTATION (2nd series):				TABLEAU DE BORD ET EQUIP. (2ème série) INSTRUMENTENBRETT UND SCHALTBRETTAUSRSTG (2. Serie)			Tavola - Drawing Table - Bild <b>22A</b>
NOTE NOTES NOTES MARK	POS N	N. COO CODE No N. CODE CODE N	QTA QTY QTE QGE	DENOMINAZIONE	DESCRIPTION	DESIGNATION	BEZEICHNUNG
	1	23 76 00 10	1	Scatola cruscotto completa	Instrument panel cover	Couvercle tableau de bord	Instrumentenbrett deckel
	2	17 76 15 60	1	Tachimetro contachilometri	Speedometer	Compt. kilom.	Kilometerzähler
	4	17 76 72 60	1	Tachimetro contagiri	Rev. counter	Compte tours	Drehzählmesser
	5	28 76 19 33	1	Contenitore contagiri	Rev. counter box	Caisse compte tours	Drehzählmesserhaelter
	6	28 76 20 33	1	Contenitore contachilometri	Speedometer box	Caisse compte kilom.	Kilometerzählerhaelter
	7	98622214	2	Vite	Screw	Vis	Schraube
	8	23 76 51 10	2	Distanziale fissaggio strumenti	Spacer	Entretoise	Distanzstück
	9	28 76 49 33	1	Piastra aggancio contachilometri	Plate	Plaque	Platte
	10	17 76 06 50	2	Porta lampada strumenti	Lamp socket	Douille d'ampoule	Lampenfassung
	11	17 76 21 50	2	Lampada (12V - 3W)	Lamp (12V - 3W)	Lampe (12V - 3W)	Lampe (12V - 3W)
	12	28 76 04 10	1	Trasmissione contachilometri	Speedometer cable	Câble compt. kilom.	Km. zählerkabel
	13	23 76 65 10	1	Piastra aggancio contagiri	Plate	Plaque	Platte
	14	28 76 81 50	1	Trasmissione contagiri	Rev. counter cable	Câble compte tours	Drehzählmesserkabel
	15	29 76 52 50	1	Coperchio inferiore cruscotto	Lower cover	Couvercle inferieur	Deckel
	16	99 21 02 10	2	Vite autofilettante	Screw	Vis	Schraube
	17	19 76 86 80	8	Porta lampada cruscotto	Lamp socket	Douille d'ampoule	Lampenfassung
	18	93 45 01 40	8	Lampada (12V - 1,2W)	Lamp (12V - 1,2W)	Lampe (12V - 1,2W)	Lampe (12V - 1,2W)
	19	23 76 41 10	1	Cavallotto per cruscotto	Cramp	Cavalier	Krampe
	20	23 76 69 11	1	Distanziale lato contachilometri	Spacer	Entretoise	Distanzstück
	21	98 05 42 25	1	Vite	Screw	Vis	Schraube
	22	95 00 42 05	2	Rondella	Washer	Rondelle	Scheibe
	23	98 05 43 22	2	Vite	Screw	Vis	Schraube
	24	95 00 42 06	2	Rondella	Washer	Rondelle	Scheibe
	25	91 55 10 85	2	Gommino	Rubber	Caoutchouc	Gummistück
	26	91 18 06 07	2	Distanziale	Spacer	Entretoise	Distanzstück
	27	92 63 01 06	2	Dado autobloccante	Nut	Ecrou	Mutter
	28	28 74 57 60	1	Interruttore luci di emergenza (1ª serie)	Switch (1st serie)	Interrupteur (1ère série)	Schalter (1. Serien)
	29	35 75 57 80	1	Protezione in gomma	Gummi guard	Protection	Fahrschutz
	30	93 11 00 60	4	Spessore in gomma	Rubber spacer	Entretoise	Distanzstück
	31	98 05 42 20	1	Vite	Screw	Vis	Schraube
	32	28 76 69 33	1	Distanziale lato contagiri	Spacer	Entretoise	Distanzstück
	33	61 01 38 00	2	Rondella	Washer	Rondelle	Scheibe
	34	14 76 92 00	1	Pignone condotto	Sprocket	Pinion	Ritzel
	35	14 76 25 10	1	Rinvio contachilometri	Transmiss. speedomet.	Renvoi compt.-kilom.	Vorgelege km-zähler
	36	12 76 33 00	1	Pignone condotto	Tacho pinion	Pignon tachymetre	Tachoauftrieb Ritzel
	37	14 76 61 10	1	Corona dentata	Ring gear	Couronne dentee	Zahnkranz
	38	17 76 22 00	2	Gualina copritrasmissione	Cable hose	Gaine de protection	Schutzschlauch
	39	28 74 57 61	1	Interruttore luci di emergenza (2ª serie)	Switch (2nd serie)	Interrupteur (2ème série)	Schalter (2. Serien)



CRUSCOTTO E STRUMENTAZIONE (3 <sup>a</sup> serie) INSTRUMENT BOARD AND INSTRUMENTATION (3rd series)		TABLEAU DE BORD (3 <sup>ème</sup> série) INSTRUMENTENBRETT UND SCHALTBRETTAUSRÜSTG (3. Serie)					Tavola - Drawing Table - Bild <b>22B</b>	
NOTE NOTES NOTES MARKE	POS N	N. COD. CODE No. Nr. CODE CODE Nr.	O.T.I O.TY O.TE M.GE	DENOMINAZIONE	DESCRIPTION	DESIGNATION	BEZEICHNUNG	
	1	23 76 00 10	1	Scatola cruscotto completa	Instrument panel cover	Couvercle tableau de bord	Instrumentenbrett deckel	
	2	14 76 15 70	1	Tachimetro contachilometri	Speedometer	Compt. kilométr.	Kilometerzähler	
	3	19 76 28 10	1	Perno azzeratore contachilometri parziale	Pin	Goujon	Stift	
	4	14 76 72 70	1	Tachimetro contagiri	Rev. counter	Compte tours	Drehzählmesser	
	5	28 76 19 33	1	Contenitore contagiri	Rev. counter box	Caisse compte tours	Drehzählmesserhalter	
	6	28 76 20 33	1	Contenitore contachilometri	Speedometer box	Caisse compte kilométr.	Kilometerzählerhalter	
	7	58 62 22 14	2	Vite	Screw	Vis	Schraube	
	8	23 76 51 10	2	Distanziale fissaggio strumenti	Spacer	Entretoise	Distanzstück	
	9	28 76 49 33	1	Piastra aggancio contachilometri	Plate	Plaque	Platte	
	10	17 76 06 50	2	Portalamпада strumenti	Lamp socket	Douille d'ampoule	Lampenfassung	
	11	17 76 21 50	2	Lampada (12V-3W)	Lamp (12V-3W)	Lampe (12V-3W)	Lampe (12V-3W)	
	12	28 76 04 10	1	Trasmissione contachilometri	Speedometer cable	Câble compt. kilom.	Km. zählerkabel	
	13	23 76 65 10	1	Piastra aggancio contagiri	Plate	Plaque	Platte	
	14	28 76 81 50	1	Trasmissione contagiri	Rev. counter cable	Câble compte tours	Drehzählmesserkabel	
	15	29 76 52 50	1	Coperchio inferiore cruscotto	Lower cover	Couvercle inférieur	Deckel	
	16	99 21 02 10	2	Vite autoflettante	Screw	Vis	Schraube	
	17	19 76 86 80	8	Portalamпада cruscotto	Lamp socket	Douille d'ampoule	Lampenfassung	
	18	93 45 01 40	8	Lampada (12V-1,2W)	Lamp (12V-1,2W)	Lampe (12V-1,2W)	Lampe (12V-1,2W)	
	19	25 76 41 10	1	Cavallotto per cruscotto	Cramp	Cavalier	Krampe	
	20	23 76 69 11	1	Distanziale lato contachilometri	Spacer	Entretoise	Distanzstück	
	21	98 05 42 25	1	Vite	Screw	Vis	Schraube	
	22	95 00 42 05	2	Rondella	Washer	Rondelle	Scheibe	
	23	98 05 43 22	2	Vite	Screw	Vis	Schraube	
	24	95 00 42 08	2	Rondella	Washer	Rondelle	Scheibe	
	25	91 55 10 85	2	Gommino	Rubber	Caoutchouc	Gummistück	
	26	91 18 06 07	2	Distanziale	Spacer	Entretoise	Distanzstück	
	27	92 63 01 06	2	Dado autobloccante	Nut	Ecrou	Mutter	
	28	28 74 57 61	1	Interruttore luci di emergenza (1 <sup>a</sup> serie)	Switch (1st serie)	Interrupteur (1 <sup>ère</sup> série)	Schalter (1. Serie)	
	29	35 75 57 80	1	Protezione in gomma	Gummi guard	Protection	Fahrschutz	
	30	93 11 00 80	4	Spessore in gomma	Rubber spacer	Entretoise	Distanzstück	
	31	98 05 42 20	1	Vite	Screw	Vis	Schraube	
	32	28 76 80 33	1	Distanziale lato contagiri	Spacer	Entretoise	Distanzstück	
	33	61 01 38 00	2	Rondella	Washer	Rondelle	Scheibe	
	34	14 76 92 00	1	Pignone condotto	Sprocket	Pignon	Ritzel	
	35	14 76 25 10	1	Rinvio contachilometri	Transmiss. speedomet.	Renvoi compt.-kilom.	Vorgelege km-zähler	
	36	12 76 33 00	1	Pignone condotto	Tacho pinion	Pignon tachymètre	Tachometr. ritzel	
	37	14 76 61 10	1	Corona dentata	Ring gear	Couronne dentée	Zahnkranz	
	38	17 76 22 00	2	Gualna copritrasmissione	Cable hose	Gaine de protection	Schutzschlauch	



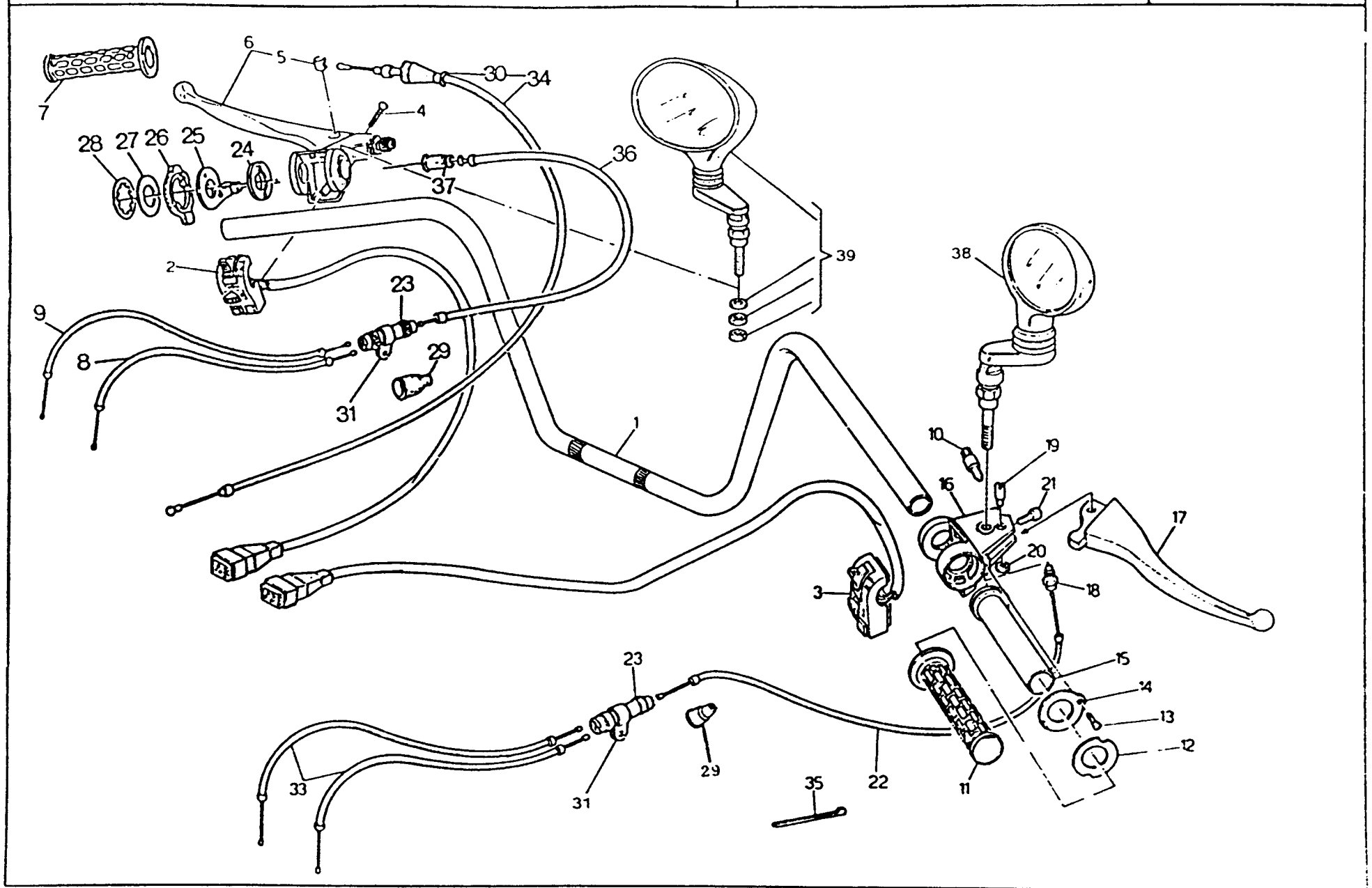
# D13

MANUBRIO E COMANDI (1ª serie)  
HANDLEBAR AND CONTROLS (1st series)

GUIDON ET COMMANDES (1ère série)  
ARMATUREN UND HEBEL (1. Serie)

Tavola - Drawing  
Table - Bild

23



# D14

MANUBRIO E COMANDI (1ª serie) HANDLEBAR AND CONTROLS (1st series)		GUIDON ET COMMANDES (1ère série) ARMATUREN UND HEBEL (1. Serie)					Tavola - Drawing Table - Bild <b>23</b>
NOTE NOTES NOTES MARKE	POS. N.	N. COD CODE No. Nr. CODE CODE Nr.	Q.TA Q.TY Q.TE M.GE	DENOMINAZIONE	DESCRIPTION	DESIGNATION	BEZEICHNUNG
	1	28 60 03 34	1	Manubrio	Handlebar	Guidon	Armaturen
	2	23 73 80 70	1	Dispositivo comando luci	Control lights device	Combinateur comm. lumieres	Leuchtschalter
	3	23 75 03 70	1	Dispositivo per avviamento - arresto motore	Starter - stop control device	Combinateur comm. démarrage et arrêt	Stop - anlasschalter
	4	98 26 04 25	2	Vite fissaggio dispositivi	Screw	Vis	Schraube
	5	29 60 87 50	1	Barilotto	Roller	Rouleau	Rolle
	6	29 60 55 50	1	Corpo comando frizione completo di leva	Control clutch with lever body	Corps comm. embrayage avec levier	Kupplungskeper mit hebel
	7	29 60 30 50	1	Manopola sinistra	L.H. hand grip	Poignée G.	Handgriff, L.
	8	29 13 35 50	1	Trasmissione starter sdoppiatore-carburatore dx.	R.H. splitter-control starter transmission	Transmission démarreur dedoubleur-carburateur droit	Anlassantrieb Entdoppler-Vergaser, rechts
	9	29 13 40 50	1	Trasmissione starter sdoppiatore-carburatore sx.	L.H. splitter-control starter transmission	Transmission démarreur dedoubleur-carburateur gauche	Anlassantrieb Entdoppler-Vergaser, links
	10	29 74 11 50	1	Interruttore stop	Stop switch	Interrupteur d'arrêt	Stopschalter
	11	29 60 35 50	1	Manopola destra	R.H. hand grip	Poignée D.	R., handgriff
	12	29 60 46 50	1	Rondella nylon	Nylon washer	Rondelle en nylon	Nylonscheibe
	13	98 28 04 08	1	Vite fissaggio coperchietto	Screw	Vis	Schraube
	14	29 60 36 50	1	Coperchietto laterale	Side cover	Couvercle lat.	Deckel
	15	29 60 38 50	1	Impugnatura comando gas	Handle	Poignée comm gaz	Handgriff
	16	29 60 10 50	1	Corpo nudo	Body	Corp	Koerper
	17	29 60 56 50	1	Leva comando freno	Brake control lever	Levier comm. frein	Bremsehebel
	18	29 60 37 50	1	Guida filo	Cable - guide	Guide fil	Fuehrung
	19	29 60 48 50	1	Vite fissaggio leva	Screw	Vis	Schraube
	20	92 60 12 06	1	Dado	Nut	Ecrou	Mutter
	21	98 61 23 16	1	Vite fissaggio corpo	Screw	Vis	Schraube
	22	28 11 75 33	1	Trasmissione comando gas	Speed flex. shaft	Transm. accélérateur	Gasbiegsmewelle
	23	30 60 79 10	1	Sdoppiatore per carburatore	Split end cables	Dedoublement pour fils	Koerperkabel
	24	29 13 20 50	1	Anello fissaggio comando starter	Ring	Bague	Ring
	25	29 13 32 50	1	Starter - parte fissa	Starter - fixed part	Commande de démarrage - partie fixe	Starterbetätigung - Festeil
	26	29 13 23 50	1	Starter - parte mobile	Starter - mobile part	Commande de démarrage - partie moveable	Starterbetätigung Wanderteil
	27	29 13 26 50	1	Rondella appoggio manopola	Washer	Rondelle	Scheibe
	28	17 75 11 00	1	Anello dentellato	Ring	Bague	Ring
	29	12 71 76 00	2	Cappuccio	Cap	Capuchon	Stopfen
	30	23 09 38 70	1	Soffietto copriregistro	Bellow	Soufflet	Beig
	31	19 13 34 00	2	Fascetta	Clamp	Collier	Schelle

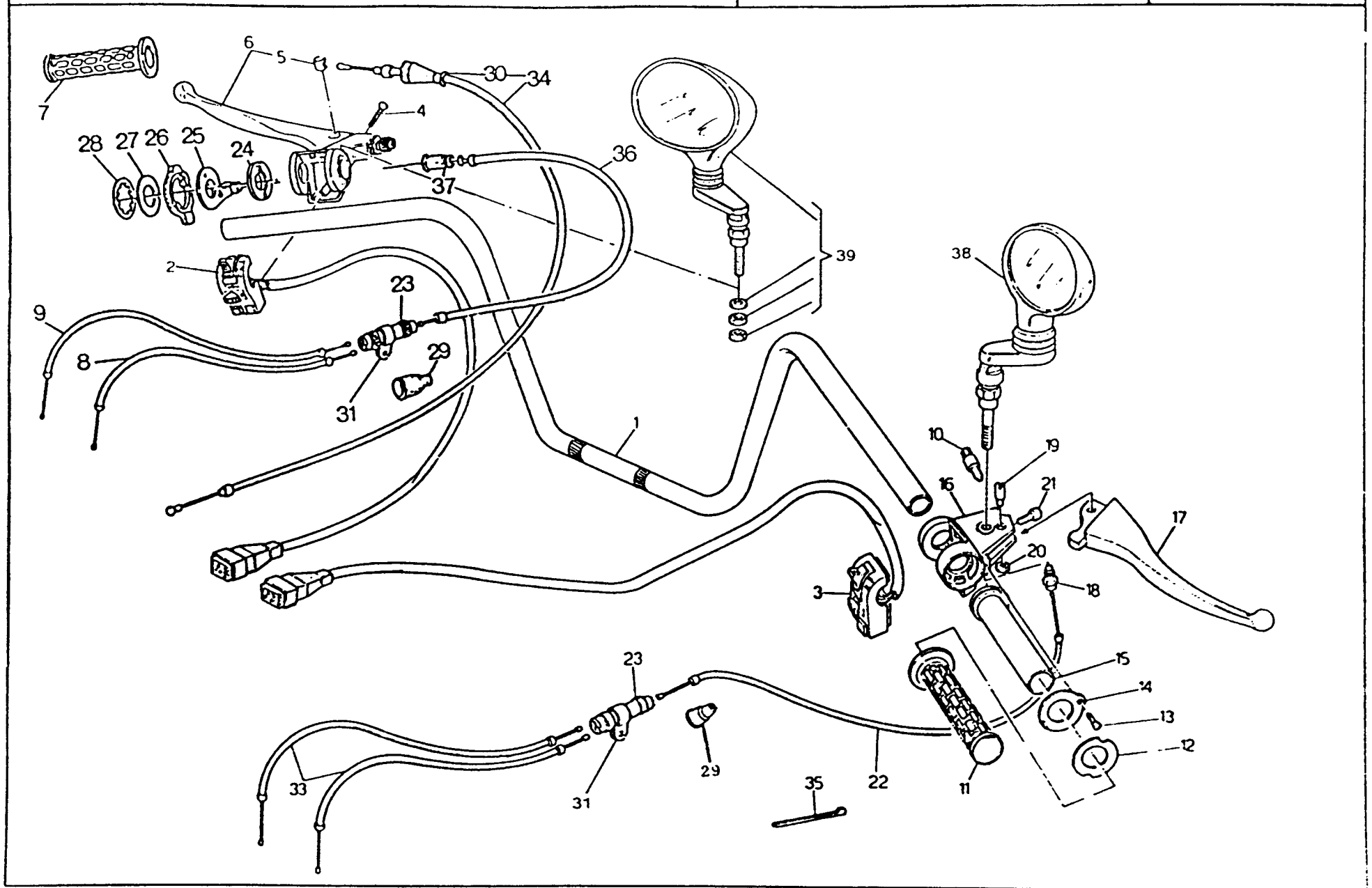
# D13

MANUBRIO E COMANDI (1ª serie)  
HANDLEBAR AND CONTROLS (1st series)

GUIDON ET COMMANDES (1ère série)  
ARMATUREN UND HEBEL (1. Serie)

Tavola - Drawing  
Table - Bild

23



# D16

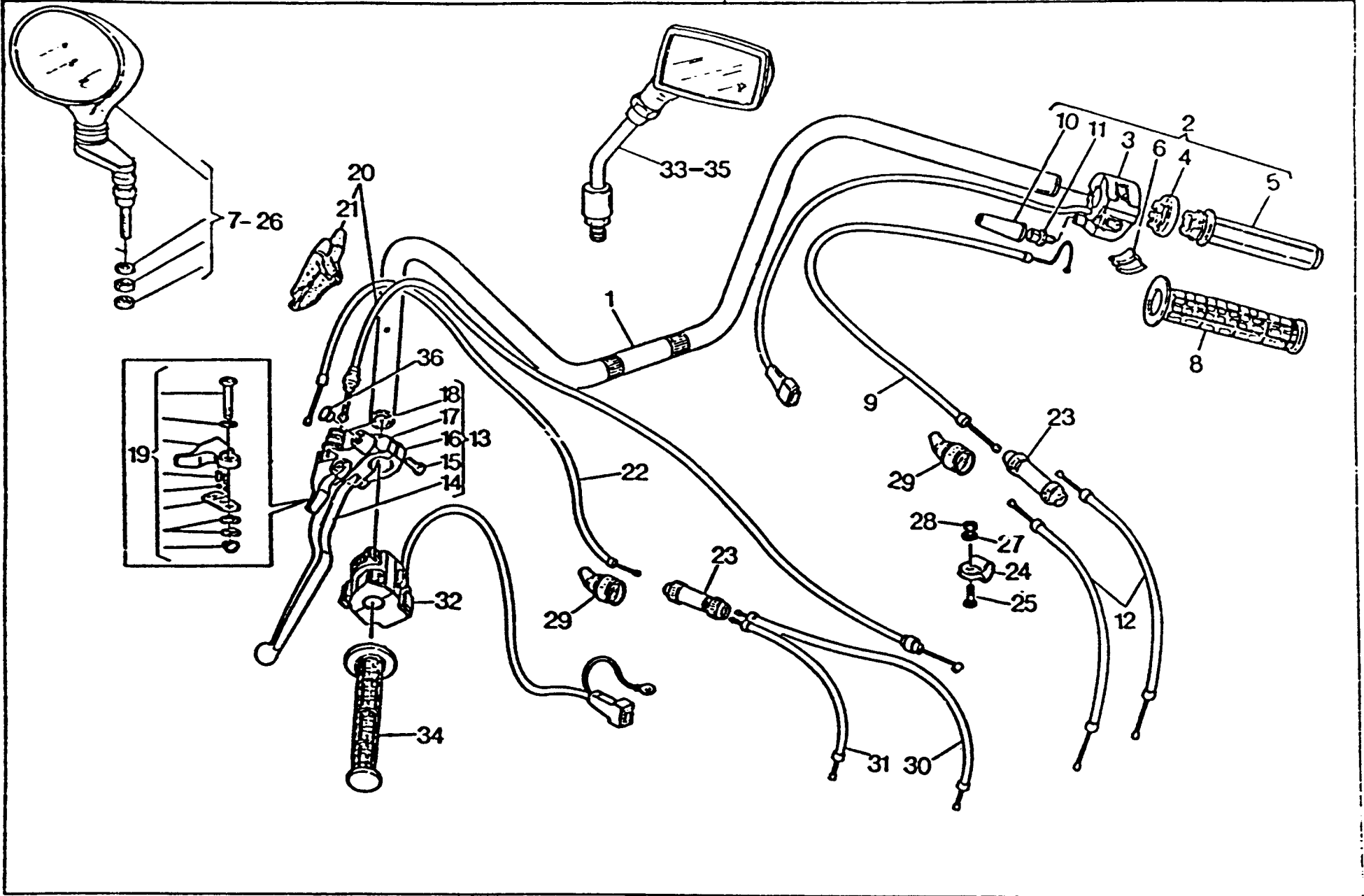
MANUBRIO E COMANDI (1° serie) HANDLEBAR AND CONTROLS (1st series)		GUIDON ET COMMANDES (1ère série) ARMATUREN UND HEBEL (1. Serie)					Tavola - Drawing Table - Bild <b>23</b>
NOTE NOTES MARKE	POS. N.	N. COD. CODE No. Nr. CODE CODE Nr.	Q.TA Q.TY Q.TE M.OE	DENOMINAZIONE	DESCRIPTION	DESIGNATION	BETICHOUNG
	33	29 11 77 50	2	Trasmissione gas edoppiatore - carbu-R.H. and L.H. acceler. cable ratore Dx/Sx		Transmission D. et G. comm. gaz	Gasblegsamewelle, L. und R.
	34	28 09 30 33	1	Trasmissione comando frizione	Clutch flex shaft	Transm. débrayage	Kupplungswelle
	35	14 60 96 50	-	Fascetta autobloccante lunga	Length clamp	Collier long	Schelle Langhe
	35	61 60 96 30	-	Fascetta autobloccante corta	Short clamp	Collier court	Schelle Kurz
	36	28 13 28 33	1	Trasmissione starter comando- edoppiatore	Splitter-control starter tran- smission	Transmission démarreur commande-dedoubleur	Anlassantrieb Steuerung- Entdoppler
	37	29 13 27 50	1	Gommino	Rubber pad	Pièce caoutchouc	Gummistück
	38	23 76 94 70	1	Specchio retrovisore dx.	R.H. driving mirror	Rétroviseur D.	Rückspiegel, R.
	39	23 76 98 70	1	Specchio retrovisore sx.	L.H. driving mirror	Rétroviseur G.	Rückspiegel, L.

# E1

MANUBRIO E COMANDI (2ª serie)  
HANDLEBAR AND CONTROLS (2nd series)

GUIDON ET COMMANDES (2ème série)  
ARMATUREN UND HEBEL (2. Serie)

Tavola - Drawing 23 A  
Table - Bild



# E2

MANUBRIO E COMANDI (2ª serie) HANDLEBAR AND CONTROLS (2nd series)		GUIDON ET COMMANDES (2ème série) ARMATUREN UND HEBEL (2. Serie)					Tavola - Drawing Table - Bild <b>23A</b>
FIGURE No. des Manuel	N.º N.	N.º (S) CAD. No. No. (1) de CAD. No.	QUANTITÀ Q. M. L.	DESCRIZIONE	DEFINITION	DESIGNATION	REMARKS
	1	28 60 03 35	1	Manubrio	Handlebar	Guidon	Armaturen
	2	27 60 34 00	1	Comando gas completo di dispositivo	Gas control with device	Contrôle gas avec dispositif	Gassteuerung mit Einrichtung
	3	27 73 88 15	1	Dispositivo avviamento e arresto motore	Starter-stop control device	Combinateur comm. démarrage et arrêt	Stop-anlasschalter
	4	27 60 44 15	1	Bloccetto guida	Guide block	Cale de guidage	Führungsklotz
	5	27 60 38 15	1	Corpo mobile	Body	Corp	Koerper
	6	27 60 45 15	1	Corpo guidafile	Cable guide	Guide fil	Fuehrung
	7	23 76 98 70	1	Specchio retrovisore sx. (1ª serie)	L.H. driving mirror	Rétroviseur G.	Rückspiegel, L.
	8	29 60 35 50	1	Manopola destra	R.H. hand grip	Poignée D.	Handgriff, R.
	9	28 11 75 34	1	Trasmissione comando gas	Speed flex. shaft	Transm. accélérateur	Gasbiegsmewelle
	10	27 11 78 15	1	Cappuccio	Cap	Capuchon	Kappe
	11	27 60 37 15	1	Vite registro	Screw	Vis	Schraube
	12	29 11 77 50	2	Trasmissione da sdoppiatore a carburatore	Acceler. cable	Transmission comm. gaz	Gasbiegsamewelle
	13	27 60 55 15	1	Leva frizione completa	Clutch lever assy	Lévier comm. embr. compl.	Kupplungshebel, kpl.
	14	27 60 57 15	1	Leva frizione nuda	Clutch lever	Lévier comm. embrayage	Kupplungshebel
	15	27 60 12 15	2	Vite	Screw	Vis	Schraube
	16	27 60 10 15	1	Cavallotto	U bolt	Crampillon	Buegelbolzen
	17	27 60 18 15	1	Supporto leva	Support	Support	Support
	18	27 60 25 15	1	Registro	Adjuster	Disp. de réglage	Einstellvorrich
	19	27 65 94 15	1	Gruppo revisione leva -CHOKE-	-CHOKE- lever overhauling assembly	Groupe révision levier -CHOKE-	-CHOKE- Hebelprüfungsaggregat
	20	28 09 30 34	1	Trasmissione comando frizione	Clutch flex shaft	Transm. débrayage	Kupplungswelle
	21	27 66 38 15	1	Cappuccio coprileva	Cap	Capuchon	Kappe
	22	28 13 28 34	1	Trasmissione comando starter	Starter control transmission	Transmission contrôle starter	Starterantrieb
	23	30 60 79 10	2	Sdoppiatore	Split	Dedoublement	Koerperkabel
	24	19 13 34 00	1	Fascetta	Clamp	Collier	Shelle
	25	98 05 42 20	1	Vite	Screw	Vis	Schraube
	26	23 76 94 70	1	Specchio retrovisore dx. (1ª serie)	R.H. driving mirror	Rétroviseur D.	Rückspiegel, R.
	27	95 00 02 05	1	Rondella	Washer	Rondelle	Scheibe
	28	92 63 01 05	1	Dado	Nut	Ecrou	Mutter
	29	12 71 76 00	2	Cappuccio	Cap	Capuchon	Kappe
	30	29 13 35 50	1	Trasmissione starter destra	R.H. starter transmission	Transmission starter droite	Rechter Starter-Antrieb
	31	29 13 40 50	1	Trasmissione starter sinistra	L.H. starter transmission	Transmission starter gauche	L., Starter-Antrieb
	32	27 73 80 15	1	Dispositivo comando luci-indicatori	Control lights device - blinkers	Combinateur comm. lumières - clignotants	Leuchten schalter Blinklicht
	33	14 76 94 70	1	Specchio retrovisore dx. (2ª serie)	R.H. driving mirror	Rétroviseur, D.	R., Aussenspiegel
	34	29 60 30 50	1	Manopola sinistra	L.H. hand grip	Poignée G.	Handgriff, L.
	35	14 76 98 70	1	Specchio retrovisore sx. (2ª serie)	L.H. driving mirror	Rétroviseur G.	Rückspiegel, L.
	36	93 18 00 50	2	Tappo	Plug	Bouchon	Stopfen

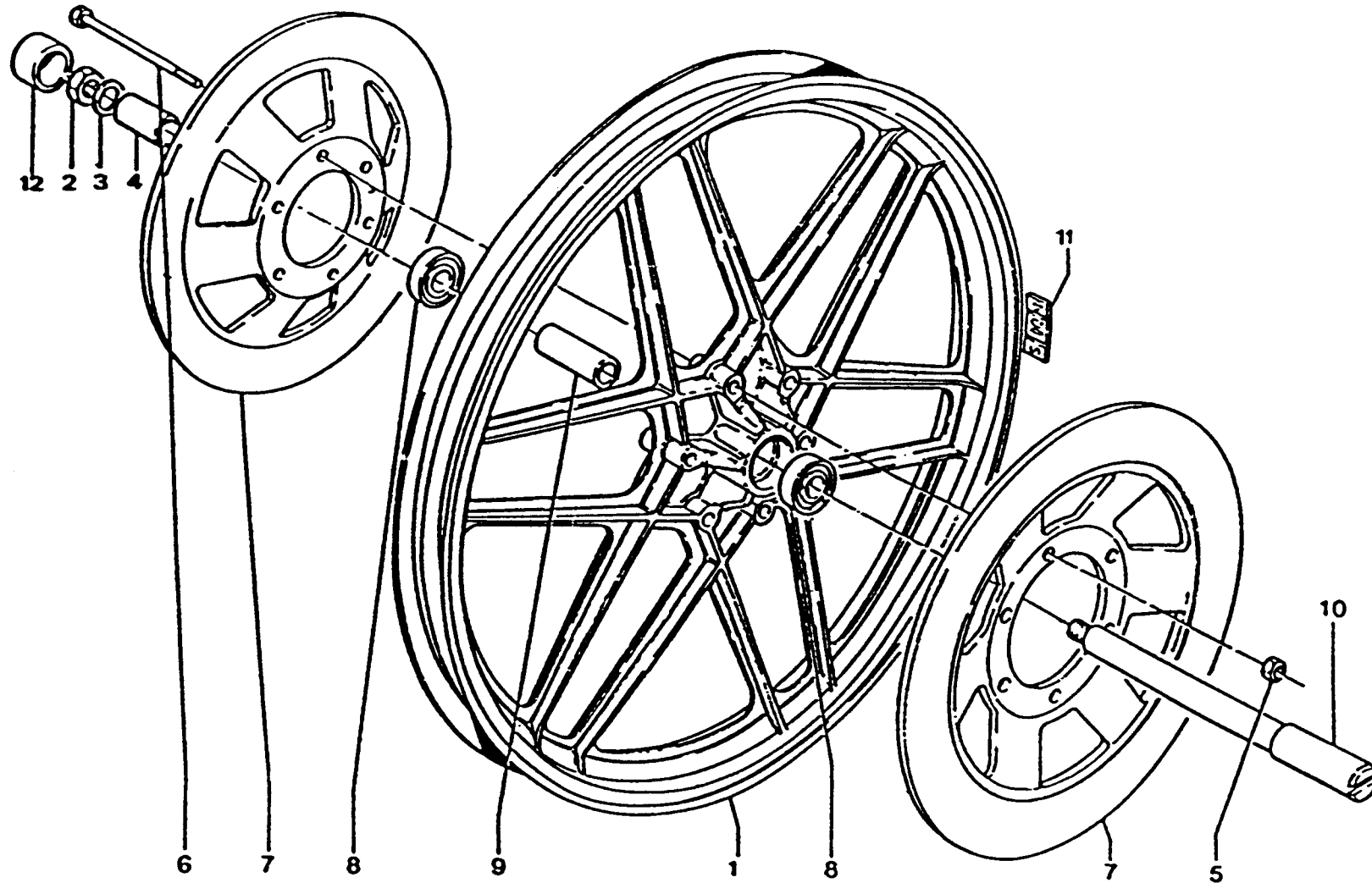
# E3

RUOTA ANTERIORE (1ª serie)  
FRONT WHEEL (1st series)

ROUE AVANT (1ère série)  
VORDERRAD (1. Serie)

Tavola - Drawing  
Table - Bild

24



# E4

RUOTA ANTERIORE (1° serie) FRONT WHEEL (1st series)		ROUE AVANT (1ère série) VORDERRAD (1. Serie)					Tavola - Drawing Table - Bild <b>24</b>
NOTE NOTES MARKS	POS. N.	N. COD. CODE No. N° CODE CODE No.	Q.TA QTY QTE M.GE	DENOMINAZIONE	DESCRIPTION	DESIGNATION	BEZEICHNUNG
	1	17 61 03 60	1	Ruota anteriore	Front wheel	Roue AV.	Vorderrad
	2	92 60 25 16	1	Dado	Nut	Ecrou	Mutter
	3	95 00 42 17	1	Rosetta	Washer	Rondelle	Scheibe
	4	17 61 63 60	1	Distanziale ruota	Spacer	Entretoise	Abstandrohr
	5	92 63 05 08	6	Dado	Nut	Ecrou	Mutter
	6	98 05 24 99	6	Vite	Screw	Vis	Schraube
	7	14 61 33 02	2	Dischi freno	Brake disc	Disque frein	Bremsscheibe
	8	92 20 42 21	2	Cuscinetti mozzo ruota	Bearing	Roulement	Lager
	9	17 61 53 60	1	Distanziale	Spacer	Entretoise	Distanzstück
	10	17 61 41 60	1	Perno ruota anteriore	Wheel axle	Axe de roue	Radachse
	11	14 61 61 50	2+4	Massa contrappeso	Balance weight	Masse additive	Gewichtsausgleich
	12	62 61 68 00	1	Protezione in gomma	Guard	Protection	Unterfahrschutz

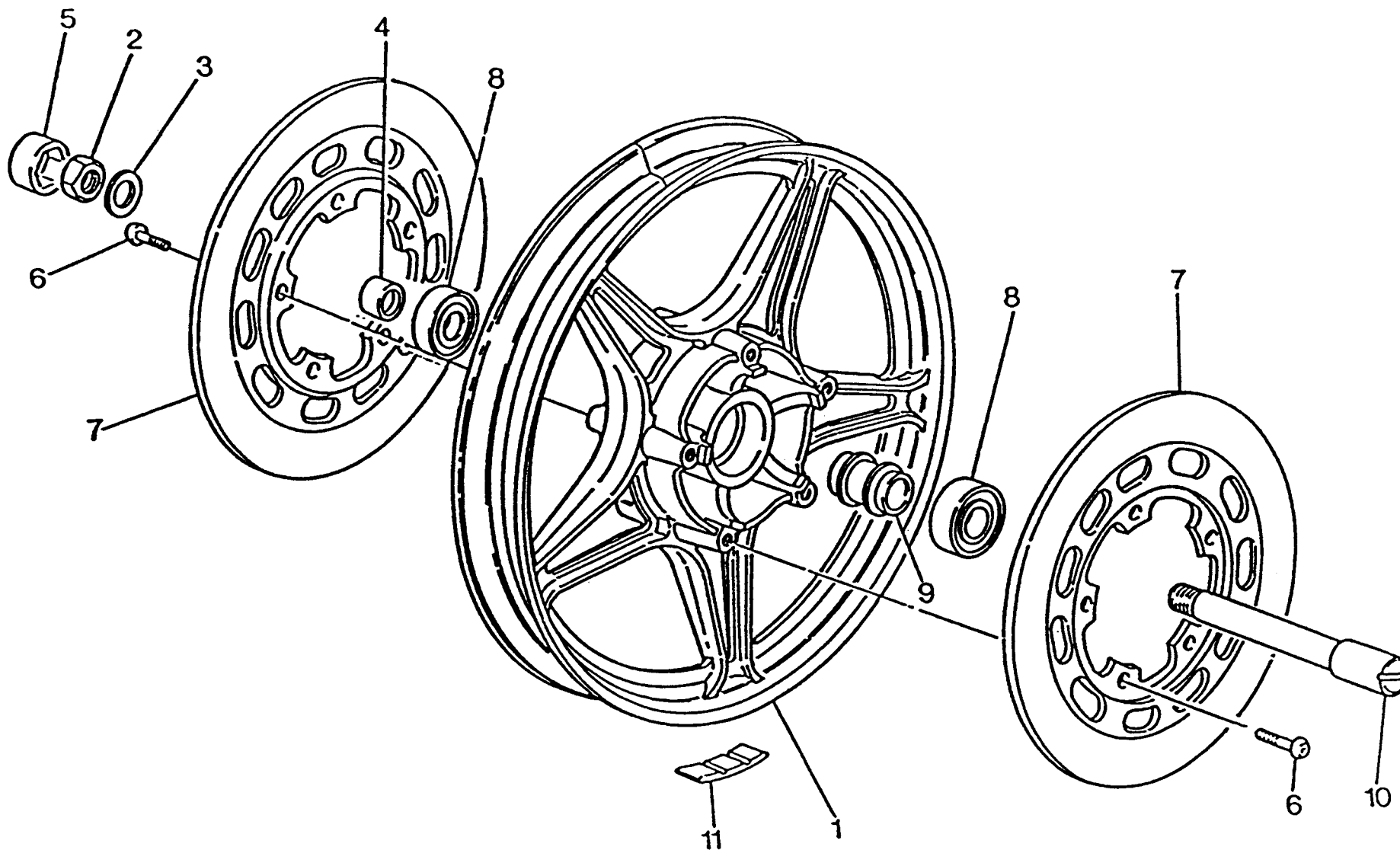


# E5

RUOTA ANTERIORE (2ª serie)  
FRONT WHEEL (2nd series)

ROUE AVANT (2ème série)  
VORDERRAD (2. Serie)

Tavola - Drawing  
Table - Bild 24A



# E6

RUOTA ANTERIORE (2ª serie) FRONT WHEEL (2nd series)		ROUE AVANT (2ème série) VORDERRAD (2. Serie)					Tavola - Drawing Table - Bild <b>24A</b>
NOTE NOTES NOTES MARKS	POS. N.	N. COD. CODE No. Nr. CODE CODE Nr.	Q.TA Q.TY Q.TE M.QE	DENOMINAZIONE	DESCRIPTION	DESIGNATION	BEZEICHNUNG
	1	28 61 03 34	1	Ruota anteriore	Front wheel	Roue AV.	Vorderrad
	2	92 60 25 16	1	Dado	Nut	Ecrou	Mutter
	3	95 00 42 17	1	Rosetta	Washer	Rondelle	Scheibe
	4	17 61 63 60	1	Distanziale ruota	Spacer	Entretoise	Abstandrohr
	5	62 61 68 00	1	Protezione in gomma	Guard	Protection	Unterfahrschutz
	6	98 23 08 25	10	Vite	Screw	Vis	Schraube
	7	28 61 33 34	2	Dischi freno	Brake disc	Disque frein	Bremsscheibe
	8	92 20 42 21	2	Cuscinetti mozzo ruota	Bearing	Roulement	Lager
	9	17 61 53 60	1	Distanziale	Spacer	Entretoise	Distanzstück
	10	17 61 41 60	1	Perno ruota anteriore	Wheel axle	Axe de roue	Radachse
	11	14 61 61 50	1+2	Massa contrappeso	Balance weight	Masse additive	Gewichtsausgleich

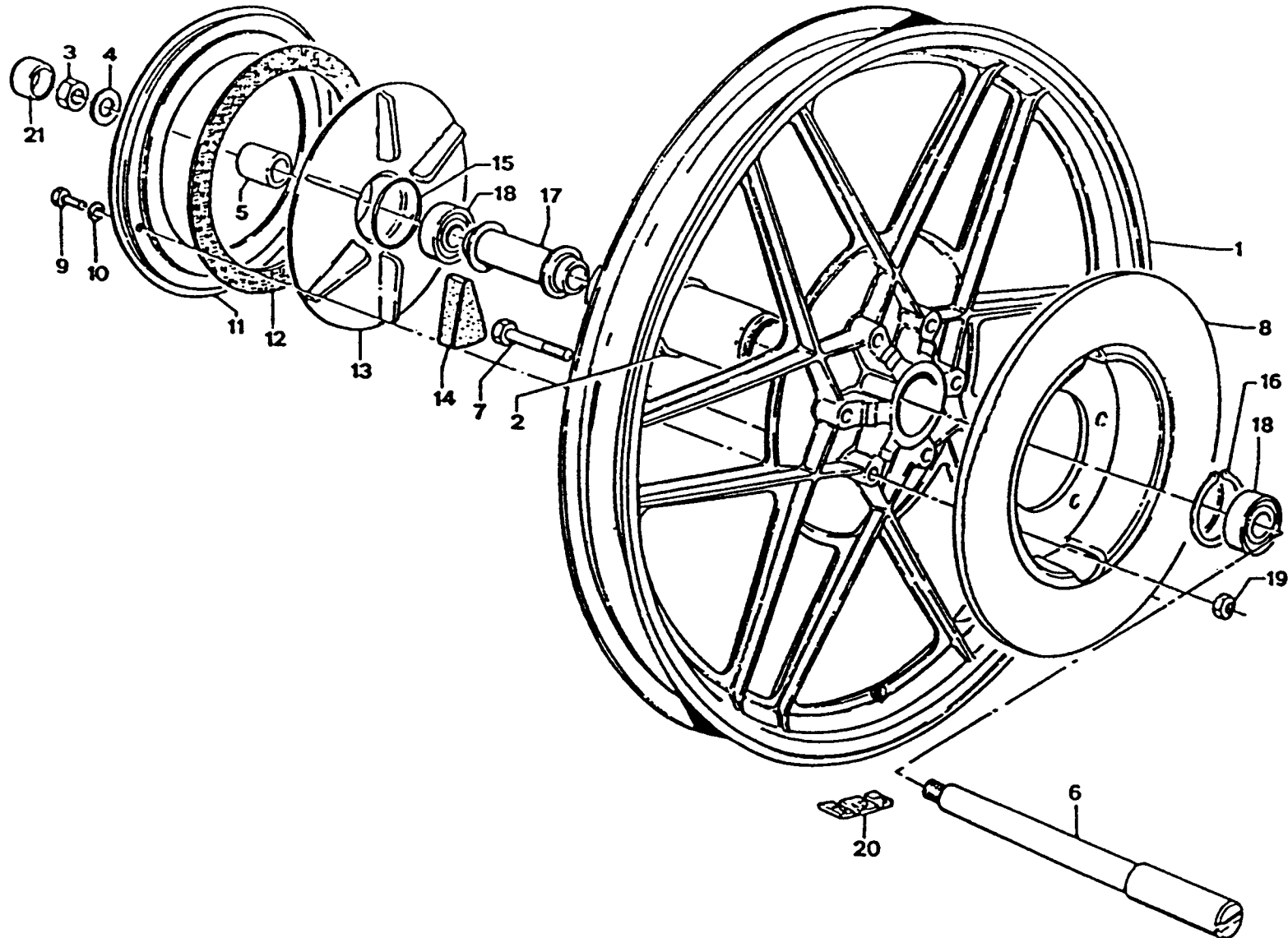
# E7

RUOTA POSTERIORE (1° serie)  
REAR WHEEL (1st series)

ROUE ARRIERE (1ère série)  
HINTERRAD (1. Serie)

Tavola - Drawing  
Table - Bild

25



## E8

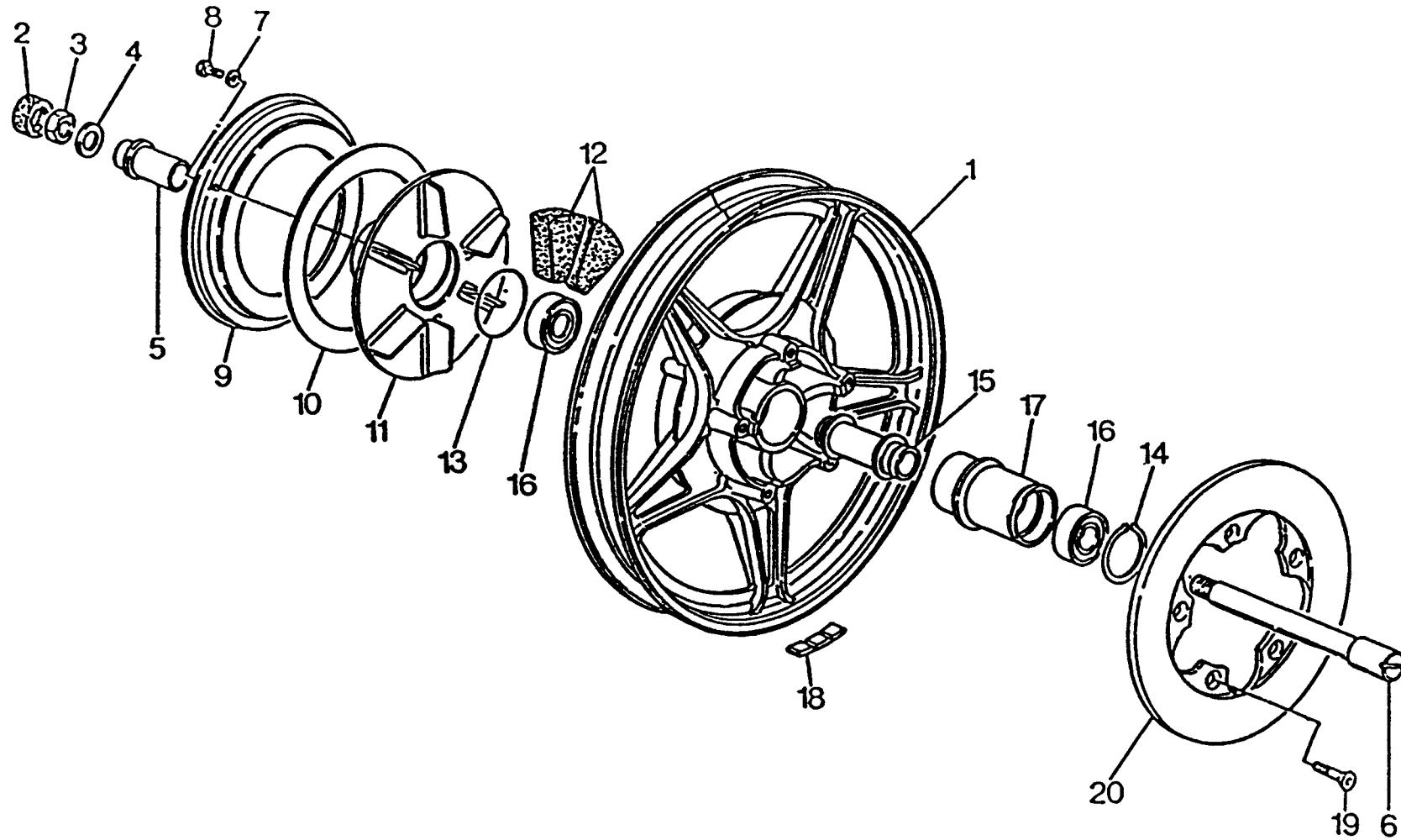
RUOTA POSTERIORE (1° serie) REAR WHEEL (1st series)		ROUE ARRIERE (1ère série) HINTERRAD (1. Serie)					Tabola - Drawing Table - Bild	25
NOTE NOTES MARKS	POS N	N. COD. CODE No. N. CODE CODE No.	QTY QTE MGE	DENOMINAZIONE	DESCRIPTION	DESIGNATION	BEZICHRUNG	
	1	14 63 06 50	1	Ruota posteriore	Rear wheel	Roue AR.	Hinterrad	
	2	14 63 22 50	1	Mozzo per ruota	Wheel hub	Moyeu de roue	Radnabe	
	3	92 60 23 16	1	Dado	Nut	Ecrou	Mutter	
	4	14 63 44 00	1	Anello lato scatola	Washer	Rondelle	Scheibe	
	5	17 63 41 50	1	Distanziale	Spacer	Entretoise	abstandrohr	
	6	17 63 33 60	1	Perno per ruota (271 mm)	Wheel axle (271 mm)	Axe de roue (271 mm)	Radachse (271 mm)	
	7	98 05 24 50	6	Vite fissaggio disco	Screw	Vis	Schraube	
	8	18 63 57 60	1	Disco freno posteriore	Rear disc	Disque AR	Hinterbremscheibe	
	9	98 05 43 20	3	Vite	Screw	Vis	Schraube	
	10	95 02 11 06	3	Rosetta	Washer	Rondelle	Scheibe	
	11	14 33 56 50	1	Flangia	Flange	Flasque	Flansch	
	12	14 33 53 50	1	Anello di attrito	Ring	Bague	Ring	
	13	14 33 52 03	1	Disco parastrappi	Elastic coupling	Joint élastique	Elast. Kupplung	
	14	14 33 68 03	12	Elemento parastrappi	Rubber coupling	Joint en caoutchouc	Gummikupplung	
	15	90 70 64 90	1	Guarnizione OR	Gasket	Joint	Dichtung	
	16	90 27 10 55	1	Anello seeger (55e)	Circlip (55e)	Jonc d'arrêt (55e)	Seegerring (55e)	
	17	14 63 40 50	1	Distanziale completo	Spacer, complete	Entretoise complet	Abstandrohr, kpl.	
	18	92 20 42 20	2	Cuscinetto mozzo	Bearing	Roulement	Lager	
	19	92 63 05 08	6	Dado	Nut	Ecrou	Mutter	
	20	14 61 61 50	1+2	Massa contrappeso	Balancing weight	Contrepoids	Ausgleichgewicht	
	21	62 61 68 00	1	Tappo in gomma	Rubber plug	Bouchon caoutchouc	Gummistöpsel	

# E9

RUOTA POSTERIORE (2ª serie)  
REAR WHEEL (2nd series)

ROUE ARRIÈRE (2ème série)  
HINTERRAD (2. Serie)

Tavola - Drawing  
Table - Bild **25A**



# E10

RUOTA POSTERIORE (2° serie) REAR WHEEL (2nd series)		ROUE ARRIÈRE (2ème série) HINTERRAD (2. Serie)					Table - Drawing Table - Bild <b>25A</b>
NOTE NOTES MERKE	POS. N.	N. COD. CODE No. Nr. CODE CODE No.	Q.TA Q.TY Q.TE M.QE	DENOMINAZIONE	DESCRIPTION	DESIGNATION	BEZEICHNUNG
	1	28 63 06 42	1	Ruota posteriore nuda	Rear wheel	Roue arriere	Hinterrad
	2	62 61 68 00	1	Tappo in gomma	Plug	Bouchon	Verschlusschraube
	3	92 60 23 16	1	Dado	Nut	Ecrou	Mutter
	4	14 63 44 00	1	Distanziale	Spacer	Entretoise	Distanzstück
	5	17 63 41 50	1	Distanziale	Spacer	Entretoise	Distanzstück
	6	28 63 33 00	1	Perno ruota posteriore (286 mm)	Rear wheel pin (286 mm)	Goujon pour roue ar. (286mm)	Hinterradstift (286 mm)
	7	61 27 03 00	3	Ranella	Washer	Rondelle	Scheibe
	8	98 05 43 20	3	Vite	Screw	Vis	Schraube
	9	14 33 56 50	1	Flangia	Flange	Collet	Flansch
	10	14 33 53 50	1	Anello di attrito	Ring	Anneau	Ring
	11	14 33 52 03	1	Disco parastrappi	Elastic coupling	Joint elastique	Elast. Kupplung
	12	14 33 68 03	12	Elemento parastrappi	Rubber coupling	Joint au caoutchouc	Gummikupplung
	13	90 70 64 90	1	Guarnizione OR	Gasket	Joint	Dichtung
	14	90 27 10 55	1	Anello seeger	Seeger ring	Anneau seeger	Seegering
	15	14 63 40 50	1	Distanziale	Spacer	Entretoise	Distanzstück
	16	92 20 42 20	2	Cuscinetto	Ball bearing	Roulement à billes	Kugellager
	17	14 63 22 50	1	Mozzo per ruota	Wheel hub	Moyeu de roue	Radnabe
	18	14 61 61 50	2+4	Tavoletta contrappesi	Balance weight	Masse additive	Gewichtsausgleich
	19	98 25 08 25	5	Vite fiss. disco	Screw	Vis	Schraube
	20	28 63 57 34	1	Disco freno	Front disc	Disc arrière	Vord. Bremsscheibe

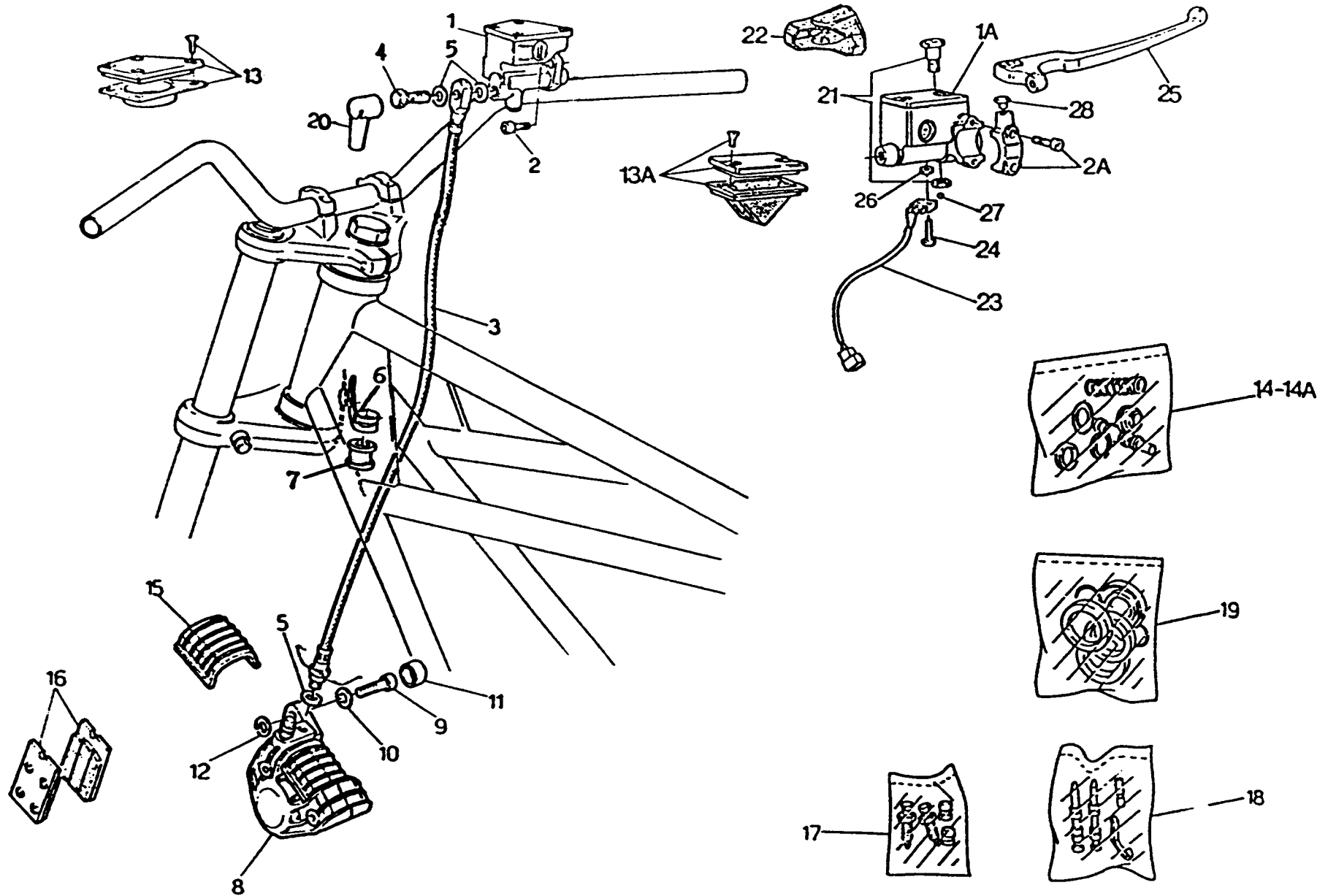
# E11

IMPIANTO FRENANTE ANTERIORE DESTRO  
R.H. FRONT BRAKE SYSTEM

SYSTEME DE FREIN AV. D.  
BREMSANLAGE, VORD. R.

Tavola - Drawing  
Table - Bild

26



# E12

IMPIANTO FREMANTE ANTERIORE DESTRO R.H. FRONT BRAKE SYSTEM		SYSTEME DE FREIN AV. D. BREMSANLAGE, VORD. R.					Tavola - Drawing Table - Bild <b>26</b>
NOTE NOTES MARKS	POS. N.	N. COD. CODE No. No. CODE CODE No.	QTA QTY QTE MGE	DENOMINAZIONE	DESCRIPTION	DESIGNATION	BEZEICHNUNG
	● 1	29 66 02 50	1	Pompa freno anteriore (1° serie)	Front brake pump (1st series)	Pompe frein av. (1ère série)	Bremszylinder (1. Serie)
	◆ 1A	28 66 02 78	1	Pompa freno anteriore (2° serie)	Front brake pump (2nd series)	Pompe frein av. (2ème série)	Bremszylinder (2. Serie)
	● 2	98 81 22 16	2	Vite fissaggio pompa (1° serie)	Screw (1st series)	Vis (1ère série)	Schraube (1. Serie)
	◆ 2A	27 66 40 75	1	Cavallotto fissaggio pompa (2° serie)	Cramp (2nd series)	Cavaliere (2ème série)	Krampe (2. Serie)
	3	28 65 71 40	1	Tubazione flessibile	Flexible pipe	Tuyau flexible	Bremschlauch
	4	95 99 00 28	1	Vite cava	Screw	Vis	Schraube
	5	25 65 61 00	3	Guarnizione	Gasket	Joint	Dichtung
	6	17 65 84 60	1	Fascetta fiss. tubaz.	Clamp	Colier	Klemme
	7	17 65 82 60	1	Anello per fascetta	Ring	Anneau	Ring
	8	28 65 30 01	1	Pinza freno	Brake caliper	Etrier frein	Bremsefestsattel
	9	98 05 45 25	2	Vite	Screw	Vis	Schraube
	10	95 12 91 80	2	Rondella	Washer	Rondelle	Scheibe
	11	14 49 85 50	2	Tappo in gomma	Plug	Bouchon	Verschlusschraube
	12	95 10 03 32	0+4	Ranella di spallamento (mm 0,5)	Washer (mm 0,5)	Rondelle (mm 0,5)	Scheibe (mm 0,5)
	12	95 10 03 33	0+4	Ranella di spallamento (mm 0,8)	Washer (mm 0,8)	Rondelle (mm 0,8)	Scheibe (mm 0,8)
	● 13	23 65 11 10	1	Gruppo coperchio pompa (1° serie)	Cover kit for pump (1st series)	Kit de couvercle pour pompe (1ère série)	Deckelpumpe (1. Serie)
	◆ 13A	27 66 11 15	1	Gruppo coperchio pompa (2° serie)	Cover kit for pump (2nd series)	Kit de couvercle pour pompe (2ème série)	Deckelpumpe (2. Serie)
	● 14	23 65 93 10	1	Gruppo revisione pompa (1° serie)	Gasket kit for brake pump (1st series)	Kit de joints pour pompe frein (1ère série)	Bremsepumpe rei-satz. (1. Serie)
	◆ 14A	28 65 93 78	1	Gruppo revisione pompa (2° serie)	Gasket kit for brake pump (2nd series)	Kit de joints pour pompe frein (2ème série)	Bremsepumpe rei-satz. (2. Serie)
	15	17 65 47 60	1	Coperchio pinze	Cover	Couvercle	Deckel
	16	28 65 46 01	1	Coppia pastiglie (FRENO 222)	Pads couple (FRENO 222)	Paire patin (FRENO 222)	Bremsblechpaar (FRENO 222)
	17	17 65 92 60	1	Gruppo revisione spurgo	Drain jet	Jet vidange	Entlüftungsschraube
	18	14 65 91 00	1	Gruppo revisione pastiglie	Pins kit	Kit de pivots	Bremsbelag rep-satz
	19	14 65 90 00	1	Gruppo revisione pinze	Brake caliper gaskets kit	Kit de joints étrierfrein	Bremsesattelichtung rep-satz.
	20	39 66 38 01	1	Cappuccio protezione	Cap	Capuchon	Stecker
	◆ 21	27 60 48 15	1	Perno leva completo	Lever pin	Axe de levier	Hebelstift
	◆ 22	27 66 36 15	1	Cappuccio coprileva	Cap	Capuchon	Hebelschutz
	◆ 23	27 74 98 15	1	Microinterruttore con cavetto	Microswitch	Interrupteur	Schalter
	◆ 24	98 20 02 15	2	Vite	Screw	Vis	Schraube
	◆ 25	28 60 56 78	1	Leva freno	Brake lever	Levier frein	Bremshebel
	◆ 26	92 60 82 02	2	Dado	Nut	Ecrou	Mutter
	◆ 27	92 29 57 08	1	Sfera	Ball	Bille	Kugel
	◆ 28	93 18 00 80	2	Tappo	Plug	Bouchon	Stopfen

<p>● Particolari validi per comandi 1° serie vedere coord. D13-D16 Tav. 23          Details valid for 1st series controls, see coord. D13-D16 drawing 23          Détails valables pour commandes 1ère série, voir coord. D13-D16 table 23          Details gültig für Steuerung 1. Serie, siehe Koord. D13-D16, Abb. 23</p>	<p>◆ Particolari validi per comandi 2° serie vedere coord. E1-E2 Tav. 23A          Details valid for 2nd series controls, see coord. E1-E2 table 23A          Détails valables pour commandes 2ème série, voir coord. E1-E2 table 23A          Details gültig für Steuerung 2. Serie, siehe Koord. E1-E2, Abb. 23A</p>
--	--



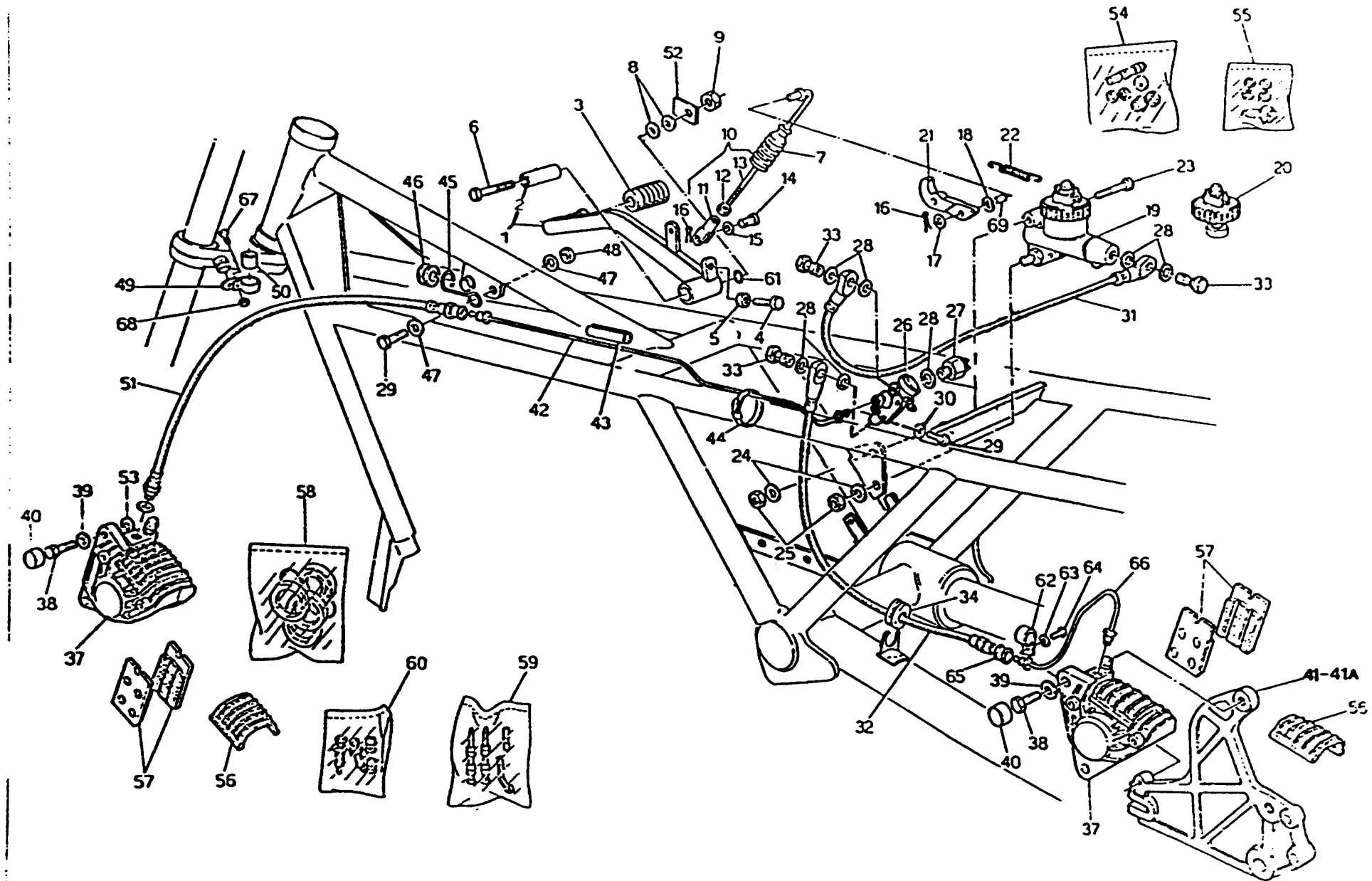
# E13

COMANDO IMPIANTO FRENANTE ANT. SX E POST.  
L.H. FRONT AND REAR BRAKE SYSTEM

SYSTEME DE FREIN AV. G. ET AR.  
BREMSANLAGE HINT. L. UND VORD.

Tavola - Drawing  
Table - Bild

27



# E14

COMANDO IMPIANTO FREINANTE ANT. SX E POST. L.H. FRONT AND REAR BRAKE SYSTEM		SYSTEME DE FREIN AV. G. ET AR. BREMSANLAGE HINT. L. UND VORD.					Tavola - Drawing Table - Bild <b>27</b>
NOTE NOTES NOTES MARKE	POS N°	N. COD CODE No No CODE CODE No	QTA QTY QTE MGE	DENOMINAZIONE	DESCRIPTION	DESIGNATION	BEZELICHUNG
	1	30 67 65 10	1	Leva comando freni con boccola	Brake lever	Levier commander frein	Bremswebez
	2	28 25 20 10	1	Boccola	Bush	Douille	Buchse
	3	14 25 10 01	1	Pedalino in gomma	Rubber pedal	Pedale en caoutchouc	Gummigleitschutz
	4	98 05 43 20	1	Vite registro	Screw	Vis	Schraube
	5	92 60 22 06	1	Dado	Nut	Ecrou	Mutter
	6	17 25 23 50	1	Vite	Screw	Vis	Schraube
	7	17 09 38 50	1	Cappuccio	Cap	Capuchon	Kappe
	8	95 10 04 09	2	Ranella	Washer	Rondelle	Scheibe
	9	92 70 11 20	1	Dado	Nut	Ecrou	Mutter
	10	17 67 50 50	1	Tirante completo	Connecting rod	Tige intermédiaire	Zwischenstange
	11	95 74 01 71	1	Forcellino per tirante	Fork	Fourche	Gabel
	12	92 70 00 73	1	Dado	Nut	Ecrou	Mutter
	13	17 67 51 50	1	Tirante nudo	Connecting rod	Tige intermédiaire	Zwischenstange
	14	95 77 02 65	1	Spina	Pin	Goupille	Stift
	15	95 12 91 10	1	Ranella	Washer	Rondelle	Scheibe
	16	95 50 02 22	2	Copiglia	Cotter pin	Goupille	Splint
	17	95 10 01 73	1	Ranella	Washer	Rondelle	Scheibe
	18	95 12 91 30	1	Ranella	Washer	Rondelle	Scheibe
	19	29 66 70 00	1	Pompa comando freni	Comp. brake pump	Pompe frein complète	Bremszylinder
	20	18 66 74 50	1	Coperchio pompa	Cover	Couvercle	Deckel
	21	17 66 75 51	1	Leva comando pompa	Brake lever	Levier commande pompe	Bremshebel
	22	17 66 76 51	1	Molla	Spring	Ressort	Feder
	23	98 62 04 40	1	Vite	Screw	Vis	Schraube
	24	95 02 11 08	2	Ranella	Washer	Rondelle	Scheibe
	25	92 60 22 08	2	Dado	Nut	Ecrou	Mutter
	26	28668533	1	Valvola ritardatrice	Valve	Valve	Ventil
	27	63 65 70 00	1	Interruttore stop	Stop light switch	Contacteur de stop	Stoplichtschalter
	28	25 65 61 00	9	Guarnizione	Gasket	Joint	Dichtung
	29	61 01 38 00	3	Vite	Screw	Vis	Schraube
	30	95 00 02 06	2	Ranella	Washer	Rondelle	Scheibe
	31	28 65 85 60	1	Tubazione pompa-valvola ritardatrice	Pipe	Tuyau	Rohr
	32	17 65 75 50	1	Tubazione ripartitore-pinza post.	Pipe	Tuyau	Rohr
	33	95 99 00 28	4	Vite cava fiss. tubaz.	Screw	Vis	Schraube
	34	91 55 11 31	1	Anello in gomma	Ring	Bague	Dichtring
	37	28 65 23 01	2	Pinza freno posteriore	Brake caliper	Etrier frein	Bremsfestsatz
	38	98 05 45 25	4	Vite	Screw	Vis	Schraube
	39	95 12 91 80	4	Ranella	Washer	Rondelle	Scheibe
	40	14 49 85 50	4	Tappo in gomma	Tap	Bouchon	Behälterstopfen
●	41	18 63 58 60	1	Staffa sostegno pinza (1° serie)	Clamp (1st series)	Collier (1ère série)	Klammer (1. Serie)
◆	41A	28 63 58 47	1	Staffa sostegno pinza (2° serie)	Clamp (2nd series)	Collier (2ème série)	Klammer (2. Serie)
	42	28 65 87 60	1	Tubazione rigida	Not flexible pipe	Tuyau rigide	Starrohr

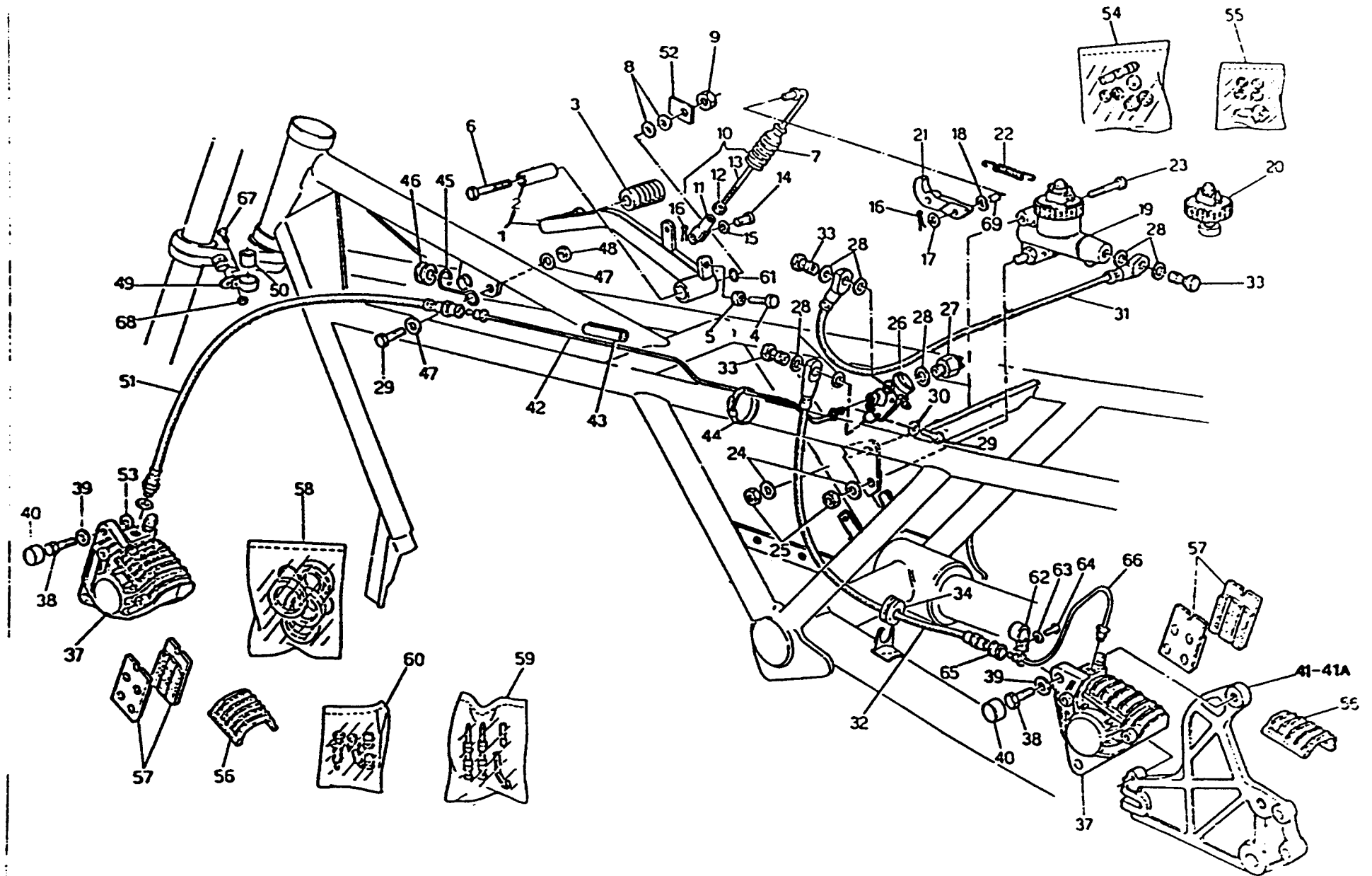
# E13

COMANDO IMPIANTO FRENANTE ANT. SX E POST.  
L.H. FRONT AND REAR BRAKE SYSTEM

SYSTEME DE FREIN AV. G. ET AR.  
BREMSANLAGE HINT. L. UND VORD.

Tavola - Drawing  
Table - Bild

27



# E16

COMANDO IMPIANTO FREMANTE ANT. SX E POST. L.H. FRONT AND REAR BRAKE SYSTEM		SYSTEME DE FREIN AV. G. ET AR. BREMSANLAGE HINT. L. UND VORD.					Tavola - Drawing Table - Bild <b>27</b>
NOTE NOTES BEMERK.	POS. N°	N° COD. CODE No N° CODE CODE N°	QTA QTY QTE MGE	DENOMINAZIONE	DESCRIPTION	DESIGNATION	BILTORNAM.
	43	17 65 55 50	2	Fascia elastica	Clamp	Coiler	Klemme
	44	14 60 96 50	3	Fascetta	Clamp	Coiler	Klemme
	45	28 65 97 00	1	Occhiello	Eye	Oeillet	Oese
	46	91 55 11 20	1	Anello in gomma	Ring	Bague	Ring
	47	95 00 02 06	2	Rondella	Washer	Rondelle	Scheibe
	48	92 63 01 06	1	Dado autobloccante	Nut	Ecrou	Mutter
	49	17 65 83 60	1	Occhiello	Eye	Oeillet	Oese
	50	17 65 82 60	1	Anello in gomma	Ring	Bague	Dichtring
	51	28 65 88 40	1	Tubazione flessibile	Flexible pipe	Tuyau flexible	Bremschlauch
	52	95 18 40 14	1	Plastrina di sicurezza	Plate	Plaquette	Plättchen
	53	95 10 03 32	0+4	Ranella di spallamento (mm 0,5)	Spacer washer (mm 0,5)	Rondelle d'épaul. (mm 0,5)	Einstellscheibe (mm 0,5)
	53	95 10 03 33	0+4	Ranella di spallamento (mm 0,8)	Spacer washer (mm 0,8)	Rondelle d'épaul. (mm 0,8)	Einstellscheibe (mm 0,8)
	54	17 65 93 50	1	Gruppo revisione pompa	Master cylinder kit	Kit de matre cylindre	Hauptbremszyl.-rep.-satz
	55	14 65 94 50	1	Gruppo revisione viti	Screw kit	Kit de vis	Schraube rep-satz
	56	17 65 47 60	2	Coperchio pinza	Cover	Couvercle	Deckel
	57	28 65 46 01	2	Coppia pastiglie (FRENO 222)	Pads couple (FRENO 222)	Paire patin (FRENO 222)	Bremsklötz paar (FRENO 222)
	58	14 65 90 00	1	Gruppo revisione pinza	Brake caliper gaskets kit	Kit de joints étrier frein	Bremsattelichtung rep-satz
	59	14 65 91 00	1	Gruppo revisione pastiglie	Pins kit	Kit de pivots	Bremsbelag rep-satz
	60	17 65 92 60	1	Gruppo revisione spurgo	Screws kit	Kit de vis	Schrauben rep-satz
	61	90 70 61 08	2	Anello OR	O-Ring	O-Ring	O-Ring
	62	62 43 65 00	1	Supporto	Support	Support	Support
	63	95 00 02 06	1	Ranella	Washer	Rondelle	Scheibe
	64	98 05 43 14	1	Vite	Screw	Vis	Schraube
	65	90 71 61 42	1	Anello in gomma	Rubber ring	Anneau en caout.	Gummistück
	66	17 65 86 50	1	Tubazione rigida	Pipe	Tuyau	Rohr
	67	98 28 04 10	1	Vite	Screw	Vis	Schraube
	68	92 63 01 04	1	Dado	Nut	Ecrou	Mutter
	69	17 66 77 51	1	Boccola	Bush	Douille	Buchse

- Particolare valido per forcellone 1° serie vedere coord. C1-C2 Tav. 14  
Detail valid for 1st series fork: see coord. C1-C2 table 14  
Détail valable pour fourche 1ère série, voir coord. C1-C2 table 14  
Detail gültig für Gabel 1. Serie, siehe Koord. C1-C2, Abb. 14
- Particolare valido per forcellone 2° serie vedere coord. C3-C4 Tav. 14 A  
Detail valid for 2nd series fork: see coord. C3-C4 table 14 A  
Détail valable pour fourche 2ème série, voir coord. C3-C4 table 14 A  
Detail gültig für Gabel 2. Serie, siehe Koord. C3-C4, Abb. 14 A

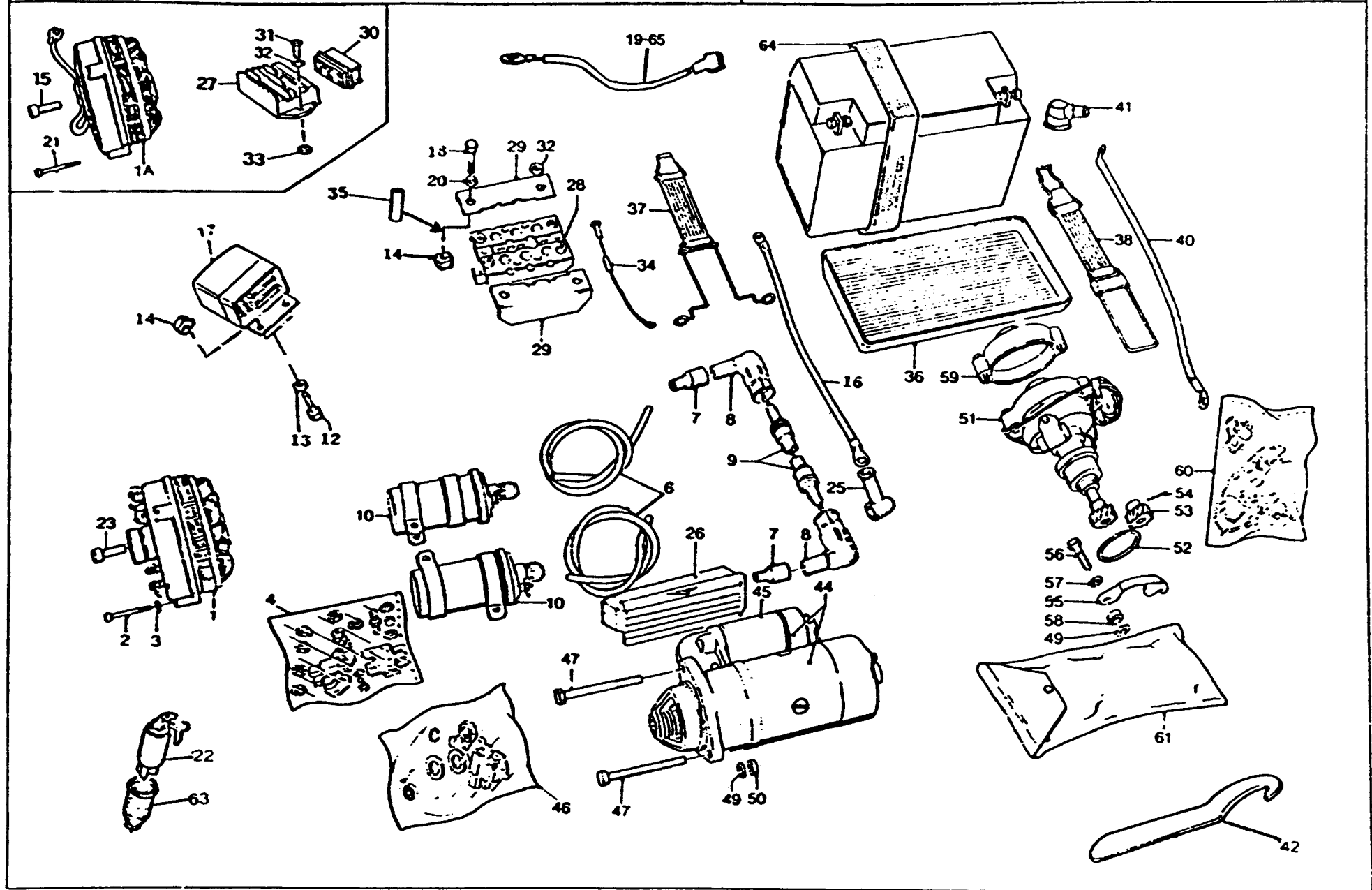
# F1

ACCENSIONE (1ª serie) - DOTAZIONE  
IGNITION (1st series) - KITS

ALLUMAGE (1ère série) - KITS  
ZÜNDUNG (1. Serie) - REPARATURSATZ

Tavola - Drawing  
Table - Bild

28



# F2

ACCENSIONE (1ª serie) - DOTAZIONE IGNITION (1st series) - KITS		ALLUMAGE (1ère série) - KITS ZUNDUNG (1. Serie) - REPARATURSATZ					Tavola - Drawing Table - Bild <b>28</b>
NOTE NOTES BEMERK.	POS. N.	N. COD. CODE No. N. CODE CODE N.	Q.TA QTY QTE MGE	DENOMINAZIONE	DESCRIPTION	DESIGNATION	BEZICHLAG
	1A	28 71 24 00	1	Generatore (SAPRISA)	Generator (SAPRISA)	Generatrice (SAPRISA)	Stromerzeuger (SAPRISA)
	1	17 71 24 00	1	Generatore (BOSCH)	Generator (BOSCH)	Generatrice (BOSCH)	Stromerzeuger (BOSCH)
	2	98 62 02 45	3	Vite fissaggio generatore (BOSCH)	Screw (BOSCH)	Vis (BOSCH)	Schraube (BOSCH)
	3	95 02 11 05	9	Rosetta elastica dentellata	Tooth washer	Rondelle dentée	Zahnscheibe
	4	17 71 99 00	1	Gruppo revisione generatore (BOSCH)	Alternator kit (BOSCH)	Kit de l'alternateur (BOSCH)	Generator - Rep. Satz (BOSCH)
	6	17 71 83 50	2	Cavi A.T. dx e sx	R.H. - R.H. H.T. wire	Câble H.T. D et G	H.S. Leitung, re. und li.
	7	14 71 76 00	2	Cappuccio protezione	Protective cap	Capuchon protecteur	Schutzkappe
	8	14 71 74 00	2	Attacco cavi candele	Spark plug cap	Embout de bougie	Zündkerzenstecker
	9	17 71 70 50	2	Candela di accensione	Spark plug	Bougie	Zündkerze
	10	14 71 65 02	2	Bobina di accensione	Ignition coil	Bobine d'allumage	Zündspule
	12	98 20 25 16	2	Vite	Screw	Vis	Schraube
	13	95 10 00 59	2	Rosetta	Washer	Rondelle	Scheibe
	14	92 66 05 01	9	Dado ingabbiato	Nut	Ecrou	Mutter
	15	28 71 24 59	1	Vite fissaggio rotore (SAPRISA)	Screw (SAPRISA)	Vis (SAPRISA)	Schraube (SAPRISA)
	16	28 74 79 60	4	Cavo batteria	Battery wire	Câble batterie	Battenekabel
	17	29 70 38 00	1	Regolatore "Bosch"	"Bosch" regulator	Régulateur "Bosch"	Spannungsregler "Bosch"
	18	94 05 22 40	3	Vite	Screw	Vis	Schraube
	19	28 74 86 33	1	Cavo da raddrizzatore a batt. (BOSCH)	Cable (BOSCH)	Cablés (BOSCH)	Kabel (BOSCH)
	20	95 10 01 18	3	Rosetta	Washer	Rondelle	Scheibe
	21	98 62 02 50	3	Vite fissaggio generatore (SAPRISA)	Screw (SAPRISA)	Vis (SAPRISA)	Schraube (SAPRISA)
	22	28 73 53 61	1	Commutatore d'accensione	Ignition switch, complete	Contacteur d'allum. compl.	Zündschalter, kpl.
	23	14 71 24 59	1	Vite fissaggio rotore (BOSCH)	Screw (BOSCH)	Vis (BOSCH)	Schraube (BOSCH)
	25	19 70 71 00	1	Cappuccio	Cap	Capuchon	Kappe
	26	19 73 33 50	1	Protezione motorino	Protection	Protection	Schutz
	27	28 70 38 00	1	Regolatore elettronico (SAPRISA)	(SAPRISA) regulator	Régulateur (SAPRISA)	Spannungsregler (SAPRISA)
	28	17 70 43 00	1	Raddrizzatore (BOSCH)	Rectifier (BOSCH)	Redresseur (BOSCH)	Gleichrichter (BOSCH)
	29	14 70 42 05	2	Coperchio raddrizzatore	Cover	Couvercle	Deckel
	30	28 71 25 00	1	Connettore multiplo (SAPRISA)	(SAPRISA) connection	Branchement (SAPRISA)	Steckdose (SAPRISA)
	31	98 20 25 16	2	Vite	Screw	Vis	Schraube
	32	95 00 02 05	8	Rosetta piana	Washer	Rondelle	Mutter
	33	92 63 01 05	2	Dado per vite	Nut	Ecrou	Mutter
	34	29 74 85 50	1	Cavo massa raddrizzatore	Earthing wire	Câble de masse	Massaleitung
	35	91 18 06 23	2	Distanziale	Spacer	Entretoise	Distanzstück
	36	28 70 70 50	1	Vaschetta accumulatore	Battery holder	Plateau de batterie	Batterieplatte
	37	28 70 48 50	1	Staffa fissaggio batteria	Flexible clamp	Collier élastique	Elast. Klammer
	38	14 70 55 00	1	Staffa fissaggio batteria	Flexible clamp	Collier élastique	Elast. Klammer
	40	14 74 84 50	1	Cavo batteria	Battery wire	Câble batterie	Batteriekabel
	41	23 70 71 00	1	Cappuccio morsetta	Dust cap	Pare-poussière	Staubkappe
	42	28 91 27 40	1	Chiave regolazione ammortizzatori	Damper adjustment spanner	Clé de réglage de l'amortisseur	Schlüssel Stossdämp- fereneinstellung
	44	14 73 07 06	1	Motorino avviamento "Bosch"	"Bosch"	Démarrreur "Bosch"	Starter "Bosch"
	44	—	1	Motorino avviamento -Valeo-	-Valeo- starting motor	Démarrreur -Valeo-	Anlassmotor -Valeo-

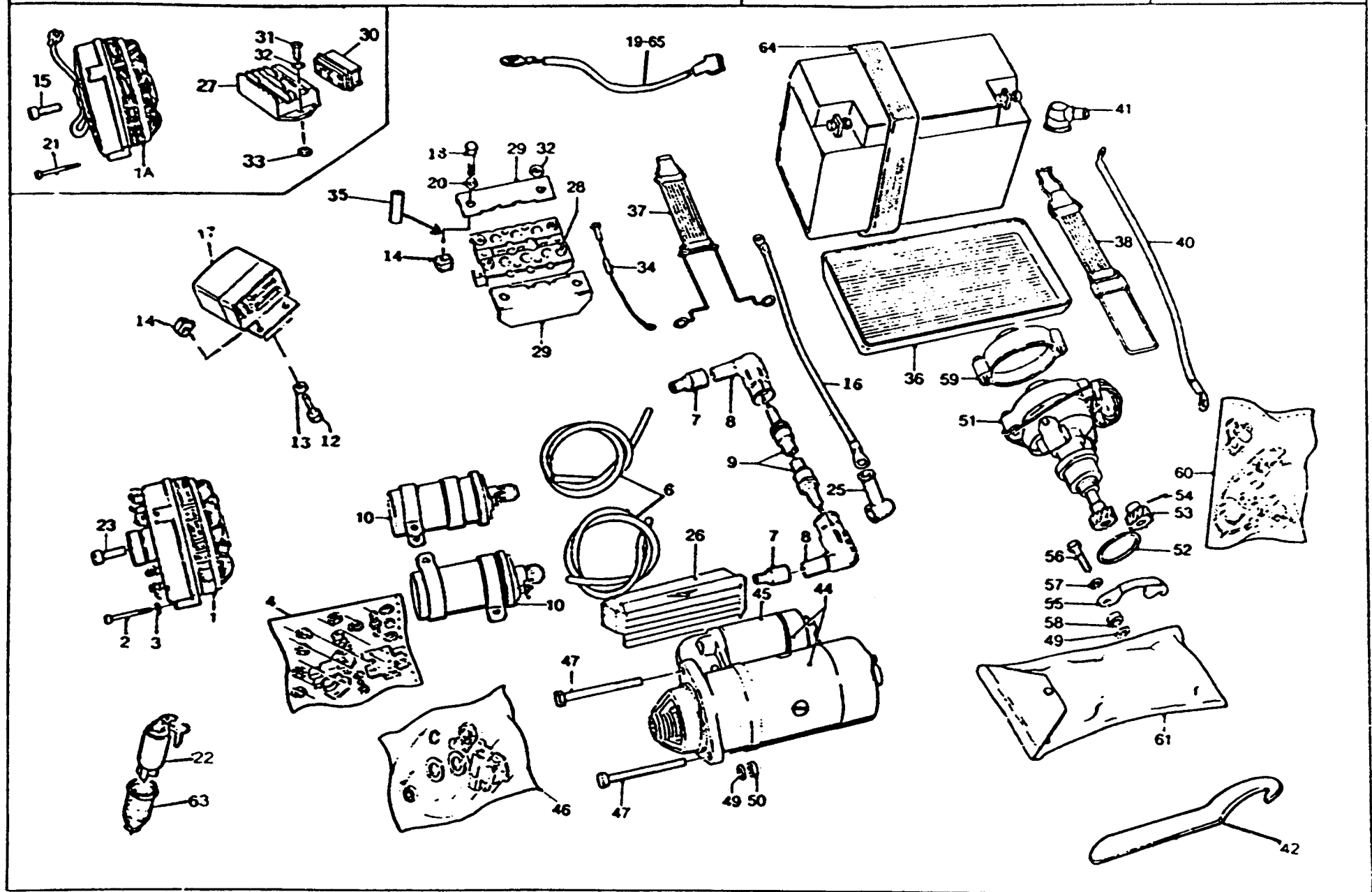
# F1

ACCENSIONE (1ª serie) - DOTAZIONE  
IGNITION (1st series) - KITS

ALLUMAGE (1ère série) - KITS  
ZÜNDUNG (1. Serie) - REPARATURSATZ

Tavola - Drawing  
Table - Bild

28



# F4

ACCENSIONE (1ª serie) - DOTAZIONE IGNITION (1st series) - KITS			ALLUMAGE (1ère série) - KITS ZÜNDUNG (1. Serie) - REPARATURSATZ					Tavola - Drawing Table - Bild <b>28</b>
NOTE NOTES BEMERK.	POS. N°	N° COD. CODE No. N° CODE CODE No.	Q.T.A. Q.T.V. Q.T.E. M.G.E.	DENOMINAZIONE	DESCRIPTION	DESIGNATION	BEEZEICHNUNG	
	45	14 73 05 58	1	Interruttore completo	Switch, complete	Interrupteur complet	Schalter, kpl.	
	46	14 73 05 70	1	Gruppo revisione motor. avviam.	Starter kit	Kit de démarreur	Starter - Rep. Satz	
	47	98 05 24 80	2	Vite fissaggio motorino anteriormente	Screw	Vis	Schraube	
	49	95 00 42 08	3	Rosetta	Washer	Rondelle	Scheibe	
	50	92 60 22 08	1	Dado	Nut	Ecrou	Mutter	
	51	17 71 54 50	1	Doppio ruttore con anticipo	Distributor with regul.	Distributeur avec regul.	Zündverteiler mit Verst.	
	52	14 71 64 00	1	Guarnizione	Gasket	Joint	Dichtung	
	53	14 71 62 00	1	Ingranaggio completo	Helical gear wheel	Roue hélicoïdale	Schraubenrad	
	54	95 51 03 18	1	Spina	Pin	Goupille	Stift	
	55	14 71 57 00	1	Plastrina	Fastener clip	Arrêtoir	Halter	
	56	98 05 24 30	2	Vite	Screw	Vis	Schraube	
	57	14 61 59 01	2	Rosetta elastica	Spring washer	Rondelle élastique	Federring	
	58	91 18 09 07	2	Distanziale	Spacer	Entretoise	Distanzstück	
	59	14 71 54 20	1	Coperchio ruttore	Cover	Couvercle	Deckel	
	60	14 71 98 00	1	Gruppo revis. doppio ruttore	Distributor kit	Kit de distributeur	Zündverteiler Rep. Satz	
	61	28 92 99 40	1	Dotazione completa	Tool bag, complete	Trousse complète	Werkzeugtasche, kpl.	
	63	19 74 13 35	1	Cappuccio in gomma	Rubber cap	Capuchon	Gummikappe	
	64	28 70 49 00	1	Cinghia estraz. accumulatore	Clamp	Collier	Schelle	
	65	29 72 64 50	1	Cavo da batteria ad alternatore (SAPRISA)	Wiring for battery alter (SAPRISA)	Groupe de câbles feu batterie-altér (SAPRISA)	Kabelbaum für Batterie-regler (SAPRISA)	
<p>● Per motorino avviamento tipo "VALEO" (vedere coor. F7-F8)          For starting motor, type "VALEO" (see table F7-F8)          Pour démarreur type "VALEO" (voir coordonnées F7-F8)          Für Anlassmotor, Typ "VALEO" (siehe Koordinaten F7-F8)</p>								



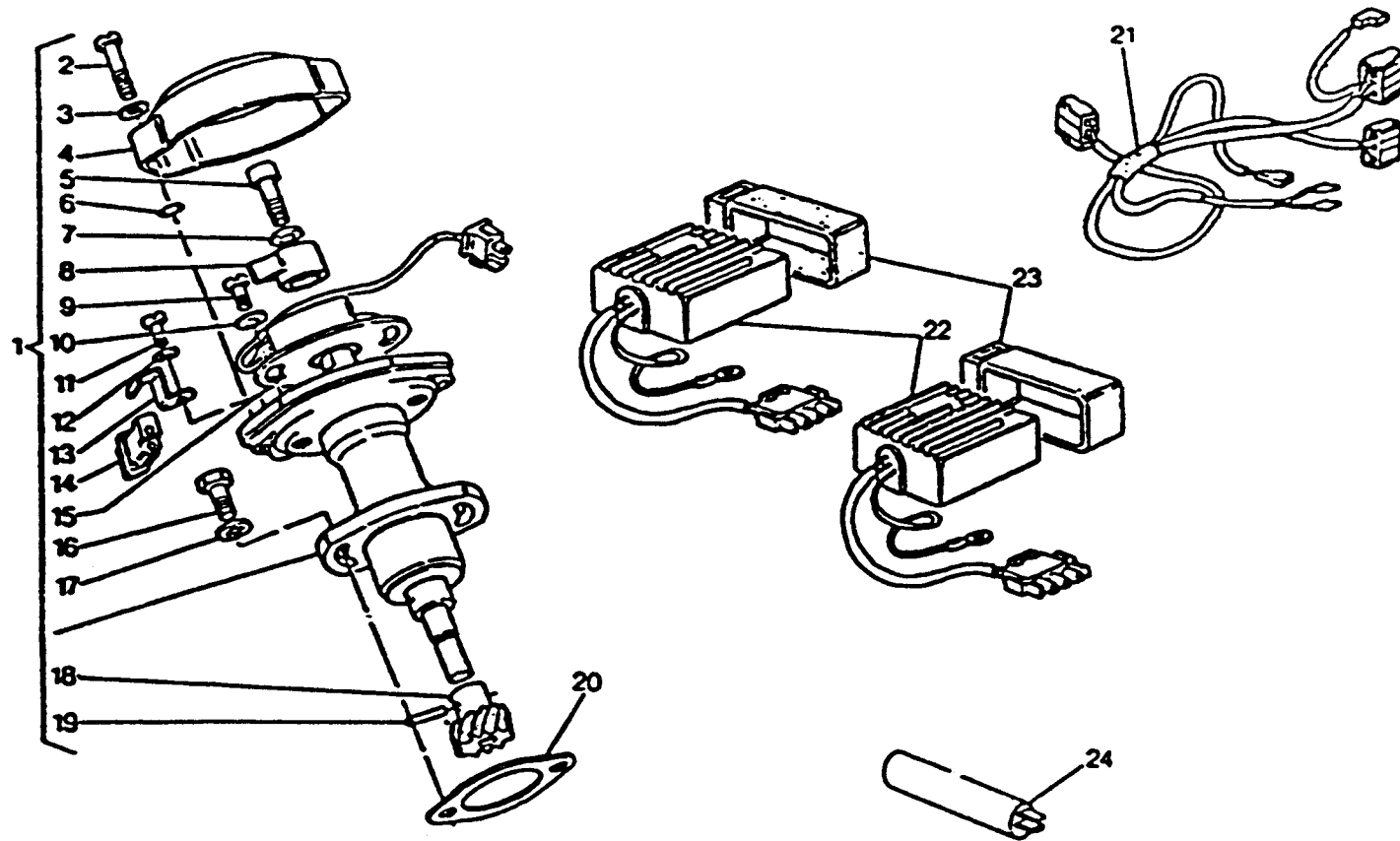
# F5

VARIANTI ACCENSIONE ELETTRONICA (2ª serie)  
MODIFICATIONS ELECTRONIC IGNITION (2nd series)

VARIANTES ALLUMAGE ELECTRONIQUE (2ème série)  
UMÄNDERUNGEN ELEKTRONISCHE ZÜNDUNG (2. Serie)

Tavola - Drawing  
Table - Bild

29



# F6

VARIANTI ACCENSIONE ELETTRONICA (2ª serie)  
MODIFICATIONS ELECTRONIC IGNITION (2nd series)

VARIANTES ALLUMAGE ELECTRONIQUE (2ème série)  
UMÄNDERUNGEN ELEKTRONISCHE ZÜNDUNG (2. Serie)

Tavola - Drawing 29  
Table - Bild

NOTE NOTES NOTES NOTES	POS N°	N. COD CODE No N° CODE CODE No	O I A O P O I E M C E	DENOMINAZIONE	DESCRIPTION	DESIGNATION	INSTRUMENTAL
	1	29 71 54 70	1	Dispositivo accensione elettronica	Complete device	Dispositif	Vorrichtung
	2	98 20 25 25	2	Vite	Screw	Vis	Schraube
	3	95 12 91 00	2	Rondella	Washer	Rondelle	Scheibe
	4	29 71 48 70	1	Coperchio	Cover	Couvercle	Deckel
	5	98 62 23 16	1	Vite fissaggio rotore	Screw	Vis	Schraube
	6	90 70 60 40	2	Anello OR	O-RING	Bague	Ring
	7	14 21 79 01	1	Rondella	Washer	Rondelle	Schraube
	8	29 72 10 70	1	Rotore accensione	Rotor	Rotor	Rotor
	9	98 30 50 12	2	Vite	Screw	Vis	Scheibe
	10	95 00 02 05	2	Rondella	Washer	Rondelle	Schraube
	11	98 20 04 10	1	Vite	Screw	Vis	Scheibe
	12	95 12 90 80	1	Rondella	Washer	Rondelle	Schraube
	13	29 71 29 70	1	Staffa tenuta passacavo	Clamp	Collier	Klammer
	14	29 71 02 70	1	Passacavo	Cable passage	Passe-câble	Kabeldurchgang
	15	29 72 22 70	1	Pick-up	Pick-up	Pick-up	Pick-up
	16	98 05 44 25	2	Vite fissaggio dispositivo	Screw	Vis	Scheibe
	17	95 00 02 08	2	Rondella	Washer	Rondelle	Schraube
	18	14 71 62 00	1	Ingranaggio	Gear	Engranaage	Zahnrad
	19	95 51 03 18	1	Spina	Pin	Goupille	Dorn
	20	12 71 59 01	1	Guarnizione	Packing	Joint	Dichtung
	21	29 72 21 70	1	Gruppo cavi accensione elettronica	Assembly cable	Groupe câbles	Kabelaggregat
	22	30 72 14 10	2	Centralina elettronica	Electronic control unit	Bloc électronique	Elektronisches Schaltgerät
	23	27 72 38 35	2	Supporto centralina	Support	Support	Halterung
	24	27 71 04 35	1	Condensatore	Condenser	Condensateur	Kondensator

In produzione dal motore n° VT 024876  
In production from engine no. VT 024876  
En production du moteur n. VT 024876  
In Produktion vom Motor Nr. VT 024876 ab.

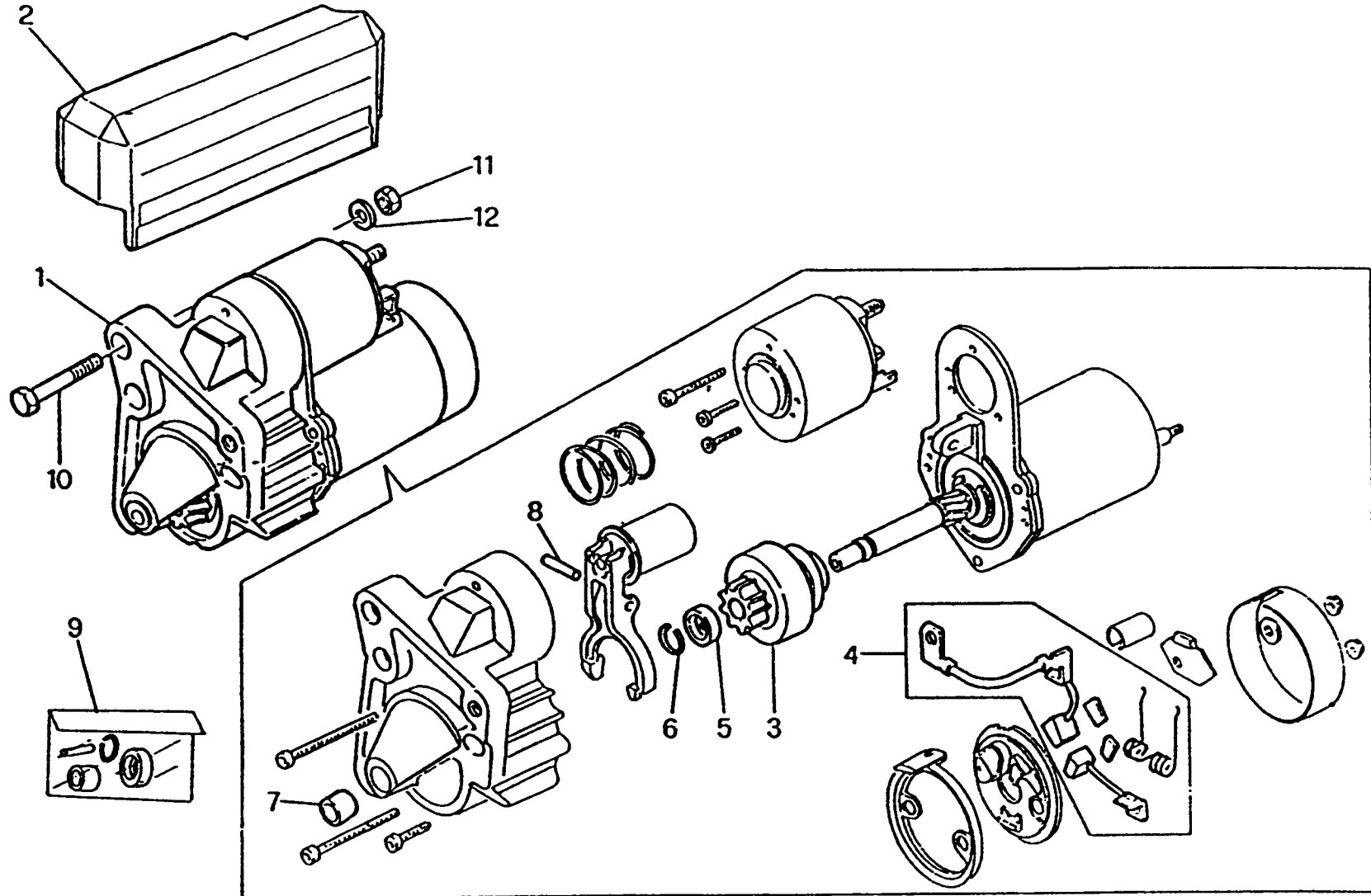
# F7

MOTORINO AVVIAMENTO -VALEO- - COMPONENTI  
-VALEO- STARTING MOTOR - PARTS

DEMARREUR -VALEO- - PIECES  
ANLASSMOTOR -VALEO- - ERSATZTEILE

Tavola - Drawing  
Table - Bild

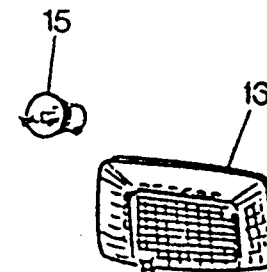
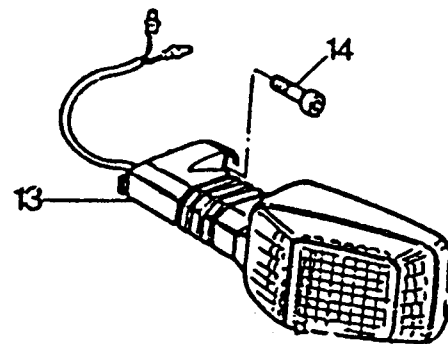
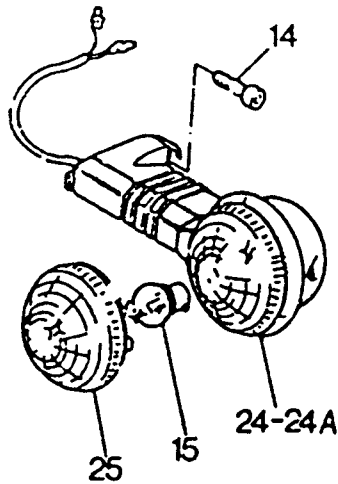
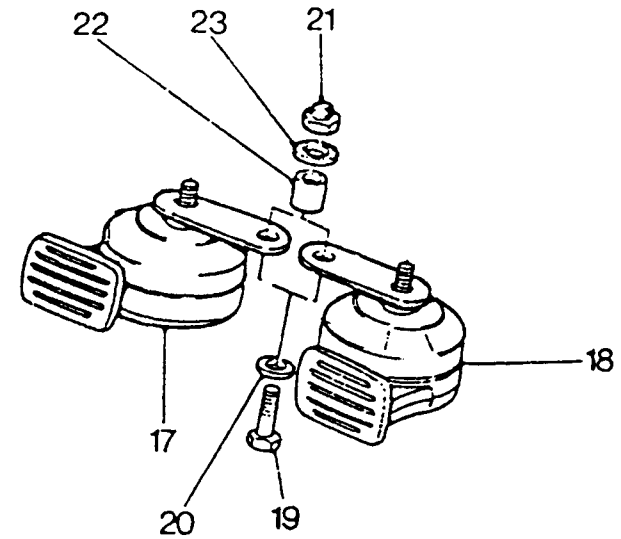
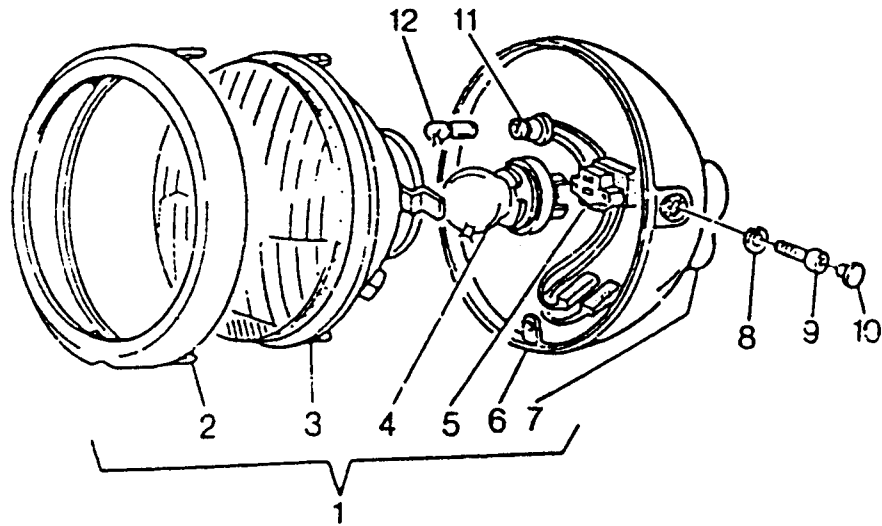
30



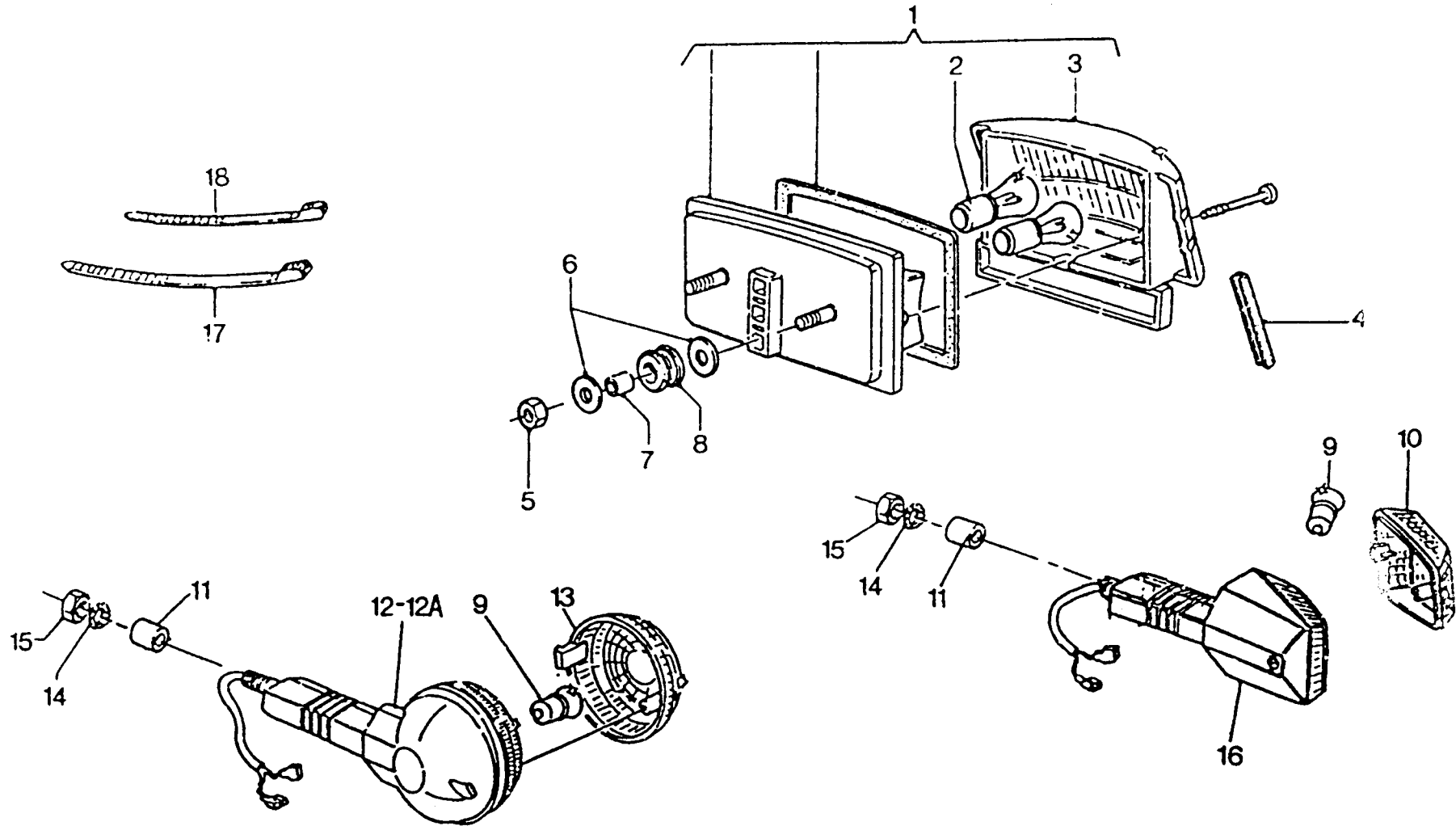
# F8

MOTORINO AVVIAMENTO -VALEO- - COMPONENTI -VALEO- STARTING MOTOR - PARTS		DEMARREUR -VALEO- - PIECES ANLASSMOTOR -VALEO- - ERSATZTEILE					Tavola - Drawing Table - Bild <b>30</b>
NOTE NOTES REMARKS	POS N°	N. COD. CODE NO. N° CODE CODE N°	Q.TA. QTY QTE MGE	DENOMINAZIONE	DESCRIPTION	DESIGNATION	UNITS
	1	30 73 07 10	1	Motorino avviamento -Valeo-	-Valeo- starting motor	Demarreur -Valeo-	Anlassmotor -Valeo-
	2	30 73 33 10	1	Protezione motorino	Guard	Protection	Schutz
	3	30 53 05 10	1	Pignone completo	Pinion, assy	Pignon, complète	Ritzel, kpl.
	4	30 53 05 11	1	Gruppo revisione spazzole	Brush revision set	Kit de revision brosse	Buerste rep. satz
•	5		1	Anello di arresto	Stop ring	Bague d'arret	Stopring
•	6		1	Anello di sicurezza	Snap ring	Bague d'arret	Seegerring
•	7		1	Boccola	Bush	Doville	Buchse
•	8		1	Spinotto	Pin	Pivot	Bolzen
	9	30 53 05 12	1	Gruppo revisione motorino avviamento	Start. motor revision set	Kit de revision demarreur	Anlassmotor rep. satz
	10	96 05 24 75	2	Vite	Screw	Vis	Schraube
	11	95 00 42 08	2	Rondella	Washer	Rondelle	Scheibe
	12	92 60 22 08	2	Dado	Nut	Ecrou	Mutter

- Ordine il gruppo revisione motorino avviamento alla posizione 9.  
Order the starting motor overhaul group at the position 9.  
Commander le groupe revision démarreur à la position 9.  
Die Revisionsgruppe für Anlassmotor an die Stellung 9 bestellen.



IMPIANTO ILLUMINAZIONE ANTERIORE E ACUSTICO FRONT LIGHTING AND ACOUSTICS SYSTEM				ECLAIRAGE AV. ET ACOUSTIQUE SYSTEME BELEUCHTUNG VORD. UND SIGNALHORN			Tavola - Drawing Table - Bild	
NOTE NOTES MERKE	POS. N.	N. COD. CODE No. N. CODE CODE Nr.	Q.TA Q.TY Q.TE M.GE	DENOMINAZIONE	DESCRIPTION	DESIGNATION	BEZEC-NUNG	
	1	28 74 05 33	1	Proiettore completo	Headlight assy	Projecteur complet	Scheinwerfer kpl.	
	2	19 74 04 54	1	Ghiera proiettore	Grooved nut	Ecrou rainure	Nutmutter	
	3	18 74 04 35	1	Gruppo ottico	Light unit	Groupe eclairege	Leuchtungsgruppe	
	4	93 45 02 32	1	Lampada (12V-55/60W)	Lamp (12V-55/60W)	Lampe (12V-55/60W)	Lampe (12V-55/60W)	
	5	14 75 62 55	1	Blocco a 3 vie	3-way block	De d'accouplement	Kupplungsstein	
	6	23 74 04 18	1	Calotta	Calotte	Calotte	Kalotte	
	7	19 74 04 04	1	Tappo posteriore calotta	Rear plug	Bouchon ar.	Hint. stopfen	
	8	95 00 11 10	2	Rondella	Washer	Rondelle	Scheibe	
	9	98 62 25 35	2	Vite	Screw	Vis	Schraube	
	10	23 94 35 10	2	Tappo cromato	Plug	Bouchon	Stopfen	
	11	17 74 04 05	1	Portalampe bipolare	Lamp socket	Support lampe	Lampsupport	
	12	93 45 01 19	1	Lampada luce di posizione (12V-4W)	Lamp (12V-4W)	Lampe (12V-4W)	Lampe (12V-4W)	
	13	23 75 06 70	2	Indicatore direzione (1° serie)	Blinker (1st series)	Cilignotant (1ère series)	Blinklicht (1. Serie)	
	14	98 61 23 20	2	Vite fissaggio indicatori	Screw	Vis	Schraube	
	15	93 45 01 27	2	Lampade (12V-10W)	Lamp (12V-10W)	Lampe (12V-10W)	Lampe (12V-10W)	
	16	23 75 37 10	2	Coppetta indicatori di direzione (1° serie)	Blinker body (1st series)	Corp de cilignotants (1ère series)	Gehäuse für blinklicht (1. Serie)	
	17	28 74 37 01	1	Tromba elettrica (tonc. grave)	Electric horn (bass)	Klacson elect. (ton grave)	Signal hupé (tister Ton)	
	18	28 74 37 00	1	Tromba elettrica (tonc. acuto)	Electric horn (treble)	Klacson elect. (ton aigu)	Signal hupé (Scharhon)	
	19	98 05 43 16	2	Vite	Screw	Vis	Schraube	
	20	95 00 02 06	2	Ranella plana	Washer	Rondelle	Scheibe	
	21	92 78 10 62	2	Dado	Nut	Ecrou	Mutter	
	22	95 10 01 25	2	Distanziale	Spacer	Entretoise	Distanzstück	
	23	61 01 38 00	2	Rondella elastica	Washer	Rondelle	Scheibe	
	24	29 75 16 60	1	Indicatori di direz. (2° serie)	Blinker (2nd series)	Cilignotant (2ème series)	Blinklicht (2. Serie)	
	25	29 75 37 60	2	Coppetta indicatori di direzione (2° serie)	Blinker body (2nd series)	Corp de cilignotants (2ème series)	Gehäuse für blinklicht (2. Serie)	



IMPIANTO ILLUMINAZIONE POSTERIORE REAR LIGHTING SYSTEM		ECLAIRAGE SYSTEME AR. BELEUCHTUNG ANLAGE, HINT.					Table - Drawing Tabelle - Bild	32
NOTE NOTES NOTES MARKE	POS. N.	N. COD. CODE No N. CODE CODE Nr.	O.TA O.TY O.TE M.GE	DENOMINAZIONE	DESCRIPTION	DESIGNATION	BEZEICHNUNG	
	1	27 74 09 85	1	Fanalino posteriore completo	Tail light	Feu arr.	Rücklicht kpl.	
	2	93 45 02 24	2	Lampada (12V-21/5W)	Lamp (12V-21/5W)	Lampe (12V-21/5W)	Lampe (12V-21/5W)	
	3	27 74 17 85	1	Coppa per fanalino post.	Blinker body	Corps de clignotant	Gehäuse für Blinklicht	
	4	28 43 98 00	2	Guarnizione laterale	Gasket	Joint	Dichtung	
	5	92 63 02 06	2	Dado	Nut	Ecrou	Mutter	
	6	95 10 01 18	2	Rosetta	Washer	Rondelle	Scheibe	
	7	91 18 06 07	2	Distanziale	Spacer	Entretoise	Distanzstück	
	8	91 55 10 85	2	Anello in gomma	Ring	Bague	Ring	
	9	93 45 01 27	2	Lampada (12V-10W)	Lamp (12V-10W)	Lampe (12V-10W)	Lampe (12V-10W)	
	10	23 75 37 10	2	Coppetta indicatori di direzione (1° serie)	Blinker body (1st series)	Corp de clignotants (1ère series)	Gehäuse für Blinklicht (1. Serie)	
	11	28 14 70 33	2	Distanziale	Spacer	Entretoise	Distanzscheibe	
	12	29 75 06 63	1	Indicatore di direz. destro (2° serie)	R.H. blinker (2nd series)	Clignotant D. (2ème séries)	Blinklicht, R. (2. Serie)	
	12A	29 75 06 62	1	Indicatore di direz. sinistro (2° serie)	L.H. blinker (2nd series)	Clignotant G. (2ème séries)	Blinklicht, L. (2. Serie)	
	13	29 75 37 60	2	Coppetta indicatori di direzione (2° serie)	Blinker body (2nd series)	Corp de clignotants (2ème séries)	Gehäuse für Blinklicht (2. Serie)	
	14	95 02 11 12	2	Rondella	Washer	Rondelle	Scheibe	
	15	92 60 25 12	2	Dado	Nut	Ecrou	Mutter	
	16	28 75 16 33	2	Indicatori direzione posteriori (1° serie)	Rear blinker (1st series)	Clignotant AR. (1ère séries)	Blinklicht, Hint. (1. Serie)	
	17	14 60 96 50	-	Fascetta	Clamp	Collier	Schelle	
	18	49 60 96 01	-	Fascetta	Clamp	Collier	Schelle	



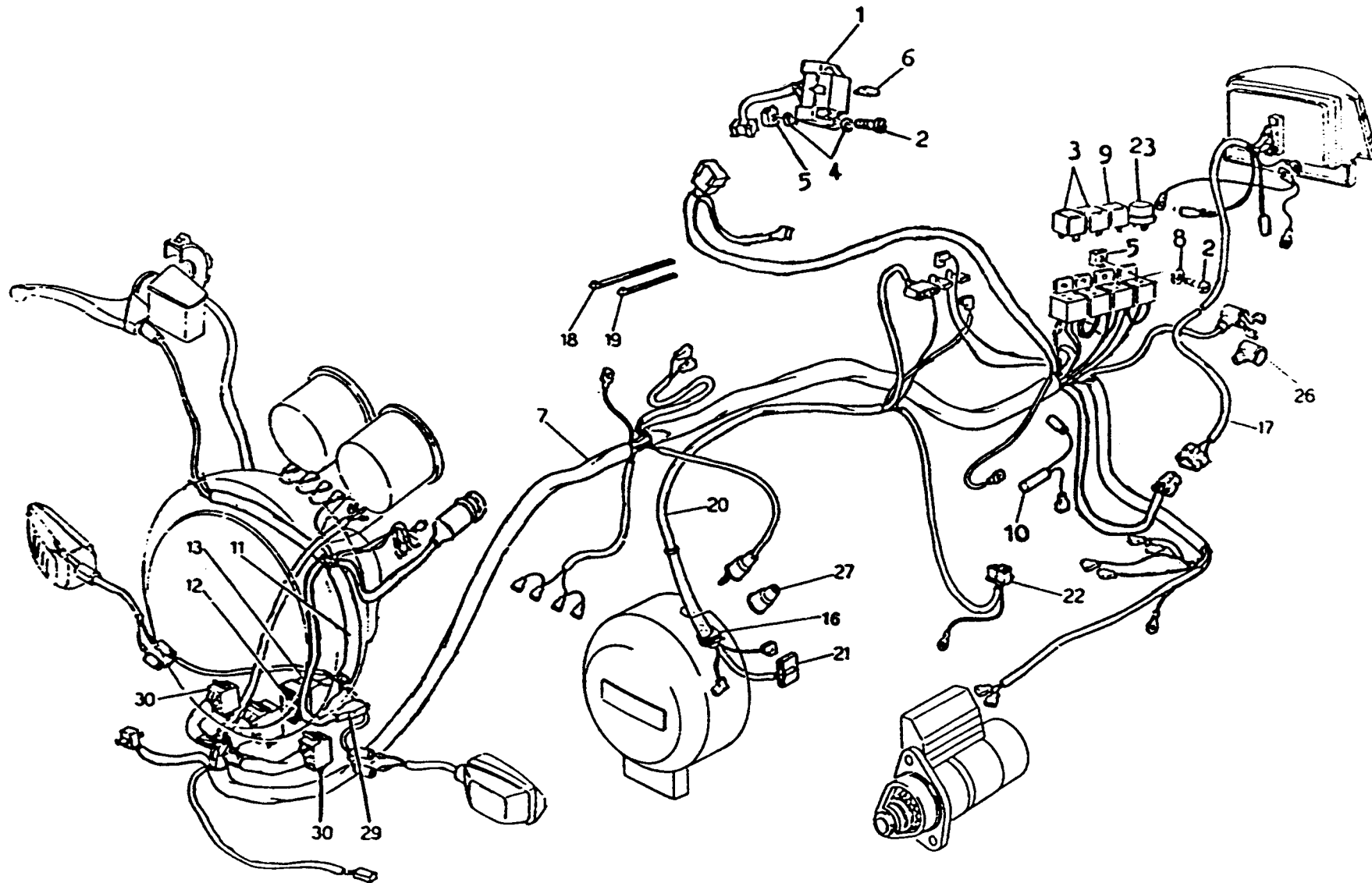
# F13

IMPIANTO ELETTRICO  
ELECTRIC SYSTEM

INSTALL ELECTRIQUE  
ELEKTRISCHE - ANLAGE

Tavola - Drawing  
Table - Bild

33



IMPIANTO ELETTRICO ELECTRIC SYSTEM		INSTALL ELECTRIQUE ELEKTRISCHE - ANLAGE					Tavola - Drawing Table - Bild	33
NOTE NOTES NOTES MARKE	POS. N.	N. COD. CODE No. N. CODE CODE N.	Q.TA Q.TY Q.TE M.GE	DENOMINAZIONE	DESCRIPTION	DESIGNATION	BEZEICHNUNG	
	1	27 74 30 50	1	Morsettiere portafusibili	Fuse box	Boîte à fusibles	Sicherungsplatte	
	2	98 20 25 16	4	Vite fissaggio morsettiere	Screw	Vis	Schraube	
● ●	3	28 73 25 60	2	Teleruttore avviamento (BOSCH)	Remote switch (BOSCH)	Tele-interrupteur (BOSCH)	Fernschalter (BOSCH)	
■ ■	3	30 73 25 10	2	Teleruttore avviamento (VALEO)	Remote switch (VALEO)	Tele-interrupteur (VALEO)	Fernschalter (VALEO)	
	4	95 10 00 59	2	Ranella	Washer	Rondelle	Scheibe	
	5	92 66 05 01	4	Dado	Nut	Ecrou	Mutter	
	6	28 74 25 60	6	Fusibile (15 A)	Fuse	Fusible	Sicherung	
■	7	29 74 71 50	1	Gruppo principale cavi (1° serie)	Cable kit (1st serie)	Kit de câbles (1ère série)	Kabelsatz (1. Serien)	
▲ ▲	7	29 74 71 70	1	Gruppo principale cavi (2° serie)	Cable kit (2nd serie)	Kit de câbles (2ème série)	Kabelsatz (2. Serien)	
● ●	7	29 74 71 71	1	Gruppo principale cavi (3° serie)	Cable kit (3rd serie)	Kit de câbles (3ème série)	Kabelsatz (3. Serien)	
	8	95 00 42 05	2	Ranella	Washer	Rondelle	Scheibe	
	9	29 73 25 50	1	Teleruttore	Remote switch	Teleinterrupteur	Fernschalter	
	10	28 72 72 00	1	Resistenza	Resistance	Resistance	Widerstand	
●	11	28 74 72 33	1	Gruppo cavi faro-cruscotto (1° serie)	Wiring from board to main cable kit (1st serie)	Groupe de câbles à tableau de board au proj. (1ère série)	Kabelbaum kabelsatz zu Instrument. Brett (1. Serien)	
●	11	28 74 72 34	1	Gruppo cavi faro-cruscotto (2° serie)	Wiring from board to main cable kit (2nd serie)	Groupe de câbles à tableau de board au proj. (2ème série)	Kabelbaum kabelsatz zu Instrument. Brett (2. Serien)	
▲	11	28 74 72 35	1	Gruppo cavi faro-cruscotto (3° serie)	Wiring from board to main cable kit (3th serie)	Groupe de câbles à tableau de board au proj. (3ème série)	Kabelbaum kabelsatz zu Instrument. Brett (3. Serien)	
	12	14 75 62 51	1	Connettore a 15 vie	Connector	Connecteur	Verbinder	
	13	17 75 60 00	1	Cappuccio	Cap	Capuchon	Kappe	
	16	19 00 77 00	1	Gommino passacavo	Rubber	Caoutchouc	Gummistück	
	17	28 74 73 33	1	Gruppo cavi per fanalino posteriore	Tail light cable kit	Kit de câbles feu ar.	Rücklicht kabelsatz	
	18	14 60 96 50	-	Fascetta lunga	Long clamp	Collier longue	Spannband long	
	19	49 60 96 01	-	Fascetta corta	Short clamp	Collier court	Spannband kurz	
	20	28 72 63 33	1	Gruppo cavi raddrizzatore-alternatore	Wiring for rectifier -altern.	Groupe de câbles feu redresseur-alternateur	Kabelbaum für Spannungsregler Stromwechsler	
	21	61 71 25 00	2	Connettore 3 vie	Connector	Connecteur	Verbinder	
	22	61 71 26 00	1	Connettore per regolatore	Connector	Connecteur	Verbinder	
	23	17 75 05 20	1	Intermittenza	Device	Intermittence	Aussetzung	
	26	12 73 51 00	1	Cappuccio	Cap	Capuchon	Kappe	
	27	12 71 76 00	1	Cappuccio	Cap	Capuchon	Kappe	

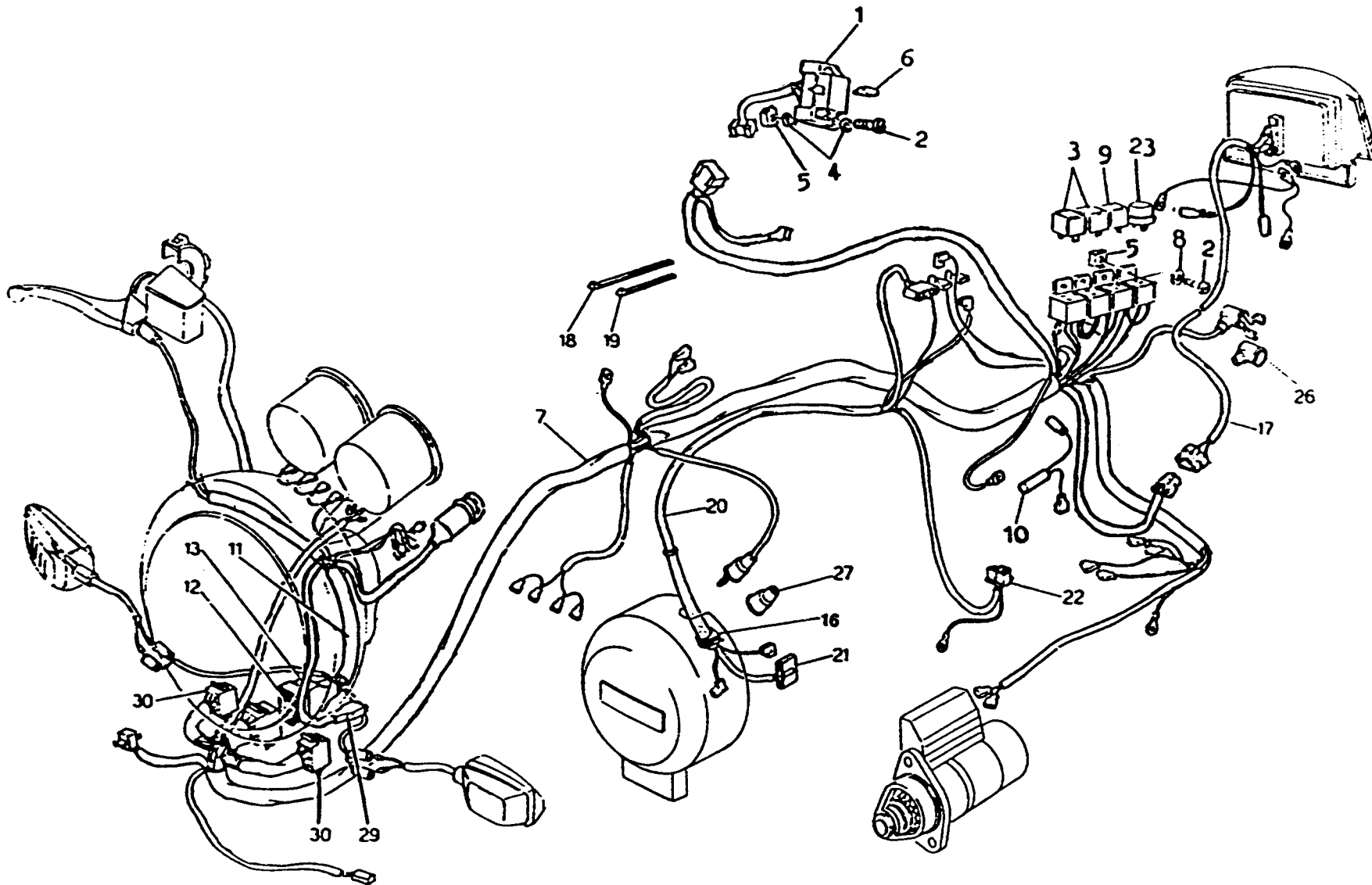
# F13

IMPIANTO ELETTRICO  
ELECTRIC SYSTEM

INSTALL ELECTRIQUE  
ELEKTRISCHE - ANLAGE

Tavola - Drawing  
Table - Bild

33



IMPIANTO ELETTRICO ELECTRIC SYSTEM		INSTALL ELECTRIQUE ELEKTRISCHE - ANLAGE					Tavola - Drawing Table - Bild	
NOTE NOTES MARKE		POS. N.	N. COD. CODE No. Nr. CODE CODE Nr.	Q.TA Q.TY Q.TE M.GE	DENOMINAZIONE	DESCRIPTION	DESIGNATION	BEZEICHNUNG
		29	17 75 60 60	1	Cappuccio	Cap	Capuchon	Kappe
		30	65 72 30 01	2	Blocchetto 9 vie	Terminal	Borne	Klemmkasten
<ul style="list-style-type: none"> <li>● Abbinato all'interruttore luci di emergenza (1a serie) cod. 28 74 57 60 (vedere coord. D9 pos. 28) Combined to the emergency light switch, (1st serie) code 28 74 57 60, (see coordinate D9 position 28) Joint à l'interrupteur des feux d'urgence, (1ère série) code 28 74 57 60, (voir coordonnée D9 position 28) Dem Notlichtenschalter, (1. Serien) Code 28 74 57 60, gepaart, (Sehen Koordinate D9, Position 28)</li> <li>● ● Valido per motorino d'avviamento tipo "BOSCH" Valid for starting motor type "BOSCH" Valable pour démarreur type "BOSCH" Gültig für Anlassmotor Typ "BOSCH"</li> <li>● Abbinato all'interruttore luci di emergenza (2a serie) cod. 28 74 57 61 (vedere coord. D9 pos. 39) Combined to the emergency light switch, (2nd serie) code 28 74 57 61, (see coordinate D9 position 39) Joint à l'interrupteur des feux d'urgence, (2ème série) code 28 74 57 61, (voir coordonnée D9 position 39) Dem Notlichtenschalter, (2. Serien) Code 28 74 57 61, gepaart, (Sehen Koordinate D9, Position 39)</li> <li>● ● Valido per modelli con accensione elettronica Valid for models with electronic ignition Valable pour modèles avec allumage électronique Gültig für Modelle mit elektronischer Zündung</li> <li>■ Valido per comandi sul manubrio 1a serie tipo "MAGURA" e accensione a doppio rottore Valid for controls on 1st series handle bar, type "MAGURA" and double-breaker ignition Valable pour commandes sur le guidon 1er serie type "MAGURA" et allumage à double-rupteur Gültig für Steuerungen auf dem Lenker von 1. Serie Type "MAGURA" und Zündung mit Doppelseunterbrecher.</li> <li>■ Valido per motorino d'avviamento tipo "VALEO" Valid for starting motor type "VALEO" Valable pour démarreur type "VALEO" Gültig für Anlassmotor Typ "VALEO"</li> <li>▲ Valido per comandi sul manubrio 2a serie tipo "CEV" Valid for controls on 2nd series handle bar, type "CEV" Valable pour commandes sur le guidon 2ème serie type "CEV" Gültig für Steuerungen auf dem Lenker von 2. Serie Type "CEV"</li> <li>▲ ▲ Valido per comandi sul manubrio 2a serie tipo "CEV" e accensione a doppio rottore Valid for controls on 2nd series handle bar, type "CEV" and double-breaker ignition Valable pour commandes sur le guidon 2ème serie type "CEV" et allumage à double-rupteur Gültig für Steuerungen auf dem Lenker von 2. Serie Type "CEV" und Zündung mit Doppelseunterbrecher.</li> </ul>								



PIAGGIO & C.s.p.a.



## SPARE PARTS CATALOGUE



### GT 1000 1987-1991

Chassis prefix: ZGUVH

Engine prefix:

*GT 1000*

**GU054**



## Index

Products.....	4
Part reference.....	5
CHASSIS.....	14
Drawing 33.01 - Batterie 1e série.....	14
Drawing 33.02 - Carrosserie.....	17
Drawing 33.03 - Couple conique.....	19
Drawing 33.04 - T. de bord 1a série gris.....	21
Drawing 33.05 - T. de bord 2e série bleu.....	23
Drawing 33.06 - T. de bord 3e série blanc.....	25
Drawing 33.07 - Phare avant-Klaxon.....	27
Drawing 33.08 - Feu arrière.....	28
Drawing 33.09 - Filtre air.....	29
Drawing 33.10 - Fourche AV 1e série.....	30
Drawing 33.11 - Fourche AV 2e série.....	32
Drawing 33.12 - Fourchette 1e série 38mm.....	34
Drawing 33.13 - Fourchette 2e série 45mm.....	35
Drawing 33.14 - Gr. modif.pompe frein AR.....	36
Drawing 33.15 - Circuit électrique.....	38
Drawing 33.16 - Sys.frein avant d.....	40
Drawing 33.17 - Syst. frein AV g./AR.....	42
Drawing 33.18 - Guidon 1e série.....	45
Drawing 33.19 - Guidon 2e série.....	47
Drawing 33.20 - Garde-boue AV-AR.....	49
Drawing 33.21 - Repose-pieds bequille.....	51
Drawing 33.22 - Roue AV alliage-1e série.....	53
Drawing 33.23 - Roue AV alliage-2e série.....	54
Drawing 33.24 - Roue AV rayons-1e série.....	55
Drawing 33.25 - Roue AV rayons-2e série.....	56
Drawing 33.26 - Roue AR alliage-1e série.....	57
Drawing 33.27 - Roue AR alliage-2e série.....	58
Drawing 33.28 - Roue AR rayons-1e série.....	59
Drawing 33.29 - Roue AR rayons-2e série.....	61
Drawing 33.30 - Suspensions AV 1e série.....	62
Drawing 33.31 - Chassis.....	63
Drawing 33.32 - All.électr. d.mot.VT24596.....	65
Drawing 33.42 - Alimentation.....	66
Drawing 33.43 - Groupe echappement.....	67
Drawing 33.44 - Groupe échapp. 1991-D.....	68
Drawing 33.46 - Levier boîte de vitesses.....	69
MOTEUR.....	70
Drawing 34.33 - Arbre moteur.....	70
Drawing 34.34 - Arbre moteur 1991-D.....	72
Drawing 34.35 - Arbre secondaire.....	74



---

Drawing 34.36 - Boîte de vitesses.....	76
Drawing 34.37 - Carburateurs.....	77
Drawing 34.38 - Carburateurs 1991-D.....	80
Drawing 34.39 - Carter moteur.....	83
Drawing 34.40 - Embayage.....	85
Drawing 34.41 - Générateur Ducati.....	86
Drawing 34.45 - Démarreur Valeo.....	87
Drawing 34.47 - Pompe huile.....	88
Drawing 34.48 - Pompe huile 1991-D.....	90
Drawing 34.49 - Carter de boîte vitesses.....	92
Drawing 34.50 - Tête cylindre.....	94
Drawing 34.51 - Tête cylindre 1991-D.....	96



GT 1000  
GU054 - GT 1000 1987-1991

Chassis prefix: ZGUVH  
Engine prefix:

## Products

Code	Validity
no products	





Code	Drawing Nr.	Pos.	Code	Drawing Nr.	Pos.	Code	Drawing Nr.	Pos.
0000000	34.37	11	GU10528900	33.10	41	GU12616102	33.25	4
0000000	34.37	13	GU10528900	33.11	25	GU12616102	33.28	26
0000000	34.37	15	GU10528900	34.49	26	GU12616102	33.29	5
0000000	34.37	17	GU10934900	34.37	56	GU12616103	33.24	4
0000000	34.37	18	GU10934900	34.38	56	GU12616103	33.25	4
0000000	34.37	20	GU12001200	34.39	16	GU12616103	33.28	26
0000000	34.37	21	GU12003900	34.39	2	GU12616103	33.29	5
0000000	34.37	22	GU12006400	34.47	23	GU12626800	33.46	12
0000000	34.37	23	GU12006400	34.47	35	GU12715901	33.32	20
0000000	34.37	28	GU12006400	34.48	23	GU12717600	33.15	27
0000000	34.37	31	GU12007600	34.47	36	GU12717600	33.18	29
0000000	34.37	35	GU12007600	34.48	36	GU12717600	33.19	29
0000000	34.37	39	GU12011400	34.39	30	GU12717600	34.47	24
0000000	34.37	40	GU12011401	34.39	30	GU12717600	34.48	24
0000000	34.37	41	GU12011402	34.39	30	GU12735100	33.14	36
0000000	34.37	42	GU12011403	34.39	30	GU12735100	33.15	26
0000000	34.37	45	GU12011700	34.39	31	GU12760400	33.04	12
0000000	34.37	47	GU12011800	34.39	29	GU12763300	33.04	36
0000000	34.37	48	GU12012200	34.39	10	GU12763300	33.05	36
0000000	34.37	50	GU12018900	34.39	7	GU12763300	33.06	36
0000000	34.37	53	GU12021700	34.50	18	GU12937200	34.37	24
0000000	34.37	55	GU12021700	34.51	18	GU12937200	34.38	24
0000000	34.37	57	GU12021800	34.50	17	GU12937300	34.37	25
0000000	34.37	58	GU12021800	34.51	17	GU12937300	34.38	25
0000000	34.37	60	GU12022600	34.50	13	GU13021900	34.50	15
0000000	34.37	61	GU12022600	34.51	13	GU13021900	34.51	15
0000000	34.37	62	GU12031800	34.50	37	GU13036100	34.50	22
0000000	34.38	11	GU12031800	34.51	37	GU13036801	34.50	7
0000000	34.38	13	GU12038100	34.50	29	GU13036801	34.51	7
0000000	34.38	15	GU12038100	34.51	29	GU13037000	34.50	25
0000000	34.38	17	GU12054000	34.33	29	GU13037000	34.51	25
0000000	34.38	18	GU12054000	34.34	29	GU13037200	34.50	23
0000000	34.38	19	GU12065400	34.33	2	GU13037200	34.51	23
0000000	34.38	20	GU12065400	34.34	2	GU13037400	34.50	26
0000000	34.38	22	GU12067701	34.33	9	GU13037400	34.51	26
0000000	34.38	23	GU12067701	34.34	9	GU13037600	34.50	27
0000000	34.38	28	GU12082300	34.40	4	GU13037600	34.51	27
0000000	34.38	31	GU12082800	34.40	5	GU13054502	34.33	32
0000000	34.38	35	GU12082901	34.40	2	GU13054502	34.34	32
0000000	34.38	39	GU12087001	34.40	9	GU13058200	34.33	40
0000000	34.38	40	GU12150700	34.47	18	GU13084100	34.40	1
0000000	34.38	41	GU12150700	34.48	18	GU13146402	34.47	1
0000000	34.38	42	GU12150900	34.47	16	GU13147701	34.47	6
0000000	34.38	45	GU12150900	34.48	16	GU13148300	34.47	4
0000000	34.38	47	GU12154200	34.47	27	GU13148300	34.48	4
0000000	34.38	50	GU12154200	34.48	27	GU13211500	34.36	10
0000000	34.38	53	GU12154200	34.49	33	GU13432640	33.21	31
0000000	34.38	55	GU12157800	34.47	30	GU13932900	34.37	51
0000000	34.38	57	GU12159000	34.47	19	GU13932900	34.38	51
0000000	34.38	58	GU12159000	34.48	19	GU13933100	34.37	59
0000000	34.38	60	GU12207200	34.49	18	GU13933100	34.38	59
0000000	34.38	61	GU12207700	34.49	19	GU13936200	34.37	34
0000000	34.38	62	GU12211700	34.36	12	GU13936300	34.37	33
GU00823946050	33.42	13	GU12327700	33.12	17	GU13936300	34.38	33
GU00823950050	33.14	30	GU12327700	33.13	17	GU13936600	34.37	38
GU01153600	34.47	25	GU12351100	33.03	11	GU13936600	34.38	38
GU01336800	33.26	14	GU12355202	33.03	18	GU13936700	34.37	37
GU01336800	33.27	12	GU12355203	33.03	18	GU13936700	34.38	37
GU01336800	33.28	18	GU12356300	33.03	30	GU13937600	34.37	29
GU01336800	33.29	16	GU12356400	33.03	31	GU13937600	34.38	29
GU10032700	34.50	2	GU12547200	33.12	5	GU13937800	34.37	30
GU10032700	34.51	2	GU12547200	33.13	5	GU13937800	34.38	30
GU10034100	34.50	34	GU12616101	33.24	4	GU13937900	34.37	26
GU10034100	34.51	34	GU12616101	33.25	4	GU13937900	34.38	26
GU10158701	34.47	15	GU12616101	33.28	26	GU14000765	34.39	1
GU10158701	34.48	15	GU12616101	33.29	5	GU14001400	34.39	15
GU10528900	33.03	9	GU12616102	33.24	4	GU14003240	34.39	36



Code	Drawing Nr.	Pos.	Code	Drawing Nr.	Pos.	Code	Drawing Nr.	Pos.
GU14003501	34.39	22	GU14158200	34.48	14	GU14433400	33.21	16
GU14003600	34.39	21	GU14158800	34.47	21	GU14433400	34.33	34
GU14003800	34.39	23	GU14158800	34.48	21	GU14433400	34.34	34
GU14011900	34.39	9	GU14200211	34.49	1	GU14433500	33.21	13
GU14011901	34.39	9	GU14201110	34.49	10	GU14438700	33.20	5
GU14018400	34.50	19	GU14204955	34.49	27	GU14441350	33.21	52
GU14018400	34.51	19	GU14210513	34.36	14	GU14443200	33.21	49
GU14020865	34.50	11	GU14210702	34.36	5	GU14494600	33.30	3
GU14020865	34.51	11	GU14211110	34.36	8	GU14498550	33.12	19
GU14022065	34.50	9	GU14211201	34.36	9	GU14498550	33.13	19
GU14022065	34.51	9	GU14211600	34.36	11	GU14498550	33.16	11
GU14023560	34.51	1	GU14212013	34.36	17	GU14498550	33.17	40
GU14023760	34.50	3	GU14212210	34.36	21	GU14516700	33.30	4
GU14023760	34.51	3	GU14213001	34.35	12	GU14517000	33.30	5
GU14030200	34.50	30	GU14213612	34.35	1	GU14524500	33.10	18
GU14030200	34.51	30	GU14213803	34.49	4	GU14527800	33.10	21
GU14030400	34.50	31	GU14214210	34.35	18	GU14527900	33.10	25
GU14030400	34.51	31	GU14214510	34.35	13	GU14547001	33.12	6
GU14034865	34.50	40	GU14214810	34.35	11	GU14547001	33.13	6
GU14034865	34.51	40	GU14215110	34.35	5	GU14547800	33.12	4
GU14036050	34.51	21	GU14215213	34.35	17	GU14547800	33.13	4
GU14036150	34.51	22	GU14215400	34.35	4	GU14609650	33.08	17
GU14036860	34.51	44	GU14217300	34.35	16	GU14609650	33.15	18
GU14037300	34.50	24	GU14217410	34.35	2	GU14609650	33.17	44
GU14037300	34.51	24	GU14217901	33.14	3	GU14609650	33.18	35
GU14038000	34.50	28	GU14217901	33.32	7	GU14609650	33.31	10
GU14038000	34.51	28	GU14217901	34.49	20	GU14610371	33.24	1
GU14053301	34.33	28	GU14217901	34.49	6	GU14610371	33.25	1
GU14053301	34.34	28	GU14218011	34.35	10	GU14613201	33.24	9
GU14060760	34.33	19	GU14218401	34.36	7	GU14615201	33.24	14
GU14060760	34.34	19	GU14219310	34.35	14	GU14615901	33.01	57
GU14061060	34.33	21	GU14219401	34.36	13	GU14615901	33.03	4
GU14061060	34.34	21	GU14230501	34.35	26	GU14615901	33.14	7
GU14062201	34.33	16	GU14230711	34.35	19	GU14615901	33.25	12
GU14062201	34.34	16	GU14231012	34.35	8	GU14615901	33.29	13
GU14072001	34.33	4	GU14231201	34.35	27	GU14615901	33.43	6
GU14072001	34.34	4	GU14231510	34.36	22	GU14615901	33.44	6
GU14081811	34.36	3	GU14232400	34.35	25	GU14615901	34.33	11
GU14085700	34.40	6	GU14232512	34.35	9	GU14615901	34.33	8
GU14085900	34.40	7	GU14234300	34.35	23	GU14615901	34.34	11
GU14086000	34.40	8	GU14234405	34.35	20	GU14615901	34.34	8
GU14086100	34.40	10	GU14234600	34.33	33	GU14616150	33.22	11
GU14090202	34.40	12	GU14234600	34.34	33	GU14616150	33.23	11
GU14090400	34.40	14	GU14234600	34.35	24	GU14616150	33.26	20
GU14102600	33.02	13	GU14235500	34.35	21	GU14616150	33.27	18
GU14103955	33.02	2	GU14237800	34.49	14	GU14616301	33.24	16
GU141040551	33.02	3	GU14251001	33.14	14	GU14620301	33.28	21
GU14109000	33.31	8	GU14251001	33.17	3	GU14620302	33.24	13
GU14114350	33.42	12	GU14251001	33.46	3	GU14630650	33.26	1
GU14114350	34.38	67	GU14335203	33.26	13	GU14632250	33.26	2
GU14114460	33.09	3	GU14335203	33.27	11	GU14632250	33.27	17
GU14115401	33.09	1	GU14335203	33.28	17	GU14634050	33.26	17
GU14115550	33.42	8	GU14335203	33.29	18	GU14634050	33.27	15
GU14120901	33.43	1	GU14335303	33.28	16	GU14634051	33.29	14
GU14120906	33.43	2	GU14335303	33.29	19	GU14634400	33.26	4
GU14121200	33.43	4	GU14335350	33.26	12	GU14634400	33.27	4
GU14121200	33.44	4	GU14335350	33.27	10	GU14634400	33.28	6
GU14123400	33.43	17	GU14335650	33.26	11	GU14634400	33.29	24
GU14123400	33.44	17	GU14335650	33.27	9	GU14659000	33.16	19
GU14126900	33.43	9	GU14418200	33.21	7	GU14659000	33.17	58
GU14126900	33.44	9	GU14423800	33.21	21	GU14659100	33.16	18
GU14152200	34.47	10	GU14429500	33.21	35	GU14659100	33.17	59
GU14152200	34.48	10	GU14429600	33.21	36	GU14659450	33.17	55
GU14153000	34.47	13	GU14429800	33.21	38	GU14704205	33.01	29
GU14153000	34.48	13	GU14429900	33.21	37	GU14705500	33.01	38
GU14153660	34.48	25	GU14432900	33.21	11	GU14712459	33.01	23
GU14158200	34.47	14	GU14433200	33.21	10	GU14715420	33.01	59



Code	Drawing Nr.	Pos.	Code	Drawing Nr.	Pos.	Code	Drawing Nr.	Pos.
GU14715700	33.01	55	GU17234760	34.49	30	GU17750520	33.15	23
GU14716200	33.01	53	GU17252350	33.17	6	GU17751100	33.18	28
GU14716200	33.32	18	GU17335950	33.28	15	GU17756000	33.15	13
GU14716400	33.01	52	GU17335950	33.29	20	GU17756060	33.15	29
GU14716502	33.01	10	GU17350250	33.03	1	GU17761560	33.05	2
GU14716503	33.01	10	GU17350400	33.03	23	GU17762150	33.04	11
GU14717400	33.01	8	GU17350700	33.03	24	GU17762150	33.05	11
GU14717600	33.01	7	GU17351400	33.03	28	GU17762150	33.06	11
GU14719800	33.01	60	GU17354650	33.03	29	GU17762200	33.04	38
GU14730558	33.01	45	GU17355400	33.03	25	GU17762200	33.05	38
GU14730570	33.01	46	GU17355402	33.03	25	GU17762200	33.06	38
GU14730706	33.01	44	GU17355404	33.03	25	GU17767260	33.05	4
GU14736856	33.02	4	GU17355406	33.03	25	GU17768750	34.47	22
GU14748450	33.01	40	GU17355408	33.03	25	GU17768750	34.48	22
GU14756251	33.15	12	GU17355410	33.03	25	GU17936067	34.37	6
GU14756255	33.07	5	GU17355412	33.03	25	GU17937167	34.37	19
GU14761570	33.06	2	GU17420350	33.21	19	GU17937450	34.37	27
GU14762510	33.04	35	GU17434060	33.21	6	GU17937450	34.38	27
GU14762510	33.05	35	GU17443660	33.21	47	GU17939167	34.37	8
GU14762510	33.06	35	GU17444250	33.21	29	GU17999550	34.39	34
GU14766110	33.04	37	GU17446060	33.21	48	GU18001150	34.39	13
GU14766110	33.05	37	GU17450300	33.20	13	GU18001650	34.39	20
GU14766110	33.06	37	GU17450400	33.20	14	GU18060601	34.33	25
GU14767270	33.06	4	GU17451750	33.20	26	GU18060601	34.34	25
GU14768650	33.04	10	GU17451750	34.41	19	GU18060950	34.33	20
GU14768650	33.05	10	GU17610360	33.22	1	GU18060950	34.34	20
GU14768650	33.06	10	GU17611450	33.24	10	GU18064204	34.33	1
GU14769200	33.04	34	GU17614160	33.22	10	GU18064204	34.34	1
GU14769200	33.05	34	GU17614160	33.23	10	GU18105001	33.02	5
GU14769200	33.06	34	GU17615360	33.22	9	GU18200801	34.49	11
GU14769470	33.19	33	GU17615360	33.23	9	GU18211050	34.36	15
GU14769870	33.19	35	GU17616360	33.22	4	GU18211051	34.36	15
GU14931050	34.37	43	GU17616360	33.23	4	GU18211052	34.36	15
GU14931050	34.38	43	GU17616360	33.24	17	GU18211054	34.36	15
GU14931350	34.37	52	GU17633050	33.28	10	GU18258201	33.46	17
GU14931350	34.38	52	GU17633360	33.26	6	GU18352400	33.03	15
GU14931650	34.37	36	GU17633360	33.28	8	GU18355100	33.03	17
GU14931650	34.38	36	GU17633550	33.28	25	GU18434060	33.21	12
GU14933000	34.37	9	GU17633550	33.29	15	GU18513460	33.10	10
GU14933000	34.38	9	GU17634050	33.28	23	GU18513460	33.11	33
GU14934650	34.37	16	GU17634150	33.26	5	GU18513560	33.10	6
GU14934650	34.38	16	GU17634150	33.27	5	GU18513560	33.11	34
GU14936050	34.38	6	GU17634150	33.28	7	GU18516660	33.10	9
GU14936450	34.37	49	GU17634150	33.29	23	GU18516660	33.11	8
GU14936450	34.38	49	GU17654760	33.16	15	GU18526560	33.10	2
GU14936550	34.38	48	GU17654760	33.17	56	GU18526660	33.10	24
GU14936850	34.37	46	GU17657550	33.17	32	GU18526960	33.10	22
GU14936850	34.38	46	GU17658260	33.16	7	GU18527960	33.10	23
GU14936950	34.37	44	GU17658260	33.17	50	GU18548000	33.12	9
GU14936950	34.38	44	GU17658360	33.17	49	GU18548000	33.13	9
GU14938050	34.37	14	GU17658460	33.16	6	GU18635760	33.26	8
GU14938050	34.38	14	GU17658650	33.17	66	GU18635760	33.28	12
GU17034050	34.50	33	GU17659260	33.16	17	GU18635860	33.17	41
GU17034050	34.51	33	GU17659260	33.17	60	GU18667450	33.17	20
GU17045050	34.33	26	GU17659350	33.17	54	GU18740435	33.07	3
GU17045050	34.34	26	GU17659650	33.17	43	GU19007700	33.15	16
GU17045860	34.33	27	GU17667551	33.17	21	GU19104336	33.02	7
GU17045860	34.34	27	GU17667651	33.17	22	GU19104950	33.02	6
GU17067050	34.33	7	GU17667751	33.17	69	GU19128660	33.43	23
GU17067050	34.34	7	GU17675050	33.17	10	GU19128760	33.43	24
GU17067900	34.33	10	GU17675150	33.17	13	GU19133400	33.18	31
GU17067900	34.34	10	GU17704300	33.01	28	GU19133400	33.19	24
GU17093850	33.14	17	GU17712400	33.01	1	GU19157800	33.14	39
GU17093850	33.17	7	GU17715450	33.01	51	GU19351200	33.03	6
GU17121061	33.43	5	GU17718350	33.01	6	GU19351200	34.39	24
GU17121061	33.44	5	GU17719900	33.01	4	GU19351200	34.49	23
GU17123962	33.43	22	GU17740405	33.07	11	GU19355320	33.03	19



Code	Drawing Nr.	Pos.	Code	Drawing Nr.	Pos.	Code	Drawing Nr.	Pos.
GU19355321	33.03	19	GU23943410	33.11	32	GU28109040	33.31	9
GU19355322	33.03	19	GU23943510	33.07	10	GU28113450	33.09	5
GU19355323	33.03	19	GU23999570	33.18	38	GU28113650	33.09	7
GU19355324	33.03	19	GU23999570	33.19	7	GU28114050	33.09	6
GU19355325	33.03	19	GU25656100	33.14	33	GU28114350	33.09	8
GU19355326	33.03	19	GU25656100	33.16	5	GU28115560	34.38	64
GU19355327	33.03	19	GU25656100	33.17	28	GU28117533	33.18	22
GU19355328	33.03	19	GU25656102	34.47	28	GU28117534	33.19	9
GU19355329	33.03	19	GU25656102	34.48	28	GU28121979	33.43	18
GU19436600	33.20	27	GU25656102	34.48	34	GU28121979	33.44	18
GU19659500	33.14	40	GU27061385	34.33	23	GU28128633	33.43	11
GU19705900	33.31	19	GU27061385	34.34	23	GU28128633	33.44	11
GU19707100	33.01	25	GU27117615	33.19	10	GU28128733	33.43	16
GU19733350	33.01	26	GU27471920	33.02	31	GU28128733	33.44	16
GU19740404	33.07	7	GU27601015	33.19	16	GU28132833	33.18	36
GU19740454	33.07	2	GU27601215	33.19	15	GU28132834	33.19	22
GU19741335	33.01	63	GU27601815	33.19	17	GU28147033	33.08	11
GU19762810	33.04	40	GU27602515	33.19	18	GU28150560	34.47	41
GU19762810	33.06	3	GU27603400	33.19	2	GU28150560	34.48	40
GU19768100	33.04	14	GU27603715	33.19	11	GU28153960	34.47	39
GU19768680	33.04	17	GU27603815	33.19	5	GU28153960	34.48	38
GU19768680	33.05	17	GU27604415	33.19	4	GU28157050	33.09	17
GU19768680	33.06	17	GU27604515	33.19	6	GU28157450	34.47	29
GU19917835	33.02	37	GU27604815	33.16	21	GU28157450	34.48	29
GU23093870	33.18	30	GU27605515	33.19	13	GU28157560	34.47	32
GU23105370	33.02	12	GU27605715	33.19	14	GU28157560	34.48	32
GU23105470	33.02	11	GU27659415	33.19	19	GU28157560	34.49	28
GU23496110	33.10	33	GU27661115	33.16	13	GU28157750	33.09	19
GU23496210	33.10	34	GU27663615	33.16	22	GU28157850	33.09	4
GU23497910	33.10	36	GU27663815	33.19	21	GU28157850	34.48	30
GU23497910	33.11	38	GU27664075	33.16	2	GU28157950	33.09	18
GU23505810	33.30	13	GU27710435	33.32	24	GU28157950	34.47	34
GU23659310	33.16	14	GU27723835	33.32	23	GU28157950	34.48	41
GU23661110	33.16	13	GU27738015	33.19	32	GU28217350	34.35	33
GU23707100	33.01	41	GU27738815	33.19	3	GU28236260	34.35	32
GU23738070	33.18	2	GU27740985	33.08	1	GU28238260	34.35	29
GU23740418	33.07	6	GU27741785	33.08	3	GU28252010	33.14	13
GU23750370	33.18	3	GU27743050	33.15	1	GU28252010	33.17	2
GU23750670	33.07	13	GU27749815	33.16	23	GU28252010	33.46	2
GU23753710	33.07	16	GU28006760	34.47	38	GU28257845	33.46	11
GU23753710	33.08	10	GU28007250	34.47	33	GU28258160	33.46	14
GU23760010	33.04	1	GU28007250	34.48	33	GU28326350	33.12	16
GU23760010	33.05	1	GU28022145	34.50	5	GU28326350	33.13	16
GU23760010	33.06	1	GU28022245	34.50	6	GU28350345	33.03	2
GU23761570	33.04	2	GU28058060	34.33	36	GU28400133	33.31	1
GU23761910	33.04	5	GU28058060	34.34	36	GU28400134	33.31	1
GU23762010	33.04	6	GU28061260	34.33	22	GU28400135	33.31	1
GU23764110	33.04	19	GU28061260	34.34	22	GU28420333	33.21	45
GU23764110	33.05	19	GU28062050	34.33	17	GU28420334	33.21	19
GU23764110	33.06	19	GU28062050	34.34	17	GU28422110	33.21	20
GU23764910	33.04	9	GU28062051	34.33	17	GU28422133	33.21	46
GU23764910	33.06	9	GU28062051	34.34	17	GU28422134	33.21	20
GU23765110	33.04	8	GU28062052	34.33	17	GU28432010	33.21	3
GU23765110	33.05	8	GU28062052	34.34	17	GU28432760	33.21	44
GU23765110	33.06	8	GU28084460	34.40	3	GU28434300001	33.20	1
GU23766510	33.04	13	GU28093011	33.19	20	GU28434329	33.20	1
GU23766510	33.05	13	GU28093033	33.18	34	GU28434333	33.20	1
GU23766510	33.06	13	GU28093034	33.19	20	GU28434334	33.20	1
GU23766910	33.04	32	GU281002001	33.02	1	GU28436633	33.20	28
GU23766910	33.06	20	GU28100229	33.02	1	GU28436945	33.20	2
GU23766911	33.04	20	GU28100233	33.02	1	GU28437010	33.20	10
GU23766911	33.05	20	GU28100234	33.02	1	GU28437033	33.20	10
GU23766911	33.06	32	GU28104034	33.02	3	GU28438000	33.20	22
GU23767270	33.04	4	GU28105460	33.02	35	GU28439800	33.08	4
GU23768310	33.04	3	GU28105461	33.02	36	GU28440710	33.21	24
GU23922210	33.30	14	GU28106460	33.02	10	GU28441810	33.21	17
GU23943410	33.10	32	GU28108410	33.42	4	GU28442200	33.21	27



Code	Drawing Nr.	Pos.	Code	Drawing Nr.	Pos.	Code	Drawing Nr.	Pos.
GU28442310	33.21	28	GU28630642	33.27	1	GU28782550	33.31	11
GU28443201	33.21	25	GU28630733	33.28	27	GU28912740	33.01	42
GU28443510	33.21	22	GU28630733	33.29	26	GU28922033	33.02	23
GU28446010	33.21	23	GU28631133	33.28	3	GU28923400	33.02	38
GU28460534	33.02	27	GU28631133	33.29	2	GU28929940	33.01	61
GU28462333	33.31	28	GU28633300	33.27	6	GU28935511	34.37	3
GU28464301	33.02	24	GU28633300	33.29	11	GU28935711	34.38	4
GU28468433	33.02	14	GU28635734	33.27	20	GU28935740	34.37	4
GU28468700	33.31	24	GU28635734	33.29	9	GU28937511	34.37	1
GU28472629	33.02	20	GU28635847	33.17	41	GU28937711	34.37	2
GU28472633	33.02	20	GU28636033	33.28	19	GU28937750	34.38	2
GU28472634	33.02	20	GU28652301	33.17	37	GU28939011	34.37	7
GU28476229	33.02	28	GU28653001	33.16	8	GU28939050	34.38	7
GU28476233	33.02	28	GU28654601	33.16	16	GU28939911	34.37	63
GU28476234	33.02	28	GU28654601	33.17	57	GU28939911	34.38	63
GU28476329	33.02	29	GU28657140	33.16	3	GU28991033	34.39	39
GU28476333	33.02	29	GU28658500	33.14	31	GU28991560	34.49	37
GU28476334	33.02	29	GU28658560	33.17	31	GU28999248	33.23	12
GU28478550	33.31	26	GU28658760	33.17	42	GU28999248	33.25	19
GU28479600	33.02	33	GU28658840	33.17	51	GU28999590	33.11	20
GU28479700	33.02	34	GU28659378	33.16	14	GU28999648	33.14	42
GU28490233	33.30	1	GU28659700	33.17	45	GU29004950	34.39	28
GU28490234	33.11	39	GU28660278	33.16	1	GU29023550	34.50	1
GU28493133	33.10	7	GU28666748	33.14	5	GU29036050	34.50	21
GU28494033	33.10	1	GU28668533	33.17	26	GU29060101	34.50	42
GU28496133	33.10	33	GU28675048	33.14	25	GU29060201	34.50	10
GU28500233	33.10	35	GU28675148	33.14	41	GU29060400	34.33	18
GU28500233	33.11	23	GU28676548	33.14	12	GU29064161	34.41	21
GU28522533	33.10	11	GU28703800	33.01	27	GU29084450	34.40	3
GU28522534	33.11	9	GU28704850	33.01	37	GU29104001	33.02	3
GU28522633	33.10	12	GU28704900	33.01	64	GU29106500	33.42	3
GU28522634	33.11	10	GU28707050	33.01	36	GU29112652	33.42	1
GU28526590	33.11	31	GU28712400	33.01	1	GU29112653	33.42	2
GU28527633	33.11	40	GU28712459	33.01	15	GU29115020	33.42	6
GU28540200	33.13	1	GU28712500	33.01	30	GU29117750	33.18	33
GU28540233	33.12	1	GU28726333	33.15	20	GU29117750	33.19	12
GU28540234	33.13	1	GU28727200	33.15	10	GU29120950	33.44	1
GU28540235	33.13	1	GU28732560	33.15	3	GU29120951	33.44	2
GU28540250	33.12	1	GU28740533	33.07	1	GU29122900	33.43	21
GU28550240	33.30	6	GU28742560	33.15	6	GU29122900	33.44	21
GU28555200	33.03	32	GU28743700	33.07	18	GU29123000	33.43	10
GU28556250	33.10	44	GU28743701	33.07	17	GU29123000	33.44	10
GU28556350	33.10	43	GU28745760	33.04	28	GU29123938	33.44	8
GU28556450	33.10	45	GU28745760	33.05	28	GU29132050	33.18	24
GU28600334	33.18	1	GU28745761	33.04	39	GU29132350	33.18	26
GU28600335	33.19	1	GU28745761	33.05	39	GU29132650	33.18	27
GU28605678	33.16	25	GU28745761	33.06	28	GU29132750	33.18	37
GU28610334	33.23	1	GU28745800	33.20	18	GU29133250	33.18	25
GU28610833	33.24	18	GU28747233	33.15	11	GU29133550	33.18	8
GU28610833	33.25	18	GU28747234	33.15	11	GU29133550	33.19	30
GU28611633	33.24	3	GU28747235	33.15	11	GU29134050	33.18	9
GU28611633	33.25	2	GU28747333	33.15	17	GU29134050	33.19	31
GU28611633	33.28	4	GU28747960	33.01	16	GU29217960	34.41	7
GU28611633	33.29	3	GU28748633	33.01	19	GU29356750	33.03	13
GU28611733	33.24	2	GU28749733	33.31	12	GU29461450	33.31	14
GU28611733	33.25	3	GU28751633	33.08	16	GU29494050	33.11	1
GU28611733	33.28	2	GU28760410	33.05	12	GU29496150	33.11	35
GU28611733	33.29	4	GU28760410	33.06	12	GU29496250	33.11	36
GU28613345	33.22	7	GU28761933	33.05	5	GU29524550	33.11	15
GU28613345	33.24	11	GU28761933	33.06	5	GU29525450	33.11	13
GU28613347	33.23	7	GU28762033	33.05	6	GU29526360	33.11	28
GU28613347	33.25	9	GU28762033	33.06	6	GU29526361	33.11	29
GU28613348	33.23	7	GU28764933	33.05	9	GU29526400	33.10	19
GU28613348	33.25	9	GU28766933	33.05	32	GU29526460	33.11	16
GU28614133	33.24	7	GU28768150	33.05	14	GU29526650	33.11	19
GU28630633	33.28	1	GU28768150	33.06	14	GU29526960	33.11	17
GU28630633	33.29	1	GU28769533	33.30	11	GU29527400	33.10	28





Code	Drawing Nr.	Pos.	Code	Drawing Nr.	Pos.	Code	Drawing Nr.	Pos.
GU29527960	33.11	18	GU30115010	34.38	65	GU61013800	33.05	33
GU29529600	33.10	42	GU30115011	34.38	75	GU61013800	33.06	33
GU29603050	33.18	7	GU30123910	33.43	8	GU61013800	33.07	23
GU29603050	33.19	34	GU30123910	33.44	8	GU61013800	33.17	29
GU29603550	33.18	11	GU30146400	34.47	1	GU61013800	33.31	18
GU29603550	33.19	8	GU30146400	34.48	1	GU61013800	33.46	15
GU29605550	33.18	6	GU30147700	34.47	6	GU61013800	34.41	13
GU29608750	33.18	5	GU30147700	34.48	6	GU61270300	33.03	21
GU29614160	33.25	14	GU30205200	34.49	34	GU61270300	33.20	4
GU29615260	33.25	6	GU30250810	33.46	1	GU61270300	33.27	7
GU29615660	33.25	15	GU30252360	33.14	15	GU61270300	33.43	15
GU29616450	33.25	17	GU30252360	33.46	4	GU61270300	33.43	19
GU29616450	33.29	25	GU30328031	33.12	12	GU61270300	33.44	15
GU29620360	33.25	5	GU30328031	33.13	12	GU61270300	33.44	19
GU29632460	33.29	6	GU30430310	33.21	9	GU61270300	34.33	38
GU29660250	33.16	1	GU30464310	33.31	20	GU61270300	34.33	43
GU29667000	33.17	19	GU30493110	33.11	5	GU61270300	34.34	38
GU29703800	33.01	17	GU30530510	34.45	3	GU61270300	34.39	12
GU29704060	34.41	15	GU30530511	34.45	4	GU61270300	34.41	17
GU29710270	33.32	14	GU30530512	34.45	9	GU61609630	33.18	35
GU29711460	34.41	5	GU30602500	33.19	18	GU61712500	33.15	21
GU29711960	34.41	11	GU30607910	33.18	23	GU61712600	33.15	22
GU29712970	33.32	13	GU30607910	33.19	23	GU62436500	33.17	62
GU29714870	33.32	4	GU30661100	33.14	9	GU62616800	33.22	12
GU29715470	33.32	1	GU30665000	33.14	8	GU62616800	33.23	5
GU29716650	33.31	16	GU30666960	33.14	1	GU62616800	33.26	21
GU29721070	33.32	8	GU30676510	33.17	1	GU62616800	33.27	2
GU29722170	33.32	21	GU30714200	34.41	3	GU63525400	33.10	17
GU29722270	33.32	15	GU30714201	34.41	3	GU63657000	33.14	35
GU29726450	33.01	65	GU30716710	33.31	15	GU63657000	33.17	27
GU29726461	34.41	14	GU30717010	33.01	9	GU65061300	34.47	37
GU29727551	34.41	20	GU30721410	33.32	22	GU65061300	34.48	37
GU29732550	33.15	9	GU30730710	34.45	1	GU65723001	33.15	30
GU29741150	33.18	10	GU30730711	33.01	44	GU65933700	34.37	32
GU29747150	33.15	7	GU30732510	33.15	3	GU65933700	34.38	32
GU29747170	33.15	7	GU30733310	34.45	2	GU66935910	34.37	5
GU29747171	33.15	7	GU30920810	33.31	21	GU66935910	34.38	5
GU29748550	33.01	34	GU30922035	33.02	40	GU90118152	34.50	36
GU29750662	33.08	12	GU30935510	34.38	3	GU90118152	34.51	36
GU29750663	33.08	12	GU30936210	34.38	34	GU90271014	33.10	26
GU29751350	33.30	10	GU30937510	34.38	1	GU90271020	33.12	18
GU29751660	33.07	24	GU30939110	34.38	8	GU90271020	33.13	18
GU29753760	33.07	25	GU31735360	33.01	22	GU90271055	33.26	16
GU29753760	33.08	13	GU35755780	33.04	29	GU90271055	33.27	14
GU29765250	33.04	15	GU35755780	33.05	29	GU90272047	33.24	15
GU29765250	33.05	15	GU35755780	33.06	29	GU90272047	33.25	8
GU29765250	33.06	15	GU35782880	33.31	25	GU90272047	33.28	20
GU29991000	34.39	39	GU37703805	34.41	2	GU90272047	33.29	8
GU29995735	33.02	39	GU37712306	34.41	9	GU90272062	33.12	13
GU29999000	34.39	33	GU37712405001	34.41	1	GU90272062	33.13	13
GU29999250	33.18	12	GU39103400	33.31	2	GU90353016	34.50	8
GU30004910	34.39	28	GU39103500	33.31	4	GU90353016	34.51	8
GU30022110	34.51	5	GU39663801	33.16	20	GU90402038	34.39	17
GU30022210	34.51	6	GU43083810	34.35	3	GU90402840	34.39	17
GU30057810	34.33	37	GU43934000	34.37	54	GU90403040	33.12	7
GU30057810	34.34	37	GU43934000	34.38	54	GU90403040	33.13	7
GU30060110	34.51	10	GU49609601	33.08	18	GU90403449	33.10	13
GU30060111	34.51	42	GU49609601	33.15	19	GU90403547	34.49	2
GU30060410	34.34	18	GU49938900	34.37	10	GU90403548	34.49	31
GU30061500	34.33	13	GU49938900	34.38	10	GU90403850	33.03	10
GU30061500	34.34	13	GU53937200	34.37	12	GU90403952	33.11	14
GU30062003	34.33	17	GU53937200	34.38	12	GU90405367	34.39	32
GU30062003	34.34	17	GU55235000	34.35	22	GU90407085	33.03	27
GU30081810	34.36	3	GU55235001	34.35	22	GU90706040	33.32	6
GU30104011	33.02	3	GU55235002	34.35	22	GU90706090	34.51	12
GU30112610	34.38	73	GU55235003	34.35	22	GU90706094	34.50	12
GU30112611	34.38	74	GU61013800	33.04	33	GU90706108	33.14	19



Code	Drawing Nr.	Pos.	Code	Drawing Nr.	Pos.	Code	Drawing Nr.	Pos.
GU90706108	33.17	61	GU92204221	33.23	8	GU92630108	33.21	42
GU90706108	33.46	6	GU92204230	33.12	14	GU92630108	33.31	22
GU90706140	34.49	12	GU92204230	33.13	14	GU92630110	33.21	18
GU90706170	34.40	11	GU92218424	34.49	7	GU92630206	33.08	5
GU90706178	34.39	37	GU92234717	34.49	8	GU92630206	33.14	38
GU90706178	34.41	8	GU92249217	33.12	8	GU92630206	33.21	26
GU90706203	33.03	7	GU92249217	33.13	8	GU92630508	33.20	3
GU90706203	34.35	31	GU92249225	33.30	2	GU92630508	33.22	5
GU90706203	34.36	6	GU92249227	33.03	14	GU92630508	33.24	8
GU90706203	34.39	25	GU92251022	34.35	7	GU92630508	33.25	13
GU90706203	34.49	24	GU92251030	34.35	30	GU92630508	33.26	19
GU90706203	34.50	14	GU92251030	34.36	20	GU92630508	33.28	9
GU90706203	34.51	14	GU92252210	34.47	5	GU92630508	33.43	13
GU90706219	34.35	28	GU92252210	34.48	5	GU92630508	33.44	13
GU90706235	33.11	21	GU92254340	33.03	12	GU92660501	33.01	14
GU90706235	34.36	4	GU92256218	34.49	3	GU92660501	33.15	5
GU90706238	33.10	27	GU92258525	34.36	16	GU92660601	34.41	18
GU90706282	33.11	22	GU92259017	34.35	6	GU92700073	33.14	26
GU90706490	33.26	15	GU92295702	34.35	15	GU92700073	33.17	12
GU90706490	33.27	13	GU92295708	33.16	27	GU92701120	33.14	18
GU90706490	33.28	24	GU92296750	34.36	18	GU92701120	33.17	9
GU90706490	33.29	17	GU92601206	33.18	20	GU92701120	33.46	7
GU90706584	33.03	16	GU92601206	33.21	50	GU92731090	34.33	15
GU90706584	33.12	15	GU92602204	33.20	20	GU92731090	34.34	15
GU90706584	33.13	15	GU92602206	33.14	21	GU92781062	33.07	21
GU90716142	33.17	65	GU92602206	33.17	5	GU92781081	33.02	19
GU90718370	33.43	3	GU92602206	33.46	13	GU92781081	33.03	5
GU90718370	33.44	3	GU92602208	33.01	50	GU92781081	33.43	7
GU91111511	34.50	32	GU92602208	33.17	25	GU92781081	33.44	7
GU91111511	34.51	32	GU92602208	33.21	2	GU92781100	33.10	30
GU91112128	34.33	14	GU92602208	34.39	6	GU92781100	33.11	30
GU91112128	34.34	14	GU92602208	34.45	12	GU93110060	33.02	22
GU91180607	33.04	26	GU92602308	33.10	31	GU93110060	33.04	30
GU91180607	33.05	26	GU92602308	34.47	7	GU93110060	33.05	30
GU91180607	33.06	26	GU92602308	34.48	7	GU93110060	33.06	30
GU91180607	33.08	7	GU92602312	33.21	33	GU93110060	33.20	24
GU91180607	33.09	14	GU92602312	33.31	32	GU93110060	33.20	6
GU91180607	33.14	11	GU92602316	33.26	3	GU93180050	33.19	36
GU91180612	33.31	5	GU92602316	33.27	3	GU93180080	33.16	28
GU91180623	33.01	35	GU92602316	33.28	5	GU93180080	33.31	13
GU91180718	33.14	4	GU92602508	34.40	15	GU93180105	33.12	20
GU91180804	33.02	17	GU92602512	33.08	15	GU93180105	33.13	20
GU91180907	33.01	58	GU92602512	33.21	32	GU93180206	33.30	16
GU91180915	34.33	41	GU92602512	34.41	4	GU93180220	34.49	22
GU91181110	33.10	5	GU92602512	34.49	15	GU93180245	33.03	34
GU91181110	33.11	4	GU92602516	33.22	2	GU93180245	34.47	42
GU91551082	33.02	30	GU92602516	33.23	2	GU93180245	34.49	36
GU91551085	33.04	25	GU92602516	33.24	5	GU93301313	33.20	21
GU91551085	33.05	25	GU92602518	34.33	35	GU93305017	34.47	31
GU91551085	33.06	25	GU92602518	34.34	35	GU93305017	34.48	31
GU91551085	33.08	8	GU92603010	34.50	20	GU93305057	33.09	2
GU91551085	33.09	13	GU92603010	34.51	20	GU93305057	33.42	5
GU91551085	33.14	37	GU92603516	34.41	4	GU93305057	34.38	68
GU91551120	33.17	46	GU92608202	33.16	26	GU93305060	33.12	10
GU91551131	33.17	34	GU92630104	33.17	68	GU93305060	33.13	10
GU91600450	34.41	10	GU92630105	33.01	33	GU93305078	33.12	11
GU91702355	34.33	3	GU92630105	33.09	11	GU93305078	33.13	11
GU91702355	34.34	3	GU92630105	33.19	28	GU93450119	33.07	12
GU92201070	33.03	26	GU92630106	33.04	27	GU93450127	33.07	15
GU92201417	34.49	13	GU92630106	33.05	27	GU93450127	33.08	9
GU92204220	33.24	12	GU92630106	33.06	27	GU93450140	33.04	18
GU92204220	33.25	7	GU92630106	33.09	16	GU93450140	33.05	18
GU92204220	33.26	18	GU92630106	33.17	48	GU93450140	33.06	18
GU92204220	33.27	16	GU92630106	33.20	25	GU93450224	33.08	2
GU92204220	33.28	22	GU92630106	33.20	9	GU93450232	33.07	4
GU92204220	33.29	7	GU92630106	33.31	7	GU93601022	34.36	1
GU92204221	33.22	8	GU92630106	33.46	16	GU93601026	34.33	6



Code	Drawing Nr.	Pos.	Code	Drawing Nr.	Pos.	Code	Drawing Nr.	Pos.
GU93601026	34.34	6	GU95028025	34.33	5	GU95770265	33.46	8
GU94321051	34.36	19	GU95028025	34.34	5	GU95780271	34.40	16
GU94321067	34.49	29	GU95100059	33.01	13	GU95980214	33.03	8
GU94321072	34.47	17	GU95100059	33.15	4	GU95980214	34.49	25
GU94321072	34.48	17	GU95100116	33.10	16	GU95985351	34.38	69
GU94321105	34.40	13	GU95100116	33.11	12	GU95990028	33.14	32
GU94322215	34.50	35	GU95100116	33.42	10	GU95990028	33.16	4
GU94322215	34.51	35	GU95100116	34.38	71	GU95990028	33.17	33
GU95000205	33.01	32	GU95100118	33.01	20	GU95990037	34.47	26
GU95000205	33.09	10	GU95100118	33.08	6	GU95990037	34.48	26
GU95000205	33.19	27	GU95100125	33.07	22	GU96508021	33.10	14
GU95000205	33.32	10	GU95100141	33.09	15	GU96508032	34.49	32
GU95000206	33.07	20	GU95100141	33.20	7	GU96508042	34.50	41
GU95000206	33.17	30	GU95100173	33.14	29	GU96508042	34.51	41
GU95000206	33.17	47	GU95100173	33.17	17	GU96508045	33.03	3
GU95000206	33.17	63	GU95100239	33.30	20	GU96508066	34.39	3
GU95000206	33.31	27	GU95100332	33.16	12	GU96508075	34.39	4
GU95000208	33.30	18	GU95100332	33.17	53	GU98052240	33.01	18
GU95000208	33.32	17	GU95100333	33.16	12	GU98052270	33.09	9
GU95000213	33.21	39	GU95100333	33.17	53	GU98052325	33.21	51
GU95001208	33.43	12	GU95100409	33.14	16	GU98052325	33.46	18
GU95001208	33.44	12	GU95100409	33.17	8	GU98052390	34.39	26
GU95004205	33.04	22	GU95100409	33.46	5	GU98052430	33.01	56
GU95004205	33.05	22	GU95100523	34.47	20	GU98052435	34.33	39
GU95004205	33.06	22	GU95100523	34.48	20	GU98052435	34.34	39
GU95004205	33.15	8	GU95100535	33.30	17	GU98052445	33.28	11
GU95004206	33.04	24	GU95100709	34.39	38	GU98052450	33.26	7
GU95004206	33.05	24	GU95120065	34.33	31	GU98052475	34.45	10
GU95004206	33.06	24	GU95120065	34.34	31	GU98052480	33.01	47
GU95004206	33.31	6	GU95120065	34.47	43	GU98052480	33.25	11
GU95004206	33.42	7	GU95120065	34.48	35	GU98052499	33.22	6
GU95004206	34.38	72	GU95120065	34.50	39	GU98052535	33.12	2
GU95004206	34.39	27	GU95120065	34.51	39	GU98052535	33.13	2
GU95004206	34.50	43	GU95120085	34.47	8	GU98052545	33.21	14
GU95004206	34.51	43	GU95120085	34.48	8	GU98052555	33.21	43
GU95004208	33.01	49	GU95129080	33.20	19	GU98054210	33.02	8
GU95004208	33.02	16	GU95129080	33.32	12	GU98054220	33.05	31
GU95004208	33.02	26	GU95129100	33.02	9	GU98054220	33.19	25
GU95004208	33.20	16	GU95129100	33.32	3	GU98054225	33.04	21
GU95004208	33.21	4	GU95129110	33.14	23	GU98054225	33.05	21
GU95004208	33.31	23	GU95129110	33.17	15	GU98054230	33.04	31
GU95004208	34.39	5	GU95129110	33.46	9	GU98054230	33.06	21
GU95004208	34.45	11	GU95129130	33.14	28	GU98054312	33.28	13
GU95004210	33.07	8	GU95129130	33.17	18	GU98054312	33.29	22
GU95004210	33.10	4	GU95129180	33.16	10	GU98054312	33.17	64
GU95004210	33.11	3	GU95129180	33.17	39	GU98054316	33.07	19
GU95004210	33.12	3	GU95129180	34.50	16	GU98054316	34.47	11
GU95004210	33.13	3	GU95129180	34.51	16	GU98054316	34.48	11
GU95004210	33.21	15	GU95184014	33.14	34	GU98054316	34.50	38
GU95004217	33.11	7	GU95184014	33.17	52	GU98054316	34.51	38
GU95004217	33.22	3	GU95184014	33.46	20	GU98054318	33.31	17
GU95004217	33.23	3	GU95187006	34.47	12	GU98054318	34.47	40
GU95004217	33.24	6	GU95187006	34.48	12	GU98054318	34.48	39
GU95004217	33.25	16	GU95187008	33.03	22	GU98054320	33.09	12
GU95007208	33.03	33	GU95500222	33.14	24	GU98054320	33.14	20
GU95021105	33.01	3	GU95500222	33.17	16	GU98054320	33.17	4
GU95021106	33.26	10	GU95500222	33.46	10	GU98054320	33.20	8
GU95021106	33.28	14	GU95500222	34.40	17	GU98054320	33.26	9
GU95021106	33.29	21	GU95510308	33.10	29	GU98054320	33.27	8
GU95021106	33.46	19	GU95510318	33.01	54	GU98054320	34.33	30
GU95021108	33.02	18	GU95510318	33.32	19	GU98054320	34.34	30
GU95021108	33.17	24	GU95512081	34.39	8	GU98054322	33.04	23
GU95021108	33.21	1	GU95512081	34.49	9	GU98054322	33.05	23
GU95021112	33.08	14	GU95740175	33.14	27	GU98054322	33.06	23
GU95021112	33.21	34	GU95740175	33.17	11	GU98054325	33.20	17
GU95021112	33.31	31	GU95770265	33.14	22	GU98054325	33.31	3
GU95028022	34.36	2	GU95770265	33.17	14	GU98054416	33.14	6



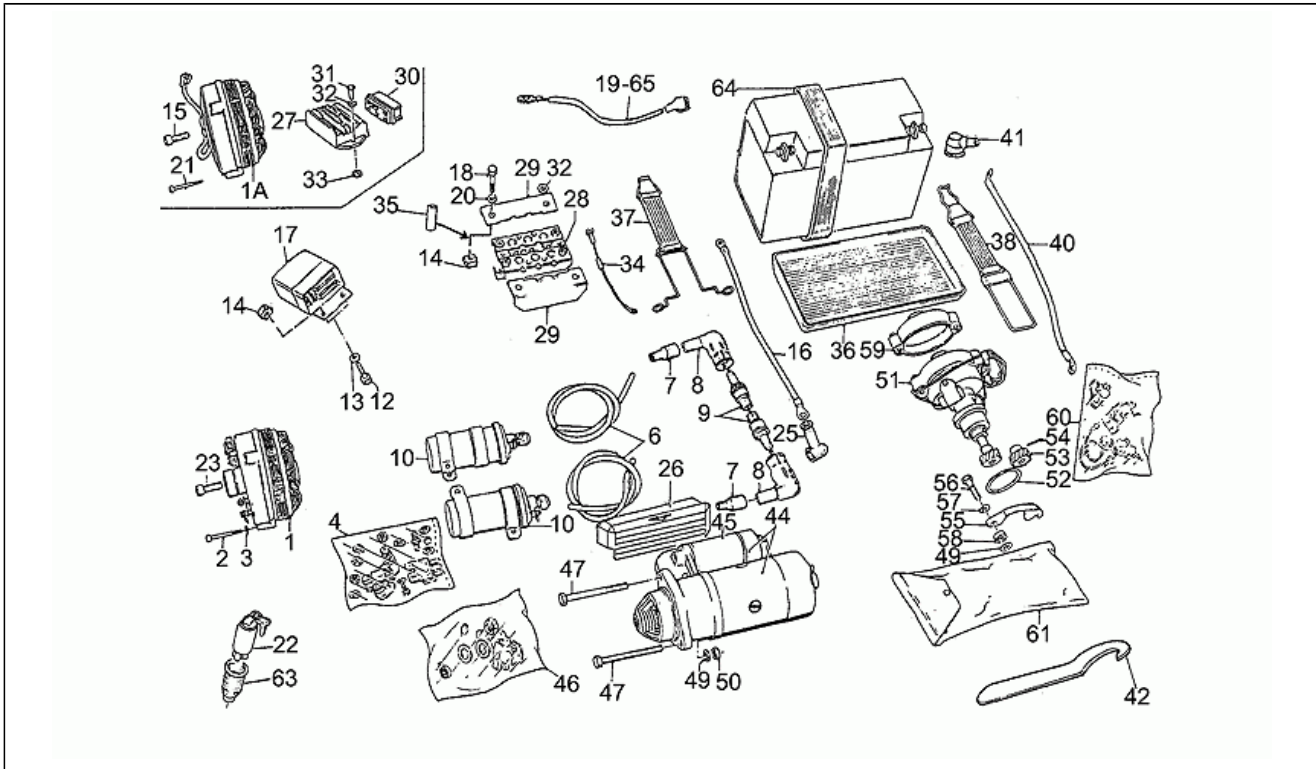


GT 1000  
GU054 - GT 1000 1987-1991

Chassis prefix: ZGUVH  
Engine prefix:

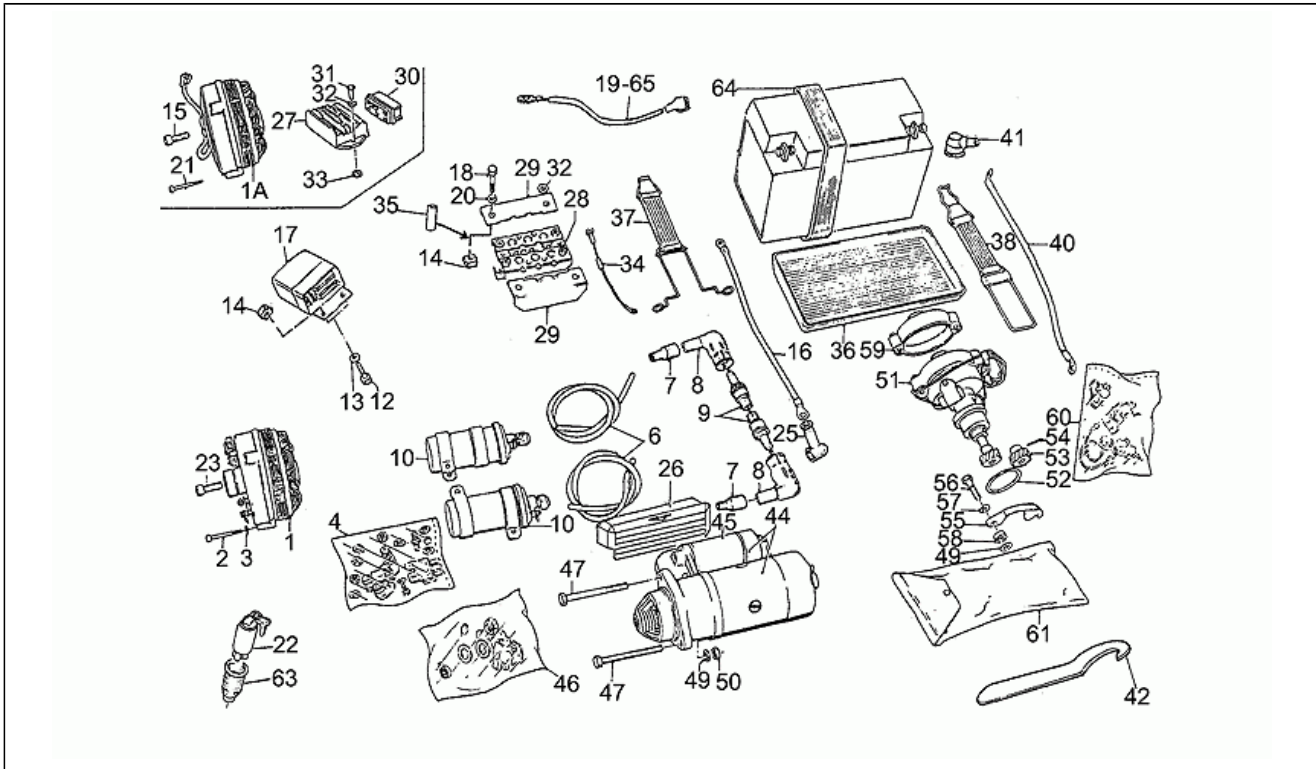
Code	Drawing Nr.	Pos.	Code	Drawing Nr.	Pos.
GU98054416	33.21	8	GU98622420	33.02	25
GU98054420	33.20	15	GU98622425	33.10	37
GU98054420	34.33	12	GU98622425	33.11	37
GU98054420	34.34	12	GU98622425	33.43	14
GU98054425	33.03	20	GU98622425	33.44	14
GU98054425	33.32	16	GU98622430	33.29	12
GU98054425	34.39	11	GU98622430	34.47	9
GU98054440	34.33	42	GU98622430	34.48	9
GU98054525	33.16	9	GU98622525	33.11	27
GU98054525	33.17	38	GU98622535	33.07	9
GU98074416	33.30	19	GU98623640	33.21	40
GU98200214	33.16	24	GU98812216	33.16	2
GU98200410	33.32	11	GU98820540	33.11	26
GU98202516	33.01	12	GU98822316	34.49	21
GU98202516	33.01	31	GU98822325	34.49	35
GU98202516	33.15	2	GU98822425	33.02	15
GU98202525	33.32	2	GU98822425	33.30	15
GU98230616	33.14	10	GU98823635	33.21	30
GU98230620	34.41	12	GU99105129	33.21	5
GU98230822	34.41	16	GU99210210	33.04	16
GU98230825	33.23	6	GU99210210	33.05	16
GU98230825	33.25	10	GU99210210	33.06	16
GU98250825	33.27	19			
GU98250825	33.29	10			
GU98260425	33.18	4			
GU98280410	33.17	67			
GU98280410	33.18	13			
GU98305012	33.32	9			
GU98310610	33.42	9			
GU98310630	34.39	14			
GU98326009	33.43	20			
GU98326009	33.44	20			
GU98326010	33.31	29			
GU98326014	33.02	21			
GU98326016	33.20	23			
GU98346010	34.38	70			
GU98612316	33.18	21			
GU98612320	33.07	14			
GU98620245	33.01	2			
GU98620250	33.01	21			
GU98620265	34.41	6			
GU98620330	33.42	11			
GU98620335	34.39	19			
GU98620335	34.49	17			
GU98620355	34.39	35			
GU98620435	33.10	20			
GU98620435	33.11	24			
GU98620440	33.17	23			
GU98620540	33.10	8			
GU98620540	33.11	6			
GU98620560	33.10	3			
GU98620560	33.11	2			
GU98620590	33.10	47			
GU98621670	33.31	30			
GU98622214	33.04	7			
GU98622214	33.05	7			
GU98622214	33.06	7			
GU98622312	33.10	15			
GU98622316	33.11	11			
GU98622316	33.32	5			
GU98622316	34.49	5			
GU98622325	34.38	66			
GU98622325	34.39	18			
GU98622325	34.49	16			
GU98622325	34.50	4			
GU98622325	34.51	4			
GU98622345	33.14	2			

<b>Assembly</b>	CHASSIS
<b>Code</b>	33.01
<b>Description</b>	Batterie 1e série
<b>Revision</b>	1



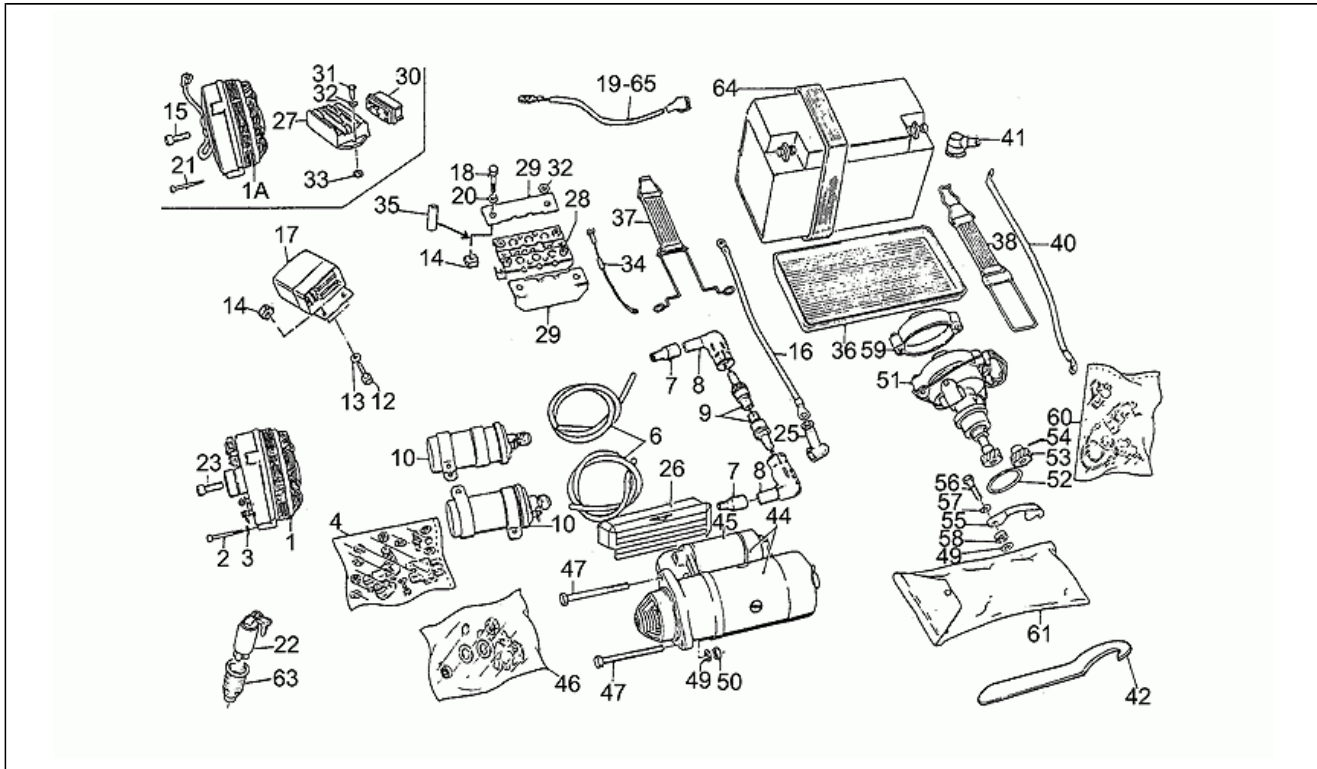
Pos.	Code	Description	Q.ty	Variants
1	GU17712400	Alternateur Bosch	1	
1	GU28712400	Alternateur SAPRISA	1	
2	GU98620245	Vis M5X45	3	Spécifications techniques: Bosch[B]
3	GU95021105	Rondelle évent.	9	
4	GU17719900	Kit réparation	1	Spécifications techniques: Bosch[B]
6	GU17718350	Câble haute tension	2	
7	GU14717600	Capuchon	2	
8	GU14717400	Pipe bougie	2	
9	GU30717010	Bougie NGK BP6ES	2	
10	GU14716502	Bobine	2	Spécifications techniques: See spare parts comm.n.028 of 1999[02899N], Contact breaker ignition[AR]
10	GU14716503	Bobine	2	Spécifications techniques: See spare parts comm.n.028 of 1999[02899N], Digiplex Ignition Unit[AE]
12	GU98202516	Vis	2	
13	GU95100059	Rondelle 5,25x14x1,5	2	
14	GU92660501	Ecrou en cage	9	
15	GU28712459	Vis	1	Spécifications techniques: Saprisa[S]
16	GU28747960	Câblage masse-batterie	4	
17	GU29703800	Régulateur de tension BOSCH	1	Spécifications techniques: Bosch[B]
18	GU98052240	Vis	3	
19	GU28748633	Cable	1	Spécifications techniques: Bosch[B]
20	GU95100118	Rondelle 6,2X18X1	3	
21	GU98620250	Vis	3	Spécifications techniques: Saprisa[S]
22	GU31735360	Bloc démarreur	1	
23	GU14712459	Vis	1	Spécifications techniques: Bosch[B]
25	GU19707100	Capuchon	1	
26	GU19733350	Protection	1	
27	GU28703800	Régulateur de tension SAPRISA	1	Spécifications techniques: Saprisa[S]

<b>Assembly</b>	CHASSIS
<b>Code</b>	33.01
<b>Description</b>	Batterie 1e série
<b>Revision</b>	1



Pos.	Code	Description	Q.ty	Variants
28	GU17704300	Redresseur Bosch	1	Spécifications techniques:Bosch[B]
29	GU14704205	Couvercle	2	
30	GU28712500	Connecteur SAPRISA	1	Spécifications techniques:Saprisa[S]
31	GU98202516	Vis	2	
32	GU95000205	Rondelle	8	
33	GU92630105	Ecrou	2	
34	GU29748550	Câblage alternat.-régulateur	1	
35	GU91180623	Entretoise	2	
36	GU28707050	Boîtier batterie	1	
37	GU28704850	Elastique de fixation	1	
38	GU14705500	Elastique de fixation	1	
40	GU14748450	Cable	1	
41	GU23707100	Capuchon	1	
42	GU28912740	Clé régl. amortisseur	1	
44	GU14730706	Démarrreur	1	Spécifications techniques:Bosch[B]
44	GU30730711	Démarrreur Valeo	1	Spécifications techniques:Valeo[V]
45	GU14730558	Interrupteur cpl.	1	
46	GU14730570	Kit rév. démarrreur	1	
47	GU98052480	Vis	2	
49	GU95004208	Rondelle	3	
50	GU92602208	Ecrou M8X1,25	1	
51	GU17715450	Rupteur	1	
52	GU14716400	Joint	1	
53	GU14716200	Engrenage	1	
54	GU95510318	Goupille	1	
55	GU14715700	Plaquette	1	
56	GU98052430	Vis M8x30	2	
57	GU14615901	Rondelle 8,4X13X0,8	2	

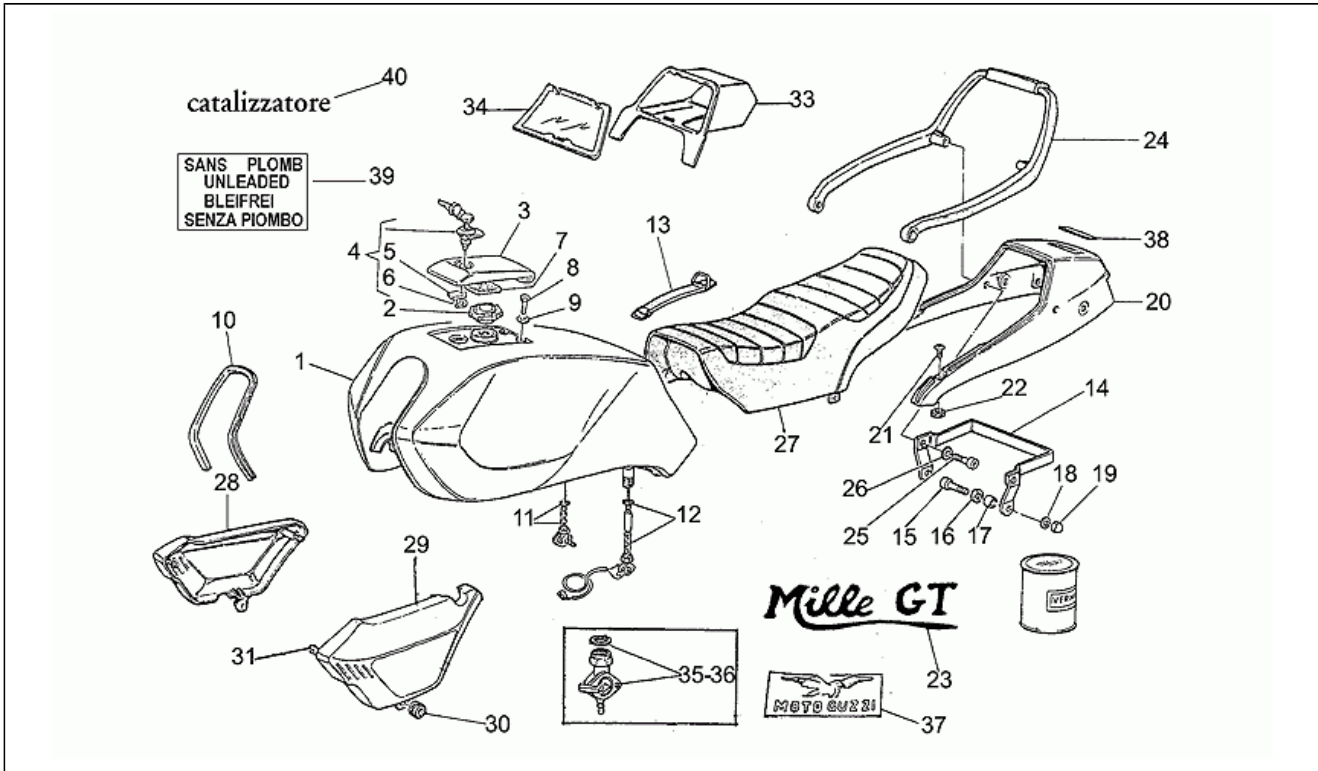
<b>Assembly</b>	CHASSIS
<b>Code</b>	33.01
<b>Description</b>	Batterie 1e série
<b>Revision</b>	1



Pos.	Code	Description	Q.ty	Variants
58	GU91180907	Entretoise	2	
59	GU14715420	Couvercle	1	
60	GU14719800	Kit révision rupteur	1	
61	GU28929940	Trousse à outils	1	
63	GU19741335	Capuchon	1	
64	GU28704900	Elastique fix. batterie	1	
65	GU29726450	Câble alternateur-batt.	1	



<b>Assembly</b>	CHASSIS
<b>Code</b>	33.02
<b>Description</b>	Carrosserie
<b>Revision</b>	1



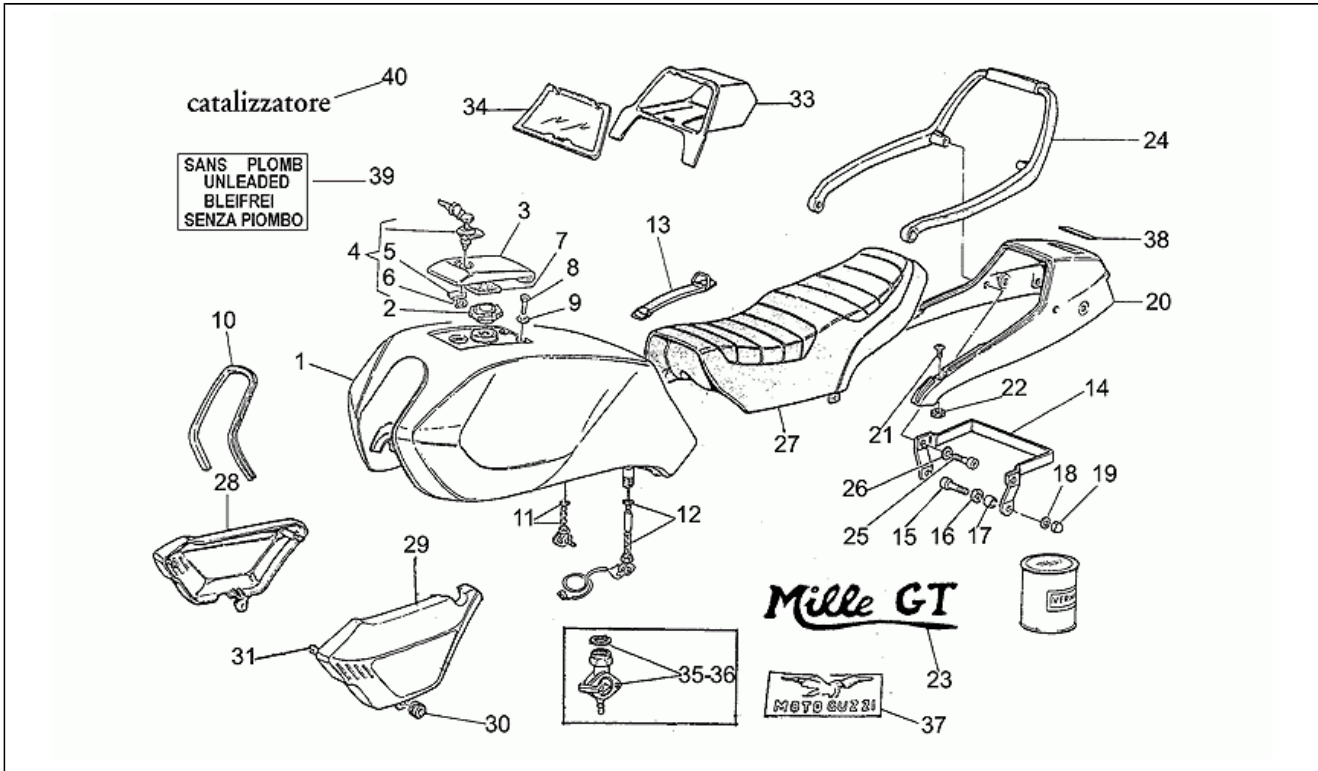
Pos.	Code	Description	Q.ty	Variants
1	GU281002001	Reservoir carburant	1	Couleur:Brut[gr]
1	GU28100229	Reservoir carburant	1	Couleur:Petroleum green 284[v]
1	GU28100233	Reservoir carburant	1	Couleur:Nero metallizzato 533[n]
1	GU28100234	Reservoir carburant	1	Couleur:Rouge Gt 105[r]
2	GU14103955	Bouchon	1	
3	GU141040551	Couvercle réservoir brut	1	Couleur:Brut[gr]
3	GU28104034	Couvercle réservoir	1	Couleur:Rouge Gt 105[r]
3	GU29104001	Couvercle réservoir	1	Couleur:Nero metallizzato 533[n]
3	GU30104011	Couvercle	1	Couleur:Petroleum green 284[v]
4	GU14736856	Serrures	1	
5	GU18105001	Languette	1	
6	GU19104950	Collier	1	
7	GU19104336	Caoutchouc	1	
8	GU98054210	Vis	2	
9	GU95129100	Rondelle élastique 5,3X10X0,5	2	
10	GU28106460	Joint	1	
11	GU23105470	Robinet ess. d.	1	Spécifications techniques:First series[1A]
12	GU23105370	Robinet ess. g.	1	Spécifications techniques:First series[1A]
13	GU14102600	Elastique de fixation	1	
14	GU28468433	Support	1	
15	GU98822425	Vis	2	
16	GU95004208	Rondelle	2	
17	GU91180804	Entretoise 8,5x12x4	2	
18	GU95021108	Rondelle élastique	2	
19	GU92781081	Ecrou	2	
20	GU28472629	Queue	1	Couleur:Petroleum green 284[v]
20	GU28472633	Queue	1	Couleur:Nero metallizzato 533[n]
20	GU28472634	Queue	1	Couleur:Rouge Gt 105[r]



GT 1000  
GU054 - GT 1000 1987-1991

Chassis prefix: ZGUVH  
Engine prefix:

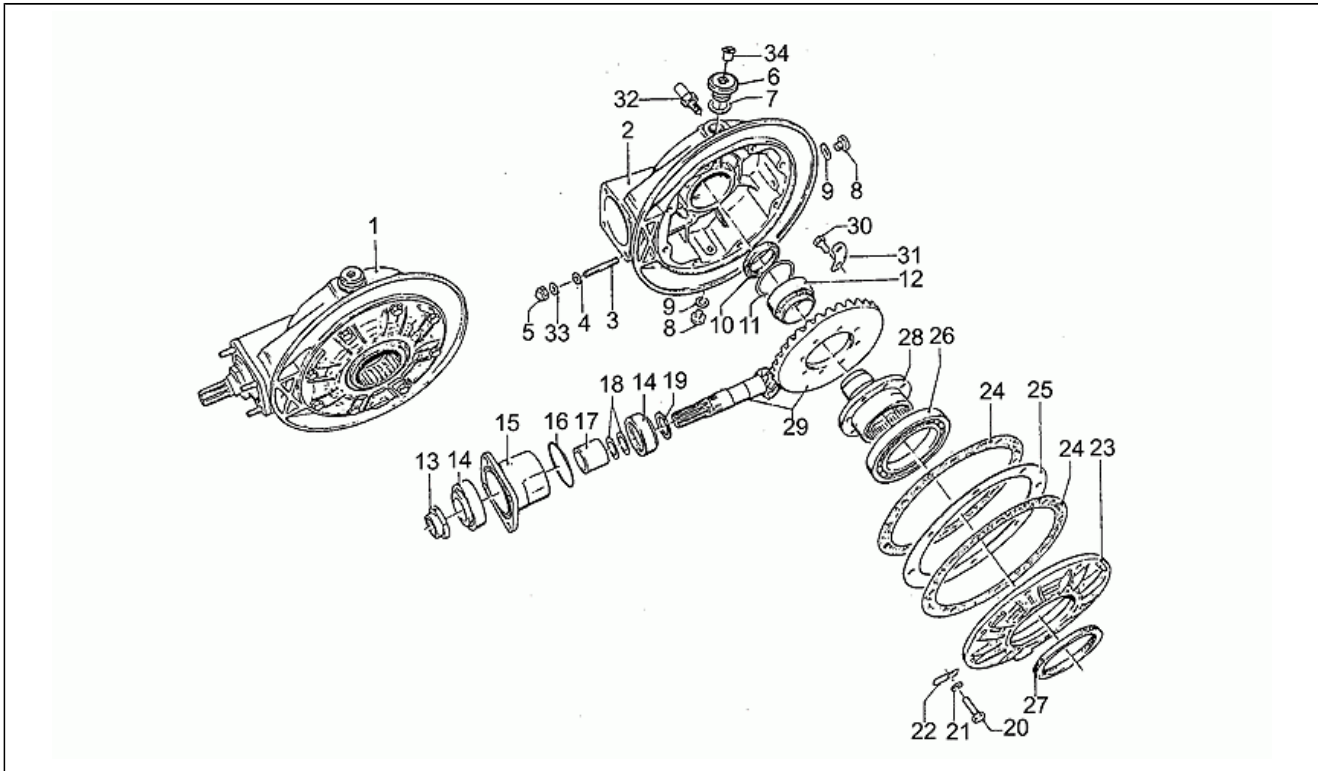
<b>Assembly</b>	CHASSIS
<b>Code</b>	33.02
<b>Description</b>	Carrosserie
<b>Revision</b>	1



Pos.	Code	Description	Q.ty	Variants
21	GU98326014	Vis	2	
22	GU93110060	Caoutchouc	2	
23	GU28922033	Décalco	1	
24	GU28464301	Poignée pass.	1	
25	GU98622420	Vis	2	
26	GU95004208	Rondelle	2	
27	GU28460534	Selle	1	
28	GU28476229	Aile D	1	Couleur:Petroleum green 284[v]
28	GU28476233	Aile D	1	Couleur:Nero metallizzato 533[n]
28	GU28476234	Aile D	1	Couleur:Rouge Gt 105[r]
29	GU28476329	Aile G	1	Couleur:Petroleum green 284[v]
29	GU28476333	Aile G	1	Couleur:Nero metallizzato 533[n]
29	GU28476334	Aile G	1	Couleur:Rouge Gt 105[r]
30	GU91551082	Caoutchouc	4	
31	GU27471920	Tige	4	
33	GU28479600	Trousse à outils	1	
34	GU28479700	Couv. trousse à outils	1	
35	GU28105460	Robinet ess. d.	1	Spécifications techniques:Second series[2A]
36	GU28105461	Robinet ess. g.	1	Spécifications techniques:Second series[2A]
37	GU19917835	Décalco réservoir	1	
38	GU28923400	Déc."MotoGuzzi"	1	
39	GU29995735	Décalcomanie	1	Pays:Allemagne[D]
40	GU30922035	Décalco "Catalytic"	2	Pays:Allemagne[D]

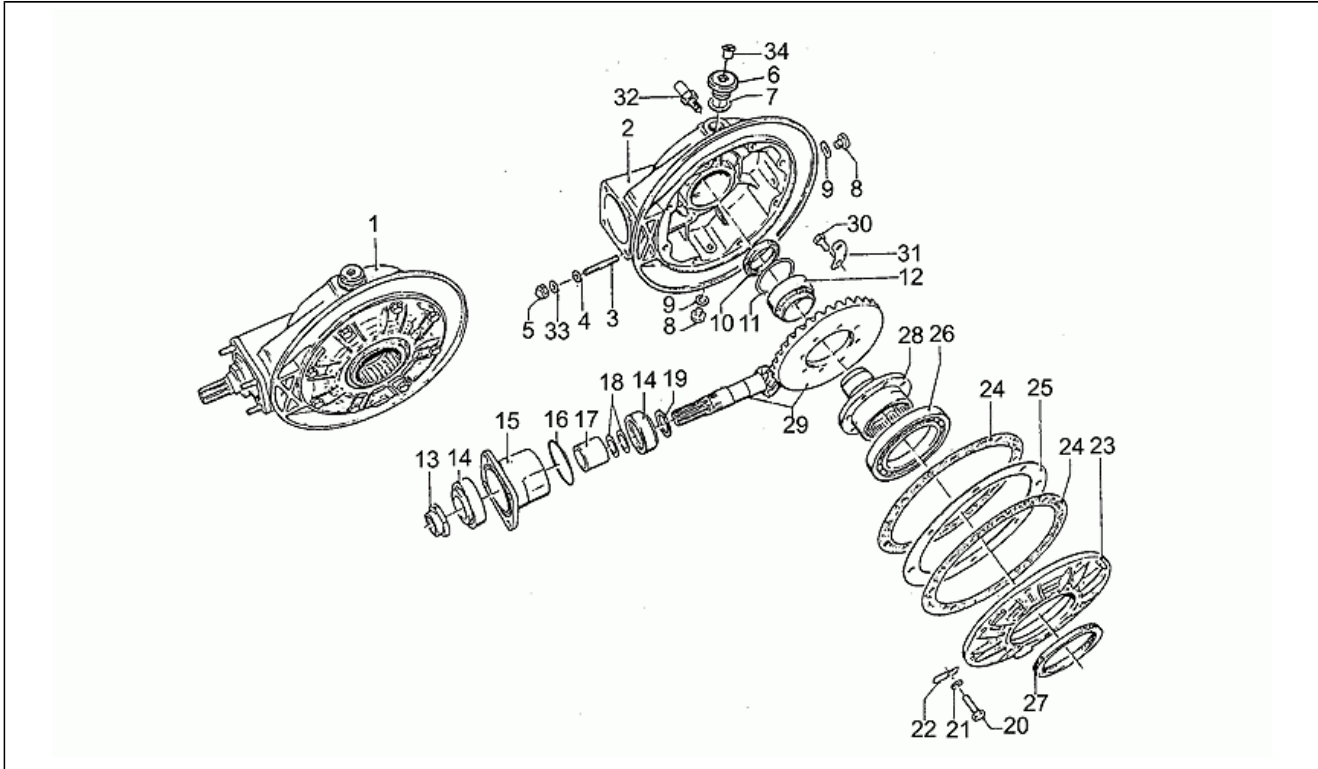


<b>Assembly</b>	CHASSIS
<b>Code</b>	33.03
<b>Description</b>	Couple conique
<b>Revision</b>	1



Pos.	Code	Description	Q.ty	Variants
1	GU17350250	Carter de transmission	1	
2	GU28350345	Boîtier transm.brut	1	
3	GU96508045	Vis sans tête 8x46	4	
4	GU14615901	Rondelle 8,4X13X0,8	4	
5	GU92781081	Ecrou	4	
6	GU19351200	Bouchon huile	1	
7	GU90706203	Joint torique 20,24X2,62	1	
8	GU95980214	Bouchon niveau huile	2	
9	GU10528900	Garniture	2	
10	GU90403850	Bague d'étanchéité	1	
11	GU12351100	Bague d'étanchéité	1	
12	GU92254340	Roulement à rouleaux 40x55x17	1	
13	GU29356750	Ecrou	1	
14	GU92249227	Roulement roul.con. 25x5	2	
15	GU18352400	Flasque	1	
16	GU90706584	Joint 58,42x2,62	2	
17	GU18355100	Entretoise	1	
18	GU12355202	Rondelle ajustem. 0,1 mm	1	
18	GU12355203	Rondelle ajustem. 0,15 mm	1	
19	GU19355320	Cale 1 mm	1	
19	GU19355321	Cale 1,1 mm	1	
19	GU19355322	Cale 1,2 mm	1	
19	GU19355323	Cale 1,3 mm	1	
19	GU19355324	Cale 1,4 mm	1	
19	GU19355325	Cale 1,5 mm	1	
19	GU19355326	Cale 1,6 mm	1	
19	GU19355327	Cale 1,7 mm	1	
19	GU19355328	Cale 1,8 mm	1	

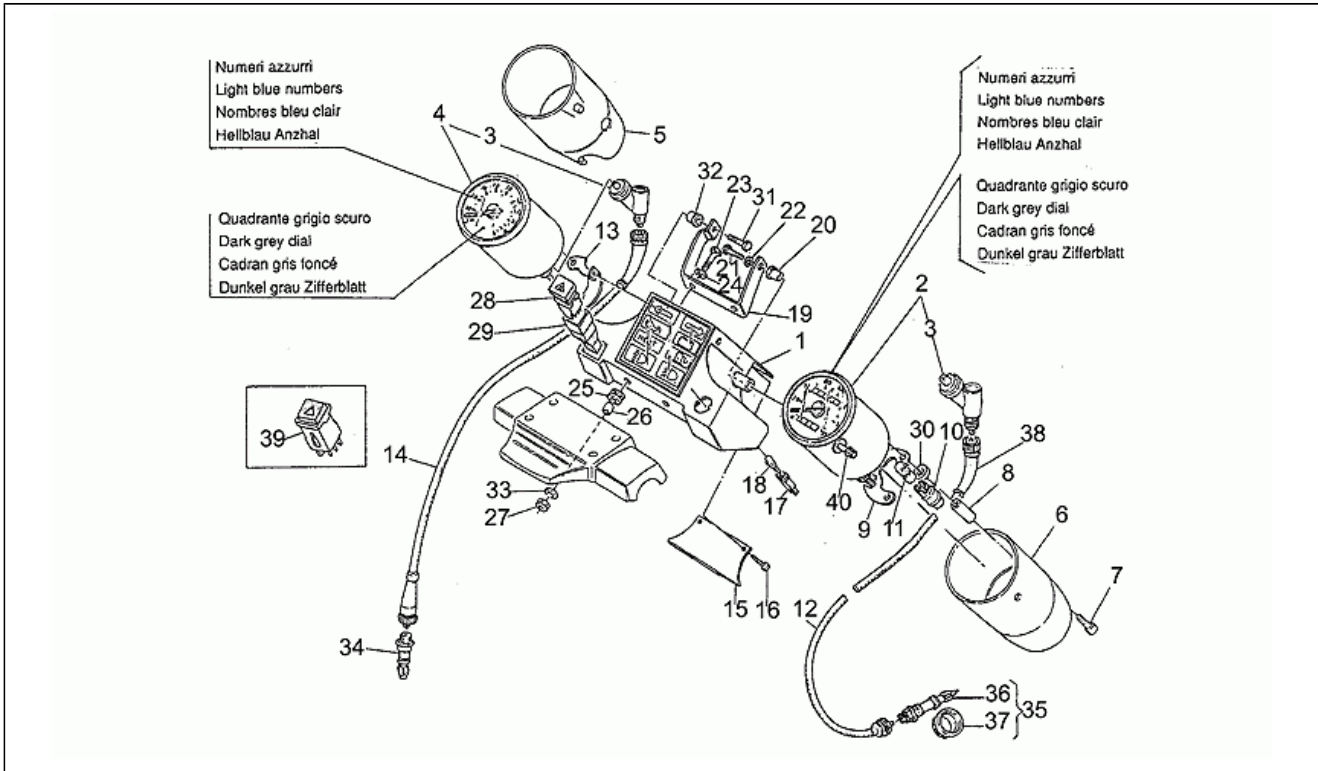
<b>Assembly</b>	CHASSIS
<b>Code</b>	33.03
<b>Description</b>	Couple conique
<b>Revision</b>	1



Pos.	Code	Description	Q.ty	Variants
19	GU19355329	Cale 1,9 mm	1	
20	GU98054425	Vis M8X25	8	
21	GU61270300	Rondelle élastique 8x15x0,3	8	
22	GU95187008	Plaquette	8	
23	GU17350400	Bride	1	
24	GU17350700	Joint	2	
25	GU17355400	Cale 0,8 mm	1	
25	GU17355402	Cale 0,9 mm	1	
25	GU17355404	Cale 1 mm	1	
25	GU17355406	Cale 1,1 mm	1	
25	GU17355408	Cale 1,2 mm	1	
25	GU17355410	Cale 1,3 mm	1	
25	GU17355412	Cale 1,5 mm	1	
26	GU92201070	Roulement à billes 70x110x13	1	
27	GU90407085	Bague d'étanchéité	1	
28	GU17351400	Bride de traction	1	
29	GU17354650	Couple conique Z=7/33	1	
30	GU12356300	Vis	8	
31	GU12356400	Plaquette de sécurité	4	
32	GU28555200	Pivot	1	
33	GU95007208	Rondelle	4	
34	GU93180245	Bouchon	1	

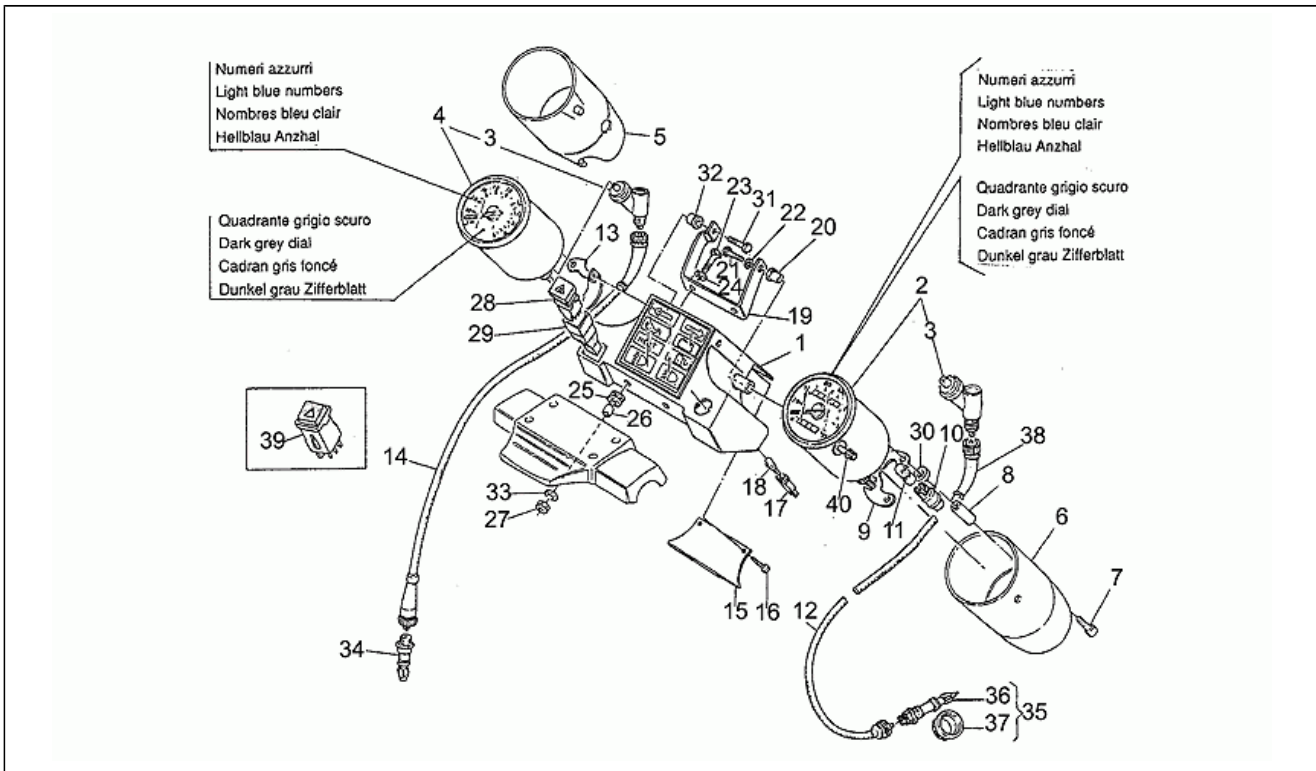


<b>Assembly</b>	CHASSIS
<b>Code</b>	33.04
<b>Description</b>	T. de bord 1a série gris
<b>Revision</b>	1



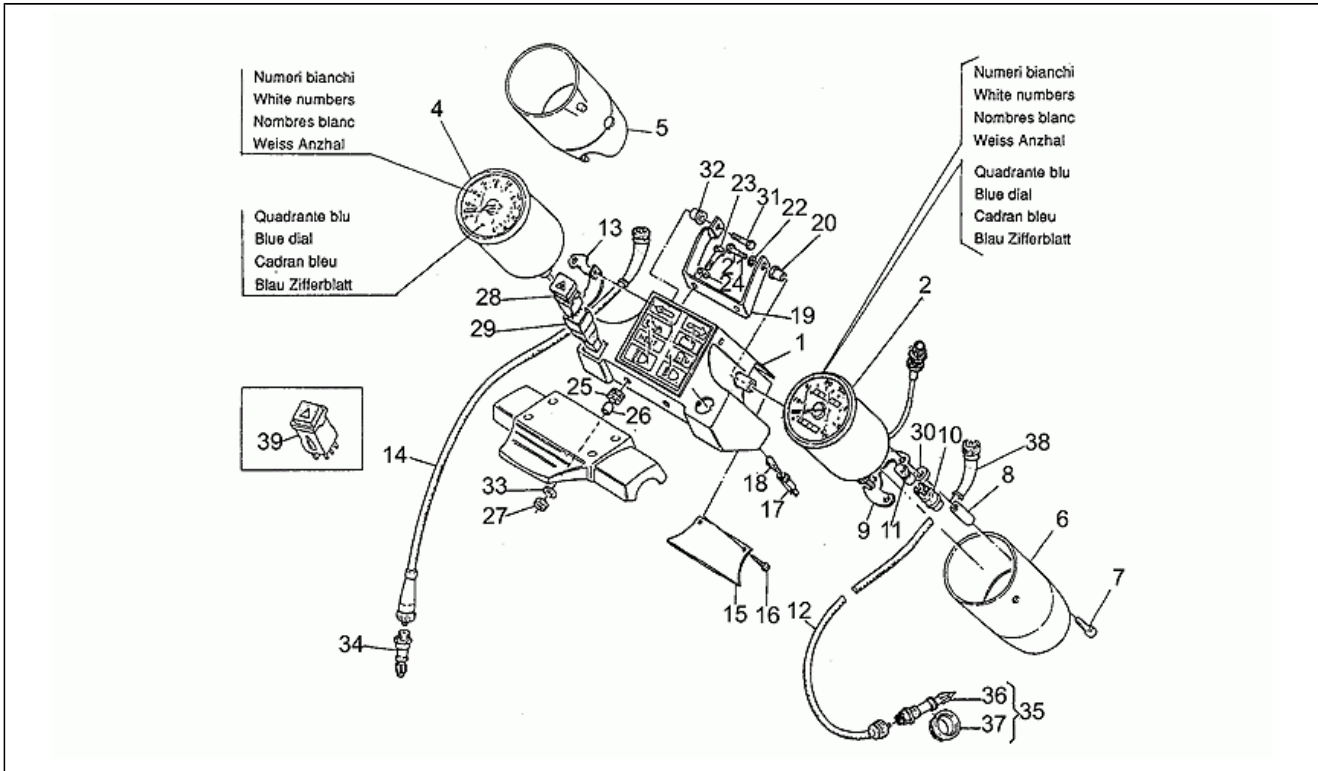
Pos.	Code	Description	Q.ty	Variants
1	GU23760010	Boîtier tableau de bord cpl.	1	
2	GU23761570	Compteur kilométrique	1	
3	GU23768310	Renvoi 60°	2	
4	GU23767270	Compte-tours	1	
5	GU23761910	Boîtier compte-tours	1	
6	GU23762010	Boîtier tachymètre	1	
7	GU98622214	Vis	2	
8	GU23765110	Entretoise	2	
9	GU23764910	Plaque	1	
10	GU14768650	Porte-ampoule	2	
11	GU17762150	Lampe (ou Ampoule) 12V 3W	2	
12	GU12760400	Transmission tachymètre	1	
13	GU23766510	Plaque	1	
14	GU19768100	Transmission compte-tours	1	
15	GU29765250	Couvercle inférieure	1	
16	GU99210210	Vis taraud	2	
17	GU19768680	Porte-ampoule	8	
18	GU93450140	Lampe (ou Ampoule) 12V-1,2W	8	
19	GU23764110	Cavalier	1	
20	GU23766911	Entretoise	1	
21	GU98054225	Vis	1	
22	GU95004205	Rondelle	2	
23	GU98054322	Vis M6X22	2	
24	GU95004206	Rondelle 6,15x11x0,8	2	
25	GU91551085	Caoutchouc	2	
26	GU91180607	Entretoise	2	
27	GU92630106	Ecrou M6x1	2	
28	GU28745760	Turn indicator switch	1	Spécifications techniques:First series[1A]

<b>Assembly</b>	CHASSIS
<b>Code</b>	33.04
<b>Description</b>	T. de bord 1a série gris
<b>Revision</b>	1



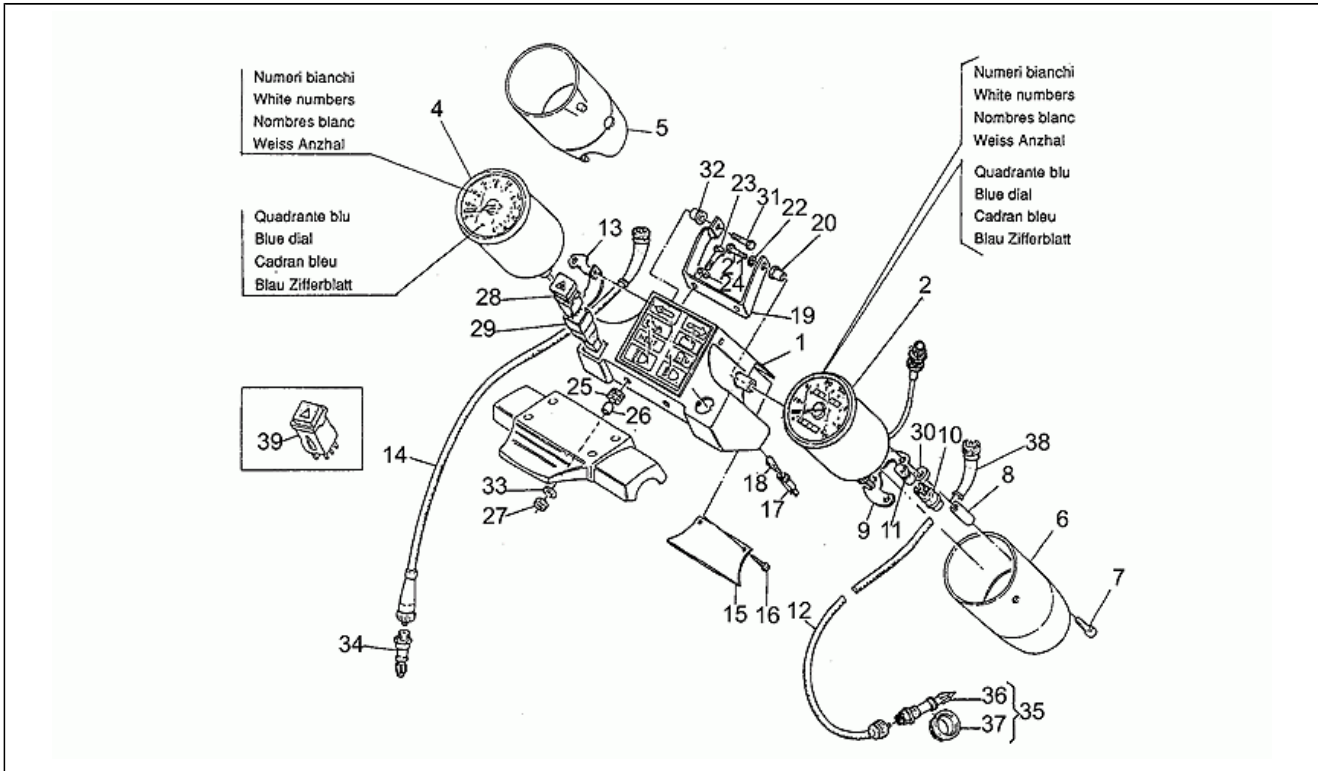
Pos.	Code	Description	Q.ty	Variants
29	GU35755780	Protection caoutch.	1	
30	GU93110060	Caoutchouc	4	
31	GU98054230	Vis	1	
32	GU23766910	Entretoise	1	
33	GU61013800	Rondelle spéciale	2	
34	GU14769200	Renvoi Z=14	1	
35	GU14762510	Renvoi Z5/11	1	
36	GU12763300	Pignon Z5	1	
37	GU14766110	Couronne Z11	1	
38	GU17762200	Gaine	2	
39	GU28745761	Turn indicator switch	1	Spécifications techniques:Second series[2A]
40	GU19762810	Poussoir RAZ	1	

<b>Assembly</b>	CHASSIS
<b>Code</b>	33.05
<b>Description</b>	T. de bord 2e série bleu
<b>Revision</b>	1



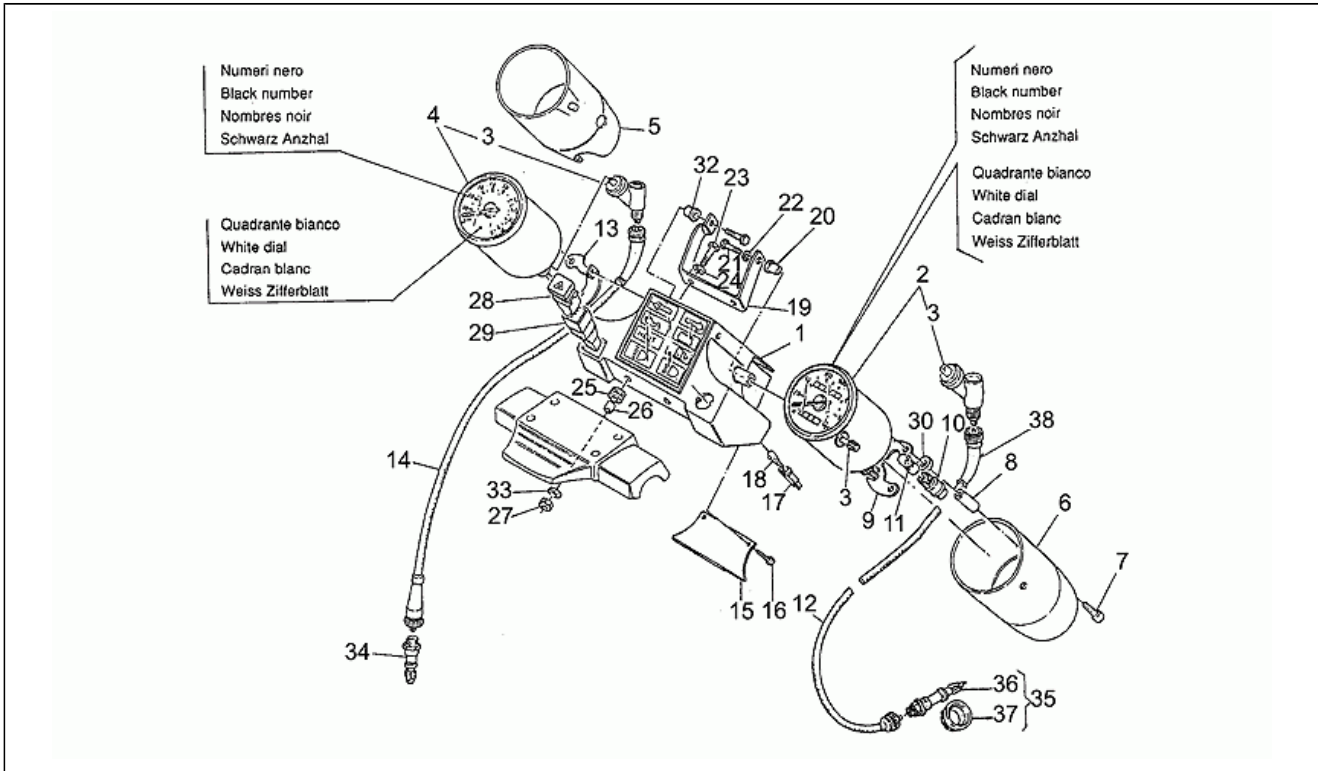
Pos.	Code	Description	Q.ty	Variants
1	GU23760010	Boîtier tableau de bord cpl.	1	
2	GU17761560	Compteur kilométrique	1	
4	GU17767260	Compte-tours	1	
5	GU28761933	Boîtier compte-tours	1	
6	GU28762033	Boîtier tachymètre	1	
7	GU98622214	Vis	2	
8	GU23765110	Entretoise	2	
9	GU28764933	Plaque accroch.tachymètre	1	
10	GU14768650	Porte-ampoule	2	
11	GU17762150	Lampe (ou Ampoule) 12V 3W	2	
12	GU28760410	Transmission tachymètre	1	
13	GU23766510	Plaque	1	
14	GU28768150	Transmission compte-tours	1	
15	GU29765250	Couvercle inférieure	1	
16	GU99210210	Vis taraud	2	
17	GU19768680	Porte-ampoule	8	
18	GU93450140	Lampe (ou Ampoule) 12V-1,2W	8	
19	GU23764110	Cavalier	1	
20	GU23766911	Entretoise	1	
21	GU98054225	Vis	1	
22	GU95004205	Rondelle	2	
23	GU98054322	Vis M6X22	2	
24	GU95004206	Rondelle 6,15x11x0,8	2	
25	GU91551085	Caoutchouc	2	
26	GU91180607	Entretoise	2	
27	GU92630106	Ecrou M6x1	2	
28	GU28745760	Turn indicator switch	1	<b>Spécifications techniques:First series[1A]</b>
29	GU35755780	Protection caoutch.	1	

<b>Assembly</b>	CHASSIS
<b>Code</b>	33.05
<b>Description</b>	T. de bord 2e série bleu
<b>Revision</b>	1



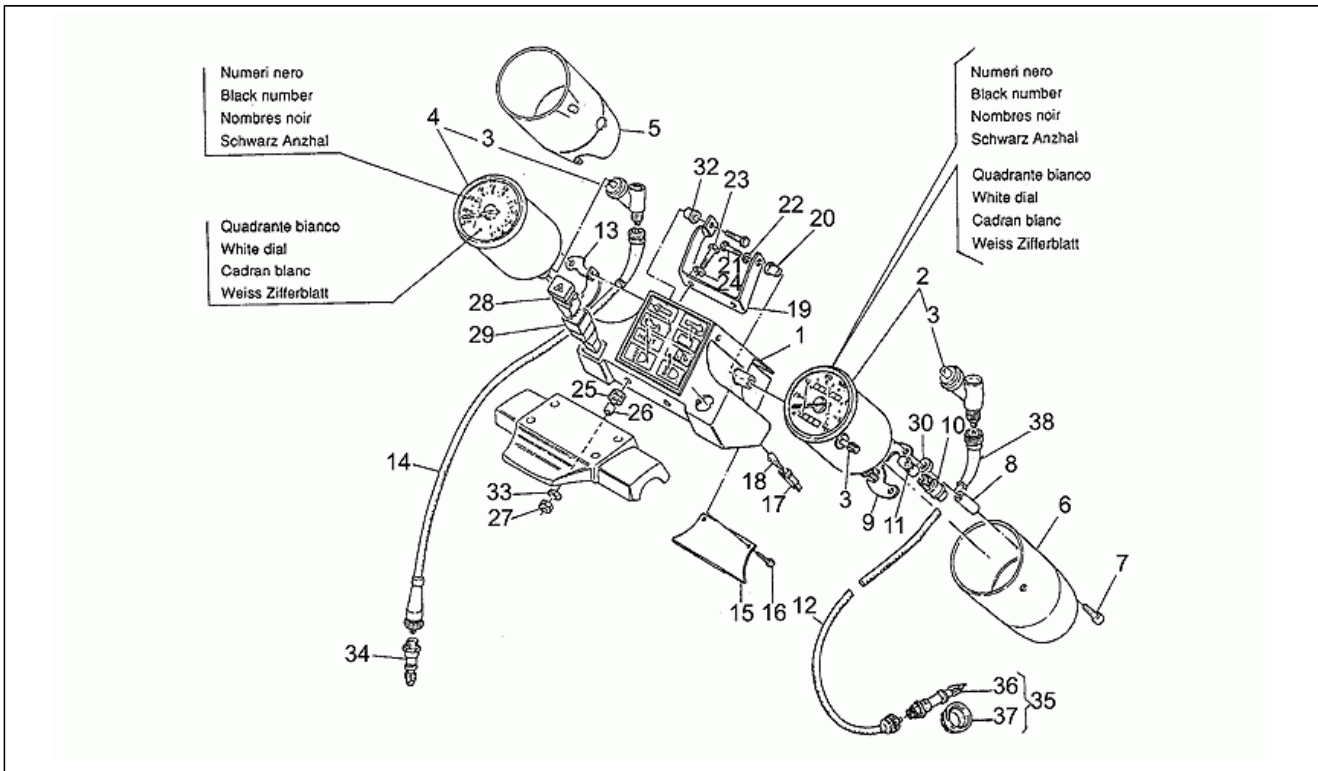
Pos.	Code	Description	Q.ty	Variants
30	GU93110060	Caoutchouc	4	
31	GU98054220	Vis	1	
32	GU28766933	Entretoise	1	
33	GU61013800	Rondelle spéciale	2	
34	GU14769200	Renvoi Z=14	1	
35	GU14762510	Renvoi Z5/11	1	
36	GU12763300	Pignon Z5	1	
37	GU14766110	Couronne Z11	1	
38	GU17762200	Gaine	2	
39	GU28745761	Turn indicator switch	1	Spécifications techniques:Second series[2A]

<b>Assembly</b>	CHASSIS
<b>Code</b>	33.06
<b>Description</b>	T. de bord 3e série blanc
<b>Revision</b>	1



Pos.	Code	Description	Q.ty	Variants
1	GU23760010	Boîtier tableau de bord cpl.	1	
2	GU14761570	Compteur kilométrique Mhp	1	
3	GU19762810	Poussoir RAZ	1	
4	GU14767270	Compte-tours	1	
5	GU28761933	Boîtier compte-tours	1	
6	GU28762033	Boîtier tachymètre	1	
7	GU98622214	Vis	2	
8	GU23765110	Entretoise	2	
9	GU23764910	Plaque	1	
10	GU14768650	Porte-ampoule	2	
11	GU17762150	Lampe (ou Ampoule) 12V 3W	2	
12	GU28760410	Transmission tachymètre	1	
13	GU23766510	Plaque	1	
14	GU28768150	Transmission compte-tours	1	
15	GU29765250	Couvercle inférieure	1	
16	GU99210210	Vis taraud	2	
17	GU19768680	Porte-ampoule	8	
18	GU93450140	Lampe (ou Ampoule) 12V-1,2W	8	
19	GU23764110	Cavalier	1	
20	GU23766910	Entretoise	1	
21	GU98054230	Vis	2	
22	GU95004205	Rondelle	2	
23	GU98054322	Vis M6X22	2	
24	GU95004206	Rondelle 6,15x11x0,8	2	
25	GU91551085	Caoutchouc	2	
26	GU91180607	Entretoise	2	
27	GU92630106	Ecrou M6x1	2	
28	GU28745761	Turn indicator switch	1	Spécifications techniques:First series[1A]

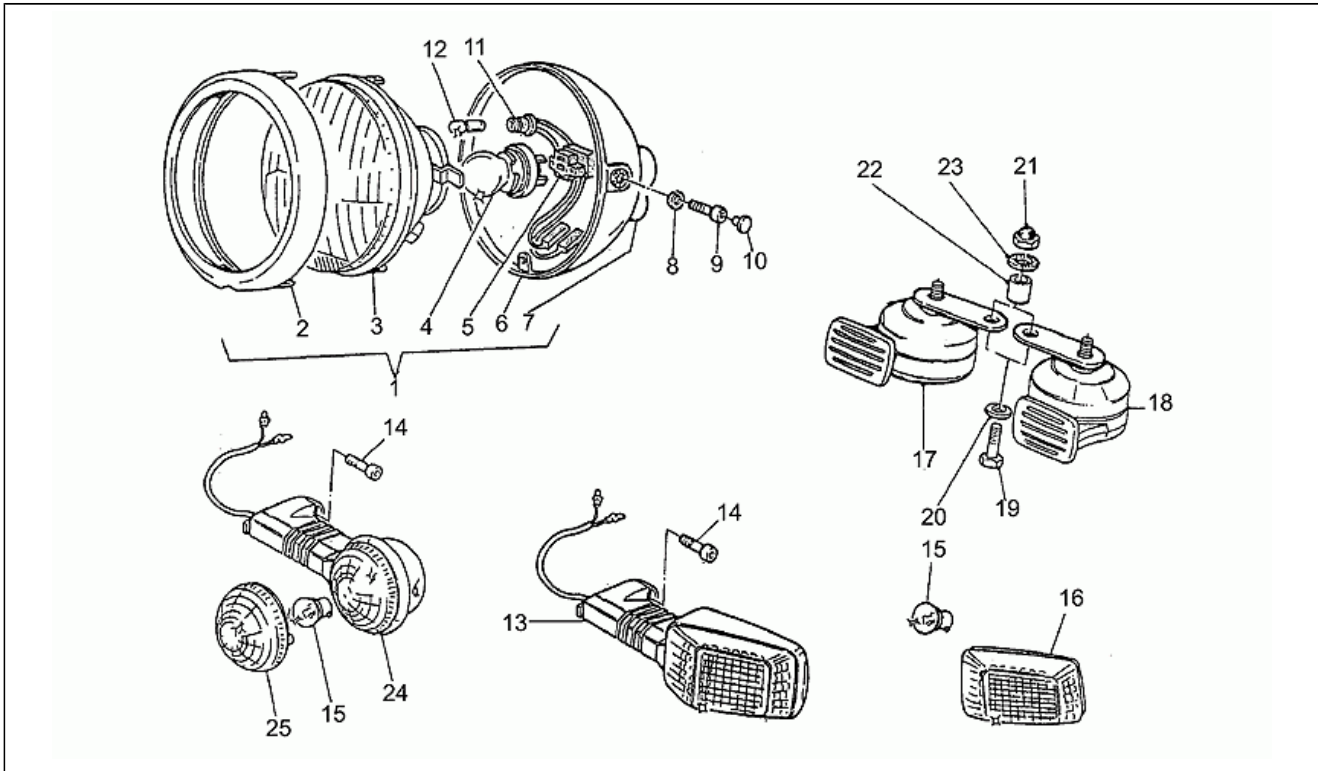
<b>Assembly</b>	CHASSIS
<b>Code</b>	33.06
<b>Description</b>	T. de bord 3e série blanc
<b>Revision</b>	1



Pos.	Code	Description	Q.ty	Variants
29	GU35755780	Protection caoutch.	1	
30	GU93110060	Caoutchouc	4	
32	GU23766911	Entretoise	1	
33	GU61013800	Rondelle spéciale	2	
34	GU14769200	Renvoi Z=14	1	
35	GU14762510	Renvoi Z5/11	1	
36	GU12763300	Pignon Z5	1	
37	GU14766110	Couronne Z11	1	
38	GU17762200	Gaine	2	

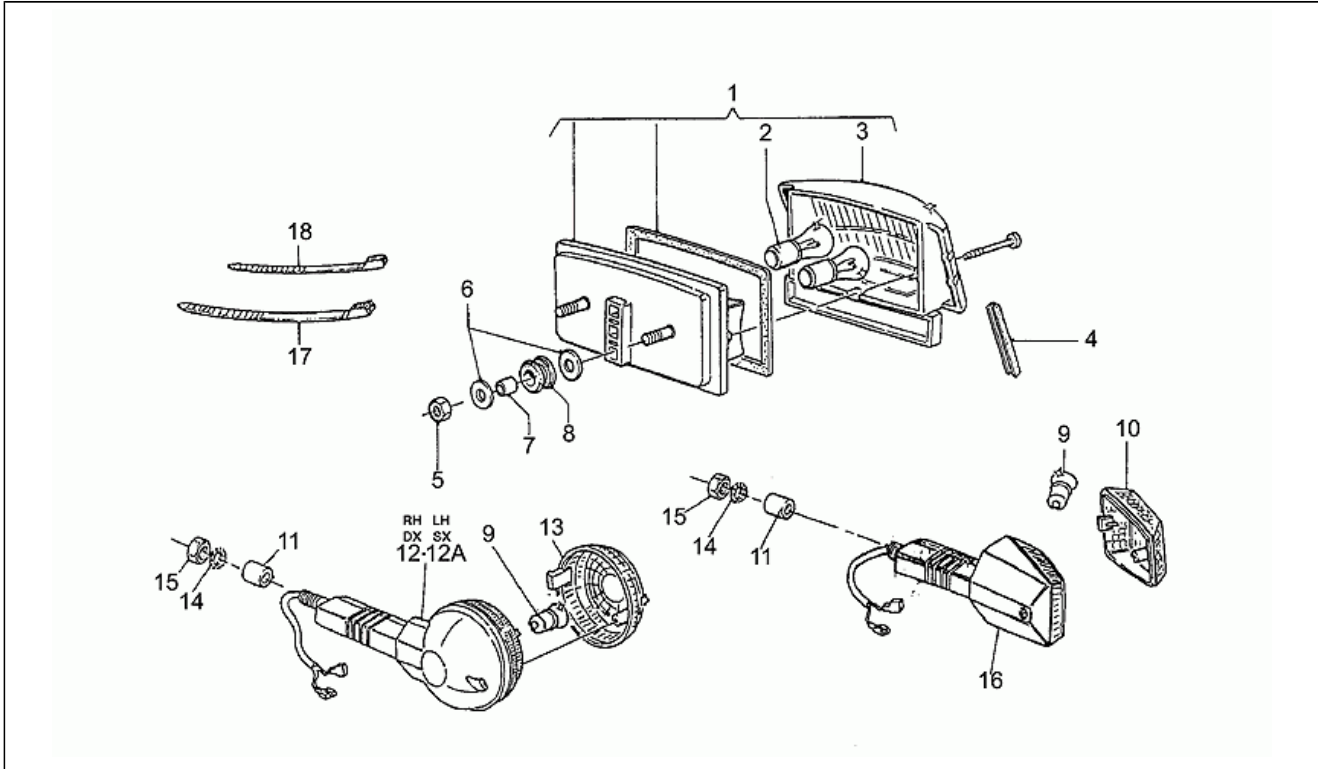


<b>Assembly</b>	CHASSIS
<b>Code</b>	33.07
<b>Description</b>	Phare avant-Klaxon
<b>Revision</b>	1



Pos.	Code	Description	Q.ty	Variants
1	GU28740533	Feu avant	1	
2	GU19740454	Cadre phare	1	
3	GU18740435	Groupe optique	1	
4	GU93450232	Lampe (ou Ampoule) 12V-55/60W	1	
5	GU14756255	Porte-ampoule	1	
6	GU23740418	Corps feu AV	1	
7	GU19740404	Bouchon calotte AR	1	
8	GU95004210	Rondelle 10,2x18x2	2	
9	GU98622535	Vis	2	
10	GU23943510	Bouchon	2	
11	GU17740405	Porte-ampoule	1	
12	GU93450119	Lampe (ou Ampoule) 12V-4W	1	
13	GU23750670	Indicateur direction	2	Spécifications techniques:First series[1A]
14	GU98612320	Vis	2	
15	GU93450127	Lampe (ou Ampoule) 12V-10W	2	
16	GU23753710	Vitre clignotant	2	Spécifications techniques:First series[1A]
17	GU28743701	Avertisseur ton grave	1	
18	GU28743700	Avertisseur ton aigu	1	
19	GU98054316	Vis M6X16	2	
20	GU95000206	Rondelle	2	
21	GU92781062	Ecrou	2	
22	GU95100125	Rondelle	2	
23	GU61013800	Rondelle spéciale	2	
24	GU29751660	Indicateur direction	2	Spécifications techniques:Second series[2A]
25	GU29753760	Vitre clignotant	2	Spécifications techniques:Second series[2A]

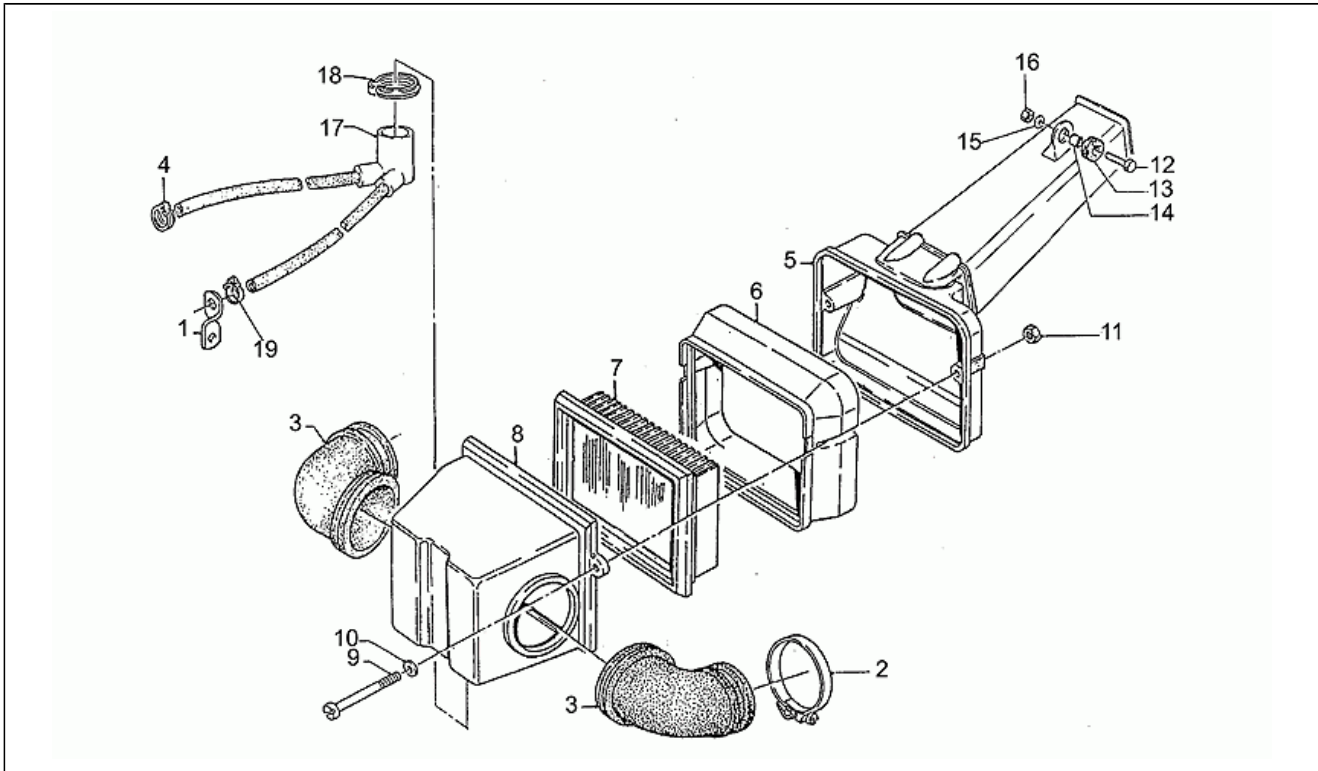
<b>Assembly</b>	CHASSIS
<b>Code</b>	33.08
<b>Description</b>	Feu arrière
<b>Revision</b>	1



Pos.	Code	Description	Q.ty	Variants
1	GU27740985	Feu arrière	1	
2	GU93450224	Lampe (ou Ampoule) 12V/5-21W	2	
3	GU27741785	Glace phare AR	1	
4	GU28439800	Joint	2	
5	GU92630206	Ecrou M6x1	2	
6	GU95100118	Rondelle 6,2X18X1	2	
7	GU91180607	Entretoise	2	
8	GU91551085	Caoutchouc	2	
9	GU93450127	Lampe (ou Ampoule) 12V-10W	2	
10	GU23753710	Vitre clignotant	2	Spécifications techniques:First series[1A]
11	GU28147033	Entretoise	2	
12	GU29750662	Indicateur direction D	1	Spécifications techniques:Second series[2A]
12	GU29750663	Indicateur direction G	1	Spécifications techniques:Second series[2A]
13	GU29753760	Vitre clignotant	2	Spécifications techniques:Second series[2A]
14	GU95021112	Rondelle évent.	2	
15	GU92602512	Ecrou bas M12x1,25	2	
16	GU28751633	Clignotant arrière	2	Spécifications techniques:First series[1A]
17	GU14609650	Collier 3,6x20,6	1	
18	GU49609601	Collier 2,4x92	1	

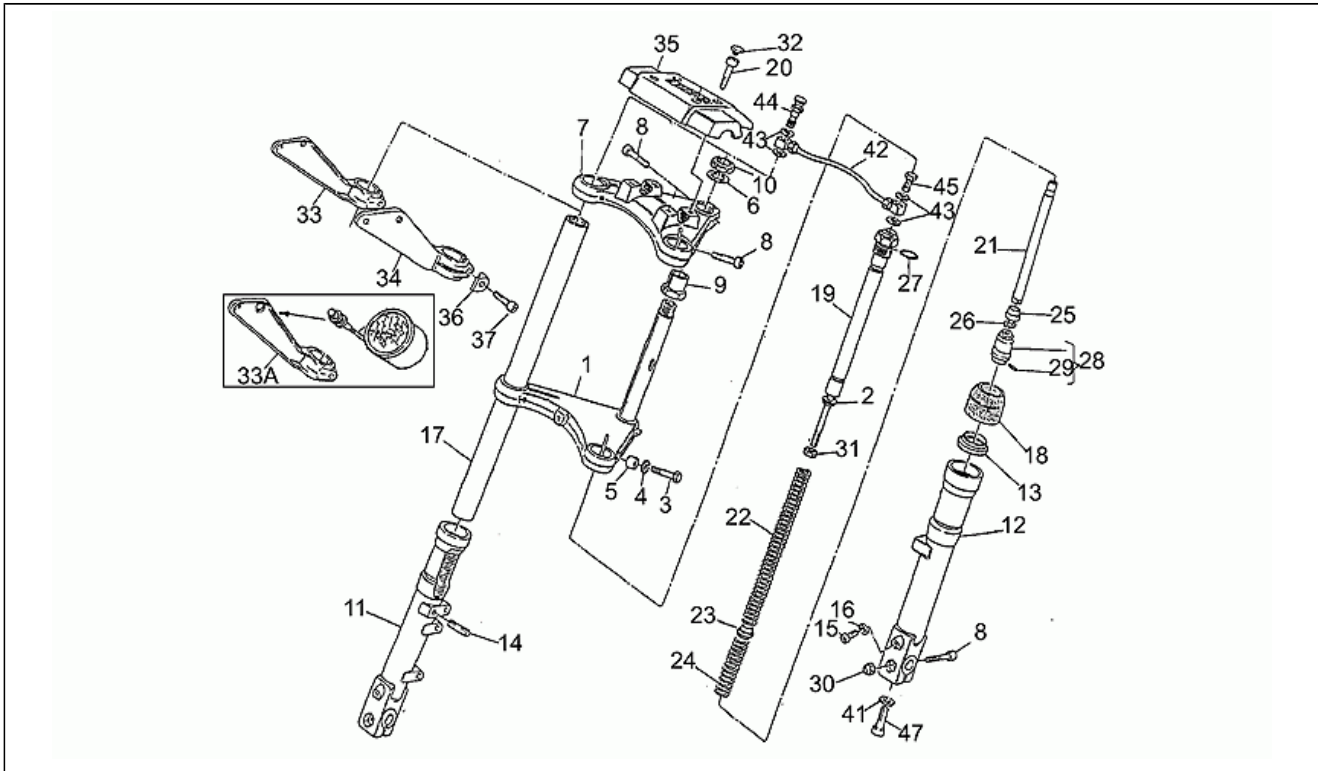


<b>Assembly</b>	CHASSIS
<b>Code</b>	33.09
<b>Description</b>	Filtre air
<b>Revision</b>	1



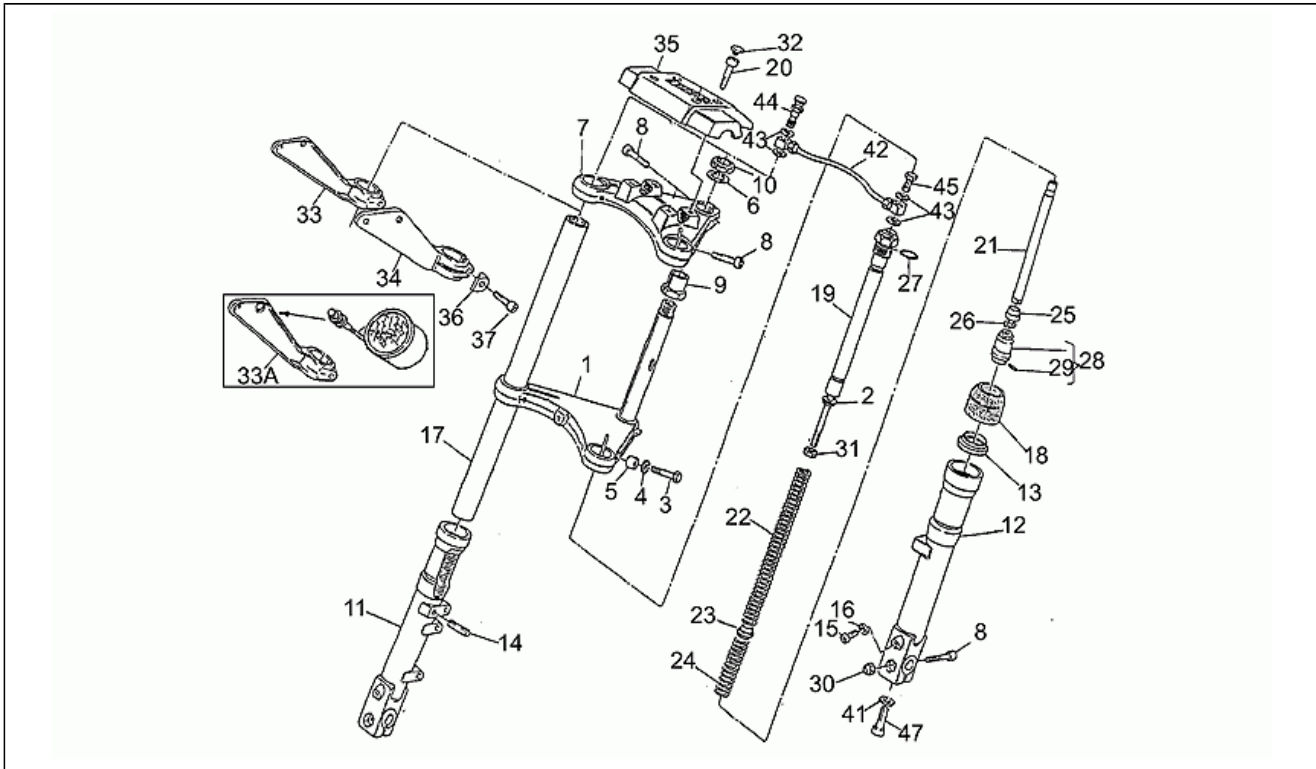
Pos.	Code	Description	Q.ty	Variants
1	GU14115401	Plaquette	1	
2	GU93305057	Collier 57x59,5x10	2	
3	GU14114460	Manchon de carburateur	2	
4	GU28157850	Collier	1	
5	GU28113450	Couvercle filtre	1	
6	GU28114050	Support filtre	1	
7	GU28113650	Filtre air	1	
8	GU28114350	Corps filtre	1	
9	GU98052270	Vis	2	
10	GU95000205	Rondelle	2	
11	GU92630105	Ecrou	2	
12	GU98054320	Vis M6X20	1	
13	GU91551085	Caoutchouc	1	
14	GU91180607	Entretoise	1	
15	GU95100141	Rondelle 6,4x12x1,2	1	
16	GU92630106	Ecrou M6x1	1	
17	GU28157050	Tuyau	1	
18	GU28157950	Collier clic 12,5x8	2	
19	GU28157750	Collier clic d.26x0,8	2	

<b>Assembly</b>	CHASSIS
<b>Code</b>	33.10
<b>Description</b>	Fourche AV 1e série
<b>Revision</b>	1



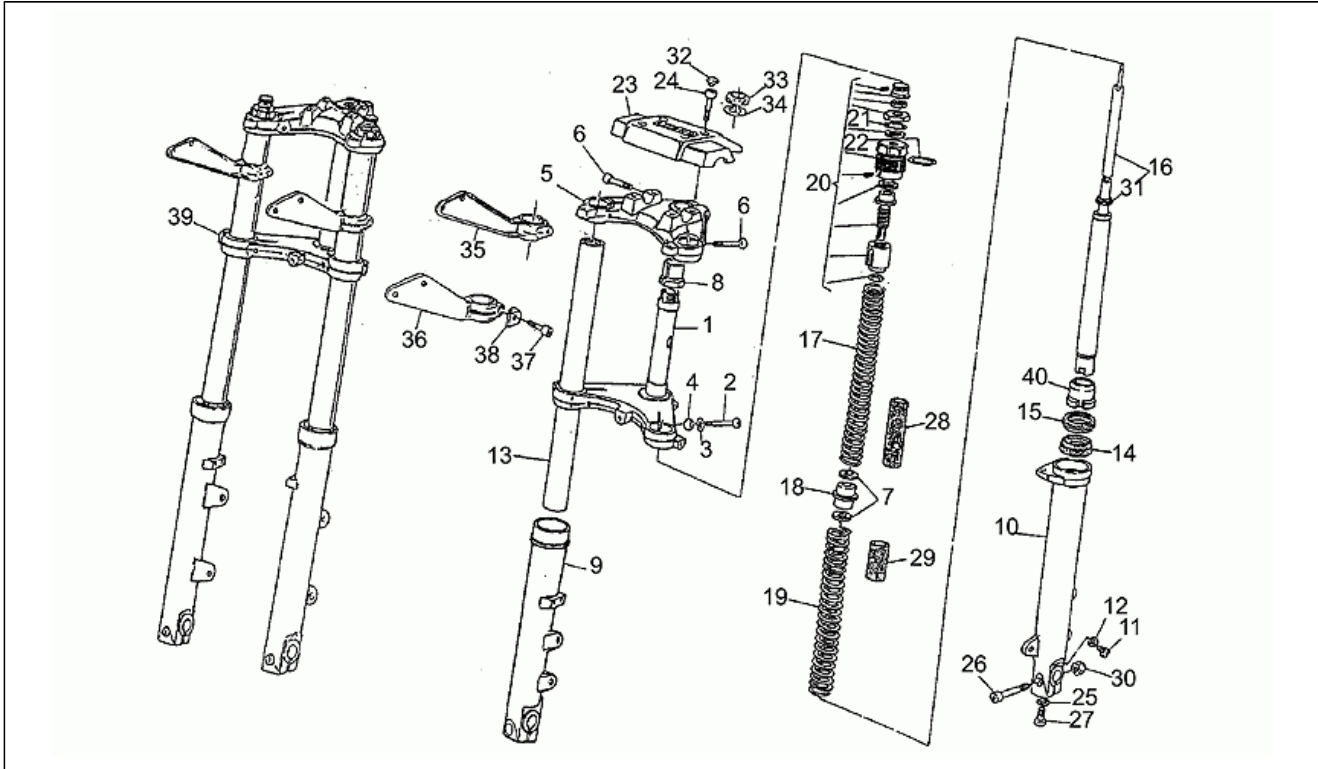
Pos.	Code	Description	Q.ty	Variants
1	GU28494033	Plaque inf.	1	
2	GU18526560	Rondelle nylon	2	
3	GU98620560	Vis M10x60	2	
4	GU95004210	Rondelle 10,2x18x2	2	
5	GU91181110	Entretoise	2	
6	GU18513560	Rondelle bouchon fourreau	1	
7	GU28493133	Plaque sup.	1	
8	GU98620540	Vis M10X40	5	
9	GU18516660	Douille bloc. direction	1	
10	GU18513460	Bouchon tube	1	
11	GU28522533	Fourreau D	1	
12	GU28522633	Fourreau G	1	
13	GU90403449	Joint spi	2	
14	GU96508021	Vis sans tête	4	
15	GU98622312	Vis	2	
16	GU95100116	Rondelle 6,25x10x1,5	2	
17	GU63525400	Tige	2	
18	GU14524500	Pare-poussière	2	
19	GU29526400	Amortisseur fourche	2	
20	GU98620435	Vis M8X35	4	
21	GU14527800	Tuyau	2	
22	GU18526960	Ressort	2	
23	GU18527960	Entretoise	2	
24	GU18526660	Contre-ressort	2	
25	GU14527900	Segm.élé.pomp.fourch.	2	
26	GU90271014	Bague seeger	2	
27	GU90706238	Bague d'étanchéité	2	
28	GU29527400	Rondelle	2	

<b>Assembly</b>	CHASSIS
<b>Code</b>	33.10
<b>Description</b>	Fourche AV 1e série
<b>Revision</b>	1



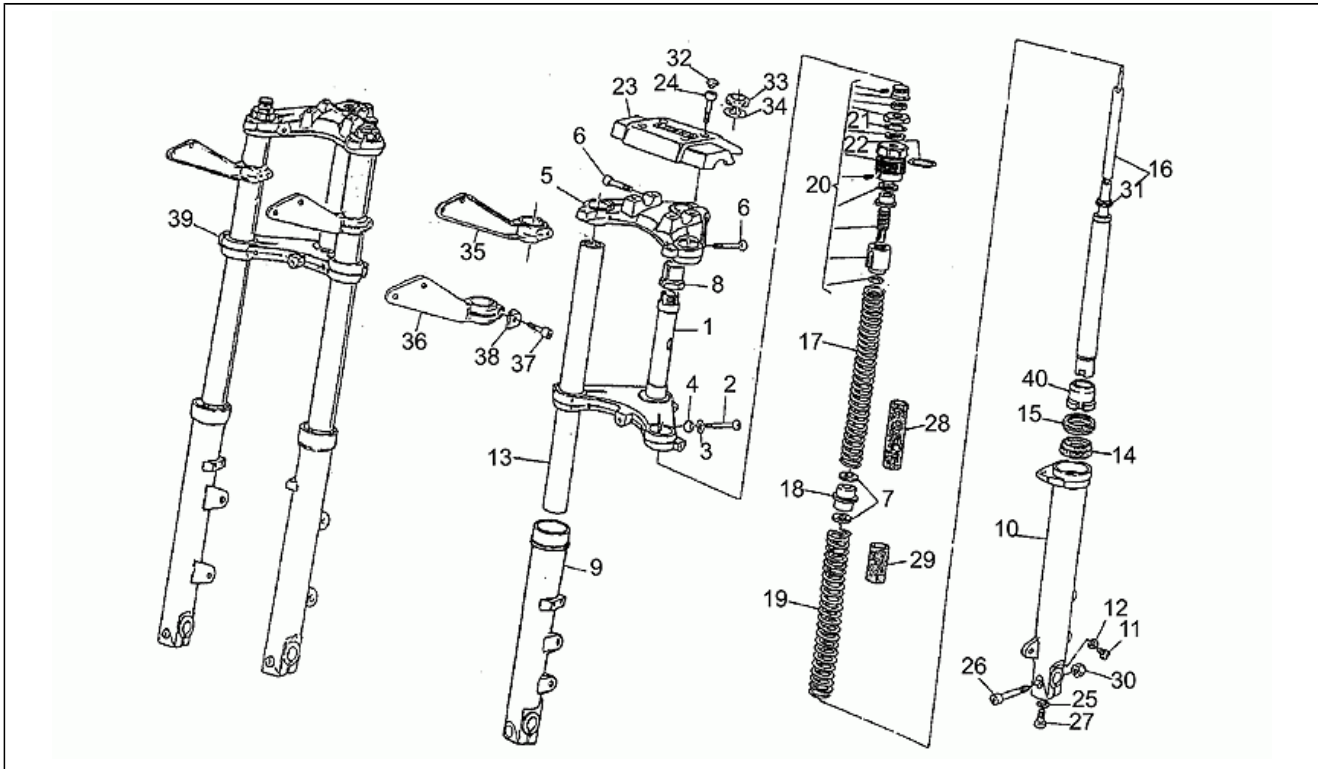
Pos.	Code	Description	Q.ty	Variants
29	GU95510308	Goujon	2	
30	GU92781100	Ecrou	2	
31	GU92602308	Ecrou	2	
32	GU23943410	Bouchon	6	
33	GU23496110	Support droite	1	
33	GU28496133	Support droite	1	
34	GU23496210	Support gauche	1	
35	GU28500233	Plaque fixation guidon	1	
36	GU23497910	Entretoise	2	
37	GU98622425	Vis M8X25	2	
41	GU10528900	Garniture	2	
42	GU29529600	Tuyau conn. amortis. AV	1	
43	GU28556350	Rondelle en cuivre	4	
44	GU28556250	Soupape air	1	
45	GU28556450	Vis percée	1	
47	GU98620590	Vis	2	

<b>Assembly</b>	CHASSIS
<b>Code</b>	33.11
<b>Description</b>	Fourche AV 2e série
<b>Revision</b>	1



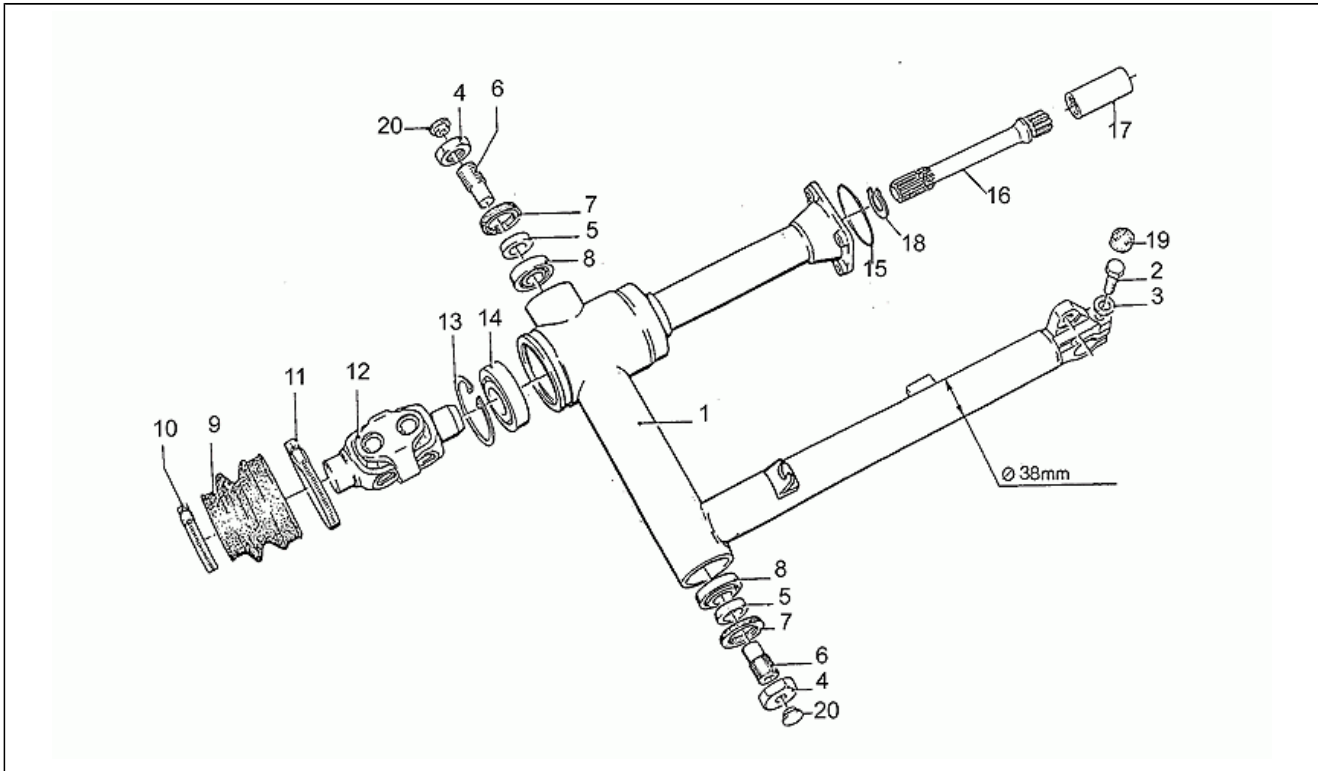
Pos.	Code	Description	Q.ty	Variants
1	GU29494050	Plaque inf.	1	
2	GU98620560	Vis M10x60	2	
3	GU95004210	Rondelle 10,2x18x2	2	
4	GU91181110	Entretoise	2	
5	GU30493110	Plaque sup. fourche	1	
6	GU98620540	Vis M10X40	3	
7	GU95004217	Rondelle 17X27X2	4	
8	GU18516660	Douille bloc. direction	1	
9	GU28522534	Fourreau D	1	
10	GU28522634	Fourreau G	1	
11	GU98622316	Vis M6X16	2	
12	GU95100116	Rondelle 6,25x10x1,5	2	
13	GU29525450	Fourche	2	
14	GU90403952	Bague d'étanchéité	2	
15	GU29524550	Pare-poussière	2	
16	GU29526460	Amortisseur fourche	2	
17	GU29526960	Ressort	2	
18	GU29527960	Bague	2	
19	GU29526650	Contre-ressort	2	
20	GU28999590	Kit réglage	2	
21	GU90706235	Joint torique 23,52x1,78	2	
22	GU90706282	Bague d'étanchéité	2	
23	GU28500233	Plaque fixation guidon	1	
24	GU98620435	Vis M8X35	4	
25	GU10528900	Garniture	2	
26	GU98820540	Vis	2	
27	GU98622525	Vis 25 mm	2	
28	GU29526360	Tuyau anti-frottement sup.	1	

<b>Assembly</b>	CHASSIS
<b>Code</b>	33.11
<b>Description</b>	Fourche AV 2e série
<b>Revision</b>	1



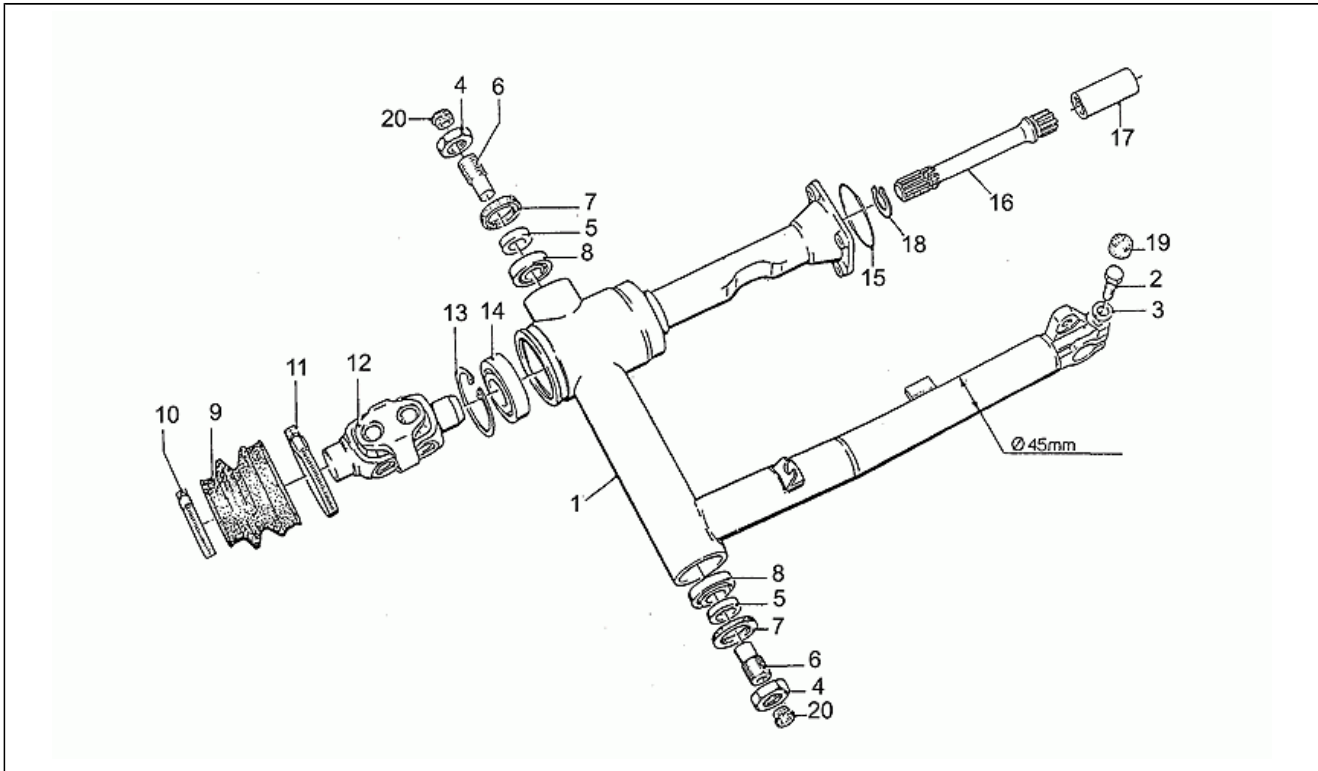
Pos.	Code	Description	Q.ty	Variants
29	GU29526361	Tuyau anti-frottement inf.	1	
30	GU92781100	Ecrou	2	
31	GU28526590	Rondelle nylon	2	
32	GU23943410	Bouchon	6	
33	GU18513460	Bouchon tube	1	
34	GU18513560	Rondelle bouchon fourreau	1	
35	GU29496150	Support phare D	1	
36	GU29496250	Support phare G	1	
37	GU98622425	Vis M8X25	2	
38	GU23497910	Entretoise	2	
39	GU28490234	Fourche Av.	1	<b>Spécifications techniques:</b> Second series[2A]
40	GU28527633	Tampon	2	

<b>Assembly</b>	CHASSIS
<b>Code</b>	33.12
<b>Description</b>	Fourchette 1e série 38mm
<b>Revision</b>	1



Pos.	Code	Description	Q.ty	Variants
1	GU28540233	Fourche arriere	1	Couleur:Rouge Gt 105[r]
1	GU28540250	Fourche arriere	0	Couleur:Nero metallizzato 533[n]
2	GU98052535	Vis	1	
3	GU95004210	Rondelle 10,2x18x2	1	
4	GU14547800	Ecrou	2	
5	GU12547200	Entretoise	2	
6	GU14547001	Pivot	2	
7	GU90403040	Bague d'étanchéité	2	
8	GU92249217	Roulement	2	
9	GU18548000	Collier de protection	1	
10	GU93305060	Collier 60x62x10	1	
11	GU93305078	Collier	1	
12	GU30328031	Joint	1	
13	GU90272062	Bague seeger	1	
14	GU92204230	Roulement à billes 30x62x16	1	
15	GU90706584	Joint 58,42x2,62	1	
16	GU28326350	Arbre de transmission	1	
17	GU12327700	Manchon	1	
18	GU90271020	Anneau élastique	1	
19	GU14498550	Bouchon	1	
20	GU93180105	Bouchon	2	

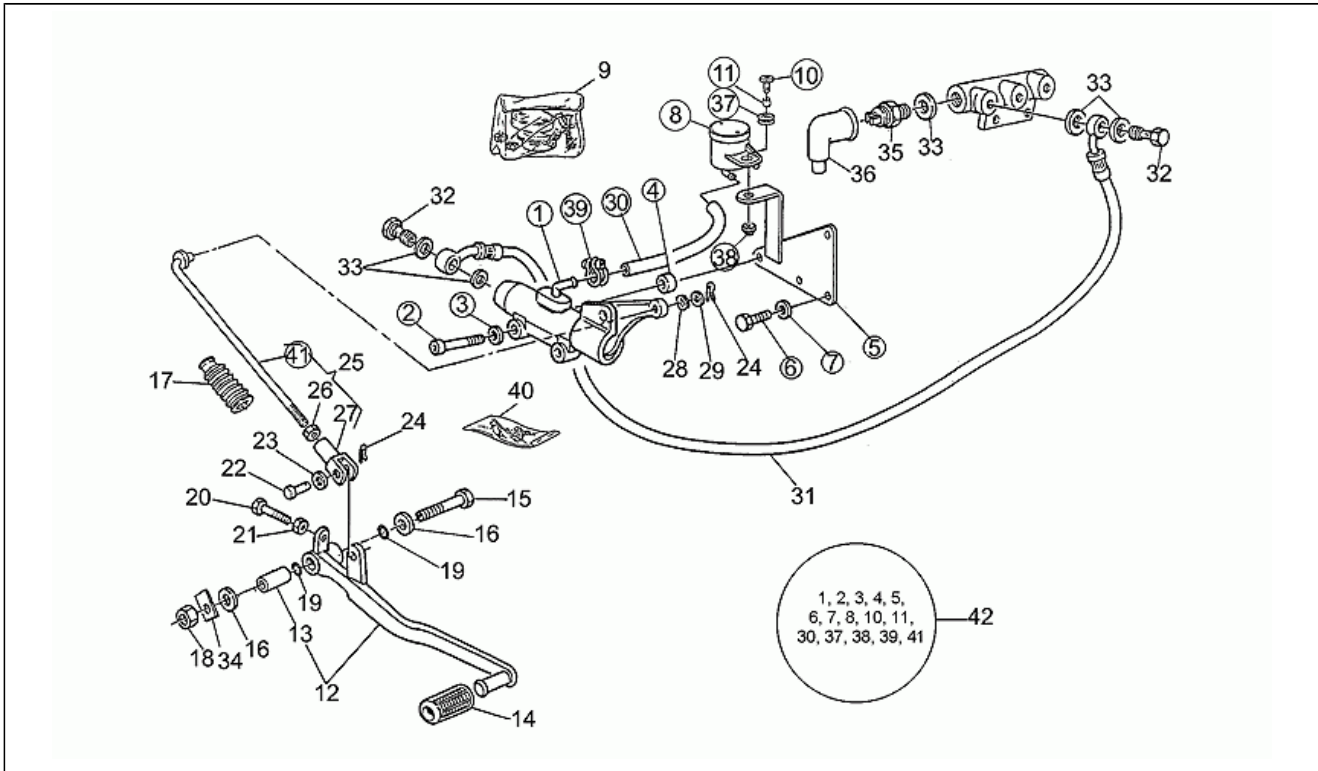
<b>Assembly</b>	CHASSIS
<b>Code</b>	33.13
<b>Description</b>	Fourchette 2e série 45mm
<b>Revision</b>	1



Pos.	Code	Description	Q.ty	Variants
1	GU28540200	Fourche arriere	1	Couleur:Nero metallizzato 533[n]
1	GU28540234	Fourche arriere	1	Couleur:Rouge Gt 105[r]
1	GU28540235	Fourche arriere	1	Couleur:Petroleum green 284[v]
2	GU98052535	Vis	1	
3	GU95004210	Rondelle 10,2x18x2	1	
4	GU14547800	Ecrou	2	
5	GU12547200	Entretoise	2	
6	GU14547001	Pivot	2	
7	GU90403040	Bague d'étanchéité	2	
8	GU92249217	Roulement	2	
9	GU18548000	Collier de protection	1	
10	GU93305060	Collier 60x62x10	1	
11	GU93305078	Collier	1	
12	GU30328031	Joint	1	
13	GU90272062	Bague seeger	1	
14	GU92204230	Roulement à billes 30x62x16	1	
15	GU90706584	Joint 58,42x2,62	1	
16	GU28326350	Arbre de transmission	1	
17	GU12327700	Manchon	1	
18	GU90271020	Anneau élastique	1	
19	GU14498550	Bouchon	1	
20	GU93180105	Bouchon	2	



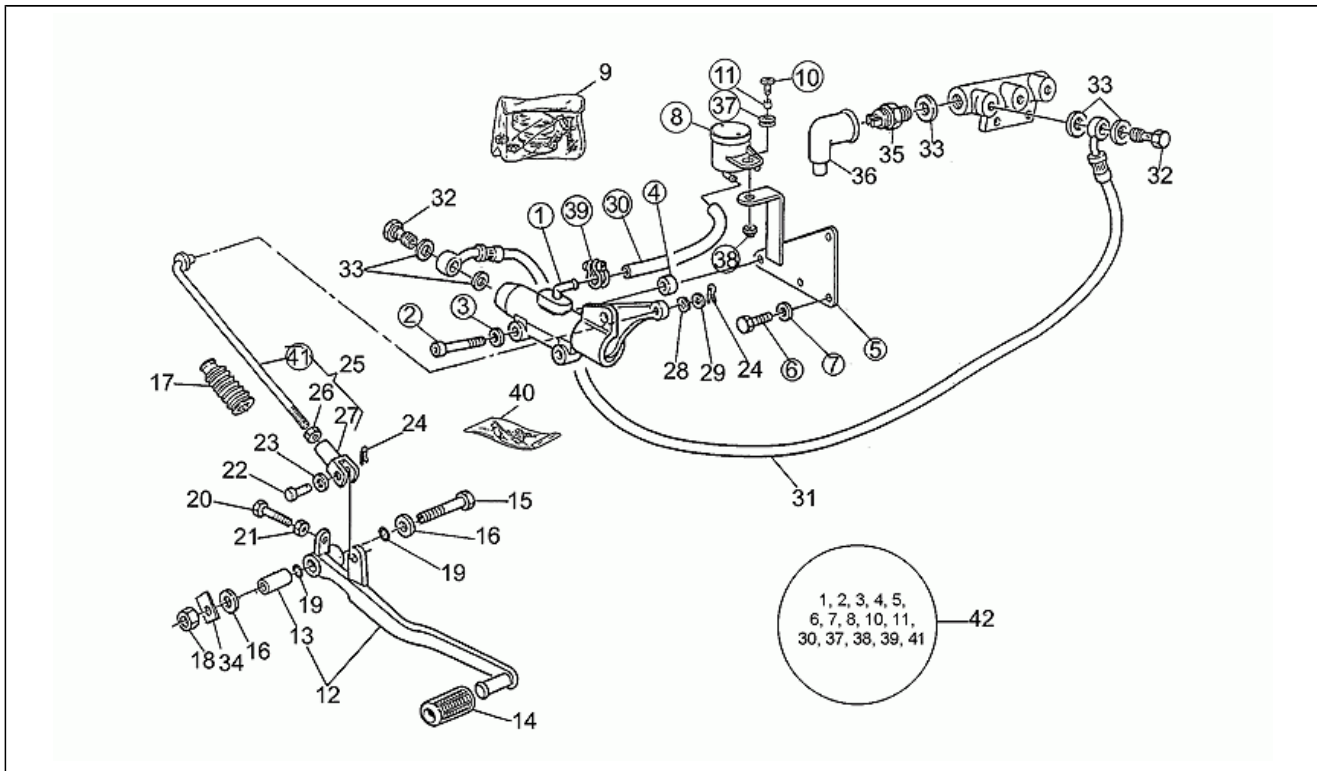
<b>Assembly</b>	CHASSIS
<b>Code</b>	33.14
<b>Description</b>	Gr. modif.pompe frein AR
<b>Revision</b>	1



Pos.	Code	Description	Q.ty	Variants
1	GU30666960	Pompe frein arrière	1	
2	GU98622345	Vis	2	
3	GU14217901	Rondelle 6,4x10x0,7	2	
4	GU91180718	Entretoise	2	
5	GU28666748	Plaque support	1	
6	GU98054416	Vis M8X16	2	
7	GU14615901	Rondelle 8,4X13X0,8	2	
8	GU30665000	Réserv. huile freins	1	
9	GU30661100	Couvercle réservoir	1	
10	GU98230616	Vis	1	
11	GU91180607	Entretoise	1	
12	GU28676548	Levier frein	1	
13	GU28252010	Bague	1	
14	GU14251001	Caoutchouc	1	
15	GU30252360	Vis	1	
16	GU95100409	Rondelle	2	
17	GU17093850	Capuchon	1	
18	GU92701120	Ecrou	1	
19	GU90706108	Joint torique	2	
20	GU98054320	Vis M6X20	1	
21	GU92602206	Ecrou	1	
22	GU95770265	Goupille	1	
23	GU95129110	Rondelle	1	
24	GU95500222	Goupille	2	
25	GU28675048	Tirant pour boite vitesse cpl.	1	
26	GU92700073	Ecrou	1	
27	GU95740175	Fourchette	1	
28	GU95129130	Rondelle élastique	1	

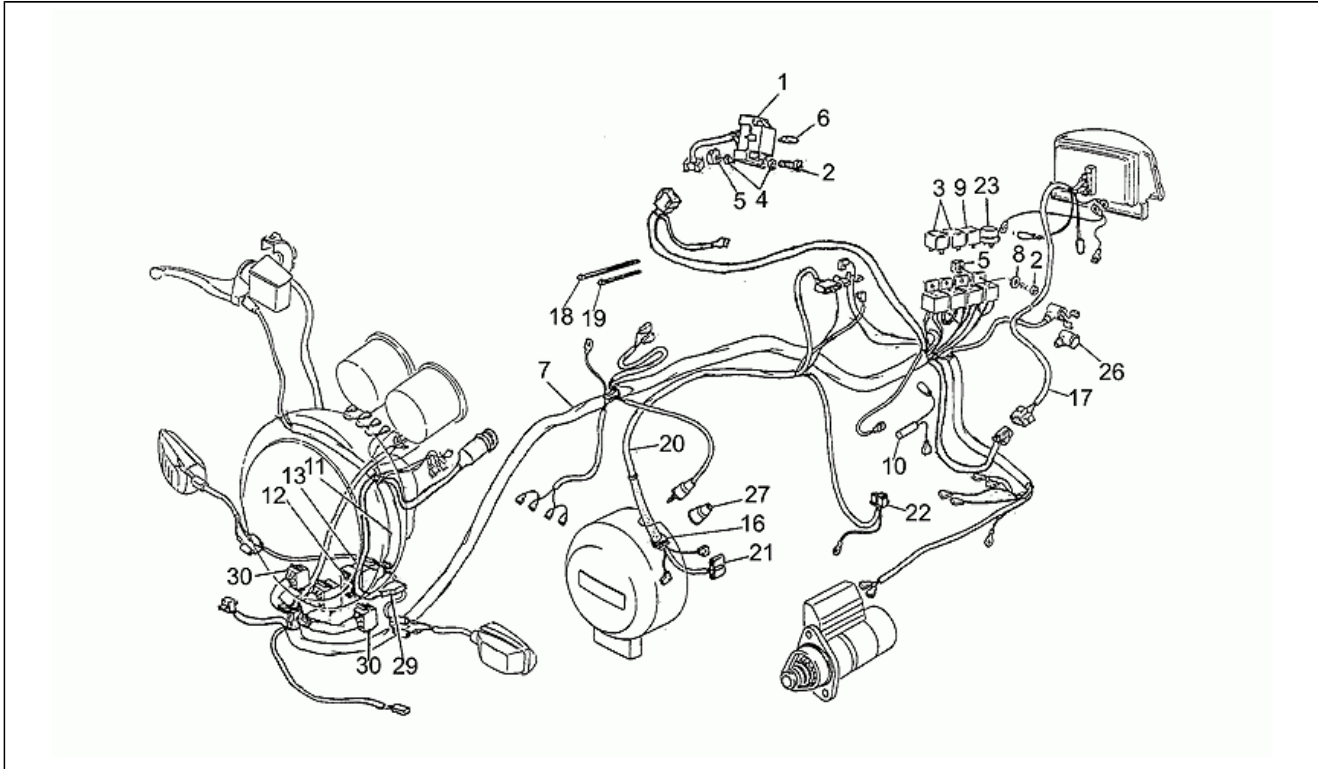


<b>Assembly</b>	CHASSIS
<b>Code</b>	33.14
<b>Description</b>	Gr. modif.pompe frein AR
<b>Revision</b>	1



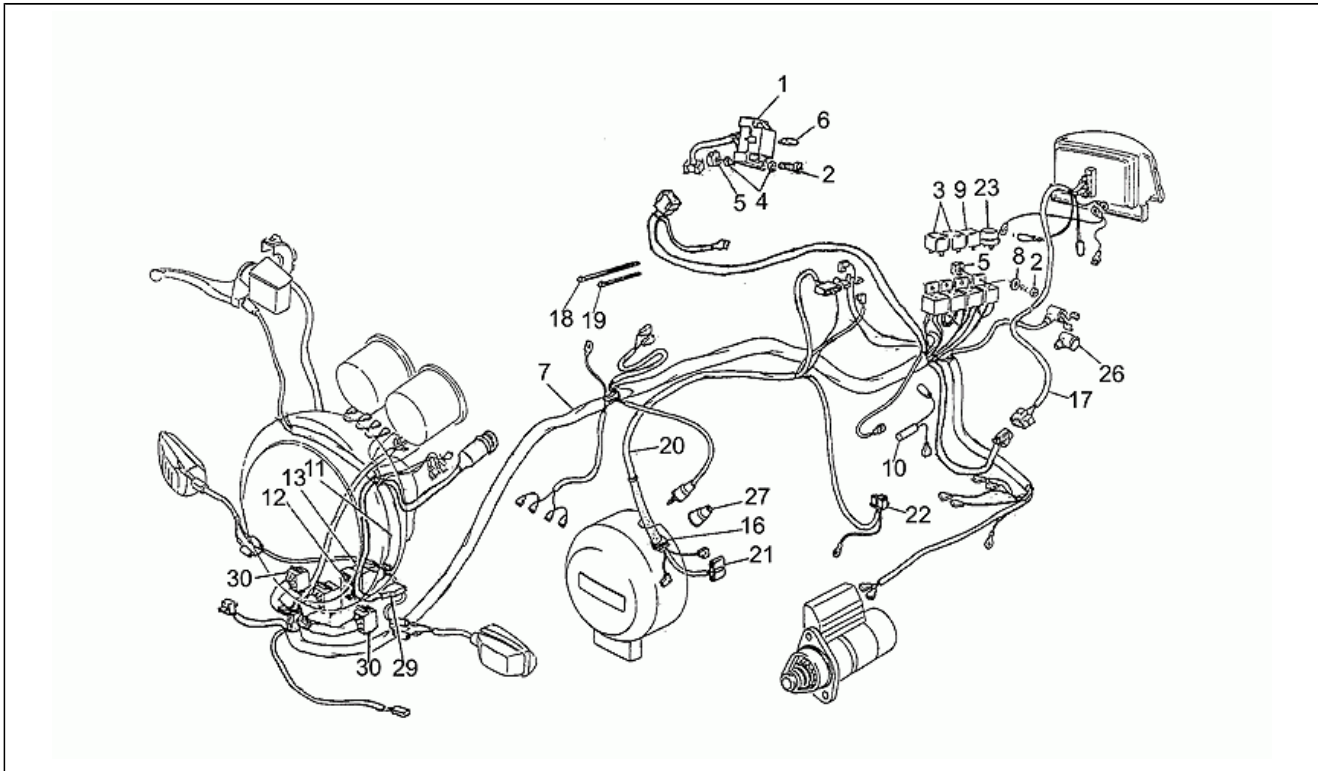
Pos.	Code	Description	Q.ty	Variants
29	GU95100173	Rondelle 7,5x13x1	1	
30	GU00823950050	Tuyau huile	1	
31	GU28658500	Tuyau pompe-répartiteur	1	
32	GU95990028	Vis tuyau huile *	2	
33	GU25656100	Garniture	5	
34	GU95184014	Plaquette de sécurité	1	
35	GU63657000	Interrupteur	1	
36	GU12735100	Capuchon	1	
37	GU91551085	Caoutchouc	1	
38	GU92630206	Ecrou M6x1	1	
39	GU19157800	Collier	2	
40	GU19659500	Gr.révision raccorde pomp	1	
41	GU28675148	Tirant	1	
42	GU28999648	Kit pompe frein AR	1	

<b>Assembly</b>	CHASSIS
<b>Code</b>	33.15
<b>Description</b>	Circuit électrique
<b>Revision</b>	1



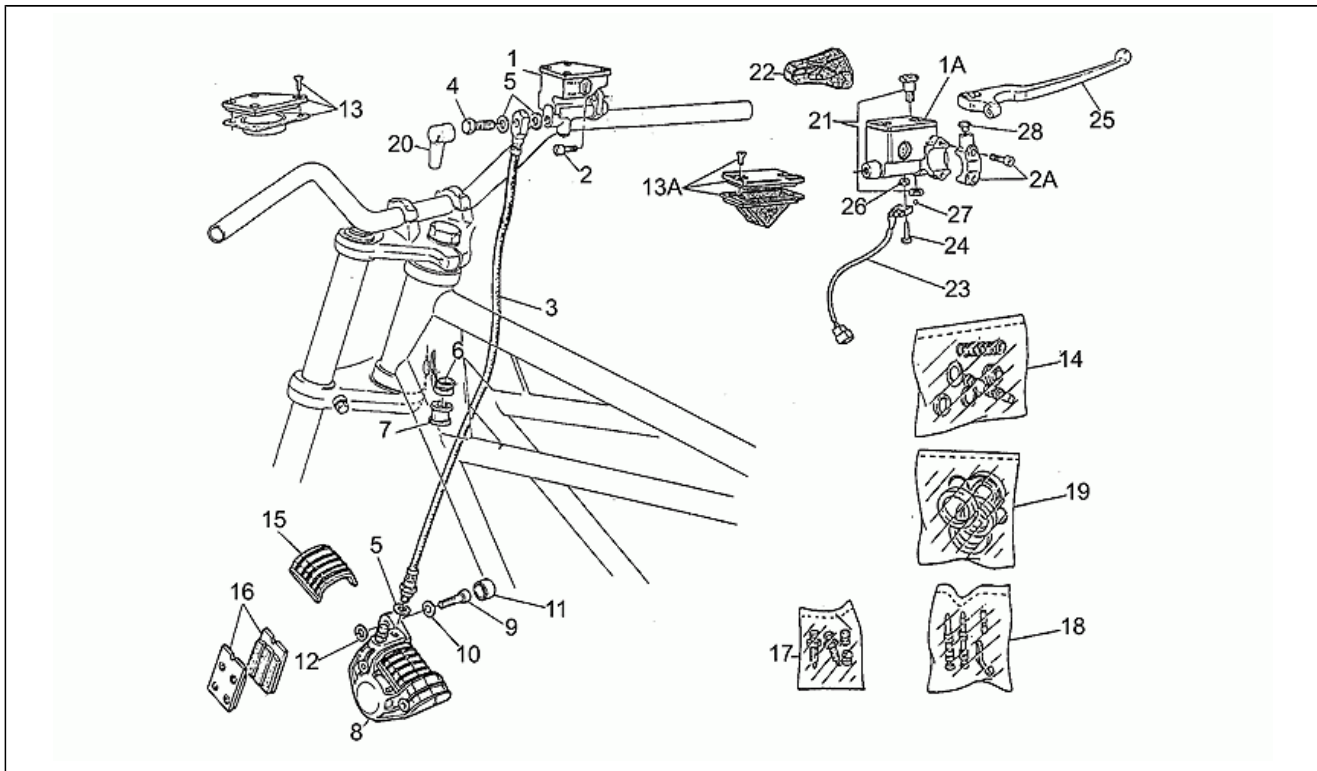
Pos.	Code	Description	Q.ty	Variants
1	GU27743050	Boîte à fusibles	1	
2	GU98202516	Vis	4	
3	GU28732560	Relais sirènes	2	<b>Spécifications techniques:</b> Bosch[B]
3	GU30732510	Relais démarrage	2	<b>Spécifications techniques:</b> Valeo[V]
4	GU95100059	Rondelle 5,25x14x1,5	2	
5	GU92660501	Ecrou en cage	4	
6	GU28742560	Fusible 15A	6	
7	GU29747150	Circuit électrique	1	<b>Spécifications techniques:</b> First series[1A], Magura[M]
7	GU29747170	Circuit électrique	1	<b>Spécifications techniques:</b> Second series[2A], Points Cev[CP]
7	GU29747171	Circuit électrique	1	<b>Spécifications techniques:</b> Third version[3A], Electronic Cev[CE]
8	GU95004205	Rondelle	2	
9	GU29732550	Relais 5 pin	1	
10	GU28727200	Résistance	1	
11	GU28747233	Câblage tableau de bord	1	<b>Spécifications techniques:</b> First series[1A]
11	GU28747234	Câblage tableau de bord	1	<b>Spécifications techniques:</b> Second series[2A]
11	GU28747235	Câblage tableau de bord	1	<b>Spécifications techniques:</b> Third version[3A], Cev[C]
12	GU14756251	Connecteur 15 vie	1	
13	GU17756000	Capuchon	1	
16	GU19007700	Caoutchouc	1	
17	GU28747333	Câblage feu AR	1	
18	GU14609650	Collier 3,6x20,6	1	
19	GU49609601	Collier 2,4x92	1	
20	GU28726333	Câblage alternat.-régulateur	1	
21	GU61712500	Connecteur 3 vie	2	
22	GU61712600	Connecteur	1	
23	GU17750520	Clignotement	1	

<b>Assembly</b>	CHASSIS
<b>Code</b>	33.15
<b>Description</b>	Circuit électrique
<b>Revision</b>	1



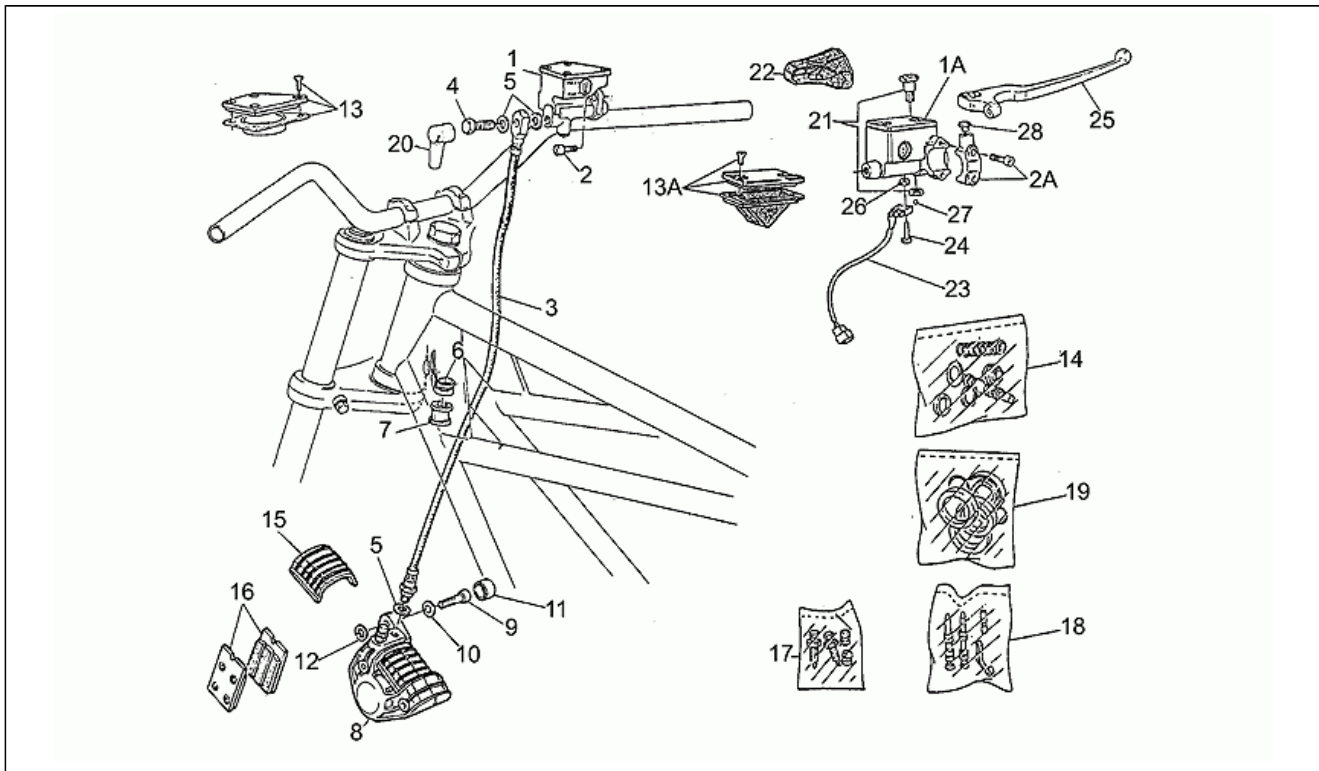
Pos.	Code	Description	Q.ty	Variants
26	GU12735100	Capuchon	1	
27	GU12717600	Capuchon	1	
29	GU17756060	Capuchon	1	
30	GU65723001	Connecteur 9 vie	2	

<b>Assembly</b>	CHASSIS
<b>Code</b>	33.16
<b>Description</b>	Sys.frein avant d.
<b>Revision</b>	1



Pos.	Code	Description	Q.ty	Variants
1	GU28660278	Maît. cyl. frein AV	1	Spécifications techniques:Second series[2A]
1	GU29660250	Maît. cyl. frein AV	1	Spécifications techniques:First series[1A]
2	GU27664075	Cavalier	1	Spécifications techniques:Second series[2A]
2	GU98812216	Vis	2	Spécifications techniques:First series[1A]
3	GU28657140	Tube frein AV	1	
4	GU95990028	Vis tuyau huile *	1	
5	GU25656100	Garniture	3	
6	GU17658460	Collier	1	
7	GU17658260	Bague	1	
8	GU28653001	Pince frein AV D	1	
9	GU98054525	Vis	2	
10	GU95129180	Rondelle 10,5X18X0,8	2	
11	GU14498550	Bouchon	2	
12	GU95100332	Rondelle d'appui 0,5 mm	1	
12	GU95100333	Rondelle d'appui 0,8 mm	1	
13	GU23661110	Couvercle	1	Spécifications techniques:First series[1A]
13	GU27661115	Couvercle pompe	1	Spécifications techniques:Second series[2A]
14	GU23659310	Kit révision pompe frein	1	Spécifications techniques:First series[1A]
14	GU28659378	Kit révision pompe	1	Spécifications techniques:Second series[2A]
15	GU17654760	Couvercle pince frein	1	
16	GU28654601	Plaquettes (couple) Frendo 222	1	
17	GU17659260	Purge+capuchon	1	
18	GU14659100	Pivots+ressorts pince	1	
19	GU14659000	Kit révision pince	1	
20	GU39663801	Capuchon	1	
21	GU27604815	Pivot	1	Spécifications techniques:Second series[2A]
22	GU27663615	Capuchon	1	Spécifications techniques:Second series[2A]
23	GU27749815	Interrupteur stop	1	Spécifications techniques:Second series[2A]

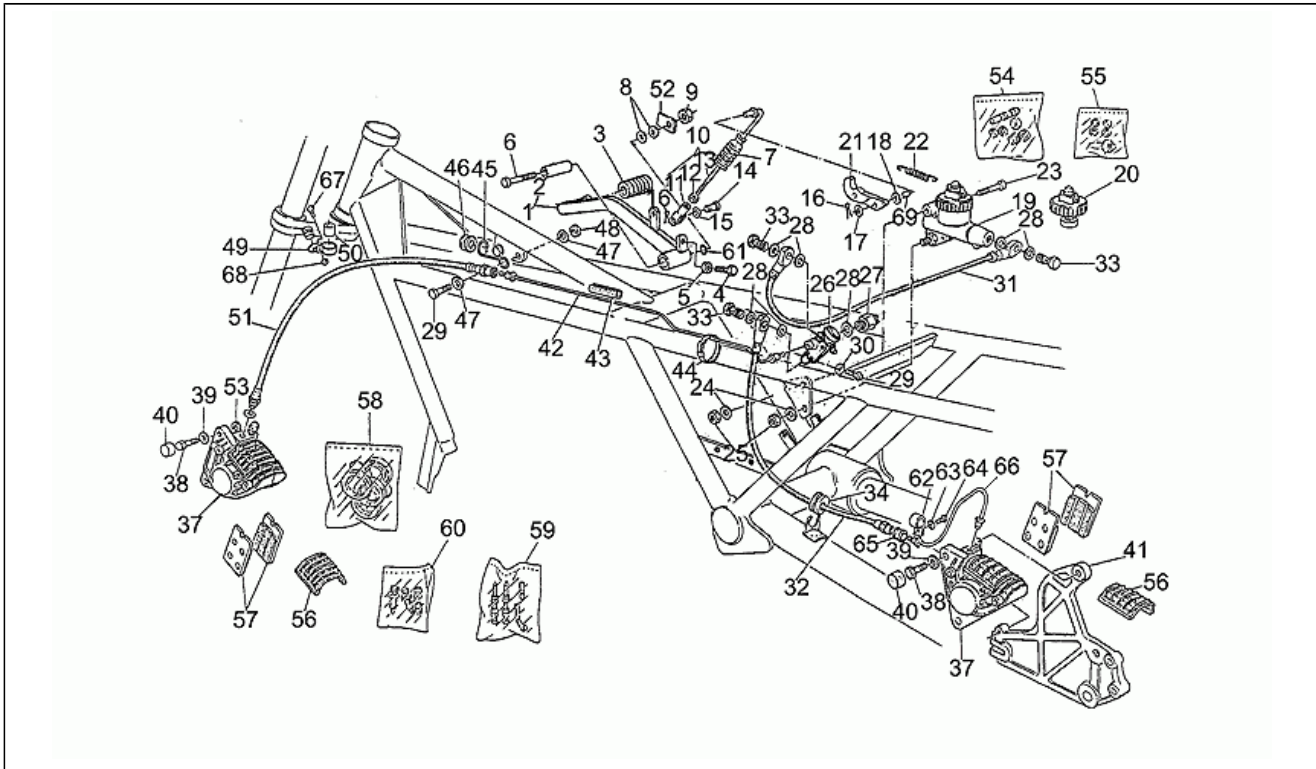
<b>Assembly</b>	CHASSIS
<b>Code</b>	33.16
<b>Description</b>	Sys.frein avant d.
<b>Revision</b>	1



Pos.	Code	Description	Q.ty	Variants
24	GU98200214	Vis	2	Spécifications techniques:Second series[2A]
25	GU28605678	Levier frein avant	1	Spécifications techniques:Second series[2A]
26	GU92608202	Ecrou	2	Spécifications techniques:Second series[2A]
27	GU92295708	Bille	1	Spécifications techniques:Second series[2A]
28	GU93180080	Bouchon	2	Spécifications techniques:Second series[2A]



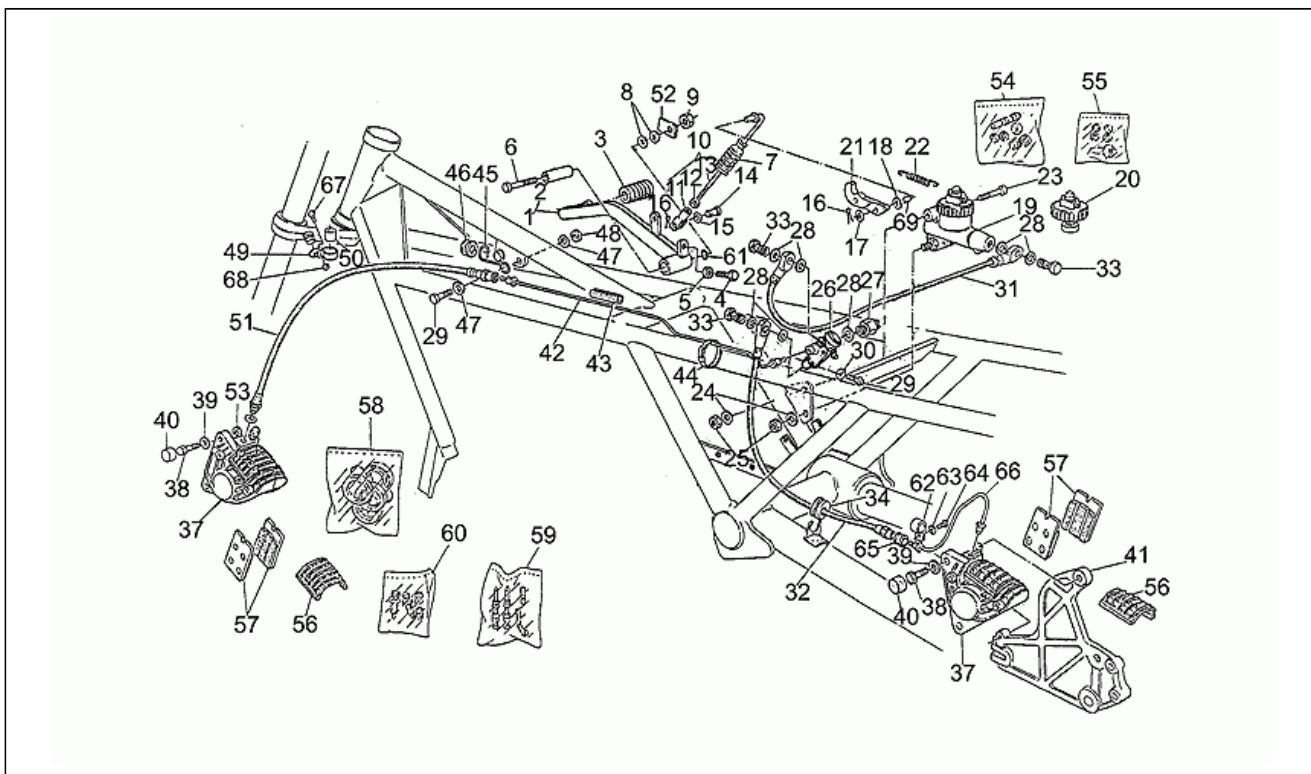
<b>Assembly</b>	CHASSIS
<b>Code</b>	33.17
<b>Description</b>	Syst. frein AV g./AR
<b>Revision</b>	1



Pos.	Code	Description	Q.ty	Variants
1	GU30676510	Levier comm.frein+douille	1	
2	GU28252010	Bague	1	
3	GU14251001	Caoutchouc	1	
4	GU98054320	Vis M6X20	1	
5	GU92602206	Ecrou	1	
6	GU17252350	Pivot	1	
7	GU17093850	Capuchon	1	
8	GU95100409	Rondelle	2	
9	GU92701120	Ecrou	1	
10	GU17675050	Tirant pour boite vitesse cpl.	1	
11	GU95740175	Fourchette	1	
12	GU92700073	Ecrou	1	
13	GU17675150	Tirant	1	
14	GU95770265	Goupille	1	
15	GU95129110	Rondelle	1	
16	GU95500222	Goupille	2	
17	GU95100173	Rondelle 7,5x13x1	1	
18	GU95129130	Rondelle élastique	1	
19	GU29667000	Maît.cyl. frein AR	1	<b>Spécifications techniques:</b> See spare parts comm.n.026 of 1999[02699N], Exhausted[E], Order Kit 28999648[02]
20	GU18667450	Couvercle pompe	1	
21	GU17667551	Levier commande pompe	1	
22	GU17667651	Ressort	1	
23	GU98620440	Vis M8X40	1	
24	GU95021108	Rondelle élastique	2	
25	GU92602208	Ecrou M8X1,25	2	
26	GU28668533	Soupape	1	
27	GU63657000	Interrupteur	1	

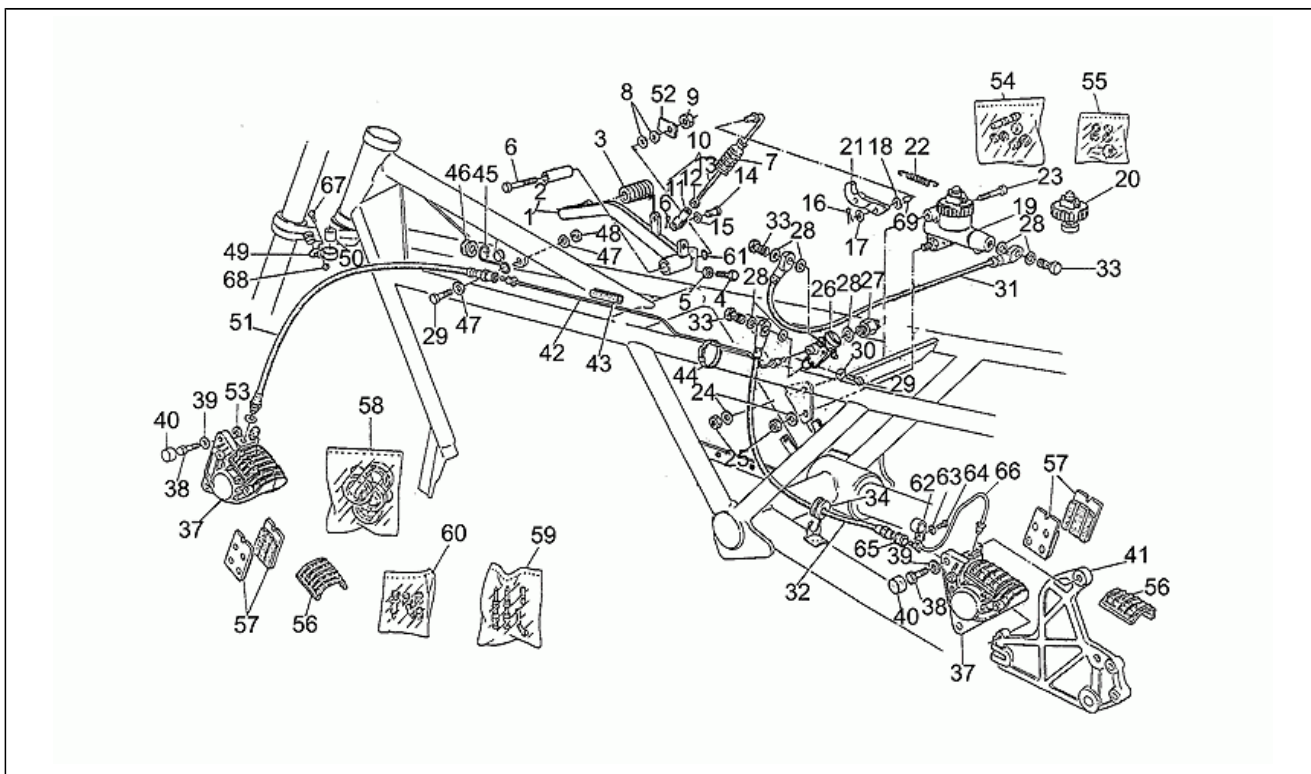


<b>Assembly</b>	CHASSIS
<b>Code</b>	33.17
<b>Description</b>	Syst. frein AV g./AR
<b>Revision</b>	1



Pos.	Code	Description	Q.ty	Variants
28	GU25656100	Garniture	9	
29	GU61013800	Rondelle spéciale	3	
30	GU95000206	Rondelle	2	
31	GU28658560	Tuyau	1	
32	GU17657550	Tuyau	1	
33	GU95990028	Vis tuyau huile *	4	
34	GU91551131	Caoutchouc	1	
37	GU28652301	Pince frein	2	
38	GU98054525	Vis	4	
39	GU95129180	Rondelle 10,5X18X0,8	4	
40	GU14498550	Bouchon	4	
41	GU18635860	Etrier pince frein AR	1	Spécifications techniques:First series[1A]
41	GU28635847	Bride	1	Spécifications techniques:Second series[2A]
42	GU28658760	Tuyau	1	
43	GU17659650	Segment d'étanchéité	2	
44	GU14609650	Collier 3,6x20,6	3	
45	GU28659700	Guide-câble	1	
46	GU91551120	Bague	1	
47	GU95000206	Rondelle	2	
48	GU92630106	Ecrou M6x1	1	
49	GU17658360	Collier	1	
50	GU17658260	Bague	1	
51	GU28658840	Tuyau flexible	1	
52	GU95184014	Plaque de sécurité	1	
53	GU95100332	Rondelle d'appui 0,5 mm	1	
53	GU95100333	Rondelle d'appui 0,8 mm	1	
54	GU17659350	Kit révision pompe	1	
55	GU14659450	Kit plaquettes	1	

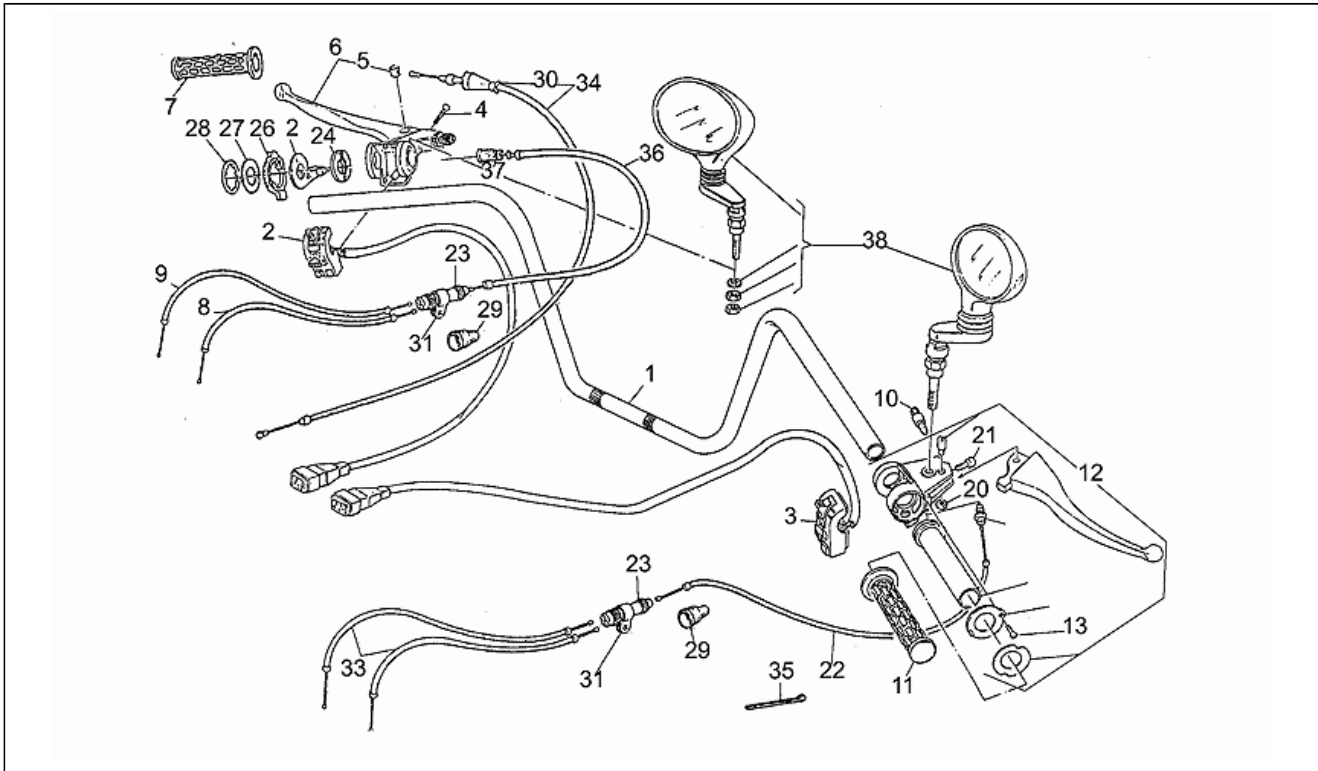
<b>Assembly</b>	CHASSIS
<b>Code</b>	33.17
<b>Description</b>	Syst. frein AV g./AR
<b>Revision</b>	1



Pos.	Code	Description	Q.ty	Variants
56	GU17654760	Couvercle pince frein	2	
57	GU28654601	Plaquettes (couple) Frendo 222	2	
58	GU14659000	Kit révision pince	1	
59	GU14659100	Pivots+ressorts pince	1	
60	GU17659260	Purge+capuchon	1	
61	GU90706108	Joint torique	2	
62	GU62436500	Collier	1	
63	GU95000206	Rondelle	1	
64	GU98054314	Vis	1	
65	GU90716142	Anneau élastique	1	
66	GU17658650	Tuyau	1	
67	GU98280410	Vis	1	
68	GU92630104	Ecrou M4x0,7	1	
69	GU17667751	Bague	1	

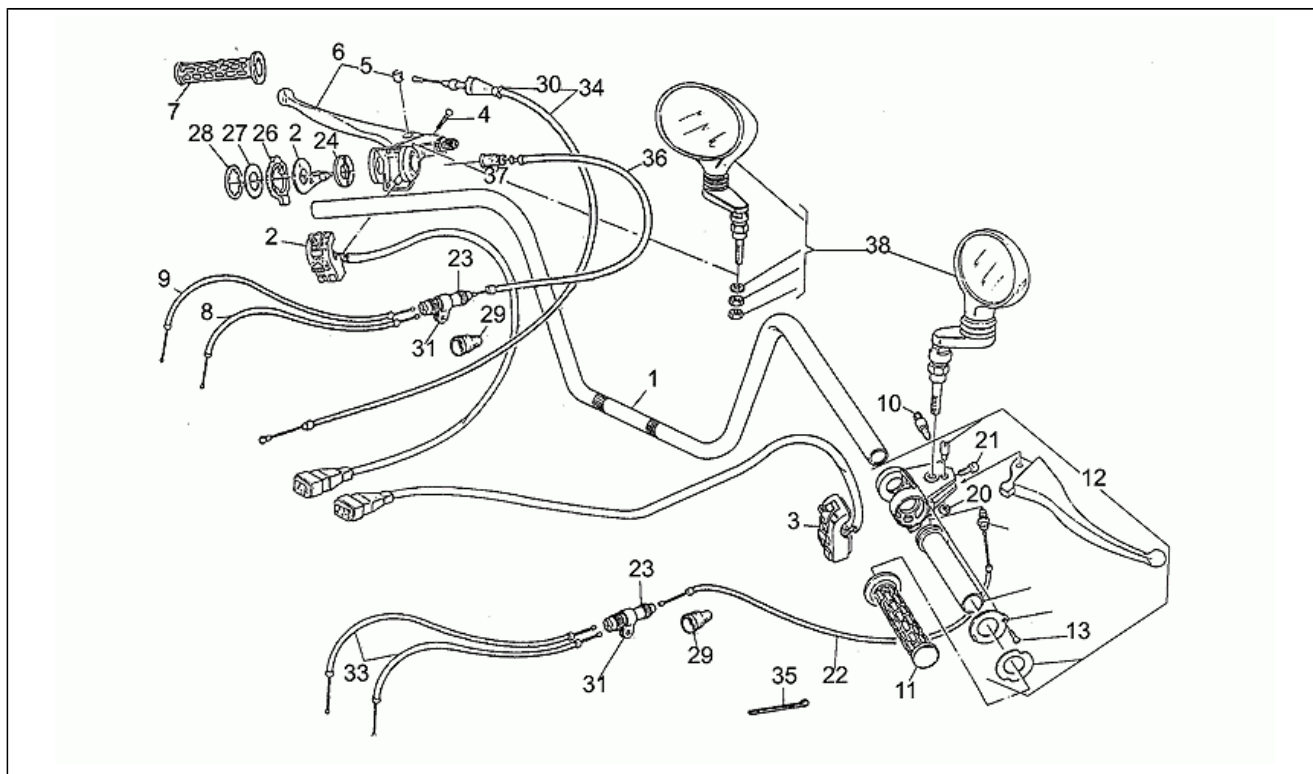


<b>Assembly</b>	CHASSIS
<b>Code</b>	33.18
<b>Description</b>	Guidon 1e série
<b>Revision</b>	1



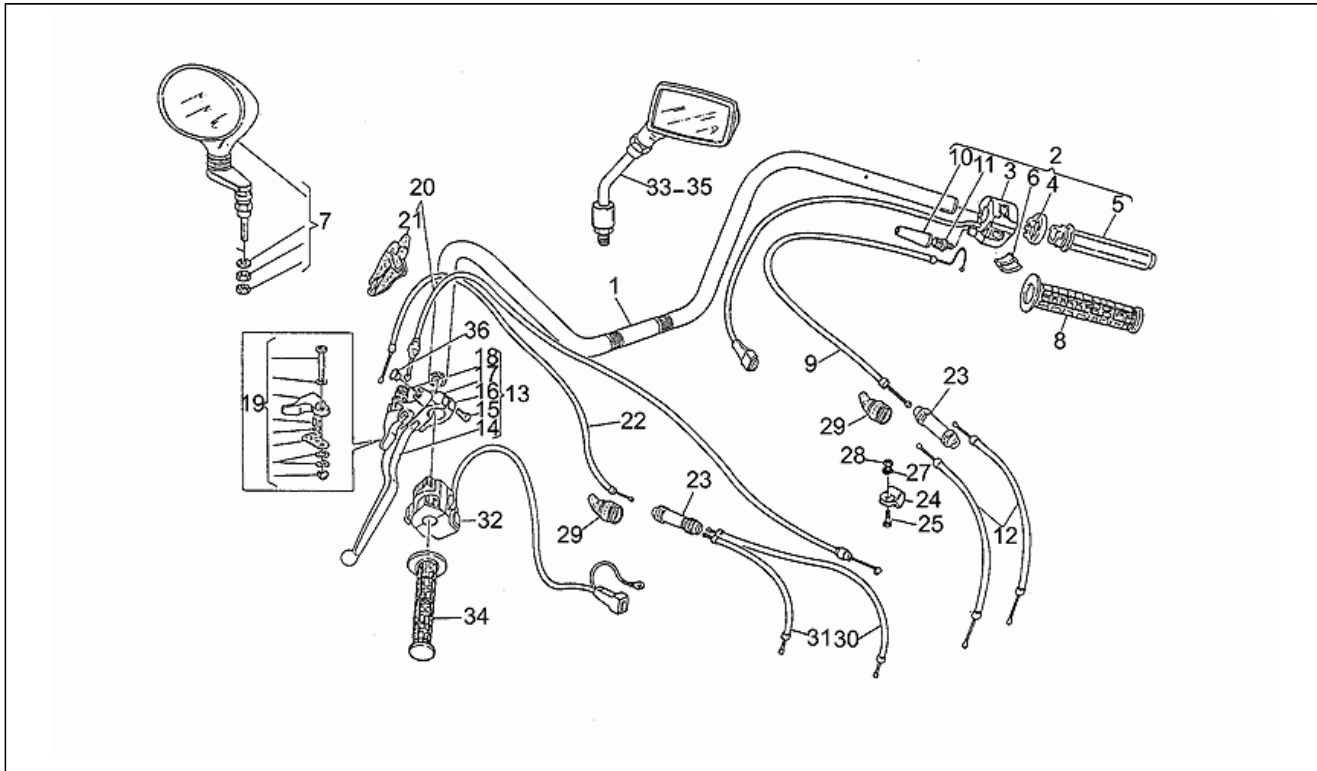
Pos.	Code	Description	Q.ty	Variants
1	GU28600334	Guidon	1	
2	GU23738070	Déviateur feux gche	1	
3	GU23750370	Déviateur feux dte	1	
4	GU98260425	Vis	2	
5	GU29608750	Douille	1	
6	GU29605550	Levier embrayage	1	
7	GU29603050	Poignée gc.	1	
8	GU29133550	Câble starter d.	1	
9	GU29134050	Câble starter g.	1	
10	GU29741150	Interrupteur stop	1	
11	GU29603550	Poignée dr.	1	
12	GU29999250	Câble gaz cpl.	1	
13	GU98280410	Vis	1	
20	GU92601206	Ecrou	1	
21	GU98612316	Vis M6x16	1	
22	GU28117533	Câble gaz	1	
23	GU30607910	Dedoubleur	1	
24	GU29132050	Bague	1	
25	GU29133250	Commande starter	1	
26	GU29132350	Levier	1	
27	GU29132650	Rondelle	1	
28	GU17751100	Bague	1	
29	GU12717600	Capuchon	2	
30	GU23093870	Soufflet	1	
31	GU19133400	Collier	2	
33	GU29117750	Câble gaz avec dédoubleur	2	
34	GU28093033	Câble embrayage	1	
35	GU14609650	Collier 3,6x20,6	1	

<b>Assembly</b>	CHASSIS
<b>Code</b>	33.18
<b>Description</b>	Guidon 1e série
<b>Revision</b>	1



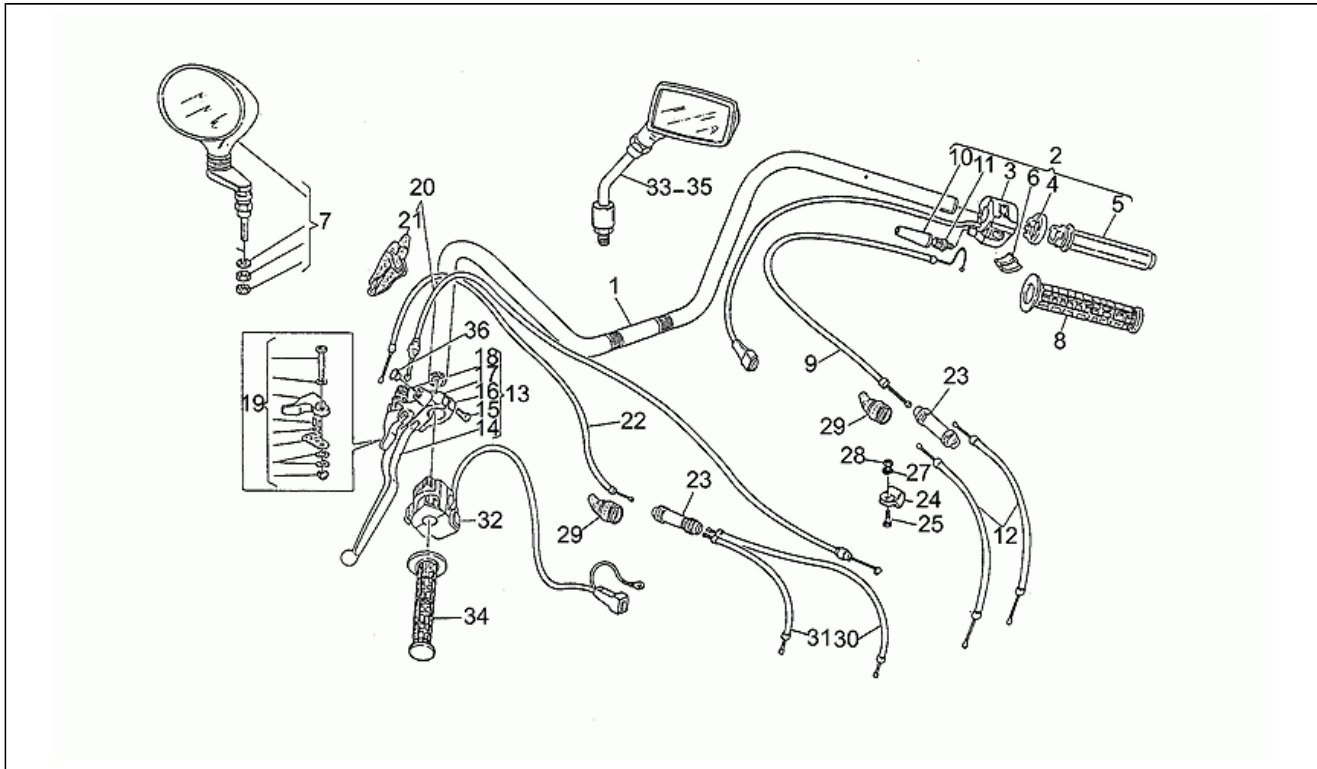
Pos.	Code	Description	Q.ty	Variants
35	GU61609630	Collier	1	
36	GU28132833	Câble starter	1	
37	GU29132750	Caoutchouc	1	
38	GU23999570	Rétroviseurs-paire	1	

<b>Assembly</b>	CHASSIS
<b>Code</b>	33.19
<b>Description</b>	Guidon 2e série
<b>Revision</b>	1



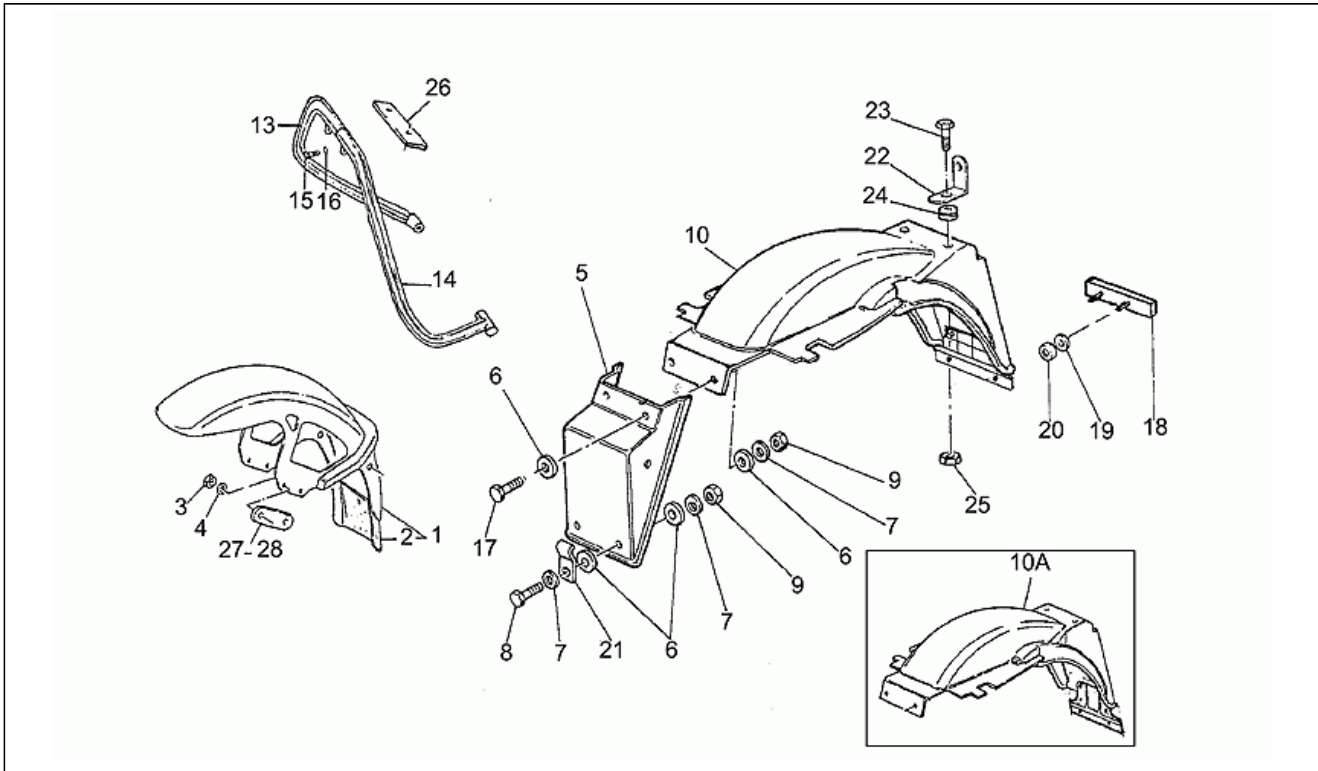
Pos.	Code	Description	Q.ty	Variants
1	GU28600335	Guidon	1	
2	GU27603400	Commande gaz	1	
3	GU27738815	Commande gaz	1	
4	GU27604415	Bloc conduite	1	
5	GU27603815	Corps mobile	1	
6	GU27604515	Guide-câble	1	
7	GU23999570	Rétroviseurs-paire	1	Spécifications techniques:First series[1A]
8	GU29603550	Poignée dr.	1	
9	GU28117534	Câble gaz	1	
10	GU27117615	Capuchon	1	
11	GU27603715	Vis embrayage	1	
12	GU29117750	Câble gaz avec dédoubleur	2	
13	GU27605515	Levier embrayage complet	1	
14	GU27605715	Levier embrayage	1	
15	GU27601215	Vis	2	
16	GU27601015	Cavalier	1	
17	GU27601815	Cavalier levier embr	1	
18	GU27602515	Réglage	1	Spécifications techniques:Réglage 8x1,5[R1]
18	GU30602500	Réglage	1	Spécifications techniques:Réglage 10x1,5[R2]
19	GU27659415	Levier	1	
20	GU28093011	Câble embrayage	1	Spécifications techniques:Réglage 8x1,5[R1]
20	GU28093034	Câble embrayage	1	Spécifications techniques:Réglage 10x1,5[R2]
21	GU27663815	Protection	1	
22	GU28132834	Commande starter	1	
23	GU30607910	Dedoubleur	2	
24	GU19133400	Collier	1	
25	GU98054220	Vis	1	
27	GU95000205	Rondelle	1	

<b>Assembly</b>	CHASSIS
<b>Code</b>	33.19
<b>Description</b>	Guidon 2e série
<b>Revision</b>	1



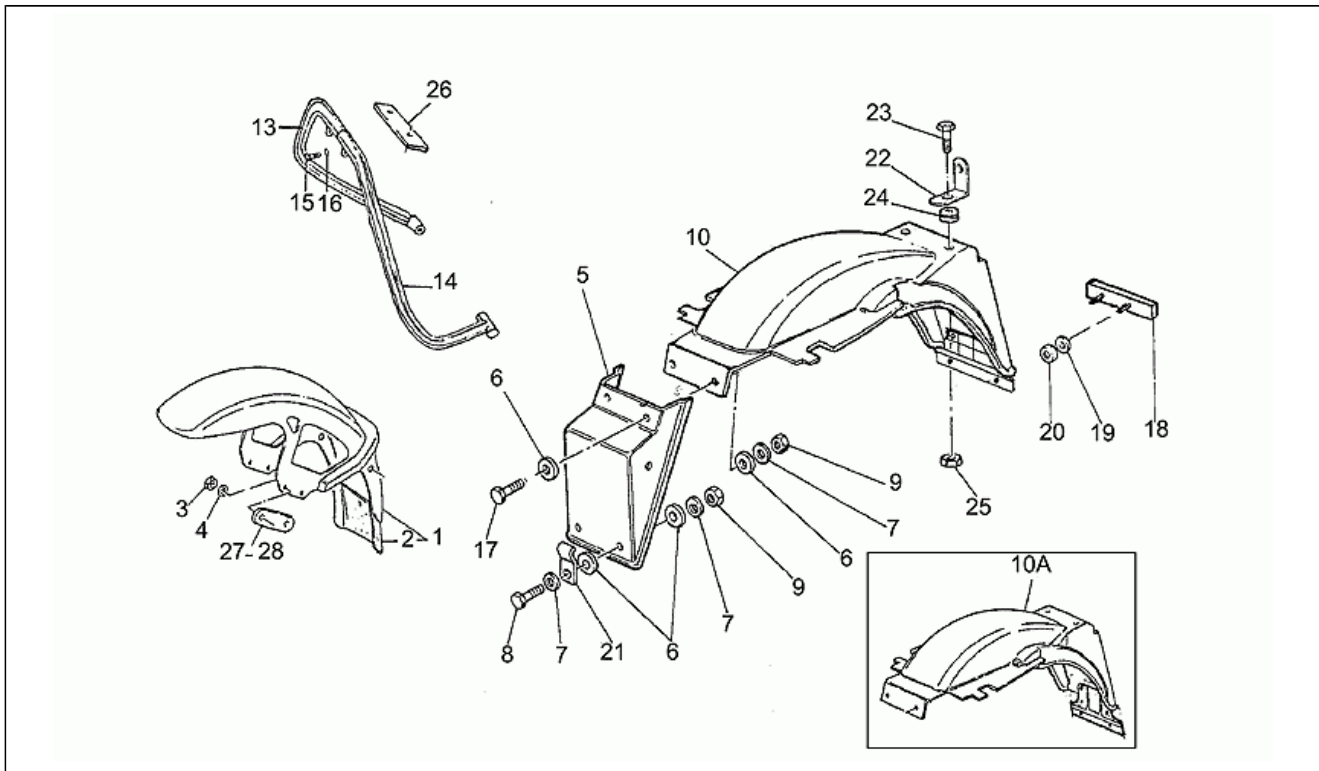
Pos.	Code	Description	Q.ty	Variants
28	GU92630105	Ecrou	1	
29	GU12717600	Capuchon	2	
30	GU29133550	Câble starter d.	1	
31	GU29134050	Câble starter g.	1	
32	GU27738015	Déviateur feux gche	1	
33	GU14769470	Miroir rétroviseur gche	1	<b>Spécifications techniques:</b> See spare parts comm.n.007 of 1997[00797N], Second series[2A]
34	GU29603050	Poignée gc.	1	
35	GU14769870	Miroir rétroviseur dte	1	<b>Spécifications techniques:</b> See spare parts comm.n.007 of 1997[00797N], Second series[2A]
36	GU93180050	Caoutchouc	2	

<b>Assembly</b>	CHASSIS
<b>Code</b>	33.20
<b>Description</b>	Garde-boue AV-AR
<b>Revision</b>	1



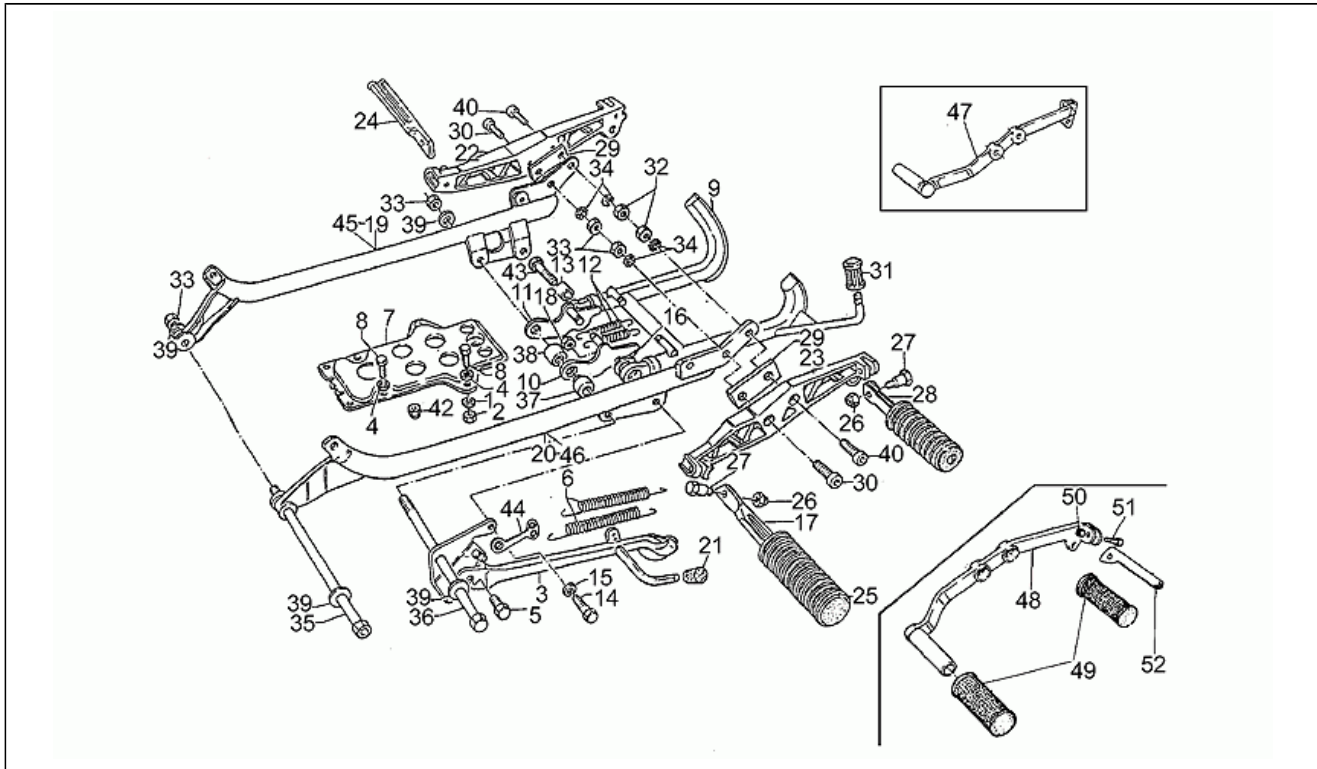
Pos.	Code	Description	Q.ty	Variants
1	GU28434300001	Garde-boue Av.	1	Couleur:Brut[gr]
1	GU28434329	Garde-boue Av.	1	Couleur:Petroleum green 284[v]
1	GU28434333	Garde-boue Av.	1	Couleur:Nero metallizzato 533[n]
1	GU28434334	Garde-boue Av.	1	Couleur:Rouge Gt 105[r]
2	GU28436945	Bavette anti-éclaboussures	1	
3	GU92630508	Ecrou	4	
4	GU61270300	Rondelle élastique 8x15x0,3	4	
5	GU14438700	Bavette anti-éclaboussures	1	
6	GU93110060	Caoutchouc	8	
7	GU95100141	Rondelle 6,4x12x1,2	4	
8	GU98054320	Vis M6x20	2	
9	GU92630106	Ecrou M6x1	4	
10	GU28437010	Garde-boue Ar.	1	Pays:Italie[I]
10	GU28437033	Garde-boue Ar.	1	Pays:Allemagne[D]
13	GU17450300	Pare-chocs lat. D	1	
14	GU17450400	Pare-chocs lat. G	1	
15	GU98054420	Vis M8x20	2	
16	GU95004208	Rondelle	2	
17	GU98054325	Vis	2	
18	GU28745800	Catadioptr arrière	1	
19	GU95129080	Rondelle	2	
20	GU92602204	Ecrou	2	
21	GU93301313	Cavalier	2	
22	GU28438000	Plaquette	2	
23	GU98326016	Vis	2	
24	GU93110060	Caoutchouc	2	
25	GU92630106	Ecrou M6x1	2	
26	GU17451750	Plaquette	2	

<b>Assembly</b>	CHASSIS
<b>Code</b>	33.20
<b>Description</b>	Garde-boue AV-AR
<b>Revision</b>	1



Pos.	Code	Description	Q.ty	Variants
27	GU19436600	Plaquette	2	Spécifications techniques:First series[1A]
28	GU28436633	Plaquette	2	Spécifications techniques:Second series[2A]

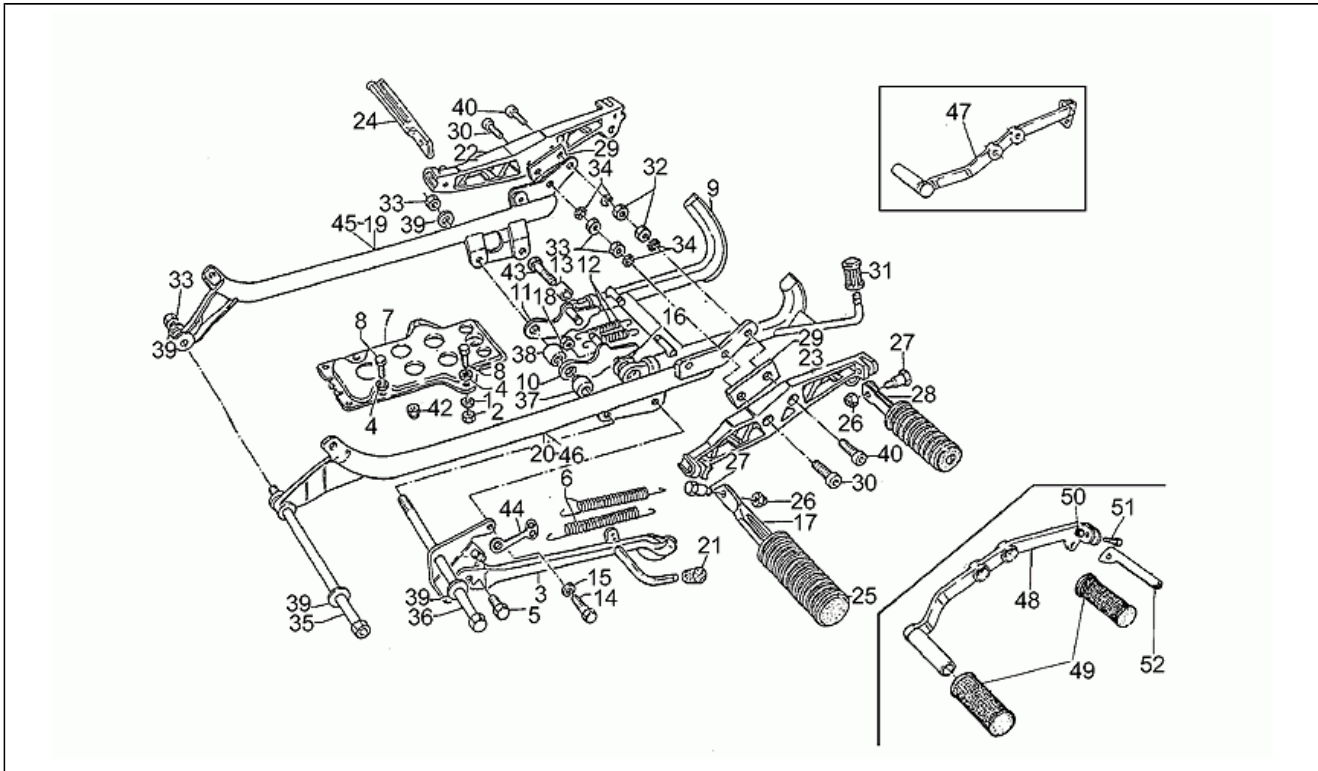
<b>Assembly</b>	CHASSIS
<b>Code</b>	33.21
<b>Description</b>	Repose-pieds bequille
<b>Revision</b>	1



Pos.	Code	Description	Q.ty	Variants
1	GU95021108	Rondelle élastique	2	
2	GU92602208	Ecrou M8X1,25	4	
3	GU28432010	Béquille latérale	1	
4	GU95004208	Rondelle	7	
5	GU99105129	Pivot	1	
6	GU17434060	Ressort	2	
7	GU14418200	Plaque	1	
8	GU98054416	Vis M8X16	5	
9	GU30430310	Béquille centrale	1	
10	GU14433200	Plaque g.	1	
11	GU14432900	Plaque d.	1	
12	GU18434060	Ressort	2	
13	GU14433500	Douille g.	2	
14	GU98052545	Vis	1	
15	GU95004210	Rondelle 10,2x18x2	2	
16	GU14433400	Rondelle élastique 19x34x1,5	2	
17	GU28441810	R-pied pilote G	1	Spécifications techniques:First series[1A]
18	GU92630110	Ecrou M10X1,5	2	
19	GU17420350	Bras d.	1	Couleur:Nero metallizzato 533[n]
19	GU28420334	Bras d.	1	Couleur:Petroleum green 284[v]
20	GU28422110	Bras g.	1	Couleur:Nero metallizzato 533[n]
20	GU28422134	Bras g.	1	Couleur:Petroleum green 284[v]
21	GU14423800	Caoutchouc	1	
22	GU28443510	Support repose-pieds dte	1	Spécifications techniques:First series[1A]
23	GU28446010	Support r-p. G	1	Spécifications techniques:First series[1A]
24	GU28440710	R-pied AV D	1	Spécifications techniques:First series[1A]
25	GU28443201	Pédale en caoutch.	2	Spécifications techniques:First series[1A]
26	GU92630206	Ecrou M6x1	4	Spécifications techniques:First series[1A]



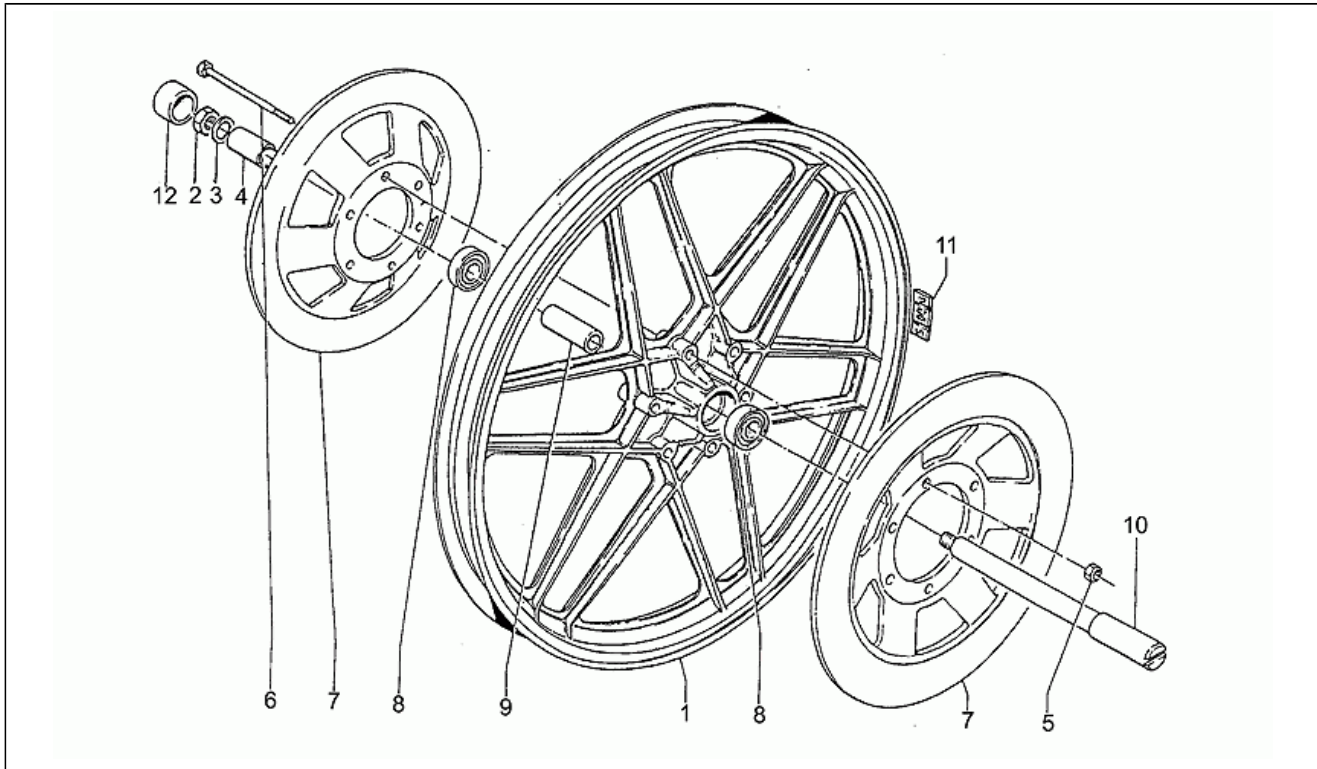
<b>Assembly</b>	CHASSIS
<b>Code</b>	33.21
<b>Description</b>	Repose-pieds bequille
<b>Revision</b>	1



Pos.	Code	Description	Q.ty	Variants
27	GU28442200	Vis	4	Spécifications techniques:First series[1A]
28	GU28442310	Repose-pieds passager	2	Spécifications techniques:First series[1A]
29	GU17444250	Plaquette	2	
30	GU98823635	Vis	2	
31	GU13432640	Pédale en caoutch.	1	
32	GU92602512	Ecrou bas M12x1,25	2	
33	GU92602312	Ecrou	6	
34	GU95021112	Rondelle évent.	4	
35	GU14429500	Pivot	1	
36	GU14429600	Vis	1	
37	GU14429900	Entretoise externe g.	2	
38	GU14429800	Entretoise	2	
39	GU95000213	Rondelle	4	
40	GU98623640	Vis M12X40	2	
42	GU92630108	Ecrou	1	
43	GU98052555	Vis	1	
44	GU28432760	Plaquette	1	
45	GU28420333	Bras d.	1	Couleur:Rouge Gt 105[r]
46	GU28422133	Bras g.	1	Couleur:Rouge Gt 105[r]
47	GU17443660	Couvercle rep-pieds pass.D	1	Spécifications techniques:Second series[2A]
48	GU17446060	Couvercle rep-pieds pass.G	1	Spécifications techniques:Second series[2A]
49	GU14443200	Caoutchouc rep-pieds	4	Spécifications techniques:Second series[2A]
50	GU92601206	Ecrou	2	Spécifications techniques:Second series[2A]
51	GU98052325	Vis	3	Spécifications techniques:Second series[2A]
52	GU14441350	R.pied AR	2	Spécifications techniques:Second series[2A]

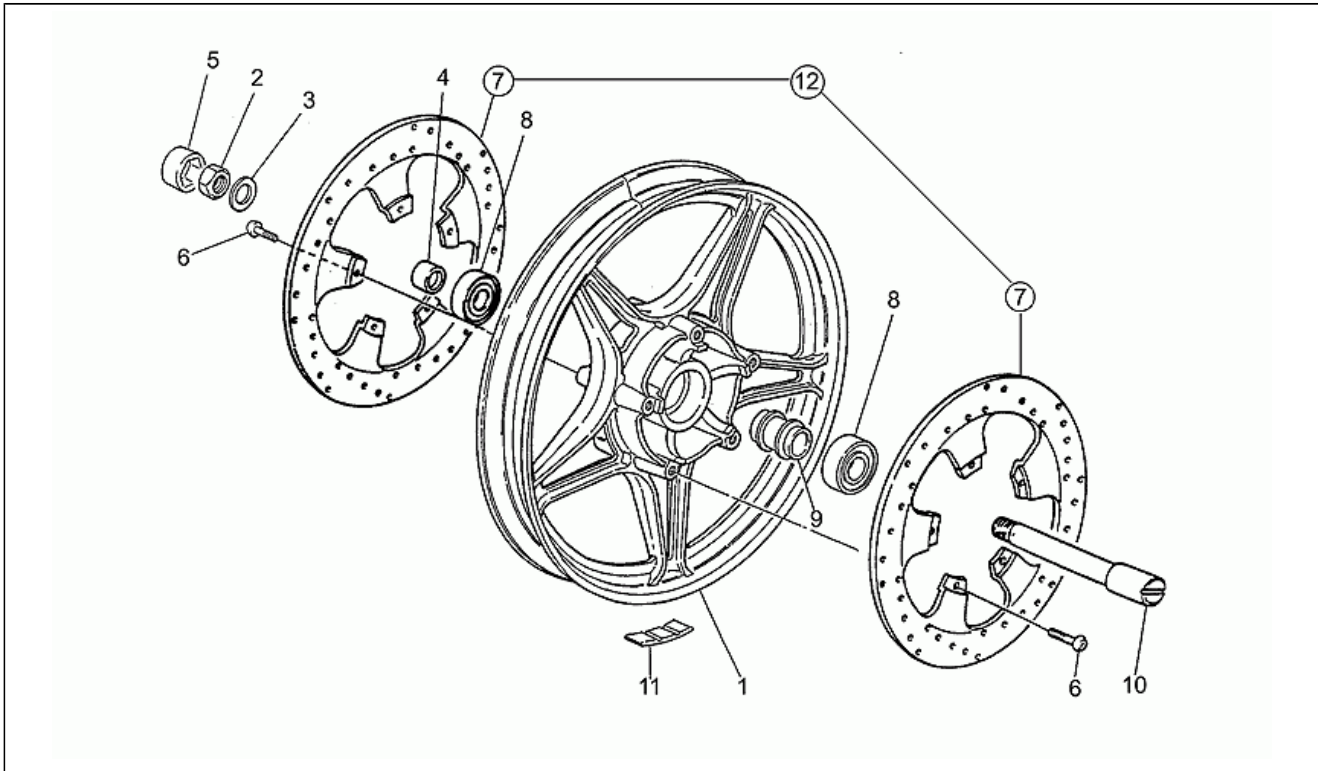


<b>Assembly</b>	CHASSIS
<b>Code</b>	33.22
<b>Description</b>	Roue AV alliage-1e série
<b>Revision</b>	1



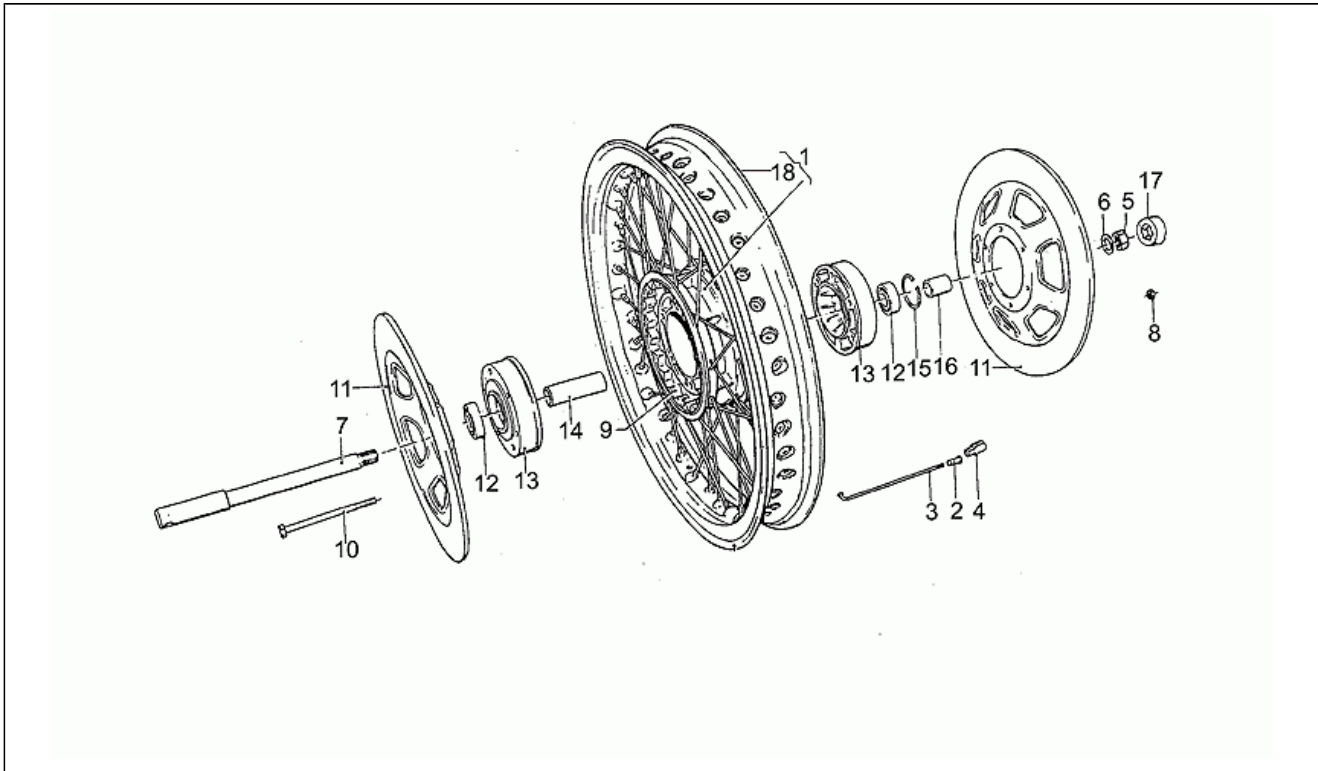
Pos.	Code	Description	Q.ty	Variants
1	GU17610360	Roue Av.	1	
2	GU92602516	Ecrou M16X1,5	1	
3	GU95004217	Rondelle 17X27X2	1	
4	GU17616360	Entretoise	1	
5	GU92630508	Ecrou	6	
6	GU98052499	Vis	6	
7	GU28613345	Disque frein avant	2	
8	GU92204221	Roulement	2	
9	GU17615360	Entretoise interne roulements	1	
10	GU17614160	Axe de roue AV	1	
11	GU14616150	Contrepoids	1	
12	GU62616800	Bouchon	1	

<b>Assembly</b>	CHASSIS
<b>Code</b>	33.23
<b>Description</b>	Roue AV alliage-2e série
<b>Revision</b>	1



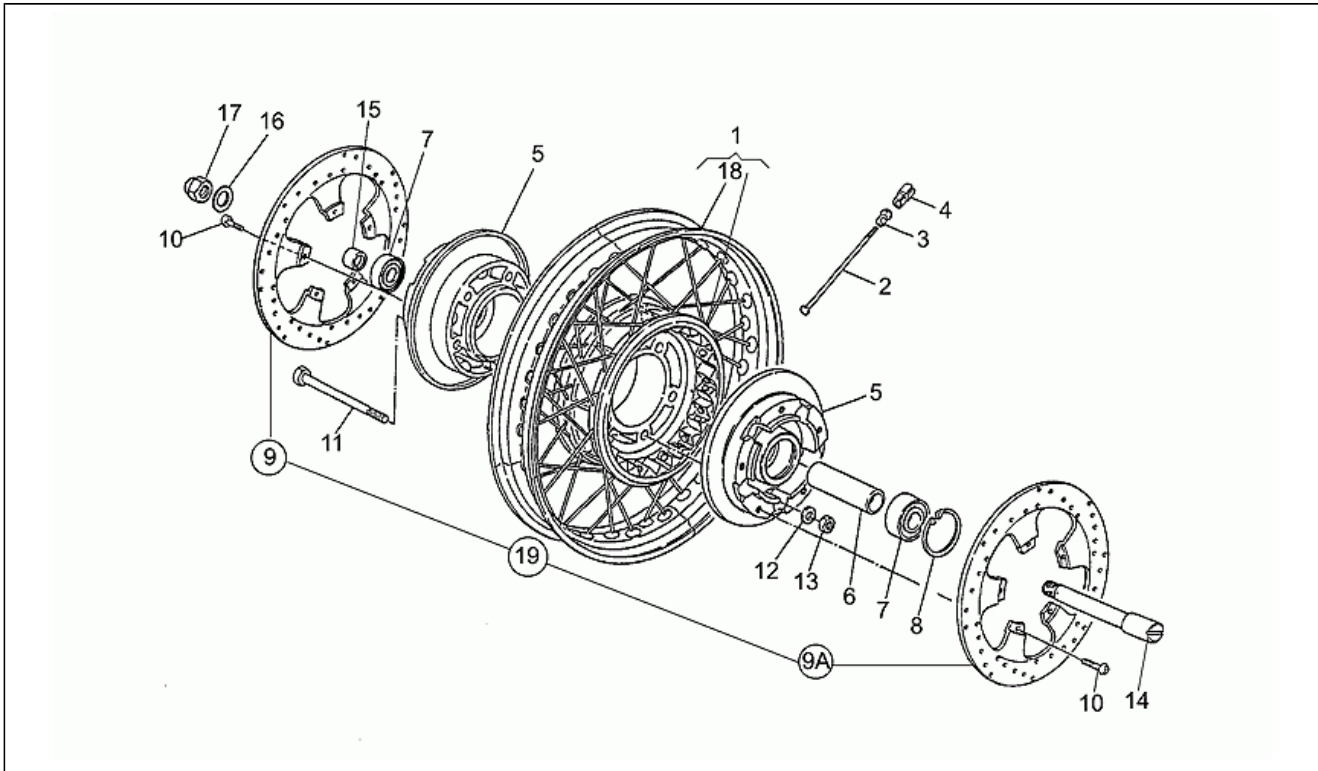
Pos.	Code	Description	Q.ty	Variants
1	GU28610334	Roue AV.nue grise	1	
2	GU92602516	Ecrou M16X1,5	1	
3	GU95004217	Rondelle 17X27X2	1	
4	GU17616360	Entretoise	1	
5	GU62616800	Bouchon	1	
6	GU98230825	Vis	10	
7	GU28613347	Disque frein av.g.	2	<b>Spécifications techniques:</b> See technical comm.n.291 of 1995[29195C]
7	GU28613348	Disque frein AV D	2	<b>Spécifications techniques:</b> See technical comm.n.291 of 1995[29195C]
8	GU92204221	Roulement	2	
9	GU17615360	Entretoise interne roulements	1	
10	GU17614160	Axe de roue AV	1	
11	GU14616150	Contrepoids	1	
12	GU28999248	Disques frein AV-paire	1	<b>Spécifications techniques:</b> See technical comm.n.291 of 1995[29195C]

<b>Assembly</b>	CHASSIS
<b>Code</b>	33.24
<b>Description</b>	Roue AV rayons-1e série
<b>Revision</b>	1



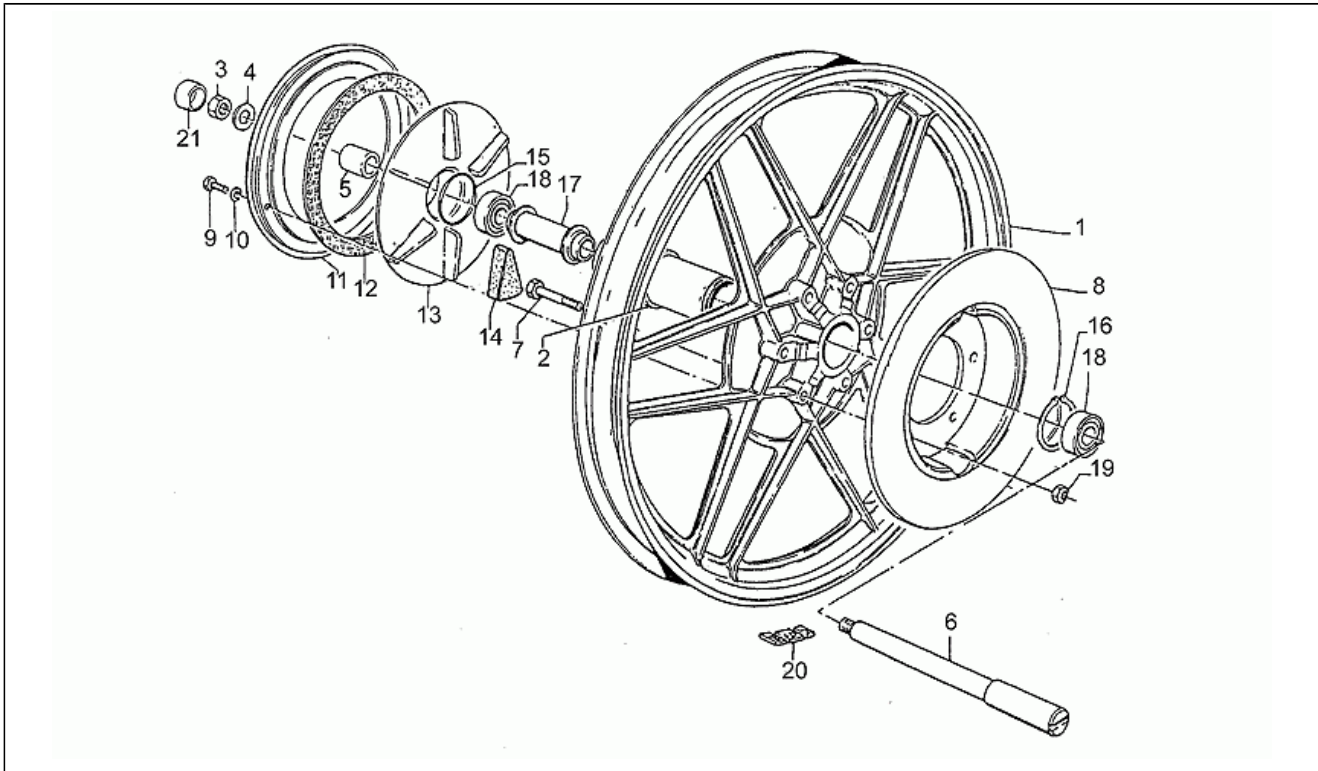
Pos.	Code	Description	Q.ty	Variants
1	GU14610371	Roue Av.	1	
2	GU28611733	Nipple	40	
3	GU28611633	Rayon long	40	
4	GU12616101	Contrepoids 15 gr.	1	
4	GU12616102	Contrepoids 20 gr.	1	
4	GU12616103	Contrepoids 30 gr.	1	
5	GU92602516	Ecrou M16X1,5	1	
6	GU95004217	Rondelle 17X27X2	1	
7	GU28614133	Pivot	1	
8	GU92630508	Ecrou	6	
9	GU14613201	Moyeu	1	
10	GU17611450	Vis	6	
11	GU28613345	Disque frein avant	2	
12	GU92204220	Roulement à billes 20X47X14	2	
13	GU14620302	Bride	2	
14	GU14615201	Entretoise	1	
15	GU90272047	Bague seeger 47X50,5	1	
16	GU14616301	Entretoise	1	
17	GU17616360	Entretoise	1	
18	GU28610833	Jante avant	1	

<b>Assembly</b>	CHASSIS
<b>Code</b>	33.25
<b>Description</b>	Roue AV rayons-2e série
<b>Revision</b>	1



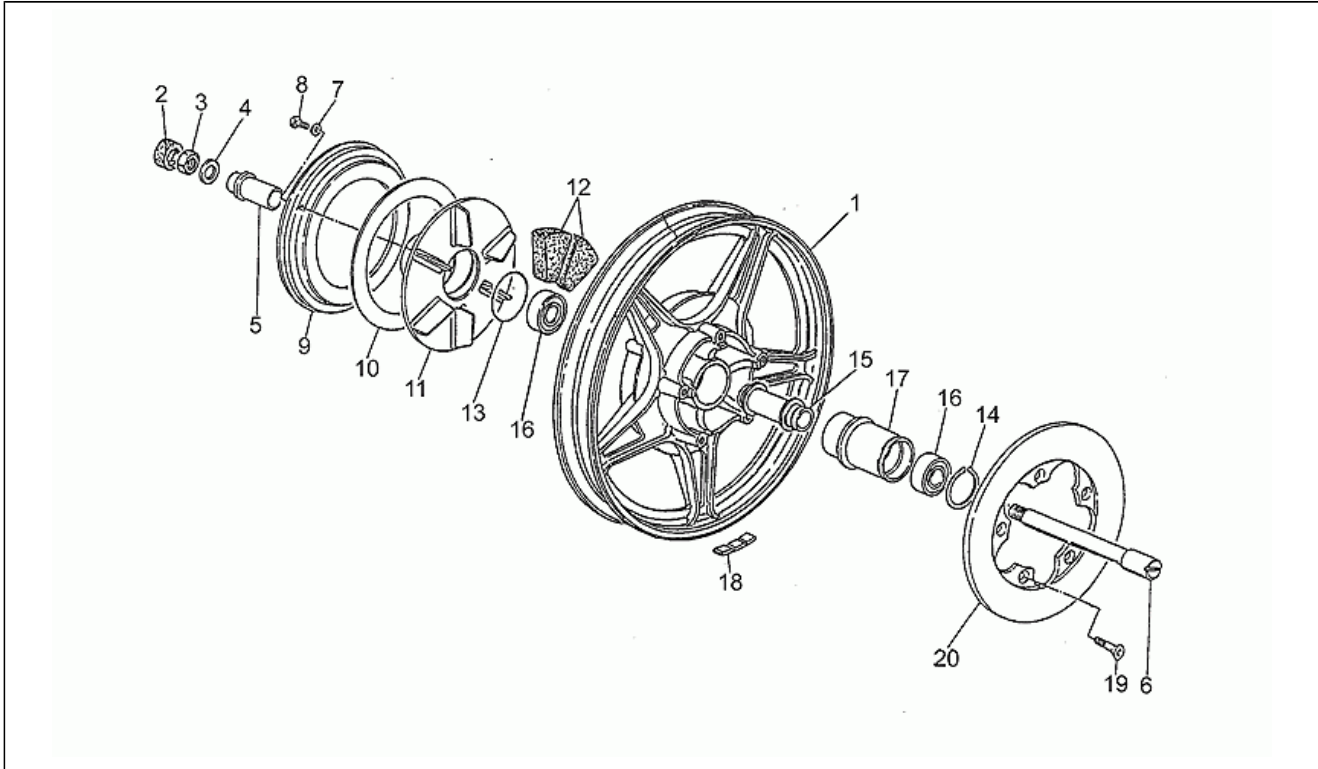
Pos.	Code	Description	Q.ty	Variants
1	GU14610371	Roue Av.	1	
2	GU28611633	Rayon long	40	
3	GU28611733	Nipple	40	
4	GU12616101	Contrepoids 15 gr.	1	
4	GU12616102	Contrepoids 20 gr.	1	
4	GU12616103	Contrepoids 30 gr.	1	
5	GU29620360	Bride	2	
6	GU29615260	Entretoise roulements	1	
7	GU92204220	Roulement à billes 20X47X14	2	
8	GU90272047	Bague seeger 47X50,5	1	
9	GU28613347	Disque frein av.g.	2	
9	GU28613348	Disque frein AV D	2	
10	GU98230825	Vis	10	
11	GU98052480	Vis	5	
12	GU14615901	Rondelle 8,4X13X0,8	5	
13	GU92630508	Ecrou	5	
14	GU29614160	Axe de roue AV	1	
15	GU29615660	Entretoise	1	
16	GU95004217	Rondelle 17X27X2	1	
17	GU29616450	Ecrou	1	
18	GU28610833	Jante avant	1	
19	GU28999248	Disques frein AV-paire	1	

<b>Assembly</b>	CHASSIS
<b>Code</b>	33.26
<b>Description</b>	Roue AR alliage-1e série
<b>Revision</b>	1



Pos.	Code	Description	Q.ty	Variants
1	GU14630650	Roue arrière	1	
2	GU14632250	Moyeu	1	
3	GU92602316	Ecrou M6X1,5	1	
4	GU14634400	Rondelle	1	
5	GU17634150	Entretoise	1	
6	GU17633360	Pivot	1	
7	GU98052450	Vis	6	
8	GU18635760	Disque frein arrière	1	
9	GU98054320	Vis M6X20	3	
10	GU95021106	Rondelle évent.	3	
11	GU14335650	Bride	1	
12	GU14335350	Bague	1	
13	GU14335203	Disque piece en caoutchouc	1	
14	GU01336800	Joint flexible	12	
15	GU90706490	Joint torique	1	
16	GU90271055	Bague seeger	1	
17	GU14634050	Entretoise interne roulements	1	
18	GU92204220	Roulement à billes 20X47X14	2	
19	GU92630508	Ecrou	6	
20	GU14616150	Contrepoids	1	
21	GU62616800	Bouchon	1	

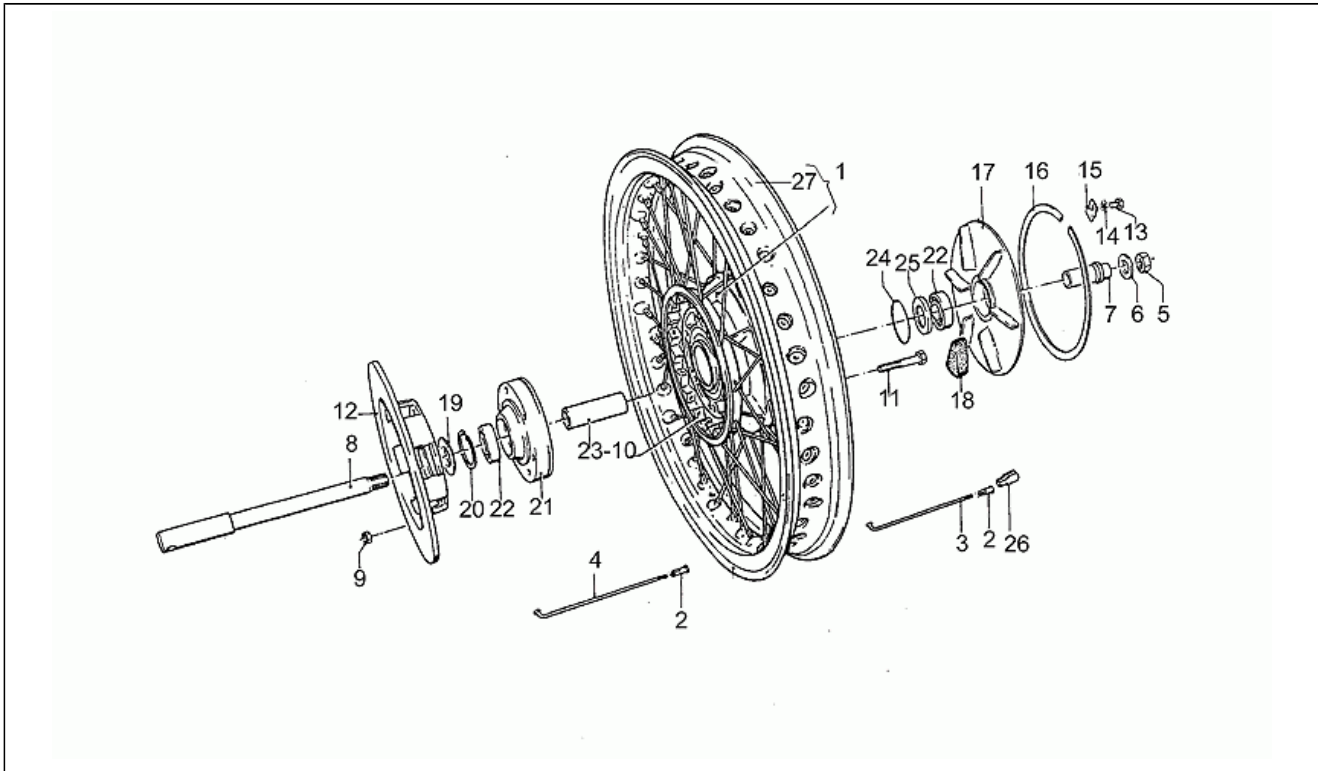
<b>Assembly</b>	CHASSIS
<b>Code</b>	33.27
<b>Description</b>	Roue AR alliage-2e série
<b>Revision</b>	1



Pos.	Code	Description	Q.ty	Variants
1	GU28630642	Roue arrière	1	
2	GU62616800	Bouchon	1	
3	GU92602316	Ecrou M6X1,5	1	
4	GU14634400	Rondelle	1	
5	GU17634150	Entretoise	1	
6	GU28633300	Axe de roue AR	1	
7	GU61270300	Rondelle élastique 8x15x0,3	3	
8	GU98054320	Vis M6X20	3	
9	GU14335650	Bride	1	
10	GU14335350	Bague	1	
11	GU14335203	Disque piece en caoutchouc	1	
12	GU01336800	Joint flexible	12	
13	GU90706490	Joint torique	1	
14	GU90271055	Bague seeger	1	
15	GU14634050	Entretoise interne roulements	1	
16	GU92204220	Roulement à billes 20X47X14	2	
17	GU14632250	Moyeu	1	
18	GU14616150	Contrepoids	2	
19	GU98250825	Vis	5	
20	GU28635734	Disque frein	1	

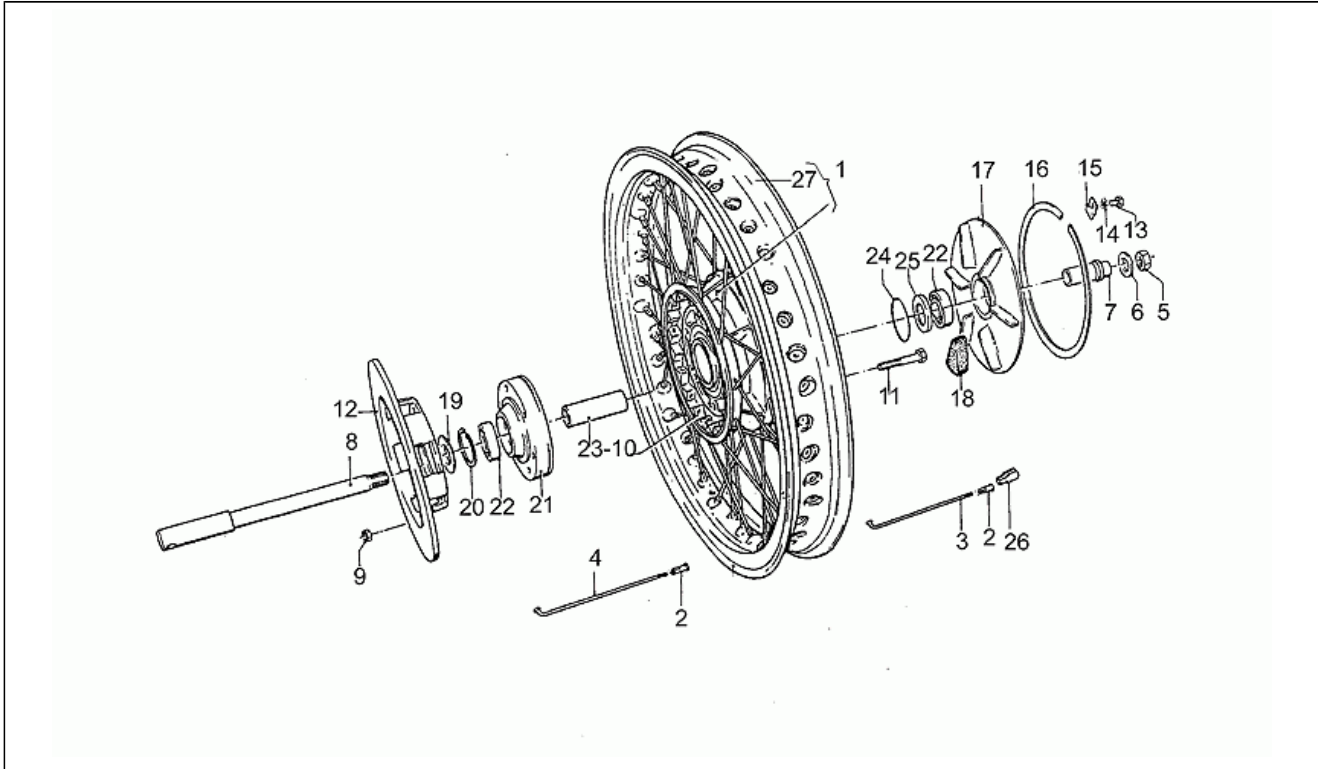


<b>Assembly</b>	CHASSIS
<b>Code</b>	33.28
<b>Description</b>	Roue AR rayons-1e série
<b>Revision</b>	1



Pos.	Code	Description	Q.ty	Variants
1	GU28630633	Roue AR cpl	1	
2	GU28611733	Nipple	40	
3	GU28631133	Rayon court	20	
4	GU28611633	Rayon long	20	
5	GU92602316	Ecrou M6X1,5	1	
6	GU14634400	Rondelle	1	
7	GU17634150	Entretoise	1	
8	GU17633360	Pivot	1	
9	GU92630508	Ecrou	6	
10	GU17633050	Moyeu arrière	1	
11	GU98052445	Vis	6	
12	GU18635760	Disque frein arrière	1	
13	GU98054312	Vis	1	
14	GU95021106	Rondelle évent.	1	
15	GU17335950	Plaquette	1	
16	GU14335303	Anneau élastique	1	
17	GU14335203	Disque piece en caoutchouc	1	
18	GU01336800	Joint flexible	12	
19	GU28636033	Cale	1	
20	GU90272047	Bague seeger 47X50,5	1	
21	GU14620301	Bride	1	
22	GU92204220	Roulement à billes 20X47X14	2	
23	GU17634050	Entretoise	1	
24	GU90706490	Joint torique	1	
25	GU17633550	Rondelle	1	
26	GU12616101	Contrepoids 15 gr.	1	
26	GU12616102	Contrepoids 20 gr.	1	
26	GU12616103	Contrepoids 30 gr.	1	

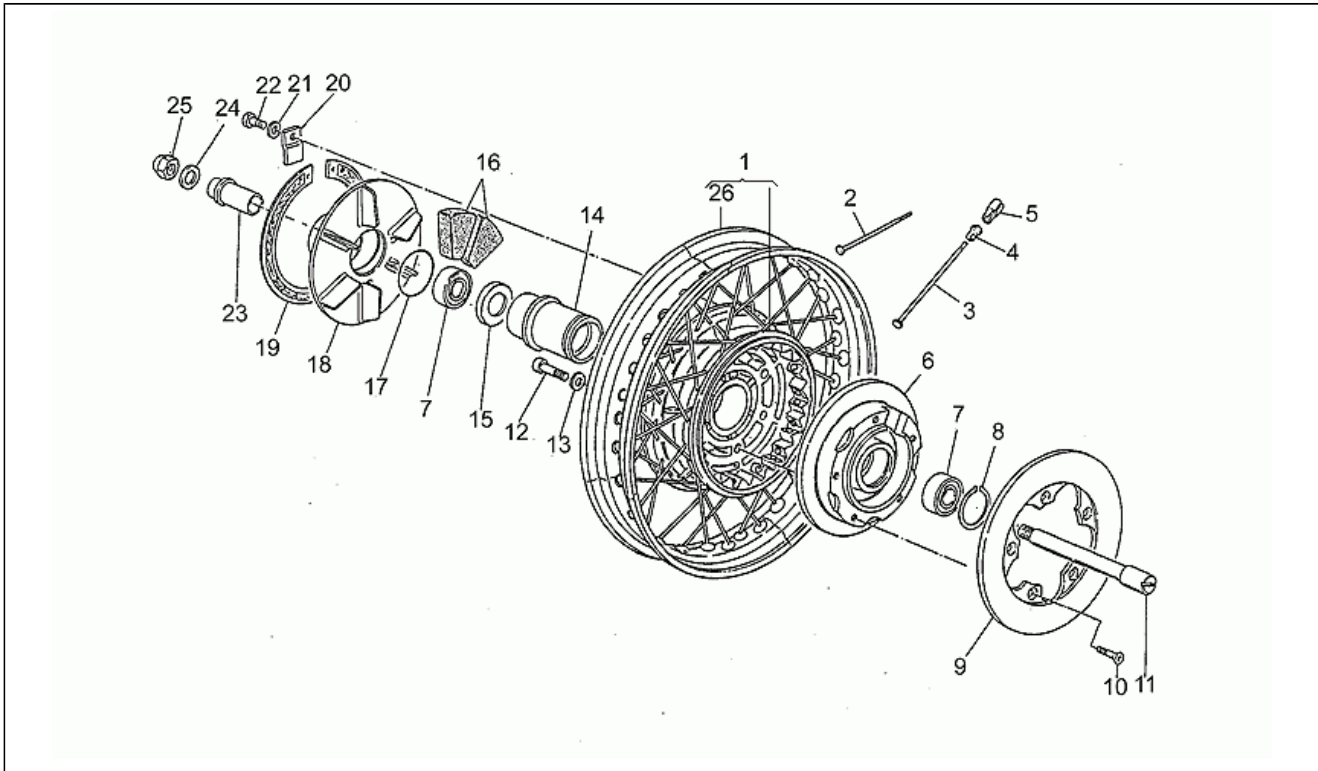
<b>Assembly</b>	CHASSIS
<b>Code</b>	33.28
<b>Description</b>	Roue AR rayons-1e série
<b>Revision</b>	1



Pos.	Code	Description	Q.ty	Variants
27	GU28630733	Jante arrière	1	

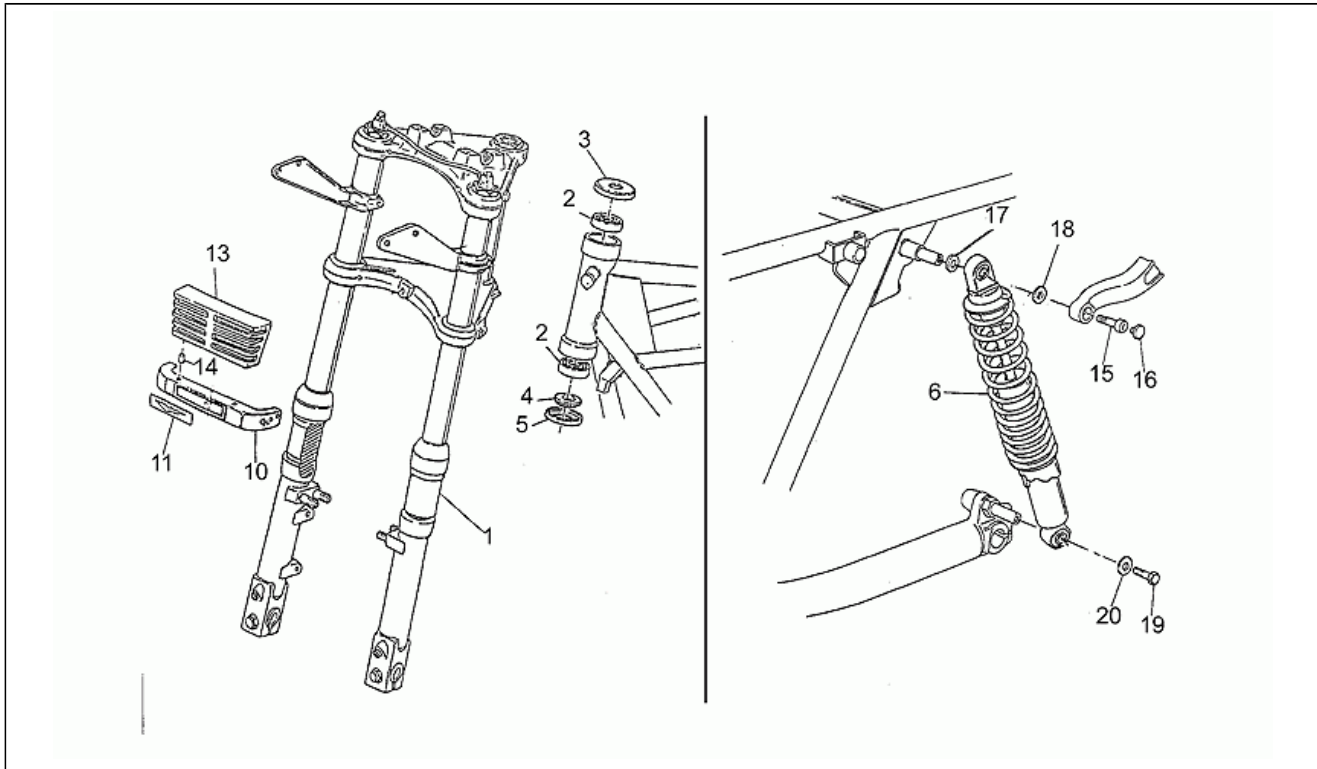


<b>Assembly</b>	CHASSIS
<b>Code</b>	33.29
<b>Description</b>	Roue AR rayons-2e série
<b>Revision</b>	1



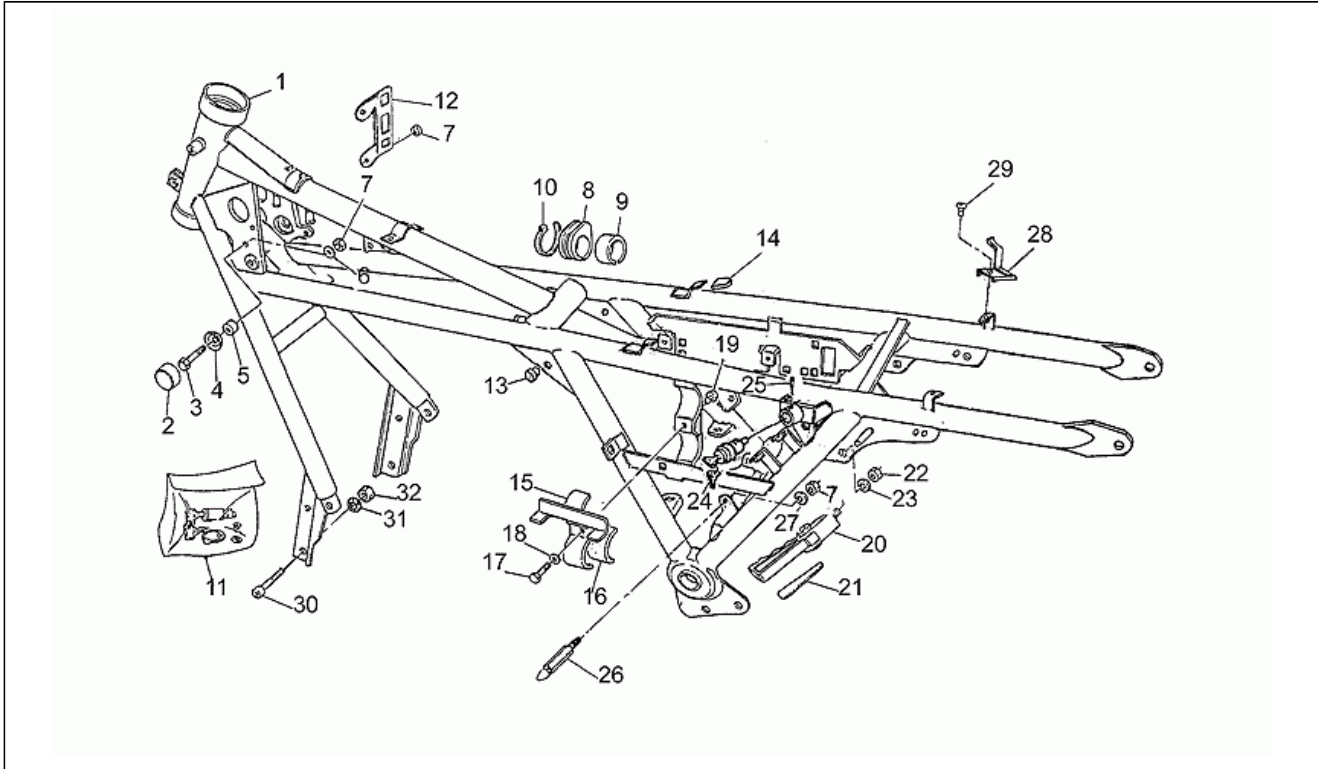
Pos.	Code	Description	Q.ty	Variants
1	GU28630633	Roue AR cpl	1	
2	GU28631133	Rayon court	20	
3	GU28611633	Rayon long	20	
4	GU28611733	Nipple	40	
5	GU12616101	Contrepoids 15 gr.	1	
5	GU12616102	Contrepoids 20 gr.	1	
5	GU12616103	Contrepoids 30 gr.	1	
6	GU29632460	Bride porte-disque	1	
7	GU92204220	Roulement à billes 20X47X14	2	
8	GU90272047	Bague seeger 47X50,5	1	
9	GU28635734	Disque frein	1	
10	GU98250825	Vis	5	
11	GU28633300	Axe de roue AR	1	
12	GU98622430	Vis M8X30	6	
13	GU14615901	Rondelle 8,4X13X0,8	6	
14	GU14634051	Entretoise roulements	1	
15	GU17633550	Rondelle	1	
16	GU01336800	Joint flexible	12	
17	GU90706490	Joint torique	1	
18	GU14335203	Disque piece en caoutchouc	1	
19	GU14335303	Anneau élastique	1	
20	GU17335950	Plaquette	1	
21	GU95021106	Rondelle évent.	1	
22	GU98054312	Vis	1	
23	GU17634150	Entretoise	1	
24	GU14634400	Rondelle	1	
25	GU29616450	Ecrou	1	
26	GU28630733	Jante arrière	1	

<b>Assembly</b>	CHASSIS
<b>Code</b>	33.30
<b>Description</b>	Suspensions AV 1e série
<b>Revision</b>	1



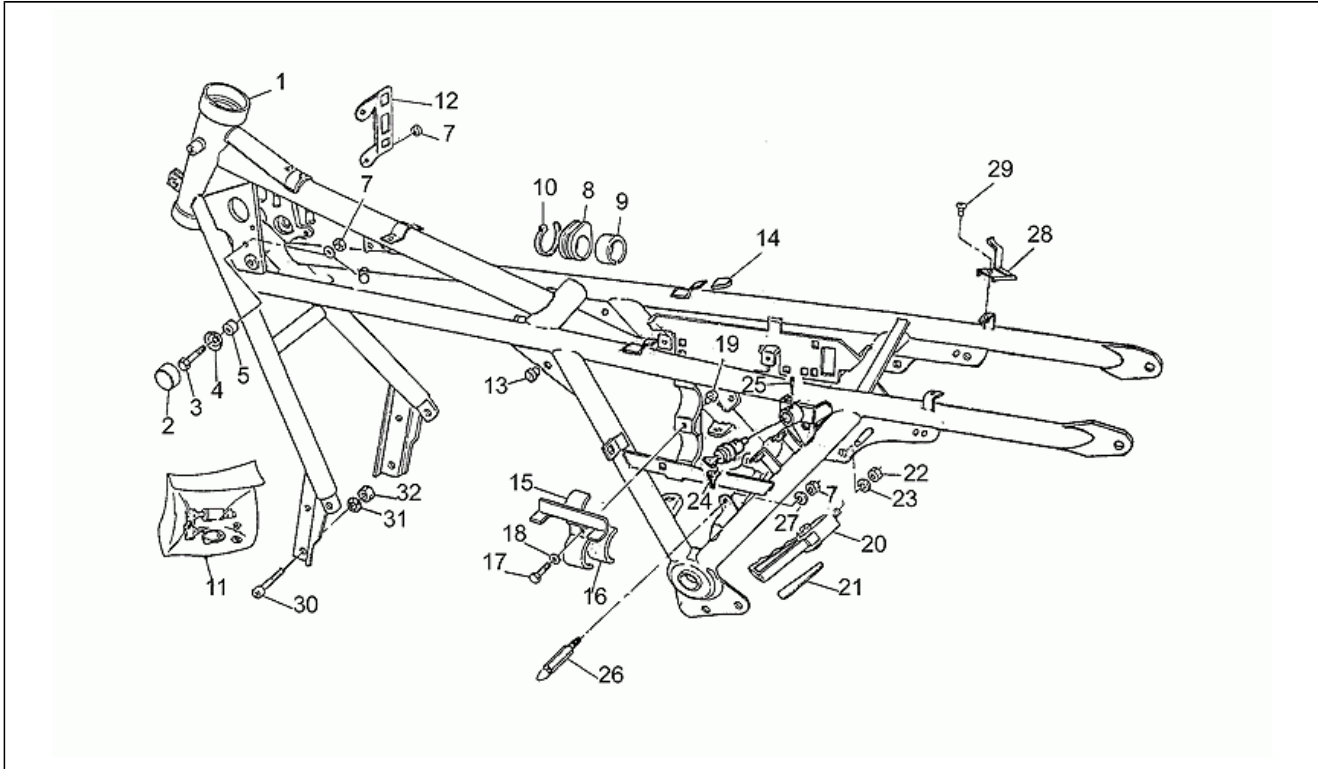
Pos.	Code	Description	Q.ty	Variants
1	GU28490233	Fourche Av.	1	
2	GU92249225	Roulement roul.con.	2	
3	GU14494600	Rondelle	1	
4	GU14516700	Rondelle d'appui	1	
5	GU14517000	Pare-poussière	1	
6	GU28550240	Amortisseur AR	2	
10	GU29751350	Cache	1	
11	GU28769533	Plaquette marque adhésive	1	
13	GU23505810	Grille support clignotant	1	
14	GU23922210	Pivot	2	
15	GU98822425	Vis	2	
16	GU93180206	Caoutchouc	2	
17	GU95100535	Rondelle	4	
18	GU95000208	Rondelle	2	
19	GU98074416	Vis	2	
20	GU95100239	Rondelle	2	

<b>Assembly</b>	CHASSIS
<b>Code</b>	33.31
<b>Description</b>	Chassis
<b>Revision</b>	1



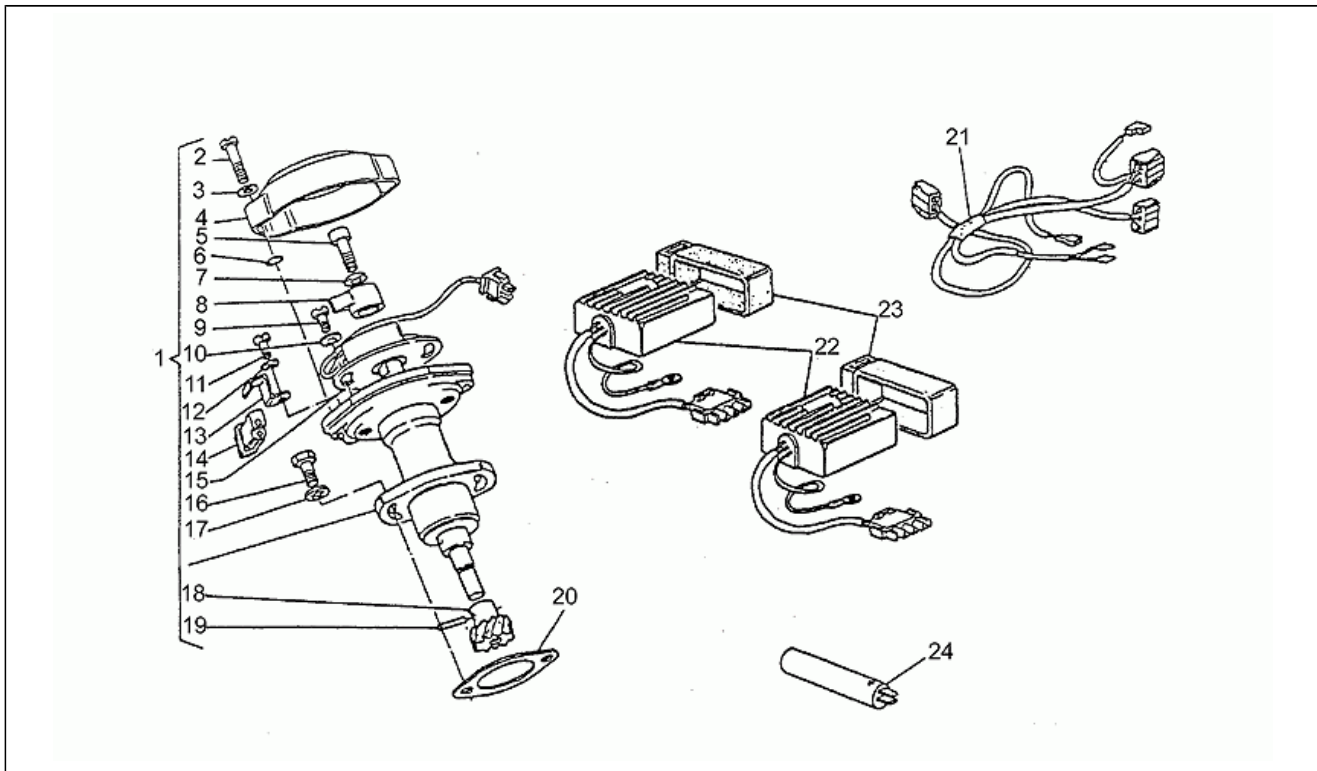
Pos.	Code	Description	Q.ty	Variants
1	GU28400133	Chassis	1	Couleur:Nero metallizzato 533[n]
1	GU28400134	Chassis	1	Couleur:Rouge Gt 105[r]
1	GU28400135	Chassis	1	Couleur:Petroleum green 284[v]
2	GU39103400	Tampon	2	
3	GU98054325	Vis	2	
4	GU39103500	Disque	2	
5	GU91180612	Entretoise	2	
6	GU95004206	Rondelle 6,15x11x0,8	2	
7	GU92630106	Ecrou M6x1	6	
8	GU14109000	Caoutchouc	2	
9	GU28109040	Tampon	2	
10	GU14609650	Collier 3,6x20,6	4	
11	GU28782550	Serrure blocage direction	1	
12	GU28749733	Plaque fix. connecteurs D	1	
13	GU93180080	Bouchon	4	
14	GU29461450	Caoutchouc	2	
15	GU30716710	Plaque	1	
16	GU29716650	Tampon	2	
17	GU98054318	Vis	1	
18	GU61013800	Rondelle spéciale	1	
19	GU19705900	Tampon	3	
20	GU30464310	Poignée	1	
21	GU30920810	Décalcomanie	2	
22	GU92630108	Ecrou	1	
23	GU95004208	Rondelle	1	
24	GU28468700	Serrure selle	1	
25	GU35782880	Tige filetée	1	
26	GU28478550	Goujon	1	

<b>Assembly</b>	CHASSIS
<b>Code</b>	33.31
<b>Description</b>	Chassis
<b>Revision</b>	1



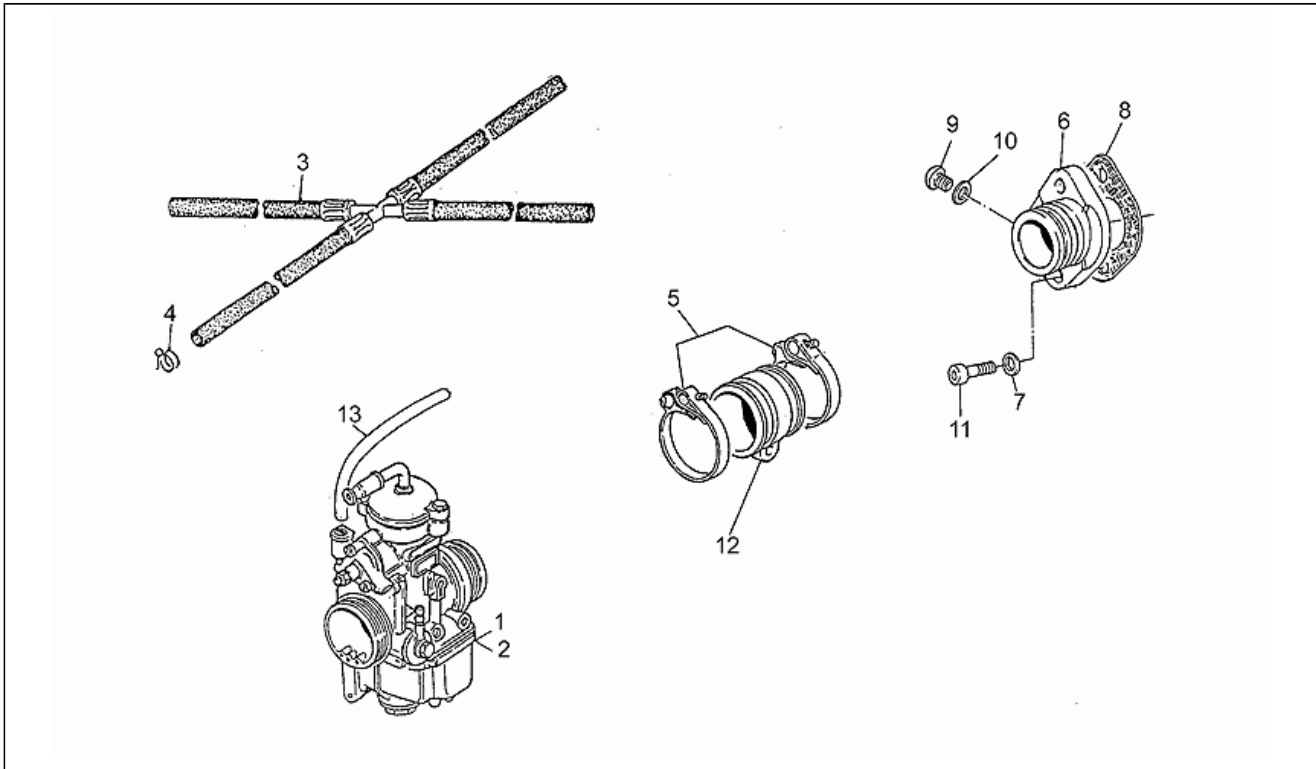
Pos.	Code	Description	Q.ty	Variants
27	GU95000206	Rondelle	2	
28	GU28462333	Cavalier	1	
29	GU98326010	Vis	2	
30	GU98621670	Vis	2	
31	GU95021112	Rondelle évent.	2	
32	GU92602312	Ecrou	2	

<b>Assembly</b>	CHASSIS
<b>Code</b>	33.32
<b>Description</b>	All.électr. d.mot.VT24596
<b>Revision</b>	1



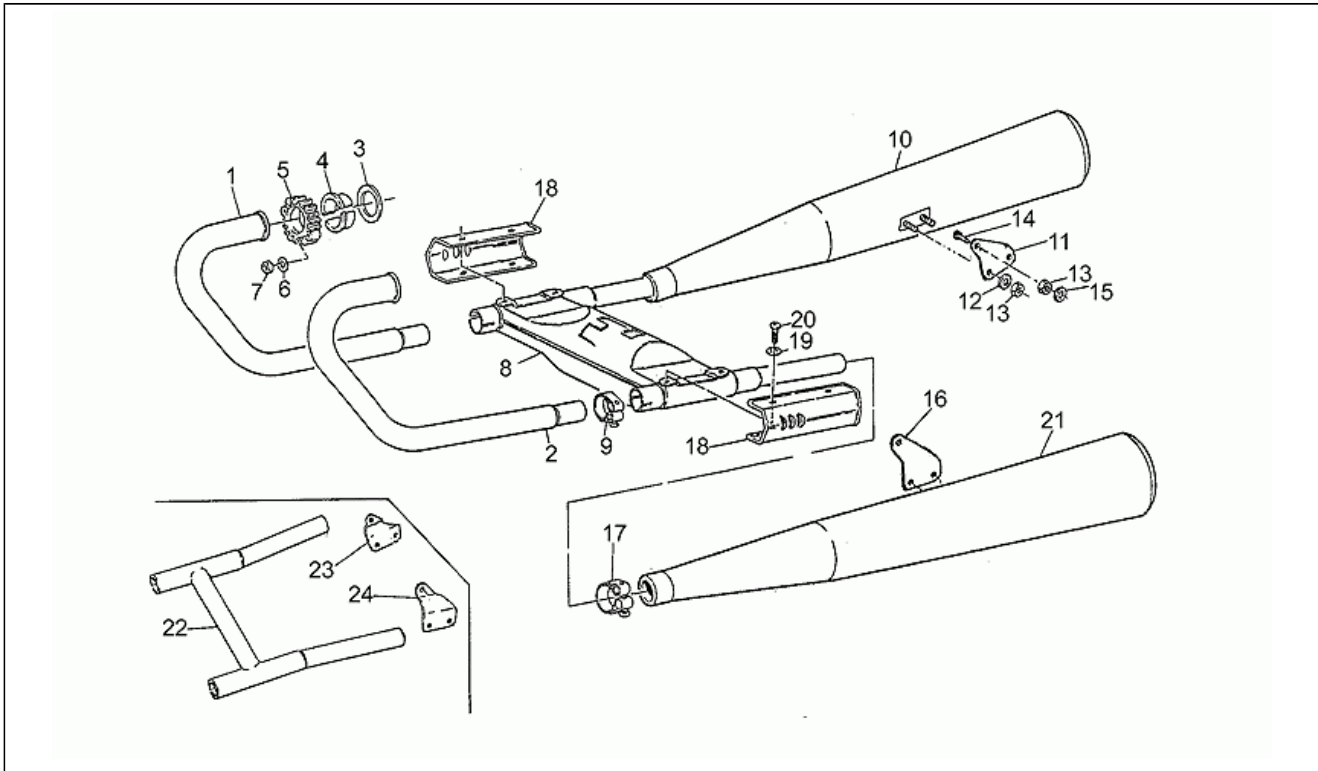
Pos.	Code	Description	Q.ty	Variants
1	GU29715470	Allumage cpl.	1	
2	GU98202525	Vis	2	
3	GU95129100	Rondelle élastique 5,3X10X0,5	2	
4	GU29714870	Couvercle	1	
5	GU98622316	Vis M6X16	1	
6	GU90706040	Joint torique	2	
7	GU14217901	Rondelle 6,4x10x0,7	1	
8	GU29721070	Rotor	1	
9	GU98305012	Vis	2	
10	GU95000205	Rondelle	2	
11	GU98200410	Vis	1	
12	GU95129080	Rondelle	1	
13	GU29712970	Bride	1	
14	GU29710270	Passe-câble	1	
15	GU29722270	Capteur phase/tours	1	
16	GU98054425	Vis M8X25	2	
17	GU95000208	Rondelle	2	
18	GU14716200	Engrenage	1	
19	GU95510318	Goupille	1	
20	GU12715901	Joint	1	
21	GU29722170	Câblage HT	1	
22	GU30721410	Centrale électronique	2	
23	GU27723835	Support élastique	2	
24	GU27710435	Condensateur	1	

<b>Assembly</b>	CHASSIS
<b>Code</b>	33.42
<b>Description</b>	Alimentation
<b>Revision</b>	1



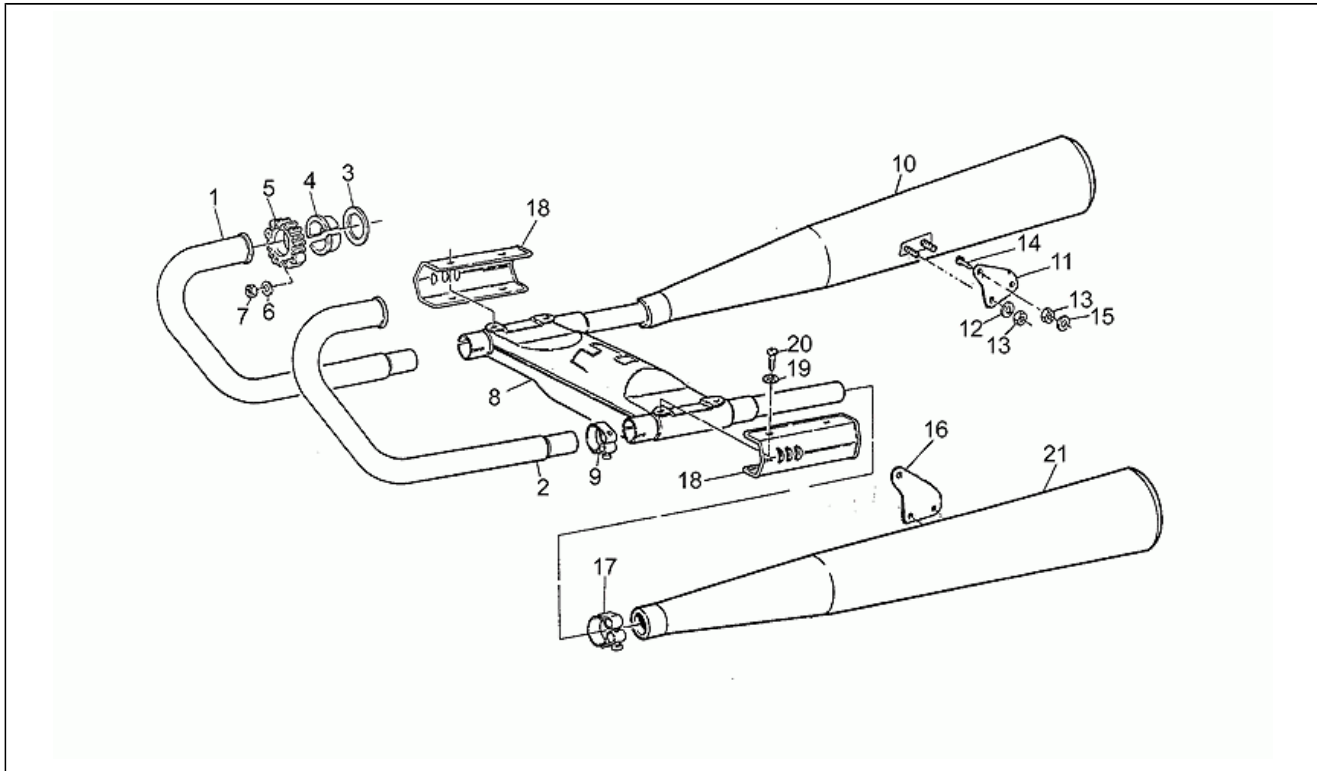
Pos.	Code	Description	Q.ty	Variants
1	GU29112652	Carburateur droit PHF 30DD	1	
2	GU29112653	Carburateur gauche PHF 30DS	1	
3	GU29106500	Tuyau essence	1	
4	GU28108410	Collier	4	
5	GU93305057	Collier 57x59,5x10	4	
6	GU29115020	Pipe aspiration	2	
7	GU95004206	Rondelle 6,15x11x0,8	6	
8	GU14115550	Joint	2	
9	GU98310610	Vis	2	
10	GU95100116	Rondelle 6,25x10x1,5	2	
11	GU98620330	Vis M6X30	6	
12	GU14114350	Manchon de carburateur	2	
13	GU00823946050	Tuyau reniflard radiateur	1	

<b>Assembly</b>	CHASSIS
<b>Code</b>	33.43
<b>Description</b>	Groupe echappement
<b>Revision</b>	1



Pos.	Code	Description	Q.ty	Variants
1	GU14120901	Tuyau échappement d.	1	
2	GU14120906	Tuyau échappement gche	1	
3	GU90718370	Joint	2	
4	GU14121200	Entretoise	2	
5	GU17121061	Bride	2	
6	GU14615901	Rondelle 8,4X13X0,8	4	
7	GU92781081	Ecrou	4	
8	GU30123910	Chambre de détente C295	1	Spécifications techniques:Second version[2V]
9	GU14126900	Collier	2	
10	GU29123000	Silencieux D	1	
11	GU28128633	Plaque	1	Spécifications techniques:Second version[2V]
12	GU95001208	Rondelle	4	
13	GU92630508	Ecrou	6	
14	GU98622425	Vis M8X25	2	
15	GU61270300	Rondelle élastique 8x15x0,3	2	
16	GU28128733	Plaque	1	Spécifications techniques:Second version[2V]
17	GU14123400	Collier	2	
18	GU28121979	Protection	2	
19	GU61270300	Rondelle élastique 8x15x0,3	4	
20	GU98326009	Vis	4	
21	GU29122900	Silencieux G	1	
22	GU17123962	Chambre de détente	1	Spécifications techniques:First version[1V]
23	GU19128660	Plaque d.	1	Spécifications techniques:First version[1V]
24	GU19128760	Plaque g.	1	Spécifications techniques:First version[1V]

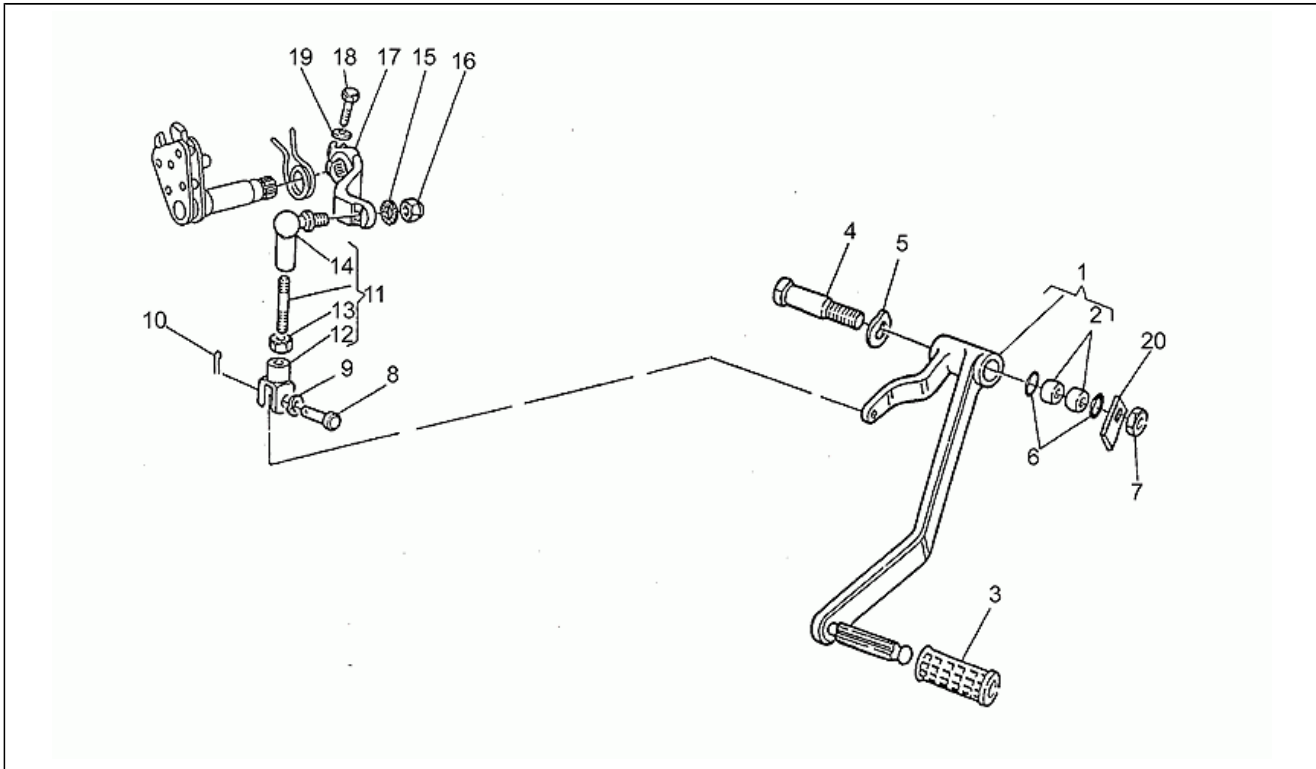
<b>Assembly</b>	CHASSIS
<b>Code</b>	33.44
<b>Description</b>	Groupe échapp. 1991-D
<b>Revision</b>	1



Pos.	Code	Description	Q.ty	Variants
1	GU29120950	Tuyau échappement d.	1	
2	GU29120951	Tuyau échappement gche	1	
3	GU90718370	Joint	2	
4	GU14121200	Entretoise	2	
5	GU17121061	Bride	2	
6	GU14615901	Rondelle 8,4X13X0,8	4	
7	GU92781081	Ecrou	4	
8	GU29123938	Chambre de détente C2938	1	Spécifications techniques:Catalytic[CT]
8	GU30123910	Chambre de détente C295	1	
9	GU14126900	Collier	2	
10	GU29123000	Silencieux D	1	
11	GU28128633	Plaque	1	
12	GU95001208	Rondelle	4	
13	GU92630508	Ecrou	6	
14	GU98622425	Vis M8X25	2	
15	GU61270300	Rondelle élastique 8x15x0,3	2	
16	GU28128733	Plaque	1	
17	GU14123400	Collier	2	
18	GU28121979	Protection	2	
19	GU61270300	Rondelle élastique 8x15x0,3	4	
20	GU98326009	Vis	4	
21	GU29122900	Silencieux G	1	

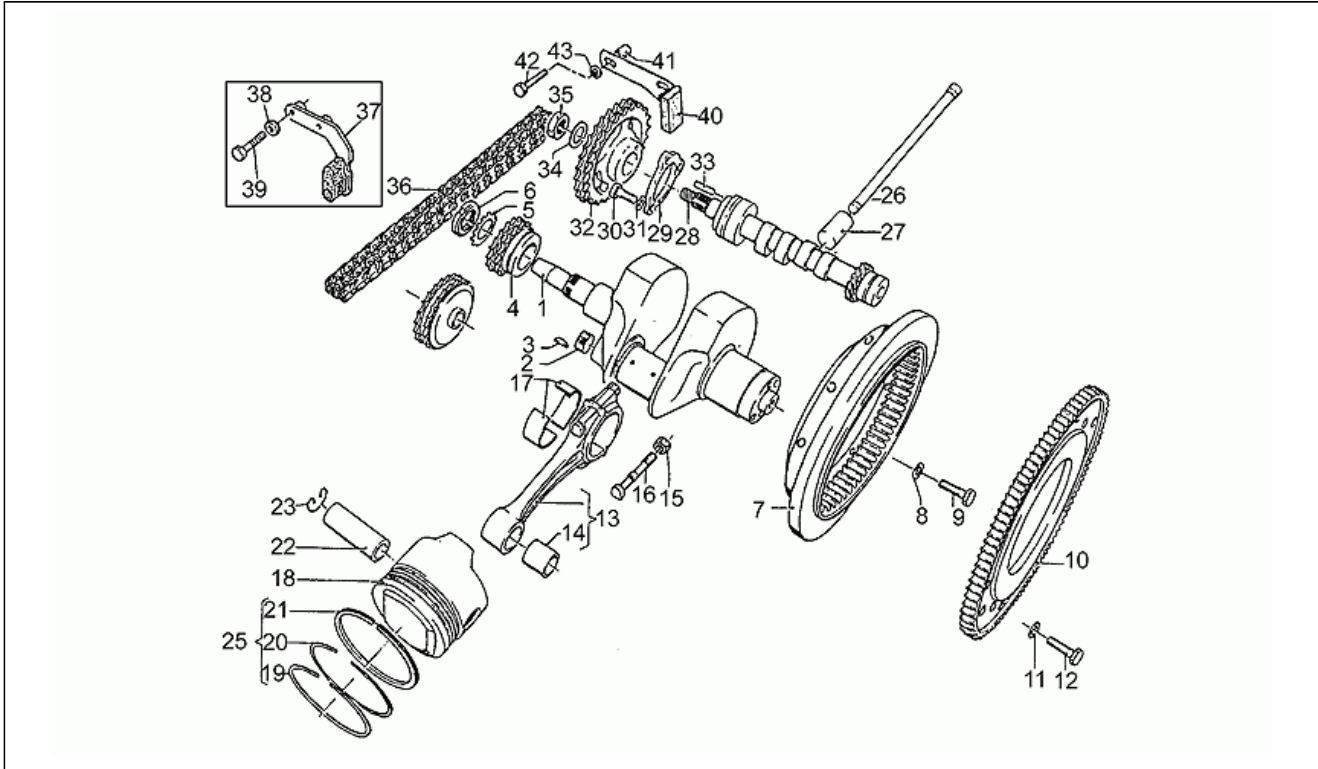


<b>Assembly</b>	CHASSIS
<b>Code</b>	33.46
<b>Description</b>	Levier boîte de vitesses
<b>Revision</b>	1



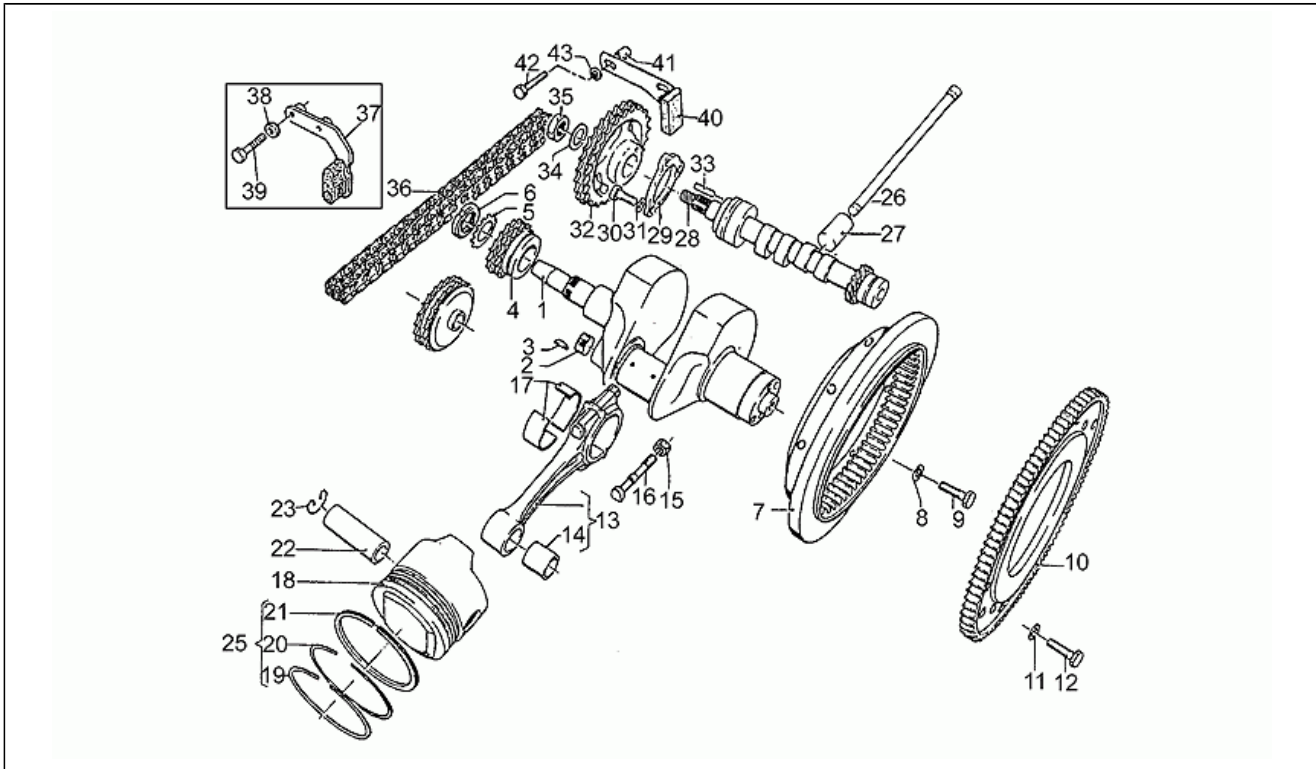
Pos.	Code	Description	Q.ty	Variants
1	GU30250810	Levier boîte de vitesses	1	
2	GU28252010	Bague	2	
3	GU14251001	Caoutchouc	1	
4	GU30252360	Vis	1	
5	GU95100409	Rondelle	1	
6	GU90706108	Joint torique	2	
7	GU92701120	Ecrou	1	
8	GU95770265	Goupille	1	
9	GU95129110	Rondelle	1	
10	GU95500222	Goupille	1	
11	GU28257845	Tirant pour boîte vitesse cpl.	1	
12	GU12626800	Fourchette	1	
13	GU92602206	Ecrou	1	
14	GU28258160	Fourchette	1	
15	GU61013800	Rondelle spéciale	1	
16	GU92630106	Ecrou M6x1	1	
17	GU18258201	Levier	1	
18	GU98052325	Vis	1	
19	GU95021106	Rondelle évent.	1	
20	GU95184014	Plaquette de sécurité	1	

<b>Assembly</b>	MOTEUR
<b>Code</b>	34.33
<b>Description</b>	Arbre moteur
<b>Revision</b>	1



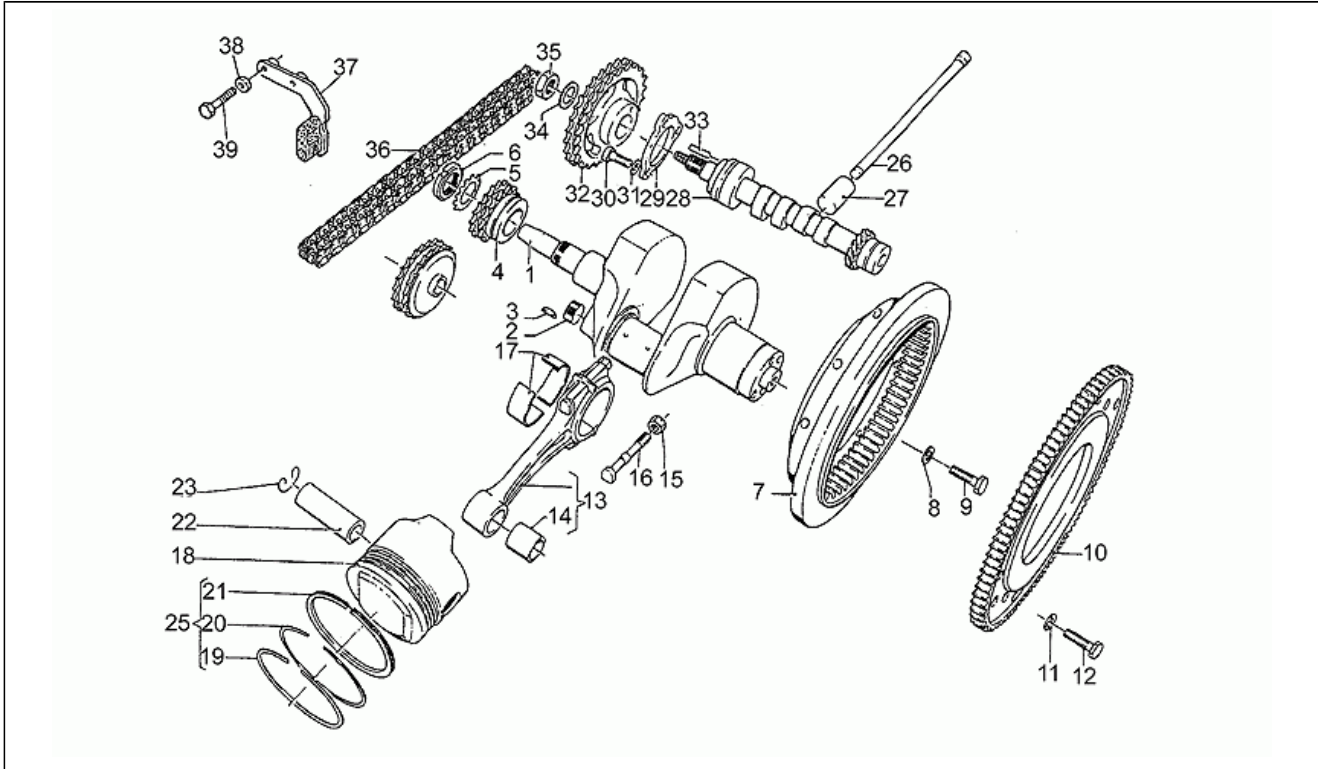
Pos.	Code	Description	Q.ty	Variants
1	GU18064204	Arbre moteur	1	
2	GU12065400	Bouchon	1	
3	GU91702355	Clavette	1	
4	GU14072001	Pignon	1	
5	GU95028025	Rondelle de séréte	1	
6	GU93601026	Bague	1	
7	GU17067050	Volant	1	
8	GU14615901	Rondelle 8,4X13X0,8	6	
9	GU12067701	Vis M8X25	6	
10	GU17067900	Couronne	1	
11	GU14615901	Rondelle 8,4X13X0,8	8	
12	GU98054420	Vis M8X20	8	
13	GU30061500	Bielle	2	
14	GU91112128	Bague	2	
15	GU92731090	Ecrou autobloqu.	4	
16	GU14062201	Vis	4	
17	GU28062050	Roul.br. tête bielle	4	Spécifications techniques:Tolerance standard[std]
17	GU28062051	Roul.br. tête bielle 0,254 mm	4	Spécifications techniques:Tolerance min.[MN]
17	GU28062052	Roul.br. tête bielle 0,254 mm	4	Spécifications techniques:Tolerance min.[MN]
17	GU30062003	Demi-coussinet 0,762 mm	4	Spécifications techniques:Tolerance min.[MN]
18	GU29060400	Piston	2	
19	GU14060760	Segment d'étanchéité	2	
20	GU18060950	Segment d'étanchéité	2	
21	GU14061060	Segm.raclEUR d'huile	2	
22	GU28061260	Axe	2	
23	GU27061385	Bague de butée	4	
25	GU18060601	Série segments	2	
26	GU17045050	Culbuteur tige	4	

<b>Assembly</b>	MOTEUR
<b>Code</b>	34.33
<b>Description</b>	Arbre moteur
<b>Revision</b>	1



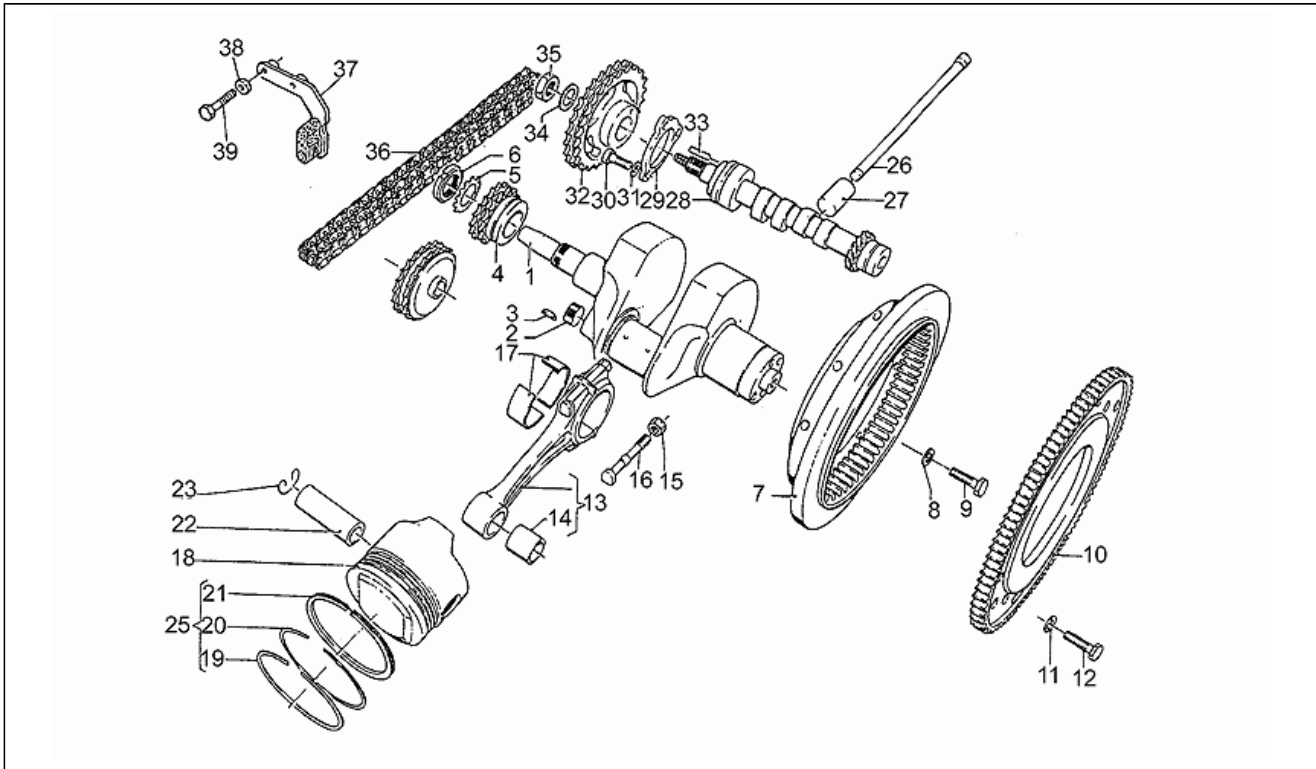
Pos.	Code	Description	Q.ty	Variants
27	GU17045860	Poussoir	4	Spécifications techniques:Tolerance standard[std]
28	GU14053301	Arbre à cames	1	
29	GU12054000	Bride	1	
30	GU98054320	Vis M6X20	3	
31	GU95120065	Rondelle 6,5x11x2	3	
32	GU13054502	Engrenage distribution	1	
33	GU14234600	Goupille	1	
34	GU14433400	Rondelle élastique 19x34x1,5	1	
35	GU92602518	Ecrou M18X1,5	1	
36	GU28058060	Chaîne	1	
37	GU30057810	Tendeur de chaîne	1	Spécifications techniques:A' partie du VT24595[M2]
38	GU61270300	Rondelle élastique 8x15x0,3	2	
39	GU98052435	Vis M8X35	2	
40	GU13058200	Tendeur de chaîne	1	Spécifications techniques:Jusq'au moteur VT24594[M1]
41	GU91180915	Entretoise	2	
42	GU98054440	Vis	2	
43	GU61270300	Rondelle élastique 8x15x0,3	2	

<b>Assembly</b>	MOTEUR
<b>Code</b>	34.34
<b>Description</b>	Arbre moteur 1991-D
<b>Revision</b>	1



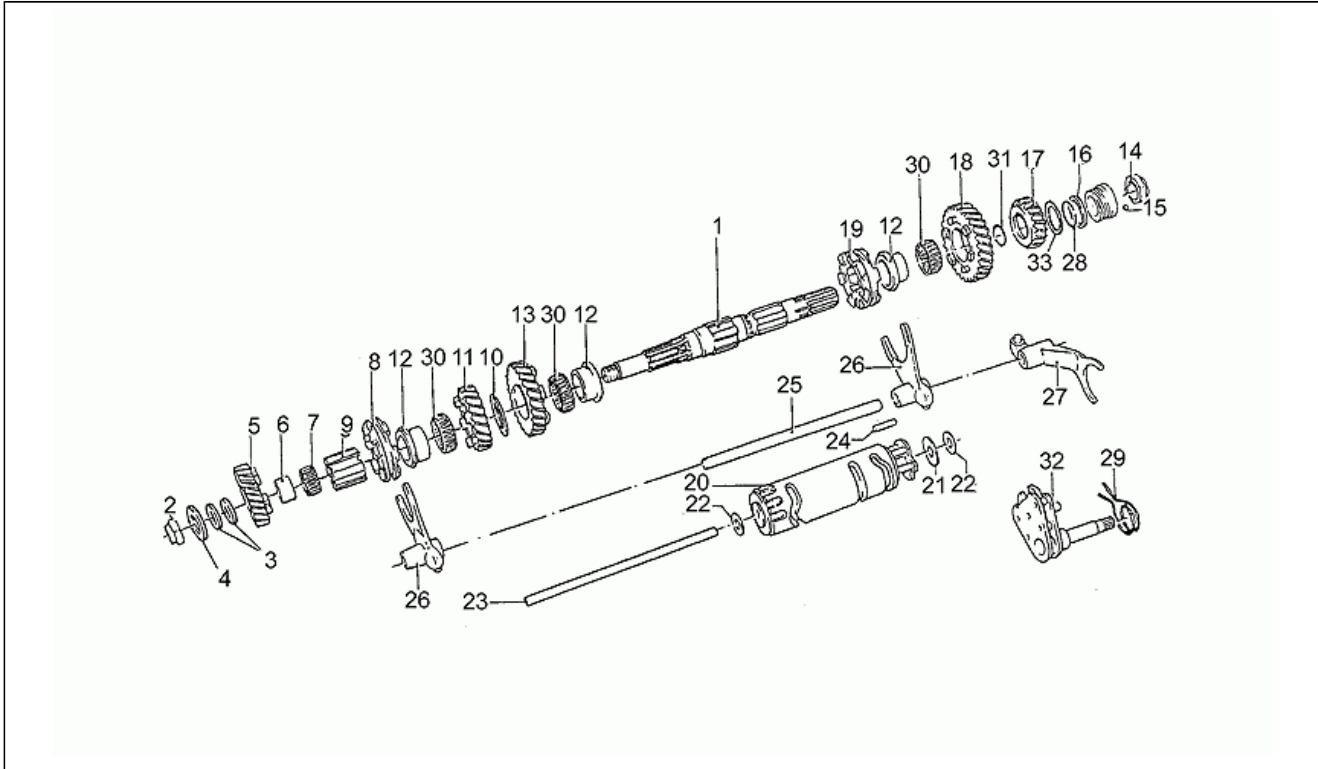
Pos.	Code	Description	Q.ty	Variants
1	GU18064204	Arbre moteur	1	
2	GU12065400	Bouchon	1	
3	GU91702355	Clavette	1	
4	GU14072001	Pignon	1	
5	GU95028025	Rondelle de s�ret�	1	
6	GU93601026	Bague	1	
7	GU17067050	Volant	1	
8	GU14615901	Rondelle 8,4X13X0,8	6	
9	GU12067701	Vis M8X25	6	
10	GU17067900	Couronne	1	
11	GU14615901	Rondelle 8,4X13X0,8	8	
12	GU98054420	Vis M8X20	8	
13	GU30061500	Bielle	2	
14	GU91112128	Bague	2	
15	GU92731090	Ecrou autobloqu.	4	
16	GU14062201	Vis	4	
17	GU28062050	Roul.br. t�te bielle	4	Sp�cifications techniques:Tolerance standard[std]
17	GU28062051	Roul.br. t�te bielle 0,254 mm	4	Sp�cifications techniques:Tolerance min.[MN]
17	GU28062052	Roul.br. t�te bielle 0,254 mm	4	Sp�cifications techniques:Tolerance min.[MN]
17	GU30062003	Demi-coussinet 0,762 mm	4	Sp�cifications techniques:Tolerance min.[MN]
18	GU30060410	Piston	2	
19	GU14060760	Segment d'�tanch�it�	2	
20	GU18060950	Segment d'�tanch�it�	2	
21	GU14061060	Segm.raclEUR d'huile	2	
22	GU28061260	Axe	2	
23	GU27061385	Bague de but�e	4	
25	GU18060601	S�rie segments	2	
26	GU17045050	Culbuteur tige	4	

<b>Assembly</b>	MOTEUR
<b>Code</b>	34.34
<b>Description</b>	Arbre moteur 1991-D
<b>Revision</b>	1



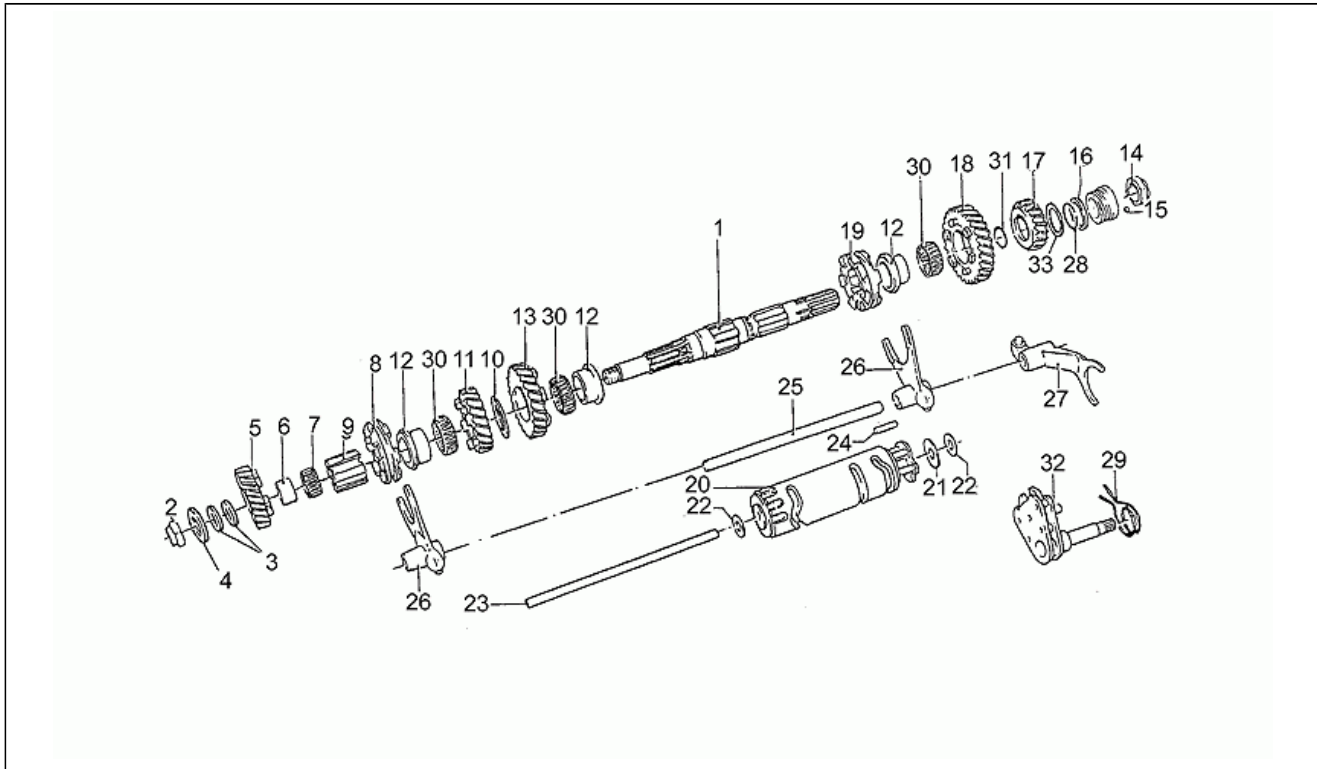
Pos.	Code	Description	Q.ty	Variants
27	GU17045860	Poussoir	4	Spécifications techniques:Tolerance standard[std]
28	GU14053301	Arbre à cames	1	
29	GU12054000	Bride	1	
30	GU98054320	Vis M6X20	3	
31	GU95120065	Rondelle 6,5x11x2	3	
32	GU13054502	Engrenage distribution	1	
33	GU14234600	Goupille	1	
34	GU14433400	Rondelle élastique 19x34x1,5	1	
35	GU92602518	Ecrou M18X1,5	1	
36	GU28058060	Chaîne	1	
37	GU30057810	Tendeur de chaîne	1	
38	GU61270300	Rondelle élastique 8x15x0,3	2	
39	GU98052435	Vis M8X35	2	

<b>Assembly</b>	MOTEUR
<b>Code</b>	34.35
<b>Description</b>	Arbre secondaire
<b>Revision</b>	1



Pos.	Code	Description	Q.ty	Variants
1	GU14213612	Arbre secondaire	1	
2	GU14217410	Ecrou	1	
3	GU43083810	Rondelle ajustem. 17,25x27x0,5	2	
4	GU14215400	Rondelle d'appui 17,1x30	1	
5	GU14215110	Engrenage 4a Z=20	1	
6	GU92259017	Bague 4a	1	
7	GU92251022	Cage à rouleaux 4a A.S.	1	
8	GU14231012	Baladeur 3a-4a	1	
9	GU14232512	Manchon	1	
10	GU14218011	Rondelle 25x40x3	1	
11	GU14214810	Engrenage 3a Z=22	1	
12	GU14213001	Douille 1a-2a-3a AS	3	
13	GU14214510	Engrenage 2a Z=25	1	
14	GU14219310	Ecrou	1	
15	GU92295702	Bille	1	
16	GU14217300	Rondelle 22,1x32x2	1	
17	GU14215213	Engrenage 5a AS Z=21	1	
18	GU14214210	Engrenage 1a Z=28	1	
19	GU14230711	Baladeur 1a-2a	1	
20	GU14234405	Desmodromique	1	
21	GU14235500	Rondelle 8,2x28x1	1	
22	GU55235000	Rondelle ajustem. 0,6 mm	3	
22	GU55235001	Rondelle ajustem. 0,8 mm	3	
22	GU55235002	Rondelle ajustem. 1 mm	3	
22	GU55235003	Rondelle ajustem. 1,2 mm	3	
23	GU14234300	Tige	1	
24	GU14234600	Goupille	4	
25	GU14232400	Tige	1	

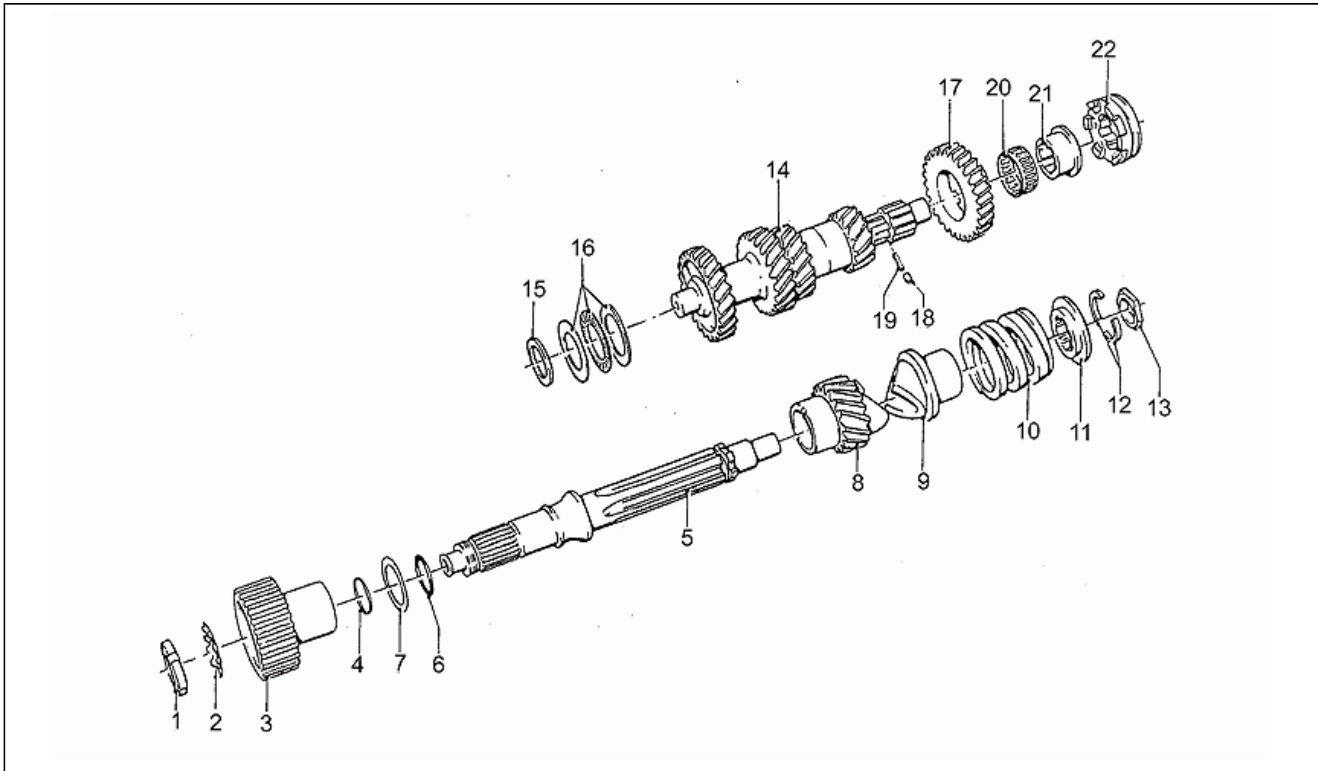
<b>Assembly</b>	MOTEUR
<b>Code</b>	34.35
<b>Description</b>	Arbre secondaire
<b>Revision</b>	1



Pos.	Code	Description	Q.ty	Variants
26	GU14230501	Fourchette 1a-2a-3a-4a	2	
27	GU14231201	Fourchette 5a	1	
28	GU90706219	Joint torique 21,95x1,78	1	
29	GU28238260	Ressort	1	
30	GU92251030	Cage à rouleaux 30x35x13	3	
31	GU90706203	Joint torique 20,24X2,62	1	
32	GU28236260	Preselecteur complet	1	
33	GU28217350	Rondelle	1	



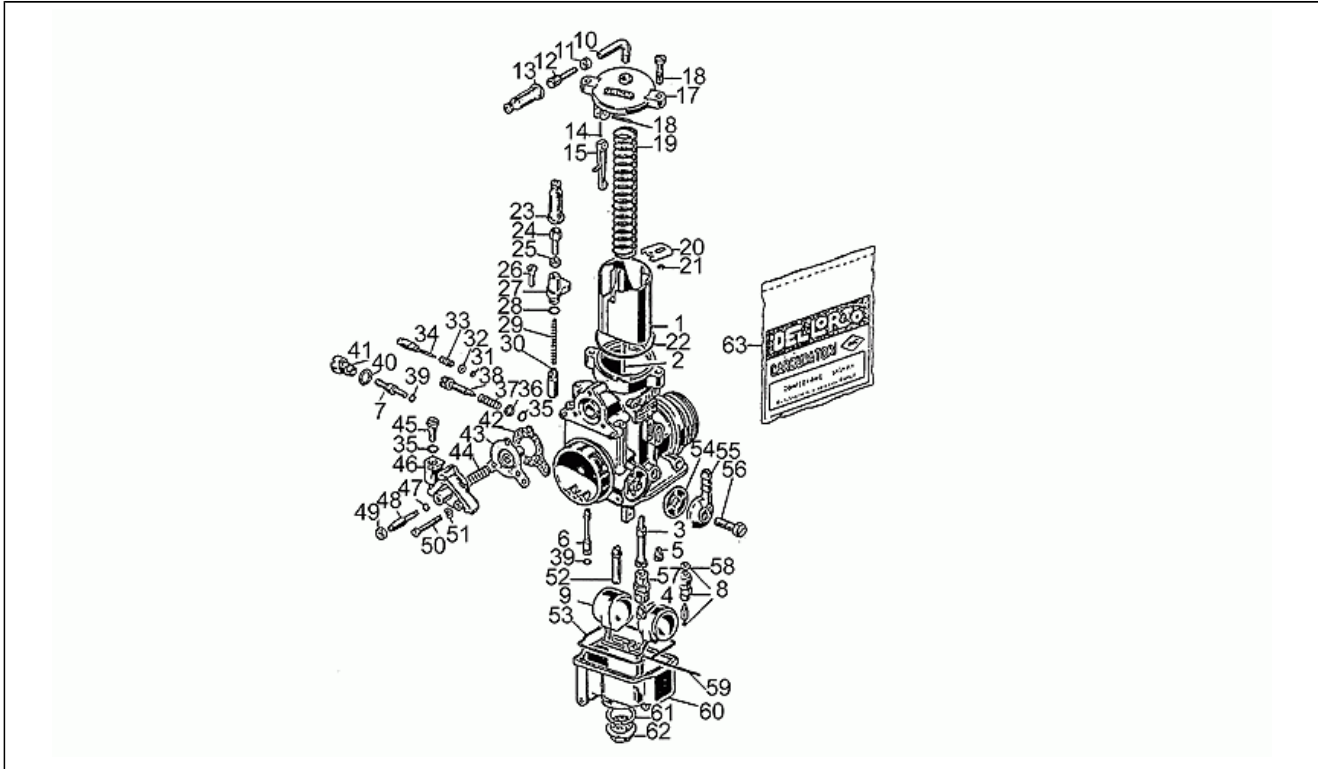
<b>Assembly</b>	MOTEUR
<b>Code</b>	34.36
<b>Description</b>	Boîte de vitesses
<b>Revision</b>	1



Pos.	Code	Description	Q.ty	Variants
1	GU93601022	Bague	1	
2	GU95028022	Rondelle 22x20x3,9	1	
3	GU14081811	Engrenage embrayage	1	<b>Spécifications techniques:</b> Exhausted[E], Jusq'au moteur VT24595[M3], Order kit 29999350[O3]
3	GU30081810	Pignon embrayage	1	<b>Spécifications techniques:</b> A' partir de moteur VT24596[M4]
4	GU90706235	Joint torique 23,52x1,78	1	
5	GU14210702	Arbre embrayage	1	
6	GU90706203	Joint torique 20,24X2,62	1	
7	GU14218401	Rondelle distribution huile 25,1x36x0,5	1	
8	GU14211110	Engrenage Z=17	1	
9	GU14211201	Manchon	1	
10	GU13211500	Ressort à godet	1	
11	GU14211600	Disque	1	
12	GU12211700	Demi-clavettes	2	
13	GU14219401	Cale	1	
14	GU14210513	Arbre primaire	1	
15	GU18211050	Rondelle éventail sp.2	1	
15	GU18211051	Rondelle éventail sp.2,1	1	
15	GU18211052	Rondelle éventail sp.2,2	1	
15	GU18211054	Rondelle éventail sp.2,4	1	
16	GU92258525	Roulement à rouleaux	1	
17	GU14212013	Engrenage 5a Z=28	1	
18	GU92296750	Rouleau	1	
19	GU94321051	Ressort	1	
20	GU92251030	Cage à rouleaux 30x35x13	1	
21	GU14212210	Douille 5a AP	1	
22	GU14231510	Baladeur 5a	1	



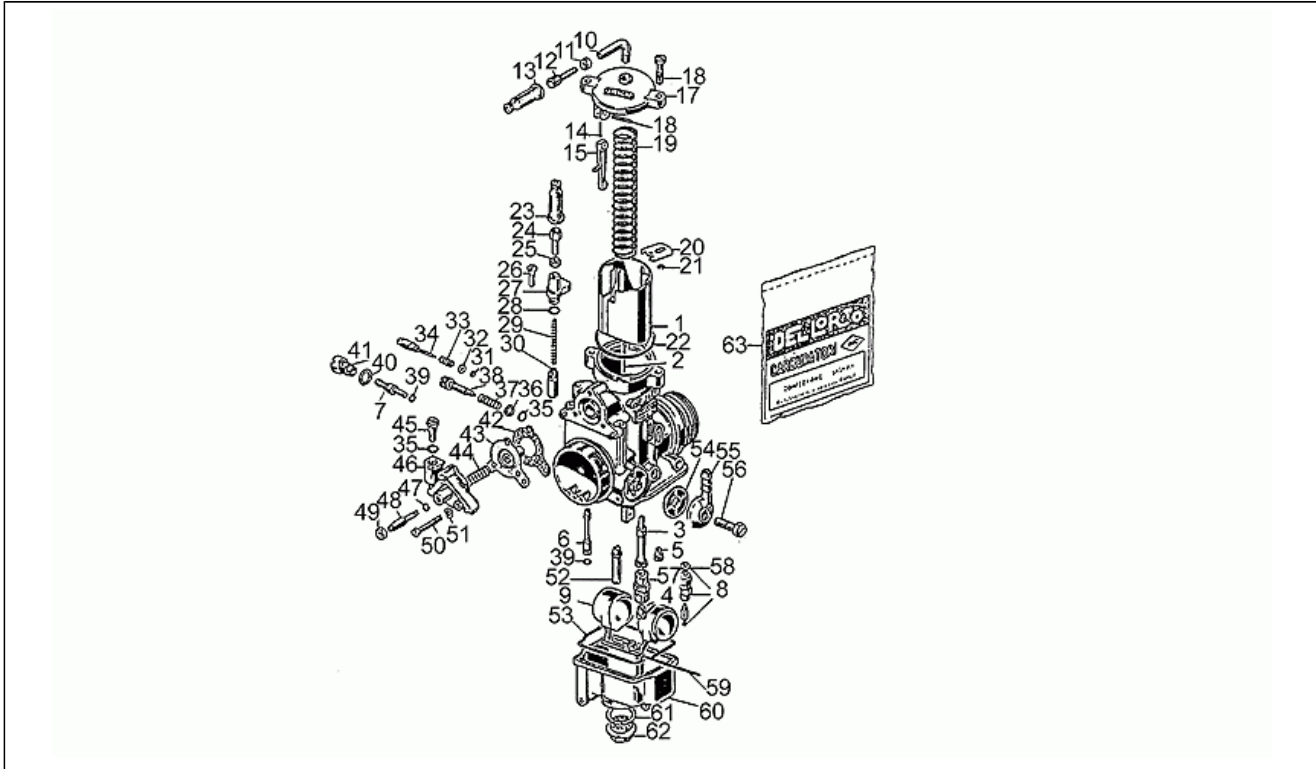
<b>Assembly</b>	MOTEUR
<b>Code</b>	34.37
<b>Description</b>	Carburateurs
<b>Revision</b>	1



Pos.	Code	Description	Q.ty	Variants
1	GU28937511	Soupape gaz 50/3	1	
2	GU28937711	Pointeau conique K23	1	
3	GU28935511	Gicleur AB 264	1	
4	GU28935740	Jet maximum	1	
5	GU66935910	Gicleur minimum 50	1	
6	GU17936067	Jet démarrage 75	1	
7	GU28939011	Jet pompe 38	1	
8	GU17939167	Soupape à aiguille 250	1	
9	GU14933000	Flotteur	1	
10	GU49938900	Tuyau	1	
11	0000000	Pneu s. chambre 110/90"	1	Spécifications techniques:Del'Orto 16920027[DO1]
12	GU53937200	Vis tendeur de fil	1	
13	0000000	Pneu s. chambre 110/90"	1	Spécifications techniques:Ordinaire 000289399110[O1]
14	GU14938050	Ressort	1	
15	0000000	Pneu s. chambre 110/90"	1	Spécifications techniques:Del'Orto 85220026[DO2]
16	GU14934650	Vis	1	
17	0000000	Pneu s. chambre 110/90"	1	Spécifications techniques:Del'Orto 109220053[DO3]
18	0000000	Pneu s. chambre 110/90"	1	Spécifications techniques:Del'Orto 109240022[DO4]
19	GU17937167	Ressort	1	
20	0000000	Pneu s. chambre 110/90"	1	Spécifications techniques:Del'Orto 103480021[DO5]
21	0000000	Pneu s. chambre 110/90"	1	Spécifications techniques:Del'Orto 95960021[DO6]
22	0000000	Pneu s. chambre 110/90"	1	Spécifications techniques:Ordinaire 000289399110[O1]
23	0000000	Pneu s. chambre 110/90"	1	Spécifications techniques:Ordinaire 000289399110[O1]
24	GU12937200	Vis tendeur de fil	1	
25	GU12937300	Ecrou	1	
26	GU13937900	Vis	1	
27	GU17937450	Couvercle dispositif dém.	1	
28	0000000	Pneu s. chambre 110/90"	1	Spécifications techniques:Ordinaire 000289399110[O1]

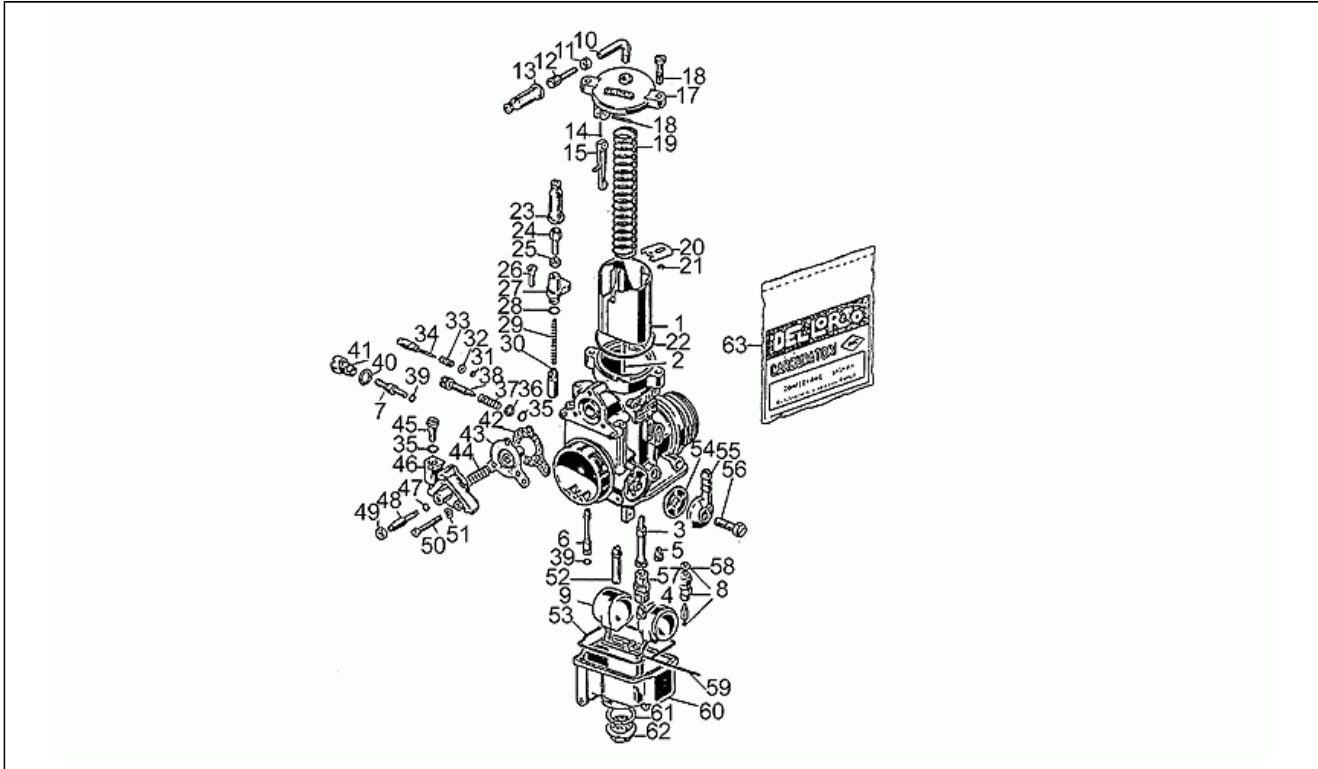


<b>Assembly</b>	MOTEUR
<b>Code</b>	34.37
<b>Description</b>	Carburateurs
<b>Revision</b>	1



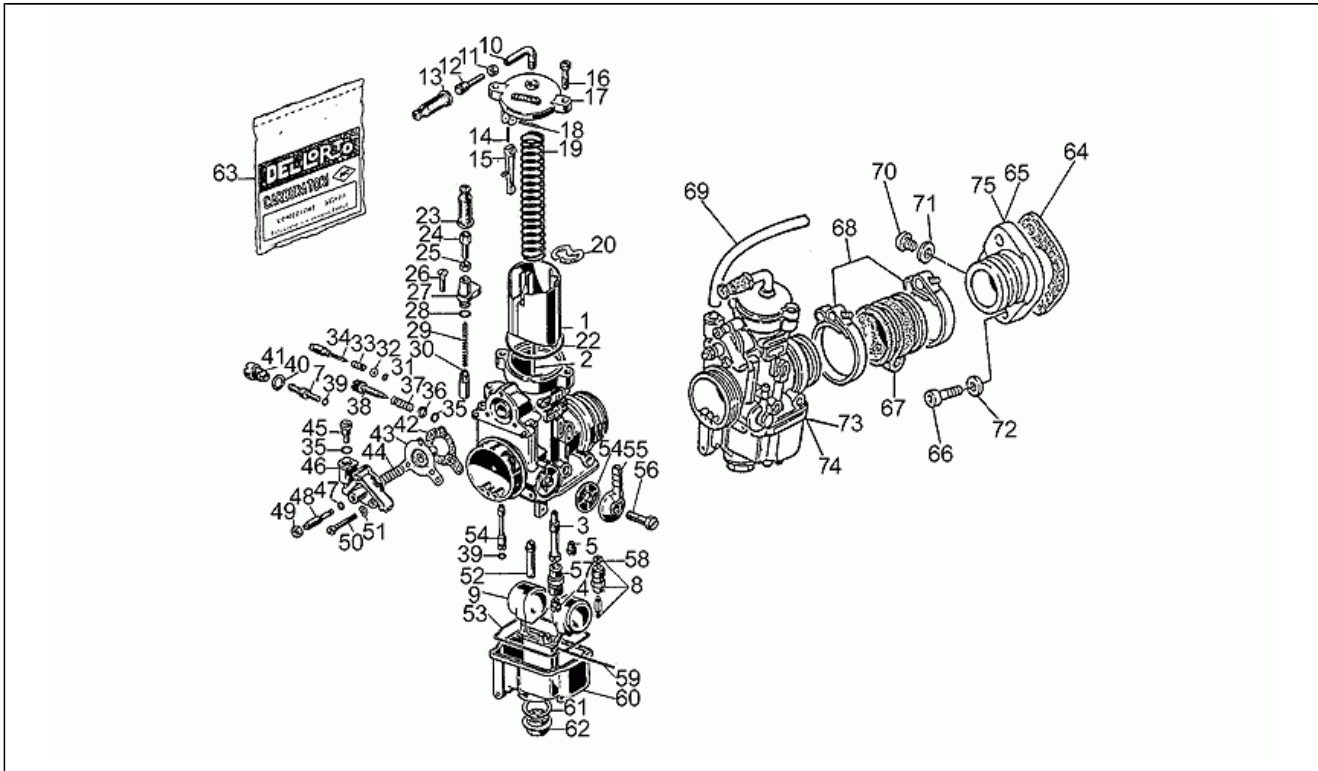
Pos.	Code	Description	Q.ty	Variants
29	GU13937600	Ressort	1	
30	GU13937800	Soupape de démarrage	1	
31	0000000	Pneu s. chambre 110/90"	1	Spécifications techniques:Ordinaire 000289399110[O1]
32	GU65933700	Rondelle plate	1	
33	GU13936300	Ressort	1	
34	GU13936200	Vis réglage minimum	1	
35	0000000	Pneu s. chambre 110/90"	1	Spécifications techniques:Ordinaire 000289399110[O1]
36	GU14931650	Rondelle plate	1	
37	GU13936700	Ressort	1	
38	GU13936600	Vis réglage soupape gaz	1	
39	0000000	Pneu s. chambre 110/90"	1	Spécifications techniques:Ordinaire 000289399110[O1]
40	0000000	Pneu s. chambre 110/90"	1	Spécifications techniques:Ordinaire 000289399110[O1]
41	0000000	Pneu s. chambre 110/90"	1	Spécifications techniques:Del'Orto 107470034[DO7]
42	0000000	Pneu s. chambre 110/90"	1	Spécifications techniques:Ordinaire 000289399110[O1]
43	GU14931050	Membrane	1	
44	GU14936950	Ressort	1	
45	0000000	Pneu s. chambre 110/90"	1	Spécifications techniques:Del'Orto 108000033[DO8]
46	GU14936850	Couvercle pompe	1	
47	0000000	Pneu s. chambre 110/90"	1	Spécifications techniques:Ordinaire 000289399110[O1]
48	0000000	Pneu s. chambre 110/90"	1	Spécifications techniques:Del'Orto 85390037[DO9]
49	GU14936450	Ecrou	1	
50	0000000	Pneu s. chambre 110/90"	1	Spécifications techniques:Del'Orto 84280036[DO10]
51	GU13932900	Rondelle	1	
52	GU14931350	Soupape d'admission	1	
53	0000000	Pneu s. chambre 110/90"	1	Spécifications techniques:Ordinaire 000289399110[O1]
54	GU43934000	Filtre essence	1	
55	0000000	Pneu s. chambre 110/90"	1	Spécifications techniques:Del'Orto 92500038[DO11]
56	GU10934900	Vis fix.pipette	1	

<b>Assembly</b>	MOTEUR
<b>Code</b>	34.37
<b>Description</b>	Carburateurs
<b>Revision</b>	1



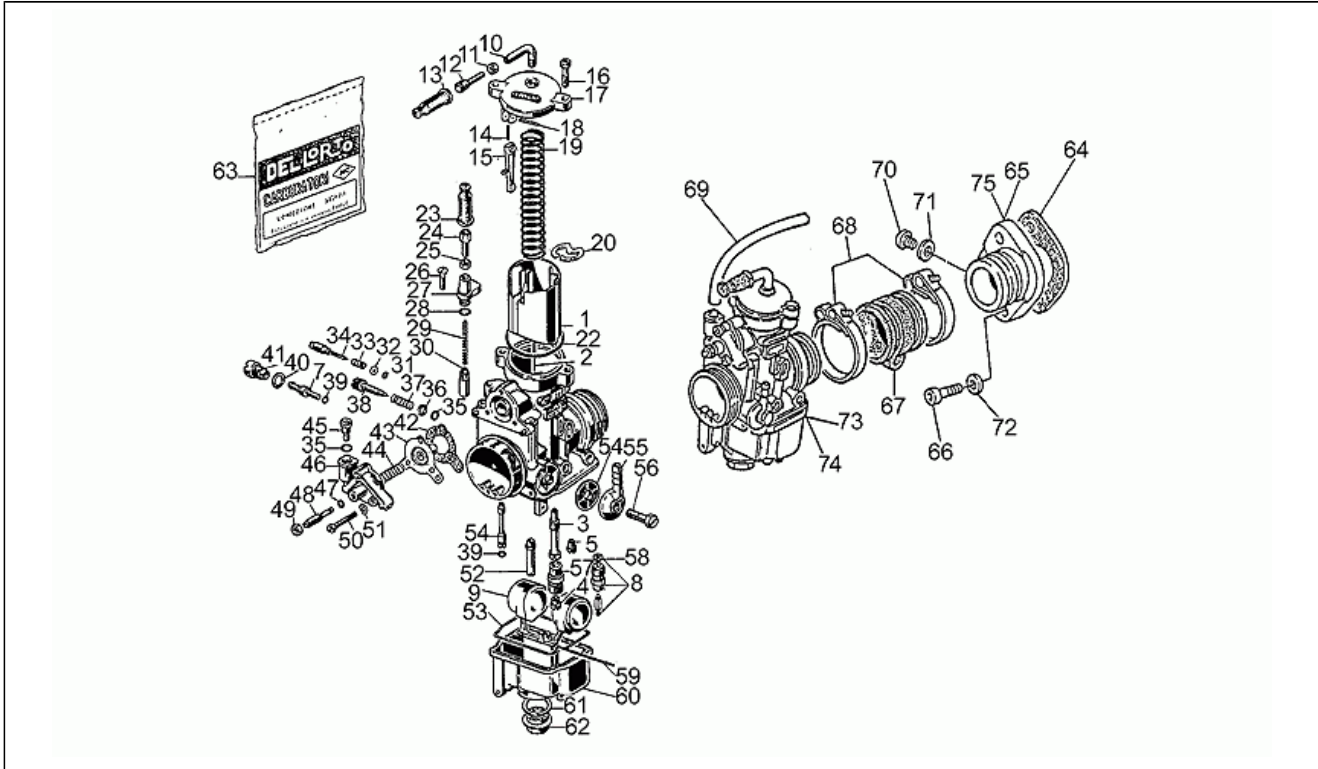
Pos.	Code	Description	Q.ty	Variants
57	0000000	Pneu s. chambre 110/90"	1	Spécifications techniques:Del'Orto 88850032[DO12]
58	0000000	Pneu s. chambre 110/90"	1	Spécifications techniques:Ordinare 000289399110[O1]
59	GU13933100	Axe flotteur	1	
60	0000000	Pneu s. chambre 110/90"	1	Spécifications techniques:Del'Orto 105570096[DO13]
61	0000000	Pneu s. chambre 110/90"	1	Spécifications techniques:Ordinare 000289399110[O1]
62	0000000	Pneu s. chambre 110/90"	1	Spécifications techniques:Del'Orto 102380034[DO14]
63	GU28939911	Joints de série carburateur	1	

<b>Assembly</b>	MOTEUR
<b>Code</b>	34.38
<b>Description</b>	Carburateurs 1991-D
<b>Revision</b>	1



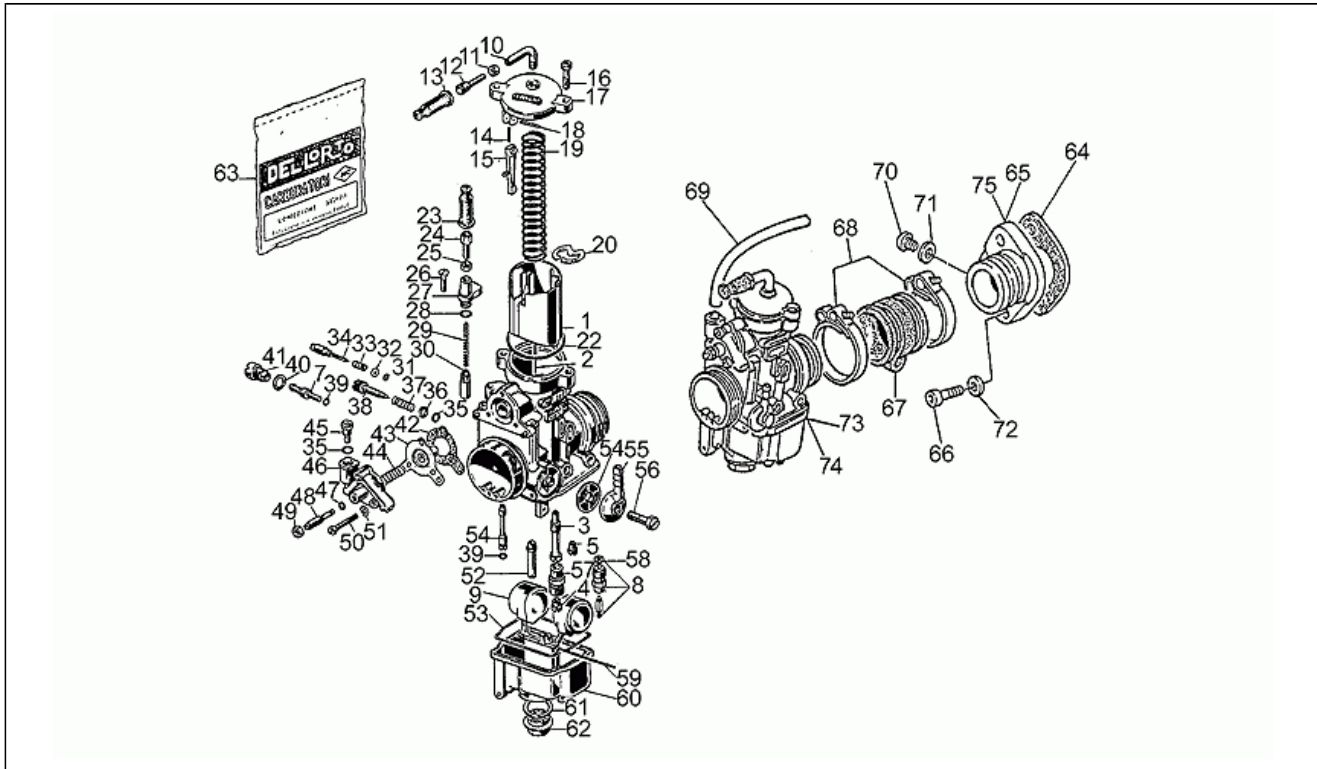
Pos.	Code	Description	Q.ty	Variants
1	GU30937510	Soupape gaz 60/3	1	
2	GU28937750	Pointeau conique	1	
3	GU30935510	Gicleur AR268	1	
4	GU28935711	Jet maximum 130	1	
5	GU66935910	Gicleur minimum 50	1	
6	GU14936050	Jet démarrage 70	1	
7	GU28939050	Jet pompe 33	1	
8	GU30939110	Vanne pointeau 300	1	
9	GU14933000	Flotteur	1	
10	GU49938900	Tuyau	1	
11	0000000	Pneu s. chambre 110/90"	1	Spécifications techniques:Del'Orto 16920027[DO15]
12	GU53937200	Vis tendeur de fil	1	
13	0000000	Pneu s. chambre 110/90"	1	Spécifications techniques:Ordinaire 000289399110[O1]
14	GU14938050	Ressort	1	
15	0000000	Pneu s. chambre 110/90"	1	Spécifications techniques:Del'Orto 84260026[DO16]
16	GU14934650	Vis	1	
17	0000000	Pneu s. chambre 110/90"	1	Spécifications techniques:Del'Orto 109220053[DO17]
18	0000000	Pneu s. chambre 110/90"	1	Spécifications techniques:Del'Orto 109240022[DO18]
19	0000000	Pneu s. chambre 110/90"	1	Spécifications techniques:Del'Orto 85320061[DO19]
20	0000000	Pneu s. chambre 110/90"	1	Spécifications techniques:Del'Orto 85250021[DO20]
22	0000000	Pneu s. chambre 110/90"	1	Spécifications techniques:Ordinaire 000289399110[O1]
23	0000000	Pneu s. chambre 110/90"	1	Spécifications techniques:Ordinaire 000289399110[O1]
24	GU12937200	Vis tendeur de fil	1	
25	GU12937300	Ecrou	1	
26	GU13937900	Vis	1	
27	GU17937450	Couvercle dispositif dém.	1	
28	0000000	Pneu s. chambre 110/90"	1	Spécifications techniques:Ordinaire 000289399110[O1]
29	GU13937600	Ressort	1	

<b>Assembly</b>	MOTEUR
<b>Code</b>	34.38
<b>Description</b>	Carburateurs 1991-D
<b>Revision</b>	1



Pos.	Code	Description	Q.ty	Variants
30	GU13937800	Soupape de démarrage	1	
31	0000000	Pneu s. chambre 110/90"	1	Spécifications techniques:Ordinaire 000289399110[O1]
32	GU65933700	Rondelle plate	1	
33	GU13936300	Ressort	1	
34	GU30936210	Vis	1	
35	0000000	Pneu s. chambre 110/90"	1	Spécifications techniques:Ordinaire 000289399110[O1]
36	GU14931650	Rondelle plate	1	
37	GU13936700	Ressort	1	
38	GU13936600	Vis réglage soupape gaz	1	
39	0000000	Pneu s. chambre 110/90"	1	Spécifications techniques:Ordinaire 000289399110[O1]
40	0000000	Pneu s. chambre 110/90"	1	Spécifications techniques:Ordinaire 000289399110[O1]
41	0000000	Pneu s. chambre 110/90"	1	Spécifications techniques:Dell'Orto 107470034[DO21]
42	0000000	Pneu s. chambre 110/90"	1	Spécifications techniques:Ordinaire 000289399110[O1]
43	GU14931050	Membrane	1	
44	GU14936950	Ressort	1	
45	0000000	Pneu s. chambre 110/90"	1	Spécifications techniques:Dell'Orto 108000033[DO22]
46	GU14936850	Couvercle pompe	1	
47	0000000	Pneu s. chambre 110/90"	1	Spécifications techniques:Ordinaire 000289399110[O1]
48	GU14936550	Vis	1	
49	GU14936450	Ecrou	1	
50	0000000	Pneu s. chambre 110/90"	1	Spécifications techniques:Dell'Orto 84280036[DO23]
51	GU13932900	Rondelle	1	
52	GU14931350	Soupape d'admission	1	
53	0000000	Pneu s. chambre 110/90"	1	Spécifications techniques:Ordinaire 000289399110[O1]
54	GU43934000	Filtre essence	1	
55	0000000	Pneu s. chambre 110/90"	1	Spécifications techniques:Dell'Orto 92500038[DO24]
56	GU10934900	Vis fix.pipette	1	
57	0000000	Pneu s. chambre 110/90"	1	Spécifications techniques:Dell'Orto 92500038[DO25]

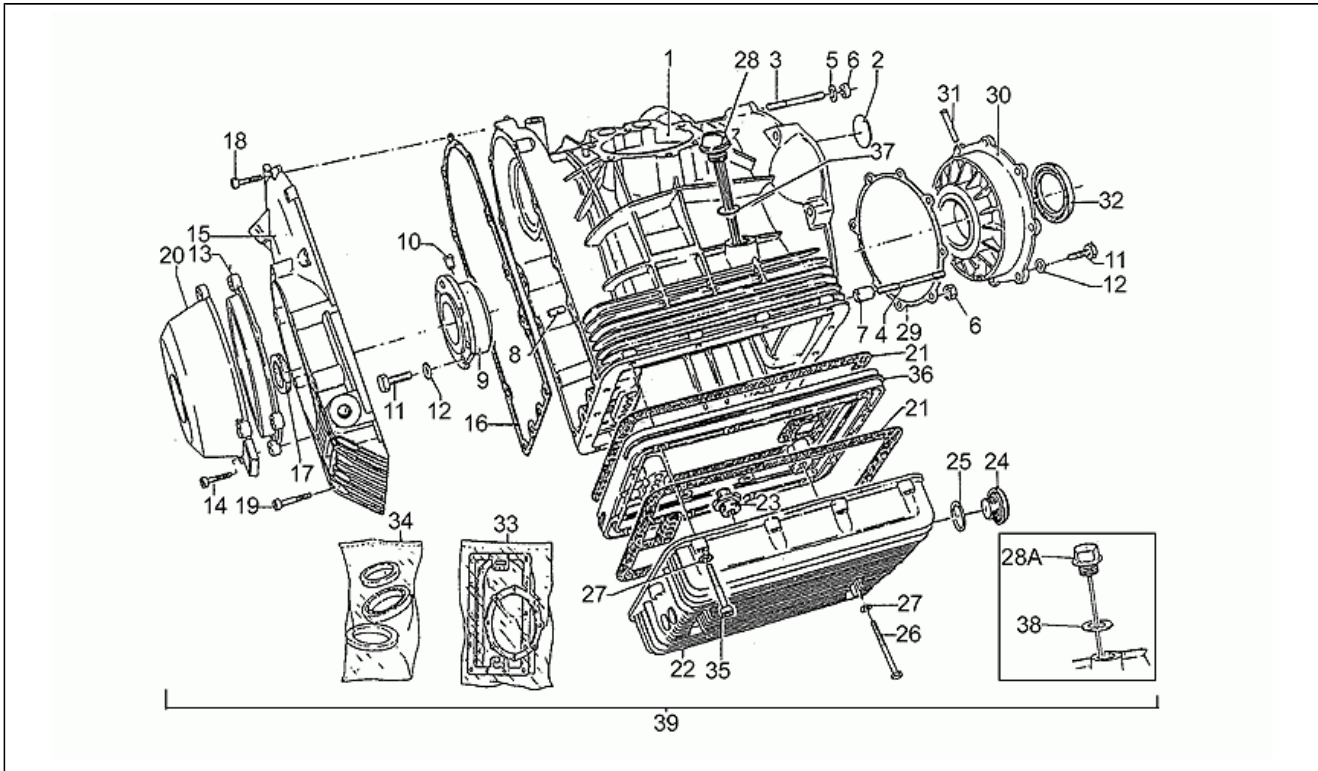
<b>Assembly</b>	MOTEUR
<b>Code</b>	34.38
<b>Description</b>	Carburateurs 1991-D
<b>Revision</b>	1



Pos.	Code	Description	Q.ty	Variants
58	0000000	Pneu s. chambre 110/90"	1	Spécifications techniques:Ordinaire 000289399110[O1]
59	GU13933100	Axe flotteur	1	
60	0000000	Pneu s. chambre 110/90"	1	Spécifications techniques:Dell'Orto 105570096[DO26]
61	0000000	Pneu s. chambre 110/90"	1	Spécifications techniques:Ordinaire 000289399110[O1]
62	0000000	Pneu s. chambre 110/90"	1	Spécifications techniques:Dell'Orto 102380034[DO27]
63	GU28939911	Joints de série carburateur	1	
64	GU28115560	Joint	2	
65	GU30115010	Pipe d.	2	
66	GU98622325	Vis M6x25	6	
67	GU14114350	Manchon de carburateur	2	
68	GU93305057	Collier 57x59,5x10	4	
69	GU95985351	Tuyau reniflard radiateur	2	
70	GU98346010	Vis	2	
71	GU95100116	Rondelle 6,25x10x1,5	4	
72	GU95004206	Rondelle 6,15x11x0,8	6	
73	GU30112610	Carburateur droit	1	
74	GU30112611	Carburateur gauche	1	
75	GU30115011	Pipe g.	1	

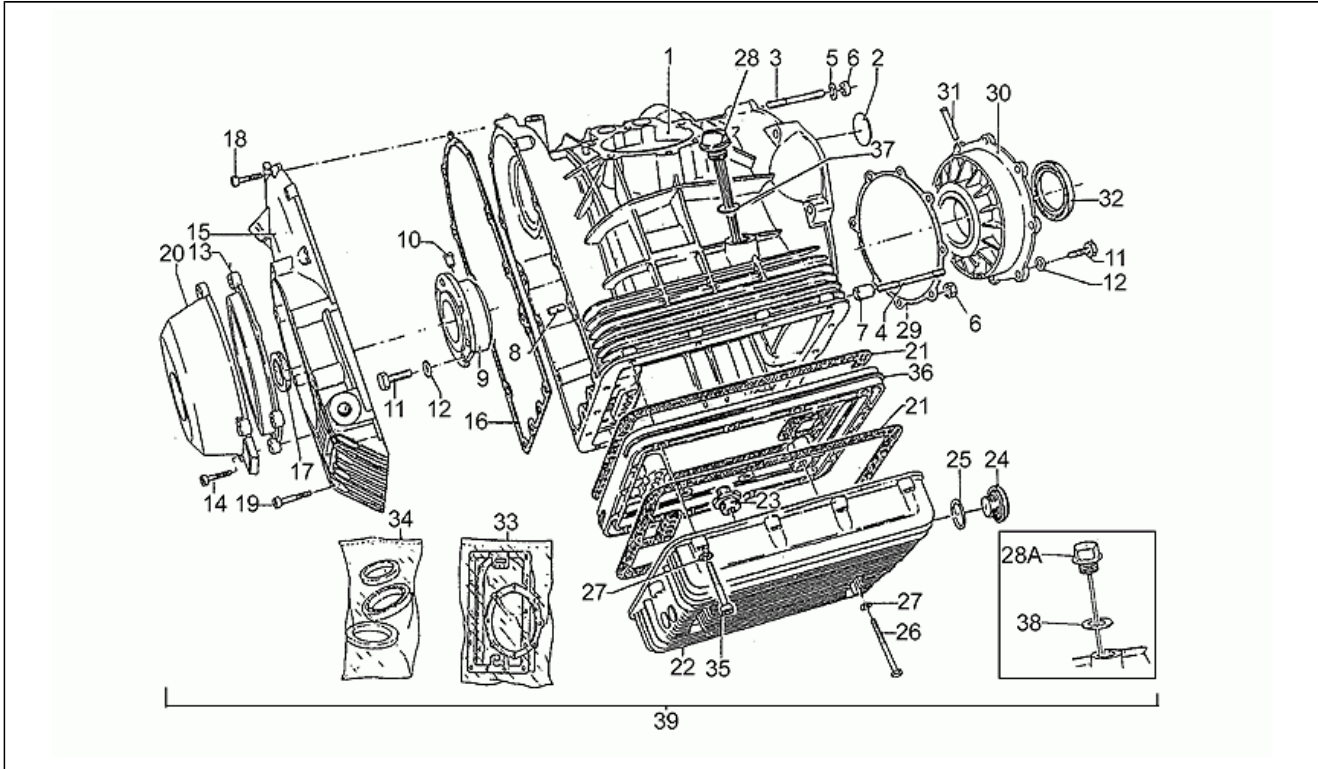


<b>Assembly</b>	MOTEUR
<b>Code</b>	34.39
<b>Description</b>	Carter moteur
<b>Revision</b>	1



Pos.	Code	Description	Q.ty	Variants
1	GU14000765	Carter moteur	1	
2	GU12003900	Disque	1	
3	GU96508066	Vis sans tête M8X66	4	
4	GU96508075	Vis sans tête M8x75	2	
5	GU95004208	Rondelle	5	
6	GU92602208	Ecrou M8X1,25	6	
7	GU12018900	Douille d'accouplement	2	
8	GU95512081	Goupille	2	
9	GU14011900	Bride complète	1	Spécifications techniques:Tolerance standard[std]
9	GU14011901	Bride min.0,2 mm	1	Spécifications techniques:Tolerance min.[MN]
10	GU12012200	Goupille	1	
11	GU98054425	Vis M8X25	14	
12	GU61270300	Rondelle élastique 8x15x0,3	14	
13	GU18001150	Bride	1	
14	GU98310630	Vis	4	
15	GU14001400	Couvercle distribution	1	
16	GU12001200	Joint couvercle	1	
17	GU90402038	Bague d'étanchéité	1	Spécifications techniques:Saprisa[S]
17	GU90402840	Bague d'étanchéité 28x38x7	1	Spécifications techniques:Bosch[B]
18	GU98622325	Vis M6X25	8	
19	GU98620335	Vis M6X35	6	
20	GU18001650	Couvercle	1	
21	GU14003600	Garniture de enjoliveur	2	
22	GU14003501	Carter huile moteur brut	1	
23	GU14003800	Racc.filtere huile-carter 61 mm	1	
24	GU19351200	Bouchon huile	1	
25	GU90706203	Joint torique 20,24X2,62	1	
26	GU98052390	Vis	4	

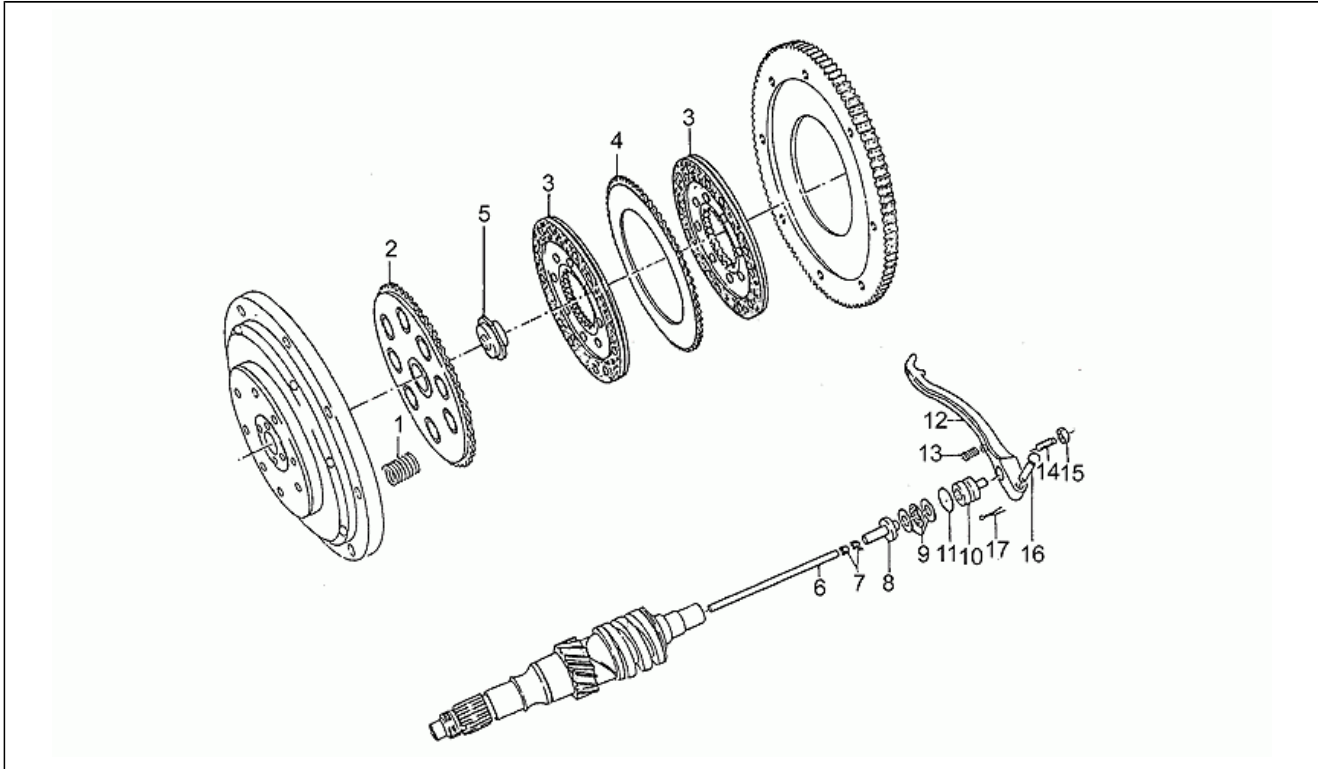
<b>Assembly</b>	MOTEUR
<b>Code</b>	34.39
<b>Description</b>	Carter moteur
<b>Revision</b>	1



Pos.	Code	Description	Q.ty	Variants
27	GU95004206	Rondelle 6,15x11x0,8	18	
28	GU29004950	Bouchon alimentation huile	1	Spécifications techniques:Jusq'au moteur VT24999[M6]
28	GU30004910	Bouchon huile	1	Spécifications techniques:A' partie du VT25000[M5]
29	GU12011800	Joint	1	
30	GU12011400	Bride complète	1	Spécifications techniques:Tolerance standard[std]
30	GU12011401	Bride min.0,2 mm	1	Spécifications techniques:Tolerance min.[MN]
30	GU12011402	Bride min.0,4 mm	1	Spécifications techniques:Tolerance min.[MN]
30	GU12011403	Bride min.0,6 mm	1	Spécifications techniques:Tolerance min.[MN]
31	GU12011700	Goupille	1	
32	GU90405367	Bague d'étanchéité	1	
33	GU29999000	Joints moteur-série	1	
34	GU17999550	Kit moteur spi	1	
35	GU98620355	Vis M6X60	14	
36	GU14003240	Bride carter huile	1	
37	GU90706178	Joint torique 17,86X2,62	1	Spécifications techniques:A' partie du VT25000[M5]
38	GU95100709	Joint 20,1x28x2	1	Spécifications techniques:Jusq'au moteur VT24999[M6]
39	GU28991033	Moteur sans boîte de v.	1	Spécifications techniques:Saprisa[S]
39	GU29991000	Moteur	1	Spécifications techniques:Bosch[B]

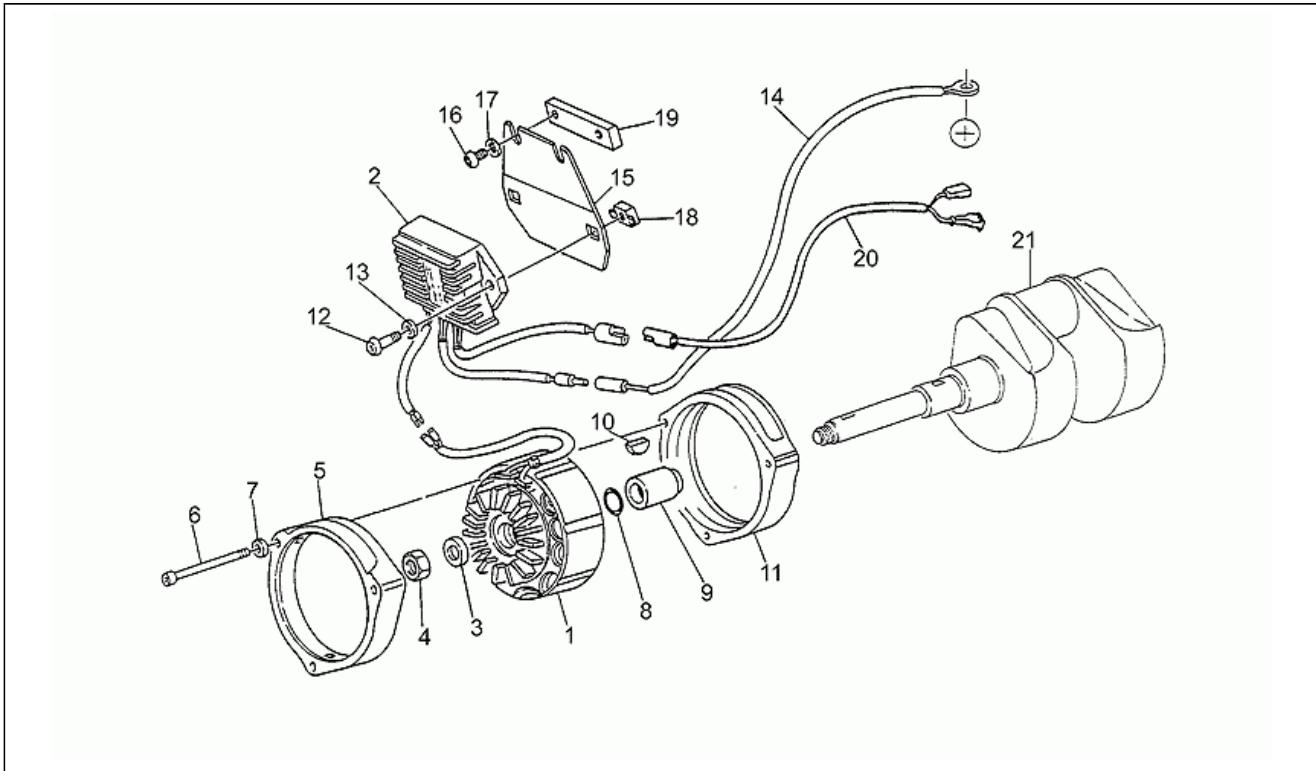


<b>Assembly</b>	MOTEUR
<b>Code</b>	34.40
<b>Description</b>	Embrayage
<b>Revision</b>	1



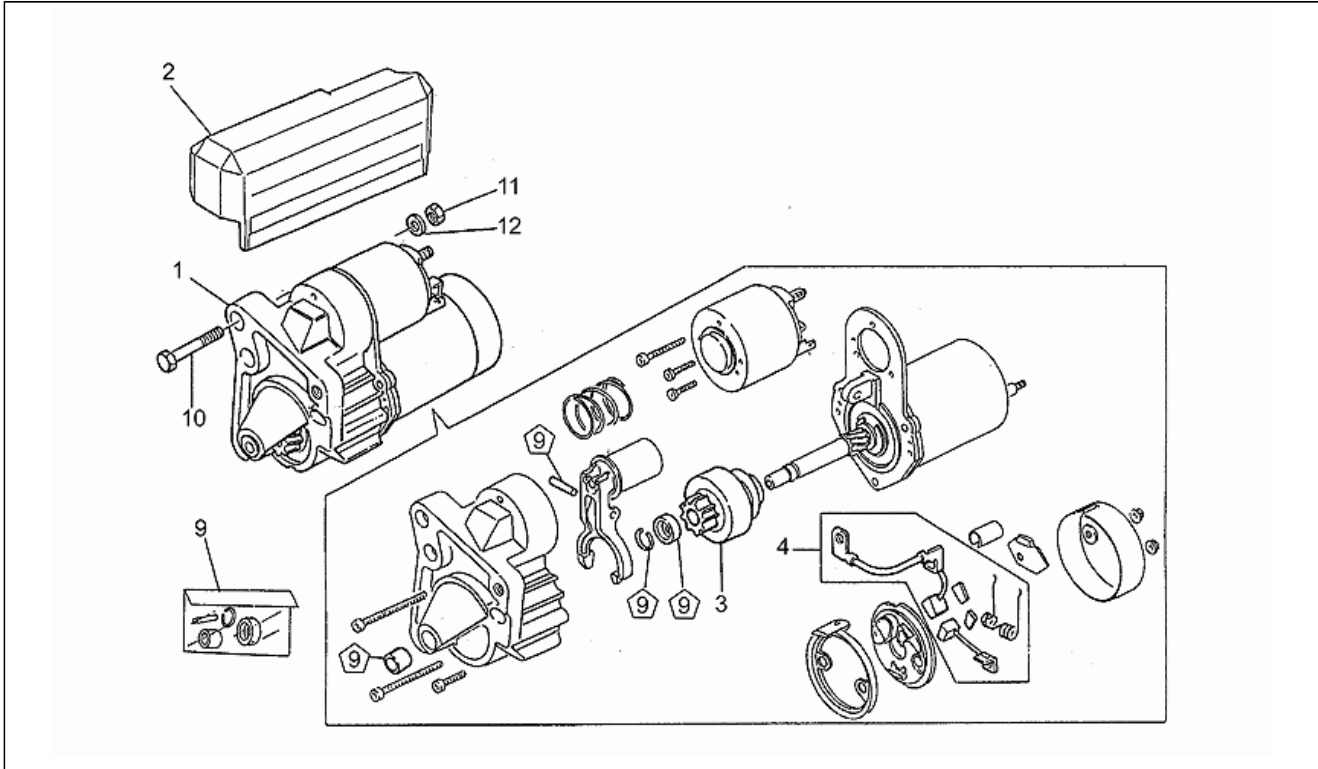
Pos.	Code	Description	Q.ty	Variants
1	GU13084100	Ressort embrayage	8	
2	GU12082901	Disque	1	
3	GU28084460	Disque embrayage	2	<b>Spécifications techniques:</b> Exhausted[E], Jusq'au moteur VT24595[M3], Order kit 29999350[O3]
3	GU29084450	Disque embr.compl.	2	<b>Spécifications techniques:</b> A' partir de moteur VT24596[M4]
4	GU12082300	Disque interclaire	1	
5	GU12082800	Rondelle	1	
6	GU14085700	Tige	1	
7	GU14085900	Douille	2	
8	GU14086000	Corps intérieur	1	
9	GU12087001	Palier poussée	1	
10	GU14086100	Corps extérieur	1	
11	GU90706170	Joint torique 17,13x2,62	1	
12	GU14090202	Débrayage	1	
13	GU94321105	Retour levier démarrage	1	
14	GU14090400	Vis embrayage	1	
15	GU92602508	Ecrou M8X1	1	
16	GU95780271	Goupille 7x39	1	
17	GU95500222	Goupille	1	

<b>Assembly</b>	MOTEUR
<b>Code</b>	34.41
<b>Description</b>	Générateur Ducati
<b>Revision</b>	1



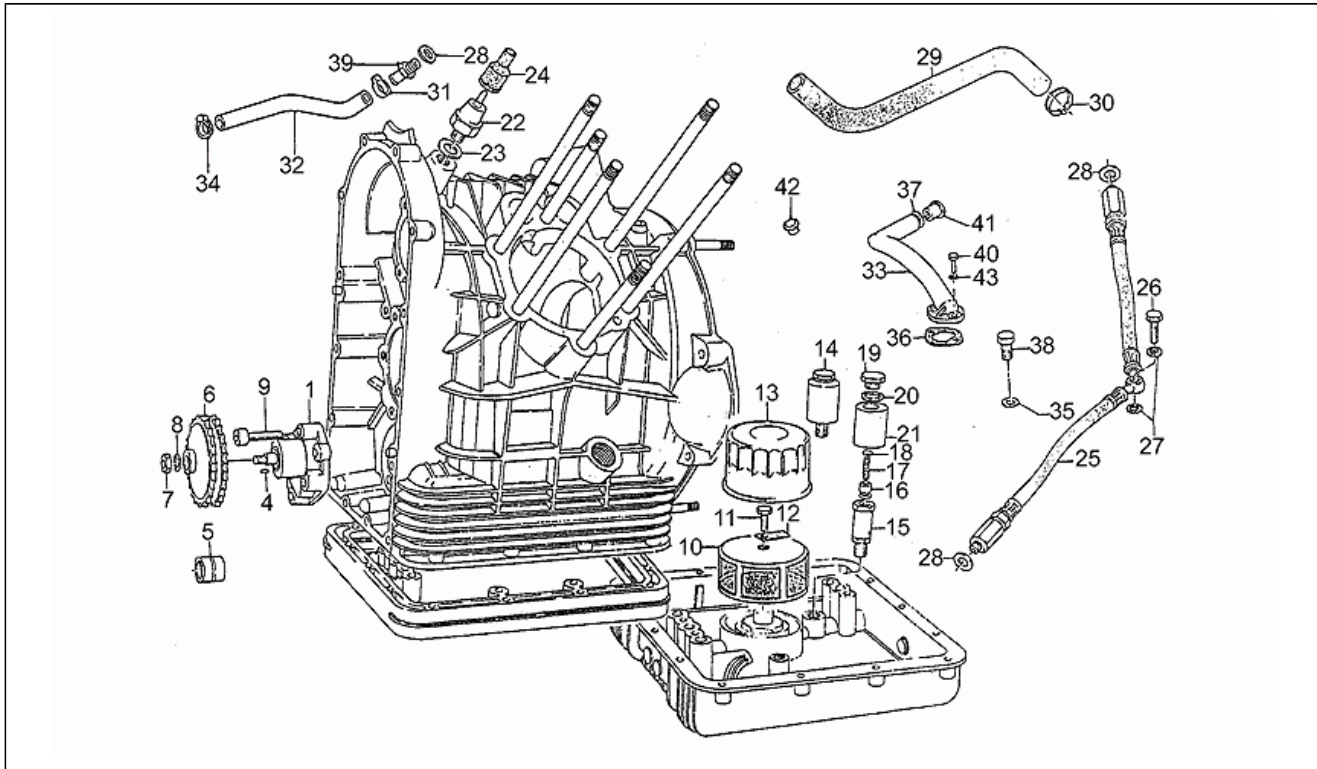
Pos.	Code	Description	Q.ty	Variants
1	GU37712405001	Alternateur - Régul.	1	
2	GU37703805	Régulateur de tension	1	
3	GU30714200	Rondelle	1	<b>Spécifications techniques:</b> Jusqu'au moteur VT35904-VN50557[M7]
3	GU30714201	Rondelle 16,25x24,5x5	1	<b>Spécifications techniques:</b> A' partie du VT35905-VN50558[M8]
4	GU92602512	Ecrou bas M12x1,25	1	<b>Spécifications techniques:</b> Jusqu'au moteur VT35904-VN50557[M7]
4	GU92603516	Ecrou M16X1,5	1	<b>Spécifications techniques:</b> A' partie du VT35905-VN50558[M8]
5	GU29711460	Calotte av.	1	
6	GU98620265	Vis	3	
7	GU29217960	Rondelle 5,9X3X0,8	3	
8	GU90706178	Joint torique 17,86X2,62	1	
9	GU37712306	Entretoise	1	
10	GU91600450	Clavette	1	
11	GU29711960	Calotte arriere chromée	1	
12	GU98230620	Vis	2	
13	GU61013800	Rondelle spéciale	2	
14	GU29726461	Câblage batterie	1	
15	GU29704060	Plaque support	1	
16	GU98230822	Vis sup.	2	
17	GU61270300	Rondelle élastique 8x15x0,3	2	
18	GU92660601	Ecrou en cage	2	
19	GU17451750	Plaquette	1	
20	GU29727551	Câblage principal	1	
21	GU29064161	Arbre moteur	1	

<b>Assembly</b>	MOTEUR
<b>Code</b>	34.45
<b>Description</b>	Démarrreur Valeo
<b>Revision</b>	1



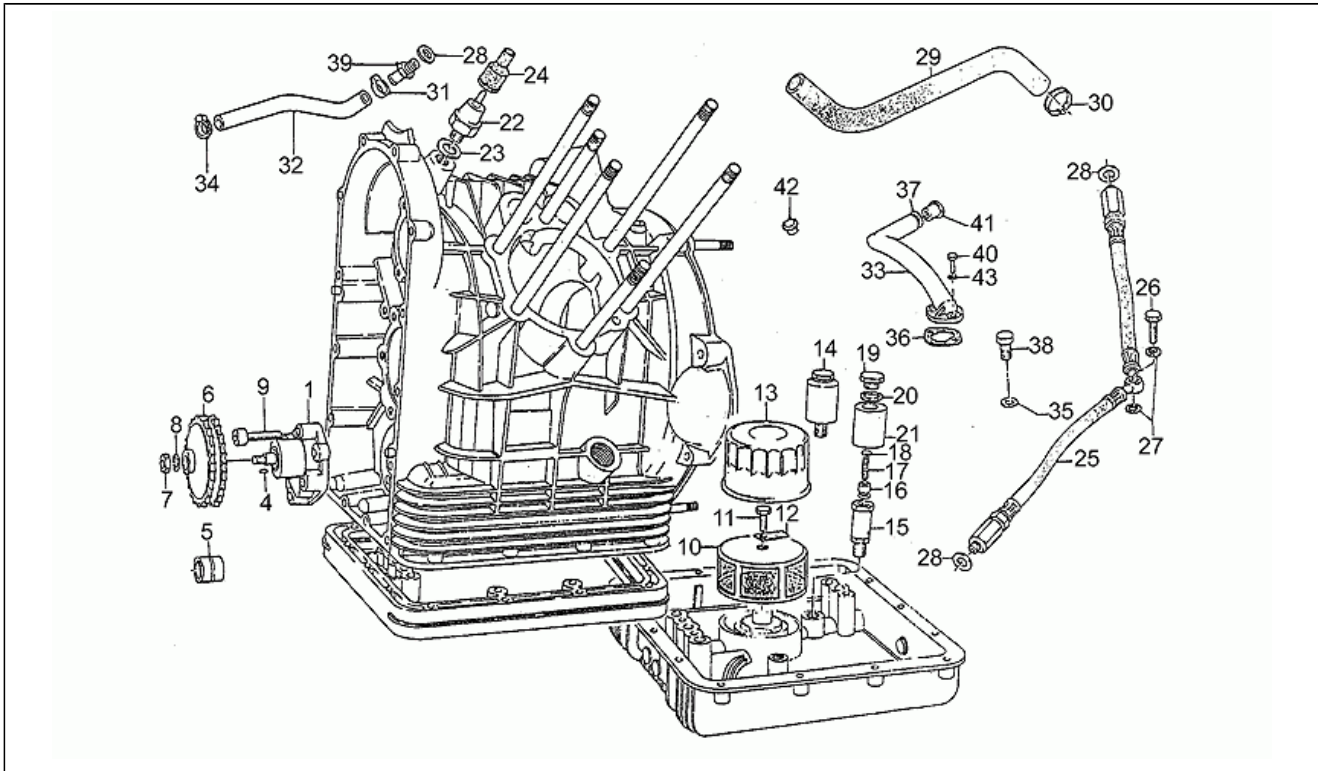
Pos.	Code	Description	Q.ty	Variants
1	GU30730710	Démarrreur	1	
2	GU30733310	Protection	1	
3	GU30530510	Pignon complète	1	
4	GU30530511	Kit de révision brosse	1	
9	GU30530512	Kit rév. démarrage	1	
10	GU98052475	Vis M8X75	2	
11	GU95004208	Rondelle	2	
12	GU92602208	Ecrou M8X1,25	2	

<b>Assembly</b>	MOTEUR
<b>Code</b>	34.47
<b>Description</b>	Pompe huile
<b>Revision</b>	1



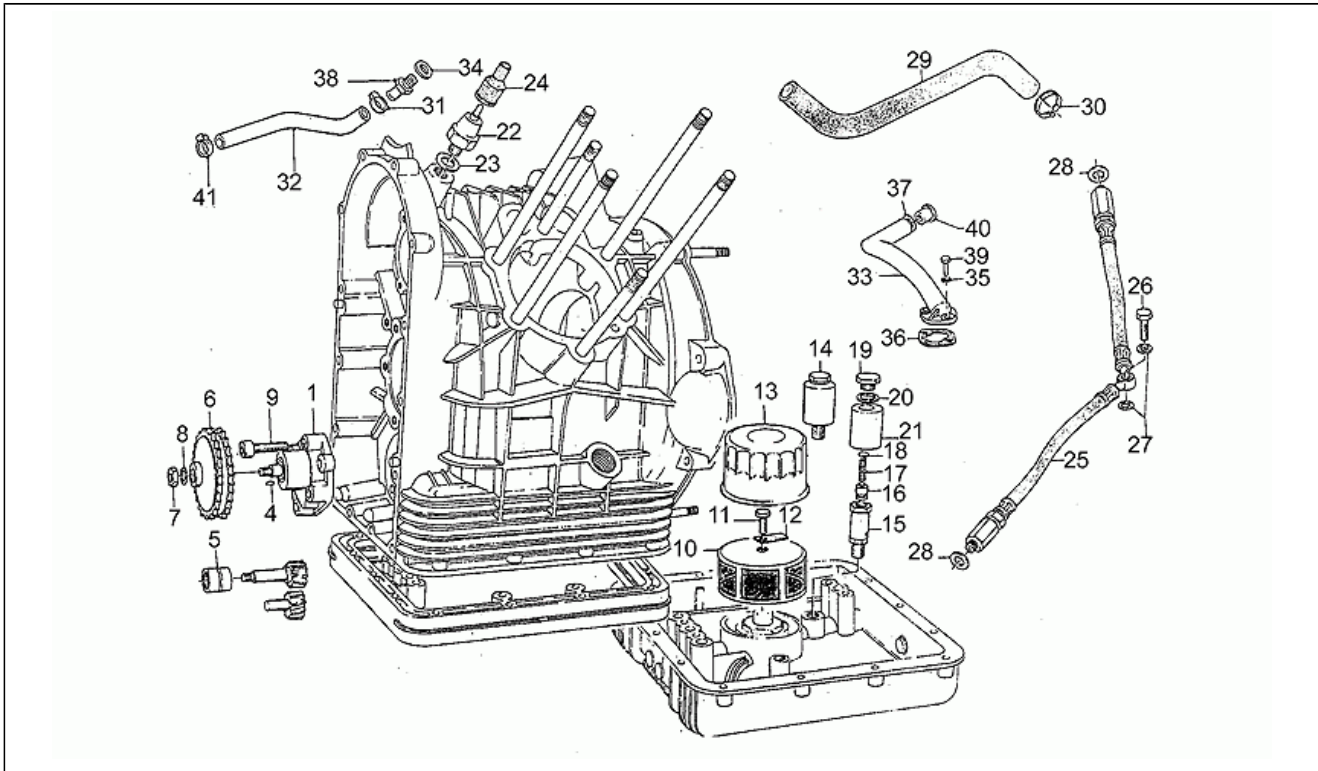
Pos.	Code	Description	Q.ty	Variants
1	GU13146402	Pompe à huile complète	1	<b>Spécifications techniques:</b> Jusqu'au moteur VT25276[M9]
1	GU30146400	Pompe huile	1	<b>Spécifications techniques:</b> A' partir du moteur VT25277[M10]
4	GU13148300	Clavette	1	
5	GU92252210	Roulement à rouleaux 10x22x20	1	
6	GU13147701	Engrenage pompe huile	1	<b>Spécifications techniques:</b> Jusqu'au moteur VT25276[M9]
6	GU30147700	Engrenage pompe huile	1	<b>Spécifications techniques:</b> A' partir du moteur VT25277[M10]
7	GU92602308	Ecrou	1	
8	GU95120085	Rondelle élastique	1	
9	GU98622430	Vis M8X30	4	
10	GU14152200	Filtre à huile	1	
11	GU98054316	Vis M6X16	1	
12	GU95187006	Plaquette	1	
13	GU14153000	Filtre à huile 61 mm	1	
14	GU14158200	Soupape huile complète	1	
15	GU10158701	Corps de soupape	1	
16	GU12150900	Piston	1	
17	GU94321072	Ressort de soupape	1	
18	GU12150700	Fond	1	
19	GU12159000	Bouchon	1	
20	GU95100523	Rondelle 14,5X20X1	2	
21	GU14158800	Rondelle	1	
22	GU17768750	Détecteur pression	1	
23	GU12006400	Garniture 12,25	1	
24	GU12717600	Capuchon	1	
25	GU01153600	Tuyau	1	
26	GU95990037	Vis	5	

<b>Assembly</b>	MOTEUR
<b>Code</b>	34.47
<b>Description</b>	Pompe huile
<b>Revision</b>	1



Pos.	Code	Description	Q.ty	Variants
27	GU12154200	Joint 8,25x15x1	2	
28	GU25656102	Garniture	4	
29	GU28157450	Tuyau	1	
30	GU12157800	Collier	2	
31	GU93305017	Collier	2	
32	GU28157560	Tuyau	2	
33	GU28007250	Tuyau reniflard radiateur	1	
34	GU28157950	Collier clic 12,5x8	2	
35	GU12006400	Garniture 12,25	1	
36	GU12007600	Joint	1	
37	GU65061300	Bague de butée	1	
38	GU28006760	Bouchon	1	
39	GU28153960	Raccord	2	
40	GU98054318	Vis	2	
41	GU28150560	Soupape reniflard huile	1	
42	GU93180245	Bouchon	1	
43	GU95120065	Rondelle 6,5x11x2	2	

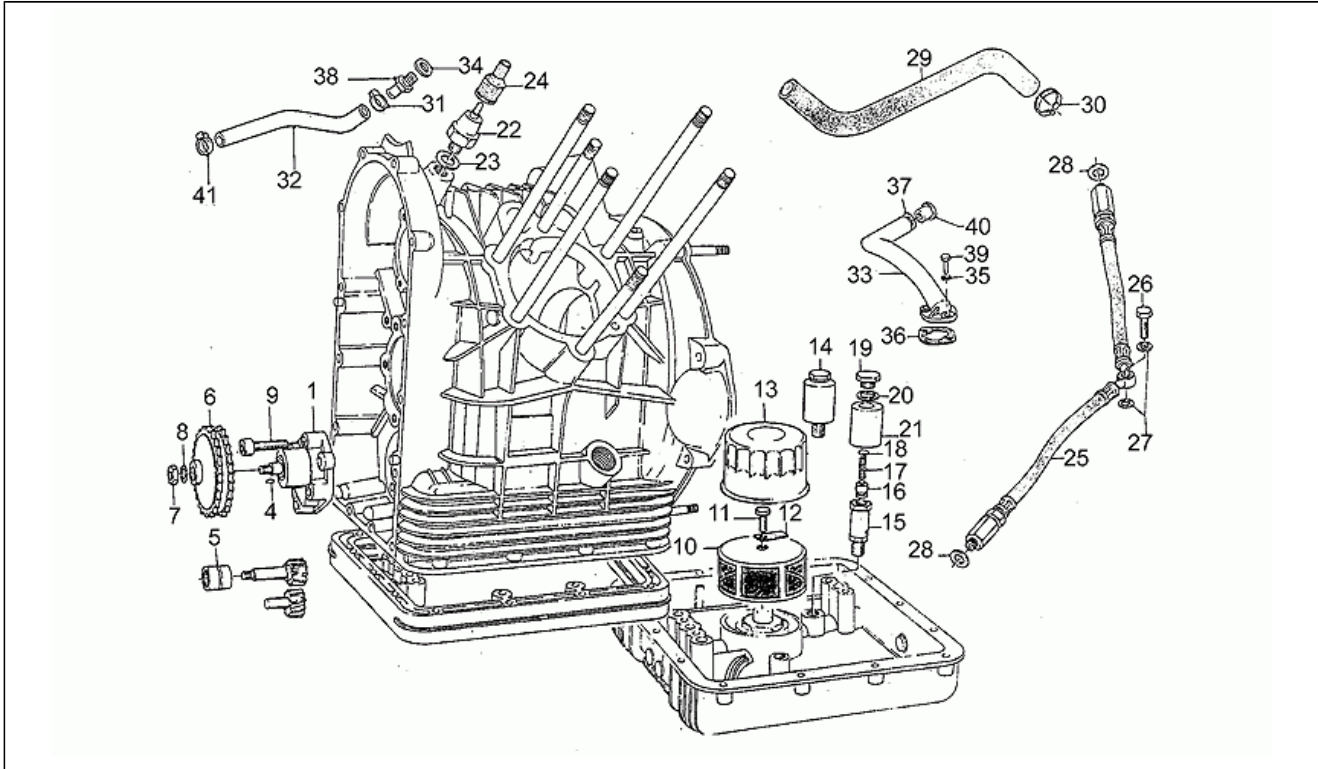
<b>Assembly</b>	MOTEUR
<b>Code</b>	34.48
<b>Description</b>	Pompe huile 1991-D
<b>Revision</b>	1



Pos.	Code	Description	Q.ty	Variants
1	GU30146400	Pompe huile	1	
4	GU13148300	Clavette	1	
5	GU92252210	Roulement à rouleaux 10x22x20	1	
6	GU30147700	Engrenage pompe huile	1	
7	GU92602308	Ecrou	1	
8	GU95120085	Rondelle élastique	1	
9	GU98622430	Vis M8X30	4	
10	GU14152200	Filtre à huile	1	
11	GU98054316	Vis M6X16	1	
12	GU95187006	Plaquette	1	
13	GU14153000	Filtre à huile 61 mm	1	
14	GU14158200	Soupape huile complète	1	
15	GU10158701	Corps de soupape	1	
16	GU12150900	Piston	1	
17	GU94321072	Ressort de soupape	1	
18	GU12150700	Fond	1	
19	GU12159000	Bouchon	1	
20	GU95100523	Rondelle 14,5X20X1	2	
21	GU14158800	Rondelle	1	
22	GU17768750	Détecteur pression	1	
23	GU12006400	Garniture 12,25	1	
24	GU12717600	Capuchon	1	
25	GU14153660	Tuyau	1	
26	GU95990037	Vis	5	
27	GU12154200	Joint 8,25x15x1	2	
28	GU25656102	Garniture	2	
29	GU28157450	Tuyau	1	
30	GU28157850	Collier	1	

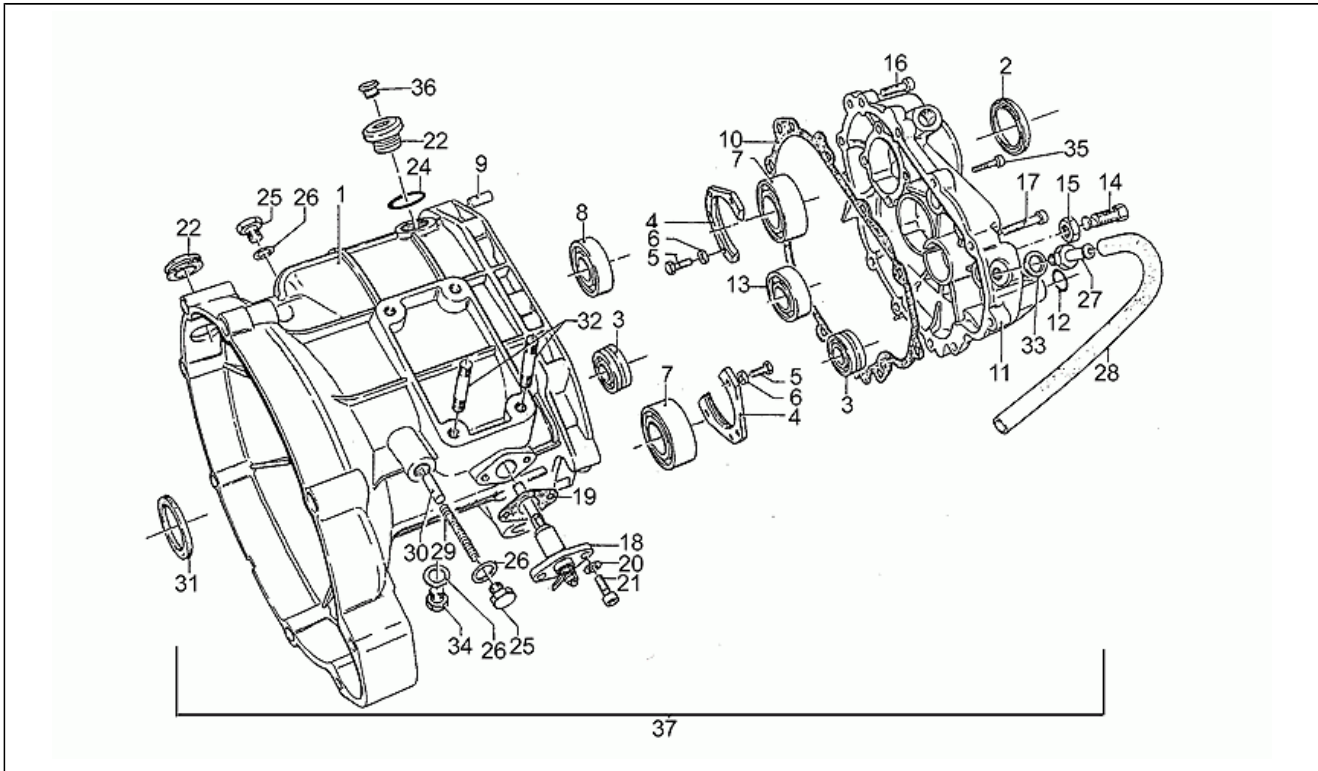


<b>Assembly</b>	MOTEUR
<b>Code</b>	34.48
<b>Description</b>	Pompe huile 1991-D
<b>Revision</b>	1



Pos.	Code	Description	Q.ty	Variants
31	GU93305017	Collier	2	
32	GU28157560	Tuyau	2	
33	GU28007250	Tuyau reniflard radiateur	1	
34	GU25656102	Garniture	2	
35	GU95120065	Rondelle 6,5x11x2	2	
36	GU12007600	Joint	1	
37	GU65061300	Bague de butée	1	
38	GU28153960	Raccord	2	
39	GU98054318	Vis	2	
40	GU28150560	Soupape reniflard huile	1	
41	GU28157950	Collier clic 12,5x8	2	

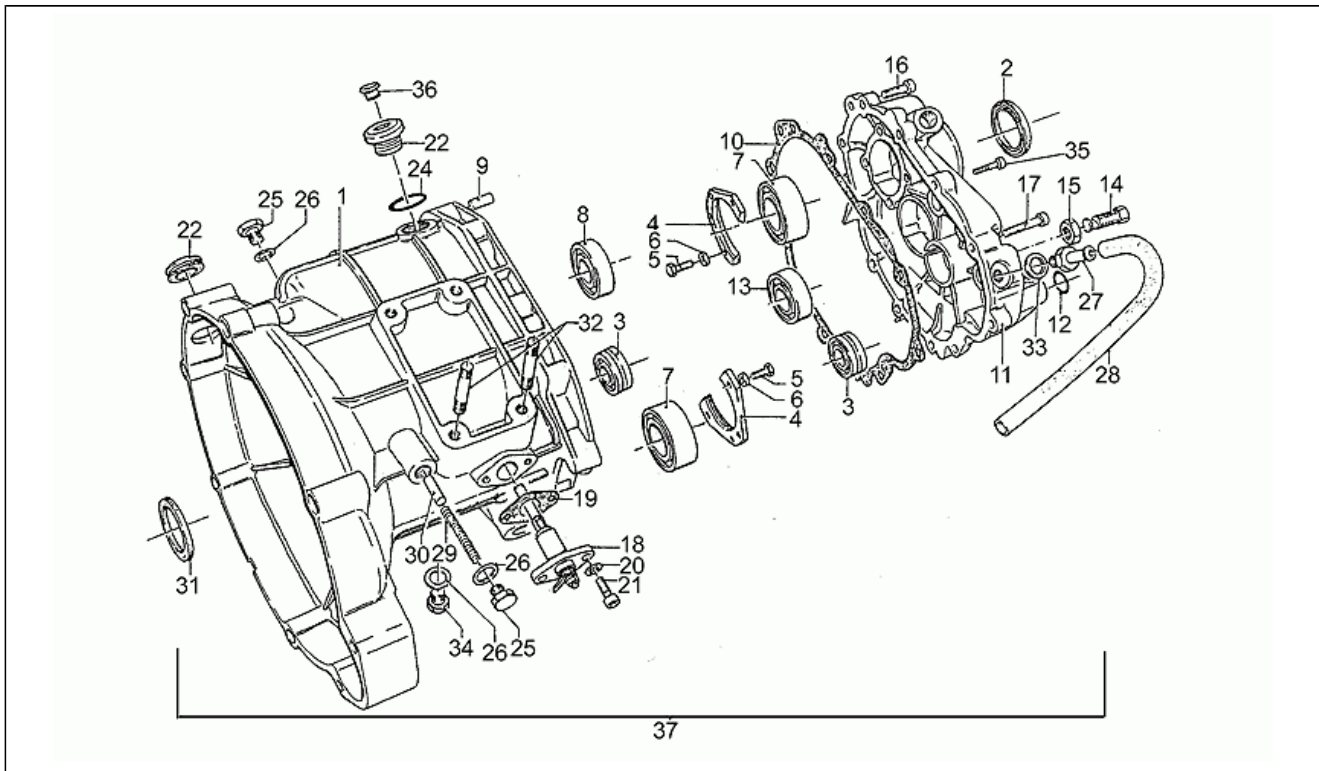
<b>Assembly</b>	MOTEUR
<b>Code</b>	34.49
<b>Description</b>	Cartier de boîte vitesses
<b>Revision</b>	1



Pos.	Code	Description	Q.ty	Variants
1	GU14200211	Boîte de vitesses brute	1	
2	GU90403547	Bague d'étanchéité 35x47x7	1	
3	GU92256218	Roulement à rouleaux 17x35x15	2	
4	GU14213803	Plaque	2	
5	GU98622316	Vis M6X16	6	
6	GU14217901	Rondelle 6,4x10x0,7	6	
7	GU92218424	Roulement à billes AF/AS 25x52	2	
8	GU92234717	Roulement à rouleaux AS 17x47x14	1	
9	GU95512081	Goupille	2	
10	GU14201110	Joint	1	
11	GU18200801	Couvercle boîtier brut	1	
12	GU90706140	Joint torique 13,95x2,92	1	
13	GU92201417	Roulement à billes AP 17x47x14	1	
14	GU14237800	Vis	1	
15	GU92602512	Ecrou bas M12x1,25	1	
16	GU98622325	Vis M6X25	9	
17	GU98620335	Vis M6X35	1	
18	GU12207200	Interr.tém.libre	1	
19	GU12207700	Joint	1	
20	GU14217901	Rondelle 6,4x10x0,7	2	
21	GU98822316	Vis	2	
22	GU93180220	Bouchon	1	
23	GU19351200	Bouchon huile	1	
24	GU90706203	Joint torique 20,24X2,62	1	
25	GU95980214	Bouchon niveau huile	2	
26	GU10528900	Garniture	3	
27	GU14204955	Soupape reniflard huile	1	
28	GU28157560	Tuyau	1	

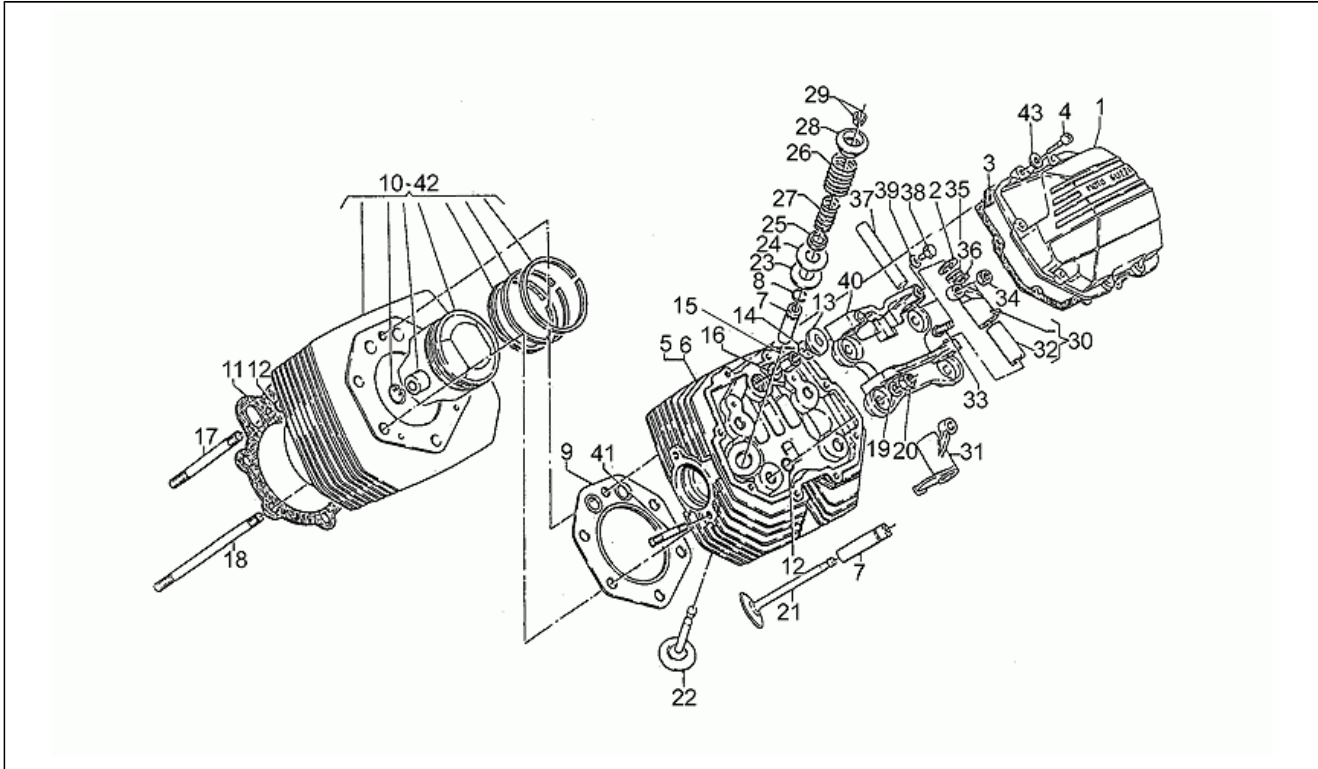


<b>Assembly</b>	MOTEUR
<b>Code</b>	34.49
<b>Description</b>	Cartier de boîte vitesses
<b>Revision</b>	1



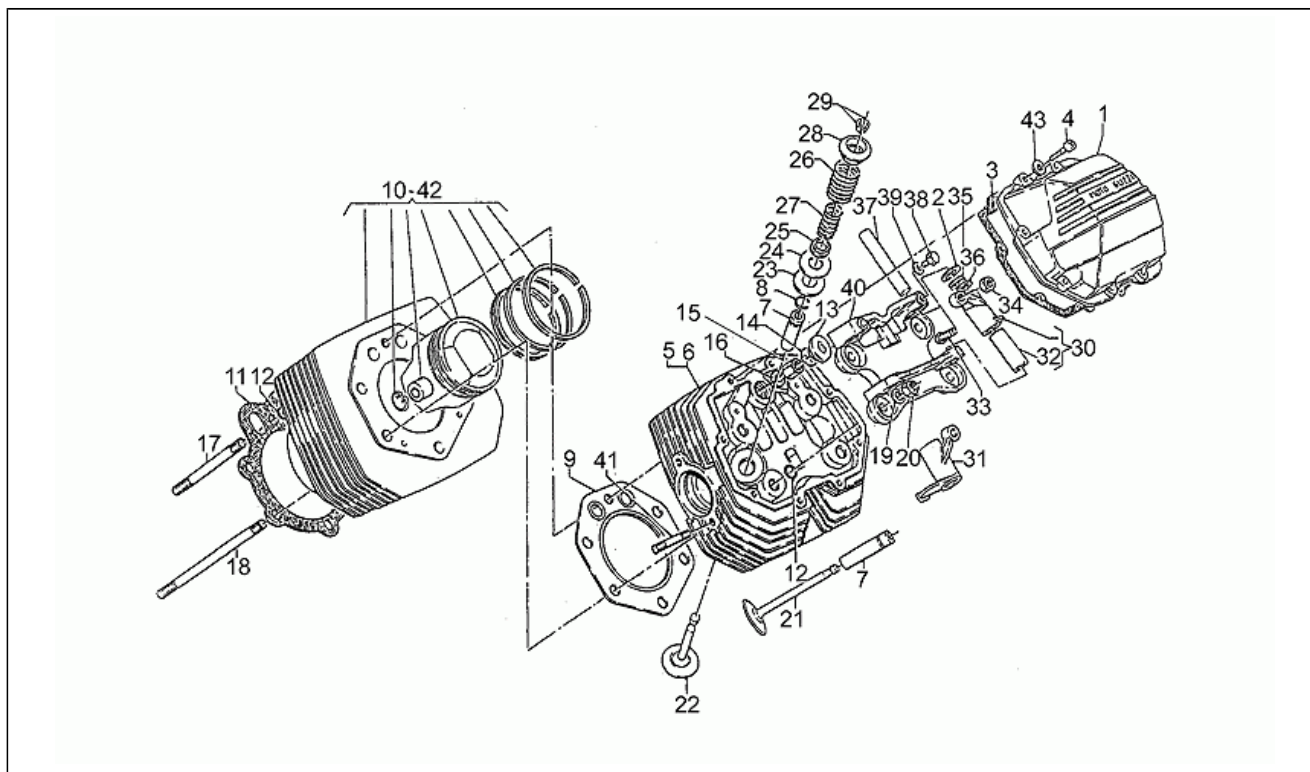
Pos.	Code	Description	Q.ty	Variants
29	GU94321067	Retour levier démarrage	1	
30	GU17234760	Encliquetage	1	
31	GU90403548	Bague d'étanchéité 35x47x7/6,5	1	
32	GU96508032	Vis sans tête	2	
33	GU12154200	Joint 8,25x15x1	1	
34	GU30205200	Bouchon vid. huile magnétique	1	
35	GU98822325	Vis	1	
36	GU93180245	Bouchon	1	
37	GU28991560	Boîte vit. cpl.brute	1	

<b>Assembly</b>	MOTEUR
<b>Code</b>	34.50
<b>Description</b>	Tête cylindre
<b>Revision</b>	1



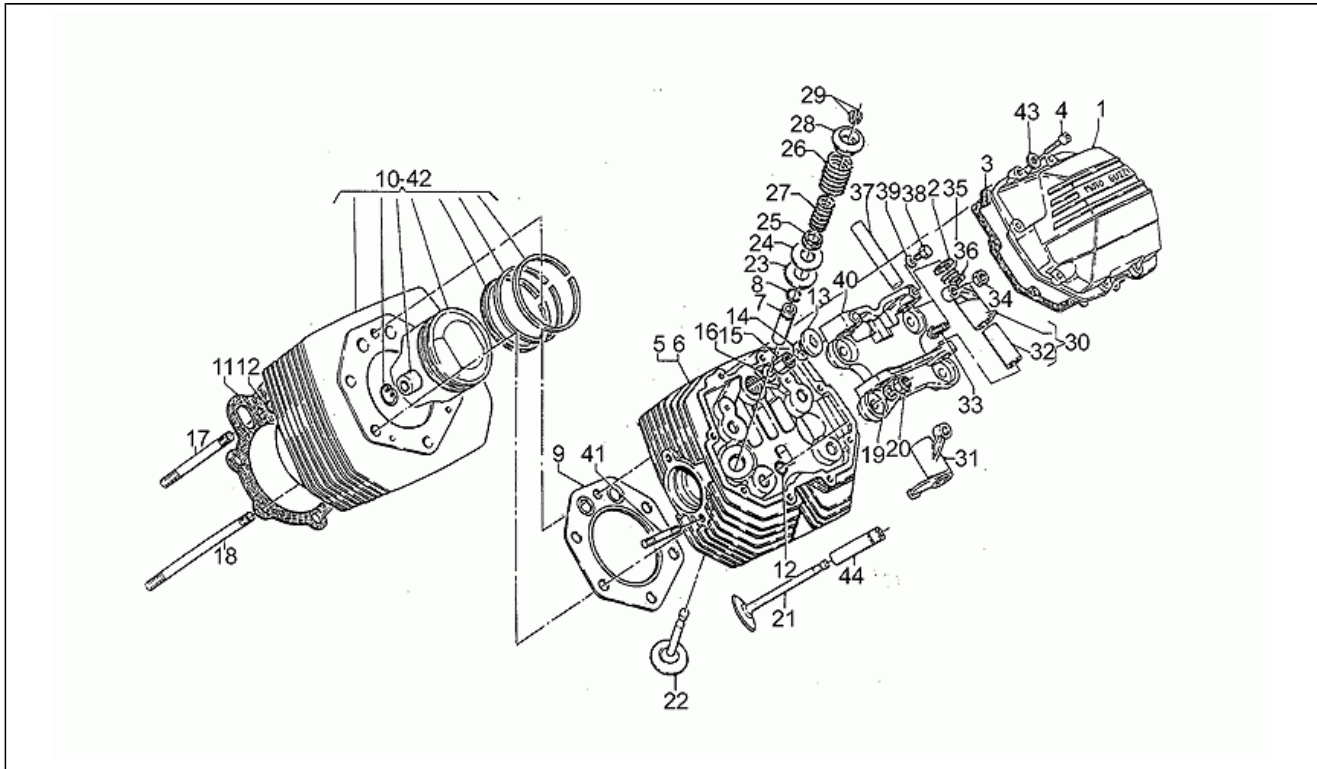
Pos.	Code	Description	Q.ty	Variants
1	GU29023550	Couvercle soupapes inox	2	
2	GU10032700	Rondelle 15,2x26x0,5	4	
3	GU14023760	Joint couvercle	2	
4	GU98622325	Vis M6X25	16	
5	GU28022145	Culasse cylindre d. brute	1	
6	GU28022245	Culasse cylindre g. brute	1	
7	GU13036801	Guide-soupape purge	2	
8	GU90353016	Anneau élastique	4	
9	GU14022065	Joint	2	
10	GU29060201	Cylindre cpl. D	1	
11	GU14020865	Joint	2	
12	GU90706094	Joint torique 9x2	12	
13	GU12022600	Bouchon huile	2	
14	GU90706203	Joint torique 20,24X2,62	2	
15	GU13021900	Ecrou colonne	2	
16	GU95129180	Rondelle 10,5X18X0,8	2	
17	GU12021800	Vis sans tête	4	
18	GU12021700	Vis sans tête	8	
19	GU14018400	Rondelle 10,5X21X1	10	
20	GU92603010	Ecrou M10X1,5	10	
21	GU29036050	Soupape d'admission	2	
22	GU13036100	Soupape d'échappement	2	
23	GU13037200	Rondelle 14,2x31x1	4	
24	GU14037300	Rondelle 14,2x31x0,3	10	
25	GU13037000	Coupelle inférieure	4	
26	GU13037400	Ressort externe	4	
27	GU13037600	Ressort interne	4	
28	GU14038000	Coupelle supérieur	4	

<b>Assembly</b>	MOTEUR
<b>Code</b>	34.50
<b>Description</b>	Tête cylindre
<b>Revision</b>	1



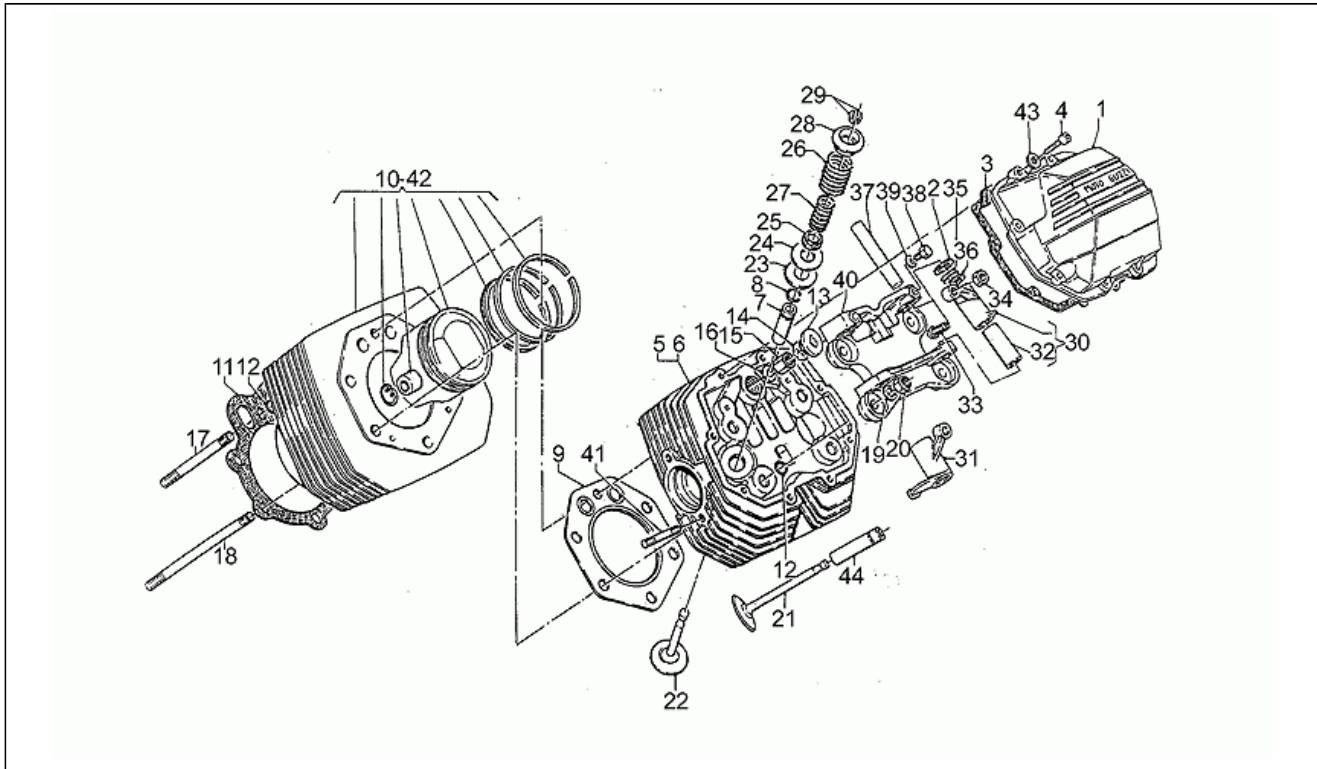
Pos.	Code	Description	Q.ty	Variants
29	GU12038100	Demi-clavette soupape	8	
30	GU14030200	Culbuteur d.complet	2	
31	GU14030400	Culbuteur g.complet	2	
32	GU91111511	Bague 15x18x43	4	
33	GU17034050	Vis embrayage	4	
34	GU10034100	Ecrou	4	
35	GU94322215	Ressort	4	
36	GU90118152	Rondelle 15,2x26x1	8	
37	GU12031800	Axe culbuteur	4	
38	GU98054316	Vis M6X16	4	
39	GU95120065	Rondelle 6,5x11x2	4	
40	GU14034865	Support culbuteur	2	
41	GU96508042	Vis sans tête	4	
42	GU29060101	Cylindre cpl. G	1	
43	GU95004206	Rondelle 6,15x11x0,8	16	

<b>Assembly</b>	MOTEUR
<b>Code</b>	34.51
<b>Description</b>	Tête cylindre 1991-D
<b>Revision</b>	1



Pos.	Code	Description	Q.ty	Variants
1	GU14023560	Couvercle soupapes brut	2	
2	GU10032700	Rondelle 15,2x26x0,5	4	
3	GU14023760	Joint couvercle	2	
4	GU98622325	Vis M6X25	16	
5	GU30022110	Culasse d.	1	
6	GU30022210	Culasse g.	1	
7	GU13036801	Guide-soupape purge	2	
8	GU90353016	Anneau élastique	4	
9	GU14022065	Joint	2	
10	GU30060110	Cylindre avec piston cpl.d.	1	
11	GU14020865	Joint	2	
12	GU90706090	Bague	12	
13	GU12022600	Bouchon huile	2	
14	GU90706203	Joint torique 20,24X2,62	2	
15	GU13021900	Ecrou colonne	2	
16	GU95129180	Rondelle 10,5X18X0,8	2	
17	GU12021800	Vis sans tête	4	
18	GU12021700	Vis sans tête	8	
19	GU14018400	Rondelle 10,5X21X1	10	
20	GU92603010	Ecrou M10X1,5	10	
21	GU14036050	Soupape d'admission	2	
22	GU14036150	Soupape d'échappement	2	
23	GU13037200	Rondelle 14,2x31x1	4	
24	GU14037300	Rondelle 14,2x31x0,3	10	
25	GU13037000	Coupelle inférieure	4	
26	GU13037400	Ressort externe	4	
27	GU13037600	Ressort interne	4	
28	GU14038000	Coupelle supérieur	4	

<b>Assembly</b>	MOTEUR
<b>Code</b>	34.51
<b>Description</b>	Tête cylindre 1991-D
<b>Revision</b>	1



Pos.	Code	Description	Q.ty	Variants
29	GU12038100	Demi-clavette soupape	8	
30	GU14030200	Culbuteur d.complet	2	
31	GU14030400	Culbuteur g.complet	2	
32	GU91111511	Bague 15x18x43	4	
33	GU17034050	Vis embrayage	4	
34	GU10034100	Ecrou	4	
35	GU94322215	Ressort	4	
36	GU90118152	Rondelle 15,2x26x1	8	
37	GU12031800	Axe culbuteur	4	
38	GU98054316	Vis M6X16	4	
39	GU95120065	Rondelle 6,5x11x2	4	
40	GU14034865	Support culbuteur	2	
41	GU96508042	Vis sans tête	4	
42	GU30060111	Cylindre avec piston cpl. g.	1	
43	GU95004206	Rondelle 6,15x11x0,8	16	
44	GU14036860	Guide-soupape aspir.	2	