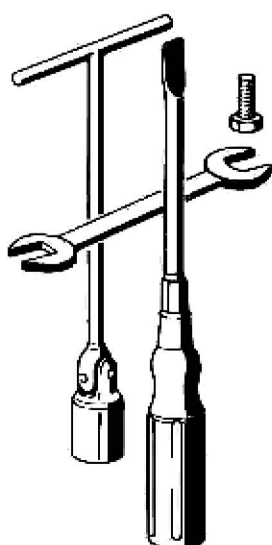




850-T5

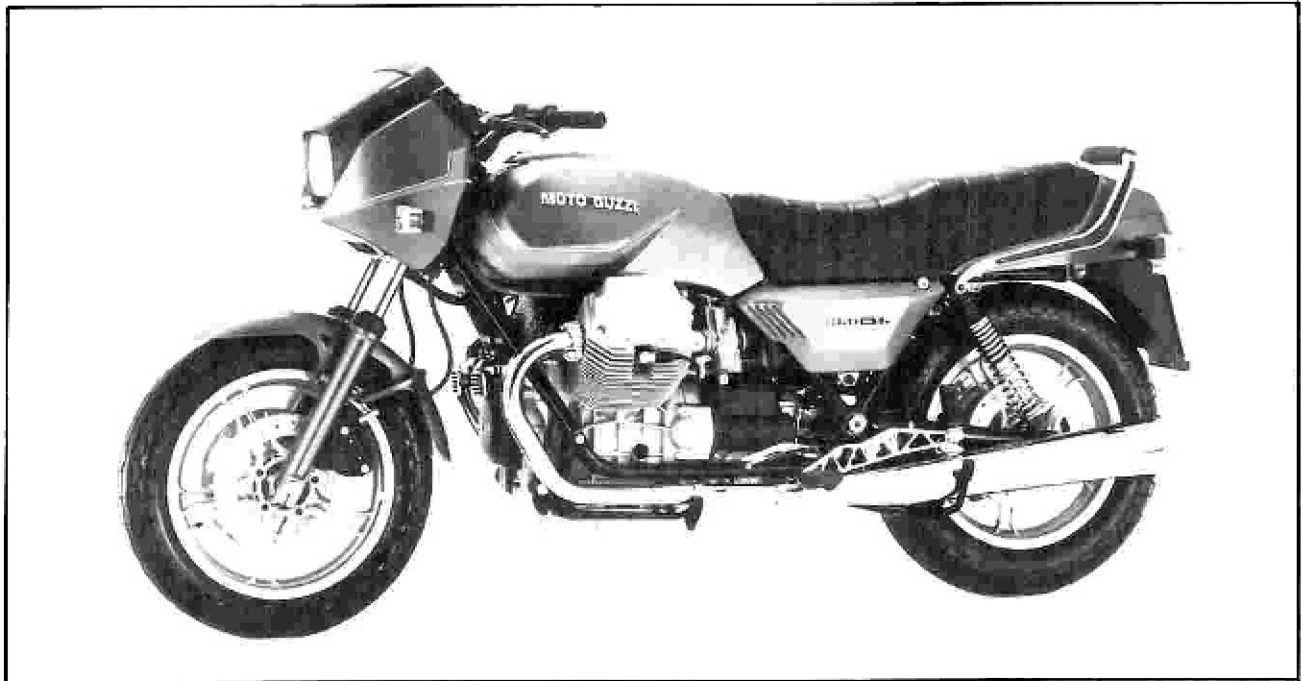
MANUALE DI OFFICINA



A. M. Z. di Zuccatelli Alfredo
RIPARAZIONI DI MOTOCICLI E CICLOMOTORI
Via Messarenti, 76 - 40138 BOLOGNA
Tel. 051 / 34 26 62
Part. IVA 01583101207

COD. 28920100

Varianti al Manuale per modelli V1000 G5 e 1000 SP - Cod. 17920160



254

INDICE

2 **CARATTERISTICHE GENERALI** pag. 205

5 **APPARECCHI DI CONTROLLO E COMANDI** pag. 207

Quadro di controllo
Interruttori comando luci e pulsante per avvisatore acustico
Pulsante avviamento, interruttore di fermo motore
e comando indicatori di direzione
Dispositivo sollevamento sella

6 **MANUTENZIONI E REGOLAZIONI** pag. 209

Regolazione lava freno anteriore destro
Regolazione fascio luminoso del faro anteriore

7 **OPERAZIONI DI MANUTENZIONE E LUBRIFICAZIONE** pag. 210

12 **REVISIONE E VERIFICA DEL MOTORE** pag. 211

Cilindri
Pistoni
Bielle
Albero motore

15 **ALIMENTAZIONE** pag. 215

Carburatori
Sostituzione filtro aria

20	21	SOSPENSIONI	pag. 216
		Molle forcella anteriore Lubrificazione bracci forcella Sospensioni oleopneumatiche	
	22	FORCELLONE OSCILLANTE	pag. 220
	23	RUOTE	pag. 221
		Pompa comando freno anteriore destro Spurgo bolle d'aria dagli impianti frenanti	
	25	SCHEMA IMPIANTO ELETTRICO	pag. 223

MOTORE	bicilindrico a quattro tempi
— disposizione cilindri	a «V» di 90°
— alesaggio	mm 83
— corsa	mm 78
— cilindrata totale	cc 844,05
— rapporto di compressione	9,5 : 1
— coppia massima	kgm 7,5 a 5800 giri/minuto
— potenza massima	CV 67 a 7000 giri/minuto
— potenza fiscale	CV 11
DISTRIBUZIONE	a valvole in testa con aste e bilancieri
ALIMENTAZIONE	n. 2 carburatori «Dell'Orto» tipo VHBT 30 CD (destro) VHBT 30 CS (sinistro)
LUBRIFICAZIONE	sistema a pressione con pompa ad ingranaggi-filtri a rete ed a cartuccia montati nella coppa del basamento-pressione normale di lubrificazione kg/cmq 3,8 ÷ 4,2 (regolata da apposita valvola montata sulla coppa del basamento) trasmettitore elettrico per segnalazione insufficiente pressione sul basamento
GENERATORE ALTERNATORE	montato sulla parte anteriore dell'albero motore (14V - 20A)
ACCENSIONE	a spinterogeno con doppio rottore ed anticipo automatico a masse centrifughe
— dati di accensione	anticipo iniziale (fisso) 8° Erratum : 2° anticipo totale (fisso + automatico) 34°
— Distanza tra i contatti dei rottori	mm 0,37 ÷ 0,43
— candele di accensione	BOSCH W8 DC BOSCH W8 D LODGE HLN Y
— distanza tra gli elettrodi delle candele	mm 0,6
— bobine di accensione	n. 2 montate sul telaio sopra il gruppo motore
AVVIAMENTO	elettrico mediante motorino avviamento (12V - 0,7KW) munito di innesto a comando elettromagnetico corona dentata fissata al volano motore comando a pulsante (START) posto sul lato destro del manubrio
TRASMISSIONI	
FRIZIONE	tipo a secco a due dischi condotti è posta sul volano motore comando mediante leva sul manubrio (lato sinistro)
TRASMISSIONE PRIMARIA	ad ingranaggi, rapporto 1: 1,235 (Z = 17/21)
CAMBIO	a cinque marce con ingranaggi sempre in presa ad innesto frontale. Parastrappi incorporato; comando con leva a pedale posta sul lato sinistro del veicolo
— rapporti cambio:	
1ª marcia	1 : 2 (Z = 14/28)
2ª marcia	1 : 1,388 (Z = 18/25)
3ª marcia	1 : 1,047 (Z = 21/22)
4ª marcia	1 : 0,869 (Z = 23/20)
5ª marcia	1 : 0,750 (Z = 28/21)

TRASMISSIONE SECONDARIA ad albero con giunto cardanico ed ingranaggi

— rapporto	1 : 4,714 (Z = 7/33)
— rapporti totali (motore-ruota):	
1ª marcia	1 : 11,647
2ª marcia	1 : 8,088
3ª marcia	1 : 6,100
4ª marcia	1 : 5,063
5ª marcia	1 : 4,367

TELAIO

a culla con struttura tubolare

SOSPENSIONI

— anteriore	forcella telescopica «Brevetto MOTO GUZZI» con ammortizzatori oleopneumatici
— posteriore	a forcellone oscillante con molle a spirale regolabili concentriche agli ammortizzatori oleopneumatici

RUOTE

— anteriore	fuse in lega leggera con cerchi 16 x MT 2,15 H2
— posteriore	16 x MT 3,00 H2

PNEUMATICI

— anteriore	110/90 H 16"
— posteriore	130/90 H 16"

FRENI

— anteriore	a disco con pinza fissa a doppio cilindro frenante-comando con leva a mano posta sul lato destro del manubrio-trasmissione idraulica indipendente dal freno posteriore: Ø disco mm 270 Ø cilindro frenante mm 38 Ø pompa mm 12,7
— posteriore	a disco con pinza fissa a doppio cilindro frenante comando con leva a pedale posta al centro sul lato destro del veicolo: Ø disco mm 270 Ø cilindro frenante mm 38 Ø pompa mm 15,875 il freno posteriore è collegato mediante trasmissione idraulica al freno anteriore sinistro avente nei singoli componenti le stesse dimensioni del freno anteriore destro comandato a mano

INGOMBRI E PESO

— passo (a carico)	m 1,505
— lunghezza massima	m 2,150
— larghezza massima	m 0,760
— altezza massima	m 1,080
— peso del motociclo a secco	Kg. 220

PRESTAZIONI

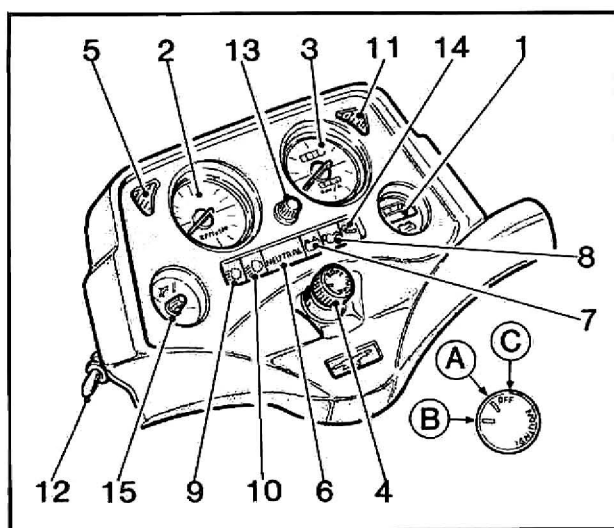
— velocità massima	200 Km/h, con il solo pilota a bordo
— consumo carburante	litri 5,4 per 100 Km

RIFORMIMENTI

— serbatoio carburante (riserva lt 3 circa)	lt 23 benzina super (97 NO-RM/min)
— coppa motore	lt 3 olio «Agip SINT 2000 SAE 10 W/50»
— scatola cambio	lt 0,750 olio «AGIP Rotra MP SAE 80 W/90»
— scatola trasmissione (lubrificaz. coppia conica)	lt 0,250 di cui: lt 0,230 olio «Agip Rotra MP SAE 80 W/90» e lt 0,20 olio «Agip Rocol ASO/R» o Molikote tipo «A»
— forcella telescopica (per gamba)	lt 0,100 liquido «Agip F.1 ATF Dexron»
— impianto frenante anteriore e posteriore	fluido «Agip F.1 Brake Fluid - SAE J 1703»

Quadro di controllo (fig. 225)

- 1 Voltmetro.
- 2 Contagiri.
- 3 Tachimetro contachilometri.
- 4 Commutatore a chiave per inserimento utilizzatori:
«OFF» In linea con il segno «C»: veicolo fermo.
Chiave estraibile (nessun contatto).
«A» In linea con il segno «C» (ruotata in senso orario): veicolo pronto per l'avviamento. Tutti gli utilizzatori sono inseriti. Chiave non estraibile.
«B» In linea con il segno «C» (ruotata in senso orario): veicolo fermo. Con l'interruttore «A» di fig. 5 in posizione «PARK» si ha la luce di parcheggio. Chiave estraibile.
- 5 Spia (luce verde) per lampeggiatore sinistro.
- 6 Spia (luce verde «Neutral») indicatore cambio in folle. Si accende con il cambio in folle.
- 7 Spia (luce rossa) erogazione corrente del generatore. Si deve spegnere appena il motore ha raggiunto un certo numero di giri.
- 8 Spia (luce rossa) pressione olio. Si spegne quando la pressione è sufficiente ad assicurare la lubrificazione del motore. Se la spia non si spegne, la pressione non è quella prescritta; in tal caso occorre fermare immediatamente il motore ed effettuare le opportune ricerche.
- 9 Spia (luce bleu) per accensione luce abbagliante.
- 10 Spia (luce verde) per accensione luci di posizione.
- 11 Spia (luce verde) per lampeggiatore destro.
- 12 Commutatore per inserimento lampeggiatori di emergenza.
- 13 Azzeratore per contachilometri.
- 14 Spia (luce rossa) segnala insufficienza livello liquido nel serbatoio-pompa comando freno anteriore sinistro e posteriore. Quando si accende detta spia occorre riportare il livello del fluido al massimo, verificando contemporaneamente che non vi siano perdite nel circuito idraulico.
- 15 Orologio al quarzo: per la regolazione premere e ruotare il pulsante centrale.



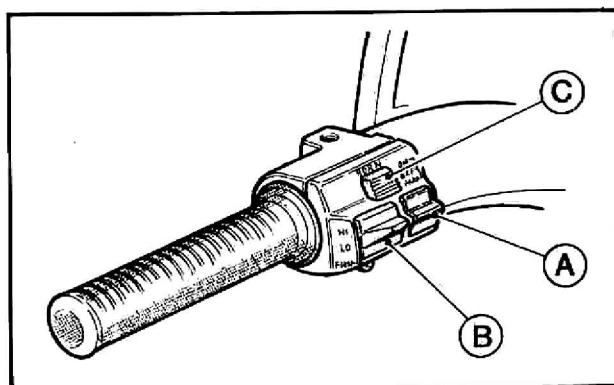
255

Interruttori comando luci e pulsante per avvisatore acustico (fig. 256)

Sono montati sul lato sinistro del manubrio.

Interruttore «A»

- Posizione «PARK» luci di posizione.
Posizione «ON» accensione lampada biluce.
Posizione «OFF» luci spente.



256

Interruttore «B»

Con l'interruttore «A» in posizione «ON»:

Posizione «LO» luce anabbagliante.

Posizione «HI» luce abbagliante.

Posizione «Flash» luce a sprazzo.

Pulsante «C»

comando avvisatore acustico.

Pulsante avviamento, interruttore di fermo motore e comando indicatori di direzione (fig. 257)

Sono montati sul lato destro del manubrio.

Con il segno «A» sulla chiave in linea con il segno «C» (vedere fig. 257) il veicolo è pronto per l'avviamento. Per avviare il motore operare come segue:

– accertarsi che l'interruttore «B» sia in posizione centrale;

– tirare a fondo la leva della frizione;

– se il motore è freddo portare la levetta dello «starter» in posizione di avviamento «A»;

– premere il pulsante di avviamento «A».

Per fermare il motore agire sul commutatore di accensione situato sul cruscotto.


Per fermare il motore in caso di emergenza occorre:

– spostare l'interruttore «B» verso l'alto o verso il basso.

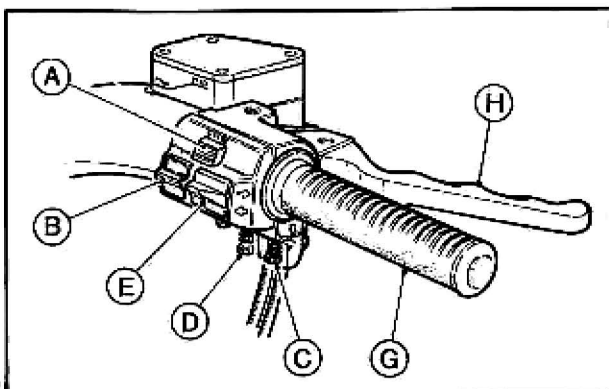
Fermato il motore, ruotare la chiave del commutatore di fig. 257 in senso antiorario fino a che il segno «OFF» non si trovi in linea con il segno «C» ed estrarre la chiave dal commutatore.

Interruttore «E»

Posizione  comando indicatore destro.

Posizione  comando indicatore sinistro.

257



Dispositivo sollevamento sella (fig. 258)

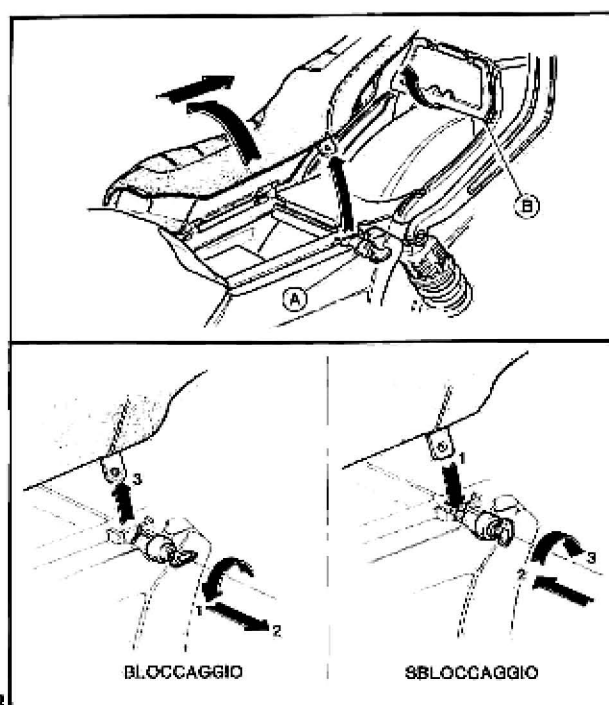
Per sollevare la sella, che è asportabile, inserire la chiave nella serratura «A»; premendo contemporaneamente sulla sella, ruotare la chiave in senso antiorario.

Per il bloccaggio abbassare la sella e premendo sulla stessa spingere a fondo la chiave e ruotarla in senso orario.

Sfilare quindi la chiave.

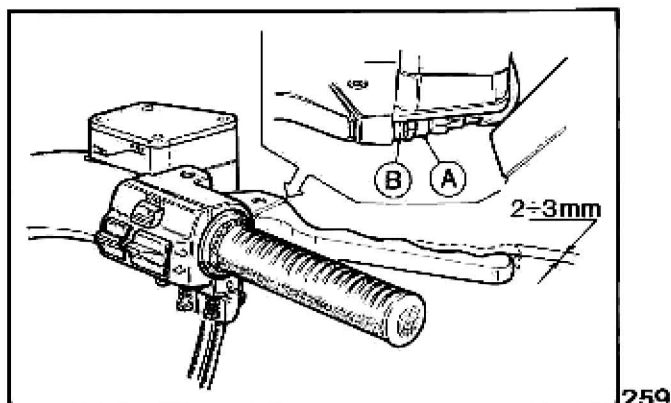
La dotazione attrezzi è accessibile togliendo lo sportellino «B».

258



Regolazione leva freno anteriore destro (fig. 259)

Tra flottante pompa-serbatoio e l'appendice della leva di comando è previsto un certo giuoco. È possibile regolare tale giuoco variando il numero delle rondelle «B» che si trovano sull'interruttore STOP «A» posizionato al di sotto del corpo pompa-serbatoio trasparente.

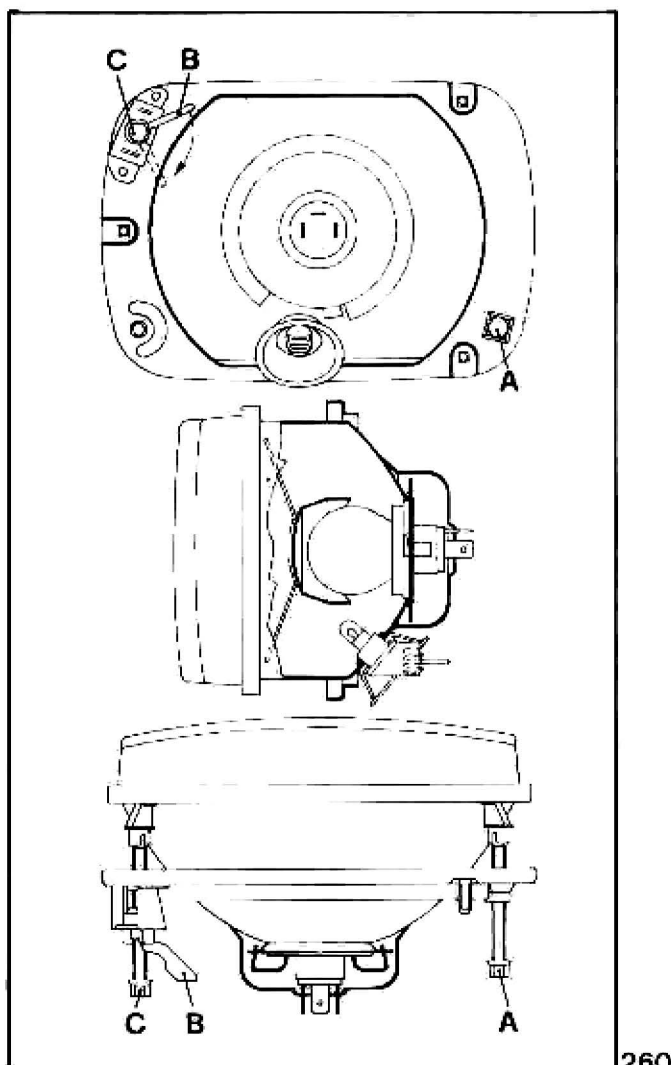


259

Regolazione fascio luminoso del faro anteriore (fig. 260)

Il faro anteriore deve essere sempre orientato alla giusta altezza per la sicurezza di guida e per non arrecare disturbo ai veicoli incrocianti. Per l'orientamento «orizzontale», occorre agire sulla vite «A» mentre per quello verticale occorre agire sulla vite «C» fino a raggiungere l'altezza prescritta.

Agendo sulla levetta «B» è possibile variare rapidamente l'orientamento verticale per adeguarlo alle condizioni di carico (con 1 o 2 persone in sella).

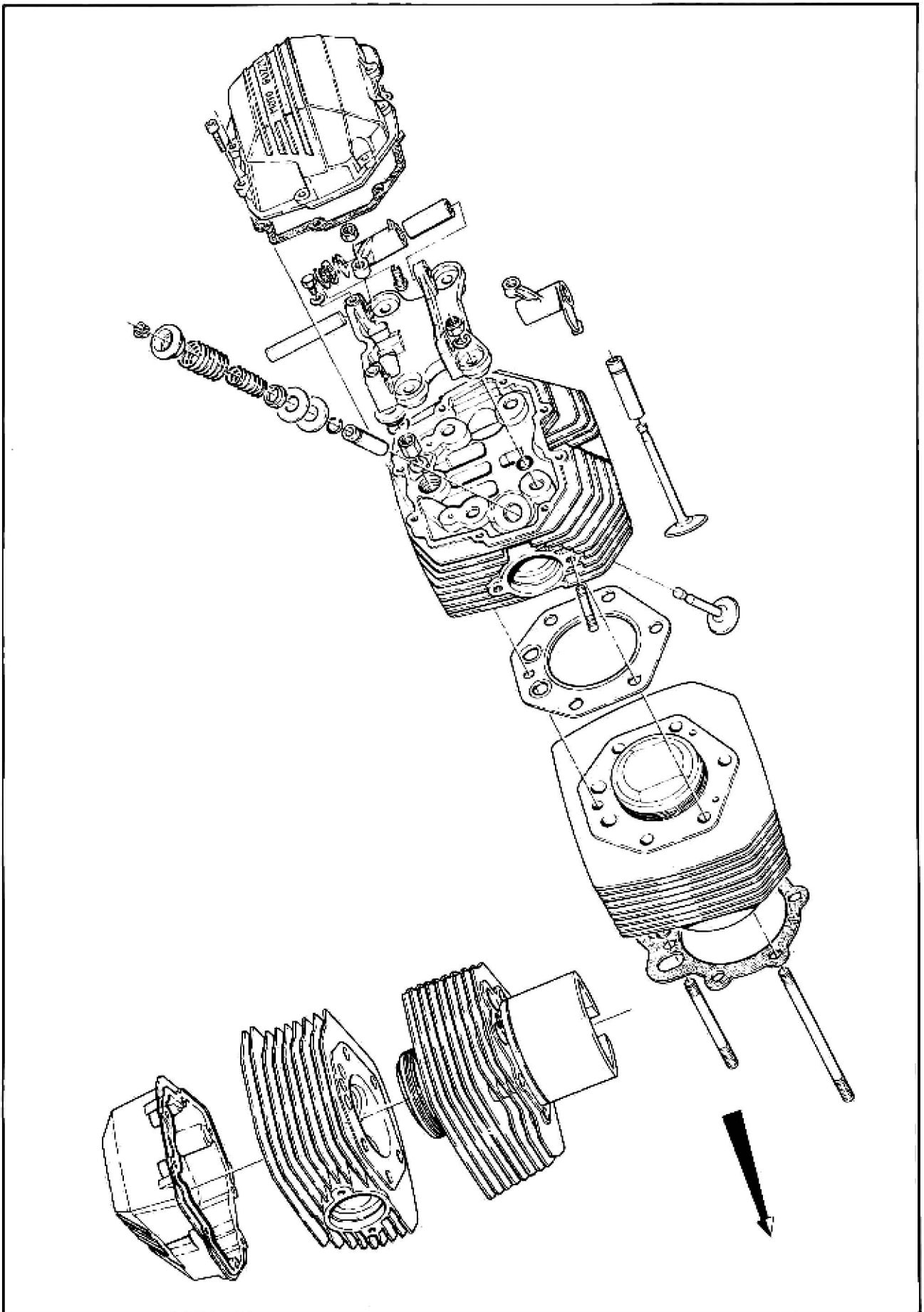


260

7 OPERAZIONI DI MANUTENZIONE E LUBRIFICAZIONE

OPERAZIONI ▼	PERCORRENZE ►	1500 km	3000 km	6000 km	9000 km	12.000 km	15.000 km	18.000 km	21.000 km	24.000 km	27.000 km	30.000 km
Olio motore		R	R	R	R	R	R	R	R	R	R	R
Filtro olio a cartuccia		R					R					R
Filtro olio a rete		C					C					C
Filtro aria				C	R		C	R			R	
Fasatura accensione		A	A	A	A	A	A	A	A	A	A	A
Candele		A	A	A	R	A	A	R	A	A	R	A
Gioco valvole		A	A	A	A	A	A	A	A	A	A	A
Carburazione		A	A	A	A	A	A	A	A	A	A	A
Serraggio bulloneria		A					A					A
Serbatoio carburante, filtri, tubazioni					C			C			C	
Olio cambio		A	A	A	R	A	A	R	A	A	R	A
Olio trasmissione posteriore		A	A	A	R	A	A	R	A	A	R	A
Cuscinetti ruote e sterzo									A			
Olio forcella anteriore									R			
Motorino avviamento e generatore									A			
Fluido impianto frenante		A	A	A	A	A	R	A	A	A	A	R
Pastiglie freni		A	A	A	A	A	A	A	A	A	A	A

A = Manutenzione - Controllo - Regolazione - Eventuale sostituzione. / C = Pulizia / R = Sostituzione.
 Saltuarimente controllare il livello dell'elettrolita nella batteria e lubrificare le articolazioni dei comandi ed i cavi flessibili; ogni 500 km controllare il livello dell'olio motore.
 In ogni caso sostituire l'olio almeno una volta all'anno.



CILINDRI

Selezione cilindri (mm)

GRADO A	GRADO B	GRADO C
83,000 + 83,006	83,006 + 83,012	83,012 + 83,018

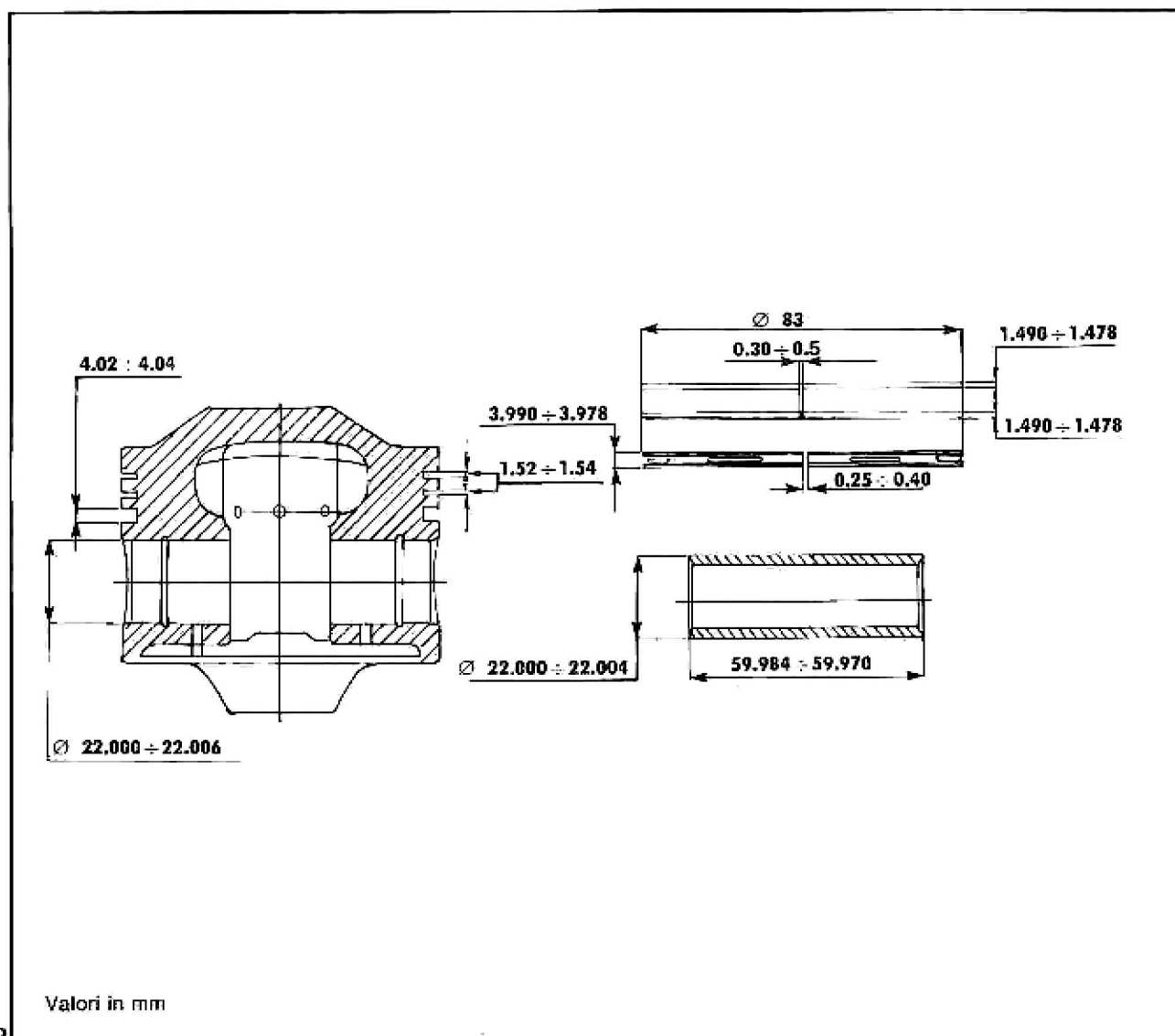
PISTONI

Selezione pistoni (mm)

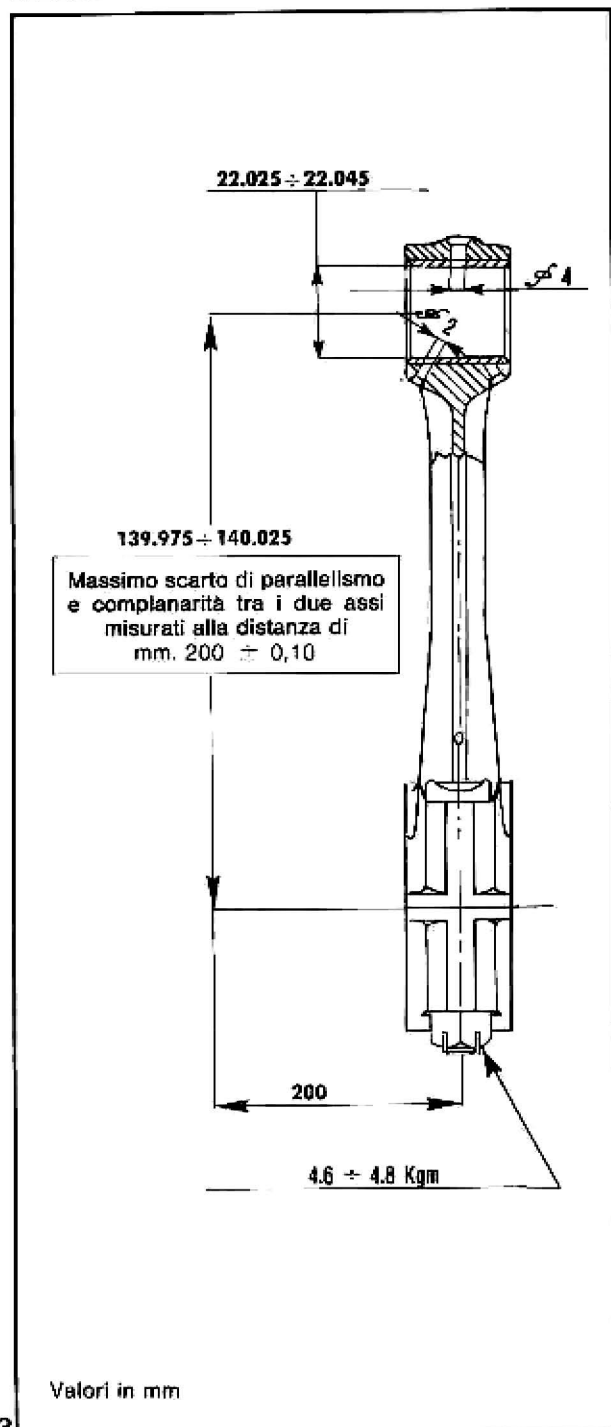
GRADO A	GRADO B	GRADO C
82,968 + 82,974	82,974 + 82,980	82,980 + 82,986

I pistoni di un motore devono essere equilibrati; è ammessa fra loro una differenza di gr.1,5 sul peso.

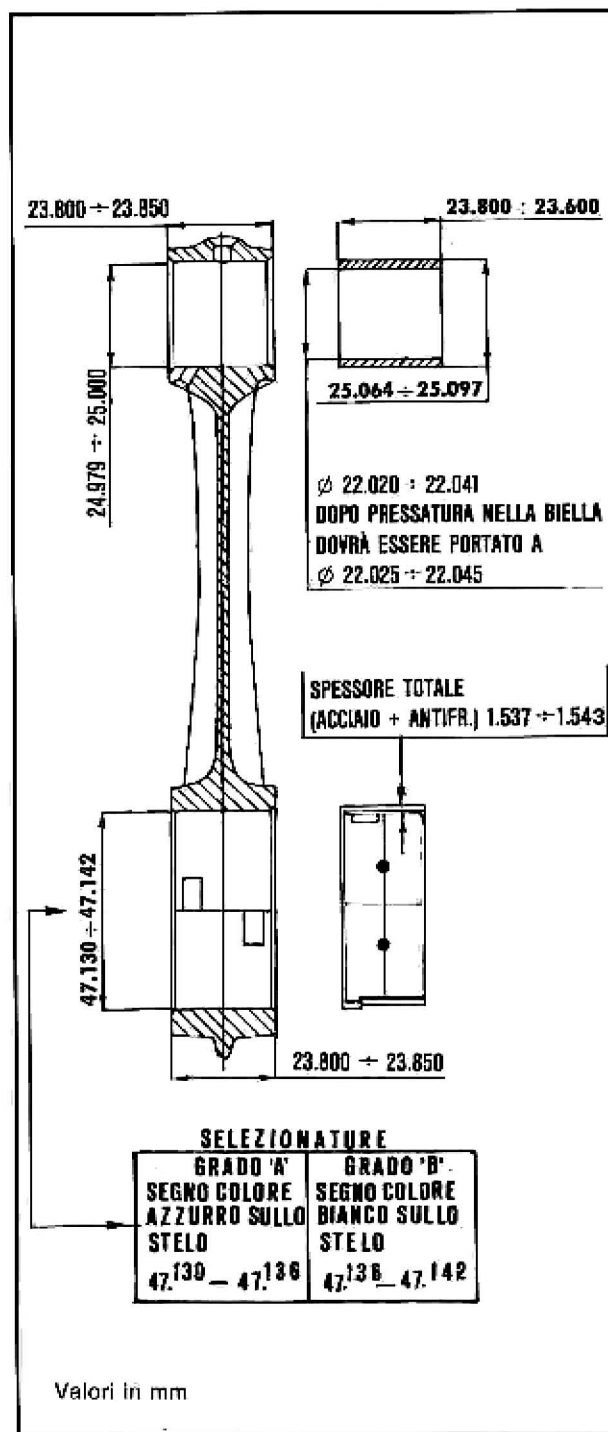
Nel montare un pistone osservare il marchio di selezione stampigliato sul pistone e che la dicitura «SCA» (scarico) sia rivolta verso il foro di scarico del cilindro.



BIELLE



263



264

ALBERO MOTORE

Diametro perno di biella

PERNO NORMALE (PRODUZIONE) mm	MINORATO DI		
	mm 0,254	mm 0,508	mm 0,762
44,008 + 44,020	43,754 + 43,766	43,500 + 43,512	43,246 + 43,258

Diametro perno di banco anteriore

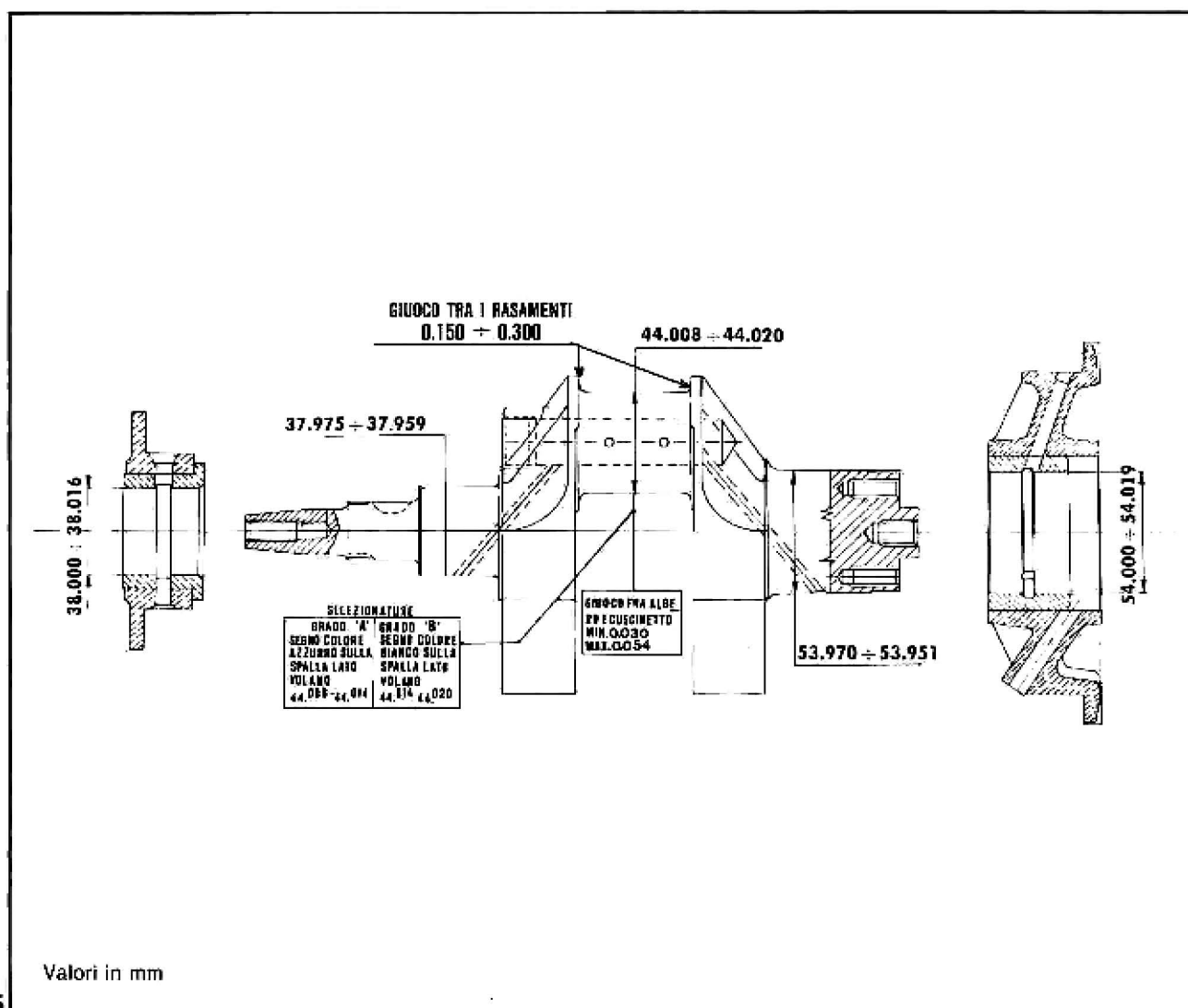
PERNO NORMALE (PRODUZIONE) mm	MINORATO DI		
	mm 0,2	mm 0,4	mm 0,6
37,975 + 37,959	37,775 + 37,759	37,575 + 37,559	37,375 + 37,359

Diametro perno di banco posteriore

PERNO NORMALE (PRODUZIONE) mm	MINORATO DI		
	mm 0,2	mm 0,4	mm 0,6
53,970 ÷ 53,951	53,770 ÷ 53,751	53,570 ÷ 53,551	53,370 ÷ 53,351

CONTROLLO EQUILIBRATURA DELL'ALBERO MOTORE

Per equilibrare staticamente l'albero motore occorre applicare sul bottone di manovella un peso di Kg. 1,650 ÷ 1,652.



CARBURATORI

N.2 tipo Dell'Orto «VHBT 30 CD» (destra)
«VHBT 30 CS» (sinistra).

Comandi carburatori:

- manopola gas sul lato destro del manubrio;
- levetta comando dispositivi di avviamento a motore freddo «starter» montata sotto la pipa d'aspirazione sinistra.

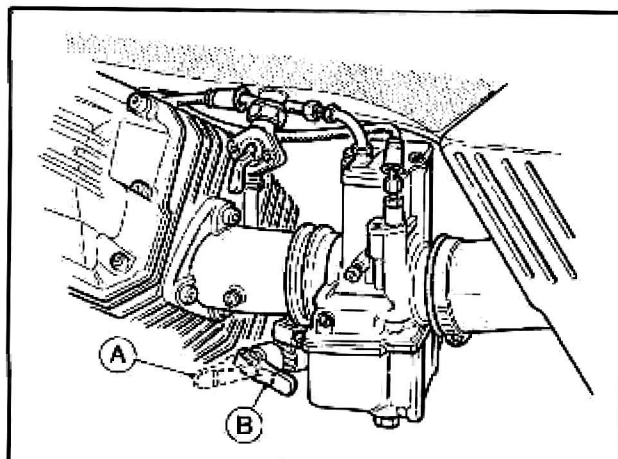
«A» Posizione di avviamento a motore freddo.

«B» Posizione di marcia.

Dati di regolazione

Diffusore	Ø mm 30
Valvola gas	40
Polverizzatore	265
Getto massimo	130
Getto minimo	50
Getto avviamento	80
Spillo conico	V9 (2ª tacca)
Galleggiante	gr 10

Vite regolazione miscela minimo: apertura 1 giro e mezzo.

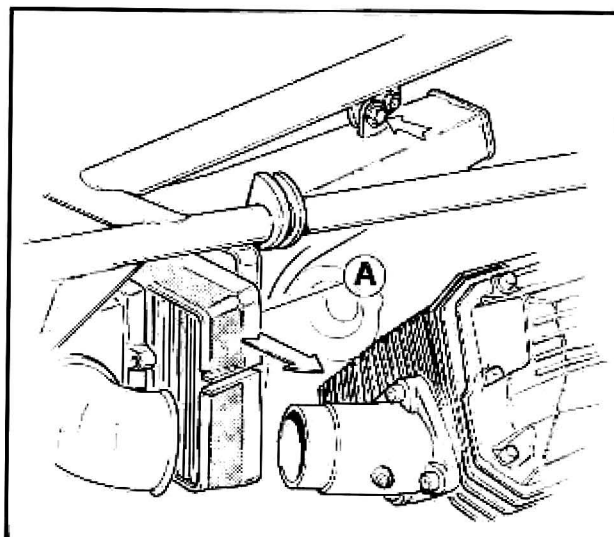


266

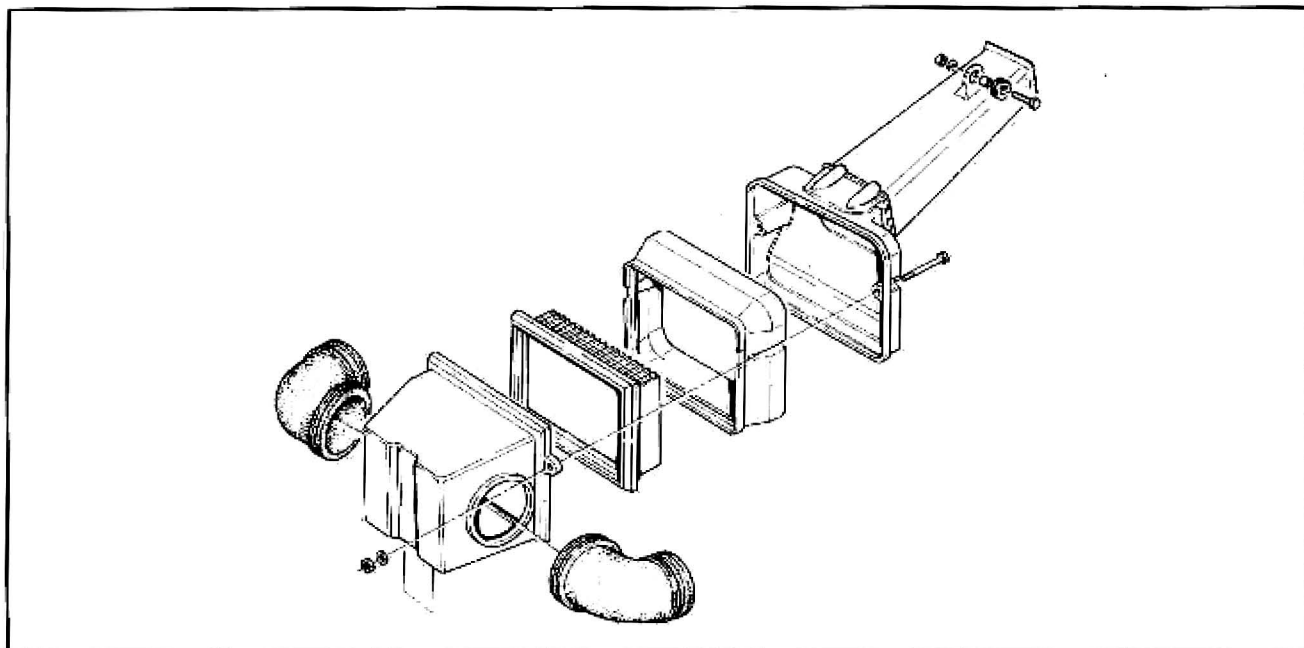
SOSTITUZIONE FILTRO ARIA

Ogni 6000 Km verificare lo stato dell'elemento filtrante e pulirlo eventualmente con aria compressa; ogni 9000 Km se ne prescrive la sostituzione.

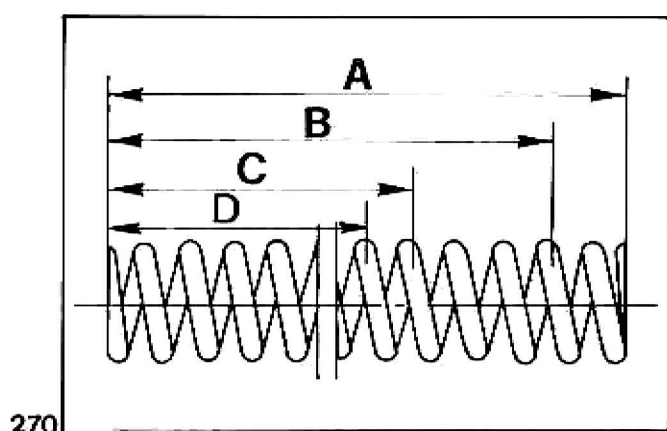
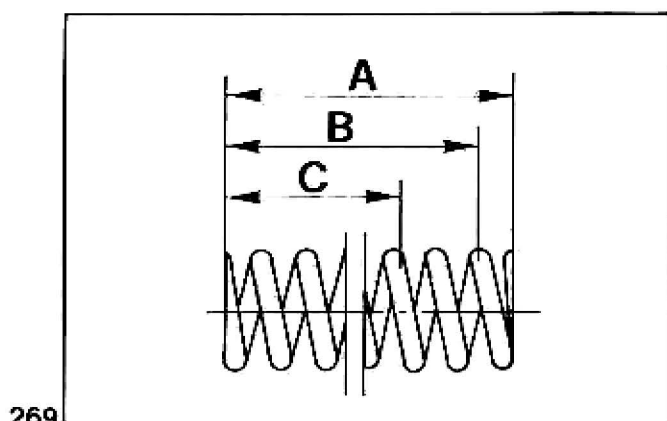
Per la sostituzione del filtro dell'aria occorre sollevare la sella, togliere il serbatoio carburante ed i copriaccumulatori laterali. Smontare, quindi, il carburatore destro e svitare la vite di fissaggio della presa d'aria al telaio; estrarre dal lato destro il contenitore «A» completo di filtro aria dopo aver tolte le due viti laterali.



267



268



MOLLE FORCELLA ANTERIORE

Per il modello 850 T5 esistono due versioni di montaggio: la prima è valida fino al telaio N° 11362 e per una limitata serie successiva, la seconda è valida a partire dal telaio N° 11362.

La prima versione prevede una molla superiore ed una inferiore. La molla superiore (Fig. 269) deve avere le seguenti caratteristiche:

A libera, una lunghezza di mm. $336 \pm 1,5$.

B compressa a mm. 327,5 deve dare un carico di Kg. $6,7 \pm 3\%$

C compressa a mm. 239 deve dare un carico di Kg. $76,53 \pm 3\%$

La molla inferiore (Fig. 269) deve avere le seguenti caratteristiche:

A libera, una lunghezza di mm. $95 \pm 1,5$

B compressa a mm. 91,5 deve dare un carico di Kg. $9,3 \pm 3\%$

C compressa a mm. 60,9 deve dare un carico di Kg. $90,7 \pm 3\%$

La seconda versione prevede un'unica molla (Fig. 270) con le seguenti caratteristiche:

A libera, una lunghezza di mm. 437 ± 2

B compressa a mm. 422 deve dare un carico di Kg. $9,47 \pm 3\%$

C compressa a mm. 342 deve dare un carico di Kg. $60,03 \pm 3\%$

D compressa a mm. 281 deve dare un carico di Kg. $115,1 \pm 3\%$

LUBRIFICAZIONE BRACCI FORCELLA

Per la sostituzione del liquido nei gambali della forcella anteriore, operare come segue:

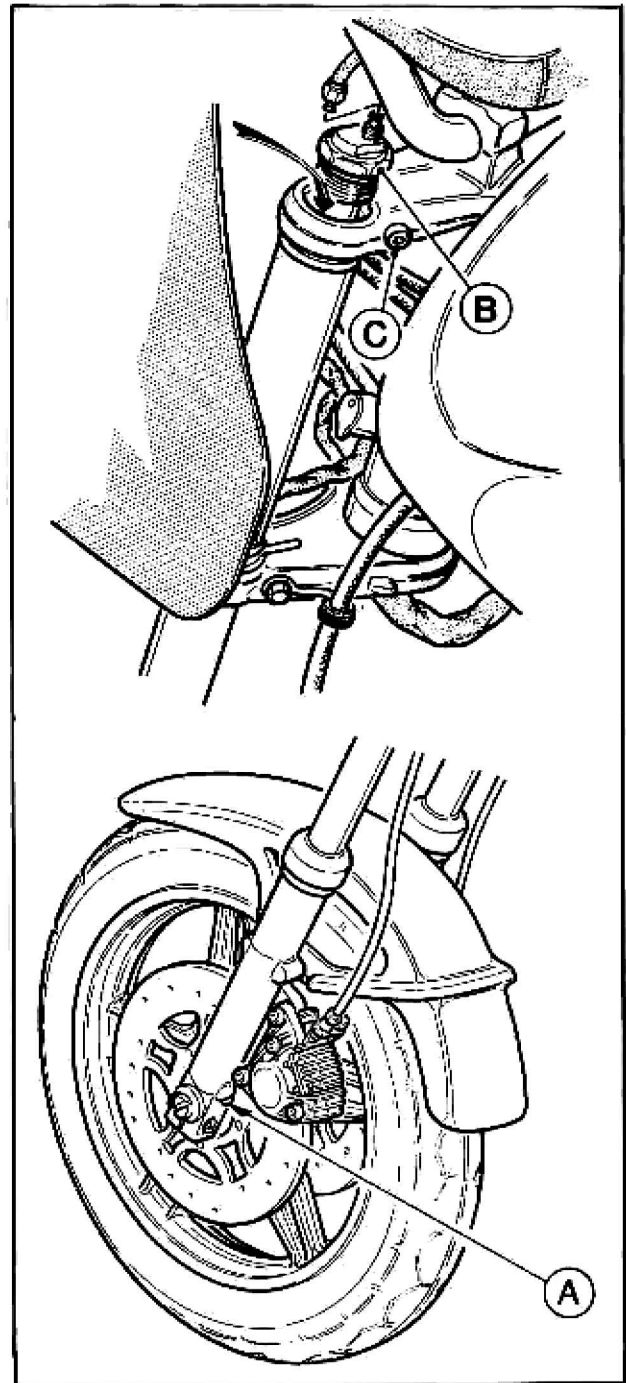
- smontare gli indicatori di direzione e sfilare il cupolino anteriore, disimpegnandolo contemporaneamente anche dal cruscotto copristrumenti;
- svitare le ghiere del commutatore d'accensione e del perno azzeratore del contachilometri parziale; sfilare il cruscotto copristrumenti;
- con motoveicolo sul cavalletto centrale, allentare la vite laterale «C» di bloccaggio della testa di sterzo al braccio forcella; scollegare il tubo compensatore e svitare contemporaneamente il tappo superiore a testa esagonale «B»; quindi togliere il tappo di scarico «A»;
- premendo leggermente verso il basso la parte anteriore del motociclo, si avrà la fuoriuscita del tappo «B» che è solidale al corpo ammortizzatore.
- rimontare il tappo «A» ed introdurre la quantità di liquido prescritta (cc 100 «Agip F.1 ATF Dexron») attraverso lo spazio che si ha tra il diametro interno del braccio forcella ed il corpo ammortizzatore;
- rimontare il tappo «B» dopo aver sollevato la parte anteriore del motociclo e bloccare nuovamente la vite laterale. Ripetere le medesime operazioni anche per l'altro lato;
- ricollegare il tubo compensatore e ripristinare la pressione degli ammortizzatori attenendosi ai valori prescritti;
- rimontare il cruscotto.

SOSPENSIONI OLEOPNEUMATICHE

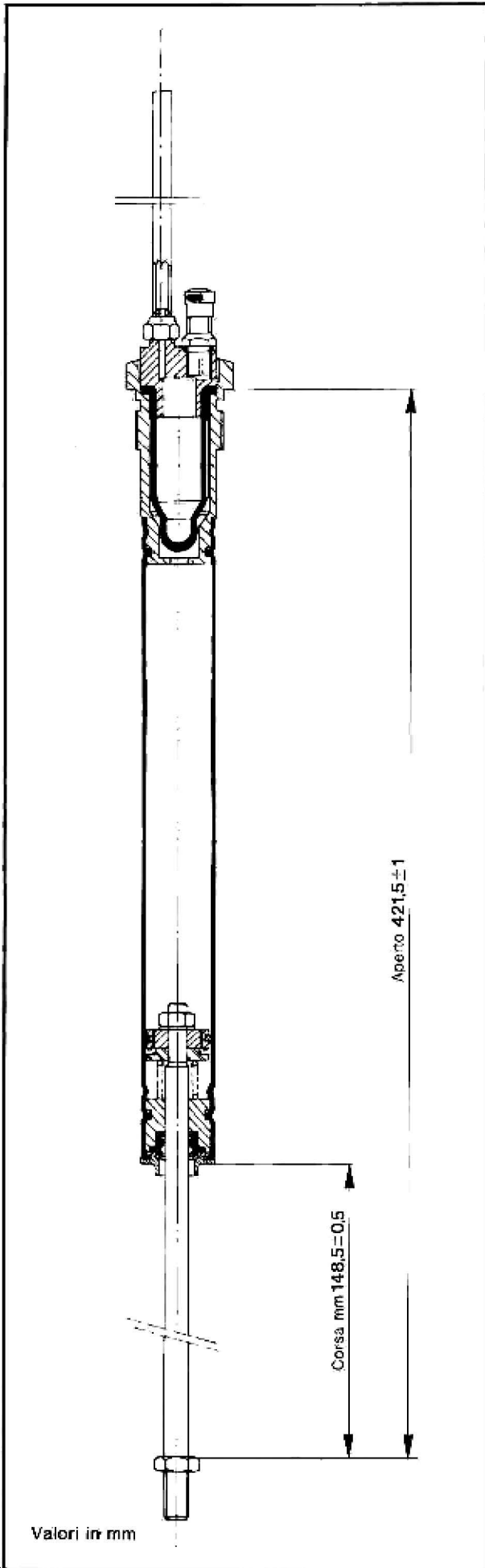
Le pressioni di carica e di esercizio degli ammortizzatori sono le seguenti:

- ammortizzatori anteriori Kg/cm^2 1,5 ÷ 2,5
- ammortizzatori posteriori Kg/cm^2 3 ÷ 5

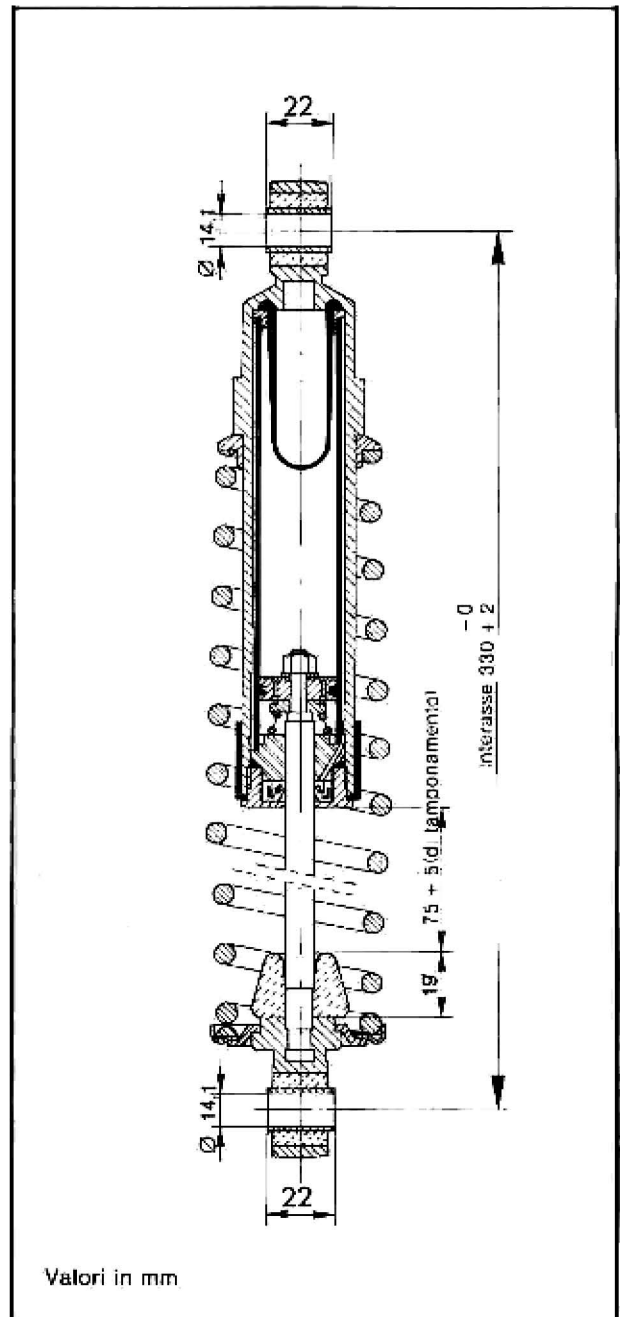
Per il controllo delle pressioni si consiglia di usare un apposito manometro.



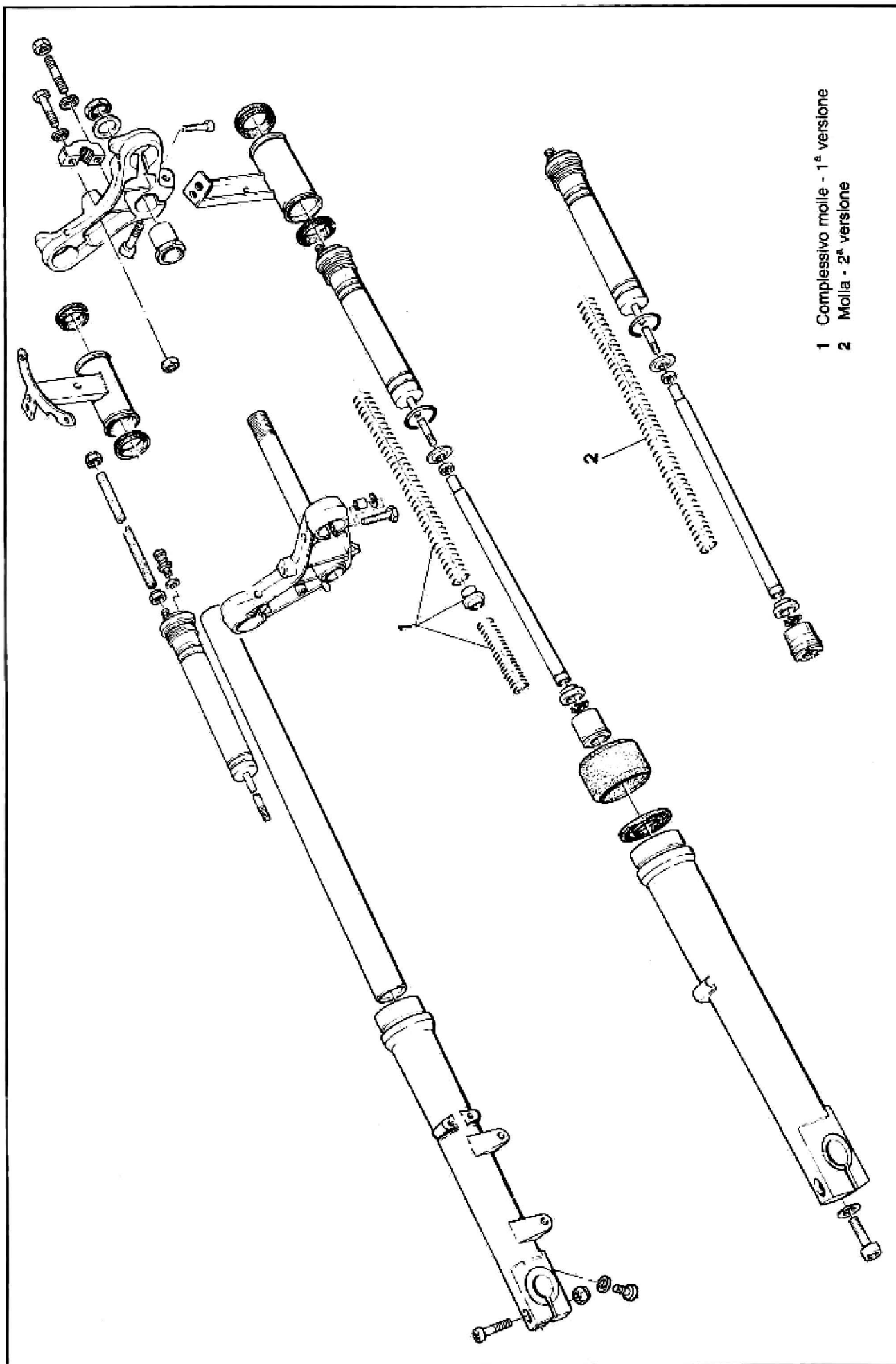
271



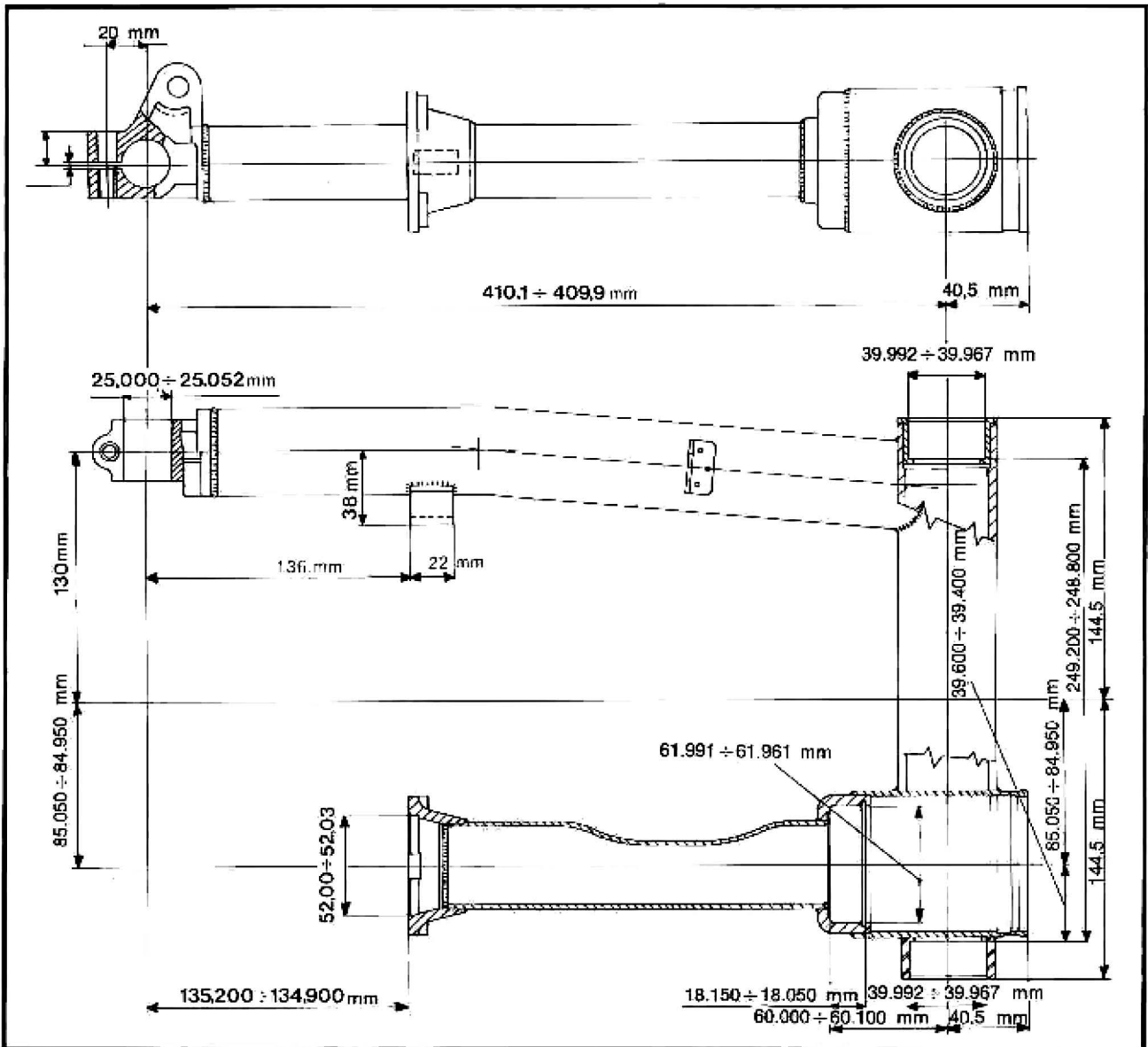
272



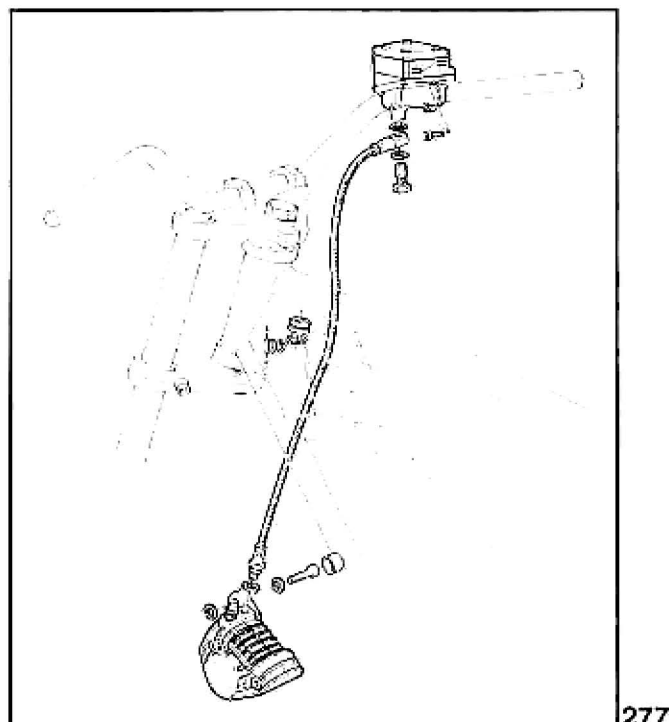
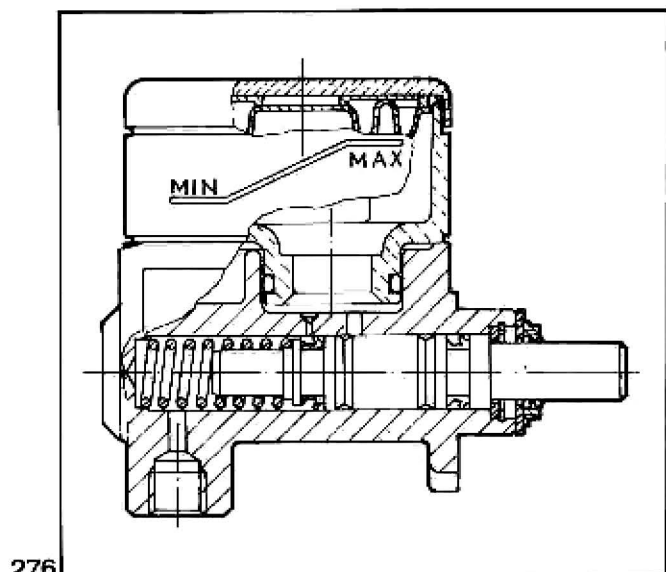
273



- 1 Complessivo molle - 1^a versione
- 2 Molla - 2^a versione



POMPA COMANDO FRENO ANTERIORE DESTRO (fig. 276 - 277)

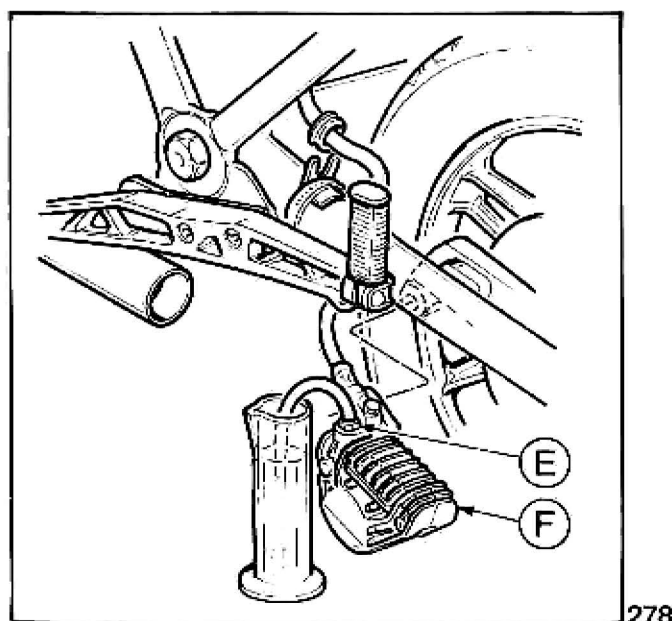


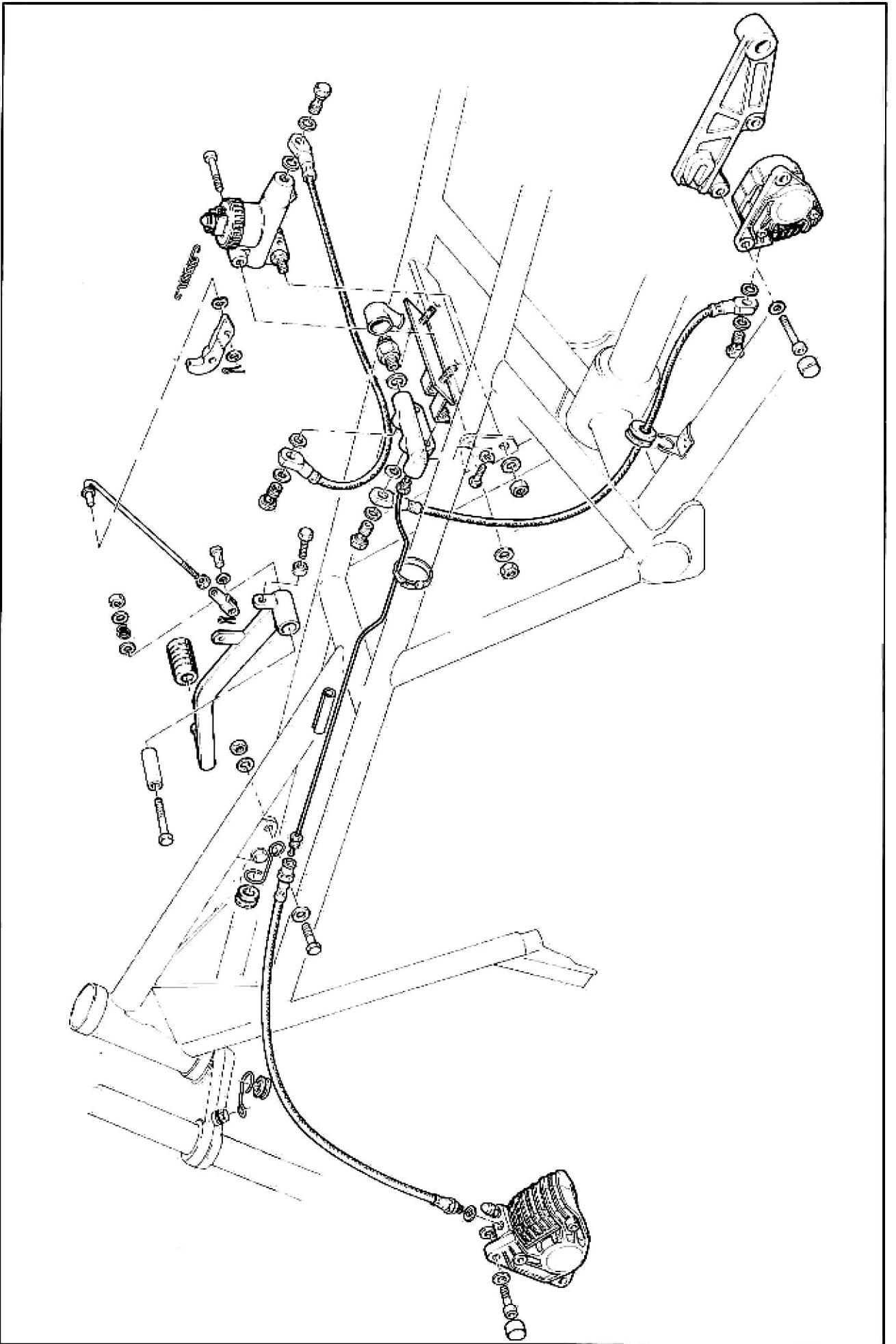
SPURGO BOLLE D'ARIA DAGLI IMPIANTI FRENANTI

Impianto frenante posteriore e anteriore sinistro.

Vale quanto descritto sul manuale d'officina per i mod. 1000 SP E 1000 G5 salvo che per i seguenti punti:

- 1 Riempire se necessario, il serbatoio di alimentazione della pompa;
- 2 Effettuare lo spurgo agendo sulla pinza "F", dopo averla smontata dalla flangia di sostegno ed averla posta in posizione tale che il tappo di spurgo "E" si trovi rivolto verso l'alto (fig. 278).





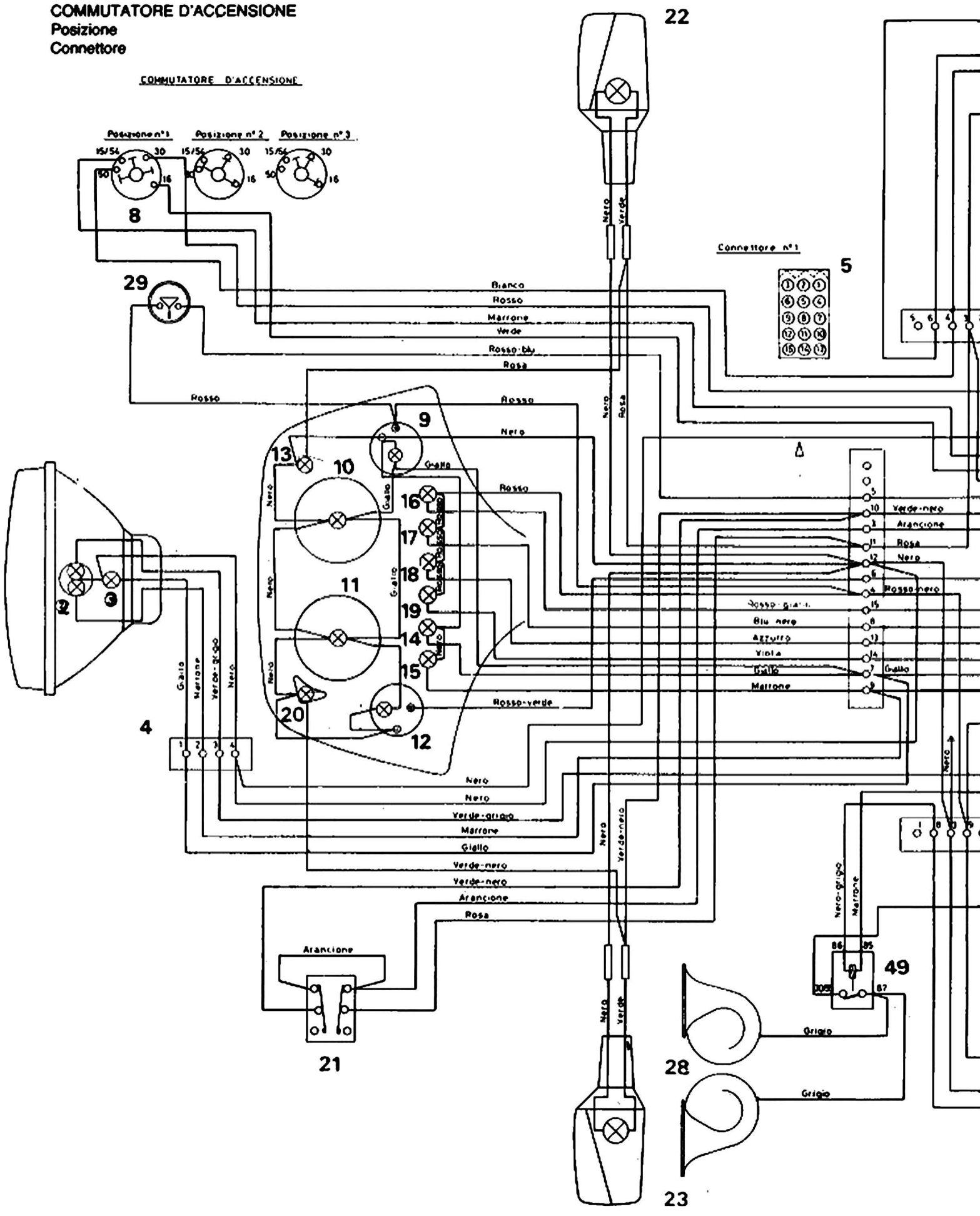
LEGENDA SCHEMA IMPIANTO ELETTRICO

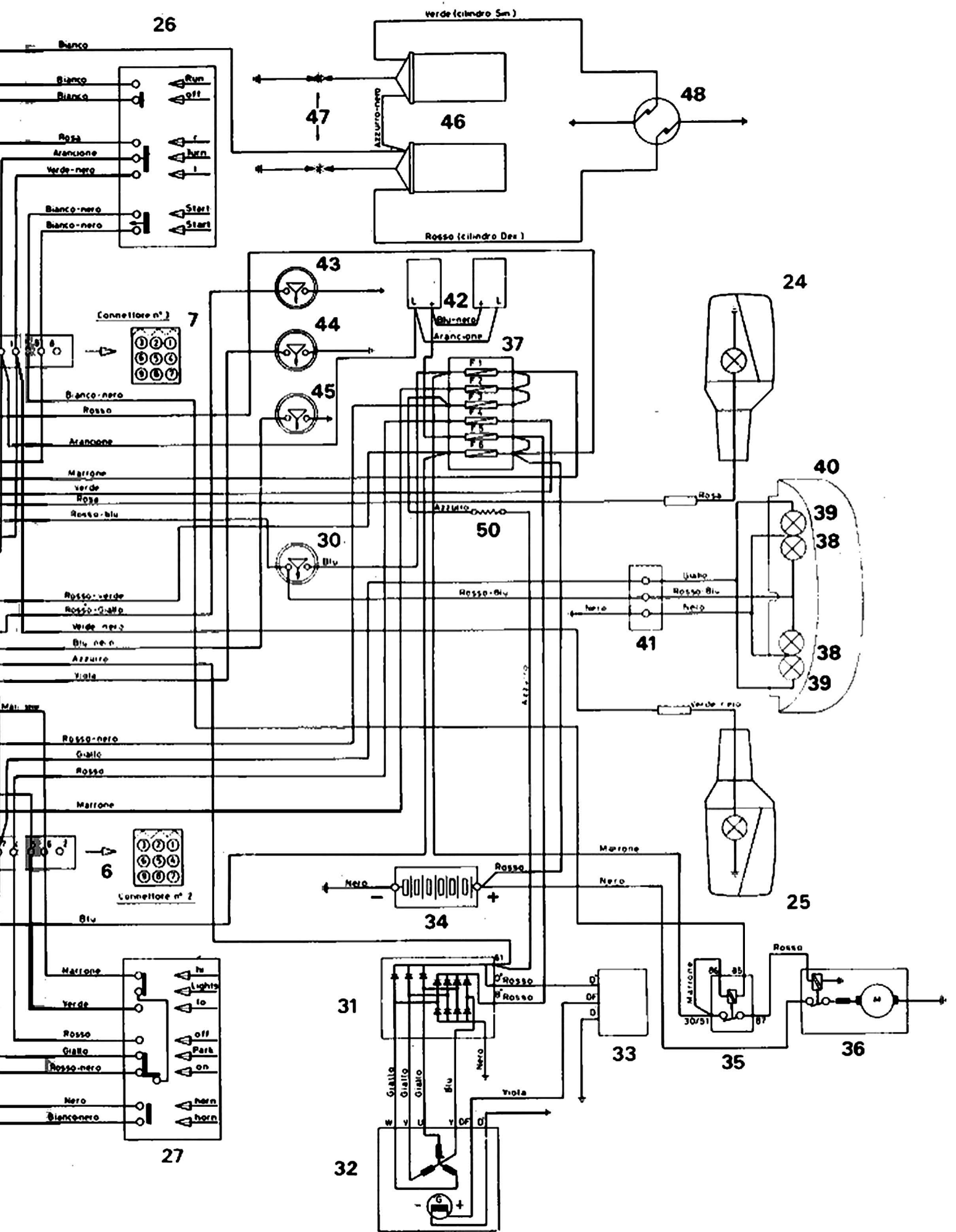
- 1 Proiettore
- 2 Lampada luce abb. e anabb. 45/40 W
- 3 Lampada luce posizione 4W
- 4 Connettore 4 vie (Molex)
- 5 Connettore 15 vie (Molex)
- 6 Connettore 9 vie (Molex)
- 7 Connettore 9 vie (Molex)
- 8 Commutatore d'accensione 3 posizioni
- 9 Voltmetro (lampada 3 W)
- 10 Tachimetro (lampada 3 W)
- 11 Contagiri (lampada 3 W)
- 12 Orologio (lampada 3 W)
- 13 Lampada spia lampeggiatore destro (1.2 W)
- 14 Lampada spia luce posizione (1.2 W)
- 15 Lampada spia luce abbagliante (1.2 W)
- 16 Lampada spia livello olio freni (1.2 W)
- 17 Lampada spia press. olio (1.2 W)
- 18 Lampada spia generatore (1.2 W)
- 19 Lampada spia folle (1.2 W)
- 20 Lampada spia lampeggiatore sinistro (1.2 W)
- 21 Commutatore inserimento simultaneo lampeggiatori
- 22 Indicatore direzione anter. destro 21 W
- 23 Indicatore direzione anter. sinistro 21 W
- 24 Indicatore direzione poster. destro 21 W
- 25 Indicatore direzione poster. sinistro 21 W
- 26 Dispositivo comando e arresto motore e lampeggiatori.
- 27 Dispositivo comando avvisatore acustico sprazzo luci
- 28 Trombe bitonali
- 29 Interruttore freno anteriore (STOP)
- 30 Interruttore freno posteriore (STOP)
- 31 Raddrizzatore
- 21 Alternatore BOSCH G1 14V 20A 21
- 33 Regolatore
- 34 Batteria
- 35 Teleruttore avviamento
- 36 Motorino avviamento
- 37 Morsettiera porta fusibili da 16 A
- 38 Luce STOP posteriore 21W
- 39 Luce targa e posizione posteriore
- 40 Fanalino posteriore
- 41 Connettore 3 vie
- 42 Intermittenza
- 43 Segnalazione livello olio freni
- 44 Segnalazione posizione folle
- 45 Segnalazione pressione olio
- 46 Bobine
- 47 Candele
- 48 Ruttore
- 49 Teleruttore Trombe
- 50 Resistenza 80Ω 2W

COMMUTATORE D'ACCENSIONE

Posizione
Connettore

COMMUTATORE D'ACCENSIONE





COMMUTATORE D'ACCENSIONE
 Posizione
 Connettore

COMMUTATORE D'ACCENSIONE

