

## **MOTO GUZZI DESEA AGRADECERLE**

por haber elegido uno de sus productos. Hemos preparado este manual para permitirle apreciar todas sus cualidades. Le aconsejamos que lea todo su contenido antes de conducir por primera vez. Contiene información, consejos y advertencias para el uso de su vehículo; asimismo, descubrirá características, detalles y soluciones que lo convencerán de lo acertado de su elección. Estamos seguros de que teniendo todo esto en cuenta, le resultará fácil conocer su nuevo vehículo, el cual podrá disfrutar por mucho tiempo con total satisfacción. La presente publicación es parte integrante del vehículo y en caso de venderlo debe ser entregada al nuevo propietario.

## **MOTO GUZZI WOULD LIKE TO THANK YOU**

for choosing one of its products. We have drawn up this booklet to provide a comprehensive overview of your vehicle's quality features. Please read it carefully before riding the vehicle for the first time. It contains information, tips and precautions for using your vehicle. It also describes features, details and devices to assure you that you have made the right choice. We believe that if you follow our suggestions, you will soon get to know your new vehicle well and will use it for a long time at full satisfaction. This booklet is an integral part of the vehicle, and should the vehicle be sold, it must be transferred to the new owner.

# **Stelvio 1200 8V - Stelvio 1200 NTX**



Las instrucciones de este manual han sido preparadas principalmente para suministrar una guía simple y clara de uso; se indican también las operaciones de mantenimiento básico y los controles periódicos que se deberán realizar en los **CONCESIONARIOS o Talleres autorizados Moto Guzzi**. Además, el manual contiene las instrucciones para que pueda realizar algunas reparaciones simples. Las operaciones que no se describen explícitamente en esta publicación requieren la disponibilidad de herramientas especiales y/o de conocimientos técnicos específicos. para su ejecución recomendamos dirigirse a los **CONCESIONARIOS o Talleres autorizados Moto Guzzi**.

The instructions in this manual have been prepared to offer mainly a simple and clear guide to its use; it also describes routine maintenance procedures and regular checks that should be carried out on the vehicle at an **authorised Moto Guzzi Dealer or Workshop**. The booklet also contains instructions for simple repairs. Any operations not specifically described in this booklet require the use of special tools and/or particular technical knowledge; for these operations, please take your vehicle to an **authorised Moto Guzzi Dealer or Workshop**.



### Seguridad de las personas

El no-cumplimiento total o parcial de estas prescripciones puede comportar peligro grave para la incolumidad de las personas.



### Salvaguardia del ambiente

Indica el comportamiento correcto para que el uso del vehículo no cause ningún daño a la naturaleza.



### Integridad del vehículo

El no-cumplimiento total o parcial de estas prescripciones comporta el peligro de serios daños al vehículo e incluso la caducidad de la garantía.

*Las señales indicadas previamente son de gran importancia. Sirven para evidenciar las partes del manual que requieren de más atención. Como se puede observar, cada señal está compuesta por un símbolo gráfico diferente, para facilitar y agilizar la búsqueda de los temas en las diversas áreas. Antes de poner en marcha el motor, leer atentamente este manual, especialmente el apartado "CONDUCCIÓN SEGURA". Su seguridad y la de los demás no depende solamente de la rapidez de sus reflejos y agilidad, sino también del conocimiento del vehículo, de su eficiencia y del conocimiento de las reglas fundamentales para la CONDUCCIÓN SEGURA. Por lo tanto, le recomendamos familiarizarse con el vehículo lo suficiente como para circular por la carretera con total control y seguridad. **IMPORTANTE** Este manual se debe considerar como parte integrante del vehículo y debe acompañarlo en caso de venta.*

### Personal safety

Failure to completely observe these instructions will result in serious risk of personal injury.

### Safeguarding the environment

Sections marked with this symbol indicate the correct use of the vehicle to prevent damaging the environment.

### Vehicle intactness

The incomplete or non-observance of these regulations leads to the risk of serious damage to the vehicle and sometimes even the invalidity of the guarantee.

*The symbols illustrated above are very important. They are used to highlight parts of the booklet that should be read with particular care. The different symbols are used to make each topic in the manual simple and quick to locate. Before starting the engine, read this booklet thoroughly and the "SAFE RIDING" section in particular. Your safety as well as other's does not only depend on the quickness of your reflexes and agility, but also on how well you know your vehicle, the state of maintenance of the vehicle itself and your knowledge of the rules for SAFE RIDING. For your safety, get to know your vehicle well so as to safely ride and master it in road traffic **IMPORTANT** This booklet is an integral part of the vehicle, and must be handed to the new owner in the event of sale.*



# INDICE

## INDEX

<b>NORMAS GENERALES</b> .....	9	<b>GENERAL RULES</b> .....	9
Introducción.....	10	Foreword.....	10
Monóxido de carbono.....	10	Carbon monoxide.....	10
Combustible.....	11	Fuel.....	11
Componentes calientes.....	12	Hot components.....	12
Puesta en marcha y Conducción.....	12	Start off and Riding.....	12
La frenada.....	13	The braking.....	13
Testigos.....	13	Warning lights.....	13
Aceite motor y aceite cambio usados.....	14	Used engine oil and gearbox oil.....	14
Líquido frenos y embrague.....	15	Brake and clutch fluid.....	15
Electrolito y gas hidrógeno de la batería.....	16	Battery hydrogen gas and electrolyte.....	16
Soporte.....	18	Stand.....	18
Comunicación de los defectos que influyen en la seguridad	18	Reporting of defects that affect safety.....	18
<b>VEHICULO</b> .....	19	<b>VEHICLE</b> .....	19
Ubicación componentes principales.....	21	Arrangement of the main components.....	21
Tablero de instrumentos.....	26	Dashboard.....	26
Conjunto de instrumentos.....	27	Instrument panel.....	27
Grupo testigos.....	28	Light unit.....	28
Representación visual digital por cristales líquidos.....	29	Digital lcd display.....	29
Teclas de mando.....	30	Control buttons.....	30
Funciones avanzadas.....	36	Advanced functions.....	36
Conmutador de encendido.....	45	Ignition switch.....	45
Bloqueo del volante.....	46	Locking the steering wheel.....	46
Luces de aparcamiento.....	47	Parking lights.....	47
Pulsante claxon.....	47	Horn button.....	47
Conmutador intermitentes.....	48	Switch direction indicators.....	48
Commutador luces.....	49	High/low beam selector.....	49
Pulsador ráfaga luz de carretera.....	50	Passing button.....	50
Mando de puños calefactados.....	50	Heated handgrip control.....	50
Boton accionamiento intermitentes de emergencia.....	51	Flasher button.....	51
		Start-up button.....	52

Pulsante arranque.....	52	Engine stop switch.....	52
Interruptor parada motor.....	52	System ABS.....	52
Sistema ABS.....	52	System ATC (Antiskid system).....	58
Sistema ATC (Antiskid system).....	58	Power supply socket.....	61
Toma de corriente.....	61	The saddle.....	62
El sillín.....	62	Opening the saddle.....	63
Abertura sillín.....	63	Glove/tool kit compartment.....	64
Compartimento porta-doc./kit herramientas.....	64	Identification.....	65
La identificación.....	65	Adjusting the windscreen.....	66
Regulación parabrisas.....	66	Provision for the installation of accessories.....	66
Preinstalación para accesorios.....	66	<b>USE.....</b>	69
<b>EL USO.....</b>	69	Checks.....	70
Controles.....	70	Refuelling.....	73
Abastecimiento.....	73	Rear shock absorbers adjustment.....	75
Regulación amortiguadores traseros.....	75	Front fork adjustment.....	78
Regulación horquilla delantera.....	78	Justering af greb til forbremse.....	81
Regulación leva freno delantero.....	81	Clutch lever adjustment.....	82
Regulación leva embrague.....	82	Running in.....	82
Rodaje.....	82	Difficult start up.....	84
Arranque dificultoso.....	84	Parking.....	85
Aparcamiento.....	85	Catalytic silencer.....	86
Escape catalítico.....	86	Stand.....	88
Soporte.....	88	Suggestion to prevent theft.....	90
Sugerencias contra los robos.....	90	Basic safety rules.....	92
Normas básicas de seguridad.....	92	<b>MAINTENANCE.....</b>	99
<b>EL MANTENIMIENTO.....</b>	99	Foreword.....	100
Premisa.....	100	Engine oil level check.....	101
Control del nivel de aceite motor.....	101	Engine oil top-up.....	102
Llenado de aceite motor.....	102	Engine oil change.....	104
Sustitución aceite motor.....	104	Universal joint oil level.....	108
Nivel aceite cardán.....	108	Gearbox oil level.....	108
Nivel aceite cambio.....	108	Tyres.....	109
Neumáticos.....	109	Spark plug dismantlement.....	113
Desmontaje bujía.....	113	Removing the air filter.....	114
Desmontaje filtro aire.....	114	Checking the brake oil level.....	114
Control nivel aceite frenos.....	114	Braking system fluid top up.....	115
Llenado líquido circuito de frenos.....	115	Checking clutch fluid.....	116
Control líquido embrague.....	116	Topping up clutch fluid.....	116
Reposición líquido embrague.....	116	Use of a new battery.....	117

Puesta en servicio de una batería nueva.....	117
Comprobación del nivel del electrolito.....	118
Recarga batería.....	118
Larga inactividad.....	119
Fusibles.....	121
Bombillas.....	124
Regulación proyector.....	127
Indicadores de dirección delanteros.....	130
Faros adicionales.....	132
Activación de faros adicionales.....	132
Sustitución de bombillas.....	132
Grupo óptico trasero.....	133
Indicadores de dirección traseros.....	134
Luz placa.....	136
Espejos retrovisores.....	137
Freno de disco delantero y trasero.....	138
Inactividad del vehículo.....	140
Limpieza del vehículo.....	142
Transporte.....	148
<b>DATOS TÉCNICOS.....</b>	<b>151</b>
Datos.....	158
Herramientas en dotación.....	160
<b>EL MANTENIMIENTO PROGRAMADO.....</b>	<b>161</b>
Tabla mantenimiento programada.....	162

Checking the electrolyte level.....	118
Charging the battery.....	118
Long periods of inactivity.....	119
Fuses.....	121
Lamps.....	124
Headlight adjustment.....	127
Front direction indicators.....	130
Additional light.....	132
Additional light activation.....	132
Bulb replacement.....	132
Rear optical unit.....	133
Rear turn indicators.....	134
Number plate light.....	136
Rear-view mirrors.....	137
Front and rear disc brake.....	138
Periods of inactivity.....	140
Cleaning the vehicle.....	142
Transport.....	148
<b>TECHNICAL DATA.....</b>	<b>151</b>
Data.....	158
Kit equipment.....	160
<b>PROGRAMMED MAINTENANCE.....</b>	<b>161</b>
Scheduled maintenance table.....	162





# Stelvio 1200 8V - Stelvio 1200 NTX



**Cap. 01**  
**Normas**  
**generales**

**Chap. 01**  
**General rules**

## Introducción

### NOTA

EL TIEMPO PREVISTO PARA REALIZAR LAS OPERACIONES DE MANTENIMIENTO, DEBE SER REDUCIDO A LA MITAD SI EL VEHÍCULO SE UTILIZA EN ZONAS LLUVIOSAS, POLVORIENTAS, EN RECORRIDOS ACCIDENTADOS O EN CASO DE CONDUCCIÓN DEPORTIVA.

## Monóxido de carbono

Si es necesario hacer funcionar el motor para poder efectuar alguna operación, asegurarse de que esto ocurra en un espacio abierto o en un ambiente ventilado de manera adecuada. Nunca hacer funcionar el motor en espacios cerrados. Si se trabaja en un espacio cerrado, utilizar un sistema de evacuación de los humos de escape.

### ATENCIÓN



LOS HUMOS DE ESCAPE CONTIENEN MONÓXIDO DE CARBONO, UN GAS VENENOSO QUE PUEDE PROVOCAR LA PÉRDIDA DE CONOCIMIENTO E INCLUSO LA MUERTE.

## Foreword

### NOTE

CARRY OUT MAINTENANCE OPERATIONS AT HALF THE INTERVALS SPECIFIED IF THE VEHICLE IS USED IN PARTICULAR RAINY OR DUSTY CONDITIONS, OFF ROAD OR FOR TRACK USE.

## Carbon monoxide

If you need to keep the engine running in order to perform a procedure, please ensure that you do so in an open or very well ventilated area. Never let the engine run in an enclosed area. If you do work in an enclosed area, make sure to use a smoke-extraction system.

### CAUTION



EXHAUST EMISSIONS CONTAIN CARBON MONOXIDE, A POISONOUS GAS WHICH CAN CAUSE LOSS OF CONSCIOUSNESS AND EVEN DEATH.

## Combustible

### ATENCIÓN



EL COMBUSTIBLE UTILIZADO PARA LA PROPULSIÓN DE LOS MOTORES DE EXPLOSIÓN ES EXTREMADAMENTE INFLAMABLE Y PUEDE RESULTAR EXPLOSIVO EN DETERMINADAS CONDICIONES. CONVIENE REALIZAR EL REABASTECIMIENTO Y LAS OPERACIONES DE MANTENIMIENTO EN UNA ZONA VENTILADA Y CON EL MOTOR APAGADO. NO FUMAR DURANTE EL REABASTECIMIENTO NI CERCA DE LOS VAPORES DE COMBUSTIBLE, Y EVITAR ABSOLUTAMENTE EL CONTACTO CON LLAMAS DESNUDAS, CHISPAS Y CUALQUIER OTRA FUENTE QUE PODRÍA HACER QUE EL COMBUSTIBLE SE ENCIENDA O EXPLOTE.

NO ARROJAR EL COMBUSTIBLE AL MEDIO AMBIENTE.

MANTENER FUERA DEL ALCANCE DE LOS NIÑOS.

## Fuel

### CAUTION



THE FUEL USED TO POWER INTERNAL COMBUSTION ENGINES IS HIGHLY FLAMMABLE AND MAY BE EXPLOSIVE UNDER CERTAIN CONDITIONS. IT IS THEREFORE RECOMMENDED TO CARRY OUT REFUELLING AND MAINTENANCE PROCEDURES IN A VENTILATED AREA WITH THE ENGINE SWITCHED OFF. DO NOT SMOKE DURING REFUELLING OR NEAR FUEL VAPOUR. AVOID ANY CONTACT WITH NAKED FLAME, SPARKS OR OTHER HEAT SOURCES WHICH MAY CAUSE IGNITION OR EXPLOSION.

DO NOT ALLOW FUEL TO DISPERSE INTO THE ENVIRONMENT.

KEEP OUT OF THE REACH OF CHILDREN.



**LA CAÍDA O LA EXCESIVA INCLINACIÓN DEL VEHÍCULO PUEDEN PRODUCIR DERRAMES DE COMBUSTIBLE.**

### **Componentes calientes**

El motor y los componentes de la instalación de escape alcanzan altas temperaturas y permanecen calientes durante un cierto período, incluso después de apagar el motor. Para manipular estos componentes, utilizar guantes aislantes o esperar hasta que el motor y la instalación de escape se hayan enfriado.

### **Puesta en marcha y Conducción**

#### **ATENCIÓN**

**SI DURANTE LA CONDUCCIÓN, EN EL TABLERO SE ENCIENDE EL TESTIGO DE RESERVA DE COMBUSTIBLE, SIGNIFICA QUE COMIENZA A UTILIZARSE LA RESERVA.**

**REPONER COMBUSTIBLE LO ANTES POSIBLE.**



**IF THE VEHICLE FALLS OR IS ON A STEEP INCLINE FUEL CAN LEAK.**

### **Hot components**

The engine and the exhaust system components get very hot and remain in this condition for a certain time interval after the engine has been switched off. Before handling these components, make sure that you are wearing insulating gloves or wait until the engine and the exhaust system have cooled down.

### **Start off and Riding**

#### **CAUTION**

**IF THE LOW FUEL WARNING LIGHT ON THE INSTRUMENT PANEL TURNS ON WHILE RIDING, THIS MEANS THE RESERVE IS BEING USED.**

**REFUEL AS SOON AS POSSIBLE.**

## La frenada

### ATENCIÓN

DETENER EL VEHÍCULO UTILIZANDO PRINCIPALMENTE EL FRENO DELANTERO. UTILIZAR EL FRENO TRASERO ÚNICAMENTE PARA BALAN-CEAR LA FRENADA Y AL MISMO TIEMPO, EL FRENO DELANTERO.

## Testigos



SI EL TESTIGO DE ALARMA Y EL EVENTUAL MENSAJE "SERVICE" SE ENCIENDEN DURANTE EL FUNCIONAMIENTO NORMAL DEL MOTOR; ESTO SIGNIFICA QUE LA CENTRALITA ELECTRÓNICA HA DETECTADO ALGUNA ANOMALÍA.

EN MUCHOS CASOS EL MOTOR CONTINÚA FUNCIONANDO CON RENDIMIENTO LIMITADO; DIRIGIRSE INMEDIATAMENTE A UN Concesionario Oficial Moto Guzzi.



SI EL TESTIGO DE ALARMA Y EL EVENTUAL MENSAJE EN LA PANTALLA PRESIÓN ACEITE MOTOR PERMANECEN ENCENDIDOS, O SE ENCIENDEN DURANTE EL FUNCIONA-

## The braking

### CAUTION

STOP THE VEHICLE MAINLY USING THE FRONT BRAKE. USE THE REAR BRAKE TO BALANCE THE BRAKING ONLY AND IN ANY CASE TOGETHER WITH THE FRONT BRAKE.

## Warning lights



IF IF THE ALARM WARNING LIGHT AND THE "SERVICE" WORD TURN ON DURING REGULAR ENGINE OPERATION, IT MEANS THAT THE ELECTRONIC CONTROL UNIT HAS DETECTED A FAILURE.

IN MANY CASES THE ENGINE WILL CONTINUE TO OPERATE WITH LIMITED PERFORMANCE; IMMEDIATELY CONTACT AN OFFICIAL Moto Guzzi DEALER.



IF THE ALARM WARNING LIGHT AND THE WORD ON THE ENGINE OIL PRESSURE DISPLAY REMAIN ON, OR IF THEY COME ON DURING ENGINE REGULAR OPERATION, IT MEANS

**MIENTO NORMAL DEL MOTOR; ESTO SIGNIFICA QUE LA PRESIÓN DEL ACEITE EN EL CIRCUITO ES INSUFICIENTE. EN ESTE CASO SE DEBE APAGAR EL MOTOR INMEDIATAMENTE PARA PREVENIR EVENTUALES DAÑOS.**



**CONTROLAR EL NIVEL DE ACEITE DEL MOTOR. SI LA INDICACIÓN DE PRESIÓN DE ACEITE INSUFICIENTE PERMANECE AUNQUE SE HAYA REALIZADO DE FORMA CORRECTA EL CONTROL MENCIONADO ANTERIORMENTE, DIRIGIRSE A UN CONCESIONARIO OFICIAL Moto Guzzi PARA EL CONTROL DE LA INSTALACIÓN.**

### **Aceite motor y aceite cambio usados**

#### **ATENCIÓN**



**EN CASO DE INTERVENCIONES DE MANTENIMIENTO, SE RECOMIENDA EL USO DE GUANTES DE LÁTEX.**

**EL ACEITE MOTOR O DEL CAMBIO DE VELOCIDADES PUEDE PROVOCAR SERIOS DAÑOS EN LA PIEL SI**

**THAT THE OIL PRESSURE IN THE CIRCUIT IS TOO LOW. IN THIS CASE THE ENGINE MUST BE IMMEDIATELY SHUT OFF IN ORDER TO AVOID ANY POSSIBLE DAMAGE.**



**CARRY OUT ENGINE OIL LEVEL CHECK. IF THE OIL PRESSURE LEVEL REMAINS LOW ALTHOUGH THE PROCEDURE DESCRIBED ABOVE HAS BEEN PROPERLY CARRIED OUT, CONTACT AN OFFICIAL Moto Guzzi DEALER TO HAVE THE CIRCUIT CHECKED.**

### **Used engine oil and gearbox oil**

#### **CAUTION**



**IT IS ADVISABLE TO WEAR LATEX GLOVES WHEN SERVICING THE VEHICLE.**

**THE ENGINE OR GEARBOX OIL MAY CAUSE SERIOUS INJURIES TO THE SKIN IF HANDLED FOR PROLONGED**

**SE MANIPULA POR MUCHO TIEMPO Y COTIDIANAMENTE.**

**SE RECOMIENDA LAVAR CUIDADOSAMENTE LAS MANOS DESPUÉS DE HABERLO EMPLEADO.**

**ENTREGARLO O HACERLO RETIRAR POR LA EMPRESA DE RECUPERACIÓN DE ACEITES USADOS MÁS CERCANA O POR EL PROVEEDOR.**

**NO ARROJAR EL ACEITE AL MEDIO AMBIENTE**

**MANTENER FUERA DEL ALCANCE DE LOS NIÑOS.**

**PERIODS OF TIME AND ON A REGULAR BASIS.**

**WASH YOUR HANDS CAREFULLY AFTER HANDLING OIL.**

**HAND THE OIL OVER TO OR HAVE IT COLLECTED BY THE NEAREST USED OIL RECYCLING COMPANY OR THE SUPPLIER.**

**DO NOT DISPOSE OF OIL IN THE ENVIRONMENT**

**KEEP OUT OF THE REACH OF CHILDREN.**

## Líquido frenos y embrague

Líquido frenos y embrague



**LOS LÍQUIDOS DE FRENOS Y DEL EMBRAGUE PUEDEN DAÑAR LAS SUPERFICIES PINTADAS, DE PLÁSTICO O DE GOMA. CUANDO SE REALIZA EL MANTENIMIENTO DEL SISTEMA DE FRENOS O DEL EMBRAGUE, PROTEGER ESTOS COMPONENTES CON UN PAÑO LIMPIO. UTILIZAR SIEMPRE ANTIPARRAS DE PROTECCIÓN PARA REALIZAR EL MANTENIMIENTO DE ESTOS SISTEMAS. EL LÍQUIDO DE FRENOS Y DEL EMBRAGUE SON SUMAMENTE DAÑI-**

## Brake and clutch fluid

Brake and clutch fluid



**BRAKE AND CLUTCH FLUIDS CAN DAMAGE THE PLASTIC OR RUBBER PAINTED SURFACES. WHEN SERVICING THE BRAKING OR THE CLUTCH SYSTEM PROTECT THESE COMPONENTS WITH A CLEAN CLOTH. ALWAYS WEAR PROTECTIVE GOGGLES WHEN SERVICING THESE SYSTEMS. BRAKE AND CLUTCH FLUIDS ARE EXTREMELY HARMFUL FOR YOUR EYES. IN THE EVENT OF ACCIDENTAL CONTACT WITH THE EYES, RINSE THEM IMMEDIATELY WITH**

NOS PARA LOS OJOS. EN CASO DE CONTACTO ACCIDENTAL CON LOS OJOS, ENJUAGAR INMEDIATAMENTE CON ABUNDANTE AGUA FRÍA Y LIMPIA, Y CONSULTAR INMEDIATAMENTE A UN MÉDICO.

MANTENER FUERA DEL ALCANCE DE LOS NIÑOS.

PLENTY OF COLD, CLEAN WATER AND SEEK MEDICAL ADVICE.

KEEP OUT OF THE REACH OF CHILDREN.

### Electrolito y gas hidrógeno de la batería

#### ATENCIÓN



EL ELECTROLITO DE LA BATERÍA ES TÓXICO, CÁUSTICO Y EN CONTACTO CON LA EPIDERMIS PUEDE CAUSAR QUEMADURAS, YA QUE CONTIENE ÁCIDO SULFÚRICO. USAR GUANTES BIEN ADHERENTES E INDUMENTARIA DE PROTECCIÓN AL MANIPULAR EL ELECTROLITO DE LA BATERÍA. SI EL LÍQUIDO DEL ELECTROLITO ENTRA EN CONTACTO CON LA PIEL, LAVAR CON ABUNDANTE AGUA FRESCA. ES MUY IMPORTANTE PROTEGER LOS OJOS, YA QUE INCLUSO UNA CANTIDAD MINÚSCULA DE ÁCIDO DE LA BATERÍA PUEDE CAUSAR CEGUERA. SI EL LÍQUIDO ENTRA EN CONTACTO CON LOS OJOS, LAVAR CON ABUNDANTE AGUA DURANTE

### Battery hydrogen gas and electrolyte

#### CAUTION



THE BATTERY ELECTROLYTE IS TOXIC, CORROSIVE AND, AS IT CONTAINS SULPHURIC ACID, MAY CAUSE BURNING IF IT COMES INTO CONTACT WITH THE SKIN. WHEN HANDLING BATTERY ELECTROLYTE, WEAR TIGHT-FITTING GLOVES AND PROTECTIVE APPAREL. IN THE EVENT OF SKIN CONTACT WITH THE ELECTROLYTIC FLUID, RINSE WELL WITH PLENTY OF CLEAN WATER. IT IS PARTICULARLY IMPORTANT TO PROTECT YOUR EYES BECAUSE EVEN TINY AMOUNTS OF BATTERY ACID MAY CAUSE BLINDNESS. IN THE EVENT OF CONTACT WITH THE EYES, RINSE WITH PLENTY OF WATER FOR FIFTEEN MINUTES AND



QUINCE MINUTOS, LUEGO DIRIGIRSE INMEDIATAMENTE A UN OCU-  
LIS-  
TA. SI SE INGIERE LÍQUIDO ACCI-  
DENTALMENTE, BEBER ABUNDAN-  
TE CANTIDAD DE AGUA O LECHE,  
CONTINUAR CON LECHE DE MAGNE-  
SIA O ACEITE VEGETAL, LUEGO DI-  
RIGIRSE INMEDIATAMENTE A UN MÉ-  
DICO. LA BATERÍA EMANA GASES  
EXPLOSIVOS: CONVIENE MANTE-  
NERLA ALEJADA DE LLAMAS, CHIS-  
PAS, CIGARRILLOS Y CUALQUIER  
OTRA FUENTE DE CALOR. PREVER  
UNA AIREACIÓN ADECUADA AL  
REALIZAR EL MANTENIMIENTO O LA  
RECARGA DE LA BATERÍA.

MANTENER FUERA DEL ALCANCE  
DE LOS NIÑOS.

EL LÍQUIDO DE LA BATERÍA ES CO-  
RROSIVO. NO DERRAMARLO NI DES-  
PARRAMARLO, ESPECIALMENTE  
SOBRE LAS PARTES DE PLÁSTICO.  
ASEGURARSE DE QUE EL ÁCIDO  
ELECTROLÍTICO SEA EL ESPECÍFI-  
CO PARA LA BATERÍA QUE SE DE-  
SEA ACTIVAR.

CONSULT AN EYE SPECIALIST IMME-  
DIATELY. IF THE FLUID IS ACCIDEN-  
TALLY SWALLOWED, DRINK LARGE  
QUANTITIES OF WATER OR MILK,  
FOLLOWED BY MILK OF MAGNESIA  
OR VEGETABLE OIL AND SEEK MED-  
ICAL ADVICE IMMEDIATELY. THE  
BATTERY RELEASES EXPLOSIVE  
GASES; KEEP IT AWAY FROM  
FLAMES, SPARKS, CIGARETTES OR  
ANY OTHER HEAT SOURCES. EN-  
SURE ADEQUATE VENTILATION  
WHEN SERVICING OR RECHARGING  
THE BATTERY.

KEEP OUT OF THE REACH OF CHIL-  
DREN.

BATTERY LIQUID IS CORROSIVE. DO  
NOT POUR IT OR SPILL IT, PARTICU-  
LARLY ON PLASTIC COMPONENTS.  
ENSURE THAT THE ELECTROLYTIC  
ACID IS COMPATIBLE WITH THE BAT-  
TERY BEING ACTIVATED.

## Soporte



**ANTES DE SALIR, ASEGURARSE QUE EL CABALLETE HAYA REGRESADO COMPLETAMENTE A SU POSICIÓN.**

**NO CARGAR SOBRE EL CABALLETE LATERAL EL PESO DEL CONDUCTOR NI EL DEL PASAJERO.**

## Stand



**BEFORE SETTING OFF, MAKE SURE THE STAND HAS BEEN COMPLETELY RETRACTED TO ITS POSITION.**

**DO NOT REST THE RIDER OR PASSENGER WEIGHT ON THE SIDE STAND.**

## Comunicación de los defectos que influyen en la seguridad

Salvo que se lo especifique en este Manual de Uso y Mantenimiento, no desmontar ningún componente mecánico o eléctrico.

### ATENCIÓN

**ALGUNOS CONECTORES DEL VEHÍCULO PUEDEN INTERCAMBIARSE Y SI SE MONTAN DE MANERA EQUIVOCADA PUEDEN PERJUDICAR EL FUNCIONAMIENTO NORMAL DEL VEHÍCULO.**

## Reporting of defects that affect safety

Unless otherwise specified in this Use and Maintenance Booklet, do not remove any mechanical or electrical component.

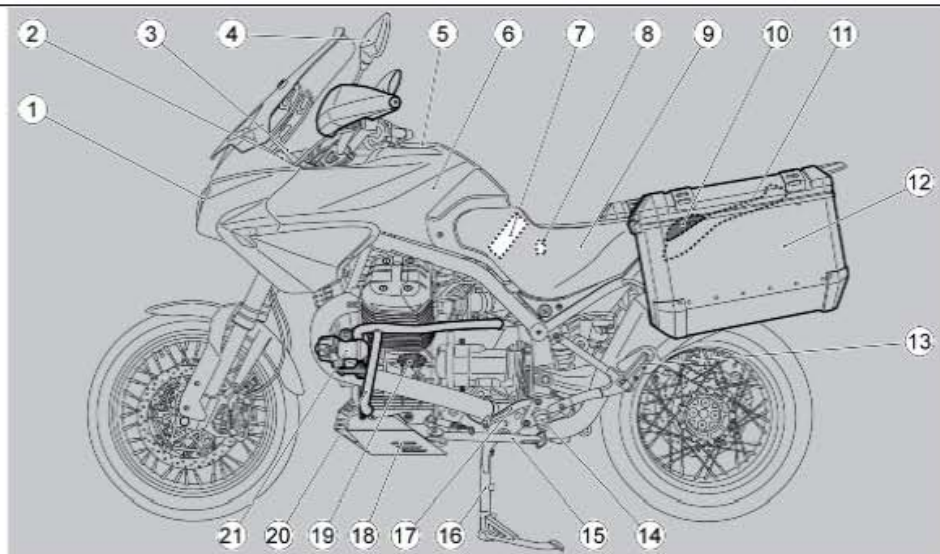
### CAUTION

**SOME CONNECTORS IN THE VEHICLE MAY BE ACCIDENTALLY SWAPPED AND MAY COMPROMISE NORMAL VEHICLE OPERATION IF INCORRECTLY INSTALLED.**

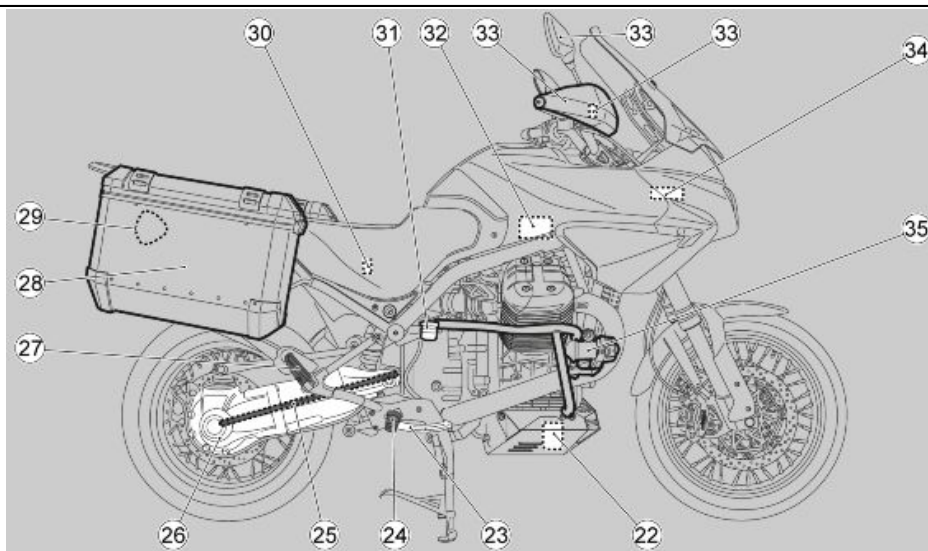
# Stelvio 1200 8V - Stelvio 1200 NTX



**Cap. 02**  
**Vehìculo**  
**Chap. 02**  
**Vehicle**



02\_01



02\_02

### Ubicación componentes principales (02\_02)

#### Leyenda (versión NTX):

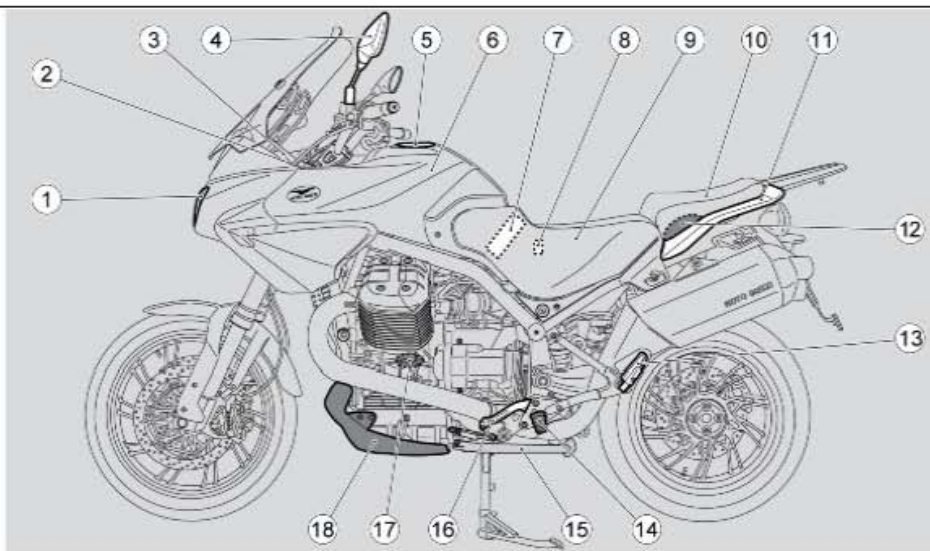
1. Faro delantero
2. Toma 12V
3. Tablero de instrumentos
4. Espejo retrovisor izquierdo
5. Tapón del depósito de combustible
6. Depósito combustible
7. Batería
8. Portafusibles principales
9. Asiento conductor

### Arrangement of the main components (02\_02)

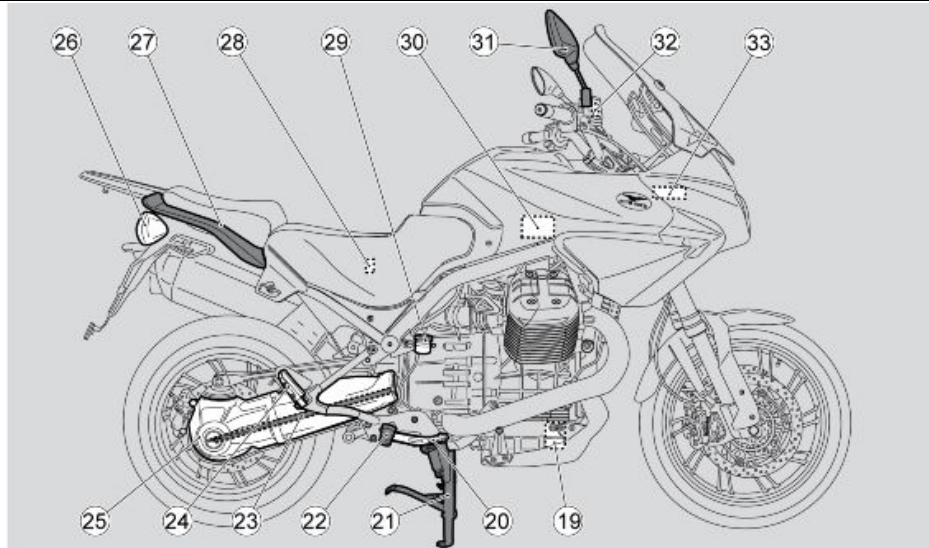
#### Key (NTX version):

1. Headlamp
2. 12 V socket
3. Instrument panel
4. Left rear-view mirror
5. Fuel tank cap
6. Fuel tank
7. Battery
8. Main fuse box
9. Rider saddle
10. Tool compartment

10. Compartimiento portaherramientas
11. Asa de agarre pasajero
12. Maletero lateral izquierdo
13. Estribo izquierdo pasajero
14. Estribo izquierdo del conductor
15. Caballete lateral
16. Caballete central
17. Leva de mando del cambio
18. Cubrecárter
19. Varilla nivel de aceite del motor
20. Protector de piernas
21. Faro adicional izquierdo
22. Filtro del aceite motor
23. Leva de mando del freno trasero
24. Estribo derecho conductor
25. Transmisión por árbol cardánico
26. Basculante monobrazo
27. Estribo derecho pasajero
28. Maletero lateral derecho
29. Faro trasero
30. Portafusibles ABS (donde esté previsto)
31. Depósito de líquido del freno trasero
32. Centralita ABS (donde esté prevista)
33. Protector de manos
34. Espejo retrovisor derecho
35. Depósito líquido freno delantero
36. Portafusibles secundarios
37. Faro adicional derecho
11. Passenger grab handle
12. Left side top box
13. Passenger left footrest
14. Left rider footrest
15. Side stand
16. Centre stand
17. Gear shift lever
18. Oil sump guard
19. Engine oil level dipstick
20. Leg guard
21. Additional left headlamp
22. Engine oil filter
23. Rear brake lever
24. Right rider footrest
25. Cardan shaft transmission
26. Single arm swingarm
27. Right passenger footrest
28. Right side top box
29. Taillight
30. ABS fuse holder (if fitted)
31. Rear brake fluid reservoir
32. ABS control unit (if fitted)
33. Hand guards
34. Right rear-view mirror
35. Front brake fluid reservoir
36. Secondary fuse holder
37. Additional right headlamp



02\_03



02\_04

**Leyenda (versión estándar):**

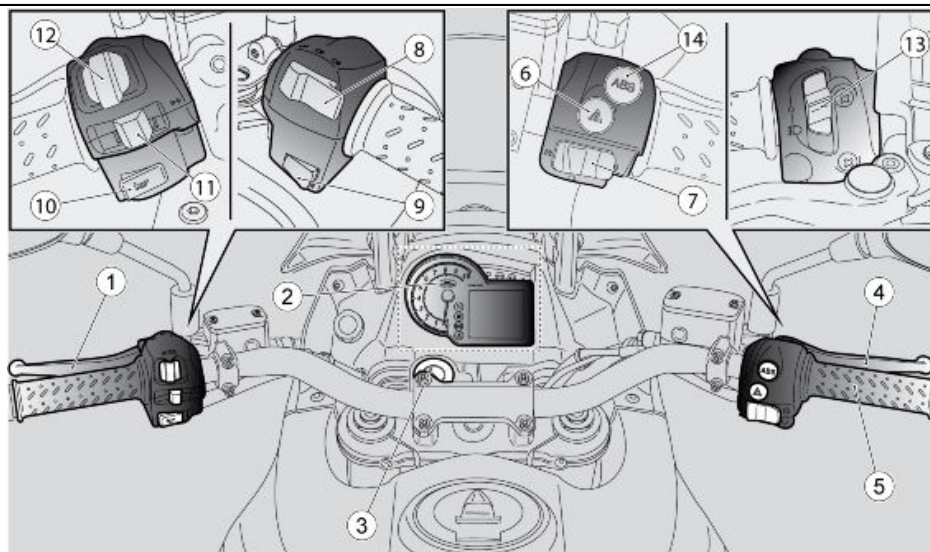
1. Faro delantero
2. Toma 12V
3. Tablero de instrumentos
4. Espejo retrovisor izquierdo
5. Tapón del depósito de combustible
6. Depósito combustible
7. Batería
8. Portafusibles principales
9. Asiento conductor
10. Asiento pasajero
11. Asa de agarre pasajero

**Key (standard version):**

1. Headlamp
2. 12 V socket
3. Instrument panel
4. Left rear-view mirror
5. Fuel tank cap
6. Fuel tank
7. Battery
8. Main fuse box
9. Rider saddle
10. Passenger seat
11. Passenger grab handle
12. Tool compartment
13. Passenger left footrest



- |   |                                  |
|---|----------------------------------|
| 12. Compartimiento portaherramientas        | 14. Left rider footrest          |
| 13. Estribo izquierdo pasajero              | 15. Side stand                   |
| 14. Estribo izquierdo del conductor         | 16. Gear shift lever             |
| 15. Caballete lateral                       | 17. Engine oil level dipstick    |
| 16. Leva de mando del cambio                | 18. Fairing lug                  |
| 17. Varilla nivel de aceite del motor       | 19. Engine oil filter            |
| 18. Punta carenado                          | 20. Rear brake lever             |
| 19. Filtro del aceite motor                 | 21. Centre stand                 |
| 20. Leva de mando del freno trasero         | 22. Right rider footrest         |
| 21. Caballete central                       | 23. Cardan shaft transmission    |
| 22. Estribo derecho conductor               | 24. Right passenger footrest     |
| 23. Transmisión por árbol cardánico         | 25. Single arm swingarm          |
| 24. Estribo derecho pasajero                | 26. Taillight                    |
| 25. Basculante monobrazo                    | 27. 12 V socket                  |
| 26. Faro trasero                            | 28. ABS fuse holder (if fitted)  |
| 27. Toma 12V                                | 29. Rear brake fluid reservoir   |
| 28. Portafusibles ABS (donde esté previsto) | 30. ABS control unit (if fitted) |
| 29. Depósito de líquido del freno trasero   | 31. Right rear-view mirror       |
| 30. Centralita ABS (donde esté prevista)    | 32. Front brake fluid reservoir  |
| 31. Espejo retrovisor derecho               | 33. Secondary fuse holder        |
| 32. Depósito líquido freno delantero        |                                  |
| 33. Portafusibles secundarios               |                                  |



02\_05

## Tablero de instrumentos (02\_05)

### Leyenda ubicación mandos / instrumentos:

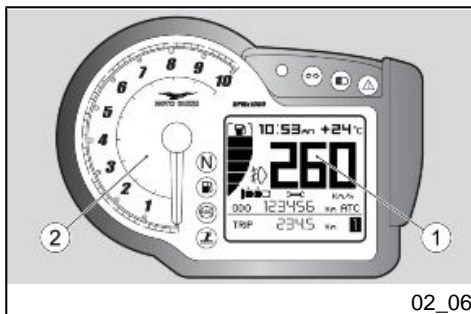
1. Leva de mando embrague
2. Instrumentos e indicadores
3. Interruptor de arranque / bloqueo de la dirección
4. Leva del freno delantero
5. Puño del acelerador
6. Pulsador indicador de emergencia
7. Interruptor de arranque y de parada del motor

## Dashboard (02\_05)

### Instrument panel / controls location key:

1. Clutch control lever
2. Instruments and gauges
3. Ignition switch /steering lock
4. Front brake lever
5. Throttle grip
6. Emergency telltale light button
7. Starter button and engine stop switch
8. Light switch
9. Heated handgrips bush-button (optional)

8. Conmutador de luces
  9. Pulsador puños calefactados (opcionales)
  10. Pulsador claxon
  11. Interruptor intermitentes
  12. Interruptor MODE
  13. Interruptor faros adicionales (a activar con la instalación del dispositivo)
  14. Pulsador desactivación ABS (donde esté previsto)
10. Horn button
  11. Turn indicator switch
  12. MODE switch
  13. Additional lights switch (to activate with device installation)
  14. ABS deactivation button (if fitted)



02\_06

## Conjunto de instrumentos (02\_06)

### Legenda:

1. Pantalla digital multifunción
2. Cuentarrevoluciones

## Instrument panel (02\_06)

### key:

1. Multifunctional digital display
2. Rpm indicator

El tablero esta equipado con un immobilizer que impide el arranque en caso de que el sistema no identifique una llave memorizada anteriormente.

El vehículo se entrega con dos llaves memorizadas. El tablero acepta simultáneamente cuatro llaves como máximo: para su activación o para desactivar una llave extraviada dirigirse a un concesionario oficial Moto Guzzi. En el momento de la

The instrument panel has an immobilizer which prevents start-up in case the system does not identify a key which has been programmed before.

The vehicle is supplied with two keys already programmed. The instrument panel accepts a maximum of four keys at the same time: contact an Official Moto Guzzi dealer to enable these keys or to disable a key that has been lost. When the vehi-

entrega del vehículo, luego de girar la llave a la posición ON y durante diez segundos aproximadamente, el tablero solicita el ingreso de un código personal de cinco cifras. Una vez ingresado este código personal no será solicitado nuevamente. Para conocer el procedimiento de ingreso del código ver el apartado MODIFICACIÓN DEL CÓDIGO

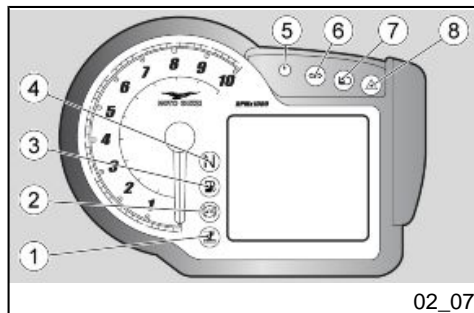
Es importante recordar el código personal ya que permite:

- encender el vehículo si el sistema immobilizer no funciona correctamente
- evitar la sustitución del tablero en el caso de tener que sustituir el conmutador de arranque
- memorizar nuevas llaves

cle is delivered and approximately ten seconds after the key is set to ON, the instrument panel requests a personal five-digit code to be entered. This request is no longer displayed once the personal code is entered. For code entering procedure, see the CODE MODIFICATION section

It is important to remember the personal code because:

- the vehicle can be started if the immobilizer system is faulty
- the instrument panel need not be replaced should the ignition switch be changed
- new keys can be programmed



### Grupo testigos (02\_07)

#### Leyenda:

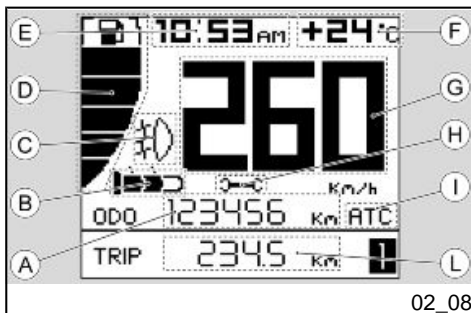
1. Testigo caballete lateral (color amarillo)
2. Testigo ABS (Anti-lock Braking System) (color amarillo) (donde esté previsto)
3. Testigo reserva del combustible (color anaranjado)
4. Testigo cambio en punto muerto (color verde)
5. Testigo antirrobo
6. Testigo intermitentes (color verde)

### Light unit (02\_07)

#### key:

1. Side stand warning light (yellow)
2. ABS warning light (Anti-lock Braking system) (yellow) (if fitted)
3. Low fuel warning light (orange)
4. Gear in neutral warning light (green)
5. Antitheft device warning light
6. Turn indicator warning light (green)
7. High beam warning light (blue)
8. General warning light (red)

7. Testigo luz de carretera (color azul)
8. Testigo Warning general (color rojo)



02\_08

### Representación visual digital por cristales líquidos (02\_08, 02\_09)

Girando la llave de contacto a la posición ON, en la pantalla se encienden durante dos segundos:

- el logotipo
- Todos los testigos
- la retroiluminación

La aguja del cuentarrevoluciones se desplaza hacia el valor máximo, programado por el usuario.

Luego de dos segundos, todos los instrumentos indicarán instantáneamente el valor actual de las magnitudes medidas.

Las programaciones estándar que se visualizan en la pantalla son:

- ODÓMETRO (zona A)
- PUÑOS CALEFACTADOS (donde estén previstos) (zona B)
- FAROS ANTINEBLA (donde estén previstos) (zona C)

### Digital lcd display (02\_08, 02\_09)

The following indicators will light up for a couple of seconds on the instrument panel when the ignition key is set to "ON":

- the logo
- All warning lights
- the instrument panel backlighting

The rpm indicator pointer moves to the maximum value, set by the user

After two seconds, all instruments immediately show the current value of the measurements read.

The standard indications displayed are:

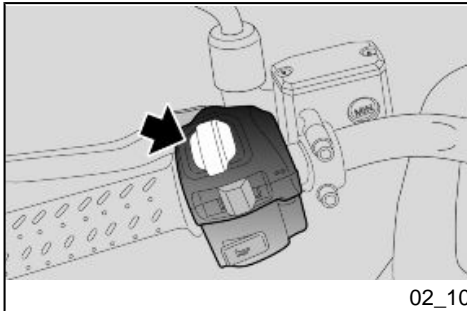
- ODOMETER (zone A)
- HEATED GRIPS (if applicable) (zone B)
- FOG LIGHTS (if applicable) (zone C)
- FUEL LEVEL (zone D)
- CLOCK (zone E)
- AMBIENT TEMPERATURE (zone F)
- SPEED (zone G)



02\_09

- NIVEL COMBUSTIBLE (zona D)
- RELOJ (zona E)
- TEMPERATURA AMBIENTE (zona F)
- VELOCIDAD (zona G)
- EVENTUAL LLAVE CONTROL PERIÓDICO (zona H)
- ATC (Antiskid system) (zona I)
- ORDENADOR DE VIAJE Y FUNCIONES COMPLEMENTARIAS (zona L)

- POSSIBLE SERVICING KEY (zone H)
- ATC (Antiskid system) (zone I)
- TRIP COMPUTER AND ADDITIONAL FUNCTIONS (zone L)



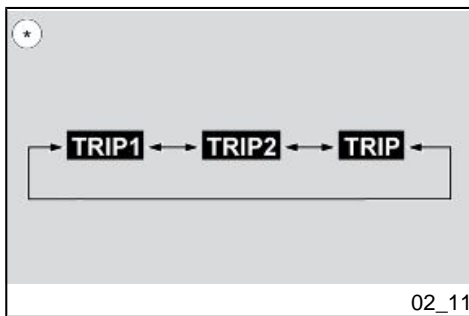
02\_10

**Teclas de mando (02\_10, 02\_11, 02\_12, 02\_13, 02\_14, 02\_15, 02\_16, 02\_17, 02\_18)**

- Desplazar el selector hacia la derecha (DCH.) o hacia la izquierda (IZQ.) para recorrer las selecciones dentro de los MENÚS.
- Presionar el selector para confirmar el dato seleccionado.

**Control buttons (02\_10, 02\_11, 02\_12, 02\_13, 02\_14, 02\_15, 02\_16, 02\_17, 02\_18)**

- Turn the selector to the right (RH) or left (LH) to scroll the options within the MENU.
- Press the selector to confirm the selected data.

**NOTA**

CON CADA PRESIÓN PROLONGADA DEL SELECTOR A LA DERECHA O A LA IZQUIERDA SE PUEDE PASAR DE UNA CONFIGURACIÓN A OTRA. (\*)

**NOTE**

EVERY TIME THE SELECTOR IS HELD DOWN TO THE RIGHT OR LEFT, YOU CAN GO FROM ONE CONFIGURATION TO ANOTHER. (\*)

**TRIP 1, TRIP 2, TRIP (ATC/Menú/Cronómetro/consumo instantáneo/ tensión de batería)**

En las funciones **TRIP1** y **TRIP2** se muestran los datos correspondientes a los parciales de viaje 1 y 2.

**TRIP 1, TRIP 2, TRIP (ATC/Menu/Chronometer/current consumption/battery voltage)**

Data related to trip distances 1 and 2 are displayed at the **TRIP1** and **TRIP2** functions.

**NOTA**

LOS DATOS DENTRO DE LAS SELECCIONES TRIP1 Y TRIP2 SE VISUALIZAN EN SECUENCIA PRESIONANDO BREVEMENTE (MENOS DE UN SEGUNDO) EL SELECTOR EN LA POSICIÓN DCH. O IZQ. (\*\*)

**NOTE**

DATA IN FUNCTIONS TRIP1 AND TRIP2 ARE DISPLAYED IN SEQUENCE BY BRIEFLY PRESSING THE SELECTOR IN POSITION RH OR LH. (\*\*)



02\_12

La indicación del parcial visualizado se indica en la zona inferior de la pantalla (E) y puede ser:

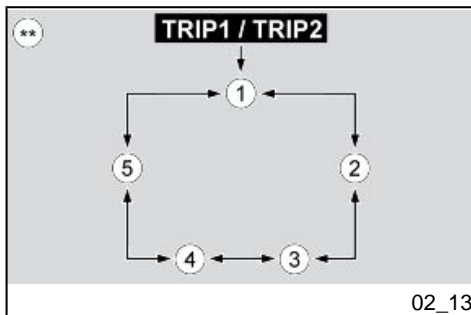
- ODÓMETRO PARCIAL (1)
- TIEMPO DE RECORRIDO (2)
- CONSUMO EN EL RECORRIDO (3)
- VELOCIDAD MÁXIMA (4)
- VELOCIDAD MEDIA (5)

The trip odometer is displayed at the lower part of the display (E) and can be:

- TRIP ODOMETER (1)
- TRAVELLING TIME (2)
- CONSUMPTION WHEN RIDING (3)
- MAXIMUM SPEED (4)
- MEAN SPEED (5)

To zero set all the partial distances of the selected TRIP1 or TRIP2:

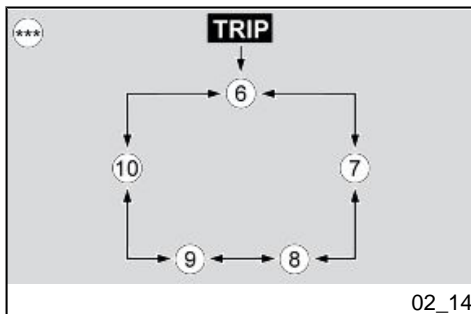
- hold down the selector for a few seconds.



02\_13

Para poner a cero todas las medidas parciales del TRIP1 o del TRIP2 seleccionando:

- presionar el selector de manera prolongada.



02\_14

En la función **TRIP** se encuentran las funciones que permiten al usuario interactuar con el sistema.

Para ingresar a la función **TRIP**:

- Desplazar el selector a la IZQ. (si se encuentra en **TRIP1**) o a la DCH. (si se encuentra en **TRIP2**), hasta llegar a la función **TRIP**.

Desplazando brevemente el selector a la posición IZQ. o DCH. se pueden visuali-

The **TRIP** function includes the functions that allow the user to interact with the system.

To enter the **TRIP** function:

- Move the selector to LH (if you are in **TRIP1**) or to RH (if you are in **TRIP2**), up to reach **TRIP** function.

By briefly pressing the selector in the LH or RH position, the following functions can be displayed cyclically: (\*\*\*)



zar cíclicamente las siguientes funciones: (\*\*\*)

- ATC (Antiskid system) (6);
- MENÚ (función excluida con el vehículo en movimiento) (7);
- CRONÓMETRO (8);
- CONSUMO INSTANTÁNEO (9);
- TENSIÓN DE BATERÍA (10).

Las funciones TENSIÓN DE BATERÍA y CONSUMO INSTANTÁNEO no permiten la interacción con el usuario.

- ATC (Antiskid system) (6);
- MENU (function disabled when riding) (7);
- CHRONOMETER (8);
- CURRENT CONSUMPTION (9);
- BATTERY VOLTAGE (10).

The BATTERY VOLTAGE and CURRENT CONSUMPTION functions do not admit interaction with the user.

#### ATC (Antiskid system)

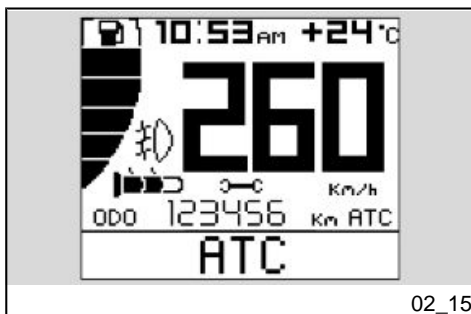
Deslizando el diario de viaje TRIP presionando brevemente el mando MODE hacia la izquierda o derecha, se puede visualizar la opción ATC.

Presionando prolongadamente el mando MODE en la posición central se puede acceder a la función ATC.

#### ATC (Antiskid system)

Push the MODE control briefly to the left or right to scroll through the TRIP trip journal and display the ATC option.

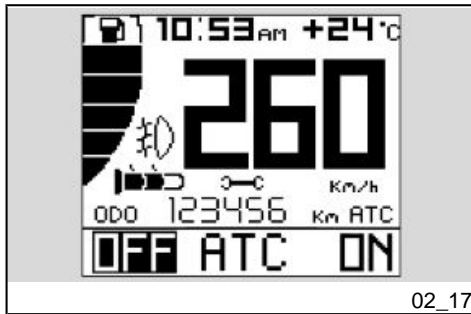
Hold the centre of the MODE control to access the ATC function.





Desplazando el selector hacia la derecha, con un breve presión, se activa el sistema.

Moving the selector to the right, press briefly to turn the system on.



Para desactivar el sistema, desplazar el selector hacia la izquierda con una breve presión, hasta visualizar la leyenda OFF

To turn off the system, move the switch to the left by briefly pressing it, until the text OFF is highlighted

El icono ATC se encenderá con luz fija.

The ATC icon will remain on with a steady light.

Para salir de la función ATC presionar prolongadamente el selector o poner en movimiento la motocicleta.

To exit the ATC function, press and hold the selector briefly or turn on the vehicle.

#### NOTA

**EN LA PRIMERA CONEXIÓN DE LA BATERÍA, EL SISTEMA NO ESTÁ ACTIVO.**

#### NOTE

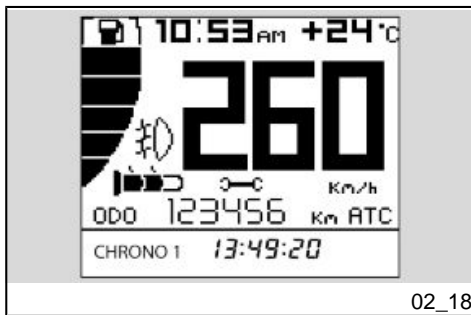
**AT THE FIRST CONNECTION OF THE BATTERY, THE SYSTEM IS NOT ACTIVE.**

#### NOTA

**UNA VEZ APAGADO EL TABLERO DE LA MOTOCICLETA, CUANDO SE ENCIENDE NUEVAMENTE, EL SISTEMA ATC MANTIENE LAS CONFIGURACIONES SELECCIONADAS ANTERIORMENTE.**

#### NOTE

**WHEN THE VEHICLE PANEL IS OFF AND WHEN TURNING IT ON THE NEXT TIME, THE ATC SYSTEM KEEPS THE SETTINGS PREVIOUSLY SELECTED.**



02\_18

## CRONÓMETRO

Para acceder a la función CRONÓMETRO:

- De la configuración TRIP, seleccionar CRONÓMETRO presionando el selector de forma prolongada.

En la zona inferior de la pantalla se visualiza el mensaje CHRONO y al lado el número de la última medición realizada y el dato medido.

Para iniciar el cronometraje:

- Presionar brevemente el selector, el cronómetro comienza a registrar una sesión nueva.

Si se presiona el selector dentro de los primeros diez segundos desde el comienzo del cronometraje, esto hace que el cronómetro parta de cero.

Transcurrido dicho período, al presionar nuevamente se memoriza el dato y se lanza la próxima medición.

La serie de mediciones se interrumpe presionando prolongadamente el selector.

Luego de haber realizado cuarenta recuentos, no se pueden realizar más mediciones y se visualiza el mensaje "FULL". Para leer las mediciones cronométricas adquiridas, es necesario parar la motocicleta y entrar en la función VI-

## CHRONOMETER

To enter the CHRONOMETER function:

- In the TRIP function, select CHRONOMETER by holding down the selector.

The bottom zone of the display shows the word CHRONO next to the number of the last measurement and the value registered.

To start timekeeping:

- Briefly press the selector, the chronometer starts to time again.

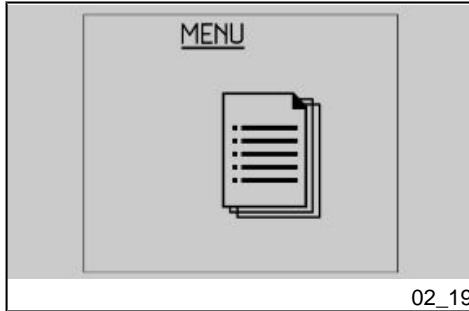
If the button is pressed again within the first ten seconds after starting timekeeping, the chronometer is reset.

If after said period the button is pressed again, the data is stored and the timekeeping starts once again.

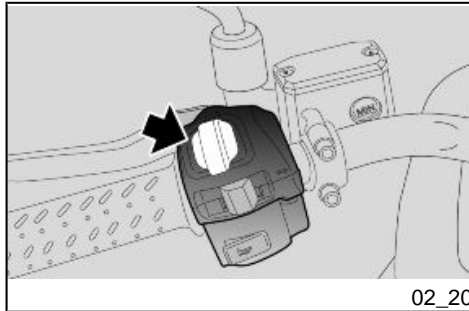
The series of measurements is interrupted by pressing and holding down the selector.

The word "FULL" is displayed after forty times are stored. No more times can be stored. In order to read the chronometer times it is necessary to stop the vehicle and display the VIEW MEASUREMENTS function of the CHRONOMETER menu.

SUALIZAR MEDIDAS del menú CRO-  
NÓMETRO.



02\_19



02\_20

### **Funciones avanzadas (02\_19, 02\_20, 02\_21, 02\_22, 02\_23, 02\_24, 02\_25)**

#### **MENÚ**

La función puede ser seleccionada sólo con el vehículo parado y permite programar la visualización de los parámetros presentes en las distintas configuraciones.

Para ingresar a la función MENÚ:

visualizada la función MENÚ, presionar de forma prolongada el selector en MENÚ.

Las opciones del menú de configuración son las siguientes:

- SALIR
- CONFIGURACIONES
- CRONÓMETRO
- DIAGNÓSTICO
- IDIOMAS

#### **CONFIGURACIONES**

Cuando se confirma la selección (presionando prolongadamente el selector) en

### **Advanced functions (02\_19, 02\_20, 02\_21, 02\_22, 02\_23, 02\_24, 02\_25)**

#### **MENU**

The function can be selected only with the vehicle at a standstill. It sets the parameter display mode in the different configurations.

To access the MENU function:

with the MENU function displayed, hold down the selector on MENU.

The configuration menu options are:

- EXIT
- SETTINGS
- CHRONOMETER
- DIAGNOSIS
- LANGUAGES

#### **SETTINGS**

CONFIGURACIONES, aparece una pantalla con las siguientes opciones:

- SALIR
- AJUSTE HORA
- CAMBIO MARCHA
- RETROILUMINACIÓN
- °C/°F
- 12H/24H
- LED INMOVILIZADOR
- MODIFICACIÓN CÓDIGO
- RESTABLECIMIENTO CÓDIGO

Las opciones pueden seleccionarse en secuencia presionando el selector brevemente.

#### **- AJUSTE HORA**

En esta modalidad se programa el valor del reloj. Dentro de la función, cada vez que se presiona el selector aumenta de a uno el valor de la hora; al alcanzar el valor 12 ó 24, si se presiona nuevamente el selector se vuelve a 1.

El paso entre AM y PM o viceversa se produce al pasar de horas 11:59 a horas 12:00. Presionando prolongadamente el selector, se memoriza el valor y se pasa a la modalidad de regulación de los minutos.

When the selection is confirmed on SETTINGS (selector held down), a screen displays the following options:

- EXIT
- TIME ADJUSTMENT
- GEAR SHIFT
- BACKLIGHTING
- °C / °F
- 12H / 24H
- IMMOBILIZER LED
- CODE CHANGE
- CODE RESET

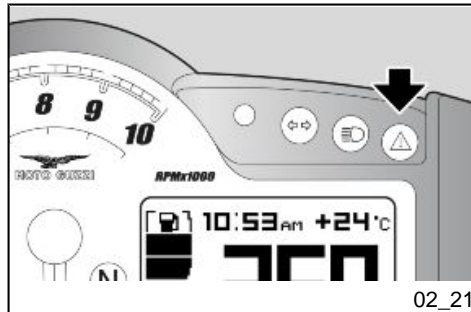
These options can be selected in sequence by pressing the selector briefly.

#### **TIME ADJUSTMENT**

The clock can be programmed with this option. Once you have entered this function and each time the selector is pressed, the hour value increases by one; when the value reaches 12 or 24, it goes back to 1 the next time the selector is pressed.

Shifting from AM to PM or vice versa occurs when going from 11:59 to 12:00. Hold down the selector to store the value and shift to the minute adjustment mode.

Each time the selector is pressed increases the minute value by one; when the



### CAMBIO MARCHA

En esta modalidad se configura el valor del umbral de cambio marcha. Una vez que se active la función, en la pantalla aparece el mensaje "CAMBIO MARCHA", en el idioma programado, y en el índice del cuentarrevoluciones se indica el valor del umbral.

El valor del umbral se incrementa 100 rpm con cada presión breve del selector. Alcanzado el valor superior, al presionar nuevamente el mismo selector el valor se resta.

El procedimiento termina presionando prolongadamente el selector; la pantalla vuelve al menú CONFIGURACIONES. La primera vez que se conecta la batería, el tablero se ajusta en el valor de REVOLUCIONES RODAJE, en los sucesivos se ajusta en el último valor programado.

- REVOLUCIONES RODAJE 6500
- REVOLUCIONES MÍNIMAS PROGRAMABLES 6000

### GEAR SHIFT

The gear shift threshold can be set in this mode. Once within this option, the display shows "GEARSHIFT", in the set language, and the rpm indicator shows the threshold value.

Every time the selector is briefly pressed, the threshold value increases by 100 rpm. Once the maximum value is reached, the next time the selector is pressed, the value decreases.

The procedure ends when the selector is held down; the display goes back to the SETTINGS menu. When the battery is first activated, the instrument panel is set to the RUN-IN REVOLUTIONS value. The subsequent times it is operated, the last set value is displayed.

- RUN-IN REVOLUTIONS 6500
- MINIMUM PROGRAMABLE REVOLUTIONS 6000
- MAXIMUM PROGRAMMABLE REVOLUTIONS 8500

Cada vez que se presiona el selector se aumenta de uno el valor de los minutos; al alcanzar el valor 59, si se presiona nuevamente el selector, se vuelve a 0.

El procedimiento termina presionando prolongadamente el selector, el tablero vuelve al menú CONFIGURACIONES.

value reaches 59, it returns to 0 the next time the selector is pressed.

The procedure ends when the selector is held down; the instrument panel goes back to the SETTINGS menu.

## - REVOLUCIONES MÁXIMAS PROGRAMABLES 8500

Al superar el umbral fijado, el testigo de alarma del tablero parpadea hasta que se retorna por debajo de dicho umbral.

## RETROILUMINACIÓN

Esta función permite regular la intensidad de la retroiluminación en tres niveles.

Dentro de la función, presionando brevemente el selector, aparecen cíclicamente los siguientes iconos:

- LOW
- MEAN
- HIGH

Al finalizar la operación, presionando prolongadamente el selector, el tablero vuelve al menú CONFIGURACIONES.

## °C/°F

Esta función selecciona la unidad de medida de las temperaturas ambiente. Dentro de la función, presionando brevemente el selector, aparecen cíclicamente las dos unidades de medida:

- °C
- °F

If the set threshold value is exceeded, the warning light on the instrument panel starts to flash. It turns off when the value goes back below the threshold limit.

## BACKLIGHTING

This function adjusts backlighting to three brightness levels.

Once you have entered this function and each time the selector is pressed, the following icons are cyclically displayed:

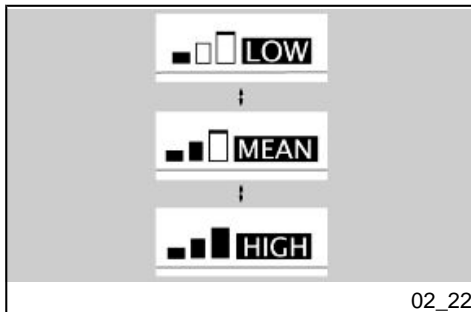
- LOW
- MEAN
- HIGH

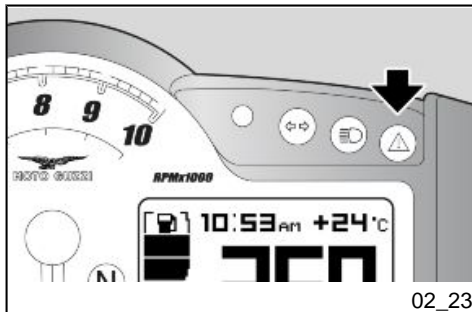
Once the procedure has ended, hold down the selector; the instrument panel goes back to the SETTINGS menu.

## °C/°F

This function selects the ambient temperature unit of measurement. Once you have entered this function and each time the selector is pressed, the two units of measurement are cyclically displayed:

- °C
- °F





Presionando prolongadamente el selector, se memoriza el dato y el tablero vuelve al menú CONFIGURACIONES.

### 12H / 24H

Esta función selecciona la modalidad de visualización de la hora. Dentro de la función, presionando brevemente el selector, aparecen cíclicamente los dos formatos:

- 12H
- 24H

Presionando prolongadamente el selector, se memoriza el dato y el tablero vuelve al menú CONFIGURACIONES.

### - MODIFICACIÓN CÓDIGO

Esta función se usa cuando se dispone del viejo código y se desea modificarlo. Dentro de la función aparece el mensaje:

"INGRESAR EL CÓDIGO VIEJO"

Luego de reconocer el código viejo, se solicita ingresar el nuevo código, la pantalla visualiza el siguiente mensaje:

"INGRESAR EL CÓDIGO NUEVO"

Al finalizar la operación la pantalla vuelve al menú DIAGNÓSTICO. Si se ha entrado con el código, esta operación no está admitida.

Hold down the selector to store the data; the instrument panel goes back to the SETTINGS menu.

### 12H / 24H

This function selects the time display mode. Once you have entered this function and each time the selector is pressed, the two formats are cyclically displayed:

- 12H
- 24H

Hold down the selector to store the data; the instrument panel goes back to the SETTINGS menu.

### CODE CHANGE

This function is used to modify an old code. Once you have entered this function, the following message is displayed:

"ENTER OLD CODE"

After recognising the old code, the new code is requested and the display shows the following message:

"ENTER NEW CODE"

Once the operation is finished, the display shows the DIAGNOSIS menu. If the code has been used, this operation is not allowed.



Al finalizar la operación, el tablero vuelve al menú CONFIGURACIONES.

Si es la primera memorización, se solicita únicamente que se ingrese el nuevo código.

### RESTABLECER CÓDIGO

Esta función se utiliza cuando no se dispone del código viejo y se desea modificarlo; en este caso se solicita la introducción, en el bloque de encendido, de por lo menos dos llaves. Luego de haber introducido la primera, se solicita la introducción de la segunda con el mensaje:

"INTRODUCIR LA II LLAVE"

Mientras se cambia de llaves, el tablero permanece encendido, si la llave no se introduce dentro de los 20 segundos, la operación finaliza. Luego del reconocimiento de la segunda llave, se solicita que se ingrese el nuevo código con el mensaje:

"INGRESAR EL CÓDIGO NUEVO"

Al finalizar la operación la pantalla vuelve al menú DIAGNÓSTICO. Si se ha entrado con el código, esta operación no está admitida.

Al finalizar la operación, el tablero vuelve al menú CONFIGURACIONES.

Once the operation is finished, the instrument panel shows the SETTINGS menu.

If it is the first time a code is stored, only the new code is requested.

### CODE RESET

This function is used to set a new code when the old one is not available; in this case, at least two keys will have to be inserted in the ignition lock. After the first key has been inserted, the second one is requested with the following message:

"INSERT KEY II"

In between keys, the instrument panel remains lit; if the key is not inserted within 20 seconds, the operation finishes. After recognising the second key, the insertion of the new code is required with the message:

"ENTER NEW CODE"

Once the operation is finished, the display shows the DIAGNOSIS menu. If the code has been used, this operation is not allowed.

Once the operation is finished, the instrument panel shows the SETTINGS menu.

**CRONÓMETRO**

Cuando se confirma la selección (presionando prolongadamente el pulsador SET) en CRONÓMETRO, aparece una pantalla con las siguientes opciones:

- SALIR
- VISUALIZAR MEDIDAS
- BORRAR MEDICIONES

**Visualizar mediciones**

Esta función visualiza las mediciones cronométricas adquiridas.

Presionando brevemente el pulsador SET se deslizan las páginas de mediciones, presionando prolongadamente, la pantalla vuelve al menú CRONÓMETRO.

Si la batería se desconecta, se pierden los tiempos memorizados.

**Borrar mediciones**

Este ítem borra las mediciones cronométricas realizadas. Se solicita la confirmación del borrado.

Al finalizar la operación la pantalla vuelve al menú CRONÓMETRO.

**CHRONOMETER**

When the selection is confirmed on CHRONOMETER (SET button held down), a screen displays the following options:

- EXIT
- VIEW TIMES
- DELETE TIMES

**View times**

This function displays the stored chronometer times.

Press the SET button for a couple of seconds to scroll the measurements screens; hold it down to display the CHRONOMETER menu.

If the battery is removed, the stored times are lost.

**Delete times**

This option deletes the stored chronometer times. A deletion confirmation is requested.

Once the operation has ended, the display shows the CHRONOMETER menu.

## DIAGNÓSTICO

Esta función se conecta mediante interfaz con los sistemas presentes en la moto y sobre ellos ejecuta el diagnóstico. Para habilitarla se debe introducir un código de acceso que solo poseen los centros de asistencia **Moto Guzzi**.

## IDIOMAS

dentro de esta función se puede seleccionar el idioma de la pantalla. Las opciones que se pueden seleccionar son:

- ITALIANO
- ENGLISH
- FRANÇAIS
- DEUTSCH
- ESPAÑOL

Al finalizar la operación, la pantalla vuelve al menú IDIOMA.

## DIAGNOSIS

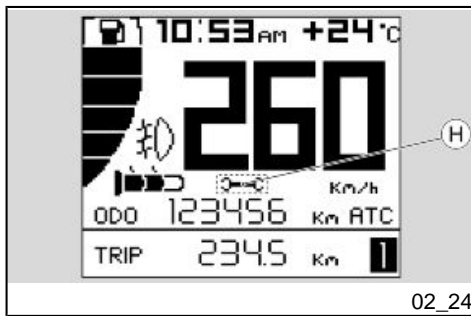
This function interfaces with the systems present on the motorcycle and diagnoses them. To enable this function, enter an access code available only from **Moto Guzzi** service centres.

## LANGUAGES

The display language can be selected with this function. The available options are:

- ITALIANO
- ENGLISH
- FRANÇAIS
- DEUTSCH
- ESPAÑOL

Once the operation is finished, the display shows the LANGUAGES menu.



### UMBRAL SERVICE

Al superar los umbrales de los intervalos de mantenimiento, se visualiza un icono con el símbolo de la llave inglesa (H).

Primer encendido: 1.500 km (932 mi)

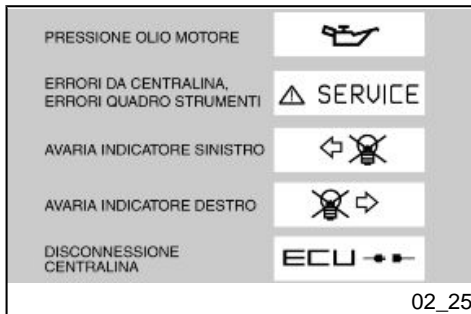
Encendidos sucesivos: cada 10.000 km (6250 mi)

### SERVICE THRESHOLD

When a maintenance interval threshold is exceeded, an icon with a spanner (H) is shown.

First ignition: 1,500 km (932 mi)

Subsequent ignitions: EVERY 10,000 km (6,250 mi)



### VISUALIZACIÓN ALARMAS

En el caso de que se detecte una anomalía grave, que pueda comprometer la integridad del vehículo o de la persona, en la zona inferior de la pantalla se visualiza un icono que señala la causa de la anomalía.

Las alarmas se dividen en dos grupos, según su prioridad:

- Prioridad alta: Presión aceite motor, Errores de centralita y Errores tablero.
- Prioridad baja: Intermitentes y Desconexión centralita.

En el caso se presenten contemporáneamente más de una alarma de igual prioridad, los iconos correspondientes se visualizan en forma alternada.

Las alarmas de alta prioridad inhiben las visualización de las de baja prioridad

### VIEW ALARMS

In case of a serious failure which jeopardises the integrity of the vehicle or rider, an icon indicating the cause is displayed on the bottom area.

The alarms are subdivided into two groups according to their priority:

- High priority: Engine oil pressure, Control unit errors and Instrument panel errors.
- Low priority: Turn indicators and Control unit disconnected.

If there are more than one alarm of equal priority simultaneously, the corresponding icons are displayed alternately.

High priority alarms inhibit the displaying of low priority alarms.

Brief warning light and SERVICE icon lighting do not signal a malfunction.

Si se encienden durante lapsos breves el testigo de alarma y el icono de SERVICE, no son índice de un mal funcionamiento.

## Conmutador de encendido (02\_26)

El interruptor de arranque se encuentra en la placa superior del tubo de la dirección.

Con el vehículo se entregan dos llaves (una de reserva).

Las luces se apagan cuando el interruptor de arranque está en «OFF»

### NOTA

**LA LLAVE ACCIONA EL CONMUTADOR DE ARRANQUE/BLOQUEO DE LA DIRECCIÓN, LA CERRADURA DEL TAPÓN DEL DEPÓSITO DEL COMBUSTIBLE Y LA CERRADURA DEL ASIENTO**

### NOTA

**LAS LUCES SE ENCIENDEN AUTOMÁTICAMENTE AL ARRANCAR EL MOTOR.**

## Ignition switch (02\_26)

The ignition switch is located on the headstock upper plate.

The vehicle is supplied with two keys (one is the spare key).

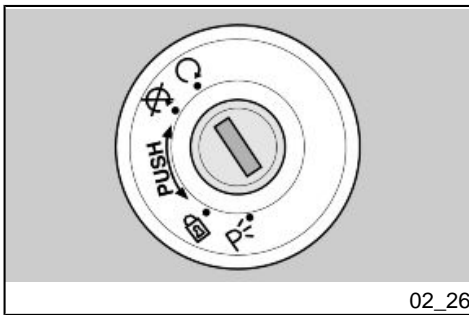
The light switch turns off when the ignition switch is set to «KEY OFF».

### NOTE

**THE KEY ACTIVATES THE IGNITION SWITCH/ STEERING LOCK, THE FUEL TANK CAP LOCK AND THE SADDLE LOCK.**

### NOTE

**THE LIGHTS TURN ON AUTOMATICALLY UPON ENGINE START-UP.**



02\_26

**LOCK:** La dirección está bloqueada. No es posible poner en marcha el motor ni accionar las luces. Se puede sacar la llave

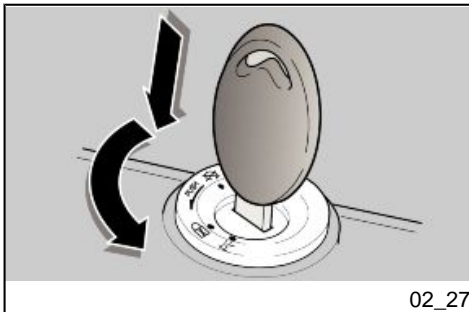
**OFF:** El motor y las luces no se pueden poner en funcionamiento. Se puede sacar la llave.

**ON:** El motor se puede poner en funcionamiento. No se puede sacar la llave

**LOCK:** The steering is locked. It is not possible to start the engine or switch on the lights. The key can be extracted

**OFF:** The engine and lights cannot be set to work. The key can be extracted.

**ON:** The engine can be started. The key cannot be extracted



02\_27

## Bloqueo del volante (02\_27)

**Para bloquear la dirección:**

- Girar el manillar completamente hacia la izquierda.
- Girar la llave a la posición «OFF».
- Presionar y girar la llave en sentido antihorario (hacia la izquierda), virar lentamente el manillar hasta colocar la llave en «LOCK».
- Sacar la llave.

## Locking the steering wheel (02\_27)

**To lock the steering:**

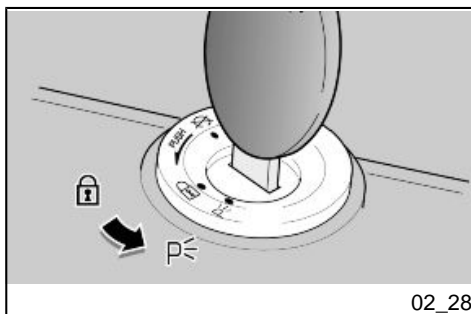
- Turn the handlebar completely to the left.
- Turn the key to «OFF».
- Push in the key and turn it anticlockwise (to the left), steer the handlebar slowly until the key is set to «LOCK».
- Remove the key.

### ATENCIÓN

**NUNCA GIRAR LA LLAVE A LA POSICIÓN "LOCK" DURANTE LA MARCHA, PARA EVITAR LA PÉRDIDA DE CONTROL DEL VEHÍCULO.**

### CAUTION

**TO PREVENT THE LOSS OF CONTROL OF THE VEHICLE, NEVER SET THE KEY ON ITS "LOCK" POSITION WHILE RUNNING.**



## Luces de aparcamiento (02\_28)

El vehículo está equipado con luces de estacionamiento delanteras y traseras. Aunque es preferible estacionar el vehículo en las áreas específicas y en lugares iluminados, las luces de estacionamiento son muy útiles en caso que sea necesario detenerse en un área oscura o poco iluminada, o cuando se desea hacer más visible el vehículo.

### FUNCIONAMIENTO

Para encender las luces de estacionamiento:

- Bloquear la dirección sin extraer la llave.
- Girar la llave a la posición (PARKING).
- Controlar que ambas luces de estacionamiento (delantera y trasera) se hayan encendido correctamente.
- Quitar la llave.

## Pulsante claxon (02\_29)

### NOTA

LOS COMPONENTES ELÉCTRICOS FUNCIONAN SÓLO CON EL INTERRUPTOR DE ARRANQUE EN POSICIÓN «ON»

## Parking lights (02\_28)

The vehicle has front and rear parking lights. Considering that it is preferable to park the vehicle in adequate and well-lit areas, parking lights are very useful when parking the vehicle in a dark or poorly lit area and when the vehicle needs to be visible.

### OPERATION

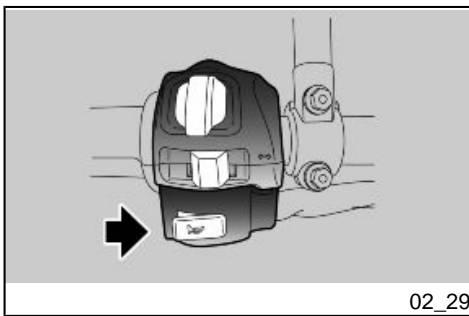
To turn on the parking lights:

- Block the steering but do not take out the key.
- Turn the key to PARKING.
- Check that both parking lights (front and rear) turn on properly.
- Take out the key.

## Horn button (02\_29)

### NOTE

ELECTRICAL COMPONENTS FUNCTION ONLY WHEN THE IGNITION KEY IS SET TO "ON"



Presionado, pone en funcionamiento el avisador acústico.

Press it to activate the horn.

### Conmutador intermitentes (02\_30)

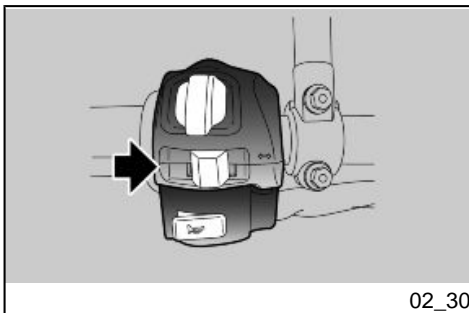
#### NOTA

LOS COMPONENTES ELÉCTRICOS FUNCIONAN SÓLO CON EL INTERRUPTOR DE ARRANQUE EN POSICIÓN «ON»

### Switch direction indicators (02\_30)

#### NOTE

ELECTRICAL COMPONENTS FUNCTION ONLY WHEN THE IGNITION KEY IS SET TO "ON"



Para girar hacia la izquierda, desplazar el interruptor hacia la izquierda; para girar hacia la derecha, desplazar el interruptor hacia la derecha. Presionar el interruptor para desactivar el intermitente.

Move the switch to the left, to indicate a left turn; move the switch to the right to indicate a right turn. Pressing the switch deactivates the turn indicator.

#### ATENCIÓN

SI EL TESTIGO FLECHAS PARPADEA RÁPIDAMENTE, SIGNIFICA QUE UNA O AMBAS BOMBILLAS DE LOS INTERMITENTES ESTÁN QUEMADAS.

#### CAUTION

IF THE WARNING LIGHT WITH ARROWS FLASHES QUICKLY, IT MEANS THAT ONE OR BOTH TURN SIGNALS LIGHT BULBS ARE BURNT OUT.



## Commutador luces (02\_31)

### NOTA

LOS COMPONENTES ELÉCTRICOS FUNCIONAN SÓLO CON EL INTERRUPTOR DE ARRANQUE EN POSICIÓN «ON»

### Commutador de luces

- En la posición central, están siempre activadas: la luz de posición, la luz del tablero y la luz de cruce.
- En la posición izquierda, se activa la luz de carretera.
- En la posición derecha, se activa el destello de la luz de carretera, en caso de peligro o emergencia.

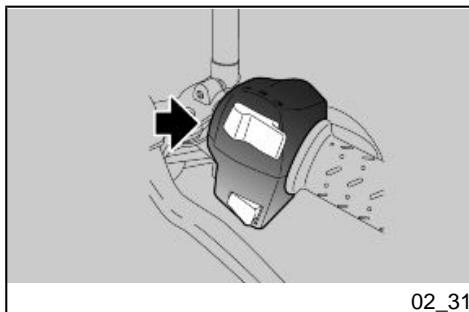
## High/low beam selector (02\_31)

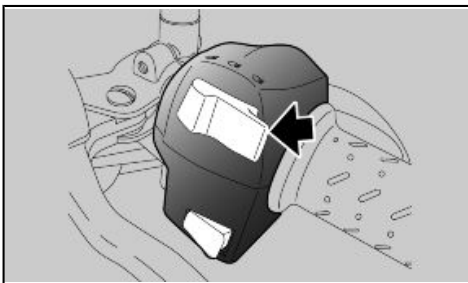
### NOTE

ELECTRICAL COMPONENTS FUNCTION ONLY WHEN THE IGNITION KEY IS SET TO "ON"

### Light switch

- At central position, the tail light, the instrument panel light and the low-beam light are always turned on.
- Left position: the high-beam light is turned on.
- Right position: the high-beam flash is turned on, in cases of danger or emergency.





02\_32

### Pulsador ráfaga luz de carretera (02\_32)

Permite utilizar el destello de la luz de carretera en casos de peligro o emergencia.

Al soltar el pulsador se desactiva el destello de la luz de carretera.

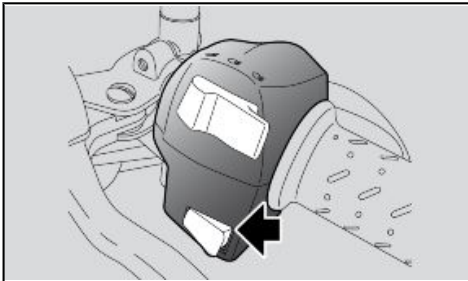
### Passing button (02\_32)

Uses the high beam flash in case of danger or emergency.

Releasing the switch deactivates the high beam flash.

### Mando de puños calefactados (02\_33, 02\_34)

(puños calefactados opcionales)



02\_33

Los puños se activan y desactivan presionando prolongadamente el mando; dicha operación se puede realizar también con el vehículo en movimiento.

En cambio, el nivel de calor se selecciona con una presión breve. La intensidad del calor tiene 3 niveles y se activan cíclicamente (pasando del nivel 1 al nivel 3 y volviendo a 1 de modo circular) con cada breve presión del mando.

#### NOTA

**EL ESTADO ACTIVADO/DESACTIVADO Y EL NIVEL SELECCIONADO SE MANTIENEN EN EL SIGUIENTE**

### Heated handgrip control (02\_33, 02\_34)

(heated optional grips)

The activation and deactivation of the grips take place by pressing and holding the control; this can be done even when the vehicle is in motion.

The selection of the heat level, however, takes place by pressing briefly. The heat intensity has 3 levels which are activated cyclically (from level 1 to level 3 and back to 1 in a circle) at each short press of the control.

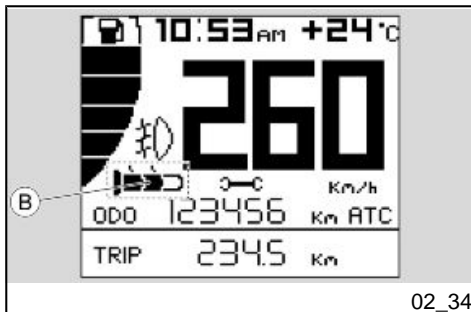
#### NOTE

**THE ON/OFF STATE AND THE LEVEL SET ARE MAINTAINED WHEN THE MACHINE OR ENGINE RESTART.**

**ARRANQUE O PUESTA EN MARCHA DEL MOTOR.**

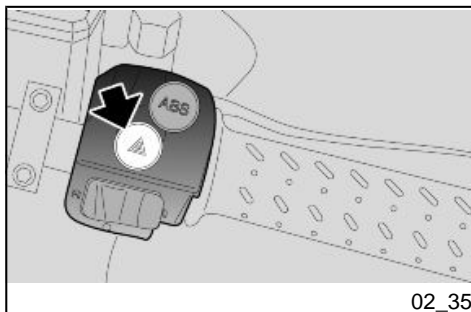
**EN CAMBIO NO SE MANTIENEN DESPUÉS DE UNA DESCONEXIÓN DE LA BATERÍA.**

**THEY ARE NOT MAINTAINED HOWEVER, AFTER REMOVING THE BATTERY.**



Cuando se activan los puños calefactados, se visualiza el símbolo (B) en la pantalla. Este se divide en 3 marcas. Cuando se activa el primer nivel de calor, se enciende la primera marca; cuando se activa el segundo nivel, se encienden dos marcas, y en el tercero se encienden las tres. Cuando se desactivan los puños, desaparece el símbolo de la pantalla.

When the heated grips are activated, the (B) symbol appears on the display. This is divided into 3 notches. The first heat level corresponds to the ignition of the first notch; the second is 2 notches ON, while the third is 3 ON. Upon deactivation of the grips, the symbol disappears from the display.



### **Boton accionamiento intermitentes de emergencia (02\_35)**

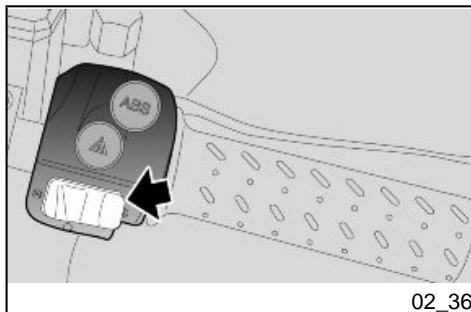
Presionando la tecla se accionan contemporáneamente los cuatro intermitentes y los correspondientes testigos en el tablero. EL HAZARD permanece activo incluso con llave extraída, pero no puede ser desactivado.

Para desactivar el 'Hazard' llevar el conmutador de arranque a la posición "ON" y presionar nuevamente el interruptor.

### **Flasher button (02\_35)**

By pressing the key, the four turn indicators and their warning lights on the panel are turned on at the same time. The HAZARD light remains on even after extracting key but it cannot be deactivated.

To deactivate the Hazard light, turn the ignition switch to "KEY ON" and press the switch again.

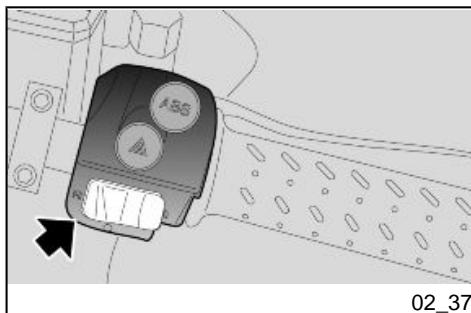


### Pulsante arranque (02\_36)

Presionando el pulsador, el motor de arranque pone en funcionamiento el motor.

### Start-up button (02\_36)

Press the button and the starter motor spins the engine.



### Interruptor parada motor (02\_37)

Cumple la función de interruptor de seguridad o de emergencia.

Presionar el interruptor para parar el motor.

### Engine stop switch (02\_37)

It acts as an engine cut-off or emergency stop switch.

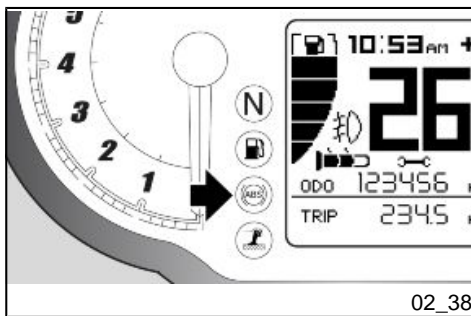
Press this switch to stop the engine.

### Sistema ABS (02\_38, 02\_39)

(si está previsto)

### System ABS (02\_38, 02\_39)

(if applicable)



02\_38

EL ABS es un dispositivo que impide el bloqueo de las ruedas en caso de una frenada de emergencia, aumentando la estabilidad del vehículo durante la frenada, respecto de un sistema de frenos tradicional. Cuando se acciona el freno, en algunos casos puede verificarse el bloqueo del neumático con una consiguiente pérdida de adherencia que torna muy difícil el control del vehículo. Un sensor de posición "lee" en la rueda fónica, unida a la rueda del vehículo, el estado de la rueda, identificando el eventual bloqueo. La indicación es controlada por una centralita, que regula la presión del circuito de frenos.

#### NOTA

**CUANDO ENTRE EN FUNCIONAMIENTO EL ABS SE ADVIERTE UNA VIBRACIÓN EN LA LEVA DEL FRENO.**



**EL SISTEMA DE ANTIBLOQUEO DE LA RUEDA NO RESGUARDA DE CAÍDAS EN LAS CURVAS. LA FRENADA DE EMERGENCIA, CON EL VEHÍCULO INCLINADO, EL MANILLAR GIRADO, EL FIRME EN MAL ESTADO, RESBALADIZO O EN CONDICIONES DE ESCASA ADHERENCIA, GENERA UNA CONDICIÓN DE INESTABILIDAD MUY DIFÍCIL DE CONTROLAR. POR LO TANTO SE ACONSEJA CONDUCIR CON PRUDENCIA Y FRENAR EN FORMA GRADUAL. NO CORRER IMPRU-**

The ABS system is a device to avoid wheels locking in case of emergency braking, thus increasing vehicle stability at braking when compared with a traditional braking system. Sometimes when the brake is operated, the tyre locks with a consequent loss of grip, which makes it difficult to control the vehicle. A position sensor on the tone wheel, forming an integral unit with the vehicle wheel, "reads" the status of the vehicle wheel spotting any possible lock. A control unit points this out and adjusts the pressure inside the braking circuit accordingly.

#### NOTE

**WHEN THE ABS STARTS WORKING, A PULSING IS FELT ON THE BRAKE LEVER.**



**THE WHEEL ANTILOCK SYSTEM DOES NOT PREVENT FALLS WHILE ON A BEND. AN EMERGENCY BRAKING WITH THE VEHICLE INCLINED, HANDLEBAR TURNED, ON UNEVEN OR SLIPPERY ROADS, OR WITH POOR GRIP CREATES LACK OF STABILITY DIFFICULT TO HANDLE. THEREFORE, RIDE CAREFULLY AND SENSIBLY AND ALWAYS BRAKE GRADUALLY. DO NOT SPEED RECKLESSLY, DO NOT DECEIVE YOURSELF WITH SOME UNREAL SAFETY. BRAKING WHILE TURNING A CORNER IS SUBJECT TO LAWS OF PHYS-**

DENTEMENTE AMPARÁNDOSE EN UNA ILUSORIA SEGURIDAD. LAS FRENADAS EN CURVA ESTÁN SUJETAS A PARTICULARES LEYES FÍSICAS QUE NI SIQUIERA EL ABS PUEDE ELIMINAR.

ICS WHICH NOT EVEN ABS CAN ELIMINATE.

#### ATENCIÓN

SI SE APAGA EL MOTOR CON EL SISTEMA ABS DESACTIVADO, EN EL MOMENTO DEL SIGUIENTE ENCENDIDO EL SISTEMA SE REACTIVARÁ AUTOMÁTICAMENTE.

#### CAUTION

IF IT IS NECESSARY TO SWITCH OFF THE ENGINE WITH THE ABS SYSTEM DEACTIVATED, WHEN IT IS TURNED ON AGAIN, THE SYSTEM WILL BE ACTIVATED AUTOMATICALLY.

#### ATENCIÓN

TODA VEZ QUE SE APAGUE EL MOTOR, EN EL MOMENTO DEL ENCENDIDO, EL TESTIGO EN EL TABLERO SÓLO SE APAGARÁ DESPUÉS DE SUPERAR LA VELOCIDAD DE 5 km/h (3.1 mi/h).

#### CAUTION

EACH TIME THE ENGINE SWITCHES OFF, WHEN IT IS TURNED ON AGAIN, ONLY AFTER EXCEEDING SPEED OF 5Km/h (3.1 mi/h) THE WARNING LIGHT ON THE PANEL TURNS OFF.

#### Marcha con sistema ABS activado

El testigo permanece apagado.

Si se detecta un desperfecto, el testigo se enciende permanentemente para indicar la anomalía. Automáticamente el dispositivo ABS se desactiva.

#### Riding with an active ABS system

The warning light remains off.

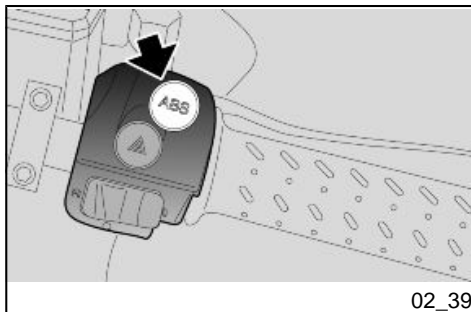
If a failure is found, the warning light turns on permanently to indicate the malfunction. The ABS device is automatically deactivated.

#### NOTE

**IF THIS OCCURS, CONTACT AN OFFICIAL Moto Guzzi DEALER.**

**NOTA**

**EN ESTE CASO DIRIGIRSE A UN CONCESIONARIO OFICIAL Moto Guzzi.**



02\_39

**Desactivación dispositivo ABS**

Para desactivar el sistema, operar como se indica a continuación:

- Arrancar el motor.
- Con el vehículo detenido, presionar y mantener presionado el pulsador.

Pasados unos tres segundos el testigo del tablero (ABS) se enciende de manera fija.

- Liberar inmediatamente el pulsador.
- En este momento el testigo ABS en el instrumento continuará encendido; por lo tanto el sistema ABS estará completamente desactivado.

**Reactivación del dispositivo ABS**

- Con el vehículo detenido, presionar y mantener presionado el pulsador.

Pasados unos tres segundos el testigo del tablero (ABS) empieza a parpadear.

- Liberar inmediatamente el pulsador.
- Una vez en marcha, el sistema ABS se reactivará sólo después de haber superado los 5 km/h

**ABS device deactivation**

To deactivate the system, proceed as follows:

- Start the engine.
- With the vehicle at a standstill, press and hold the button. After roughly three seconds, the indicator light (ABS) on the instrument panel become steadily on.
- Release the button immediately.
- Now the ABS warning light on the instrument panel keeps on; the ABS system is then completely deactivated.

**ABS system reactivation**

- With the vehicle at a standstill, press and hold the button. After roughly three seconds, the indicator light (ABS) on the instrument panel starts to flash.
- Release the button immediately.
- Once riding, the ABS system will be reactivated only after riding faster than 5 km/h (3.1 mi/h) and the warning light on the panel (ABS) turns off.

**CAUTION**

**IF THE ABS SWITCH IS PRESSED FOR MORE THAN TEN SECONDS, THE**

(3.1 mi/h) y el testigo en el tablero (ABS) se apagará.

#### **ATENCIÓN**

**SI EL PULSADOR ABS SE PRESIONA DURANTE MÁS DE DIEZ SEGUNDOS EL SISTEMA DETECTA UNA ANOMALÍA. PARA REACTIVAR EL SISTEMA ABS SE DEBE COLOCAR EL CONMUTADOR DE ENCENDIDO EN LA POSICIÓN "OFF" Y LUEGO EN LA POSICIÓN "ON".**



**EN CASO DE ANOMALÍA O CON ABS DESACTIVADO, LA MOTO SE COMPORTA COMO SI NO ESTUVERA EQUIPADA CON DICHO SISTEMA.**



**LA MOTO TIENE UN ABS DE DOS CANALES, ES DECIR QUE ACTÚA TANTO SOBRE LA RUEDA DELANTERA COMO SOBRE LA RUEDA TRASERA. ES IMPORTANTE CONTROLAR QUE LA RUEDA FÓNICA SIEMPRE ESTÉ LIMPIA, Y PERIÓDICAMENTE CONTROLAR QUE LA DISTANCIA CON EL SENSOR SEA CONSTANTE EN LOS 360 GRADOS. ES MUY IMPORTANTE TAMBIÉN CONTROLAR NUEVAMENTE, EN CASO DE DESMONTAJE Y MONTAJE DE LA RUEDA DELANTE-**

**SYSTEM DETECTS A FAILURE. TO ACTIVATE THE ABS SYSTEM AGAIN TURN THE IGNITION SWITCH TO "OFF" AND THEN TO "ON".**



**IN CASE OF FAILURE OR WITH ABS DISCONNECTED, THE VEHICLE OPERATES AS IF IT DID NOT HAVE THIS SYSTEM.**



**THE MOTORCYCLE HAS A TWO-CHANNEL ABS, THAT IS, IT WORKS EITHER ON THE FRONT OR THE REAR WHEEL. ALWAYS CHECK THAT THE TONE WHEEL IS CLEAN, AND REGULARLY CHECK THAT THE DISTANCE TO THE SENSOR IS CONSTANT ON ALL 360 GRADES. SHOULD THE FRONT WHEEL BE REMOVED AND REFITTED, IT IS VERY IMPORTANT TO CHECK ALSO THAT THE DISTANCE BETWEEN THE TONE WHEEL AND THE SENSOR IS THE**



RA, QUE LA DISTANCIA ENTRE LA RUEDA FÓNICA Y EL SENSOR SEA LA PREVISTA. PARA EL CONTROL Y LA REGULACIÓN DIRIGIRSE A UN TALLER AUTORIZADO Moto Guzzi.



EN EL CASO DE UNA MOTOCICLETA CON SISTEMA ABS, LAS PASTILLAS DE FRENO CON MATERIALES DE FRICCIÓN NO HOMOLOGADOS INCIDEN EN EL CORRECTO FUNCIONAMIENTO DEL FRENADO, DISMINUYENDO DE MANERA CONSIDERABLE LA SEGURIDAD DE LA CONDUCCIÓN.

#### NOTA

DADO QUE LOS SENSORES DEL SISTEMA ABS TIENEN UNA ELEVADA PRECISIÓN DE LECTURA DE LAS RUEDAS FÓNICAS, ESTANDO LA MOTOCICLETA DETENIDA Y EL MOTOR EN MARCHA, ES POSIBLE QUE LA PANTALLA DIGITAL SEÑALE UNA VELOCIDAD DE ALGUNOS km/h (mi).

DICHO COMPORTAMIENTO DEBE SER CONSIDERADO COMO NORMAL Y NO SIGNIFICA UN FUNCIONAMIENTO ERRÓNEO DEL SISTEMA ABS.

#### Características Técnicas

Distancia entre la rueda fónica y el sensor delantero

ONE SPECIFIED. TAKE YOUR VEHICLE TO AN AUTHORISED Moto Guzzi WORKSHOP FOR CHECKING AND ADJUSTMENT.



IN THE CASE OF A MOTORCYCLE WITH THE ABS SYSTEM, BRAKE PADS WITH FRICTION MATERIALS THAT ARE NOT TYPE APPROVED WILL JEOPARDISE BRAKING, DRASTICALLY REDUCING RIDING SAFETY.

#### NOTE

THE ABS SYSTEM SENSORS WITH A SIGNIFICANT ACCURACY IN READING THE TONE WHEELS CAN GENERATE, WITH THE MOTORCYCLE AT A STANDSTILL AND ENGINE ON, A SPEED INDICATION OF km / h (mi) IN THE DIGITAL DISPLAY.

SUCH BEHAVIOUR IS TO BE CONSIDERED NORMAL AND DOES NOT CREATE MALFUNCTIONS IN THE ABS SYSTEM.

#### Characteristic

Distance between tone wheel and front sensor

0.3 - 2.00 mm (0.012 - 0.079 in)

Distance between tone wheel and rear sensor

0.3 - 1.5 mm (0.012 - 0.059 in)

0,3 - 2,00 mm (0,012 - 0,079 in)

### **Distancia entre la rueda fónica y el sensor trasero**

0,3 - 1,5 mm (0,012 - 0,059 in)

## **Sistema ATC (Antiskid system)**

ATC es un sistema que controla el deslizamiento de la rueda trasera en caso de una breve pérdida de adherencia, con el fin de aumentar la estabilidad del vehículo.

El sistema ATC permite mejorar el control del vehículo impidiendo siempre que se superen los límites físicos de agarre a la carretera. Es responsabilidad del conductor, conducir a una velocidad oportuna teniendo en cuenta las condiciones atmosféricas y las de la superficie de carretera, manteniendo el margen necesario de seguridad.

El ATC no compensa, en ninguna situación, errores de juicio o un uso inapropiado del acelerador.



**EL SISTEMA ATC NO IMPIDE LAS CAÍDAS EN CURVA.**

**LA ACELERACIÓN BRUSCA CON EL VEHÍCULO INCLINADO O EL MANI-**

## **System ATC (Antiskid system)**

ATC is a system that controls rear wheel spin in the event of brief loss of grip, in order to increase the stability of the vehicle.

While ATC improves vehicle control, it does not allow the physical handling limits of the vehicle to be exceeded. The rider is fully responsible for riding at a suitable speed based on weather and road conditions, always leaving an appropriate safety margin.

Under no circumstances can ATC compensate for any rider error or improper use of the throttle.



**THE ATC SYSTEM DOES NOT PREVENT FALLS WHILE ON A TURN.**

**ACCELERATING SUDDENLY WHILE THE VEHICLE IS INCLINED OR WITH THE HANDLEBARS TURNED WILL PUT THE VEHICLE IN AN UNSTABLE STATE THAT IS EXTREMELY DIFFICULT TO RECTIFY.**

**LLAR GIRADO GENERA UNA CONDICIÓN DE INESTABILIDAD DIFÍCILMENTE GESTIONABLE.**

**NO CORRER IMPRUDENTEMENTE, EL AGARRE A LA CARRETERA DEL VEHÍCULO ESTÁ SUJETO A LEYES FÍSICAS PARTICULARES QUE NI SIQUIERA EL ATC PUEDE ELIMINAR.**

**DO NOT SPEED RECKLESSLY, ROAD HOLDING IS DETERMINED BY LAWS OF PHYSICS WHICH EVEN THE ATC SYSTEM CANNOT OVERCOME.**

#### **LEYENDA TESTIGOS**

**- Testigo warning general e icono ATC apagados:** sistema desactivado;

**- Testigo warning general apagado e icono ATC encendido:** sistema activo;

**- Testigo warning general encendido con destello rápido e icono ATC encendido:** el sistema está interviniendo efectivamente en la rueda trasera;

**- Testigo warning general encendido e icono ATC con destello lento:** el sistema ha diagnosticado un problema y se ha desactivado.

#### **WARNING AND INDICATOR LIGHTS, KEY**

**- Main warning light and ATC icon turned off:** deactivated system;

**- Main warning light turned off and ATC icon turned on:** active system;

**- Main warning light with fast flashing and ATC icon turned on:** the system is effectively intervening on the rear wheel;

**- Main warning light turned on and ATC icon with slow flashing:** the system has detected a problem and has been deactivated.

#### **SISTEMA ATC DESACTIVADO MANUALMENTE**

Cuando se enciende el vehículo, luego del control inicial del tablero, si el sistema está desactivado, el icono ATC permanece apagado hasta que se decida activar el sistema.

#### **ATC SYSTEM DEACTIVATED MANUALLY**

When starting the vehicle, after the instrument panel initial check cycle, if the system is deactivated, the ATC icon turns off until the rider decides to activate the system.

**SISTEMA ATC ACTIVO**

Cuando se enciende el vehículo, luego del control inicial del tablero, el icono ATC está encendido si el sistema permanece activo desde el uso precedente.

Si el testigo warning general se enciende de modo permanente y el icono ATC destella brevemente, significa que se ha detectado un mal funcionamiento y el sistema ATC se ha desactivado automáticamente.

En ese caso realizar las siguientes operaciones:

- detener el vehículo;
- llave OFF-ON;
- reactivar manualmente el sistema
- el testigo warning general se debe apagar y el icono debe estar fijo;
- ATC está en funcionamiento.

Si la señalización de ATC desactivado continúa:

**NOTA**

**EN ESTE CASO DIRIGIRSE A UN Concesionario Oficial Moto Guzzi.**

**Características Técnicas**

**Distancia entre la rueda fónica y el sensor delantero**

**ACTIVE ATC SYSTEM**

When starting the vehicle, after the instrument panel initial check cycle, the ATC icon turns on if the system has been active since the previous use.

If the main warning light remains constantly ON and the ATC icon is briefly flashing, it means that it has detected a malfunction and the ATC system has been turned off automatically.

In this case carry out the following operations:

- stop the vehicle;
- key OFF-ON;
- reactivate the system manually
- the main warning light must turn off and the icon must be steady;
- ATC is working.

If the 'ATC system deactivated' indication persists:

**NOTE**

**IF THIS OCCURS, CONTACT AN OFFICIAL Moto Guzzi dealer.**

**Characteristic**

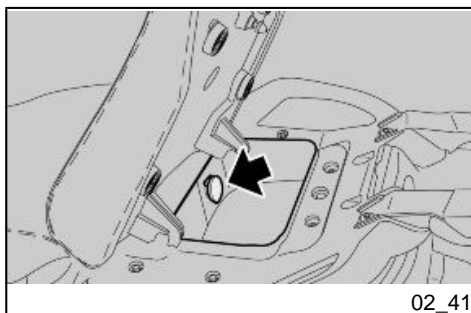
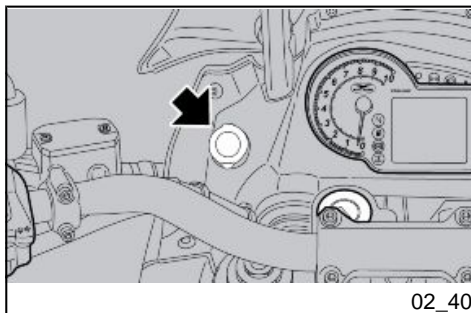
**Distance between tone wheel and front sensor**

0.3 - 2.00 mm (0.012 - 0.079 in)

0,3 - 2,00 mm (0,012 - 0,079 in)

### Distancia entre la rueda fónica y el sensor trasero

0,3 - 1,5 mm (0,012 - 0,059 in)



### Toma de corriente (02\_40, 02\_41)

En el lado izquierdo del tablero y en el interior del compartimento debajo del asiento se encuentran dos tomas de corriente de 12 V. Las tomas de corriente se pueden utilizar para alimentar los dispositivos cuya potencia no supere los 50 W (teléfono móvil, bombilla de inspección, etc.)



SI SE DESEARA UTILIZAR SIMULTÁNEAMENTE LAS TOMAS DE LA MOTOCICLETA, CADA TOMA TENDRÁ UNA CARGA ÚTIL MÁXIMA DE 25W.



CUANDO SE UTILIZA LA TOMA DE CORRIENTE UBICADA EN EL TABLERO, CON LA MOTOCICLETA EN MOVIMIENTO, PRESTAR ATENCIÓN PARA QUE LOS CABLES DEL DISPOSITIVO CONECTADO NO OBSTACULI-

### Distance between tone wheel and rear sensor

0.3 - 1.5 mm (0.012 - 0.059 in)

### Power supply socket (02\_40, 02\_41)

On the left side of the dashboard and inside the helmet compartment there are two 12 V plug sockets. The plug sockets can be used to supply devices with power not exceeding 50 W (mobile phone, inspection bulb, etc.)

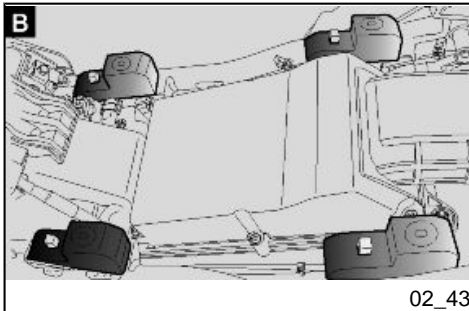
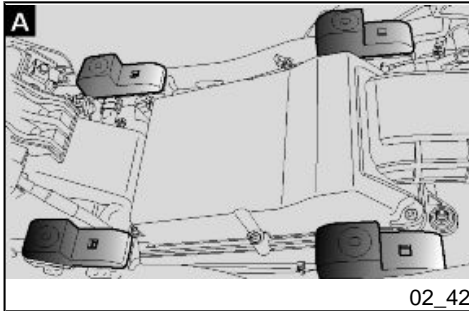


IF YOU WANT TO USE THE MOTORCYCLE SOCKETS AT THE SAME TIME, EACH SOCKET WILL HAVE A MAXIMUM CAPACITY OF 25W.



WHEN USING THE PLUG SOCKET POSITIONED ON THE DASHBOARD, WITH THE MOTORCYCLE IN MOTION, MAKE SURE THAT THE CABLES OF THE DEVICE CONNECTED DO NOT LIMIT THE MOVEMENTS OF THE HANDLEBAR.

## CEN LOS MOVIMIENTOS DEL MANI- LLAR.



### El sillin (02\_42, 02\_43, 02\_44)

Se puede modificar la altura del asiento del conductor:

- Parar el vehículo, posicionarlo sobre el caballete en una superficie sólida y llana.
- Retirar el asiento del pasajero y el asiento del conductor.
- Regular la altura del asiento del conductor interviniendo en los cuatro tapones de goma:

- para que el asiento quede bajo, orientar los cuatro tapones de goma con la parte alta hacia adelante (A);

- para que el asiento quede alto, orientar los cuatro tapones de goma con la parte baja hacia adelante (B).

- Posicionar el asiento del conductor y el asiento del pasajero.



**LOS CUATRO TAPONES DE GOMA DEBEN ESTAR ORIENTADOS DE LA MISMA MANERA.**

### The saddle (02\_42, 02\_43, 02\_44)

The height of the rider saddle can be adjusted:

- Stop the vehicle and park it on its stand on firm and level ground.
- Remove the passenger and rider saddles.
- Adjust the height of the rider saddle by means of the four rubber bumpers:

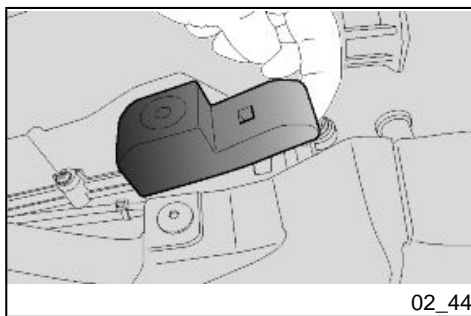
- to have a low saddle, turn the four rubber bumpers with the high part forwards (A);

- to have a high saddle, turn the four rubber bumpers with the low part forwards (B);

- Position the rider and passenger saddles.



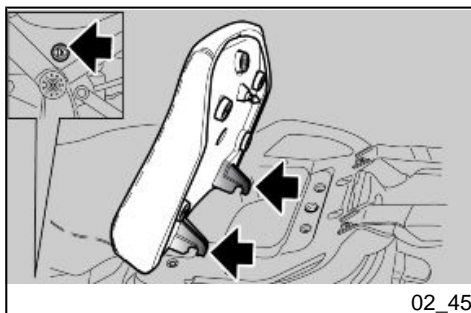
**ALL FOUR OF THE RUBBER BUMPERS MUST BE SET IN THE SAME WAY.**



**PARA EXTRAER LOS TAPONES DE GOMA, LEVANTAR LA PARTE BAJA Y EXTRAER EL TAPÓN DE LOS DOS PERNOS DEL CHASIS.**



**TO REMOVE THE RUBBER BUMPERS, LIFT THE LOW PART AND PULL THEM OFF THE TWO CHASSIS PINS.**



### Abertura sillín (02\_45)

- Colocar el vehículo sobre el caballete.
- Introducir la llave en la cerradura del asiento.
- Girar la llave en sentido horario presionando levemente en el centro de la parte trasera del asiento del pasajero, para facilitar el desenganche del perno.
- Levantar y extraer hacia atrás el asiento del pasajero.

#### ATENCIÓN

**ANTES DE BAJAR Y BLOQUEAR EL ASIENTO, CONTROLAR DE NO HABER OLVIDADO LA LLAVE EN LOS COMPARTIMIENTOS PORTADOCUMENTOS/KIT HERRAMIENTAS.**

### Opening the saddle (02\_45)

- Rest the vehicle on its stand.
- Insert the key in the saddle lock.
- Turn the key clockwise, pressing lightly in the middle of the rear passenger saddle seat to help pin release.
- Lift and ease the passenger saddle out from the back.

#### CAUTION

**BEFORE LOWERING AND LOCKING THE SADDLE, CHECK THAT THE KEY HAS NOT BEEN LEFT INSIDE THE GLOVE-BOX / TOOLKIT COMPARTMENT.**

**Para bloquear el asiento del pasajero:**

**To lock the passenger saddle:**

- Colocar la parte delantera del asiento del pasajero en su alojamiento.
- Bajar la parte trasera y colocar el asiento del pasajero de manera que los dos enganches de fijación queden correctamente enganchados a los pernos del chasis.
- Presionar en el centro de la parte trasera del asiento del pasajero, haciendo calzar la cerradura.

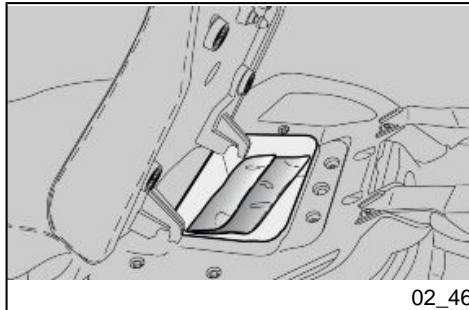


**ANTES DE CONDUCIR ASEGURARSE DE QUE EL ASIENTO ESTÉ CORRECTAMENTE BLOQUEADO.**

- Put the front of the passenger saddle in place.
- Lower the rear part and position the passenger saddle so that both retaining hooks are properly hooked to the pins on the chassis.
- Press the middle of the rear passenger saddle seat to trip the lock.



**BEFORE RIDING, MAKE SURE THAT THE SADDLE IS CORRECTLY LOCKED.**



02\_46

### **Compartimiento porta-doc./kit herramientas (02\_46)**

Para acceder al compartimiento portadocumentos/ kit herramientas:

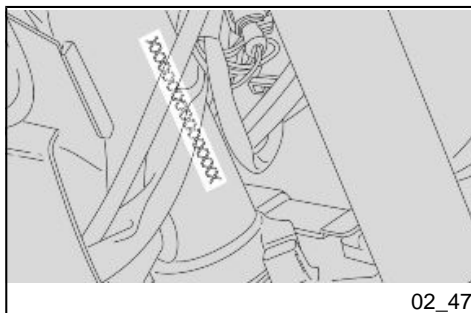
- Extraer el asiento del pasajero.

### **Glove/tool kit compartment (02\_46)**

To get access to the glove-box / toolkit compartment:

- Remove the passenger seat.





02\_47

## La identificación (02\_47, 02\_48)

Es conveniente tomar nota de los números del chasis y del motor, en el espacio reservado para los mismos en el presente manual. El número de chasis puede ser útil para adquirir piezas de repuesto.

### ATENCIÓN

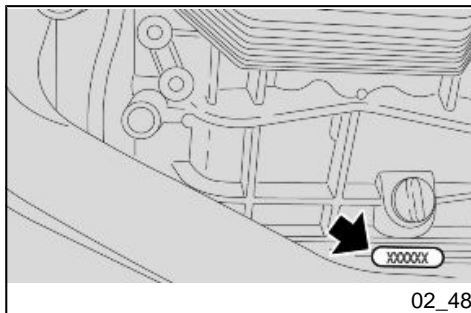


LA MODIFICACIÓN DE LOS CÓDIGOS DE IDENTIFICACIÓN CONSTITUYE UN DELITO QUE PUEDE SANCIONARSE CON GRAVES IMPUTACIONES CRIMINALES. ADEMÁS, LA GARANTÍA LIMITADA PARA NUEVOS VEHÍCULOS QUEDARÁ SIN EFECTO SI SE MODIFICA EL NÚMERO DE IDENTIFICACIÓN DEL VEHÍCULO (VIN) O SI EL MISMO NO PUEDE IDENTIFICARSE RÁPIDAMENTE.

### NÚMERO DE CHASIS

El número de chasis está estampillado en el tubo de la dirección, lado derecho.

Chasis N°.....



02\_48

## Identification (02\_47, 02\_48)

Write down the chassis and engine number in the specific space in this booklet. The chassis number is handy when purchasing spare parts.

### CAUTION



THE MODIFICATION OF THE IDENTIFICATION CODES IS A SERIOUS PUNISHABLE CRIME. HOWEVER, THE LIMITED WARRANTY FOR NEW VEHICLES WILL BE VOID IF THE VEHICLE IDENTIFICATION NUMBER (VIN) HAS BEEN MODIFIED OR NOT PROMPTLY DETERMINED.

### CHASSIS NUMBER

The chassis number is stamped on the right side of the headstock.

Chassis No. ....

**NÚMERO DE MOTOR**

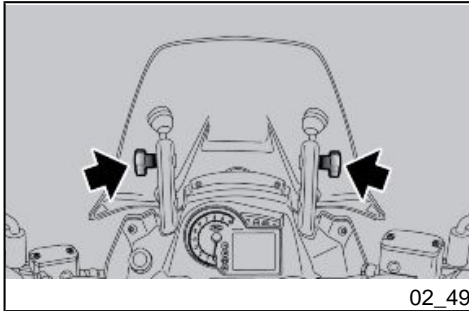
El número de motor está estampillado en el bloque motor lado izquierdo.

Motor N°.....

**ENGINE NUMBER**

The engine number is printed on the base of the engine crankcase, left hand side.

Engine No. ....

**Regulación parabrisas (02\_49)**

Es posible regular manualmente el parabrisas de la siguiente manera:

- sosteniendo el parabrisas y operando sobre ambos lados, aflojar los dos pomos.
- Regular el parabrisas en la posición deseada;
- sosteniéndolo y operando sobre ambos lados, apretar los dos pomos.

**Adjusting the windshield (02\_49)**

Adjust the windshield manually as follows:

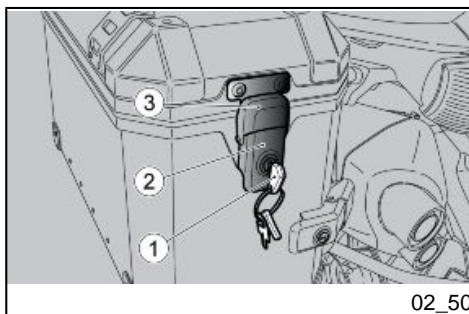
- holding the windshield and working on both sides, loosen the two knobs.
- adjust the windshield to the desired position.
- holding the windshield and working on both sides, screw the two knobs.

**Preinstalación para accesorios (02\_50, 02\_51, 02\_52, 02\_53)****MALETAS LATERALES**

(sólo para la versión NTX)

**Provision for the installation of accessories (02\_50, 02\_51, 02\_52, 02\_53)****SIDE PANNIERS**

(NTX version only)



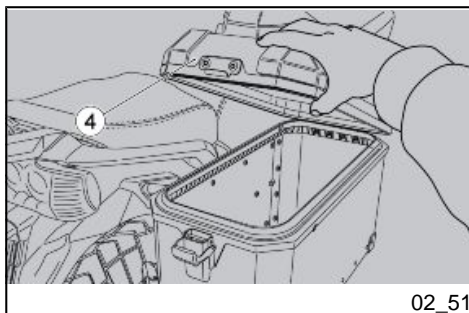
02\_50

### APERTURA DE LA TAPA

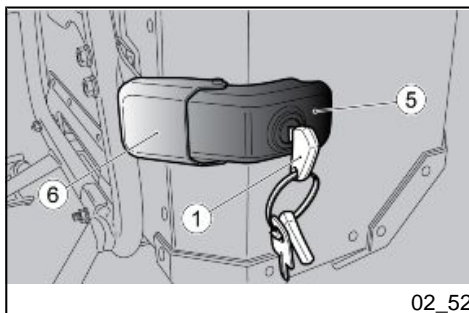
- Colocar el vehículo sobre el caballete central.
- Introducir la llave (1) en la manilla de la tapa de las maletas (2).
- Girar la llave (1) en sentido antihorario.
- Levantar la manilla (2) liberando la cerradura (3) del gancho de la tapa (4).
- Levantar la tapa (4).

### COVER OPENING

- Park the vehicle on its centre stand.
- Introduce the key (1) in the pannier cover handle (2).
- Turn the key (1) anticlockwise.
- Lift the handle (2), freeing the lock (3) from the hook of the cover (4).
- Lift the cover (4).



02\_51



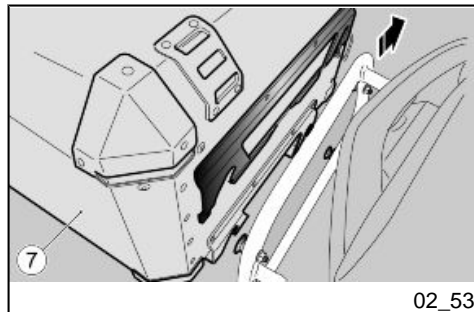
02\_52

### EXTRACCIÓN

- Colocar el vehículo sobre el caballete central.
- Introducir la llave (1) en la manilla (5).
- Girar la llave (1) en sentido horario.
- Levantar la manilla (5) liberando la cerradura (6) del chasis portamaletas.

### REMOVAL

- Park the vehicle on its centre stand.
- Introduce the key (1) in the handle (5).
- Turn the key (1) clockwise.
- Lift the handle (5), freeing the lock (6) from the pannier holder chassis.
- Turn the key (1) anticlockwise and remove it from the handle (5).



- Girar la llave (1) en sentido antihorario y extraerla de la manilla (5).
- Retirar la maleta (7) extrayéndola desde atrás del chasis portamaletas.
- Remove the pannier (7) by sliding it at the back from the pannier holder chassis.

# Stelvio 1200 8V - Stelvio 1200 NTX

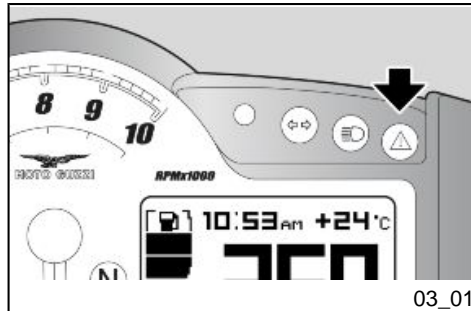


Cap. 03  
El uso  
Chap. 03  
Use

## Controles (03\_01)

### ATENCIÓN

ANTES DE LA PARTIDA, REALIZAR SIEMPRE UN CONTROL PRELIMINAR DEL VEHÍCULO PARA OBTENER UNA CORRECTA Y SEGURA FUNCIONALIDAD. EL HECHO DE NO REALIZAR DICHAS OPERACIONES PUEDE CAUSAR GRAVES LESIONES PERSONALES O DAÑOS GRAVES AL VEHÍCULO. SI NO SE COMPRENDE EL FUNCIONAMIENTO DE ALGÚN MANDO O EN EL CASO DE QUE SE DETECTE O SE SUSPECHE DE ALGUNA ANOMALÍA DE FUNCIONAMIENTO, DIRIGIRSE A UN CONCESIONARIO OFICIAL Moto Guzzi. EL TIEMPO NECESARIO PARA UN CONTROL ES MUY BREVE Y RESULTA MUY VENTAJOSO PARA LA SEGURIDAD.



03\_01

## Checks (03\_01)

### CAUTION

BEFORE SETTING-OFF, ALWAYS CARRY OUT A PRELIMINARY CHECK OF THE VEHICLE, FOR CORRECT AND SAFE OPERATION. FAILURE TO DO SO MAY LEAD TO SEVERE PERSONAL INJURY OR VEHICLE DAMAGE. DO NOT HESITATE TO CONTACT AN Official Moto Guzzi Dealer IF YOU DO NOT UNDERSTAND HOW SOME CONTROLS WORK OR IF MALFUNCTIONING IS DETECTED OR SUSPECTED. CHECKS DO NOT TAKE LONG AND RESULT IN SIGNIFICANTLY ENHANCED SAFETY.

Este vehículo está preparado para identificar, en tiempo real, eventuales anomalías de funcionamiento, memorizadas por la centralita electrónica.

Cada vez que el conmutador de arranque se posiciona en "ON", en el tablero se enciende, durante aproximadamente tres segundos, el testigo LED alarma.

This vehicle has been programmed to indicate in real time any operation failure stored in the electronic control unit memory.

Every time the ignition switch is turned to "KEY ON", the alarm LED warning light turns on for about three seconds on the instrument panel.

**CONTROLES PRELIMINARES**

Freno de disco delantero y trasero	Controlar el funcionamiento, la carrera en vacío de las palancas de mando, el nivel del líquido y eventuales pérdidas. Controlar el desgaste de las pastillas. Si es necesario efectuar el rellenado del líquido de frenos.
Acelerador	Controlar que funcione con suavidad y que se pueda abrir y cerrar completamente, en todas las posiciones de la dirección. Regular y/o lubricar si es necesario.
Aceite motor	Controlar y/o restaurar el nivel si es necesario.
Ruedas/neumáticos	<p>Controlar el estado superficial de los neumáticos, la presión de inflado, el desgaste y eventuales daños.</p> <p>Quitar eventuales cuerpos extraños encastrados en las esculturas de la banda de rodadura.</p> <p>Controlar el tensado correcto de los radios de la rueda.</p>
Levas del freno	Controlar que funcionen con suavidad.

**PRE-RIDE CHECKS**

Front and rear disc brake	Check for proper operation. Check brake lever empty travel and brake fluid level. Check for leaks. Check brake pads for wear. If necessary top-up with brake fluid.
Throttle grip	Check that the throttle functions smoothly and can be fully opened and closed in all steering positions. Adjust and/or lubricate if necessary.
Engine oil	Check and/or top-up as required.
Wheels/ tyres	<p>Check that tyres are in good conditions. Check inflation pressure, tyre wear and potential damage.</p> <p>Remove any possible strange body that might be stuck in the tread design.</p> <p>Check correct tension of the wheel spokes.</p>
Brake levers	<p>Check they function smoothly.</p> <p>Lubricate the joints and adjust the travel if necessary.</p>
Clutch	Check for proper operation. Check clutch lever free play and fluid level. Check for leaks. Top-up the fluid if necessary; the clutch must

	Lubricar las articulaciones y regular la carrera si es necesario.	work without gripping and/or sliding.
Embrague	Controlar el funcionamiento, la carrera en vacío de la leva de mando, el nivel del líquido y eventuales pérdidas. Si es necesario, efectuar el llenado del líquido: el embrague debe funcionar sin tirones ni deslizamientos.	Steering Check that the rotation is uniform, smooth and there are no signs of clearance or slackness.
Dirección	Controlar que la rotación sea homogénea, fácilmente deslizable y sin juego ni aflojamientos.	Centre - side stand Check it works properly. Check that there is no resistance when the side stand is pulled up and down and that the spring tension makes it snap back to its rest position. Lubricate couplings and joints if necessary. Check the safety switch for correct operation.
Caballote central - lateral	Controlar que funcione. Controlar que durante el descenso y el ascenso del caballote no haya fricciones y que la tensión de los muelles lo regrese a su posición normal. Lubricar los acoplamientos y las articulaciones si es necesario. Controlar el correcto funcionamiento del interruptor de seguridad.	Clamping elements Check that the clamping elements are not loose.  Adjust or tighten them as required.
Elementos de fijación	Controlar que los elementos de fijación no se estén flojos.  Eventualmente, regular o apretar.	Fuel tank Check the coolant level and refill if necessary.  Check the circuit for leaks or obstructions.  Check that the tank cap closes correctly.
Depósito combustible	Controlar el nivel y reabastecer si es necesario.  Controlar las eventuales pérdidas u oclusiones del circuito.	Engine stop switch (ON - OFF) Check function.
		Lights, warning lights, horn, rear stop light switch and electrical devices Check function of horn and lights. Replace bulbs or repair any faults noted.
		Transmission oil - Guzzi Check. Should top-up be necessary, please refer to an



Controlar que el tapón de combustible esté correctamente cerrado.

authorised **Moto Guzzi** repair shop.

Interruptor de parada del motor (ON - OFF)

Controlar el funcionamiento correcto.

Luces, testigos, avisador acústico, interruptores luz de stop trasera y dispositivos eléctricos

Controlar el funcionamiento correcto de los dispositivos sonoros y visuales. Sustituir las bombillas o intervenir en caso de avería.

Aceite de transmisión - Guzzi

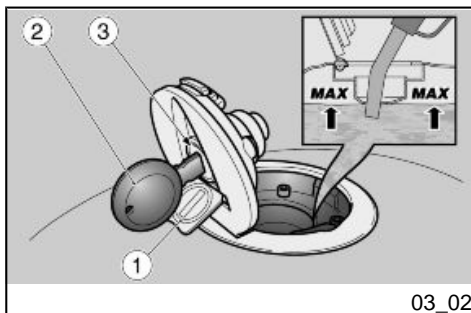
Controlar. Si fuera necesario realizar el llenado, dirigirse a un taller autorizado **Moto Guzzi**.

Ruedas fónicas (sólo para vehículos equipados con sistema ABS)

Controlar que las ruedas fónicas estén perfectamente limpias

Tone wheels (only for vehicles with ABS system)

Check that the tone wheels are perfectly clean



## Abastecimiento (03\_02)

### Para rellenar el combustible:

- Levantar la tapa (1).
- Introducir la llave (2) en la cerradura de la tapa del depósito (3).
- Girar la llave en sentido horario, tirar y abrir la tapa del combustible.
- Reabastecer.

## Refuelling (03\_02)

### To refuel:

- Lift the cover (1).
- Introduce the key (2) in the fuel tank cap lock (3).
- Turn the key clockwise, pull and open the fuel cap.
- Refill.

**ATENCIÓN**

**NO AGREGAR ADITIVOS U OTRAS SUSTANCIAS AL COMBUSTIBLE.**

**SI SE USA UN EMBUDO U OTRO OBJETO, ASEGURARSE DE QUE ESTÉ PERFECTAMENTE LIMPIO.**



**NO LLENAR COMPLETAMENTE EL DEPÓSITO; EL NIVEL MÁXIMO DE COMBUSTIBLE DEBE PERMANECER POR DEBAJO DEL BORDE INFERIOR DEL COLECTOR (VER FIGURA).**

**Características Técnicas****Combustible (incluido reserva)**

32 l (7,04 Uk gal)

**Reserva de combustible**

7 l (1,54 Uk gal)

**efectuado el reabastecimiento:**

- El tapón puede cerrarse solamente con la llave (2) introducida.
- Con la llave (2) introducida, volver a cerrar el tapón, presionándolo.
- Retirar la llave (2).

**CAUTION**

**DO NOT ADD ADDITIVES OR ANY OTHER SUBSTANCES TO THE FUEL.**

**WHEN USING A FUNNEL OR ANY OTHER ELEMENT, MAKE SURE IT IS PERFECTLY CLEAN.**



**DO NOT FILL THE TANK UP TO THE RIM; FUEL MAXIMUM LEVEL MUST ALWAYS BE BELOW THE LOWER EDGE OF THE FILLER NECK (SEE FIGURE).**

**Characteristic****Fuel (reserve included)**

32 l (7.04 UK gal)

**Fuel reserve**

7 l (1.54 UK gal)

**after refuelling:**

- The fuel cap may only be refitted with the key (2) inserted.
- Once the key (2) is inserted, press the cap to close it again.
- Remove the key (2).
- Close the cover (1).

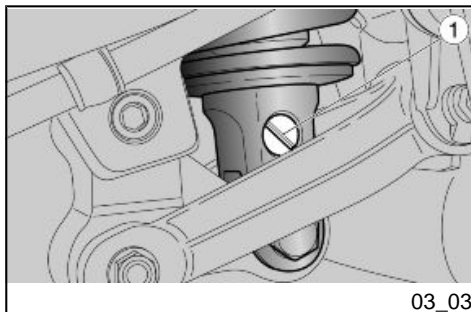
- Cerrar nuevamente la tapa (1).



**ASEGURARSE DE QUE EL TAPÓN ESTÉ CORRECTAMENTE CERRADO.**



**MAKE SURE THE CAP IS TIGHTLY CLOSED.**



### Regulación amortiguadores traseros (03\_03, 03\_04)

La suspensión trasera esta compuesta por el grupo muelle-amortiguador, que se conecta mediante Silent-block, al chasis y por medio de varillajes, al basculante.

Para regular el ajuste del vehículo, el amortiguador consta de:

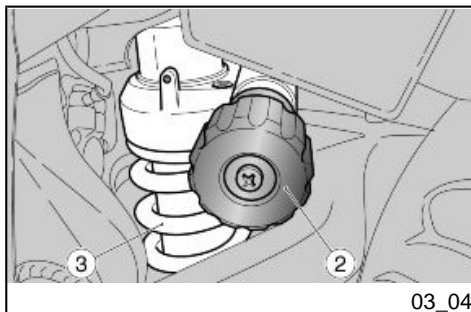
- un dispositivo de ajuste roscado (1) para regular el frenado hidráulico en extensión;
- un dispositivo de ajuste con mando (2) para regular la precarga del muelle (3).

### Rear shock absorbers adjustment (03\_03, 03\_04)

The rear suspension consists of a spring-shock absorber unit linked to the frame via Silent-block and to the rear fork via a linkage system.

To set the vehicle suspension, the shock absorber has:

- a set screw (1) to adjust the hydraulic rebound damping;
- a set knob (2) for spring (3) preloading adjustment.



La configuración estándar del amortiguador trasero ha sido prevista para satisfa-

Standard rear shock absorber setting is adjusted to suit most high and low speed

cer la mayoría de las condiciones de conducción a velocidad moderada o elevada, para el transporte del conductor con equipaje.

Sin embargo es posible personalizar la regulación en función del uso del vehículo.



**ANTES DE REALIZAR LAS REGULACIONES, ESPERAR A QUE EL MOTOR Y EL SILENCIADOR DE ESCAPE SE ENFRÍEN COMPLETAMENTE.**

#### TIPOS DE REGULACIÓN

Regulación normal (estándar):

- sólo conductor.

Regulación carga media:

- (por ejemplo: conductor con pasajero o con equipaje).

Regulación carga máxima:

- (por ejemplo, conductor, pasajero y equipaje).

#### ATENCIÓN

**AJUSTAR LA PRECARGA DEL MUELLE Y DEL FRENADO HIDRÁULICO EN EXTENSIÓN DEL AMORTIGUADOR SEGÚN LAS CONDICIONES DE USO DEL VEHÍCULO. AL AUMENTAR**

riding conditions, to transport the rider plus luggage.

However, this set can be modified for specific needs according to vehicle use.



**BEFORE MAKING ANY ADJUSTMENTS, WAIT FOR THE ENGINE AND SILENCER TO COOL COMPLETELY.**

#### ADJUSTMENTS

Regular adjustment (standard):

- rider only.

Half load adjustment:

- (for example, rider with passenger or with luggage).

Maximum load adjustment:

- (e.g. rider, passenger and luggage).

#### CAUTION

**SET SPRING PRELOADING AND SHOCK ABSORBER REBOUND DAMPING ACCORDING TO THE VEHICLE USE CONDITIONS. HYDRAULIC REBOUND DAMPING MUST ALWAYS BE INCREASED TOGETHER WITH**

LA PRECARGA DEL MUELLE, TAMBIÉN ES NECESARIO AUMENTAR EL FRENADO HIDRÁULICO EN EXTENSIÓN DEL AMORTIGUADOR, PARA EVITAR REBOTES IMPREVISTOS DURANTE LA CONDUCCIÓN. SI FUERA NECESARIO, DIRIGIRSE A UN Concesionario Oficial Moto Guzzi. PROBAR REPETIDAMENTE EN VEHÍCULO EN CARRETERA HASTA OBTENER LA REGULACIÓN OPTIMA.

SPRING PRELOAD TO PREVENT UNDESIRABLE BOUNCING. IF NECESSARY, CONTACT AN Official Moto Guzzi Dealer. TRY RIDING THE VEHICLE ON THE STREET UNTIL THE OPTIMUM ADJUSTMENT IS OBTAINED.

#### TABLA DE REGULACIÓN DEL AMORTIGUADOR

Las regulaciones para carga normal corresponden al estándar de fábrica

#### SHOCK ABSORBER SETTING TABLE

Regular load adjustments are the standard settings by manufacturer

### **REGULACIÓN DEL AMORTIGUADOR TRASERO**

Precarga - condiciones de carga normal	15 clics partiendo del pomo (2) completamente aflojado
Precarga - condiciones de media carga	28 clics partiendo del pomo (2) completamente aflojado
Precarga - condiciones de máxima carga	33 clics partiendo del pomo (2) completamente aflojado
Extensión - condiciones de carga normal	24 clics partiendo del tornillo (1) completamente cerrado
Extensión - condiciones de media carga	20 clics partiendo del tornillo (1) completamente cerrado

### **REAR SHOCK ABSORBER ADJUSTMENT**

Preload - regular load conditions	15 clicks starting from knob (2) fully loosened
Preload - half-load conditions	28 clicks starting from knob (2) fully loosened
Preload - maximum load conditions	33 clicks starting from knob (2) fully loosened
Rebound - regular load conditions	24 clicks starting from screw (1) fully tightened
Rebound - half -load conditions	20 clicks starting from screw (1) fully tightened

Extensión - condiciones de máxima carga

18 clics partiendo del tornillo (1) completamente cerrado

Rebound - maximum load conditions

18 clicks starting from screw (1) fully tightened



**(1) PUEDE RESULTAR NECESARIO MODIFICAR LA REGULACIÓN INDICADA EN LA TABLA EN FUNCIÓN DEL TIPO DE NEUMÁTICO Y DEL TERRENO.**

#### **NOTA**

**(2) DONDE ESTÉ PREVISTO.**

### **Regulación horquilla delantera (03\_05)**

Con la leva del freno delantero accionada, presionar repetidamente en el manillar, empujando a fondo la horquilla. La carrera debe ser suave y los vástagos no deben evidenciar marcas de aceite.

Controlar el ajuste de todos los órganos y el funcionamiento de las articulaciones de la suspensión delantera y trasera.



**(1) THE SETTING SHOWN IN THE TABLE MAY NEED TO BE MODIFIED ACCORDING TO THE TYRE AND ROAD TYPE.**

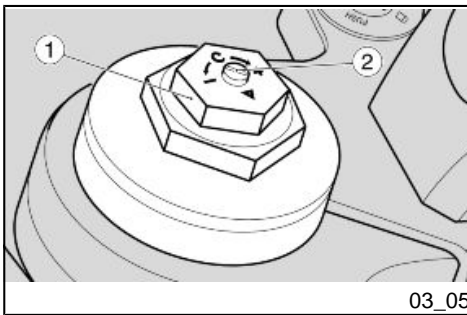
#### **NOTE**

**(2) IF FITTED.**

### **Front fork adjustment (03\_05)**

Operating the front brake lever, press the handlebar repeatedly to send the fork fully down. The stroke should be soft and there should be no oil marks on the stems.

Check the tightening of all the elements and the correct operation of the front and rear suspension joints.



03\_05

La suspensión delantera está compuesta por una horquilla hidráulica unida mediante dos placas al tubo de la dirección.

Para configurar el ajuste del vehículo, cada vástago de la horquilla está equipado con una tuerca superior (1), que permite regular el pretensado del muelle, y con regulador superior (2):

- intervenir en el regulador del vástago derecho para regular el frenado hidráulico en extensión;
- intervenir en el regulador del vástago izquierdo para regular el frenado hidráulico en compresión;

### TIPOS DE REGULACIÓN

#### Regulación normal (estándar):

- sólo conductor.

#### Regulación carga media:

- (por ejemplo: conductor con pasajero o con equipaje).

#### Regulación con carga máxima:

- (por ejemplo, conductor, pasajero y equipaje).

### REGULACIÓN DE LA HORQUILLA

The front suspension consists of a hydraulic fork connected to the headstock by means of two plates.

For adjusting the suspension set up, each stanchion has an upper nut (1), for adjusting spring preloading, and an upper set screw (2):

- act on the right stem set screw to adjust hydraulic rebound damping;
- act on the left stem set screw to adjust hydraulic compression damping.

### ADJUSTMENTS

#### Regular adjustment (standard):

- rider only.

#### Medium load setting:

- (for example, rider with passenger or with luggage).

#### Maximum load adjustment:

- (e.g. rider, passenger and luggage).

### FORK SETTING

Normal load adjustments are the standard settings by manufacturer:

Los calibrados para carga normal corresponden al estándar de fábrica.

## REGULACIONES DE LA HORQUILLA

Pretensado del muelle, tuerca (1) - condiciones de carga normales	desde totalmente abierta, enroscar (sentido horario) 8 vueltas
Pretensado del muelle, tuerca (1) - condiciones de carga media	desde totalmente abierta, enroscar (sentido horario) 9 vueltas
Pretensado del muelle, tuerca (1) - condiciones de carga máxima	desde totalmente abierta, enroscar (sentido horario) 9 vueltas
Frenado hidráulico en extensión, regulador (2) vástago derecho - condiciones de carga normales	desde totalmente cerrado, desenroscar (sentido antihorario) 1 vuelta
Frenado hidráulico en extensión, regulador (2) vástago derecho - condiciones de carga media	desde totalmente cerrado, desenroscar (sentido antihorario) 1 vuelta
Frenado hidráulico en extensión, regulador (2) vástago derecho - condiciones de carga máxima	desde totalmente cerrado, desenroscar (sentido antihorario) 1 vuelta
Frenado hidráulico en compresión, regulador (2) vástago izquierdo - condiciones de carga normales	desde totalmente cerrado, desenroscar (sentido antihorario) 1 vuelta
Frenado hidráulico en compresión, regulador (2) vástago izquierdo - condiciones de carga media	desde totalmente cerrado, desenroscar (sentido antihorario) 1 vuelta
Frenado hidráulico en compresión, regulador (2) vástago izquierdo - condiciones de carga máxima	desde totalmente cerrado, desenroscar (sentido antihorario) 1 vuelta

## FORK SETTINGS

Spring preloading, nut (1) - regular load conditions	tighten (clockwise) 8 turns from fully open
Spring preloading, nut (1) - half-load conditions	tighten (clockwise) 9 turns from fully open
Spring preloading, nut (1) - maximum load conditions	tighten (clockwise) 9 turns from fully open
Rebound damping, right stem set screw (2) - regular load conditions	unscrew (anticlockwise) 1 turn from fully closed
Rebound damping, right stem set screw (2) - half-load conditions	unscrew (anticlockwise) 1 turn from fully closed
Rebound damping, right stem set screw (2) - maximum load conditions	unscrew (anticlockwise) 1 turn from fully closed
Compression damping, left stem set screw (2) - regular load conditions	unscrew (anticlockwise) 1 turn from fully closed
Compression damping, left stem set screw (2) - half-load conditions	unscrew (anticlockwise) 1 turn from fully closed
Compression damping, left stem set screw (2) - maximum load conditions	unscrew (anticlockwise) 1 turn from fully closed





(1) PUEDE RESULTAR NECESARIO MODIFICAR LA REGULACIÓN INDICADA EN LA TABLA EN FUNCIÓN DEL TIPO DE NEUMÁTICO Y DEL TERRENO.

#### NOTA

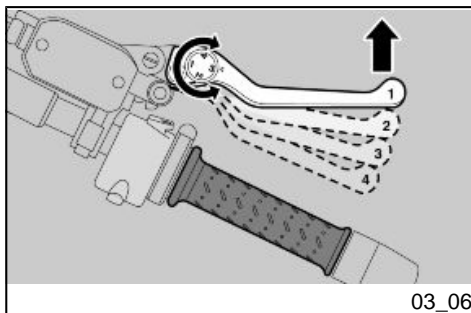
(2) DONDE ESTÉ PREVISTO.



(1) THE SETTING SHOWN IN THE TABLE MAY NEED TO BE MODIFIED ACCORDING TO THE TYRE AND ROAD TYPE.

#### NOTE

(2) IF FITTED.



### Regulación leva freno delantero (03\_06)

Se puede regular la distancia entre los extremos de la palanca y el puño, girando el dispositivo.

Las posiciones "1" y "4" corresponden a una distancia aproximada, entre el extremo de la palanca y el puño, de 105 y 85 mm (4.1 y 3.3 in) respectivamente.

Las posiciones "2" y "3" corresponden a distancias intermedias.

Para la regulación: empujar la palanca de mando hacia adelante y girar el dispositivo hasta que el valor deseado se corresponda con la flecha de comprobación.

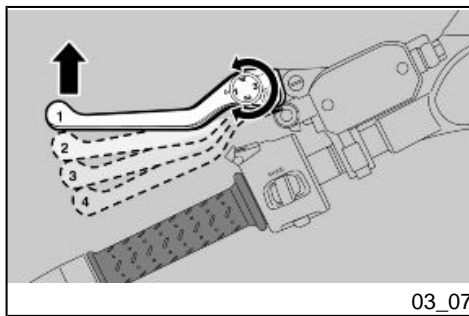
### Justering af greb til forbremse (03\_06)

Adjust the distance between the lever end and the hand grip by turning the set screw.

Positions "1" and "4" correspond to a lever end-hand grip distance of about 105 and 85 mm (4.1 - 3.3 in) respectively.

Positions "2" and "3" correspond to intermediate distances.

To adjust: push the control lever forward and turn the set screw until the arrow points at the desired number.



## Regulación leva embrague (03\_07)

Se puede regular la distancia entre los extremos de la palanca y el puño, girando el dispositivo.

Las posiciones "1" y "4" corresponden a una distancia aproximada, entre el extremo de la palanca y el puño, de 105 y 85 mm (4.1 y 3.3 in) respectivamente.

Las posiciones "2" y "3" corresponden a distancias intermedias.

Para la regulación: empujar la palanca de mando hacia adelante y girar el dispositivo hasta que el valor deseado se corresponda con la flecha de comprobación.

## Clutch lever adjustment (03\_07)

Adjust the distance between the lever end and the hand grip by turning the set screw.

Positions "1" and "4" correspond to a lever end-hand grip distance of about 105 and 85 mm (4.1 - 3.3 in) respectively.

Positions "2" and "3" correspond to intermediate distances.

To adjust: push the control lever forward and turn the set screw until the arrow points at the desired number.

## Rodaje

El rodaje del motor es fundamental para garantizar su duración y su correcto funcionamiento. Recorrer, en lo posible, carreteras con muchas curvas y/o con colinas, donde el motor, las suspensiones y los frenos sean sometidos a un rodaje más eficaz. Variar la velocidad de conducción durante el rodaje. De esta manera, se permite "recargar" el trabajo de los componentes y luego "aliviarlo", enfriando las partes del motor.

## Running in

Engine run-in is essential to ensure engine long life and correct operation. Twisty roads and gradients are ideal to run in engine, brakes and suspensions effectively. Vary your riding speed during the run-in. In this way, you allow for the work of components to be "loaded" and then "unloaded", thus cooling the engine parts.

### CAUTION

**THE CLUTCH MAY EMIT A SLIGHT BURNING SMELL WHEN FIRST USED.**

**ATENCIÓN**

ES POSIBLE QUE DEL EMBRAGUE SE DESPRENDA UN LEVE OLOR DE QUEMADO, DURANTE EL PRIMER PERIODO DE USO. ESTE FENÓMENO ES PERFECTAMENTE NORMAL Y DESAPARECERÁ APENAS EL DISCO DEL EMBRAGUE TENGA UN POCO DE USO.

SI BIEN ES IMPORTANTE FORZAR LOS COMPONENTES DEL MOTOR DURANTE EL RODAJE, PRESTAR MUCHA ATENCIÓN PARA NO EXCEDERSE.

**ATENCIÓN**

SÓLO DESPUÉS DE HABER EFECTUADO EL CONTROL PERIÓDICO DE FINALIZACIÓN DEL RODAJE ES POSIBLE OBTENER LAS MEJORES PRESTACIONES DEL VEHÍCULO.

**Atenerse a las siguientes indicaciones:**

- No acelerar repentina y completamente cuando el motor está en marcha con un bajo régimen de revoluciones, tanto durante como después del rodaje.
- Durante los primeros 100 km (62 mi), accionar con prudencia los frenos para evitar frenadas bruscas y prolongadas. Esto permite un correcto ajuste del

THIS OCCURRENCE IS PERFECTLY NORMAL AND IT WILL DISAPPEAR ONCE THE CLUTCH DISC HAS BEEN BROKEN IN.

IT IS IMPORTANT TO STRAIN ENGINE COMPONENTS DURING RUN-IN, HOWEVER, MAKE SURE NOT TO OVERDO THIS.

**CAUTION**

THE FULL PERFORMANCE OF THE VEHICLE IS ONLY AVAILABLE AFTER THE SERVICE AT THE END OF THE RUNNING IN PERIOD.

**Follow the guidelines detailed below:**

- Do not twist the throttle grip abruptly and completely when the engine is working at a low revs, either during or after run-in.
- During the first 100 Km (62 miles) use the brakes gently, avoiding sudden or prolonged braking. That is to permit the adequate adjustment of the pad friction material to the brake discs.

material de fricción de las pastillas en los discos del freno.



**AL ALCANZAR EL KILOMETRAJE PREVISTO, DIRIGIRSE A UN CONCESSIONARIO OFICIAL Moto Guzzi PARA QUE EJECUTE LOS CONTROLES CONTEMPLADOS EN LA TABLA "FIN DEL RODAJE" DE LA SECCIÓN MANTENIMIENTO PROGRAMADO, CON LA FINALIDAD DE EVITAR DAÑOS A LAS PERSONAS O AL VEHÍCULO.**



**AFTER THE SPECIFIED MILEAGE, TAKE THE VEHICLE TO AN OFFICIAL Moto Guzzi DEALER FOR THE CHECKS INDICATED IN THE "AFTER RUN-IN" TABLE IN THE SCHEDULED MAINTENANCE SECTION TO AVOID INJURING YOURSELF, OTHERS AND/OR DAMAGING THE VEHICLE.**

### Arranque dificultoso

El vehículo está provisto de estérter automático y no requiere ninguna precaución para el arranque en frío.

En caso de temperatura ambiente baja (cerca o inferior a 0°C / 32°F) el estérter automático entra en funcionamiento aumentando el número de revoluciones hasta alcanzar la temperatura óptima del motor y se desconecta luego automáticamente.

#### NOTA

**EL ESTÉRTER AUTOMÁTICO NO PUEDE ACCIONARSE MANUALMENTE.**

### Difficult start up

The vehicle has an automatic starter and does not require any special instruction for cold start.

If the ambient temperature is low (near or below 0°C / 32°F) the automatic starter activates, increasing the number of revs until the ideal engine temperature is reached and disconnects itself automatically.

#### NOTE

**THE AUTOMATIC STARTER CANNOT BE ACTIVATED MANUALLY.**

## Aparcamiento

La elección de la zona de estacionamiento es muy importante y se deben respetar la señalización vial y las indicaciones que se presentan a continuación.

### ATENCIÓN

**ESTACIONAR EL VEHÍCULO SOBRE UN TERRENO SÓLIDO Y PLANO PARA EVITAR QUE SE CAIGA.**

**NO APOYAR EL VEHÍCULO EN LAS PAREDES Y NO ACOSTARLO EN EL PAVIMENTO.**

**ASEGURARSE DE QUE EL VEHÍCULO, Y ESPECIALMENTE LAS PARTES CALIENTES DEL MISMO, NO REPRESENTEN PELIGRO ALGUNO PARA LAS PERSONAS Y LOS NIÑOS. NO DEJAR EL VEHÍCULO SIN VIGILANCIA, CON EL MOTOR ENCENDIDO O CON LA LLAVE COLOCADA EN EL CONMUTADOR DE ARRANQUE.**

### ATENCIÓN

**LA CAÍDA O LA EXCESIVA INCLINACIÓN DEL VEHÍCULO PUEDEN PRODUCIR DERRAMES DE COMBUSTIBLE.**

**EL COMBUSTIBLE UTILIZADO PARA LA PROPULSIÓN DE LOS MOTORES DE EXPLOSIÓN ES EXTREMADAMENTE INFLAMABLE Y PUEDE RESULTAR EXPLOSIVO EN DETERMINADAS CONDICIONES.**

## Parking

It is very important to select an adequate parking spot, in compliance with road signals and the guidelines described below.

### CAUTION

**PARK ON SAFE AND LEVEL GROUND TO PREVENT THE VEHICLE FROM FALLING.**

**DO NOT LEAN THE VEHICLE AGAINST A WALL OR LAY IT ON THE GROUND.**

**MAKE SURE THE VEHICLE AND SPECIALLY ITS HOT PARTS DO NOT POSE ANY RISK TO PEOPLE OR CHILDREN. DO NOT LEAVE YOUR VEHICLE UNATTENDED WITH THE ENGINE ON OR THE KEY IN THE IGNITION SWITCH.**

### CAUTION

**IF THE VEHICLE FALLS OR IS ON A STEEP INCLINE FUEL CAN LEAK.**

**FUEL USED TO DRIVE INTERNAL COMBUSTION ENGINES IS HIGHLY FLAMMABLE AND CAN BECOME EXPLOSIVE UNDER CERTAIN CONDITIONS.**



**DO NOT REST THE RIDER OR PASSENGER WEIGHT ON THE SIDE STAND.**



**NO CARGAR SOBRE EL CABALLETE LATERAL EL PESO DEL CONDUCTOR NI EL DEL PASAJERO.**

### Escape catalítico

El vehículo cuenta con un silenciador con catalizador metálico del tipo "trivalente al platino - paladio - rodio".

Este dispositivo tiene la tarea de oxidar el CO (monóxido de carbono) convirtiéndolo en anhídrido carbónico, los HC (hidrocarburos sin quemar) convirtiéndolos en vapor de agua y de reducir los NOX (óxidos de nitrógeno) convirtiéndolos en oxígeno y nitrógeno presentes en los gases de escape.



**EVITAR ESTACIONAR EL VEHÍCULO CERCA DE ARBUSTOS SECOS O EN LUGARES ACCESIBLES PARA LOS NIÑOS DADO QUE EL SILENCIADOR DEL ESCAPE, DURANTE EL USO, ALCANZA TEMPERATURAS MUY ELEVADAS; POR LO TANTO PRESTAR LA MÁXIMA ATENCIÓN Y EVITAR TODO TIPO DE CONTACTO ANTES DE QUE**

### Catalytic silencer

The vehicle has a silencer with a "platinum - palladium - rhodium three-way" metal catalytic converter.

This device oxidises the CO (carbon monoxide) producing carbon dioxide, and the UHC (unburned hydrocarbons) producing water vapour and reduces NOX (nitrogen oxide) producing oxygen and nitrogen present in the exhaust fumes.



**DO NOT PARK THE VEHICLE NEAR DRY BRUSHWOOD OR IN PLACES EASILY ACCESSIBLE BY CHILDREN BECAUSE THE CATALYTIC CONVERTER REACHES HIGH TEMPERATURES DURING VEHICLE OPERATION; FOR THIS REASON, PAY UTMOST ATTENTION AND DO NOT TOUCH IT UNTIL IT HAS COMPLETELY COOLED DOWN.**

**SE HAYA ENFRIADO COMPLETAMENTE.**

**NO UTILIZAR NAFTA CON PLOMO DADO QUE PROVOCA LA DESTRUCCIÓN DEL CATALIZADOR.**

**DO NOT USE LEADED PETROL AS IT CAUSES IRREPARABLE DAMAGE TO THE CATALYTIC CONVERTER.**

Se advierte al propietario del vehículo que la ley puede prohibir lo siguiente:

- la eliminación de cualquier dispositivo o elemento incorporado a un vehículo nuevo, con el fin de controlar la emisión de ruidos, antes de la venta o entrega del vehículo al comprador final o mientras se lo está utilizando, o cualquier otro acto tendiente a inutilizarlo, por parte de cualquiera, salvo por intervenciones de mantenimiento, reparación o sustitución;
- el uso del vehículo después de que dicho dispositivo o elemento constitutivo haya sido extraído o inutilizado.

Controlar el silenciador/tubo de escape y los tubos del escape, comprobando que no existan indicios de herrumbre u orificios y que el sistema de escape funcione correctamente.

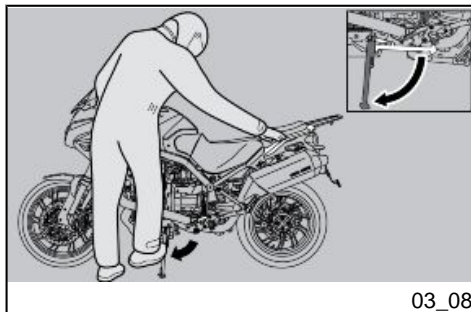
Si el ruido producido por el sistema de escape aumenta, contactar inmediatamente con un **CONCESIONARIO o un Taller autorizado Moto Guzzi.**

Vehicle owners are warned that the law may prohibit the following:

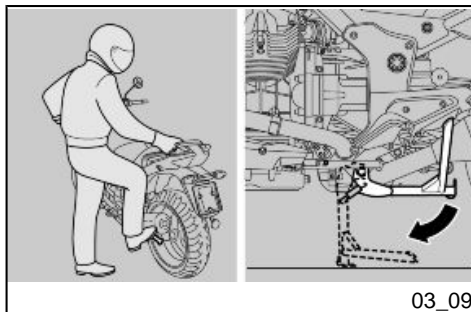
- the removal of any device or element belonging to a new vehicle or any other action by anyone leading to render it non-operating, if not for maintenance, repair or replacement reasons, in order to control noise emission before the sale or delivery of the vehicle to the ultimate buyer or while it is used;
- using the vehicle after that device or element has been removed or rendered non-operating.

Check the muffler/exhaust silencer and the silencer pipes, make sure there are no signs of rust or holes and that the exhaust system works properly.

If the noise produced by the exhaust system increases, get immediately in touch with the Dealer or with a Moto Guzzi authorised repair shop.



03\_08



03\_09

**NOTA**

**ESTÁ PROHIBIDO ALTERAR EL SISTEMA DE ESCAPE.**

**Soporte (03\_08, 03\_09, 03\_10, 03\_11, 03\_12)**



**EL CABALLETE LATERAL Y EL CENTRAL DEBEN GIRAR LIBREMENTE, EN CASO DE SER NECESARIO ENGRASAR LA ARTICULACIÓN.**

**CABALLETE LATERAL**

En el caso de que alguna maniobra (por ejemplo: el desplazamiento del vehículo) haya provocado el retroceso del caballete, se debe proceder como se indica a continuación para volver a poner el vehículo sobre el mismo:

- Sujetar el puño izquierdo y apoyar la mano derecha en la parte trasera superior del vehículo.
- Empujar el caballete lateral con el pie derecho extendiéndolo por completo.
- Inclinar el vehículo hasta apoyar el caballete en el piso.

**NOTE**

**DO NOT TAMPER WITH THE EXHAUST SYSTEM.**

**Stand (03\_08, 03\_09, 03\_10, 03\_11, 03\_12)**



**THE SIDE AND CENTRE STANDS SHOULD TURN SMOOTHLY, GREASE THE JOINT IF NECESSARY.**

**SIDE STAND**

If the stand has been folded up for any manoeuvre (for example, when the vehicle is in motion), place the vehicle on the stand again as follows:

- Grasp the left grip and put the right hand on the upper rear part of the vehicle.
- Push the side stand with your right foot to fully extend the stand.
- Lean the vehicle until the stand touches the ground.
- Turn the handlebar fully leftwards.

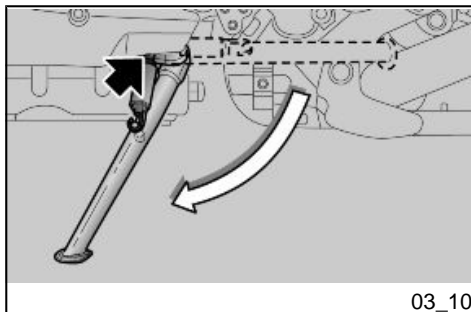


- Girar el manillar completamente hacia la izquierda.

### ATENCIÓN

#### ASEGURARSE DE LA ESTABILIDAD DEL VEHÍCULO.

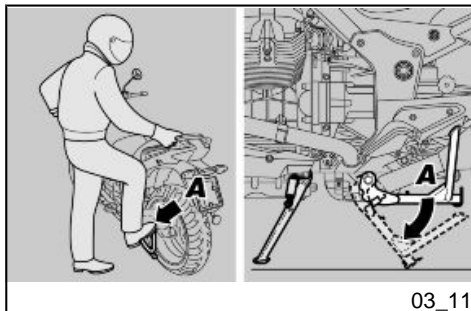
En el caballete lateral se encuentra un interruptor de seguridad que tiene la función de impedir o interrumpir el funcionamiento del motor con la marcha acoplada y el caballete lateral bajo.



### CAUTION

#### MAKE SURE THE VEHICLE IS STABLE.

A safety switch is installed on the side stand to inhibit ignition or to stop the engine when a gear is engaged and the side stand is lowered.



### CABALLETE CENTRAL

- Tomar el puño izquierdo y el asa de agarre pasajero.



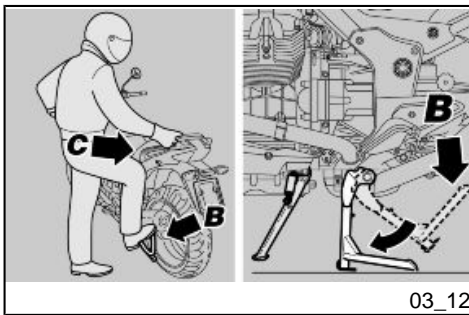
**EMPUJAR EL CABALLETE LATERAL CON EL PIE DERECHO, EXTENDIÉNDOLO COMPLETAMENTE, PARA EVITAR LA CAÍDA O EL VUELCO DEL VEHÍCULO EN EL CASO DE QUE EL MISMO PIERDA EL EQUILIBRIO**

### CENTRE STAND

- Grasp the left grip and the passenger handgrip.



**PUSH THE SIDE STAND DOWN WITH YOUR RIGHT FOOT AND EXTEND IT COMPLETELY TO AVOID RISK OF VEHICLE FALLING OR OVERTURNING IN CASE OF LOSS OF BALANCE.**



03\_12

- Empujar la leva del caballete central (Pos. A) y apoyarlo en el suelo.



#### OPERAR CON CAUTELA.

LA OPERACIÓN DE POSICIONAMIENTO DEL VEHÍCULO EN EL CABALLETE CENTRAL PUEDE PRESENTAR ALGUNAS DIFICULTADES DEBIDO AL PESO DEL VEHÍCULO. SOLTAR EL PUÑO Y EL MANILLAR SÓLO DESPUÉS DE HABER POSICIONADO EL VEHÍCULO SOBRE EL CABALLETE.

- Cargar el propio peso en la leva (Pos. B) del caballete central y al mismo tiempo desplazar el centro de gravedad hacia la parte trasera (Pos. C) del vehículo.
- Retraer el caballete lateral

### Sugerencias contra los robos

#### ATENCIÓN

SI SE UTILIZA UN DISPOSITIVO DE BLOQUEO DE DISCO, RECORDAR MUY ESPECIALMENTE RETIRARLO ANTES DE CONDUCIR EL VEHÍCULO. LA INOBSERVANCIA DE ESTA ADVERTENCIA PODRÍA CAUSAR SE-

- Push the centre stand lever (Pos. A) and rest the stand on the ground.



#### PROCEED WITH CAUTION.

PLACING THE VEHICLE ON ITS STAND MIGHT BE DIFFICULT SINCE THE VEHICLE IS VERY HEAVY. RELEASE THE GRIP AND THE PASSENGER HANDGRIP ONLY AFTER THE VEHICLE IS STEADY ON ITS STAND.

- Stand on the centre stand lever (Pos. B) while simultaneously shifting your weight toward the rear (Pos. C) of the vehicle.
- Retract the side stand

### Suggestion to prevent theft

#### CAUTION

WHEN USING A DISC LOCKING DEVICE, PAY UTMOST ATTENTION TO REMOVE IT BEFORE RIDING. FAILURE TO OBSERVE THIS WARNING MAY CAUSE SERIOUS DAMAGE TO THE BRAKING SYSTEM AND ACCI-

### RIOS DAÑOS A LA INSTALACIÓN DE FRENOS Y PROVOCAR ACCIDENTES CON LOS CONSIGUIENTES DAÑOS FÍSICOS O LA MUERTE

NUNCA dejar la llave de contacto colocada y siempre bloquear el manillar. Aparcar el vehículo en un lugar seguro, en lo posible en un garaje o en un lugar con vigilancia. Siempre que sea posible, utilizar un segundo dispositivo antirrobo. Controlar que los documentos y el impuesto de circulación estén en orden. Escribir los datos personales y el número de teléfono en esta página para facilitar la identificación del propietario, en caso de que se encuentre el vehículo, después de un robo.

APELLIDO: .....

NOMBRE: .....

DIRECCIÓN: .....

Nº TELEFÓNICO: .....

#### ADVERTENCIA

**EN MUCHOS CASOS LOS VEHÍCULOS ROBADOS SE IDENTIFICAN GRACIAS A LOS DATOS INDICADOS EN EL MANUAL DE USO Y MANTENIMIENTO.**

### DENTS WITH CONSEQUENT PHYSICAL INJURIES OR EVEN DEATH.

NEVER leave the ignition key in the lock and always use the steering lock. Park the vehicle in a safe place such as a garage or a place with guards. Whenever possible, use an additional anti-theft device. Make sure all vehicle documents are in order and the road tax paid. Write down your personal details and telephone number on this page to help identifying the owner in case of vehicle retrieval after a theft.

LAST NAME: .....

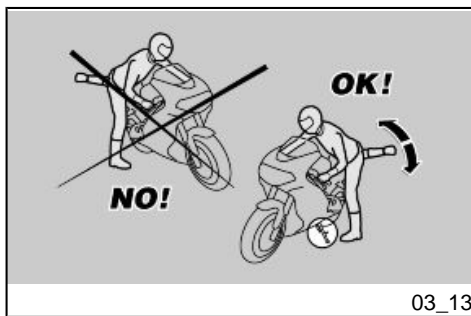
NAME: .....

ADDRESS: .....

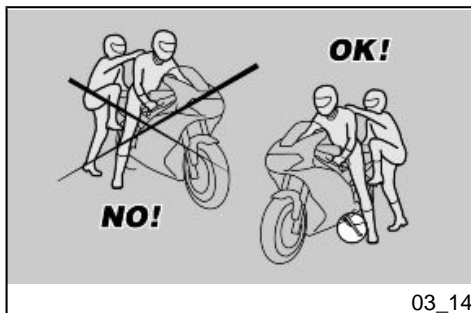
TELEPHONE No: .....

#### WARNING

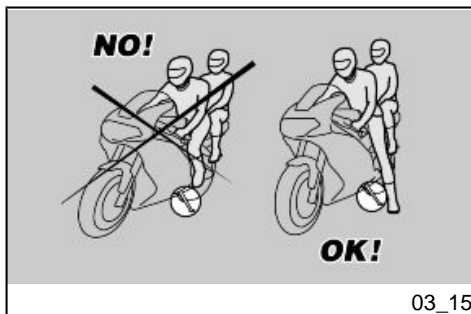
**IN MANY CASES, STOLEN VEHICLES CAN BE IDENTIFIED BY DATA IN THE USE / MAINTENANCE BOOKLET**



03\_13



03\_14



03\_15

## Normas básicas de seguridad (03\_13, 03\_14, 03\_15, 03\_16, 03\_17)

Prestar la máxima atención a las indicaciones siguientes porque fueron redactadas para evitar daños a las personas, a las cosas o al vehículo, derivados de una posible caída del conductor o del pasajero, o de la caída o vuelco del vehículo.

El ascenso y descenso del vehículo se debe efectuar con total libertad de movimiento y con las manos libres (de objetos, casco, guantes o gafas aún no utilizados).

Ascender y descender sólo por el lado izquierdo del vehículo y sólo con el caballete lateral bajo.

El caballete fue proyectado para sostener el peso del vehículo y un mínimo de carga, sin conductor ni pasajero.

El ascenso en posición de conducción, con el vehículo posicionado sobre el caballete lateral, sólo está permitido para prevenir una posible caída o vuelco y no prevé la carga del peso del conductor y/ o del pasajero.

Durante el ascenso y el descenso, el peso del vehículo puede ocasionar un des-

## Basic safety rules (03\_13, 03\_14, 03\_15, 03\_16, 03\_17)

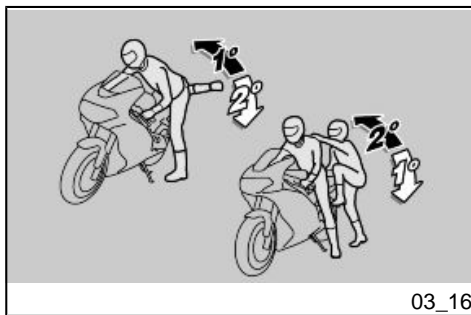
Follow the instructions given below attentively to avoid injuring persons, damaging property or the vehicle in the event of the rider or the passenger falling off the vehicle and/or the vehicle falling or overturning.

When getting on and off the vehicle, make sure nothing is restricting your movements; do not hold any objects in your hands (helmet, gloves or goggles not put on).

Always get on and off the vehicle on the left side and with the side stand lowered.

The stand has been designed to support the weight of the vehicle and a minimum load, without the added weight of rider and passenger.

The purpose of the side stand is to prevent the vehicle from falling or overturning while rider and passenger get on the vehicle and get ready to ride; the stand should not be used to support the weight of rider and passenger.



03\_16

balanceo con la consiguiente pérdida de equilibrio y la posibilidad de una caída o vuelco.

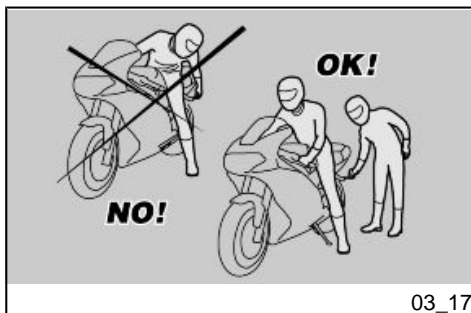
#### ATENCIÓN

**EL CONDUCTOR ES SIEMPRE EL PRIMERO QUE ASCIENDE AL VEHÍCULO Y EL ÚLTIMO EN DESCENDER Y ES EL QUE GOBIERNA EL EQUILIBRIO Y LA ESTABILIDAD DURANTE EL ASCENSO O DESCENSO DEL PASAJERO**

While getting on and off, the vehicle may become unstable due to its weight and it may fall or overturn.

#### CAUTION

**THE RIDER MUST GET ON THE VEHICLE FIRST AND GET OFF LAST TO BE ABLE TO CONTROL AND BALANCE THE VEHICLE WHILE THE PASSENGER IS GETTING ON OR OFF THE VEHICLE.**



03\_17

Por otra parte, el pasajero debe ascender y descender del vehículo con cautela, para no desbalancear el vehículo ni el conductor.

#### ATENCIÓN

**ES TAREA DEL CONDUCTOR INSTRUIR AL PASAJERO ACERCA DE LA FORMA CORRECTA DE ASCENDER Y DESCENDER DEL VEHÍCULO.**

When getting on and off the vehicle, the passenger must move carefully so as not to cause a loss of stability for vehicle and rider.

#### CAUTION

**THE RIDER MUST INSTRUCT THE PASSENGER ON HOW TO GET ON AND OFF THE VEHICLE SAFELY.**

**PARA FACILITAR EL ASCENSO Y EL DESCENSO DEL PASAJERO, EL VEHÍCULO ESTA PROVISTO DE LOS CORRESPONDIENTES ESTRIBOS REPOSAPIÉS. EL PASAJERO DEBE UTILIZAR SIEMPRE EL ESTRIBO REPOSAPIÉS IZQUIERDO PARA ASCENDER Y DESCENDER DEL VEHÍCULO.**

**THE VEHICLE IS EQUIPPED WITH PASSENGER FOOTRESTS TO FACILITATE GETTING ON OR OFF THE VEHICLE. THE PASSENGER MUST ALWAYS USE THE LEFT FOOTREST TO GET ON AND OFF THE VEHICLE.**

**NO DESCENDER NI INTENTAR DESCENDER DEL VEHÍCULO SALTANDO O ESTIRANDO LA PIERNA PARA TOCAR TIERRA. EN AMBOS CASOS SE**

**NEVER ATTEMPT TO GET OFF THE VEHICLE BY JUMPING OR STRETCHING YOUR LEG TO REACH THE GROUND. THESE ARE INCORRECT PROCEDURES THAT COMPROMISE VEHICLE STABILITY AND BALANCE.**

**COMPROMETERÍA EL EQUILIBRIO Y LA ESTABILIDAD DEL VEHÍCULO.**

#### **ATENCIÓN**

**EL EQUIPAJE O LAS COSAS FIJADAS A LA PARTE TRASERA DEL VEHÍCULO PUEDEN CREAR UN OBSTÁCULO EN EL ASCENSO O DESCENSO DEL MISMO.**

**EN TODOS LOS CASOS PREVER Y EFECTUAR MOVIMIENTOS BIEN CONTROLADOS CON LA PIERNA DERECHA, LA QUE DEBE EVITAR Y SUPERAR LA PARTE TRASERA DEL VEHÍCULO (COLÍN O EQUIPAJE) SIN DESBALANCEARLO.**

#### **ASCENSO**

- Sujetar correctamente el manillar y ascender al vehículo sin cargar el propio peso en el caballete lateral.

#### **ATENCIÓN**

**SI NO LOGRARA APOYAR AMBOS PIES EN EL PISO, APOYAR EL DERECHO (EN CASO DE DESBALANCEO EL LADO IZQUIERDO ESTÁ "PROTEGIDO" POR EL CABALLETE LATERAL) Y MANTENER EL IZQUIERDO LISTO PARA APOYARSE.**

#### **CAUTION**

**ANY BAGS OR OBJECTS STRAPPED TO THE REAR OF THE VEHICLE CAN REPRESENT AN OBSTACLE WHILE GETTING ON AND OFF.**

**SWING YOUR RIGHT LEG OVER THE SEAT IN A CONTROLLED MOVEMENT SO AS NOT TO HIT THE REAR PART OF THE VEHICLE (TAIL FAIRING OR LUGGAGE) AND COMPROMISE STABILITY.**

#### **GETTING ON THE VEHICLE**

- Grip the handlebar correctly and get on the vehicle without resting your weight on the side stand

#### **CAUTION**

**IF YOU CAN NOT REACH THE GROUND WITH BOTH FEET WHEN SEATED, PLACE YOUR RIGHT FOOT ON THE GROUND (IF YOU LOSE BALANCE, THE SIDE STAND WILL PREVENT A FALL ON THE LEFT SIDE) AND BE READY TO PUT YOUR LEFT FOOT ON THE GROUND.**

- Apoyar ambos pies a tierra y enderezar el vehículo en posición de marcha, manteniéndolo en equilibrio.

#### ATENCIÓN

**EL CONDUCTOR NO DEBE EXTRAER O INTENTAR EXTRAER LOS ESTRIBOS REPOSAPIÉS DEL PASAJERO DESDE LA POSICIÓN DE CONDUCCIÓN, PODRÍA COMPROMETER EL EQUILIBRIO Y LA ESTABILIDAD DEL VEHÍCULO.**

- Hacer que el pasajero extraiga los dos estribos reposapiés pasajero.
- Instruirlo acerca del ascenso al vehículo.
- Intervenir con el pie izquierdo en el caballete lateral y hacer que retorne completamente.

#### DESCENSO

- Elegir la zona de estacionamiento.
- Detener el vehículo.



**ASEGURARSE DE QUE EL TERRENO EN EL QUE SE HA ESTACIONADO LA MOTOCICLETA SEA ESTABLE, RE-**

- Place both feet on the ground, straighten and balance the vehicle keeping it upright in riding position.

#### CAUTION

**THE RIDER MUST NOT EXTRACT OR ATTEMPT TO EXTRACT THE PASSENGER FOOTRESTS WHILE SEATED, BECAUSE THIS MIGHT COMPROMISE VEHICLE STABILITY AND BALANCE.**

- Have the passenger fold out the two passenger footrests.
- Give instructions as necessary to help the passenger mount the vehicle.
- Lift and retract the side stand completely with the left foot.

#### GETTING OFF THE VEHICLE

- Select an appropriate parking spot.
- Stop the vehicle.



**MAKE SURE THAT THE GROUND ON WHICH THE MOTORCYCLE IS PARKED IS STABLE, EVEN AND FREE OF OBSTACLES.**

## GULAR Y CARENTE DE OBSTÁCULOS.

- Con el taco del pie izquierdo, accionar en el caballete lateral y extenderlo completamente.

### ATENCIÓN

**SI NO LOGRARA APOYAR AMBOS PIES EN EL PISO, APOYAR EL DERECHO (EN CASO DE DESBALANCEO EL LADO IZQUIERDO ESTÁ "PROTEGIDO" POR EL CABALLETE LATERAL) Y MANTENER EL IZQUIERDO LISTO PARA APOYARSE.**

- Apoyar ambos pies en el piso y mantener en equilibrio el vehículo en posición de marcha.
- Instruir al pasajero acerca de la forma correcta de descender del vehículo.



**PELIGRO DE CAÍDA O VUELCO.  
ASEGURARSE DE QUE EL PASAJERO HAYA DESCENDIDO DEL VEHÍCULO. NO CARGAR EL PROPIO PESO EN EL CABALLETE LATERAL**

- With the left shoe heel, lower and extend the side stand completely.

### CAUTION

**IF YOU CAN NOT REACH THE GROUND WITH BOTH FEET WHEN SEATED, PLACE YOUR RIGHT FOOT ON THE GROUND (IF YOU LOSE BALANCE, THE SIDE STAND WILL PREVENT A FALL ON THE LEFT SIDE) AND BE READY TO PUT YOUR LEFT FOOT ON THE GROUND.**

- Place both feet on the ground and keep the vehicle balanced in the upright position.
- Give instructions as necessary to help the passenger dismount the vehicle.



**RISK OF FALLING AND OVERTURNING.  
MAKE SURE THE PASSENGER HAS GOT OFF THE VEHICLE.  
DO NOT REST YOUR WEIGHT ON THE SIDE STAND.**



- Inclinar la motocicleta hasta que el caballete toque el suelo.
  - Empuñar correctamente el manillar y descender del vehículo.
  - Girar el manillar completamente hacia la izquierda.
  - Colocar el reposapiés del pasajero en posición.
- Tilt the motorcycle until the stand touch the ground.
  - Grasp the handlebar firmly and get off the vehicle.
  - Turn the handlebar fully leftwards.
  - Return the passenger footrests to position.

**ATENCIÓN**

**ASEGURARSE DE LA ESTABILIDAD DEL VEHÍCULO.**

**CAUTION**

**MAKE SURE THE VEHICLE IS STABLE.**



# Stelvio 1200 8V - Stelvio 1200 NTX



**Cap. 04**  
**El**  
**mantenimiento**

**Chap. 04**  
**Maintenance**

## Premisa

Normalmente las operaciones de mantenimiento ordinario pueden ser realizadas por el usuario y a veces pueden necesitar de la utilización de utillaje específico y de una cierta preparación técnica. En caso de mantenimiento periódico, intervención de asistencia o de consulta técnica, dirigirse a un **CONCESIONARIO OFICIAL Moto Guzzi**, en donde se le garantiza un servicio esmerado y rápido.

### ADVERTENCIA

**ESTE VEHÍCULO ESTA PREPARADO PARA IDENTIFICAR EN TIEMPO REAL, EVENTUALES ANOMALÍAS DE FUNCIONAMIENTO, MEMORIZADAS POR LA CENTRALITA ELECTRÓNICA.**

**CADA VEZ QUE EL CONMUTADOR DE ARRANQUE SE POSICIONA EN "ON", EN EL TABLERO SE ENCIENDE, DURANTE APROXIMADAMENTE TRES SEGUNDOS, EL TESTIGO LED "ALARMA".**

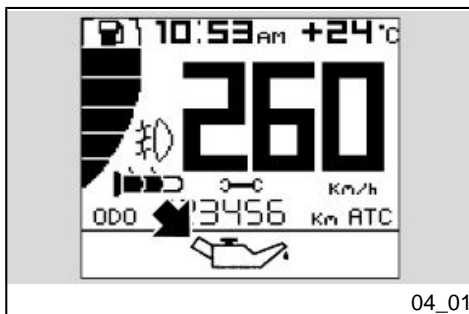
## Foreword

In general terms, scheduled maintenance can be carried out by the owner; however, some operations may require specific tools and technical training. For periodic maintenance, servicing or technical advice, contact an **Official Moto Guzzi Dealer** for prompt and accurate service.

### WARNING

**THIS VEHICLE HAS BEEN PROGRAMMED TO INDICATE IN REAL TIME ANY ACTIVATION FAILURE STORED IN THE ELECTRONIC CONTROL UNIT MEMORY.**

**ANY TIME THE IGNITION SWITCH IS SET TO "ON", THE "ALARMS" WARNING LIGHT ON THE INSTRUMENT PANEL TURNS ON FOR THREE SECONDS.**



## Control del nivel de aceite motor (04\_01, 04\_02, 04\_03)

Controlar periódicamente el nivel de aceite del motor, sustituirlo en los intervalos previstos en la tabla de mantenimiento.

Para el control:



**EL CONTROL DEL NIVEL DE ACEITE MOTOR DEBE REALIZARSE CON EL MOTOR CALIENTE Y CON LA VARIILLA DESENROSCADA..**

**SI SE EFECTÚA EL CONTROL DEL NIVEL DEL ACEITE CON EL MOTOR EN FRÍO, EL ACEITE PODRÍA DESCENDER TEMPORALMENTE POR DEBAJO DEL NIVEL "MÍN."**

**LO DICHO NO CONSTITUYE NINGÚN PROBLEMA SIEMPRE QUE EN LA PANTALLA NO SE ENCIENDAN EN MODO COMBINADO EL TESTIGO DE ALARMA Y EL ICONO DE PRESIÓN ACEITE DEL MOTOR.**

### ATENCIÓN

**PARA CALENTAR EL MOTOR Y LLEVAR EL ACEITE A TEMPERATURA DE FUNCIONAMIENTO, NO HACER FUNCIONAR EL MOTOR EN RALENTÍ CON EL VEHÍCULO DETENIDO.**

**EL PROCEDIMIENTO CORRECTO PREVÉ EFECTUAR EL CONTROL**

## Engine oil level check (04\_01, 04\_02, 04\_03)

Check the engine oil level regularly; change oil at the specified intervals indicated in the maintenance table.

To check:



**THE ENGINE MUST BE WARM TO CHECK OIL LEVEL. DO NOT SCREW IN THE DIPSTICK.**

**IF YOU CHECK LEVEL WHEN THE ENGINE IS COLD, OIL LEVEL COULD TEMPORARILY DROP BELOW THE "MIN" MARK.**

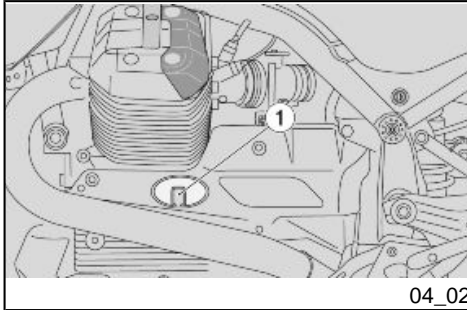
**THIS SHOULD NOT BE CONSIDERED A PROBLEM PROVIDED THAT THE ALARM WARNING LIGHT AND THE ENGINE OIL PRESSURE ICON DISPLAY DO NOT TURN ON SIMULTANEOUSLY.**

### CAUTION

**DO NOT LET THE ENGINE IDLE WITH THE VEHICLE AT STANDSTILL TO WARM UP THE ENGINE AND OBTAIN THE OPERATING TEMPERATURE OF ENGINE OIL.**

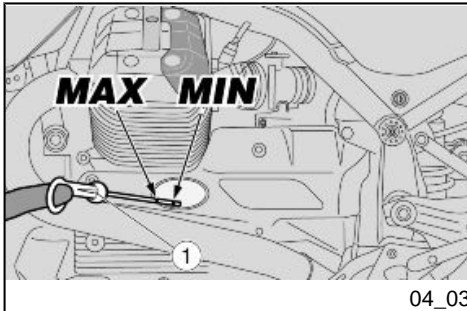
**OIL IS BEST CHECKED AFTER A TRIP OR AFTER TRAVELLING APPROXIMATELY 15 km (10 mi), OUT OF TOWN (ENOUGH TO WARM UP ENGINE OIL TO OPERATING TEMPERATURE).**

**DESPUÉS DE UN VIAJE O DESPUÉS DE HABER RECORRIDO APROXIMADAMENTE 15 Km (10 mi) FUERA DE LA CIUDAD (SUFIENTES PARA ELEVAR LA TEMPERATURA DEL ACEITE DEL MOTOR).**



- Parar el motor.
- Mantener el vehículo en posición vertical con las dos ruedas apoyadas en el piso.

- Shut off the engine.
- Keep the vehicle upright with both wheels on the ground.



- Extraer el tapón de carga / varilla del nivel de aceite (1).
- Limpiar la varilla del nivel de aceite (1) y volver a colocarla.
- Extraerla nuevamente y controlar el nivel de aceite.
- El nivel es correcto si alcanza aproximadamente el nivel "MAX". En caso contrario llenar con aceite motor.

- Pull the filler plug / oil level dipstick (1) straight out.
- Wipe the oil level dipstick (1) clean and reinsert it.
- Pull it out again and check the oil level.
- The oil level is correct when it is close to the "MAX" mark. Otherwise, top-up with engine oil.

**Llenado de aceite motor  
(04\_04)**

**Engine oil top-up (04\_04)**

**ATENCIÓN**

**NO SOBREPASAR LA MARCA "MAX" NI DESCENDER POR DEBAJO DE LA MARCA "MIN", PARA EVITAR GRAVES DAÑOS AL MOTOR.**

**Si es necesario, restablecer el nivel de aceite del motor:**

- Extraer el tapón de carga / varilla del nivel de aceite (1).



**NO AGREGAR ADITIVOS U OTRAS SUSTANCIAS AL ACEITE.**

**Si se usa un embudo u otro objeto, asegurarse de que esté perfectamente limpio.**

**ATENCIÓN**

**UTILIZAR ACEITE DE BUENA CALIDAD, CON GRADUACIÓN 10W - 60.**

- Llenar restableciendo el nivel justo.

**CAUTION**

**DO NOT GO BEYOND THE "MAX" AND BELOW THE "MIN" LEVEL MARK TO AVOID SEVERE ENGINE DAMAGE.**

**Fill with engine oil as required:**

- Pull out the oil filler plug / oil level dipstick (1).



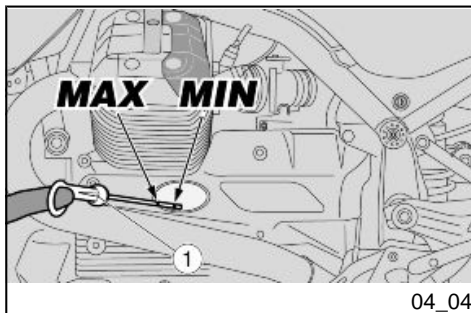
**DO NOT ADD ADDITIVES OR OTHER SUBSTANCES TO THE OIL.**

**When using a funnel or any other element, make sure it is perfectly clean.**

**CAUTION**

**USE HIGH-QUALITY 10W - 60 OIL.**

- Top up oil until reaching the correct level.



## Sustitución aceite motor (04\_05, 04\_06, 04\_07, 04\_08, 04\_09)



LAS OPERACIONES PARA LA SUSTITUCIÓN DEL ACEITE DEL MOTOR Y DEL FILTRO DE ACEITE DEL MOTOR PODRÍAN RESULTAR DIFICULTOSAS Y COMPLEJAS PARA PERSONAS INEXPERTAS.

EN CASO DE NECESIDAD, DIRIGIRSE A UN CONCESIONARIO OFICIAL Moto Guzzi.

SI DESEA EFECTUARLO PERSONALMENTE, ATENERSE A LAS SIGUIENTES INSTRUCCIONES.

Controlar periódicamente el nivel de aceite del motor.

Para la sustitución:

### ATENCIÓN

PARA LOGRAR UN MEJOR Y COMPLETO VACIADO, ES NECESARIO QUE EL ACEITE ESTE CALIENTE Y POR LO TANTO MÁS FLUIDO, CONDICIÓN QUE SE CONSIGUE DESPUÉS DE CASI VEINTE MINUTOS DE FUNCIONAMIENTO NORMAL.

## Engine oil change (04\_05, 04\_06, 04\_07, 04\_08, 04\_09)



CHANGING ENGINE OIL AND ENGINE OIL FILTER CAN PROVE DIFFICULT IF YOU ARE INEXPERIENCED.

TAKE YOUR VEHICLE TO AN Official Moto Guzzi Dealer IF NECESSARY.

IF YOU WISH TO PERFORM THESE OPERATIONS YOURSELF, FOLLOW THESE INSTRUCTIONS.

Check the engine oil level frequently.

To change the oil:

### CAUTION

HOT OIL IS MORE FLUID AND WILL DRAIN OUT MORE EASILY AND COMPLETELY; IDEAL TEMPERATURE IS REACHED AFTER THE ENGINE HAS RUN FOR ABOUT TWENTY MINUTES.

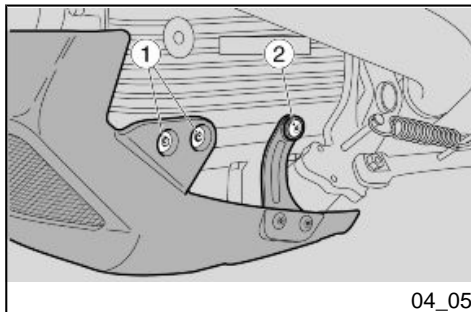




**EL MOTOR CALIENTE TIENE ACEITE CON ALTA TEMPERATURA, EXTREMAR LOS CUIDADOS PARA NO QUEMARSE DURANTE LAS SIGUIENTES OPERACIONES.**

Para el cambio de aceite del motor y del filtro de aceite, se debe retirar el cubrecárter.

- Operando en ambos lados, desenroscar y extraer los dos tornillos delanteros (1).
- Operando en ambos lados, desenroscar y extraer el tornillo trasero (2).
- Retirar el cubrecárter.



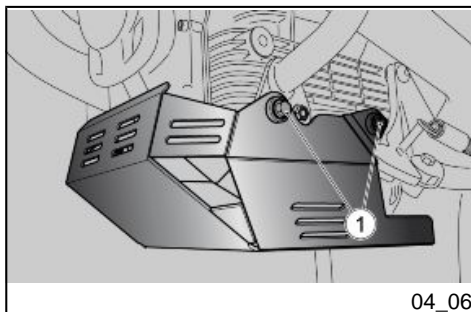
**OIL BECOMES VERY HOT WHEN THE ENGINE IS HOT; BE CAREFUL NOT TO GET BURNED WHEN CARRYING OUT THE OPERATIONS DESCRIBED BELOW.**

To change the engine oil and to replace the oil filter, remove the oil sump guard.

- Operating from both sides, unscrew and remove the two front screws (1).
- Operating from both sides, unscrew and remove the rear screw (2).
- Remove the oil sump guard.

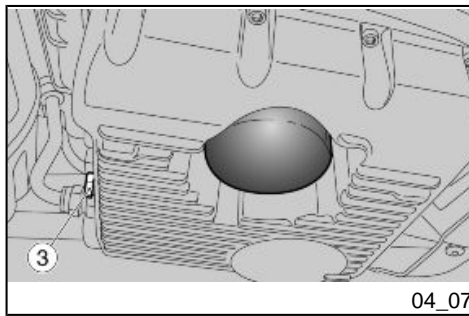
Para retirar el cubrecárter de metal (donde esté previsto), proceder de la siguiente manera:

- operando en ambos lados, desenroscar y extraer los dos tornillos (1).
- Retirar el cubrecárter.

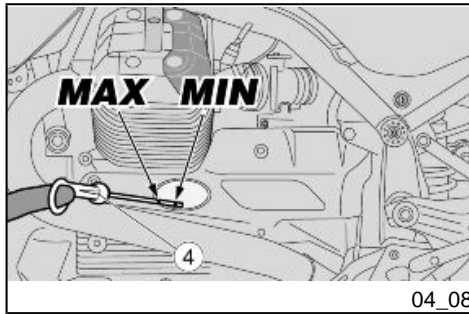


For metal oil sump guard removal (if fitted) proceed as follows:

- Operating from both sides, unscrew and remove the two screws (1).
- Remove the oil sump guard.



04\_07



04\_08

- Colocar un recipiente cuya capacidad supere los 4000 cm<sup>3</sup> (244 cu in) en correspondencia con el tapón de drenaje (3).
  - Desenroscar y quitar el tapón de drenaje (3).
  - Extraer el tapón de llenado / varilla del nivel de aceite del motor (4).
  - Drenar y dejar escurrir el aceite durante algunos minutos dentro del recipiente.
  - Colocar el tapón de llenado / varilla del nivel de aceite del motor (4).
  - Controlar y eventualmente sustituir las arandelas de estanqueidad del tapón de drenaje (3).
  - Retirar los residuos metálicos adheridos al imán del tapón de drenaje (3).
  - Enroscar y apretar el tapón de drenaje (3).
- Place a container with +4,000 cm<sup>3</sup> (244 cu in) capacity under the drainage plug (3).
  - Unscrew and remove the drainage plug (3).
  - Pull out the oil filler plug / engine oil level dipstick (4).
  - Drain the oil into the container; allow several minutes for oil to drain out completely.
  - Insert the oil filler plug / engine oil level dipstick (4).
  - Check and if necessary, replace the drainage plug (3) sealing washers.
  - Remove any metal deposits attached to the drainage plug (3) magnet.
  - Screw and tighten the drainage plug (3).



**NO ARROJAR EL ACEITE AL MEDIO AMBIENTE.**

**SE RECOMIENDA LLEVARLO AL TALLER DE SERVICIO DONDE HABITUALMENTE SE LO COMPRA O A UN CENTRO DE RECOLECCIÓN DE ACEITES, EN UN RECIPIENTE CERRADO HERMÉTICAMENTE.**



**DO NOT DISPOSE OF OIL INTO THE ENVIRONMENT.**

**DISPOSE OF ENGINE OIL IN A SEALED CONTAINER AND TAKE IT TO YOUR SUPPLIER OR TO THE NEAREST USED OIL COLLECTION CENTRE.**

## SUSTITUCIÓN DEL FILTRO DE ACEITE MOTOR

## ENGINE OIL FILTER REPLACEMENT

Sustituir el filtro de aceite en cada cambio de aceite del motor.

Change the engine oil filter each time you change the engine oil.

- Quitar el filtro de aceite motor (5) desenroscándolo de su alojamiento.

- Unscrew the engine oil filter (5) from its seat.

### ADVERTENCIA

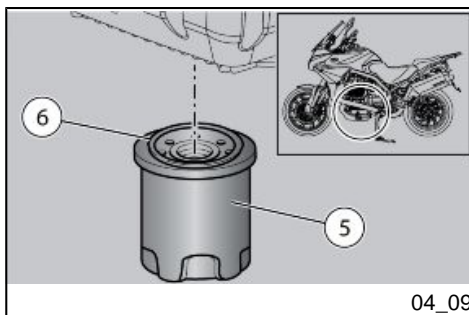


**NO VOLVER A UTILIZAR EL FILTRO USADO.**

### WARNING

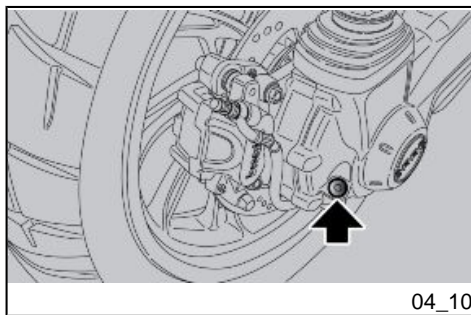


**NEVER REUSE AN OLD FILTER.**



- Extender una capa de aceite en el anillo de estanqueidad (6) del nuevo filtro de aceite motor.
- Introducir y enroscar el nuevo filtro (5) en el alojamiento, apretándolo a mano.

- Spread a thin layer of oil on the sealing ring (6) of the new engine oil filter.
- Fit the new filter (5) in the seat and screw it manually.



### Nivel aceite cardán (04\_10)

Controlar periódicamente el nivel de aceite del cardán, sustituirlo en los intervalos previstos en la tabla de mantenimiento programado.

#### Para el control:

- Mantener el vehículo en posición vertical con las dos ruedas apoyadas en el piso.
- Desenroscar y quitar el tapón del nivel.
- Controlar a través del tapón de nivel que el aceite toque el orificio. Si el aceite está por debajo del nivel indicado se debe proceder al llenado.

**Para llenar y eventualmente sustituir el aceite del grupo transmisión cardánica, dirigirse a un Concesionario Oficial Moto Guzzi.**

### Nivel aceite cambio

- Para el control, el llenado y la sustitución del aceite del cambio, dirigirse a un CONCESIONARIO OFICIAL **Moto Guzzi**.

### Universal joint oil level (04\_10)

Check the cardan shaft oil level regularly; change the oil at the specified intervals according to the scheduled maintenance table

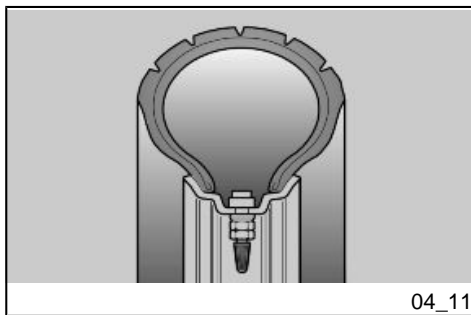
#### To check:

- Keep the vehicle upright with both wheels on the ground.
- Unscrew and remove the level plug.
- Check that the oil level is on the rim of the hole of the level plug. Top-up if oil is below the specified level.

**To top-up or change the oil in the cardan shaft transmission unit, contact an Official Moto Guzzi Dealer.**

### Gearbox oil level

- To check, top-up and change gearbox oil, contact an Official **Moto Guzzi** Dealer.



## Neumáticos (04\_11, 04\_12)

Este vehículo posee neumáticos sin cámara de aire (Tubeless).

### ATENCIÓN

**CONTROLAR PERIÓDICAMENTE LA PRESIÓN DE INFLADO DE LOS NEUMÁTICOS A TEMPERATURA AMBIENTE. SI LOS NEUMÁTICOS ESTÁN CALIENTES, LA MEDICIÓN NO SERÁ CORRECTA. REALIZAR LA MEDICIÓN ESPECIALMENTE ANTES Y DESPUÉS DE UN VIAJE LARGO. SI LA PRESIÓN DE INFLADO ES DEMASIADO ALTA, LAS ASPEREZAS DEL TERRENO NO SE AMORTIGUARÁN Y POR LO TANTO SE TRANSMITIRÁN AL MANILLAR COMPROMETIENDO DE ESTA MANERA EL CONFORT EN LA MARCHA Y REDUCIENDO TAMBIÉN LA ADHERENCIA A LA CARRETERA EN LAS CURVAS.**

**EN CAMBIO, SI LA PRESIÓN DE INFLADO ES INSUFICIENTE, LOS FLANCOS DE LOS NEUMÁTICOS TRABAJARÁN DEMASIADO Y PODRÍA PRODUCIRSE UN DESPLAZAMIENTO DE LA GOMA SOBRE LA LLANTA, O BIEN SU SEPARACIÓN, CON LA CONSIGUIENTE PÉRDIDA DE CONTROL DEL VEHÍCULO.**

**EN CASO DE FRENADAS BRUSCAS, LOS NEUMÁTICOS PODRÍAN SALIRSE DE LAS LLANTAS.**

## Tyres (04\_11, 04\_12)

This vehicle is fitted with tyres without inner tubes (Tubeless).

### CAUTION

**CHECK TYRE INFLATION PRESSURE REGULARLY AT AMBIENT TEMPERATURE. THE MEASUREMENT MAY BE INCORRECT IF TYRES ARE WARM. CHECK TYRE PRESSURE MAINLY BEFORE AND AFTER A LONG TRIP. AN OVER-INFLATED TYRE WILL PROVIDE A HARSH RIDE AS SURFACE UNEVENNESS IS NOT CUSHIONED AND IS SENT TO THE HANDLEBAR, THUS REDUCING GRIP AND ROAD HOLDING SPECIALLY WHEN CORNERING.**

**ON THE OTHER HAND, AN UNDER-INFLATED TYRE CAUSES THE CONTACT PATCH TO INCLUDE A LARGER PORTION OF THE TYRE SIDE WALLS. IF SO, THE TYRE MIGHT SLIP ON OR GET DETACHED FROM THE WHEEL RIM, RESULTING IN LOSS OF CONTROL OVER THE VEHICLE.**

**TYRES MAY EVEN DETACH FROM THE WHEEL RIMS UNDER VERY HARD BRAKING.**

**EVENTUALLY THE VEHICLE MIGHT SKID IN A BEND.**

**INSPECT THREAD SURFACE AND CHECK IT FOR WEAR. BADLY WORN TYRES ADVERSELY AFFECT TRACTION AND HANDLING.**

**Y POR ÚLTIMO, EL VEHÍCULO PODRÍA DERRAPAR EN CURVAS.**

**CONTROLAR EL ESTADO SUPERFICIAL Y EL DESGASTE, YA QUE UN ESTADO DEFICIENTE DE LOS NEUMÁTICOS COMPROMETERÍA LA ADHERENCIA EN LA CARRETERA Y LA MANIOBRABILIDAD DEL VEHÍCULO.**

**ALGUNOS TIPOS DE NEUMÁTICOS, HOMOLOGADOS PARA ESTE VEHÍCULO, POSEEN INDICADORES DE DESGASTE.**

**EXISTEN DISTINTOS DE INDICADORES DE DESGASTE. INFORMARSE CON EL REVENDEDOR ACERCA DE LAS MODALIDADES PARA CONTROLAR EL DESGASTE.**

**CONTROLAR VISUALMENTE EL CONSUMO DE LOS NEUMÁTICOS Y SI ESTÁN DESGASTADOS, SUSTITUIRLOS.**

**SI LOS NEUMÁTICOS ESTÁN VIEJOS, AUNQUE NO COMPLETAMENTE DESGASTADOS, PUEDEN ENDURECERSE Y NO GARANTIZAR LA ADHERENCIA A LA CARRETERA. EN ESTE CASO SUSTITUIRLOS. HACER SUSTITUIR EL NEUMÁTICO SI ESTÁ GASTADO O SI UN EVENTUAL PINCHAZO EN LA ZONA DE LA BANDA DE RODADURA POSEE UNA DIMENSIÓN MAYOR A 5 mm (0.197 in).**

**SOME TYRE TYPES HOMOLOGATED FOR THIS VEHICLE FEATURE WEAR INDICATORS.**

**THERE ARE SEVERAL TYPES OF WEAR INDICATORS. CONSULT YOUR DEALER ON METHODS TO CHECK FOR WEAR.**

**CARRY OUT A VISUAL INSPECTION FOR TYRE WEAR AND TEAR, REPLACE TYRES WHEN WORN.**

**WHEN TYRES ARE OLD, THE MATERIAL MAY HARDEN AND NOT PROVIDE ADEQUATE ROAD HOLDING, EVEN IF TYRES ARE STILL WITHIN THE WEAR LIMIT. REPLACE TYRES IF THIS OCCURS. REPLACE THE TYRE IF IT IS WORN OR IF THERE IS A PUNCTURE LARGER THAN 5 mm (0.197 in) IN THE TREAD AREA.**

**WHEEL MUST BE BALANCED AFTER A TYRE IS MENDED.**

**USE ONLY TYRE SIZES INDICATED BY THE MANUFACTURER. DO NOT FIT TYRES WITH INNER TUBES ON RIMS FOR TUBELESS TYRES OR VICE VERSA. CHECK THAT THE INFLATION VALVES HAVE THEIR CAPS FITTED TO AVOID UNEXPECTED FLAT TYRES.**

**REPLACEMENT, REPAIR, MAINTENANCE AND BALANCING OPERATIONS ARE HIGHLY IMPORTANT AND SO THEY SHOULD BE CARRIED OUT**

**DESPUÉS DE REPARAR UN NEUMÁTICO, SE DEBE PROCEDER AL EQUILIBRADO DE LAS RUEDAS.**

**USAR EXCLUSIVAMENTE NEUMÁTICOS CON LAS DIMENSIONES INDICADAS POR LA EMPRESA. NO INSTALAR NEUMÁTICOS DEL TIPO CON CÁMARA DE AIRE EN LLANTAS PARA NEUMÁTICOS TUBELESS Y VICEVERSA. CONTROLAR QUE LAS VÁLVULAS DE INFLADO POSEAN LAS TAPAS PARA EVITAR LA PÉRDIDA DE PRESIÓN DE LOS NEUMÁTICOS.**

**LAS OPERACIONES DE SUSTITUCIÓN, REPARACIÓN, MANTENIMIENTO Y EQUILIBRADO SON MUY IMPORTANTES: PARA REALIZARLAS SE DEBE CONTAR CON LAS HERRAMIENTAS ADECUADAS Y CON LA EXPERIENCIA NECESARIA. POR ESTE MOTIVO SE RECOMIENDA DIRIGIRSE A UN CONCESIONARIO OFICIAL O A UN TALLER DE NEUMÁTICOS ESPECIALIZADO PARA EJECUTAR LAS OPERACIONES ANTERIORES.**

**SI LOS NEUMÁTICOS SON NUEVOS, PUEDEN ESTAR RECUBIERTOS POR UNA CAPA RESBALADIZA: CONDUCIR CON CAUTELA DURANTE LOS PRIMEROS KILÓMETROS. NO APLICAR NINGÚN LÍQUIDO INADECUADO A LOS NEUMÁTICOS.**

**SI LOS NEUMÁTICOS ESTÁN VIEJOS, AUNQUE NO COMPLETAMENTE DES-**

**USING THE SPECIFIC TOOLS AND WITH THE ADEQUATE KNOWLEDGE. HAVE YOUR TYRES AND WHEELS SERVICED AT AN OFFICIAL DEALER OR A SPECIALISED TYRE WORKSHOP.**

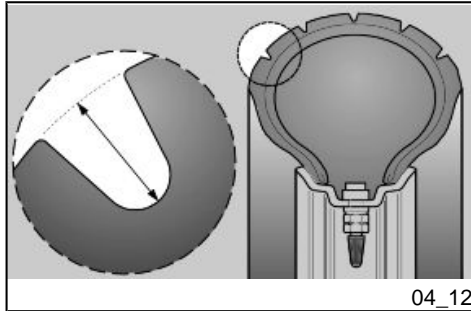
**NEW TYRES MAY BE COATED WITH AN OILY FILM: RIDE WITH CAUTION DURING THE FIRST KILOMETRES. DO NOT APPLY UNSUITABLE LIQUIDS ON TYRES.**

**WHEN TYRES ARE OLD, THE MATERIAL MAY HARDEN AND NOT PROVIDE ADEQUATE GRIP, EVEN IF TYRES ARE STILL WITHIN THE WEAR LIMIT. TYRE GRIP**

**SHOULD THIS OCCUR, REPLACE THE TYRES.**

**GASTADOS, PUEDEN ENDURECER-SE Y NO GARANTIZAR LA ADHERENCIA A LA CARRETERA.**

**EN ESTE CASO, SUSTITUIR LOS NEUMÁTICOS.**



**Límite mínimo de profundidad de la banda de rodadura:**

delantero y trasero de 2 mm (0.079 in) (USA 3 mm) (USA 0.118 in) y no inferior a lo establecido por la legislación vigente en el país de uso del vehículo.

**Minimum tread depth:**

front and rear 2 mm (0.079 in) (USA 3 mm) (USA 0.118 in) and anyway not lower to what it is specified in the current legislation in the country in which the vehicle is used.

Es muy importante que la tensión de los radios sea la correcta para la estabilidad de la rueda y para la seguridad en la carretera. Un radio tensado de manera incorrecta provoca el desequilibrio de la rueda y el posible aflojamiento de los otros radios.

Controlar regularmente la tensión de los radios, especialmente en las ruedas nuevas. Con este fin, golpear cada radio con la punta de un destornillador: los radios deben emitir un sonido uniforme. En caso de tonos bajos dirigirse cuanto antes a un Concesionario Oficial **Moto Guzzi** para controlar la regulación de los radios.

Correct spoke tension is very important for the stability of the wheels and for safety on the road. If a spoke has not got the right tension it unbalances the wheel and could even cause the other spokes to come loose.

Check spoke tension regularly, especially on new wheels. To do this, hit each spoke with the tip of a screwdriver: the spokes should give off an even sound. If the tones are low, immediately go to an Official **Moto Guzzi** Dealer to check spoke adjustment.





SI SE CONTINÚA VIAJANDO CON LOS RADIOS TENSADOS DE MANERA INSUFICIENTE, LOS MISMOS PUEDEN ROMPERSE CAUSANDO LA INESTABILIDAD DEL VEHÍCULO.

LOS RADIOS TENSADOS DE MANERA EXCESIVA SE PUEDEN ROMPER A CAUSA DE UNA SOBRECARGA LOCAL.

### Desmontaje bujía

#### ATENCIÓN

PARA EL DESMONTAJE, EL CONTROL, LA LIMPIEZA Y LA SUSTITUCIÓN DE LAS BUJÍAS, DIRIGIRSE A UN Concesionario Oficial Moto Guzzi O, EN CASO DE SER PERSONAS EXPERTAS Y CALIFICADAS, OBSERVAR LAS INDICACIONES DEL MANUAL DE TALLER, QUE SE PUEDE ADQUIRIR EN EL MISMO Concesionario Oficial Moto Guzzi.



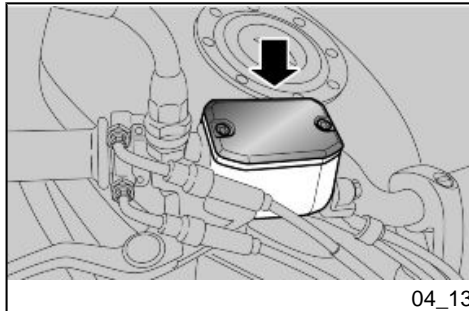
IF YOU CONTINUE RIDING WITH INSUFFICIENTLY TENSIONED SPOKES THEY COULD CAUSE VEHICLE INSTABILITY.

IF SPOKE TENSION IS EXCESSIVE THEY COULD BREAK DUE TO LOCAL OVERLOADING.

### Spark plug dismantlement

#### CAUTION

FOR DISASSEMBLY, INSPECTION, CLEANING AND REPLACEMENT OF THE SPARK PLUGS REFER TO AN Official Moto Guzzi Agent OR, IF YOU ARE EXPERIENCED AND QUALIFIED, YOU MAY REFER TO THE INSTRUCTION IN THE SHOP MANUAL THAT MAY BE PURCHASED FROM THE SAME Official Moto Guzzi Agent.



## Desmontaje filtro aire

### ATENCIÓN

PARA EL DESMONTAJE, EL CONTROL Y LA SUSTITUCIÓN DEL FILTRO DE AIRE, DIRIGIRSE A UN CONCESIONARIO OFICIAL Moto Guzzi O, EN CASO DE SER PERSONAS EXPERTAS Y CALIFICADAS, OBSERVAR LAS INDICACIONES DEL MANUAL DE TALLER, QUE SE PUEDE ADQUIRIR EN EL MISMO CONCESIONARIO OFICIAL Moto Guzzi.

## Control nivel aceite frenos (04\_13, 04\_14)

### Control líquido de frenos

- Colocar el vehículo sobre el caballete.
- Para el freno delantero, girar el manillar totalmente hacia la derecha.
- Para el freno trasero, mantener el vehículo en posición vertical de manera de que el líquido contenido en el depósito esté paralelo al tapón.
- Controlar que el líquido contenido en el depósito supere la referencia "**MÍN**":

**MÍN**= nivel mínimo.

**MÁX**= nivel máximo

## Removing the air filter

### CAUTION

TO DISASSEMBLE, INSPECT AND REPLACE THE AIR FILTER REFER TO AN Official Moto Guzzi Agent. IF YOU ARE ADEQUATELY TRAINED AND EXPERIENCED, REFER TO THE INSTRUCTIONS IN THE WORKSHOP MANUAL THAT CAN BE ALSO PURCHASED AT ANY Official Moto Guzzi Dealer.

## Checking the brake oil level (04\_13, 04\_14)

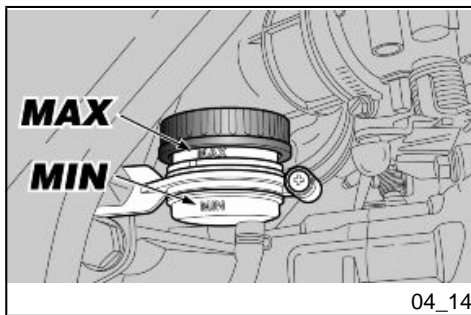
### Brake fluid check

- Rest the vehicle on its stand.
- For the front brake, turn the handlebar fully to the right.
- For the rear brake, keep the vehicle upright so that the fluid in the reservoir is at the same level with the plug.
- Make sure that the fluid level in the reservoir is above the "**MIN**" reference mark:

MIN = minimum level

**MAX** = maximum level

If the fluid does not reach at least the "**MIN**" reference mark:



Si el líquido no llega por lo menos a la referencia "**MIN**":

- Controlar el desgaste de las pastillas de frenos, y del disco.
- Si las pastillas y/o el disco no se deben sustituir, realizar el llenado.
- Check brake pads and disc for wear.
- If the pads and/or the disc do not need replacing, top-up the fluid.

### Llenado líquido circuito de frenos

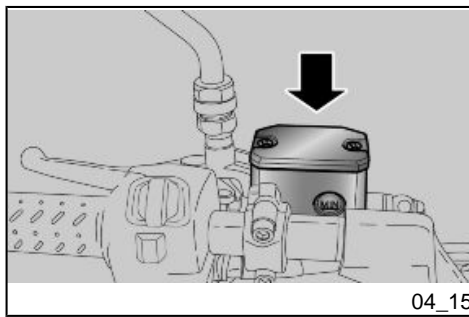
#### ATENCIÓN

PARA LLENAR CON LÍQUIDO LOS SISTEMAS DE FRENO, DIRIGIRSE A UN CONCESIONARIO OFICIAL Moto Guzzi O, EN CASO DE SER PERSONAS EXPERTAS Y CALIFICADAS, OBSERVAR LAS INDICACIONES DEL MANUAL DE TALLER, QUE SE PUEDE ADQUIRIR EN EL MISMO CONCESIONARIO OFICIAL Moto Guzzi.

### Braking system fluid top up

#### CAUTION

FOR TOP-UP OF THE BRAKE FLUID REFER TO AN Official Moto Guzzi Agent OR, IF YOU ARE EXPERIENCED AND QUALIFIED, YOU MAY REFER TO THE INSTRUCTION IN THE SHOP MANUAL THAT MAY BE PURCHASED FROM THE SAME Official Moto Guzzi Agent.



## Control líquido embrague (04\_15)

- Colocar el vehículo sobre el caballete.
- Girar el manillar parcialmente hacia la derecha, de manera que el líquido contenido en el depósito, se mantenga paralelo al borde del depósito del líquido del embrague.
- Controlar que el líquido del depósito supere la referencia "MÍN"

MÍN = nivel mínimo.

MÁX = nivel máximo.

Si el líquido no alcanza por lo menos la referencia "MÍN", proceder al llenado.

## Reposición líquido embrague

### ATENCIÓN

**PARA LLENAR CON LÍQUIDO EL EMBRAGUE, DIRIGIRSE A UN Concesionario Oficial Moto Guzzi O, EN CASO DE SER PERSONAS EXPERTAS Y CALIFICADAS, OBSERVAR LAS INDICACIONES DEL MANUAL DE TALLER, QUE SE PUEDE ADQUIRIR EN EL MISMO Concesionario Oficial Moto Guzzi.**

## Checking clutch fluid (04\_15)

- Place the vehicle on its stand.
- Turn the handlebar partially to the right, so that the fluid inside the clutch fluid reservoir is parallel to the reservoir edge.
- Make sure the fluid level is above the "MIN" mark.

MIN = minimum level

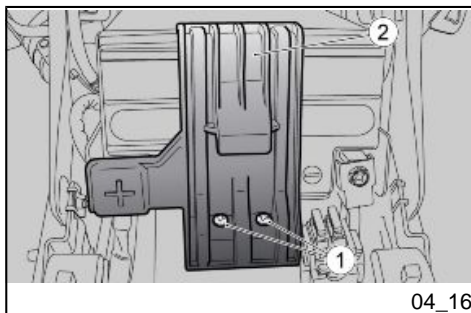
MAX = maximum level

Top-up if the fluid does not reach at least the "MIN" reference mark.

## Topping up clutch fluid

### CAUTION

**FOR TOP-UP OF THE CLUTCH FLUID REFER TO AN Official Moto Guzzi Agent OR, IF YOU ARE EXPERIENCED AND QUALIFIED, YOU MAY REFER TO THE INSTRUCTION IN THE SHOP MANUAL THAT MAY BE PURCHASED FROM THE SAME Official Moto Guzzi Agent.**



04\_16



04\_17

## Puesta en servicio de una batería nueva (04\_16, 04\_17)

- Asegurarse de que el conmutador de arranque esté en la posición "OFF".
- Extraer el asiento.
- Desenroscar los dos tornillos (1) y desplazar el seguro (2).
- Desenroscar y extraer el tornillo (3) del borne negativo (-).
- Desplazar lateralmente el cable negativo (4).
- Desenroscar y extraer el tornillo (5) del borne positivo (+).
- Desplazar lateralmente el cable positivo (6).
- Sujetar firmemente la batería (7) y retirarla de su alojamiento levantándola en forma perpendicular al mismo.
- Colocar la batería sobre una superficie plana, en un lugar fresco y seco.
- Volver a colocar el asiento.

Para instalar una nueva batería ejecutar las operaciones descritas en sentido inverso.

### ATENCIÓN

PARA VOLVER A MONTARLA, PRIMERO SE DEBE CONECTAR EL CABLE EN EL BORNE POSITIVO (+) Y LUEGO EL DEL BORNE NEGATIVO (-).

## Use of a new battery (04\_16, 04\_17)

- Make sure that the ignition switch is set to "OFF".
- Remove the saddle.
- Undo the two screws (1) and move the lock (2).
- Unscrew and remove the screw (3) of the negative terminal (-).
- Move the negative lead (4) aside.
- Unscrew and remove the screw (5) of the positive terminal (+).
- Move the positive lead (6) aside.
- Hold the battery (7) firmly and lift it out of its compartment perpendicularly to its position.
- Put the battery away on a level surface, in a cool and dry place.
- Refit the saddle.

To install a new battery follow the operations described above but in reverse order.

### CAUTION

UPON REFITTING, CONNECT THE LEAD TO THE POSITIVE TERMINAL (+) FIRST AND AFTERWARDS THE LEAD TO THE NEGATIVE TERMINAL (-).



CHECK THAT THE BATTERY LEADS AND TERMINALS ARE:



**CONTROLAR QUE LOS TERMINALES DE LOS CABLES Y LOS BORNES DE LA BATERÍA SE ENCUENTREN:**

- EN BUENAS CONDICIONES (Y NO CORROÍDOS O CUBIERTOS DE DEPÓSITO);
- CUBIERTOS CON GRASA NEUTRA O CON VASELINA.

- IN GOOD CONDITION (NOT CORRODED OR COVERED BY DEPOSITS);
- COVERED BY NEUTRAL GREASE OR PETROLEUM JELLY.

### Comprobación del nivel del electrolito

#### ADVERTENCIA

ESTE VEHÍCULO ESTA EQUIPADO CON UNA BATERÍA QUE NO REQUIERE MANTENIMIENTO Y NO REQUIERE NINGÚN TIPO DE INTERVENCIÓN, SINO UN ESPORÁDICO CONTROL Y UNA EVENTUAL RECARGA.

### Checking the electrolyte level

#### WARNING

THIS VEHICLE IS FITTED WITH A MAINTENANCE-FREE BATTERY AND DOES NOT NEED ANY INTERVENTION, EXCEPT FOR SPORADIC CHECKS AND RECHARGE.

### Recarga batería

- Extraer la batería.
- Proveerse de un cargador de baterías adecuado.
- Predisponer el cargador de baterías para el tipo de recarga deseada.

### Charging the battery

- Remove the battery.
- Get an adequate battery charger.
- Set the battery charger for the recharge type indicated.
- Connect the battery to the battery charger.

- Conectar la batería al cargador de baterías.

### ATENCIÓN



DURANTE LA RECARGA O USO, VENTILAR ADECUADAMENTE EL LOCAL, EVITAR LA INHALACIÓN DE LOS GASES EMITIDOS DURANTE LA RECARGA DE LA BATERÍA.

Encender el cargador de baterías.

### Características Técnicas

#### MODALIDAD DE RECARGA

Recarga - Normal

Corriente Eléctrica - 1.8 A

Tiempo - 8-10 horas

### Larga inactividad (04\_18)



SI EL VEHÍCULO PERMANECE INACTIVO DURANTE MÁS DE VEINTE DÍAS, DESCONECTAR LOS FUSIBLES DE 30 A PARA EVITAR LA DEGRADACIÓN DE LA BATERÍA DEBIDA

### CAUTION



WHEN RECHARGING OR USING THE BATTERY, BE CAREFUL TO HAVE THE ROOM ADEQUATELY AIRED. DO NOT BREATHE GASES RELEASED WHEN THE BATTERY IS RECHARGING.

Switch on the battery charger.

### Characteristic

#### RECHARGE MODES:

Recharge - Ordinary

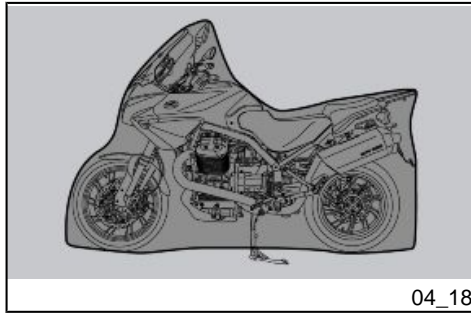
Electric Current - 1.8A

Time - 8-10 hours

### Long periods of inactivity (04\_18)



IF THE VEHICLE IS OUT OF USE FOR MORE THAN TWENTY DAYS, DISCONNECT THE 30 A FUSE TO PREVENT BATTERY DETERIORATION CAUSED BY CURRENT CONSUMP-



## AL CONSUMO DE CORRIENTE DEL ORDENADOR MULTIFUNCIÓN.

### ATENCIÓN

**EXTRAER LOS FUSIBLES DE 30A IMPLICA PONER A CERO LAS FUNCIONES: RELOJ DIGITAL, INFORMACIONES DE VIAJE Y MEDICIONES CRONOMÉTRICAS.**

En caso de que el vehículo permanezca inactivo durante más de quince días es necesario recargar la batería para evitar la sulfatación.

- Extraer la batería.

En los períodos invernales o cuando el vehículo permanece detenido, controlar periódicamente la carga (una vez al mes), para evitar su degradación.

- Recargarla completamente con una carga normal.

Si la batería permanece en el vehículo, desconectar los cables de los bornes.

## TION BY THE MULTIFUNCTION COMPUTER.

### CAUTION

**REMOVING THE 30 A FUSES RESETS THESE FUNCTIONS: DIGITAL CLOCK, TRIP INFORMATION AND CHRONOMETER TIMES.**

If the vehicle is inactive longer than fifteen days, it is necessary to recharge the battery to avoid sulphation.

- Remove the battery.

In winter or when the vehicle is out of use for prolonged periods, check charge level frequently (about once a month) to prevent deterioration.

- Recharge it fully with an ordinary charge.

If the battery is still on the vehicle, disconnect the cables from the terminals.



**Fusibles (04\_19, 04\_20, 04\_21, 04\_22)****ATENCIÓN**

**NO REPARAR FUSIBLES DEFECTUOSOS.**

**NO UTILIZAR NUNCA UN FUSIBLE DE POTENCIA DISTINTA A LA ESPECIFICADA PARA EVITAR DAÑOS EN LA INSTALACIÓN ELÉCTRICA O CORTOCIRCUITOS, CON EL CONSIGUIENTE RIESGO DE INCENDIOS.**

**NOTA**

**CUANDO UN FUSIBLE SE DAÑA FRECUENTEMENTE, ES PROBABLE QUE EXISTA UN CORTOCIRCUITO O UNA SOBRECARGA. EN ESTE CASO CONSULTAR UN CONCESIONARIO OFICIAL Moto Guzzi.**

Si se detecta que un componente eléctrico no funciona o funciona en forma anormal, o no se produce el arranque del motor, es necesario controlar los fusibles.

Primero controlar los fusibles secundarios, los fusibles del sistema ABS (donde esté previsto) y a continuación los fusibles principales.

**Fuses (04\_19, 04\_20, 04\_21, 04\_22)****CAUTION**

**DO NOT REPAIR FAULTY FUSES.**

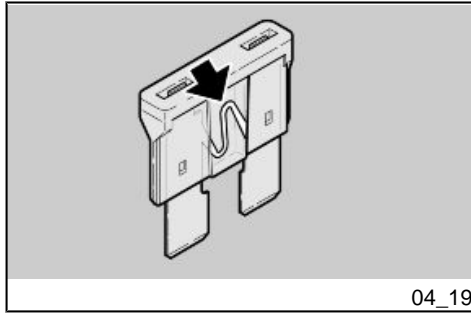
**NEVER USE A FUSE THAT IS DIFFERENT THAN WHAT IS SPECIFIED TO PREVENT DAMAGES TO THE ELECTRICAL SYSTEM OR SHORT CIRCUITS, WITH THE RISK OF FIRE.**

**NOTE**

**A FUSE THAT BLOWS FREQUENTLY MAY INDICATE A SHORT CIRCUIT OR OVERLOAD. IF THIS OCCURS, CONTACT AN Official Guzzi Dealer.**

Checking the fuses is necessary whenever an electrical component fails to operate or is not working properly or when the engine does not start.

Check the auxiliary fuses first, then the fuses of the ABS system (if fitted), and finally the main fuses.



04\_19

**Para el control:**

- Colocar en 'OFF' el conmutador de arranque, para evitar un cortocircuito accidental.
- Abrir la tapa de la caja de los fusibles secundarios ubicada en el lado derecho del carenado delantero.

- Extraer un fusible a la vez y controlar si el filamento está interrumpido.
- Antes de sustituir el fusible buscar, en lo posible, la causa que produjo el inconveniente.
- Sustituir el fusible si está dañado por uno del mismo amperaje.

**NOTA**

**SI SE UTILIZA UN FUSIBLE DE RESERVA, REPONER UNO IGUAL EN EL ALOJAMIENTO CORRESPONDIENTE.**

- La caja de fusibles principales se encuentra debajo del asiento.
- También para los fusibles principales deben efectuarse los mismos controles descritos anteriormente para los fusibles secundarios.

**To check:**

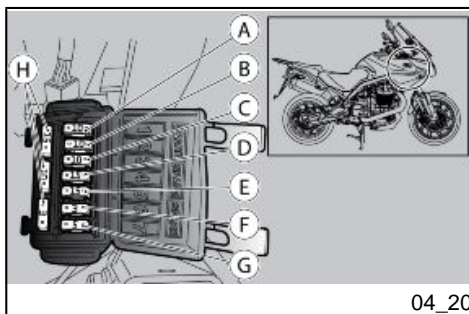
- Set the ignition switch to 'OFF' to avoid an accidental short circuit.
- Open the cover of the secondary fuse box on the right side of the front fairing.

- Take out one fuse at a time and check if the filament is broken.
- Before replacing the fuse, find and solve, if possible, the reason that caused the problem.
- If the fuse is damaged, replace it with one of the same current rating.

**NOTE**

**IF THE SPARE FUSE IS USED, REPLACE IT WITH ONE OF THE SAME TYPE IN THE CORRESPONDING FITTING.**

- The main fuse box is found under the saddle.
- To check main fuses, carry out the same procedures described above for secondary fuses.



04\_20

## FUSIBLES SECUNDARIOS

Los fusibles secundarios se encuentran en la parte delantera de la motocicleta, debajo del tablero, en el lado izquierdo del bastidor delantero.

A - Stop, claxon, bobina, GPS, iluminación del pulsador hazard, bobinas, relé de luces, destello con luz de carretera, puños calefactados (15 A).

B - Luces de posición, luz de matrícula (15 A).

C - Positivo bajo tensión, alimentación de la centralita ABS (10 A) (si está previsto)

D - Bomba gasolina, bobinas, inyectores (15 A).

D - Quemador Lambda, bobina del relé de inyección secundario, bobina del relé de arranque (15 A).

F - Positivo permanente, alimentación centralita ECU, relé de arranque (3A).

G - Tomas de corriente (5A).

### NOTA

**TRES FUSIBLES SON DE RESERVA (H).**

## AUXILIARY FUSES

The secondary fuses are located in the front part of the motorcycle, below the instrument panel, on the left side of the front sub-frame.

A - Stop, horn, coil, GPS, hazard button lighting, coils, light relay, passing, heated grips (15 A).

B - Tail lights, license plate lamp (15 A).

C - Live positive, ABS control unit power supply (10 A) (where foreseen)

D - Fuel pump, coils, injectors (15 A).

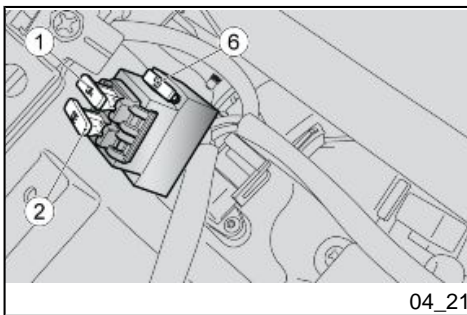
D - Lambda burner, secondary injection relay coil, start-up relay coil (15 A).

F - Permanent positive, ECU power supply, starter relay (3A).

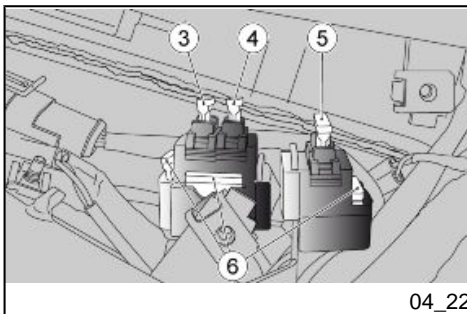
G - Plug socket (5A).

### NOTE

**THREE OF THE FUSES ARE SPARES (H).**



04\_21



04\_22

## FUSIBLES PRINCIPALES

Los fusible principales están situados en la parte central de la motocicleta, debajo del asiento del conductor, en el lado derecho.

- 1 - Recarga de batería (40 A).
- 2 - Fusible primario moto (30 A).
- 3 - Fusible de luces de carretera (30 A).
- 4 - Fusible primario ABS (20 A) (si está previsto).
- 5 - Protezione fusibili secondari (D, E, F) impianto iniezione (30 A).

### NOTA

**QUATTRO FUSIBILI SONO DI RISERVA (6).**

## MAIN FUSES

The main fuses are located in the central part of the motorcycle, under the rider saddle, on the right side.

- 1 - Battery recharge (40 A).
- 2 - Motion main fuse (30 A).
- 3 - High beam fuse (30 A).
- 4 - Primary ABS fuse (20 A) (where foreseen).
- 5 - Secondary fuse protection (D, E, F) injection system (30 A).

### NOTE

**THERE ARE FOUR SPARE FUSES (6).**

## Bombillas (04\_23, 04\_24, 04\_25, 04\_26)

### ATENCIÓN



**ANTES DE SUSTITUIR UNA BOMBILLA, COLOCAR EL INTERRUPTOR DE ARRANQUE EN LA POSICIÓN «OFF» Y ESPERAR ALGUNOS MINUTOS PA-**

## Lamps (04\_23, 04\_24, 04\_25, 04\_26)

### CAUTION



**BEFORE REPLACING A BULB, TURN THE IGNITION SWITCH TO «KEY OFF» AND WAIT A FEW MINUTES FOR THE BULB TO COOL OFF.**

**RA PERMITIR EL ENFRIAMIENTO DE LA MISMA.**

**SUSTITUIR LA BOMBILLA USANDO GUANTES LIMPIOS O USANDO UN PAÑO LIMPIO Y SECO.**

**NO DEJAR HUELLAS EN LA BOMBILLA PORQUE PODRÍA CAUSAR SU SOBRECALENTAMIENTO Y LUEGO SU ROTURA. SI SE TOCA LA BOMBILLA CON LAS MANOS DESNUDAS, LIMPIAR CON ALCOHOL LAS EVENTUALES HUELLAS PARA EVITAR QUE SE DAÑE.**

**NO FORZAR LOS CABLES ELÉCTRICOS.**

**WEAR CLEAN GLOVES OR USE A CLEAN DRY CLOTH TO REPLACE THE BULB.**

**DO NOT LEAVE PRINTS ON THE BULB AS THIS MAY CAUSE IT TO OVERHEAT OR EVEN BLOW OUT. IF YOU TOUCH THE BULB WITHOUT WEARING GLOVES, CLEAN OFF PRINTS WITH ALCOHOL TO AVOID DAMAGING THE BULB.**

**DO NOT FORCE ELECTRICAL CABLES.**

### **DISPOSICIÓN BOMBILLAS**

En el faro delantero están alojadas:

- dos bombillas luces de posición (4) (inferior)
- una bombilla luz de cruce (faro izquierdo);
- una bombilla luz de cruce / de carretera (faro derecho).

### **BULB LAYOUT**

In the front headlight there are:

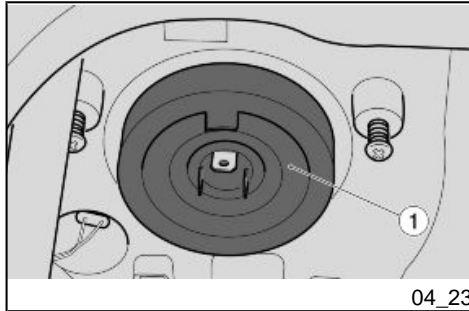
- two tail light bulbs (4) (bottom)
- one low-beam light bulb (left headlight);
- one low-/high-beam light bulb (right headlight).

### **SUSTITUCIÓN BOMBILLAS FARO DELANTERO**

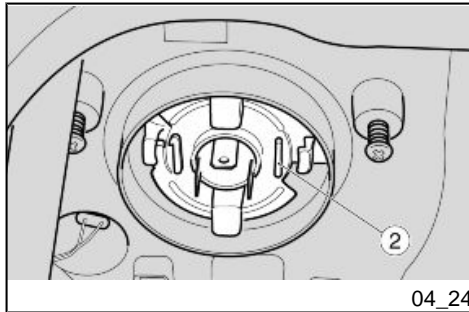
- Colocar el vehículo sobre el caballete.

### **FRONT HEADLAMP BULB REPLACEMENT**

- Rest the vehicle on its stand.
- Turn the handlebar to the left to remove the left headlight bulb;



04\_23



04\_24

- Girar el manillar hacia la izquierda para extraer las bombillas del faro izquierdo, girar el manillar hacia la derecha para extraer las bombillas del faro derecho.

turn the handlebar to the right to remove the right headlight bulb.

#### BOMBILLA DE LUZ DE CRUCE / DE CARRETERA

- Sujetar el conector eléctrico de la bombilla, tirarlo y desconectarlo de la bombilla.
- Desplazar con las manos la cubierta (1).
- Girar el portalámparas (2).
- Extraer la bombilla con el portalámparas (2) del alojamiento.

#### NOTA

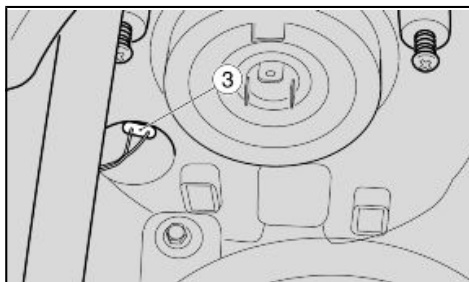
**INTRODUCIR LA BOMBILLA EN EL PORTALÁMPARAS HACIENDO COINCIDIR LOS ALOJAMIENTOS DE POSICIONAMIENTO.**

#### LOW-BEAM / HIGH-BEAM LIGHT BULB

- Hold and pull out the electrical connection to the bulb and disconnect it from the bulb.
- Move hood (1) manually.
- Turn the bulb holder (2).
- Remove the bulb together with the bulb holder (2) from its position.

#### NOTE

**INSERT THE BULB INTO THE BULB HOLDER, MAKING SURE THE REFERENCE FITTINGS MATCH.**



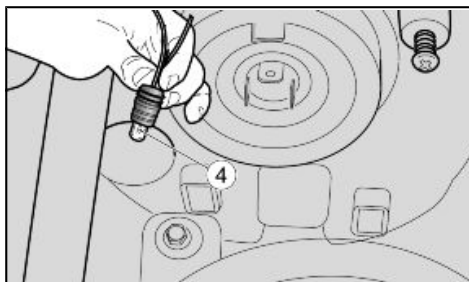
04\_25

### BOMBILLA LUZ DE POSICIÓN

- Sujetar el portalámparas de luz de posición (3), tirar de él y extraerlo de su alojamiento.
- Sacar la bombilla (4) y sustituirla por una del mismo modelo.
- Controlar que se haya colocado correctamente la bombilla en el portalámparas.

### TAIL LIGHT BULB

- Pull out the tail light bulb holder (3) from its seat.
- Remove the bulb (4) and replace it with another of the same type.
- Check the proper insertion of the bulb in the bulb holder.



04\_26

### Regulación proyector (04\_27, 04\_28, 04\_29)

### Headlight adjustment (04\_27, 04\_28, 04\_29)

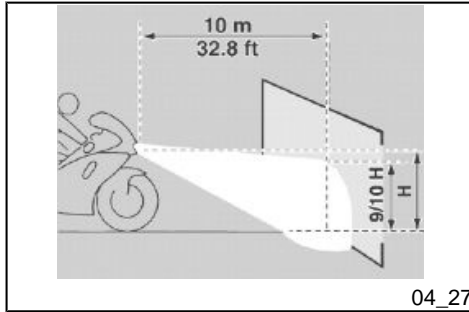
#### NOTA

EN FUNCIÓN DE LO PREVISTO POR LA LEGISLACIÓN EN VIGENCIA EN EL PAÍS DONDE SE UTILICE EL VEHÍCULO, PARA EL CONTROL DE LA ORIENTACIÓN DEL HAZ LUMINOSO

#### NOTE

IN COMPLIANCE WITH LOCAL LEGAL REQUIREMENTS, SPECIFIC PROCEDURES MUST BE FOLLOWED WHEN CHECKING LIGHT BEAM ADJUSTMENT.

## SE DEBEN ADOPTAR PROCEDIMIENTOS ESPECÍFICOS.



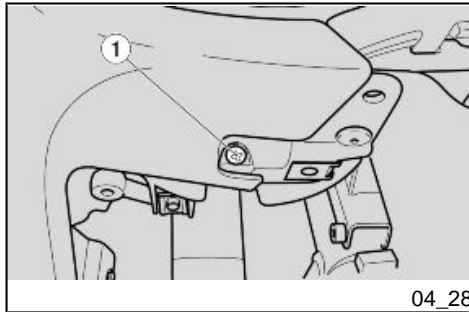
04\_27

Para realizar un control rápido de la orientación correcta del haz luminoso delantero:

- Colocar el vehículo a 10 m (32.8 ft) de distancia de una pared vertical, asegurándose de que el piso sea plano.
- Encender la luz de cruce, sentarse en el vehículo y controlar que el haz luminoso proyectado en la pared quede inmediatamente debajo de la recta horizontal del faro (aproximadamente 9/10 de la altura total).

**For a quick inspection of the correct aiming of the front light beam:**

- Place the vehicle 10 m (32.8 ft) from a vertical wall and make sure the ground is level.
- Turn on the low beam light, sit on the vehicle and check that the light beam projected to the wall is a little below the headlight horizontal straight line (about 9/10 of the total height).



04\_28

**Para la regulación vertical del haz luminoso:**

- Colocar el vehículo en posición vertical.

Ambos faros delanteros poseen un tornillo (1) de regulación vertical del haz luminoso.

- Intervenir en el tornillo (1) de regulación proyector, y colocar el haz luminoso en la posición deseada:

- enroscando el tornillo (1) el haz luminoso baja;

**In order to carry out vertical adjustment of the light beam:**

- Stand the scooter in a vertical position.

Both front headlights have a set screw (1) to adjust the light beams vertically.

- Act on the headlight set screw (1) and cause the light beam to reach the desired position:

- tighten the screw (1) to lower the light beam;

- loosen the screw (1) to raise the light beam.



- desenroscando el tornillo (1) el haz luminoso sube;

Al finalizar la regulación:

#### NOTA

**CONTROLAR LA CORRECTA ORIENTACIÓN VERTICAL DEL HAZ LUMINOSO.**

**Para la regulación horizontal del haz luminoso:**

- Colocar el vehículo en posición vertical.
- Ambos faros delanteros poseen dos tornillos (2 y 3) de regulación horizontal del haz luminoso.
- Interviniendo en los tornillos (2 y 3) regular la orientación del haz luminoso.
- Para girar el haz luminoso hacia la izquierda: desenroscar el tornillo (3) y enroscar el tornillo (2). Operar de manera contraria para desplazar el haz luminosa hacia la derecha.

Al finalizar la regulación:

#### NOTA

**CONTROLAR LA CORRECTA ORIENTACIÓN HORIZONTAL DEL HAZ LUMINOSO.**

After adjusting:

#### NOTE

**CHECK THAT THE LIGHT BEAM VERTICAL DIRECTION IS CORRECT.**

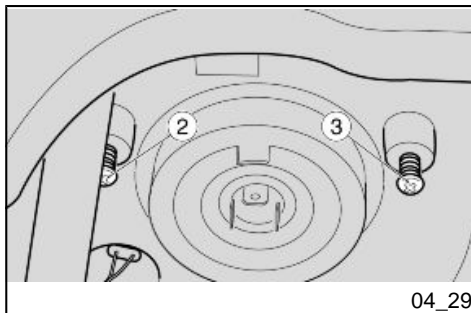
**In order to carry out horizontal adjustment of the light beam:**

- Stand the scooter in a vertical position.
- Both front headlights have two set screws (2 and 3) to adjust the light beams horizontally.
- Actuating on the screws (2 and 3) adjust the direction of the light beam.
- To move the light beam to the left: undo the screw (3) and tighten the screw (2). Do the opposite to move the light beam to the right.

After adjusting:

#### NOTE

**CHECK THAT THE LIGHT BEAM HORIZONTAL DIRECTION IS CORRECT.**



## Indicadores de dirección delanteros (04\_30, 04\_31, 04\_32)

### ATENCIÓN



ANTES DE SUSTITUIR UNA BOMBILLA, COLOCAR EL INTERRUPTOR DE ARRANQUE EN LA POSICIÓN «OFF» Y ESPERAR ALGUNOS MINUTOS PARA PERMITIR EL ENFRIAMIENTO DE LA MISMA.

SUSTITUIR LA BOMBILLA USANDO GUANTES LIMPIOS O USANDO UN PAÑO LIMPIO Y SECO.

NO DEJAR HUELLAS EN LA BOMBILLA PORQUE PODRÍA CAUSAR SU SOBRECALENTAMIENTO Y LUEGO SU ROTURA. SI SE TOCA LA BOMBILLA CON LAS MANOS DESNUDAS, LIMPIAR CON ALCOHOL LAS EVENTUALES HUELLAS PARA EVITAR QUE SE DAÑE.

NO FORZAR LOS CABLES ELÉCTRICOS.

## Front direction indicators (04\_30, 04\_31, 04\_32)

### CAUTION

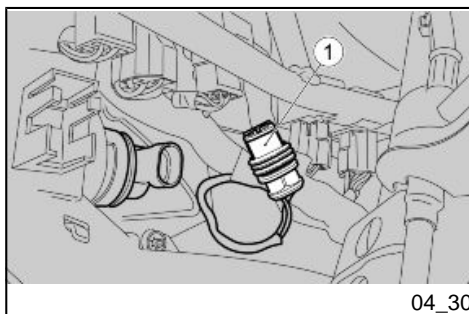


BEFORE REPLACING A BULB, TURN THE IGNITION SWITCH TO «KEY OFF» AND WAIT A FEW MINUTES FOR THE BULB TO COOL OFF.

WEAR CLEAN GLOVES OR USE A CLEAN DRY CLOTH TO REPLACE THE BULB.

DO NOT LEAVE PRINTS ON THE BULB AS THIS MAY CAUSE IT TO OVERHEAT OR EVEN BLOW OUT. IF YOU TOUCH THE BULB WITHOUT WEARING GLOVES, CLEAN OFF PRINTS WITH ALCOHOL TO AVOID DAMAGING THE BULB.

DO NOT FORCE ELECTRICAL CABLES.



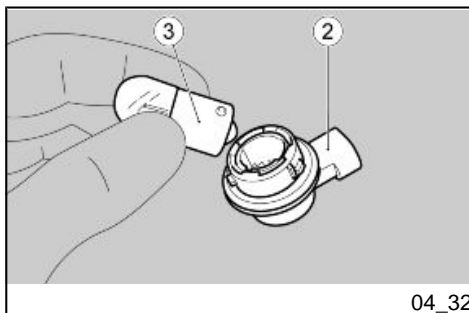
04\_30

- Desconectar el conector (1)
- Disconnect the connector (1)



04\_31

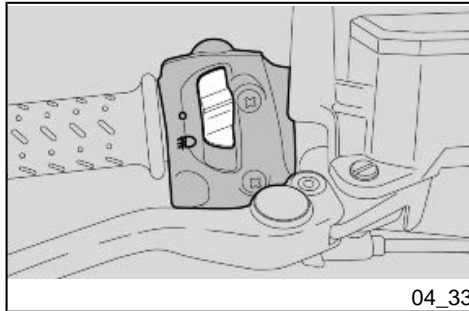
- Girar el portalámparas (2) un cuarto de giro en sentido horario y extraerlo.
- Turn the bulb holder (2) a quarter turn clockwise and remove it.



04\_32

- Extraer la bombilla (3) del portalámparas (2).
- Insertar una bombilla del mismo tipo en el portalámparas, haciendo coincidir las dos espigas de guía con las guías correspondientes en el portalámparas.
- Remove the bulb (3) from the bulb holder (2).
- Insert a bulb of equal rating in the bulb holder making the two guiding pins coincide with their guides on the bulb holder.

## Faros adicionales



### Activación de faros adicionales (04\_33)

Para utilizar los faros adicionales:

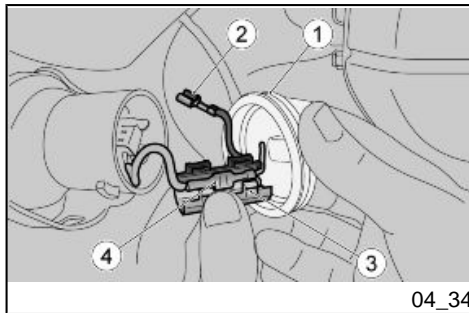
- colocar el interruptor de encendido en "ON".
- Encender los faros adicionales con el interruptor de mando ubicado en la parte delantera del conmutador derecho.
- En el tablero se encenderá el testigo de los faros antiniebla.

## Additional light

### Additional light activation (04\_33)

To use the additional lights:

- set the ignition switch to "ON".
- Turn on the additional lights by means of the control switch located at the front of the right switch.
- The fog light warning light on the instrument panel will turn on.

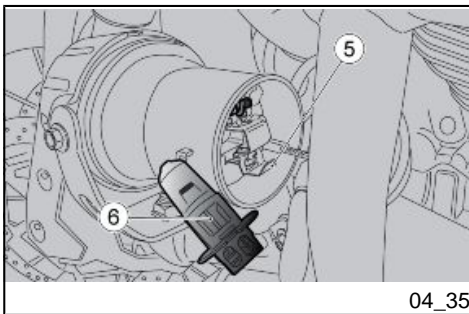


### Sustitución de bombillas (04\_34, 04\_35)

- Desplazar con las manos la cubierta (1).
- Desconectar el conector (2) del portalámparas.
- Abrir la caja (3) y desconectar el conector (4).

### Bulb replacement (04\_34, 04\_35)

- Move hood (1) manually.
- Disconnect the connector from the bulb holder (2).
- Open the housing (3) and disconnect the connector (4).



- Desenganchar el extremo del muelle de retención (5) ubicado en el portalámpara.
- Extraer la bombilla (6) de su alojamiento.

- Release the end of the retaining spring (5) located on the bulb holder.
- Pull the bulb (6) out of its fitting.

- Instalar correctamente una bombilla (6) del mismo tipo.

- Install a bulb (6) of the same type adequately.

#### NOTA

**INTRODUCIR LA BOMBILLA EN EL PORTALÁMPARAS HACIENDO COINCIDIR LOS ALOJAMIENTOS DE POSICIONAMIENTO.**

#### NOTE

**INSERT THE BULB INTO THE BULB HOLDER, MAKING SURE THE REFERENCE FITTINGS MATCH.**

### Grupo óptico trasero

### Rear optical unit

#### ATENCIÓN

**PARA EL DESMONTAJE, EL CONTROL Y LA SUSTITUCIÓN DE LA BOMBILLA, DIRIGIRSE A UN Concesionario Oficial Moto Guzzi O, EN CASO DE SER PERSONAS EXPERTAS Y CALIFICADAS, OBSERVAR LAS INDICACIONES DEL MANUAL DE TALLER, QUE SE PUEDE ADQUIRIR EN**

#### CAUTION

**FOR DISASSEMBLY, INSPECTION AND REPLACEMENT OF THE BULB REFER TO AN Official Moto Guzzi Agent OR, IF YOU ARE EXPERIENCED AND QUALIFIED, YOU MAY REFER TO THE INSTRUCTIONS IN THE WORKSHOP MANUAL THAT MAY BE PURCHASED FROM THE SAME Official Moto Guzzi Dealer.**

**EL MISMO Concesionario Oficial Moto Guzzi.**

### **Indicadores de dirección traseros (04\_36, 04\_37, 04\_38)**

#### **ATENCIÓN**



**ANTES DE SUSTITUIR UNA BOMBILLA, COLOCAR EL INTERRUPTOR DE ARRANQUE EN LA POSICIÓN «OFF» Y ESPERAR ALGUNOS MINUTOS PARA PERMITIR EL ENFRIAMIENTO DE LA MISMA.**

**SUSTITUIR LA BOMBILLA USANDO GANTES LIMPIOS O USANDO UN PAÑO LIMPIO Y SECO.**

**NO DEJAR HUELLAS EN LA BOMBILLA PORQUE PODRÍA CAUSAR SU SOBRECALENTAMIENTO Y LUEGO SU ROTURA. SI SE TOCA LA BOMBILLA CON LAS MANOS DESNUDAS, LIMPIAR CON ALCOHOL LAS EVENTUALES HUELLAS PARA EVITAR QUE SE DAÑE.**

**NO FORZAR LOS CABLES ELÉCTRICOS.**

### **Rear turn indicators (04\_36, 04\_37, 04\_38)**

#### **CAUTION**

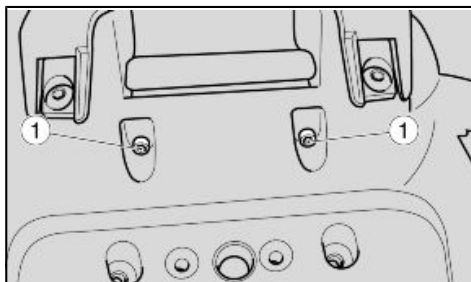


**BEFORE REPLACING A BULB, TURN THE IGNITION SWITCH TO «KEY OFF» AND WAIT A FEW MINUTES FOR THE BULB TO COOL OFF.**

**WEAR CLEAN GLOVES OR USE A CLEAN DRY CLOTH TO REPLACE THE BULB.**

**DO NOT LEAVE PRINTS ON THE BULB AS THIS MAY CAUSE IT TO OVERHEAT OR EVEN BLOW OUT. IF YOU TOUCH THE BULB WITHOUT WEARING GLOVES, CLEAN OFF PRINTS WITH ALCOHOL TO AVOID DAMAGING THE BULB.**

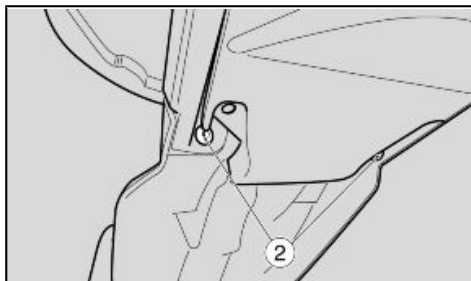
**DO NOT FORCE ELECTRICAL CABLES.**



04\_36

- Extraer el asiento del conductor.
- Desenroscar y sacar los dos tornillos superiores (1).
- Desenroscar y sacar los dos tornillos inferiores (2).
- Desplazar el faro con el porta-matrícula que queda conectado al vehículo mediante el mazo de cables.

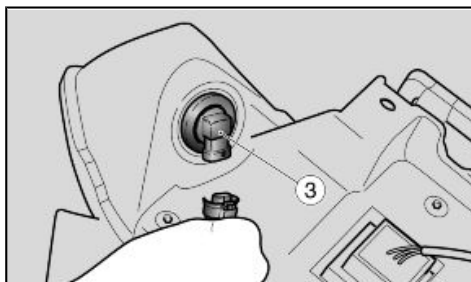
- Remove the passenger seat.
- Undo and remove the two upper screws (1).
- Undo and remove the two lower screws (2).
- Detach the light together with the license plate holder which is still connected to the vehicle via cable harness.



04\_37

- Desconectar el conector.
- Girar la tuerca de bloqueo en sentido antihorario y extraer el cuerpo de la bombilla (3).
- Quitar la bombilla y sustituirla con una bombilla nueva igual.
- Volver a montar el cuerpo de la bombilla en el alojamiento correspondiente y girarlo en el sentido de las agujas del reloj hasta que quede bloqueado.

- Disconnect the connector.
- Turn the locking ring nut anti-clockwise and remove the bulb (3).
- Take out the bulb and replace it with another one of similar type.
- Reinstall the bulb body in its fitting and turn it clockwise until it is tight.
- Fit the connector adequately.



04\_38

- Instalar correctamente el conector.

### Luz placa (04\_39)



**ESPERAR A QUE EL MOTOR SE ENFRÍE COMPLETAMENTE.**

**ATENCIÓN**



**PARA EXTRAER EL PORTALÁMPARAS NO JALAR LOS CABLES ELÉCTRICOS.**

- Operando desde el lado interior del portamatrícula, sujetar el portalámparas, tirar del mismo y sacarlo de su alojamiento.
- Extraer y sustituir la bombilla por una del mismo tipo.

### Number plate light (04\_39)



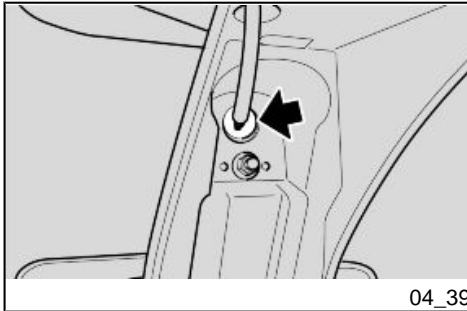
**ALLOW ENGINE TO COOL OFF.**

**CAUTION**



**DO NOT PULL THE ELECTRICAL CABLES WHEN TAKING OUT THE BULB HOLDER.**

- Working from the inner side of the licence plate holder, hold the bulb holder, pull and disconnect it from its fitting.
- Slide off and replace the bulb with another one of the same type.

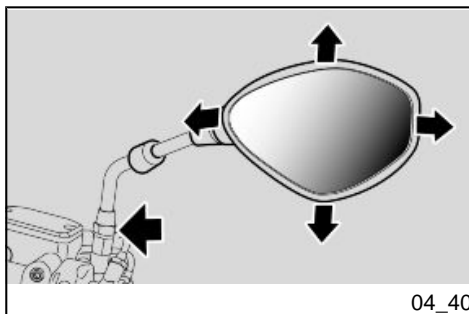




**Espejos retrovisores (04\_40,  
04\_41)**

**NUNCA CONDUZCA CON LOS ESPEJOS RETROVISORES GIRADOS INCORRECTAMENTE.**

**ASEGURARSE SIEMPRE, ANTES DE PARTIR, DE QUE SE ENCUENTREN EN POSICIÓN DE TRABAJO Y CORRECTAMENTE REGULADOS.**

**Extraer los espejos retrovisores:**

- Colocar el vehículo sobre el caballete.
- Aflojar la tuerca de bloqueo.



**AL VOLVER A MONTAR, ASEGURARSE, ANTES DE APRETAR LA TUERCA DE BLOQUEO, QUE LA BARRA QUE SOSTIENE EL ESPEJO RETROVISOR ESTE ORIENTADA DE TAL MODO QUE RESULTE ALINEADA CON EL MANILLAR.**

**Rear-view mirrors (04\_40,  
04\_41)**

**DO NOT RIDE WITH REAR-VIEW MIRRORS INCORRECTLY SET.**

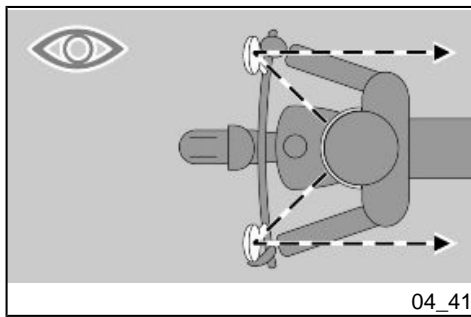
**BEFORE RIDING OFF, ALWAYS MAKE SURE THEY ARE CORRECTLY ADJUSTED TO RIDE.**

**Rear-view mirrors removal:**

- Place the vehicle on its stand.
- Loosen the locking nut.



**UPON REFITTING AND BEFORE TIGHTENING THE LOCKING NUT, MAKE SURE THAT THE REAR VIEW MIRROR SUPPORT STEM IS ALIGNED WITH THE HANDLEBAR.**



- Sacar hacia arriba y extraer el grupo espejo retrovisor completo.

Eventualmente repetir la operación para extraer el otro espejo retrovisor.

#### Regulación espejos retrovisores:

- Subir al vehículo en posición de conducción.
- Girar el espejo regulando correctamente su inclinación.

Repetir el mismo procedimiento para regular el otro espejo retrovisor.

- Controlar que no presenten depósitos de suciedad y fango.

- Slide up and remove the complete rear-view mirror unit.

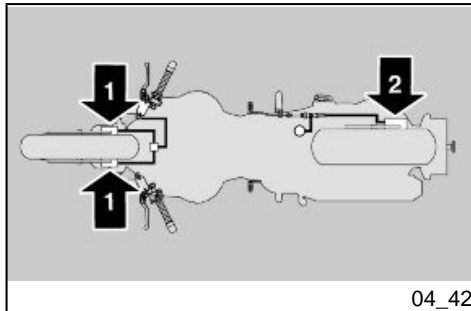
Repeat the procedure to remove the other rear-view mirror, if necessary.

#### Rear-view mirrors adjustment:

- Get on the vehicle in riding position.
- Turn mirror and adjust the correct angle.

Repeat the procedure to adjust the other mirror.

- Make sure there is no dirt or mud.



#### Freno de disco delantero y trasero (04\_42, 04\_43, 04\_44)

##### ATENCIÓN



UN DISCO SUCIO ENSUCIA LAS PASTILLAS, CON LA CONSIGUIENTE REDUCCIÓN DE LA EFICACIA DE FRENADO.

LAS PASTILLAS SUCIAS SE DEBEN SUSTITUIR, MIENTRAS QUE EL DISCO SUCIO SE DEBE LIMPIAR CON UN

#### Front and rear disc brake (04\_42, 04\_43, 04\_44)

##### CAUTION



A DIRTY DISC SMEARS THE PADS RESULTING IN POOR BRAKING.

REPLACE DIRTY PADS AND CLEAN AGAIN THE DIRTY DISC USING A TOP QUALITY DEGREASING PRODUCT.

**PRODUCTO DESENGRASANTE DE ALTA CALIDAD.**

### ATENCIÓN

**PARA EXTRAER LA RUEDA TRASE-  
RA DIRIGIRSE A UN CONCESIONA-  
RIO OFICIAL Moto Guzzi.**

### CAUTION

**TAKE YOUR VEHICLE TO AN Official  
Moto Guzzi Dealer TO HAVE THE  
REAR WHEEL REMOVED.**

### ATENCIÓN

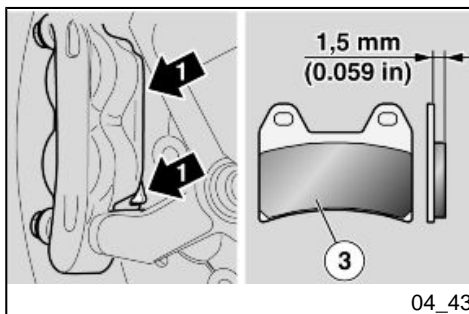


**CONTROLAR EL DESGASTE DE LAS  
PASTILLAS DE FRENOS SOBRE TO-  
DO ANTES DE CADA VIAJE.**

### CAUTION



**CHECK BRAKE PADS FOR WEAR  
MAINLY BEFORE EACH RIDE.**



04\_43

**Para realizar el control rápido del des-  
gaste de las pastillas:**

- Colocar el vehículo sobre el ca-  
balete.
- Efectuar un control visual entre  
el disco y las pastillas trabajan-  
do:

- en la delantera, para la pinza del freno  
delantero (1);

- sobre el lado opuesto de la moto, a tra-  
vés de la llanta, para la pinza del freno  
trasero (2).

**To perform a quick pad wear check:**

- Rest the vehicle on its stand.
- Carry out a visual inspection of  
brake disc and pads as follows:

- from the front side, check the front brake  
calliper (1);

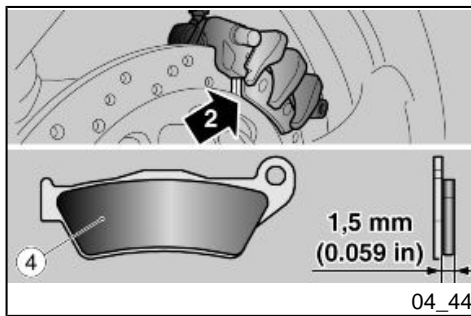
- on the opposite side of the vehicle and  
through the rim, check the rear brake cal-  
liper (2).

### CAUTION

**EXCESSIVE WEAR OF THE FRICTION  
MATERIAL MAKES THE PAD METAL  
SUPPORT GET INTO CONTACT WITH  
THE DISC, WHICH RESULTS IN A  
METALLIC NOISE AND SPARKS IN**

### ATENCIÓN

**EL DESGASTE MÁS ALLÁ DEL LÍMITE  
DEL MATERIAL DE FRICCIÓN CAU-**



SARÍA EL CONTACTO DEL SOPORTE METÁLICO DE LA PASTILLA CON EL DISCO, CON EL CONSIGUIENTE RUIDO METÁLICO Y ESCAPE DE CHISPAS DE LA PINZA; LA EFICACIA DE FRENADO, LA SEGURIDAD Y EL BUEN ESTADO DEL DISCO QUEDARÍAN DE ESTE MODO COMPROMETIDOS.

THE CALLIPER; THEREFORE, BRAKING EFFICIENCY AND DISC SAFETY AND INTEGRITY ARE AT RISK.

Si el espesor del material de fricción (incluso de una sola pastilla delantera (3) o trasera (4)) se encuentra reducido hasta aproximadamente **1,5 mm. (0.059 in)** (o si uno solo de los indicadores de desgaste no es visible) hacer sustituir todas las pastillas de las pinzas del freno, dirigiéndose a un **CONCESIONARIO OFICIAL Moto Guzzi**.

If the friction material thickness (even of one front (3) or rear (4) pad) is reduced to a value of about **1.5 mm (0.059 in)** (or even if one of the wear indicators is not very visible), contact an Official **Moto Guzzi Dealer** to replace all the calliper pads.

### Inactividad del vehículo (04\_45)

Es necesario adoptar algunas precauciones para evitar los efectos originados por la falta de uso del vehículo. Además es necesario realizar las reparaciones y un control general antes del estacionamiento, pues de lo contrario posteriormente podría olvidarse.

Proceder de la siguiente manera:

### Periods of inactivity (04\_45)

Take some measures to avoid the side effects of not using the vehicle. Also, carry out general maintenance and checks before garaging the vehicle as one can forget to do so afterwards.

Proceed as follows:

- Remove the battery.
- Wash and dry the vehicle.
- Polish painted surfaces.
- Inflate the tyres.

- Extraer la batería.
- Lavar y secar el vehículo.
- Pasar cera sobre las superficies pintadas.
- Inflar los neumáticos.
- Situar el vehículo en un local no calefaccionado, libre de humedad, protegido de los rayos solares en donde las variaciones de temperaturas sean mínimas.
- Colocar y atar una bolsa de plástico en el extremo del escape del silenciador para evitar que ingrese humedad.

#### ATENCIÓN

**SE ACONSEJA COLOCAR EL VEHÍCULO SOBRE SOPORTES ESTABLES QUE MANTENGAN AMBOS NEUMÁTICOS LEVANTADOS DEL SUELO.**

Cubrir el vehículo evitando usar materiales plásticos impermeables.

#### ATENCIÓN

**PARA EVITAR QUE SE DETERIORE LA BATERÍA, PROCEDER COMO SE HA INDICADO PARA LOS PERIODOS DE INACTIVIDAD PROLONGADA.**

**DESPUÉS DEL PERÍODO DE ESTACIONAMIENTO**

- Store the vehicle in cool, dry place, with minimum temperature variations and not exposed to sun rays.
- Wrap and tie a plastic bag around the muffler exhaust end to keep moisture out.

#### CAUTION

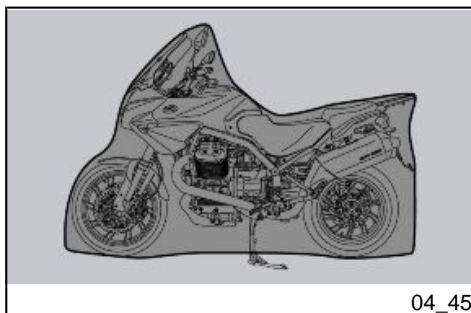
**PLACE THE VEHICLE ON SUITABLE SUPPORTS TO KEEP THE TYRES OFF THE GROUND.**

Cover the vehicle but do not use plastic or waterproof materials.

#### CAUTION

**TO AVOID BATTERY DETERIORATION, FOLLOW THE PROCEDURE DESCRIBED FOR PROLONGED INACTIVITY.**

**After storage**



**NOTA**

**SACAR LAS BOLSAS PLÁSTICAS DE LOS EXTREMOS DEL SILENCIADOR.**

- Descubrir y limpiar el vehículo.
- Controlar el estado de carga de la batería e instalarla.
- Reabastecer el depósito de combustible
- Efectuar los controles preliminares.

**ATENCIÓN**

**RECORRER ALGUNOS KILÓMETROS DE PRUEBA A VELOCIDAD MODERADA Y EN UNA ZONA ALEJADA DE TRÁFICO.**

### **Limpieza del vehículo (04\_46, 04\_47, 04\_48)**

**Limpiar frecuentemente el vehículo si se utiliza en zonas o en condiciones de:**

- Contaminación atmosférica (ciudad y zonas industriales).
- Salinidad y humedad de la atmósfera (zonas marinas, clima cálido y húmedo).
- Particulares condiciones ambientales/estacionales (uso de

**NOTE**

**TAKE THE PLASTIC BAGS OFF THE EXHAUST PIPE OPENING.**

- Uncover and clean the vehicle.
- Check the battery for correct charge and install it.
- Refill the fuel tank.
- Carry out the pre-ride checks.

**CAUTION**

**TEST RIDE THE VEHICLE AT MODERATE SPEED FOR A FEW KILOMETRES IN AN AREA AWAY FROM TRAFFIC.**

### **Cleaning the vehicle (04\_46, 04\_47, 04\_48)**

**Clean the motorcycle frequently if exposed to adverse conditions, such as:**

- Air pollution (cities and industrial areas).
- Salinity and humidity in the atmosphere (seashore areas, hot and wet weather).
- Special environmental/seasonal conditions (use of salt, anti-

sal, productos químicos anti-congelantes en carreteras durante el período invernal).

- Se debe dedicar especial atención para evitar que en la carrocería queden depósitos, residuos de polvos industriales y contaminantes, manchas de alquitrán, insectos muertos, excrementos de pájaros, etc.
- Evitar aparcar el vehículo debajo de los árboles. En algunas estaciones, de los árboles caen residuos, resinas, frutos y hojas que contienen sustancias químicas dañinas para la pintura.

#### ATENCIÓN



**ANTES DE LAVAR EL VEHÍCULO, TAPAR LAS TOMAS DE AIRE DE ADMISIÓN DEL MOTOR Y LOS ESCAPES DEL SILENCIADOR.**

#### ATENCIÓN



**LIMPIAR EL TABLERO UTILIZANDO UN PAÑO SUAVE Y HÚMEDO.**

icing chemical products on the roads in winter).

- Always clean off any smog and pollution residue, tar stains, insects, bird droppings, etc. from the bodywork.
- Avoid parking the vehicle under trees. During some seasons, resins, fruits or leaves containing aggressive chemical substances that may damage the paintwork may fall from trees.

#### CAUTION



**BEFORE WASHING THE VEHICLE, COVER THE ENGINE AIR INTAKES AND THE EXHAUST PIPES.**

#### CAUTION



**CLEAN THE INSTRUMENT PANEL WITH A SOFT, DAMP CLOTH.**

#### CAUTION



**BEFORE WASHING THE WINDSCREEN, SOFTEN THE DIRT WITH WATER. THEN CLEAN WITH A SOFT, DAMP CLOTH.**

**ATENCIÓN**

**ANTES DE LAVAR EL PARABRISAS, ABLANDAR LA SUCIEDAD CON UN POCO DE AGUA. LUEGO LIMPIAR CON UN PAÑO SUAVE Y HÚMEDO.**

**ATENCIÓN**

**DESPUÉS DE LAVAR EL VEHÍCULO, LA EFICIENCIA DEL FRENADO PODRÍA VERSE MOMENTÁNEAMENTE COMPROMETIDA A CAUSA DE LA PRESENCIA DE AGUA EN LAS SUPERFICIES DE FRICCIÓN DE LA INSTALACIÓN DE FRENOS. ES NECESARIO PREVER DISTANCIAS MAYORES DE FRENADO PARA EVITAR ACCIDENTES. ACCIONAR REPETIDAMENTE LOS FRENOS PARA RESTABLECER LAS CONDICIONES NORMALES. EFECTUAR LOS CONTROLES PRELIMINARES.**

Para eliminar la suciedad y el fango depositados en las superficies pintadas, es necesario utilizar un chorro de agua a baja presión, mojar cuidadosamente las partes sucias, eliminar el fango y la suciedad con una esponja suave para carrocería, embebida en abundante agua y champú (2 ÷ 4 partes de champú en

**CAUTION**

**AFTER CLEANING YOUR MOTORCYCLE, BRAKING EFFICIENCY MAY BE TEMPORARILY AFFECTED DUE TO THE PRESENCE OF WATER ON THE FRICTION SURFACES OF THE BRAKING CIRCUIT. CALCULATE A LONGER BRAKING DISTANCE IN ORDER TO AVOID ACCIDENTS. BRAKE REPEATEDLY TO RESTORE NORMAL OPERATION. CARRY OUT THE PRELIMINARY CHECKS.**

To clean off dirt and mud deposited from painted surfaces, soften caked dirt with a low-pressure water jet. Sponge off using a car body sponge soaked in a car body shampoo and water solution (2 - 4% parts of shampoo). Then rinse with plenty of water, and dry with a chamois leather. To clean the engine outer parts, use de-



agua). Luego enjuagar con abundante agua y secar con una gamuza. Para limpiar las partes exteriores del motor, utilizar detergentes desengrasantes, pinceles y trapos. Las partes de aluminio anodizado o pintado como horquillas, llantas, chasis, estribos, etc. se deben lavar con jabón neutro y agua. El uso de detergentes demasiado agresivos puede arruinar el tratamiento de la superficie de estos componentes.



**PARA LA LIMPIEZA DE LOS FAROS, UTILIZAR UNA ESPONJA EMBEBIDA EN DETERGENTE NEUTRO Y AGUA, FROTANDO CON DELICADEZA LAS SUPERFICIES Y ENJUAGANDO FRECUENTEMENTE CON ABUNDANTE AGUA. SE RECUERDA QUE EL LUSTRADO CON CERA SILICONADA SE DEBE REALIZAR DESPUÉS DE UN CUIDADOSO LAVADO DEL VEHÍCULO. NO LUSTRAR CON PASTAS ABRASIVAS LA PINTURA OPAÇA. NO LAVAR AL SOL, ESPECIALMENTE EN VERANO CON LA CARROCERÍA TODAVÍA CALIENTE, PORQUE SI EL CHAMPÚ SE SECA ANTES DE ENJUAGARLO PODRÍA CAUSAR DAÑOS A LA PINTURA.**

greasing detergent, brushes and old cloths. Anodised or painted aluminium parts such as forks, wheel rims, frame, footrests etc. should be washed using water and mild soap. Using aggressive detergents may damage the surface treatment of these components.



**TO CLEAN THE HEADLIGHTS USE A SPONGE SOAKED IN WATER AND MILD DETERGENT, RUBBING THE SURFACE GENTLY AND RINSING FREQUENTLY WITH PLENTY OF WATER. REMEMBER TO CLEAN THE VEHICLE CAREFULLY BEFORE APPLYING SILICON WAX POLISH. DO NOT POLISH MATT-PAINTED SURFACES WITH POLISHING PASTE. THE VEHICLE SHOULD NEVER BE WASHED IN DIRECT SUNLIGHT, ESPECIALLY DURING SUMMER, OR WITH THE BODYWORK STILL HOT AS THE CAR SHAMPOO CAN DAMAGE THE PAINTWORK IF IT DRIES BEFORE BEING RINSED OFF.**

#### CAUTION



**DO NOT USE WATER (OR LIQUIDS) AT TEMPERATURES OVER 40°C (104° F) WHEN CLEANING THE VEHICLE PLASTIC PARTS. DO NOT AIM HIGH PRESSURE AIR/WATER JETS OR**

**ATENCIÓN**

NO UTILIZAR AGUA (O LÍQUIDOS) A UNA TEMPERATURA SUPERIOR A LOS 40°C (104°F) PARA LA LIMPIEZA DE LOS COMPONENTES DE PLÁSTICO DEL VEHÍCULO. NO DIRIGIR CHORROS DE AGUA O DE AIRE A ALTA PRESIÓN O CHORROS DE VAPOR A LAS SIGUIENTES PARTES: CUBOS DE LAS RUEDAS, MANDOS SITUADOS EN EL LADO DERECHO E IZQUIERDO DEL MANILLAR, COJINETES, BOMBAS DE FRENOS, INSTRUMENTOS E INDICADORES, ESCAPE DEL SILENCIADOR, INTERRUPTOR DE ARRANQUE / BLOQUEO DE LA DIRECCIÓN. NO UTILIZAR ALCOHOL NI SOLVENTES PARA LA LIMPIEZA DE LAS PARTES DE GOMA O PLÁSTICO, NI PARA EL ASIENTO. UTILIZAR, EN CAMBIO, AGUA Y JABÓN NEUTRO.

**ATENCIÓN**

PARA LIMPIAR EL ASIENTO NO UTILIZAR SOLVENTES O DERIVADOS DE PETRÓLEO (ACETONA, TRICLOROETILENO, TREMENTINA, BENCINA, DILUYENTES) SE PUEDEN UTILIZAR DETERGENTES QUE CONTENGAN TENSOACTIVOS NO SUPERIORES AL 5% (JABÓN NEUTRO, DETERGENTE DESENGRASANTE O ALCOHOL).

STEAM JETS DIRECTLY TO THE FOLLOWING PARTS: WHEEL HUBS, CONTROLS ON THE RIGHT AND LEFT SIDE OF THE HANDLEBAR, BEARINGS, BRAKE PUMPS, INSTRUMENTS AND GAUGES, EXHAUST SILENCER, IGNITION SWITCH/STEERING LOCK. DO NOT USE ALCOHOL OR SOLVENTS TO CLEAN ANY RUBBER OR PLASTIC SADDLE COMPONENTS: USE WATER AND MILD SOAP.

**CAUTION**

DO NOT USE SOLVENTS OR PETROL BY-PRODUCTS (ACETONE, TRICHLOROETHYLENE, TURPENTINE, PETROL, THINNERS) TO CLEAN THE SADDLE. USE INSTEAD DETERGENTS WITH SURFACE ACTIVE AGENTS NOT EXCEEDING 5% (NEUTRAL SOAP, DEGREASING DETERGENTS OR ALCOHOL).

DRY THE SADDLE WELL AFTER CLEANING.

**CAUTION**

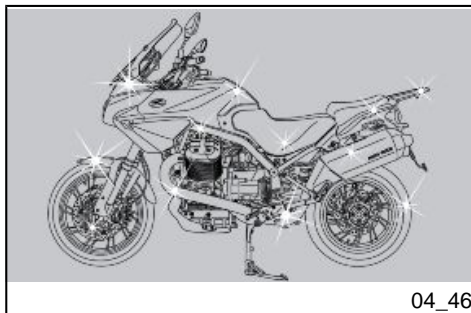
DO NOT APPLY PROTECTIVE WAX ON THE SADDLE AS IT MAY BECOME SLIPPERY.

**SECAR CON CUIDADO EL ASIENTO  
AL FINALIZAR LA LIMPIEZA.**

**ATENCIÓN**



**NO APLICAR EN EL ASIENTO CERA  
DE PROTECCIÓN, PARA EVITAR  
RESBALAMIENTOS.**



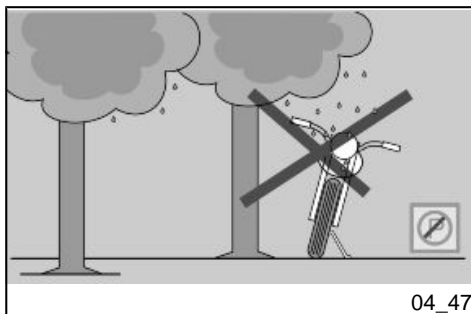
04\_46



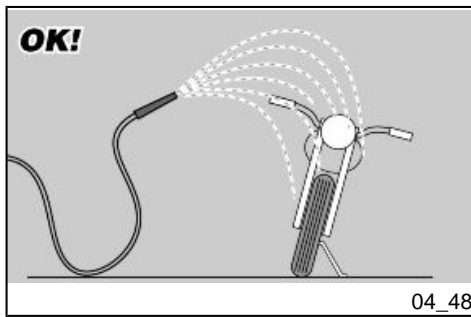
**SI SE UTILIZA UN SISTEMA DE LAVA-  
DO DE ALTA PRESIÓN PARA LIMPIAR  
LAS LLANTAS, MANTENER UNA DIS-  
TANCIA DE AL MENOS MEDIO METRO  
ENTRE LA FUENTE DEL CHORRO Y LA LLANTA.**



**IF YOU USE A HIGH PRESSURE  
WASHING SYSTEM TO CLEAN THE  
WHEEL RIMS, KEEP A DISTANCE OF  
AT LEAST HALF METER BETWEEN  
THE JET SOURCE AND THE WHEEL  
RIM.**



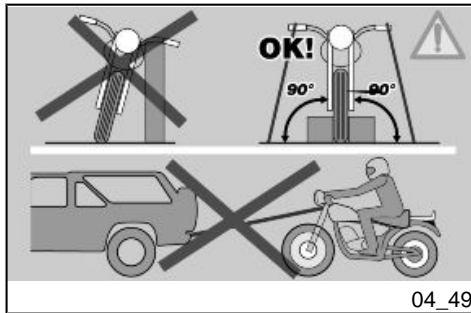
04\_47



**SI EL VEHÍCULO SE UTILIZA EN CARRETERAS DONDE SE HAYA ARROJADO SAL ES IMPORTANTE LIMPIARLO INMEDIATAMENTE: LA SAL TIENE UN EFECTO MUY CORROSIVO.**



**IF YOU RIDE ALONG ROADS TREATED WITH SALT, YOU SHOULD IMMEDIATELY CLEAN YOUR VEHICLE: SALT IS HIGHLY CORROSIVE.**



### Transporte (04\_49)

Antes de transportar el vehículo es necesario vaciar cuidadosamente el depósito de combustible, controlando que quede completamente seco.

Durante el desplazamiento el vehículo debe mantener una posición vertical, estar bien sujetado y tener acoplada la primera marcha, para evitar eventuales pérdidas de combustible y de aceite.

### Transport (04\_49)

Before transporting the vehicle, empty the fuel tank well and make sure it is perfectly dry.

During transport, the vehicle must be well anchored and upright, and first gear must be engaged to avoid fuel and oil leaks.

**IN CASE OF FAILURE, DO NOT HAVE THE VEHICLE TOWED. ASK FOR ROAD ASSISTANCE SERVICE.**

**EN CASO DE AVERÍA NO REMOLCAR  
EL VEHÍCULO, SINO SOLICITAR LA  
INTERVENCIÓN DE UN MEDIO DE AU-  
XILIO.**



# Stelvio 1200 8V - Stelvio 1200 NTX



**Cap. 05**  
**Datos técnicos**

**Chap. 05**  
**Technical data**

**DIMENSIONES Y MASA**

Longitud máxima (sin accesorios)	2.305 mm (90,75 in)
Anchura máxima al manillar	956 mm (37,64 in)
Anchura máxima del vehículo con accesorios	1080 mm (42.52 in)
Altura mínima / máxima (cúpula regulable)	1436 / 1492 mm (56,53 / 58,74 in).
Altura asiento	800 mm.(31.5 in)
Altura mínima desde el suelo	185 mm. (7.3 in)
Distancia entre ejes	1.535 mm (60,43 in)
Peso en orden de marcha STD	281 Kg (619,50 lb)
Peso en orden de marcha con vehículo con opcional completo NTX	296 Kg (652,57 lb)

**WEIGHT AND DIMENSIONS**

Maximum width (without accessories)	2305 mm (90.75 in)
Maximum width at handlebar	956 mm (37.64 in)
Maximum width of vehicle with accessories	1080 mm (42.52 in)
Minimum / maximum height (adjustable windshield)	1436 / 1492 mm (56.53 / 58.74 in)
Saddle height	800 mm (31.5 in)
Minimum earth clearance	185 mm (7.3 in)
Wheelbase	1535 mm (60.43 in)
STD Kerb weight	281 kg (619.50 lb)
Kerb weight of NTX full house vehicle	296 kg (652.57 lb)

**MOTOR**

Tipo	bicilíndrico transversal de V 90°, a cuatro tiempos
Número de cilindros	2
Disposición cilindros	a V de 90°

**ENGINE**

Type	traverse-mounted four-stroke V 90°	twin-cylinder
Number of cylinders	2	
Cylinder arrangement	V 90°	



Diámetro interior/carrera	95 x 81,2 mm (3.74 x 3.20 in)
Cilindrada	1151 cm <sup>3</sup> (70 cu in)
Relación de compresión	11: 1
Arranque	Eléctrico
Nº revoluciones del motor en ralentí	1100 ± 100 rpm
Embrague	monodisco en seco con mando hidráulico y acoplamiento flexible integrado
Sistema de lubricación	Sistema a presión regulado por válvulas y bomba trocoidal
Filtro de aire	con cartucho, en seco
Refrigeración	aire y aceite con bomba trocoidal independiente y válvula de regulación de la presión circuito de refrigeración del aceite
Diagrama de distribución	monoárbol de levas en la culata con tazas y balancines de mando de las válvulas

Bore / stroke	95 x 81.2 mm (3.74 x 3.20 in)
Engine capacity	1151 cm <sup>3</sup> (70 cu.in)
Compression ratio	11 : 1
Electric	starter
Engine idle speed	1100 ± 100 rpm
Clutch	hydraulically controlled single-plate dry clutch with incorporated flexible coupling
Lubrication	Pressure-fed, controlled by valves and trochoidal pump
Air filter	cartridge-type dry filter
Cooling	air and oil cooled with independent trochoidal pump and oil pressure control valve
Timing system diagram	single overhead camshaft with bucket tappets and rocker-operated valves

### **ALIMENTACIÓN**

ALIMENTACIÓN	Inyección electrónica (Weber. Marelli) con stepper motor
--------------	--

### **FUEL SYSTEM**

Fuel system	Electronic injection (Weber . Marelli) with stepper motor
-------------	---

Difusor	diámetro 50 mm (1.97 in)
Combustible	Gasolina súper sin plomo, octanaje mínimo 95 (N.O.R.M.) y 85 (N.O.M.M.)

Diffuser	diameter: 50 mm (1.97 in)
Fuel	Premium unleaded petrol, minimum octane rating 95 (NORM) and 85 (NOMM)

### **CAPACIDAD**

Aceite motor	Cambio de aceite y filtro del aceite 3.500 cm <sup>3</sup> (214 cu in)
Aceite del cambio de velocidades	500 cm <sup>3</sup> (30.5 cu in)
Aceite transmisión	380 cm <sup>3</sup> (23.2 cu in)
Combustible (incluido reserva)	32 l (7,04 Uk gal)
Reserva de combustible	7 l (1,54 Uk gal)
Plazas	2
Peso máximo admisible - versión STD/NTX	495 Kg (1091,29 lb)

### **CAPACITIES**

Engine oil	Oil change and oil filter replacement: 3,500 cm <sup>3</sup> (214 cu.in)
Gearbox oil	500 cm <sup>3</sup> (30.5 cu.in)
Transmission oil	380 cm <sup>3</sup> (23.2 cu.in)
Fuel (reserve included)	32 l (7.04 UK gal)
Fuel reserve	7 l (1.54 UK gal)
Seats	2
Maximum weight allowed - STD/NTX version	495 kg (1091.29 lb)

### **INSTALACIÓN ELÉCTRICA**

Bujía	NGK CR8EKB (long life)
-------	------------------------

### **ELECTRICAL SYSTEM**

Spark plug	NGK CR8EKB (long life)
------------	------------------------

Distancia entre electrodos	0,6 - 0,7 mm (0.024 - 0.028 in)
Batería	12 V - 18 Ampere/hora
Generador (con magneto permanente)	12 V - 550 W
Fusibles principales	20 (2) (1 solo per la versione con ABS) - 30 (2) - 40 A
Fusibles secundarios	3 - 10 - 15 A
Luz de posición delantera	12V - 5W
Luz de cruce/de carretera (halógena)	12 V - 55 W / 60 W H4
Intermitentes	12V - 10W
Luces de posición trasera/stop	LED
Bombillas de faros adicionales (donde estén previstas)	12V/55W - H3
Iluminación instrumento	LED
Luz de matrícula	12V - 5W
Testigo intermitentes	LED
Testigo cambio en punto muerto	LED
Testigo alarma - Cambio de marcha	LED
Testigo caballete lateral bajo	LED
Testigo reserva del combustible	LED
Testigo luz de carretera	LED

Electrode gap	0.6 - 0.7 mm (0.024 - 0.028 in)
Battery	12 V - 18 Ampere/hour
Alternator (permanent magnet type)	12 V - 550 W
Main fuses	20 (2) (1 ABS version only) - 30 (2) - 40 A
Auxiliary fuses	3 - 10 - 15A
Front daylight running light	12V - 5W
Low/high beam light (halogen)	12 V - 55 W / 60 W H4
Turn indicators	12V - 10 W
Rear daylight running light/stop light	LED
Supplementary headlamps (if fitted)	12 V/55W - H3
Dashboard lighting	LED
License plate light	12V - 5 W
Turn indicator warning light	LED
Neutral gear warning light	LED
Alarm-shift warning light	LED
Side stand down warning light	LED
Low fuel warning light	LED
High beam warning light	LED

Testigo ABS	LED	ABS warning light	LED
-------------	-----	-------------------	-----

### **CHASIS**

Tipo	Tubular de acero con alto límite de deformación elástica y motor autoportante
Avance	125 mm (4.92 in)
Inclinación tubo de la dirección	27°
Delantero	Horquilla invertida telescópica hidráulica de 45 mm de diám. (1.77 in), con tija para fijación radial de la pinza de freno, con precarga del muelle, compresión y extensión hidráulica regulables.
Carrera de la rueda delantera	170 mm (6.69 in)
Trasero	monobrazo con varillaje progresivo, monoamortiguador regulable en extensión y compresión hidráulica y regulación de la precarga del muelle.
Longitud libre del muelle del amortiguador	180 mm (7.09 in)
Carrera de la rueda trasera	155 mm (6.10 in)

### **CHASSIS**

Type	high strength tubular steel frame with engine as stressed element
Trail	125 mm (4.92 in)
Headstock angle	27°
Front	Upside down telescopic hydraulic fork, with 45mm (1.77 in) diam., stanchions and radial calliper mounting bracket with adjustable spring preload and hydraulic compression and rebound damping.
Front wheel travel	170 mm (6.69 in)
Rear	single arm with progressive linkage, single shock absorber with spring preload, hydraulic compression and rebound damping adjustment.
Unloaded shock absorber spring length	180 mm (7.09 in)
Rear wheel travel	155 mm (6.10 in)

**FRENOS**

Delantero	doble disco flotante de acero inox diám. 320 mm (12,6 in) pinzas radiales de 4 pistones contrapuestos.
Trasero	disco de acero inox diám. 282 mm (11,1 in) pinza flotante de 2 pistones diferenciados.

**BRAKES**

Front	Ø 320-mm (12.6 in) stainless steel double floating disc, radial callipers with 4 opposed pistons.
Rear	Ø 282-mm (11.1 in) stainless steel disc, floating calliper with 2 different pins

**TRANSMISIÓN**

Transmisión primaria	De dientes helicoidales, relación 26/35 = 1:1,346
Cambio	Mecánico con 6 relaciones con mando a pedal en el lado izquierdo del motor
Relaciones cambio 1º marcha	17/38 = 1: 2,2353
Relaciones cambio 2º marcha	20/34 = 1: 1,7
Relaciones cambio 3º marcha	23/31 = 1: 1,3478
Relaciones cambio 4º marcha	26/29 = 1: 1,1154
Relaciones cambio 5º marcha	31/30 = 1: 0,9677
Relaciones cambio 6º marcha	29/25 = 1: 0,8621

**TRANSMISSION**

Primary drive	Helical gears, ratio 26/35 = 1:1.346
Gearbox	Mechanical, 6 speeds with foot lever on the left hand side of the engine
Gear ratios, 1st gear	17/38 = 1:2.2353
Gear ratios, 2nd gear	20/34 = 1:1.7
Gear ratios, 3rd gear	23/31 = 1:1.3478
Gear ratios, 4th gear	26/29 = 1:1.1154
Gear ratios, 5th gear	31/30 = 1:0.9677
Gear ratios, 6th gear	29/25 = 1:0.8621

Transmisión final	a cardán	Final drive	with U-joint
Relación	12/44 = 1: 3.6667	Ratio	12/44 = 1:3.6667

### **RUEDAS Y NEUMÁTICOS**

Rueda	Modelo	Llanta	Medida	Presión sólo con conductor	Presión con conductor + pasajero
Delantera (de serie)	Pirelli Scorpion Trail ESPECIFICACIÓN H	2,50 x 19"	110/80 R19 - 59V	2,5 bar (250 kPa) (36,3 PSI)	2,5 bar (250 kPa) (36,3 PSI)
Trasera (de serie)	Pirelli Scorpion Trail ESPECIFICACIÓN H	4,25 x 17"	150/70 R17 - 69V	2,9 bar (290 kPa) (42,1 PSI)	2,9 bar (290 kPa) (42,1 PSI)

### **WHEELS AND TYRES**

Wheel	Model	Wheel rim	Measurement	Tyre pressure with rider only	Tyre pressure, rider + passenger
Front (standard)	H SPECIFIC Pirelli Scorpion Trail	2.50 x 19"	110/80 R19 - 59V	2.5 bar (250 kPa) (36.3 PSI)	2.5 bar (250 kPa) (36.3 PSI)
Rear (standard)	H SPECIFIC Pirelli Scorpion Trail	4.25 x 17"	150/70 R17 - 69V	2.9 bar (290 kPa) (42.1 PSI)	2.9 bar (290 kPa) (42.1 PSI)

#### **Datos**



**SE PERMITE EL USO DE NEUMÁTICOS M+S ÚNICAMENTE PARA VEHÍCULOS QUE NO TIENEN EL SISTEMA ABS.**

#### **Data**



**THE USE OF M+S TYRES IS ALLOWED ONLY ON VEHICLES WITHOUT THE ABS SYSTEM.**

**CON ESTE TIPO DE NEUMÁTICOS LA VELOCIDAD MÁXIMA PERMITIDA ES DE 170 km/h (105,63 mi)**

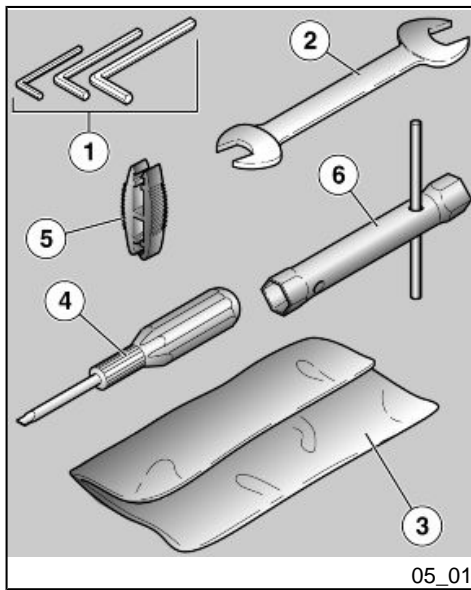


**ES OBLIGATORIO PEGAR EN EL VELOCÍMETRO LA ETIQUETA (QUE SE ENTREGA JUNTO CON LOS NEUMÁTICOS) QUE INDICA LA VELOCIDAD MÁXIMA; CUANDO SE MONTAN NEUMÁTICOS DE TIPO M+S. CON NEUMÁTICOS "OFF-ROAD / ALLROUND" PRESTAR LA MÁXIMA ATENCIÓN CUANDO SE CONDUCE POR CALLES ASFALTADAS POR LA ESCASA ADHERENCIA Y ESTABILIDAD DE LOS MISMOS.**

**WITH THIS TYRE TYPE, THE MAXIMUM SPEED ALLOWED IS 170 km/h (105.63 mi)**



**IT IS MANDATORY TO APPLY THE LABEL ONTO THE SPEEDOMETER (SUPPLIED WITH THE TYRES) INDICATING THE MAXIMUM SPEED, WHEN FITTING M + S TYRES. WITH "OFF-ROAD / ALLROUND" TYRES, PAY CLOSE ATTENTION WHEN DRIVING ON PAVED ROAD DUE TO ITS LACK OF GRIP AND STABILITY.**



## Herramientas en dotación (05\_01)

### La dotación de herramientas comprende:

- llaves macho hexagonales dobladas 4 - 5 mm (0.15 - 0.20 in) (1);
- llave de horquilla doble 10 - 13 mm (0.39 - 0.51 in) (2);
- un sobre de contención (3);
- destornillador de doble punta cruz / corte (4);
- pinza para extracción fusibles (5);
- llave de tubo para bujía (6).

## Kit equipment (05\_01)

### The tools supplied are:

- 4 - 5 mm (0.15 - 0.20 in) L-shaped hex Allen keys (1);
- 10 - 13 mm (0.39 - 0.51 in) double open ended spanner (2);
- one toolkit pouch (3);
- crosshead / plain slot screwdriver (4);
- pliers to extract fuses (5);
- box-spanner for spark plugs (6).



# Stelvio 1200 8V - Stelvio 1200 NTX



**Cap. 06**  
**El**  
**mantenimiento**  
**programado**

**Chap. 06**  
**Programmed**  
**maintenance**

## Tabla de mantenimiento programada

Un mantenimiento adecuado constituye un factor determinante para una mayor duración del vehículo en condiciones óptimas de funcionamiento y rendimiento.

A tal fin Moto Guzzi dispuso una serie de controles y de intervenciones de mantenimiento a pagar, que se detallan en el cuadro sinóptico que se muestra en la página siguiente. Es recomendable que eventuales pequeñas anomalías de funcionamiento se informen inmediatamente al CONCESIONARIO o Revendedor Autorizado Moto Guzzi, sin esperar al siguiente control periódico para remediarlo.

Es indispensable realizar los controles periódicos en los intervalos de kilómetros y tiempos prescritos, apenas se alcanza el kilometraje previsto. Los controles periódicos de mantenimiento se deben efectuar puntualmente para la correcta utilización de la garantía. Por cualquier otra información relacionada con la modalidad de aplicación de la Garantía y la ejecución del "Mantenimiento programado", remitirse al "Manual de Garantía".

### NOTA

**EL TIEMPO PREVISTO PARA REALIZAR LAS OPERACIONES DE MANTENIMIENTO, DEBE SER REDUCIDO A**

## Scheduled maintenance table

Correct maintenance is fundamental for ensuring the longevity of your vehicle and maintaining optimum functionality and performance.

For this purpose, Moto Guzzi has formulated a series of checks and scheduled services (at the owner's expense), are summarised in the table given in the following page. We recommend having any minor faults resolved immediately by an **Authorised Moto Guzzi Dealer**, without waiting until the next scheduled service interval.

All scheduled services must be carried out at the specified intervals and mileage, as soon as the predetermined mileage is reached. Carrying out scheduled services on time is essential for the validity of your warranty. For further information regarding Warranty procedures and "Scheduled Maintenance", please refer to the "Warranty Booklet".

### NOTE

**CARRY OUT MAINTENANCE OPERATIONS AT HALF THE INTERVALS SPECIFIED IF THE VEHICLE IS USED**

**LA MITAD SI EL VEHÍCULO SE UTILIZA EN ZONAS LLUVIOSAS, POLVORIENTAS, EN RECORRIDOS ACCIDENTADOS O EN CASO DE CONDUCCIÓN DEPORTIVA.**

**IN PARTICULAR RAINY OR DUSTY CONDITIONS, OFF ROAD OR FOR TRACK USE.**

#### **Tabla de mantenimiento periódico**

**I: CONTROLAR Y LIMPIAR, REGULAR, LUBRICAR O SUSTITUIR SI ES PRECISO**

**C: LIMPIAR, R: SUSTITUIR, A: REGULAR, L: LUBRICAR**

(1) Controlar y limpiar, regular o sustituir si fuese necesario antes de cada viaje

(2) Sustituir cada 2 años o 20000 km (12427 mi).

(3) Sustituir cada 4 años.

(4) Controlar en cada arranque.

(5) Se aconseja lubricar periódicamente con grasa en aerosol los caballetes y eslabones después de condiciones de uso especialmente exigentes (suciedad debida al polvo, sales, etc.) o tras una prolongada inactividad.

(6) Lubricar en caso de conducción bajo la lluvia, por calles mojadas, o después de lavar el vehículo.

#### **Routine maintenance table**

**I: INSPECT AND CLEAN, ADJUST, LUBRICATE OR REPLACE IF NECESSARY**

**C: CLEAN, R: REPLACE, A: ADJUST, L: LUBRICATE**

(1) Check and clean and adjust or replace, if necessary, before every journey.

(2) Replace every 2 years or 20000 Km (12427 mi).

(3) Replace every 4 years.

(4) Check at each engine start.

(5) It is recommended to lubricate stands and footrests periodically with spray grease after use in particularly hard conditions (dirty with salts, dust, etc.) or after long inactivity periods.

(6) Lubricate if you are riding in the rain, on wet roads or after the vehicle has been washed.

**TABLA DE MANTENIMIENTO PERIÓDICO**

<b>Km x 1.000</b>	<b>1,5</b>	<b>10</b>	<b>20</b>	<b>30</b>	<b>40</b>	<b>50</b>	<b>60</b>	<b>70</b>	<b>80</b>
Pernos de fijación bridas de tubos de escape	I		I		I		I		I
Bujías		R	R	R	R	R	R	R	R
Carburación en ralentí (CO)		I	I	I	I	I	I	I	I
Cuerpo de mariposa			C		C		C		C
Caballetes (5)		I	I	I	I	I	I	I	I
Cables de la transmisión y mandos	I	I	I	I	I	I	I	I	I
Correa del alternador			A		A	R	A		A
Cojinetes de la dirección y juego de la dirección	I	I	I	I	I	I	I	I	I
Cojinetes de las ruedas		I	I	I	I	I	I	I	I
Discos de freno	I	I	I	I	I	I	I	I	I
Filtro de aire		I	R	I	R	I	R	I	R
Filtro del aceite motor	R	R	R	R	R	R	R	R	R
Horquilla	I		I		I		I		I
Funcionamiento general del vehículo	I	I	I	I	I	I	I	I	I
Instalaciones de frenos	I	I	I	I	I	I	I	I	I
Instalación de luces	I	I	I	I	I	I	I	I	I
Interruptores de seguridad	I		I		I		I		I
Líquido de frenos (2)	I	I	R	I	R	I	R	I	R
Líquido del embrague (2)	I	I	I	I	I	I	I	I	I
Aceite del cambio de velocidades	R	R	R	R	R	R	R	R	R

<b>Km x 1.000</b>	<b>1,5</b>	<b>10</b>	<b>20</b>	<b>30</b>	<b>40</b>	<b>50</b>	<b>60</b>	<b>70</b>	<b>80</b>
Aceite motor	R	R	R	R	R	R	R	R	R
Aceite / retenes de aceite horquilla		R		R		R		R	
Aceite transmisión final	R	R	R	R	R	R	R	R	R
Perno leva embrague (6)	L	L	L	L	L	L	L	L	L
Neumáticos - presión/desgaste (1)	I	I	I	I	I	I	I	I	I
Revoluciones motor en ralentí	A	A	A	A	A	A	A	A	A
Regulación del juego de las válvulas	A	A	A	A	A	A	A	A	A
Ruedas	I	I	I	I	I	I	I	I	I
Apriete de los bulones	I	I	I	I	I	I	I	I	I
Apriete de los bornes de la batería	I		I		I		I		I
Apriete nipples ruedas (1)	I	I	I	I	I	I	I	I	I
Sincronización cilindros	I	I	I	I	I	I	I	I	I
Articulación estribos (5)		I	I	I	I	I	I	I	I
Suspensiones y ajuste	I		I		I		I		I
Testigo presión de aceite motor (4)									
Vaciado del tubo de drenaje aceite de la caja del filtro		C	C	C	C	C	C	C	C
Tubos de combustible (3)		I	I	I	I	I	I	I	I
Tubos de freno (3)		I	I	I	I	I	I	I	I
Desgaste del embrague		I	I	I	I	I	I	I	I

<b>Km x 1.000</b>	<b>1,5</b>	<b>10</b>	<b>20</b>	<b>30</b>	<b>40</b>	<b>50</b>	<b>60</b>	<b>70</b>	<b>80</b>
Desgaste de las pastillas de freno (1)	I	I	I	I	I	I	I	I	I

**ROUTINE MAINTENANCE TABLE**

<b>km x 1,000</b>	<b>1.5</b>	<b>10</b>	<b>20</b>	<b>30</b>	<b>40</b>	<b>50</b>	<b>60</b>	<b>70</b>	<b>80</b>
Exhaust pipe flange bolts	I		I		I		I		I
Spark plugs		R	R	R	R	R	R	R	R
Carburetion at idle (CO)		I	I	I	I	I	I	I	I
Throttle body			C		C		C		C
Stands (5)		I	I	I	I	I	I	I	I
Transmission cables and controls	I	I	I	I	I	I	I	I	I
Alternator belt			A		A	R	A		A
Steering bearings and steering clearance	I	I	I	I	I	I	I	I	I
Wheel bearings		I	I	I	I	I	I	I	I
Brake discs	I	I	I	I	I	I	I	I	I
Air filter		I	R	I	R	I	R	I	R
Engine oil filter	R	R	R	R	R	R	R	R	R
Fork	I		I		I		I		I
Vehicle general operation	I	I	I	I	I	I	I	I	I
Braking systems	I	I	I	I	I	I	I	I	I
Light circuit	I	I	I	I	I	I	I	I	I
Safety switches	I		I		I		I		I
Brake fluid (2)	I	I	R	I	R	I	R	I	R

<b>km x 1,000</b>	<b>1.5</b>	<b>10</b>	<b>20</b>	<b>30</b>	<b>40</b>	<b>50</b>	<b>60</b>	<b>70</b>	<b>80</b>
Clutch fluid (2)	I	I	I	I	I	I	I	I	I
Gearbox oil	R	R	R	R	R	R	R	R	R
Engine oil	R	R	R	R	R	R	R	R	R
Fork oil / oil seals		R		R		R		R	
Final drive oil	R	R	R	R	R	R	R	R	R
Clutch lever pin (6)	L	L	L	L	L	L	L	L	L
Tyres - pressure / wear (1)	I	I	I	I	I	I	I	I	I
Engine idle speed	A	A	A	A	A	A	A	A	A
Valve clearance adjustment	A	A	A	A	A	A	A	A	A
Wheels	I	I	I	I	I	I	I	I	I
Bolts and nuts tightening	I	I	I	I	I	I	I	I	I
Battery terminals tightening	I		I		I		I		I
Wheel nipple tightening (1)	I	I	I	I	I	I	I	I	I
Cylinder synchronisation	I	I	I	I	I	I	I	I	I
Footrests joint (5)		I	I	I	I	I	I	I	I
Suspension and setting	I		I		I		I		I
Engine oil pressure warning light (4)									
Empty oil drain pipe from the filter housing		C	C	C	C	C	C	C	C
Fuel lines (3)		I	I	I	I	I	I	I	I
Brake lines (3)		I	I	I	I	I	I	I	I
Clutch wear		I	I	I	I	I	I	I	I

km x 1,000	1.5	10	20	30	40	50	60	70	80
Brake pad wear (1)									

### PRODUCTOS ACONSEJADOS

Producto	Denominación	Características
ENI i-RIDE PG RACING 10W-60	Aceite motor	SAE 10W - 60. Como alternativa a los aceites aconsejados, se pueden utilizar aceites de marca con rendimientos iguales o superiores a las especificaciones CCMC G-4 A.P.I. SG.
AGIP GEAR SAE 80 W 90	Aceite transmisión	-
AGIP GEAR MG/S SAE 85 W 90	Aceite del cambio de velocidades	-
AGIP ARNICA SA 32	Aceite horquilla	SAE 0W - ISO VG 32
AGIP GREASE SM2	Grasa de litio con molibdeno para cojinetes y otros puntos de lubricación	NLGI 2
Grasa neutra o vaselina.	Polos de la batería	
AGIP BRAKE 4 / BRAKE 5.1	Líquido de frenos	Como alternativa, se pueden utilizar líquidos con prestaciones iguales o superiores a las especificaciones Fluido sintético SAE J1703, NHTSA 116 DOT 4, ISO 4925.
AGIP BRAKE 4 / BRAKE 5.1	Líquido de embrague	Como alternativa, se pueden utilizar líquidos con prestaciones iguales o superiores a las



<b>Producto</b>	<b>Denominación</b>	<b>Características</b>
		especificaciones Fluido sintético SAE J1703, NHTSA 116 DOT 4, ISO 4925.

#### **RECOMMENDED PRODUCTS**

<b>Product</b>	<b>Description</b>	<b>Specifications</b>
ENI i-RIDE PG RACING 10W-60	Engine oil	SAE 10W - 60. As an alternative to recommended fluids, use top branded oils with performances that meet or exceed the requirements of CCMC G-4 API. SG specifications.
AGIP GEAR SAE 80 W 90	Transmission oil	-
AGIP GEAR MG/S SAE 85 W 90	Gearbox oil	-
AGIP ARNICA SA 32	Fork oil	SAE 0W - ISO VG 32
AGIP GREASE SM2	Lithium grease with molybdenum for bearings and other points needing lubrication	NLGI 2
Neutral grease or petroleum jelly.	BATTERY POLES	
AGIP BRAKE 4 / BRAKE 5.1	Brake fluid	As an alternative for recommended fluids, use top branded fluids that meet or exceed the requirements of SAE J1703, NHTSA 116 DOT 4, ISO 4925 synthetic fluid specifications.
AGIP BRAKE 4 / BRAKE 5.1	Clutch fluid	As an alternative for recommended fluids, use top branded fluids that meet or exceed the requirements of SAE J1703, NHTSA 116 DOT 4, ISO 4925 synthetic fluid specifications.



# TABLA DE MATERIAS

## A

ABS: 52  
Accesorios: 66  
Aceite cardán: 108  
Aceite motor: 14, 101, 102, 104  
Amortiguadores: 75  
Arranque: 52, 84

## B

Batería: 16, 117, 118  
Bombillas: 124, 132  
Bujía: 113

## C

Cambio: 14, 108  
Cardán: 108  
Claxon: 47  
Combustible: 11  
Conmutador intermitentes: 48

## D

Datos técnicos: 151

## E

Embrague: 15, 82, 116  
Escape: 86  
Espejos: 137  
Espejos retrovisores: 137

## F

Freno: 81, 138  
Freno de disco: 138  
Funciones avanzadas: 36  
Fusibles: 121

## G

Grupo óptico: 133

## H

Horquilla: 78

## I

Identificación: 65  
Intermitentes: 48, 51

## M

Mantenimiento: 99, 161  
Mantenimiento programado: 161

## N

Neumáticos: 109

## P

Parabrisas: 66  
Proyector: 127

## T

Tablero: 26  
Tablero de instrumentos: 26  
Testigos: 13, 28



# TABLE OF CONTENTS

## A

ABS: 52  
Accessories: 66  
Advanced functions: 36  
Air filter: 114

## B

Battery: 16, 117, 118  
Brake: 15, 114, 138

## C

Clutch: 15, 82, 116  
Clutch fluid: 15, 116  
Clutch lever: 82

## D

Disc brake: 138  
Display: 29

## E

Engine oil: 14, 101, 102, 104  
Engine stop: 52

## F

Fork: 78  
Fuel: 11  
Fuses: 121

## G

Gearbox oil: 14, 108

## H

Headlight: 127  
Horn: 47

## I

Identification: 65  
Instrument panel: 27

## M

Maintenance: 99, 161, 162  
Maintenance Table: 162  
Mirrors: 137

## R

rear-view mirrors: 137

## S

Saddle: 62, 63  
Scheduled maintenance:  
162  
Shock absorbers: 75  
Spark plug: 113  
Stand: 18, 88  
Start-up: 52  
Stop switch: 52

## T

Technical data: 151

Turn indicators: 134

Tyres: 109

## W

Warning lights: 13



## EL VALOR DE LA ASISTENCIA

Gracias a las continuas actualizaciones técnicas y a los programas de formación específica sobre los productos Moto Guzzi, sólo los mecánicos de la Red Oficial Moto Guzzi conocen profundamente este vehículo y disponen del equipamiento especial necesario para realizar correctamente de las intervenciones de mantenimiento y reparación.

La fiabilidad del vehículo también depende de sus condiciones mecánicas. ¡El control antes de conducir, el mantenimiento regular y el uso exclusivo de Repuestos Originales Moto Guzzi son factores esenciales!

Para obtener información sobre el CONCESIONARIO OFICIAL y/o Centro de Asistencia más cercano, consultar las Páginas Amarillas o buscar directamente en el mapa de nuestro Sitio web oficial:

[www.motoguzzi.it](http://www.motoguzzi.it)

Sólo solicitando Repuestos Originales Moto Guzzi se tendrá un producto estudiado y probado durante la fase de proyecto del vehículo. Los Repuestos Originales Moto Guzzi están sometidos sistemáticamente a procedimientos de control de calidad, para garantizar su fiabilidad y duración en el tiempo.

Las descripciones e ilustraciones que aparecen en la presente publicación no se consideran contractuales. Por lo tanto, Moto Guzzi se reserva el derecho de realizar, en cualquier momento, las eventuales modificaciones a los órganos, piezas o suministros de accesorios que considere convenientes y que respondan a mejoras o a cualquier exigencia de carácter constructivo o comercial, respetando siempre las características esenciales del tipo descrito e ilustrado, y sin obligarse a actualizar inmediatamente esta publicación.

Algunas versiones presentadas en esta publicación no están disponibles en algunos países. La disponibilidad de cada versión se debe comprobar en la red oficial de venta Moto Guzzi.

© Copyright 2011- Moto Guzzi. Todos los derechos reservados. Prohibida la reproducción total o parcial. Moto Guzzi - After sales service.

La marca Moto Guzzi es propiedad de Piaggio & C. S.p.A.

## THE VALUE OF SERVICE

Only the mechanics of the Official Moto Guzzi Service Network know this vehicle well, thanks to constant technical professional development and Moto Guzzi specific training programmes, and have the tools needed to carry out maintenance and repair operations correctly.

The reliability of the vehicle also depends on its mechanical conditions. Checking the vehicle before riding it, carrying out routine maintenance and using only Moto Guzzi Original Spare parts is fundamental!

For information about the nearest Official Dealer and/or Service Centre, consult the Yellow Pages or search directly on the inset map in our Official Website:

[www.motoguzzi.it](http://www.motoguzzi.it)

Only by purchasing Moto Guzzi Original Spare Parts will you get a product designed and tested during the bike designing phase. Moto Guzzi Original Spare Parts are subject to systematic quality control procedures so that their reliability and performance over time is guaranteed.

The descriptions and illustrations given in this publication are not binding; While the basic features as described and illustrated in this booklet remain unchanged, Moto Guzzi reserves the right, at any time and without being required to update this publication beforehand, to make any changes to components, parts or accessory supplies, which it deems necessary to improve the product or which are required for manufacturing or commercial reasons.

Not all versions/models shown in this publication are available in all countries. The availability of individual versions should be checked with the Official Moto Guzzi sales network.

© Copyright 2011- Moto Guzzi. All rights reserved. Reproduction of this publication in whole or in part is prohibited. Moto Guzzi - After sales service.

The Moto Guzzi brand is owned by Piaggio & C. S.p.A.