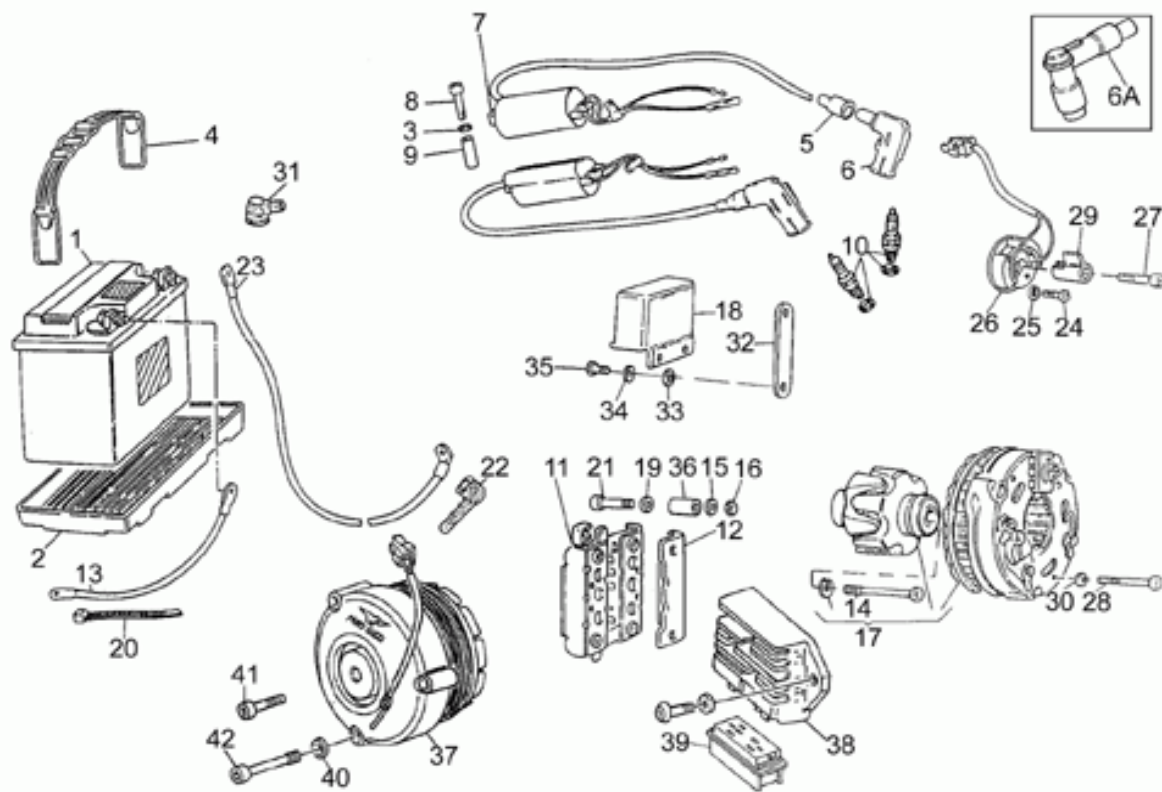


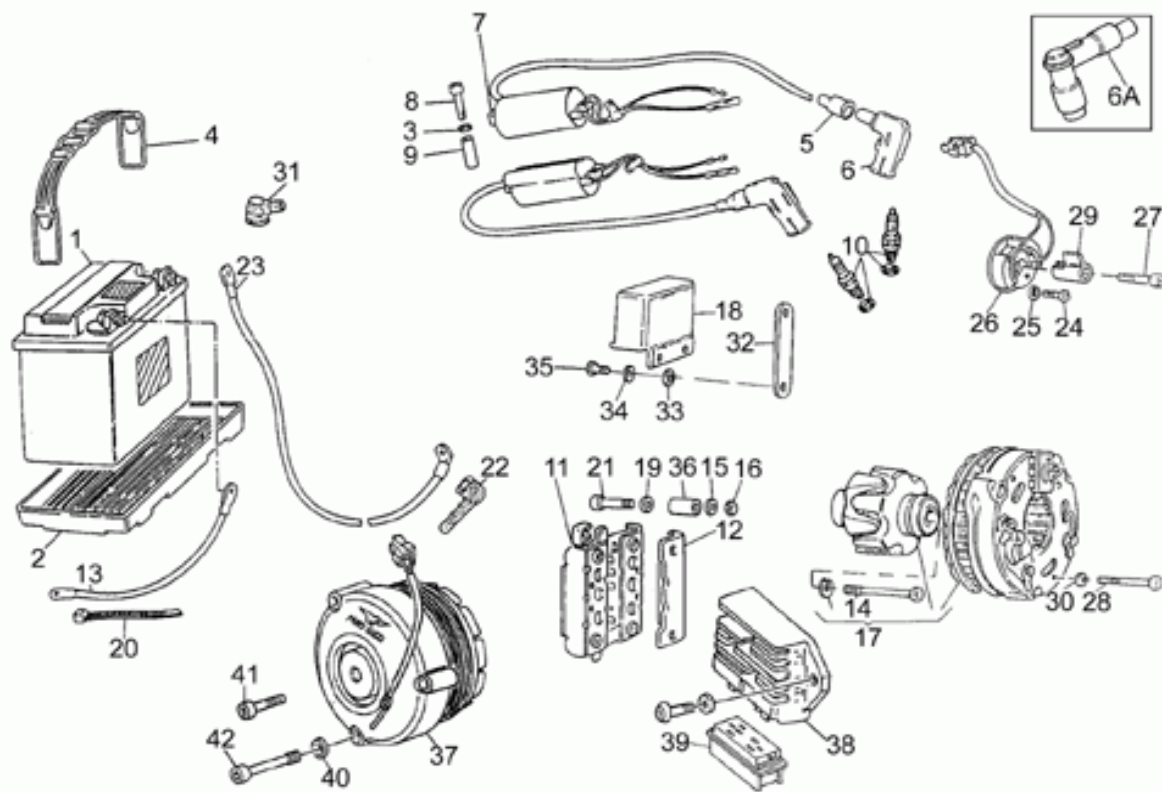
Tablas

Tabla	Descripción
01	BATERÍA
02	SIDE CASES
03	CARROCERÍA DEL. - CAPÓ
04	CARROCERÍA - CARENADO
05	PAR-CÓNICA
06	SALPICADERO
07	FARO DELANTERO-CLAXON
08	FARO TRASERO
09	FILTRO AIRE
10	HORQUILLA DELANTERA
11	BRAZO OSCILANTE TRASERO
12	INSTALACIÓN ELÉCTRICA
13	EQ.FRENO DELANTERO DER.
14	EQ.FRENO DELANTERO IZQ.
15	LÁMPARA STROBO
16	MANILLAR - MANDOS
17	GUARDABARROS-ACCES.
18	ESTRIBOS - CABALLETE
19	PINZA FRENO
20	RUEDA DELANTERA
21	RUEDA TRASERA
22	SIRENAS
23	SUSPENSION DELANTERA/TRASERA
24	BASTIDOR
25	ENCENDIDO DIGIPLX
26	CIGÜEÑAL
27	ALIMENTACIÓN
28	CAMBIO
29	CARBURADOR
30	TAPAS CÁRTER MOTOR
31	DISTRIBUCIÓN
32	EMBRAGUE
33	GRUPO DE ESCAPE
34	MOTOR ARRANQUE
35	BOMBA ACEITE
36	CAMBIO
37	CABEZA CIL.

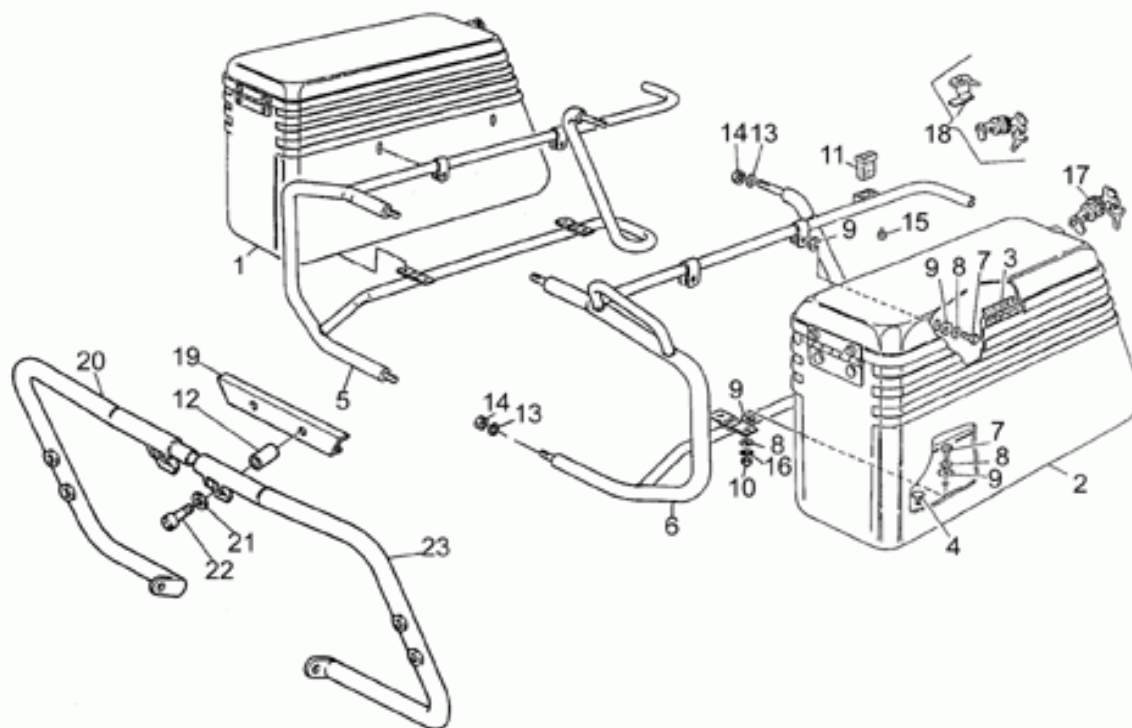




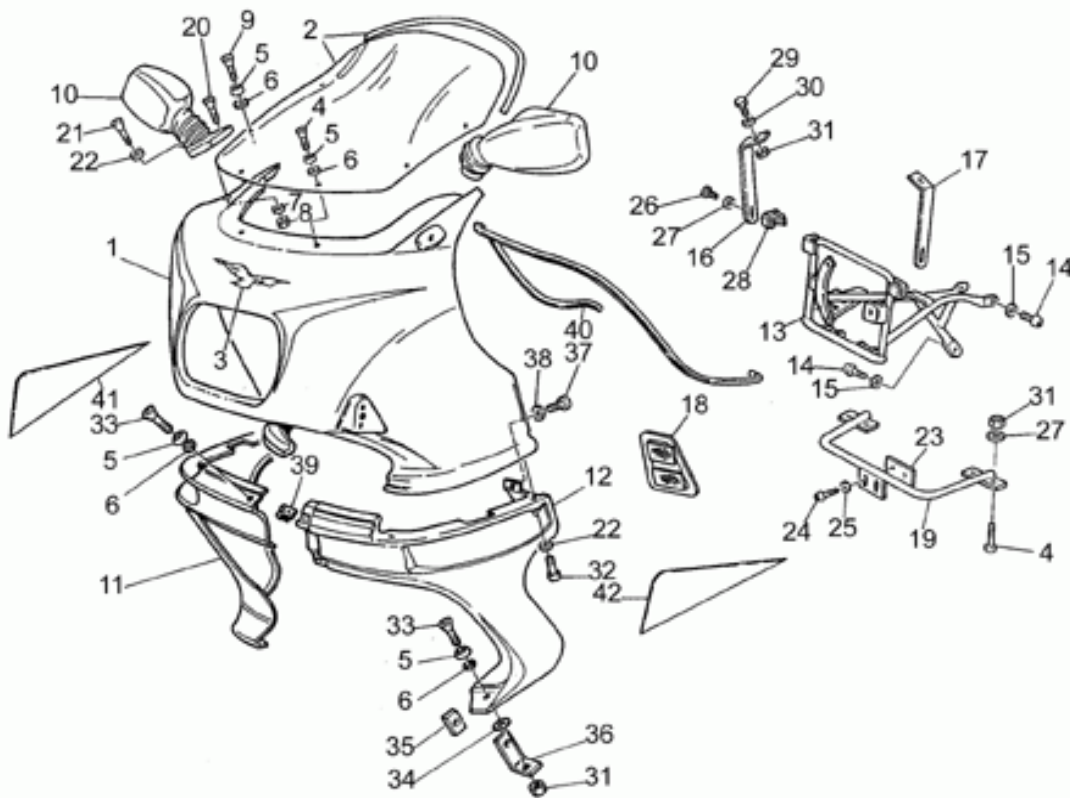
Ref.	Description	Year	I.M.	Country	Version	Code	Qty
1	Batería 12V-32AH	-	-	-	-	14704505	1
2	Cubeta	-	-	-	-	14707000	1
3	Arandela	-	-	-	-	95004205	4
4	Soporte	-	-	-	-	19704800	1
5	Capuchón	-	-	-	-	14717600	2
6	Capuchón bujía	-	-	-	-	14717400	2
	Capuchón bujía NGK	-	-	-	-	30717410	2
7	Bobina A.T.	-	-	-	-	31716560	2
8	Tornillo	-	-	-	-	98620240	4
9	Distanciador	-	-	-	-	91180721	4
10	Bujía NGK B8ES	-	-	-	-	31717060	2
11	Rectificador Bosch	-	-	-	-	17704300	1
12	Tapa	-	-	-	-	14704205	1
13	Cableado masa-batería	-	-	-	-	19748400	1
14	Tornillo	-	-	-	-	14712459	1
15	Arand. Dentada	-	-	-	-	95021105	4
16	Tuerca	-	-	-	-	92602205	4
17	Alternador Bosch	-	-	-	-	17712400	1
18	Regulador de tensión Bosch	-	-	-	-	29703800	1
19	Arandela	-	-	-	-	95100060	10
20	Abrazadera	-	-	-	-	14609650	20
21	Tornillo	-	-	-	-	98052245	4
22	Capuchón	-	-	-	-	19707100	2
23	Câblage batterie-motor arr.	-	-	-	-	19748000	1
24	Tornillo	-	-	-	-	98290512	2
25	Arandela	-	-	-	-	95000205	2
26	Sensor	-	-	-	-	29722270	1
27	Tornillo Allen M6X18	-	-	-	-	98622318	1
28	Tornillo Allen M5X45	-	-	-	-	98620245	3
29	Rotor	-	-	-	-	27721063	1
30	Arand. Dentada	-	-	-	-	95021105	3
31	Capuchón	-	-	-	-	23707100	1
32	Placa de soporte	-	-	-	-	29743602	2
33	Distanciador	-	-	-	-	91180605	2
34	Arandela elástica 5,3X10X0,5	-	-	-	-	95129100	4
35	Tornillo	-	-	-	-	98054214	4
36	Distanciador	-	-	-	-	91180627	4
37	Alternador SAPRISA	-	-	-	-	28712400	1
38	Regulador de tensión SAPRISA	-	-	-	-	28703800	1
39	Conector SAPRISA	-	-	-	-	28712500	1
40	Arand. Dentada	-	-	-	-	95021105	3
	Tornillo Allen M5X45	-	-	-	-	98620245	1
41	Tornillo	-	-	-	-	98620250	1



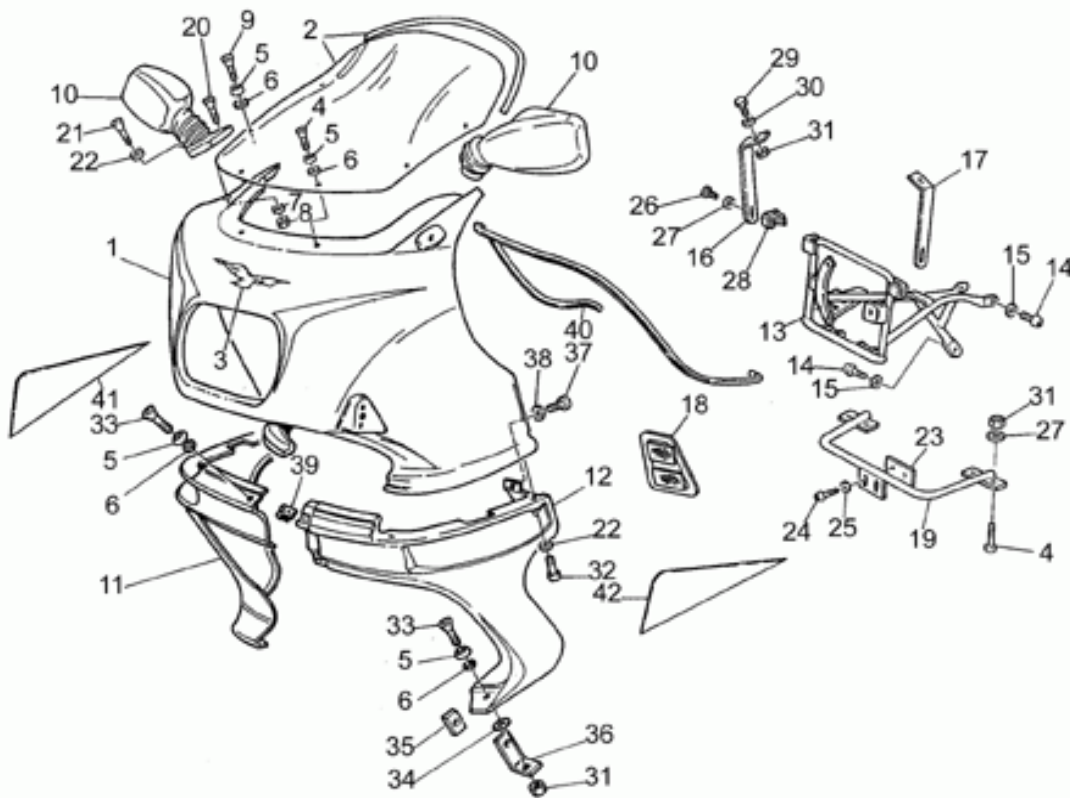
Ref.	Description	Year	I.M.	Country	Version	Code	Qty
41	Tornillo Allen M5X45	-	-	-	-	98620245	3
42	Tornillo	-	-	-	-	28712459	3



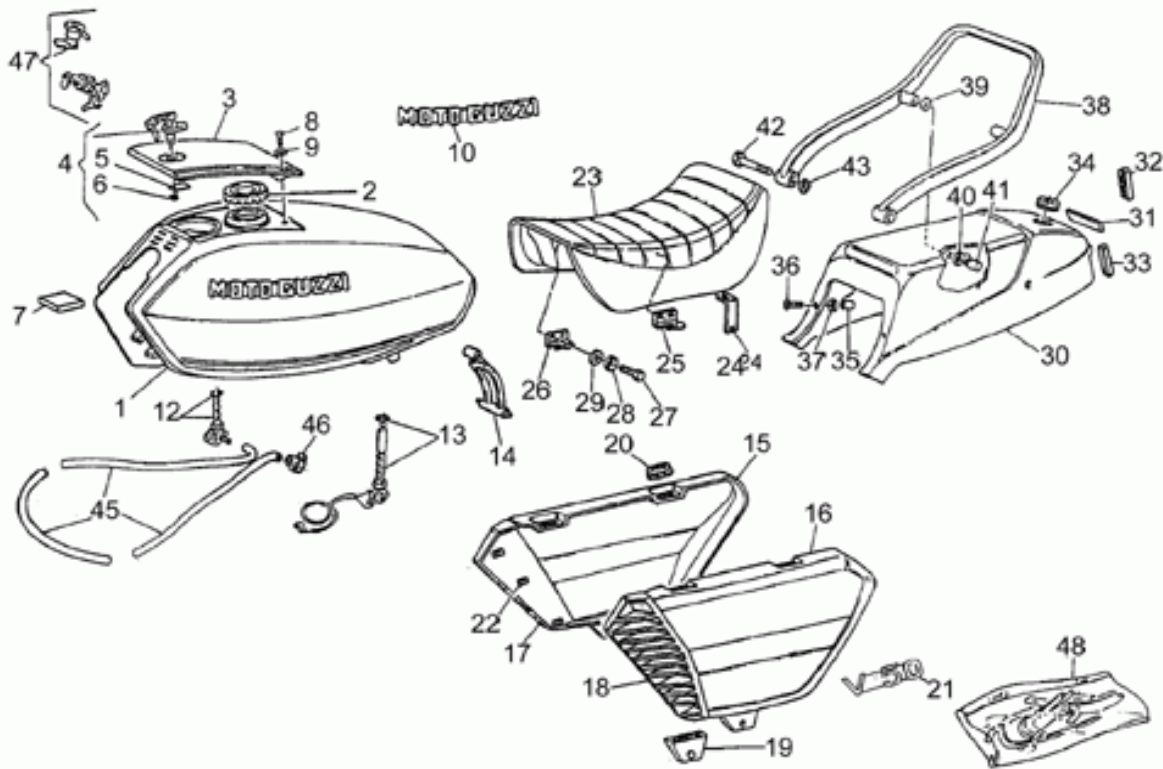
Ref.	Description	Year	I.M.	Country	Version	Code	Qty
1	Maleta der. cpl. blanco/azul	-	-	-	-	23482590004	1
	Maleta der. cpl. blanco/negro	-	-	-	-	23482590003	1
	Bolsa lateral der.cpl.azul cl.	-	-	-	ap	28482545	1
	Maleta der. cpl. blanco	-	-	-	bi	23482590	1
	Maleta der. cpl. azul r.	-	-	-	br	89000114	1
2	Maleta izq. cpl. blanco/azul	-	-	-	-	23485790004	1
	Maleta izq. cpl. blanco/negro	-	-	-	-	23485790003	1
	Bolsa lateral izq.cpl.azul cl.	-	-	-	ap	28485745	1
	Maleta izq. cpl. blanco	-	-	-	bi	23485790	1
	Maleta izq. cpl. azul r.	-	-	-	br	89000115	1
3	Junta tapa	-	-	-	-	28483946	2
4	Tampón	-	-	-	-	19705900	8
5	Soporte der.	-	-	-	-	28485045	1
6	Soporte izq.	-	-	-	-	28486545	1
7	Tornillo c. hex. M6X20	-	-	-	-	98054320	12
8	Arandela 6,5x20x2	-	-	-	-	95100141	16
9	Goma	-	-	-	-	93110060	24
10	Tuerca	-	-	-	-	92602206	8
11	Goma	-	-	-	-	28584845	2
12	Distanciador	-	-	-	-	31436415	2
13	Arandela elástica	-	-	-	-	95021108	6
14	Tuerca	-	-	-	-	92602208	6
15	Goma	-	-	-	-	93180706	1
16	Arand. Dentada	-	-	-	-	95021106	8
17	Cerradura	-	-	-	-	28489945	2
18	Juego cerraduras BOSCH	-	-	-	-	23736891	1
19	Placa fijación	-	-	-	-	19451525	1
20	Protección del. der.	-	-	-	-	19450325	1
21	Arandela	-	-	-	-	95020108	2
22	Tornillo	-	-	-	-	98610440	2
23	Protección del. izq.	-	-	-	-	19450425	1



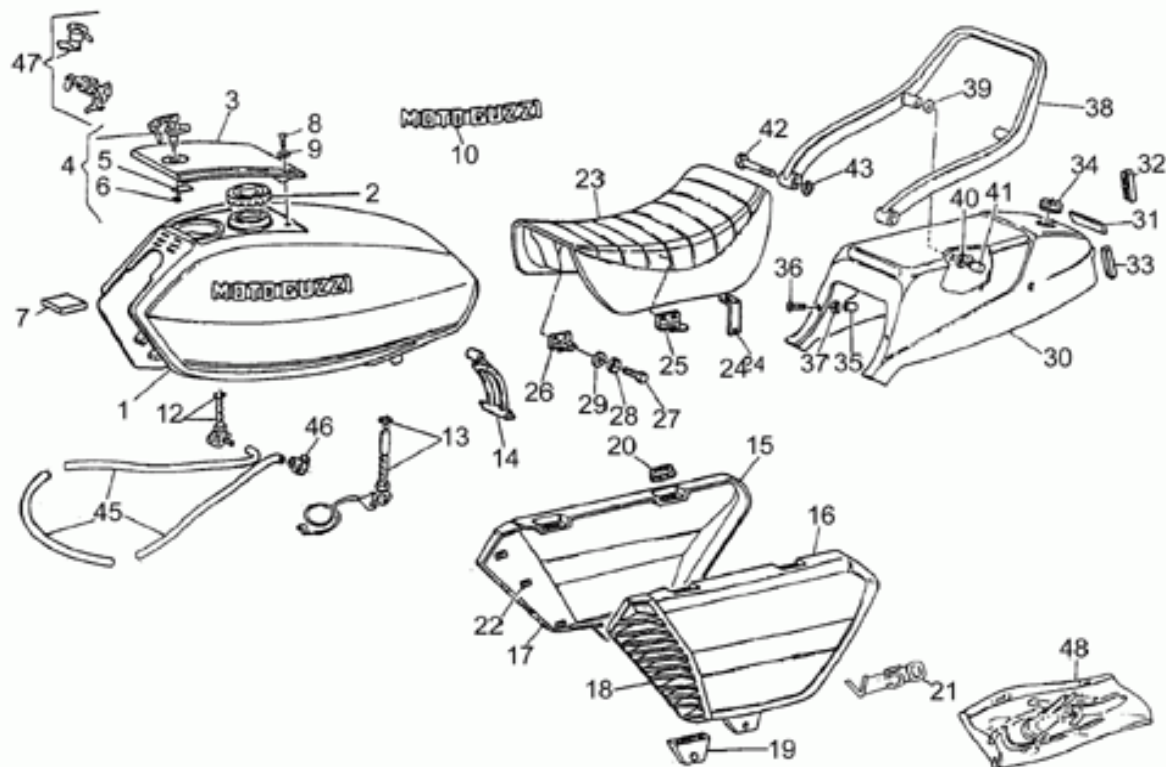
Ref.	Description	Year	I.M.	Country	Version	Code	Qty
1	Carenado sup. azul	-	-	-	ap	89000254	1
	Carenado sup. blanco	-	-	-	bi	19575430	1
	Carenado sup. azul	-	-	-	br	89000126	1
	Carenado sup. basto	-	-	-	gr	315754401	1
2	Parabrisas	-	-	-	-	31577240	1
3	Calco	-	-	-	-	27917520	1
4	Tornillo	-	-	-	-	98250625	2
5	Arandela	-	-	-	-	18577850	10
6	Junta tórica	-	-	-	-	45212400	10
7	Arandela	-	-	-	-	95001206	4
8	Tuerca	-	-	-	-	92630207	4
9	Tornillo	-	-	-	-	98250630	4
10	Espejo retrovisor	-	-	-	-	28769847	2
11	Carenado inf. der. azul cl.	-	-	-	ap	89000260	1
	Protección piernas der. blanco	-	-	-	bi	19570330	1
	Carenado inf. der. azul	-	-	-	br	89000127	1
	Protección piernas der. basto	-	-	-	gr	195703161	1
12	Carenado inf. izq. azul.	-	-	-	ap	89000261	1
	Protección piernas izq. blanco	-	-	-	bi	19570430	1
	Carenado inf. izq. azul	-	-	-	br	89000128	1
	Protección piernas izq. basto	-	-	-	gr	195704161	1
13	Placa de soporte	-	-	-	-	31578640	1
14	Tornillo	-	-	-	-	98822414	3
15	Arandela elástica	-	-	-	-	95021108	3
16	Soporte der.	-	-	-	-	31573540	1
17	Soporte izq.	-	-	-	-	31573640	1
18	Protección rodilla	-	-	-	-	19941715	2
19	Soporte carenado	-	-	-	-	31570840	1
20	Tornillo	-	-	-	-	98202516	2
21	Tornillo	-	-	-	-	98202520	2
22	Arandela	-	-	-	-	95007205	8
23	Placa	-	-	-	-	17451750	1
24	Tornillo c. hex. M8X20	-	-	-	-	98054420	2
25	Arandela	-	-	-	-	95004208	2
26	Tornillo	-	-	-	-	98054220	2
27	Arandela 6,15x11x0,8	-	-	-	-	95004206	4
28	Tuerca en jaula	-	-	-	-	92660601	2
29	Tornillo c. hex. M6X20	-	-	-	-	98054320	2
30	Arandela	-	-	-	-	95100120	2
31	Tuerca M6x1	-	-	-	-	92630106	6
32	Tornillo	-	-	-	-	98610225	4
33	Tornillo	-	-	-	-	98250618	4
34	Goma	-	-	-	-	93110060	2



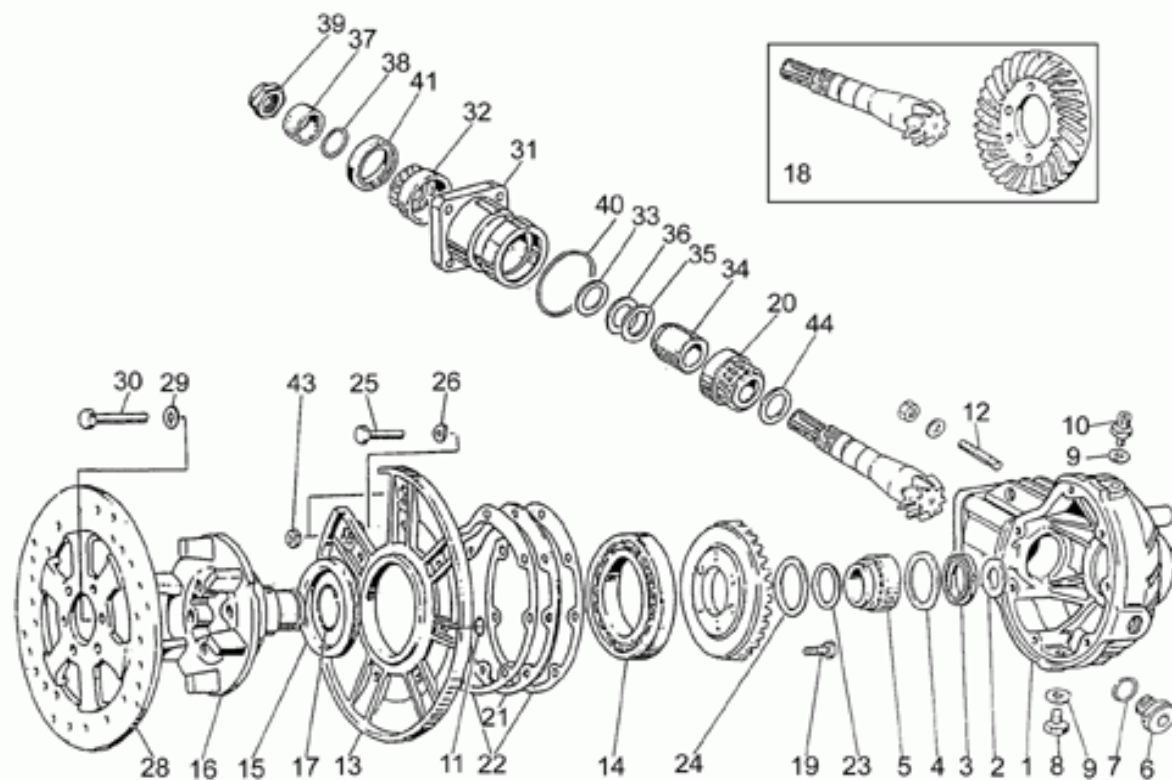
Ref.	Description	Year	I.M.	Country	Version	Code	Qty
35	Placa	-	-	-	-	19579216	2
36	Suplemento espesor	-	-	-	-	19579116	2
37	Tornillo	-	-	-	-	98290520	2
38	Arandela	-	-	-	-	29577860	2
39	Clip	-	-	-	-	28576590	2
40	Junta	-	-	-	-	00823931077	1
41	Calcom. der. negro	-	-	-	ap-bi-gr	31924641	1
	Calcom. der. azul	-	-	-	br	31924640	1
42	Calcom. izq. negro	-	-	-	ap-bi-gr	31924741	1
	Calcom. izq. azul	-	-	-	br	31924740	1



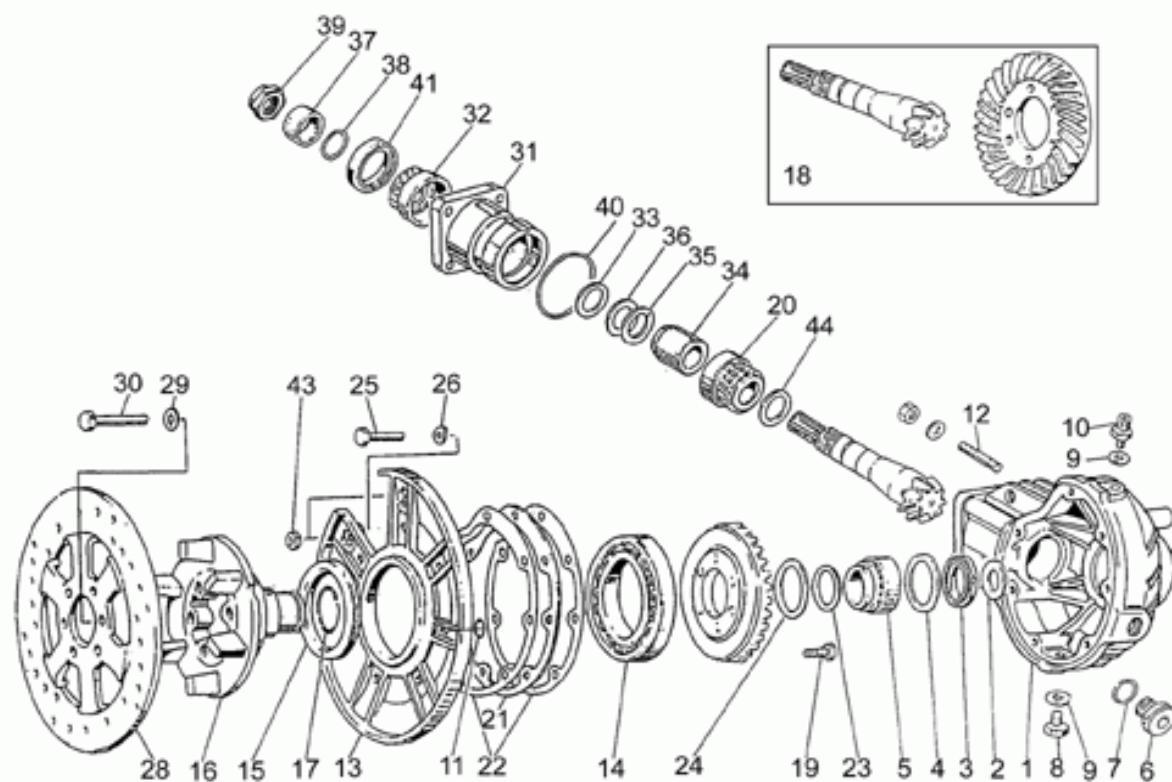
Ref.	Description	Year	I.M.	Country	Version	Code	Qty
1	Depósito gaso.blan.cal.negras	-	-	-	-	23100290003	1
	Depósito gasolina	-	-	-	-	23100290	1
	Depósito combustible azul cl.	-	-	-	ap	89000257	1
	Depósito gaso.blanco cal. azul	-	-	-	bi	23100290004	1
	Depósito combustible azul	-	-	-	br	89000136	1
	Depósito gasolina bas.	-	-	-	gr	191002051	1
2	Tapón depósito	-	-	-	-	28103945	1
3	Tapa azul cl.	-	-	-	ap	89000290	1
	Tapa depósito blanco	-	-	-	bi	23104090	1
	Tapa azul	-	-	-	br	89000137	1
	Tapa depósito basto	-	-	-	gr	141040551	1
4	Cerraduras	-	-	-	-	14736856	1
5	Lengüeta	-	-	-	-	18105001	1
6	Abrazadera	-	-	-	-	19104950	1
7	Goma	-	-	-	-	19104336	1
8	Tornillo	-	-	-	-	98054210	2
9	Arandela elástica 5,3X10X0,5	-	-	-	-	95129100	2
10	Placa "Moto Guzzi"	-	-	-	-	28917300	2
12	Válvula gaso. der.	-	-	-	-	23105470	1
13	Válvula gaso. izq.	-	-	-	-	23105370	1
14	Renvio	-	-	-	-	19102750	1
15	Lateral der. azul cl.	-	-	-	ap	89000258	1
	Lateral der.blanco cal.azul r.	-	-	-	bi	23476290004	1
	Lateral der.blanco cal.negras	-	-	-	bi	23476290003	1
	Panel lateral izq.blanco	-	-	-	bi	23476290	1
	Lateral der. azul	-	-	-	br	89000140	1
	Lateral peq.der.bas.	-	-	-	gr	194762501	1
16	Lateral izq. azul	-	-	-	ap	89000259	1
	Lateral izq.blanco cal.azul r.	-	-	-	bi	23476390004	1
	Lateral izq.blanco cal.negras	-	-	-	bi	23476390003	1
	Panel lateral der.rojo	-	-	-	bi	23476390	1
	Lateral izq. azul	-	-	-	br	89000141	1
	Lateral peq.izq.bas.	-	-	-	gr	194763501	1
17	Rejilla derecha	-	-	-	-	19478150	1
18	Rejilla izquierda	-	-	-	-	19478250	1
19	Goma	-	-	-	-	19478550	2
20	Goma	-	-	-	-	19478750	4
21	Placa v50	-	-	-	-	19922051	2
22	Placa	-	-	-	-	39922200	10
23	Sillín	-	-	-	-	23460590	1
24	Lengüeta	-	-	-	-	28460945	1
25	Bisagra trasera sillín	-	-	-	-	28461345	1
26	Bisagra delantera sillín	-	-	-	-	28461300	1



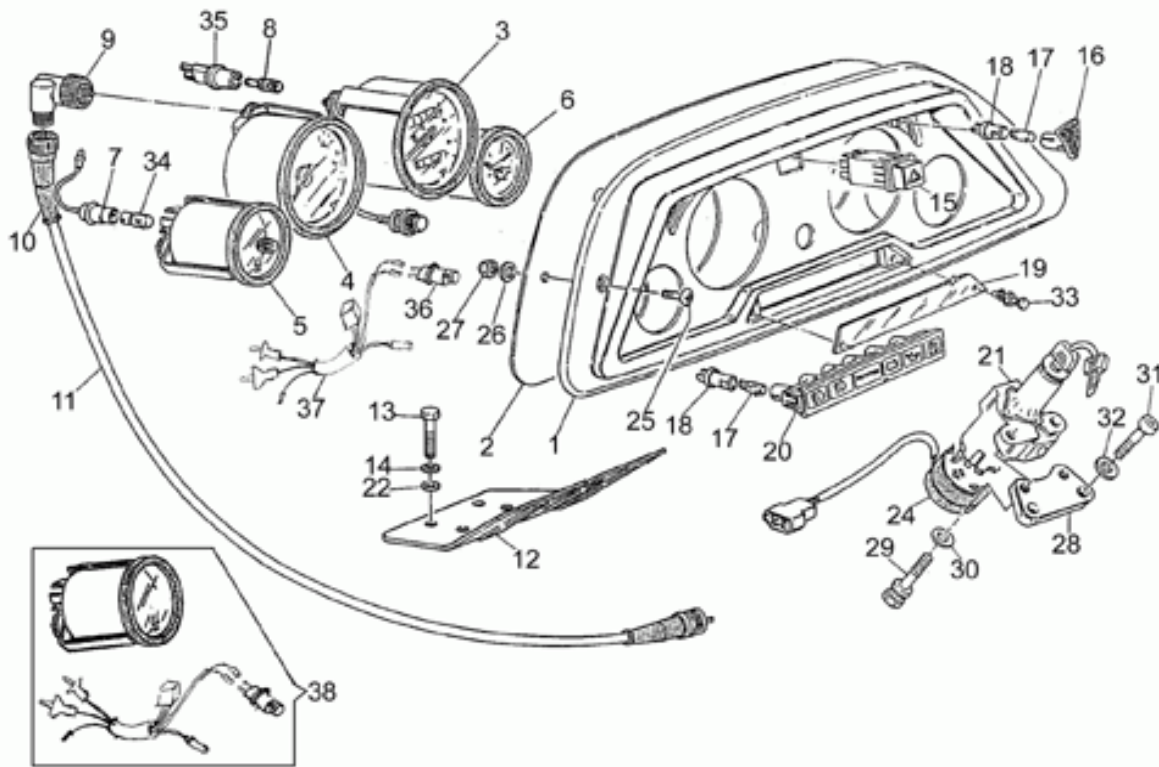
Ref.	Description	Year	I.M.	Country	Version	Code	Qty
27	Tornillo c. hex. M6X16	-	-	-	-	98054316	5
28	Arandela 6,5X17X1.5	-	-	-	-	95100139	5
29	Arand. Dentada	-	-	-	-	95021106	5
30	Colín azul cl.	-	-	-	ap	89000289	1
	Colín blanco CALCOM. AZUL R.	-	-	-	bi	23472690004	1
	Colín blanco CALCOM. NEGRAS	-	-	-	bi	23472690003	1
	Colín blanco s.za decalco	-	-	-	bi	23472690	1
	Colín azul	-	-	-	br	89000129	1
	Colín basto	-	-	-	gr	234726901	1
31	Cal. "MotoGuzzi"	-	-	-	-	28923400	1
32	Junta der.	-	-	-	-	28439845	1
33	Junta izq.	-	-	-	-	28439846	1
34	Goma	-	-	-	-	28479945	1
35	Barra fijación	-	-	-	-	28472545	2
36	Tornillo	-	-	-	-	98280616	2
37	Arandela	-	-	-	-	95000206	2
38	Asa pas.	-	-	-	-	28464401	1
39	Arandela	-	-	-	-	28478645	2
40	Distanciador	-	-	-	-	28471845	2
41	Perno	-	-	-	-	28471945	2
42	Perno	-	-	-	-	23466890	2
43	Arandela	-	-	-	-	95129180	2
45	Manguera 12,5X7,8 5/16"	-	-	-	-	00823956080	1
46	Abrazadera	-	-	-	-	28157950	4
47	Juego cerraduras BOSCH	-	-	-	-	23736891	1
48	Lote de calcomanías nero	-	-	-	ap-bi-gr	23923390003	1
	Lote de calcomanías	-	-	-	br	23923390004	1



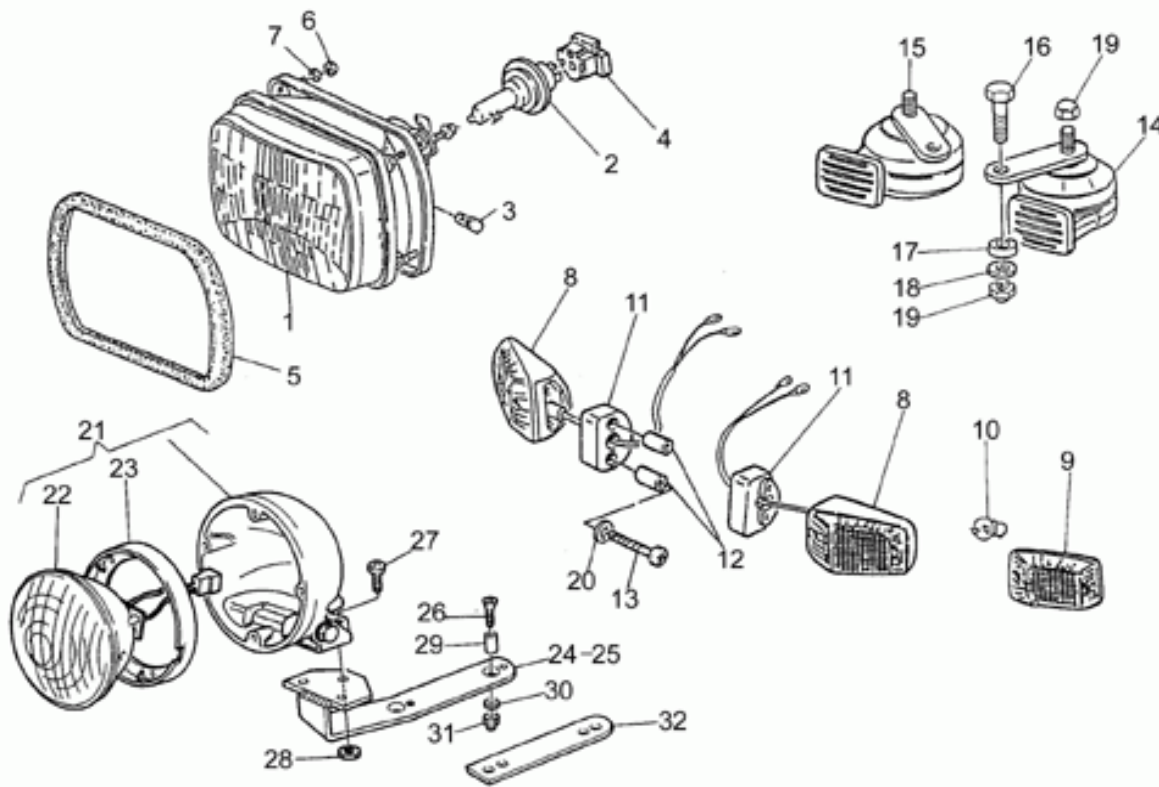
Ref.	Description	Year	I.M.	Country	Version	Code	Qty
1	Tapa transmisión gris	-	-	-	ap-bi-br	31350380	1
	Tapa	-	-	-	gr	19350322	1
2	Arand. sop. lateral	-	-	-	-	19351900	1
3	Gasket ring	-	-	-	-	90403547	1
4	Arand. sop. lateral	-	-	-	-	19351100	1
5	Cojinete de rodillos 35x50x17	-	-	-	-	92252235	1
6	Tapón aceite	-	-	-	-	12022600	1
7	Junta tórica 20,24x2,62	-	-	-	-	90706203	1
8	Tapón descarg.aceite	-	-	-	-	31003766	1
9	Junta	-	-	-	-	10528900	2
10	Tapón respiradero	-	-	-	-	19206501	1
11	Junta tórica	-	-	-	-	90706076	2
12	Prisionero	-	-	-	-	96508055	4
13	Tapa	-	-	-	-	19350421	1
14	Cojinete de bolas 70x110x13	-	-	-	-	92201070	1
15	Gasket ring 75x90x8	-	-	-	-	90407590	1
16	Perno	-	-	-	-	19351401	1
17	Anillo de tope	-	-	-	-	90353030	1
18	Par cónica Z8/31	-	-	-	-	19354621	1
19	Tornillo	-	-	-	-	19356320	6
20	Coj. rodillos cónicos	-	-	-	-	92249223	1
21	Suplemento espesor 0,8 mm	-	-	-	-	19355400	1
	Suplemento espesor 0,9 mm	-	-	-	-	19355402	1
	Suplemento espesor 1 mm	-	-	-	-	19355404	1
	Suplemento espesor 1,1 mm	-	-	-	-	19355406	1
	Suplemento espesor 1,2 mm	-	-	-	-	19355408	1
	Suplemento espesor 1,3 mm	-	-	-	-	19355410	1
	Suplemento espesor 1,4 mm	-	-	-	-	19355411	1
	Suplemento espesor 1,5 mm	-	-	-	-	19355412	1
	Suplemento espesor 1,6 mm	-	-	-	-	19355413	1
22	Junta	-	-	-	-	19350700	2
23	Arand.de resorte	-	-	-	-	19352300	1
24	Arand.de resorte	-	-	-	-	19353500	1
25	Tornillo	-	-	-	-	19357660	7
26	Arandela elástica	-	-	-	-	61270300	7
28	Disco freno trasero	-	-	-	-	19635736	1
29	Arandela	-	-	-	-	14615901	6
30	Tornillo	-	-	-	-	98054418	6
31	Funda cojinete	-	-	-	-	19352401	1
32	Cojinete de rodillos 20x47x14	-	-	-	-	92249220	1
33	Suplemento espesor 1 mm	-	-	-	-	19355300	2
	Suplemento espesor 1,1 mm	-	-	-	-	19355301	2



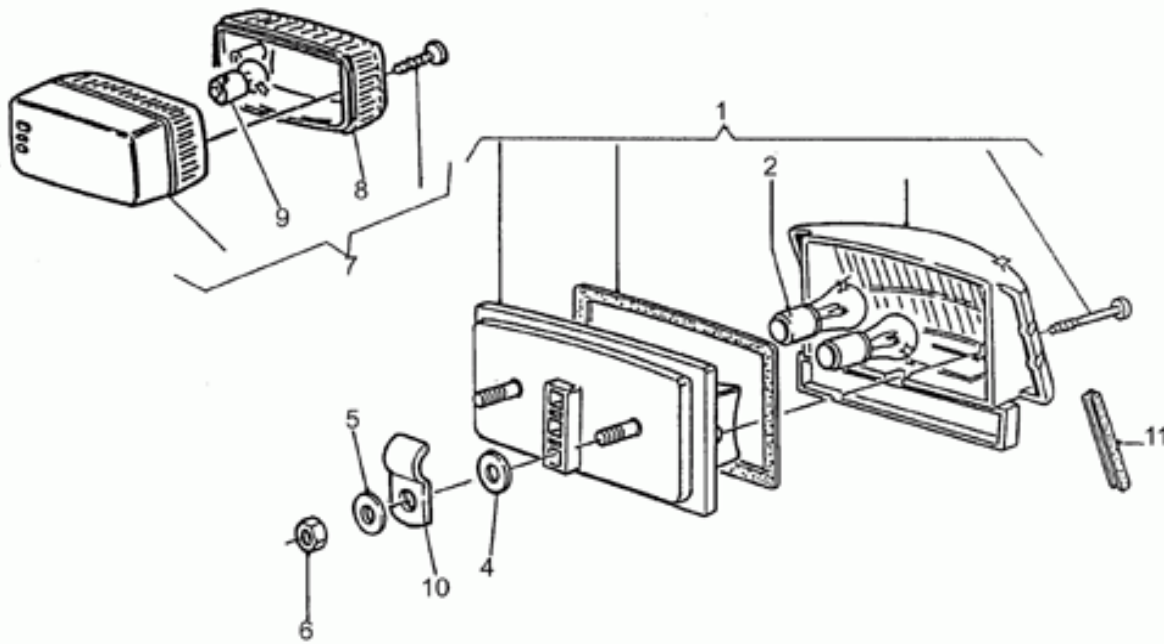
Ref.	Description	Year	I.M.	Country	Version	Code	Qty
33	Suplemento espesor 1,2 mm	-	-	-	-	19355302	2
	Suplemento espesor 1,3 mm	-	-	-	-	19355303	2
	Suplemento espesor 1,4 mm	-	-	-	-	19355304	2
	Suplemento espesor 1,5 mm	-	-	-	-	19355305	2
	Suplemento espesor 1,6 mm	-	-	-	-	19355306	2
	Suplemento espesor 1,7 mm	-	-	-	-	19355307	2
	Suplemento espesor 1,8 mm	-	-	-	-	19355308	2
	Suplemento espesor 1,9 mm	-	-	-	-	19355309	2
34	Distanciador	-	-	-	-	19355121	1
35	Arandela 0,1 mm	-	-	-	-	19355200	1
36	Arandela 0,15 mm	-	-	-	-	19355202	1
37	Distanciador	-	-	-	-	19356801	1
38	Gasket ring 18,77X1,78	-	-	-	-	90706188	1
39	Tuerca	-	-	-	-	19356700	1
40	Gasket ring	-	-	-	-	90706552	1
41	Gasket ring	-	-	-	-	90403247	1
43	Tuerca	-	-	-	-	92602208	2
44	Suplemento espesor 1 mm	-	-	-	-	19355320	1
	Suplemento espesor 1,1 mm	-	-	-	-	19355321	1
	Suplemento espesor 1,2 mm	-	-	-	-	19355322	1
	Suplemento espesor 1,3 mm	-	-	-	-	19355323	1
	Suplemento espesor 1,4 mm	-	-	-	-	19355324	1
	Suplemento espesor 1,5 mm	-	-	-	-	19355325	1
	Suplemento espesor 1,6 mm	-	-	-	-	19355326	1
	Suplemento espesor 1,7 mm	-	-	-	-	19355327	1
	Suplemento espesor 1,8 mm	-	-	-	-	19355328	1
	Suplemento espesor 1,9 mm	-	-	-	-	19355329	1



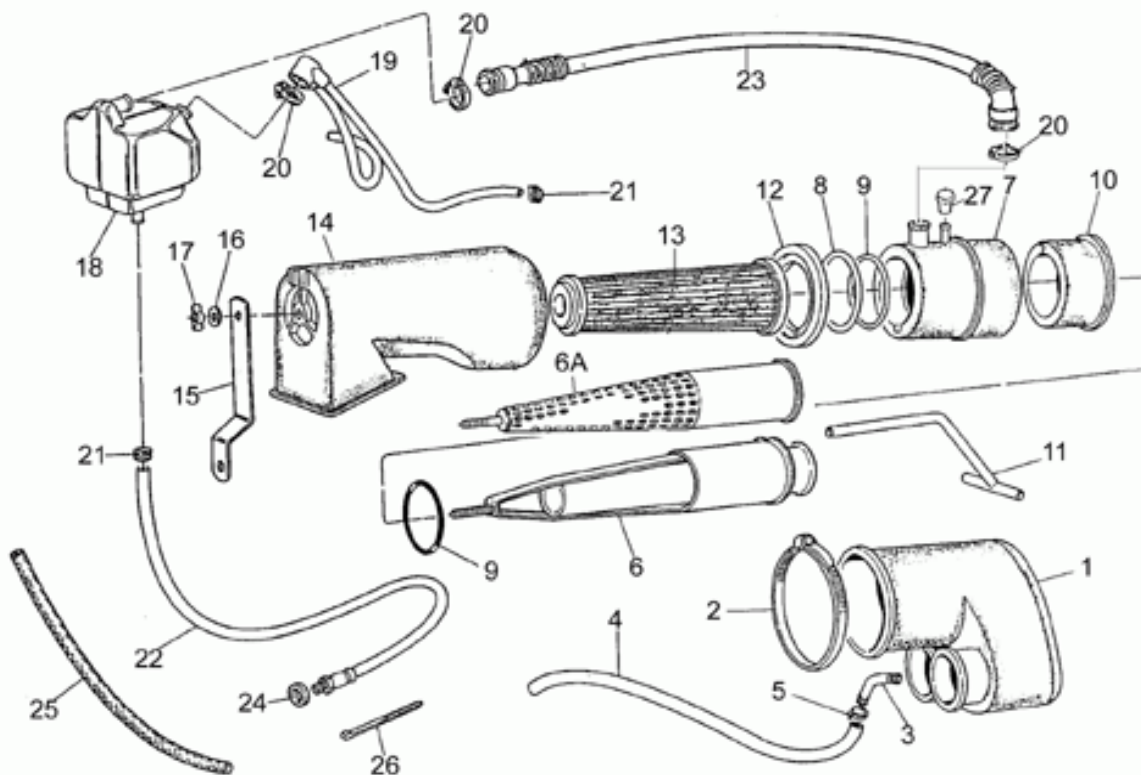
Ref.	Description	Year	I.M.	Country	Version	Code	Qty
1	Salpicadero	-	-	-	-	29766260	1
2	Soporte instrumentos	-	-	-	-	31764140	1
3	Velocímetro	-	-	-	-	27761535	1
4	Tacómetro MOTOPLAT	-	-	-	-	29767260	1
	Cuentavueltas electrónico	-	-	-	Aed	28767235	1
5	Reloj	-	-	-	-	29783060	1
	Reloj ELETTRICO	-	-	-	-	29783061	1
6	Voltímetro	-	-	-	-	29784960	1
7	Portalámparas	-	-	-	-	28760633	1
8	Lámpara 12v-3w	-	-	-	-	93450120	3
9	Transmisión 90j	-	-	-	-	17768360	1
10	Forro	-	-	-	-	17762200	1
11	Transmisión tacómetro	-	-	-	-	27760410	1
12	Soporte transmisor	-	-	-	-	19502315	1
13	Tornillo	-	-	-	-	98074418	2
14	Arandela	-	-	-	-	95007208	2
15	Turn indicator switch	-	-	-	-	28745761	1
16	Portachivatos faros de destel.	-	-	-	-	65758970	2
17	Lámpara 12V-1,2W	-	-	-	-	93450140	8
18	Portalámparas	-	-	-	-	19768680	8
19	Protec.c/crist.chiv.	-	-	-	-	29781160	1
20	Caja portachivatos	-	-	-	-	27766985	1
21	Bloque arran.-bloq.	-	-	-	-	01782500	1
	Bloque arran.-bloq.	-	-	-	-	30782511	1
22	Arandela	-	-	-	-	95000208	4
24	Cableado commutador	-	-	-	-	29731460	1
	Cableado commutador POLIZIA	-	-	-	-	19731417	1
25	Tornillo	-	-	-	-	98326021	2
26	Arandela	-	-	-	-	95000206	2
27	Tuerca M6x1	-	-	-	-	92630106	2
28	Soporte conmutador	-	-	-	-	19782315	1
	Soporte conmutador POLIZIA	-	-	-	-	20782321	1
29	Tornillo de tracción	-	-	-	-	97260425	2
30	Arandela	-	-	-	-	95000208	2
31	Tornillo M8X35	-	-	-	-	98620435	2
32	Arandela	-	-	-	-	95004208	2
33	Barra fijación	-	-	-	-	30753310	2
34	Lámpara 12V-4W	-	-	-	-	93450119	1
35	Portalámparas	-	-	-	-	14768650	3
36	Pulsador	-	-	-	-	19761117	1
37	Cableado adaptador	-	-	-	-	19761217	1
38	Reloj cpl.	-	-	-	-	29783061001	1



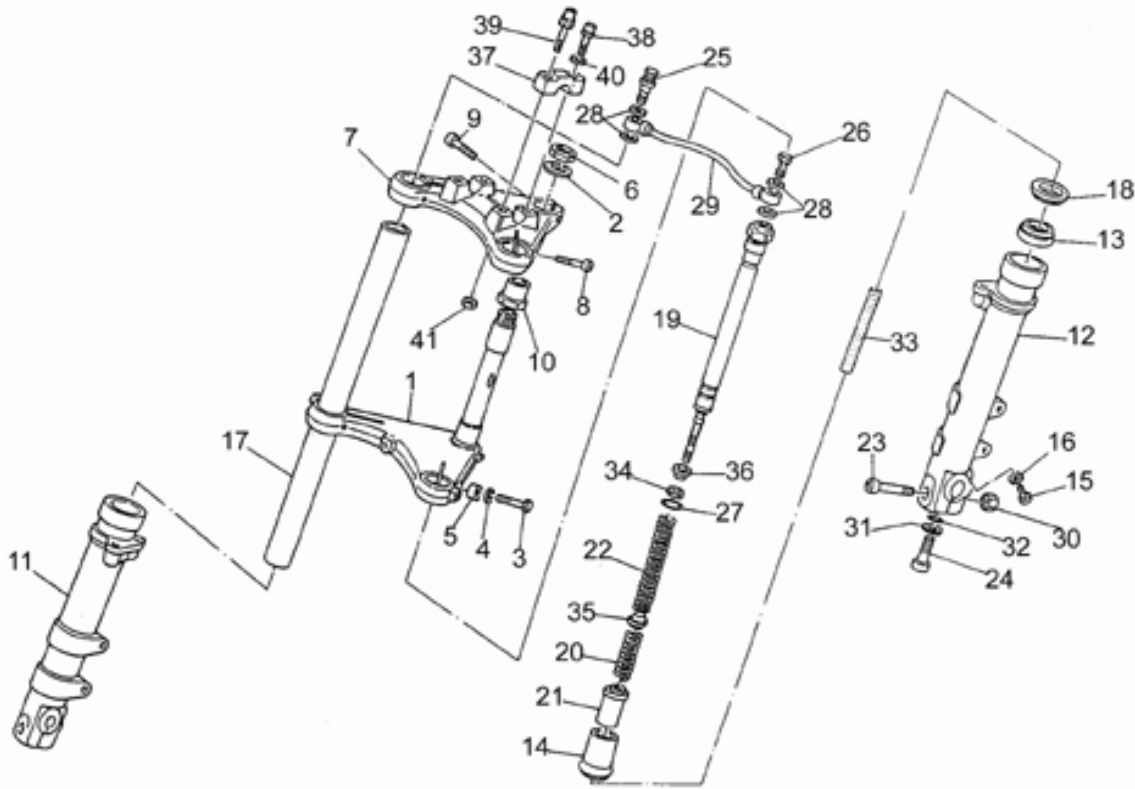
Ref.	Description	Year	I.M.	Country	Version	Code	Qty
1	Faro delantero	-	-	-	-	28740560	1
2	Lámpara 12V-55/60W	-	-	-	-	93450232	1
3	Lámpara 12V-4W	-	-	-	-	93450119	1
4	Portalámparas	-	-	-	-	14756255	1
5	Junta	-	-	-	-	00823933090	1
6	Tuerca	-	-	-	-	92602205	4
7	Arand. Dentada	-	-	-	-	95021105	3
8	Intermitente del.	-	-	-	-	30750610	2
9	Cristal indicador dirección	-	-	-	-	23753710	2
10	Lámpara 12V-10W	-	-	-	-	93450127	2
11	Sop. indicador dir.	-	-	-	-	30751410	2
12	Distanciador	-	-	-	-	91180626	4
13	Tornillo	-	-	-	-	99210445	4
14	Claxon agudo	-	-	-	-	28743760	1
15	Claxon grave	-	-	-	-	28743761	1
16	Tornillo c. hex. M6X16	-	-	-	-	98054316	2
17	Distanciador	-	-	-	-	91180605	2
18	Arandela	-	-	-	-	95000206	2
19	Tuerca M6x1	-	-	-	-	92630206	4
20	Arandela 5,25x14x1,5	-	-	-	-	95100059	4
21	Faro halógeno cpl. azul CPU	-	-	-	-	31743335	2
22	Faro supl. halógeno azul CPU	-	-	-	-	23743392	2
23	Marco faro	-	-	-	-	23742890	2
24	Soporte derecho	-	-	-	-	19728015	1
25	Soporte izq.	-	-	-	-	19728115	1
26	Tornillo	-	-	-	-	98250630	4
27	Tornillo	-	-	-	-	98290520	6
28	Tuerca	-	-	-	-	92630105	6
29	Distanciador	-	-	-	-	91180615	4
30	Arandela	-	-	-	-	95100123	4
31	Tuerca	-	-	-	-	92630207	4
32	Junta	-	-	-	-	19743815	2



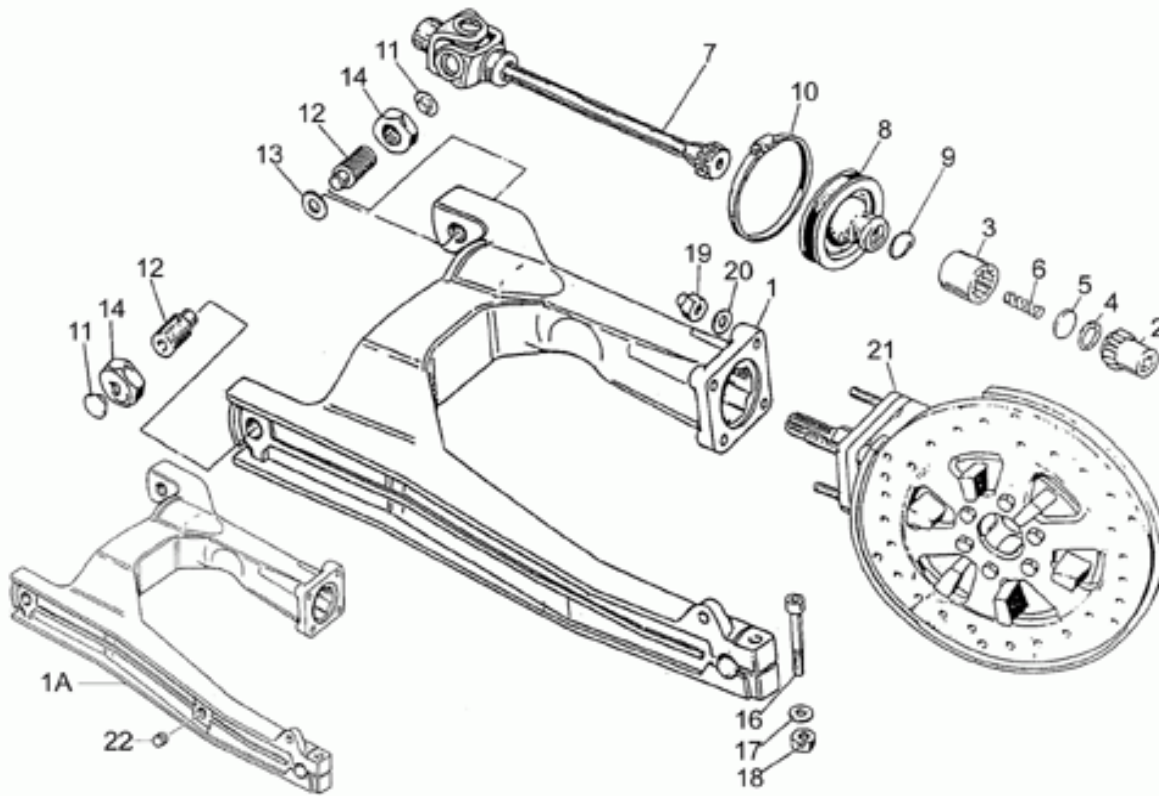
Ref.	Description	Year	I.M.	Country	Version	Code	Qty
1	Faro trasero	-	-	-	-	27740985	1
2	Lámpara 12V/5-21W	-	-	-	-	93450224	2
4	Goma	-	-	-	-	93110060	2
5	Suplemento espesor	-	-	-	-	90716067	4
6	Tuerca M6x1	-	-	-	-	92630206	3
7	Indicador direc. tras.	-	-	-	-	28751647	2
8	Cristal indicador dirección	-	-	-	-	28753747	2
9	Lámpara 12V-10W	-	-	-	-	93450127	2
10	Perno U	-	-	-	-	93301175	1
11	Junta	-	-	-	-	28439800	2



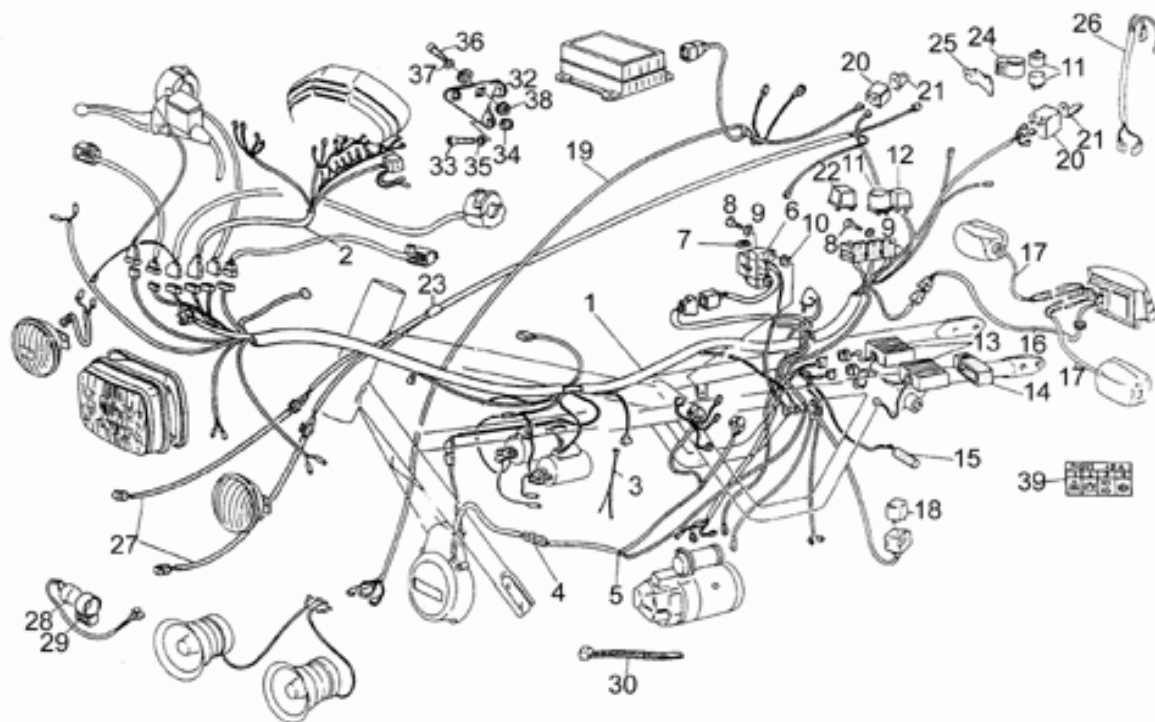
Ref.	Description	Year	I.M.	Country	Version	Code	Qty
1	Colector de admisión	-	-	-	-	19114300	1
2	Abrazadera	-	-	-	-	93305092	1
3	Tubo	-	-	-	-	17114650	1
4	Manguera 5x9	-	-	-	-	00823944050	1
5	Abrazadera	-	-	-	-	14609650	1
6	Soporte filtro	-	-	-	1A	19155775	1
	Soporte filtro	-	-	-	2A	31155780	1
7	Tubo aspiración	-	-	-	-	19156701	1
8	Junta	-	-	-	-	19113900	1
9	Gasket ring	-	-	-	-	90706552	2
10	Prolong. mang.aspir.	-	-	-	-	19156900	1
11	Tubo respiradero	-	-	-	-	19156001	1
12	Buje guía	-	-	-	-	17113450	1
13	Filtro aire	-	-	-	-	17113651	1
14	Tapa filtro	-	-	-	-	17114050	1
15	Placa de soporte	-	-	-	-	27114120	1
16	Arandela 5,25x14x1,5	-	-	-	-	95100059	1
17	Tuerca	-	-	-	-	92670305	1
18	Caja expansión	-	-	-	-	27153460	1
19	Tubos	-	-	-	1A	23159670	1
	Tubos	-	-	-	2A	27159660	1
20	Abrazadera	-	-	-	-	93305018	3
21	Abrazadera	-	-	-	-	61108400	3
22	Tubos	-	-	-	-	27159360	1
23	Tubos	-	-	-	-	27157420	1
24	Junta	-	-	-	1A	12154200	1
	Junta	-	-	-	2A	90714082	1
25	Kit motor arr.	-	-	-	-	00823923140	1
26	Abrazadera	-	-	-	-	61609630	1
27	Goma de cierre	-	-	-	-	19433000	1



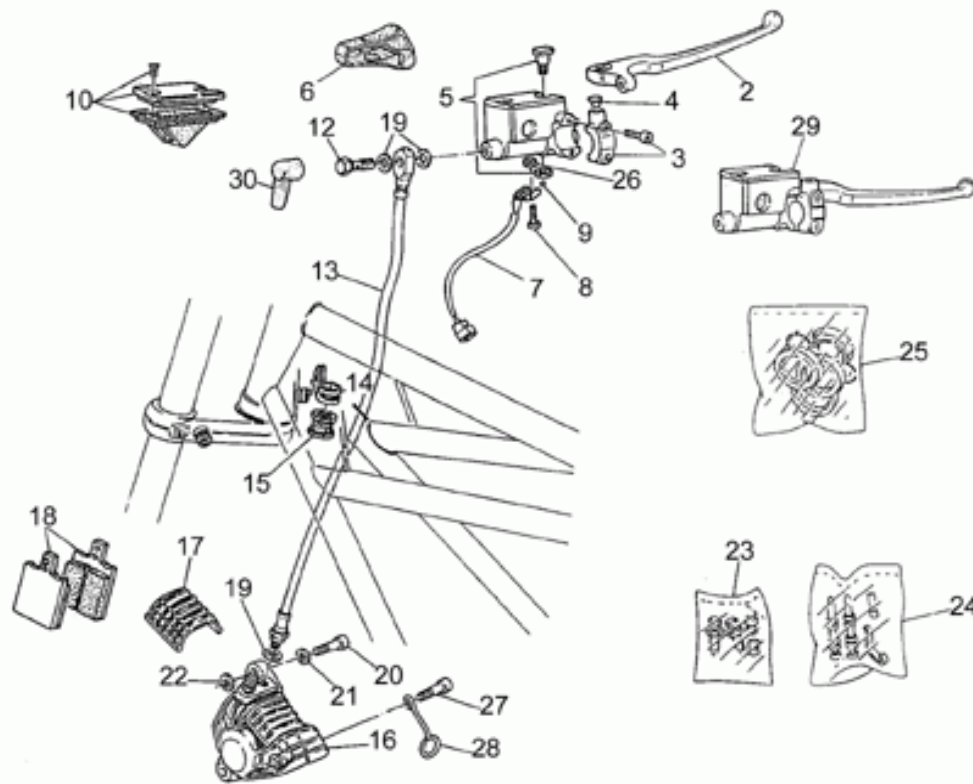
Ref.	Description	Year	I.M.	Country	Version	Code	Qty
1	Base con manguito	-	-	-	-	23494070	1
2	Aran.tapón manguito	-	-	-	-	18513560	1
3	Tornillo c. hex. M10X55	-	-	-	-	98072555	2
4	Arandela	-	-	-	-	95007210	2
5	Distanciador	-	-	-	-	91181016	2
6	Tapón manguito	-	-	-	-	18513460	1
7	Placa sup. horquilla	-	-	-	-	23493140	1
	Placa sup. horquilla POLIZIA	-	-	-	-	31493140	1
8	Tornillo	-	-	-	-	98610540	2
9	Tornillo	-	-	-	-	98612535	1
10	Buje seguro direc.	-	-	-	-	18516660	1
11	Funda Der.-Gris	-	-	-	-	31522515	1
12	Funda Izq.-Gris	-	-	-	-	31522615	1
13	Retén aceite	-	-	-	-	90403857	2
14	Buje	-	-	-	-	20527620	2
15	Tornillo	-	-	-	-	98622320	2
16	Arandela	-	-	-	-	95100116	4
17	Funda	-	-	-	-	23525470	2
18	Guardapolvo	-	-	-	-	31524550	2
19	Amortiguador	-	-	-	-	23526470	2
20	Contramuelle	-	-	-	-	23526610	2
21	Taco fin de carrera	-	-	-	-	28527540	2
22	Muelle	-	-	-	-	23526910	2
23	Tornillo	-	-	-	-	98620545	2
24	Tornillo	-	-	-	-	98622530	2
25	Tornillo perforado	-	-	-	-	28556450	1
26	Válvula aire	-	-	-	-	28556250	1
27	Gasket ring	-	-	-	-	90706282	2
28	Arandela en cobre	-	-	-	-	28556350	4
29	Tubo	-	-	-	-	19529660	1
30	Tuerca	-	-	-	-	92602210	2
31	Arandela plana	-	-	-	-	27499120	2
32	Junta tórica	-	-	-	-	90706094	2
33	Tubo antirrozamiento	-	-	-	-	23526370	2
34	Tuerca	-	-	-	-	92602308	2
35	Distanciador	-	-	-	-	23527910	2
36	Cubeta	-	-	-	-	28526540	2
37	Collar	-	-	-	-	17500200	2
38	Espárrago	-	-	-	-	28500745	2
39	Espárrago	-	-	-	-	19500715	2
40	Arandela	-	-	-	-	95000208	4
41	Tuerca	-	-	-	-	92630108	2



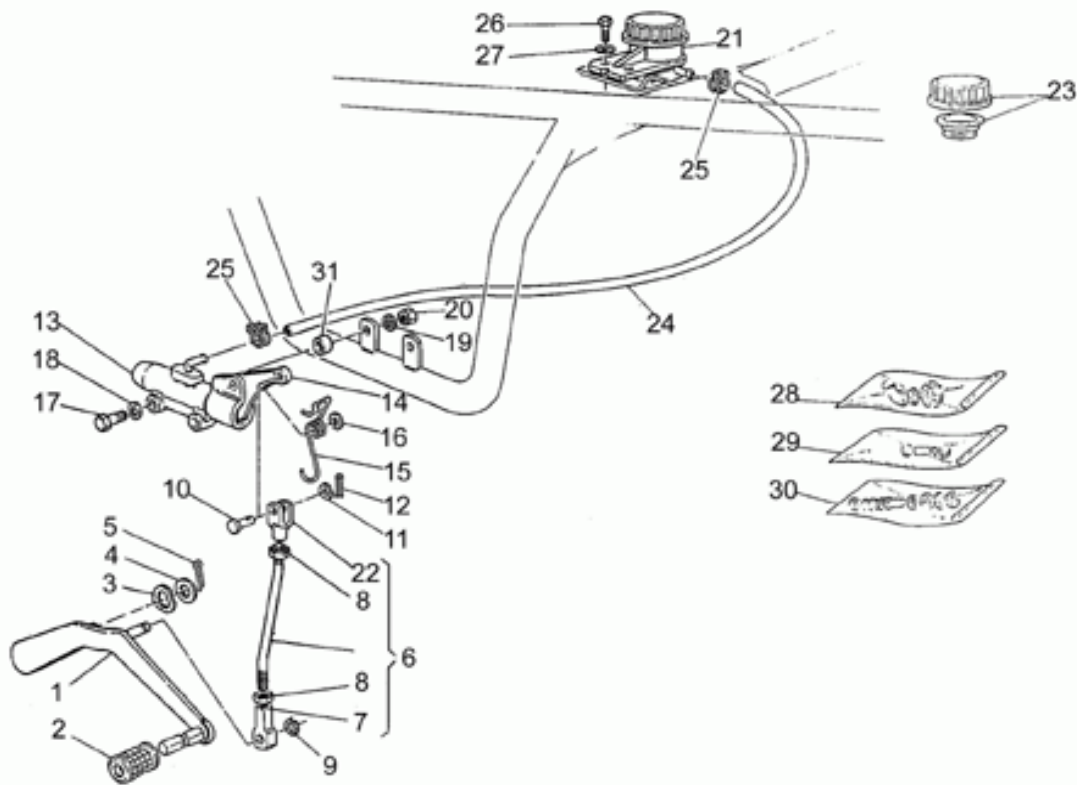
Ref.	Description	Year	I.M.	Country	Version	Code	Qty
1	Brazo osc.gris	-	-	-	ap-bi-br	31540280	1
	Brazo osc. basto	-	-	-	gr	23540282	1
2	Manguito	-	-	-	-	19327701	1
3	Manguito	-	-	-	-	19328801	1
4	Anillo de retención	-	-	-	-	90272023	1
5	Plato	-	-	-	-	19327601	1
6	Muelle	-	-	-	-	94321099	1
7	Junta	-	-	-	-	23328081	1
8	Collar de protección	-	-	-	-	23548080	1
9	Muelle	-	-	-	-	23548180	1
10	Abrazadera	-	-	-	-	93305074	1
11	Tapón	-	-	-	-	93180105	2
12	Perno	-	-	-	-	19547000	2
13	Suplemento espesor	-	-	-	-	35214300	1
14	Tuerca	-	-	-	-	14547800	2
16	Tornillo	-	-	-	-	98620545	1
17	Arandela 10,2x18x2	-	-	-	-	95004210	1
18	Tuerca	-	-	-	-	92602210	1
19	Tuerca	-	-	-	-	92781081	4
20	Arandela	-	-	-	-	14615901	4
21	Caja transm. cpl. basto	-	-	-	-	19350220	1
22	Goma	-	-	-	-	93180216	1



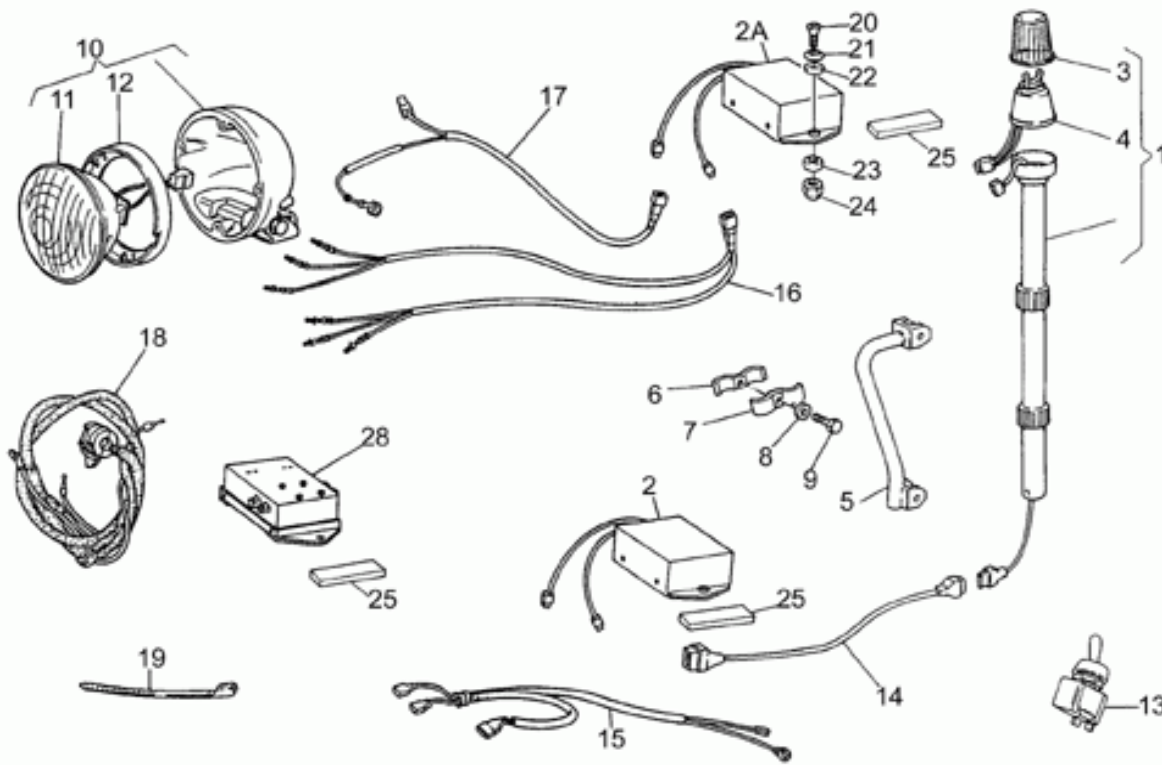
Ref.	Description	Year	I.M.	Country	Version	Code	Qty
1	INSTALACIÓN ELÉCTRICA	-	-	-	-	23747191	1
	INSTALACIÓN ELÉCTRICA	-	-	-	Aed	19747116	1
2	Cableado salpicadero	-	-	-	-	29747260	1
3	Cable sensor punto muerto	-	-	-	-	31724540	1
4	Cableado alternador BOSCH	-	-	-	-	23726300	1
5	Cableado alternad.-regulador	-	-	-	-	23725891	1
6	Caja portafusibles	-	-	-	-	30743000	1
7	Fusible 15A	-	-	-	-	28742560	6
8	Tornillo	-	-	-	-	98202516	4
9	Arandela 5,25x14x1,5	-	-	-	-	95100059	4
10	Tuerca en jaula	-	-	-	-	92660501	2
11	Intermitencia	-	-	-	-	17750520	3
12	Relé de arranque	-	-	-	-	30732510	1
	telerruptor arranque POLICÍA	-	-	-	-	19732500	1
13	Centralita	-	-	-	-	23721493	2
14	Soporte elástico	-	-	-	-	27723835	2
15	Condensador	-	-	-	-	27710435	1
16	Cableado faro trasero	-	-	-	-	30747310	1
17	Cableado intermit.	-	-	-	-	28753145	2
18	Interrupt. caballete	-	-	-	-	29732550	1
19	Cableado sirenas bitonales	-	-	-	-	23726191	1
20	Relé sirenas SWF	-	-	-	-	28732545	2
21	Soporte relé	-	-	-	-	28732946	2
22	Relé sirenas	-	-	-	-	28732560	1
23	Cableado intermitentes	-	-	-	-	23757791	1
24	Soporte antivibracion	-	-	-	-	17751200	1
25	Placa	-	-	-	-	17750400	1
26	Cableado	-	-	-	-	18720150	1
27	Cableado 1 LAMP.	-	-	-	-	23720190	2
28	Claxon	-	-	-	-	28787247	1
29	Soporte antivibracion	-	-	-	-	30787310	1
30	Abrazadera	-	-	-	-	14609650	20
32	Soporte relé	-	-	-	Aed	31704061	1
33	Tornillo	-	-	-	Aed	98622214	2
34	Tuerca	-	-	-	Aed	92630105	2
35	Arandela	-	-	-	Aed	95004205	2
36	Tornillo M5x10	-	-	-	Aed	98230510	2
37	Arandela	-	-	-	Aed	95100064	2
38	Tuerca en jaula	-	-	-	Aed	92660501	2
39	Calcom.fusible	-	-	-	Aed	30945000	1



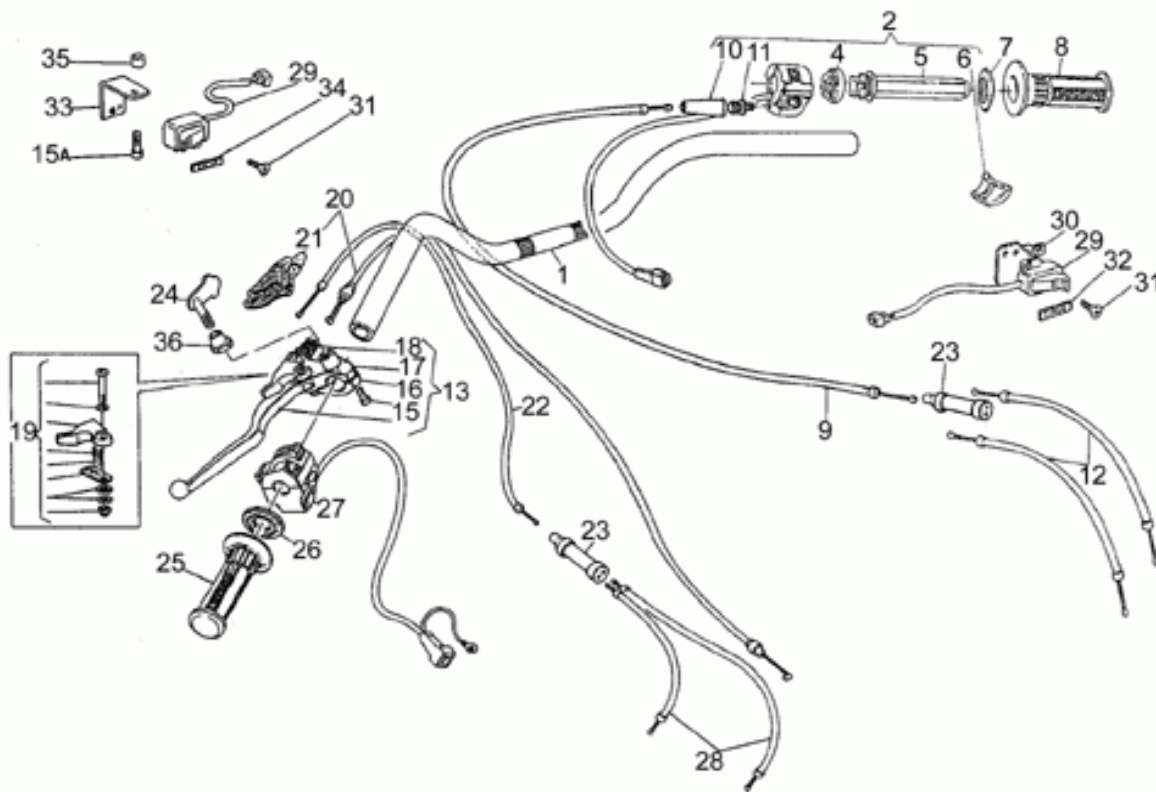
Ref.	Description	Year	I.M.	Country	Version	Code	Qty
2	Palanca de freno	-	-	-	-	27605615	1
3	Perno de U	-	-	-	-	27664075	1
4	Tapón	-	-	-	-	93180080	1
5	Perno	-	-	-	-	27604815	1
6	Capuchón	-	-	-	-	27663615	1
7	Interruptor luz de freno	-	-	-	-	27749815	1
8	Tornillo	-	-	-	-	98200214	2
9	Bola	-	-	-	-	92295708	1
10	Tapa bomba	-	-	-	-	27661115	1
12	Tornillo especial	-	-	-	-	95990028	1
13	Tubos flex	-	-	-	-	27657135	1
14	Abrazadera	-	-	-	-	17658360	1
15	Anillo	-	-	-	-	17658260	1
16	Pinza freno del.der.	-	-	-	-	31652365	1
17	Tapa pinza freno BREMBO	-	-	-	-	39654700	1
	Tapa pinza freno GRIMECA	-	-	-	-	31654765	1
18	Pastillas-par BREMBO	-	-	-	-	27654610	1
	Pastillas-par GRIMECA	-	-	-	-	31654665	2
19	Junta 1mm	-	-	-	-	25656100	4
20	Tornillo	-	-	-	-	98622422	1
21	Arandela elástica	-	-	-	-	61270300	2
22	Arandela	-	-	-	-	95100250	1
	Arandela 8,5X18X0,8	-	-	-	-	95100251	1
23	Purga + capuchón BREMBO	-	-	-	-	65659200	1
	Purga + capuchón GRIMECA	-	-	-	-	31659265	1
24	Pernos + muelle BREMBO	-	-	-	-	39659100	1
	Pernos + muelle GRIMECA	-	-	-	-	31659165	2
25	Kit revis.pinza BREMBO	-	-	-	-	39659000	1
	Kit revis.pinza GRIMECA	-	-	-	-	31659065	1
26	Tuerca	-	-	-	-	92608202	2
27	Tornillo Allen M8X25	-	-	-	-	98622425	1
28	Guíacable	-	-	-	-	23655770	1
29	Bomba freno del.	-	-	-	-	27660115	1
30	Capuchón	-	-	-	-	39663801	1



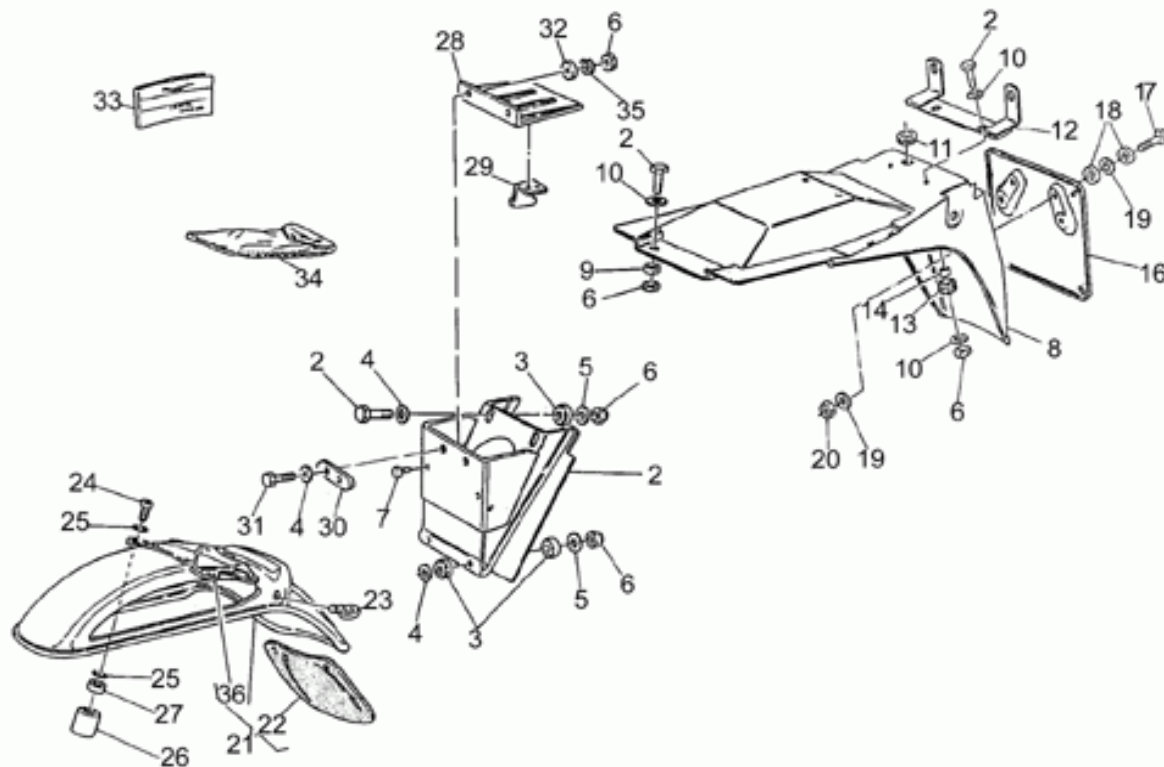
Ref.	Description	Year	I.M.	Country	Version	Code	Qty
1	Palanca freno tras.	-	-	-	-	19677000	1
2	Goma	-	-	-	-	14251001	1
3	Arandela elástica	-	-	-	-	95129260	1
4	Arandela plana	-	-	-	-	95004215	1
5	Clavija	-	-	-	-	95500227	1
6	Renvio	-	-	-	-	19675000	1
7	Bloquecillo	-	-	-	-	18257551	1
8	Tuerca	-	-	-	-	92690073	2
9	Anillo de retención	-	-	-	-	90271008	1
10	Clavija	-	-	-	-	95770265	1
11	Arandela	-	-	-	-	95129110	1
12	Clavija	-	-	-	-	95500222	1
13	Bomba freno tras.	-	-	-	-	31666990	1
14	Palanca freno tras.	-	-	-	-	19667500	1
15	Muelle pal.freno tr.	-	-	-	-	19667600	1
16	Arandela 6,15x11x0,8	-	-	-	-	95004206	1
17	Tornillo	-	-	-	-	98054330	2
18	Arandela	-	-	-	-	95000206	2
19	Arand. Dentada	-	-	-	-	95021106	2
20	Tuerca	-	-	-	-	92602206	2
21	Depós. aceite frenos	-	-	-	-	65663500	1
22	Horquilla	-	-	-	-	31626860	1
23	Tapón depósito	-	-	-	-	17661052	1
24	Tubo aceite	-	-	-	-	00823950050	1
25	Abrazadera	-	-	-	-	19157800	2
26	Tornillo c. hex. M6X16	-	-	-	-	98054316	2
27	Arandela	-	-	-	-	95000206	2
28	Kit empalme bomba	-	-	-	-	19659500	1
29	Kit revisión palanca	-	-	-	-	19659600	1
30	Equipo revisión bomba	-	-	-	-	17659350	1
31	Distanciador 7X12X5	-	-	-	-	91180705	2



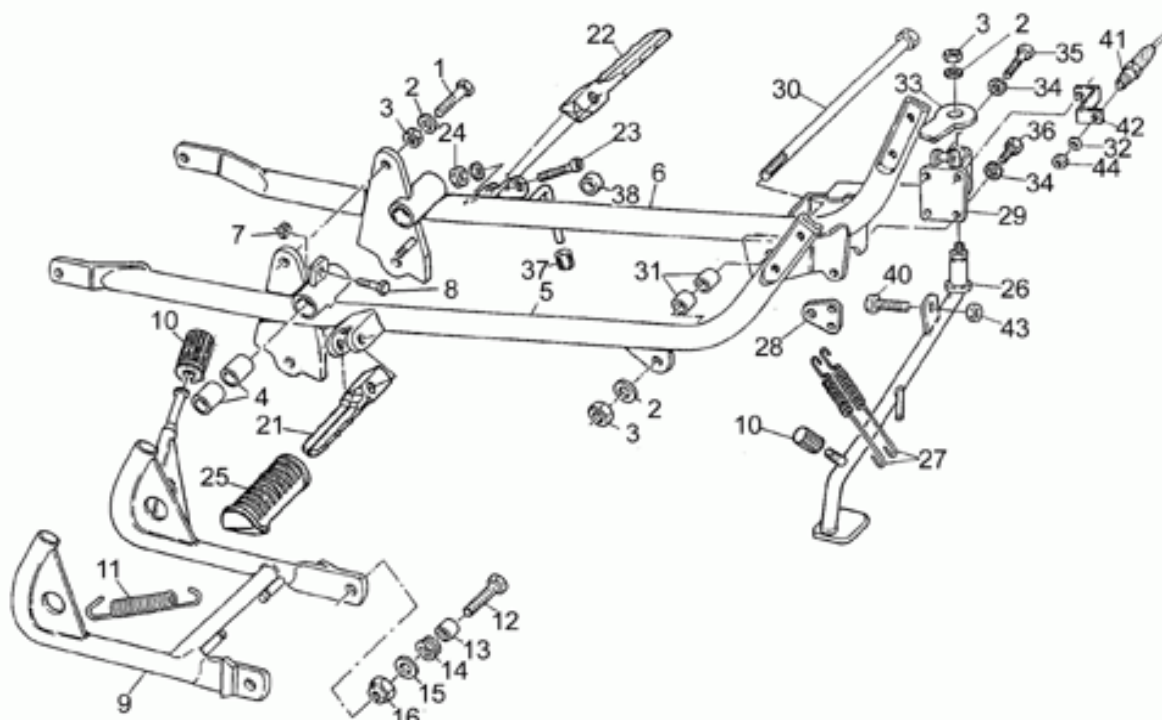
Ref.	Description	Year	I.M.	Country	Version	Code	Qty
1	Motorized strobo kit VAMA	-	-	-	-	28786245	1
2	Centralita 183 3CAN	-	-	-	-	23785990	1
	Centralita 2 CAN.	-	-	-	-	23737290	1
	Centralita VAMA 1A can.	-	-	-	-	28785945	1
3	Cristal strobo	-	-	-	-	28798245	1
4	Lámpara strobo	-	-	-	-	28798345	1
5	Soporte strobo	-	-	-	-	28785645	1
6	Perno U	-	-	-	-	28786445	3
7	Perno U	-	-	-	-	28786345	3
8	Arandela especial	-	-	-	-	61013800	3
9	Tornillo	-	-	-	-	98074314	3
10	Front headlight BLU	-	-	-	-	31743338	2
11	Faro destellos del. desnudo BLU	-	-	-	-	23743390	2
12	Marco faro	-	-	-	-	23742890	2
13	Interruptor	-	-	-	-	18745701	1
14	Cableado centr.-strobo 1can	-	-	-	-	23756991	1
15	Cableado centralita 1can	-	-	-	-	23757893	1
16	Cableado centr.faros destellos 2can	-	-	-	-	23750991	1
17	Cableado centralita 2can	-	-	-	-	23757891	1
18	Cableado luces azul 3can	-	-	-	-	23726290	1
19	Abrazadera	-	-	-	-	14609650	20
20	Tornillo	-	-	-	-	98250630	2
21	Arandela	-	-	-	-	18577850	2
22	Junta tórica	-	-	-	-	45212400	2
23	Suplemento espesor	-	-	-	-	90716067	2
24	Tuerca M6x1	-	-	-	-	92630106	2
25	Junta	-	-	-	-	23785391	2



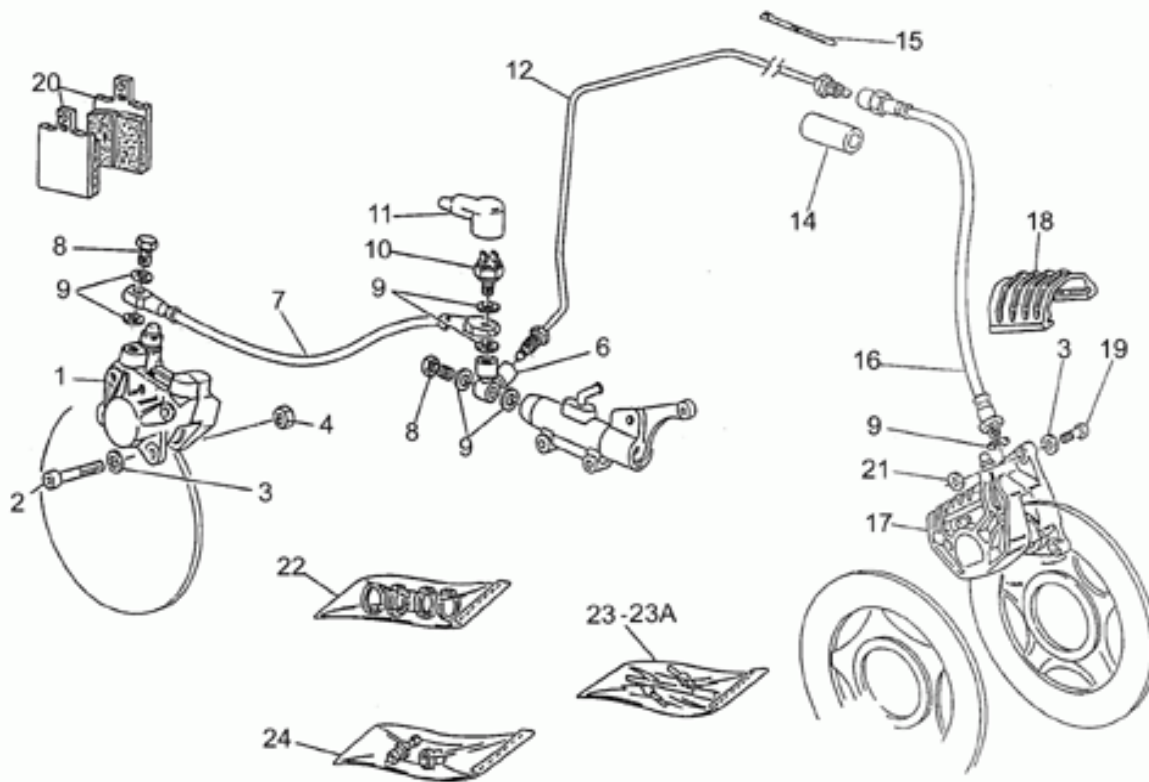
Ref.	Description	Year	I.M.	Country	Version	Code	Qty
1	Manillar	-	-	-	-	30600310	1
2	Mando gas	-	-	-	-	27603400	1
4	Bloque guía	-	-	-	-	27604415	1
5	Cuerpo móvil	-	-	-	-	27603815	1
6	Guíahilo	-	-	-	-	27604515	1
7	Anillo	-	-	-	-	27603620	1
8	Puño der.	-	-	-	-	19603515	1
9	Transmisión mando gas	-	-	-	-	27117536	1
10	Capuchón	-	-	-	-	27117615	1
11	Tornillo embrague	-	-	-	-	27603715	1
12	Transmisión	-	-	-	-	23117770	2
13	Palanca embrague completa	-	-	-	-	30605530	1
15	Tornillo	-	-	-	-	27601215	2
	Tornillo	-	-	-	-	98612225	1
16	Perno U	-	-	-	-	27601015	1
17	Perno palanca embr.	-	-	-	-	27601815	1
18	Registro	-	-	-	-	30602500	1
19	Palanca starter	-	-	-	-	27659415	1
20	Cable embrague	-	-	-	-	27093022	1
	Transmisión embrague POLIZIA	-	-	-	-	27093023	1
21	Protección	-	-	-	-	27663815	1
22	Cable starter	-	-	-	-	27132815	1
23	Desdoblador	-	-	-	-	30607910	2
24	Soporte interruptor	-	-	-	-	19504025	1
25	Puño izq.	-	-	-	-	19603015	1
26	Anillo	-	-	-	-	27603120	1
27	Conmut. luces izq.	-	-	-	-	27738015	1
28	Cable starter	-	-	-	-	27133515	2
29	Interruptor	-	-	-	-	19756315	2
30	Soporte der.	-	-	-	-	19756725	1
31	Torn. autorr.	-	-	-	-	99220207	2
32	Calcom. int. sirena	-	-	-	-	19924825	1
33	Soporte izq.	-	-	-	-	19756715	1
34	Calcom. int. luces	-	-	-	-	19924815	1
35	Distanciador	-	-	-	-	91180607	1
36	Tuerca	-	-	-	-	19769625	1



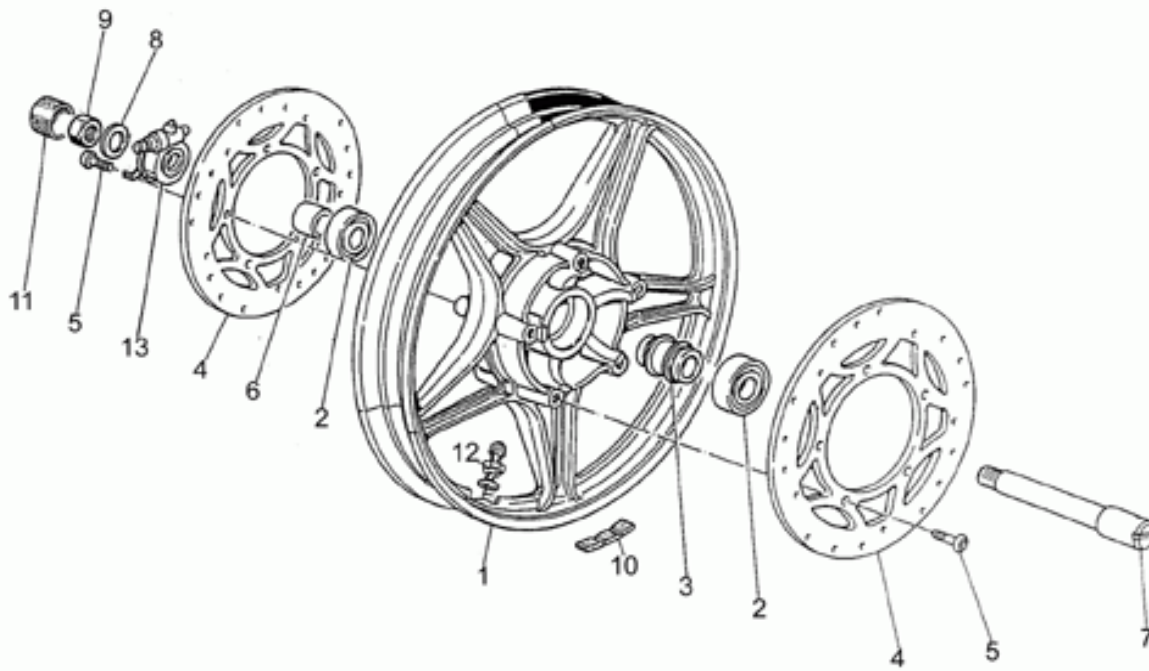
Ref.	Description	Year	I.M.	Country	Version	Code	Qty
1	Parasalpicaduras	-	-	-	-	23438690	1
	Parasalpicaduras	-	-	-	Aed	20438720	1
2	Tornillo c. hex. M6X20	-	-	-	-	98054320	6
3	Goma	-	-	-	-	93110060	8
4	Arandela	-	-	-	-	95000206	6
5	Arandela 6,5x20x2	-	-	-	-	95100141	4
6	Tuerca M6x1	-	-	-	-	92630106	10
7	Tampón	-	-	-	-	19705900	2
8	GUARDABARROS TRASERO	-	-	-	-	19437015	1
9	Goma	-	-	-	-	93110082	2
10	Arandela 6,15x11x0,8	-	-	-	-	95004206	8
11	Goma pasacable	-	-	-	-	91551092	1
12	Soporte faro tras.	-	-	-	-	27474385	1
13	Goma	-	-	-	-	91551085	2
14	Distanciador	-	-	-	-	91180607	2
16	Portamatrícula	-	-	-	-	14474650	1
17	Tornillo	-	-	-	-	98052220	4
18	Suplemento espesor	-	-	-	-	90716057	8
19	Arandela 5,25x14x1,5	-	-	-	-	95100059	8
20	Tuerca	-	-	-	-	92630105	4
21	Guardab.del.azul cl.	-	-	-	ap	89000253	1
	GUARDABARROS DELANTERO	-	-	-	bi	31434382	1
	Guardab.delantero bas.	-	-	-	gr	274344201	1
22	Parasalpicaduras	-	-	-	-	27436920	1
23	Eyelet	-	-	-	-	28659740	1
24	Tornillo	-	-	-	-	98230845	4
25	Junta tórica	-	-	-	-	90706092	8
26	Distanciador	-	-	-	-	31436415	4
27	Buje	-	-	-	-	28436460	4
28	Placa fijac. Centralita	-	-	-	-	23439010	1
29	Soporte	-	-	-	-	23438510	2
30	Placa	-	-	-	-	23439210	1
31	Tornillo	-	-	-	-	98054312	2
32	Arandela	-	-	-	-	95100118	2
33	Mnaual uso/mant.-I-	-	-	-	-	19900015	1
34	Juego de herramientas	-	-	-	-	28929940	1
35	Arand. Dentada	-	-	-	-	95021106	2
36	Lamina	-	-	-	-	27436605	1



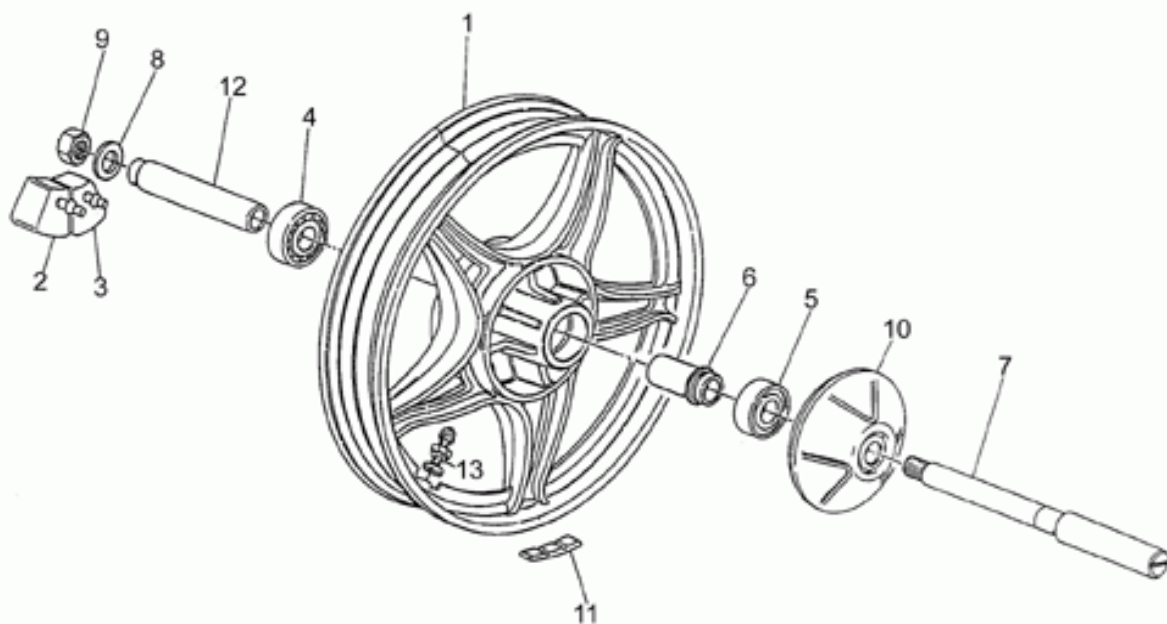
Ref.	Description	Year	I.M.	Country	Version	Code	Qty
1	Tornillo	-	-	-	-	98052565	2
2	Arandela 10,2x18x2	-	-	-	-	95004210	5
3	Tuerca	-	-	-	-	92602210	5
4	Buje 18 mm est.	-	-	-	-	28252060	4
5	Cuna der.	-	-	-	-	19420315	1
6	Cuna izq.	-	-	-	-	19422115	1
7	Tuerca	-	-	-	-	92602206	1
8	Tornillo c. hex. M6X22	-	-	-	-	98054322	1
9	Caballete central	-	-	-	-	23430391	1
10	Pedales	-	-	-	-	13432640	2
11	Mlle retorno caball.	-	-	-	-	12434001	2
12	Tornillo	-	-	-	-	98054530	2
13	Distanciador	-	-	-	-	91181114	2
14	Muelle	-	-	-	-	94322215	1
15	Arandela	-	-	-	-	95000210	2
16	Tuerca M10x1,5	-	-	-	-	92630510	2
21	Tubos	-	-	-	-	28440760	1
22	Tubos	-	-	-	-	28441860	1
23	Tornillo	-	-	-	-	98053435	2
24	Tuerca	-	-	-	-	92602208	2
25	Estribo de goma	-	-	-	-	28443201	2
26	Caballete lateral negro	-	-	-	-	19432016	1
27	Muelle	-	-	-	-	19434069	2
28	Placa	-	-	-	-	18432760	1
29	Bloquecillo	-	-	-	-	13433440	1
30	Perno M10x250	-	-	-	-	53429500	1
31	Buje	-	-	-	-	19017000	2
32	Arandela elástica	-	-	-	-	61270300	4
33	Tope	-	-	-	-	13432741	1
34	Arandela elástica	-	-	-	-	95021108	4
35	Tornillo	-	-	-	-	98052440	1
36	Tornillo c. hex. M8X16	-	-	-	-	98054416	3
37	Goma	-	-	-	-	14423800	1
38	Tampón	-	-	-	-	12433000	1
40	Tornillo	-	-	-	-	98054216	1
41	Interruptor embrague	-	-	-	-	29759150	1
42	Soporte	-	-	-	-	29433850	1
43	Tuerca	-	-	-	-	92602205	1
44	Tuerca M8X1	-	-	-	-	92602508	1



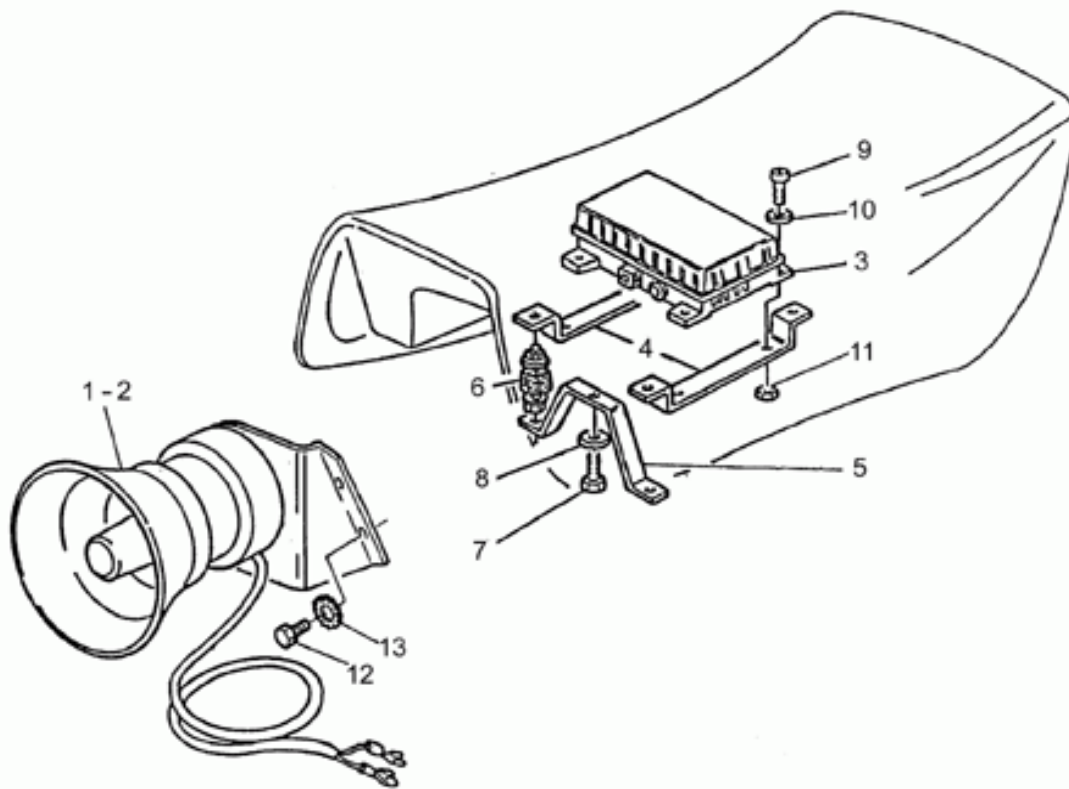
Ref.	Description	Year	I.M.	Country	Version	Code	Qty
1	Pinza freno trasero	-	-	-	-	23653011	1
2	Tornillo	-	-	-	-	98622422	2
3	Arandela elástica	-	-	-	-	61270300	2
4	Tuerca	-	-	-	-	92602208	2
6	Empalme	-	-	-	-	19668000	1
7	Tubo freno	-	-	-	-	19658660	1
8	Tornillo especial	-	-	-	-	95990028	2
9	Junta 1mm	-	-	-	-	25656100	7
10	Interruptor luz de freno	-	-	-	-	14657050	1
11	Capuchón	-	-	-	-	12735100	1
12	Tubos	-	-	-	-	19658735	1
14	Protección	-	-	-	-	17573860	1
15	Abrazadera	-	-	-	-	14609650	3
16	Tubo freno	-	-	-	-	17658860	1
17	Pinza freno del.izq.	-	-	-	-	31652265	1
18	Tapa pinza freno BREMBO	-	-	-	-	39654700	1
	Tapa pinza freno GRIMECA	-	-	-	-	31654765	1
19	Tornillo	-	-	-	-	98622422	2
20	Pastillas-par BREMBO	-	-	-	-	27654610	2
	Pastillas-par GRIMECA	-	-	-	-	31654665	2
21	Arandela	-	-	-	-	95100250	1
	Arandela 8,5X18X0,8	-	-	-	-	95100251	1
22	Kit revis.pinza BREMBO	-	-	-	-	39659000	2
	Kit revis.pinza GRIMECA	-	-	-	-	31659065	2
23	Pernos + muelle BREMBO	-	-	-	-	31659160	1
	Pernos + muelle BREMBO	-	-	-	-	39659100	2
	Pernos + muelle GRIMECA	-	-	-	-	31659165	1
24	Purga + capuchón BREMBO	-	-	-	-	31659260	1
	Purga + capuchón BREMBO	-	-	-	-	65659200	1
	Purga + capuchón GRIMECA	-	-	-	-	31659265	1



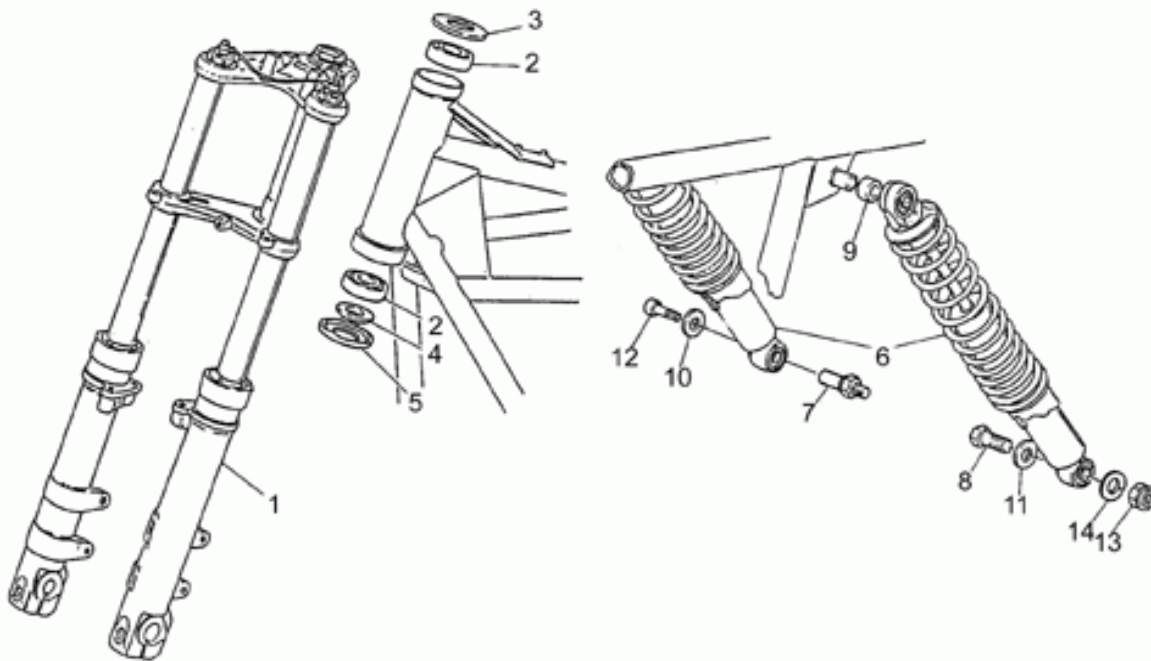
Ref.	Description	Year	I.M.	Country	Version	Code	Qty
1	Rueda delantera gris	-	-	-	-	14610370	1
2	Cojinete	-	-	-	-	92204221	2
3	Dist. int. cojinetes	-	-	-	-	17615360	1
4	Disco freno	-	-	-	-	28613300	2
5	Tornillo	-	-	-	-	98230825	10
6	Distanciador	-	-	-	-	31616315	1
7	Perno rueda del.	-	-	-	-	28614100	1
8	Arandela 17X27X2	-	-	-	-	95004217	1
9	Tuerca M16X1,5	-	-	-	-	92602516	1
10	Contrapeso	-	-	-	-	14616150	2
11	Tapón	-	-	-	-	62616800	2
12	Válvula aire	-	-	-	-	28617760	1
13	Transmisión velocímetro	-	-	-	-	31762561	1



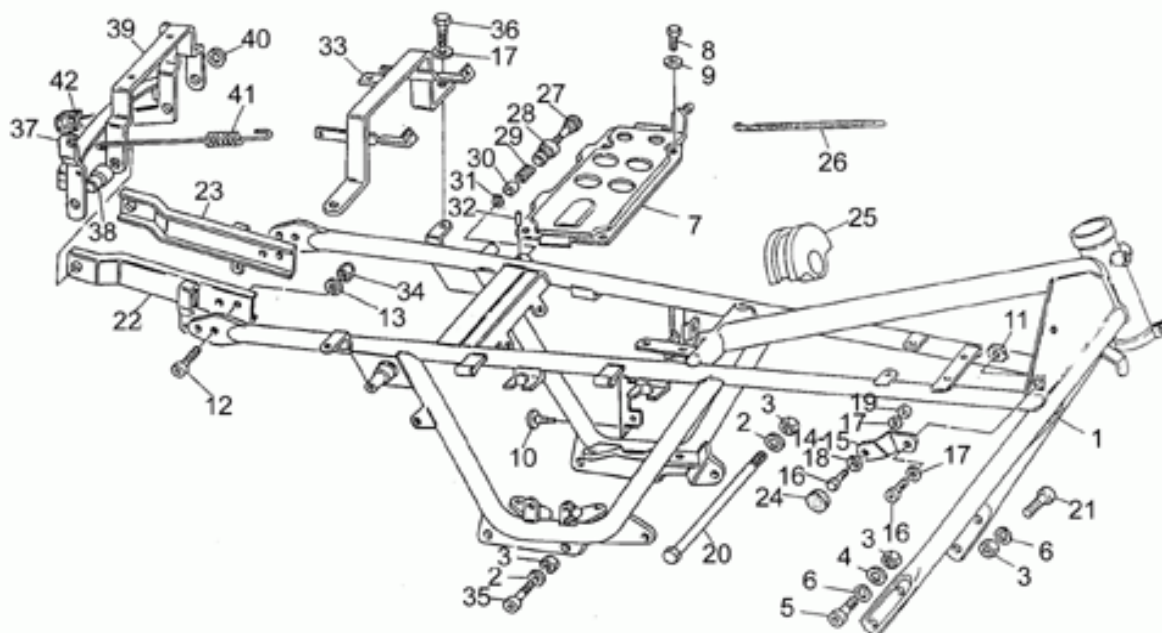
Ref.	Description	Year	I.M.	Country	Version	Code	Qty
1	Rueda posterior gris	-	-	-	-	20630620	1
2	Acoplamiento elástico der.	-	-	-	-	19632501	6
3	Acoplamiento elástico izq.	-	-	-	-	19632502	6
4	Cojinete	-	-	-	-	92204218	1
5	Cojinete	-	-	-	-	92204217	1
6	Dist. int. cojinetes	-	-	-	-	19633935	1
7	Perno rueda tras.	-	-	-	-	23633380	1
8	Arandela	-	-	-	-	14634400	1
9	Tuerca	-	-	-	-	92602316	1
10	Protección	-	-	-	-	19636400	1
11	Contrapeso	-	-	-	-	14616150	1
12	Distanciador	-	-	-	-	19634100	1
13	Válvula aire	-	-	-	-	28617760	1



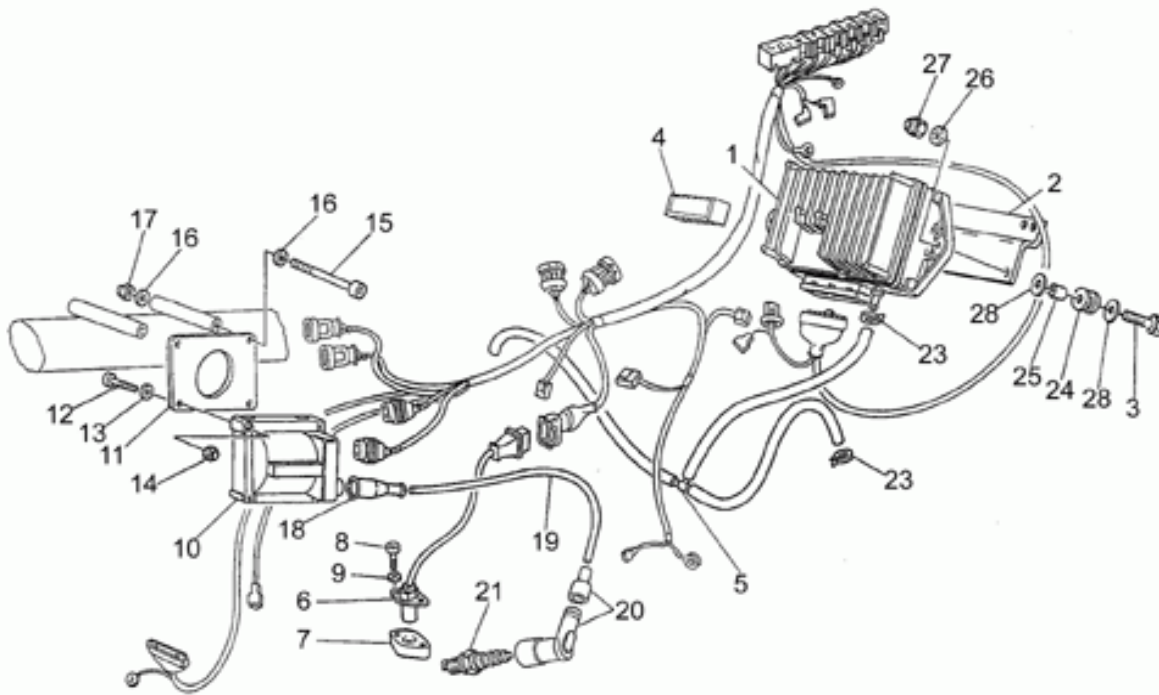
Ref.	Description	Year	I.M.	Country	Version	Code	Qty
1	RH siren cpl.	-	-	-	-	19743615	1
2	LH siren cpl.	-	-	-	-	19743616	1
3	Centralita electrónica	-	-	-	-	28737680	1
4	Soporte	-	-	-	-	28737880	2
5	Perno U	-	-	-	-	28736780	2
6	Casquillo elástico	-	-	-	-	17737983	4
7	Tornillo	-	-	-	-	98054212	2
8	Arandela 5,25x14x1,5	-	-	-	-	95100059	2
9	Tornillo	-	-	-	-	98200412	4
10	Arandela	-	-	-	-	95000204	4
11	Tuerca M4x0,7	-	-	-	-	92630104	4
12	Tornillo c. hex. M8X16	-	-	-	-	98054416	4
13	Arandela elástica	-	-	-	-	95021108	4



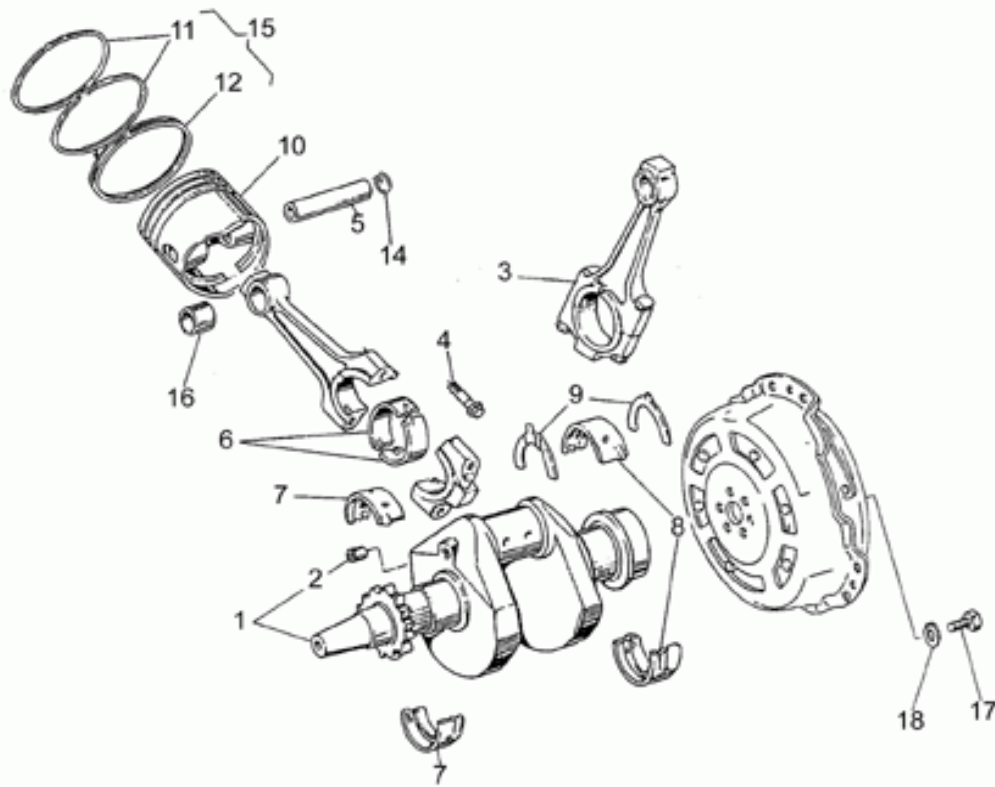
Ref.	Description	Year	I.M.	Country	Version	Code	Qty
1	Horquilla delantera gris	-	-	-	-	19490225	1
2	Coj. rodillos cónicos	-	-	-	-	92249225	2
3	Cubeta	-	-	-	-	14494600	1
4	Arand. sop. lateral	-	-	-	-	14516700	1
5	Guardapolvo	-	-	-	-	14517000	1
6	Amortiguador	-	-	-	-	28550263	2
	Amortiguador BITUBO	-	-	-	-	20550220	2
7	Perno	-	-	-	-	23555281	1
8	Perno	-	-	-	-	23555280	1
9	Distanciador	-	-	-	-	91181407	2
10	Distanciador	-	-	-	-	95100235	1
11	Arandela	-	-	-	-	95100256	1
12	Tornillo	-	-	-	-	98822416	1
13	Tuerca	-	-	-	-	92602410	1
14	Arandela	-	-	-	-	95129180	1



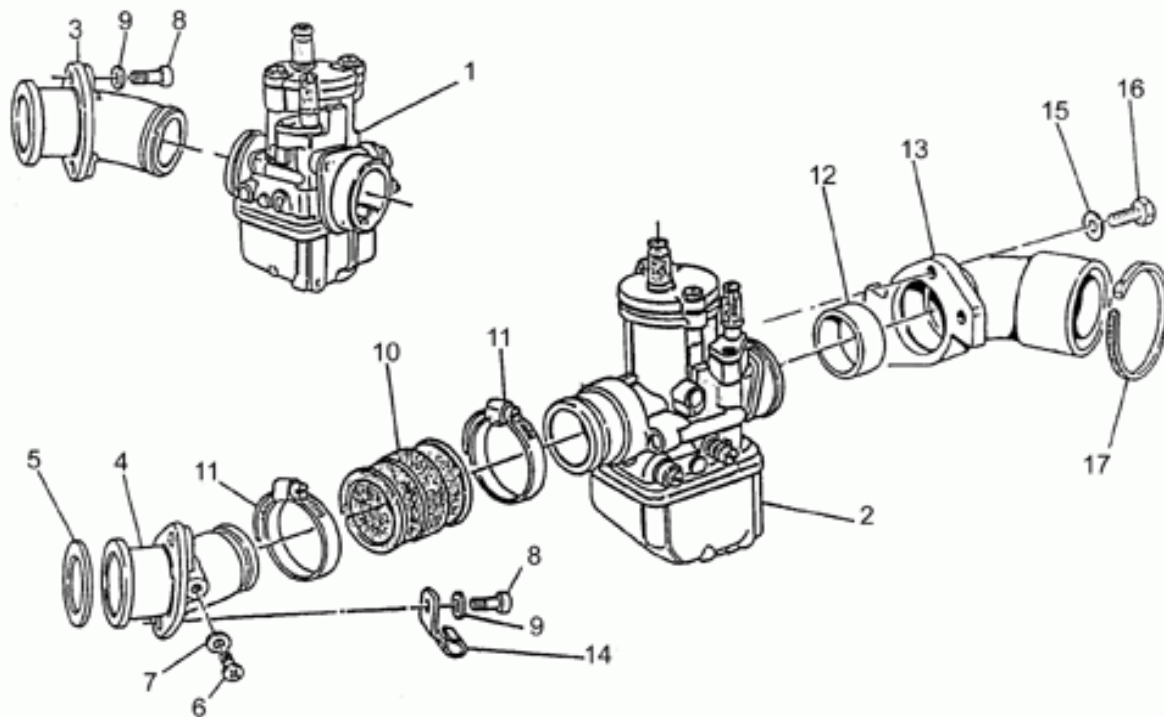
Ref.	Description	Year	I.M.	Country	Version	Code	Qty
1	BASTIDOR	-	-	-	-	19400115	1
	BASTIDOR	-	-	-	Aed	19400116	1
2	Arandela 10,2x18x2	-	-	-	-	95004210	5
3	Tuerca	-	-	-	-	92602210	7
4	Arand. Dentada	-	-	-	-	95021110	4
5	Tornillo 25mm	-	-	-	-	98622525	2
6	Arandela	-	-	-	-	95120105	4
7	Soporte	-	-	-	-	19418200	1
8	Tornillo	-	-	-	-	98054418	4
9	Arandela	-	-	-	-	95004208	4
10	Tampón	-	-	-	-	19705900	4
11	Tuerca en jaula	-	-	-	-	92660601	2
12	Tornillo c. hex. M8X16	-	-	-	-	98054416	4
13	Arandela elástica	-	-	-	-	61270300	4
14	Soporte der.	-	-	-	-	23401290	1
15	Soporte izq.	-	-	-	-	23401390	1
16	Tornillo c. hex. M6X16	-	-	-	-	98054316	4
17	Arandela 6,15x11x0,8	-	-	-	-	95004206	4
18	Plato	-	-	-	-	39103500	2
19	Tuerca M6x1	-	-	-	-	92630106	2
20	Perno M10x205	-	-	-	-	98110199	1
21	Tornillo M10X40	-	-	-	-	98620540	2
22	Soporte der.	-	-	-	-	23439190	1
23	Soporte izq.	-	-	-	-	23439290	1
24	Tampón	-	-	-	-	39103400	2
25	Tampón	-	-	-	-	14107100	1
26	Abrazadera	-	-	-	-	14609650	1
27	Pomo	-	-	-	-	28463045	1
28	Buje	-	-	-	-	28462945	1
29	Muelle	-	-	-	-	94321119	1
30	Distanciador	-	-	-	-	28462645	1
31	Anillo de tope	-	-	-	-	90280006	1
32	perno roscado	-	-	-	-	35782880	1
33	Soporte radio	-	-	-	-	28463545	1
34	Tuerca	-	-	-	-	92602208	4
35	Tornillo	-	-	-	-	98052555	2
36	Tornillo	-	-	-	-	98054318	2
37	Dispositivo desenganche	-	-	-	-	23478890	1
38	Distanciador	-	-	-	-	41432100	2
39	Soporte radio	-	-	-	-	23463690	1
40	Distanciador	-	-	-	-	91180810	2
41	Muelle	-	-	-	-	19434000	2
42	Goma	-	-	-	-	14461400	1



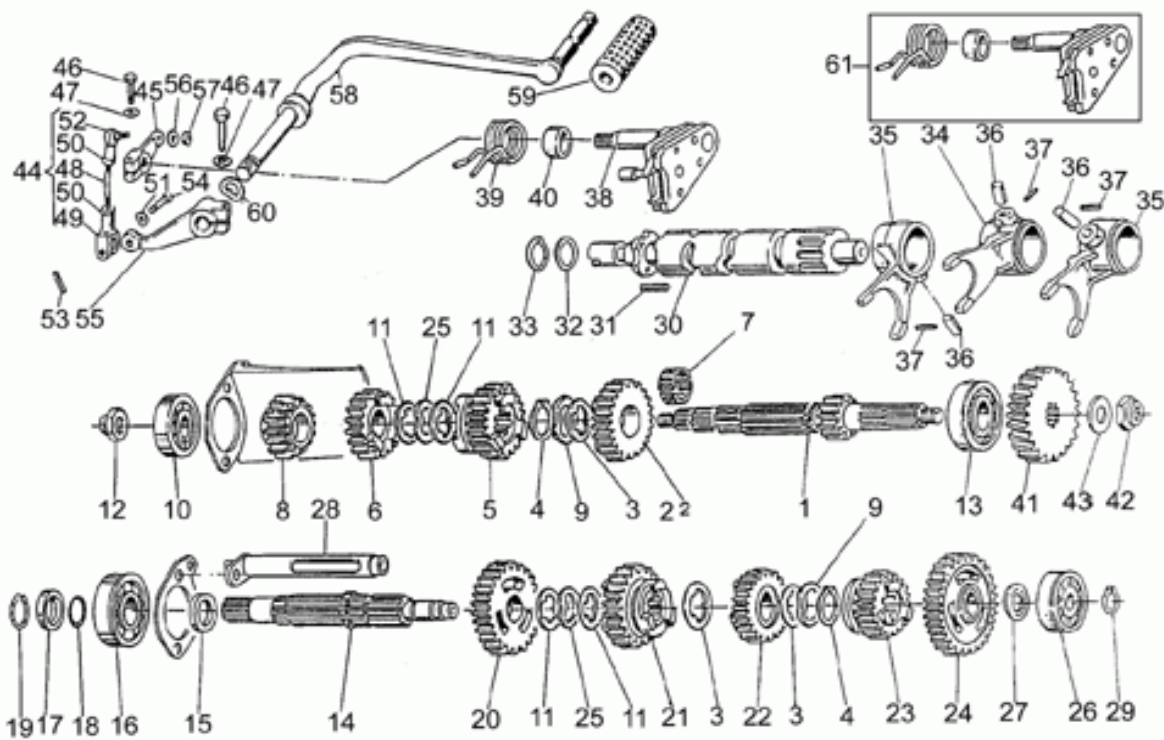
Ref.	Description	Year	I.M.	Country	Version	Code	Qty
1	Centralita MED 501A	-	-	-	-	31721465	1
2	Soporte	-	-	-	-	20723820	1
3	Tornillo	-	-	-	-	98230622	2
4	Placa antivibración	-	-	-	-	19025300	2
5	Tubos	-	-	-	-	20108120	1
6	Sensor	-	-	-	-	20721610	1
7	Brida	-	-	-	-	31722065	1
8	Tornillo	-	-	-	-	98620222	2
9	Arandela	-	-	-	-	95004205	2
10	Bobina A.T.	-	-	-	-	30716500	2
11	Soporte bobina	-	-	-	-	20716720	2
12	Tornillo	-	-	-	-	98610125	4
13	Arandela	-	-	-	-	95004204	4
14	Tuerca M4x0,7	-	-	-	-	92630104	4
15	Tornillo	-	-	-	-	98620360	2
16	Arandela 6,15x11x0,8	-	-	-	-	95004206	4
17	Tuerca M6x1	-	-	-	-	92630106	2
18	Capuchón	-	-	-	-	14717600	2
19	Cable alta tensión	-	-	-	-	17718350	2
20	Capuchón bujía NGK	-	-	-	-	30717410	2
21	Bujía NGK BR8ES	-	-	-	-	31717061	2
23	Abrazadera	-	-	-	-	61108500	3
24	Goma	-	-	-	-	91551080	2
25	Distanciador	-	-	-	-	91180608	2
26	Arandela	-	-	-	-	95000206	2
27	Tuerca M6x1	-	-	-	-	92630206	2
28	Arandela	-	-	-	-	14217901	4



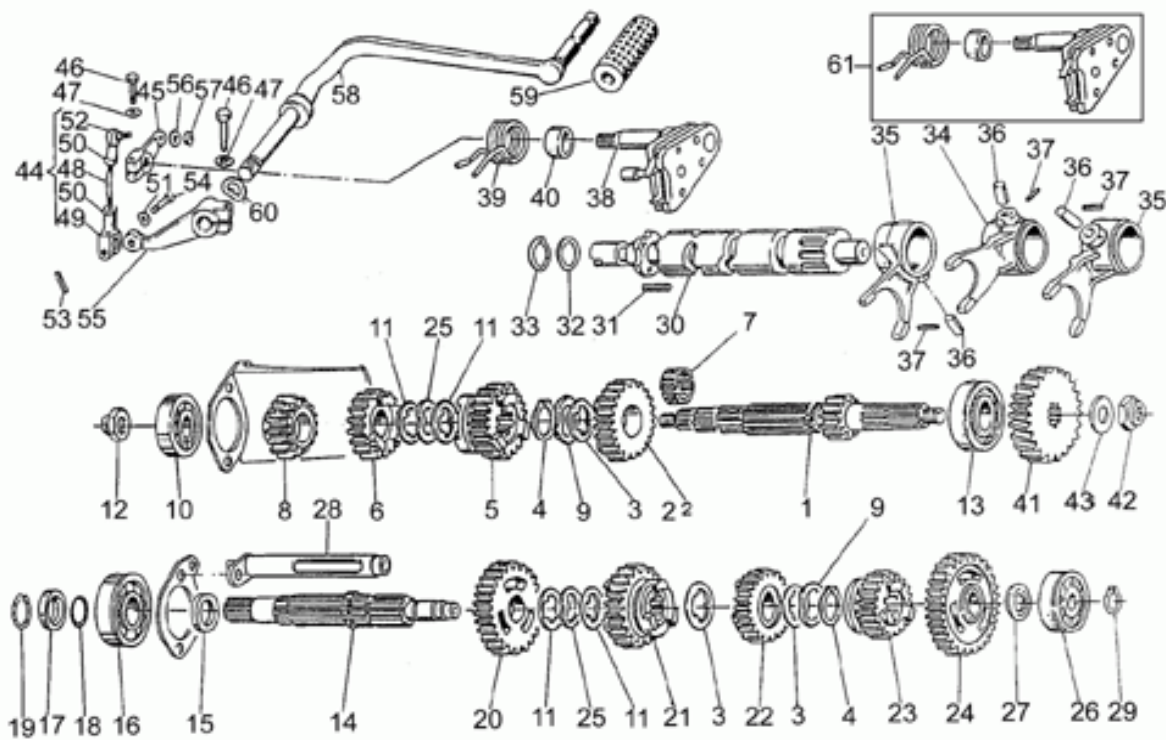
Ref.	Description	Year	I.M.	Country	Version	Code	Qty
1	Cigüeñal motor con tapón	-	-	-	-	19064181	1
2	Tapón	-	-	-	-	19065400	1
3	Biela	-	-	-	-	19061521	2
4	Tornillo	-	-	-	-	19062221	4
5	Pasador	-	-	-	-	19061280	2
6	Semienvol. chumacera	-	-	-	-	19062022	4
7	Semienv.chumac.azul del.	-	-	-	-	19065623	2
8	Semienv.chumac.azul tras.	-	-	-	-	19066522	2
9	Lateral	-	-	-	-	31066480	2
10	Pistón	-	-	-	-	19060481	2
11	Segmento	-	-	-	-	19060750	4
12	Segmento raspador	-	-	-	-	19061050	2
14	Anillo de tope	-	-	-	-	19061320	4
15	Serie segmentos	-	-	-	-	19060650	2
16	Buje	-	-	-	-	19061821	2
17	Tornillo	-	-	-	-	19067700	6
18	Arandela	-	-	-	-	14615901	6



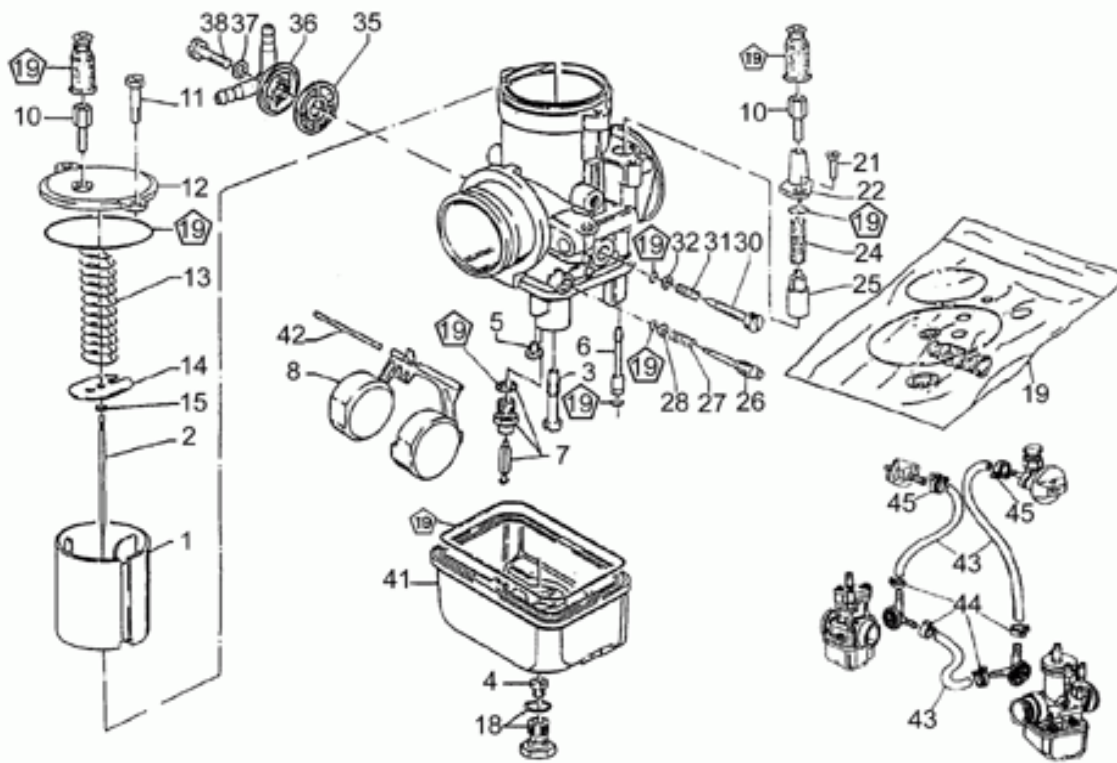
Ref.	Description	Year	I.M.	Country	Version	Code	Qty
1	Carburador der. PHBH 28 BD	-	-	-	-	19112680	1
2	Carburador izq. PHBH 28 BS	-	-	-	-	19112681	1
3	Colector der. basto DIGIPLEX	-	-	-	-	19115082	1
	Colector der. basto MOTOPLAT	-	-	-	-	19115080	1
	Colector der. gris DIGIPLEX	-	-	-	-	19115084	1
4	Colector izq. basto DIGIPLEX	-	-	-	-	19115083	1
	Colector izq. basto MOTOPLAT	-	-	-	-	19115081	1
	Colector izq. gris DIGIPLEX	-	-	-	-	19115085	1
5	Junta	-	-	-	-	19115580	2
6	Tornillo	-	-	-	-	98310610	2
7	Arandela	-	-	-	-	95100116	2
8	Tornillo	-	-	-	-	98822325	4
9	Arandela especial	-	-	-	-	61013800	4
10	Manguito	-	-	-	-	19114360	2
11	Abrazadera 32X52X8	-	-	-	-	93305032	4
12	Gasket ring	-	-	-	-	19114680	2
13	Colector	-	-	-	-	19114480	2
14	Abrazadera	-	-	-	-	19718000	2
15	Arandela	-	-	-	-	95004205	4
16	Tornillo	-	-	-	-	98054214	4
17	Abrazadera	-	-	-	-	14609650	2



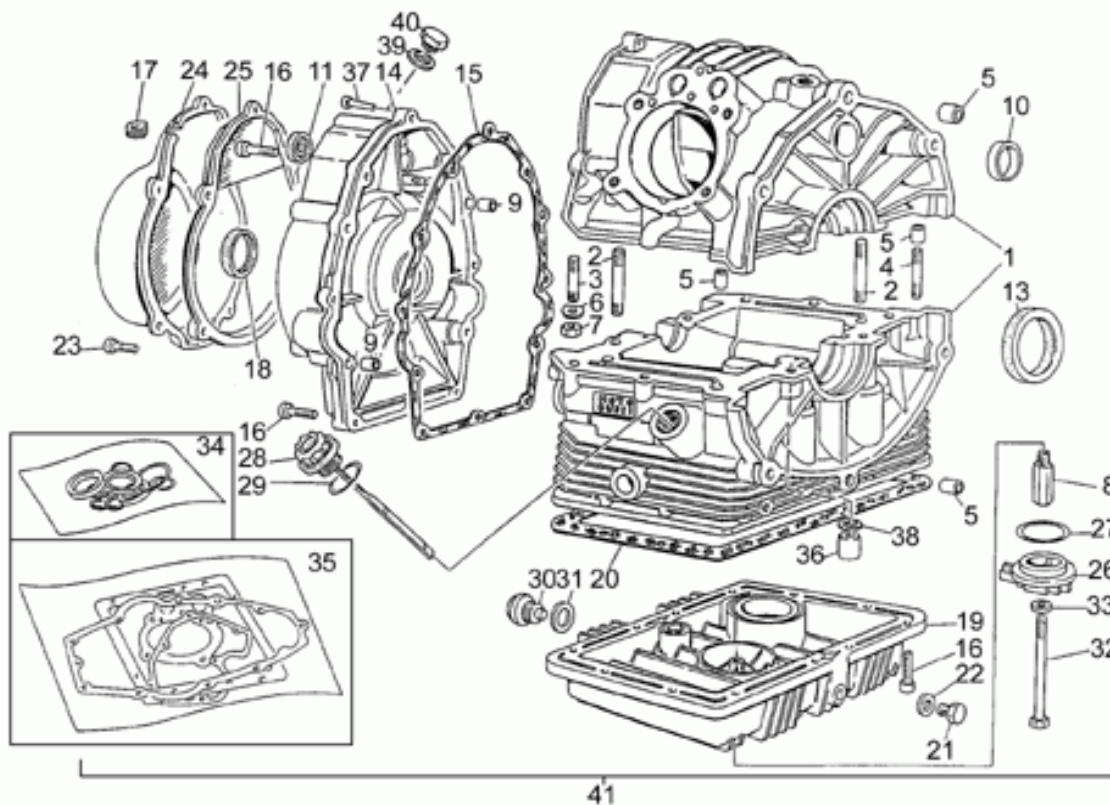
Ref.	Description	Year	I.M.	Country	Version	Code	Qty
1	Eje primario Z=11	-	-	-	-	23210570	1
2	Engranaje 5a AP Z=20	-	-	-	-	23212070	1
3	Arand.de resorte	-	-	-	-	19215460	3
4	Anillo de retención	-	-	-	-	90271127	2
5	Engranaje 4a AP Z=18	-	-	-	-	19211861	1
6	Engranaje 3a AP Z=18	-	-	-	-	19211460	1
7	Jaula de agujas	-	-	-	-	92251023	1
8	Engranaje 2a AP Z=14	-	-	-	FN2	23211372	1
	Engranaje 2a AP Z=14	-	-	-	TN2	19211361	1
9	Arandela	-	-	-	-	19218062	2
10	Cojinete AP	-	-	-	-	92218417	1
11	Arand. sop. lateral	-	-	-	-	19214660	4
12	Tuerca	-	-	-	-	10054100	1
13	Cojinete AP	-	-	-	-	92230320	1
14	Eje secundario	-	-	-	-	19213661	1
15	Distanciador	-	-	-	-	19212900	1
16	Cojinete AS	-	-	-	-	92201220	1
17	Distanciador	-	-	-	-	19213720	1
18	Gasket ring 18,77X1,78	-	-	-	-	90706188	1
19	Anillo de retención	-	-	-	-	90271121	1
20	Engranaje 2a AS Z=23	-	-	-	FN2	23214572	1
	Engranaje 2a AS Z=23	-	-	-	TN2	23214571	1
21	Engranaje 3a AS Z=23	-	-	-	-	19214860	1
22	Engranaje 4a AS Z=19	-	-	-	-	19215161	1
23	Engranaje 5a AS Z=18	-	-	-	-	23215270	1
24	Engranaje 1a AS Z=26	-	-	-	-	23214071	1
25	Arandela	-	-	-	-	19218061	2
26	Cojinete	-	-	-	-	92234716	1
27	Arandela 2 mm	-	-	-	-	10214304	1
	Suplemento espesor 1,7 mm	-	-	-	-	10214301	1
	Suplemento espesor 1,8 mm	-	-	-	-	10214302	1
	Suplemento espesor 1,9 mm	-	-	-	-	10214303	1
	Suplemento espesor 2,1 mm	-	-	-	-	10214305	1
28	Gutter	-	-	-	-	23202074	1
29	Anillo de retención	-	-	-	-	90271117	1
30	Leva del cambio	-	-	-	-	19234420	1
31	Barra	-	-	-	-	19234600	4
32	Suplemento espesor 1 mm	-	-	-	-	19355300	1
33	Anillo elástico	-	-	-	-	90271020	1
34	Horquilla AP	-	-	-	-	19231220	1
35	Horquilla AS	-	-	-	-	19231020	2
36	Rodillo	-	-	-	-	92297909	3
37	Clavija	-	-	-	-	95520316	3



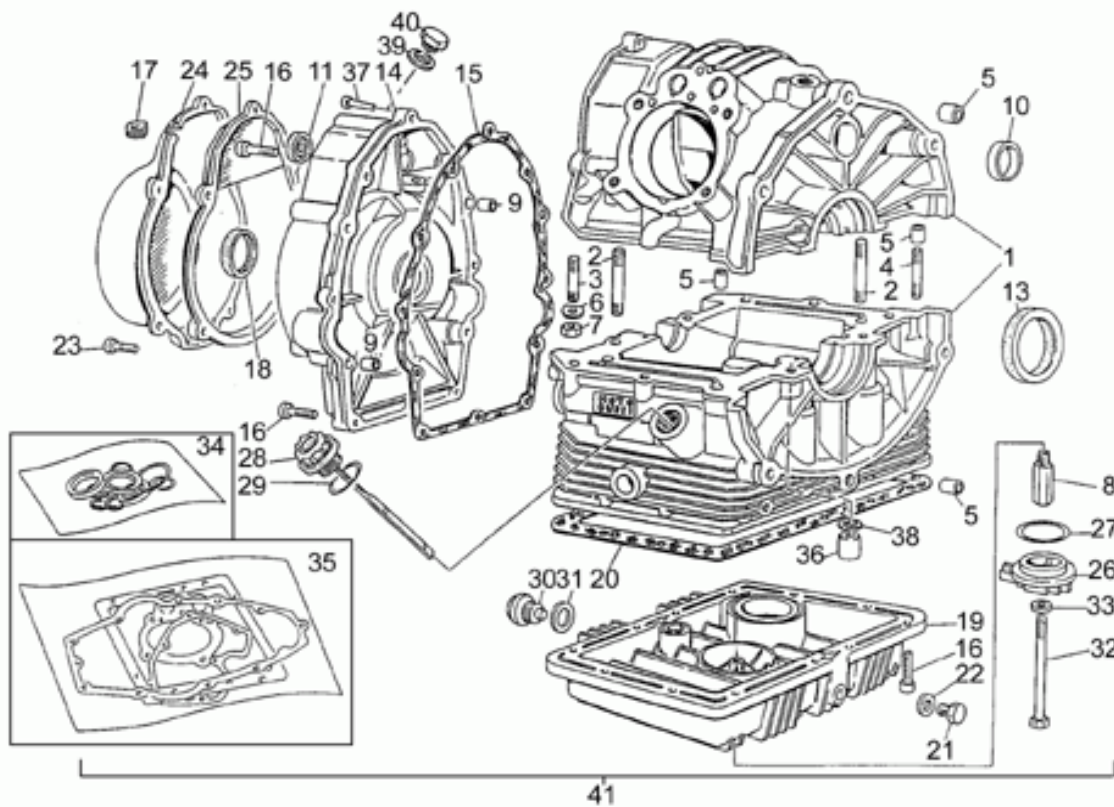
Ref.	Description	Year	I.M.	Country	Version	Code	Qty
38	Pre-selector completo	-	-	-	FN1	20236220	1
39	Muelle	-	-	-	FN1	28238261	1
	Muelle	-	-	-	TN1	61238200	1
40	Distanciador	-	-	-	FN1	20208520	1
	Buje	-	-	-	TN1	91182010	1
41	Engran.transm. Z=23	-	-	-	-	19211140	1
42	Tuerca	-	-	-	-	10054100	1
43	Arand. sop. lateral	-	-	-	-	39238100	1
44	Renvio	-	-	-	-	19257701	1
45	Leva pre-selector	-	-	-	-	19258220	1
46	Tornillo	-	-	-	-	98052325	2
47	Arand. Dentada	-	-	-	-	95021106	2
48	Renvio	-	-	-	-	18257950	1
49	Horquilla	-	-	-	-	12626800	1
50	Tuerca	-	-	-	-	92602206	2
51	Arandela	-	-	-	-	95129110	1
52	Artic. esférica	-	-	-	-	18258101	1
53	Clavija	-	-	-	-	95500222	1
54	Clavija	-	-	-	-	95770265	1
55	Leva ret.	-	-	-	-	19256920	1
56	Arandela especial	-	-	-	-	61013800	1
57	Tuerca M6x1	-	-	-	-	92630106	1
58	Leva mando cambio	-	-	-	-	19250900	1
59	Goma	-	-	-	-	14251001	1
60	Arandela elástica	-	-	-	-	95129260	1
61	Kit pre-selector	-	-	-	-	20999520	1



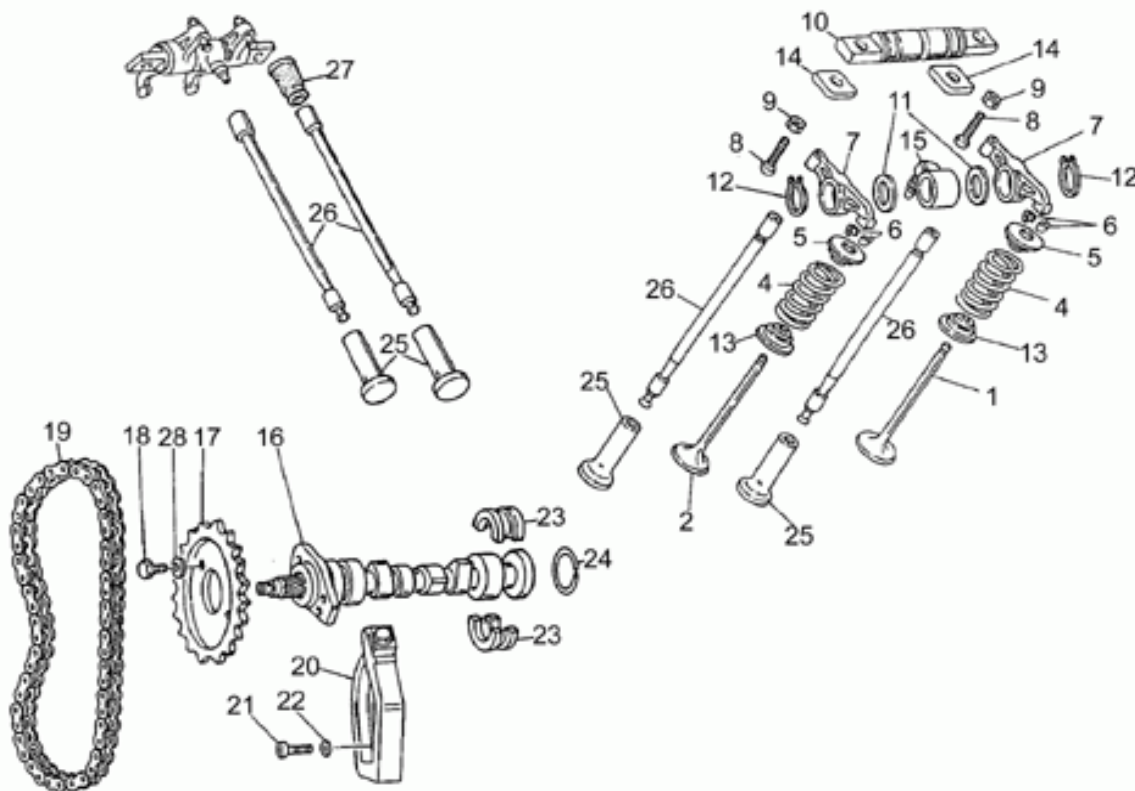
Ref.	Description	Year	I.M.	Country	Version	Code	Qty
1	Válvula gas 50	-	-	-	-	19934880	2
2	Aguja cónica 6	-	-	-	-	19934980	2
3	Atomizador 268T	-	-	-	-	19935580	2
4	Surtidor máximo 118	-	-	-	-	19935780	2
5	Surtidor mínimo 50	-	-	-	-	66935910	2
6	Surtidor arranque 60	-	-	-	-	19936000	2
7	Válvula de aguja	-	-	-	-	19934600	2
8	Flotador gr.9,5	-	-	-	-	27934315	2
10	Tornillo tens. cable	-	-	-	-	12937200	4
11	Tornillo	-	-	-	-	14934650	2
12	Tapa	-	-	-	-	19935080	2
13	Muelle ret.válv.gas	-	-	-	-	19937180	2
14	Placa	-	-	-	-	19938580	2
15	Clip aguja cónica	-	-	-	-	65933600	2
18	Tapón fij.cubeta	-	-	-	-	27933720	2
19	Kit de juntas	-	-	-	-	19939980	1
21	Tornillo	-	-	-	-	13937900	2
22	Tapa arrang.	-	-	-	-	17937450	2
24	Muelle para válvula	-	-	-	-	39937600	2
25	Valvula de accionamiento	-	-	-	-	13937800	2
26	Torn. regul. ralentí	-	-	-	-	13936200	2
27	Muelle	-	-	-	-	13936300	2
28	Arandela plana	-	-	-	-	65933700	2
30	Tornillo reg.válvula gas	-	-	-	-	13936600	2
31	Muelle	-	-	-	-	13936700	2
32	Arandela plana	-	-	-	-	14931650	2
35	Filtro gasolina	-	-	-	-	43934000	2
36	Pip.emp.tubo gasol.	-	-	-	-	31934680	2
37	Junta tornilla	-	-	-	-	13934700	2
38	Tornillo fij. Pipeta	-	-	-	-	10934900	2
41	Cubeta aluminio	-	-	-	-	19934480	2
	Cubeta plastica	-	-	-	-	31934460	2
42	Perno flotador	-	-	-	-	13933100	2
43	Manguera 12,5X7,8 5/16"	-	-	-	-	00823956080	1
44	Abrazadera	-	-	-	-	28157950	4
45	Abrazadera	-	-	-	-	28108410	2



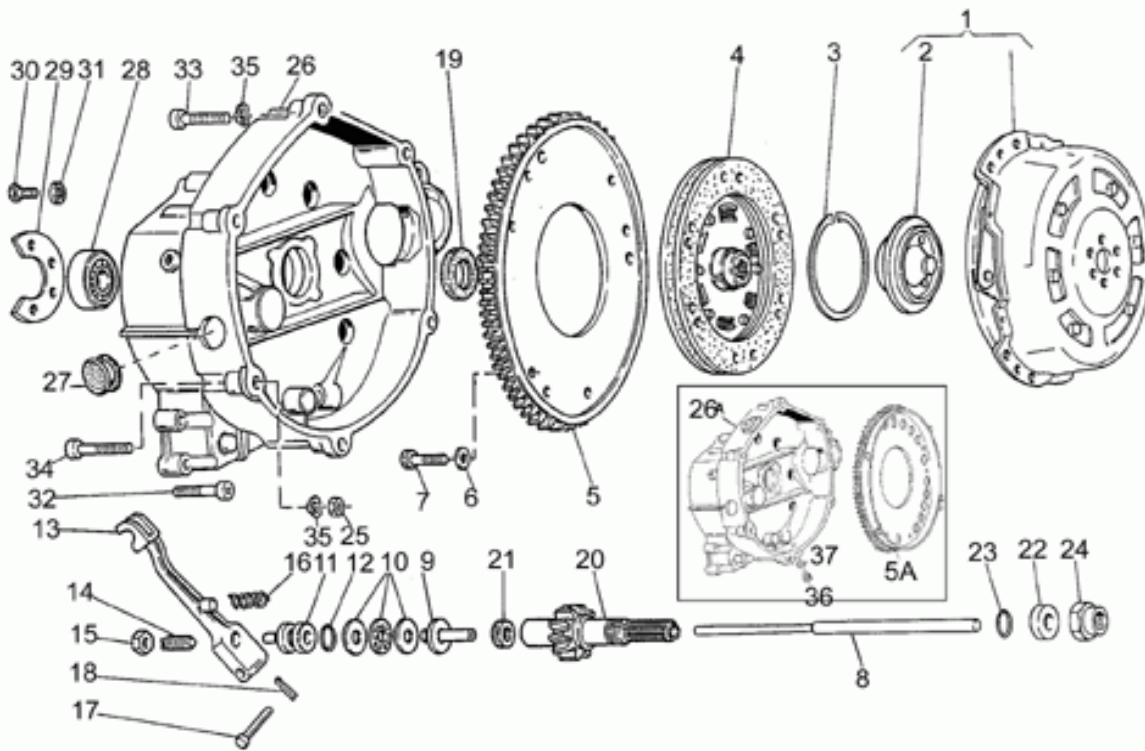
Ref.	Description	Year	I.M.	Country	Version	Code	Qty
1	Cárter motor basto	-	-	-	-	19000120	1
	Cárter motor gris	-	-	-	-	31000380	1
2	Prisionero	-	-	-	-	96451560	4
3	Prisionero	-	-	-	-	96451430	4
4	Prisionero	-	-	-	-	96508055	2
5	Buje	-	-	-	-	19015020	4
6	Arandela elástica	-	-	-	-	61270300	6
7	Tuerca	-	-	-	-	92602208	6
8	Empalme	-	-	-	-	19003800	1
9	Buje	-	-	-	-	19002020	2
10	Tapón	-	-	-	-	19016320	1
11	Gasket ring	-	-	-	-	90401530	1
13	Gasket ring	-	-	-	FN6	04000500	1
	Gasket ring	-	-	-	TN6	90405367	1
14	Tapa distribución basto	-	-	-	-	19001420	1
	Tapa distribución gris	-	-	-	-	31001480	1
15	Junta	-	-	-	-	19001200	1
16	Tornillo Allen M6X25	-	-	-	-	98622325	22
17	Goma	-	-	-	-	19007700	1
18	Gasket ring	-	-	-	-	90402840	1
19	Copa aceite motor gris	-	-	-	-	20003520	1
	Copa acite motor basto	-	-	-	-	27003585	1
20	Junta	-	-	-	-	19003602	1
21	Tapón descarg.aceite	-	-	-	-	31003766	1
22	Junta	-	-	-	-	10528900	1
23	Tornillo M6X35	-	-	-	-	98620335	5
24	Tapa gener.	-	-	-	-	27001636	1
25	Brida	-	-	-	-	27001136	1
26	Tapa basto	-	-	-	-	19003400	1
	Tapa gris	-	-	-	-	20003410	1
27	Junta tórica	-	-	-	-	90706444	1
28	Tapón carga aceite	-	-	-	-	27004985	1
29	Gasket ring	-	-	-	-	90706282	1
30	Tapón descarg.aceite	-	-	-	-	12003702	1
	Tapón descarg.aceite magnético	-	-	-	-	30205200	1
31	Junta	-	-	-	-	95100709	1
32	Bullon	-	-	-	-	27152885	1
33	Junta	-	-	-	-	12154200	1
34	Retén aceite (lote)	-	-	-	-	19999580	1
35	Juntas motor-lote	-	-	-	-	19999080	1
36	Tuerca	-	-	-	-	13021900	4
37	Tornillo M6X30	-	-	-	-	98620330	2
38	Arandela	-	-	-	-	95129180	4



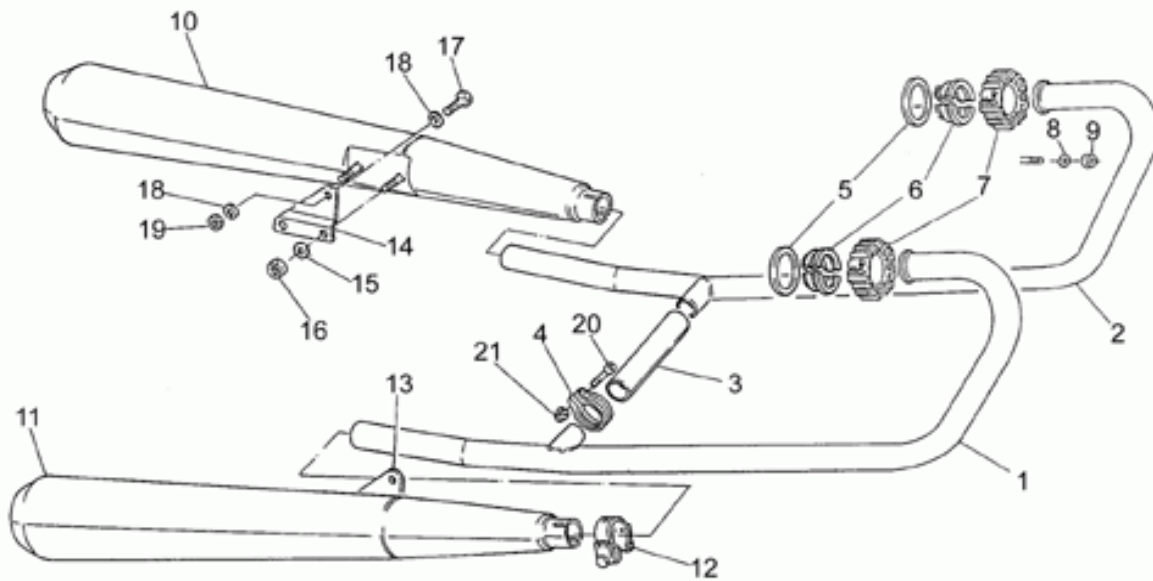
Ref.	Description	Year	I.M.	Country	Version	Code	Qty
39	Junta	-	-	-	-	10154200	1
40	Tapón	-	-	-	-	95980119	1
41	Motor sin cambio DIGIPLEX	-	-	-	-	19991082	1
	Motor sin cambio MOTOPLAT	-	-	-	-	19991081	1



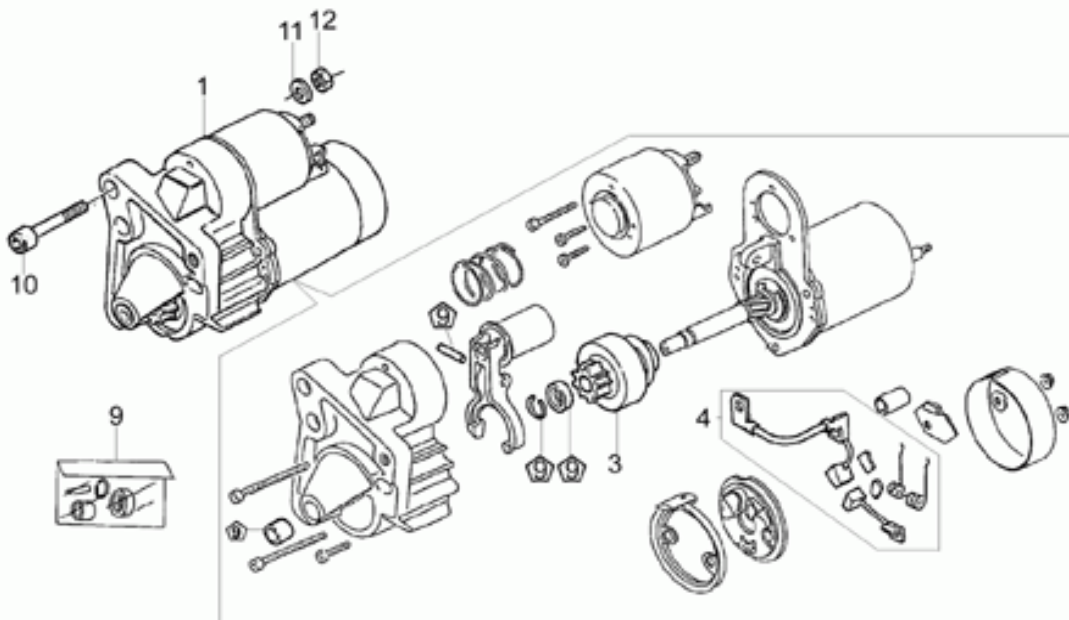
Ref.	Description	Year	I.M.	Country	Version	Code	Qty
1	Válvula de admisión	-	-	-	-	19036082	2
2	Válvula de escape	-	-	-	-	19036183	2
4	Muelle	-	-	-	-	27037521	4
5	Platillo sup.	-	-	-	-	31038015	4
6	Semicono	-	-	-	-	61038100	8
7	Balancín	-	-	-	-	19030500	4
8	Tornillo	-	-	-	-	19034000	4
9	Tuerca M6x1	-	-	-	-	92602406	4
10	Eje balan.	-	-	-	-	19032080	2
11	Arand.de resorte	-	-	-	-	19032380	4
12	Anillo de retención	-	-	-	-	90271018	4
13	Platillo inf.	-	-	-	-	31037015	4
14	Suplemento espesor	-	-	-	-	19032980	4
15	Manguito	-	-	-	-	19027500	2
16	Árbol de levas	-	-	-	-	27053463	1
17	Engran. distribución	-	-	-	-	19054521	1
18	Bullon	-	-	-	-	61054900	2
19	Cadena distribución	-	-	-	-	19058021	1
20	Tensor de cadena	-	-	-	-	19058220	1
21	Tornillo	-	-	-	-	98822316	1
22	Arandela	-	-	-	-	95129115	1
23	Tope	-	-	-	-	19055700	2
24	Anillo elástico	-	-	-	-	90353029	1
25	Balancion	-	-	-	-	19045861	4
26	Varilla balancín	-	-	-	-	19045020	4
27	Capuchón	-	-	-	-	27045420	4
28	Arandela	-	-	-	-	23217800	2



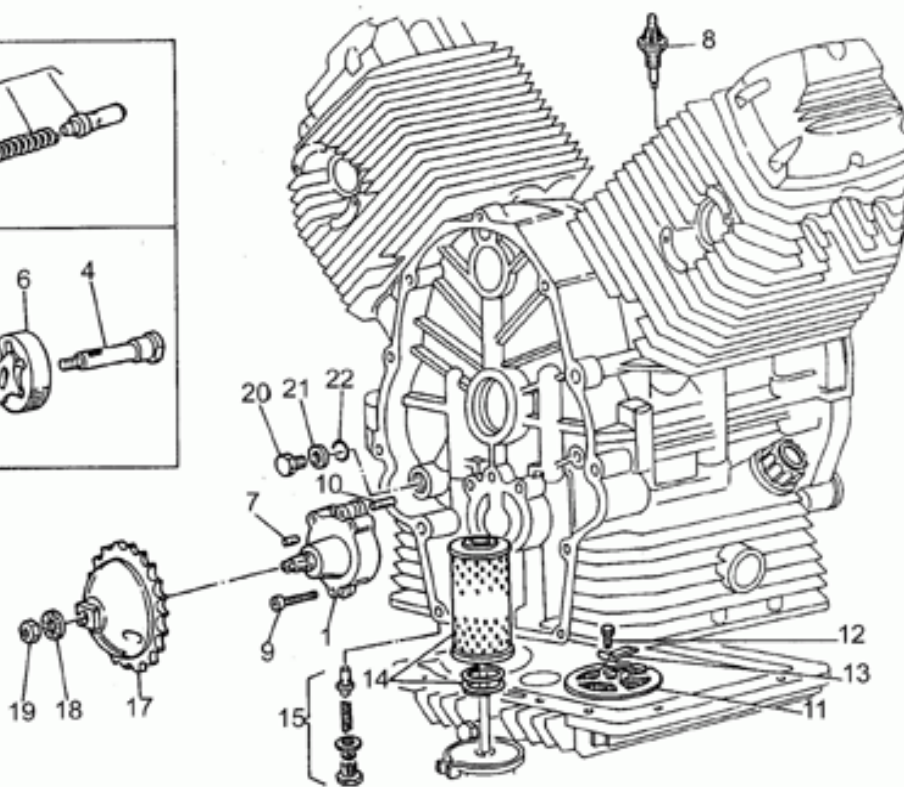
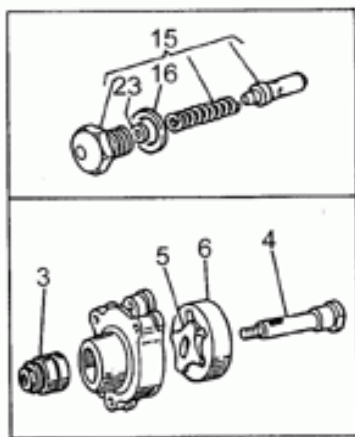
Ref.	Description	Year	I.M.	Country	Version	Code	Qty
1	Mando embrague	-	-	-	-	19080161	1
2	Cubeta embrague	-	-	-	-	19083462	1
3	Anillo elástico	-	-	-	-	90272075	1
4	Disco embrague conducido	-	-	-	-	27084460	1
5	Corona MOTOPLAT	-	-	-	-	19067900	1
	Corona	-	-	-	Aed	31067965	1
6	Arandela	-	-	-	-	14217901	6
7	Tornillo c. hex. M6X16	-	-	-	-	98054316	6
8	Varilla	-	-	-	-	20085720	1
9	Cuerpo int.	-	-	-	-	14086000	1
10	Cojinete de tope	-	-	-	-	12087001	1
11	Cuerpo ext.	-	-	-	-	14086100	1
12	Junta tórica	-	-	-	-	90706170	1
13	Palanca embrague	-	-	-	-	14090201	1
14	Tornillo embrague	-	-	-	-	14090400	1
15	Tuerca M8X1	-	-	-	-	92602508	1
16	Muelle retorno palanca	-	-	-	-	94321105	1
17	Clavija	-	-	-	-	95780271	1
18	Clavija	-	-	-	-	95500222	1
19	Gasket ring	-	-	-	-	90403245	1
20	Eje transmisión z=14	-	-	-	-	19210716	1
21	Gasket ring	-	-	-	-	90400616	1
22	Distanciador	-	-	-	-	19213760	1
23	Junta tórica	-	-	-	-	90706235	1
24	Tuerca	-	-	-	-	19356760	1
25	Tuerca	-	-	-	-	92602208	1
26	Campana embrague DIGIPLEX	-	-	-	-	31200480	1
	Campana embrague DIGIPLEX	-	-	-	-	31200464	1
	Campana embrague MOTOPLAT	-	-	-	-	19200463	1
27	Tapón	-	-	-	-	93180220	1
28	Cojinete 25x52x15	-	-	-	-	92201225	1
29	Placa fijac.cojinete	-	-	-	-	19203460	1
30	Tornillo	-	-	-	-	98054314	3
31	Arandela	-	-	-	-	14217901	3
32	Tornillo M6X30	-	-	-	-	98620330	11
33	Tornillo M8X35	-	-	-	-	98620435	5
34	Tornillo	-	-	-	-	98620450	1
35	Arandela elástica	-	-	-	-	61270300	6
36	Tapón descarg.aceite	-	-	-	Aed	31003766	1
37	Arandela 10,2x18x2	-	-	-	Aed	95004210	1



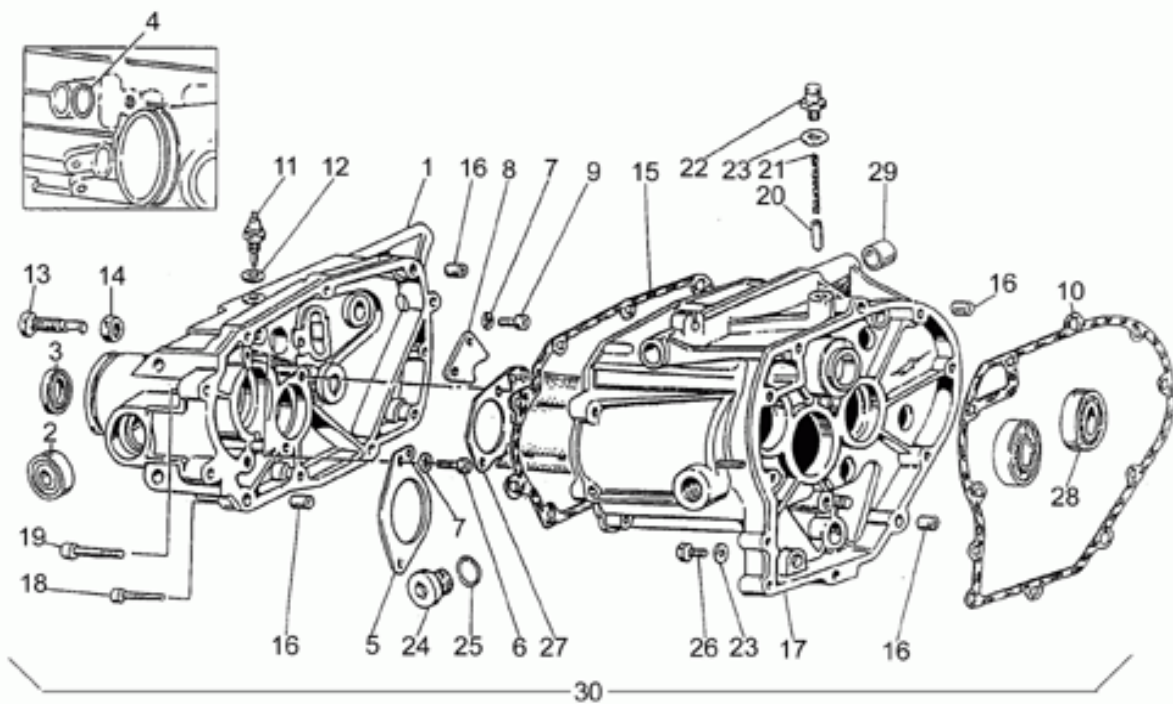
Ref.	Description	Year	I.M.	Country	Version	Code	Qty
1	Tubo escape der.	-	-	-	-	19120707	1
2	Tubo escape izq.	-	-	-	-	19120706	1
3	Tubo de escape	-	-	-	-	19121135	1
4	Abrazadera	-	-	-	-	61126920	2
5	Junta	-	-	-	-	19025280	2
6	Distanciador	-	-	-	-	19025460	4
7	Virola escape	-	-	-	-	19121050	2
8	Arandela especial	-	-	-	-	61013800	4
9	Tuerca	-	-	-	-	92701062	4
10	Silenciador izq.	-	-	-	-	19122936	1
11	Silenciador der.	-	-	-	-	19123036	1
12	Abrazadera	-	-	-	-	19123435	2
13	Placa der.	-	-	-	-	19128660	1
14	Placa izq.	-	-	-	-	19128760	1
15	Arandela elástica	-	-	-	-	61270300	4
16	Tuerca	-	-	-	-	92602208	4
17	Tornillo c. hex. M10X35	-	-	-	-	98054535	2
18	Arand. Dentada	-	-	-	-	95021110	2
19	Tuerca	-	-	-	-	92602410	2
20	Tornillo	-	-	-	-	61127520	2
21	Virola	-	-	-	-	61127220	2



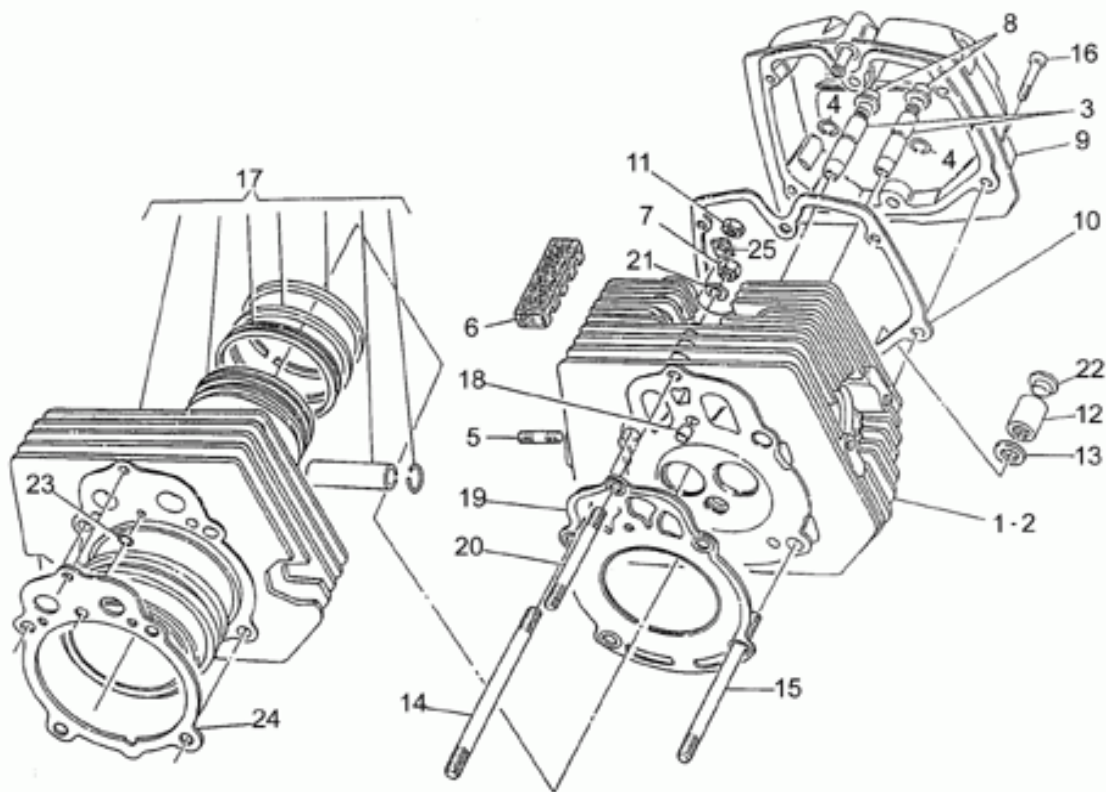
Ref.	Description	Year	I.M.	Country	Version	Code	Qty
1	Motor de arranque	-	-	-	-	30730711	1
3	Pignone completo	-	-	-	-	30530510	1
4	Kit	-	-	-	-	30530511	1
9	Kit rev. motor arr.	-	-	-	-	30530512	1
10	Tornillo M8X35	-	-	-	-	98620435	2
11	Arandela	-	-	-	-	95004208	2
12	Tuerca	-	-	-	-	92602208	2



Ref.	Description	Year	I.M.	Country	Version	Code	Qty
1	Bomba aceite	-	-	-	FN5	19146422	1
	Bomba aceite	-	-	-	TN5	19146420	1
3	Cojinete de rodillos	-	-	-	-	92252210	1
4	Eje bomba aceite	-	-	-	-	20147810	1
	Eje bomba aceite	-	-	-	TN5	19147820	1
5	Rotor int.	-	-	-	FN5	20148410	1
	Rotor int.	-	-	-	TN5	19148420	1
6	Rotor ext.	-	-	-	FN5	20148610	1
	Rotor ext.	-	-	-	TN5	19148620	1
7	Rodillo	-	-	-	FN5	92296723	1
	Rodillo guía	-	-	-	TN5	92296726	1
8	Sensor presión	-	-	-	-	19768720	1
9	Tornillo M6X35	-	-	-	-	98620335	3
10	Clavija	-	-	-	-	19018920	2
11	Filtro aceite	-	-	-	-	19152200	1
12	Tornillo	-	-	-	-	98054314	1
13	Placa	-	-	-	-	95187006	1
14	Filtro aceite	-	-	-	FN4	27153085	1
	Filtro aceite	-	-	-	TN4	19153000	1
15	Oil pressure valve	-	-	-	-	31158250	1
16	Arandela	-	-	-	-	18144350	3
17	Engran. bomba aceite	-	-	-	-	19147721	1
18	Arandela	-	-	-	-	19149800	1
19	Tuerca	-	-	-	-	92602510	1
20	Tapón	-	-	-	-	31016050	1
21	Junta	-	-	-	-	18161150	1
22	Junta tórica	-	-	-	-	90706111	1
23	Arandela 6,15x11x0,8	-	-	-	-	95004206	1



Ref.	Description	Year	I.M.	Country	Version	Code	Qty
1	Tapa cambio basto	-	-	-	-	19200862	1
	Tapa cambio gris	-	-	-	-	31200880	1
2	Cojinete	-	-	-	-	92204215	2
3	Gasket ring	-	-	-	-	90402841	1
4	Junta tórica	-	-	-	-	90706140	1
5	Soporte	-	-	-	FN2	23213872	1
	Placa	-	-	-	TN2	23213870	1
6	Tornillo	-	-	-	-	98622314	4
7	Arandela	-	-	-	-	14217901	6
8	Mamparo aceite	-	-	-	FN2	23208272	1
	Soporte	-	-	-	TN2	19235800	1
9	Tornillo	-	-	-	-	98622314	2
10	Junta	-	-	-	-	23200370	1
11	Sensor	-	-	-	-	19207220	1
12	Junta	-	-	-	-	12154200	1
13	Tornillo	-	-	-	-	19237800	1
14	Tuerca baja M12x1,25	-	-	-	-	92602512	1
15	Junta	-	-	-	-	19201120	1
16	Buje	-	-	-	-	19002020	4
17	Caja cambio basto	-	-	-	-	19200262	1
	Cambio	-	-	-	-	31200280	1
18	Tornillo M6X30	-	-	-	-	98620330	7
19	Tornillo M8X35	-	-	-	-	98620435	4
20	Trinquete	-	-	-	-	55234700	1
21	Muelle	-	-	-	-	94321067	1
22	Tapón respiradero	-	-	-	-	19206501	1
23	Junta	-	-	-	-	10528900	2
24	Tapón aceite	-	-	-	-	12022600	1
25	Junta tórica 20,24x2,62	-	-	-	-	90706203	1
26	Tapón descarg.aceite	-	-	-	-	31003766	1
27	Mamparo aceite	-	-	-	-	19208220	1
28	Cojinete	-	-	-	-	92201120	1
29	Buje	-	-	-	-	19202320	2
30	Cambio cpl. campana DIGIPLEX	-	-	-	-	19991526	1
	Cambio cpl. campana MOTOPLAT	-	-	-	-	19991525	1



Ref.	Description	Year	I.M.	Country	Version	Code	Qty
1	Cabeza der.	-	-	-	-	19022180	1
	Cabeza der.gris	-	-	-	-	19022182	1
2	Cabeza izq.	-	-	-	-	19022280	1
	Cabeza izq.gris	-	-	-	-	19022282	1
3	Guía de válvula	-	-	-	-	61036801	4
4	Anillo elástico	-	-	-	-	90353009	4
5	Prisionero	-	-	-	-	96506042	4
6	Placa antivibración	-	-	-	-	19025300	4
7	Tuerca	-	-	-	-	19021920	2
8	Tapón	-	-	-	-	19037820	4
9	Tapa válvulas	-	-	-	-	19023520	2
	Tapa válvulas	-	-	-	-	31023500	2
10	Junta	-	-	-	-	19023700	2
11	Tuerca	-	-	-	-	92603010	4
12	Tuerca	-	-	-	-	13021900	4
13	Arandela	-	-	-	-	95129180	4
14	Prisionero	-	-	-	-	96510182	4
15	Prisionero 145mm	-	-	-	FN3	96510145	4
	Prisionero 125mm	-	-	-	TN3	96510125	4
16	Tornillo Allen M6X25	-	-	-	-	98622325	12
17	Cilindro con pistón cpl.	-	-	-	-	19060181	2
	Cilindro cpl. gris	-	-	-	-	19060182	2
18	Buje	-	-	-	-	19021320	2
19	Junta	-	-	-	-	27022080	2
20	Prisionero	-	-	-	-	96508107	2
21	Arandela elástica	-	-	-	-	61270300	2
22	Tapón	-	-	-	-	93180245	4
23	Junta tórica	-	-	-	-	61027200	2
24	Junta	-	-	-	-	27020820	2
25	Suplemento espesor	-	-	-	-	19032980	4