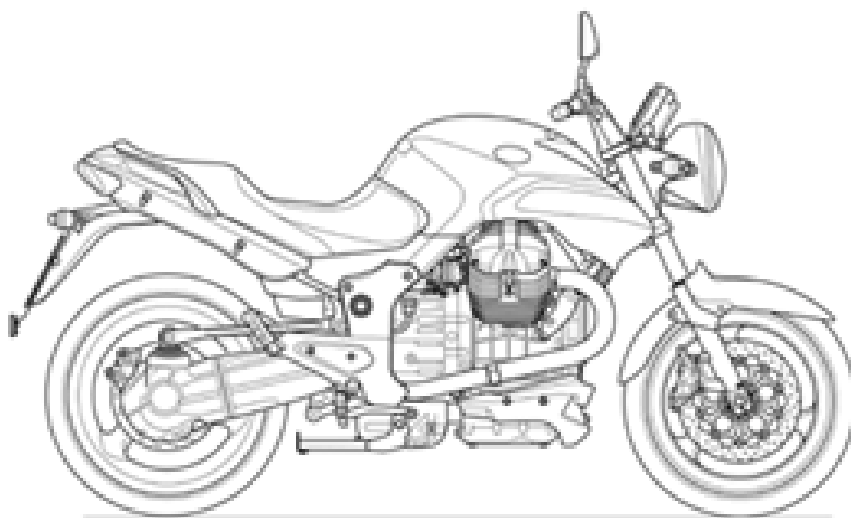




PIAGGIO & C.s.p.a.



ΚΑΤΑΛΟΓΟΣ ΑΝΤΑΛΛΑΚΤΙΚΩΝ



Breva V IE 1100 2005-2007

Πρόθεμα πλαισίου: ZGULP0, ZGULPA, ZGULPC

Πρόθεμα κινητήρα:



Πίνακας περιεχομένων

Τελειωμένα προϊόντα.....	4
Αλφαριθμητικός δείκτης.....	5
Πλαίσιο.....	12
Πίνακας 33.01 - Πλαίσιο.....	12
Πίνακας 33.02 - ΣΤΑΝΤ.....	13
Πίνακας 33.03 - Μαρσπιέ I.....	15
Πίνακας 33.04 - Μαρσπιέ II.....	16
Πίνακας 33.05 - Μοχλός ταχυτήτων.....	17
Πίνακας 33.06 - Τιμόνι.....	18
Πίνακας 33.07 - ΠΙΡΟΥΝΙ ΕΜΠΡΟΣ.....	19
Πίνακας 33.08 - Πίσω πιρούνι.....	21
Πίνακας 33.09 - Σύστημα μετάδοσης πίσω.....	22
Πίνακας 33.10 - Σύστημα μετάδοσης πίσω-Κουτί.....	23
Πίνακας 33.11 - Σύστημα μετάδοσης πίσω-Κωνικό ζεύγος γραναζιών (Πλανήτης-δορυφόροι).....	24
Πίνακας 33.12 - Μπιέλα και αμορτισέρ πίσω.....	25
Πίνακας 33.13 - Ρεζερβουάρ βενζίνης.....	26
Πίνακας 33.14 - Αμάξωμα εμπρός - Αγωγοί.....	28
Πίνακας 33.15 - Φτερό εμπρός-Καρίνα.....	29
Πίνακας 33.16 - Σέλα-Κεντρ. αμάξωμα.....	30
Πίνακας 33.17 - Αμάξωμα πίσω - Φτερό.....	32
Πίνακας 33.18 - Αμαξ. πίσω - Ουρά.....	33
Πίνακας 33.19 - Πίνακας οργάνων.....	34
Πίνακας 33.20 - Τιμόνι - Χειριστήρια.....	36
Πίνακας 33.21 - Αντλία εμπρόςθ. φρένου.....	38
Πίνακας 33.22 - Χειριστήριο συμπλέκτη cpl.....	39
Πίνακας 33.23 - Ψυγείο λαδιού.....	40
Πίνακας 33.24 - Κύκλωμα Blow-by.....	41
Πίνακας 33.25 - Τροφοδοσία.....	42
Πίνακας 33.26 - Κουτί φίλτρου.....	43
Πίνακας 33.27 - ΣΥΣΤΗΜΑ ΕΞΑΤΜΙΣΗΣ.....	44
Πίνακας 33.28 - Εσωτ. αντλία βενζίνης.....	45
Πίνακας 33.29 - Εμπρόσθιος τροχός.....	46
Πίνακας 33.30 - Δαγκάνα φρένου εμπρός.....	47
Πίνακας 33.31 - Πίσω τροχός.....	48
Πίνακας 33.32 - Αντλία φρένου πίσω.....	49
Πίνακας 33.33 - Δαγκάνα φρένου πίσω.....	51
Πίνακας 33.34 - Φανός εμπρός/Κόρνα.....	52
Πίνακας 33.35 - ΠΙΣΩ ΦΑΝΟΣ.....	53
Πίνακας 33.36 - Ηλεκτρική εγκατάσταση I.....	54
Πίνακας 33.37 - Ηλεκτρική εγκατάσταση II.....	56
Πίνακας 33.38 - Σετ κλειδαριών.....	58
Πίνακας 33.39 - Πιανακίδες-αυτοκόλλητα-βιβλιάρια.....	59
Πίνακας 33.57 - Κύκλωμα ανάκτησης αναθυμιάσεων βενζίνης.....	62



Πίνακας 33.60 - Σύστημα πέδησης ABS.....	63
Κινητήρας.....	64
Πίνακας 34.40 - Κάρτερ.....	64
Πίνακας 34.41 - Κυλινδροκεφαλή και βαλβίδες I.....	66
Πίνακας 34.42 - Κυλινδροκεφαλή και βαλβίδες II.....	68
Πίνακας 34.43 - Στροφαλοφόρος άξονας κομπλέ.....	70
Πίνακας 34.44 - Διανομή.....	72
Πίνακας 34.45 - Αντλία λαδιού I.....	74
Πίνακας 34.46 - Αντλία λαδιού II.....	75
Πίνακας 34.47 - Φίλτρα λαδιού.....	76
Πίνακας 34.48 - Συμπλέκτης.....	77
Πίνακας 34.49 - Κιβώτιο ταχυτήτων.....	78
Πίνακας 34.50 - Επιλογέας κιβωτίου ταχυτήτων.....	79
Πίνακας 34.51 - Πρωτεύων άξονας σασμάν.....	80
Πίνακας 34.52 - Δευτερεύων άξονας.....	81
Πίνακας 34.53 - Άξονας συμπλέκτη.....	82
Πίνακας 34.54 - Γεννήτρια ρεύματος.....	83
Πίνακας 34.55 - Μίζα.....	84
Πίνακας 34.56 - Πεταλούδα.....	85
ΕΙΔΙΚΑ ΕΡΓΑΛΕΙΑ.....	86
Πίνακας 36.58 - Ειδικός εξοπλισμός I.....	86
Πίνακας 36.59 - Ειδικός εξοπλισμός II.....	87



BREVA
GU077 - Brevia V IE 1100 2005-2007

Πρόθεμα πλασιού: ZGULP0, ZGULPA,
ZGULPC
Πρόθεμα κινητήρα:

Τελειωμ#να προ##ντα

Κωδικός	Ισχύς
9032700US601UNC	
9032700US602UNC	
AP60100EL04	
GU9032700CA701	
GU9032700CA702	
GU9032700US601	
GU9032700US602	
GU9032700US603	



Κωδικός	Αρ. Πίνακα	Θέση	Κωδικός	Αρ. Πίνακα	Θέση	Κωδικός	Αρ. Πίνακα	Θέση
0000000	33.07	26	977522	33.20	26	AP8102375	33.15	3
0000000	33.29	14	977523	33.19	1	AP8102375	33.15	6
0000000	33.31	8	977524	33.19	1	AP8102375	33.17	6
0000000	34.55	5	977556	33.15	1	AP8102375	33.18	4
0000000	34.55	6	977557	33.13	1	AP8102377	33.57	5
0000000	34.55	7	977558	33.13	1	AP8102378	33.57	4
0000000	34.55	8	977559	33.16	2	AP8102502	33.16	12
224202	34.42	8	977560	33.16	5	AP8102520	33.24	4
277916	34.46	2	977561	33.18	1	AP8102523	33.16	11
639542	33.02	32	977562	33.18	2	AP8102524	33.02	17
825597	34.42	9	977571	33.02	26	AP8102678	33.57	1
825597	34.43	24	977577	33.39	15	AP8102764	33.25	4
849131	34.43	14	977578	33.39	16	AP8102765	33.24	17
883045	33.09	7	977579	33.39	14	AP8102913	33.16	8
883079	33.27	24	977666	33.38	1	AP8102914	33.16	7
883802	33.20	22	977679	33.20	24	AP8104211	33.26	2
883802	33.20	23	977700	33.01	1	AP8104451	33.13	15
883818	33.37	2	977761	33.37	27	AP8104566	33.20	19
883819	33.37	3	977762	33.37	28	AP8104572	33.20	7
883828	33.17	1	977763	33.39	10	AP8104614	33.57	7
883883	33.29	1	977763	33.39	10	AP8104666	33.13	13
883886	33.31	1	977769	33.37	22	AP8104666	33.57	9
884033	33.32	24	977771	33.37	23	AP8106713	33.22	1
887422	33.28	1	977772	33.37	21	AP8110066	33.12	5
969973	34.41	45	977773	33.37	20	AP8110068	33.12	6
969973	34.42	46	977780	33.20	25	AP8110077	33.06	8
976003	34.43	13	977788	33.01	13	AP8112811	33.37	9
976031	34.43	12	977805	33.01	16	AP8112811	33.37	9
976041	34.40	1	977806	33.01	15	AP8112996	33.32	27
976064	34.43	9	978093	33.01	17	AP8113288	33.32	3
976068	34.41	44	978220	33.38	5	AP8113594	33.32	2
976068	34.42	45	978223	33.36	1	AP8113993	33.21	5
976079	34.42	1	978223	33.37	1	AP8113993	33.22	4
976080	34.42	2	978244	33.36	1	AP8113995	33.21	3
976087	34.42	20	978244	33.37	1	AP8113997	33.22	5
976107	34.42	3	978247	33.39	7	AP8113998	33.22	6
976117	34.43	17	978248	33.39	7	AP8117200	33.37	5
976134	34.46	1	978249	33.16	1	AP8117200	34.55	12
976139	34.41	38	978314	33.20	17	AP8118492	33.20	15
976139	34.42	38	978315	33.20	18	AP8118502	33.20	14
976144	34.41	42	978505	33.37	11	AP8118503	33.20	16
976144	34.42	41	978606	33.21	1	AP8118659	33.22	2
976152	34.42	4	978607	33.22	1	AP8120030	33.26	12
976153	34.42	22	978825	33.28	1	AP8120030	33.36	5
976165	34.46	3	981046	33.22	2	AP8120116	33.25	6
976168	34.46	15	981050	33.21	2	AP8120177	33.37	6
976171	34.43	16	981087	33.19	28	AP8120178	33.32	13
976172	34.43	16	981087	33.38	7	AP8120405	33.35	4
976181	34.42	10	981115	34.47	17	AP8120428	33.26	19
976186	34.43	17	AP4ADN000007	34.40	30	AP8120428	34.56	19
976196	34.43	1	AP4FAN000030	34.54	10	AP8120455	33.18	16
976448	34.46	6	AP8101372	33.23	6	AP8120485	33.11	7
976521	33.27	19	AP8101586	33.24	9	AP8120594	33.15	10
976522	33.27	11	AP8101588	33.24	11	AP8120615	33.26	4
976523	33.27	12	AP8101595	33.13	12	AP8120876	33.26	18
976688	34.45	14	AP8101595	33.17	15	AP8120912	33.05	3
976688	34.46	17	AP8101595	33.26	17	AP8120912	33.32	20
977041	33.32	14	AP8101595	33.32	5	AP8120952	33.13	14
977056	33.31	10	AP8101595	33.57	10	AP8120952	33.17	14
977079	33.02	10	AP8101595	34.49	15	AP8120952	33.57	6
977080	33.02	31	AP8101861	33.03	13	AP8120952	34.49	16
977093	33.02	28	AP8101944	33.57	11	AP8120965	33.13	11
977149	33.25	10	AP8101968	33.32	16	AP8120965	33.57	13
977292	33.02	26	AP8102151	33.24	3	AP8121032	34.55	14
977408	33.02	30	AP8102151	33.32	28	AP8121096	33.18	15
977472	33.39	7	AP8102239	33.25	7	AP8121098	33.11	6
977473	33.39	7	AP8102375	33.14	9	AP8121133	33.03	12



Κωδικός	Αρ. Πίνακα	Θέση	Κωδικός	Αρ. Πίνακα	Θέση	Κωδικός	Αρ. Πίνακα	Θέση
AP8121155	33.12	10	AP8150255	33.19	4	AP8152329	33.37	4
AP8121170	33.27	17	AP8150292	33.02	22	AP8152329	33.57	3
AP8121205	33.06	9	AP8150292	33.12	13	AP8152334	33.19	21
AP8121207	33.06	4	AP8150413	33.14	3	AP8152339	33.04	8
AP8121218	33.09	4	AP8150421	33.19	15	AP8152339	33.14	5
AP8121221	33.05	2	AP8150421	33.26	13	AP8152339	33.15	7
AP8121221	33.32	19	AP8150432	33.01	11	AP8152339	33.16	4
AP8121467	33.02	2	AP8150462	33.05	5	AP8152339	33.17	5
AP8121567	33.03	1	AP8150462	33.32	22	AP8152339	33.18	3
AP8121804	33.13	6	AP8150509	33.19	5	AP8152339	33.19	13
AP8121915	33.22	9	AP8150509	33.24	7	AP8152384	33.06	10
AP8121927	33.32	23	AP8152001	33.02	16	AP8152385	33.30	7
AP8121994	33.02	15	AP8152043	34.44	21	AP8152396	33.12	16
AP8123641	33.06	7	AP8152055	33.18	14	AP8152397	33.12	9
AP8123642	33.06	5	AP8152147	33.12	12	AP8152398	33.12	2
AP8123643	33.06	3	AP8152238	33.19	20	AP8152409	33.03	2
AP8123644	33.06	6	AP8152242	33.09	5	AP8152410	33.09	3
AP8124266	33.37	14	AP8152267	33.17	9	AP8152482	33.12	15
AP8124768	33.37	13	AP8152272	33.31	12	AP8178918	33.02	3
AP8124869	33.37	16	AP8152273	33.25	2	AP8201124	33.13	2
AP8124936	33.19	16	AP8152273	33.32	30	AP8201301	33.32	17
AP8124976	33.35	6	AP8152274	33.25	9	AP8201358	33.24	16
AP8124985	33.19	22	AP8152277	33.03	3	AP8201808	33.17	16
AP8125773	33.29	4	AP8152277	33.37	12	AP8201808	33.33	12
AP8125777	33.29	3	AP8152278	33.19	23	AP8202238	33.33	11
AP8125779	33.29	5	AP8152278	33.22	11	AP8202238	33.60	10
AP8125791	33.29	9	AP8152278	33.26	20	AP8212702	33.35	5
AP8127109	33.34	2	AP8152278	33.29	19	AP8213113	33.33	8
AP8127319	33.02	12	AP8152278	33.31	13	AP8213113	33.60	9
AP8127469	33.29	18	AP8152278	33.32	12	AP8220150	33.19	3
AP8127514	33.34	9	AP8152278	34.48	14	AP8220162	33.04	14
AP8127515	33.34	10	AP8152279	33.02	13	AP8220263	33.57	8
AP8127552	33.34	11	AP8152279	33.26	10	AP8220283	33.37	19
AP8127552	33.35	9	AP8152279	33.32	4	AP8220526	33.04	15
AP8127648	33.20	25	AP8152279	33.36	4	AP8220546	33.37	17
AP8127817	33.28	5	AP8152282	33.36	7	AP8221023	33.26	11
AP8133510	33.21	2	AP8152285	33.34	15	AP8221023	33.36	6
AP8133594	33.21	7	AP8152286	33.34	15	AP8221036	33.06	15
AP8133594	33.22	8	AP8152287	33.15	8	AP8221036	33.35	3
AP8133594	33.33	10	AP8152290	33.34	15	AP8221128	33.15	9
AP8133594	33.60	2	AP8152291	33.13	7	AP8221145	33.32	11
AP8133597	33.33	7	AP8152291	34.40	46	AP8221204	33.02	18
AP8133597	33.60	8	AP8152292	33.18	8	AP8221211	33.02	19
AP8134378	33.27	22	AP8152298	33.06	14	AP8221227	33.01	12
AP8134448	33.17	8	AP8152298	33.25	1	AP8221277	33.03	5
AP8134451	33.03	9	AP8152298	33.35	2	AP8221307	33.01	9
AP8134884	33.57	2	AP8152298	34.41	21	AP8221317	33.02	4
AP8135608	33.12	8	AP8152298	34.42	21	AP8221318	33.02	5
AP8135924	33.12	4	AP8152298	34.56	6	AP8224164	33.17	10
AP8140190	36.59	2	AP8152299	33.16	10	AP8224164	33.17	18
AP8144007	33.05	7	AP8152299	33.17	22	AP8224462	33.37	18
AP8144007	33.32	25	AP8152299	33.36	29	AP8258253	33.17	17
AP8144030	33.02	21	AP8152300	33.04	6	AP8706527	33.20	6
AP8144038	33.26	16	AP8152300	33.34	18	B045021	33.20	11
AP8144046	33.37	15	AP8152301	33.01	8	B063025	34.49	11
AP8144069	33.25	5	AP8152301	33.12	11	B063858	33.38	1
AP8144071	33.27	23	AP8152302	33.14	8	B063859	33.38	3
AP8144164	33.26	7	AP8152302	33.15	2	GU00823923140	33.02	23
AP8144538	33.16	3	AP8152302	33.18	6	GU00823950050	33.32	6
AP8144553	33.37	7	AP8152306	33.17	11	GU00823955080	33.24	8
AP8144707	33.34	19	AP8152306	33.17	19	GU01003651	34.40	24
AP8145034	33.03	6	AP8152306	33.35	7	GU01037030	34.41	40
AP8145035	33.03	8	AP8152318	33.08	2	GU01037030	34.42	10
AP8149034	33.17	20	AP8152320	33.33	2	GU01038060	34.41	13
AP8150015	33.02	14	AP8152329	33.17	4	GU01038060	34.42	13
AP8150046	33.04	12	AP8152329	33.26	9	GU01038160	34.41	14
AP8150046	34.40	16	AP8152329	33.32	10	GU01038160	34.42	14



Κωδικός	Αρ. Πίνακα	Θέση	Κωδικός	Αρ. Πίνακα	Θέση	Κωδικός	Αρ. Πίνακα	Θέση
GU01038730	34.41	10	GU04082800	34.48	5	GU05100238	33.13	1
GU01051730	34.44	8	GU04084100	34.48	1	GU05102930	33.13	16
GU01051730	34.44	8	GU04084100	34.48	1	GU05103830	33.26	5
GU01054001	34.44	5	GU04086100	34.48	10	GU05103930	33.13	8
GU01062030	34.43	16	GU05000730	34.40	1	GU05103930	33.38	2
GU01062031	34.43	16	GU05001231	34.40	14	GU05107230	33.28	1
GU01062032	34.43	16	GU05001430	34.40	15	GU05107430	33.28	3
GU01062033	34.43	16	GU05001630	34.40	21	GU05112530	34.56	1
GU01062230	34.43	14	GU05002130	34.40	40	GU05112830	34.56	2
GU01067930	34.43	22	GU05003130	34.40	25	GU05113530	33.26	6
GU01106090	33.28	2	GU05003530	34.40	27	GU05113730	33.26	3
GU01106692	33.25	3	GU05003630	34.40	26	GU05114031	33.26	1
GU01108490	33.28	4	GU05004930	34.40	34	GU05114130	33.26	8
GU01114390	34.56	14	GU05005730	34.47	4	GU05114430	34.56	17
GU01121030	33.27	4	GU05007230	34.40	18	GU05115030	34.56	3
GU01154230	33.23	2	GU05007330	34.40	36	GU05115031	34.56	8
GU01154230	33.24	15	GU05011830	34.40	42	GU05115730	34.56	4
GU01161331	33.23	3	GU05020830	34.43	9	GU05117530	33.20	17
GU01161331	33.24	14	GU05021831	34.41	42	GU05117830	33.20	18
GU01163500	34.47	5	GU05022130	34.41	1	GU05120930	33.27	1
GU01163600	34.47	8	GU05022132	34.41	1	GU05120931	33.27	2
GU01163700	34.47	7	GU05022230	34.41	2	GU05121630	33.27	10
GU01528930	33.10	13	GU05022232	34.41	2	GU05122930	33.27	20
GU01528930	33.10	8	GU05023430	34.41	37	GU05123930	33.27	13
GU01528930	34.40	33	GU05023430	34.42	37	GU05124230	33.27	14
GU01528930	34.49	9	GU05023530	34.41	36	GU05124330	33.27	26
GU01530501	33.07	12	GU05023530	34.42	36	GU05128230	33.27	18
GU01530503	33.07	24	GU05025330	34.43	23	GU05135830	34.56	20
GU01530509	33.07	27	GU05025331	34.41	17	GU05135930	33.25	8
GU01576530	33.04	3	GU05025331	34.42	17	GU05152230	34.47	3
GU01603480	33.20	13	GU05025930	34.41	39	GU05153430	33.24	1
GU01609630	33.20	21	GU05025930	34.42	39	GU05153630	34.45	8
GU01612190	33.29	11	GU05036030	34.41	6	GU05153630	34.46	10
GU01654630	33.30	3	GU05036030	34.42	6	GU05157430	33.24	2
GU01659130	33.30	5	GU05036131	34.41	5	GU05157630	33.24	10
GU01659131	33.30	6	GU05036131	34.42	5	GU05159330	33.24	13
GU01721600	33.36	20	GU05051730	34.44	8	GU05159630	33.24	5
GU01722700	33.36	22	GU05051730	34.44	8	GU05161631	33.23	5
GU01722701	33.36	22	GU05053331	34.44	3	GU05162030	33.23	1
GU01722702	33.36	22	GU05053530	34.44	22	GU05162031	33.23	1
GU01722703	33.36	22	GU05054530	34.44	9	GU05162331	33.23	4
GU01722704	33.36	22	GU05054531	34.44	9	GU05164230	33.23	11
GU01722705	33.36	22	GU05054531	34.44	9	GU05164630	33.23	7
GU01929100	36.58	7	GU05054532	34.44	9	GU05200231	34.49	5
GU02107100	33.13	5	GU05055230	34.44	20	GU05200531	34.49	1
GU03013800	34.55	16	GU05058030	34.44	16	GU05204930	34.49	8
GU03022055	34.41	20	GU05060130	34.43	1	GU05206530	33.10	12
GU03163330	33.36	26	GU05060230	34.43	2	GU05210631	34.51	1
GU03270300	33.18	9	GU05060630	34.43	3	GU05210731	34.53	1
GU03270300	33.19	8	GU05060730	34.43	4	GU05211030	34.53	12
GU03469201	34.55	15	GU05060930	34.43	5	GU05211131	34.53	8
GU03530510	33.07	17	GU05061030	34.43	6	GU05211231	34.53	10
GU03530524	33.07	8	GU05061530	34.43	13	GU05211331	34.51	10
GU03530525	33.07	7	GU05081830	34.53	5	GU05211431	34.51	7
GU03530526	33.07	6	GU05084430	34.48	3	GU05211530	34.53	13
GU03530527	33.07	5	GU05085730	34.48	6	GU05211630	34.53	14
GU03530528	33.07	4	GU05086330	33.22	10	GU05212031	34.51	4
GU03530550	33.07	16	GU05086330	34.48	13	GU05212631	34.51	9
GU03530551	33.07	9	GU05100230	33.13	1	GU05213631	34.52	1
GU03530553	33.07	14	GU05100230BM	33.13	1	GU05214031	34.52	7
GU03604845	33.22	3	GU05100231	33.13	1	GU05214231	34.52	3
GU03609600	33.20	21	GU05100232	33.13	1	GU05214431	34.52	12
GU03617710	33.29	12	GU05100233	33.13	1	GU05214630	34.51	5
GU03617710	33.31	2	GU05100235	33.13	1	GU05214630	34.52	5
GU03717450	33.36	14	GU05100235BM	33.13	1	GU05214731	34.52	9
GU03749845	33.21	9	GU05100236	33.13	1	GU05215031	34.52	10
GU04067000	34.43	19	GU05100237	33.13	1	GU05215631	34.51	2



Κωδικός	Αρ. Πίνακα	Θέση	Κωδικός	Αρ. Πίνακα	Θέση	Κωδικός	Αρ. Πίνακα	Θέση
GU05217630	34.48	12	GU05479630	33.17	2	GU05613330	33.29	6
GU05220531	34.52	11	GU05490230	33.07	1	GU05613335	33.29	15
GU05230531	34.50	18	GU05490630	33.07	2	GU05614130	33.29	8
GU05230831	34.50	21	GU05490730	33.07	3	GU05615230	33.29	2
GU05232431	34.50	19	GU05493130	33.06	1	GU05630530	33.31	1
GU05232631	34.50	20	GU05494030	33.06	2	GU05630531	33.31	1
GU05234130	34.50	11	GU05504530	33.07	13	GU05632730	33.31	3
GU05234230	34.50	12	GU05525430	33.07	18	GU05634430	33.31	5
GU05234431	34.50	1	GU05526630	33.07	20	GU05635730	33.31	6
GU05234631	34.50	2	GU05530530	33.07	15	GU05638130	33.11	9
GU05234731	34.50	10	GU05530531	33.07	19	GU05652230	33.30	2
GU05234931	34.50	13	GU05530532	33.07	22	GU05652330	33.30	1
GU05235531	34.50	3	GU05530533	33.07	23	GU05653030	33.33	1
GU05236231	34.50	7	GU05530534	33.07	28	GU05654630	33.33	3
GU05238131	34.50	15	GU05530535	33.07	10	GU05657530	33.33	9
GU05238231	34.50	8	GU05530536	33.07	25	GU05658431	33.06	13
GU05238331	34.50	14	GU05540230	33.08	1	GU05658830	33.21	6
GU05238431	34.50	9	GU05547030	33.08	6	GU05659030	33.33	5
GU05239330	34.50	17	GU05547130	33.08	5	GU05659130	33.33	4
GU05251130	33.05	1	GU05547930	33.08	8	GU05659230	33.30	4
GU05256930	33.05	13	GU05548030	33.08	3	GU05660130	33.21	1
GU05257830	33.05	12	GU05550230	33.12	1	GU05661130	33.21	4
GU05258230	33.05	10	GU05560330	33.12	3	GU05663530	33.32	7
GU05326330	33.09	6	GU05562030	33.12	7	GU05666030	33.32	9
GU05351230	33.10	2	GU05562430	33.12	14	GU05666930	33.32	1
GU05352430	33.11	2	GU05570230	33.16	2	GU05677030	33.32	18
GU05354230	33.11	1	GU05570230BM	33.16	2	GU05680530	33.60	5
GU05358030	33.10	6	GU05570231	33.16	2	GU05680830	33.60	4
GU05358130	33.10	5	GU05570232	33.16	2	GU05680930	33.60	7
GU05358230	33.10	7	GU05570233	33.16	2	GU05681030	33.60	1
GU05358330	33.10	1	GU05570430	33.16	5	GU05681130	33.60	6
GU05358530	33.10	15	GU05570430BM	33.16	5	GU05681430	33.29	16
GU05358630	33.10	16	GU05570431	33.16	5	GU05681530	33.31	11
GU05358830	33.09	2	GU05570432	33.16	5	GU05683130	33.60	12
GU05421430	33.01	2	GU05570433	33.16	5	GU05683730	33.31	14
GU05421530	33.01	3	GU05570530	33.15	4	GU05701430	34.54	7
GU05429630	33.02	9	GU05570630	33.15	5	GU05702530	34.54	6
GU05430330	33.02	1	GU05573230	33.18	1	GU05704531	33.37	2
GU05432130	33.02	10	GU05573230BM	33.18	1	GU05704630	33.37	3
GU05432131	33.02	28	GU05573231	33.18	1	GU05712431	34.54	1
GU05432930	33.02	6	GU05573232	33.18	1	GU05716530	33.36	8
GU05433430	33.02	7	GU05573233	33.18	1	GU05716730	33.36	9
GU05433630	33.02	11	GU05573330	33.18	2	GU05717030	33.36	19
GU05433631	33.02	29	GU05573330BM	33.18	2	GU05717430	33.36	18
GU05434330	33.15	1	GU05573331	33.18	2	GU05718330	33.36	13
GU05434330BM	33.15	1	GU05573332	33.18	2	GU05718331	33.36	17
GU05434331	33.15	1	GU05573333	33.18	2	GU05729230	33.36	3
GU05434332	33.15	1	GU05573830	33.16	13	GU05729530	33.36	2
GU05434333	33.15	1	GU05573831	33.16	14	GU05729535	33.36	2
GU05436530	33.33	12	GU05576230	33.14	2	GU05730730	34.55	17
GU05436530	33.60	11	GU05576231	33.14	2	GU05733330	34.55	11
GU05438630	33.17	7	GU05576330	33.14	4	GU05735530	33.38	6
GU05438730	33.17	1	GU05576331	33.14	4	GU05736830	33.38	1
GU05443530	33.04	1	GU05576631	33.14	1	GU05738030	33.20	5
GU05446030	33.04	11	GU05576731	33.14	6	GU05740530	33.34	1
GU05446431	33.04	9	GU05578630	33.34	6	GU05740531	33.34	1
GU05446930	33.04	7	GU05578631	33.34	8	GU05740532	33.34	1
GU05447430	33.04	13	GU05600230	33.20	10	GU05740930	33.35	1
GU05460530	33.16	1	GU05600630	33.20	9	GU05743730	33.34	14
GU05460530	33.16	1	GU05600730	33.20	1	GU05745730	33.19	11
GU05460531	33.16	1	GU05600930	33.20	3	GU05747130	33.36	1
GU05464330	33.18	11	GU05603331	33.20	12	GU05747130	33.37	1
GU05464830	33.18	13	GU05606530	33.22	7	GU05747131	33.36	1
GU05466830	33.16	6	GU05606630	33.22	12	GU05747131	33.37	1
GU05466830	33.38	4	GU05610530	33.29	1	GU05747830	33.37	8
GU05467330	33.18	7	GU05611430	33.29	7	GU05747930	33.37	11
GU05476430	33.14	7	GU05613330	33.29	15	GU05751630	33.35	8



Κωδικός	Αρ. Πίνακα	Θέση	Κωδικός	Αρ. Πίνακα	Θέση	Κωδικός	Αρ. Πίνακα	Θέση
GU05751730	33.35	11	GU12021700	34.43	12	GU25656102	34.45	9
GU05760030	33.19	1	GU12022600	34.41	15	GU25656102	34.46	11
GU05760031	33.19	1	GU12022600	34.42	15	GU28576591	33.17	12
GU05764030	33.19	6	GU12031800	34.41	33	GU28742562	33.37	10
GU05764330	33.19	10	GU12031800	34.42	33	GU29722760	33.36	22
GU05764430	33.19	12	GU12067701	34.43	20	GU29729461	33.36	25
GU05764430	33.19	12	GU12082300	34.48	4	GU30003800	34.47	2
GU05764530	33.19	14	GU12087001	34.48	9	GU30027931	33.26	15
GU05766530	33.19	2	GU12154200	34.45	11	GU30058310	34.44	17
GU05767830	33.19	26	GU12154200	34.46	13	GU30059211	34.44	18
GU05780430	33.19	27	GU12211700	34.53	15	GU30061241	34.43	7
GU05780530	33.17	3	GU12911801	36.58	10	GU30082900	34.48	2
GU05781630	33.07	30	GU12912000	36.58	8	GU30103730	33.13	10
GU05782530	33.19	18	GU12913600	36.58	17	GU30103730	33.57	12
GU05782530	33.38	3	GU13036801	34.41	3	GU30109330	33.27	9
GU05900030	33.39	7	GU13037200	34.41	8	GU30146400	34.45	1
GU05900031	33.39	7	GU13037200	34.42	42	GU30147700	34.45	4
GU05900130	33.39	11	GU13084100	34.48	1	GU30147700	34.46	7
GU05901930	36.58	4	GU13148300	34.45	2	GU30150900	34.47	9
GU05902530	36.58	13	GU13148300	34.46	4	GU30153000	34.47	1
GU05902730	36.59	8	GU14011900	34.40	10	GU30158900	34.47	12
GU05902731	36.59	5	GU14011901	34.40	10	GU30217900	33.01	5
GU05902732	36.59	3	GU14018400	33.09	8	GU30217900	33.02	27
GU05902733	36.59	4	GU14018400	34.41	24	GU30530510	34.55	3
GU05902734	36.59	7	GU14018400	34.42	24	GU30530511	34.55	4
GU05902735	36.59	6	GU14030201	34.41	25	GU30530512	34.55	9
GU05902736	36.59	1	GU14030201	34.42	25	GU30609600	33.36	28
GU05909930	33.39	6	GU14030401	34.41	26	GU30609600	33.37	26
GU05911730	36.58	2	GU14030401	34.42	26	GU30611460	33.31	7
GU05912530	36.58	3	GU14034865	34.41	22	GU30714201	34.54	9
GU05917530	33.39	4	GU14036860	34.41	4	GU30717061	33.36	16
GU05923330	33.39	13	GU14037300	34.41	9	GU30729330	33.26	14
GU05923331	33.39	10	GU14037300	34.42	43	GU30730711	34.55	1
GU05923332	33.39	10	GU14072001	34.44	12	GU30906510	36.58	19
GU05923333	33.39	10	GU14085900	34.48	7	GU30912810	36.58	18
GU05923430	33.39	1	GU14086000	34.48	8	GU30944300	33.39	5
GU05923431	33.39	1	GU14217901	34.43	11	GU30970200	33.39	17
GU05926030	33.39	8	GU14234600	34.44	4	GU31003766	33.10	9
GU05927230	36.58	6	GU14433400	34.44	10	GU31003766	34.40	32
GU05928030	36.58	5	GU14609650	33.02	24	GU31003766	34.49	13
GU05943930	33.39	14	GU14609650	33.36	28	GU31159050	34.47	14
GU05944030	33.39	15	GU14609650	33.37	26	GU31576183	34.56	18
GU05944930	33.39	12	GU14615901	33.27	6	GU31768780	34.45	12
GU05945030	33.39	9	GU14615901	34.40	5	GU31768780	34.46	14
GU05948630	36.58	1	GU14615901	34.43	21	GU32023910	34.42	44
GU05991030	34.40	45	GU14616150	33.29	13	GU32115610	34.56	5
GU05991530	34.49	17	GU14616150	33.31	9	GU32116810	34.41	18
GU05997630	33.39	16	GU14717600	33.36	15	GU32116810	34.42	18
GU05999030	34.40	43	GU14912603	36.58	20	GU32441210	33.03	7
GU05999530	34.40	44	GU14927100	36.58	9	GU32442310	33.03	11
GU06917300	33.39	3	GU14927300	36.58	12	GU32442710	33.03	14
GU06917400	33.39	2	GU17034050	34.41	28	GU32443210	33.03	4
GU10032700	34.41	32	GU17034050	34.42	28	GU32443211	33.03	10
GU10032700	34.42	32	GU17045860	34.44	2	GU32727010	33.27	16
GU10034100	34.41	29	GU17661052	33.32	8	GU32769460	33.20	22
GU10034100	34.42	29	GU17947560	36.58	15	GU32769860	33.20	23
GU10907200	36.58	11	GU18144350	34.47	13	GU32917310	33.39	3
GU12003900	34.40	2	GU18144350	34.49	7	GU32917312	33.39	3
GU12006400	34.45	13	GU19002020	34.49	14	GU32917410	33.39	2
GU12006400	34.46	16	GU19149800	34.46	9	GU32917412	33.39	2
GU12011400	34.40	28	GU19207220	34.49	10	GU32944210	33.18	17
GU12011401	34.40	28	GU19927100	36.58	16	GU37037405	34.41	11
GU12011402	34.40	28	GU19929600	36.58	14	GU37037405	34.42	11
GU12011403	34.40	28	GU20164010	34.47	6	GU37037605	34.41	12
GU12011700	34.40	29	GU25656100	33.21	8	GU37037605	34.42	12
GU12012200	34.40	11	GU25656100	33.33	6	GU37045006	34.44	1
GU12018900	34.40	6	GU25656100	33.60	3	GU37065405	34.43	18

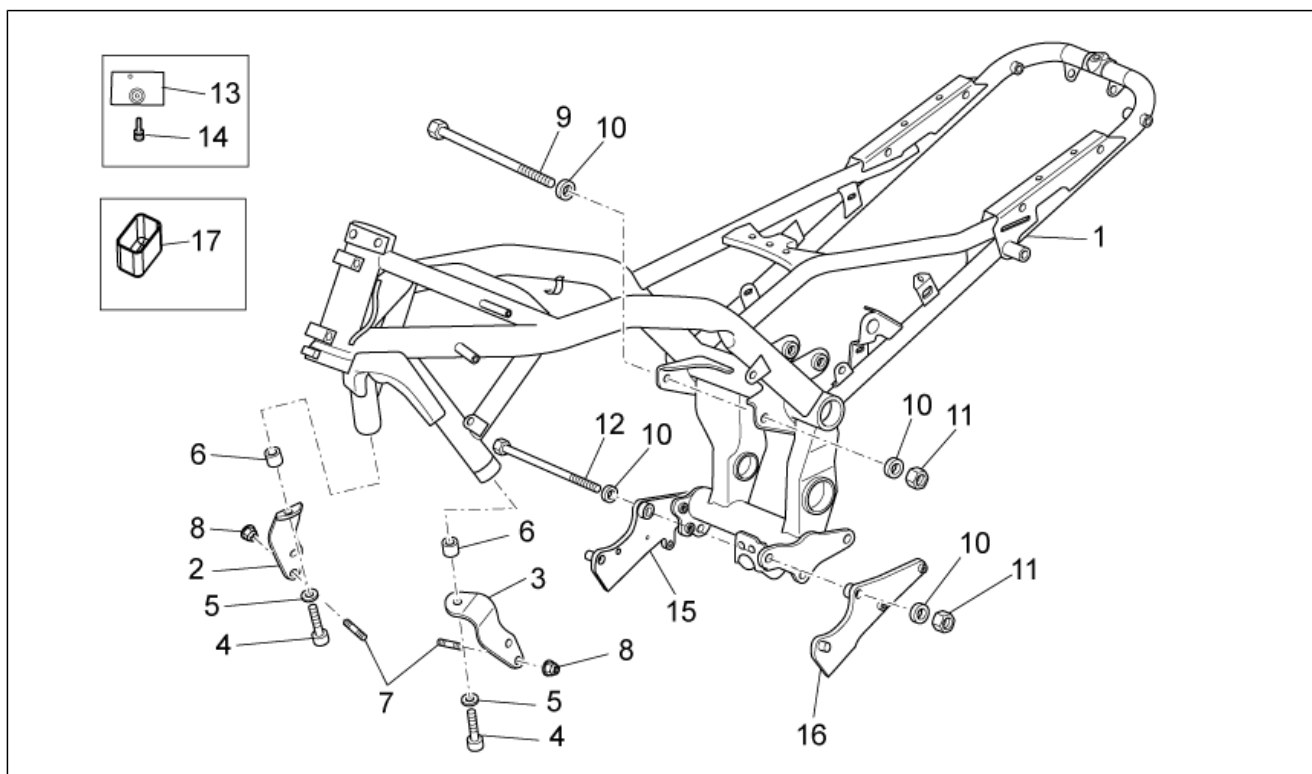


Κωδικός	Αρ. Πίνακα	Θέση	Κωδικός	Αρ. Πίνακα	Θέση	Κωδικός	Αρ. Πίνακα	Θέση
GU37067705	34.43	10	GU92252029	34.51	3	GU95120065	34.44	7
GU400122400100	33.09	1	GU92252029	34.52	4	GU95120085	34.45	6
GU49609601	33.19	25	GU92252210	34.45	3	GU95129131	33.37	24
GU49609601	33.29	20	GU92602308	34.45	5	GU95129180	34.41	41
GU49609601	33.31	15	GU92602510	34.46	8	GU95129180	34.42	40
GU61270300	34.40	13	GU92602525	34.44	14	GU95129340	34.53	11
GU90118152	34.41	31	GU92603010	34.41	23	GU95510620	33.10	4
GU90118152	34.42	31	GU92603010	34.42	23	GU95512081	34.40	9
GU90271014	34.50	16	GU92605408	34.54	12	GU95960609	33.24	6
GU90271016	33.07	21	GU92606206	33.32	15	GU95963062	33.57	15
GU90271022	34.50	4	GU92606516	34.54	8	GU95980319	34.49	6
GU90271030	34.51	8	GU92609408	33.37	25	GU95990023	33.57	16
GU90271030	34.52	8	GU92630104	33.36	12	GU95990037	34.45	10
GU90271125	34.53	9	GU92630206	33.19	24	GU95990037	34.46	12
GU90271230	34.51	6	GU92630206	33.34	13	GU96508040	34.41	19
GU90271230	34.52	6	GU92630206	33.35	13	GU96508040	34.42	19
GU90272028	34.53	17	GU92650138	33.27	25	GU96508066	34.40	3
GU90273026	33.11	8	GU92660012	34.54	5	GU96508075	34.40	7
GU90274002	33.19	17	GU92660021	34.40	8	GU96510036	33.01	7
GU90274008	33.27	15	GU92750180	34.44	11	GU97202355	34.49	2
GU90351039	34.43	8	GU92787008	33.27	5	GU97202665	33.31	4
GU90353014	34.50	22	GU92787205	33.14	10	GU97260415	33.01	14
GU90353016	34.41	7	GU9287205	33.23	10	GU98082475	34.55	2
GU90353016	34.42	7	GU93180220	34.49	3	GU98084316	34.41	34
GU90401424	34.49	12	GU93304360	33.36	28	GU98084316	34.42	34
GU90401532	34.44	19	GU93304360	33.37	26	GU98084320	34.44	6
GU90403549	34.53	4	GU93304390	33.08	4	GU98084425	34.40	12
GU90404558	33.11	3	GU93305057	34.56	13	GU98110007	33.27	8
GU90405367	34.40	41	GU93305058	34.56	16	GU98210616	33.17	21
GU90408511	33.10	10	GU93305061	34.56	15	GU98230850	34.54	11
GU90412237	34.40	19	GU93306018	33.24	12	GU98231235	33.02	20
GU90412541	34.52	14	GU93450105	33.34	4	GU98250510	33.29	17
GU90706009	33.57	14	GU93450105	33.35	14	GU98250612	34.44	23
GU90706094	34.41	43	GU93450126	33.34	12	GU98257408	34.40	37
GU90706141	33.36	21	GU93450126	33.35	10	GU98350210	33.04	10
GU90706151	34.47	15	GU93450265	33.34	3	GU98350210	33.32	29
GU90706170	34.48	11	GU93601022	34.53	7	GU98350310	34.56	11
GU90706178	34.40	35	GU94321077	34.47	10	GU98350312	34.55	13
GU90706203	34.41	16	GU94322215	34.41	30	GU98350330	34.46	5
GU90706203	34.42	16	GU94322215	34.42	30	GU98370412	33.21	10
GU90706203	34.53	2	GU95005304	33.14	11	GU98370614	33.17	13
GU90706347	34.40	39	GU95005304	33.23	9	GU98370616	34.49	4
GU90706461	34.56	7	GU95005306	33.23	13	GU98370625	33.16	9
GU90718120	33.10	3	GU95005308	33.27	7	GU98612216	33.02	33
GU90718370	33.27	3	GU95005312	33.27	27	GU98620445	34.54	3
GU91111511	34.41	27	GU95005325	33.29	10	GU98620560	34.54	4
GU91111511	34.42	27	GU95008204	33.36	11	GU98680335	34.40	23
GU91112128	34.43	15	GU95008205	33.36	24	GU98680340	33.07	29
GU91120606	34.40	48	GU95008206	34.47	11	GU98680340	33.23	12
GU91120607	34.40	38	GU95008206	34.56	10	GU98680340	34.40	47
GU91120622	33.23	14	GU95008208	33.13	4	GU98680360	33.20	8
GU91120822	33.34	17	GU95008208	34.40	4	GU98680360	34.40	31
GU91120924	33.18	10	GU95008208	34.55	10	GU98680440	33.04	5
GU91180823	34.54	2	GU95008210	33.36	27	GU98680445	33.27	21
GU91181215	33.01	6	GU95008213	33.05	8	GU98680450	33.10	11
GU91551010	33.23	8	GU95008308	33.15	11	GU98682125	33.36	10
GU91600365	34.44	15	GU95008310	33.32	26	GU98682212	33.36	23
GU92201025	34.50	6	GU95008313	33.01	10	GU98682215	33.18	5
GU92201117	34.50	5	GU95008313	33.02	25	GU98682316	33.05	4
GU92201226	34.52	13	GU95020105	33.02	34	GU98682316	33.32	21
GU92201226	34.53	3	GU95021104	33.21	11	GU98682316	34.40	22
GU92201822	34.51	11	GU95028022	34.53	6	GU98682316	34.47	16
GU92201822	34.52	2	GU95100116	34.56	12	GU98682320	33.05	6
GU92204230	33.11	5	GU95100244	33.34	16	GU98682320	33.05	9
GU92208518	33.11	4	GU95100837	34.44	13	GU98682320	34.40	20
GU92232028	34.53	16	GU95120065	34.41	35	GU98682325	33.08	9
GU92249224	33.08	7	GU95120065	34.42	35	GU98682325	34.56	9



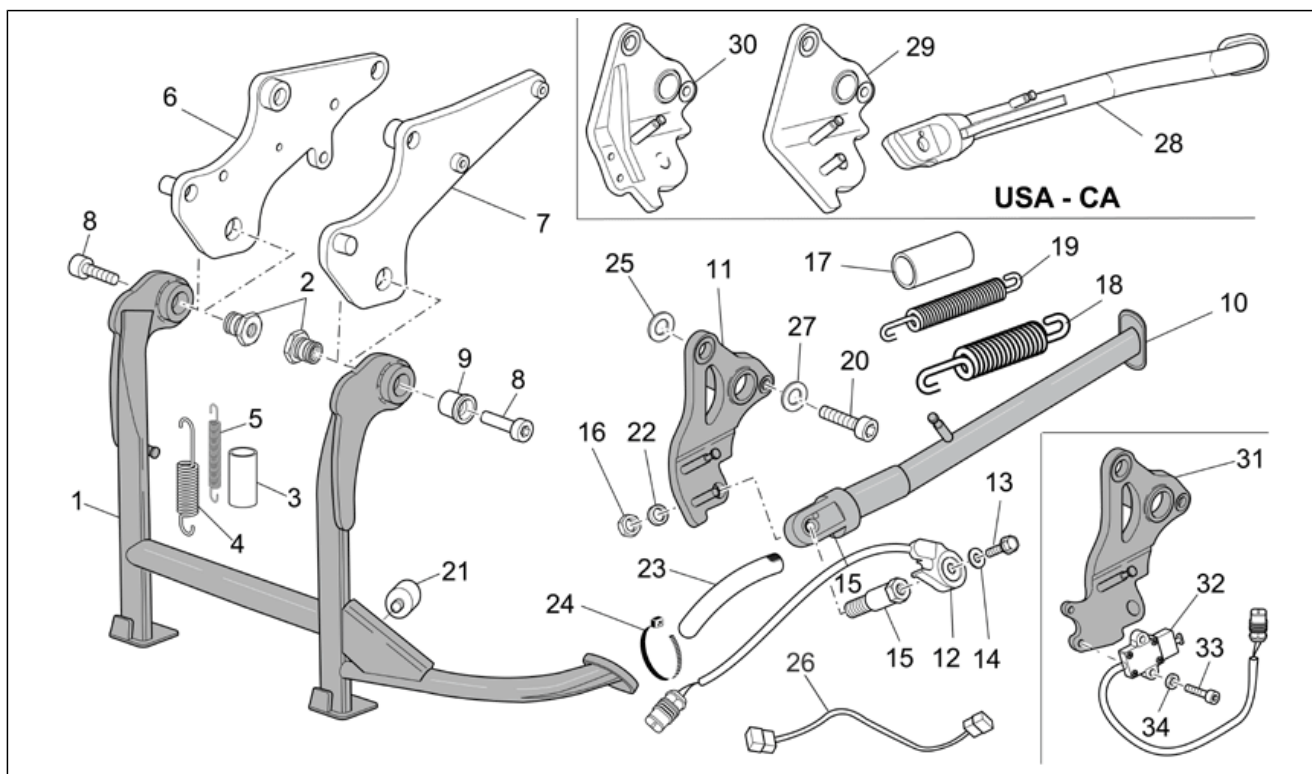
Κωδικός	Αρ. Πίνακα	Θέση
GU98682330	34.40	17
GU98682414	33.13	3
GU98682416	33.19	7
GU98682425	33.06	12
GU98682425	33.18	12
GU98682430	33.06	11
GU98682430	33.19	19
GU98682430	34.45	7
GU98682435	33.34	7
GU98682530	33.02	8
GU98682535	33.07	11
GU98682650	33.01	4
GU98692216	33.13	9
GU98692313	33.19	9
GU98692318	33.34	5
GU98692318	33.35	12
GU98692425	33.04	4
GU98692425	33.20	2
GU98692425	33.20	20
GU98692430	33.04	2
GU98692430	33.20	4
GU99210406	33.10	14

Σύστημα	Πλαίσιο
Κωδικός	33.01
Περιγραφή	Πλαίσιο
Σέρβις	1



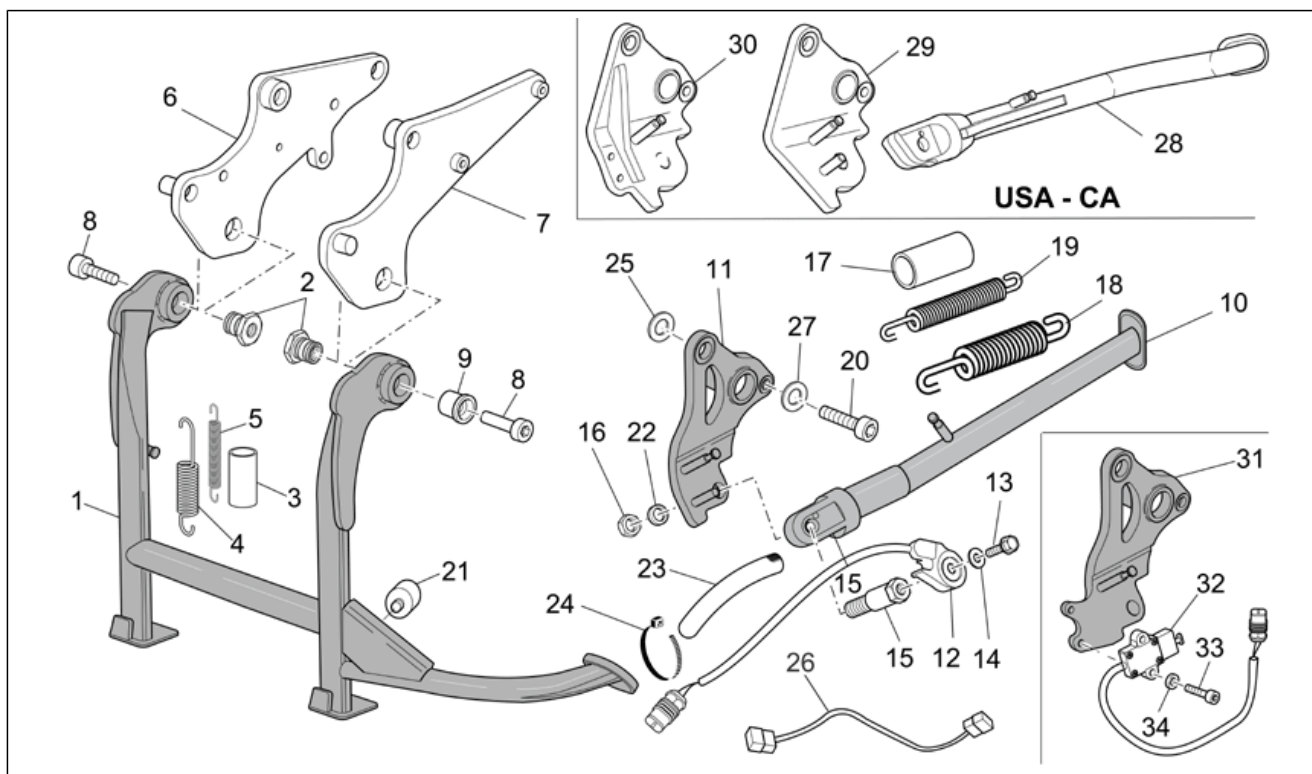
Θέση	Κωδικός	Περιγραφή	Ποσ.	Εναλλακτικά
1	977700	Πλαίσιο	1	
2	GU05421430	Πλάκα δεξ.	1	
3	GU05421530	Πλάκα αριστ.	1	
4	GU98682650	Βίδα TCEI M12x50	2	
5	GU30217900	Ροδέλα 13x18x1,7	2	
6	GU91181215	Αποστάτης 12x35x14	2	
7	GU96510036	Μπουζόνι M10x35	4	
8	AP8152301	Αυτομπλοκαριζόμενο φλαντζωτό παξιμάδι	4	
9	AP8221307	Πείρος M12	1	
10	GU95008313	Ροδέλα 13x24x2,5	4	
11	AP8150432	Αυτομπλοκαριζόμενο χαμηλό παξιμάδι M12*	2	
12	AP8221227	Πείρος M12x270	1	
13	977788	Πλάκα στήριξης	1	ΧΩΡΑ:Canadian[CA]
14	GU97260415	Ειδική βίδα M8x15	1	ΧΩΡΑ:Canadian[CA]
15	977806	Πλάκα δεξ.	1	ΕΤΟΣ:2007[7]
16	977805	Πλάκα αριστ.	1	ΕΤΟΣ:2007[7]
17	978093	Καπάκι	2	ΕΤΟΣ:2007[7]

Σύστημα	Πλαίσιο
Κωδικός	33.02
Περιγραφή	ΣΤΑΝΤ
Σέρβις	1



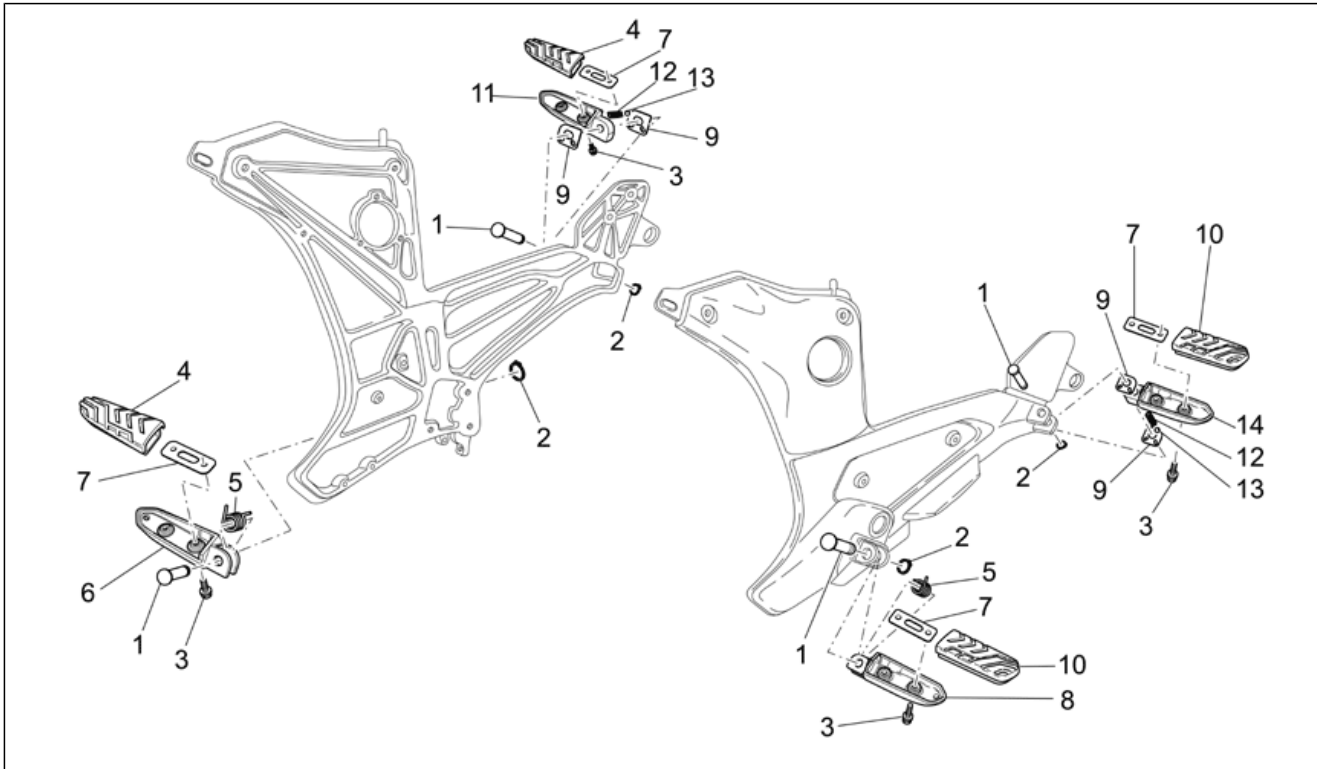
Θέση	Κωδικός	Περιγραφή	Ποσ.	Εναλλακτικά
1	GU05430330	Κεντρικό σταντ	1	ΕΤΟΣ:2005[5], 2006[6]
2	AP8121467	Βάση στήριξης	2	ΕΤΟΣ:2005[5], 2006[6]
3	AP8178918	Προστατευτικό ελατηρίου σταντ	1	ΕΤΟΣ:2005[5], 2006[6]
4	AP8221317	Ελατήριο επαναφοράς σταντ	1	ΕΤΟΣ:2005[5], 2006[6]
5	AP8221318	Ελατήριο επαναφοράς εσωτ. σταντ	1	ΕΤΟΣ:2005[5], 2006[6]
6	GU05432930	Πλάκα δεξ.	1	ΕΤΟΣ:2005[5], 2006[6]
7	GU05433430	Πλάκα αριστ.	1	ΕΤΟΣ:2005[5], 2006[6]
8	GU98682530	Βίδα TCEI M10x30	2	ΕΤΟΣ:2005[5], 2006[6]
9	GU05429630	Οδηγός	2	ΕΤΟΣ:2005[5], 2006[6]
10	977079	Πλαϊνό σταντ	1	ΧΩΡΑ:Australia[AUS], Other country Europe[EU], Japan[J], Great Britain[UK] Technical Specifications:Con interruttore lineare, pos. 32[V2]
10	GU05432130	Πλαϊνό σταντ	1	ΧΩΡΑ:Australia[AUS], Other country Europe[EU], Japan[J], Great Britain[UK] Technical Specifications:Con interruttore rotativo, pos.12[V1]
11	GU05433630	Πλάκα σταντ	1	ΧΩΡΑ:Australia[AUS], Other country Europe[EU], Japan[J], Great Britain[UK] Technical Specifications:Con interruttore rotativo, pos.12[V1]
12	AP8127319	Διακόπτης σταντ	1	
13	AP8152279	Βίδα TE φλαντζ. M6x20	1	
14	AP8150015	Ροδέλα 6,6x18x1,6*	1	
15	AP8121994	Βίδα σταντ	1	
16	AP8152001	Χαμηλό παξιμάδι M10x1,25	1	
17	AP8102524	Προστατευτικό ελατηρίου σταντ	1	
18	AP8221204	Ελατήριο επαναφοράς σταντ	1	
19	AP8221211	Ελατήριο επαναφοράς εσωτ. σταντ	1	
20	GU98231235	Βίδα TBEI M12x35	2	

Σύστημα	Πλαίσιο
Κωδικός	33.02
Περιγραφή	ΣΤΑΝΤ
Σέρβις	1



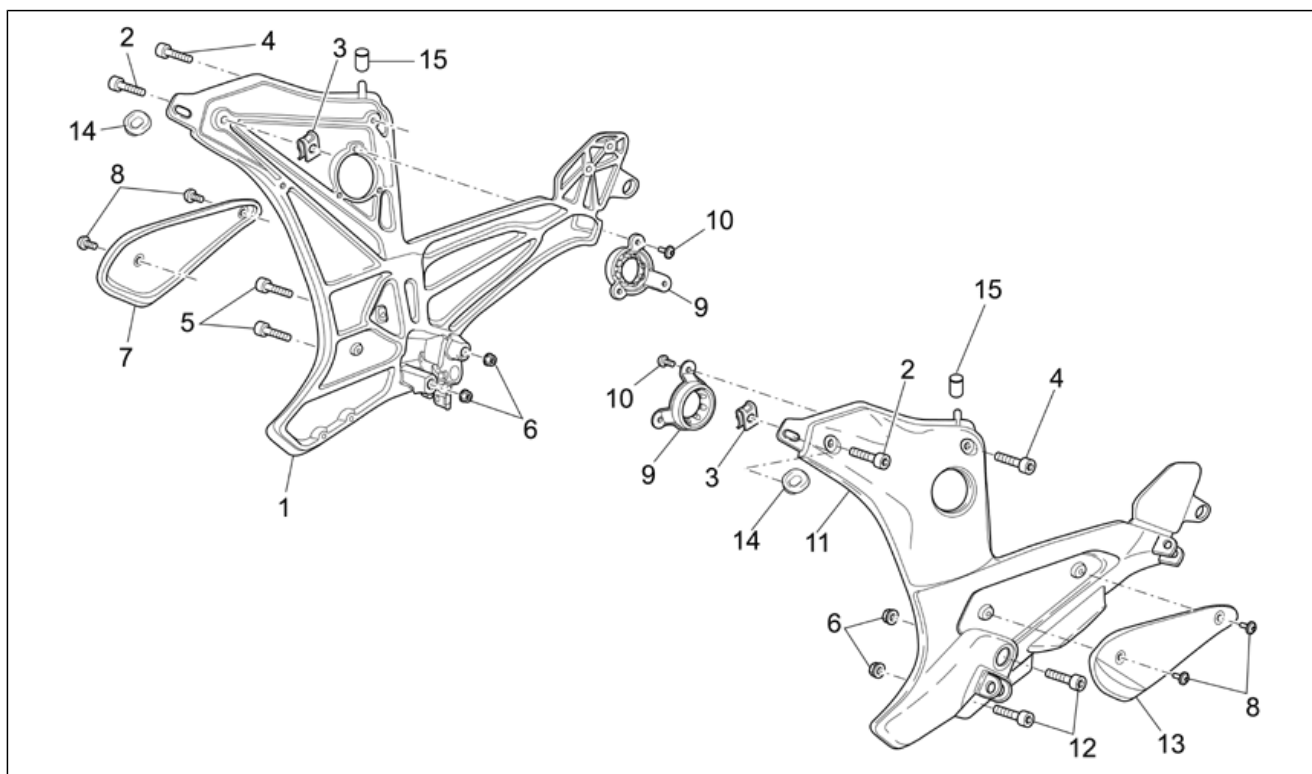
Θέση	Κωδικός	Περιγραφή	Ποσ.	Εναλλακτικά
21	AP8144030	Απομονωτήρας τέλους διαδρομής σταντ	1	
22	AP8150292	Καμπύλη ελαστική ροδέλα *	1	
23	GU00823923140	Θερμικό κάλυμμα	1	
24	GU14609650	Σφιχτήρας 3,6x20,6	2	
25	GU95008313	Ροδέλα 13x24x2,5	2	
26	977292	Καλώδιο αντάπτορα	1	ΕΤΟΣ:2005[5], 2006[6] Technical Specifications: Version without ABS[std], Con interruttore lineare, pos. 32[V2]
26	977571	Καλώδιο αντάπτορα	1	ΕΤΟΣ:2005[5], 2006[6] Technical Specifications: ABS version[abs], Con interruttore rotativo, pos.12[V1]
27	GU30217900	Ροδέλα 13x18x1,7	2	
28	977093	Πλαϊνό σταντ	1	ΧΩΡΑ: Canadian[CA], United States of America[USA] Technical Specifications: Con interruttore lineare, pos. 32[V2]
28	GU05432131	Πλαϊνό σταντ	1	ΧΩΡΑ: Canadian[CA], United States of America[USA] Technical Specifications: Con interruttore rotativo, pos.12[V1]
29	GU05433631	Πλάκα σταντ	1	ΧΩΡΑ: Canadian[CA], United States of America[USA] Technical Specifications: Con interruttore rotativo, pos.12[V1]
30	977408	Πλάκα σταντ	1	ΧΩΡΑ: Canadian[CA], United States of America[USA] Technical Specifications: Con interruttore lineare, pos. 32[V2]
31	977080	Πλάκα σταντ	1	ΧΩΡΑ: Australia[AUS], Other country Europe[EU], Japan[J], Great Britain[UK] Technical Specifications: Con interruttore lineare, pos. 32[V2]
32	639542	Button for the side stand	1	
33	GU98612216	Βίδα TCEI	2	
34	GU95020105	Ροδέλα 5,3x8,9x2,4	2	

Σύστημα	Πλαίσιο
Κωδικός	33.03
Περιγραφή	Μαρσιπέ Ι
Σέρβις	1



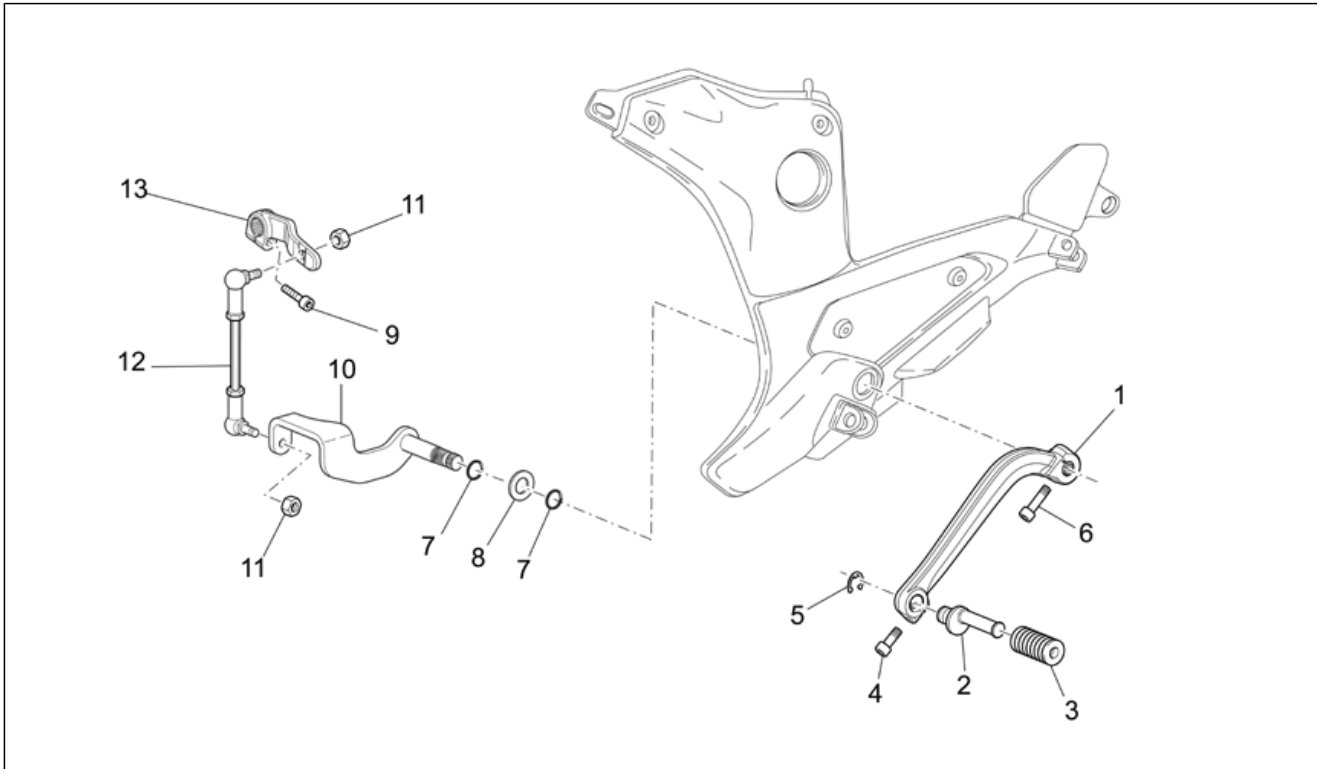
Θέση	Κωδικός	Περιγραφή	Ποσ.	Εναλλακτικά
1	AP8121567	Πείρος	4	
2	AP8152409	Ασφάλεια	4	
3	AP8152277	Βίδα TE με ροδέλα M6x12	8	
4	GU32443210	Λάστιχο	2	
5	AP8221277	Ελατήριο επαναφοράς μαρσιπέ	2	
6	AP8145034	Μαρσιπέ οδηγού δεξ.	1	
7	GU32441210	Πλάκα	4	
8	AP8145035	Μαρσιπέ οδηγού αριστ.	1	
9	AP8134451	Πλάκα τέλους διαδρομής μαρσιπέ	4	
10	GU32443211	Λάστιχο	2	
11	GU32442310	Μαρσιπέ συνεπιβ. δεξ.	1	
12	AP8121133	Ελατήριο ελικ. κυλίνδ. συμπίεσ.	2	
13	AP8101861	Σφαίρα D6,35	2	
14	GU32442710	Μαρσιπέ συνεπιβ. αριστ.	1	

Σύστημα	Πλαίσιο
Κωδικός	33.04
Περιγραφή	Μαρσιπέ II
Σέρβις	1



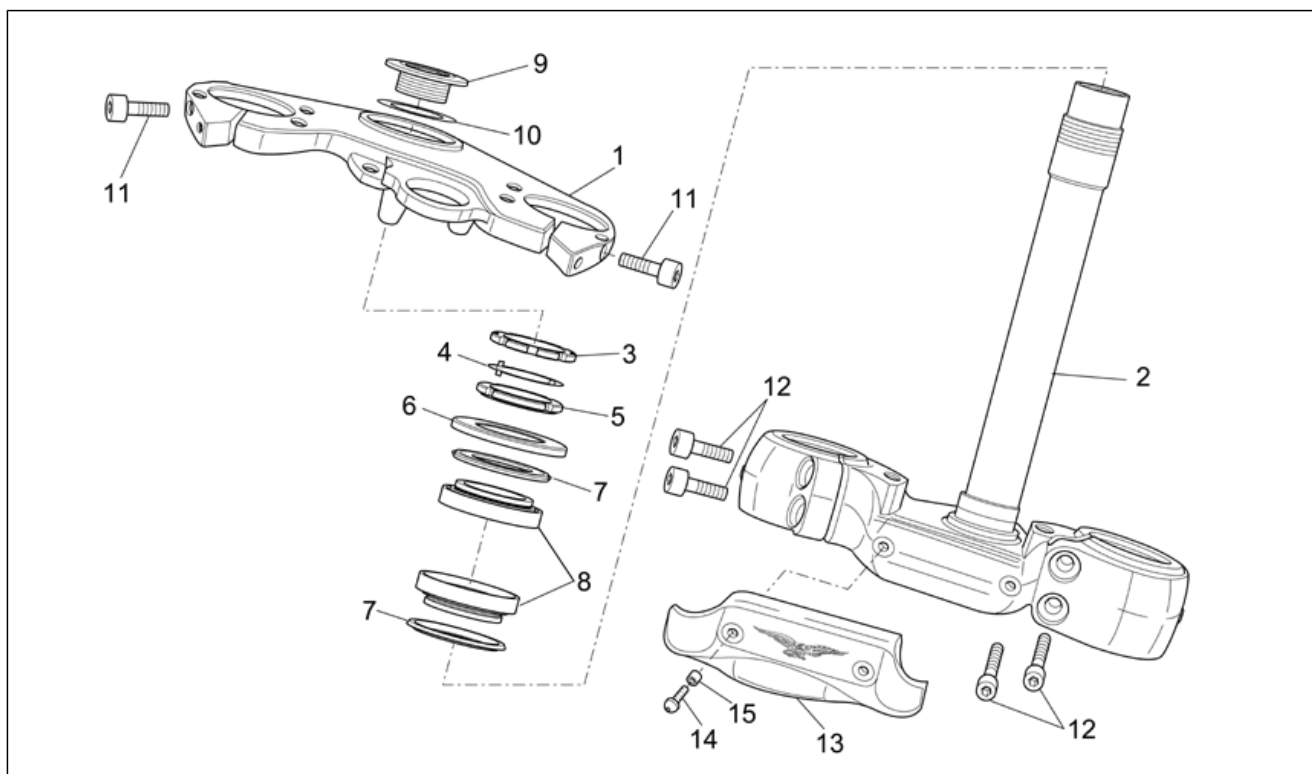
Θέση	Κωδικός	Περιγραφή	Ποσ.	Εναλλακτικά
1	GU05443530	Πλάκα δεξ.	1	
2	GU98692430	Βίδα TCEI M8x30	2	
3	GU01576530	Παξιμάδι με συνδετήρα M8x1,25	2	
4	GU98692425	Βίδα TCEI M8x25	2	
5	GU98680440	Βίδα TCEI M8x40	2	
6	AP8152300	Αυτοπλοκαριζόμενο φλαντζωτό παξιμάδι M8	4	
7	GU05446930	Προστατευτικό δεξ.	1	
8	AP8152339	Βίδα TBEI φλαντζωτή M5x9	4	
9	GU05446431	Δακτύλιος	2	
10	GU98350210	Βίδα TBEI	6	
11	GU05446030	Πλάκα αριστ.	1	
12	AP8150046	Βίδα TCEI M8x55	2	
13	GU05447430	Προστατευτικό αριστ.	1	
14	AP8220162	Λαστιχάκι	4	
15	AP8220526	Λαστιχάκι	2	

Σύστημα	Πλαίσιο
Κωδικός	33.05
Περιγραφή	Μοχλός ταχυτήτων
Σέρβις	1



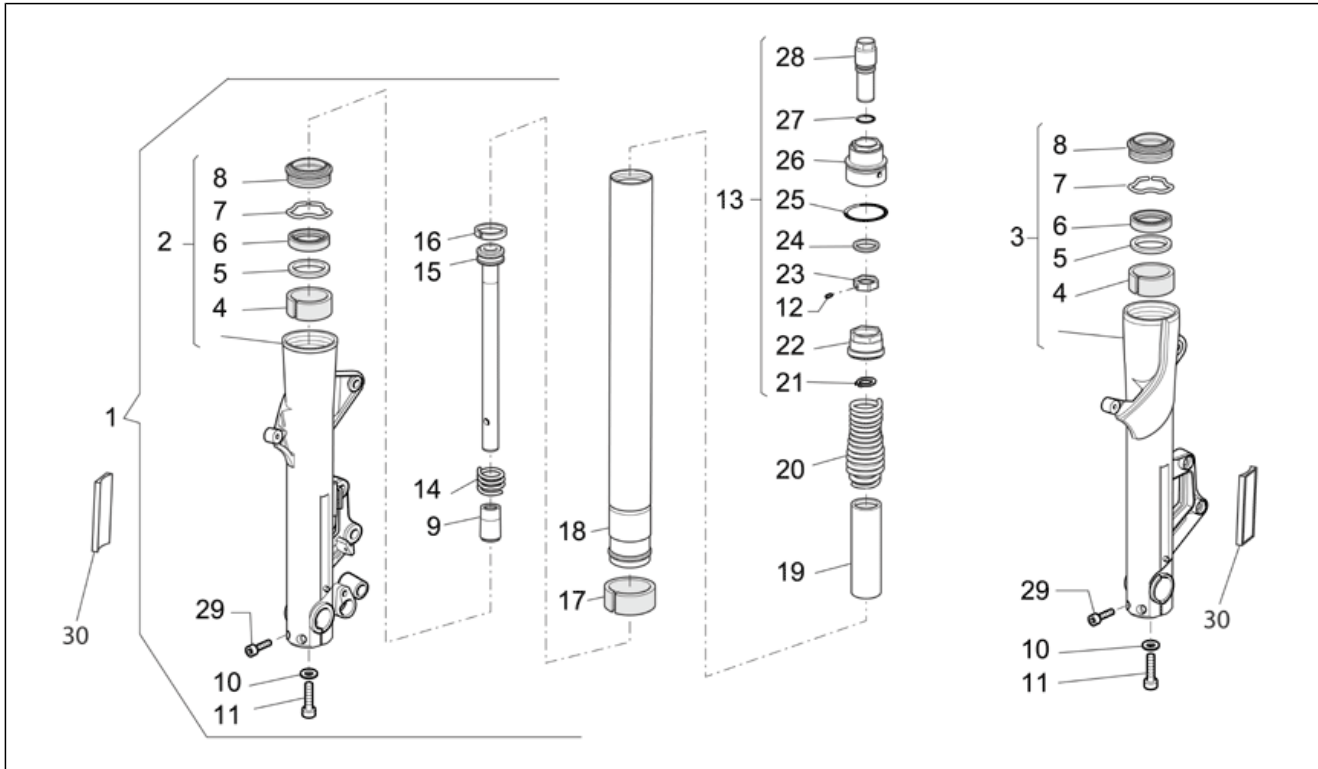
Θέση	Κωδικός	Περιγραφή	Ποσ.	Εναλλακτικά
1	GU05251130	Μοχλός ταχυτήτων	1	
2	AP8121221	Πειράκι μανέτας φρένου	1	
3	AP8120912	Λαστιχάκι μανέτας	1	
4	GU98682316	Βίδα TCEI M6x16	1	
5	AP8150462	Δακτύλιος Seeger d9	1	
6	GU98682320	Βίδα TCEI M6x20	1	
7	AP8144007	Δακτύλιος (o-ring) 11,11x1,78	2	
8	GU95008213	Ροδέλα 12,2X20X2	1	
9	GU98682320	Βίδα TCEI M6x20	1	
10	GU05258230	Λεβιές ντίζας	1	
12	GU05257830	Βραχίονας κομπλέ	1	
13	GU05256930	Λεβιές ντίζας	1	

Σύστημα	Πλαίσιο
Κωδικός	33.06
Περιγραφή	Τιμόνι
Σέρβις	1



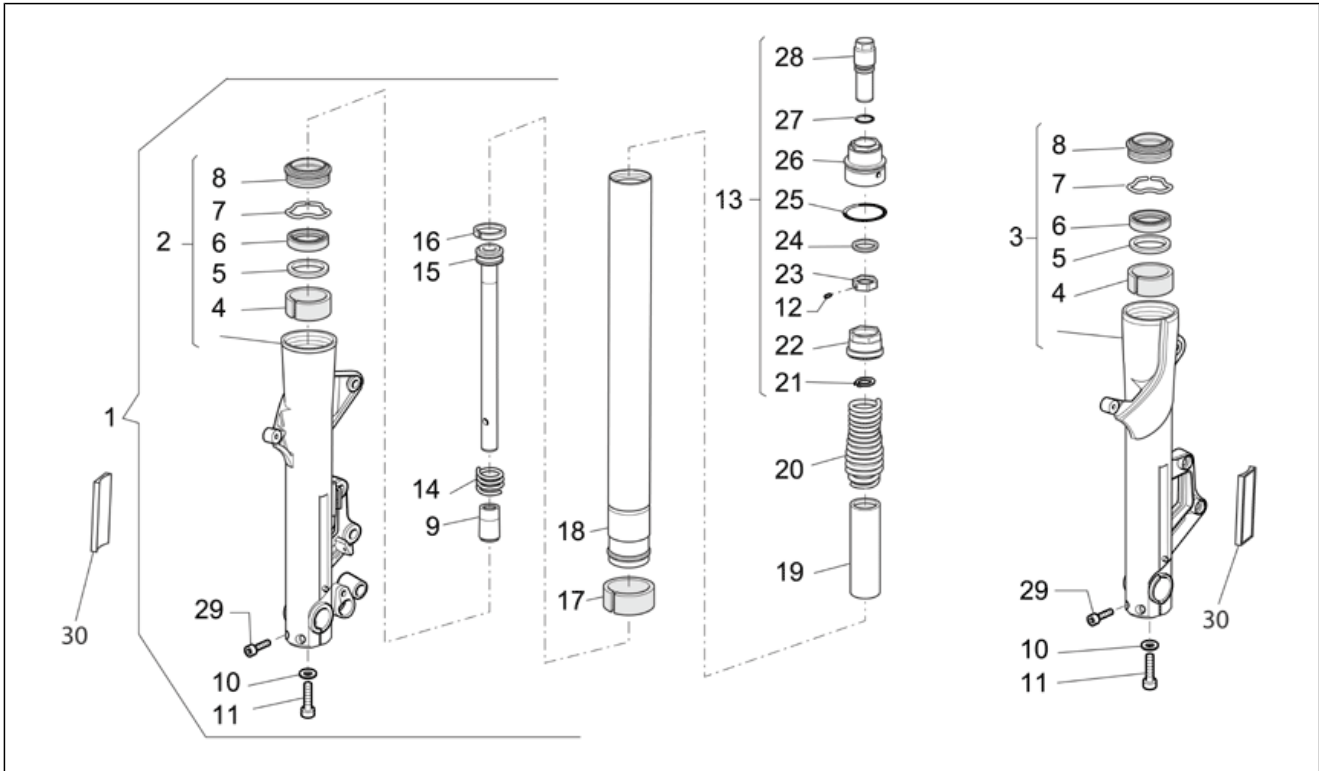
Θέση	Κωδικός	Περιγραφή	Ποσ.	Εναλλακτικά
1	GU05493130	Επάνω πλάκα τιμονιού	1	
2	GU05494030	Βάση με σωλήνα τιμονιού	1	
3	AP8123643	Κόντρα δακτύλιος	1	
4	AP8121207	Πλάκα ασφαλείας τιμονιού	1	
5	AP8123642	Δακτύλιος	1	
6	AP8123644	Τσιμούχα	1	
7	AP8123641	Τσιμούχα	2	
8	AP8110077	Ρουλεμάν αξονικό με μπίλιες	2	
9	AP8121205	Δακτύλιος οδηγός στερέωσης πλάκας επάνω	1	
10	AP8152384	Ροδέλα τάπας σωλήνα τιμονιού	1	
11	GU98682430	Βίδα TCEI M8x30	2	
12	GU98682425	Βίδα TCEI M8x25	4	
13	GU05658431	Πλάκα στερέωσης σωλήνα φρένου	1	
14	AP8152298	Βίδα TBEI φλαντζωτή M5x16	2	
15	AP8221036	Δαχτυλίδι 5,3x8x7,1	2	

Σύστημα	Πλαίσιο
Κωδικός	33.07
Περιγραφή	ΠΙΡΟΥΝΙ ΕΜΠΡΟΣ
Σέρβις	1



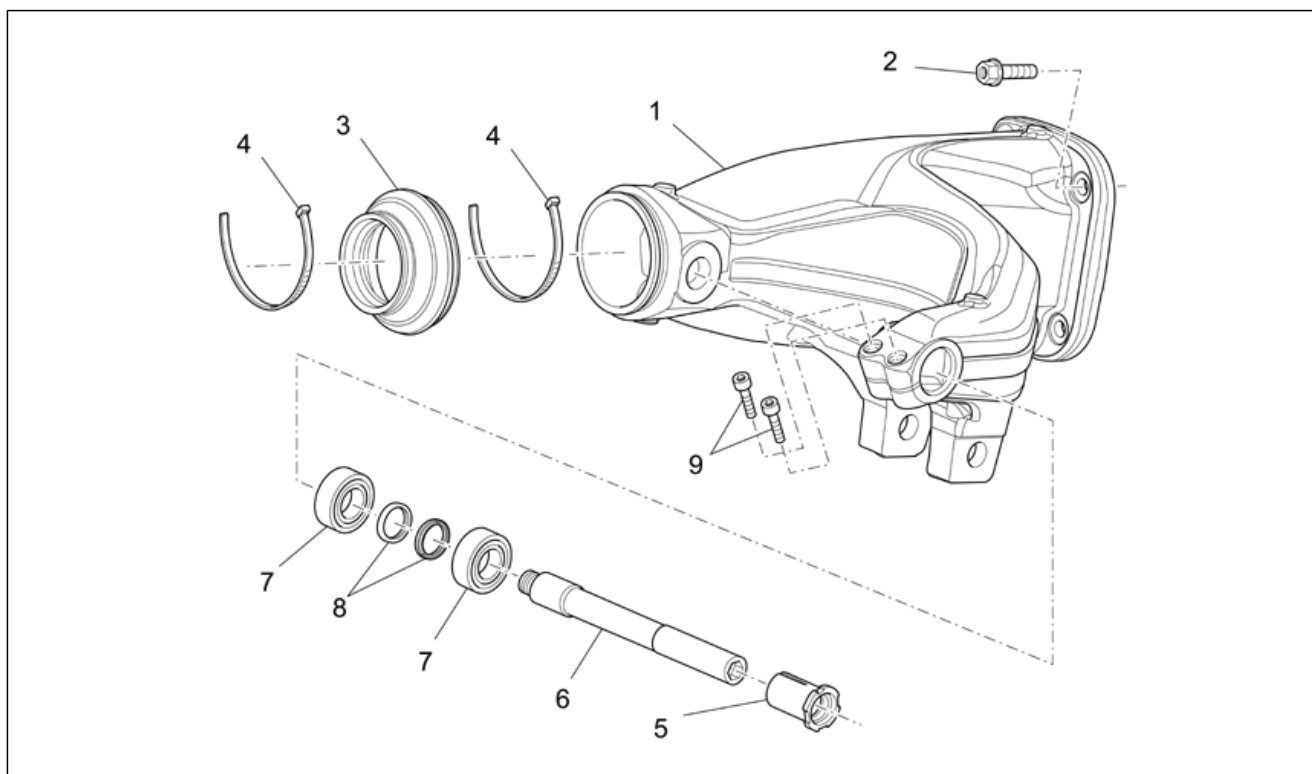
Θέση	Κωδικός	Περιγραφή	Ποσ.	Εναλλακτικά
1	GU05490230	Εμπρός πιρούνι "Marzocchi"	1	
2	GU05490630	Μπουκάλα δεξιά	1	
3	GU05490730	Μπουκάλα αριστερά	1	
4	GU03530528	Δακτύλιος οδηγός επάνω	2	
5	GU03530527	Ποτηράκι	2	
6	GU03530526	Δακτύλιος στεγανότητας	2	
7	GU03530525	Ασφάλεια	2	
8	GU03530524	Τσιμούχα λαδιού	2	
9	GU03530551	Απομονωτήρας	2	
10	GU05530535	Ροδέλα 14x10,5x1,5	2	
11	GU98682535	Βίδα TCEI M10x35	2	
12	GU01530501	Πειράκι	2	
13	GU05504530	Τάπα κομπλέ	2	
14	GU03530553	Κόντρα ελατήριο	2	
15	GU05530530	Αντλία κομπλέ	2	
16	GU03530550	Ελατήριο	2	
17	GU03530510	Δακτύλιος οδηγός κάτω	2	
18	GU05525430	Καλάμι	2	
19	GU05530531	Σωλήνας προφόρτισης	2	
20	GU05526630	Ελατήριο	2	
21	GU90271016	Ασφάλεια	2	
22	GU05530532	Οδηγός	2	
23	GU05530533	Παξιμάδι	2	
24	GU01530503	Ράουλο	2	
25	GU05530536	Δακτύλιος (o-ring)	2	
26	0000000	Κάλυμμα	2	
27	GU01530509	Δακτύλιος (o-ring)	2	
28	GU05530534	Πείρος ρύθμισης	2	

Σύστημα	Πλαίσιο
Κωδικός	33.07
Περιγραφή	ΠΙΡΟΥΝΙ ΕΜΠΡΟΣ
Σέρβις	1



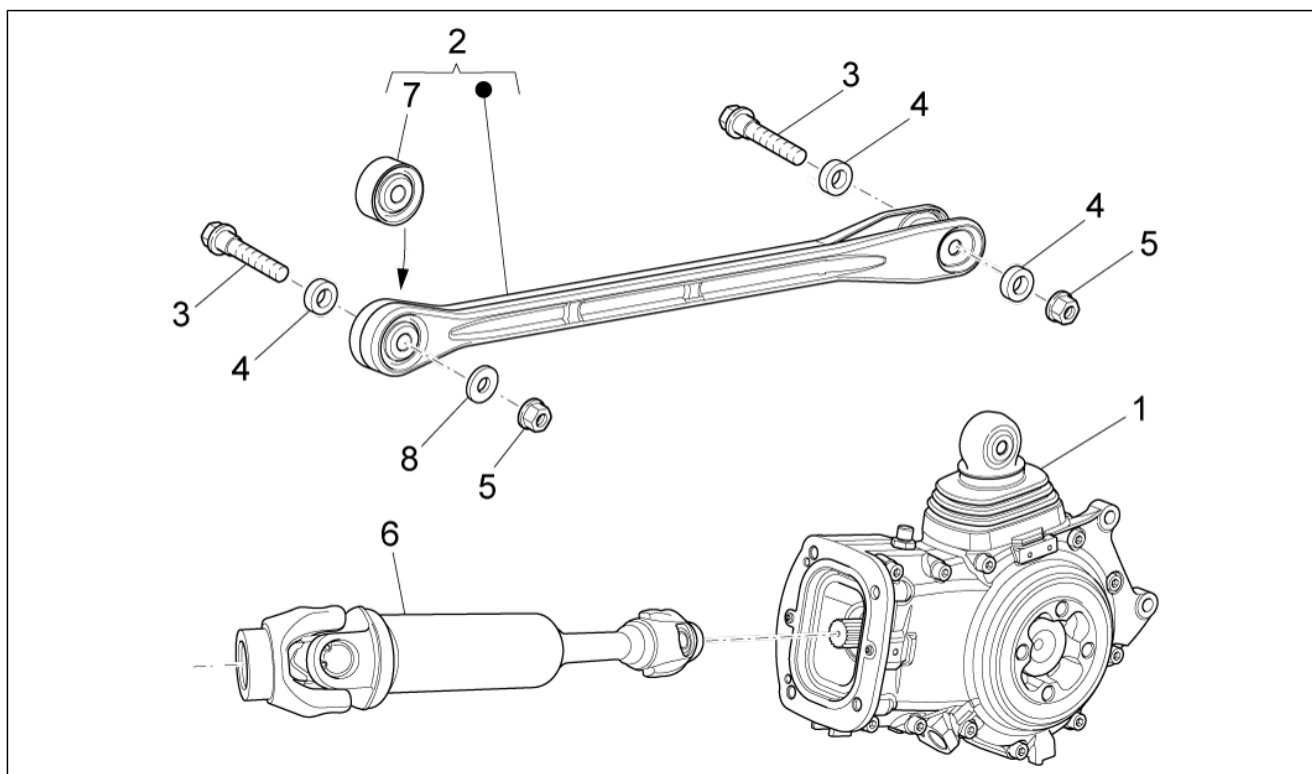
Θέση	Κωδικός	Περιγραφή	Ποσ.	Εναλλακτικά
29	GU98680340	Βίδα TCEI M6x40	4	
30	GU05781630	Ανακλαστήρας πορτοκαλί	2	ΧΩΡΑ:Canadian[CA], United States of America[USA]

Σύστημα	Πλαίσιο
Κωδικός	33.08
Περιγραφή	Πίσω πιρούνι
Σέρβις	1



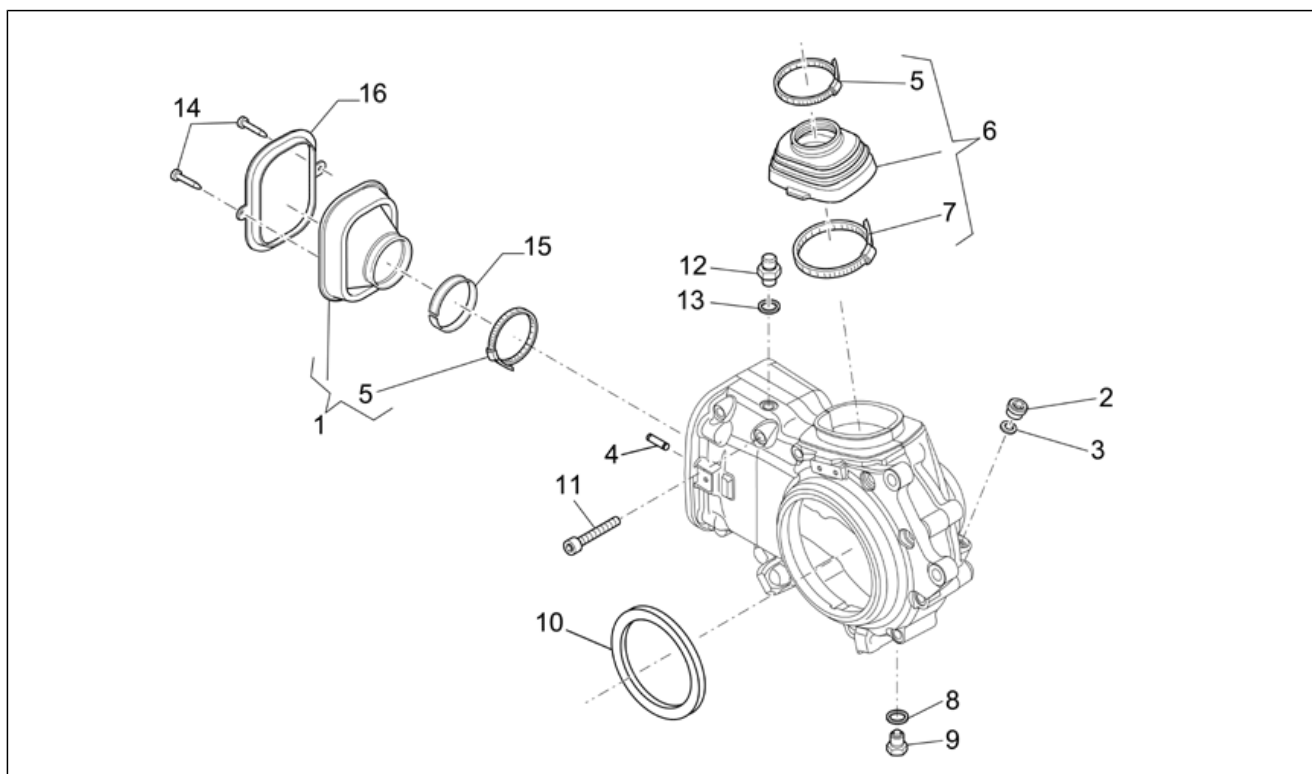
Θέση	Κωδικός	Περιγραφή	Ποσ.	Εναλλακτικά
1	GU05540230	Πίσω πιρούνι πίσω	1	
2	AP8152318	Βίδα TE με ροδέλα M10x35	4	
3	GU05548030	Λαστιχάκι	1	
4	GU93304390	Σφιχτήρας 3,6x375	2	
5	GU05547130	Οδηγός	1	
6	GU05547030	Πείρος	1	
7	GU92249224	Έδρανο με ράουλα 25x47x17	2	
8	GU05547930	Δακτύλιος στεγανότητας	2	
9	GU98682325	Βίδα TCEI M6x25	2	

Σύστημα	Πλαίσιο
Κωδικός	33.09
Περιγραφή	Σύστημα μετάδοσης πίσω
Σέρβις	1



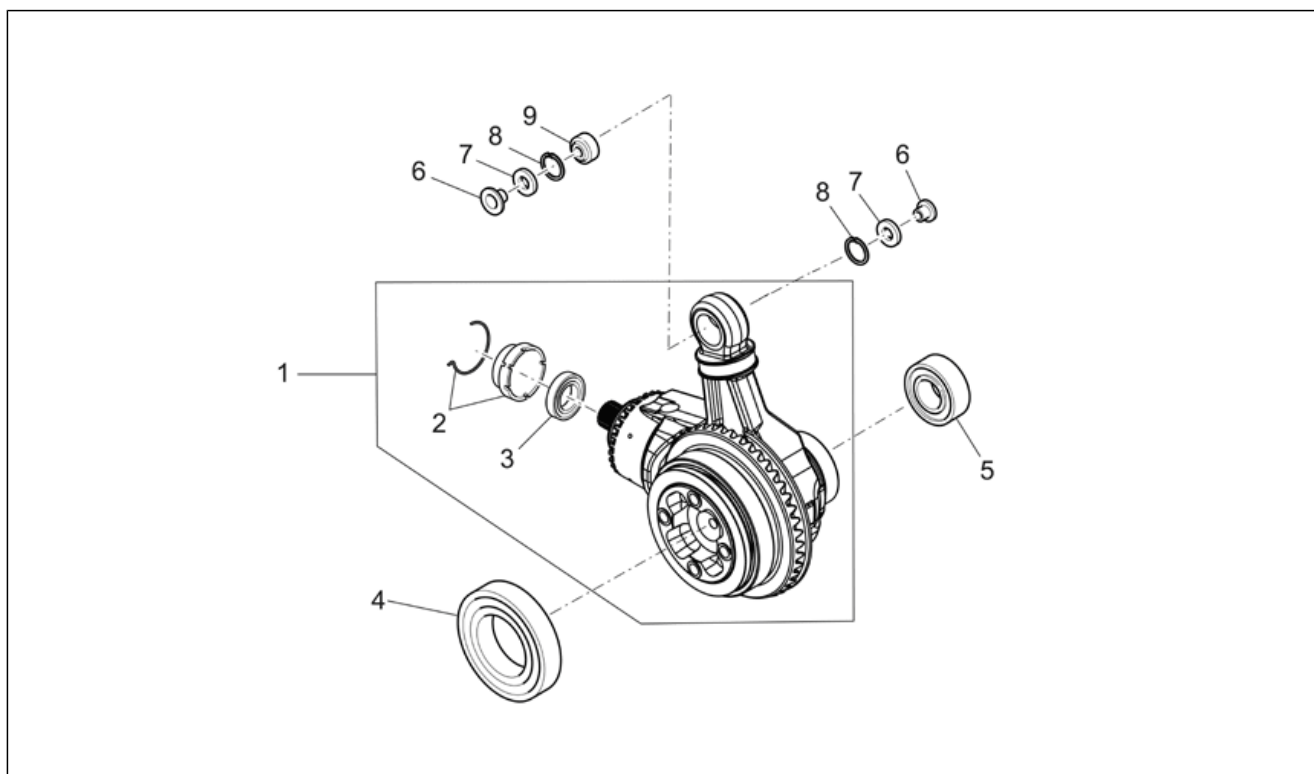
Θέση	Κωδικός	Περιγραφή	Ποσ.	Εναλλακτικά
1	GU400122400100	Κουτί μετάδ.κομπλέ γκρι	1	
2	GU05358830	Ράβδος αντίδρασης κομπλέ	1	
3	AP8152410	Βίδα TE με ροδέλα M10x55	2	
4	AP8121218	Αποστάτης 10,2x20x4	3	
5	AP8152242	Παξιμάδι	2	
6	GU05326330	Άξονας μετάδοσης	1	
7	883045	Σινεμπλόκ	1	
8	GU14018400	Ροδέλα 10,5X21X1	1	

Σύστημα	Πλαίσιο
Κωδικός	33.10
Περιγραφή	Σύστημα μετάδοσης πίσω-Κουτί
Σέρβις	1



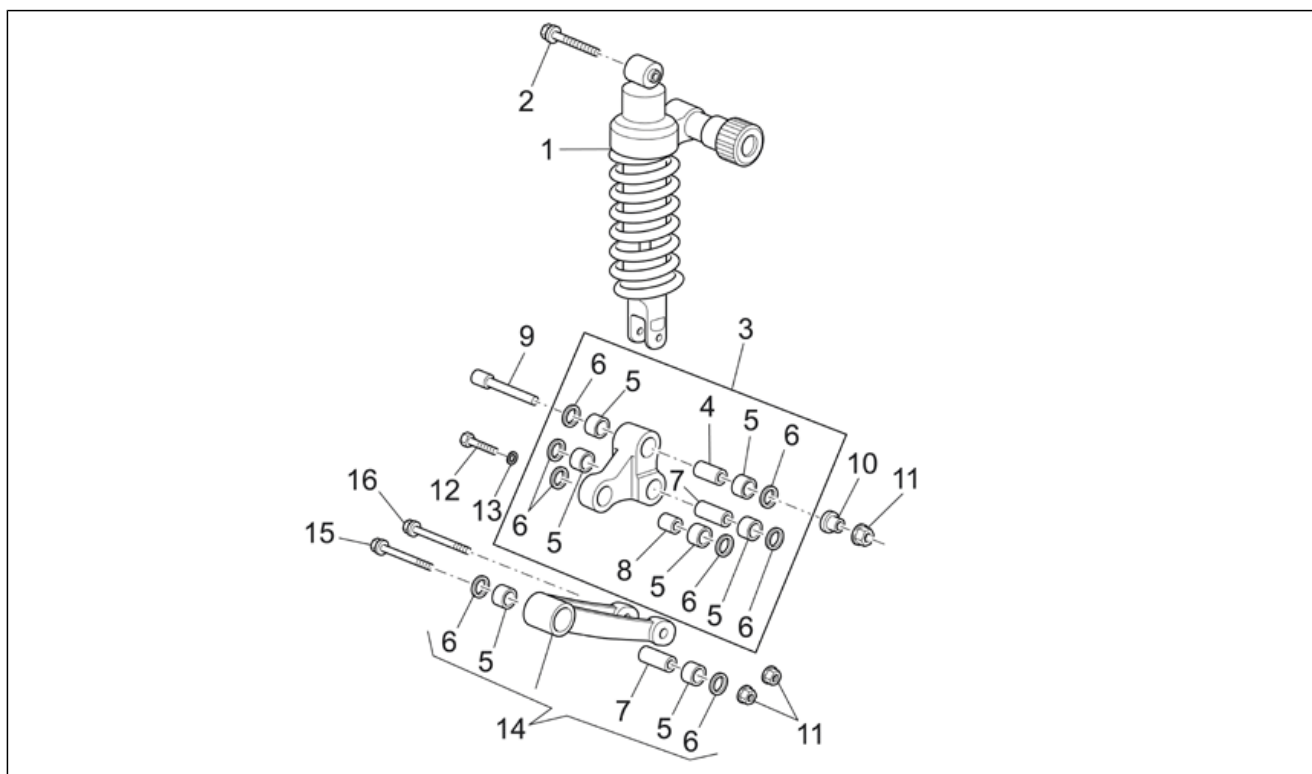
Θέση	Κωδικός	Περιγραφή	Ποσ.	Εναλλακτικά
1	GU05358330	Καπάκι	1	
2	GU05351230	Τάπα λαδιού M12x1,5	1	
3	GU90718120	Ροδέλα	1	
4	GU95510620	Πείρος 6x20	2	
5	GU05358130	Σφιχτήρας	2	
6	GU05358030	Καπάκι	1	
7	GU05358230	Σφιχτήρας	1	
8	GU01528930	Τσιμούχα 10x18x1,5	1	
9	GU31003766	Τάπα αποστράγγισης λαδιού M10x1	1	
10	GU90408511	Δακτύλιος στεγανότητας 85x110x8BASL	1	
11	GU98680450	Βίδα TCEI M8x50	11	
12	GU05206530	Τάπα εξαέρωσης	1	
13	GU01528930	Τσιμούχα 10x18x1,5	1	
14	GU99210406	Βίδα M3,9x6,5	2	
15	GU05358530	Δακτύλιος	1	
16	GU05358630	Τσιμούχα	1	

Σύστημα	Πλαίσιο
Κωδικός	33.11
Περιγραφή	Σύστημα μετάδοσης πίσω-Κωνικό ζεύγος γραναζιών (Πλανήτης-δορυφόροι)
Σέρβις	1



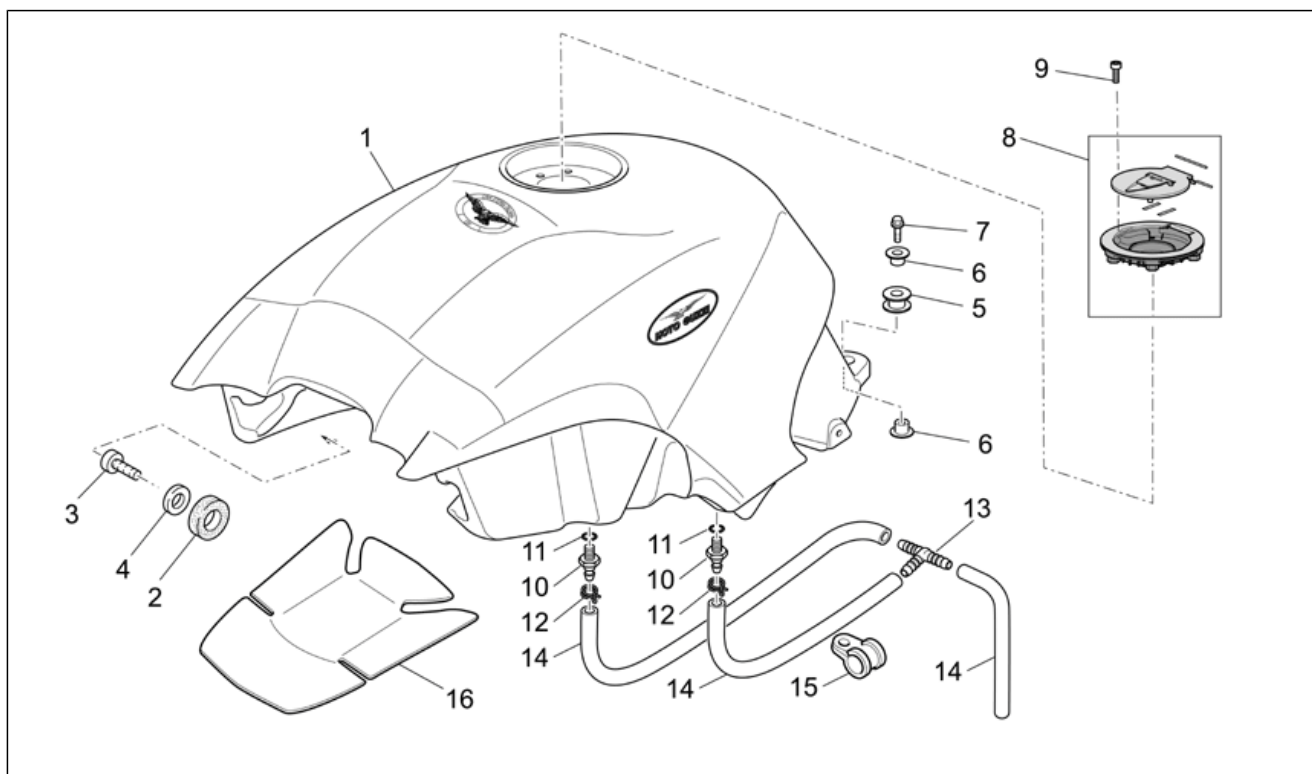
Θέση	Κωδικός	Περιγραφή	Ποσ.	Εναλλακτικά
1	GU05354230	Σετ κωνικό ζεύγος 12/44	1	
2	GU05352430	Δακτύλιος	1	
3	GU90404558	Δακτύλιος στεγανότητας 45x58x7	1	
4	GU92208518	Ένσφαιρο έδρανο 85x120x18	1	
5	GU92204230	Ένσφαιρο έδρανο 30x62x16	1	
6	AP8121098	Οδηγός	2	
7	AP8120485	Δακτύλιος στεγανότητας	2	
8	GU90273026	Δακτύλιος Seeger	2	
9	GU05638130	Άρθρωση σφαιρική	1	

Σύστημα	Πλαίσιο
Κωδικός	33.12
Περιγραφή	Μπιέλα και αμορτισέρ πίσω
Σέρβις	1



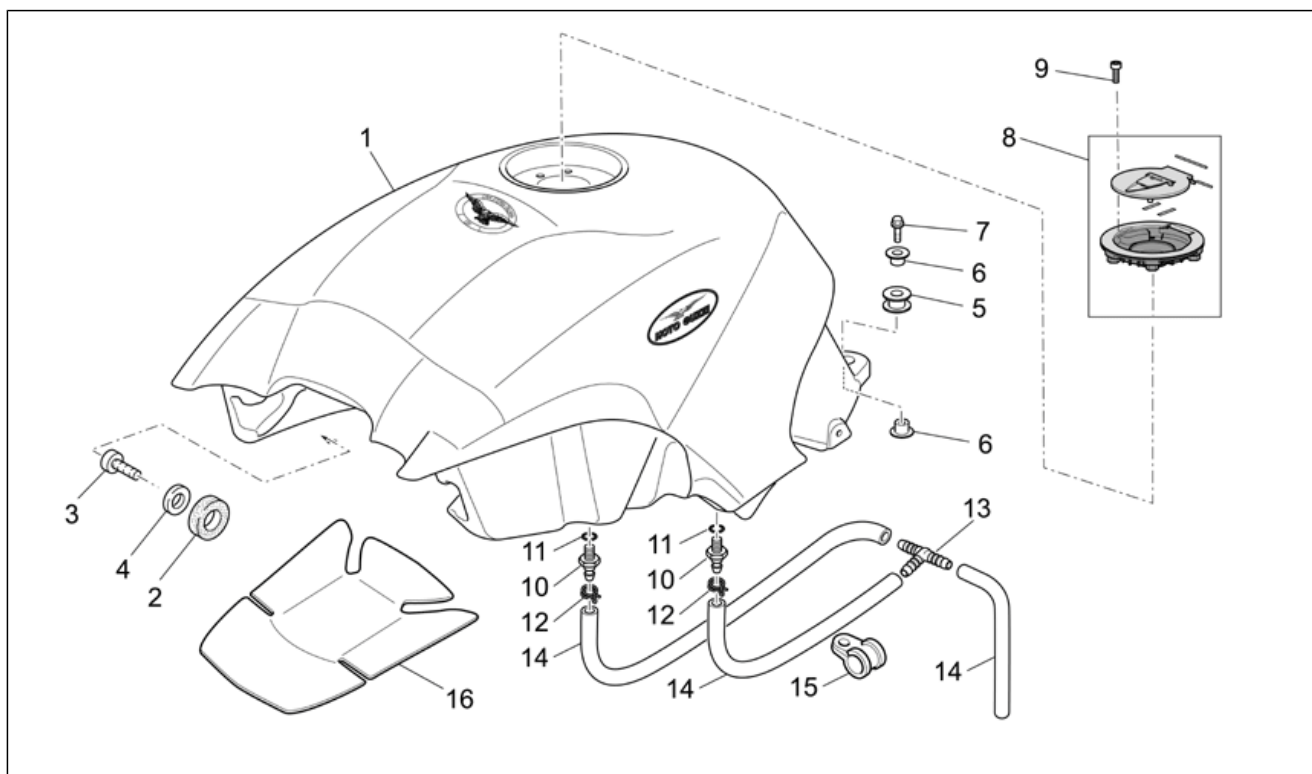
Θέση	Κωδικός	Περιγραφή	Ποσ.	Εναλλακτικά
1	GU05550230	Αμορτισέρ	1	
2	AP8152398	Βίδα TE με ροδέλα M10x80	1	
3	GU05560330	Διπλή μπιέλα	1	
4	AP8135924	Κομβίο διπλής μπιέλας L40	1	
5	AP8110066	Έδρανο με βελόνες	7	
6	AP8110068	Τσιμούχα λαδιού D18x24x3	8	
7	GU05562030	Κομβίο διπλής μπιέλας L47	2	
8	AP8135608	Κομβίο διπλής μπιέλας L25	1	
9	AP8152397	Βίδα TCEI M10x82	1	
10	AP8121155	Δακτύλιος οδηγός σε σχήμα "T" *	1	
11	AP8152301	Αυτομπλοκαριζόμενο φλαντζωτό παξιμάδι	3	
12	AP8152147	Βίδα TE M10x47	1	
13	AP8150292	Καμπύλη ελαστική ροδέλα *	1	
14	GU05562430	Μονή μπιέλα κομπλέ	1	
15	AP8152482	Βίδα TE με ροδέλα M10x85	1	
16	AP8152396	Βίδα TE με ροδέλα M10x95	1	

Σύστημα	Πλαίσιο
Κωδικός	33.13
Περιγραφή	Ρεζερβουάρ βενζίνης
Σέρβις	1



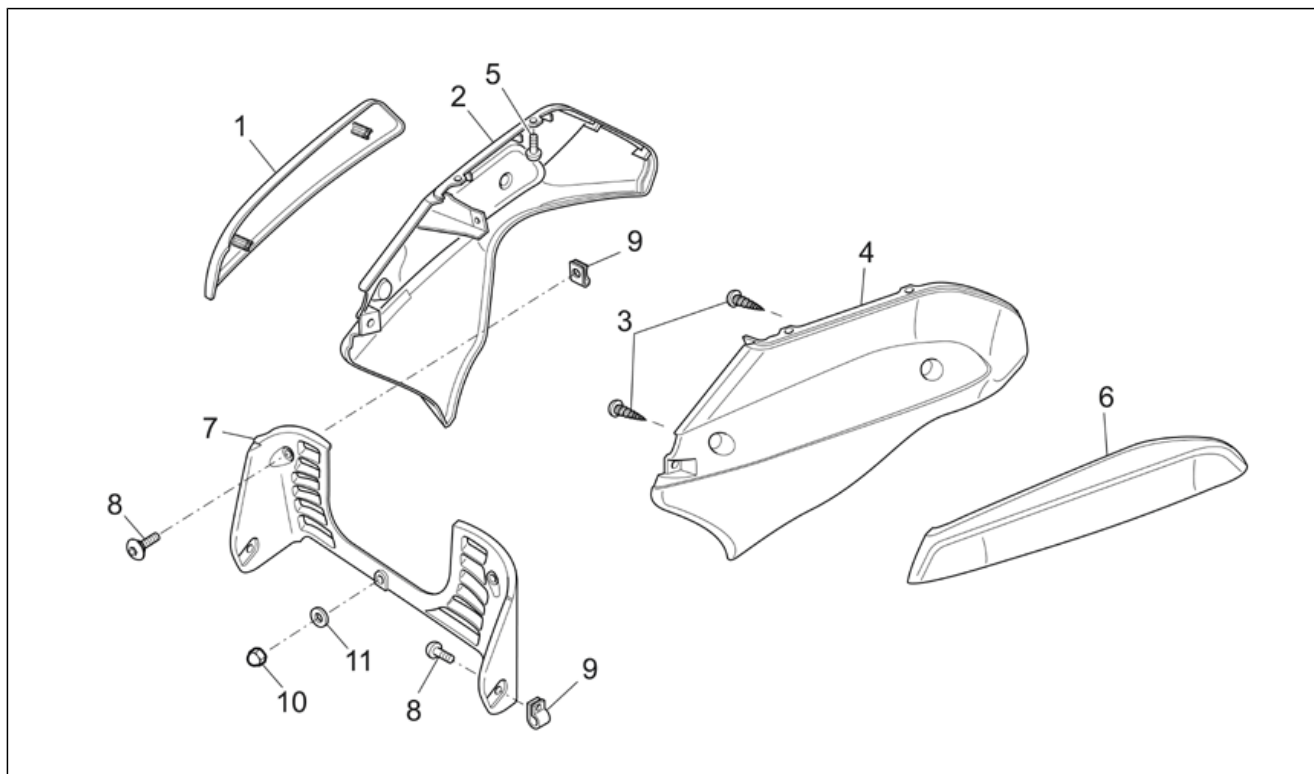
Θέση	Κωδικός	Περιγραφή	Ποσ.	Εναλλακτικά
1	977557	Ρεζερβουάρ βενζ.πορτοκαλί	1	ΧΡΩΜΑ ΟΧΗΜΑΤΟΣ: Orange 2006[or] ΧΩΡΑ: Australia[AUS], Other country Europe[EU], Japan[J], Great Britain[UK]
1	977558	Ρεζερβουάρ βενζ.πορτοκαλί	1	ΧΡΩΜΑ ΟΧΗΜΑΤΟΣ: Orange 2006[or] ΧΩΡΑ: Canadian[CA], United States of America[USA]
1	GU05100230	Ρεζερβουάρ βενζ. άβαφο	1	ΧΡΩΜΑ ΟΧΗΜΑΤΟΣ: Blank[gr] ΧΩΡΑ: Australia[AUS], Other country Europe[EU], Japan[J], Great Britain[UK]
1	GU05100230BM	Ρεζερβουάρ βενζ.λευκ.	1	ΧΡΩΜΑ ΟΧΗΜΑΤΟΣ: Diamond Light 2007[d/wh] ΧΩΡΑ: Australia[AUS], Other country Europe[EU], Japan[J], Great Britain[UK]
1	GU05100231	Ρεζερβουάρ βενζ.κόκκ.	1	ΧΡΩΜΑ ΟΧΗΜΑΤΟΣ: Race Red 2005-2006[r/re] ΧΩΡΑ: Australia[AUS], Other country Europe[EU], Japan[J], Great Britain[UK]
1	GU05100232	Ρεζερβουάρ βενζ.μαύρ.	1	ΧΡΩΜΑ ΟΧΗΜΑΤΟΣ: Guzzi Black 2006-2006[g/bl] ΧΩΡΑ: Australia[AUS], Other country Europe[EU], Japan[J], Great Britain[UK]
1	GU05100233	Ρεζερβουάρ βενζ.γκρι	1	ΧΡΩΜΑ ΟΧΗΜΑΤΟΣ: Sasso del Lario Grey 2005-2006[s/gr] ΧΩΡΑ: Australia[AUS], Other country Europe[EU], Japan[J], Great Britain[UK]
1	GU05100235	Ρεζερβουάρ βενζ. άβαφο	1	ΧΡΩΜΑ ΟΧΗΜΑΤΟΣ: Blank[gr] ΧΩΡΑ: Canadian[CA], United States of America[USA]
1	GU05100235BM	Ρεζερβουάρ βενζ.λευκ.	1	ΧΡΩΜΑ ΟΧΗΜΑΤΟΣ: Diamond Light 2007[d/wh] ΧΩΡΑ: Canadian[CA], United States of America[USA]
1	GU05100236	Ρεζερβουάρ βενζ.κόκκ.	1	ΧΡΩΜΑ ΟΧΗΜΑΤΟΣ: Race Red 2005-2006[r/re] ΧΩΡΑ: Canadian[CA], United States of America[USA]
1	GU05100237	Ρεζερβουάρ βενζ.μαύρ.	1	ΧΡΩΜΑ ΟΧΗΜΑΤΟΣ: Guzzi Black 2006-2006[g/bl] ΧΩΡΑ: Canadian[CA], United States of America[USA]
1	GU05100238	Ρεζερβουάρ βενζ.γκρι	1	ΧΡΩΜΑ ΟΧΗΜΑΤΟΣ: Sasso del Lario Grey 2005-2006[s/gr] ΧΩΡΑ: Canadian[CA], United States of America[USA]
2	AP8201124	Λαστιγάκι *	2	
3	GU98682414	Βίδα TCEI	2	
4	GU95008208	Ροδέλα 8,4X15X1,5	2	

Σύστημα	Πλαίσιο
Κωδικός	33.13
Περιγραφή	Ρεζερβουάρ βενζίνης
Σέρβις	1



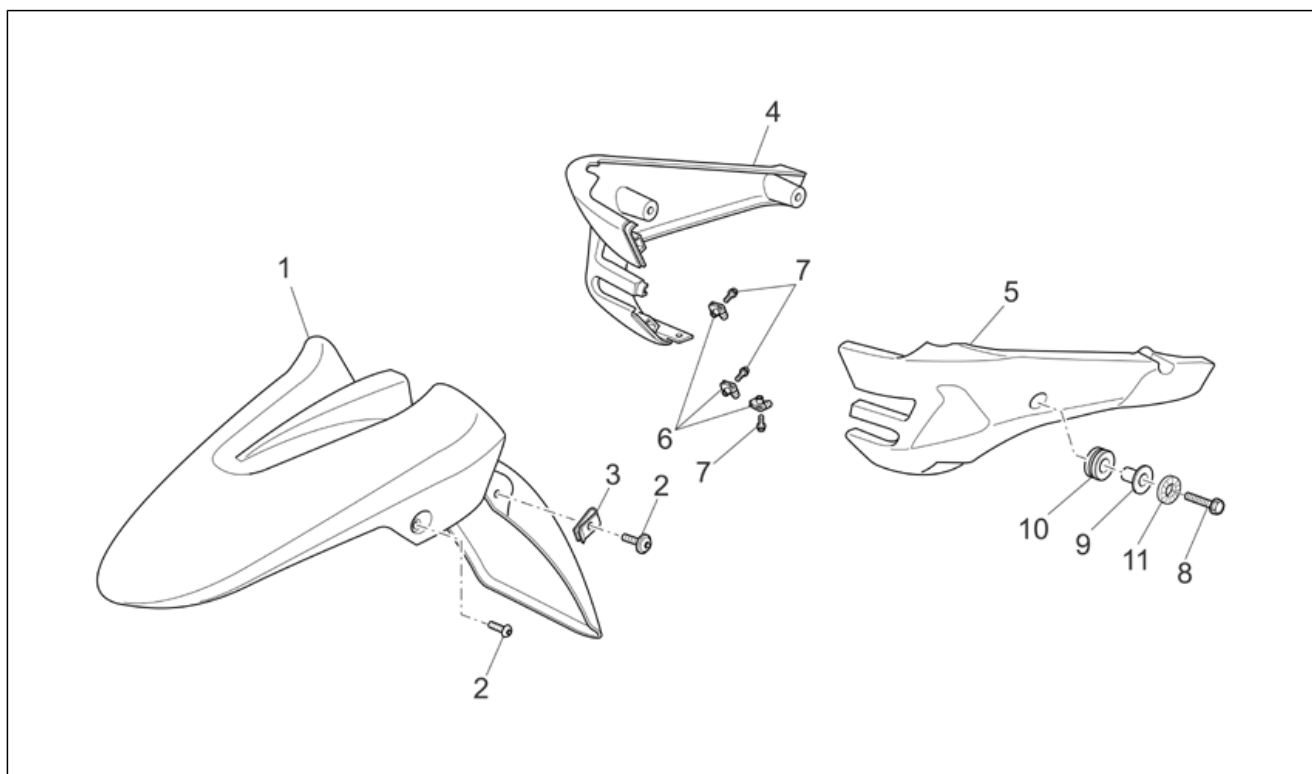
Θέση	Κωδικός	Περιγραφή	Ποσ.	Εναλλακτικά
5	GU02107100	Λαστιχάκι	1	
6	AP8121804	Αποστάτης *	2	
7	AP8152291	Βίδα TE με ροδέλα	1	
8	GU05103930	Τάπα ρεζερβουάρ	1	
9	GU98692216	Βίδα TCEI	4	
10	GU30103730	Ρακόρ	2	
11	AP8120965	Δακτύλιος (o-ring) 2018	2	
12	AP8101595	Σφιχτήρας D10,1	2	
13	AP8104666	Ρακόρ τριών διόδων	1	
14	AP8120952	Σωλήνας βενζ. 5,5x10	3	
15	AP8104451	Οδηγός καλωδίου	2	
16	GU05102930	Θερμομονωτικό κάλυμμα κεντρ.	1	

Σύστημα	Πλαίσιο
Κωδικός	33.14
Περιγραφή	Αμάξωμα εμπρός - Αγωγοί
Σέρβις	1



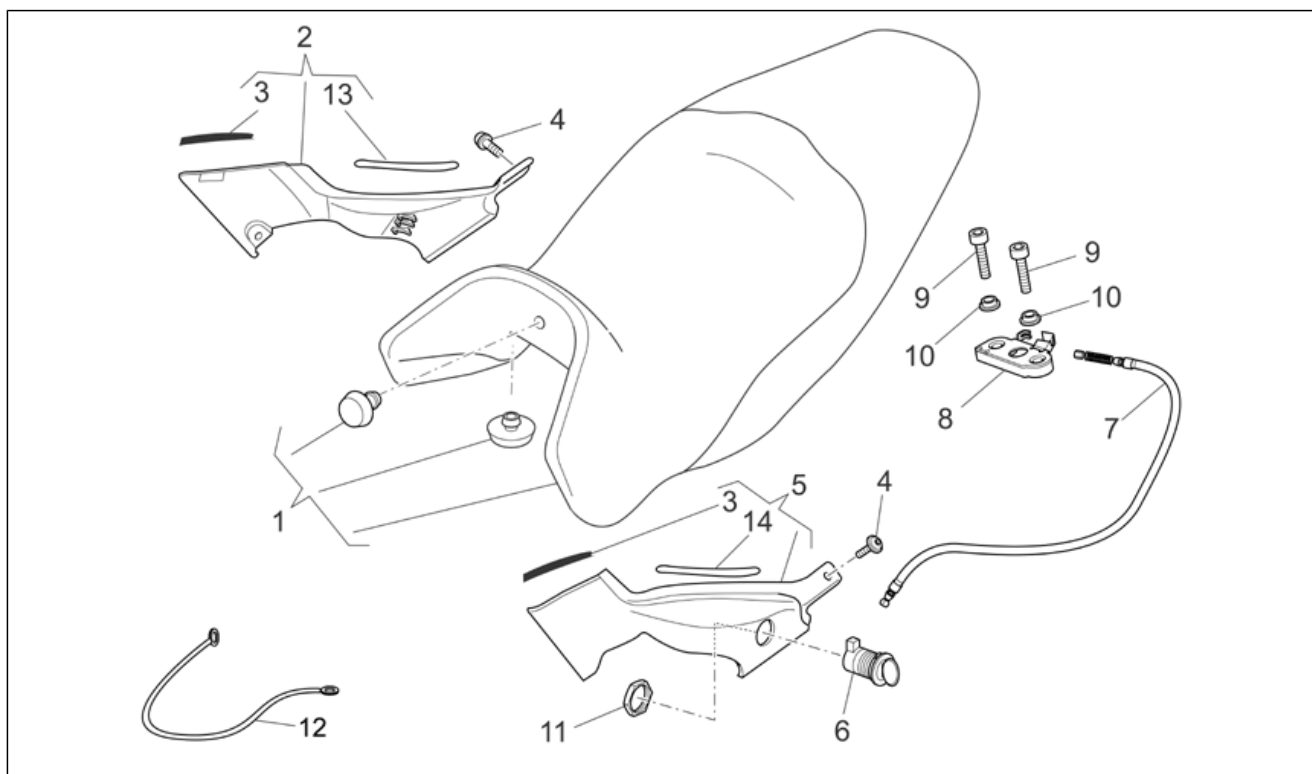
Θέση	Κωδικός	Περιγραφή	Ποσ.	Εναλλακτικά
1	GU05576631	Προστατευτικό δεξ.	1	
2	GU05576230	Καρίνα πλαϊνή δεξ. άβαφη	1	ΧΡΩΜΑ ΟΧΗΜΑΤΟΣ:Blank[gr]
2	GU05576231	Καρίνα πλαϊνή δεξ. technogrey	1	
3	AP8150413	Βίδα αυτοδιατρ. 3,9x14	4	
4	GU05576330	Καρίνα πλαϊνή αριστ. άβαφη	1	ΧΡΩΜΑ ΟΧΗΜΑΤΟΣ:Blank[gr]
4	GU05576331	Καρίνα πλαϊνή αριστ. technogrey	1	
5	AP8152339	Βίδα TBEI φλαντζωτή M5x9	6	
6	GU05576731	Προστατευτικό αριστ.	1	
7	GU05476430	Γρίλια ψυγείου	1	
8	AP8152302	Βίδα TBEI φλαντζωτή M5x12	4	
9	AP8102375	Κλιπ m5	4	
10	GU92787205	Τυφλό παξιμάδι	1	
11	GU95005304	Ροδέλα 5,2x18x1,5	1	

Σύστημα	Πλαίσιο
Κωδικός	33.15
Περιγραφή	Φτερό εμπρός-Καρίνα
Σέρβις	1



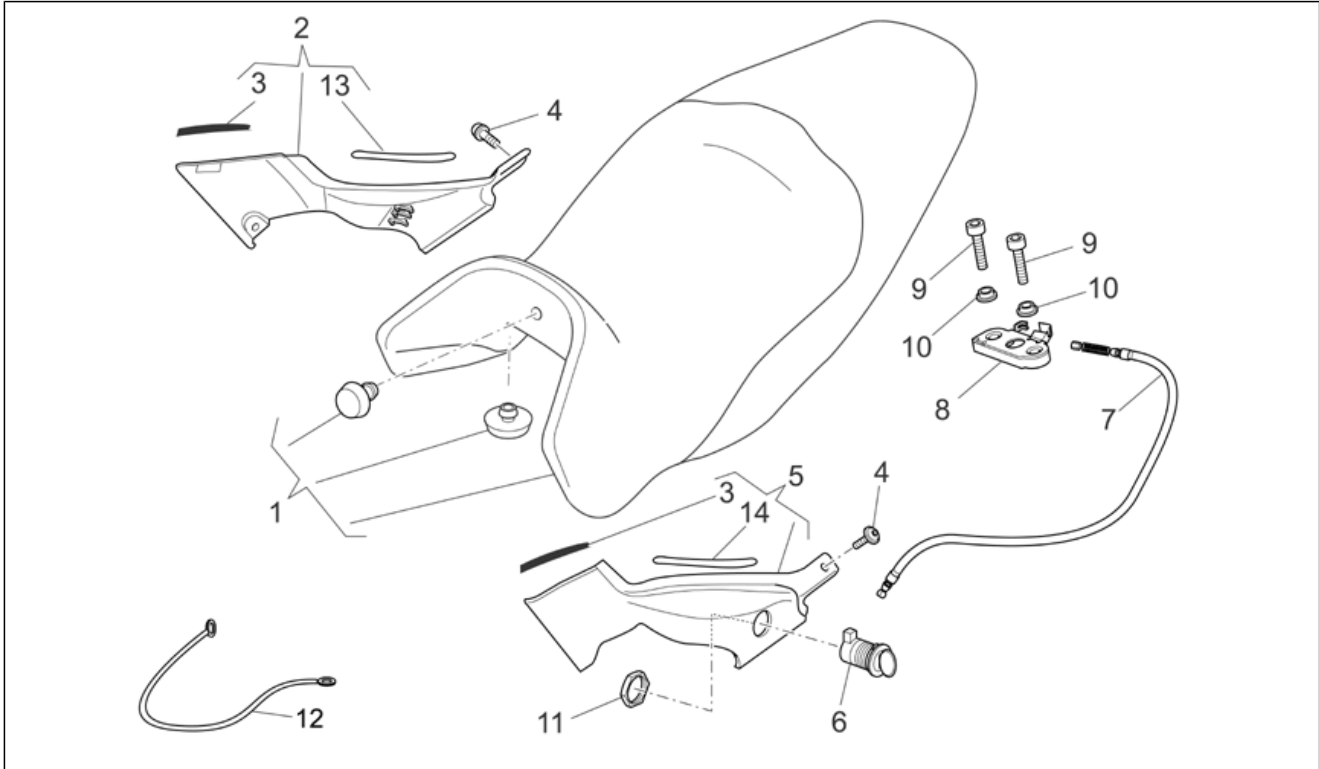
Θέση	Κωδικός	Περιγραφή	Ποσ.	Εναλλακτικά
1	977556	Φτερό εμπρός πορτοκαλί	1	ΧΡΩΜΑ ΟΧΗΜΑΤΟΣ:Orange 2006[or]
1	GU05434330	Φτερό εμπρός άβαφ.	1	ΧΡΩΜΑ ΟΧΗΜΑΤΟΣ:Blank[gr]
1	GU05434330BM	Προφυλακτήρας εμπρός, λευκ.	1	ΧΡΩΜΑ ΟΧΗΜΑΤΟΣ:Diamond Light 2007[d/wh]
1	GU05434331	Φτερό εμπρός κόκκιν.	1	ΧΡΩΜΑ ΟΧΗΜΑΤΟΣ:Race Red 2005-2006[r/re]
1	GU05434332	Φτερό εμπρός μαύρ.	1	ΧΡΩΜΑ ΟΧΗΜΑΤΟΣ:Guzzi Black 2006-2006[g/bl]
1	GU05434333	Φτερό εμπρός γκρι	1	ΧΡΩΜΑ ΟΧΗΜΑΤΟΣ:Sasso del Lario Grey 2005-2006[s/gr]
2	AP8152302	Βίδα TBEI φλαντζωτή M5x12	4	
3	AP8102375	Κλιπ m5	2	
4	GU05570530	Μύτη καρίνας δεξ.	1	
5	GU05570630	Μύτη καρίνας αριστ.	1	
6	AP8102375	Κλιπ m5	3	
7	AP8152339	Βίδα TBEI φλαντζωτή M5x9	3	
8	AP8152287	Βίδα TE με ροδέλα M8x25	4	
9	AP8221128	Δακτύλιος οδηγός σε σχήμα "T" 8,5x10,7x12	4	
10	AP8120594	Λαστιχάκι	4	
11	GU95008308	Ροδέλα	4	

Σύστημα	Πλαίσιο
Κωδικός	33.16
Περιγραφή	Σέλα-Κεντρ. αμάξωμα.
Σέρβις	1



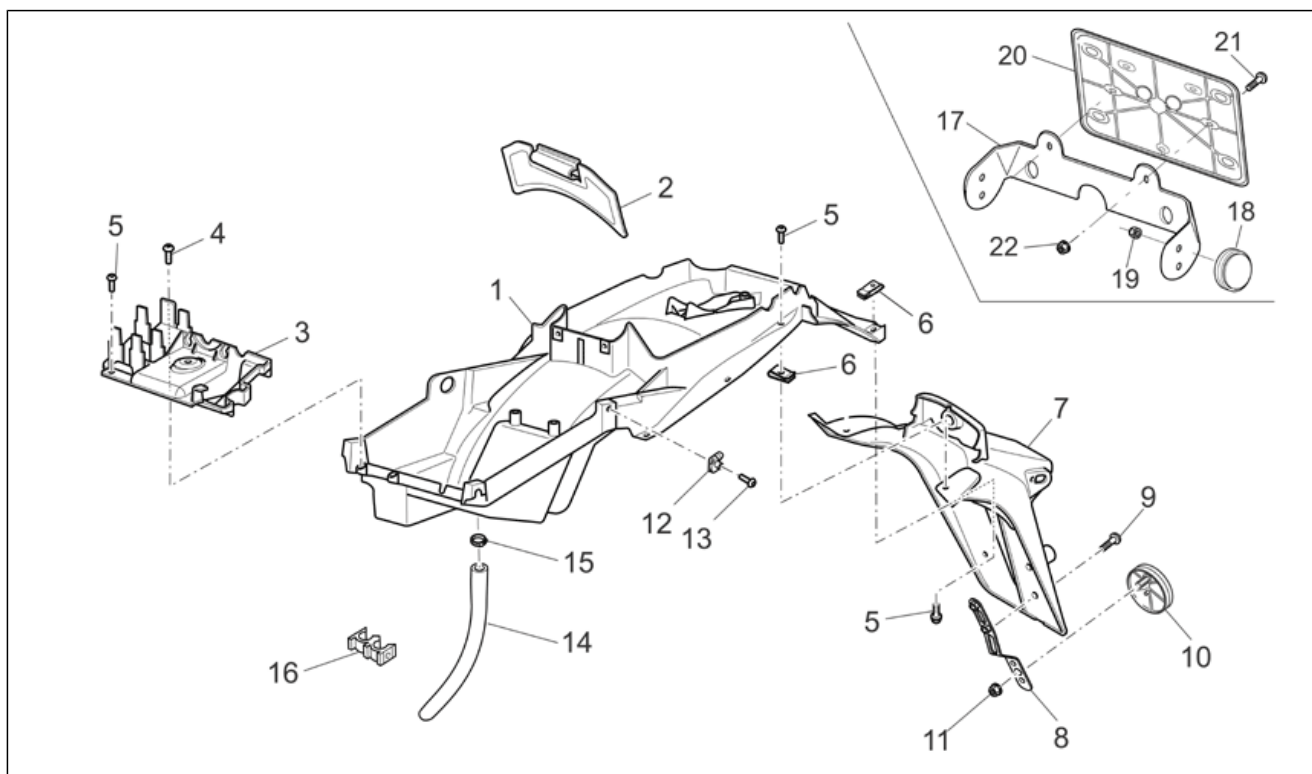
Θέση	Κωδικός	Περιγραφή	Ποσ.	Εναλλακτικά
1	978249	Σέλα μαύρ.	1	ΕΤΟΣ:2007[7]
1	GU05460530	Σέλα μαύρ./γκρι	1	ΕΤΟΣ:2005[5], 2006[6] ΧΡΩΜΑ ΟΧΗΜΑΤΟΣ:Orange 2006[or], Race Red 2005-2006[r/re], Sasso del Lario Grey 2005-2006[s/gr]
1	GU05460530	Σέλα μαύρ./γκρι	1	ΕΤΟΣ:2005[5], 2006[6] ΧΡΩΜΑ ΟΧΗΜΑΤΟΣ:Guzzi Black 2006-2006[g/bl] ΧΩΡΑ:Great Britain[UK]
1	GU05460531	Σέλα κόκκινη	1	ΕΤΟΣ:2005[5], 2006[6] ΧΡΩΜΑ ΟΧΗΜΑΤΟΣ:Guzzi Black 2006-2006[g/bl] ΧΩΡΑ:Australia[AUS], Canadian[CA], Other country Europe[EU], Japan[J], United States of America[USA]
2	977559	Πλαϊνό φέριγκ δεξ. πορτοκαλί	1	ΧΡΩΜΑ ΟΧΗΜΑΤΟΣ:Orange 2006[or]
2	GU05570230	Πλαϊνό φέριγκ δεξ. άβαφ.	1	ΧΡΩΜΑ ΟΧΗΜΑΤΟΣ:Blank[gr]
2	GU05570230BM	Πλαϊνό φέριγκ δεξ. λευκ.	1	ΧΡΩΜΑ ΟΧΗΜΑΤΟΣ:Diamond Light 2007[d/wh]
2	GU05570231	Πλαϊνό φέριγκ δεξ. κόκκ.	1	ΧΡΩΜΑ ΟΧΗΜΑΤΟΣ:Race Red 2005-2006[r/re]
2	GU05570232	Πλαϊνό φέριγκ δεξ. μαύρ.	1	ΧΡΩΜΑ ΟΧΗΜΑΤΟΣ:Guzzi Black 2006-2006[g/bl]
2	GU05570233	Πλαϊνό δεξ. φέριγκ γκρι	1	ΧΡΩΜΑ ΟΧΗΜΑΤΟΣ:Sasso del Lario Grey 2005-2006[s/gr]
3	AP8144538	Τσιμούχα	2	
4	AP8152339	Βίδα ΤΒΕΙ φλαντζωτή M5x9	2	
5	977560	Πλαϊνό φέριγκ αριστ. πορτοκαλί	1	ΧΡΩΜΑ ΟΧΗΜΑΤΟΣ:Orange 2006[or]
5	GU05570430	Πλαϊνό φέριγκ αριστ. άβαφ.	1	ΧΡΩΜΑ ΟΧΗΜΑΤΟΣ:Blank[gr]
5	GU05570430BM	Πλαϊνό φέριγκ αριστ. λευκ.	1	ΧΡΩΜΑ ΟΧΗΜΑΤΟΣ:Diamond Light 2007[d/wh]
5	GU05570431	Πλαϊνό φέριγκ αριστ. κόκκ.	1	ΧΡΩΜΑ ΟΧΗΜΑΤΟΣ:Race Red 2005-2006[r/re]
5	GU05570432	Πλαϊνό φέριγκ αριστ. μαύρ.	1	ΧΡΩΜΑ ΟΧΗΜΑΤΟΣ:Guzzi Black 2006-2006[g/bl]
5	GU05570433	Πλαϊνό αρ. φέριγκ γκρι	1	ΧΡΩΜΑ ΟΧΗΜΑΤΟΣ:Sasso del Lario Grey 2005-2006[s/gr]
6	GU05466830	Κλειδαριά σέλας	1	
7	AP8102914	Ντίζα κλειδαριάς σέλας	1	
8	AP8102913	Πλάκα σύνδεσης σέλας συνεπιβ.	1	
9	GU98370625	Βίδα ΤΒΕΙ	2	
10	AP8152299	Αυτομπλοκαριζόμενο φλαντζωτό παξιμάδι M6	2	

Σύστημα	Πλαίσιο
Κωδικός	33.16
Περιγραφή	Σέλα-Κεντρ. αμάξωμα.
Σέρβις	1



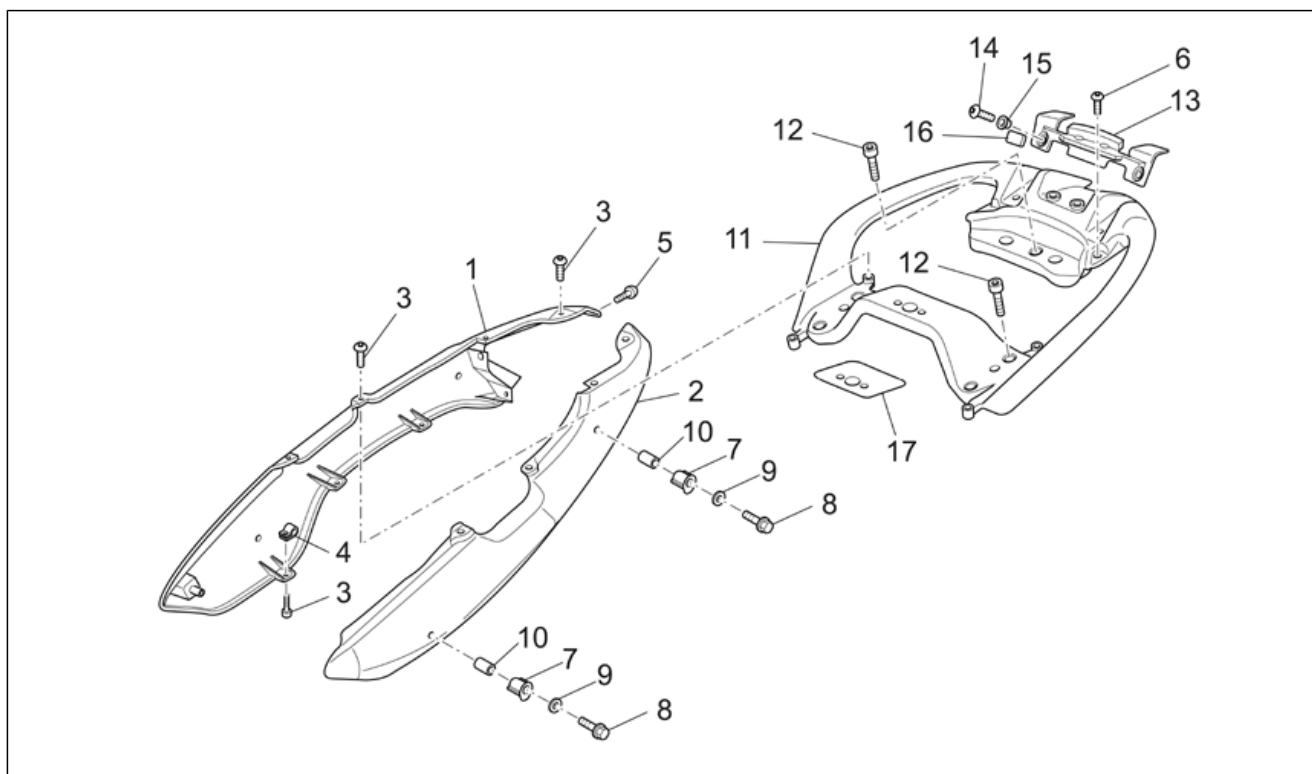
Θέση	Κωδικός	Περιγραφή	Ποσ.	Εναλλακτικά
11	AP8102523	Παξιμάδι κλειδαριάς M22x1,5	1	
12	AP8102502	Καλώδιο αγκίστρωσης κράνους	1	
13	GU05573830	Αυτοκόλλητο προστατευτικού δεξιάς πλευράς	1	
14	GU05573831	Αυτοκόλλητο προστατευτικού αριστερής πλευράς	1	

Σύστημα	Πλαίσιο
Κωδικός	33.17
Περιγραφή	Αμάξωμα πίσω - Φτερό
Σέρβις	1



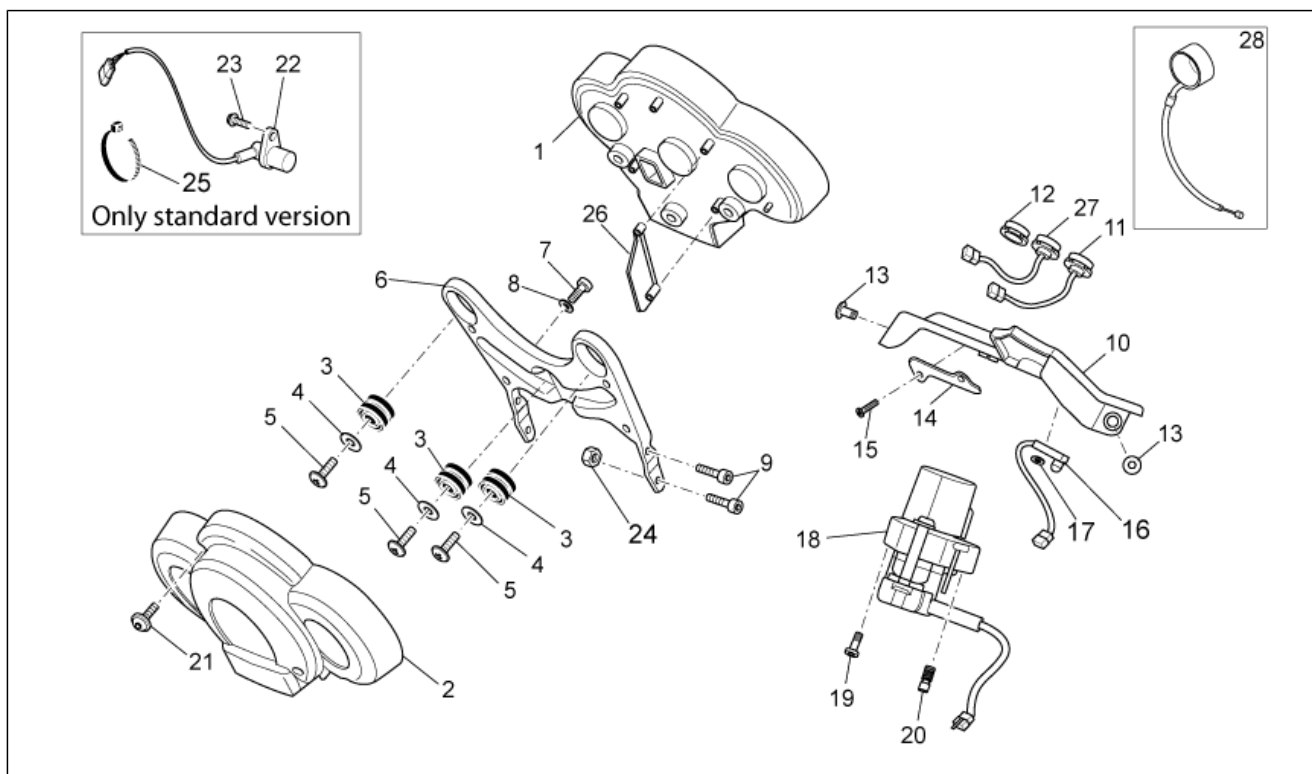
Θέση	Κωδικός	Περιγραφή	Ποσ.	Εναλλακτικά
1	883828	Λασπωτήρες	1	Technical Specifications: Veicoli con batteria YT20-BS[B]
1	GU05438730	Λασπωτήρες	1	Technical Specifications: Veicoli con batteria YTX20CH-BS[A]
2	GU05479630	Πόρτα	1	
3	GU05780530	Βάση στήριξης	1	
4	AP8152329	Βίδα SWP κεφ. σταυρ. φλαντζ. M5x20	2	
5	AP8152339	Βίδα TBEI φλαντζωτή M5x9	7	
6	AP8102375	Κλιπ m5	4	
7	GU05438630	Βάση πινακίδας κυκλοφορίας	1	
8	AP8134448	Βάση στήριξης ανακλαστήρα	1	
9	AP8152267	Βίδα TBEI ειδική M5x12	2	
10	AP8224164	Ανακλαστήρας κόκκιν.	1	
11	AP8152306	Αυτομπλοκαριζόμενο φλαντζωτό παξιμάδι m5	1	
12	GU28576591	Κλιπ M6	6	
13	GU98370614	Βίδα TBEI M6x14	6	
14	AP8120952	Σωλήνας βενζ. 5,5x10	1	
15	AP8101595	Σφιχτήρας D10,1	1	
16	AP8201808	Οδηγός καλωδίου D8	2	
17	AP8258253	Βάση στήριξης ανακλαστήρα πίσω	1	ΧΩΡΑ: Canadian[CA], United States of America[USA]
18	AP8224164	Ανακλαστήρας κόκκιν.	2	ΧΩΡΑ: Canadian[CA], United States of America[USA]
19	AP8152306	Αυτομπλοκαριζόμενο φλαντζωτό παξιμάδι m5	2	ΧΩΡΑ: Canadian[CA], United States of America[USA]
20	AP8149034	Βάση πινακίδας κυκλοφορίας	1	ΧΩΡΑ: Canadian[CA], United States of America[USA]
21	GU98210616	Βίδα TBEI φλαντζωτή M6x16 inox	2	ΧΩΡΑ: Canadian[CA], United States of America[USA]
22	AP8152299	Αυτομπλοκαριζόμενο φλαντζωτό παξιμάδι M6	2	ΧΩΡΑ: Canadian[CA], United States of America[USA]

Σύστημα	Πλαίσιο
Κωδικός	33.18
Περιγραφή	Αμαξ. πίσω - Ουρά
Σέρβις	1



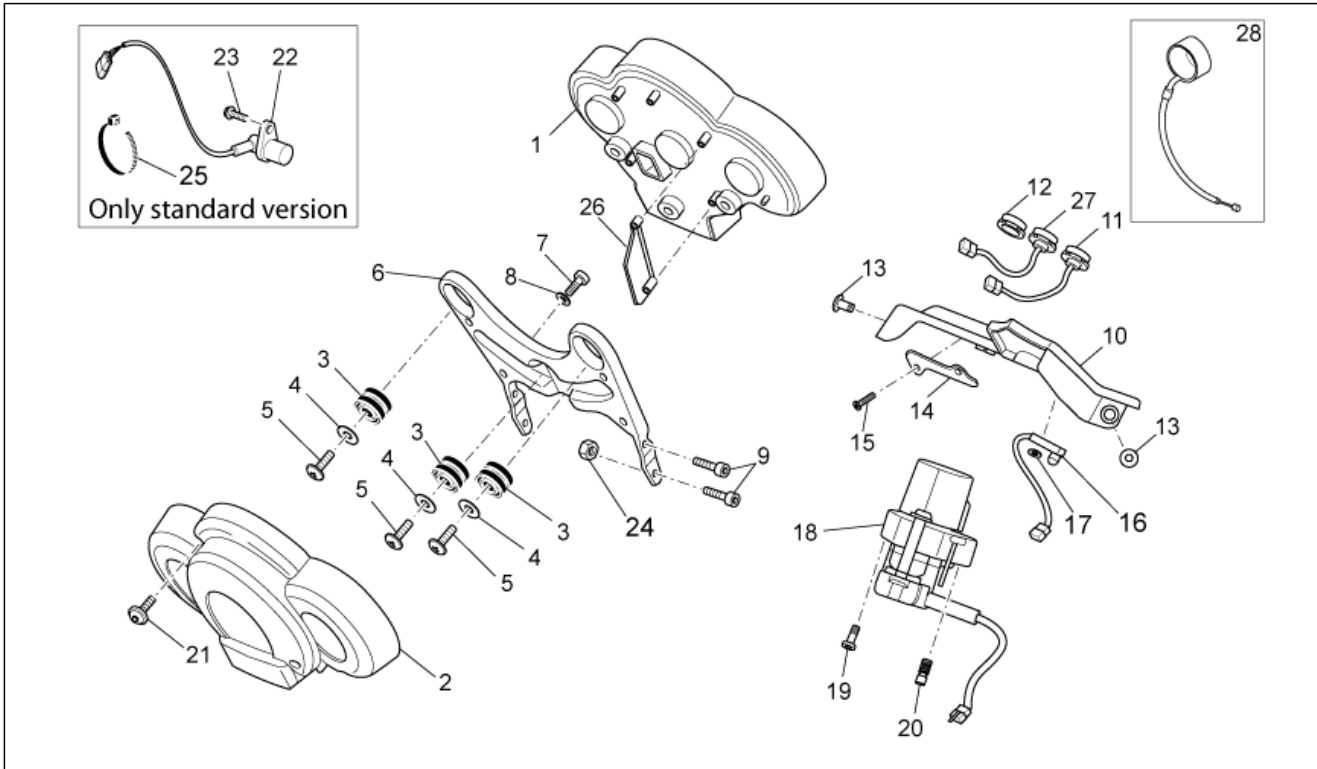
Θέση	Κωδικός	Περιγραφή	Ποσ.	Εναλλακτικά
1	977561	Ουρά δεξ. πορτοκαλί	1	ΧΡΩΜΑ ΟΧΗΜΑΤΟΣ:Orange 2006[or]
1	GU05573230	Ουρά δεξ. άβαφ.	1	ΧΡΩΜΑ ΟΧΗΜΑΤΟΣ:Blank[gr]
1	GU05573230BM	Ουρά δεξ. λευκ.	1	ΧΡΩΜΑ ΟΧΗΜΑΤΟΣ:Diamond Light 2007[d/wh]
1	GU05573231	Ουρά δεξ. κόκκιν.	1	ΧΡΩΜΑ ΟΧΗΜΑΤΟΣ:Race Red 2005-2006[r/re]
1	GU05573232	Ουρά δεξ. μαύρ.	1	ΧΡΩΜΑ ΟΧΗΜΑΤΟΣ:Guzzi Black 2006-2006[g/bl]
1	GU05573233	Ουρά δεξ. γκρι	1	ΧΡΩΜΑ ΟΧΗΜΑΤΟΣ:Sasso del Lario Grey 2005-2006[s/gr]
2	977562	Ουρά αριστ. πορτοκαλί	1	ΧΡΩΜΑ ΟΧΗΜΑΤΟΣ:Orange 2006[or]
2	GU05573330	Ουρά αριστ. άβαφ.	1	ΧΡΩΜΑ ΟΧΗΜΑΤΟΣ:Blank[gr]
2	GU05573330BM	Ουρά αριστ. λευκ.	1	ΧΡΩΜΑ ΟΧΗΜΑΤΟΣ:Diamond Light 2007[d/wh]
2	GU05573331	Ουρά αριστ. κόκκιν.	1	ΧΡΩΜΑ ΟΧΗΜΑΤΟΣ:Race Red 2005-2006[r/re]
2	GU05573332	Ουρά αριστ. μαύρ.	1	ΧΡΩΜΑ ΟΧΗΜΑΤΟΣ:Guzzi Black 2006-2006[g/bl]
2	GU05573333	Ουρά αριστ. γκρι	1	ΧΡΩΜΑ ΟΧΗΜΑΤΟΣ:Sasso del Lario Grey 2005-2006[s/gr]
3	AP8152339	Βίδα ΤΒΕΙ φλαντζωτή M5x9	10	
4	AP8102375	Κλιπ m5	10	
5	GU98682215	Βίδα ΤCEI	2	
6	AP8152302	Βίδα ΤΒΕΙ φλαντζωτή M5x12	2	
7	GU05467330	Γάντζος	4	
8	AP8152292	Βίδα ΤΕ με ροδέλα	4	
9	GU03270300	Ροδέλα 8,4x15	4	
10	GU91120924	Αποστάτης 9x18x24	4	
11	GU05464330	Χειρολαβή κομπλέ	1	
12	GU98682425	Βίδα ΤCEI M8x25	5	
13	GU05464830	Καπάκι	1	
14	AP8152055	Βίδα ΤΒΕΙ M8x12	2	
15	AP8121096	Δακτύλιος οδηγός σε σχήμα "T" 8,2x12x4	2	
16	AP8120455	Λαστιχάκι	2	
17	GU32944210	Αυτοκόλλητο προστασία	1	

Σύστημα	Πλαίσιο
Κωδικός	33.19
Περιγραφή	Πίνακας οργάνων
Σέρβις	1



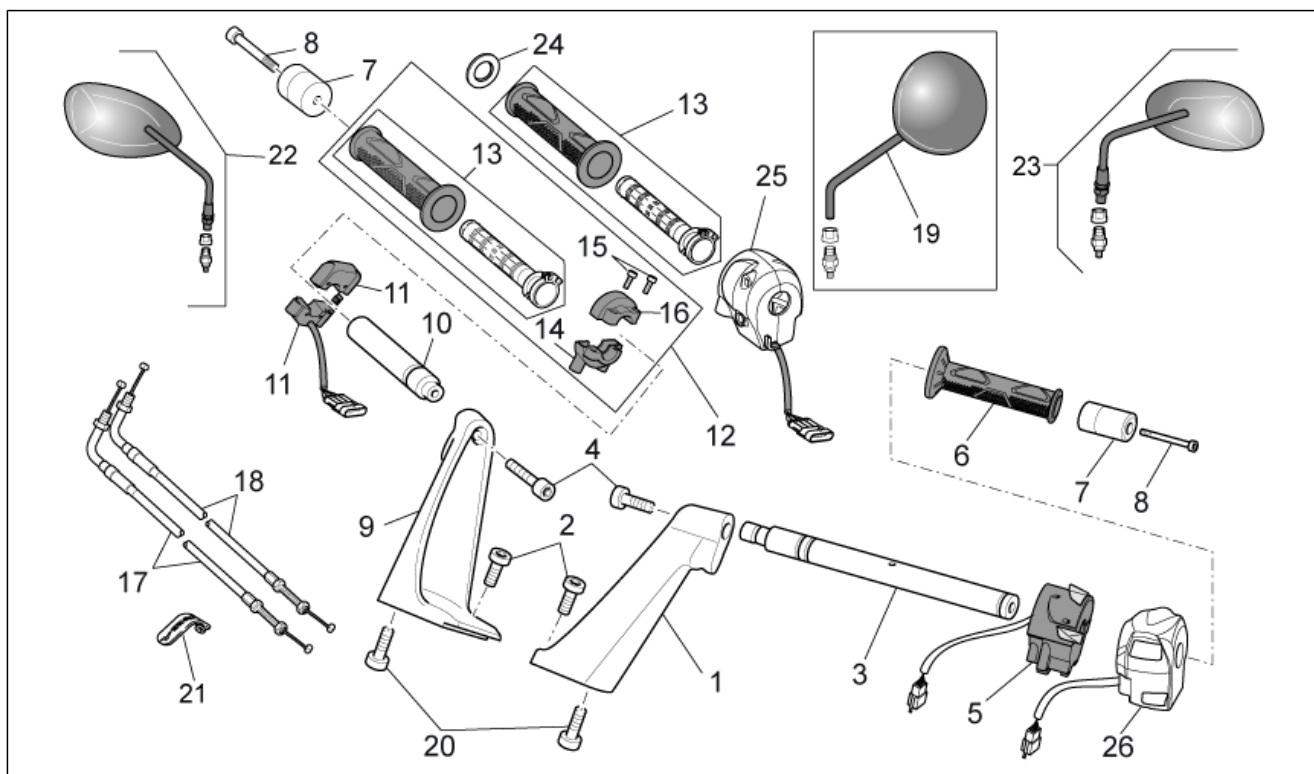
Θέση	Κωδικός	Περιγραφή	Ποσ.	Εναλλακτικά
1	977523	Πίνακας οργάνων κομπλέ	1	ΕΤΟΣ:2007[7] ΧΩΡΑ:Australia[AUS], Canadian[CA], Other country Europe[EU], Japan[J]
1	977524	Πίνακας οργάνων κομπλέ	1	ΕΤΟΣ:2007[7] ΧΩΡΑ:Great Britain[UK], United States of America[USA]
1	GU05760030	Πίνακας οργάνων κομπλέ	1	ΕΤΟΣ:2005[5], 2006[6] ΧΩΡΑ:Australia[AUS], Canadian[CA], Other country Europe[EU], Japan[J]
1	GU05760031	Πίνακας οργάνων κομπλέ	1	ΕΤΟΣ:2005[5], 2006[6] ΧΩΡΑ:Great Britain[UK], United States of America[USA]
2	GU05766530	Καπάκι	1	
3	AP8220150	Λαστιχάκι	3	
4	AP8150255	Ροδέλα 5x20x1,5	3	
5	AP8150509	Βίδα αυτοδιατρ. 5x14	3	
6	GU05764030	Πλάκα στήριξης	1	
7	GU98682416	Βίδα TCEI M8x16	1	
8	GU03270300	Ροδέλα 8,4x15	1	
9	GU98692313	Βίδα TCEI M6x12	4	
10	GU05764330	Βάση ταμπλό	1	
11	GU05745730	Διακόπτης Hazard	1	ΕΤΟΣ:2005[5], 2006[6]
12	GU05764430	Τάπα	2	Technical Specifications:Version without ABS[std]
12	GU05764430	Τάπα	1	Technical Specifications:ABS version[abs]
13	AP8152339	Βίδα TBEI φλαντζωτή M5x9	2	
14	GU05764530	Πλάκα	1	
15	AP8150421	Βίδα αυτοδιατρ. 2,9x12	2	
16	AP8124936	Αισθητήρας θερμοκρασίας αέρα	1	
17	GU90274002	Ροδέλα για άξονες	2	
18	GU05782530	Μίζα-μπλοκέτο	1	
19	GU98682430	Βίδα TCEI M8x30	1	

Σύστημα	Πλαίσιο
Κωδικός	33.19
Περιγραφή	Πίνακας οργάνων
Σέρβις	1



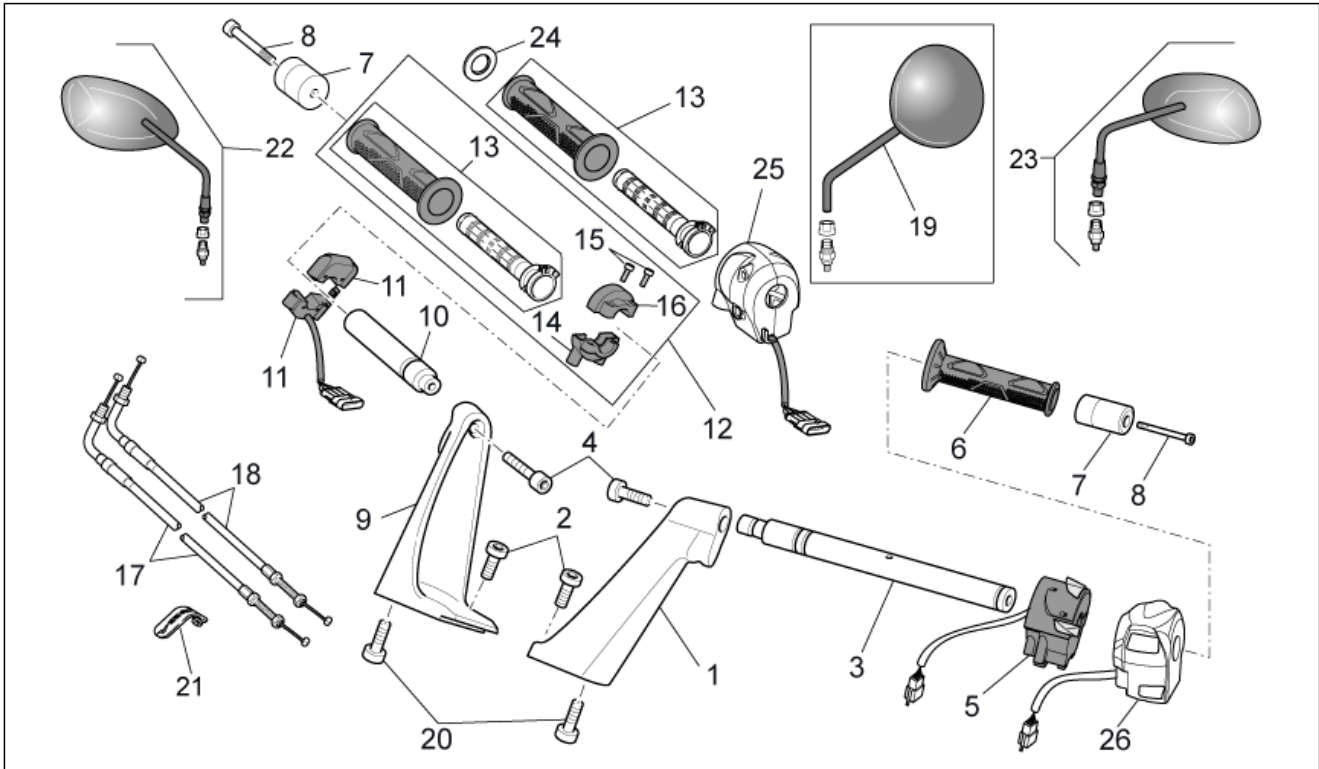
Θέση	Κωδικός	Περιγραφή	Ποσ.	Εναλλακτικά
20	AP8152238	Κουμπωτή βίδα M8x28	1	
21	AP8152334	Βίδα TBEI φλαντζωτή M3x12	4	
22	AP8124985	Αισθητήρας ταχύμετρου κομπλέ	1	Technical Specifications: Version without ABS[std]
23	AP8152278	Βίδα TE με ροδέλα M6x16	1	Technical Specifications: Version without ABS[std]
24	GU92630206	Παξιμάδι M6x1	2	
25	GU49609601	Σφιχτήρας 2,4x92	2	Technical Specifications: Version without ABS[std]
26	GU05767830	Πέτασμα	1	
27	GU05780430	Διακόπτης ABS	1	Technical Specifications: ABS version[abs]
28	981087	Κεραία Immobilizer	1	

Σύστημα	Πλαίσιο
Κωδικός	33.20
Περιγραφή	Τιμόνι - Χειριστήρια
Σέρβις	1



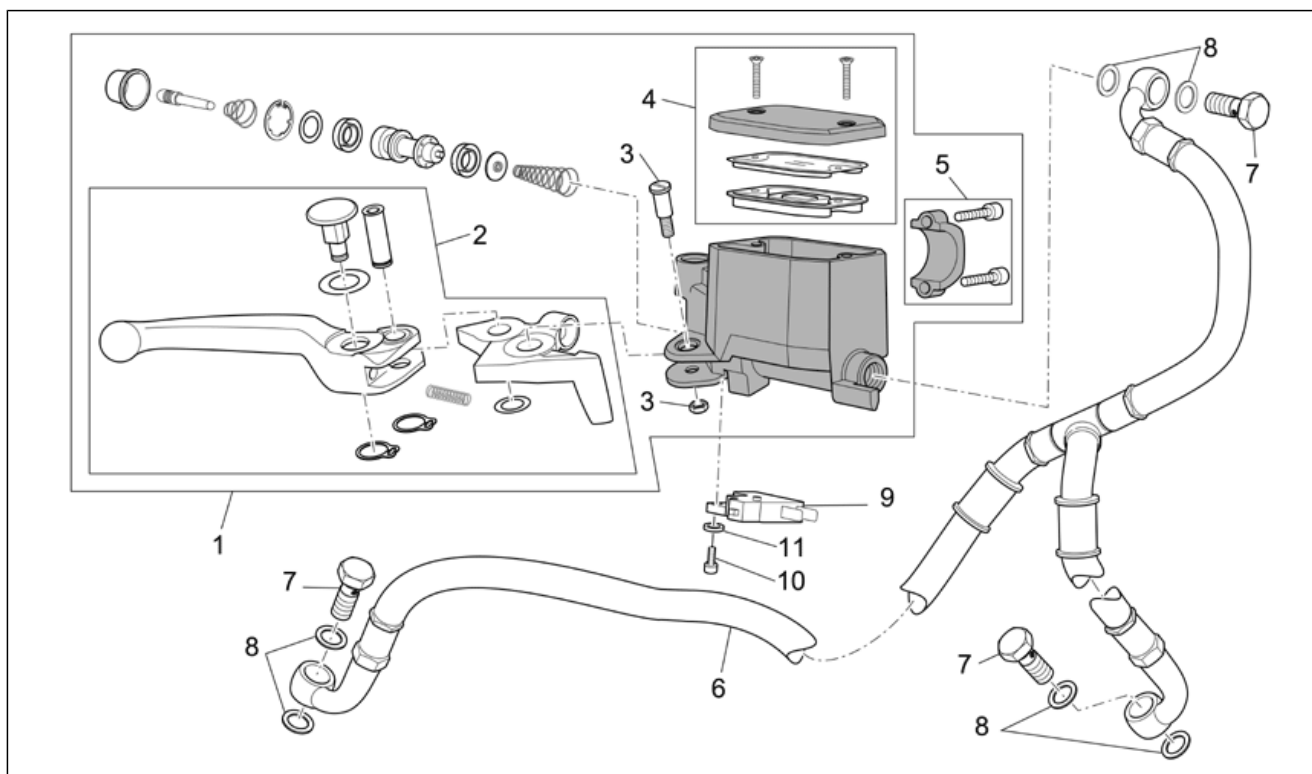
Θέση	Κωδικός	Περιγραφή	Ποσ.	Εναλλακτικά
1	GU05600730	Τμήμα τιμονιού αριστ.	1	
2	GU98692425	Βίδα TCEI M8x25	4	
3	GU05600930	Σωλήνας τιμονιού αριστ.	1	
4	GU98692430	Βίδα TCEI M8x30	2	
5	GU05738030	Αριστερός διακόπτης φώτων	1	
6	AP8706527	Χειρολαβή αριστ. θερμαινόμενη	1	
7	AP8104572	Αντίβαρο μαύρ.	2	
8	GU98680360	Βίδα TCEI M6x60	2	
9	GU05600630	Τμήμα τιμονιού δεξ.	1	
10	GU05600230	Σωλήνας τιμονιού δεξ.	1	
11	B045021	Δεξιός διακόπτης φώτων	1	ΕΤΟΣ:2005[5], 2006[6]
12	GU05603331	Σετ χειριστηρίου γκαζιού κομπλέ	1	ΕΤΟΣ:2005[5], 2006[6]
13	GU01603480	Χειρολαβή δεξ.	1	
14	AP8118502	Καβαλέτο εμπρός ντίζας γκαζιού	1	ΕΤΟΣ:2005[5], 2006[6]
15	AP8118492	Βίδα καβαλέτου	2	ΕΤΟΣ:2005[5], 2006[6]
16	AP8118503	Καβαλέτο πίσω ντίζας γκαζιού	1	ΕΤΟΣ:2005[5], 2006[6]
17	978314	Καλώδιο ανοίγματος γκαζιού	1	ΕΤΟΣ:2007[7]
17	GU05117530	Καλώδιο ανοίγματος γκαζιού	1	ΕΤΟΣ:2005[5], 2006[6]
18	978315	Καλώδιο κλεισίματος γκαζιού	1	ΕΤΟΣ:2007[7]
18	GU05117830	Καλώδιο κλεισίματος γκαζιού	1	ΕΤΟΣ:2005[5], 2006[6]
19	AP8104566	Καθρέφτης	2	Technical Specifications:First series[1A]
20	GU98692425	Βίδα TCEI M8x25	2	
21	GU01609630	Σφιχτήρας L46 mm	2	
21	GU03609600	Σφιχτήρας L36 mm	4	
22	883802	Καθρέφτης δεξ./αριστ.	1	Technical Specifications:marcato "FU E11 81R-001047"[4A]
22	GU32769460	Καθρέφτης δεξ.	1	Technical Specifications:Second series[2A]
23	883802	Καθρέφτης δεξ./αριστ.	1	Technical Specifications:marcato "FU E11 81R-001047"[4A]
23	GU32769860	Καθρέφτης αριστ.	1	Technical Specifications:Second series[2A]

Σύστημα	Πλαίσιο
Κωδικός	33.20
Περιγραφή	Τιμόνι - Χειριστήρια
Σέρβις	1



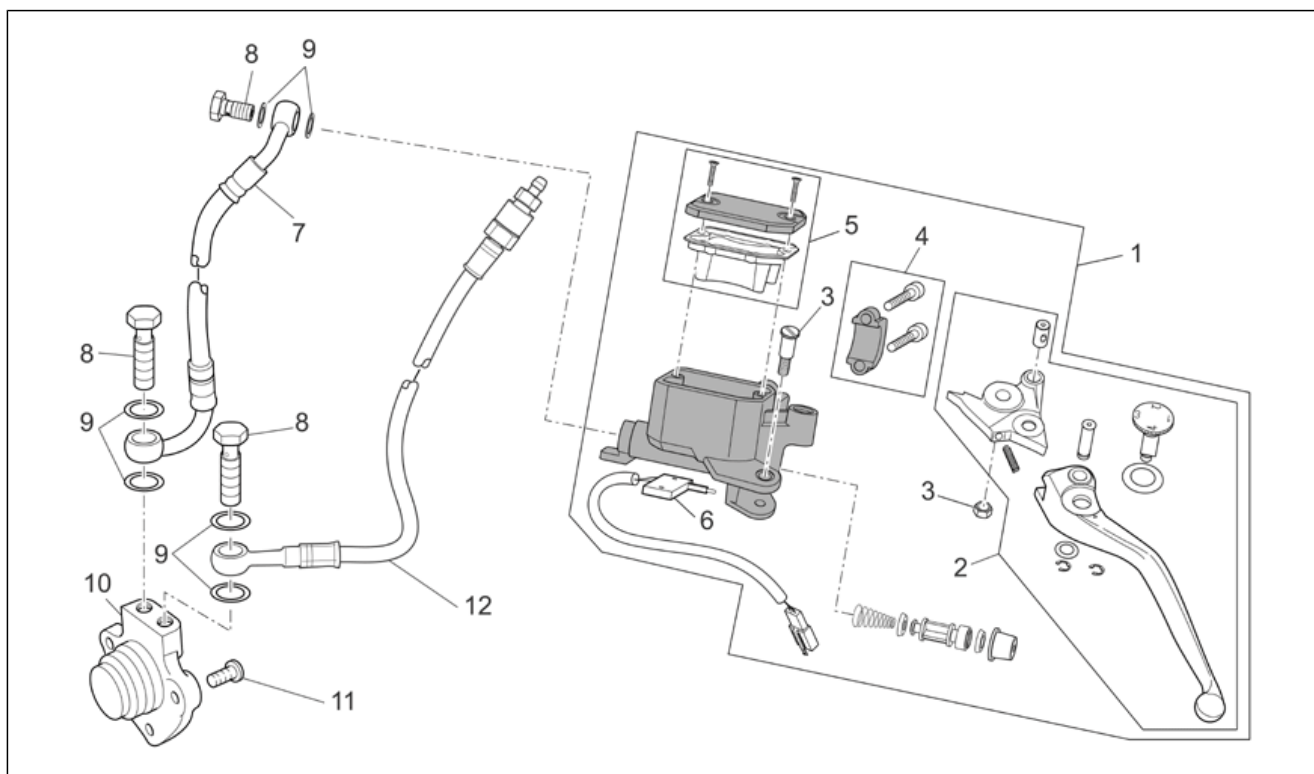
Θέση	Κωδικός	Περιγραφή	Ποσ.	Εναλλακτικά
24	977679	Ροδέλα πλαστική	1	ΕΤΟΣ:2007[7]
25	977780	Δεξιός διακόπτης φώτων	1	ΕΤΟΣ:2007[7] Technical Specifications:Second series[2A], Bollino giallo all'interno[YL]
25	AP8127648	Δεξιός διακόπτης φώτων	1	ΕΤΟΣ:2007[7] Technical Specifications:First series[1A]
26	977522	Αριστερός διακόπτης φώτων	1	ΕΤΟΣ:2007[7]

Σύστημα	Πλαίσιο
Κωδικός	33.21
Περιγραφή	Αντλία εμπρόςθ. φρένου
Σέρβις	1



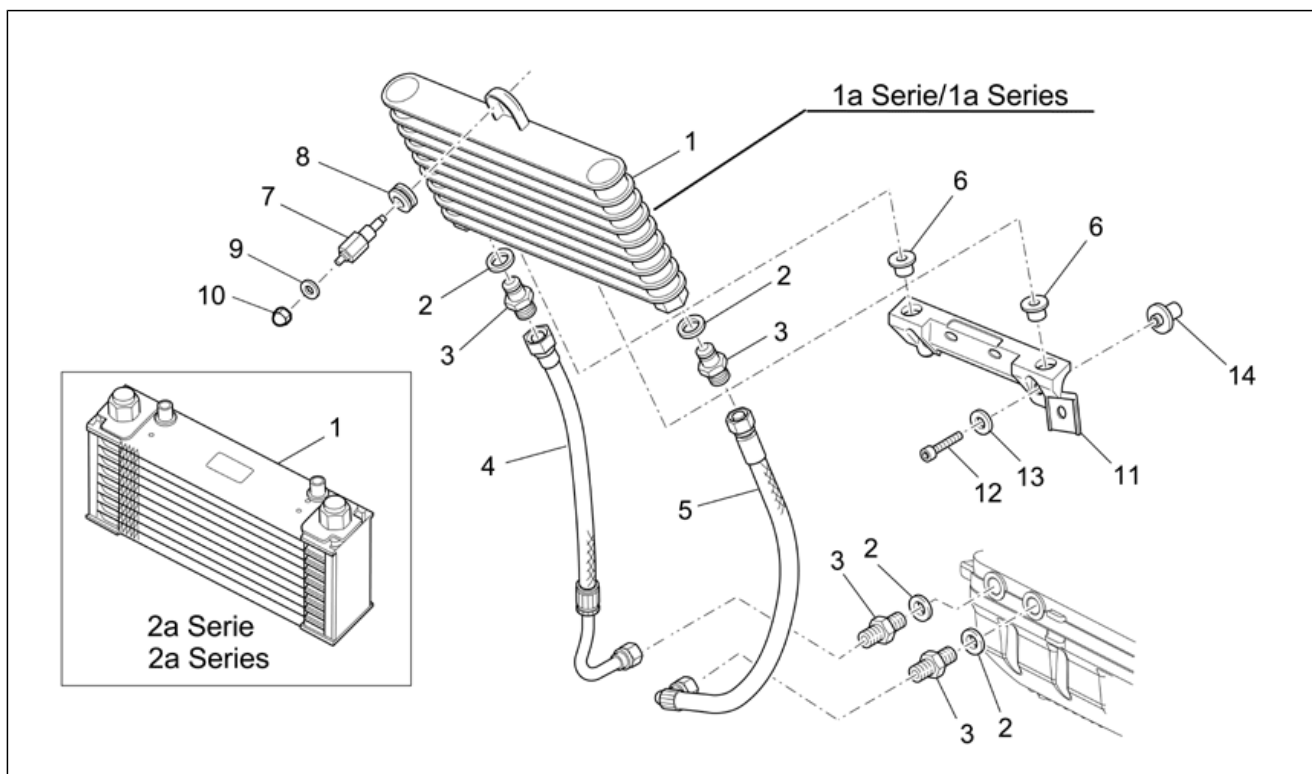
Θέση	Κωδικός	Περιγραφή	Ποσ.	Εναλλακτικά
1	978606	Αντλία φρένου εμπρός	1	Technical Specifications: Second series[2A], Ghiera regolazione leva color argento[SL]
1	GU05660130	Αντλία φρένου εμπρός	1	Technical Specifications: First series[1A], Ghiera regolazione leva color oro[GL]
2	981050	Μανέτα φρένου εμπρός	1	Technical Specifications: First series[1A], Ghiera regolazione leva color oro[GL]
2	AP8133510	Μανέτα φρένου εμπρός	1	Technical Specifications: Second series[2A], Ghiera regolazione leva color argento[SL]
3	AP8113995	Πείρος μοχλού	1	
4	GU05661130	Τάπα ρεζερβουάρ	1	
5	AP8113993	Σφιχτήρας	1	
6	GU05658830	Σωλήνας εμπρόςθ. φρένου	1	Technical Specifications: Version without ABS[std]
7	AP8133594	Βίδα σωλήνα λαδιού	3	
8	GU25656100	Φλάντζα αλουμινίου	6	
9	GU03749845	Διακόπτης στάσης (stop)	1	
10	GU98370412	Βίδα ΤΒΕΙ M4x12	1	
11	GU95021104	Ροδέλα 4,3x8x1,5	1	

Σύστημα	Πλαίσιο
Κωδικός	33.22
Περιγραφή	Χειριστήριο συμπλέκτη cpl.
Σέρβις	1



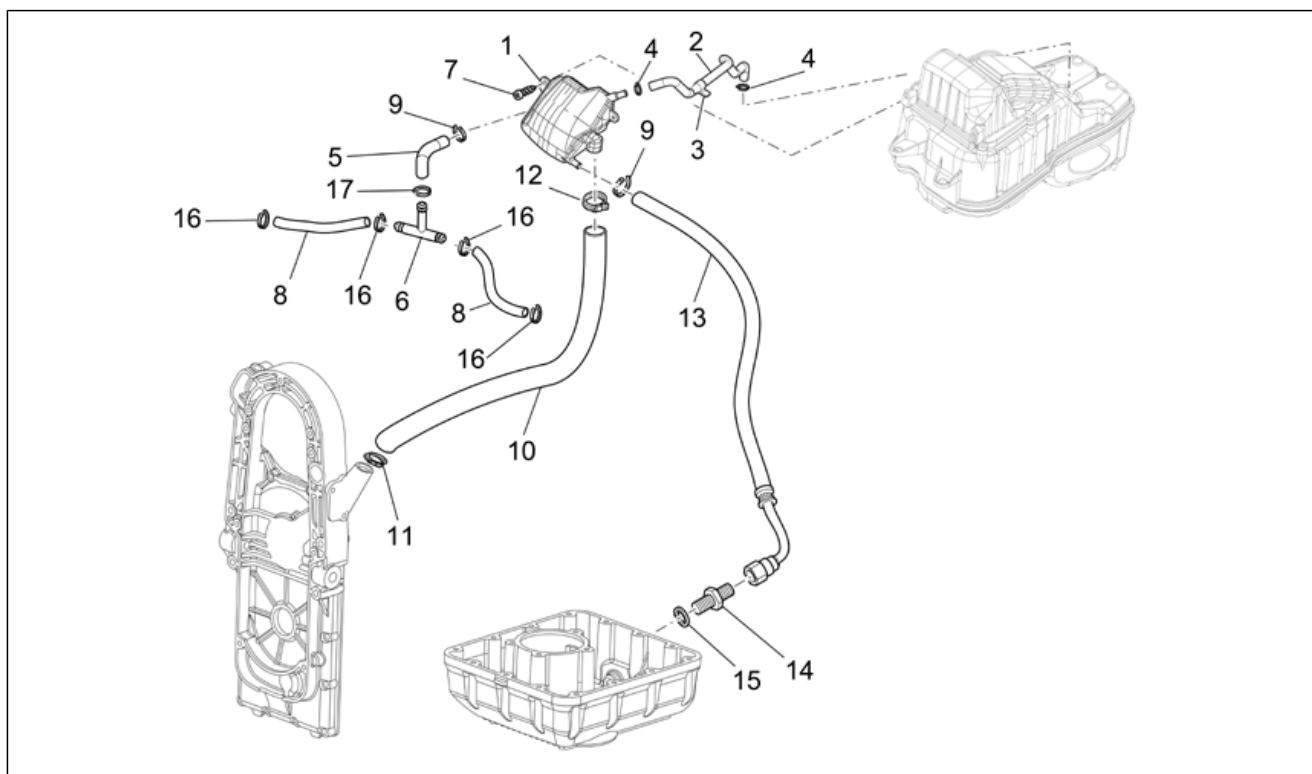
Θέση	Κωδικός	Περιγραφή	Ποσ.	Εναλλακτικά
1	978607	Αντλία συμπλέκτη	1	Technical Specifications: Second series[2A], Ghiera regolazione leva color argento[SL]
1	AP8106713	Αντλία συμπλέκτη	1	Technical Specifications: First series[1A], Ghiera regolazione leva color oro[GL]
2	981046	Μανέτα συμπλέκτη	1	Technical Specifications: Second series[2A], Ghiera regolazione leva color argento[SL]
2	AP8118659	Μανέτα συμπλέκτη	1	Technical Specifications: First series[1A], Ghiera regolazione leva color oro[GL]
3	GU03604845	Πείρος μοχλού	1	
4	AP8113993	Σφιχτήρας	1	
5	AP8113997	Τάπα ρεζερβουάρ	1	
6	AP8113998	Μικροδιακόπτης	1	
7	GU05606530	Σωλήνας συμπλέκτη	1	
8	AP8133594	Βίδα σωλήνα λαδιού	3	
9	AP8121915	Τσιμούχα	6	
10	GU05086330	Κύλινδρος χειρισμού συμπλέκτη	1	
11	AP8152278	Βίδα TE με ροδέλα M6x16	3	
12	GU05606630	Σωλήνας εξαέρωσης συμπλέκτη	1	

Σύστημα	Πλαίσιο
Κωδικός	33.23
Περιγραφή	Ψυγείο λαδιού
Σέρβις	1



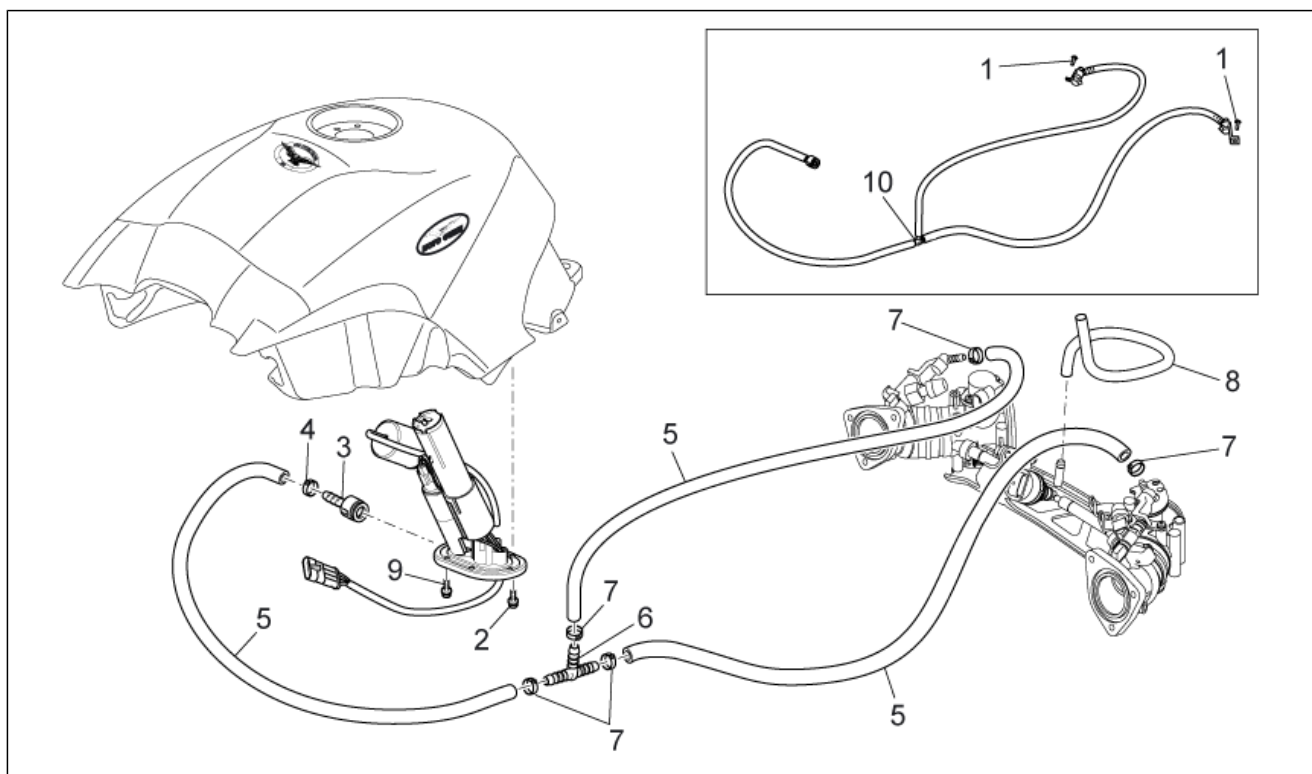
Θέση	Κωδικός	Περιγραφή	Ποσ.	Εναλλακτικά
1	GU05162030	Ψυγείο λαδιού κομπλέ	1	Technical Specifications: First series[1A], Ordinare 05162031[O1]
1	GU05162031	Ψυγείο λαδιού κομπλέ	1	Technical Specifications: Second series[2A]
2	GU01154230	Φλάντζα αλουμινίου	4	
3	GU01161331	Μείωση	4	
4	GU05162331	Σωλήνας δεξ.	1	
5	GU05161631	Σωλήνας αριστ.	1	
6	AP8101372	Σινεμπλόκ	2	
7	GU05164630	Ειδική βίδα	1	
8	GU91551010	Λαστιχάκι	1	
9	GU95005304	Ροδέλα 5,2x18x1,5	1	
10	GU92787205	Τυφλό παξιμάδι	1	
11	GU05164230	Βάση	1	
12	GU98680340	Βίδα TCEI M6x40	2	
13	GU95005306	Ροδέλα 6,4x13x1,5	2	
14	GU91120622	Δαχτυλίδι 6,2x11x22,5	2	

Σύστημα	Πλαίσιο
Κωδικός	33.24
Περιγραφή	Κύκλωμα Blow-by
Σέρβις	1



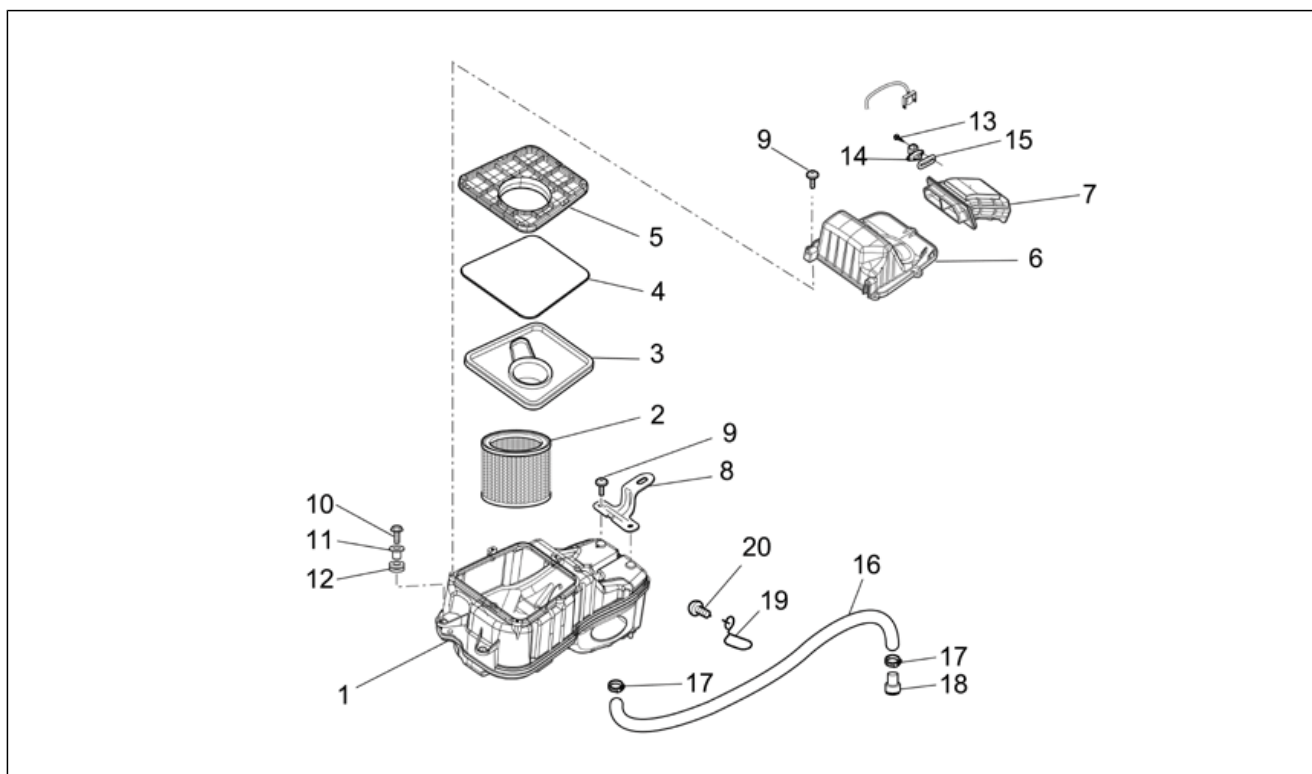
Θέση	Κωδικός	Περιγραφή	Ποσ.	Εναλλακτικά
1	GU05153430	Κουτί διαστολής	1	
2	GU05157430	Σωληνάκι εξαέρωσης	1	
3	AP8102151	Σφικτήρας μαύρ.ς D12*	1	
4	AP8102520	Σφικτήρας σωλήνα	2	
5	GU05159630	Σωληνάκι εξαέρωσης	1	
6	GU95960609	Ρακόρ τριών διόδων	1	
7	AP8150509	Βίδα αυτοδιατρ. 5x14	2	
8	GU00823955080	Σωληνάκι εξαέρωσης	2	
9	AP8101586	Σφικτήρας κλικ D.15,5x6,6	2	
10	GU05157630	Σωληνάκι εξαέρωσης	1	
11	AP8101588	Σφικτήρας κλικ D.24,5x8,6	1	
12	GU93306018	Σφικτήρας 17x29x8	1	
13	GU05159330	Σωλήνας επανακυκλοφορίας	1	
14	GU01161331	Μείωση	1	
15	GU01154230	Φλάντζα αλουμινίου	1	
16	AP8201358	Σφικτήρας D 11,9	4	
17	AP8102765	Σφικτήρας λευκ. D.13,5x6	1	

Σύστημα	Πλαίσιο
Κωδικός	33.25
Περιγραφή	Τροφοδοσία
Σέρβις	1



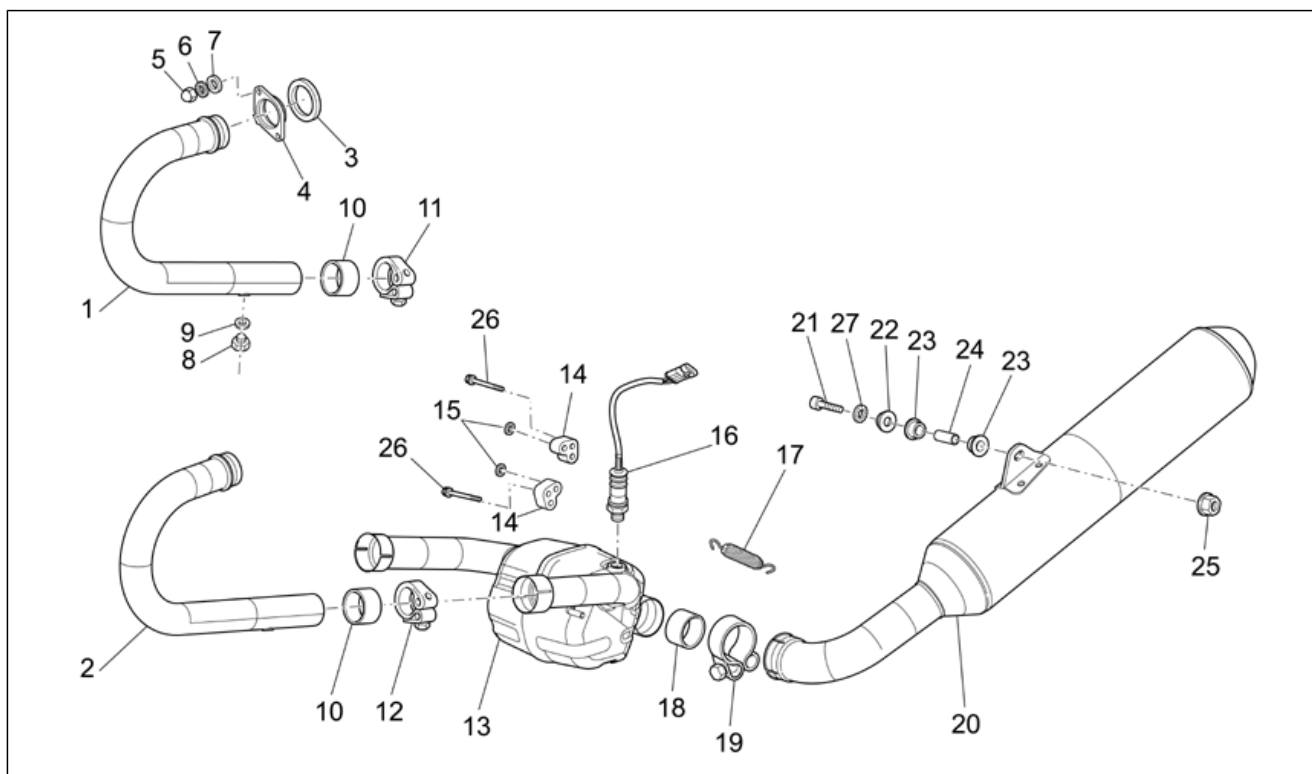
Θέση	Κωδικός	Περιγραφή	Ποσ.	Εναλλακτικά
1	AP8152298	Βίδα ΤΒΕΙ φλαντζωτή M5x16	2	
2	AP8152273	Βίδα με ροδέλα M5x16	4	
3	GU01106692	Ρακόρ	1	Technical Specifications: First series[1A]
4	AP8102764	Σφιχτήρας λευκ. d.13x6	1	Technical Specifications: First series[1A]
5	AP8144069	Σωλήνας βενζ. 6x13	3	Technical Specifications: First series[1A]
6	AP8120116	Ρακόρ τριών διόδων	1	Technical Specifications: First series[1A]
7	AP8102239	Σφιχτήρας 12,5x8	5	Technical Specifications: First series[1A]
8	GU05135930	Σωλήνας	1	
9	AP8152274	Βίδα ΤΕ με ροδέλα M5x20	2	
10	977149	Σωλήνας βενζ. κομπλέ	1	Technical Specifications: Second series[2A]

Σύστημα	Πλαίσιο
Κωδικός	33.26
Περιγραφή	Κουτί φίλτρου
Σέρβις	1



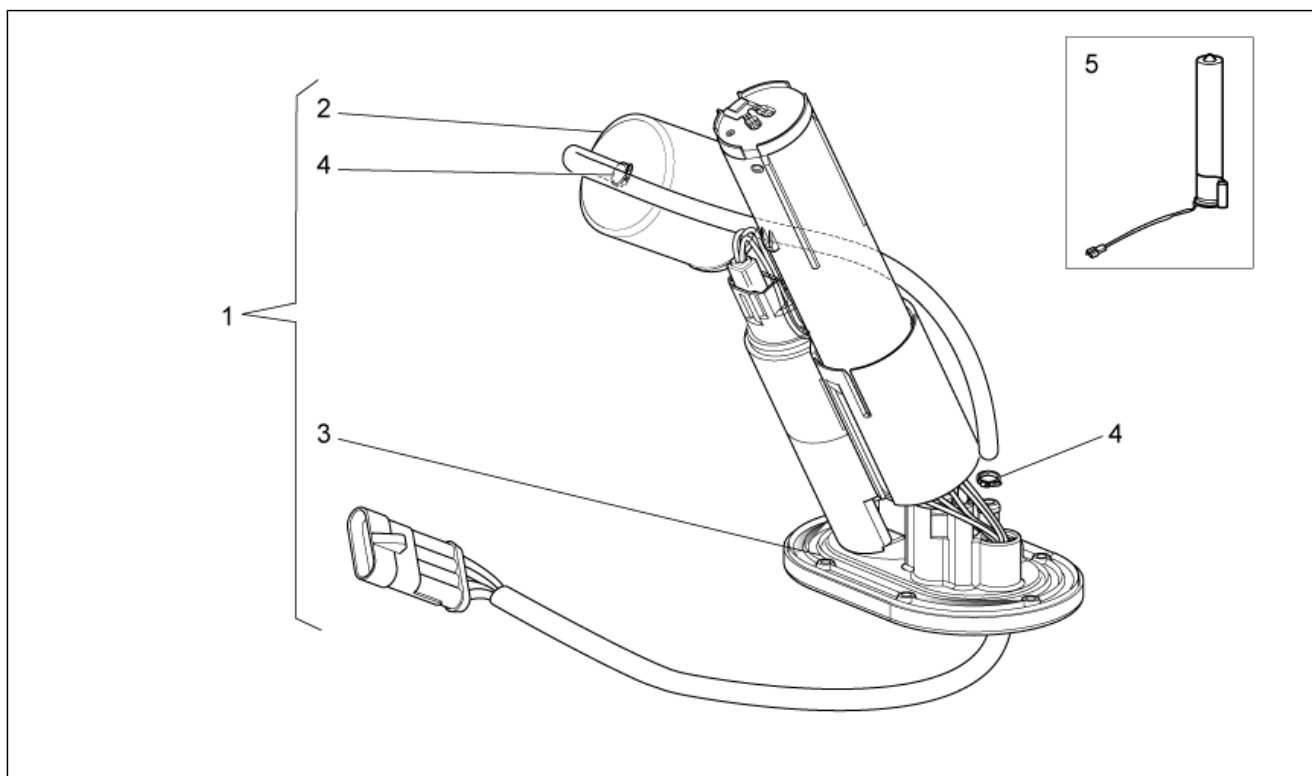
Θέση	Κωδικός	Περιγραφή	Ποσ.	Εναλλακτικά
1	GU05114031	Φιλτρόκουτο	1	
2	AP8104211	Φίλτρο αέρα	1	
3	GU05113730	Πέτασμα	1	
4	AP8120615	Τσιμούχα D3	1	
5	GU05103830	Σφουγγάρι αυτοκόλλητο	1	
6	GU05113530	Καπάκι	1	
7	AP8144164	κολάρο εισαγωγής	1	
8	GU05114130	Βάση στήριξης κουτιού φίλτρου	1	
9	AP8152329	Βίδα SWP κεφ. σταυρ. φλαντζ. M5x20	7	
10	AP8152279	Βίδα TE φλαντζ. M6x20	2	
11	AP8221023	Δακτύλιος οδηγός σε σχήμα "T"	2	
12	AP8120030	Λαστιχάκι	2	
13	AP8150421	Βίδα αυτοδιατρ. 2,9x12	2	
14	GU30729330	Αισθητήρας θερμοκρασίας αέρα	1	
15	GU30027931	Τσιμούχα	1	
16	AP8144038	Σωλήνας βενζ. 6x10	1	
17	AP8101595	Σφικτιήρας D10,1	2	
18	AP8120876	Τάπα	1	
19	AP8120428	Οδηγός καλωδίου	1	
20	AP8152278	Βίδα TE με ροδέλα M6x16	1	

Σύστημα	Πλαίσιο
Κωδικός	33.27
Περιγραφή	ΣΥΣΤΗΜΑ ΕΞΑΤΜΙΣΗΣ
Σέρβις	1



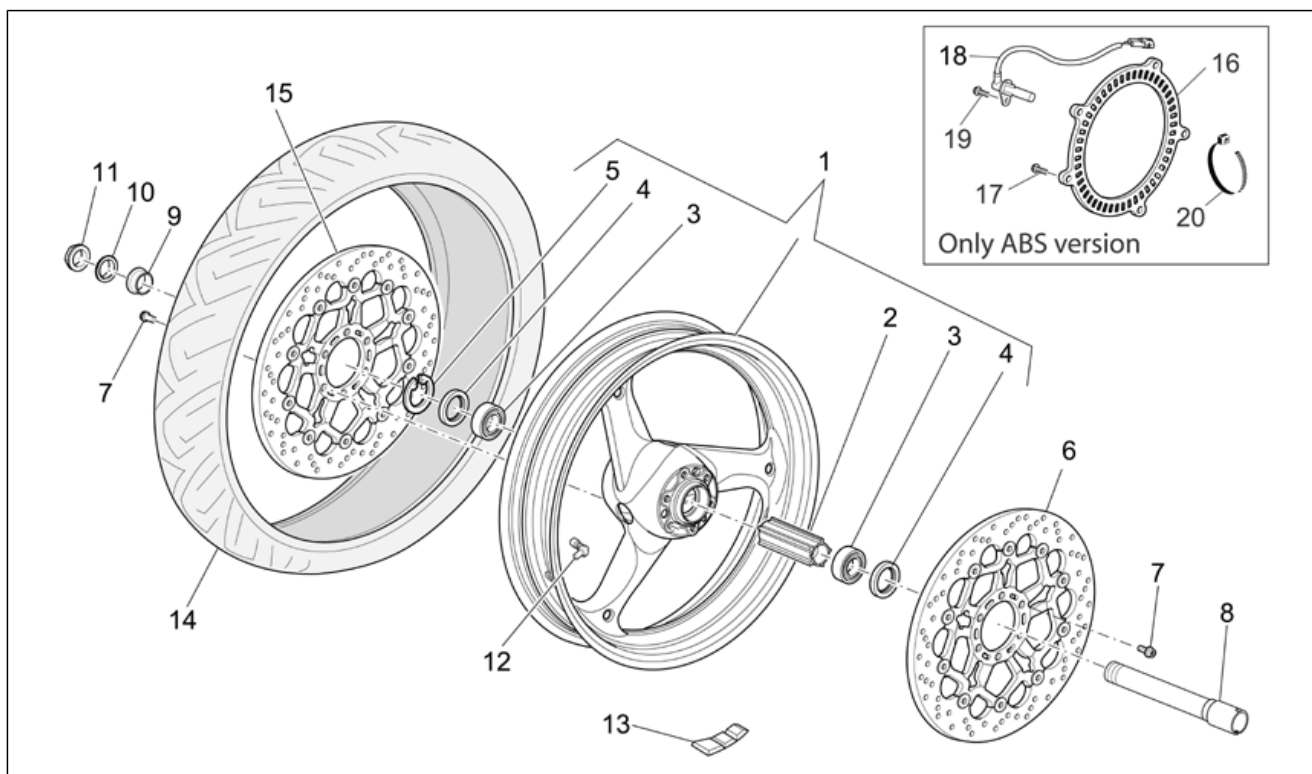
Θέση	Κωδικός	Περιγραφή	Ποσ.	Εναλλακτικά
1	GU05120930	Σωλήνας εξαγωγής δεξιά	1	
2	GU05120931	Σωλήνας εξαγωγής αριστερά	1	
3	GU90718370	Τσιμούχα	2	
4	GU01121030	Φλάντζα	2	
5	GU92787008	Τυφλό παξιμάδι M8x1,25	4	
6	GU14615901	Ροδέλα 8,4X13X0,8	4	
7	GU95005308	Ροδέλα 8,4x14,57x1,6	4	
8	GU98110007	Τάπα	2	
9	GU30109330	Τσιμούχα	2	
10	GU05121630	Τσιμούχα	2	
11	976522	Σφιχτήρας δεξ.	1	
12	976523	Σφιχτήρας αριστ.	1	
13	GU05123930	Θάλαμος διαστολής	1	
14	GU05124230	Λαστιχάκι	2	
15	GU90274008	Ροδέλα για άξονες D8	4	
16	GU32727010	Αισθητήρας λάμδα	1	
17	AP8121170	Ελατήριο	1	
18	GU05128230	Τσιμούχα	1	
19	976521	Σφιχτήρας	1	
20	GU05122930	Σιλανσιέ	1	
21	GU98680445	Βίδα TCEI	1	
22	AP8134378	Οδηγός στερέωσης σιλανσιέ	1	
23	AP8144071	Λαστιχάκι εξάτμισης	2	
24	883079	Αποστάτης	1	
25	GU92650138	Παξιμάδι M8x1,25	1	
26	GU05124330	Βίδα	2	
27	GU95005312	Ροδέλα 8,5x24x2	1	

Σύστημα	Πλαίσιο
Κωδικός	33.28
Περιγραφή	Εσωτ. αντλία βενζίνης
Σέρβις	1



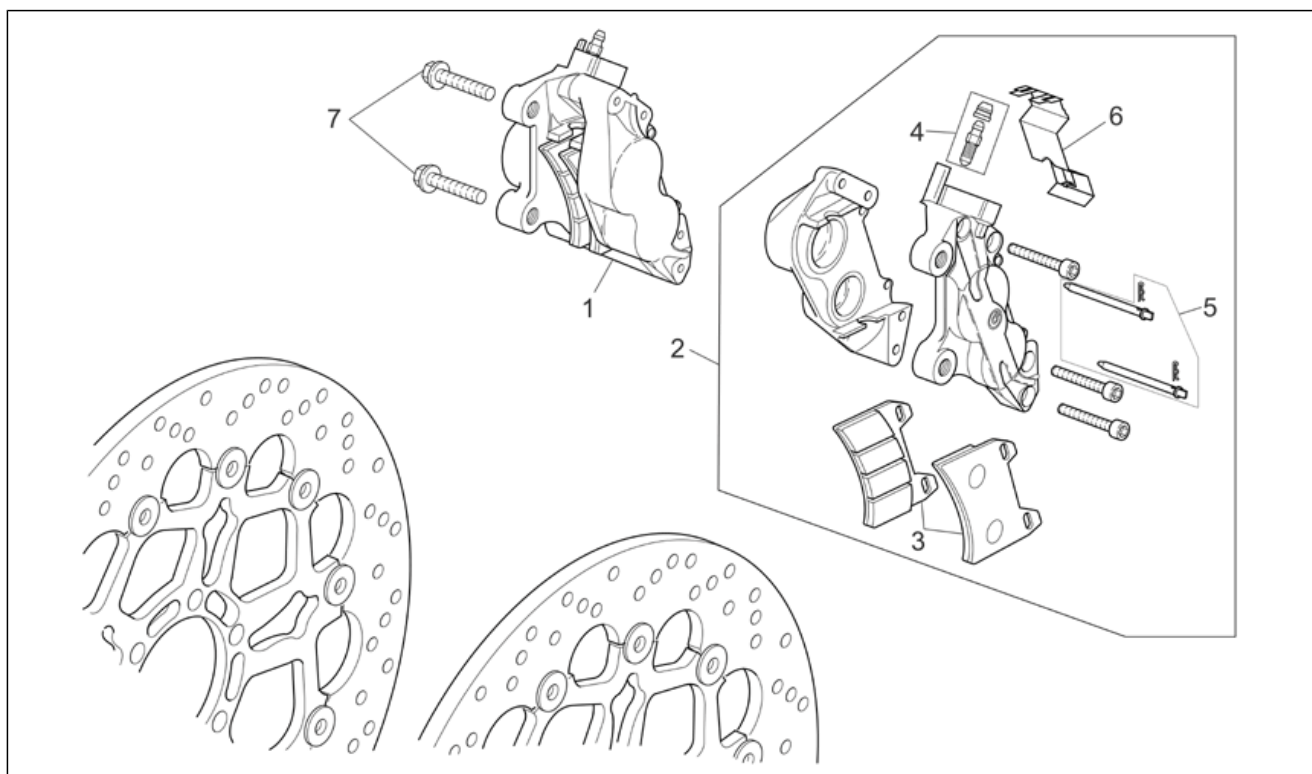
Θέση	Κωδικός	Περιγραφή	Ποσ.	Εναλλακτικά
1	887422	Fuel pump	1	
1	978825	Αντλία βενζίνης κομπλέ	1	ΧΩΡΑ: Canadian[CA], United States of America[USA] Technical Specifications: Pompa benz. cod. su flangia 978825[P2]
1	GU05107230	Αντλία βενζίνης κομπλέ	1	Technical Specifications: Pompa benz. cod. su flangia 05107230 - Nur wenn auf Flansch 05107230 geschrieben ist. Sonst Pumpe komplett bestellen[P1]
2	GU01106090	Φίλτρο βενζίνης	1	Technical Specifications: Pompa benz. cod. su flangia 05107230 - Nur wenn auf Flansch 05107230 geschrieben ist. Sonst Pumpe komplett bestellen[P1]
3	GU05107430	Φλάντζα	1	Technical Specifications: Pompa benz. cod. su flangia 05107230 - Nur wenn auf Flansch 05107230 geschrieben ist. Sonst Pumpe komplett bestellen[P1]
4	GU01108490	Σφικτήρας 11,3	4	Technical Specifications: Pompa benz. cod. su flangia 05107230 - Nur wenn auf Flansch 05107230 geschrieben ist. Sonst Pumpe komplett bestellen[P1]
5	AP8127817	Αισθητήρας στάθμης βενζ.	1	Technical Specifications: Pompa benz. cod. su flangia 05107230 - Nur wenn auf Flansch 05107230 geschrieben ist. Sonst Pumpe komplett bestellen[P1]

Σύστημα	Πλαίσιο
Κωδικός	33.29
Περιγραφή	Εμπρός τροχός
Σέρβις	1



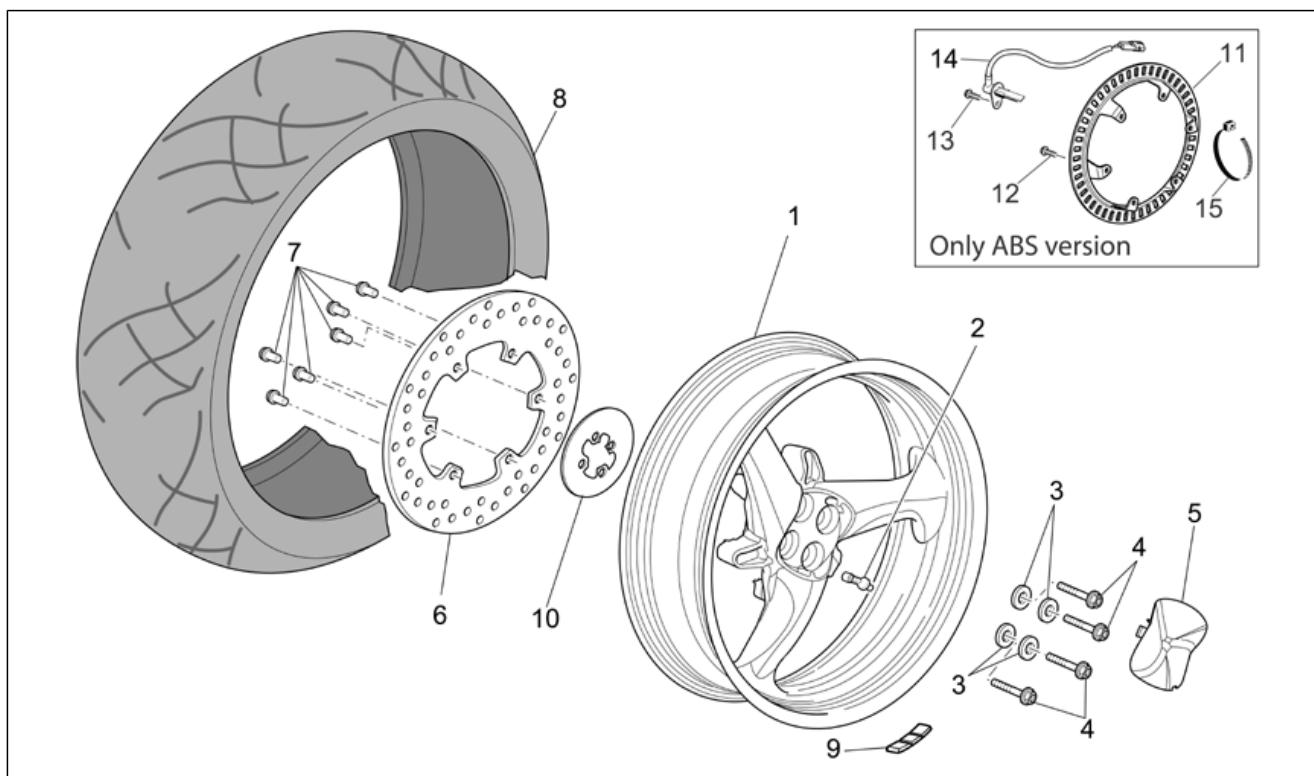
Θέση	Κωδικός	Περιγραφή	Ποσ.	Εναλλακτικά
1	883883	Τροχός εμπρός χωρίς παρελκόμενα γκρι σκούρο 3,5x17"	1	Technical Specifications: Marchiato ZCV[ZCV]
1	GU05610530	Τροχός εμπρός χωρίς παρελκόμενα γκρι σκούρο 3,5x17"	1	Technical Specifications: Marchio Brembo[BR]
2	GU05615230	Αποστάτης κουζινέτων	1	
3	AP8125777	Ένσφαιρο έδρανο 25x47x12	2	
4	AP8125773	Δακτύλιος στεγανότητας 30x47x7	2	
5	AP8125779	Δακτύλιος Seeger	1	
6	GU05613330	Δίσκος φρένου εμπρός χρυσ. 320	1	
7	GU05611430	Βίδα	12	
8	GU05614130	Πείρος εμπρόσθιου τροχού	1	
9	AP8125791	Αποστάτης	1	
10	GU95005325	Ροδέλα 25,2x36x1	1	
11	GU01612190	Παξιμάδι	1	
12	GU03617710	Βαλβίδα tubeless	1	
13	GU14616150	Αντίβαρο	1	
14	0000000	Κάλυμμα	1	
15	GU05613330	Δίσκος φρένου εμπρός χρυσ. 320	1	Technical Specifications: Version without ABS[std]
15	GU05613335	Δίσκος φρένου εμπρός χρυσ. 320	1	Technical Specifications: ABS version[abs]
16	GU05681430	Τροχίσκος-αισθητήρας ταχύτητας	1	Technical Specifications: ABS version[abs]
17	GU98250510	Βίδα TSPEI	5	Technical Specifications: ABS version[abs]
18	AP8127469	Αισθητήρας abs	1	Technical Specifications: ABS version[abs]
19	AP8152278	Βίδα TE με ροδέλα M6x16	1	Technical Specifications: ABS version[abs]
20	GU49609601	Σφιχτήρας 2,4x92	1	Technical Specifications: ABS version[abs]

Σύστημα	Πλαίσιο
Κωδικός	33.30
Περιγραφή	Δαγκάνα φρένου εμπρός
Σέρβις	1



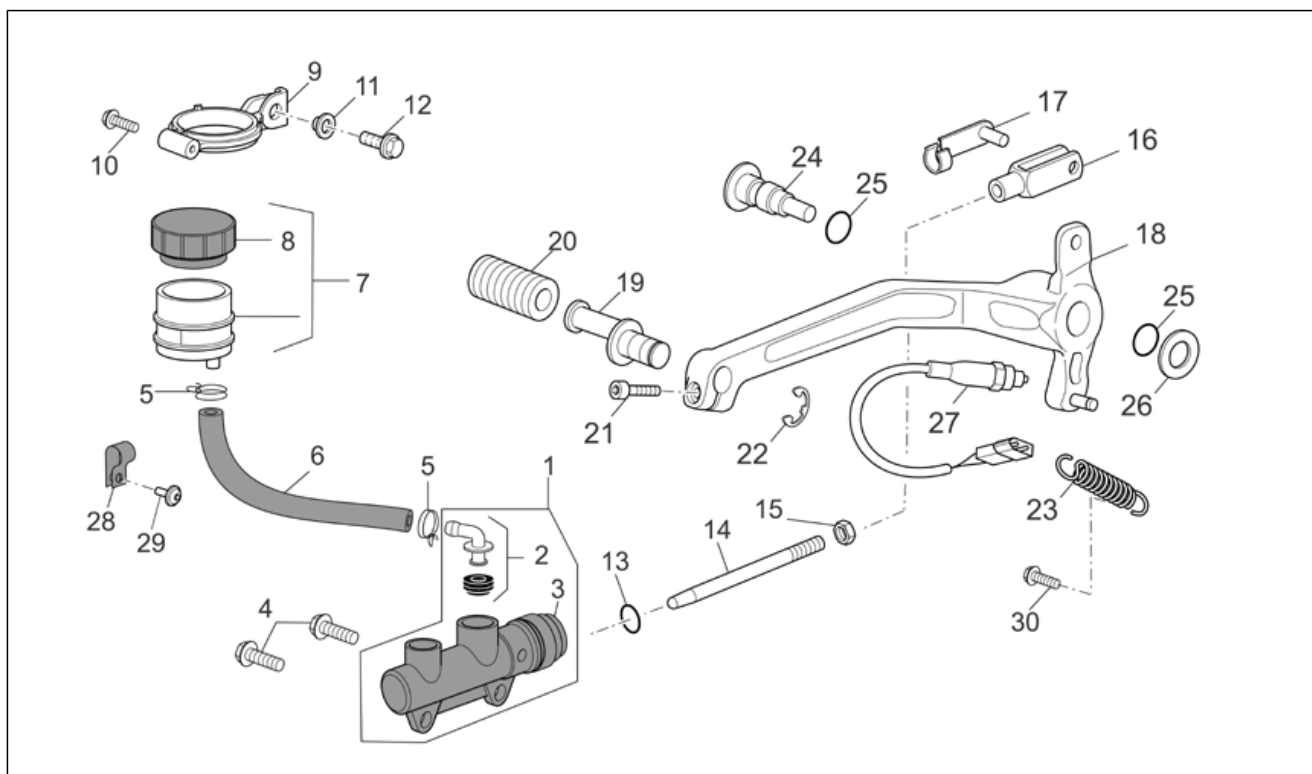
Θέση	Κωδικός	Περιγραφή	Ποσ.	Εναλλακτικά
1	GU05652330	Δαγκάνα φρένου εμπρός δεξιά χρυσ.	1	
2	GU05652230	Δαγκάνα φρένου εμπρός αριστερά χρυσ.	1	
3	GU01654630	Τακάκια-σετ	2	
4	GU05659230	Εξαέρωση + κάλυμμα	2	
5	GU01659130	Πείροι+ Ελατήρια δαγκάνας	2	
6	GU01659131	Ελατήριο	2	
7	AP8152385	Βίδα TCEI M10x1,25	4	

Σύστημα	Πλαίσιο
Κωδικός	33.31
Περιγραφή	Πίσω τροχός
Σέρβις	1



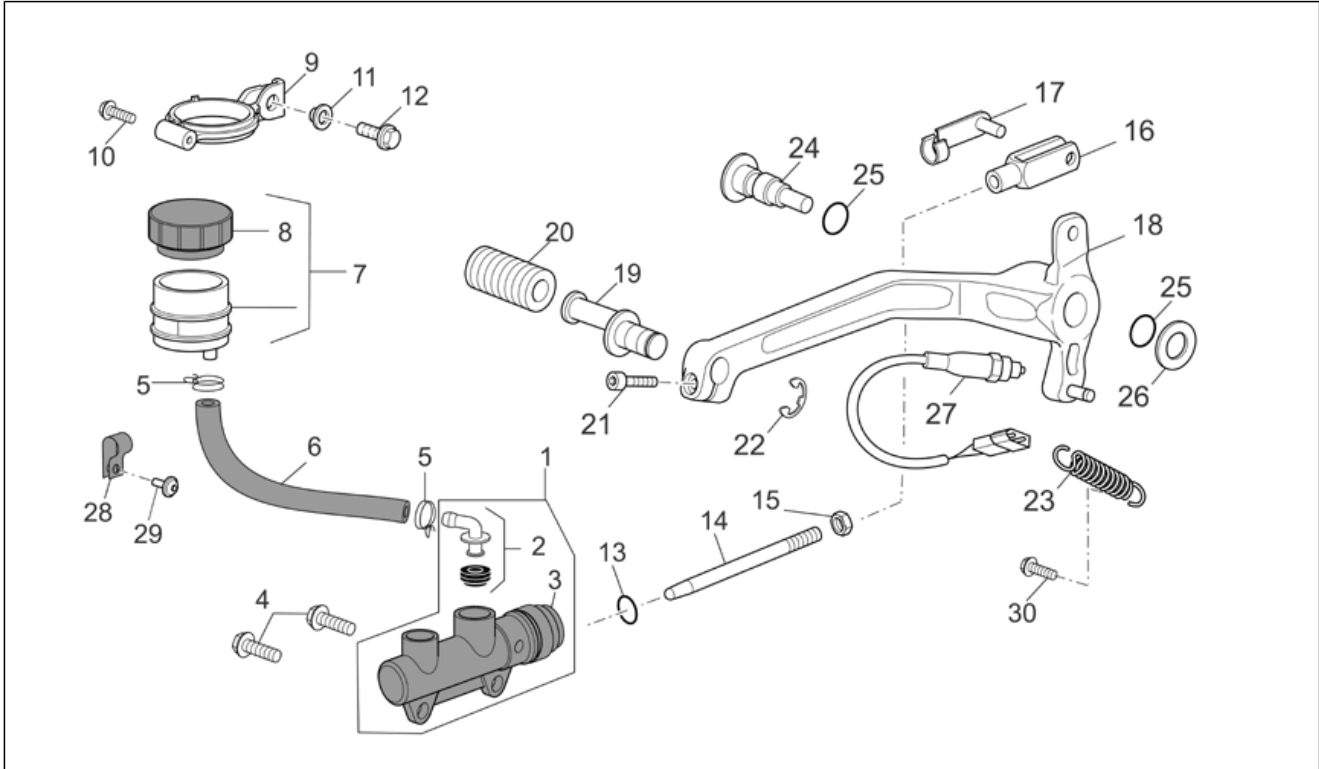
Θέση	Κωδικός	Περιγραφή	Ποσ.	Εναλλακτικά
1	883886	Πίσω τροχός γυμνός γκρι 5,5X17"	1	Technical Specifications: ABS version[abs], Marchiato ZCV[ZCV]
1	GU05630530	Πίσω τροχός γυμνός γκρι 5,5x17"	1	Technical Specifications: Version without ABS[std]
1	GU05630531	Πίσω τροχός γυμνός γκρι 5,5x17"	1	Technical Specifications: ABS version[abs], Marchio Brembo[BR]
2	GU03617710	Βαλβίδα tubeless	1	
3	GU05632730	Δακτύλιος οδηγός conica	4	
4	GU97202665	Βίδα TE με ροδέλα M12x65	4	
5	GU05634430	Καπάκι	1	
6	GU05635730	Δίσκος πίσω φρένου	1	
7	GU30611460	Βίδα	6	
8	0000000	Κάλυμμα	1	
9	GU14616150	Αντίβαρο	1	
10	977056	Τσιμούχα	1	Technical Specifications: Dal telaio ZGULP00046M113814[T3]
11	GU05681530	Τροχίσκος-αισθητήρας ταχύτητας	1	Technical Specifications: ABS version[abs]
12	AP8152272	Βίδα TE φλαντζ. M5x12	6	Technical Specifications: ABS version[abs]
13	AP8152278	Βίδα TE με ροδέλα M6x16	1	Technical Specifications: ABS version[abs]
14	GU05683730	Αισθητήρας	1	Technical Specifications: ABS version[abs]
15	GU49609601	Σφιχτήρας 2,4x92	1	Technical Specifications: ABS version[abs]

Σύστημα	Πλαίσιο
Κωδικός	33.32
Περιγραφή	Αντλία φρένου πίσω
Σέρβις	1



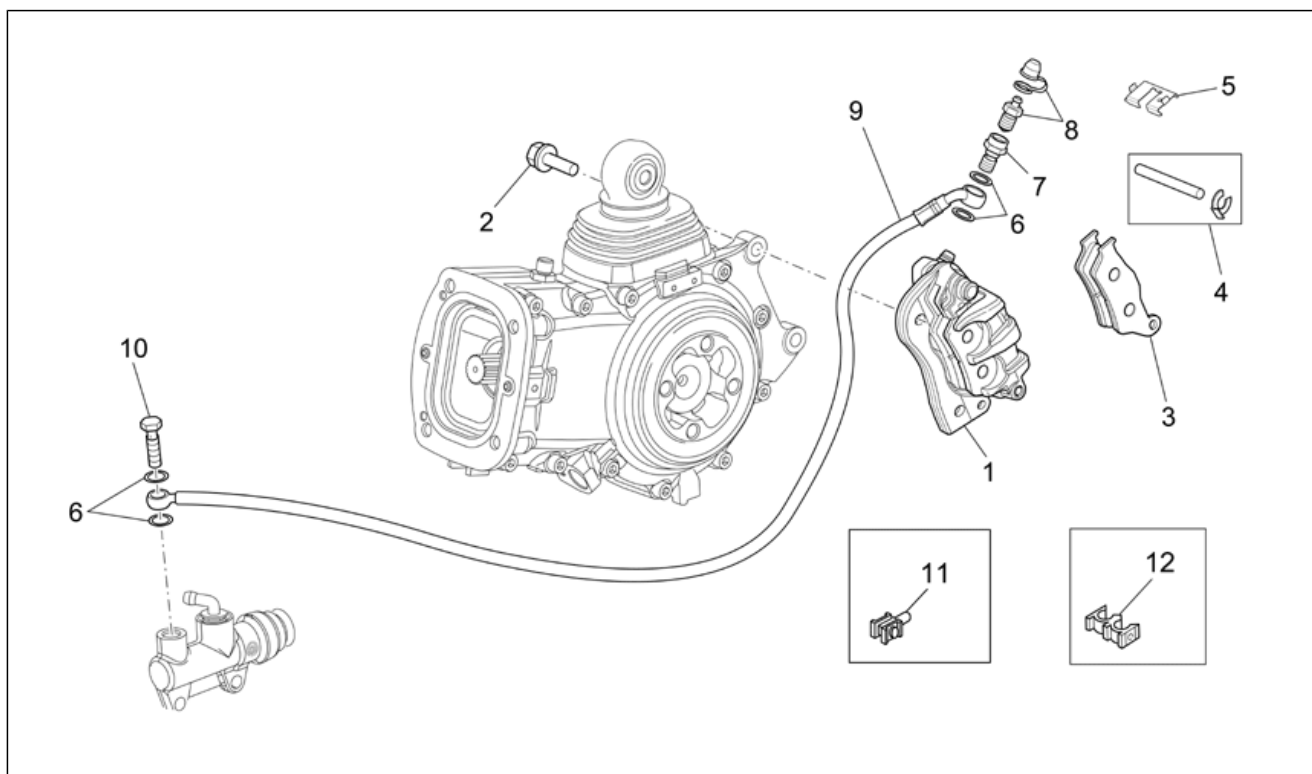
Θέση	Κωδικός	Περιγραφή	Ποσ.	Εναλλακτικά
1	GU05666930	Αντλία φρένου πίσω	1	
2	AP8113594	Ρακόρ αντλίας πίσω	1	
3	AP8113288	Λαστιχάκι	1	
4	AP8152279	Βίδα TE φλαντζ. Μ6x20	2	
5	AP8101595	Σφικτήρας D10,1	2	
6	GU00823950050	Σωλήνας λαδιού	1	
7	GU05663530	Δοχείο υγρού φρένων κομπλέ	1	
8	GU17661052	Τάπα ρεζερβουάρ	1	
9	GU05666030	Βάση στήριξης ρεζερβουάρ	1	
10	AP8152329	Βίδα SWP κεφ. σταυρ. φλαντζ. Μ5x20	1	
11	AP8221145	Δακτύλιος οδηγός σε σχήμα "T" *	1	
12	AP8152278	Βίδα TE με ροδέλα Μ6x16	1	
13	AP8120178	Δακτύλιος (o-ring) OR112	1	
14	977041	Ράβδος αντλίας φρένου	1	
15	GU92606206	Παξιμάδι	1	
16	AP8101968	Φουρκέτα	1	
17	AP8201301	Κλιπς φουρκέτας κιβωτίου ταχυτήτων	1	
18	GU05677030	Μανέτα φρένου πίσω	1	
19	AP8121221	Πειράκι μανέτας φρένου	1	
20	AP8120912	Λαστιχάκι μανέτας	1	
21	GU98682316	Βίδα TCEI Μ6x16	1	
22	AP8150462	Δακτύλιος Seeger d9	1	
23	AP8121927	Ελατήριο μανέτας φρένου πίσω	1	
24	884033	Πείρος μανέτας φρένου πίσω	1	
25	AP8144007	Δακτύλιος (o-ring) 11,11x1,78	2	
26	GU95008310	Ροδέλα 10,5x22x2,5	1	
27	AP8112996	Interruttore frizione	1	
28	AP8102151	Σφικτήρας μαύρ.ς D12*	1	

Σύστημα	Πλαίσιο
Κωδικός	33.32
Περιγραφή	Αντλία φρένου πίσω
Σέρβις	1



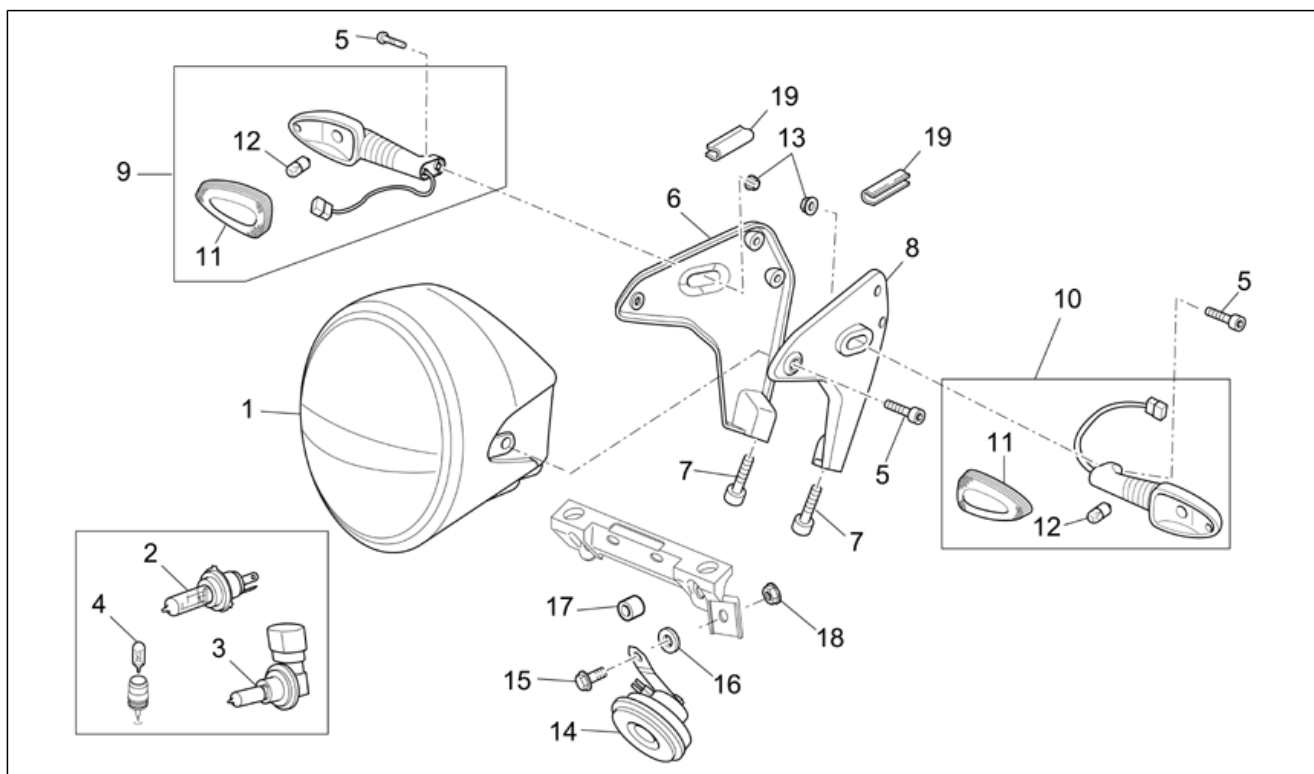
Θέση	Κωδικός	Περιγραφή	Ποσ.	Εναλλακτικά
29	GU98350210	Βίδα TBEI	1	
30	AP8152273	Βίδα με ροδέλα M5x16	1	

Σύστημα	Πλαίσιο
Κωδικός	33.33
Περιγραφή	Δαγκάνα φρένου πίσω
Σέρβις	1



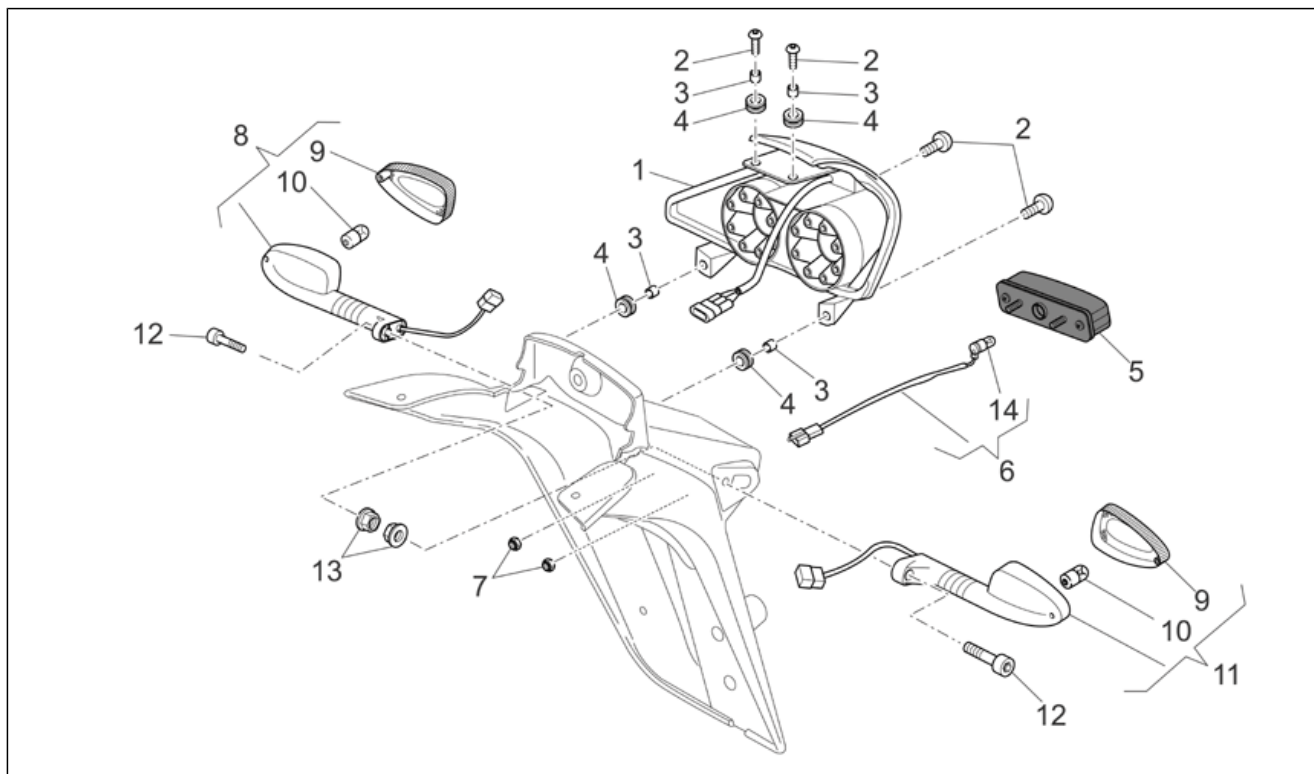
Θέση	Κωδικός	Περιγραφή	Ποσ.	Εναλλακτικά
1	GU05653030	Δαγκάνα φρένου πίσω χρυσή	1	
2	AP8152320	Βίδα TE με ροδέλα	2	
3	GU05654630	Τακάκια-σετ	1	
4	GU05659130	Πείρος + Κοπίλια δαγκάνας	1	
5	GU05659030	Ελατήριο	1	
6	GU25656100	Φλάντζα αλουμινίου	4	
7	AP8133597	Βίδα	1	
8	AP8213113	Εξαέρωση + κάλυμμα	1	
9	GU05657530	Σωλήνας φρένου πίσω	1	Technical Specifications: Version without ABS[std]
10	AP8133594	Βίδα σωλήνα λαδιού	1	
11	AP8202238	Στερέωση οδηγού καλωδίου	4	
12	AP8201808	Οδηγός καλωδίου D8	4	Technical Specifications: Version without ABS[std]
12	GU05436530	Οδηγός καλωδίου D5	4	Technical Specifications: ABS version[abs]

Σύστημα	Πλαίσιο
Κωδικός	33.34
Περιγραφή	Φανός εμπρός/Κόρνα
Σέρβις	1



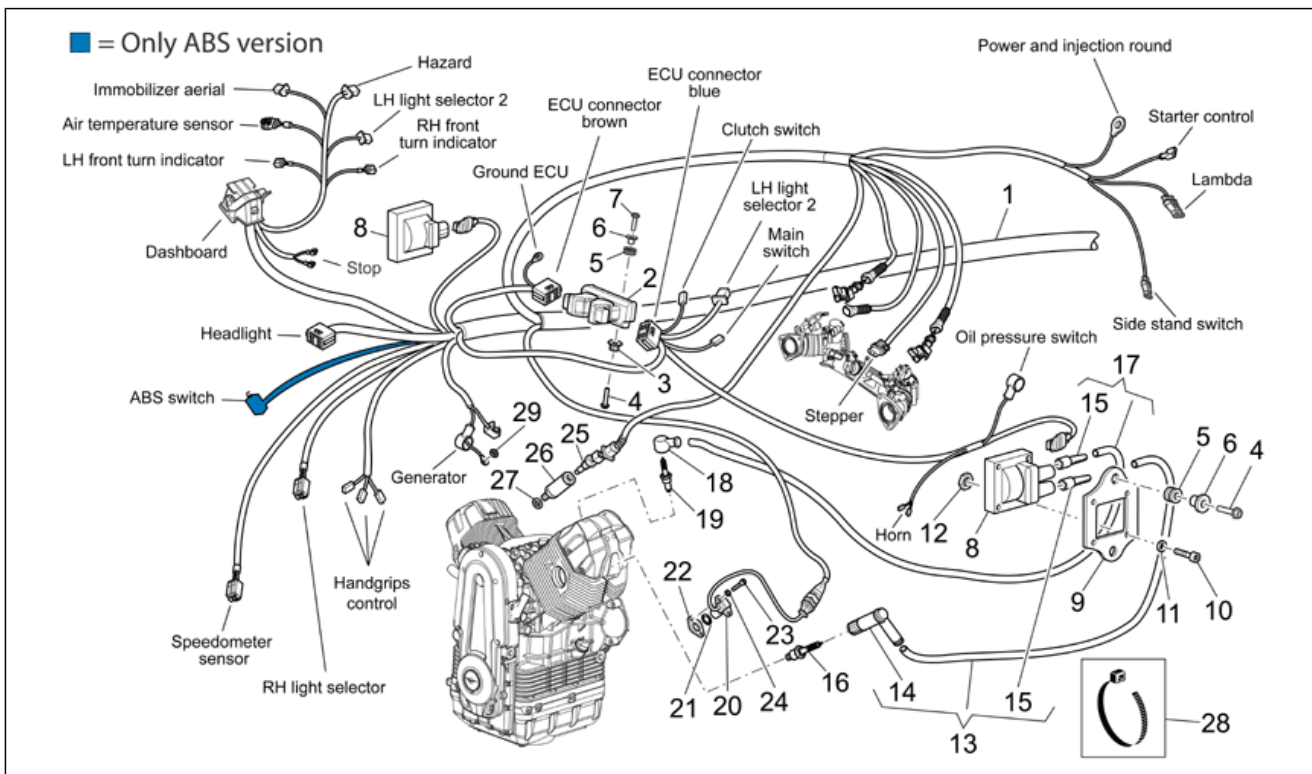
Θέση	Κωδικός	Περιγραφή	Ποσ.	Εναλλακτικά
1	GU05740530	Φανός εμπρός	1	ΧΩΡΑ: Other country Europe[EU]
1	GU05740531	Φανός εμπρός οδηγού αριστ.	1	ΧΩΡΑ: Australia[AUS], Japan[J], Great Britain[UK]
1	GU05740532	Φανός εμπρός	1	ΧΩΡΑ: Canadian[CA], United States of America[USA]
2	AP8127109	Λαμπτήρας H7-12V-55W	1	
3	GU93450265	Λαμπτήρας H9-12V-65W	1	
4	GU93450105	Λαμπτήρας	1	
5	GU98692318	Βίδα TCEI	4	
6	GU05578630	Βάση στήριξης δεξ.	1	
7	GU98682435	Βίδα TCEI	2	
8	GU05578631	Βάση στήριξης αριστ.	1	
9	AP8127514	Φλας εμπρός δεξιά	1	
10	AP8127515	Φλας εμπρός αριστερά	1	
11	AP8127552	Τζάμι φλας	2	
12	GU93450126	Λαμπτήρας πορτοκαλί	2	
13	GU92630206	Παξιμάδι M6x1	2	
14	GU05743730	Κόρνα	1	
15	AP8152285	Βίδα TE με ροδέλα	1	Technical Specifications: Third series[3A]
15	AP8152286	Βίδα TE φλαντζ. M8x20	1	Technical Specifications: Second series[2A]
15	AP8152290	Βίδα TE με ροδέλα M8x40	1	Technical Specifications: First series[1A]
16	GU95100244	Ροδέλα	1	Technical Specifications: Second series[2A]
17	GU91120822	Αποστάτης	1	Technical Specifications: First series[1A]
18	AP8152300	Αυτομπλοκαριζόμενο φλαντζωτό παξιμάδι M8	1	
19	AP8144707	Τσιμούχα	2	

Σύστημα	Πλαίσιο
Κωδικός	33.35
Περιγραφή	ΠΙΣΩ ΦΑΝΟΣ
Σέρβις	1



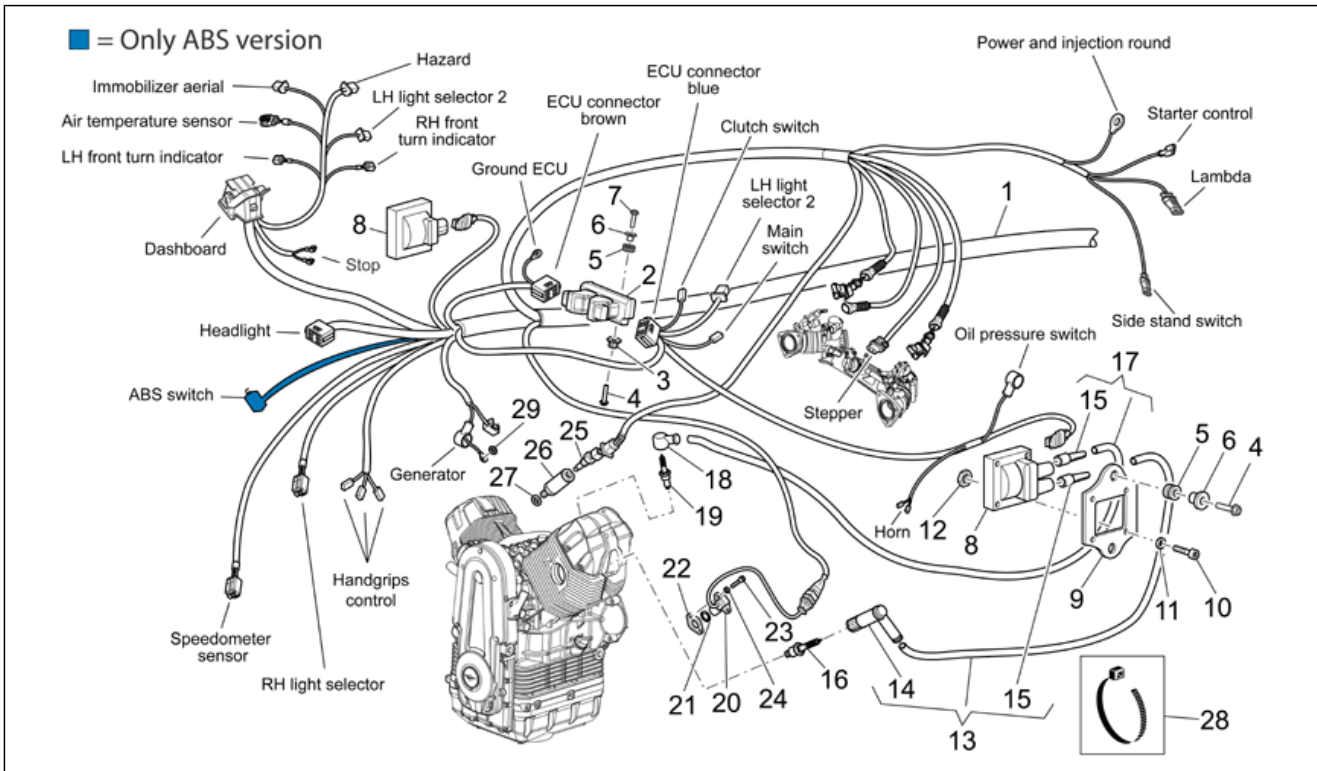
Θέση	Κωδικός	Περιγραφή	Ποσ.	Εναλλακτικά
1	GU05740930	Φανός πίσω	1	
2	AP8152298	Βίδα TBEI φλαντζωτή M5x16	4	
3	AP8221036	Δαχτυλίδι 5,3x8x7,1	4	
4	AP8120405	Λαστιχάκι	4	
5	AP8212702	Φανός πινακίδας κυκλοφορίας	1	
6	AP8124976	Καλωδίωση για το φως της πινακίδας κυκλοφορίας	1	
7	AP8152306	Αυτομπλοκαριζόμενο φλαντζωτό παξιμάδι m5	2	
8	GU05751630	Φλας πίσω δεξ.	1	
9	AP8127552	Τζάμι φλας	2	
10	GU93450126	Λαμπτήρας πορτοκαλί	2	
11	GU05751730	Φλας πίσω αριστ.	1	
12	GU98692318	Βίδα TCEI	2	
13	GU92630206	Παξιμάδι M6x1	2	
14	GU93450105	Λαμπτήρας	1	

Σύστημα	Πλαίσιο
Κωδικός	33.36
Περιγραφή	Ηλεκτρική εγκατάσταση I
Σέρβις	1



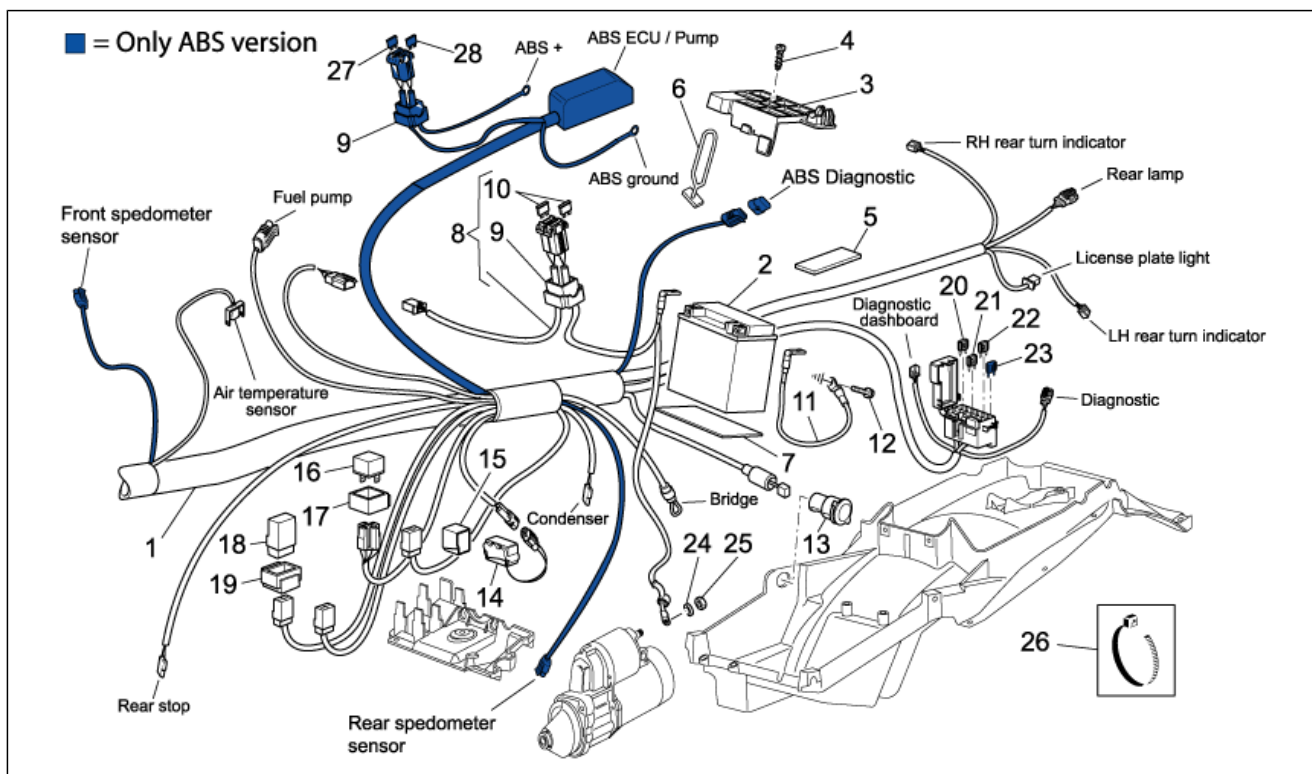
Θέση	Κωδικός	Περιγραφή	Ποσ.	Εναλλακτικά
1	978223	Κεντρική καλωδίωση	1	ΕΤΟΣ:2007[7] Technical Specifications:Version without ABS[std]
1	978244	Κεντρική καλωδίωση	1	ΕΤΟΣ:2007[7] Technical Specifications:ABS version[abs]
1	GU05747130	Κεντρική καλωδίωση	1	ΕΤΟΣ:2005[5], 2006[6] Technical Specifications:Version without ABS[std]
1	GU05747131	Κεντρική καλωδίωση	1	ΕΤΟΣ:2005[5], 2006[6] Technical Specifications:ABS version[abs]
2	GU05729530	Εγκέφαλος	1	Technical Specifications:Version without ABS[std]
2	GU05729535	Εγκέφαλος	1	Technical Specifications:ABS version[abs]
3	GU05729230	Οδηγός	2	
4	AP8152279	Βίδα TE φλαντζ. M6x20	6	
5	AP8120030	Λαστιχάκι	6	
6	AP8221023	Δακτύλιος οδηγός σε σχήμα "T"	6	
7	AP8152282	Βίδα TE με ροδέλα M6x35	2	
8	GU05716530	Πηνίο Υ.Τ.	2	
9	GU05716730	Βάση στήριξης πηνίου	2	
10	GU98682125	Βίδα TCEI	8	
11	GU95008204	Ροδέλα 4,3x8x0,5	8	
12	GU92630104	Παξιμάδι M4x0,7	8	
13	GU05718330	Καλώδιο Υ.Τ.	2	
14	GU03717450	Πίπα μπουζί	2	
15	GU14717600	Καπάκι	4	
16	GU30717061	ΜΠΟΥΖΙ NGK BPR6ES	2	
17	GU05718331	Καλώδιο Υ.Τ.	2	
18	GU05717430	Πίπα μπουζί	2	
19	GU05717030	ΜΠΟΥΖΙ NGK PMR8B	2	
20	GU01721600	Αισθητήρας φάσης	1	
21	GU90706141	Δακτύλιος (o-ring)	1	

Σύστημα	Πλαίσιο
Κωδικός	33.36
Περιγραφή	Ηλεκτρική εγκατάσταση I
Σέρβις	1



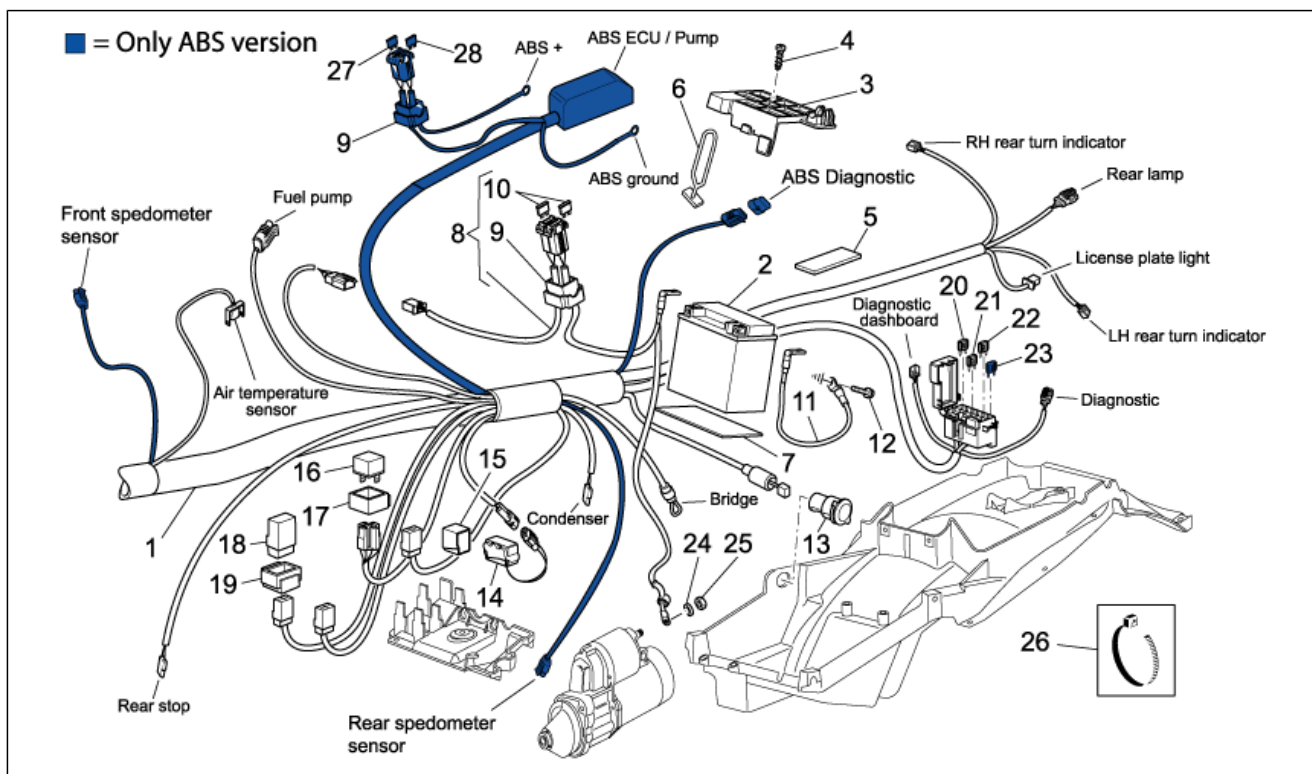
Θέση	Κωδικός	Περιγραφή	Ποσ.	Εναλλακτικά
22	GU01722700	Τσιμούχα 0,3mm	1	
22	GU01722701	Τσιμούχα 0,4 mm	1	
22	GU01722702	Τσιμούχα 0,6mm	1	
22	GU01722703	Τσιμούχα	1	
22	GU01722704	Τσιμούχα 1mm	1	
22	GU01722705	Τσιμούχα 1,5mm	1	
22	GU29722760	Τσιμούχα 0,5 mm	1	
23	GU98682212	Βίδα TCEI M5x12	2	
24	GU95008205	Ροδέλα 5,3x10x0,8	2	
25	GU29729461	Αισθητήρας θερμοκρασίας λαδιού	1	
26	GU03163330	Βάση αισθητήρα	1	
27	GU95008210	Ροδέλα 10,2x18x2	1	
28	GU14609650	Σφιχτήρας 3,6x20,6	23	
28	GU30609600	Σφιχτήρας 8,8x185	1	
28	GU93304360	Σφιχτήρας 7,6x380	2	
29	AP8152299	Αυτομπλοκαριζόμενο φλαντζωτό παξιμάδι M6	1	

Σύστημα	Πλαίσιο
Κωδικός	33.37
Περιγραφή	Ηλεκτρική εγκατάσταση II
Σέρβις	1



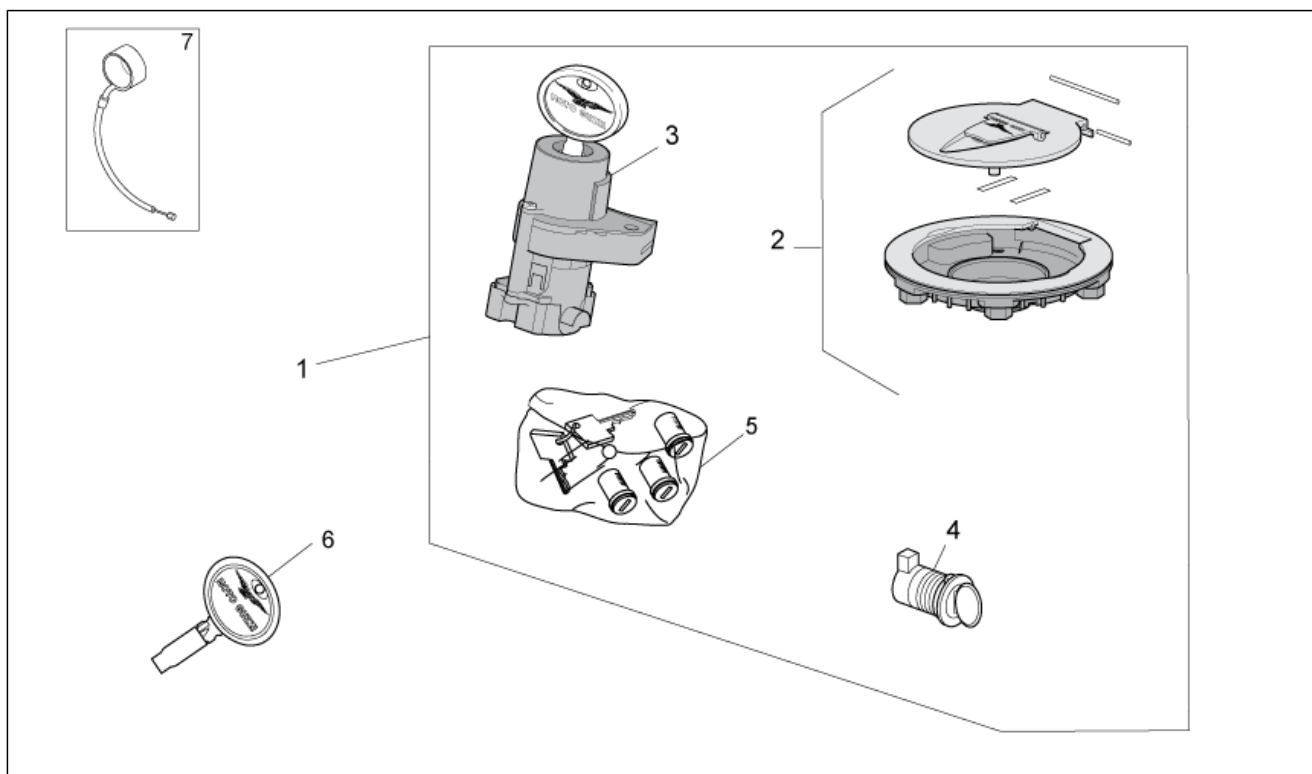
Θέση	Κωδικός	Περιγραφή	Ποσ.	Εναλλακτικά
1	978223	Κεντρική καλωδίωση	1	ΕΤΟΣ:2007[7] Technical Specifications:Version without ABS[std]
1	978244	Κεντρική καλωδίωση	1	ΕΤΟΣ:2007[7] Technical Specifications:ABS version[abs]
1	GU05747130	Κεντρική καλωδίωση	1	ΕΤΟΣ:2005[5], 2006[6] Technical Specifications:Version without ABS[std]
1	GU05747131	Κεντρική καλωδίωση	1	ΕΤΟΣ:2005[5], 2006[6] Technical Specifications:ABS version[abs]
2	883818	Μπαταρία	1	Technical Specifications:Veicoli con batteria YT20-BS[B]
2	GU05704531	Μπαταρία 12V-20Ah	1	Technical Specifications:Veicoli con batteria YTX20CH-BS[A]
3	883819	Καπάκι μπαταρίας	1	Technical Specifications:Veicoli con batteria YT20-BS[B]
3	GU05704630	Καπάκι μπαταρίας	1	Technical Specifications:Veicoli con batteria YTX20CH-BS[A]
4	AP8152329	Βίδα SWP κεφ. σταυρ. φλαντζ. M5x20	2	
5	AP8117200	Σφουγγάρι αυτοκόλλητο	1	
6	AP8120177	Λάστιχο βάσης φανού	2	
7	AP8144553	Λάστιχο	2	
8	GU05747830	Καλωδίωση	1	
9	AP8112811	Λαστιχάκι ασφαλειοθήκης	1	Technical Specifications:Version without ABS[std]
9	AP8112811	Λαστιχάκι ασφαλειοθήκης	2	Technical Specifications:ABS version[abs]
10	GU28742562	Ασφάλεια 30A	3	
11	978505	Καλωδίωση γείωσης-μπαταρία	1	Technical Specifications:Veicoli con batteria YT20-BS[B]
11	GU05747930	Καλωδίωση γείωσης-μπαταρία	1	Technical Specifications:Veicoli con batteria YTX20CH-BS[A]
12	AP8152277	Βίδα TE με ροδέλα M6x12	1	
13	AP8124768	Πρίζα ρεύματος κομπλέ	1	
14	AP8124266	Αισθητήρας κλίσης	1	
15	AP8144046	Λαστιχάκι βάσης στήριξης αισθητήρα	1	
16	AP8124869	Ρελέ ψεκασμού	1	
17	AP8220546	Λαστιχάκι στήριξης ρελέ	1	
18	AP8224462	Ρελέ 12V/30A	3	

Σύστημα	Πλαίσιο
Κωδικός	33.37
Περιγραφή	Ηλεκτρική εγκατάσταση II
Σέρβις	1



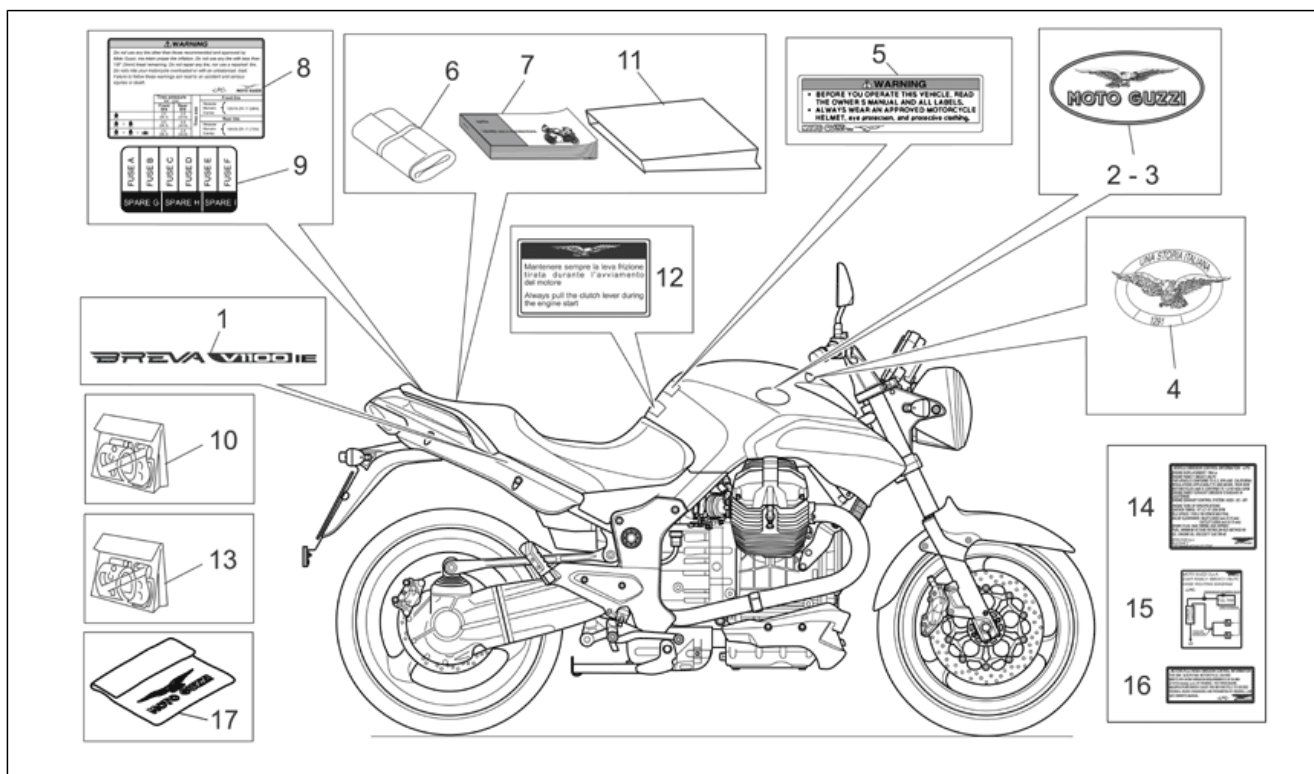
Θέση	Κωδικός	Περιγραφή	Ποσ.	Εναλλακτικά
19	AP8220283	Λαστιχάκι *	3	
20	977773	Ασφάλεια 20A	2	
21	977772	Ασφάλεια 15A	4	
22	977769	Ασφάλεια 3A	2	
23	977771	Ασφάλεια 10A	1	Technical Specifications:ABS version[abs]
24	GU95129131	Ροδέλα κυματοειδής 8,4x15x1,7	1	
25	GU92609408	Παξιμάδι M8x1,25	1	
26	GU14609650	Σφιχτήρας 3,6x20,6	23	
26	GU30609600	Σφιχτήρας 8,8x185	1	
26	GU93304360	Σφιχτήρας 7,6x380	2	
27	977761	Ασφάλεια ABS-25A	2	Technical Specifications:ABS version[abs]
28	977762	Ασφάλεια ABS-40A	2	Technical Specifications:ABS version[abs]

Σύστημα	Πλαίσιο
Κωδικός	33.38
Περιγραφή	Σετ κλειδαριών
Σέρβις	1



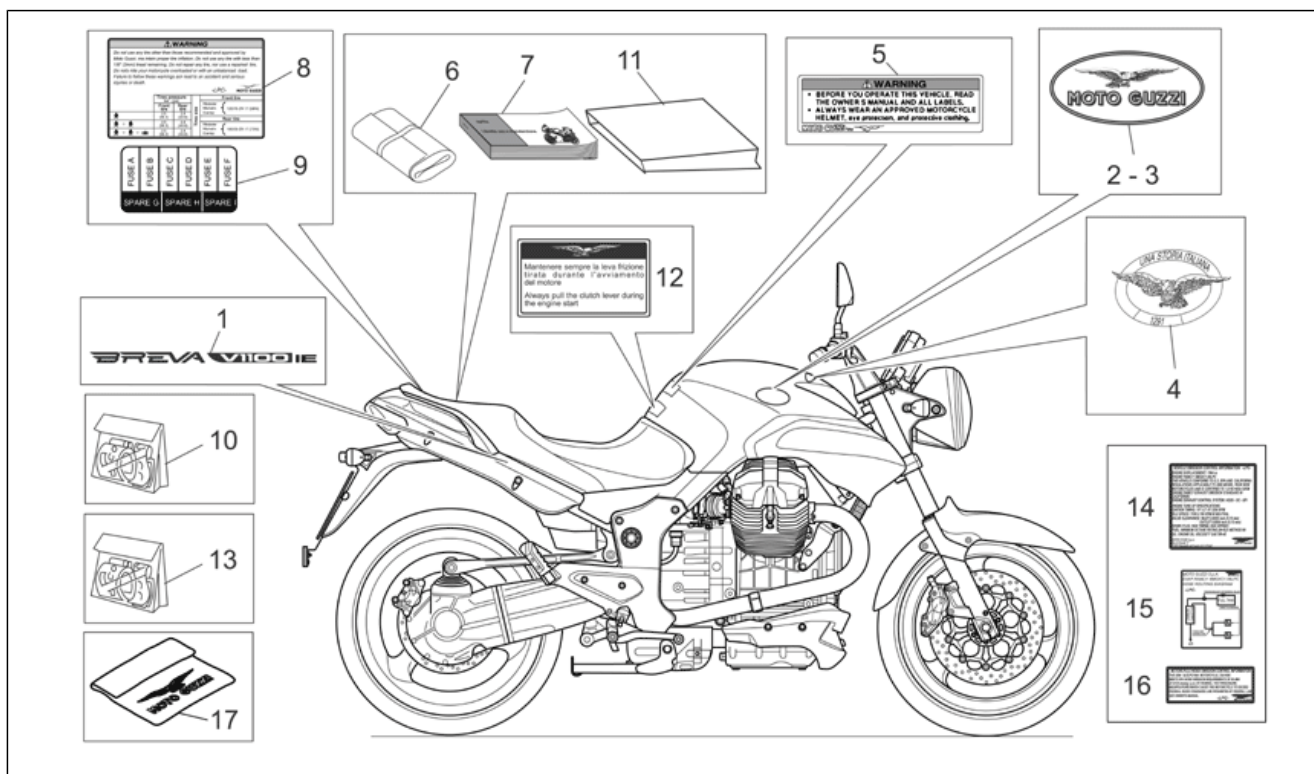
Θέση	Κωδικός	Περιγραφή	Ποσ.	Εναλλακτικά
1	977666	Σετ κλειδαριές	1	ΕΤΟΣ: 2007[7] ΧΩΡΑ: Australia[AUS], Canadian[CA], Other country Europe[EU], Japan[J], Great Britain[UK]
1	B063858	Σετ κλειδαριές	1	ΧΩΡΑ: United States of America[USA]
1	GU05736830	Σετ κλειδαριές	1	ΕΤΟΣ: 2005[5], 2006[6] ΧΩΡΑ: Australia[AUS], Canadian[CA], Other country Europe[EU], Japan[J], Great Britain[UK]
2	GU05103930	Τάπα ρεζερβουάρ	1	
3	B063859	Μίζα-μπλοκέτο	1	ΧΩΡΑ: United States of America[USA]
3	GU05782530	Μίζα-μπλοκέτο	1	
4	GU05466830	Κλειδαριά σέλας	1	
5	978220	Κιτ ρότορες+κλειδιά ενιαία	1	ΕΤΟΣ: 2007[7]
6	GU05735530	Κλειδί επίπεδο άβαφ.	1	
7	981087	Κεραία Immobilizer	1	

Σύστημα	Πλαίσιο
Κωδικός	33.39
Περιγραφή	Πινακίδες-αυτοκόλλητα-βιβλιαράκια
Σέρβις	1



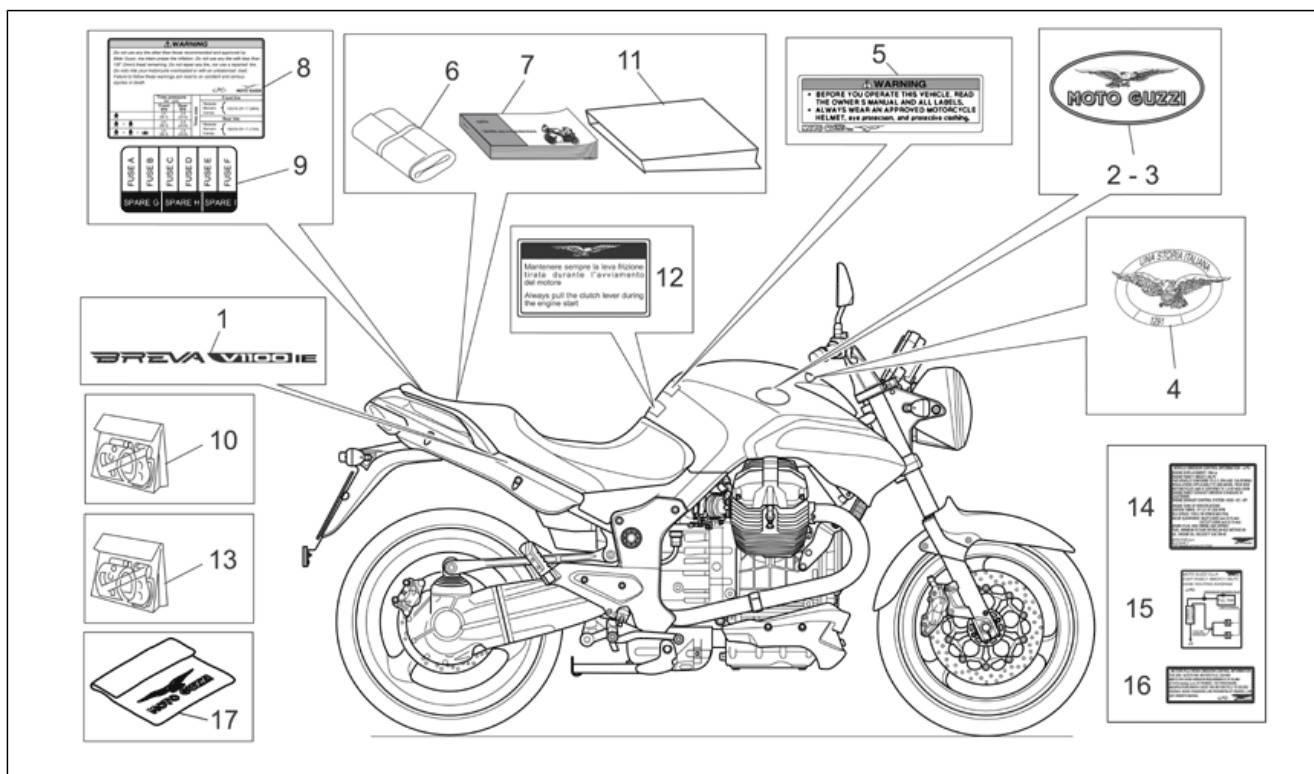
Θέση	Κωδικός	Περιγραφή	Ποσ.	Εναλλακτικά
1	GU05923430	Αυτοκόλλητο "Brevia V 1100 I.E."	2	ΧΡΩΜΑ ΟΧΗΜΑΤΟΣ: Diamond Light 2007[d/wh], Orange 2006[or], Race Red 2005-2006[r/re], Sasso del Lario Grey 2005-2006[s/gr]
1	GU05923431	Αυτοκόλλητο "Brevia V 1100 I.E."	2	ΧΡΩΜΑ ΟΧΗΜΑΤΟΣ: Guzzi Black 2006-2006[g/bl]
2	GU06917400	Πινακίδα αριστ. κόκκιν./χρυσό AL	1	Technical Specifications: Second series[2A]
2	GU32917410	Πινακίδα αριστ. μαύρ./κόκκ. AL	1	ΧΡΩΜΑ ΟΧΗΜΑΤΟΣ: Guzzi Black 2006-2006[g/bl], Sasso del Lario Grey 2005-2006[s/gr] Technical Specifications: First series[1A]
2	GU32917412	Πινακίδα αριστ. κόκκιν./γκρι AL	1	ΧΡΩΜΑ ΟΧΗΜΑΤΟΣ: Race Red 2005-2006[r/re] Technical Specifications: First series[1A]
3	GU06917300	Πινακίδα δεξ. κόκκιν./χρυσό AL	1	Technical Specifications: Second series[2A]
3	GU32917310	Πινακίδα δεξ. μαύρ./κόκκ. AL	1	ΧΡΩΜΑ ΟΧΗΜΑΤΟΣ: Guzzi Black 2006-2006[g/bl], Sasso del Lario Grey 2005-2006[s/gr] Technical Specifications: First series[1A]
3	GU32917312	Πινακίδα δεξ. κόκκιν./γκρι AL	1	ΧΡΩΜΑ ΟΧΗΜΑΤΟΣ: Race Red 2005-2006[r/re] Technical Specifications: First series[1A]
4	GU05917530	Αυτοκόλλητο "Italian Story"	1	
5	GU30944300	Αυτοκόλλητο "Attention"	1	
6	GU05909930	Εργαλειοθήκη	1	
7	977472	Βιβλιαράκι χρήσης και συντήρησης I-F-D-NL-E-UK	1	ΕΤΟΣ: 2006[6] ΧΩΡΑ: Australia[AUS], Other country Europe[EU], Japan[J], Great Britain[UK]
7	977473	Εγχειρίδιο χρήσης και συντήρησης	1	ΕΤΟΣ: 2006[6] ΧΩΡΑ: Canadian[CA], United States of America[USA]
7	978247	Βιβλιαράκι χρήσης και συντήρησης I-F-D-NL-E-UK	1	ΕΤΟΣ: 2007[7] ΧΩΡΑ: Australia[AUS], Other country Europe[EU], Japan[J], Great Britain[UK]
7	978248	Εγχειρίδιο χρήσης και συντήρησης	1	ΕΤΟΣ: 2007[7] ΧΩΡΑ: Canadian[CA], United States of America[USA]
7	GU05900030	Εγχειρίδιο χρήσης και συντήρησης	1	ΧΩΡΑ: Australia[AUS], Other country Europe[EU], Japan[J], Great Britain[UK] Technical Specifications: Version without ABS[std]

Σύστημα	Πλαίσιο
Κωδικός	33.39
Περιγραφή	Πινακίδες-αυτοκόλλητα-βιβλιαράκια
Σέρβις	1



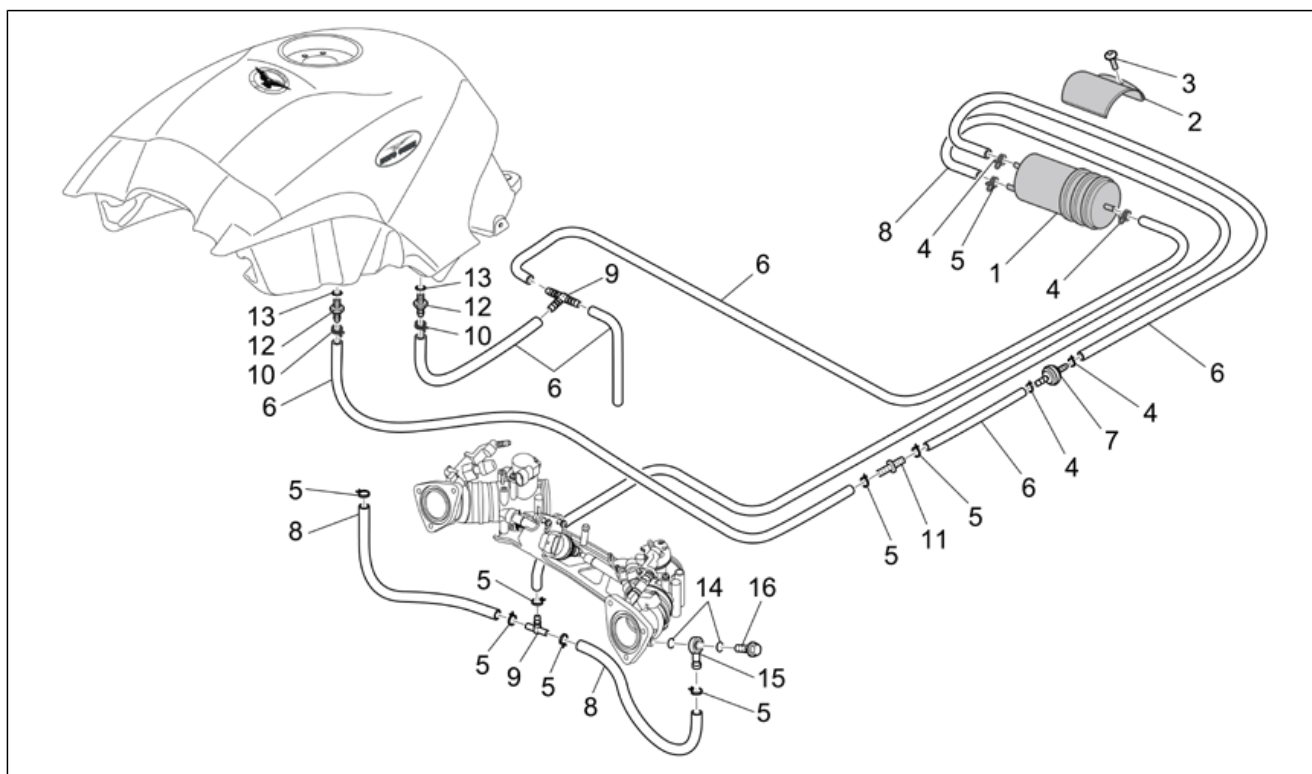
Θέση	Κωδικός	Περιγραφή	Ποσ.	Εναλλακτικά
7	GU05900031	Εγχειρίδιο χρήσης και συντήρησης	1	ΕΤΟΣ:2006[6] ΧΩΡΑ:United States of America[USA] Technical Specifications:Version without ABS[std]
8	GU05926030	Αυτοκόλλητο πίεσης ελαστικών	1	
9	GU05945030	Αυτοκόλλητο ασφαλειών	1	
10	977763	Αυτοκόλλητο-σειρά	1	ΧΡΩΜΑ ΟΧΗΜΑΤΟΣ:Diamond Light 2007[d/wh], Orange 2006[or]
10	977763	Αυτοκόλλητο-σειρά	1	ΧΡΩΜΑ ΟΧΗΜΑΤΟΣ:Race Red 2005-2006[r/re], Sasso del Lario Grey 2005-2006[s/gr] Technical Specifications:Second series[2A]
10	GU05923331	Αυτοκόλλητο-σειρά	1	ΧΡΩΜΑ ΟΧΗΜΑΤΟΣ:Race Red 2005-2006[r/re] Technical Specifications:First series[1A]
10	GU05923332	Αυτοκόλλητο-σειρά	1	ΧΡΩΜΑ ΟΧΗΜΑΤΟΣ:Guzzi Black 2006-2006[g/bl]
10	GU05923333	Αυτοκόλλητο-σειρά	1	ΧΡΩΜΑ ΟΧΗΜΑΤΟΣ:Sasso del Lario Grey 2005-2006[s/gr] Technical Specifications:First series[1A]
11	GU05900130	Σακούλα εγγράφων	1	
12	GU05944930	Αυτοκόλλητο Engine Start	1	
13	GU05923330	Αυτοκόλλητο-σειρά τεχνικά	1	ΧΩΡΑ:Canadian[CA], United States of America[USA]
14	977579	Αυτοκόλλητο εκπομπής ρύπων	1	ΕΤΟΣ:2007[7] ΧΩΡΑ:Canadian[CA], United States of America[USA] Technical Specifications:Dal telaio ZGULPC0047M113962[T2]
14	GU05943930	Αυτοκόλλητο εκπομπής ρύπων	1	ΕΤΟΣ:2006[6] ΧΩΡΑ:United States of America[USA] Technical Specifications:Fino al telaio ZGULPC0047M113961[T1]
15	977577	Αυτοκόλλητο φίλτρου ενεργού άνθρακα	1	ΕΤΟΣ:2007[7] ΧΩΡΑ:Canadian[CA], United States of America[USA] Technical Specifications:Dal telaio ZGULPC0047M113962[T2]
15	GU05944030	Αυτοκόλλητο φίλτρου ενεργού άνθρακα	1	ΕΤΟΣ:2006[6] ΧΩΡΑ:United States of America[USA]

Σύστημα	Πλαίσιο
Κωδικός	33.39
Περιγραφή	Πιανακίδες-αυτοκόλλητα-βιβλιαράκια
Σέρβις	1



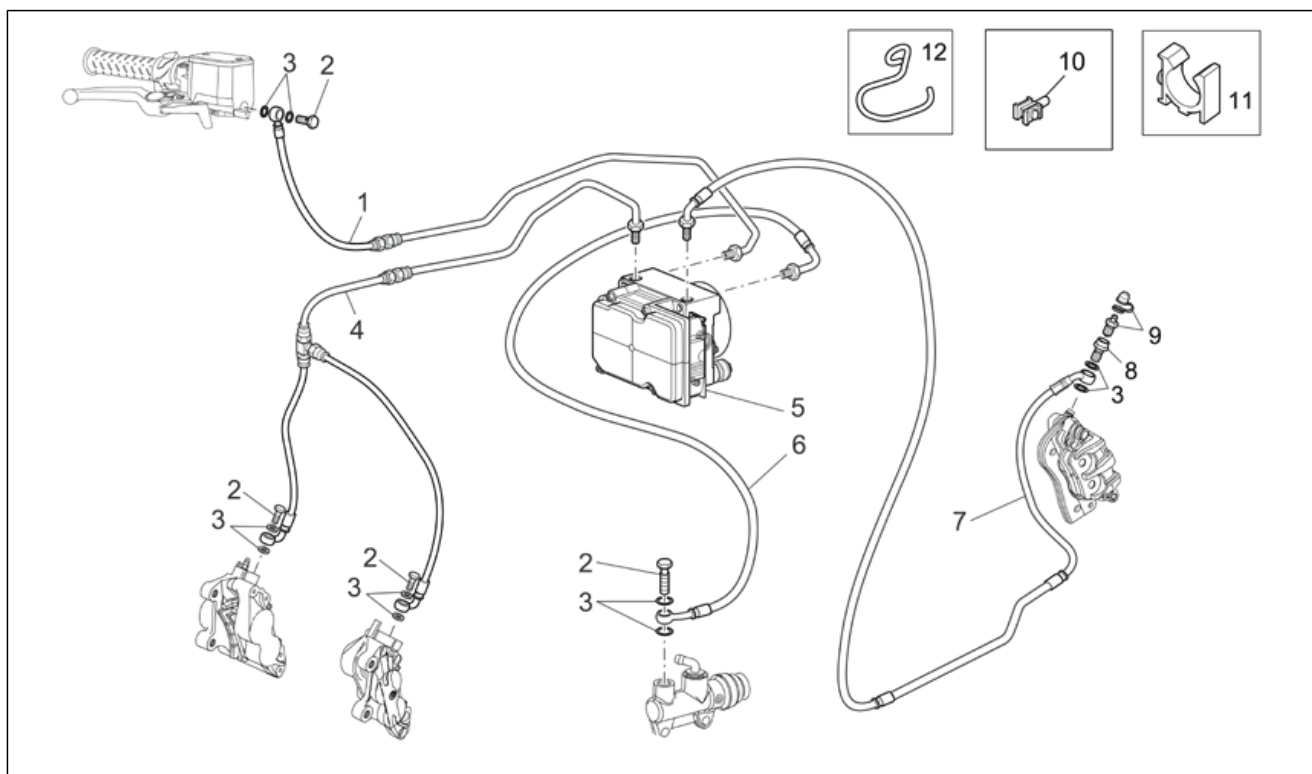
Θέση	Κωδικός	Περιγραφή	Ποσ.	Εναλλακτικά
				Technical Specifications: Fino al telaio ZGULPC0047M113961[T1]
16	977578	Αυτοκόλλητο εκπομπών θορύβου	1	ΕΤΟΣ: 2007[7] ΧΩΡΑ: Canadian[CA], United States of America[USA] Technical Specifications: Dal telaio ZGULPC0047M113962[T2]
16	GU05997630	Αυτοκόλλητο εκπομπών θορύβου	1	ΕΤΟΣ: 2006[6] ΧΩΡΑ: United States of America[USA] Technical Specifications: Fino al telaio ZGULPC0047M113961[T1]
17	GU30970200	Κουκούλα μοτοσικλέτας	1	

Σύστημα	Πλαίσιο
Κωδικός	33.57
Περιγραφή	Κύκλωμα ανάκτησης αναθυμιάσεων βενζίνης
Σέρβις	1



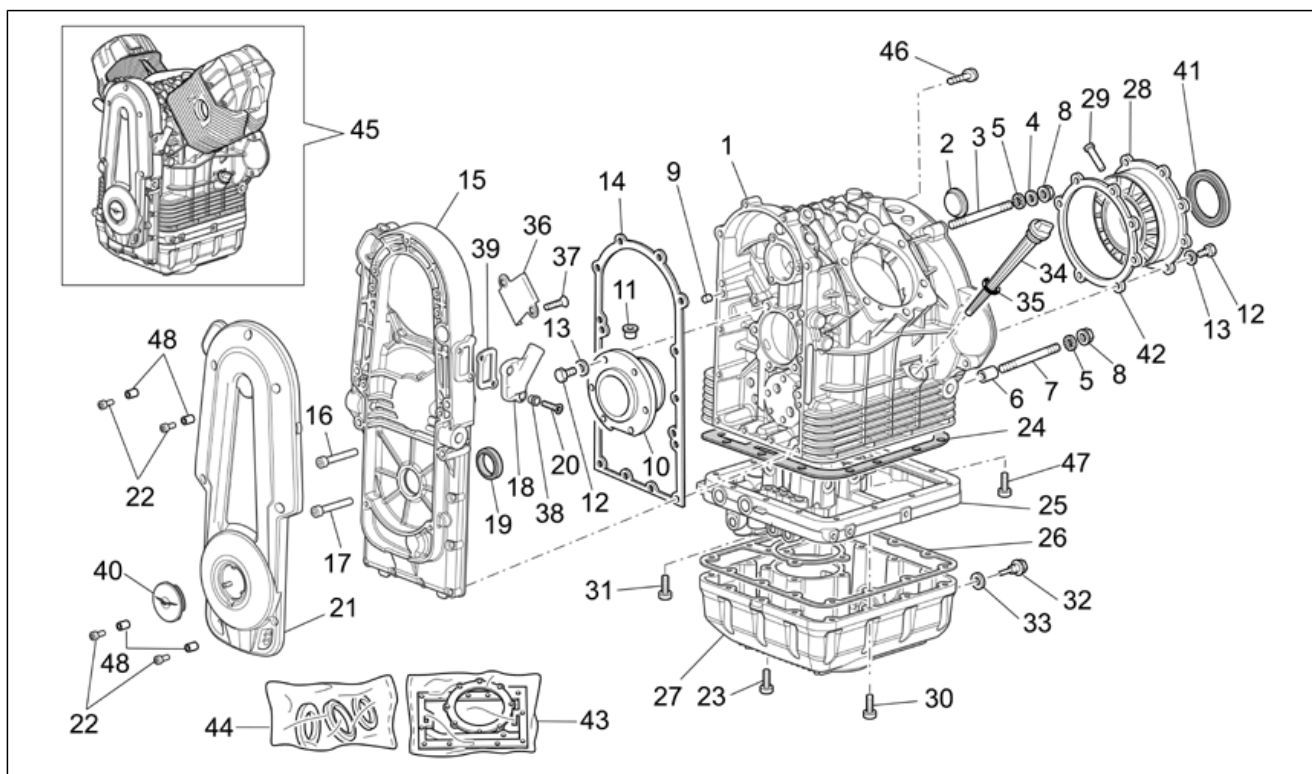
Θέση	Κωδικός	Περιγραφή	Ποσ.	Εναλλακτικά
1	AP8102678	Φίλτρο άνθρακα	1	ΧΩΡΑ:Canadian[CA], United States of America[USA]
2	AP8134884	Πλάκα βάσης στήριξης κανίστρου	1	ΧΩΡΑ:Canadian[CA], United States of America[USA]
3	AP8152329	Βίδα SWP κεφ. σταυρ. φλαντζ. M5x20	1	ΧΩΡΑ:Canadian[CA], United States of America[USA]
4	AP8102378	Σφιχτήρας D11,3	4	ΧΩΡΑ:Canadian[CA], United States of America[USA]
5	AP8102377	Σφιχτήρας D9,1*	8	ΧΩΡΑ:Canadian[CA], United States of America[USA]
6	AP8120952	Σωλήνας βενζ. 5,5x10	3	ΧΩΡΑ:Canadian[CA], United States of America[USA]
7	AP8104614	Βαλβίδα πίεσης	1	ΧΩΡΑ:Canadian[CA], United States of America[USA]
8	AP8220263	Σωληνάκι εξαέρωσης 4x8	2	ΧΩΡΑ:Canadian[CA], United States of America[USA]
9	AP8104666	Ρακόρ τριών διόδων	2	ΧΩΡΑ:Canadian[CA], United States of America[USA]
10	AP8101595	Σφιχτήρας D10,1	2	ΧΩΡΑ:Canadian[CA], United States of America[USA]
11	AP8101944	Ρακόρ δύο διόδων	1	ΧΩΡΑ:Canadian[CA], United States of America[USA]
12	GU30103730	Ρακόρ	2	ΧΩΡΑ:Canadian[CA], United States of America[USA]
13	AP8120965	Δακτύλιος (o-ring) 2018	2	ΧΩΡΑ:Canadian[CA], United States of America[USA]
14	GU90706009	Δακτύλιος (o-ring) 6x1	4	ΧΩΡΑ:Canadian[CA], United States of America[USA]
15	GU95963062	Ρακόρ	2	ΧΩΡΑ:Canadian[CA], United States of America[USA]
16	GU95990023	Διάτρητη βίδα	2	ΧΩΡΑ:Canadian[CA], United States of America[USA]

Σύστημα	Πλαίσιο
Κωδικός	33.60
Περιγραφή	Σύστημα πέδησης ABS
Σέρβις	1



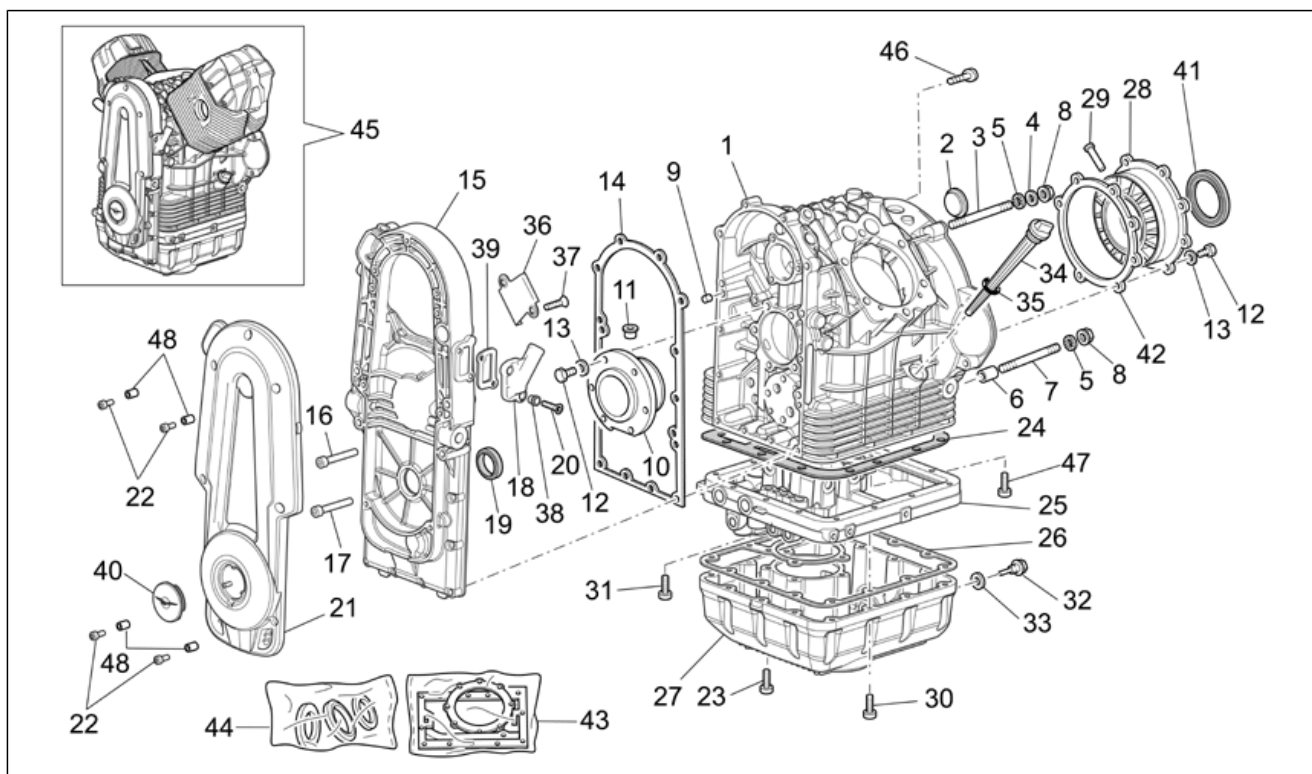
Θέση	Κωδικός	Περιγραφή	Ποσ.	Εναλλακτικά
1	GU05681030	Σωλήνας εμπρόσθ. φρένου	1	Technical Specifications: ABS version[abs]
2	AP8133594	Βίδα σωλήνα λαδιού	4	
3	GU25656100	Φλάντζα αλουμινίου	10	
4	GU05680830	Σωλήνας εμπρόσθ. φρένου	1	Technical Specifications: ABS version[abs]
5	GU05680530	Εγκέφαλος/αντλία ABS	1	Technical Specifications: ABS version[abs]
6	GU05681130	Σωλήνας συστήματος πέδησης	1	Technical Specifications: ABS version[abs]
7	GU05680930	Σωλήνας φρένου πίσω	1	Technical Specifications: ABS version[abs]
8	AP8133597	Βίδα	1	
9	AP8213113	Εξαέρωση + κάλυμμα	1	
10	AP8202238	Στερέωση οδηγού καλωδίου	4	
11	GU05436530	Οδηγός καλωδίου D5	4	Technical Specifications: ABS version[abs]
12	GU05683130	Οδηγός καλωδίου D8	1	Technical Specifications: ABS version[abs]

Σύστημα	Κινητήρας
Κωδικός	34.40
Περιγραφή	Κάρτερ
Σέρβις	1



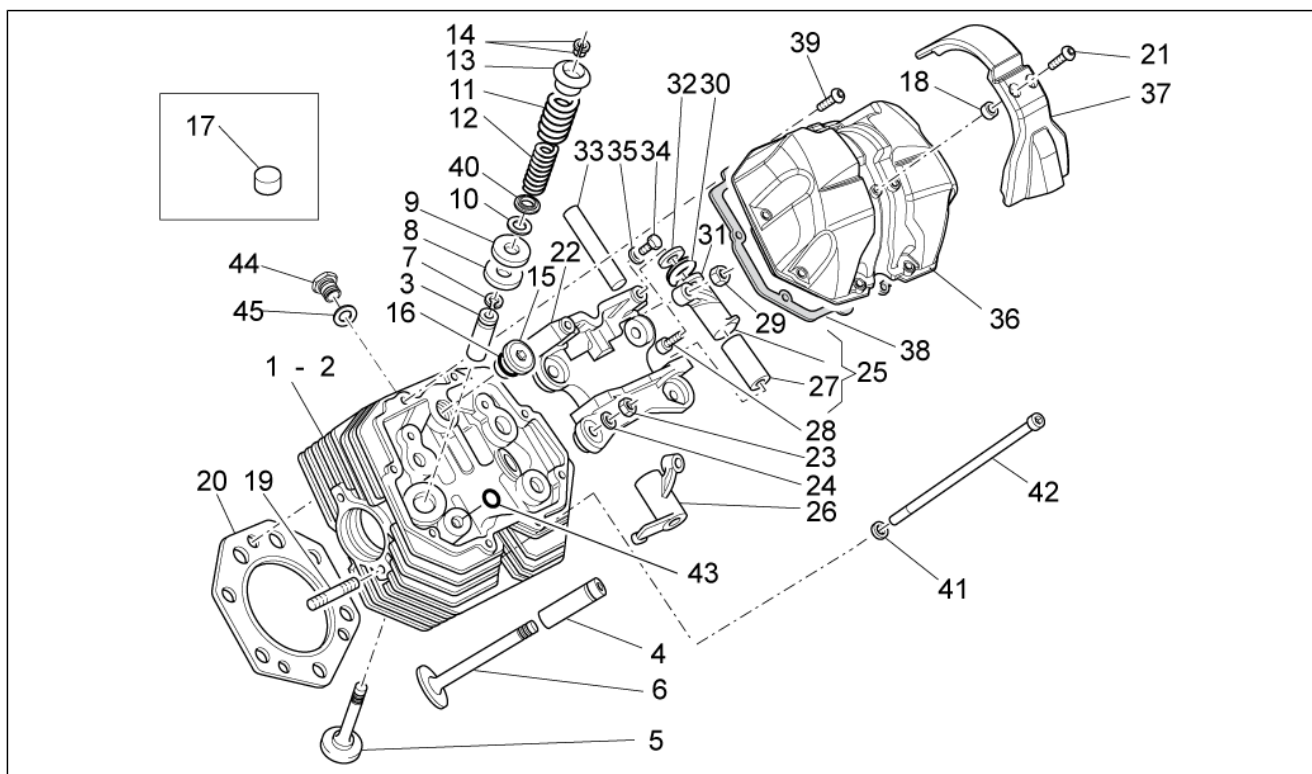
Θέση	Κωδικός	Περιγραφή	Ποσ.	Εναλλακτικά
1	976041	Κορμός κινητήρα μαύρ.	1	Technical Specifications: Dal motore KP15051[M10]
1	GU05000730	Κορμός κινητήρα μαύρ.	1	Technical Specifications: Fino al motore KP15050[M9]
2	GU12003900	Πιατάκι	1	
3	GU96508066	Μπουζόνι M8x66	3	
4	GU95008208	Ροδέλα 8,4x15x1,5	2	
5	GU14615901	Ροδέλα 8,4x13x0,8	5	
6	GU12018900	Δακτύλιος οδηγός	2	
7	GU96508075	Μπουζόνι M8x75	2	
8	GU92660021	Παξιμάδι φλαντζωτό M8	5	
9	GU95512081	Πείρος	2	
10	GU14011900	Φλάντζα κομπλέ	1	
10	GU14011901	Φλάντζα min.0,2 mm	1	
11	GU12012200	Πείρος	1	
12	GU98084425	Βίδα TE M8x25	14	
13	GU61270300	Ροδέλα ελαστική 8x15x0,3	14	
14	GU05001231	Φλάντζα καπακιού	1	
15	GU05001430	Καπάκι διανομής μαύρ.	1	
16	AP8150046	Βίδα TCEI M8x55	4	
17	GU98682330	Βίδα TCEI M6x20	10	
18	GU05007230	Ρακόρ	1	
19	GU90412237	Δακτύλιος στεγανότητας 22x35x7viton	1	
20	GU98682320	Βίδα TCEI M6x20	2	
21	GU05001630	Καπάκι γεννήτριας γκρι	1	
22	GU98682316	Βίδα TCEI M6x16	4	
23	GU98680335	Βίδα TCEI M6x35	4	
24	GU01003651	Φλάντζα	1	
25	GU05003130	Φλάντζα μαύρ.	1	
26	GU05003630	Τσιμούχα	1	

Σύστημα	Κινητήρας
Κωδικός	34.40
Περιγραφή	Κάρτερ
Σέρβις	1



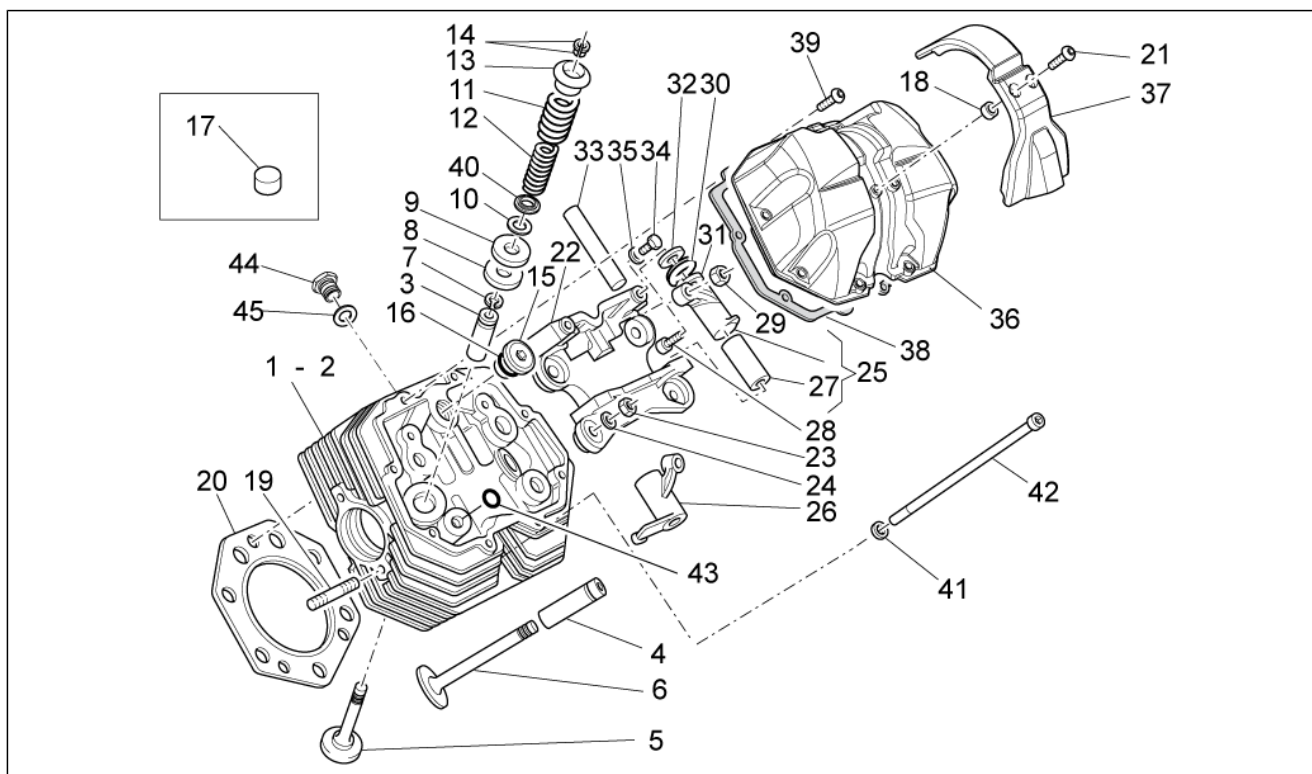
Θέση	Κωδικός	Περιγραφή	Ποσ.	Εναλλακτικά
27	GU05003530	Ελαιολεκάνη κινητήρα μαύρ.	1	
28	GU12011400	Φλάντζα κομπλέ	1	
28	GU12011401	Φλάντζα min.0,2 mm	1	
28	GU12011402	Φλάντζα min.0,4 mm	1	
28	GU12011403	Φλάντζα min.0,6 mm	1	
29	GU12011700	Πείρος	1	
30	AP4ADN000007	Βίδα TCEI	14	
31	GU98680360	Βίδα TCEI M6x60	2	
32	GU31003766	Τάπα αποστράγγισης λαδιού M10x1	1	
33	GU01528930	Τσιμούχα 10x18x1,5	1	
34	GU05004930	Τάπα στάθμης λαδιού	1	
35	GU90706178	Δακτύλιος (o-ring) 17,86X2,62	1	
36	GU05007330	Πλάκα	1	
37	GU98257408	Βίδα TSPEI M4x8	2	
38	GU91120607	Δαχτυλίδι 6,4x8,4x10,5	2	
39	GU90706347	Δακτύλιος (o-ring) 34,65x1,78viton	1	
40	GU05002130	Τάπα	1	
41	GU90405367	Δακτύλιος στεγανότητας	1	
42	GU05011830	Φλάντζα	1	
43	GU05999030	Σειρά παρεμβυσμάτων κινητήρα	1	
44	GU05999530	Σετ τσιμούχες λαδιού κινητήρα/ κιβ. ταχ.	1	
45	GU05991030	Κινητήρας κομπλέ	1	
46	AP8152291	Βίδα TE με ροδέλα	1	
47	GU98680340	Βίδα TCEI M6x40	2	
48	GU91120606	Δαχτυλίδι 6,8x8,8x5,8	4	

Σύστημα	Κινητήρας
Κωδικός	34.41
Περιγραφή	Κυλινδροκεφαλή και βαλβίδες I
Σέρβις	1



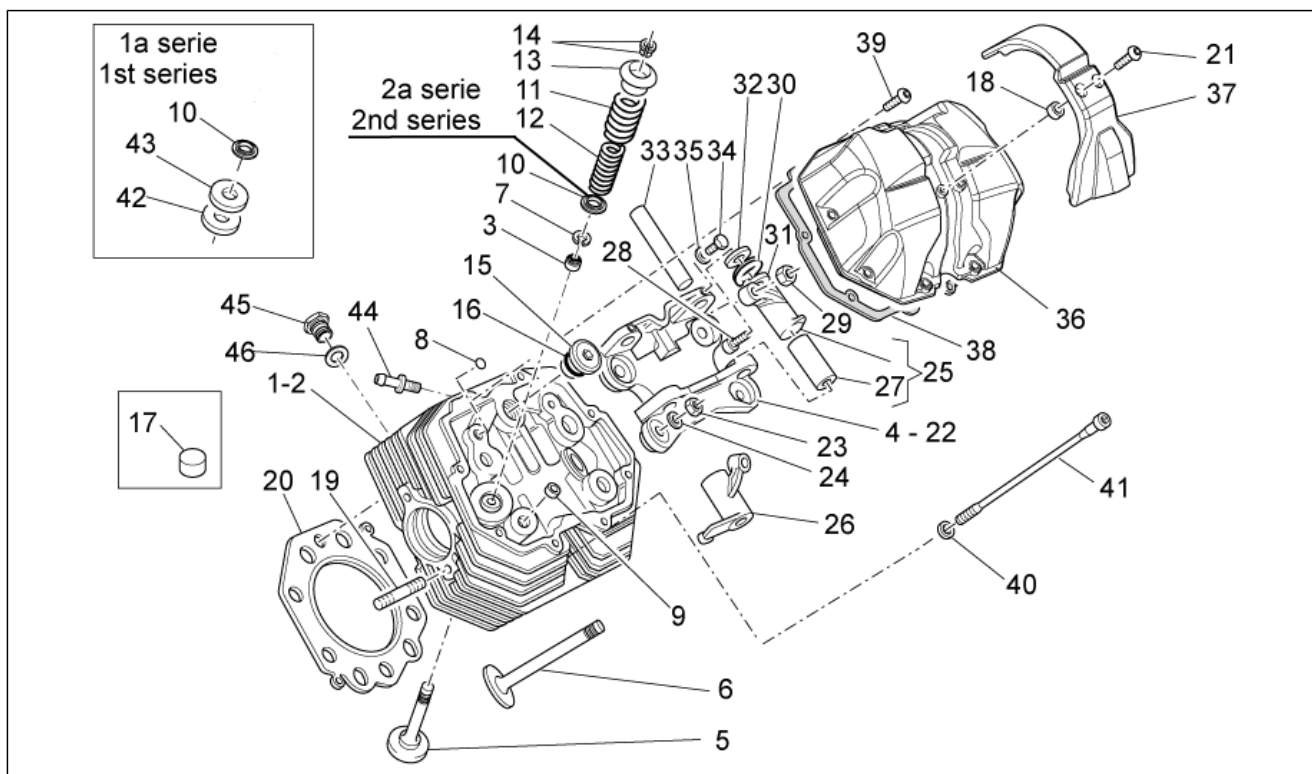
Θέση	Κωδικός	Περιγραφή	Ποσ.	Εναλλακτικά
1	GU05022130	Κυλινδροκεφαλή δεξ. κομπλέ	1	Technical Specifications: Fino al motore KP13482[M7]
1	GU05022132	Κυλινδροκεφαλή δεξ..κομπλέ γκρι	1	Technical Specifications: Dal motore KP13483[M8], Fino al motore KP15050[M9]
2	GU05022230	Κυλινδροκεφαλή αριστ. κομπλέ	1	Technical Specifications: Fino al motore KP13482[M7]
2	GU05022232	Κυλινδροκεφαλή αριστ..κομπλέ γκρι	1	Technical Specifications: Dal motore KP13483[M8], Fino al motore KP15050[M9]
3	GU13036801	Οδηγός βαλβίδας εξαγωγής	2	Technical Specifications: Fino al motore KP13482[M7]
4	GU14036860	Οδηγός βαλβίδας εισαγωγής	2	Technical Specifications: Fino al motore KP13482[M7]
5	GU05036131	Βαλβίδα εξαγωγής	2	
6	GU05036030	Βαλβίδα εισαγωγής	2	
7	GU90353016	Ελαστικός δακτύλιος	4	
8	GU13037200	Ροδέλα 14,2x31x1	4	
9	GU14037300	Ροδέλα 14,2x31x0,3	10	
10	GU01038730	Ροδέλα για πιατάκι	4	
11	GU37037405	Ελατήριο εξωτ.	4	
12	GU37037605	Ελατήριο εσωτ.	4	
13	GU01038060	Πιατάκι επάνω	4	
14	GU01038160	Ασφάλεια βαλβίδας	8	
15	GU12022600	Τάπα λαδιού	2	
16	GU90706203	Δακτύλιος (o-ring) 20,24X2,62	2	
17	GU05025331	Αντικραδασμικό λαστιχάκι	18	
18	GU32116810	Δαχτυλίδι 6,8x8,8x9,8	4	
19	GU96508040	Μπουζόνι	4	
20	GU03022055	Τσιμουχά	2	Technical Specifications: Fino al motore KP15050[M9]
21	AP8152298	Βίδα ΤΒΕΙ φλαντζωτή M5x16	4	
22	GU14034865	Βάση στήριξης ζυγώθρου	2	Technical Specifications: Fino al motore KP15050[M9]
23	GU92603010	Παξιμάδι M10X1,5	8	
24	GU14018400	Ροδέλα 10,5X21X1	8	

Σύστημα	Κινητήρας
Κωδικός	34.41
Περιγραφή	Κυλινδροκεφαλή και βαλβίδες I
Σέρβις	1



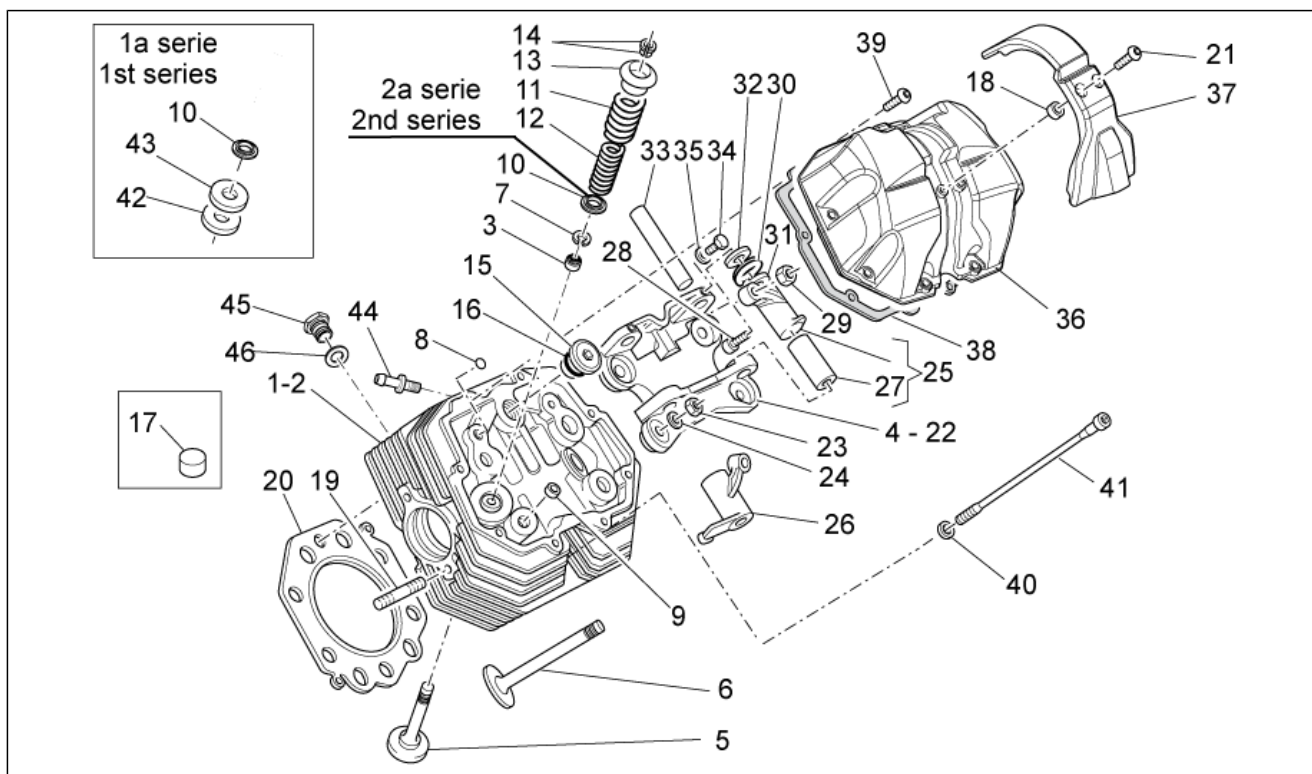
Θέση	Κωδικός	Περιγραφή	Ποσ.	Εναλλακτικά
25	GU14030201	Ζύγωθρο κομπλέ δεξ.	2	
26	GU14030401	Ζύγωθρο κομπλέ αριστ.	2	
27	GU91111511	Δαχτυλίδι 15x18x43	4	
28	GU17034050	Βίδα ρεγουλαδόρος	4	
29	GU10034100	Παξιμάδι	4	
30	GU94322215	Ελατήριο	4	
31	GU90118152	Ροδέλα 15,2x26x1	8	
32	GU10032700	Ροδέλα 15,2x26x0,5	4	
33	GU12031800	Πείρος ζυγώθρου	4	
34	GU98084316	Βίδα TE	4	
35	GU95120065	Ροδέλα 6,5x11x2	4	
36	GU05023530	Καπάκι κεφαλής καφέ	2	
37	GU05023430	Προσθήκη	2	
38	976139	Φλάντζα καπακιού	2	
39	GU05025930	Βίδα M6x25	16	
40	GU01037030	Πιατάκι κάτω 14,2x32x5	4	
41	GU95129180	Ροδέλα 10,5x18x0,8	4	
42	976144	Βίδα	4	Technical Specifications: Dal motore KP14271[M6]
42	GU05021831	Βίδα	4	Technical Specifications: Fino al motore KP14270[M5]
43	GU90706094	Δακτύλιος (o-ring) 9x2	8	Technical Specifications: Fino al motore KP15050[M9]
44	976068	Τάπα	2	
45	969973	Ροδέλα	2	

Σύστημα	Κινητήρας
Κωδικός	34.42
Περιγραφή	Κυλινδροκεφαλή και βαλβίδες II
Σέρβις	1



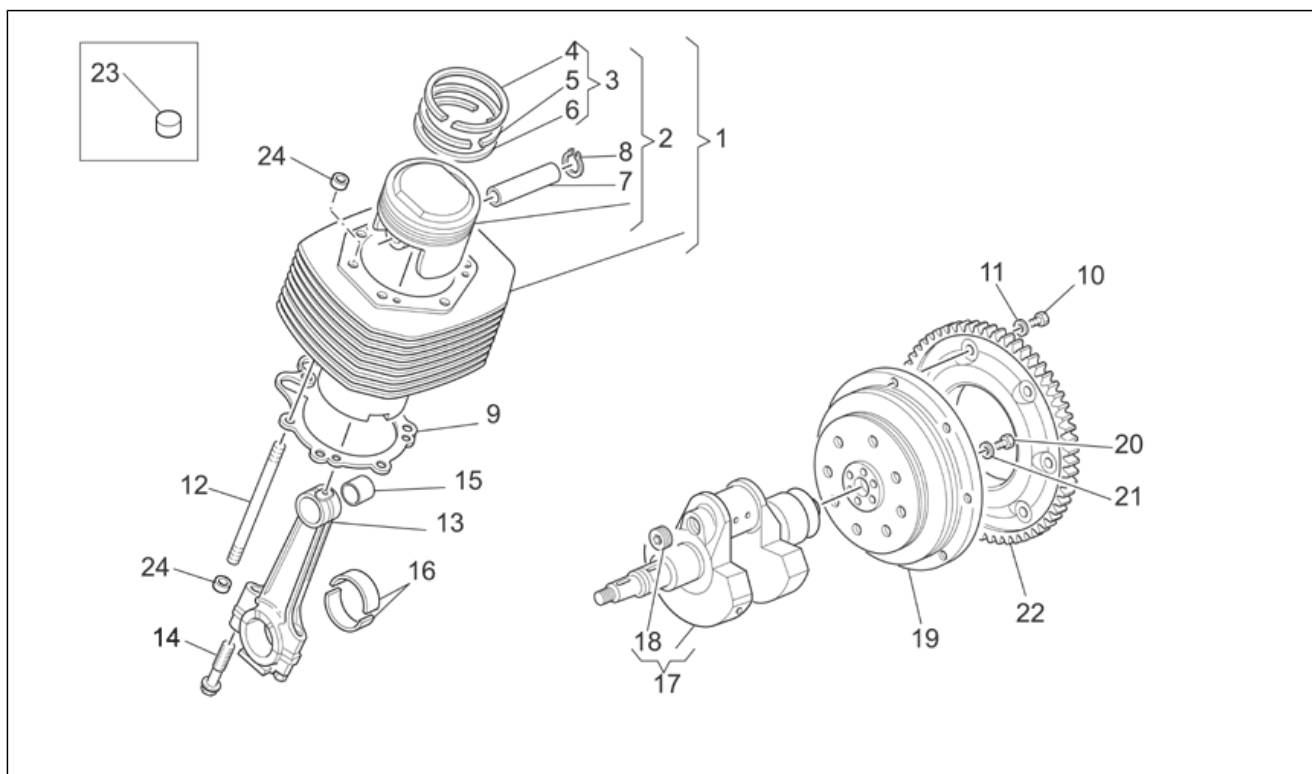
Θέση	Κωδικός	Περιγραφή	Ποσ.	Εναλλακτικά
1	976079	Κυλινδροκεφαλή δεξ..κομπλέ γκρι	1	Technical Specifications: Dal motore KP15051[M10]
2	976080	Κυλινδροκεφαλή αριστ..κομπλέ γκρι	1	Technical Specifications: Dal motore KP15051[M10]
3	976107	Τσιμούχα λαδιού οδηγού βαλβίδας D8	4	Technical Specifications: Dal motore KP15051[M10]
4	976152	Βάση στήριξης ζυγώθρου δεξ.	1	Technical Specifications: Dal motore KP15051[M10]
5	GU05036131	Βαλβίδα εξαγωγής	2	
6	GU05036030	Βαλβίδα εισαγωγής	2	
7	GU90353016	Ελαστικός δακτύλιος	4	
8	224202	Δακτύλιος (o-ring) 8,73x1,78-viton	4	Technical Specifications: Dal motore KP15051[M10]
9	825597	Πείρος 11,8X10	4	Technical Specifications: Dal motore KP15051[M10]
10	976181	Πιατάκι κάτω 14,2x32x7	4	Technical Specifications: Second series[2A]
10	GU01037030	Πιατάκι κάτω 14,2x32x5	4	Technical Specifications: First series[1A]
11	GU37037405	Ελατήριο εξωτ.	4	
12	GU37037605	Ελατήριο εσωτ.	4	
13	GU01038060	Πιατάκι επάνω	4	
14	GU01038160	Ασφάλεια βαλβίδας	8	
15	GU12022600	Τάπα λαδιού	2	
16	GU90706203	Δακτύλιος (o-ring) 20,24X2,62	2	
17	GU05025331	Αντικραδασμικό λαστιχάκι	18	
18	GU32116810	Δαχτυλίδι 6,8x8,8x9,8	4	
19	GU96508040	Μπουζόνι	4	
20	976087	Τσιμούχα	2	Technical Specifications: Dal motore KP15051[M10]
21	AP8152298	Βίδα ΤΒΕΙ φλαντζωτή M5x16	4	
22	976153	Βάση στήριξης ζυγώθρου αριστ.	1	Technical Specifications: Dal motore KP15051[M10]
23	GU92603010	Παξιμάδι M10X1,5	8	
24	GU14018400	Ροδέλα 10,5X21X1	8	
25	GU14030201	Ζύγωθρο κομπλέ δεξ.	2	
26	GU14030401	Ζύγωθρο κομπλέ αριστ.	2	
27	GU91111511	Δαχτυλίδι 15x18x43	4	

Σύστημα	Κινητήρας
Κωδικός	34.42
Περιγραφή	Κυλινδροκεφαλή και βαλβίδες II
Σέρβις	1



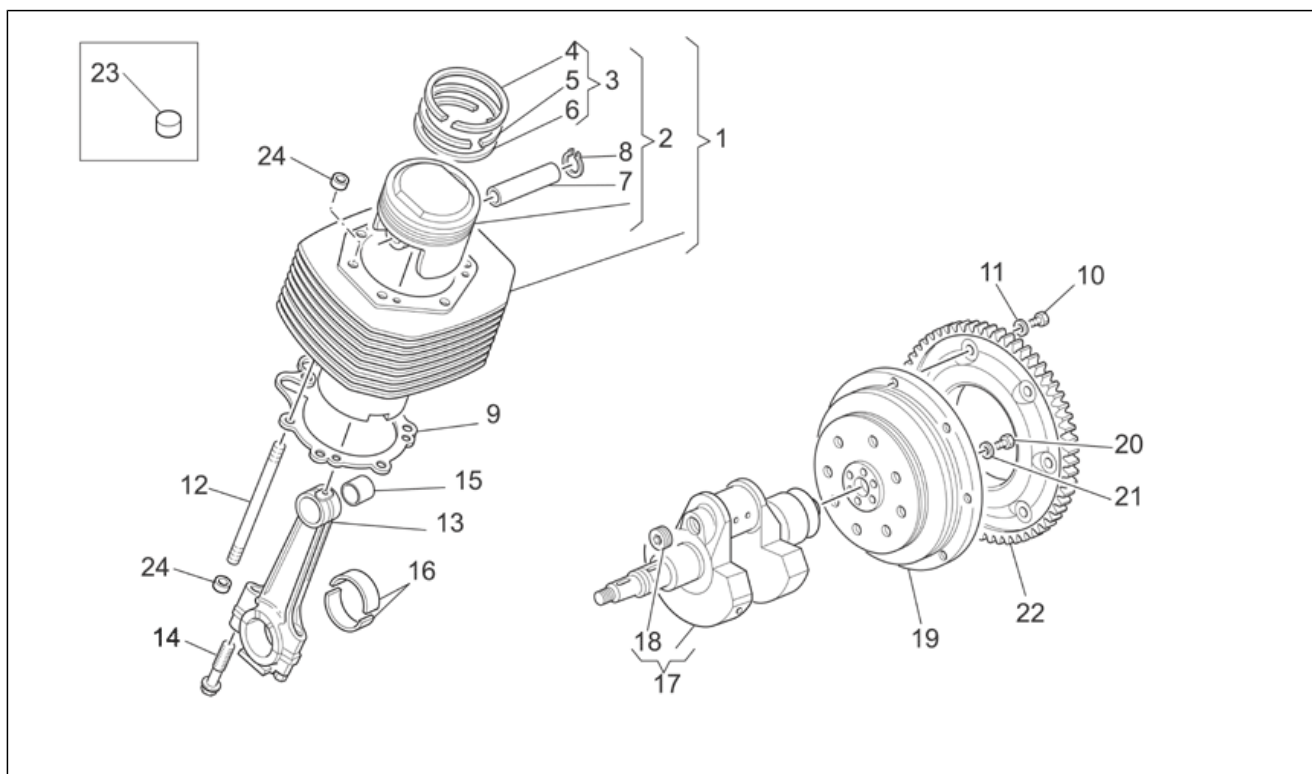
Θέση	Κωδικός	Περιγραφή	Ποσ.	Εναλλακτικά
28	GU17034050	Βίδα ρεγουλαδόρος	4	
29	GU10034100	Παξιμάδι	4	
30	GU94322215	Ελατήριο	4	
31	GU90118152	Ροδέλα 15,2x26x1	8	
32	GU10032700	Ροδέλα 15,2x26x0,5	4	
33	GU12031800	Πείρος ζυγώθρου	4	
34	GU98084316	Βίδα TE	4	
35	GU95120065	Ροδέλα 6,5x11x2	4	
36	GU05023530	Καπάκι κεφαλής καφέ	2	
37	GU05023430	Προσθήκη	2	
38	976139	Φλάντζα κατακτιού	2	
39	GU05025930	Βίδα M6x25	16	
40	GU95129180	Ροδέλα 10,5x18x0,8	4	
41	976144	Βίδα	4	
42	GU13037200	Ροδέλα 14,2x31x1	4	Technical Specifications:First series[1A]
43	GU14037300	Ροδέλα 14,2x31x0,3	10	Technical Specifications:First series[1A]
44	GU32023910	Ρακόρ εξαέρωσης αέρα στην κεφαλή	1	
45	976068	Τάπα	2	
46	969973	Ροδέλα	2	

Σύστημα	Κινητήρας
Κωδικός	34.43
Περιγραφή	Στροφαλοφόρος άξονας κομπλέ
Σέρβις	1



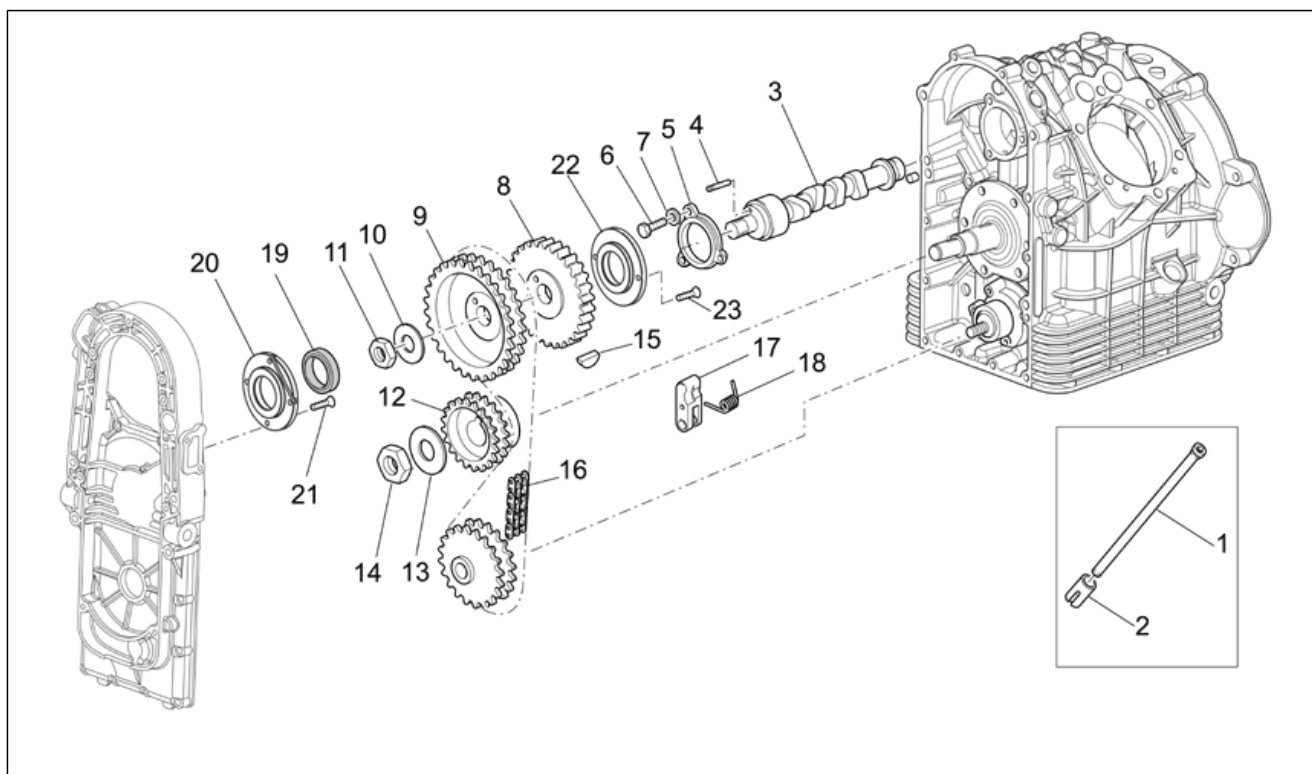
Θέση	Κωδικός	Περιγραφή	Ποσ.	Εναλλακτικά
1	976196	Κύλινδρος με έμβολο κομπλέ	2	Technical Specifications: Dal motore KP15051[M10]
1	GU05060130	Κύλινδρος με έμβολο κομπλέ	2	Technical Specifications: Fino al motore KP15050[M9]
2	GU05060230	Έμβολο κομπλέ	2	
3	GU05060630	Σετ ελατηρίων	2	
4	GU05060730	Επάνω ελατήριο συμπίεσης	2	
5	GU05060930	Κάτω ελατήριο συμπίεσης	2	
6	GU05061030	Ελατήριο λαδιού	2	
7	GU30061241	Κομβίο	2	
8	GU90351039	Ασφάλεια	4	
9	976064	Τσιμούχα	2	Technical Specifications: Dal motore KP15051[M10]
9	GU05020830	Τσιμούχα	2	Technical Specifications: Fino al motore KP15050[M9]
10	GU37067705	Βίδα	8	
11	GU14217901	Ροδέλα ζαρωμένη 6,4x10x0,7	8	
12	976031	Μπουζόνι	8	Technical Specifications: Dal motore KP14271[M6]
12	GU12021700	Μπουζόνι	8	Technical Specifications: Fino al motore KP14270[M5]
13	976003	Μπιέλα κομπλέ	2	Technical Specifications: Dal motore KP15262[M12]
13	GU05061530	Μπιέλα κομπλέ	2	Technical Specifications: Fino al motore KP15261[M11]
14	849131	Βίδα μπιέλας	4	Technical Specifications: Dal motore KP15262[M12]
14	GU01062230	Βίδα μπιέλας	4	Technical Specifications: Fino al motore KP15261[M11]
15	GU91112128	Δαχτυλίδι	2	Technical Specifications: Fino al motore KP15261[M11]
16	976171	Τριβέας κουζινέτου 1,539-1,544	4	Technical Specifications: Segno blu[BS], Dal motore KP15262[M12]
16	976172	Τριβέας κουζινέτου 1,535-1,540	4	Technical Specifications: Dal motore KP15262[M12], Segno rosso[RS]
16	GU01062030	Τριβέας κουζινέτου	4	Technical Specifications: Fino al motore KP15261[M11]
16	GU01062031	Τριβέας κουζινέτου min.0,254	4	Technical Specifications: Fino al motore KP15261[M11]
16	GU01062032	Τριβέας κουζινέτου min.0,508	4	Technical Specifications: Fino al motore KP15261[M11]
16	GU01062033	Τριβέας κουζινέτου min.0,762	4	Technical Specifications: Fino al motore KP15261[M11]

Σύστημα	Κινητήρας
Κωδικός	34.43
Περιγραφή	Στροφαλοφόρος άξονας κομπλέ
Σέρβις	1



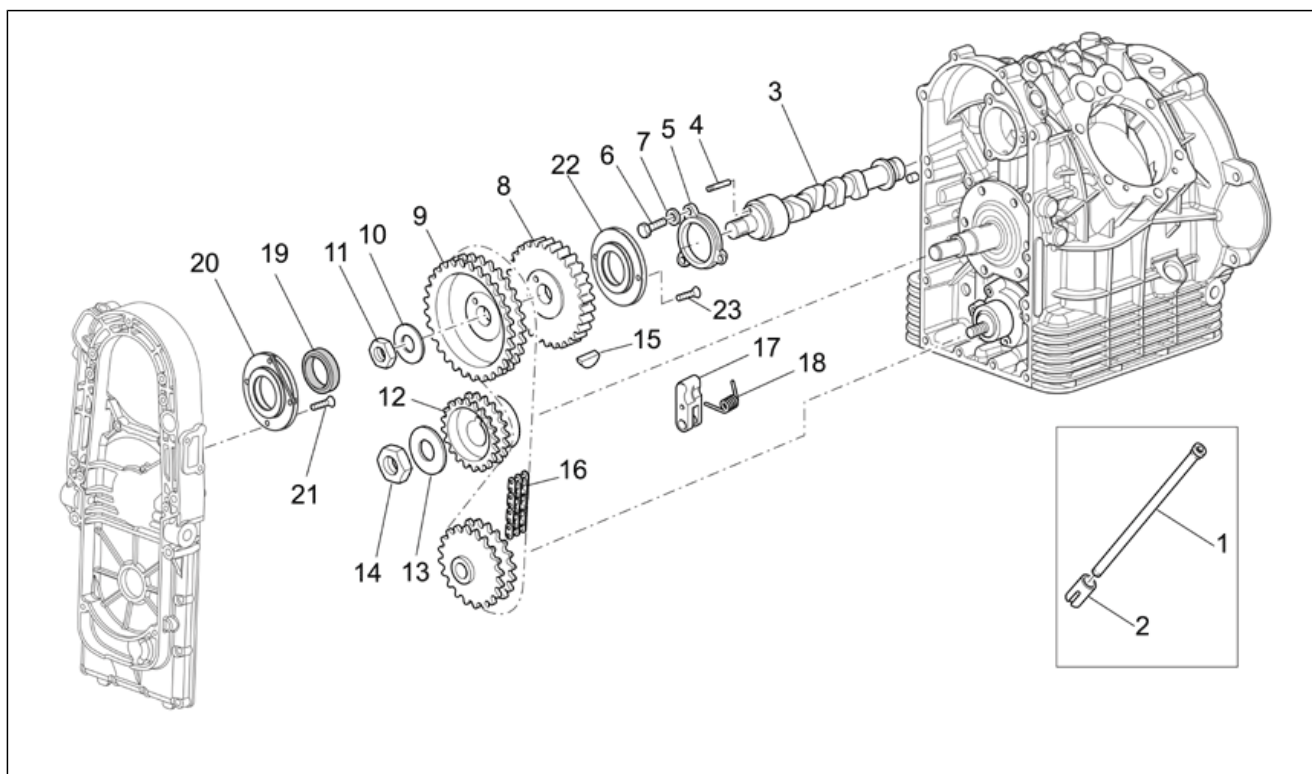
Θέση	Κωδικός	Περιγραφή	Ποσ.	Εναλλακτικά
17	976117	Στροφαλοφόρος άξονας κομπλέ	1	Technical Specifications: Fino al motore KP15261[M11]
17	976186	Στροφαλοφόρος άξονας κομπλέ	1	Technical Specifications: Dal motore KP15262[M12]
18	GU37065405	Τάπα	1	
19	GU04067000	Βολάν κομπλέ	1	
20	GU12067701	Βίδα	6	
21	GU14615901	Ροδέλα 8,4X13X0,8	6	
22	GU01067930	Κορώνα	1	
23	GU05025330	Αντικραδασμικό λαστιχάκι	54	
24	825597	Πείρος 11,8X10	6	Technical Specifications: Dal motore KP15051[M10]

Σύστημα	Κινητήρας
Κωδικός	34.44
Περιγραφή	Διανομή
Σέρβις	1



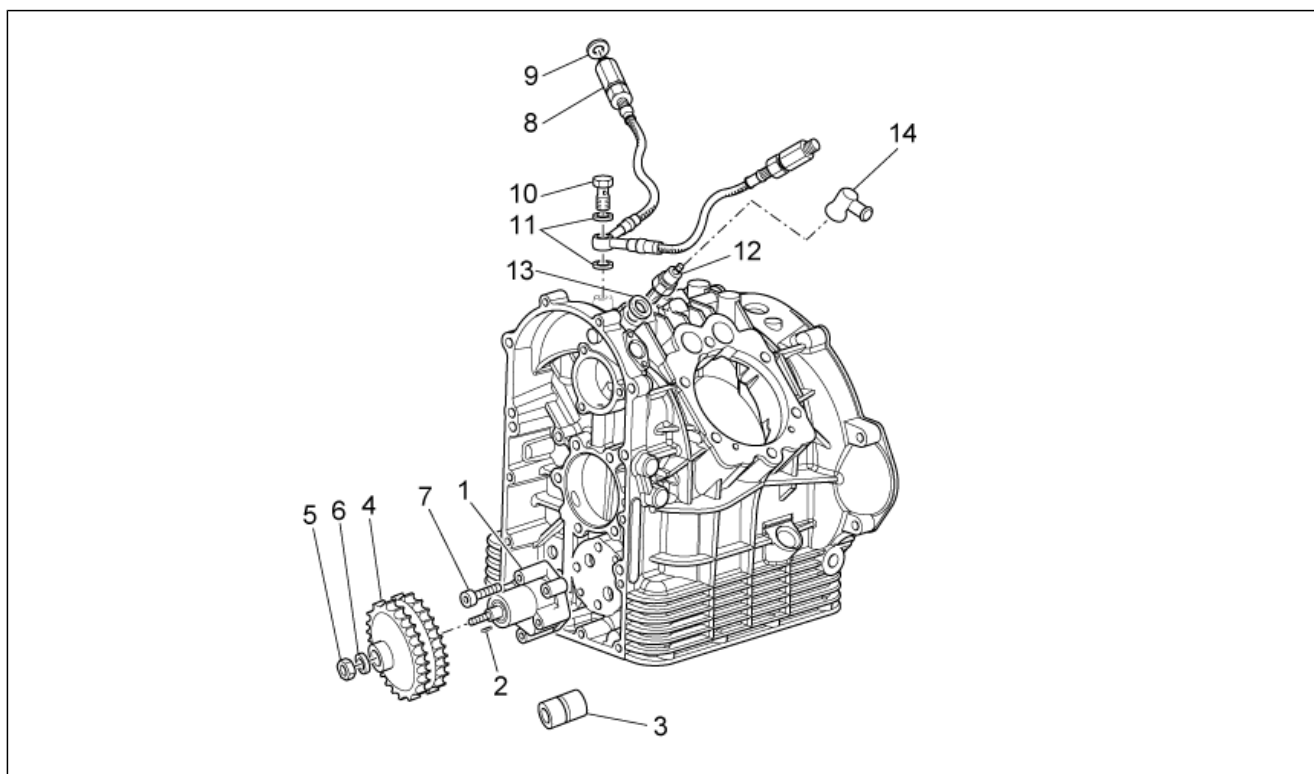
Θέση	Κωδικός	Περιγραφή	Ποσ.	Εναλλακτικά
1	GU37045006	Πιανόλα	4	
2	GU17045860	Ωστήριο	4	
3	GU05053331	Εκκεντροφόρος άξονας	1	
4	GU14234600	Πείρος	1	
5	GU01054001	Φλάντζα	1	
6	GU98084320	Βίδα TE M6x20	3	
7	GU95120065	Ροδέλα 6,5x11x2	3	
8	GU01051730	Τροχίσκος-αισθητήρας ταχύτητας	1	Technical Specifications: Fino al motore KP011312[M1]
8	GU01051730	Τροχίσκος-αισθητήρας ταχύτητας	1	Technical Specifications: Dal motore KP013217[M4]
8	GU05051730	Τροχίσκος-αισθητήρας ταχύτητας	1	Technical Specifications: Fino al motore KP013216[M3]
8	GU05051730	Τροχίσκος-αισθητήρας ταχύτητας	1	Technical Specifications: Dal motore KP011313[M2]
9	GU05054530	Γρανάζι διανομής	1	Technical Specifications: Fino al motore KP011312[M1]
9	GU05054531	Γρανάζι διανομής	1	Technical Specifications: Fino al motore KP013216[M3]
9	GU05054531	Γρανάζι διανομής	1	Technical Specifications: Dal motore KP011313[M2]
9	GU05054532	Γρανάζι διανομής	1	Technical Specifications: Dal motore KP013217[M4]
10	GU14433400	Ροδέλα ελαστική 19x34x1,5	1	
11	GU92750180	Παξιμάδι M18	1	
12	GU14072001	Πινιόν	1	
13	GU95100837	Ροδέλα 25,5x35x2	1	
14	GU92602525	Παξιμάδι M25	1	
15	GU91600365	Σφήνα 3x6,5	1	
16	GU05058030	Αλυσίδα	1	
17	GU30058310	Γλίστρα οδηγού αλυσίδας	1	
18	GU30059211	Ελατήριο	1	
19	GU90401532	Δακτύλιος στεγανότητας 15x32x7viton	1	
20	GU05055230	Βάση στήριξης	1	
21	AP8152043	Βίδα TCEI M4x10	4	

Σύστημα	Κινητήρας
Κωδικός	34.44
Περιγραφή	Διανομή
Σέρβις	1



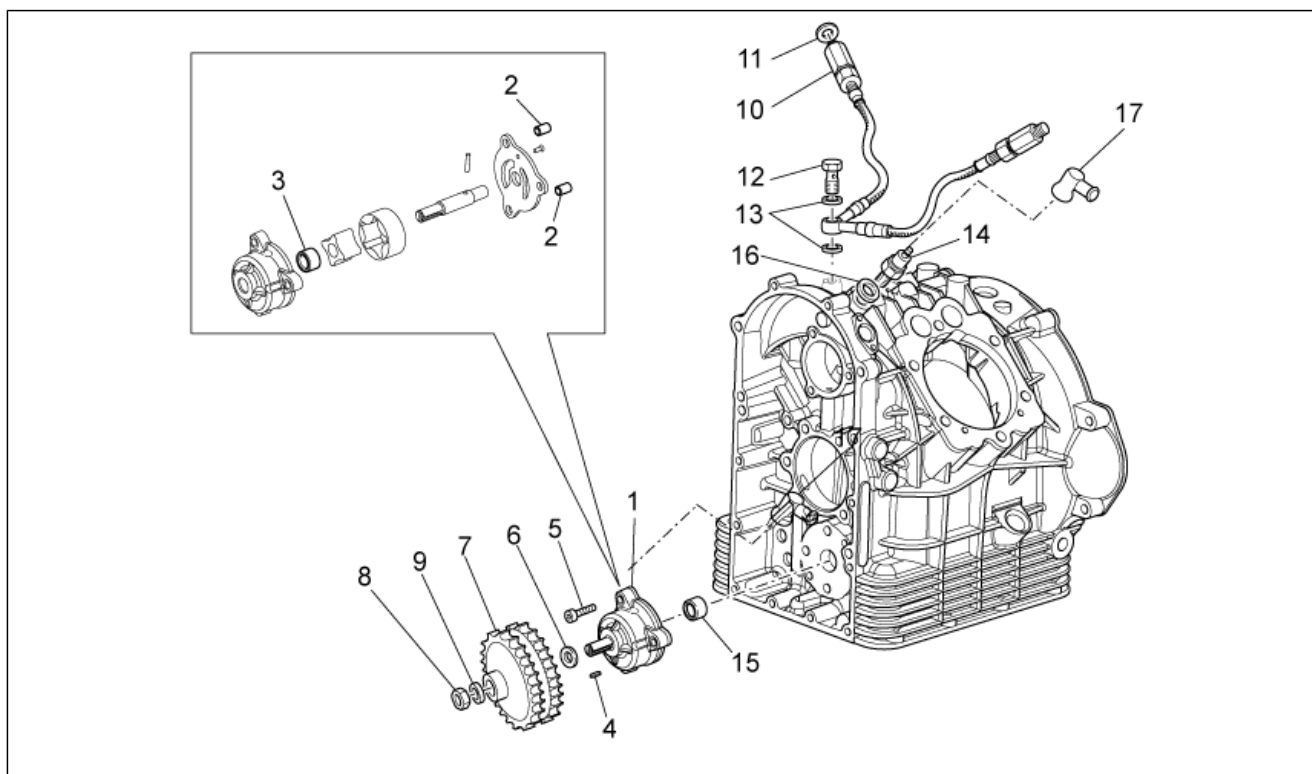
Θέση	Κωδικός	Περιγραφή	Ποσ.	Εναλλακτικά
22	GU05053530	Δίσκος φυγόκεντρος	1	Technical Specifications: Dal motore KP011313[M2], Fino al motore KP013216[M3]
23	GU98250612	Βίδα TSPEI M6x12	2	Technical Specifications: Dal motore KP011313[M2], Fino al motore KP013216[M3]

Σύστημα	Κινητήρας
Κωδικός	34.45
Περιγραφή	Αντλία λαδιού I
Σέρβις	1



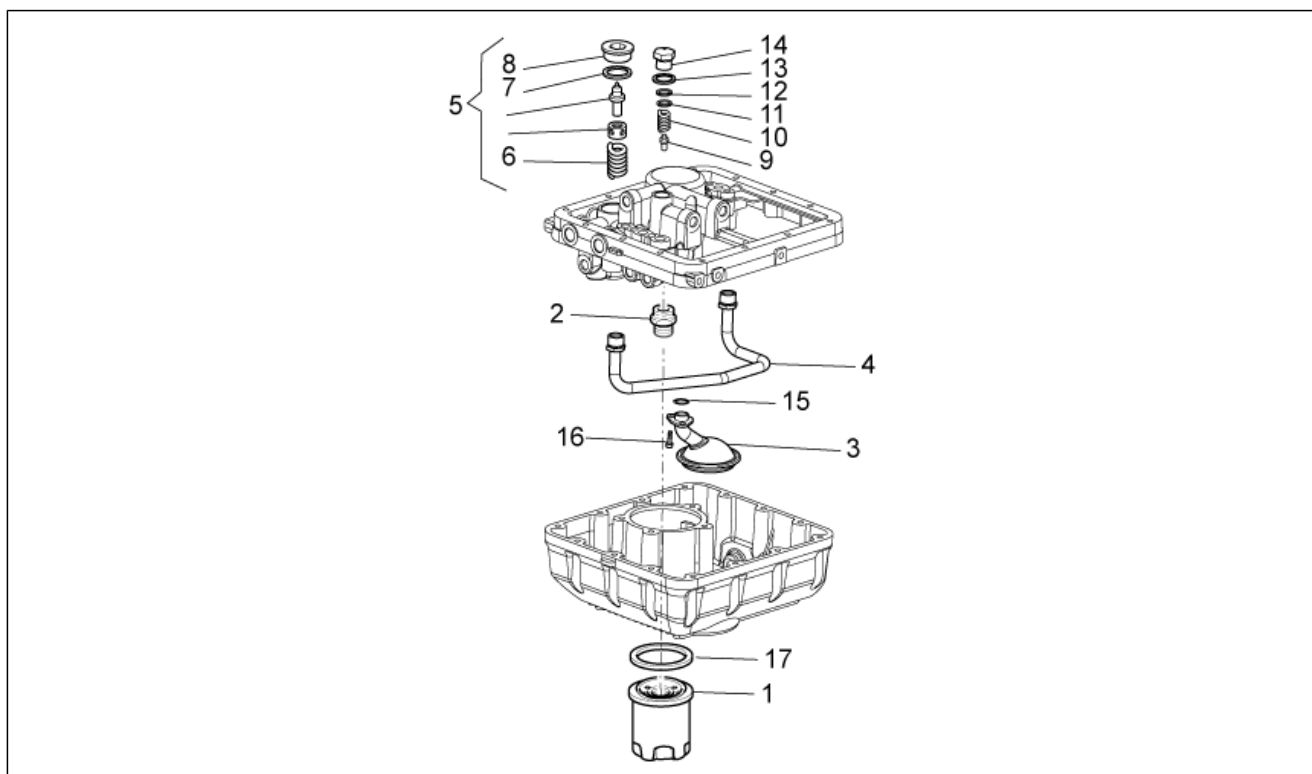
Θέση	Κωδικός	Περιγραφή	Ποσ.	Εναλλακτικά
1	GU30146400	Αντλίας λαδιού	1	Technical Specifications: Fino al motore KP15050[M9]
2	GU13148300	Σφήνα	1	
3	GU92252210	Έδρανο με ράουλα 10x22x20	1	Technical Specifications: Fino al motore KP15050[M9]
4	GU30147700	Γρανάζι αντλίας λαδιού	1	
5	GU92602308	Παξιμάδι	1	Technical Specifications: Fino al motore KP15050[M9]
6	GU95120085	Ροδέλα ελαστική	1	Technical Specifications: Fino al motore KP15050[M9]
7	GU98682430	Βίδα TCEI M8x30	4	Technical Specifications: Fino al motore KP15050[M9]
8	GU05153630	Σωλήνας παροχής λαδιού	1	
9	GU25656102	Φλάντζα αλουμινίου	2	
10	GU95990037	Βίδα	1	
11	GU12154200	Τσιμούχα 8,25x15x1	2	
12	GU31768780	Αισθητήρας πίεσης λαδιού	1	
13	GU12006400	Φλάντζα αλουμινίου 12,25	1	
14	976688	Κάλυμμα αισθητήρα πίεσης λαδιού	1	

Σύστημα	Κινητήρας
Κωδικός	34.46
Περιγραφή	Αντλία λαδιού II
Σέρβις	1



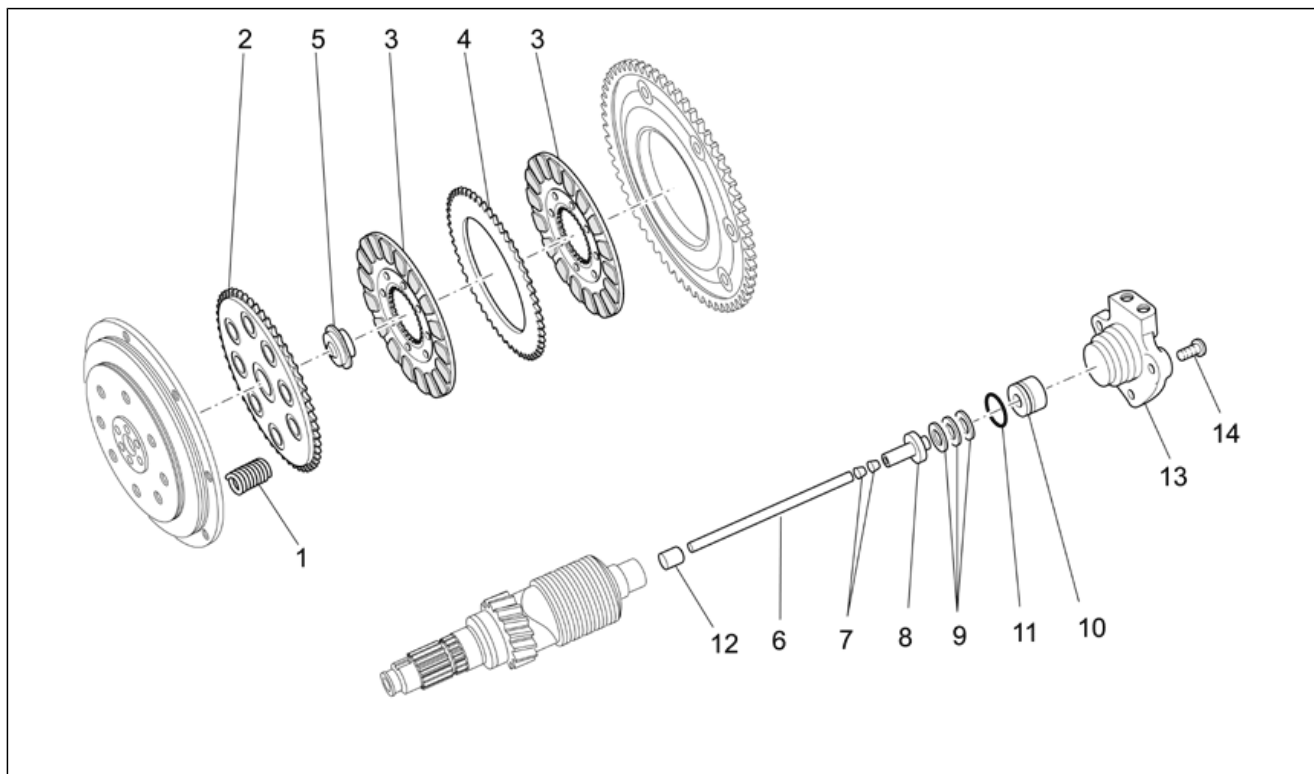
Θέση	Κωδικός	Περιγραφή	Ποσ.	Εναλλακτικά
1	976134	Αντλίας λαδιού	1	Technical Specifications: Dal motore KP15051[M10]
2	277916	Ρεγουλατόρος αναφοράς	2	Technical Specifications: Dal motore KP15051[M10]
3	976165	Έδρανο με βελόνες 12x18x12	1	Technical Specifications: Dal motore KP15051[M10]
4	GU13148300	Σφήνα	1	
5	GU98350330	Βίδα TBEI M6x30	3	Technical Specifications: Dal motore KP15051[M10]
6	976448	Ράουλο	1	Technical Specifications: Dal motore KP15051[M10]
7	GU30147700	Γρανάζι αντλίας λαδιού	1	
8	GU92602510	Παξιμάδι M10x1,25	1	Technical Specifications: Dal motore KP15051[M10]
9	GU19149800	Ροδέλα 10,5x16x1	1	Technical Specifications: Dal motore KP15051[M10]
10	GU05153630	Σωλήνας παροχής λαδιού	1	
11	GU25656102	Φλάντζα αλουμινίου	2	
12	GU95990037	Βίδα	1	
13	GU12154200	Τσιμούχα 8,25x15x1	2	
14	GU31768780	Αισθητήρας πίεσης λαδιού	1	
15	976168	Έδρανο με βελόνες 10x14x12	1	Technical Specifications: Dal motore KP15051[M10]
16	GU12006400	Φλάντζα αλουμινίου 12,25	1	
17	976688	Κάλυμμα αισθητήρα πίεσης λαδιού	1	

Σύστημα	Κινητήρας
Κωδικός	34.47
Περιγραφή	Φίλτρα λαδιού
Σέρβις	1



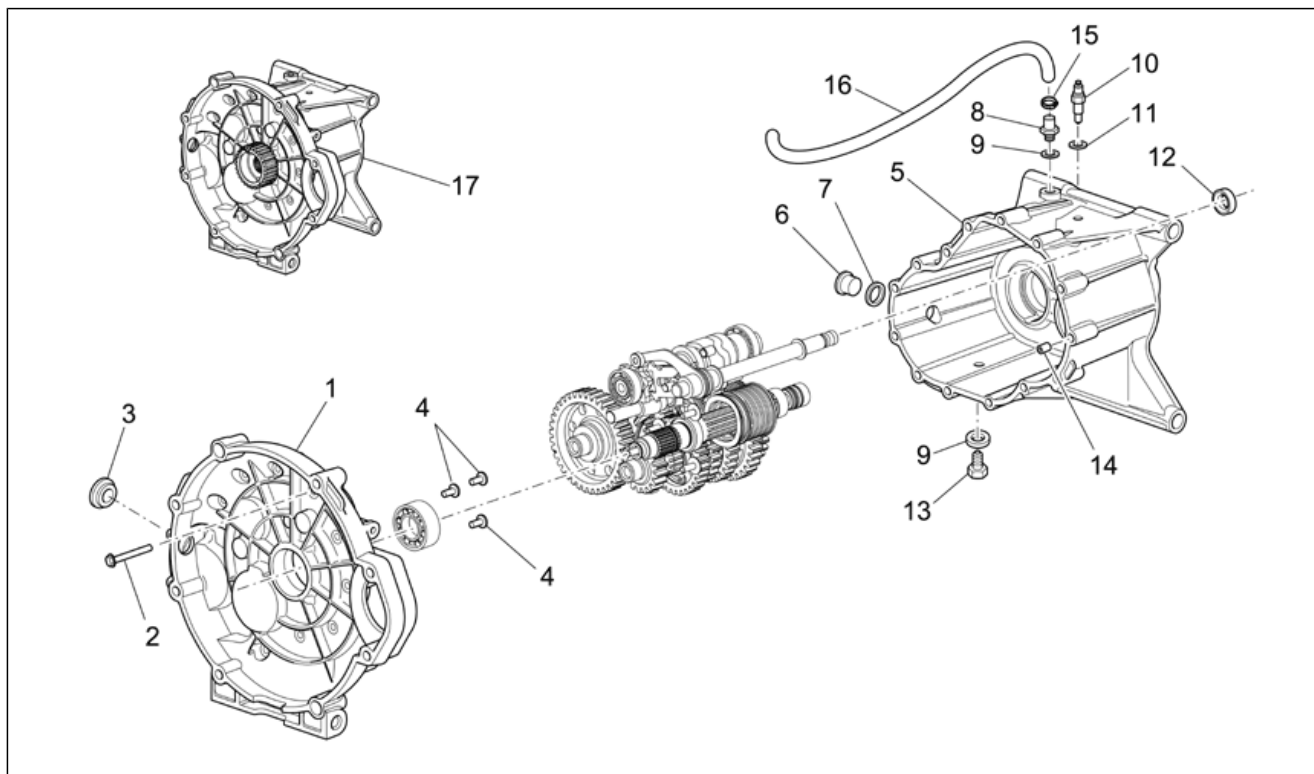
Θέση	Κωδικός	Περιγραφή	Ποσ.	Εναλλακτικά
1	GU30153000	Φίλτρο λαδιού	1	
2	GU30003800	Ρακός φίλτρου λαδιού	1	
3	GU05152230	Φίλτρο λαδιού	1	
4	GU05005730	Σωλήνας	1	
5	GU01163500	Θερμοστάτης κομπλέ	1	
6	GU20164010	Ελατήριο	1	
7	GU01163700	Φλάντζα χάλκινη	1	
8	GU01163600	Τάπα	1	
9	GU30150900	Εμβολάκι	1	
10	GU94321077	Ελατήριο	1	
11	GU95008206	Ροδέλα 6,15x11x0,8	2	
12	GU30158900	Ροδέλα	1	
13	GU18144350	Ροδέλα 18,25x24x1	1	
14	GU31159050	Τάπα	1	
15	GU90706151	O-ring 15,08x2,62viton	1	
16	GU98682316	Βίδα TCEI M6x16	2	
17	981115	Τσιμούχα	1	Technical Specifications: Rif. Comunicazione tecnica n°... [CT1]

Σύστημα	Κινητήρας
Κωδικός	34.48
Περιγραφή	Συμπλέκτης
Σέρβις	1



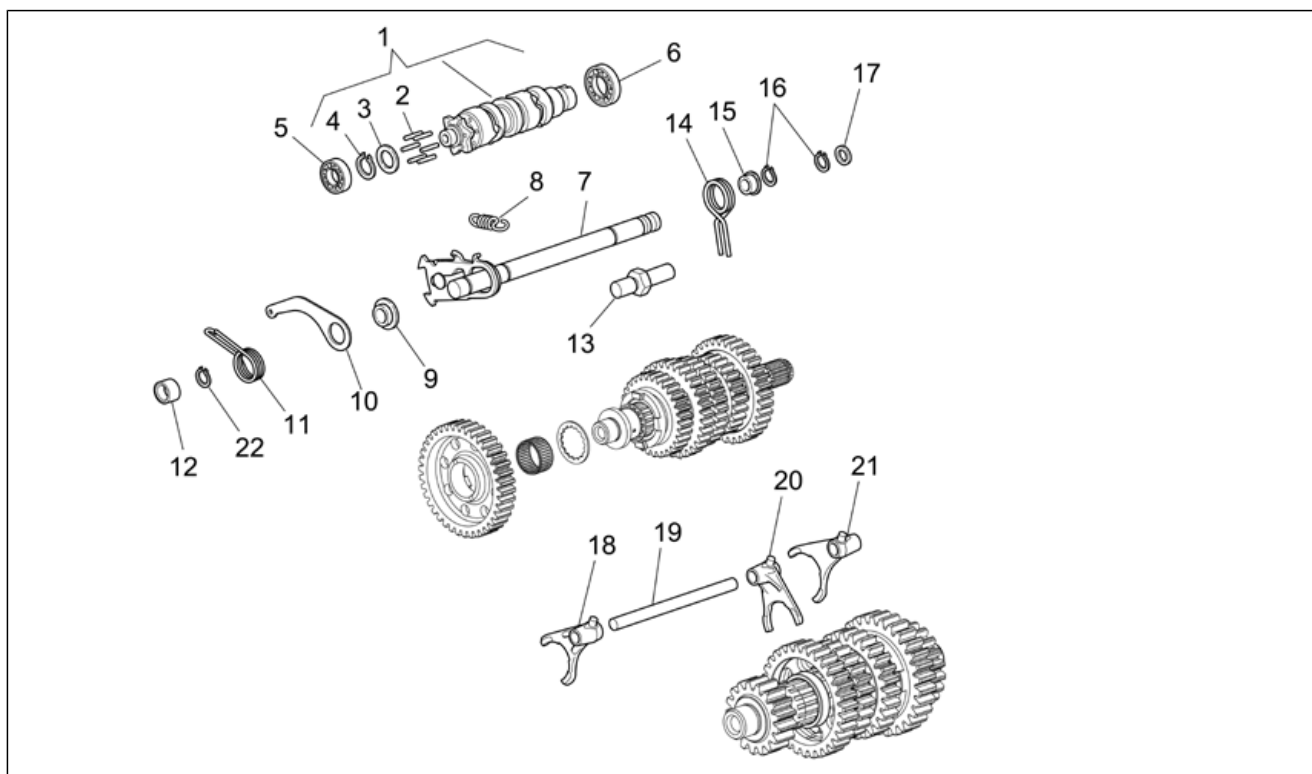
Θέση	Κωδικός	Περιγραφή	Ποσ.	Εναλλακτικά
1	GU04084100	Ελατήριο συμπλέκτη	10	Technical Specifications: First series[1A]
1	GU04084100	Ελατήριο συμπλέκτη	5	Technical Specifications: Second series[2A]
1	GU13084100	Ελατήριο συμπλέκτη	5	Technical Specifications: Second series[2A], Segno rosso[RS]
2	GU30082900	Πιατάκι	1	
3	GU05084430	Δίσκος συμπλέκτη κομπλέ	2	
4	GU12082300	Δίσκος συμπλέκτη εσωτ.	1	
5	GU04082800	Ποτηράκι	1	
6	GU05085730	Ράβδος	1	
7	GU14085900	Οδηγός	2	
8	GU14086000	Ενδιάμεσο σώμα	1	
9	GU12087001	Ωστικό έδρανο	1	
10	GU04086100	Κύλινδρος ώθησης	1	
11	GU90706170	O-ring 17,13x2,62	1	
12	GU05217630	Δαχτυλίδι	1	
13	GU05086330	Κύλινδρος χειρισμού συμπλέκτη	1	
14	AP8152278	Βίδα TE με ροδέλα M6x16	3	

Σύστημα	Κινητήρας
Κωδικός	34.49
Περιγραφή	Κιβώτιο ταχυτήτων
Σέρβις	1



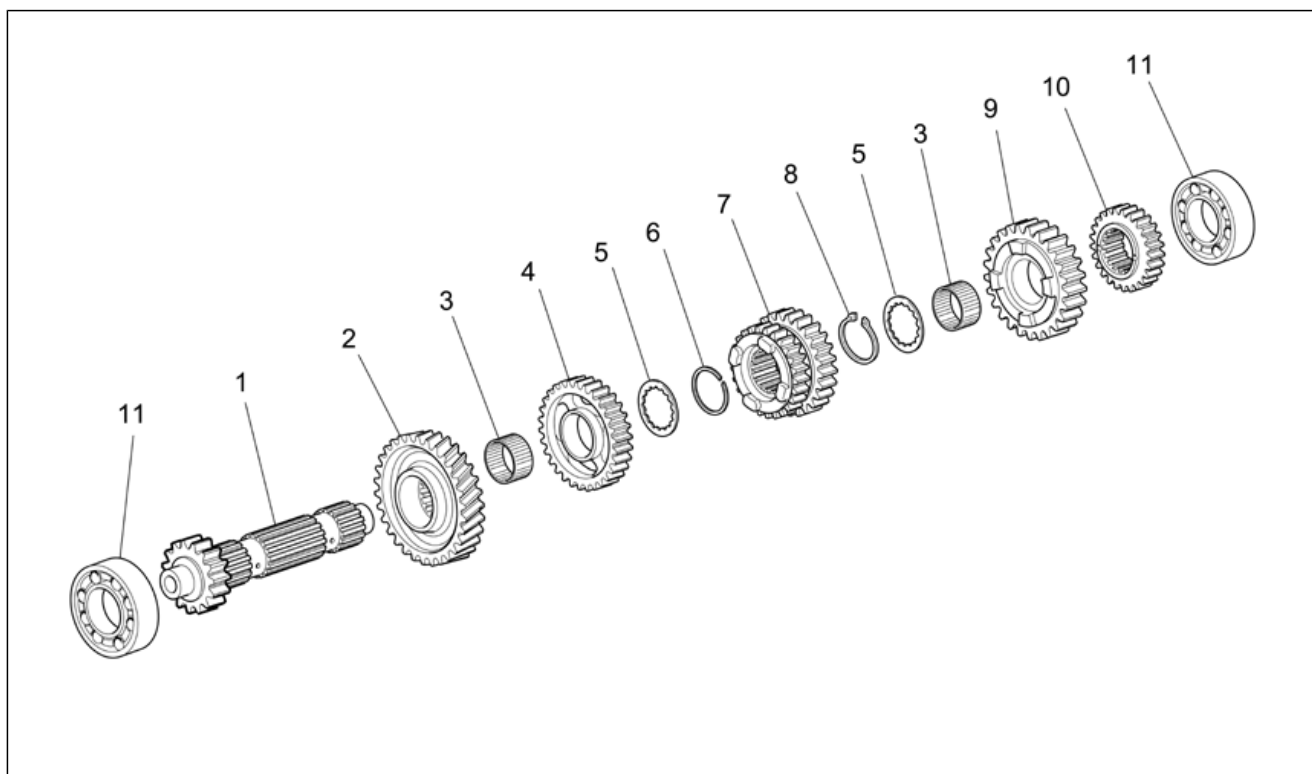
Θέση	Κωδικός	Περιγραφή	Ποσ.	Εναλλακτικά
1	GU05200531	ΚΑΜΠΑΝΑ ΣΥΜΠΛΕΚΤΗ	1	
2	GU97202355	Βίδα ΤΕ φλαντζ. M6x55	14	
3	GU93180220	Τάπα	1	
4	GU98370616	Βίδα ΤΒΕΙ M6x16 inox	3	
5	GU05200231	Κιβώτιο ταχυτήτων	1	
6	GU95980319	Τάπα λαδιού M18x1,5	1	
7	GU18144350	Ροδέλα 18,25x24x1	1	
8	GU05204930	Τάπα εξαέρωσης	1	
9	GU01528930	Τσιμούχα 10x18x1,5	2	
10	GU19207220	Αισθητήρας νεκρής ταχύτητας	1	
11	B063025	Guarnizione 8,7x14,2x1,3	1	
12	GU90401424	Δακτύλιος στεγανότητας 14x24x7	1	
13	GU31003766	Τάπα αποστράγγισης λαδιού M10x1	1	
14	GU19002020	Δαχτυλίδι 6,6x9x13	2	
15	AP8101595	Σφικτήρας D10,1	1	
16	AP8120952	Σωλήνας βενζ. 5,5x10	1	
17	GU05991530	Κιβώτιο ταχυτήτων κομπλέ	1	

Σύστημα	Κινητήρας
Κωδικός	34.50
Περιγραφή	Επιλογέας κιβωτίου ταχυτήτων
Σέρβις	1



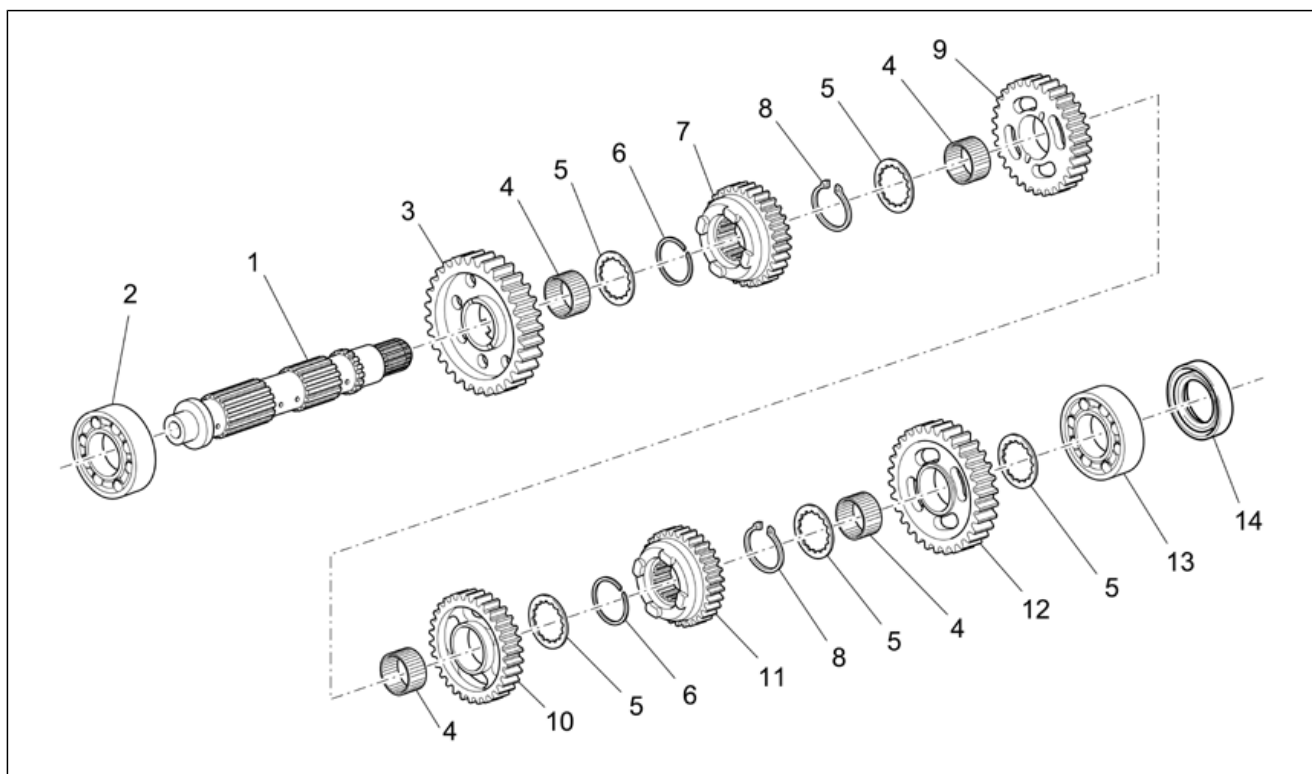
Θέση	Κωδικός	Περιγραφή	Ποσ.	Εναλλακτικά
1	GU05234431	Δεσμοδρομικό σύστημα κομπλέ	1	
2	GU05234631	Πειράκι	6	
3	GU05235531	Πάχος	1	
4	GU90271022	Δακτύλιος Seeger	1	
5	GU92201117	Ένσφαιρο έδρανο 17x35x10	1	
6	GU92201025	Ένσφαιρο έδρανο 25x42x9	1	
7	GU05236231	Προεπιλογέας κομπλέ	1	
8	GU05238231	Ελατήριο	1	
9	GU05238431	Δαχτυλίδι	1	
10	GU05234731	Μανέτα Index	1	
11	GU05234130	Ελατήριο	1	
12	GU05234230	Αποστάτης	1	
13	GU05234931	Πείρος αγκίστρωσης	1	
14	GU05238331	Ελατήριο	1	
15	GU05238131	Αποστάτης	1	
16	GU90271014	Δακτύλιος Seeger	2	
17	GU05239330	Ράουλο	1	
18	GU05230531	Φουρκέτα 1a-3a	1	
19	GU05232431	Άξονας φουρκέτας	1	
20	GU05232631	Φουρκέτα 5a-6a	1	
21	GU05230831	Φουρκέτα 2a-4a	1	
22	GU90353014	Δακτύλιος Seeger	1	

Σύστημα	Κινητήρας
Κωδικός	34.51
Περιγραφή	Πρωτεύων άξονας σασμάν
Σέρβις	1



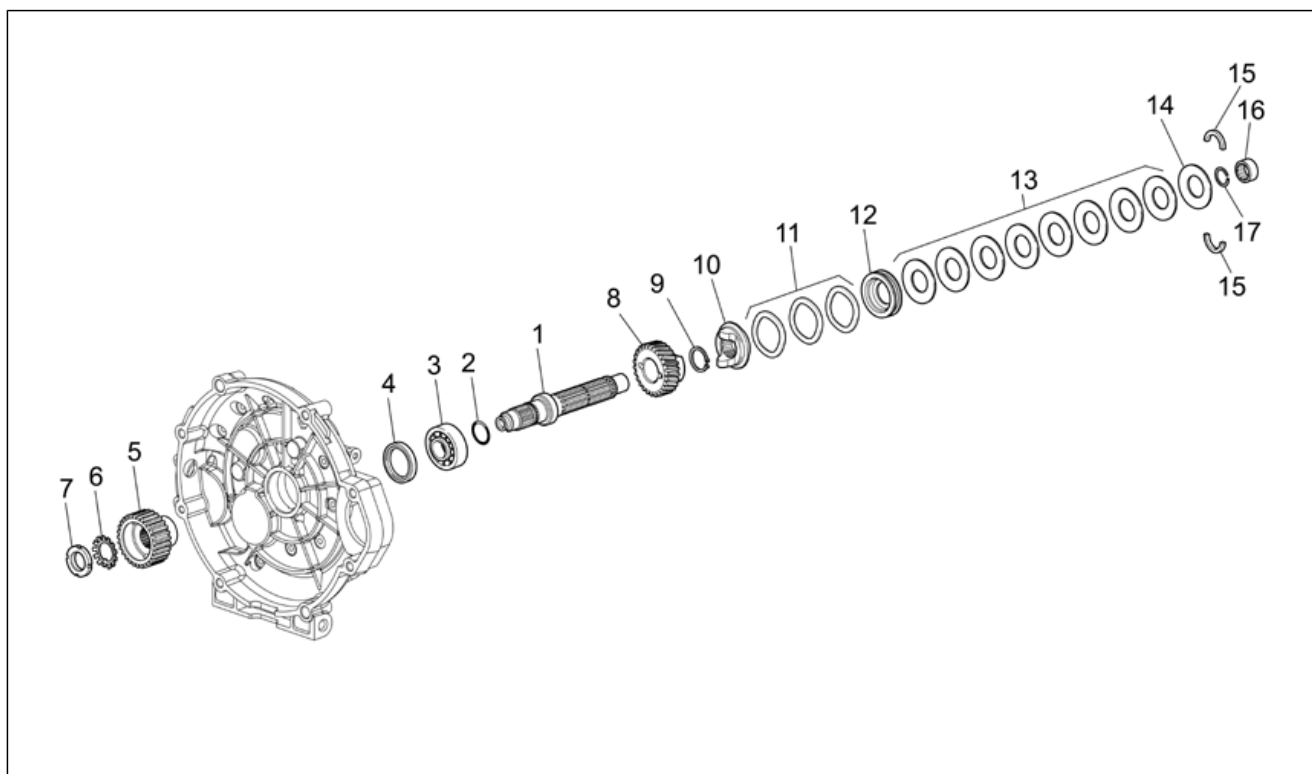
Θέση	Κωδικός	Περιγραφή	Ποσ.	Εναλλακτικά
1	GU05210631	Πρωτεύων άξονας Z=17	1	
2	GU05215631	Γρανάζι συστήματος μετάδοσης Z=35	1	
3	GU92252029	Έδρανο με ράουλα 26x30x15,6	2	
4	GU05212031	Γρανάζι 5α Z=31	1	
5	GU05214630	Ροδέλα ασφαλείας (γκρόβερ)	2	
6	GU90271230	Ελαστικός δακτύλιος 30x1,2SW	1	
7	GU05211431	Γρανάζι 3α-4α Z=23-26	1	
8	GU90271030	Ελαστικός δακτύλιος 30x27,9	1	
9	GU05212631	Γρανάζι 6α Z=29	1	
10	GU05211331	Γρανάζι 2α Z=20	1	
11	GU92201822	Ένοσφιρο έδρανο 20x52x15	2	

Σύστημα	Κινητήρας
Κωδικός	34.52
Περιγραφή	Δευτερεύων άξονας
Σέρβις	1



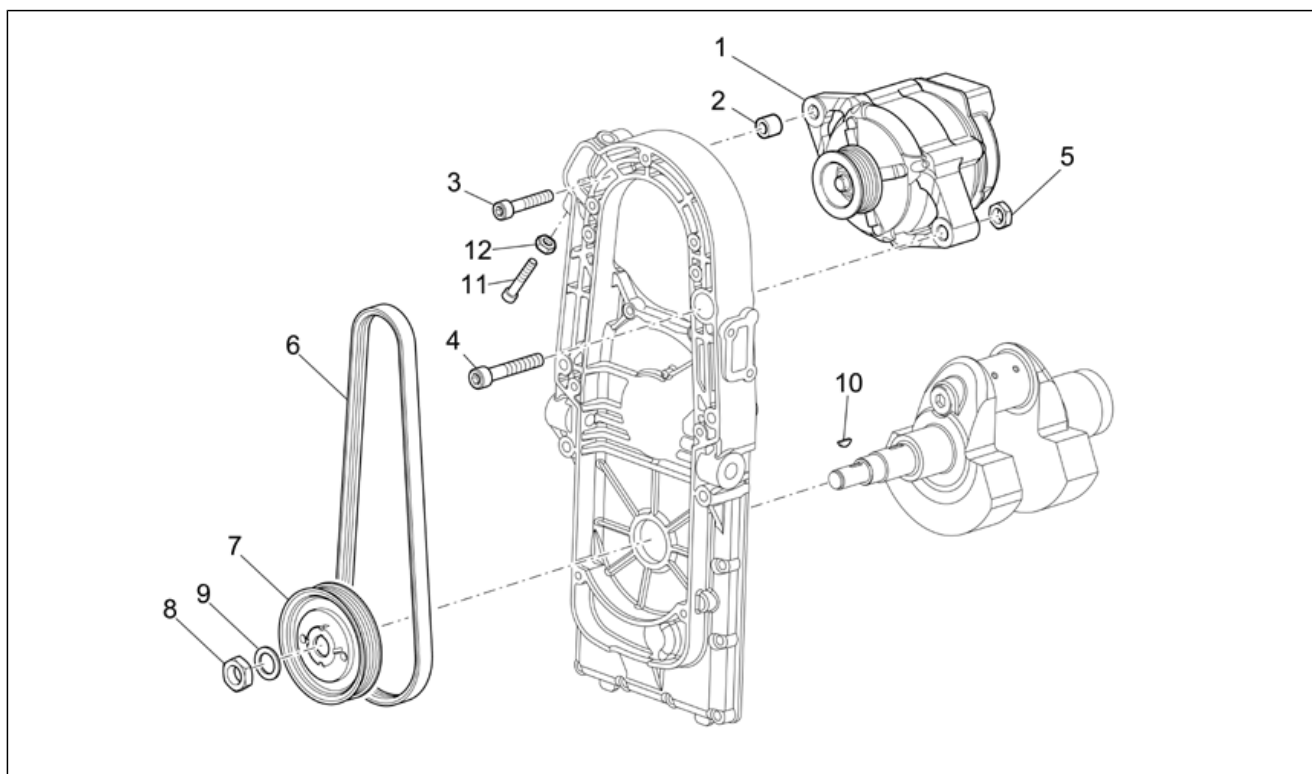
Θέση	Κωδικός	Περιγραφή	Ποσ.	Εναλλακτικά
1	GU05213631	Δευτερεύων άξονας	1	
2	GU92201822	Ένσφαιρο έδρανο 20x52x15	1	
3	GU05214231	Γρανάζι 1α Z=38	1	
4	GU92252029	Έδρανο με ράουλα 26x30x15,6	4	
5	GU05214630	Ροδέλα ασφαλείας (γκρόβερ)	5	
6	GU90271230	Ελαστικός δακτύλιος 30x1,2SW	2	
7	GU05214031	Γρανάζι 5α Z=30	1	
8	GU90271030	Ελαστικός δακτύλιος 30x27,9	2	
9	GU05214731	Γρανάζι 3α Z=31	1	
10	GU05215031	Γρανάζι 4α Z=29	1	
11	GU05220531	Γρανάζι 6α Z=25	1	
12	GU05214431	Γρανάζι 2α Z=34	1	
13	GU92201226	Ένσφαιρο έδρανο 25x52x15	1	
14	GU90412541	Δακτύλιος στεγανότητας 25X40X7	1	

Σύστημα	Κινητήρας
Κωδικός	34.53
Περιγραφή	Άξονας συμπλέκτη
Σέρβις	1



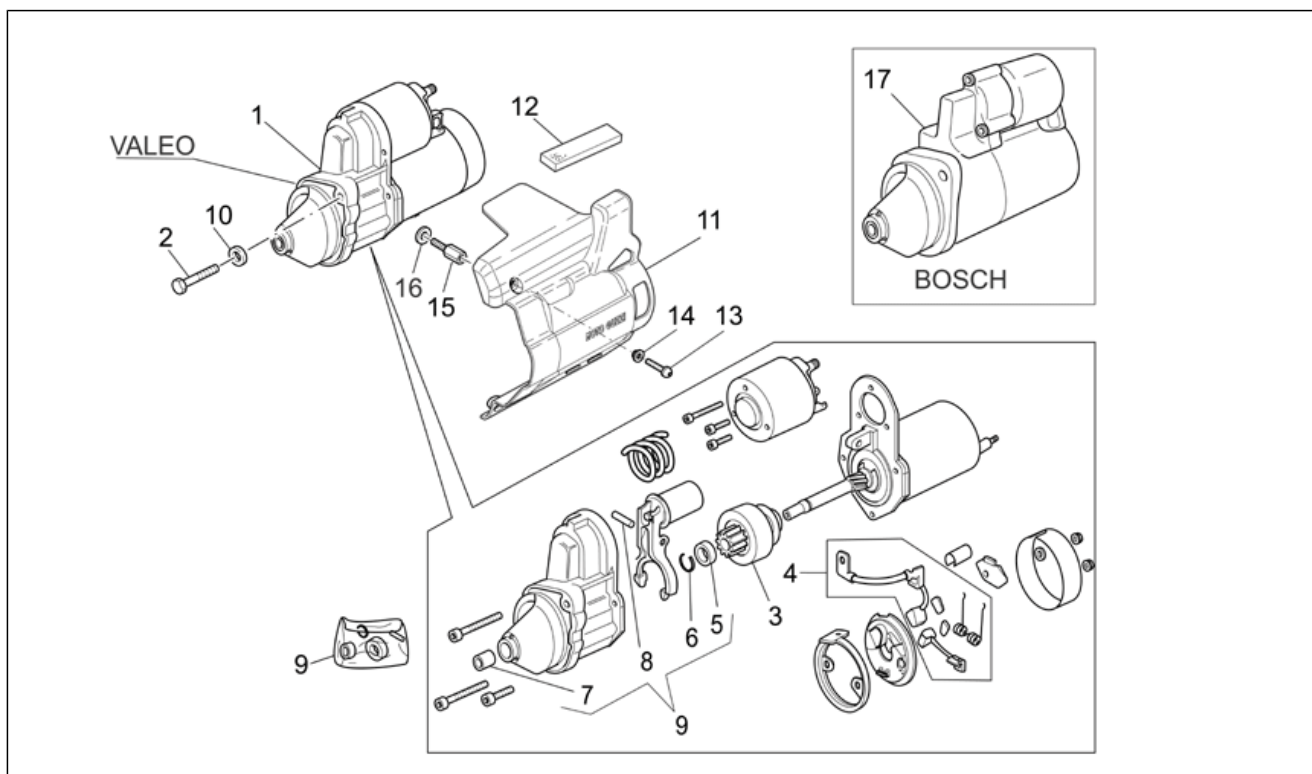
Θέση	Κωδικός	Περιγραφή	Ποσ.	Εναλλακτικά
1	GU05210731	Άξονας συμπλέκτη	1	
2	GU90706203	Δακτύλιος (o-ring) 20,24X2,62	1	
3	GU92201226	Ένσφαιρο έδρανο 25x52x15	1	
4	GU90403549	Δακτύλιος στεγανότητας 35x47x7	1	
5	GU05081830	Σώμα εσωτ. συμπλέκτη	1	
6	GU95028022	Ροδέλα 22x20x3,9	1	
7	GU93601022	Δακτύλιος	1	
8	GU05211131	Γρανάζι ντίζας Z=26	1	
9	GU90271125	Ελαστικός δακτύλιος 25x2	1	
10	GU05211231	Κολάρο	1	
11	GU95129340	Ροδέλα φρεζαριστή	3	
12	GU05211030	Πιατάκι	1	
13	GU05211530	Ελατηριωτός δακτύλιος	8	
14	GU05211630	Πιατάκι	1	
15	GU12211700	Ημιδακτύλιος	2	
16	GU92232028	Έδρανο με ράουλα 20x28x13	1	
17	GU90272028	Ελαστικός δακτύλιος 28x30,1	1	

Σύστημα	Κινητήρας
Κωδικός	34.54
Περιγραφή	Γεννήτρια ρεύματος
Σέρβις	1



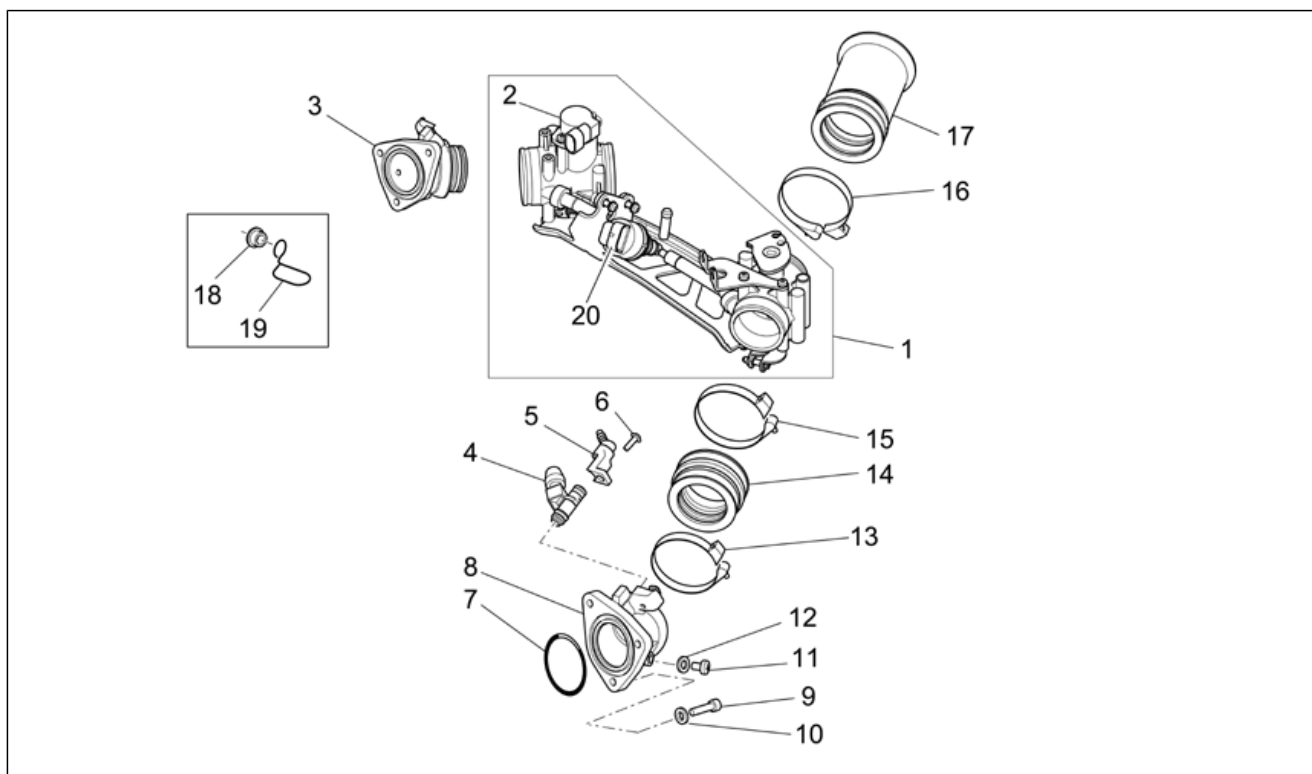
Θέση	Κωδικός	Περιγραφή	Ποσ.	Εναλλακτικά
1	GU05712431	Εναλλακτήρας	1	
2	GU91180823	Αποστάτης 8,5x17x13	1	
3	GU98620445	Βίδα TCEI M8x45	1	
4	GU98620560	Βίδα TCEI M10x60	1	
5	GU92660012	Παξιμάδι M10x1,5	1	
6	GU05702530	Ιμάντας	1	
7	GU05701430	Τροχαλία ελέγχου εναλλακτήρα	1	
8	GU92606516	Παξιμάδι M16	1	
9	GU30714201	Ροδέλα 16,25x24,5x5	1	
10	AP4FAN000030	Σφήνα μανιατό	1	
11	GU98230850	Βίδα TBEI M8x50	1	
12	GU92605408	Παξιμάδι M8x1,25	1	

Σύστημα	Κινητήρας
Κωδικός	34.55
Περιγραφή	Μίζα
Σέρβις	1



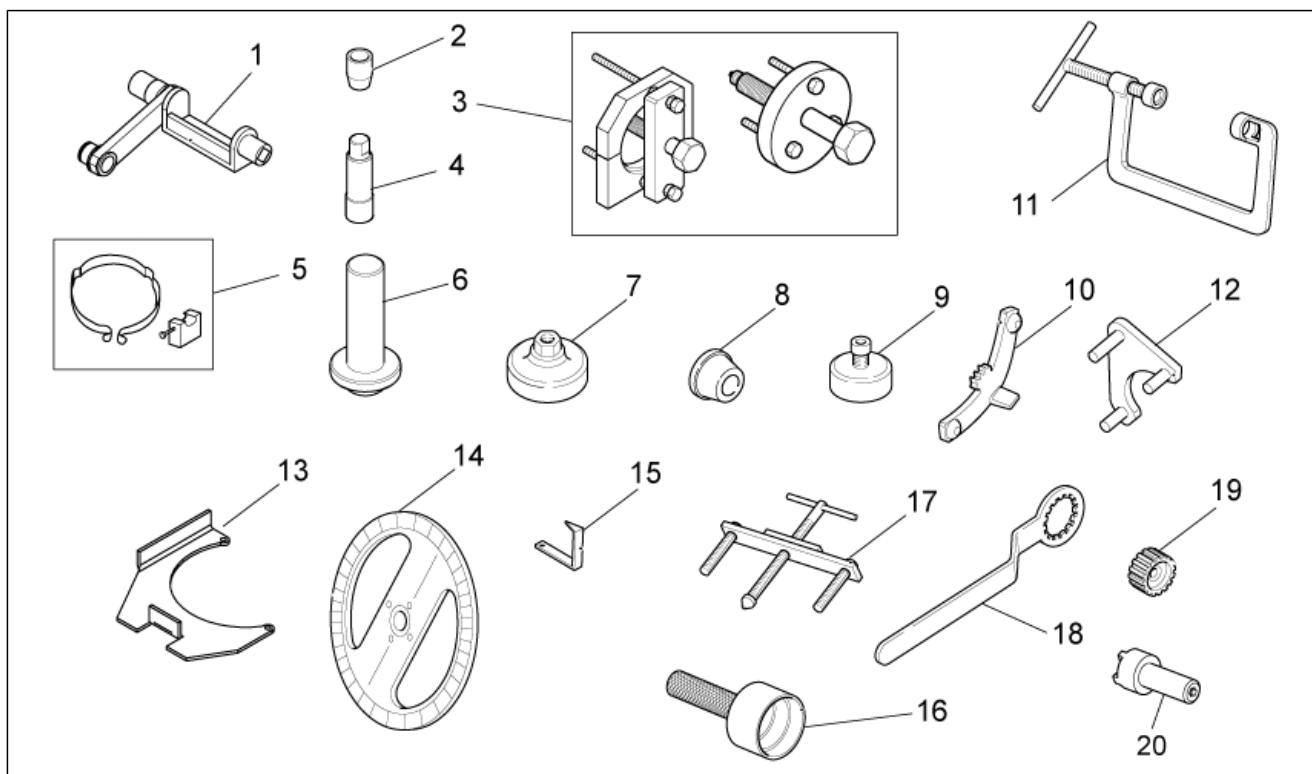
Θέση	Κωδικός	Περιγραφή	Ποσ.	Εναλλακτικά
1	GU30730711	Μίζα Valeo	1	
2	GU98082475	Βίδα TE M8x75	2	
3	GU30530510	Πινιόν κομπλέ	1	
4	GU30530511	Σετ βουρτσάκια	1	
5	0000000	Κάλυμμα	1	
6	0000000	Κάλυμμα	1	
7	0000000	Κάλυμμα	1	
8	0000000	Κάλυμμα	1	
9	GU30530512	Κιτ επισκευής μίζας	1	
10	GU95008208	Ροδέλα 8,4X15X1,5	2	
11	GU05733330	Καπάκι γκρι	1	
12	AP8117200	Σφουγγάρι αυτοκόλλητο	1	
13	GU98350312	Βίδα TBEI M6x12	2	
14	AP8121032	Οδηγός	2	
15	GU03469201	Πειράκι	1	
16	GU03013800	Ροδέλα 6,4x12	1	
17	GU05730730	Μίζα Bosch	1	

Σύστημα	Κινητήρας
Κωδικός	34.56
Περιγραφή	Πεταλούδα
Σέρβις	1



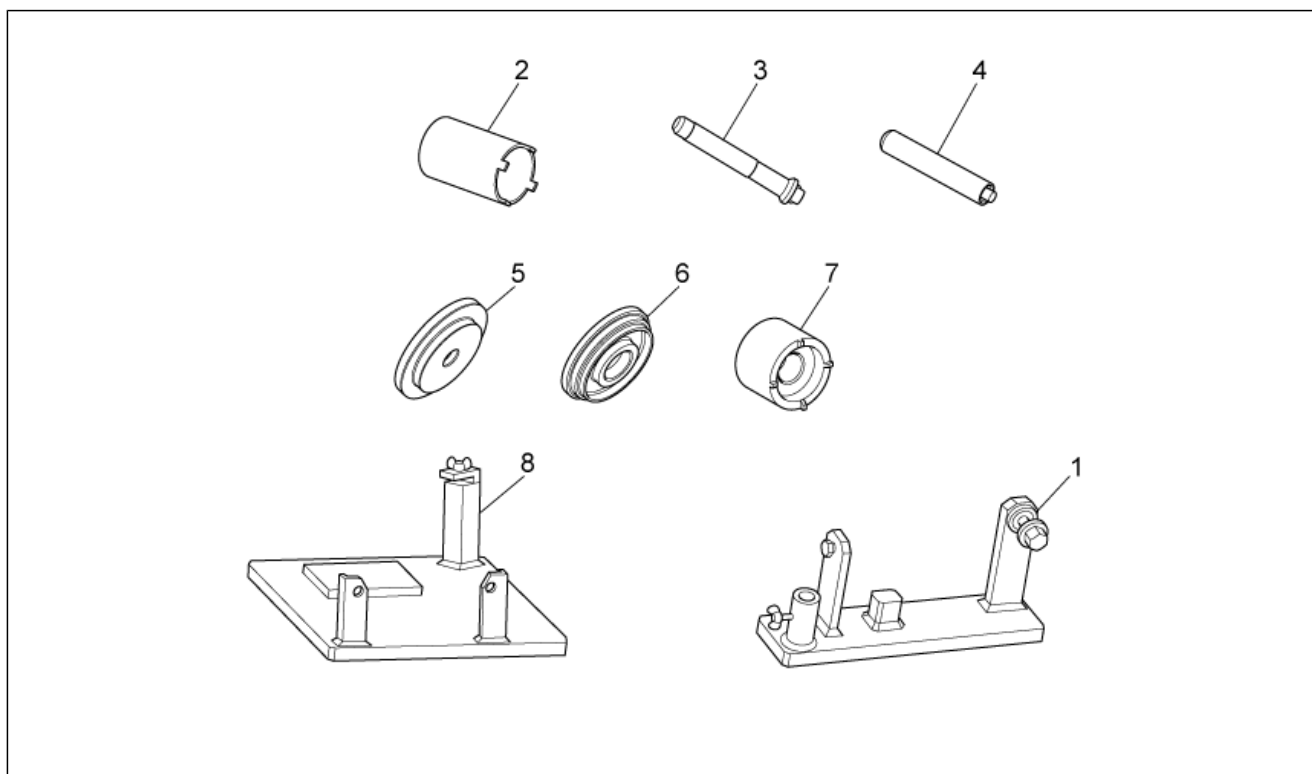
Θέση	Κωδικός	Περιγραφή	Ποσ.	Εναλλακτικά
1	GU05112530	Σύστημα σωμάτων πεταλούδων	1	
2	GU05112830	Ποτενσιόμετρο	1	
3	GU05115030	Πίπα αναρρόφησης δεξ.	1	
4	GU05115730	Μπεκ κομπλέ	2	
5	GU32115610	Καπάκι	2	Technical Specifications:First series[1A]
6	AP8152298	Βίδα TBEI φλαντζωτή M5x16	2	
7	GU90706461	Δακτύλιος (o-ring) 46,04x3,53	2	
8	GU05115031	Πίπα αναρρόφησης αριστ.	1	
9	GU98682325	Βίδα TCEI M6x25	6	
10	GU95008206	Ροδέλα 6,15x11x0,8	6	
11	GU98350310	Βίδα TBEI M6x20	2	
12	GU95100116	Ροδέλα 6,25x10x1,5	2	
13	GU93305057	Σφικτήρας 57x59,5x10	2	
14	GU01114390	κολάρο	2	
15	GU93305061	Σφικτήρας 61/65,5	2	
16	GU93305058	Σφικτήρας	2	
17	GU05114430	κολάρο εισαγωγής	2	
18	GU31576183	Αποστάτης	1	
19	AP8120428	Οδηγός καλωδίου	1	
20	GU05135830	Μοτέρ ρύθμισης ρελαντί	1	

Σύστημα	ΕΙΔΙΚΑ ΕΡΓΑΛΕΙΑ
Κωδικός	36.58
Περιγραφή	Ειδικός εξοπλισμός I
Σέρβις	1



Θέση	Κωδικός	Περιγραφή	Ποσ.	Εναλλακτικά
1	GU05948630	Εργαλείο τεντώματος μάντα	1	
2	GU05911730	Κώνος εισαγωγής καλύμματος εμπρός	1	
3	GU05912530	Εργαλείο ανοίγματος κιβ. ταχ.	1	
4	GU05901930	Μπουζόκλειδο	1	
5	GU05928030	Μυτοσίμμηδο ελατηρίων εμβόλου	1	
6	GU05927230	Ζουμπιάς αποσυναρμ. τιμούχας λαδιού καλύμματος	1	
7	GU01929100	Καπάκι κάρτερ και φίλτρου	1	
8	GU12912000	Φλάντζα άξονα κινητήρα	1	
9	GU14927100	Στεγαν. φλάντζ. πλευρά βολάν	1	
10	GU12911801	Μπλοκ. βολάν/Κορώνα εκκ.	1	
11	GU10907200	Αποσυν./Συναρμολ. βαλβίδων	1	
12	GU14927300	Στεγανότητα γρναζιού εκκεντροφόρου	1	
13	GU05902530	Βάση στήριξης κουτιού κιβωτίου ταχυτήτων	1	
14	GU19929600	Δίσκος διανομής ανάφλ.	1	
15	GU17947560	Βέλος φάσης διανομής ανάφλ.	1	
16	GU19927100	Δακτύλιος στεγανότ. φλάντζας βολάν	1	
17	GU12913600	Αποσυν./Συναρμολ. φλάντζ. πλευρά βολάν	1	
18	GU30912810	Μπλοκ. σώματος εσωτ. συμπλέκτη	1	
19	GU30906510	Συναρμολόγηση συμπλέκτη	1	
20	GU14912603	Κλειδί	1	

Σύστημα	ΕΙΔΙΚΑ ΕΡΓΑΛΕΙΑ
Κωδικός	36.59
Περιγραφή	Ειδικός εξοπλισμός II
Σέρβις	1



Θέση	Κωδικός	Περιγραφή	Ποσ.	Εναλλακτικά
1	GU05902736	Βασική κωνικού ζεύγους	1	
2	AP8140190	Εργαλείο σφιξίματος τιμονιού	1	
3	GU05902732	Λαβή για απομονωτήρες	1	
4	GU05902733	Απομονωτήρας συγκράτησης σφαιρικής άρθρωσης	1	
5	GU05902731	Απομονωτήρας τσιμούχας λαδιού κουτιού μετάδοσης 85	1	
6	GU05902735	Απομονωτήρας τσιμούχας λαδιού πινιόν 45x58	1	
7	GU05902734	Κλειδί για το δακτύλιο του πινιόν	1	
8	GU05902730	Βάση κιβωτίου μετάδοσης	1	