



PIAGGIO & C.s.p.a.



ΚΑΤΑΛΟΓΟΣ ΑΝΤΑΛΛΑΚΤΙΚΩΝ



V7 II SPECIAL ABS 750

Πρόθεμα πλαισίου: ZGULW200

Πρόθεμα κινητήρα:

Πίνακας περιεχομένων

Τελειωμένα προϊόντα.....	4
Αλφαριθμητικός δείκτης.....	5
Πλαίσιο.....	10
Πίνακας 33.01 - Πλαίσιο I.....	10
Πίνακας 33.02 - Πλαίσιο II.....	11
Πίνακας 33.03 - Πλαινό σταντ.....	12
Πίνακας 33.04 - Μαρσπιέ οδηγού.....	13
Πίνακας 33.05 - Μαρσπιέ συνεπιβάτη.....	14
Πίνακας 33.06 - Μοχλός ταχυτήτων.....	15
Πίνακας 33.07 - Πιρούνι εμπρός I.....	16
Πίνακας 33.08 - Πιρούνι εμπρός II.....	17
Πίνακας 33.11 - Αμορτισέρ πίσω.....	19
Πίνακας 33.12 - Ρεζερβουάρ βενζίνης.....	20
Πίνακας 33.13 - Αμάξωμα εμπρός - Φτερό εμπρός.....	21
Πίνακας 33.14 - Σέλα-Κεντρ. αμάξωμα.....	22
Πίνακας 33.15 - Αμάξωμα πίσω I - Φτερό.....	23
Πίνακας 33.16 - Αμάξωμα πίσω II - Βάση στερέωσης πινακίδας.....	24
Πίνακας 33.17 - Πίνακας οργάνων.....	25
Πίνακας 33.18 - Τιμόνι - Χειριστήρια.....	26
Πίνακας 33.19 - Σύστημα πέδησης εμπρός.....	27
Πίνακας 33.21 - Αντλία βενζίνης.....	28
Πίνακας 33.22 - Κουτί φίλτρου.....	29
Πίνακας 33.23 - ΣΥΣΤΗΜΑ ΕΞΑΤΜΙΣΗΣ.....	30
Πίνακας 33.24 - Εμπρόσθιος τροχός I.....	31
Πίνακας 33.25 - Πίσω τροχός I.....	32
Πίνακας 33.26 - Αντλία φρένου πίσω.....	33
Πίνακας 33.27 - Δαγκάνα φρένου πίσω.....	34
Πίνακας 33.28 - ΦΩΤΑ ΕΜΠΡΟΣ.....	35
Πίνακας 33.29 - Φώτα πίσω.....	36
Πίνακας 33.30 - Ηλεκτρική εγκατάσταση I.....	37
Πίνακας 33.31 - Ηλεκτρική εγκατάσταση II.....	38
Πίνακας 33.32 - Σετ κλειδαριών.....	39
Πίνακας 33.33 - Αυτοκόλλητο και πινακίδες.....	40
Πίνακας 33.36 - Σύστημα πέδησης ABS.....	41
Κινητήρας.....	42
Πίνακας 34.09 - Σύστημα μετάδοσης πίσω I.....	42
Πίνακας 34.10 - Σύστημα μετάδοσης πίσω II.....	43
Πίνακας 34.34 - Κάρτερ.....	46
Πίνακας 34.35 - Κάλυμμα συστήματος μετάδοσης.....	47
Πίνακας 34.36 - Κυλινδροκεφαλή.....	48
Πίνακας 34.37 - Στροφαλοφόρος άξονας κομπλέ.....	49
Πίνακας 34.38 - Διανομή.....	50
Πίνακας 34.39 - Αντλία λαδιού.....	52



Πίνακας 34.40 - Συμπλέκτης I.....	53
Πίνακας 34.41 - Συμπλέκτης II.....	54
Πίνακας 34.42 - Κιβώτιο ταχυτήτων.....	55
Πίνακας 34.43 - Κιβώτιο ταχυτήτων.....	56
Πίνακας 34.44 - Επιλογέας κιβωτίου ταχυτήτων.....	57
Πίνακας 34.45 - Εναλλάκτης - Ρυθμιστής.....	58
Πίνακας 34.46 - Μίζα.....	59
Πίνακας 34.47 - Πεταλούδα.....	60



Τελειωμένα προ#να

Κωδικός	Ισχύς
GU9032114AUE00	
GU9032114AUE01	
GU9032114EUE00	
GU9032114EUE01	
GU9032114EUE02	
GU9032114EUE03	
GU9032114GBE00	
GU9032114GBE01	
GU9032114GBE02	
GU9032114GBE03	
GU9032114JPE00	
GU9032114JPE01	



Κωδικός	Αρ. Πίνακα	Θέση	Κωδικός	Αρ. Πίνακα	Θέση	Κωδικός	Αρ. Πίνακα	Θέση
	33.27	7	2B000975	33.01	1	2R000109	33.08	29
080341	33.30	6	2B000980	33.02	1	2R000110	33.08	4
1A000360	34.43	5	2B000988	33.02	2	2R000243	33.08	15
1A000361	34.43	11	2B000995	33.23	1	584211	33.31	10
1A000365	34.43	14	2B000996	33.23	2	638733	33.31	6
1A000366	34.43	16	2B001004	33.02	9	641040	33.30	8
1A000367	34.43	20	2B001008	33.02	8	641541	34.39	8
1A000368	34.43	21	2B001016	33.36	13	641725	33.30	7
1A000369	34.43	22	2B001031	34.47	14	641901	33.30	4
1A000370	34.43	18	2B001033	33.03	1	642034	33.30	3
1A000436	34.43	8	2B001035	33.01	10	658837	33.26	11
1A000566	34.43	2	2B001096	33.06	1	832029	33.30	14
1A002604	34.43	7	2B001101	33.17	8	834764	34.40	9
248419	33.26	19	2B001138	33.18	25	848650	34.40	3
254485	33.15	4	2B001197	33.19	13	849308	34.43	4
254485	33.22	14	2B001199	33.19	1	849309	34.43	17
254485	33.23	20	2B001202	33.18	3	849310	34.43	19
254485	33.28	20	2B001204	34.36	28	849396	34.43	12
254485	34.45	10	2B001230	33.02	10	849424	34.43	6
285536	34.40	14	2B001300	33.18	2	854973	33.36	8
2A000085	34.35	1	2B001342	33.21	2	857206	34.45	4
2A000097	34.42	4	2B001427	33.07	1	857250	34.42	10
2A0000995	34.37	1	2B001555	33.36	5	859792	33.24	20
2A000115	34.45	6	2B001556	33.36	4	859792	33.25	24
2A000129	34.45	7	2B001557	33.36	2	860651	34.09	19
2A000146	34.38	1	2B001558	33.36	3	862560	34.44	22
2A000147	34.38	2	2B001561	33.24	22	873905	34.40	8
2A000196	34.42	16	2B001564	33.36	14	873928	34.40	6
2A000199	34.43	23	2B001570	33.36	21	873928	34.42	8
2A000202	34.43	24	2B001591	33.08	10	874567	34.37	14
2A000203	34.43	15	2B001612	33.02	3	880260	34.47	4
2A000204	34.41	12	2B001614	33.36	15	883051	33.04	1
2A000210	34.42	1	2B001701	33.29	1	883052	33.04	2
2A000216	34.41	13	2B001708	33.24	21	883127	33.22	6
2A000219	34.44	5	2B001783	33.15	12	883161	33.31	11
2A000222	34.44	12	2B001926	33.19	9	883266	33.13	2
2A000224	34.44	16	2B001927	33.19	8	883293	33.23	15
2A000225	34.44	19	2B001928	33.19	6	883294	33.23	4
2A000226	34.44	17	2B001929	33.19	7	883295	33.14	5
2A000227	34.44	18	2B001941	33.06	8	883297	33.23	13
2A000230	34.43	1	2B001959	34.09	11	883298	33.23	14
2A0002355	34.34	1	2B001998	33.18	24	883349	33.25	8
2A000241	34.40	17	2D000005	33.30	11	883350	33.25	7
2A000241	34.42	6	2D000006	33.32	10	883417	33.28	18
2A000306	34.42	5	2D000021	33.17	10	883673	33.19	17
2A000375	34.42	11	2D000022	33.17	9	883688	33.24	10
2A000376	34.41	20	2D000024	34.45	1	883704	33.23	25
2A000378	34.41	24	2D000043	34.45	2	883802	33.18	10
2A0003794	34.40	1	2D000102	33.36	1	883826	34.34	18
2A000383	34.41	1	2D000108	33.30	1	884029	34.47	11
2A000384	34.41	5	2D000108	33.31	1	884035	33.11	1
2A000385	34.41	6	2H000019000XN2	33.12	1	884038	34.40	24
2A000416	34.44	20	2H000023	33.33	7	884039	34.39	7
2A000438	34.42	17	2H000024	33.33	13	884310	34.47	15
2B000176	33.23	11	2H000025	33.33	4	884311	34.47	13
2B000177	33.23	10	2H000026	33.33	12	886141	33.33	6
2B000225	33.25	22	2H000659	33.33	7	886340	33.33	1
2B000229	33.27	1	2H000660	33.33	13	886352000XN2	33.13	1
2B000276	33.36	22	2H000661	33.33	4	886365	34.34	10
2B000348	33.05	13	2H000662	33.33	12	886629	34.40	2
2B000349	33.05	12	2H000663000YA4	33.12	1	886670	34.37	11
2B000377	33.25	23	2H000663000YR6	33.12	1	887002	34.36	10
2B000508	33.26	14	2H000725	33.33	5	887003	34.35	2
2B000525	33.27	6	2H000728000XN2	33.14	10	887004	34.34	13
2B000840	33.14	16	2H000729000XN2	33.14	17	887093	34.39	9
2B000878	33.14	9	2L0002405	34.34	28	887194	33.17	1
2B000909	33.12	14	2Q000056	33.33	10	887207	33.12	1



Κωδικός	Αρ. Πίνακα	Θέση	Κωδικός	Αρ. Πίνακα	Θέση	Κωδικός	Αρ. Πίνακα	Θέση
8872690001	34.37	10	890979	33.28	16	AP8120615	33.22	10
8872690002	34.37	10	894505	33.25	13	AP8120772	33.22	20
8872690003	34.37	10	894704	33.31	26	AP8120870	33.23	24
8872724	34.36	1	895709	33.36	18	AP8120876	33.22	8
8872754	34.36	2	895839	33.33	8	AP8120912	33.06	2
887279	34.36	24	896110	33.23	21	AP8120912	33.26	2
887443	33.33	9	897478	34.45	3	AP8121014	33.03	3
887448	33.25	12	898164	33.11	3	AP8121032	33.15	10
887481	33.30	12	898283	33.06	4	AP8121032	33.15	13
887483	34.36	25	959559	33.36	16	AP8121032	33.17	7
887523	34.36	9	967356	33.03	6	AP8121072	33.23	22
887528	34.38	27	969973	34.36	26	AP8121133	33.05	6
887762	33.24	11	974162	34.43	10	AP8121307	33.07	4
887787	33.21	5	974165	34.43	13	AP8121375	33.03	2
887815	33.22	13	976604	34.34	12	AP8121420	33.14	7
887826	33.28	4	976608	34.10	1	AP8121420	33.32	8
887826	33.29	4	976685	34.34	16	AP8121673	33.12	12
887827	33.28	5	976898	34.36	20	AP8124936	33.30	2
887827	33.29	5	976941	34.09	1	AP8127856	33.03	8
8878421	33.22	1	977527	33.14	6	AP8134378	33.23	18
887843	33.22	2	977527	33.32	4	AP8134448	33.16	2
887844	33.22	11	978311	33.28	2	AP8134451	33.05	5
887845	33.22	12	978385	33.23	12	AP8144007	33.26	4
887852	33.18	4	978415	33.14	8	AP8144071	33.23	16
887853	33.18	5	978415	33.32	9	AP8144071	34.36	23
887873	33.32	1	978570	33.18	10	AP8144081	33.07	5
887874	33.32	3	978938	34.47	19	AP8144146	33.07	3
887875	33.24	19	978939	34.47	20	AP8144553	33.22	7
887878	33.08	1	978940	33.14	10	AP8144729	33.22	17
887879	33.08	2	978943	33.14	17	AP8145034	33.04	3
887880	33.08	3	978946	33.15	1	AP8145035	33.04	10
887882	33.08	5	97894600XN2	33.15	1	AP8150015	33.36	12
887883	33.08	6	978947	33.15	2	AP8150045	34.40	11
887884	33.08	7	978949	33.16	1	AP8150178	33.24	17
887885	33.08	8	978951	33.01	12	AP8150349	33.32	6
887886	33.08	9	978952	33.01	16	AP8150377	33.28	13
887888	33.08	11	978960	33.18	1	AP8150436	33.02	12
887889	33.08	12	978969	33.26	3	AP8150450	33.14	12
887890	33.08	13	978970	33.26	13	AP8150451	33.36	19
887891	33.08	14	981149	33.28	12	AP8150509	33.22	19
887893	33.08	16	AP8101594	33.26	20	AP8152043	33.19	4
887894	33.08	17	AP8101595	33.12	10	AP8152220	33.02	11
887895	33.08	18	AP8101861	33.05	7	AP8152220	34.39	18
887896	33.08	19	AP8102375	33.14	15	AP8152273	33.21	4
887898	33.08	21	AP8102375	33.31	14	AP8152277	33.04	7
887899	33.08	22	AP8102520	33.22	27	AP8152277	33.05	8
887900	33.08	23	AP8102524	33.03	4	AP8152278	33.11	2
887901	33.08	24	AP8102766	33.22	23	AP8152278	33.15	3
887902	33.08	25	AP8102913	33.14	3	AP8152279	33.15	9
887903	33.08	26	AP8104525	33.22	5	AP8152279	33.36	11
887904	33.08	27	AP8104924	33.22	4	AP8152281	34.45	9
887905	33.08	28	AP8113003	33.19	15	AP8152282	33.31	7
887908	33.26	26	AP8113003	33.36	7	AP8152288	33.27	4
887910	33.26	1	AP8113004	33.19	14	AP8152298	33.26	18
887911	33.26	24	AP8113004	33.36	6	AP8152298	34.47	6
887912	33.08	30	AP8113241	33.26	22	AP8152299	33.15	14
887913	33.08	31	AP8113288	33.26	16	AP8152299	33.30	5
887914	33.08	32	AP8113553	33.26	23	AP8152306	33.16	5
887915	33.08	33	AP8120030	33.36	10	AP8152329	33.15	11
887916	33.08	34	AP8120246	34.09	10	AP8152329	33.22	18
887917	33.08	36	AP8120311	33.01	13	AP8152329	33.22	24
887930	33.33	2	AP8120416	33.30	18	AP8152339	33.14	14
887931	33.33	3	AP8120416	33.31	19	AP8152385	33.19	16
88793900A1	33.14	1	AP8120455	33.22	9	AP8161054	33.22	15
887948	33.30	13	AP8120557	33.12	11	AP8181140	33.31	24
887952	33.26	27	AP8120573	33.04	9	AP8201358	33.22	3
890760	33.22	16	AP8120573	33.05	9	AP8201358	34.36	27



Κωδικός	Αρ. Πίνακα	Θέση	Κωδικός	Αρ. Πίνακα	Θέση	Κωδικός	Αρ. Πίνακα	Θέση
AP8213028	33.18	23	GU01528930	34.10	9	GU19017000	33.02	4
AP8213057	33.26	15	GU01528930	34.42	18	GU19018920	34.39	10
AP8213388	33.18	18	GU01609630	33.18	14	GU19021360	34.36	18
AP8220283	33.31	22	GU01659130	33.19	11	GU19021920	34.36	7
AP8220460	33.07	6	GU01659131	33.19	12	GU19025280	33.23	5
AP8221023	33.22	25	GU01665410	33.26	25	GU19025460	33.23	6
AP8221023	33.36	9	GU03013800	33.06	7	GU19027500	34.38	15
AP8221197	33.03	5	GU03013800	33.23	8	GU19030500	34.38	7
AP8221277	33.04	6	GU03013800	34.47	10	GU19032080	34.38	10
AP8224164	33.16	3	GU03067730	34.10	19	GU19032980	34.36	17
AP8224462	33.31	21	GU03101600	33.12	7	GU19032980	34.38	14
B013037	34.41	10	GU03101720	33.12	5	GU19034000	34.38	8
B013608	34.40	5	GU03101900	33.12	3	GU19037820	34.36	8
B013608	34.42	9	GU03102200	33.12	6	GU19045861	34.38	25
B015040	34.43	9	GU03102400	33.12	2	GU19055700	34.38	23
B015598	34.40	15	GU03103200	33.12	8	GU19058021	34.38	19
B016796	34.47	5	GU03103500	33.12	4	GU19058220	34.38	20
B017406	34.40	12	GU03163330	33.31	3	GU19062261	34.37	4
B017470	34.43	3	GU03609600	33.18	14	GU19065400	34.37	2
B018020	34.40	13	GU03612040	33.24	16	GU19067700	34.37	18
B018448	34.40	16	GU03631250	33.24	4	GU19083462	34.40	22
B043850	33.31	23	GU03631250	33.25	9	GU19146422	34.39	1
B063016	34.37	13	GU03658201	33.36	20	GU19152200	34.39	11
B063022	33.23	3	GU03658330	33.36	17	GU19206501	34.10	10
B063025	34.42	15	GU03740930	33.29	2	GU19213760	34.41	15
B063025	34.44	21	GU03749845	33.19	5	GU19327601	34.09	5
B063049	34.47	2	GU03922280	34.09	23	GU19328801	34.09	3
B063077	33.24	5	GU05107430	33.21	3	GU19350700	34.10	22
B063078	33.25	11	GU05217630	34.41	18	GU19351100	34.10	4
B063099	34.36	19	GU05234230	34.44	9	GU19351900	34.10	2
B063111	34.36	6	GU05234631	34.44	13	GU19352300	34.10	23
B063132	33.04	13	GU05235531	34.44	14	GU19353500	34.10	24
B063135	33.18	6	GU05238131	34.44	3	GU19355200	34.10	35
B063144	33.24	3	GU05238231	34.44	6	GU19355202	34.10	36
B063233	33.31	5	GU05238431	34.44	7	GU19355300	34.10	33
B063269	34.42	3	GU05239330	34.44	1	GU19355301	34.10	33
B063287	33.01	4	GU05659230	33.19	10	GU19355302	34.10	33
B063431	33.14	11	GU05730730	34.46	1	GU19355303	34.10	33
B063443	33.26	28	GU05900130	33.33	11	GU19355304	34.10	33
B063465	34.37	15	GU06740400	33.28	17	GU19355305	34.10	33
B063466	34.37	16	GU10528900	34.34	15	GU19355306	34.10	33
B063702	33.24	1	GU12003702	34.34	20	GU19355307	34.10	33
B063704	33.25	1	GU12022600	34.10	6	GU19355308	34.10	33
B063735	33.28	14	GU12022600	34.40	10	GU19355309	34.10	33
B063735	33.29	6	GU12154200	34.34	23	GU19355320	34.10	27
B063749	33.11	1	GU13021900	34.34	26	GU19355321	34.10	27
B063752	33.21	1	GU13021900	34.36	12	GU19355322	34.10	27
B063956	34.44	4	GU14085900	34.41	17	GU19355323	34.10	27
B063975	33.18	15	GU14086100	34.41	7	GU19355324	34.10	27
B064112	34.44	8	GU14090400	34.41	2	GU19355325	34.10	27
B064113	34.44	11	GU14217901	34.40	25	GU19355326	34.10	27
CM0074C9	33.30	10	GU14609650	33.30	20	GU19355327	34.10	27
CM0074D0	33.30	9	GU14609650	33.31	19	GU19355328	34.10	27
CM013202	33.31	25	GU14615901	33.05	15	GU19355329	34.10	27
CM225705	33.31	15	GU14615901	33.13	5	GU19355400	34.10	21
CM225710	33.31	16	GU14615901	34.09	20	GU19355402	34.10	21
CM225715	33.31	17	GU14615901	34.37	5	GU19355404	34.10	21
CM225720	33.31	20	GU14616150	33.24	15	GU19355406	34.10	21
CM225730	33.31	18	GU14616150	33.25	10	GU19355408	34.10	21
CM228306	34.47	1	GU18144350	34.39	16	GU19355410	34.10	21
CM228401	33.04	8	GU18161150	34.39	21	GU19355411	34.10	21
CM228401	33.05	4	GU18257551	33.26	8	GU19355412	34.10	21
CM258303	33.22	22	GU19002020	34.35	5	GU19355413	34.10	21
GU00823923140	33.03	7	GU19002020	34.42	2	GU19356700	34.10	30
GU00823931055	33.28	19	GU19003800	34.34	8	GU19356760	34.41	16
GU00823944050	33.12	13	GU19007700	34.45	8	GU19356801	34.10	28
GU00823950050	33.26	21	GU19015020	34.34	5	GU19357660	34.10	25

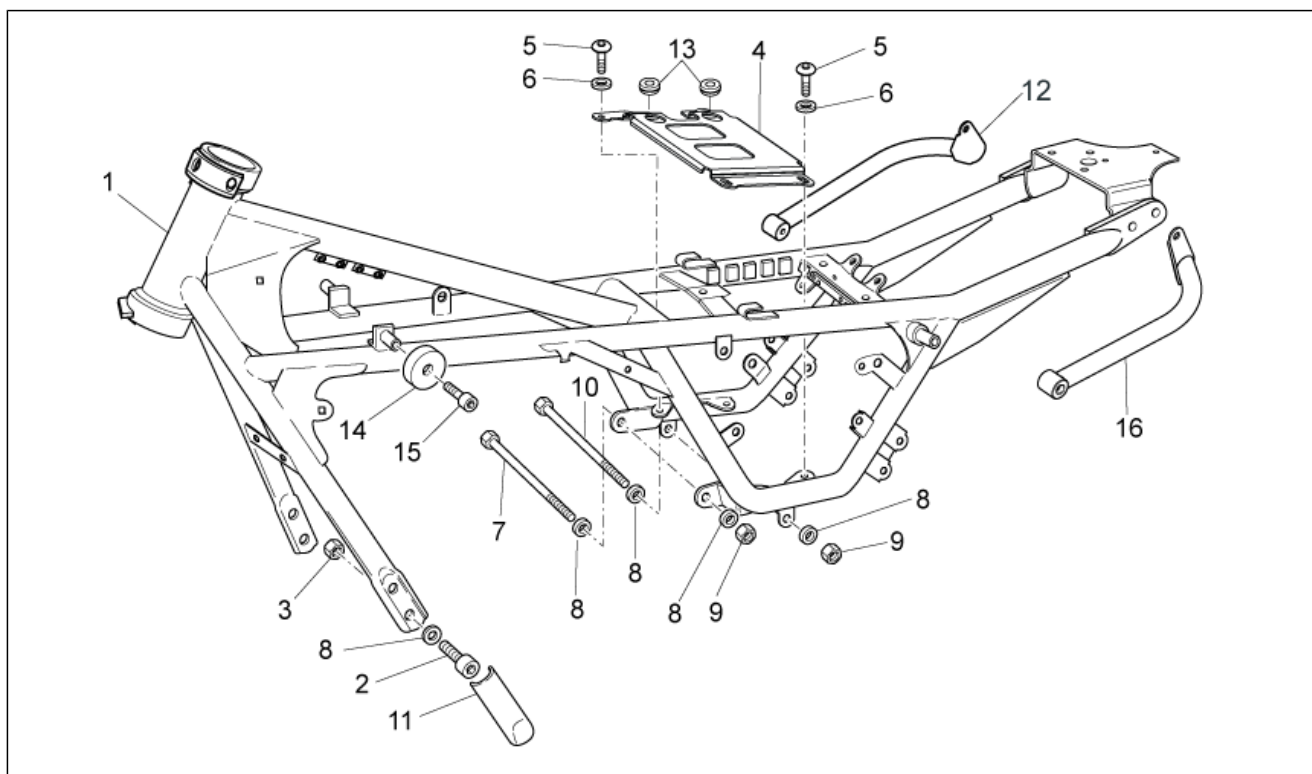


Κωδικός	Αρ. Πίνακα	Θέση	Κωδικός	Αρ. Πίνακα	Θέση	Κωδικός	Αρ. Πίνακα	Θέση
GU19547000	34.09	12	GU32434460	33.13	1	GU90706235	34.41	14
GU20147710	34.39	17	GU32441210	33.04	5	GU90706281	34.34	19
GU20147810	34.39	3	GU32441210	33.05	3	GU90706444	34.34	17
GU20148410	34.39	4	GU32442310	33.05	1	GU90706584	34.10	37
GU20148610	34.39	5	GU32442710	33.05	10	GU91113826	33.23	23
GU20258221	33.06	9	GU32443210	33.04	4	GU91120806	33.15	6
GU20352421	34.10	31	GU32443210	33.05	2	GU91181003	33.18	11
GU20355121	34.10	34	GU32443211	33.04	11	GU91181003	33.19	3
GU23217800	34.38	3	GU32443211	33.05	11	GU91551010	33.22	21
GU23328081	34.09	7	GU32457810	33.01	11	GU91551086	33.14	13
GU23548080	34.09	8	GU32461610	33.14	2	GU92201070	34.10	14
GU23548180	34.09	9	GU32506360	33.28	1	GU92201226	34.40	4
GU23943410	33.08	35	GU32517710	33.31	8	GU92201226	34.42	7
GU27037521	34.38	4	GU32555210	33.11	4	GU92201822	34.40	7
GU27061585	34.37	3	GU32555211	33.11	5	GU92201822	34.42	12
GU27061885	34.37	17	GU32602860	33.18	9	GU92204217	33.25	5
GU27062060	34.37	6	GU32603010	33.18	16	GU92204218	33.25	3
GU27065660	34.37	7	GU32603310	33.18	7	GU92204221	33.24	7
GU27066460	34.37	9	GU32613160	33.24	2	GU92249220	34.10	32
GU27066560	34.37	8	GU32615660	33.24	14	GU92249225	33.07	2
GU27152885	34.34	22	GU32632510	33.25	17	GU92249227	34.10	20
GU27153085	34.39	14	GU32633360	33.25	14	GU92252210	34.39	2
GU27633910	33.25	4	GU32633560	34.10	11	GU92252235	34.10	5
GU28612033	33.25	18	GU32634160	33.27	5	GU92296723	34.39	6
GU29729461	33.31	2	GU32636160	33.25	21	GU92602406	34.38	9
GU29759150	33.18	17	GU32692260	33.25	2	GU92602510	34.39	19
GU30577800	33.29	13	GU32735510	33.32	5	GU92603010	34.36	11
GU30577800	34.47	17	GU32747910	33.31	9	GU92606206	33.17	6
GU30601060	33.18	13	GU32753410	33.28	3	GU92606208	34.34	7
GU30602500	33.18	22	GU32753410	33.29	8	GU92606210	33.01	9
GU31003766	34.10	8	GU32782510	33.32	2	GU92606210	33.02	5
GU31003766	34.34	14	GU32999010	34.34	25	GU92606210	33.11	7
GU31016050	34.39	20	GU32999510	34.34	24	GU92606210	34.09	18
GU31037015	34.38	13	GU35214300	34.09	13	GU92606316	33.25	16
GU31038015	34.38	5	GU49609601	33.30	19	GU92606508	34.41	21
GU31045015	34.38	26	GU49609601	33.31	19	GU92609007	33.26	12
GU31112965	33.22	26	GU61027200	34.37	12	GU92630108	33.15	8
GU31121880	33.23	9	GU61036801	34.36	3	GU92630206	33.26	6
GU31150950	34.39	26	GU61038100	34.38	6	GU92630207	33.24	18
GU31159050	34.39	15	GU61054900	34.38	18	GU92630510	33.01	3
GU31327783	34.09	2	GU61270300	34.10	26	GU92630707	33.06	5
GU31439565	33.13	4	GU61270300	34.34	6	GU92640508	33.23	19
GU31513480	33.08	20	GU61270300	34.36	21	GU92660021	33.26	7
GU31544181	33.27	3	GU66103415	33.01	14	GU92787006	33.28	6
GU31544181	34.09	15	GU90271014	34.44	2	GU92787006	33.29	11
GU31547882	34.09	14	GU90271018	34.38	12	GU93180105	34.09	21
GU31614183	33.24	9	GU90271022	34.44	15	GU93180111	33.24	13
GU31615283	33.24	6	GU90272023	34.09	4	GU93180245	34.36	22
GU31616384	33.24	12	GU90272075	34.40	21	GU93222023	33.17	4
GU31634281	33.27	2	GU90353009	34.36	4	GU93231605	33.29	14
GU31634481	33.25	15	GU90353014	34.44	10	GU93231605	34.47	16
GU31659181	33.27	9	GU90353029	34.38	24	GU93301175	33.23	26
GU31659281	33.27	8	GU90353030	34.10	17	GU93450105	33.28	9
GU31740383	33.28	11	GU90401424	34.42	14	GU93450126	33.28	15
GU32032310	34.38	11	GU90402538	33.25	6	GU93450126	33.29	7
GU32053410	34.38	16	GU90402642	33.24	8	GU93450224	33.29	3
GU32054510	34.38	17	GU90403251	34.10	38	GU93450232	33.28	10
GU32067910	34.40	19	GU90403549	34.10	3	GU94321079	34.39	24
GU32080310	34.40	23	GU90407591	34.10	15	GU94321099	34.09	6
GU32084410	34.40	20	GU90412541	34.42	13	GU94321105	34.41	23
GU32115010	34.47	3	GU90706076	34.34	9	GU95005306	33.17	3
GU32115011	34.47	8	GU90706111	34.39	22	GU95005308	33.26	9
GU32115510	34.47	7	GU90706141	33.30	17	GU95005308	33.28	23
GU32121010	33.23	7	GU90706170	34.41	19	GU95005308	34.09	22
GU32350410	34.10	13	GU90706188	34.10	29	GU95005310	33.15	7
GU32351410	34.10	16	GU90706203	34.10	7	GU95005310	33.26	5
GU32354610	34.10	18	GU90706203	34.40	26	GU95008205	33.30	16



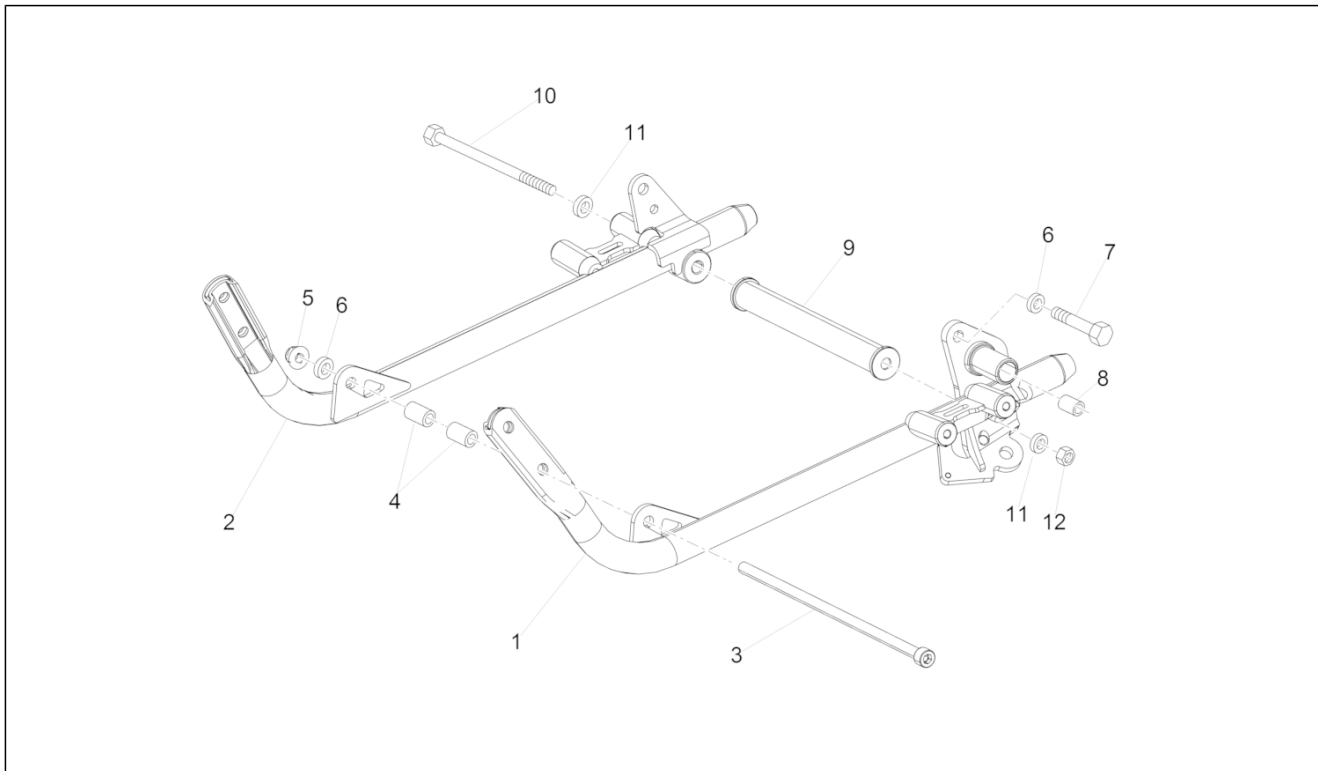
Κωδικός	Αρ. Πίνακα	Θέση	Κωδικός	Αρ. Πίνακα	Θέση
GU95008206	34.39	23	GU98682416	33.04	12
GU95008208	33.01	6	GU98682416	33.05	14
GU95008208	34.46	3	GU98682416	33.32	7
GU95008210	33.01	8	GU98682430	33.12	9
GU95008210	33.02	6	GU98682435	34.46	2
GU95008210	33.31	4	GU98682530	33.01	2
GU95008210	34.09	17	GU98690335	33.11	8
GU95008305	33.18	20	GU98690335	33.18	8
GU95008306	34.40	18	GU98690435	33.15	5
GU95020105	33.03	10	GU98690440	33.23	17
GU95021104	33.19	2	GU98692325	34.36	16
GU95021105	33.18	21	GU98692414	33.17	11
GU95021206	33.17	5	GU98692420	33.28	22
GU95021206	33.28	8	GU98880540	33.28	21
GU95021206	33.29	10	GU98882316	34.38	21
GU95100059	33.31	13			
GU95100116	34.47	12			
GU95100125	34.45	11			
GU95100244	34.38	29			
GU95100309	34.39	27			
GU95100602	34.39	25			
GU95100709	34.34	21			
GU95129115	34.38	22			
GU95129180	34.34	27			
GU95129180	34.36	13			
GU95129181	33.11	6			
GU95129260	33.06	3			
GU95187006	34.39	13			
GU95500221	33.26	10			
GU95500222	34.41	22			
GU96451430	34.34	3			
GU96451560	34.34	2			
GU96506042	34.36	5			
GU96508055	34.10	12			
GU96508055	34.34	4			
GU96510181	34.36	15			
GU96510214	34.36	14			
GU97202325	33.18	12			
GU98054422	34.38	28			
GU98082565	33.02	7			
GU98084314	34.39	12			
GU98110199	33.01	7			
GU98210612	33.23	27			
GU98230510	33.16	4			
GU98230510	33.18	19			
GU98350215	33.29	12			
GU98350416	33.01	5			
GU98370515	34.47	18			
GU98370609	33.17	2			
GU98370625	33.14	4			
GU98370625	33.26	17			
GU98370655	33.28	7			
GU98370655	33.29	9			
GU98370845	33.13	3			
GU98612216	33.03	9			
GU98612216	33.25	19			
GU98622322	34.47	9			
GU98632322	33.06	6			
GU98680545	34.09	16			
GU98682212	33.30	15			
GU98682212	33.31	12			
GU98682212	34.45	5			
GU98682312	33.25	20			
GU98682325	34.34	11			
GU98682325	34.35	3			
GU98682330	34.35	4			
GU98682414	33.01	15			

Σύστημα	Πλαίσιο
Κωδικός	33.01
Περιγραφή	Πλαίσιο I
Σέρβις	1



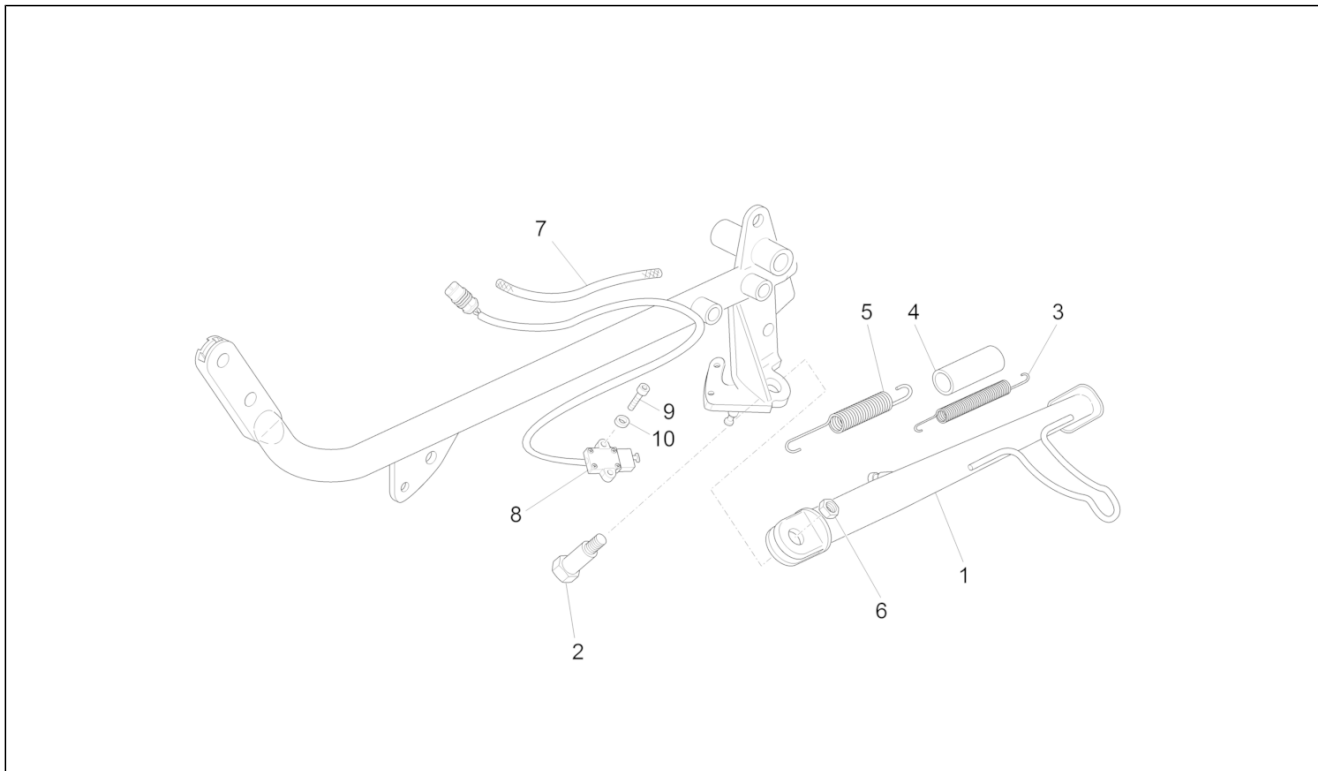
Θέση	Κωδικός	Περιγραφή	Ποσ.	Εναλλακτικά
1	2B000975	Πλαίσιο μαύρ.	1	
2	GU98682530	Βίδα TCEI M10x30	4	
3	GU92630510	Παξιμάδι M10x1,5	4	
4	B063287	Piastra unione telaio	1	
5	GU98350416	Βίδα TBEI M8x16	4	
6	GU95008208	Ροδέλα 8,4X15X1,5	4	
7	GU98110199	Πείρος M10x205	1	
8	GU95008210	Ροδέλα 10,2X18X2	11	
9	GU92606210	Παξιμάδι M10x1,5	3	
10	2B001035	Πείρος 234X10	2	
11	GU32457810	Προστατευτικό καπάκι ελατηρίου	2	
12	978951	Χειρολαβή δεξ.	1	
13	AP8120311	Λαστιχάκι *	2	
14	GU66103415	Λαστιχάκι	2	
15	GU98682414	Βίδα TCEI	2	
16	978952	Χειρολαβή αριστ.	1	

Σύστημα	Πλαίσιο
Κωδικός	33.02
Περιγραφή	Πλαίσιο II
Σέρβις	1



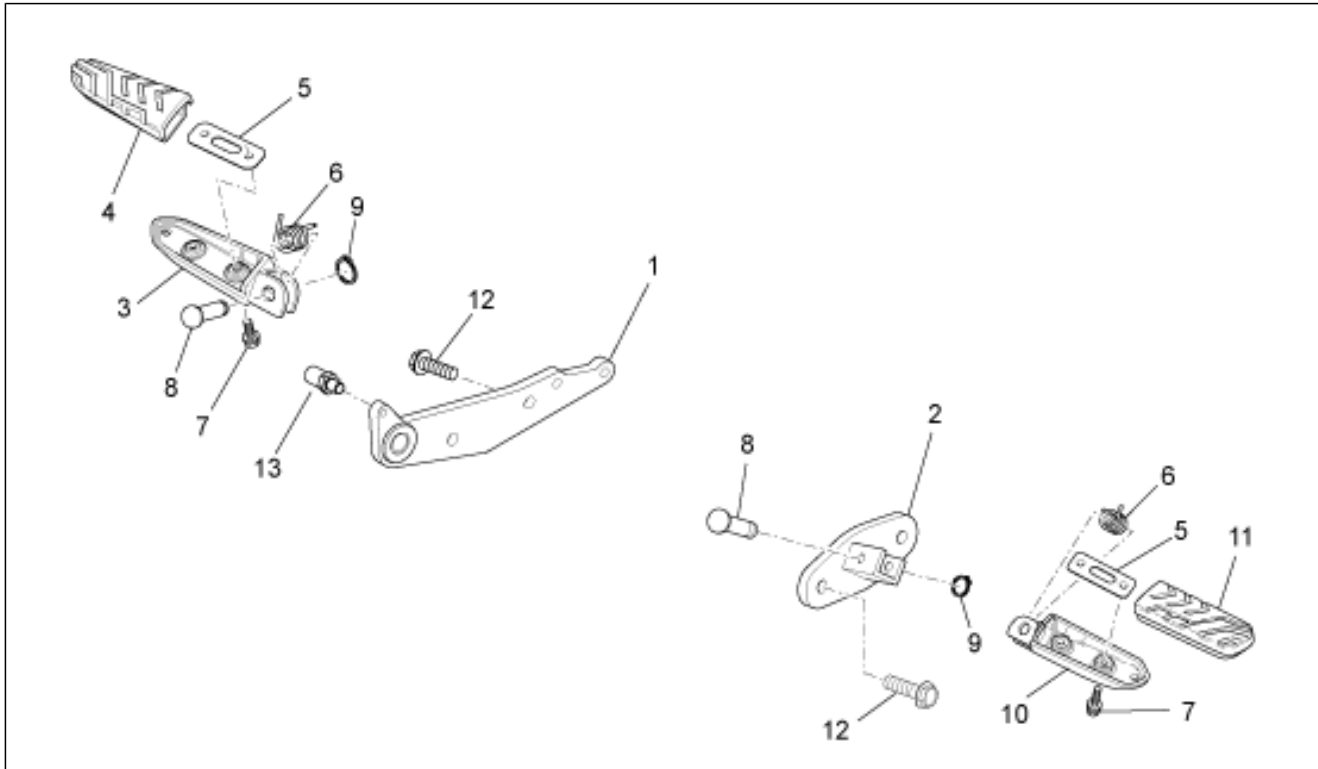
Θέση	Κωδικός	Περιγραφή	Ποσ.	Εναλλακτικά
1	2B000980	Braccio culla SX	1	
2	2B000988	Braccio culla DX	1	
3	2B001612	Πείρος M10X199	1	
4	GU19017000	Δαχτυλίδι	2	
5	GU92606210	Παξιμάδι M10x1,5	3	
6	GU95008210	Ροδέλα 10,2X18X2	3	
7	GU98082565	Βίδα M10x65	2	
8	2B001008	Οδηγός	1	
9	2B001004	Τραβέρσα τιμονιού	1	
10	2B001230	Πείρος 278X10	1	
11	AP8152220	Ροδέλα ζαρωμένη	2	
12	AP8150436	Αυτομπλοκαριζόμενο χαμηλό παξιμάδι	1	

Σύστημα	Πλαίσιο
Κωδικός	33.03
Περιγραφή	Πλαϊνό σταντ
Σέρβις	1



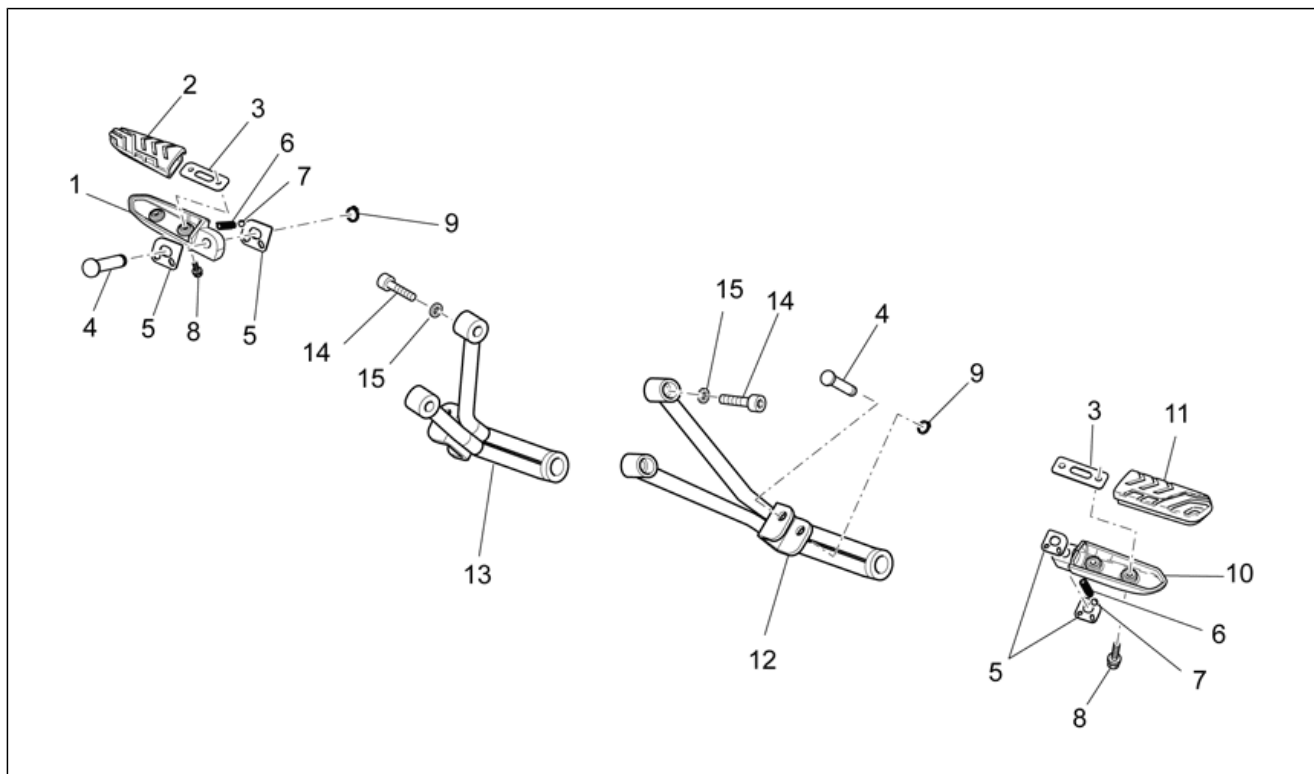
Θέση	Κωδικός	Περιγραφή	Ποσ.	Εναλλακτικά
1	2B001033	Πλαϊνό σταντ	1	
2	AP8121375	Βίδα σταντ	1	
3	AP8121014	Ελικοειδές ελατήριο κυλίνδρου έλκυσης *	1	
4	AP8102524	Προστατευτικό ελατηρίου σταντ	1	
5	AP8221197	Ελατήριο επαναφοράς σταντ	1	
6	967356	Παξιμάδι φλαντζωτό M10x1,25	1	
7	GU00823923140	Θερμικό κάλυμμα	1	
8	AP8127856	Διακόπτης σταντ	1	
9	GU98612216	Βίδα TCEI	2	
10	GU95020105	Ροδέλα 5,3x8,9x2,4	2	

Σύστημα	Πλαίσιο
Κωδικός	33.04
Περιγραφή	Μαρσπιέ οδηγού
Σέρβις	1



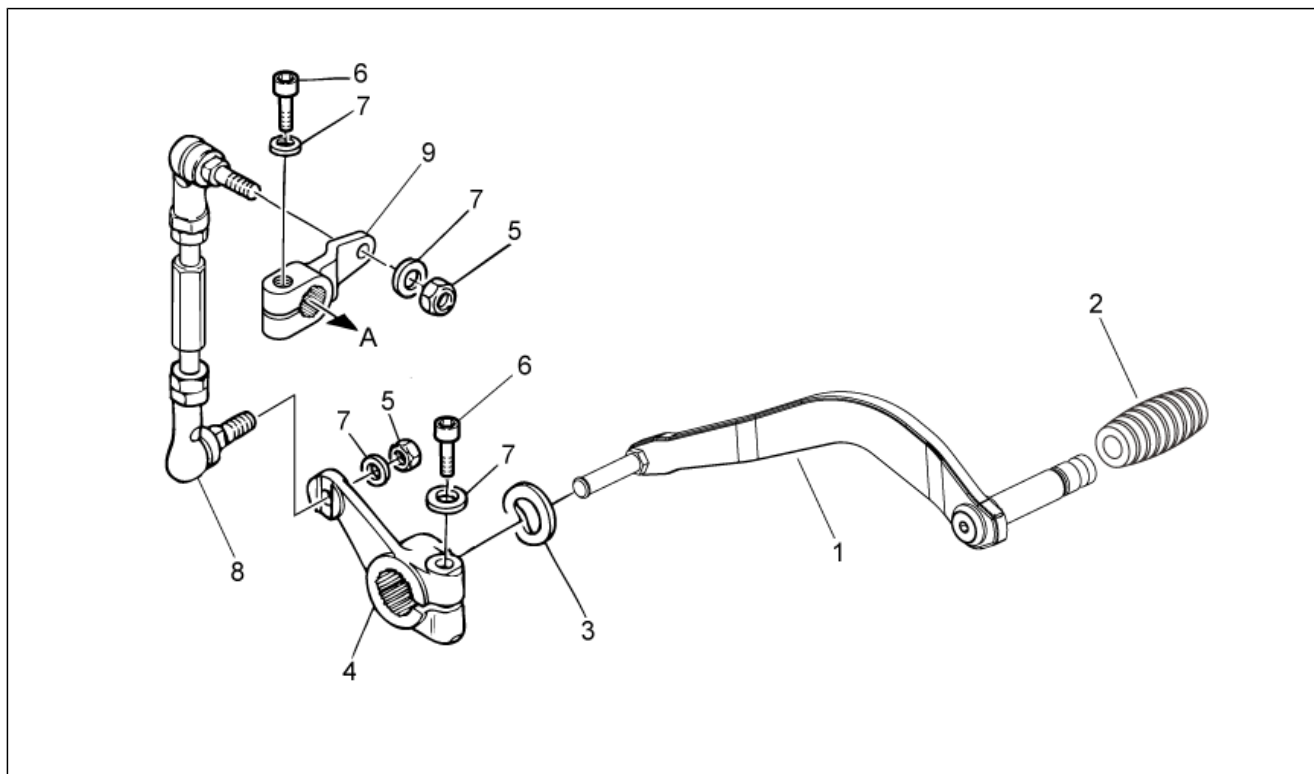
Θέση	Κωδικός	Περιγραφή	Ποσ.	Εναλλακτικά
1	883051	Βάση στήριξης μαρσπιέ δεξ.	1	
2	883052	Βάση στήριξης μαρσπιέ αριστ.	1	
3	AP8145034	Μαρσπιέ οδηγού δεξ.	1	
4	GU32443210	Λάστιχο	1	
5	GU32441210	Πλάκα	2	
6	AP8221277	Ελατήριο επαναφοράς μαρσπιέ	2	
7	AP8152277	Βίδα TE με ροδέλα M6x12	4	
8	CM228401	Πείρος μαρσπιέ	2	
9	AP8120573	Ασφάλεια	2	
10	AP8145035	Μαρσπιέ οδηγού αριστ.	1	
11	GU32443211	Λάστιχο	1	
12	GU98682416	Βίδα TCEI M8x16	4	
13	B063132	Limit stop	1	

Σύστημα	Πλαίσιο
Κωδικός	33.05
Περιγραφή	Μαρσιπέ συνεπιβάτη
Σέρβις	1



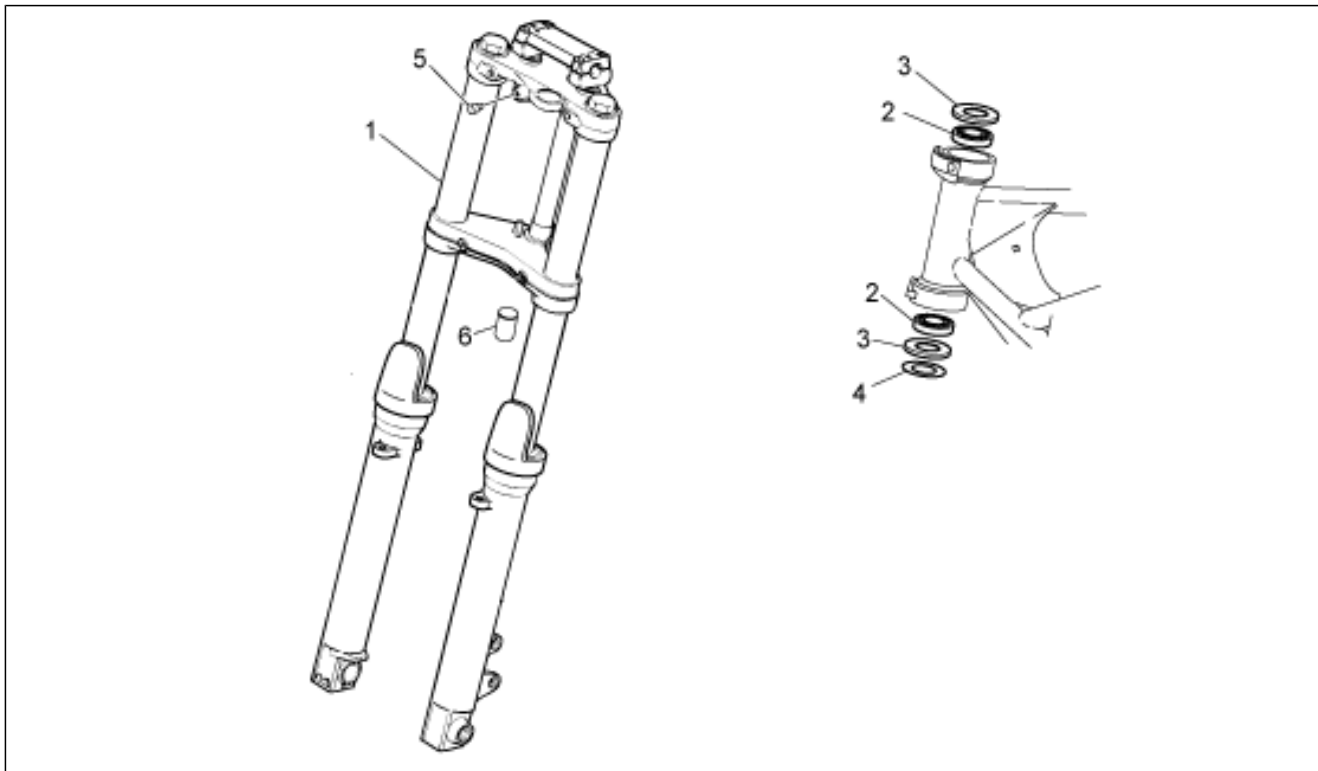
Θέση	Κωδικός	Περιγραφή	Ποσ.	Εναλλακτικά
1	GU32442310	Μαρσιπέ συνεπιβ. δεξ.	1	
2	GU32443210	Λάστιχο	1	
3	GU32441210	Πλάκα	2	
4	CM228401	Πείρος μαρσιπέ	2	
5	AP8134451	Πλάκα τέλους διαδρομής μαρσιπέ	4	
6	AP8121133	Ελατήριο ελικ. κυλίνδ. συμπίεσ.	2	
7	AP8101861	Σφαίρα D6,35	2	
8	AP8152277	Βίδα TE με ροδέλα M6x12	4	
9	AP8120573	Ασφάλεια	2	
10	GU32442710	Μαρσιπέ συνεπιβ. αριστ.	1	
11	GU32443211	Λάστιχο	1	
12	2B000349	Supporto pedane passeggero sx con Pi	1	
13	2B000348	Supporto pedane passeggero dx con Pi	1	
14	GU98682416	Βίδα TCEI M8x16	4	
15	GU14615901	Ροδέλα 8,4X13X0,8	4	

Σύστημα	Πλαίσιο
Κωδικός	33.06
Περιγραφή	Μοχλός ταχυτήτων
Σέρβις	1



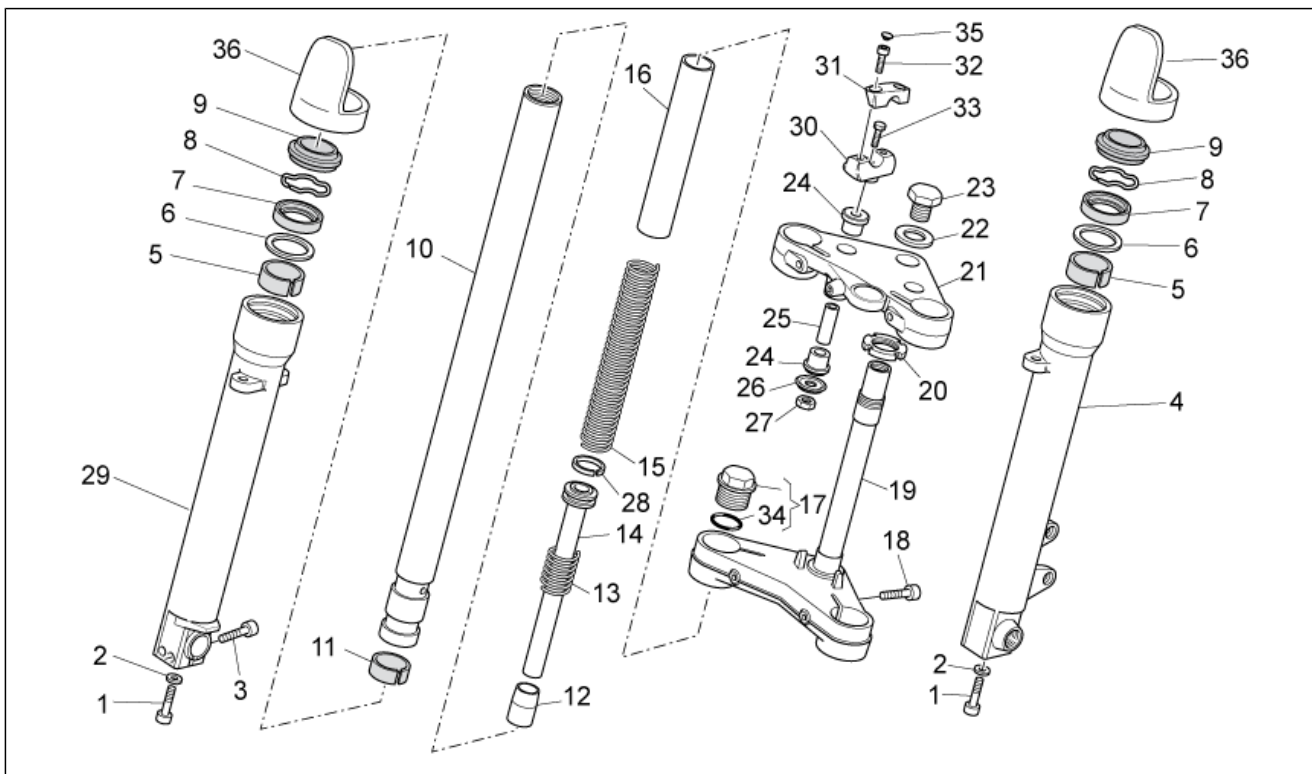
Θέση	Κωδικός	Περιγραφή	Ποσ.	Εναλλακτικά
1	2B001096	Μοχλός ταχυτήτων	1	
2	AP8120912	Λαστιχάκι μανέτας	1	
3	GU95129260	Ροδέλα ελαστική	2	
4	898283	Gear change lever	1	
5	GU92630707	Παξιμάδι	2	
6	GU98632322	Βίδα	2	
7	GU03013800	Ροδέλα 6,4x12	3	
8	2B001941	Tirante comando cambio	1	
9	GU20258221	Λεβιές προεπιλογέα	1	

Σύστημα	Πλαίσιο
Κωδικός	33.07
Περιγραφή	Πιρούνι εμπρός I
Σέρβις	1



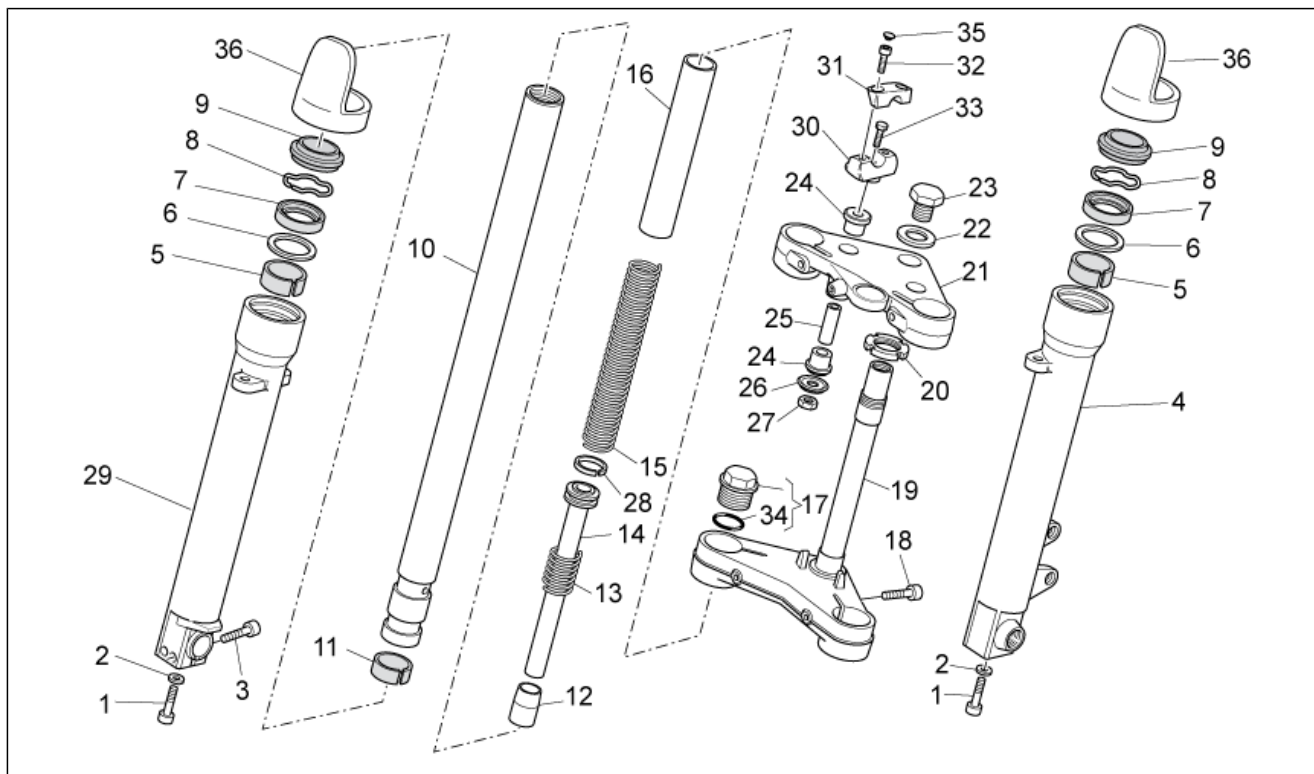
Θέση	Κωδικός	Περιγραφή	Ποσ.	Εναλλακτικά
1	2B001427	Πιρούνι κομπλέ	1	
2	GU92249225	Ρουλεμάν με κωνικές μπίλιες	2	
3	AP8144146	Δακτύλιος στεγανότητας	1	
4	AP8121307	Ροδέλα	1	
5	AP8144081	Λαστιγάκι	1	
6	AP8220460	Ελαστικό πιατάκι	1	

Σύστημα	Πλαίσιο
Κωδικός	33.08
Περιγραφή	Πιρούνι εμπρός II
Σέρβις	1



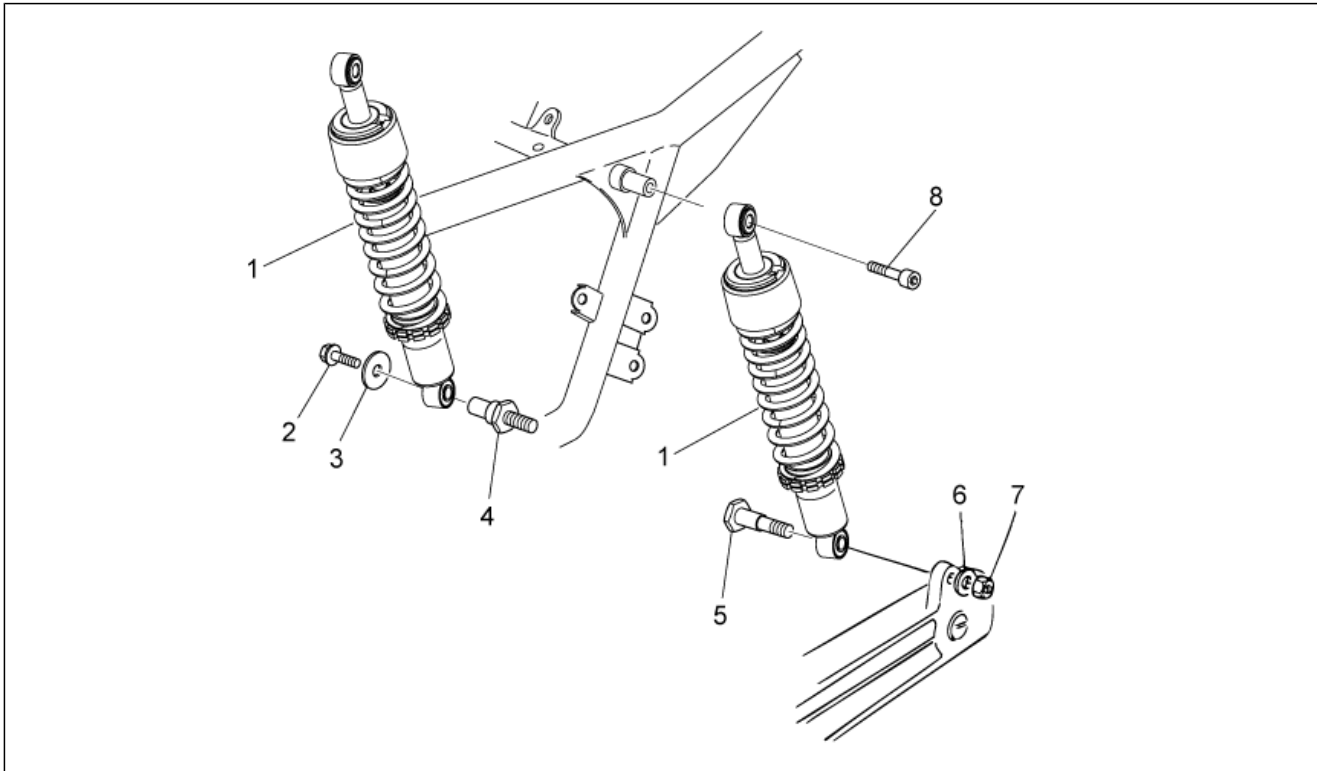
Θέση	Κωδικός	Περιγραφή	Ποσ.	Εναλλακτικά
1	887878	Βίδα M10x30	2	
2	887879	Ροδέλα	2	
3	887880	Βίδα	2	
4	2R000110	Μπουκάλα αριστερά	1	
5	887882	Δακτύλιος οδηγός επάνω	2	
6	887883	Ροδέλα	2	
7	887884	Δακτύλιος στεγανότητας	2	
8	887885	Ασφάλεια	2	
9	887886	Τσιμούχα λαδιού	2	
10	2B001591	Καλάμι	2	
11	887888	Οδηγός	2	
12	887889	Απομονωτήρας	2	
13	887890	Κόντρα ελατήριο	2	
14	887891	Αντλία κομπλέ	2	
15	2R000243	Ελατήριο	2	
16	887893	Σωλήνας	2	
17	887894	Τάπα κομπλέ	2	
18	887895	Βίδα	2	
19	887896	Βάση με σωλήνα τιμονιού	1	
20	GU31513480	Δακτύλιος M25X1	1	
21	887898	Upper plate	1	
22	887899	Ροδέλα	1	
23	887900	Παξιμάδι	1	
24	887901	Λαστιχάκι	4	
25	887902	Αποστάτης	2	
26	887903	Ποτηράκι	2	
27	887904	Παξιμάδι	2	
28	887905	Ελατήριο	2	

Σύστημα	Πλαίσιο
Κωδικός	33.08
Περιγραφή	Πιρούνι εμπρός II
Σέρβις	1



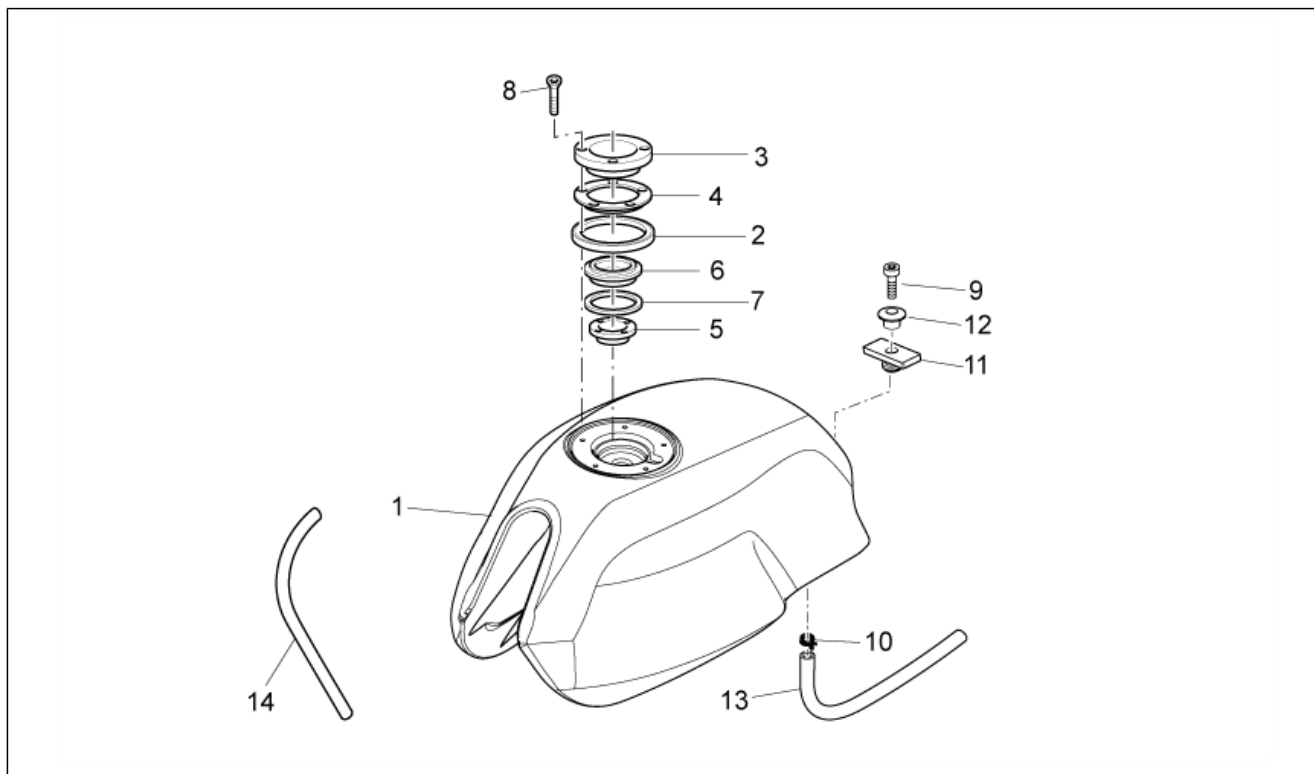
Θέση	Κωδικός	Περιγραφή	Ποσ.	Εναλλακτικά
29	2R000109	Μπουκάλα δεξιά	1	
30	887912	Καβαλέτο κάτω	2	
31	887913	Καβαλέτο επάνω	2	
32	887914	Βίδα M8x30	4	
33	887915	Βίδα M10x60	2	
34	887916	Δακτύλιος (o-ring) 4118	2	
35	GU23943410	Τάπα επιχρωμιωμένη	4	
36	887917	Προστασία στελέχους	2	

Σύστημα	Πλαίσιο
Κωδικός	33.11
Περιγραφή	Αμορτισέρ πίσω
Σέρβις	1



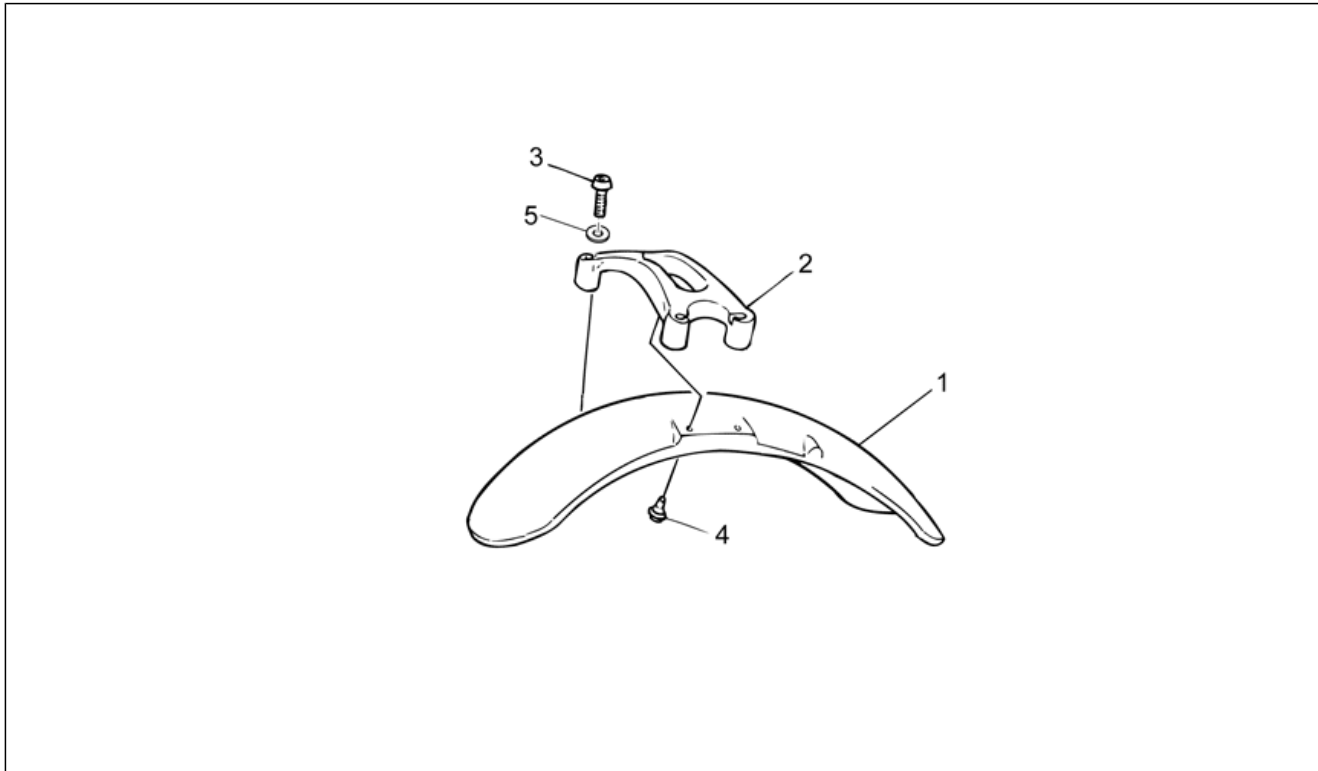
Θέση	Κωδικός	Περιγραφή	Ποσ.	Εναλλακτικά
1	884035	Αμορτισέρ πίσω	2	
1	B063749	Αμορτισέρ πίσω	2	Technical Specifications: Olle Amortidors SL[O]
2	AP8152278	Βίδα TE με ροδέλα M6x16	1	
3	898164	Αποστάτης αμορτισέρ	1	
4	GU32555210	Πείρος	1	
5	GU32555211	Πείρος	1	
6	GU95129181	Ροδέλα κυματοειδής	1	
7	GU92606210	Παξιμάδι M10x1,5	1	
8	GU98690335	Βίδα TCEI	2	

Σύστημα	Πλαίσιο
Κωδικός	33.12
Περιγραφή	Ρεζερβουάρ βενζίνης
Σέρβις	1



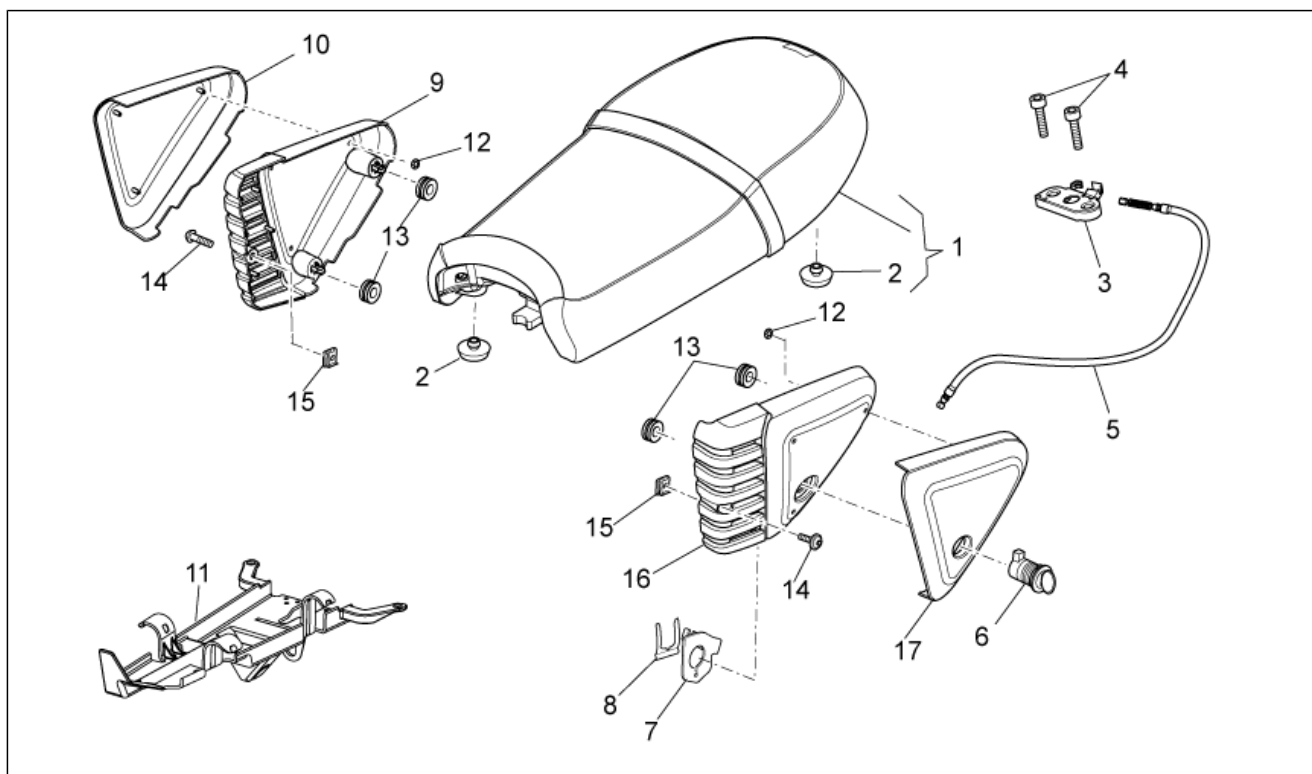
Θέση	Κωδικός	Περιγραφή	Ποσ.	Εναλλακτικά
1	2H000019000XN2	Ρεζερβουάρ βενζ.μάυρ.	1	ΧΡΩΜΑ ΟΧΗΜΑΤΟΣ: Competition Black[nc] Technical Specifications: Decalcato[D]
1	2H000663000YA4	Ρεζερβουάρ βενζ.γαλάζ.	1	ΧΡΩΜΑ ΟΧΗΜΑΤΟΣ: Azzurro Vieste[az] Technical Specifications: Decalcato[D]
1	2H000663000YR6	Ρεζερβουάρ βενζ.κόκκ.	1	ΧΡΩΜΑ ΟΧΗΜΑΤΟΣ: Rosso Daytona[rd] Technical Specifications: Decalcato[D]
1	887207	Serbatoio benz. grezzo	1	ΧΡΩΜΑ ΟΧΗΜΑΤΟΣ: Blank[gr]
2	GU03102400	Φλάντζα	1	
3	GU03101900	Φλάντζα	1	
4	GU03103500	Δακτύλιος	1	
5	GU03101720	Μείωση 38 mm	1	
6	GU03102200	Δακτύλιος τάπας	1	
7	GU03101600	Τσιμούχα	2	
8	GU03103200	Βίδα	5	
9	GU98682430	Βίδα TCEI M8x30	1	
10	AP8101595	Σφιχτήρας D10,1	1	
11	AP8120557	Λαστιχάκι ρεζερβουάρ	1	
12	AP8121673	Δακτύλιος οδηγός σε σχήμα "T" *	1	
13	GU00823944050	Σωλήνας 5X9	1	
14	2B000909	Τσιμούχα	1	

Σύστημα	Πλαίσιο
Κωδικός	33.13
Περιγραφή	Αμάξωμα εμπρός - Φτερό εμπρός
Σέρβις	1



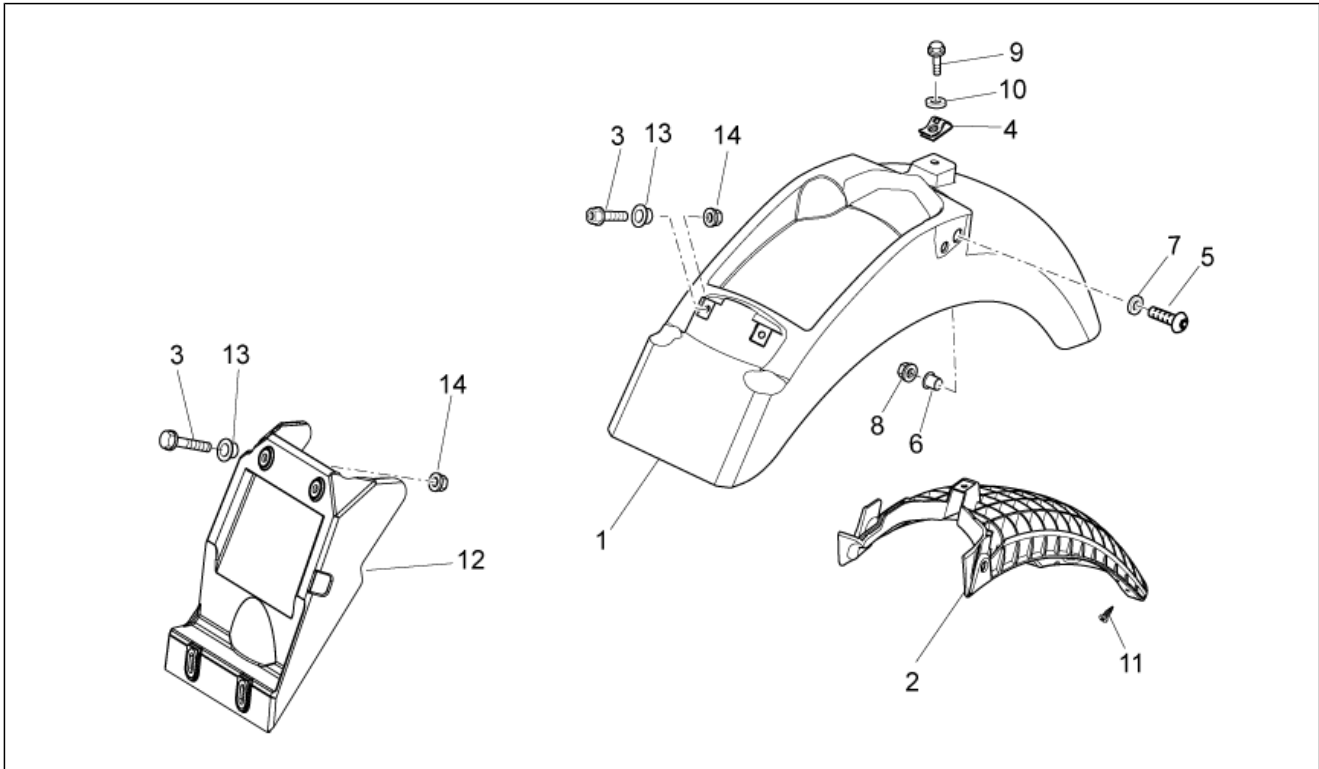
Θέση	Κωδικός	Περιγραφή	Ποσ.	Εναλλακτικά
1	88635200XN2	Φτερό εμπρός μαύρ.	1	ΧΡΩΜΑ ΟΧΗΜΑΤΟΣ: Azzurro Vieste[az], Competition Black[nc], Rosso Daytona[rd] Technical Specifications: Decalcatto[D]
1	GU32434460	Φτερό εμπρός άβαφ.	1	ΧΡΩΜΑ ΟΧΗΜΑΤΟΣ: Blank[gr]
2	883266	Πλάκα σταθεροποίησης	1	
3	GU98370845	Βίδα ΤΒΕΙ	4	
4	GU31439565	Ειδική βίδα	4	
5	GU14615901	Ροδέλα 8,4Χ13Χ0,8	4	

Σύστημα	Πλαίσιο
Κωδικός	33.14
Περιγραφή	Σέλα-Κεντρ. αμάξωμα.
Σέρβις	1



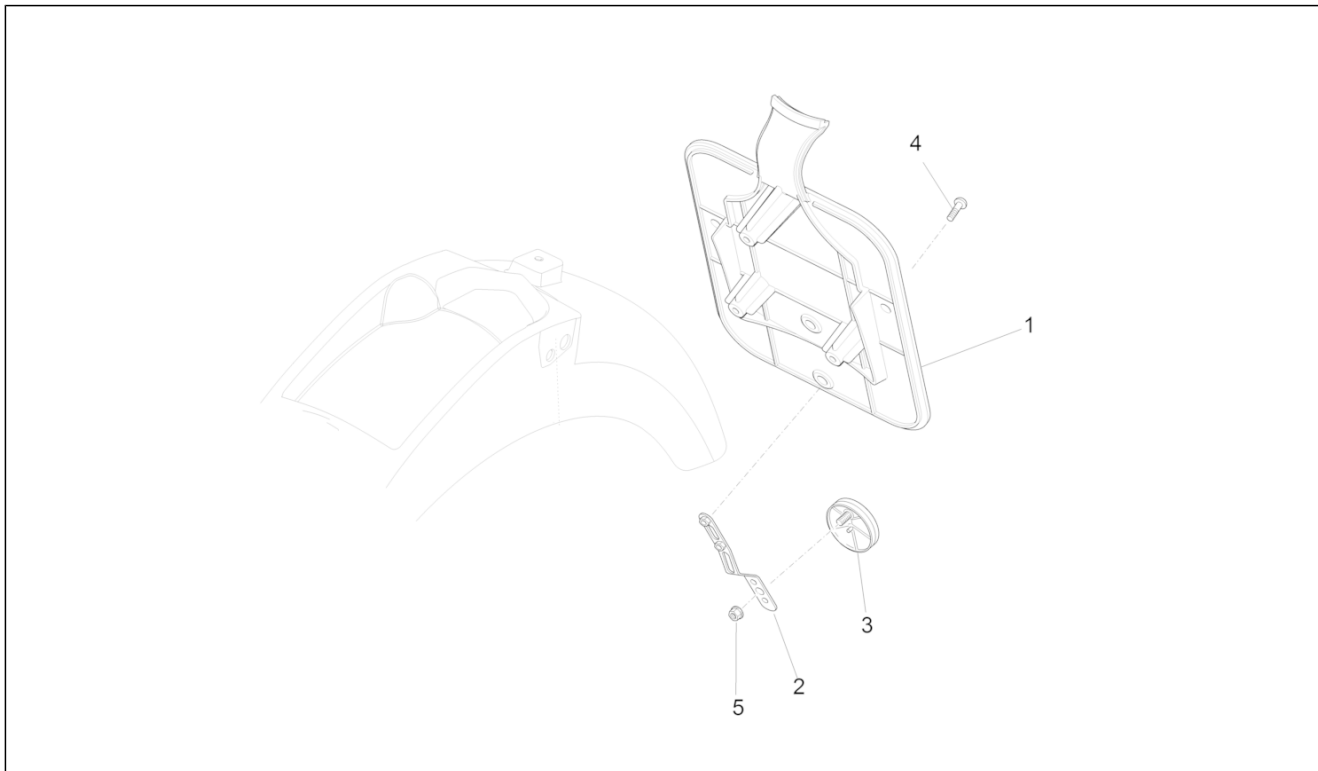
Θέση	Κωδικός	Περιγραφή	Ποσ.	Εναλλακτικά
1	88793900A1	ΣΕΛΑ ΔΙΘΕΣΙΑ	1	
2	GU32461610	Λαστιχάκι	8	
3	AP8102913	Πλάκα σύνδεσης σέλας συνεπιβ.	1	
4	GU98370625	Βίδα ΤΒΕΙ	2	
5	883295	Ντίζα κλειδαριάς σέλας	1	
6	977527	Serratura completa di chiavi	1	
7	AP8121420	Ελατήριο προυνιού	1	
8	978415	Πλάκα βάσης στήριξης καλώδιο	1	
9	2B000878	Πλαϊνό φέριγκ δεξ.	1	
10	2H000728000XN2	Πλαϊνό φέριγκ δεξ. μαύρ.	1	ΧΡΩΜΑ ΟΧΗΜΑΤΟΣ: Azzurro Vieste[az], Competition Black[nc], Rosso Daytona[r] Technical Specifications: Decalcatto[D]
10	978940	Πλαϊνό φέριγκ δεξ. άβαφ.	1	ΧΡΩΜΑ ΟΧΗΜΑΤΟΣ: Blank[gr]
11	B063431	Πέτασμα	1	
12	AP8150450	Ροδέλα για άξονες D5	1	
13	GU91551086	Λαστιχάκι	4	
14	AP8152339	Βίδα ΤΒΕΙ φλαντζωτή M5x9	2	
15	AP8102375	Κλιπ m5	2	
16	2B000840	Πλαϊνό φέριγκ αριστ.	1	
17	2H000729000XN2	Πλαϊνό φέριγκ αριστ. μαύρ.	1	ΧΡΩΜΑ ΟΧΗΜΑΤΟΣ: Azzurro Vieste[az], Competition Black[nc], Rosso Daytona[r] Technical Specifications: Decalcatto[D]
17	978943	Πλαϊνό φέριγκ αριστ. άβαφ.	1	ΧΡΩΜΑ ΟΧΗΜΑΤΟΣ: Blank[gr]

Σύστημα	Πλαίσιο
Κωδικός	33.15
Περιγραφή	Αμάξωμα πίσω I - Φτερό
Σέρβις	1



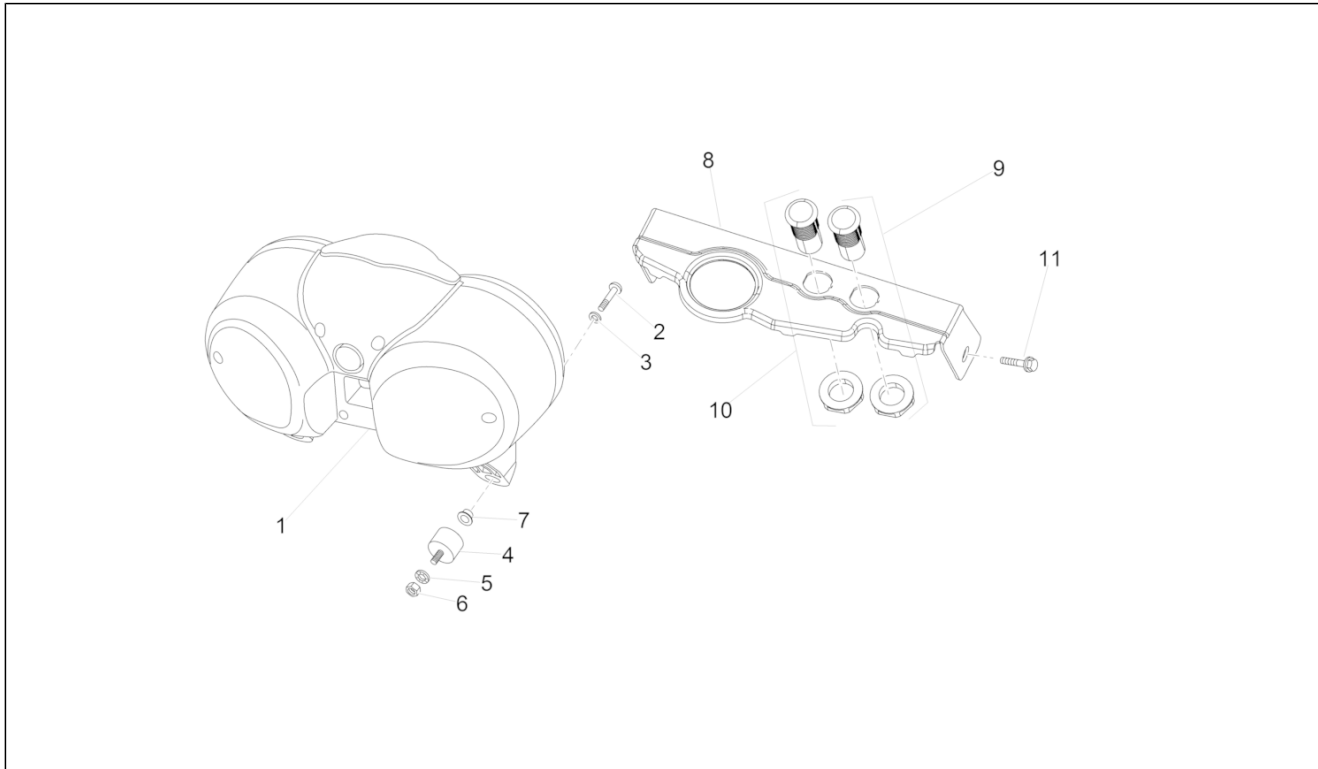
Θέση	Κωδικός	Περιγραφή	Ποσ.	Εναλλακτικά
1	978946	Φτερό πίσω άβαφο	1	ΧΡΩΜΑ ΟΧΗΜΑΤΟΣ:Blank[gr]
1	97894600XN2	Φτερό πίσω μαύρ.	1	ΧΡΩΜΑ ΟΧΗΜΑΤΟΣ:Competition Black[nc]
2	978947	Ενίσχυση	1	
3	AP8152278	Βίδα TE με ροδέλα M6x16	4	
4	254485	Spring plate M6	1	
5	GU98690435	Βίδα TCEI M8x35	2	
6	GU91120806	Αποστάτης	2	
7	GU95005310	Ροδέλα 8,4x18x2	2	
8	GU92630108	Παξιμάδι	2	
9	AP8152279	Βίδα TE φλαντζ. M6x20	2	
10	AP8121032	Οδηγός	2	
11	AP8152329	Βίδα SWP κεφ. σταυρ. φλαντζ. M5x20	3	
12	2B001783	Λασπωτήρας πίσω	1	
13	AP8121032	Οδηγός	6	
14	AP8152299	Αυτομπλοκαριζόμενο φλαντζωτό παξιμάδι M6	6	

Σύστημα	Πλαίσιο
Κωδικός	33.16
Περιγραφή	Αμάξωμα πίσω II - Βάση στερέωσης πινακίδας
Σέρβις	1



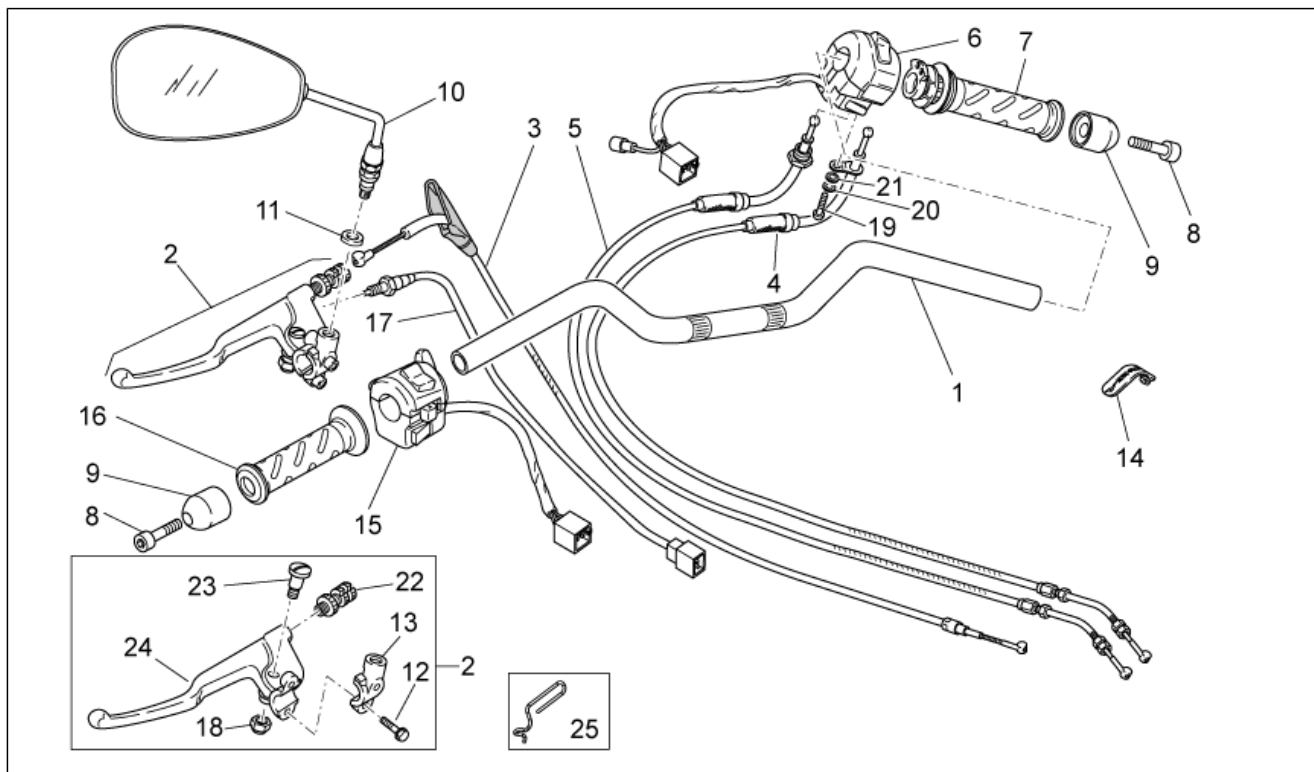
Θέση	Κωδικός	Περιγραφή	Ποσ.	Εναλλακτικά
1	978949	Βάση πινακίδας κυκλοφορίας	1	
2	AP8134448	Βάση στήριξης ανακλαστήρα	1	
3	AP8224164	Ανακλαστήρας κόκκιν.	1	
4	GU98230510	Βίδα TBEI	1	
5	AP8152306	Αυτομπλοκαριζόμενο φλαντζωτό παξιμάδι m5	1	

Σύστημα	Πλαίσιο
Κωδικός	33.17
Περιγραφή	Πίνακας οργάνων
Σέρβις	1



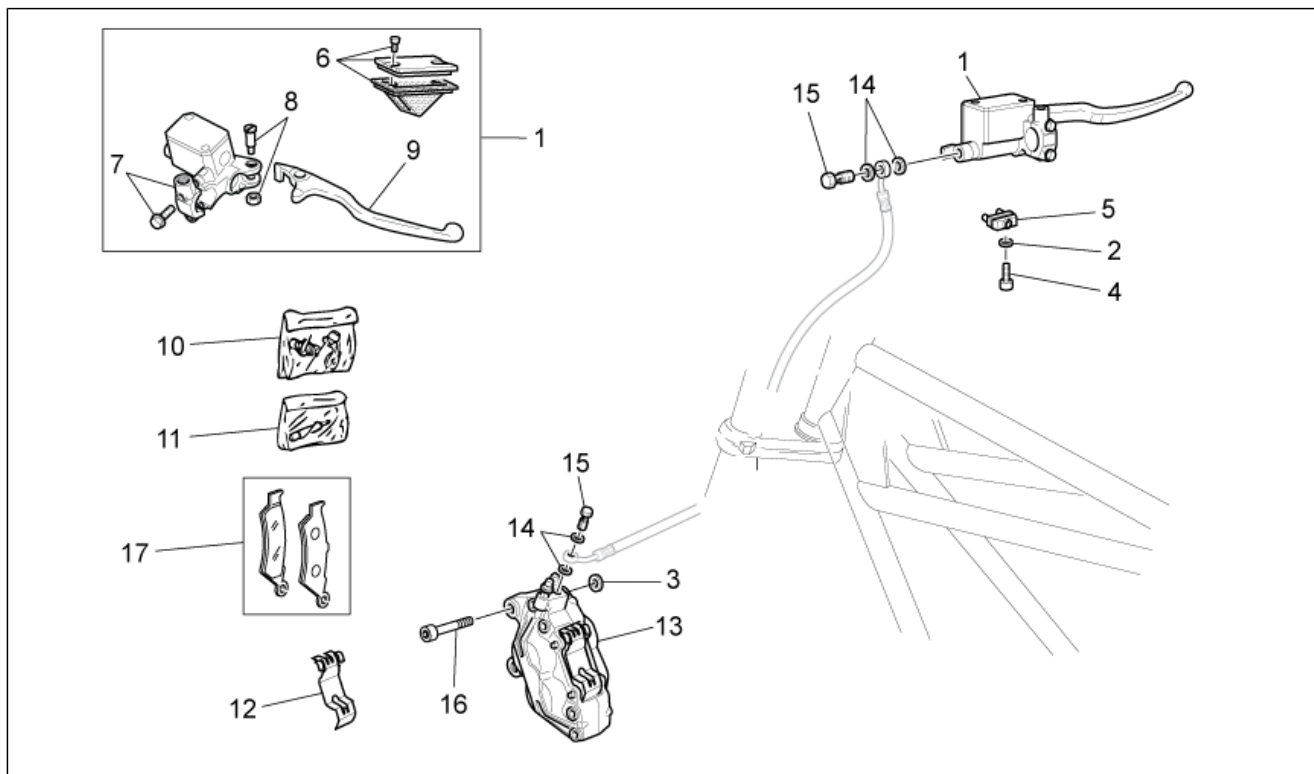
Θέση	Κωδικός	Περιγραφή	Ποσ.	Εναλλακτικά
1	887194	Πίνακας οργάνων κομπλέ km/h	1	
2	GU98370609	Βίδα TBEI M6x10	3	
3	GU95005306	Ροδέλα 6,4x13x1,5	3	
4	GU93222023	Σινεμπλόκ	3	
5	GU95021206	Ροδέλα	3	
6	GU92606206	Παξιμάδι	3	
7	AP8121032	Οδηγός	3	
8	2B001101	Διακοσμητικό πλαίσιο οργάνων	1	
9	2D000022	Tell tale lamp MGCT	1	
10	2D000021	Tell tale lamp ABS	1	
11	GU98692414	Βίδα M8x14	2	

Σύστημα	Πλαίσιο
Κωδικός	33.18
Περιγραφή	Τιμόνι - Χειριστήρια
Σέρβις	1



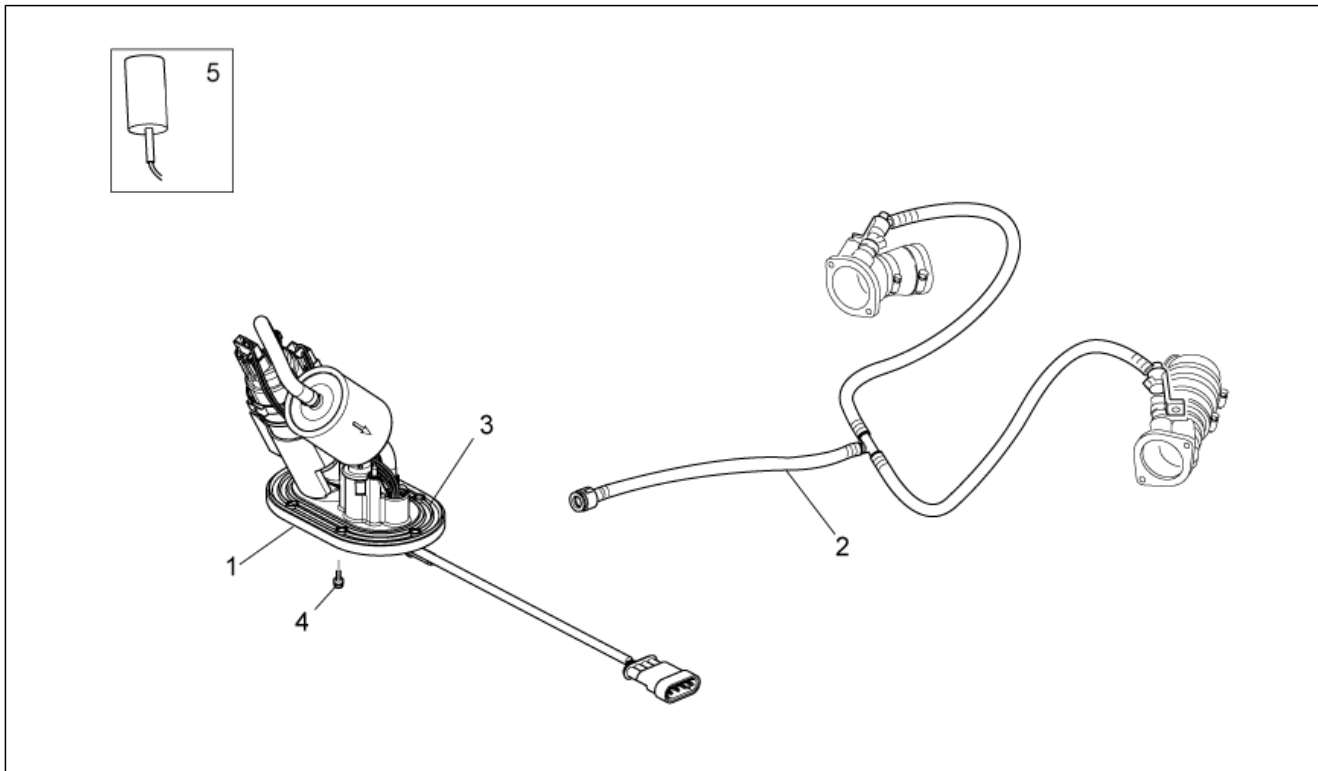
Θέση	Κωδικός	Περιγραφή	Ποσ.	Εναλλακτικά
1	978960	Τιμόνι	1	
2	2B001300	Μανέτα συμπλέκτη κομπλέ	1	
3	2B001202	Ντίτζα συμπλέκτη	1	
4	887852	Καλώδιο ανοίγματος γκαζιού	1	
5	887853	Καλώδιο κλεισίματος γκαζιού	1	
6	B063135	Δεξιός διακόπτης φώτων	1	
7	GU32603310	Χειρολαβή δεξ.	1	
8	GU98690335	Βίδα TCEI	2	
9	GU32602860	Αντίβαρο cromo	2	
10	883802	Καθρέφτης δεξ./αριστ.	2	Technical Specifications: marked "FU E11 81R-001047"[FU]
10	978570	Καθρέφτης δεξ./αριστ.	2	Technical Specifications: marked "FAR"[FAR]
11	GU91181003	Αποστάτης 10,25X20X4	2	
12	GU97202325	Βίδα TE φλαντζ. μαύρ. M6x25	2	
13	GU30601060	Σφιχτήρας	1	
14	GU01609630	Σφιχτήρας L46 mm	2	
14	GU03609600	Σφιχτήρας L36 mm	1	
15	B063975	Αριστερός διακόπτης φώτων	1	
16	GU32603010	Χειρολαβή αριστ.	1	
17	GU29759150	Διακόπτης σταντ	1	
18	AP8213388	Αυτασφαλιζόμενο παξιμάδι	1	
19	GU98230510	Βίδα TBEI	1	
20	GU95008305	Ροδέλα 5,3X10X1	1	
21	GU95021105	Ροδέλα με οδόντωση	1	
22	GU30602500	Ρεγυλατόρος	1	
23	AP8213028	Βίδα	1	
24	2B001998	Μοχλός ελέγχου συμπλέκτη	1	
25	2B001138	Οδηγός καλωδίων	1	

Σύστημα	Πλαίσιο
Κωδικός	33.19
Περιγραφή	Σύστημα πέδησης εμπρός
Σέρβις	1



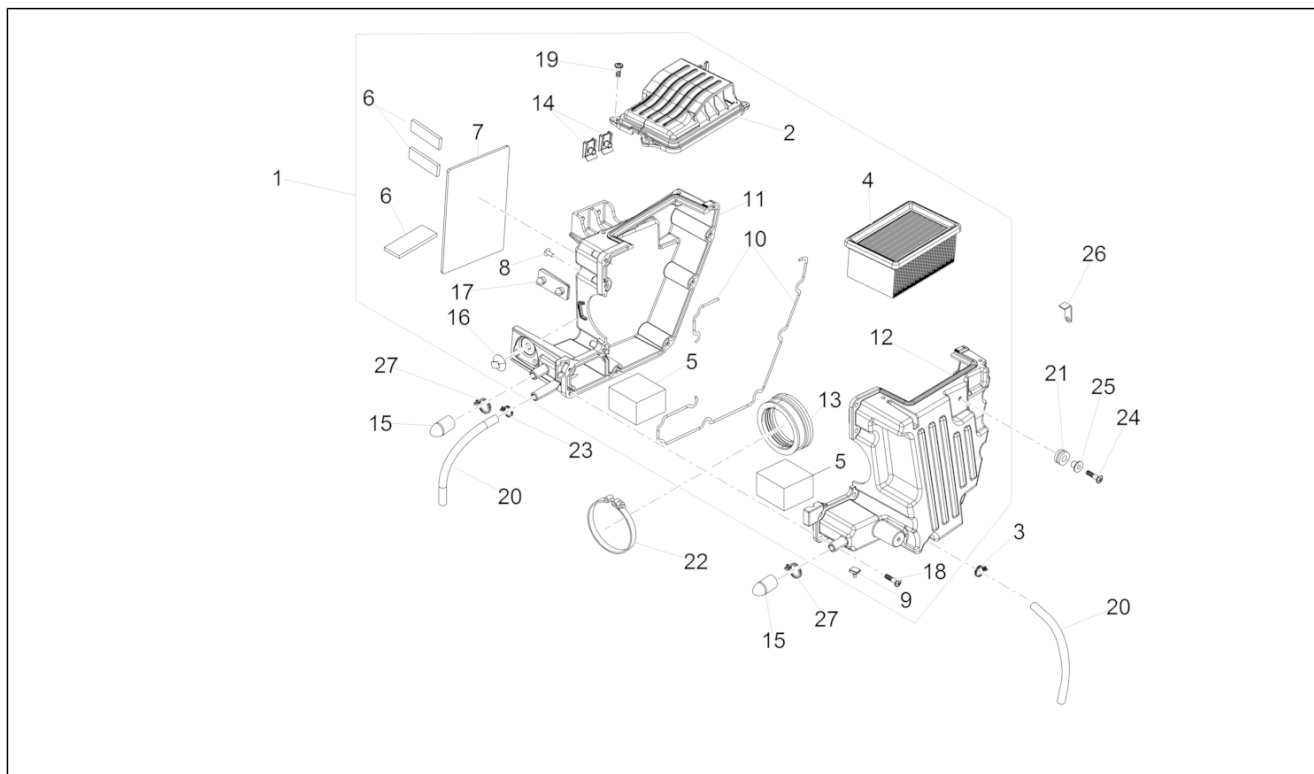
Θέση	Κωδικός	Περιγραφή	Ποσ.	Εναλλακτικά
1	2B001199	Αντλία φρένου εμπρός	1	
2	GU95021104	Ροδέλα 4,3x8x1,5	1	
3	GU91181003	Αποστάτης 10,25X20X4	2	
4	AP8152043	Βίδα TCEI M4x10	1	
5	GU03749845	Διακόπτης στάσης (stop)	1	
6	2B001928	Καπάκι αντλίας	1	
7	2B001929	Καβαλέτο με βίδες	1	
8	2B001927	Πείρος μανέτας κομπλέ	1	
9	2B001926	Μανέτα φρένου	1	
10	GU05659230	Εξαέρωση + κάλυμμα	1	
11	GU01659130	Πείροι+ Ελατήρια δαγκάνας	1	
12	GU01659131	Ελατήριο	1	
13	2B001197	Front disk brake caliper l.h.	1	
14	AP8113004	Ροδέλα 10x14x1,6*	4	
15	AP8113003	Βίδα σωλήνα λαδιού *	2	
16	AP8152385	Βίδα TCEI M10x1,25	2	
17	883673	Τακάκια-σετ	1	

Σύστημα	Πλαίσιο
Κωδικός	33.21
Περιγραφή	Αντλία βενζίνης
Σέρβις	1



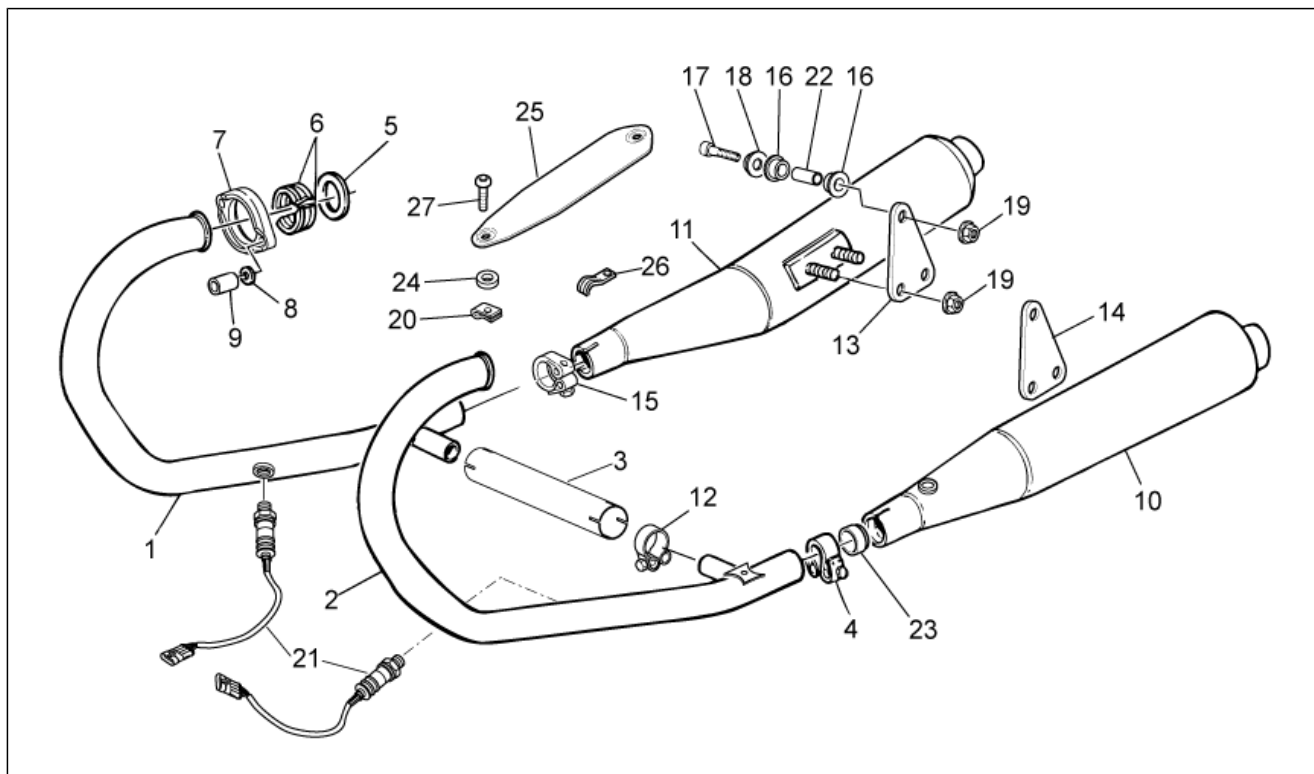
Θέση	Κωδικός	Περιγραφή	Ποσ.	Εναλλακτικά
1	B063752	Fuel pump	1	
2	2B001342	Σωλήνας βενζίνης	1	
3	GU05107430	Φλάντζα	1	
4	AP8152273	Βίδα με ροδέλα M5X15	6	
5	887787	Αισθητήρας στάθμης βενζ.	1	

Σύστημα	Πλαίσιο
Κωδικός	33.22
Περιγραφή	Κουτί φίλτρου
Σέρβις	1



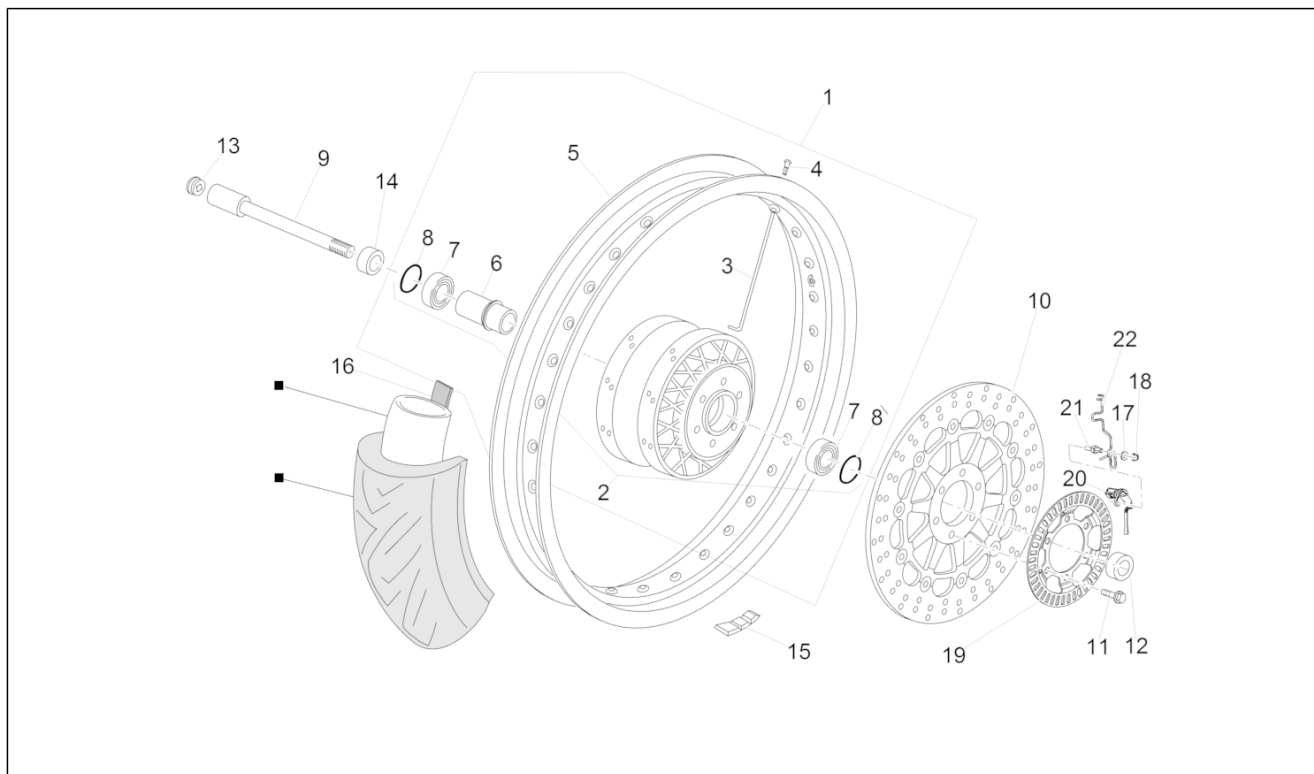
Θέση	Κωδικός	Περιγραφή	Ποσ.	Εναλλακτικά
1	8878421	Scatola filtro completa	1	
2	887843	Καπάκι φίλτρου αέρα	1	
3	AP8201358	Σφιχτήρας D 11,9	1	
4	AP8104924	Φίλτρο αέρα	1	
5	AP8104525	Φίλτρο blow-by	2	
6	883127	Λάστιχο 5mm	1	
7	AP8144553	Λάστιχο	1	
8	AP8120876	Τάπα	2	
9	AP8120455	Λαστιχάκι	1	
10	AP8120615	Τσιμούχα D3	2	
11	887844	Guscio dx cassa filtro	1	
12	887845	Guscio sx cassa filtro	1	
13	887815	κολάρο εισαγωγής	1	
14	254485	Spring plate M6	2	
15	AP8161054	Καπάκι	2	
16	890760	Βάση στήριξης φίσας	1	
17	AP8144729	Απομονωτήρας τέλους διαδρομής σταντ	1	
18	AP8152329	Βίδα SWP κεφ. σταυρ. φλαντζ. M5x20	9	
19	AP8150509	Βίδα αυτοδιατρ. 5x14	4	
20	AP8120772	Σωληνάκι εξαέρωσης	1	
21	GU91551010	Λαστιχάκι	2	
22	CM258303	Σφιχτήρας 63	1	
23	AP8102766	Σφιχτήρας	3	
24	AP8152329	Βίδα SWP κεφ. σταυρ. φλαντζ. M5x20	2	
25	AP8221023	Δακτύλιος οδηγός σε σχήμα "T"	2	
26	GU31112965	Έλασμα στήριξης φίλτρου	1	
27	AP8102520	Σφιχτήρας σωλήνα	2	

Σύστημα	Πλαίσιο
Κωδικός	33.23
Περιγραφή	ΣΥΣΤΗΜΑ ΕΞΑΤΜΙΣΗΣ
Σέρβις	1



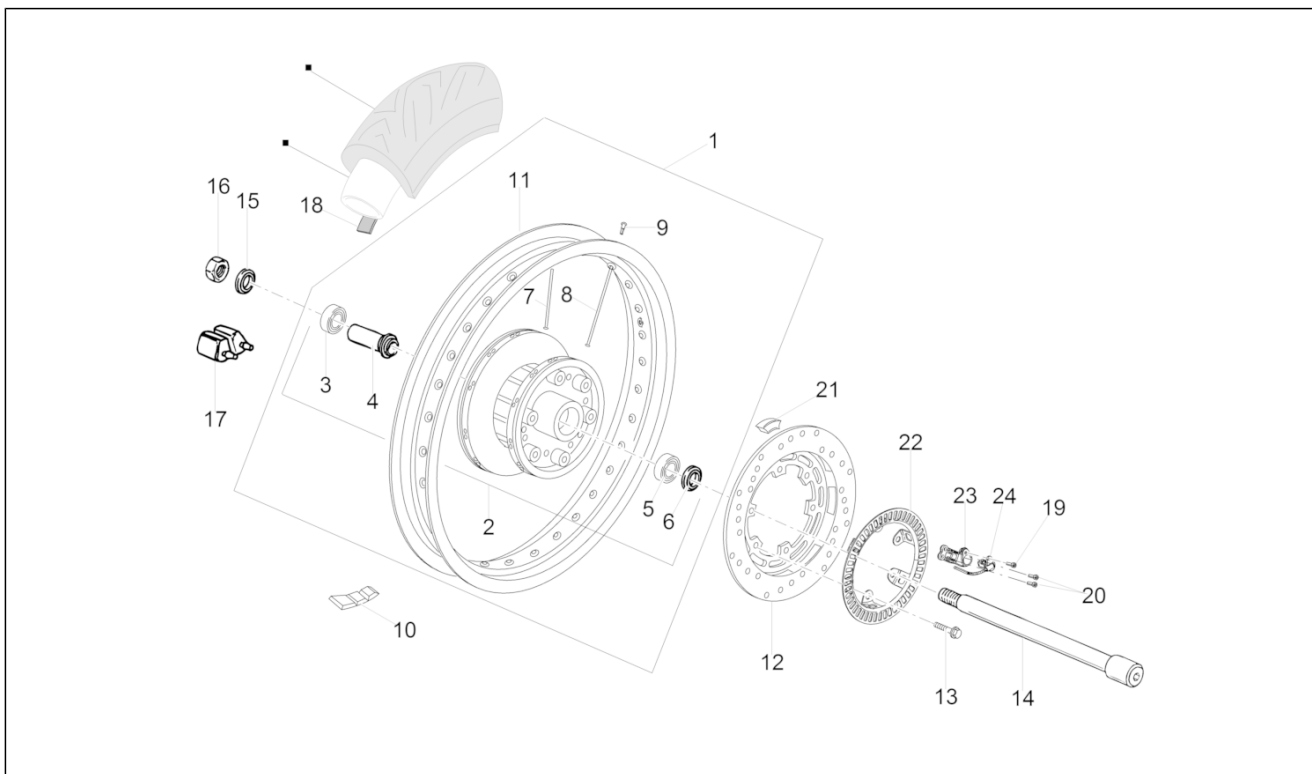
Θέση	Κωδικός	Περιγραφή	Ποσ.	Εναλλακτικά
1	2B000995	Πολλαπλή εξαγωγής δεξ.	1	
2	2B000996	Πολλαπλή εξαγωγής αριστ.	1	
3	B063022	Ρακόρ πολλαπλών εξαγωγής	1	
4	883294	Σφιχτήρας σιλανσιέ αριστ.	1	
5	GU19025280	Τσιμούχα	2	
6	GU19025460	Αποστάτης	4	
7	GU32121010	Δακτύλιος	2	
8	GU03013800	Ροδέλα 6,4x12	4	
9	GU31121880	Παξιμάδι	4	
10	2B000177	Σιλανσιέ αριστ.	1	
11	2B000176	Σιλανσιέ δεξ.	1	
12	978385	Σφιχτήρας	2	
13	883297	Πλάκα δεξ.	1	
14	883298	Πλάκα αριστ.	1	
15	883293	Σφιχτήρας σιλανσιέ δεξ.	1	
16	AP8144071	Λαστιχάκι εξάτμισης	4	
17	GU98690440	Βίδα TCEI M8x40	2	
18	AP8134378	Οδηγός στερέωσης σιλανσιέ	2	
19	GU92640508	Παξιμάδι M8	6	
20	254485	Spring plate M6	2	
21	896110	Αισθητήρας λάμδα l.660 mm	2	
22	AP8121072	Αποστάτης	2	
23	GU91113826	Δαχτυλίδι	2	
24	AP8120870	Μονωτική ροδέλα	4	
25	883704	Θερμοπροστατευτικό εξάτμισης	2	
26	GU93301175	Σφιχτήρας	1	
27	GU98210612	Βίδα TBEI φλαντζωτή M6x12	4	

Σύστημα	Πλαίσιο
Κωδικός	33.24
Περιγραφή	Εμπρός τροχός I
Σέρβις	1



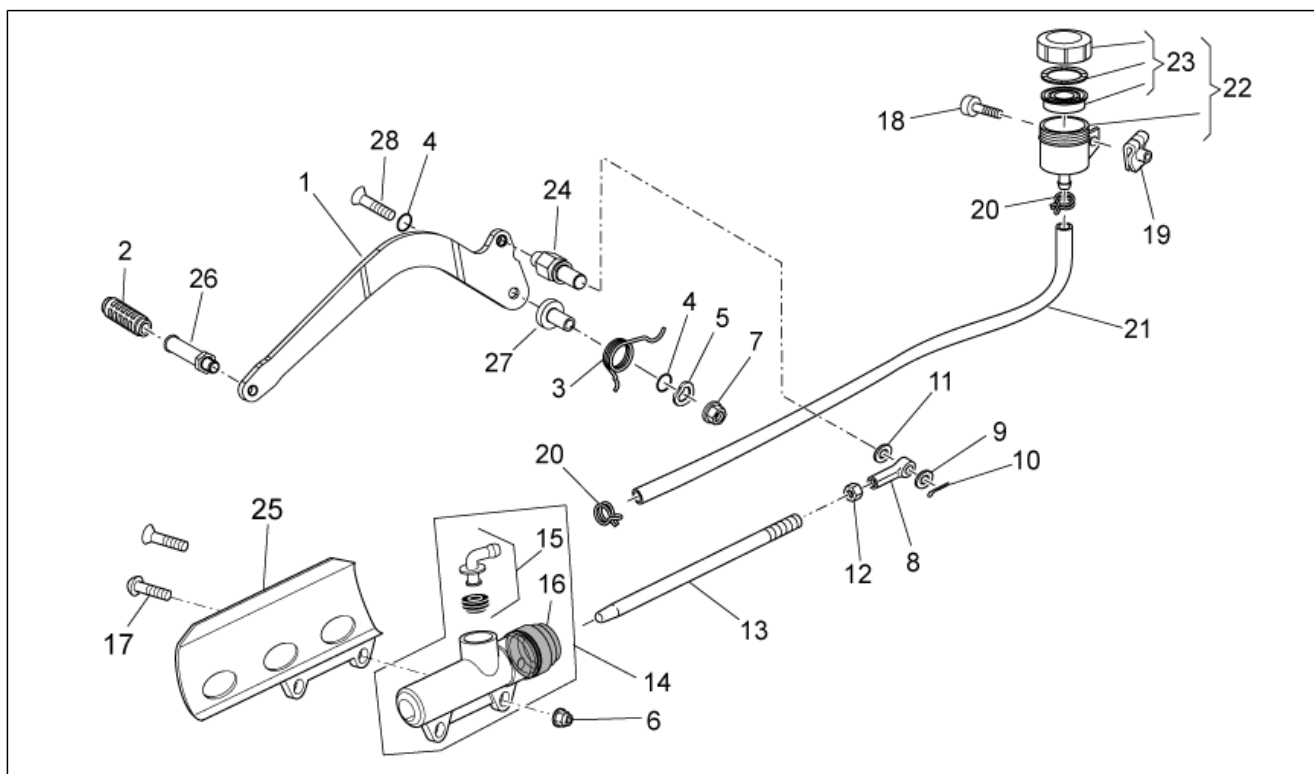
Θέση	Κωδικός	Περιγραφή	Ποσ.	Εναλλακτικά
1	B063702	Τροχός εμπρός 2,5x18" Black	1	
2	GU32613160	Μουαγιέ εμπρός	1	
3	B063144	Ακτίνα τροχού εμπρός	36	
4	GU03631250	Ρακόρ σύνδεσης	36	
5	B063077	Cerchio ant. nero 2.5X18"	1	
6	GU31615283	Αποστάτης κουζινέτων	1	
7	GU92204221	Ρουλεμάν	2	
8	GU90402642	Δακτύλιος στεγανότητας	1	
9	GU31614183	Πείρος εμπρόσθιου τροχού	1	
10	883688	Δίσκος εμπρός φρένου 320	1	
11	887762	Vite te flang. M8x22	6	
12	GU31616384	Αποστάτης αριστ.	1	
13	GU93180111	Τάπα 15 mm	1	
14	GU32615660	Αποστάτης δεξ.	1	
15	GU14616150	Αντίβαρο	1	
16	GU03612040	Tyre flap	1	
17	AP8150178	Ροδέλα 6,4x12,5*	1	
18	GU92630207	Παξιμάδι	1	
19	887875	Τροχίσκος-αισθητήρας ταχύτητας	1	
20	859792	Αισθητήρας ABS	1	
21	2B001708	Αποστάτης	1	
22	2B001561	Οδηγός καλωδίων	1	

Σύστημα	Πλαίσιο
Κωδικός	33.25
Περιγραφή	Πίσω τροχός I
Σέρβις	1



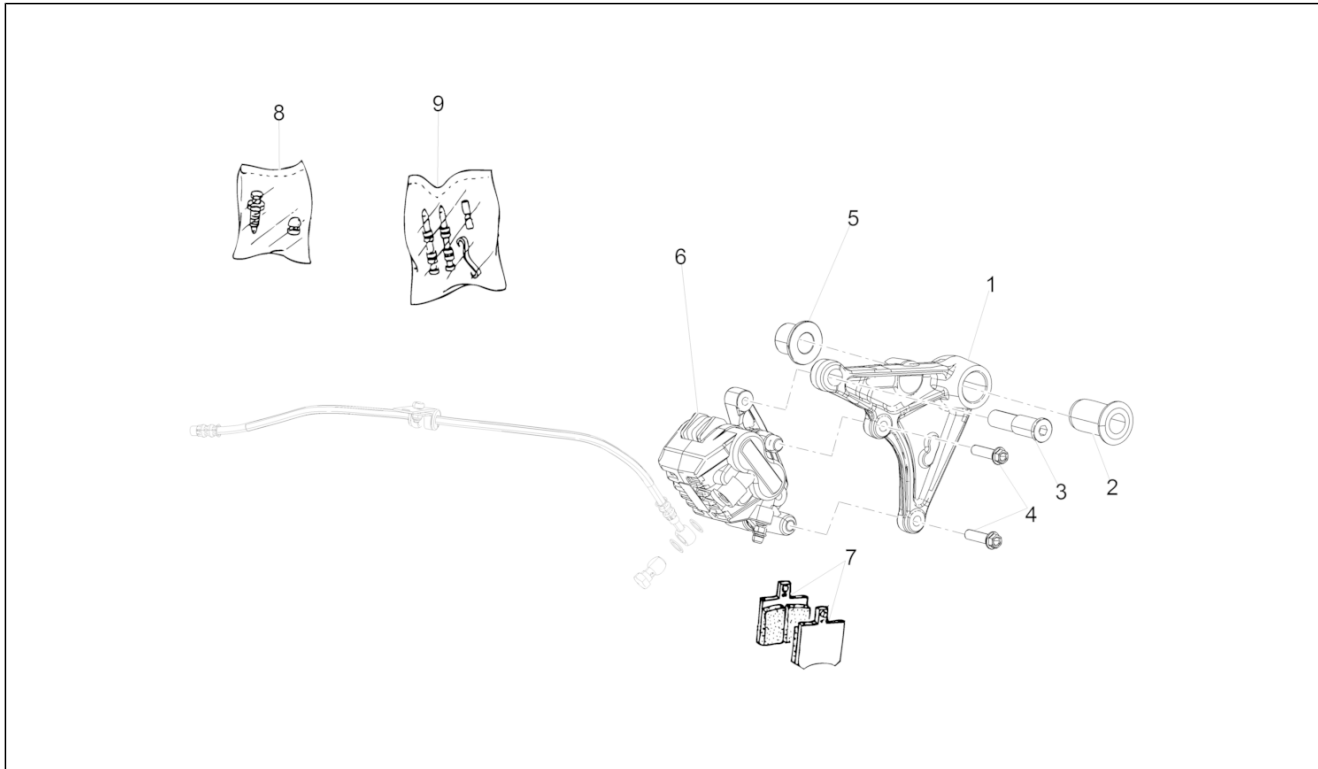
Θέση	Κωδικός	Περιγραφή	Ποσ.	Εναλλακτικά
1	B063704	Τροχός πίσω κομπλέ 3,5x17" Black	1	
2	GU32692260	Μουαγιέ	1	
3	GU92204218	Ρουλεμάν	1	
4	GU27633910	Αποστάτης	1	
5	GU92204217	Ρουλεμάν	1	
6	GU90402538	Δακτύλιος στεγανότητας 25x40x7	1	
7	883350	Ακτίνα κοντή	18	
8	883349	Ακτίνα μακριά mm 158	18	
9	GU03631250	Ρακόρ σύνδεσης	36	
10	GU14616150	Αντίβαρο	1	
11	B063078	Ζάντα πίσω 3,5"x17" Black	1	
12	887448	Δίσκος φρένου	1	
13	894505	Βίδα TE φλαντζ. M8x18	6	
14	GU32633360	Πείρος τροχού πίσω	1	
15	GU31634481	Ροδέλα	1	
16	GU92606316	Παξιμάδι M16x1,5	1	
17	GU32632510	Στοιχείο εύκαμπτου συνδέσμου	6	
18	GU28612033	Tyre flap	1	
19	GU98612216	Βίδα TCEI	1	
20	GU98682312	Βίδα TCEI M6x12	2	
21	GU32636160	Λάστιχο	1	
22	2B000225	Τροχίσκος-αισθητήρας ταχύτητας	1	
23	2B000377	Βάση αισθητήρα ABS	1	
24	859792	Αισθητήρας ABS	1	

Σύστημα	Πλαίσιο
Κωδικός	33.26
Περιγραφή	Αντλία φρένου πίσω
Σέρβις	1



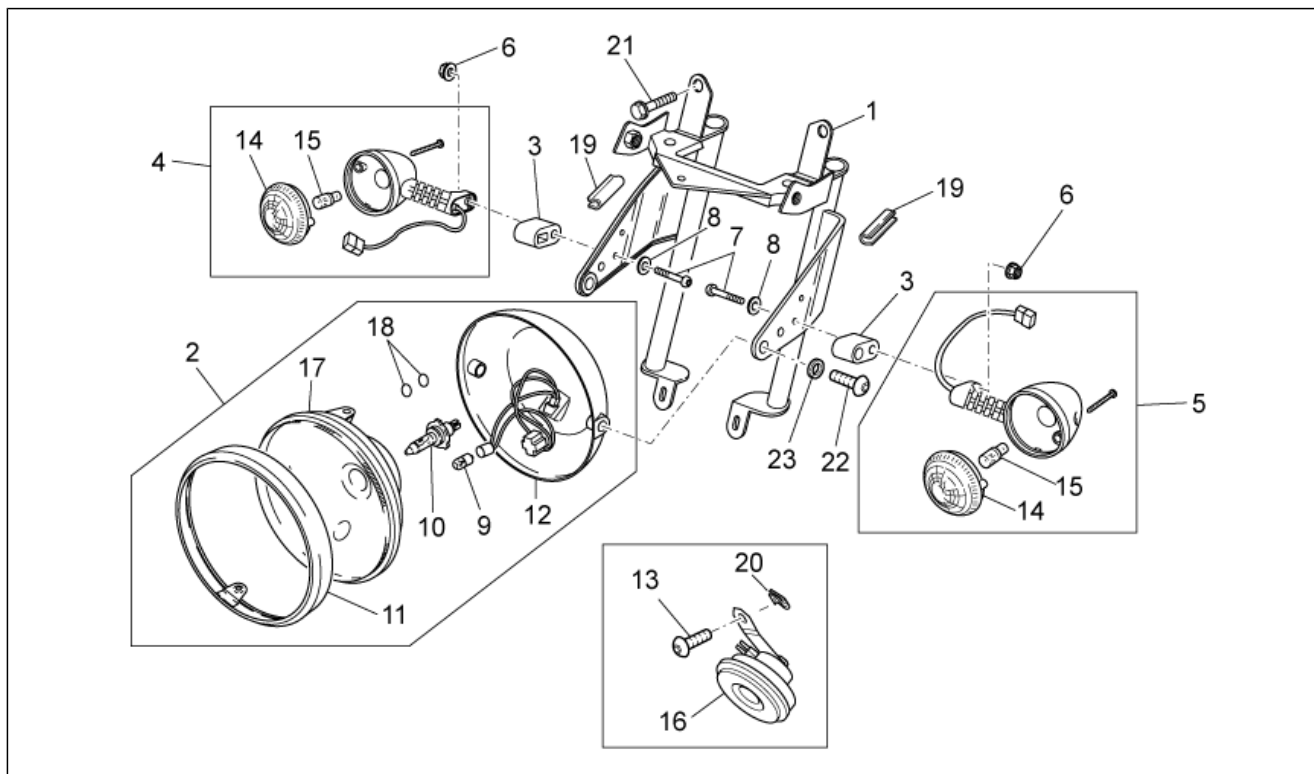
Θέση	Κωδικός	Περιγραφή	Ποσ.	Εναλλακτικά
1	887910	Μανέτα φρένου	1	
2	AP8120912	Λαστιχάκι μανέτας	1	
3	978969	Ελατήριο	1	
4	AP8144007	Δακτύλιος (o-ring) 11,11x1,78	2	
5	GU95005310	Ροδέλα 8,4x18x2	1	
6	GU92630206	Παξιμάδι M6x1	2	
7	GU92660021	Παξιμάδι φλαντζωτό M8	1	
8	GU18257551	Μπλοκ	1	
9	GU95005308	Ροδέλα 8,4x14,57x1,6	1	
10	GU95500221	Κοπίλια	1	
11	658837	Ροδέλα ελαστική κυματοειδής D15 F8,4 S1,5 - INOX	1	
12	GU92609007	Παξιμάδι	1	
13	978970	Ράβδος αντλίας φρένου	1	
14	2B000508	Αντλία φρένου πίσω	1	
15	AP8213057	Ρακόρ αντλίας πίσω	1	
16	AP8113288	Λαστιχάκι	1	
17	GU98370625	Βίδα TBEI	2	
18	AP8152298	Βίδα TBEI φλαντζωτή M5x16	1	
19	248419	Spring plate m5	1	
20	AP8101594	Σφιχτήρας D10,1*	2	
21	GU00823950050	Σωλήνας λαδιού	1	
22	AP8113241	Δοχείο υγρού φρένων κομπλέ	1	
23	AP8113553	Τάπα ρεζερβουάρ	1	
24	887911	Πείρος μοχλού φρένου	1	
25	GU01665410	Προστατευτικό αντλίας φρένου μαύρ.	1	
26	887908	Πεντάλ	1	
27	887952	Δακτύλιος οδηγός μανέτας φρένου πίσω	1	
28	B063443	Βίδα TSPEI M8x50	1	

Σύστημα	Πλαίσιο
Κωδικός	33.27
Περιγραφή	Δαγκάνα φρένου πίσω
Σέρβις	1



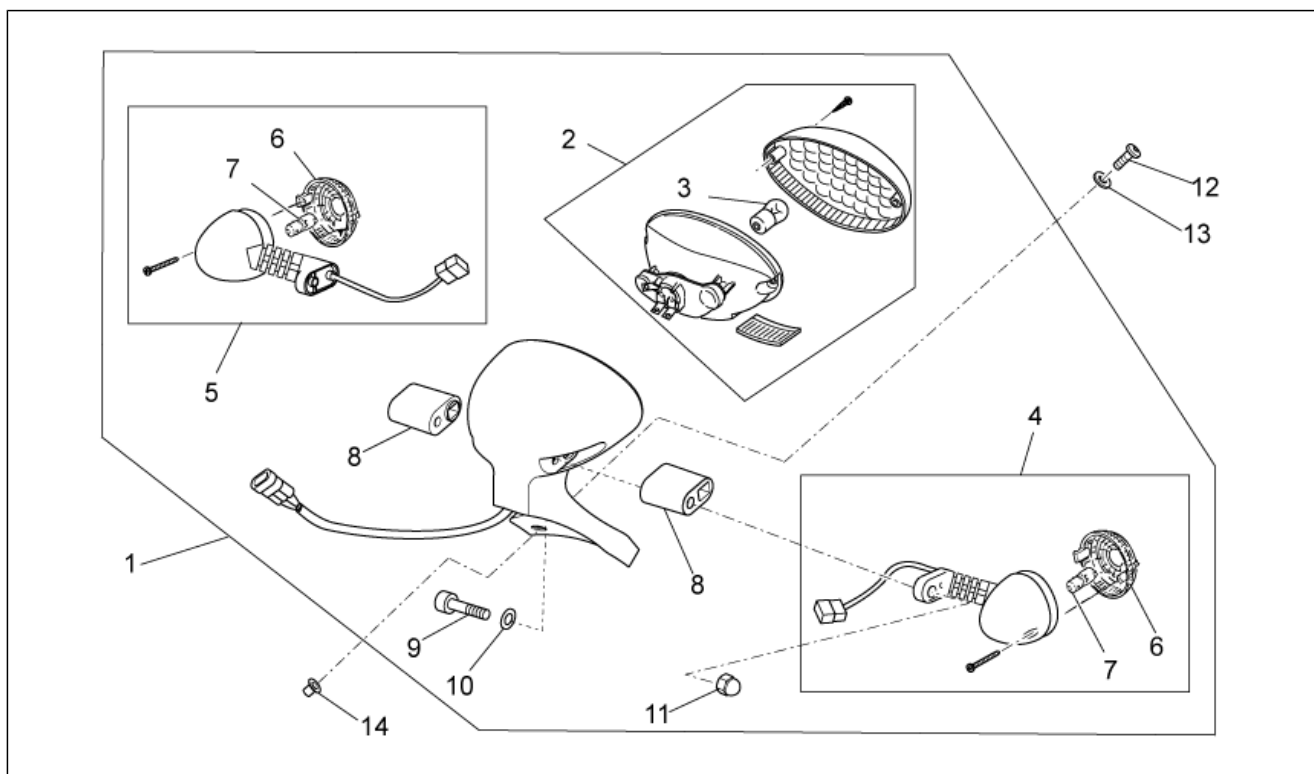
Θέση	Κωδικός	Περιγραφή	Ποσ.	Εναλλακτικά
1	2B000229	Brake caliper support plate	1	
2	GU31634281	Δαχτυλίδι	1	
3	GU31544181	Πείρος	1	
4	AP8152288	Βίδα ΤΕ με ροδέλα	1	
5	GU32634160	Αποστάτης	4	
6	2B000525	Δαγκάνα πίσω φρένου	1	
7			1	
8	GU31659281	Εξαέρωση + κάλυμμα	1	
9	GU31659181	Σετ πείρων+ελατήριο	1	

Σύστημα	Πλαίσιο
Κωδικός	33.28
Περιγραφή	ΦΩΤΑ ΕΜΠΡΟΣ
Σέρβις	1



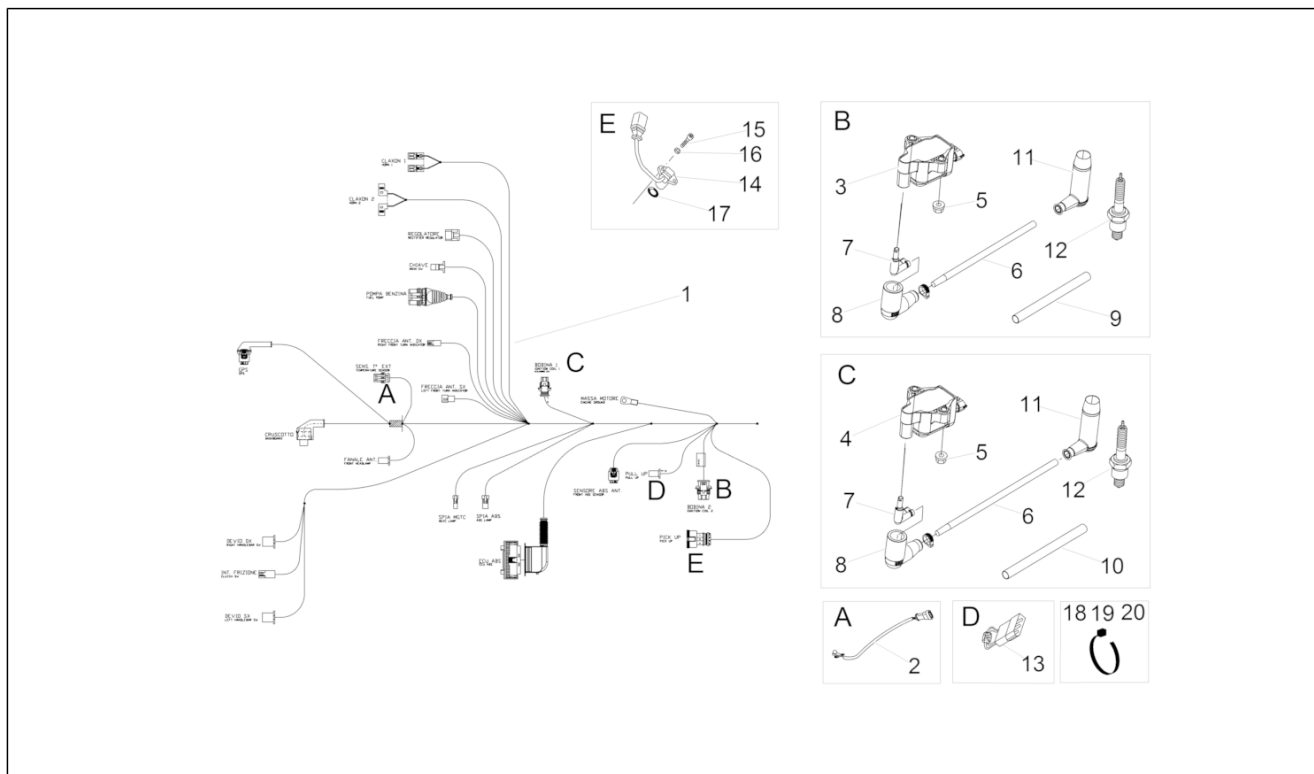
Θέση	Κωδικός	Περιγραφή	Ποσ.	Εναλλακτικά
1	GU32506360	Έλασμα στήριξης φανού	1	
2	978311	Φανός εμπρός	1	
3	GU32753410	Αποστάτης	2	
4	887826	Φλας εμπρός δεξιά/πίσω αριστ.	1	
5	887827	Φλας εμπρός αριστερά/πίσω δεξ.	1	
6	GU92787006	Τυφλό παξιμάδι M6x1	2	
7	GU98370655	Βίδα TBEI	2	
8	GU95021206	Ροδέλα	2	
9	GU93450105	Λαμπτήρας	1	
10	GU93450232	Λαμπτήρας 12V-55/60W	1	
11	GU31740383	Δακτύλιος επιχρωμιωμένος	1	
12	981149	Cap, black	1	
13	AP8150377	Βίδα	2	
14	B063735	Τζάμι φλας	2	
15	GU93450126	Λαμπτήρας πορτοκαλί	2	
16	890979	Κόρνα	1	
17	GU06740400	Φωτιστικό σώμα	1	
18	883417	Δακτύλιος (o-ring)	2	
19	GU00823931055	Τσιμούχα	1	
20	254485	Spring plate M6	2	
21	GU98880540	Βίδα M10x40	2	
22	GU98692420	Βίδα TCEI M8x20	2	
23	GU95005308	Ροδέλα 8,4x14,57x1,6	2	

Σύστημα	Πλαίσιο
Κωδικός	33.29
Περιγραφή	Φώτα πίσω
Σέρβις	1



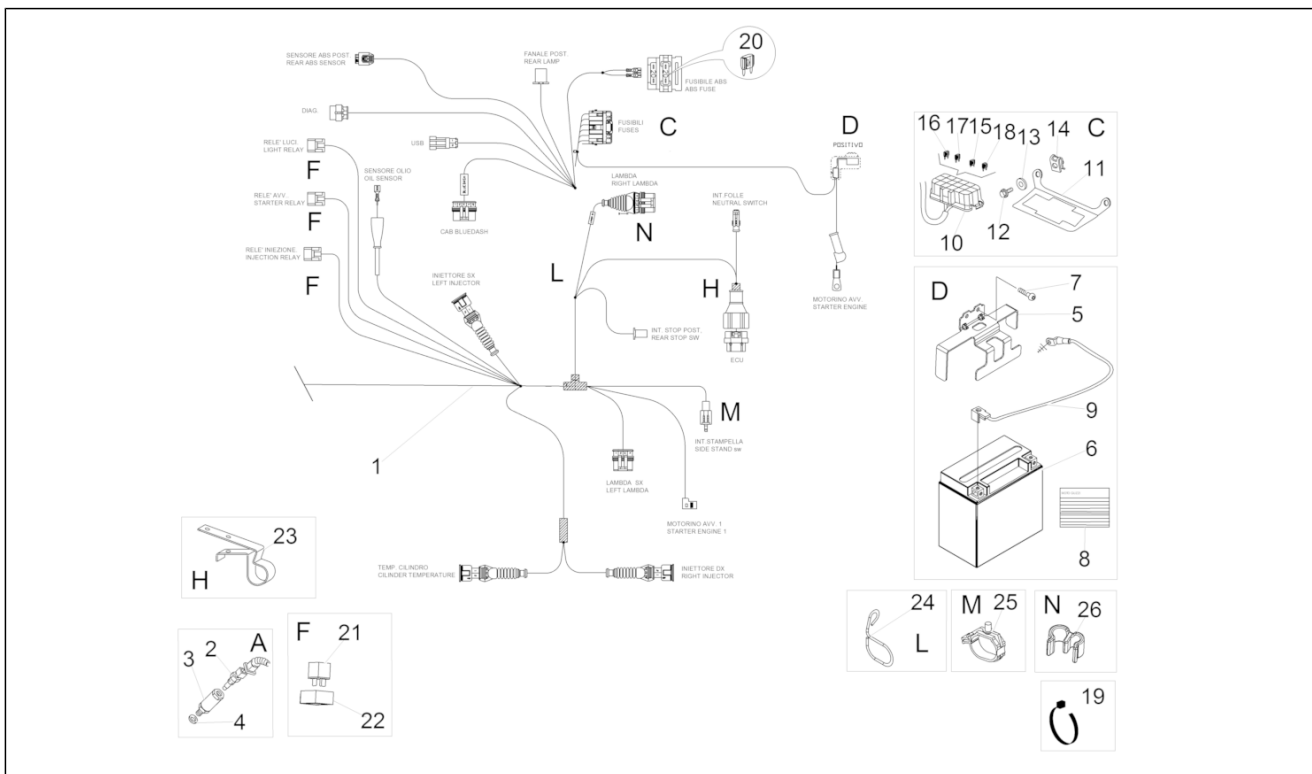
Θέση	Κωδικός	Περιγραφή	Ποσ.	Εναλλακτικά
1	2B001701	Πίσω φανός	1	
2	GU03740930	Φανός πίσω	1	
3	GU93450224	Λαμπτήρας	1	
4	887826	Φλας εμπρός δεξιά/πίσω αριστ.	1	
5	887827	Φλας εμπρός αριστερά/πίσω δεξ.	1	
6	B063735	Τζάμι φλας	2	
7	GU93450126	Λαμπτήρας πορτοκαλί	2	
8	GU32753410	Αποστάτης	2	
9	GU98370655	Βίδα TBEI	2	
10	GU95021206	Ροδέλα	2	
11	GU92787006	Τυφλό παξιμάδι M6x1	2	
12	GU98350215	Βίδα TBEI	3	
13	GU30577800	Ροδέλα πλαστική 5,5X12X1	3	
14	GU93231605	Δακτύλιος οδηγός αντικραδασμ.	3	

Σύστημα	Πλαίσιο
Κωδικός	33.30
Περιγραφή	Ηλεκτρική εγκατάσταση I
Σέρβις	1



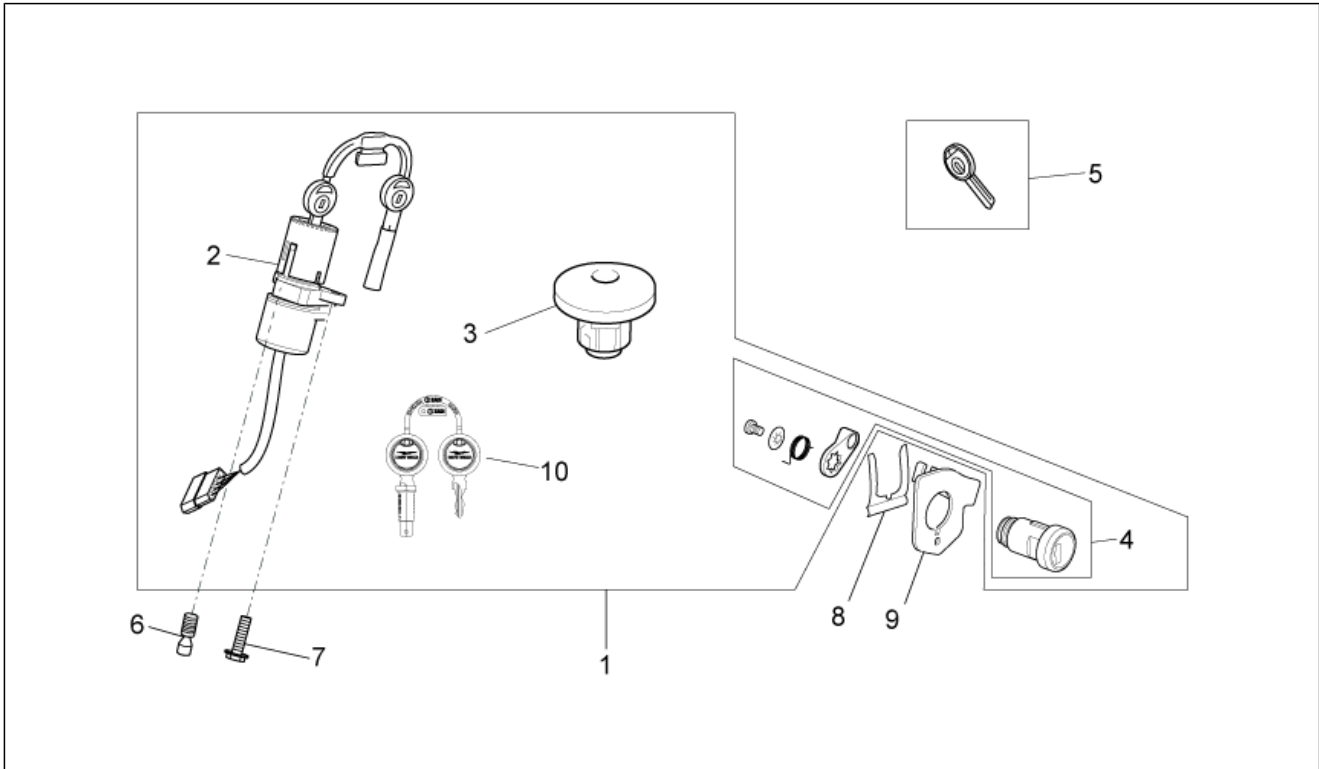
Θέση	Κωδικός	Περιγραφή	Ποσ.	Εναλλακτικά
1	2D000108	Κεντρική καλωδίωση	1	
2	AP8124936	Αισθητήρας θερμοκρασίας αέρα	1	
3	642034	Πηνίο Υ.Τ. DX	1	
4	641901	Πηνίο Υ.Τ.	1	
5	AP8152299	Αυτομπλοκαριζόμενο φλαντζωτό παξιμάδι M6	4	
6	080341	Cavo base A.T.	2	
7	641725	Terminale A.T.	2	
8	641040	Κάλυμμα μόνωσης	2	
9	CM0074D0	Κάλυμμα D.8-S.0,5-L.370	1	
10	CM0074C9	Guaina cavo grigia D.8-S.0,5-L.435	1	
11	2D000005	Πίπα μπουζί	2	
12	887481	ΜΠΟΥΖΙ NGK CPR8EB-9	2	
13	887948	Δίοδος	1	
14	832029	Encoder sensor	1	
15	GU98682212	Βίδα TCEI M5x12	2	
16	GU95008205	Ροδέλα 5,3x10x0,8	2	
17	GU90706141	Δακτύλιος (o-ring)	1	
18	AP8120416	Σφιχτήρας μαύρ.ς 178x4	1	
19	GU49609601	Σφιχτήρας 2,4x92	1	
20	GU14609650	Σφιχτήρας 3,6x20,6	31	

Σύστημα	Πλαίσιο
Κωδικός	33.31
Περιγραφή	Ηλεκτρική εγκατάσταση II
Σέρβις	1



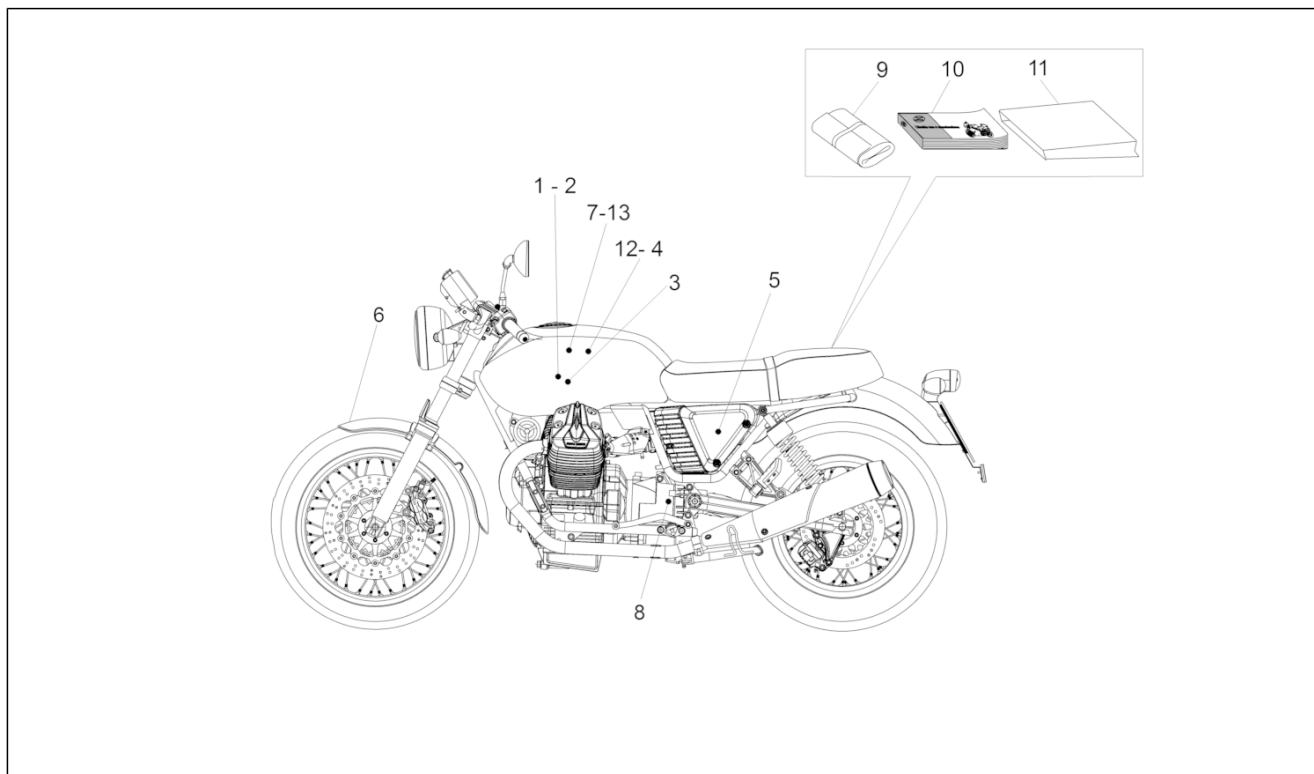
Θέση	Κωδικός	Περιγραφή	Ποσ.	Εναλλακτικά
1	2D000108	Κεντρική καλωδίωση	1	
2	GU29729461	Αισθητήρας θερμοκρασίας λαδιού	1	
3	GU03163330	Βάση αισθητήρα	1	
4	GU95008210	Ροδέλα 10,2X18X2	4	
5	B063233	Battery bracket	1	
6	638733	Μπαταρία Yuasa 12V-12Ah (150x85x145)	1	
7	AP8152282	Βίδα TE με ροδέλα M6x35	2	
8	GU32517710	Αυτοκόλλητο "Battery service"	1	
9	GU32747910	Καλωδίωση γείωσης-μπαταρία	1	
10	584211	Κουτί ασφαλειών	1	
11	883161	Βάση ασφαλειοθήκης	1	
12	GU98682212	Βίδα TCEI M5x12	2	
13	GU95100059	Ροδέλα 5,25x14x1,5	2	
14	AP8102375	Κλιπ m5	2	
15	CM225705	Ασφάλεια 5A	2	
16	CM225710	Ασφάλεια 10A	1	
17	CM225715	Ασφάλεια 15A	2	
18	CM225730	Ασφάλεια 30A	1	
19	AP8120416	Σφιχτήρας μαύρ.ς 178x4	1	
19	GU14609650	Σφιχτήρας 3,6x20,6	21	
19	GU49609601	Σφιχτήρας 2,4x92	1	
20	CM225720	Ασφάλεια 20A	1	
21	AP8224462	Ρελέ 12V/30A	3	
22	AP8220283	Λαστιχάκι *	3	
23	B043850	Σφιχτήρας	1	
24	AP8181140	Οδηγός καλωδίων	1	
25	CM013202	Molletta ritegno tubi/cavi	1	
26	894704	Οδηγός καλωδίων	1	

Σύστημα	Πλαίσιο
Κωδικός	33.32
Περιγραφή	Σετ κλειδαριών
Σέρβις	1



Θέση	Κωδικός	Περιγραφή	Ποσ.	Εναλλακτικά
1	887873	Σετ κλειδαριές	1	
2	GU32782510	Μίζα-μπλοκέτο	1	
3	887874	Tappo serbatoio senza chiavi	1	
4	977527	Serratura completa di chiavi	1	
5	GU32735510	Κλειδί επίπεδο άβαφ.-Κέλυφος go	1	
6	AP8150349	Ειδική βίδα M8x15	1	
7	GU98682416	Βίδα TCEI M8x16	1	
8	AP8121420	Ελατήριο πιρουνιού	1	
9	978415	Πλάκα βάσης στήριξης καλώδιο	1	
10	2D000006	Cilindretto serratura con chiave per tappo benzina	1	

Σύστημα	Πλαίσιο
Κωδικός	33.33
Περιγραφή	Αυτοκόλλητο και πινακίδες
Σέρβις	1



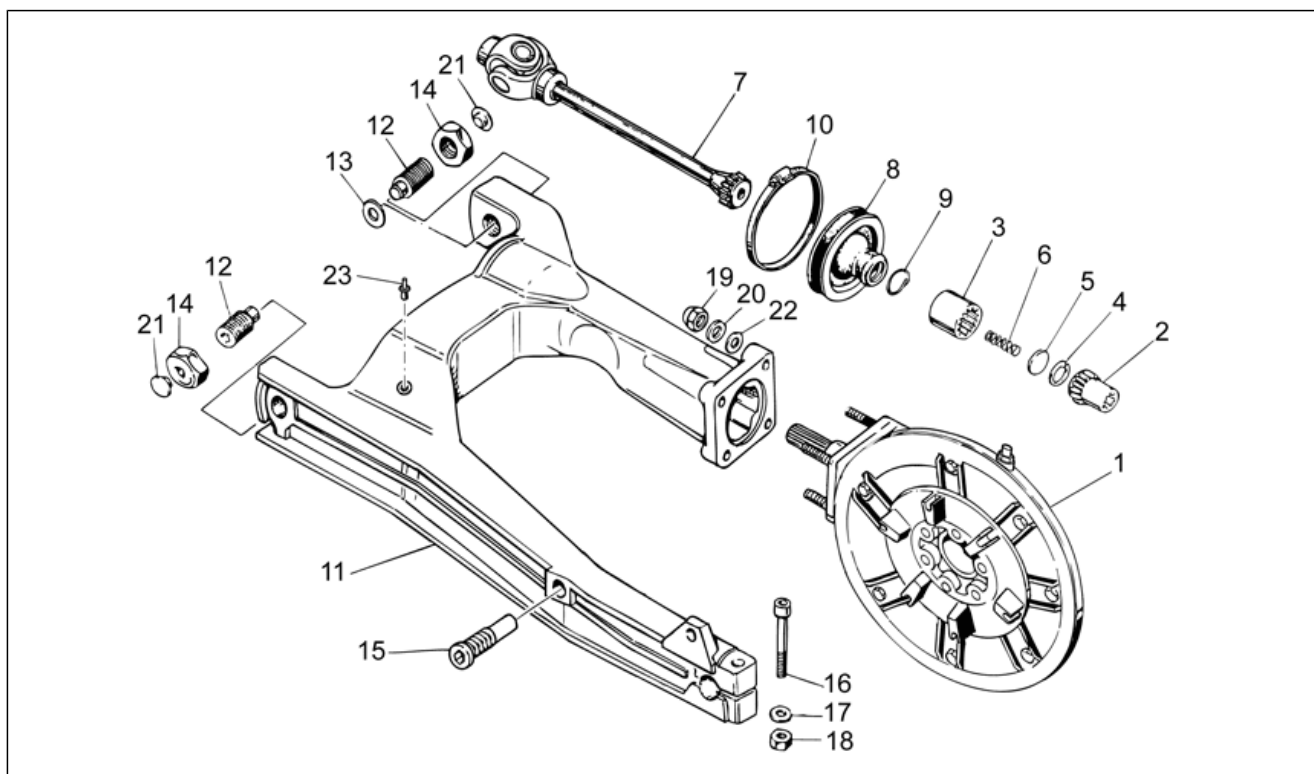
Θέση	Κωδικός	Περιγραφή	Ποσ.	Εναλλακτικά
1	886340	Πινακίδα Aquila	1	
2	887930	Πινακίδα αριστ. Aquila	1	
3	887931	Πινακίδα "Moto Guzzi"	2	
4	2H000025	Decalco fascia post. dx serbatoio	1	ΧΡΩΜΑ ΟΧΗΜΑΤΟΣ: Competition Black[nc]
4	2H000661	Decalco fascia post. dx serbatoio	1	ΧΡΩΜΑ ΟΧΗΜΑΤΟΣ: Azzurro Vieste[az], Rosso Daytona[rd]
5	2H000725	Targhetta dx-sx	1	
6	886141	Αυτοκόλλητο "Aquila"	1	
7	2H000023	Decalco fascia ant. dx serbatoio	1	ΧΡΩΜΑ ΟΧΗΜΑΤΟΣ: Competition Black[nc]
7	2H000659	Decalco fascia ant. dx serbatoio	1	ΧΡΩΜΑ ΟΧΗΜΑΤΟΣ: Azzurro Vieste[az], Rosso Daytona[rd]
8	895839	Targhetta "Eni"	2	
9	887443	Εργαλειοθήκη	1	
10	2Q000056	ΕΧΣ I-F-D-E-NL-ES-EN	1	
11	GU05900130	Σακούλα εγγράφων	2	
12	2H000026	Decalco fascia post. sx serbatoio	1	ΧΡΩΜΑ ΟΧΗΜΑΤΟΣ: Competition Black[nc]
12	2H000662	Decalco fascia post. sx serbatoio	1	ΧΡΩΜΑ ΟΧΗΜΑΤΟΣ: Azzurro Vieste[az], Rosso Daytona[rd]
13	2H000024	Decalco fascia ant. sx serbatoio	1	ΧΡΩΜΑ ΟΧΗΜΑΤΟΣ: Competition Black[nc]
13	2H000660	Decalco fascia ant. sx serbatoio	1	ΧΡΩΜΑ ΟΧΗΜΑΤΟΣ: Azzurro Vieste[az], Rosso Daytona[rd]

Σύστημα	Πλαίσιο
Κωδικός	33.36
Περιγραφή	Σύστημα πέδησης ABS
Σέρβις	1



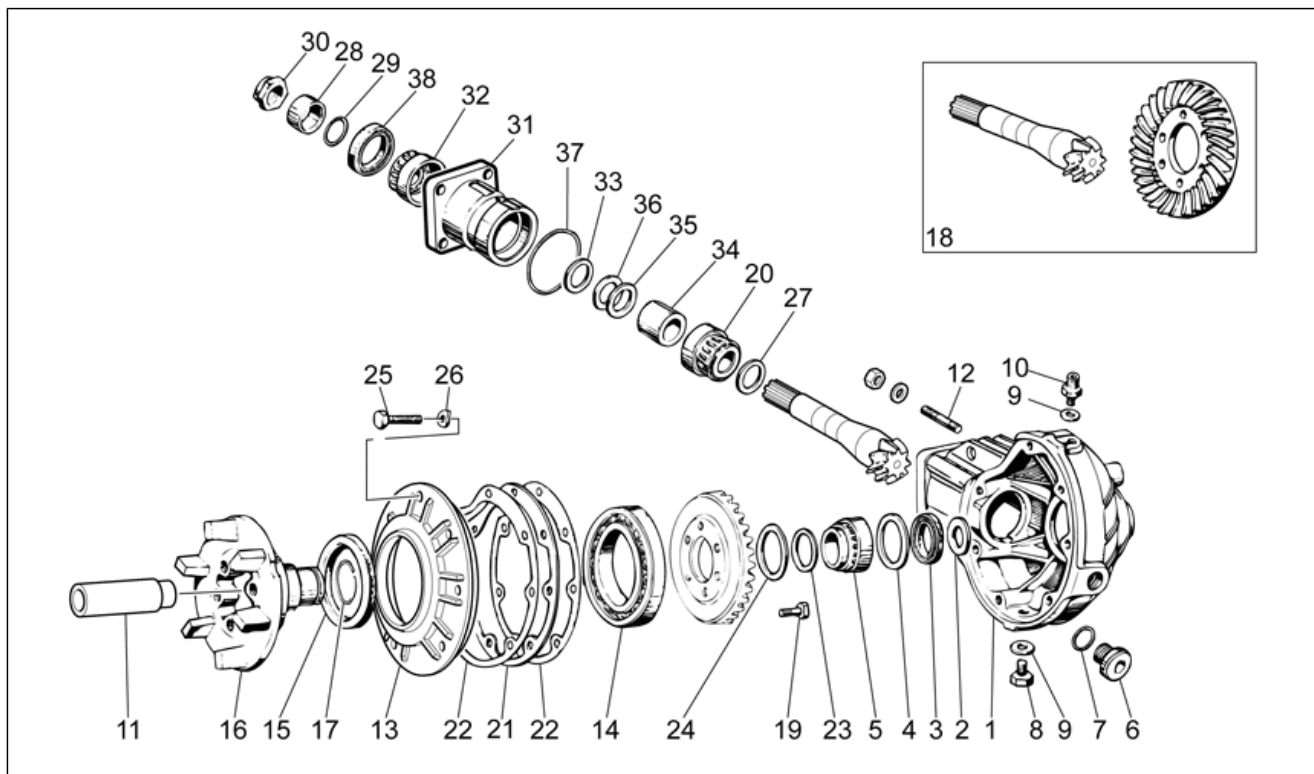
Θέση	Κωδικός	Περιγραφή	Ποσ.	Εναλλακτικά
1	2D000102	Centralina ABS	1	
2	2B001557	Tubo pompa ant. centralina ABS	1	
3	2B001558	Tubo pinze ant. centralina ABS	1	
4	2B001556	Tubo pinza post. centralina ABS	1	
5	2B001555	Tubo pompa post. centralina ABS	1	
6	AP8113004	Ροδέλα 10x14x1,6*	8	
7	AP8113003	Βίδα σωλήνα λαδιού *	4	
8	854973	Διακόπτης στάσης (stop)	1	
9	AP8221023	Δακτύλιος οδηγός σε σχήμα "T"	3	
10	AP8120030	Λαστιχάκι	3	
11	AP8152279	Βίδα TE φλαντζ. M6x20	3	
12	AP8150015	Ροδέλα 6,6x18x1,6*	3	
13	2B001016	Supporto centralina ABS	1	
14	2B001564	Πλάκα βάσης στήριξης σωλήνα φρένου	1	
15	2B001614	Πλάκα στερέωσης σωλήνων	1	
16	959559	Βίδα TCEI M4x16	1	
17	GU03658330	Σφιχτήρας	1	
18	895709	Βίδα TCEI M5x12	1	
19	AP8150451	Αυτομπλοκαριζόμενο χαμηλό παξιμάδι	1	
20	GU03658201	Δακτύλιος	1	
21	2B001570	Βάση στήριξης σωλήνα φρένου	1	
22	2B000276	Συνδετήρας	2	

Σύστημα	Κινητήρας
Κωδικός	34.09
Περιγραφή	Σύστημα μετάδοσης πίσω I
Σέρβις	1



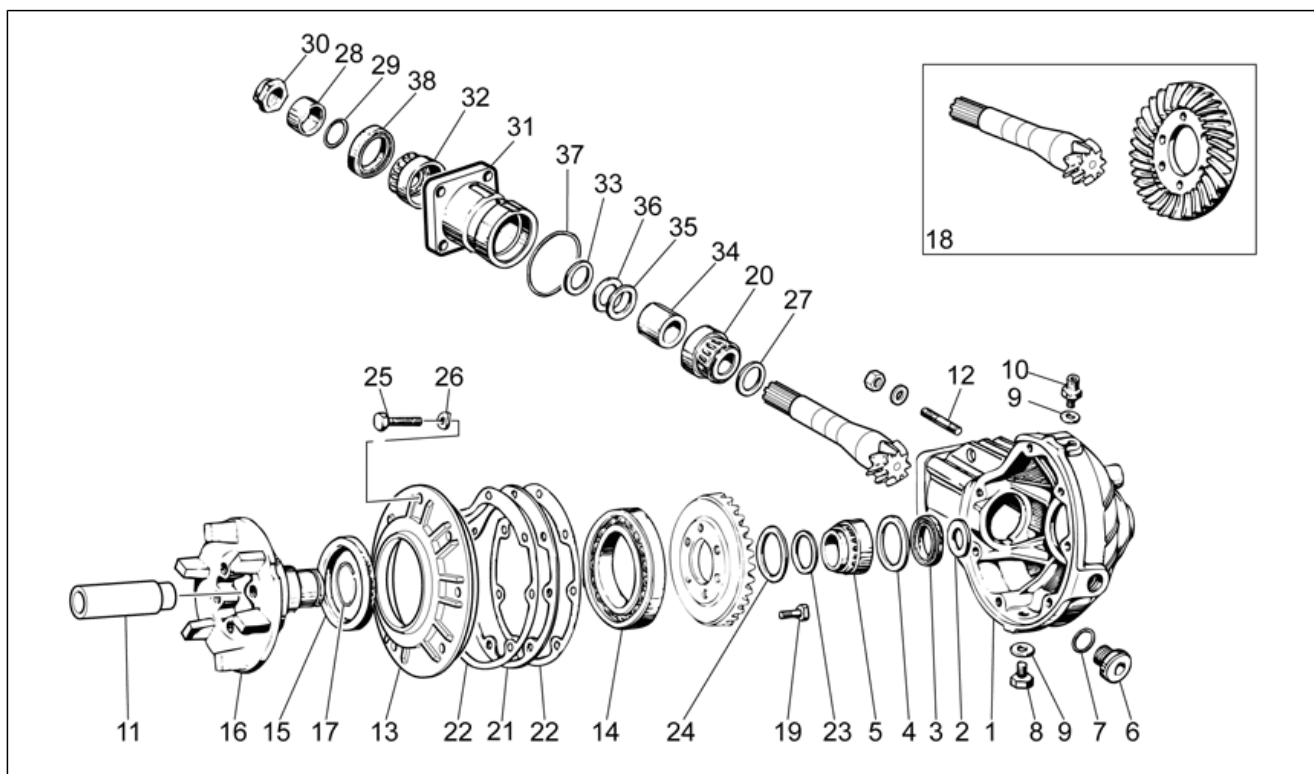
Θέση	Κωδικός	Περιγραφή	Ποσ.	Εναλλακτικά
1	976941	Κουτί συστήματος μετάδοσης κομπλέ μαύρ.ς	1	
2	GU31327783	Κολάρο	1	
3	GU19328801	Κολάρο	1	
4	GU90272023	Δακτύλιος Seeger	1	
5	GU19327601	Πιατάκι	1	
6	GU94321099	Ελατήριο	1	
7	GU23328081	Καρδανικός σύνδεσμος	1	
8	GU23548080	Κολάρο προστασίας	1	
9	GU23548180	Ελατήριο	1	
10	AP8120246	Σφιχτήρας D=60-80	1	
11	2B001959	Πίσω πιρούνι μαύρ.	1	
12	GU19547000	Πείρος	2	
13	GU35214300	Πάχος	1	
14	GU31547882	Παξιμάδι	2	
15	GU31544181	Πείρος	1	
16	GU98680545	Βίδα M10x45	1	
17	GU95008210	Ροδέλα 10,2X18X2	1	
18	GU92606210	Παξιμάδι M10x1,5	1	
19	860651	Τυφλό παξιμάδι M8x1,25	4	
20	GU14615901	Ροδέλα 8,4X13X0,8	4	
21	GU93180105	Τάπα	2	
22	GU95005308	Ροδέλα 8,4x14,57x1,6	4	
23	GU03922280	Τάπα 5x9	1	

Σύστημα	Κινητήρας
Κωδικός	34.10
Περιγραφή	Σύστημα μετάδοσης πίσω II
Σέρβις	1



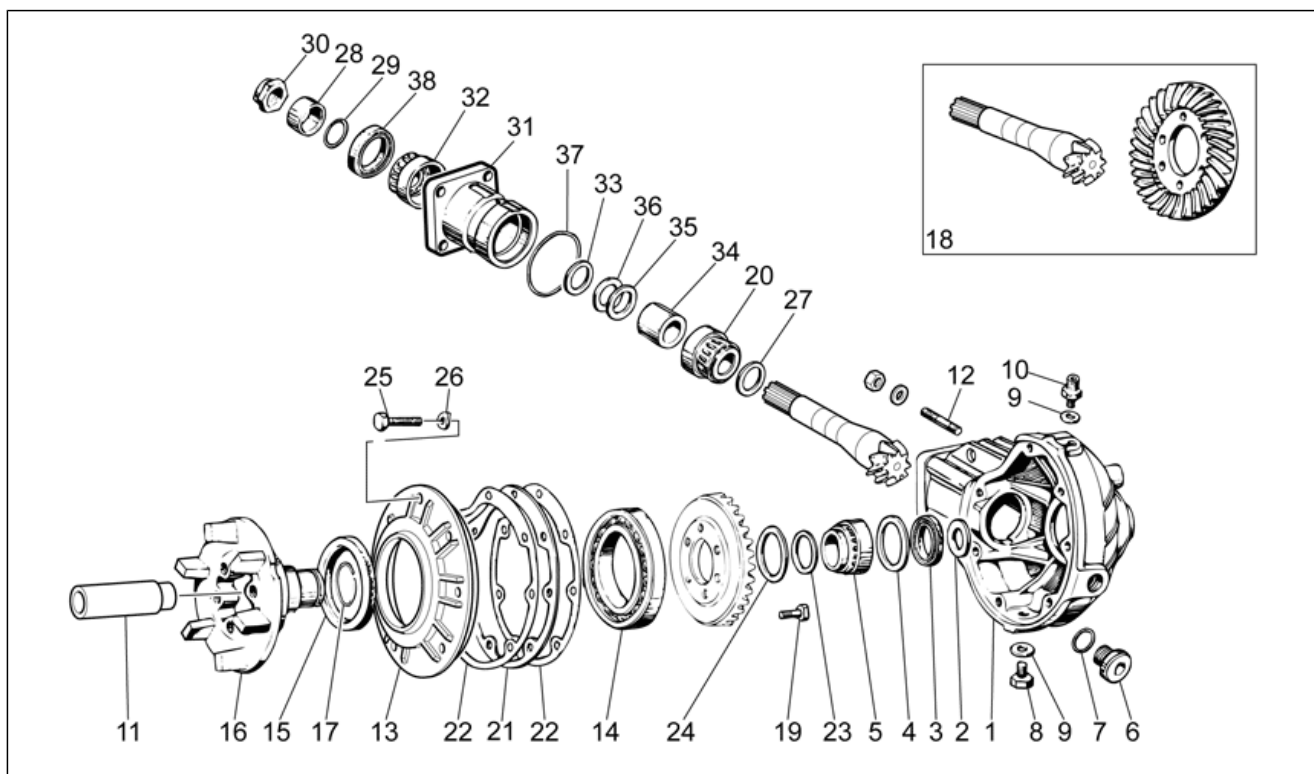
Θέση	Κωδικός	Περιγραφή	Ποσ.	Εναλλακτικά
1	976608	Κουτί μετάδ.μαύρ.	1	
2	GU19351900	Ροδέλα ασφαλείας (γκρόβερ)	1	
3	GU90403549	Δακτύλιος στεγανότητας 35x47x7	1	
4	GU19351100	Ροδέλα ασφαλείας (γκρόβερ)	1	
5	GU92252235	Έδρανο με ράουλα 35x50x17	1	
6	GU12022600	Τάπα λαδιού	1	
7	GU90706203	Δακτύλιος (o-ring) 20,24X2,62	1	
8	GU31003766	Τάπα αποστράγγισης λαδιού M10x1	1	
9	GU01528930	Τσιμούχα 10x18x1,5	2	
10	GU19206501	Τάπα εξαέρωσης	1	
11	GU32633560	Αποστάτης	1	
12	GU96508055	Μπουζόνι	4	
13	GU32350410	Καπάκι	1	
14	GU92201070	Ένσφαιρο έδρανο 70x110x13	1	
15	GU90407591	Δακτύλιος στεγανότητας 75x95x10	1	
16	GU32351410	Πείρος	1	
17	GU90353030	Ασφάλεια	1	
18	GU32354610	Κωνικό ζεύγος γραναζιών (Πλανήτης-δορυφόροι) 8/33	1	
19	GU03067730	Βίδα M8x25	6	
20	GU92249227	Ρουλεμάν με κωνικές μπίλιες 25x5	1	
21	GU19355400	Πάχος 0,8 mm	1	
21	GU19355402	Πάχος 0,9 mm	1	
21	GU19355404	Πάχος 1 mm	1	
21	GU19355406	Πάχος 1,1 mm	1	
21	GU19355408	Πάχος 1,2 mm	1	
21	GU19355410	Πάχος 1,3 mm	1	
21	GU19355411	Πάχος 1,4 mm	1	

Σύστημα	Κινητήρας
Κωδικός	34.10
Περιγραφή	Σύστημα μετάδοσης πίσω II
Σέρβις	1



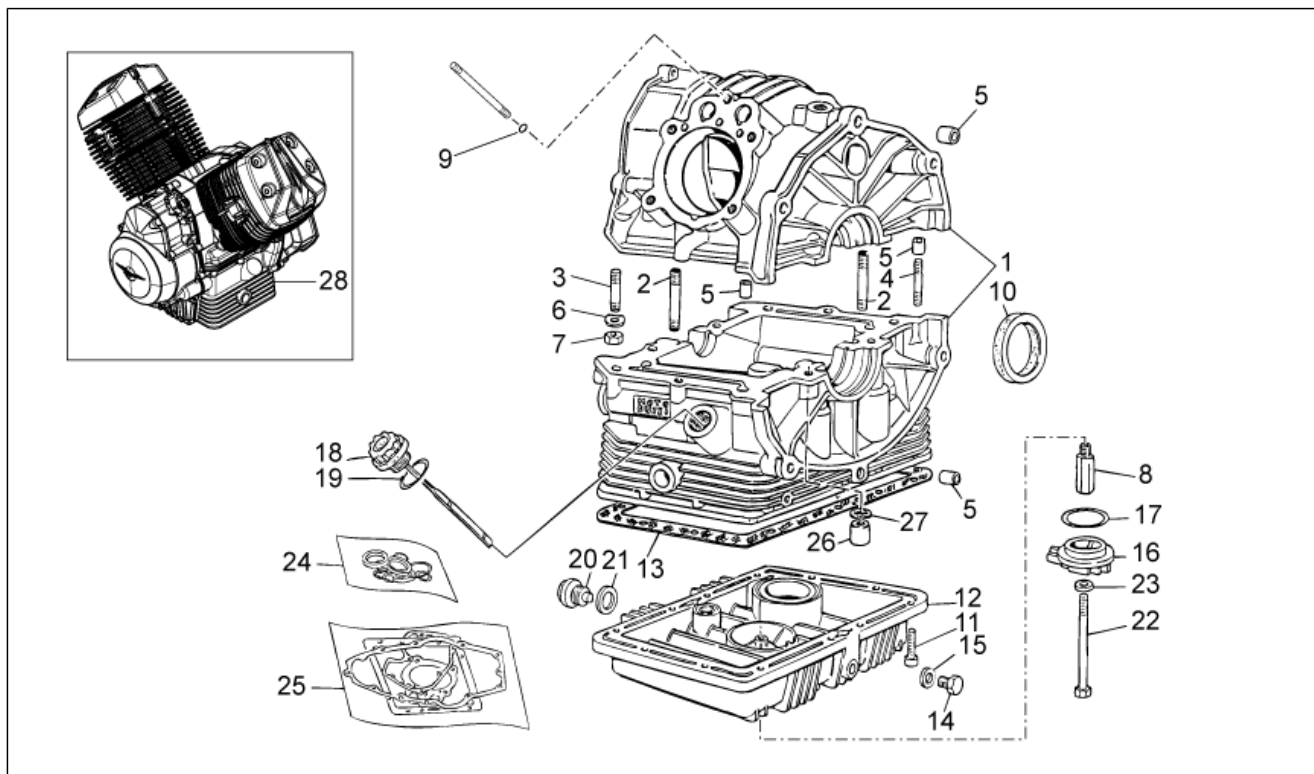
Θέση	Κωδικός	Περιγραφή	Ποσ.	Εναλλακτικά
21	GU19355412	Πάχος 1,5 mm	1	
21	GU19355413	Πάχος 1,6 mm	1	
22	GU19350700	Τσιμούχα	2	
23	GU19352300	Μεταλλική τσιμούχα	1	
24	GU19353500	Μεταλλική τσιμούχα	1	
25	GU19357660	Βίδα	7	
26	GU61270300	Ροδέλα ελαστική 8x15x0,3	7	
27	GU19355320	Πάχος 1 mm	1	
27	GU19355321	Πάχος 1,1 mm	1	
27	GU19355322	Πάχος 1,2 mm	1	
27	GU19355323	Πάχος 1,3 mm	1	
27	GU19355324	Πάχος 1,4 mm	1	
27	GU19355325	Πάχος 1,5 mm	1	
27	GU19355326	Πάχος 1,6 mm	1	
27	GU19355327	Πάχος 1,7 mm	1	
27	GU19355328	Πάχος 1,8 mm	1	
27	GU19355329	Πάχος 1,9 mm	1	
28	GU19356801	Αποστάτης	1	
29	GU90706188	Δακτύλιος στεγανότητας 18,77X1,78	1	
30	GU19356700	Παξιμάδι	1	
31	GU20352421	Θήκη	1	
32	GU92249220	Έδρανο με ράουλα 20x47x14	1	
33	GU19355300	Πάχος 1 mm	1	
33	GU19355301	Πάχος 1,1 mm	1	
33	GU19355302	Πάχος 1,2 mm	1	
33	GU19355303	Πάχος 1,3 mm	1	
33	GU19355304	Πάχος 1,4 mm	1	
33	GU19355305	Πάχος 1,5 mm	1	

Σύστημα	Κινητήρας
Κωδικός	34.10
Περιγραφή	Σύστημα μετάδοσης πίσω II
Σέρβις	1



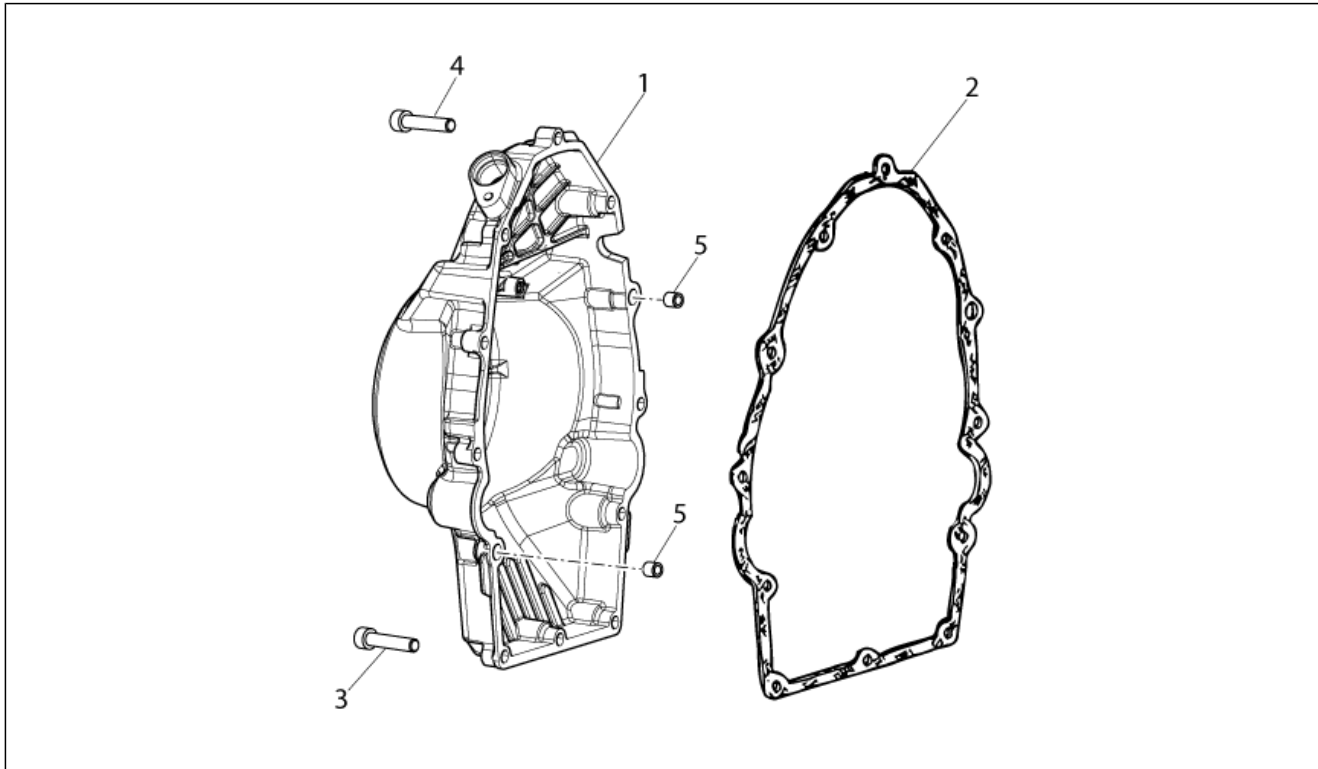
Θέση	Κωδικός	Περιγραφή	Ποσ.	Εναλλακτικά
33	GU19355306	Πάχος 1,6 mm	1	
33	GU19355307	Πάχος 1,7 mm	1	
33	GU19355308	Πάχος 1,8 mm	1	
33	GU19355309	Πάχος 1,9 mm	1	
34	GU20355121	Αποστάτης	1	
35	GU19355200	Ροδέλα ρύθμ. 0,1 mm	1	
36	GU19355202	Ροδέλα ρύθμ. 0,15 mm	1	
37	GU90706584	Τσιμούχα 58,42x2,62	1	
38	GU90403251	Δακτύλιος στεγανότητας 32x47x10	1	

Σύστημα	Κινητήρας
Κωδικός	34.34
Περιγραφή	Κάρτερ
Σέρβις	1



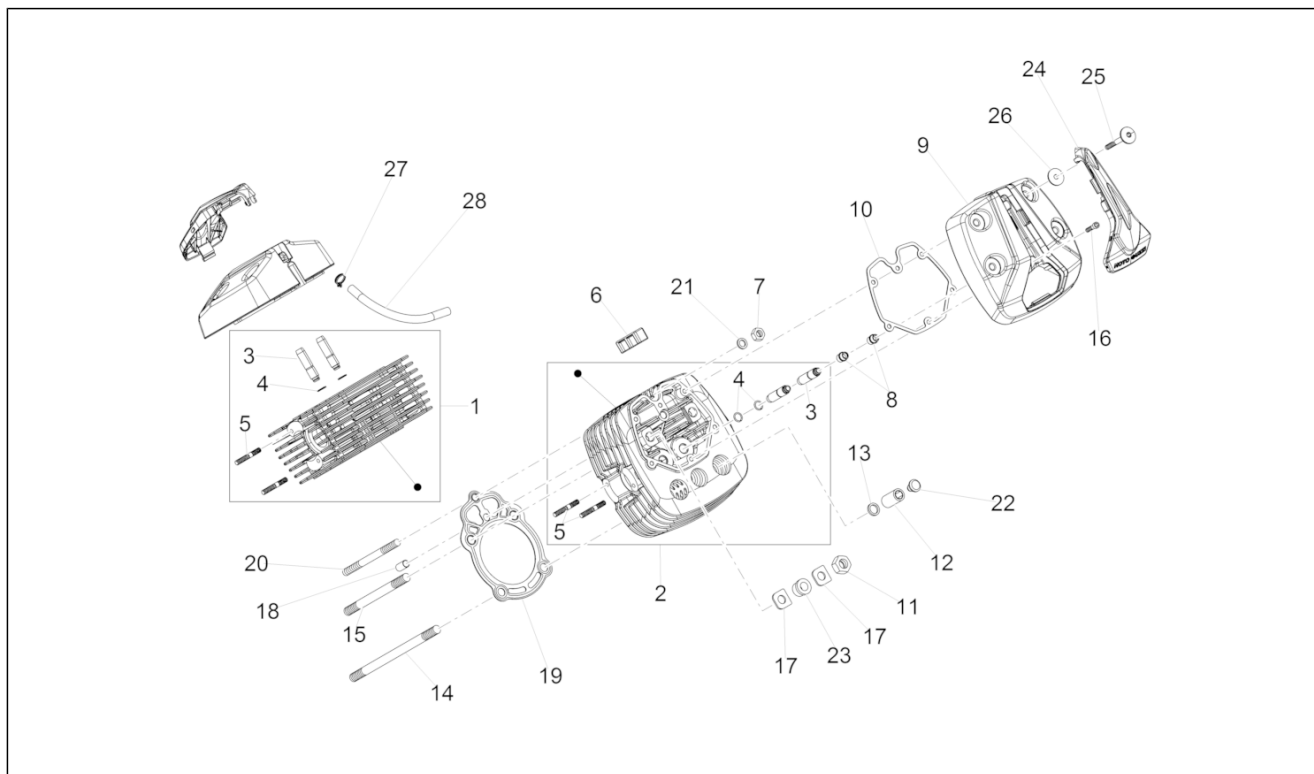
Θέση	Κωδικός	Περιγραφή	Ποσ.	Εναλλακτικά
1	2A0002355	Crankcase assy	1	
2	GU96451560	Μπουζόνι	4	
3	GU96451430	Μπουζόνι	4	
4	GU96508055	Μπουζόνι	2	
5	GU19015020	Δαχτυλίδι	4	
6	GU61270300	Ροδέλα ελαστική 8x15x0,3	6	
7	GU92606208	Παξιμάδι M8x1,25	6	
8	GU19003800	Ρακόρ	1	
9	GU90706076	Δακτύλιος (o-ring)	2	
10	886365	Δακτύλιος στεγανότητας	1	
11	GU98682325	Βίδα TCEI M6x25	12	
12	976604	Ελαιολεκάνη κινητήρα μαύρ.	1	
13	887004	Φλάντζα ελαιολεκάνης λαδιού	1	
14	GU31003766	Τάπα αποστράγγισης λαδιού M10x1	1	
15	GU10528900	Φλάντζα αλουμινίου	1	
16	976685	Καπάκι	1	
17	GU90706444	Δακτύλιος (o-ring)	1	
18	883826	Τάπα πλήρωσης λαδιού	1	
19	GU90706281	Δακτύλιος (o-ring) 28,24x2,62	1	
20	GU12003702	Τάπα αποστράγγισης λαδιού	1	
21	GU95100709	Τσιμούχα 20,1x28x2	1	
22	GU27152885	Μπουλόνι	1	
23	GU12154200	Τσιμούχα 8,25x15x1	1	
24	GU32999510	Τσιμούχες λαδιού-σειρά	1	
25	GU32999010	Σετ φλάντζες	1	
26	GU13021900	Παξιμάδι	4	
27	GU95129180	Ροδέλα 10,5x18x0,8	4	
28	2L0002405	Κινητήρας κομπλέ χωρίς κυβ. ταχυτήτων	1	

Σύστημα	Κινητήρας
Κωδικός	34.35
Περιγραφή	Κάλυμμα συστήματος μετάδοσης
Σέρβις	1



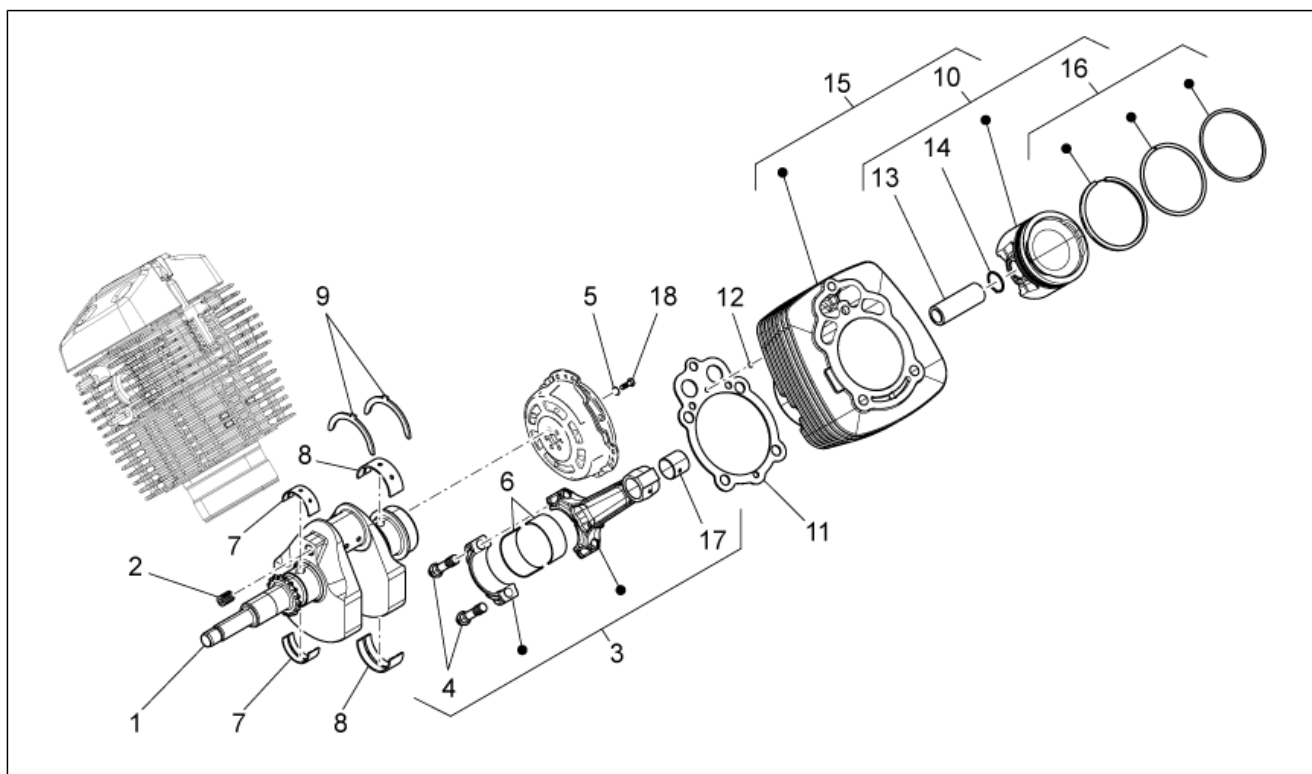
Θέση	Κωδικός	Περιγραφή	Ποσ.	Εναλλακτικά
1	2A000085	Καπάκι μανιατό	1	
2	887003	Φλάντζα καπακιού	1	
3	GU98682325	Βίδα TCEI M6x25	10	
4	GU98682330	Βίδα TCEI M6x20	2	
5	GU19002020	Δαχτυλίδι 6,6x9x13	2	

Σύστημα	Κινητήρας
Κωδικός	34.36
Περιγραφή	Κυλινδροκεφαλή
Σέρβις	1



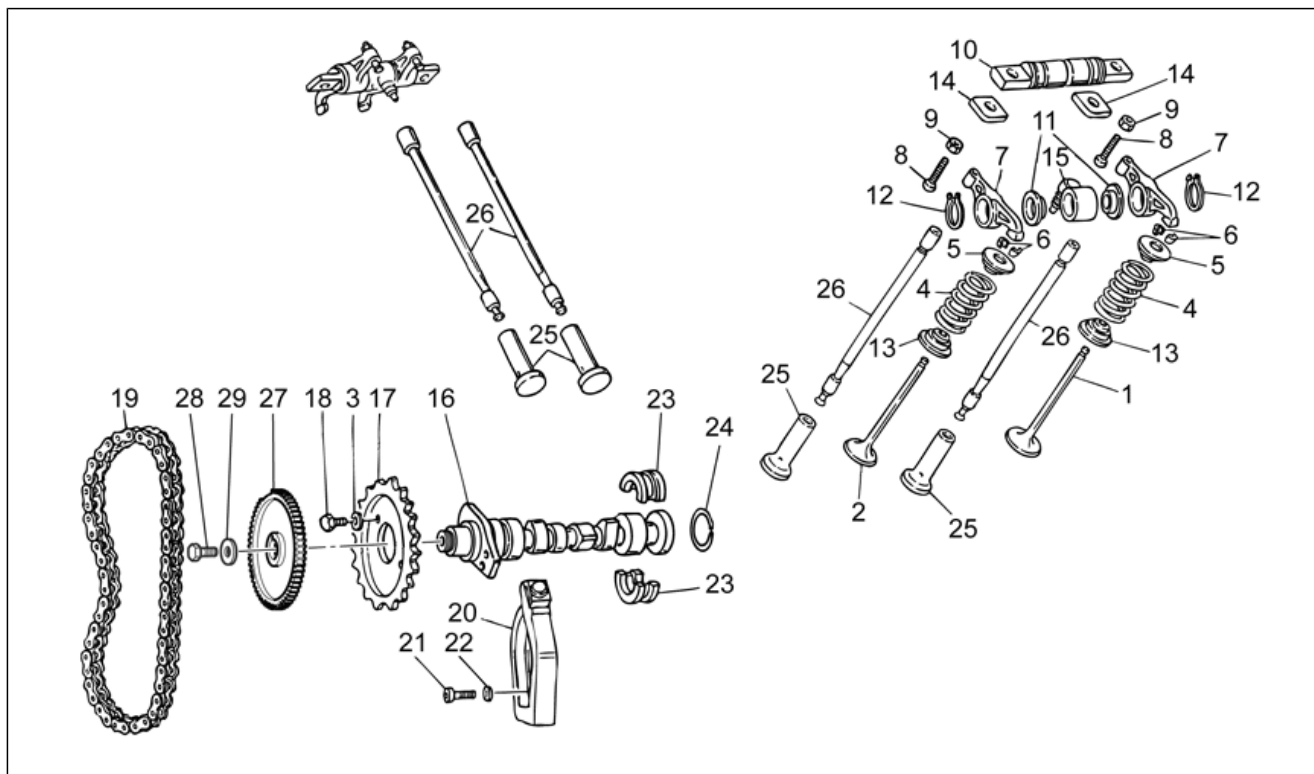
Θέση	Κωδικός	Περιγραφή	Ποσ.	Εναλλακτικά
1	8872724	Κεφαλή δεξ.	1	
2	8872754	Κεφαλή αριστ.	1	
3	GU61036801	Οδηγός βαλβίδας	4	
4	GU90353009	Ελαστικός δακτύλιος	4	
5	GU96506042	Μπουζόνι	4	
6	B063111	Tassello antivibrante	4	
7	GU19021920	Παξιμάδι	2	
8	GU19037820	Τσιμούχα λαδιού	4	
9	887523	Καπάκι κεφαλής	2	
10	887002	Φλάντζα καλύμματος κεφαλής	2	
11	GU92603010	Παξιμάδι M10X1,5	4	
12	GU13021900	Παξιμάδι	4	
13	GU95129180	Ροδέλα 10,5X18X0,8	4	
14	GU96510214	Μπουζόνι M10x214	4	
15	GU96510181	Μπουζόνι M10x182	4	
16	GU98692325	Βίδα TCEI M6x25	4	
17	GU19032980	Πάχος	8	
18	GU19021360	Δαχτυλίδι	2	
19	B063099	Τσιμούχα κεφαλής-κυλίνδρου	2	
20	976898	Μπουζόνι M8x140	2	
21	GU61270300	Ροδέλα ελαστική 8x15x0,3	2	
22	GU93180245	Τάπα	4	
23	AP8144071	Λαστιχάκι εξάτμισης	1	
24	887279	Καπάκι μπουζί	2	
25	887483	Vite coperschio testa M6x52.5	8	
26	969973	Ροδέλα	8	
27	AP8201358	Σφιχτήρας D 11,9	1	
28	2B001204	Blow-by pipe	1	

Σύστημα	Κινητήρας
Κωδικός	34.37
Περιγραφή	Στροφαλοφόρος άξονας κομπλέ
Σέρβις	1



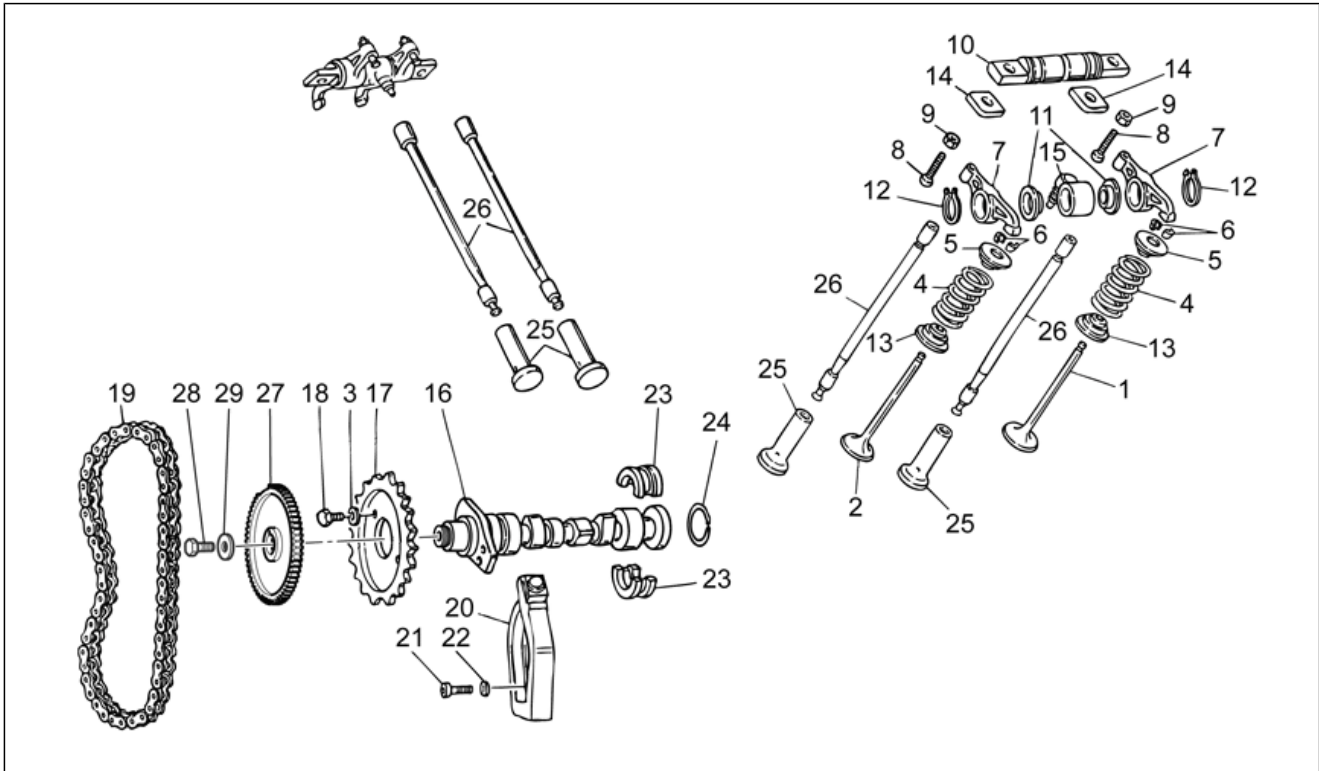
Θέση	Κωδικός	Περιγραφή	Ποσ.	Εναλλακτικά
1	2A0000995	Άξονας κινητήρα	1	
2	GU19065400	Τάπα	1	
3	GU27061585	Μπιέλα κομπλέ	2	
4	GU19062261	Βίδα	4	
5	GU14615901	Ροδέλα 8,4X13X0,8	6	
6	GU27062060	Τριβέας κουζινέτου	4	
7	GU27065660	Τριβέας κουζινέτου εμπρός	2	
8	GU27066560	Τριβέας κουζινέτου πίσω	2	
9	GU27066460	Μισή ροδέλα	2	
10	8872690001	Pistone cpl. d.80 Cat. D	1	
10	8872690002	Pistone cpl. d.80 Cat. E	1	
10	8872690003	Pistone cpl. d.80 Cat. F	1	
11	886670	Cylinder gasket	2	
12	GU61027200	Δακτύλιος (o-ring)	2	
13	B063016	Κομβίο	2	
14	874567	Ασφάλεια	4	
15	B063465	Κύλινδρος με έμβολο κομπλέ	2	
16	B063466	Σετ ελατηρίων	2	
17	GU27061885	Δαχτυλίδι	2	
18	GU19067700	Βίδα	6	

Σύστημα	Κινητήρας
Κωδικός	34.38
Περιγραφή	Διανομή
Σέρβις	1



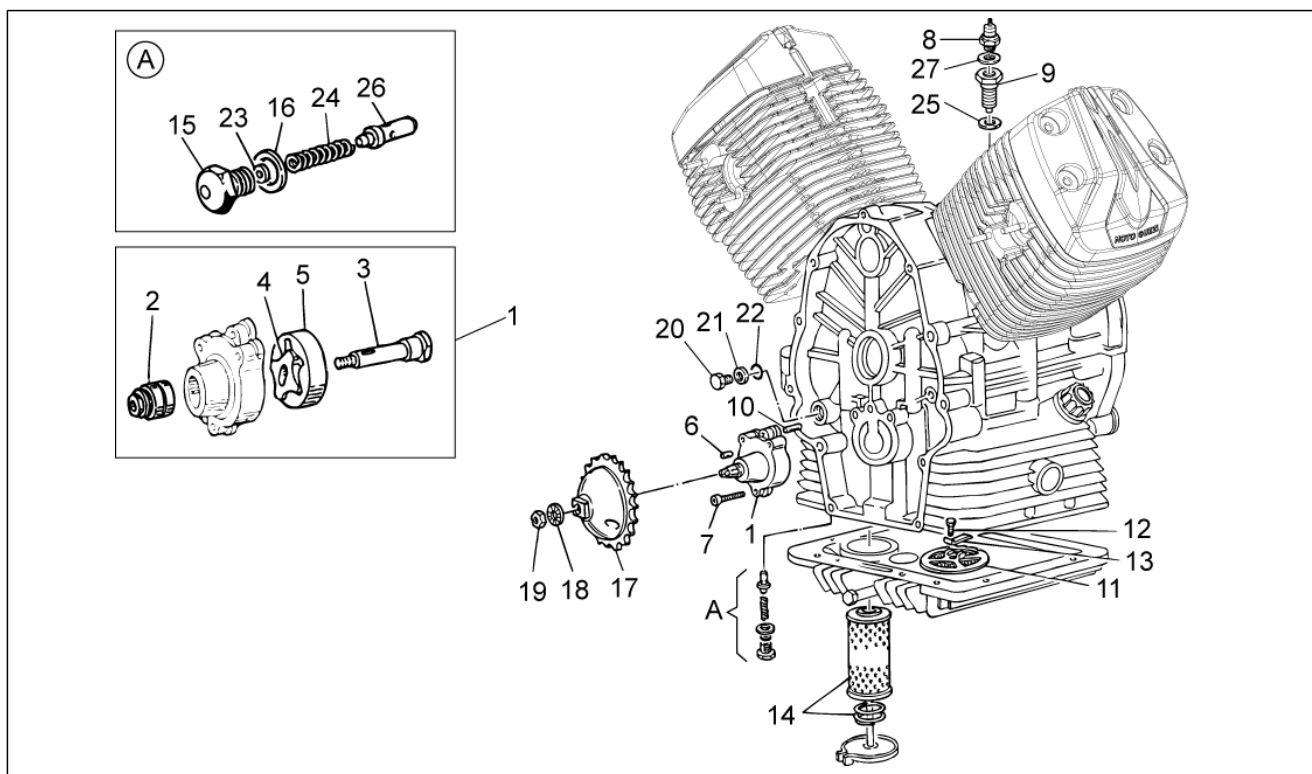
Θέση	Κωδικός	Περιγραφή	Ποσ.	Εναλλακτικά
1	2A000146	Valve, in	2	
2	2A000147	Exhaust valve	2	
3	GU23217800	Ροδέλα ασφαλείας	2	
4	GU27037521	Ελατήριο	4	
5	GU31038015	Πιατάκι επάνω	4	
6	GU61038100	Ασφάλεια βαλβίδων	8	
7	GU19030500	Ζύγωθρο	4	
8	GU19034000	Βίδα	4	
9	GU92602406	Παξιμάδι M6x1	4	
10	GU19032080	Πείρος ζυγώθρου	2	
11	GU32032310	Μεταλλική τσιμούχα	4	
12	GU90271018	Δακτύλιος Seeger	4	
13	GU31037015	Πιατάκι κάτω	4	
14	GU19032980	Πάχος	4	
15	GU19027500	Κολάρο	2	
16	GU32053410	Εκκεντροφόρος άξονας	1	
17	GU32054510	Γρανάζι διανομής	1	
18	GU61054900	Μπουλόνι	2	
19	GU19058021	Αλυσίδα μετάδοσης	1	
20	GU19058220	Τεντωτήρας αλυσίδας διανομής	1	
21	GU98882316	Βίδα	1	
22	GU95129115	Ροδέλα	1	
23	GU19055700	Τμήμα ασφάλειας	2	
24	GU90353029	Ελαστικός δακτύλιος	1	
25	GU19045861	Ωστήριο	4	
26	GU31045015	Πιανόλα	4	
27	887528	Τροχίσκος-αισθητήρας ταχύτητας	1	
28	GU98054422	Βίδα M8x22	1	

Σύστημα	Κινητήρας
Κωδικός	34.38
Περιγραφή	Διανομή
Σέρβις	1



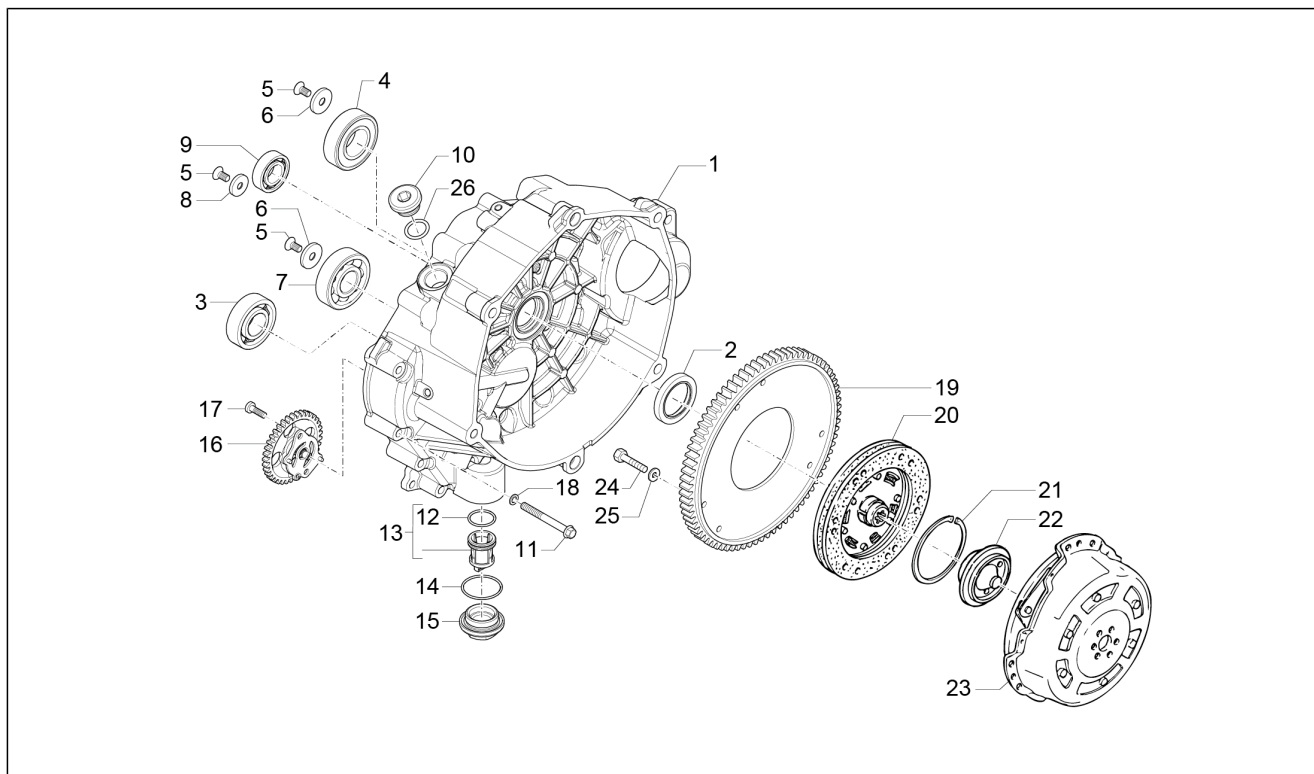
Θέση	Κωδικός	Περιγραφή	Ποσ.	Εναλλακτικά
29	GU95100244	Ροδέλα	1	

Σύστημα	Κινητήρας
Κωδικός	34.39
Περιγραφή	Αντλία λαδιού
Σέρβις	1



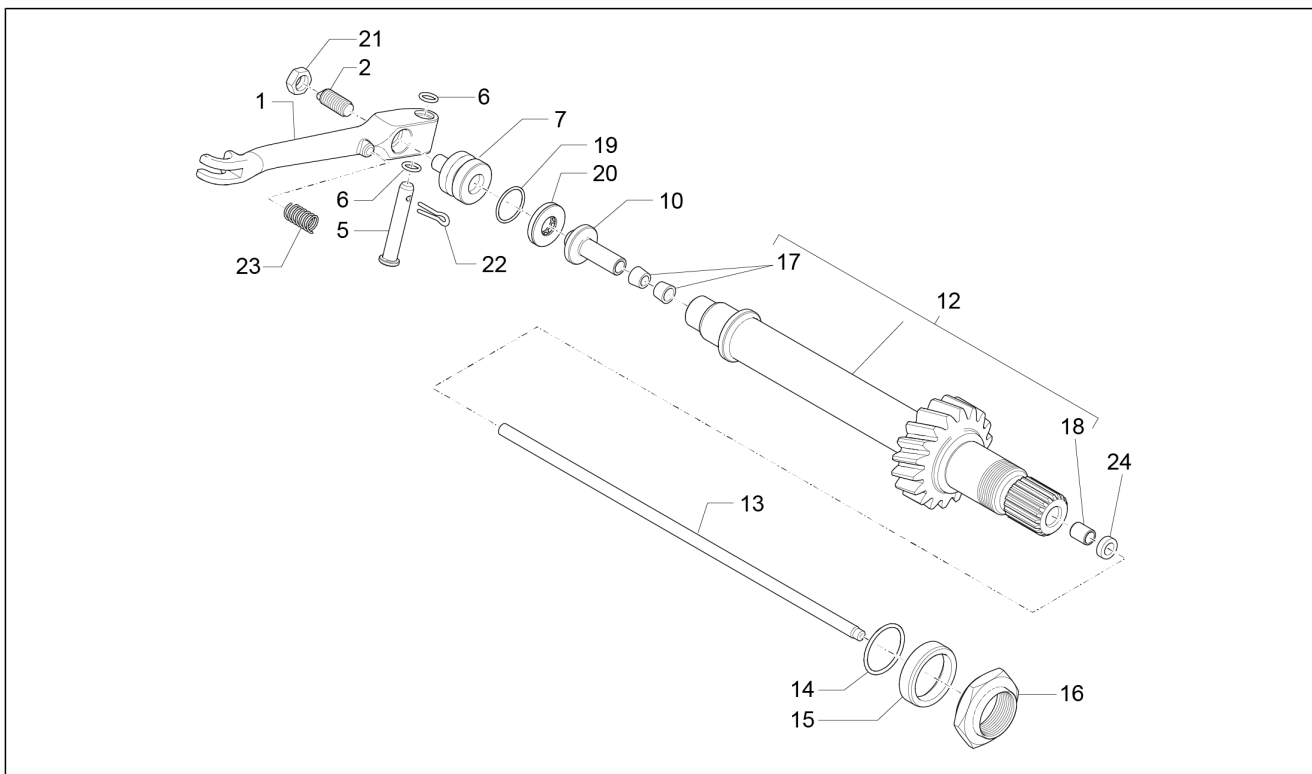
Θέση	Κωδικός	Περιγραφή	Ποσ.	Εναλλακτικά
1	GU19146422	Αντλίας λαδιού	1	
2	GU92252210	Έδρανο με ράουλα 10x22x20	1	
3	GU20147810	Άξονας αντλίας λαδιού	1	
4	GU20148410	Ρότορας εσωτ.	1	
5	GU20148610	Ρότορας εξωτ.	1	
6	GU92296723	Κύλινδρος	1	
7	884039	Βίδα TCEI M6x35	3	
8	641541	Oil pressure sensor	1	
9	887093	Ρακόρ μεταδότη	1	
10	GU19018920	Πείρος	2	
11	GU19152200	Φίλτρο λαδιού	1	
12	GU98084314	Βίδα TE M6x14	1	
13	GU95187006	Πλάκα	1	
14	GU27153085	Φίλτρο λαδιού	1	
15	GU31159050	Τάπα	1	
16	GU18144350	Ροδέλα 18,25x24x1	3	
17	GU20147710	Γρανάζι αντλίας	1	
18	AP8152220	Ροδέλα ζαρωμένη	1	
19	GU92602510	Παξιμάδι M10x1,25	1	
20	GU31016050	Τάπα	1	
21	GU18161150	Φλάντζα αλουμινίου 14,25	1	
22	GU90706111	Δακτύλιος (o-ring)	1	
23	GU95008206	Ροδέλα 6,15x11x0,8	3	
24	GU94321079	Ελατήριο	1	
25	GU95100602	Τσιμούχα	1	
26	GU31150950	Εμβολάκι	1	
27	GU95100309	Ροδέλα	1	

Σύστημα	Κινητήρας
Κωδικός	34.40
Περιγραφή	Συμπλέκτης I
Σέρβις	1



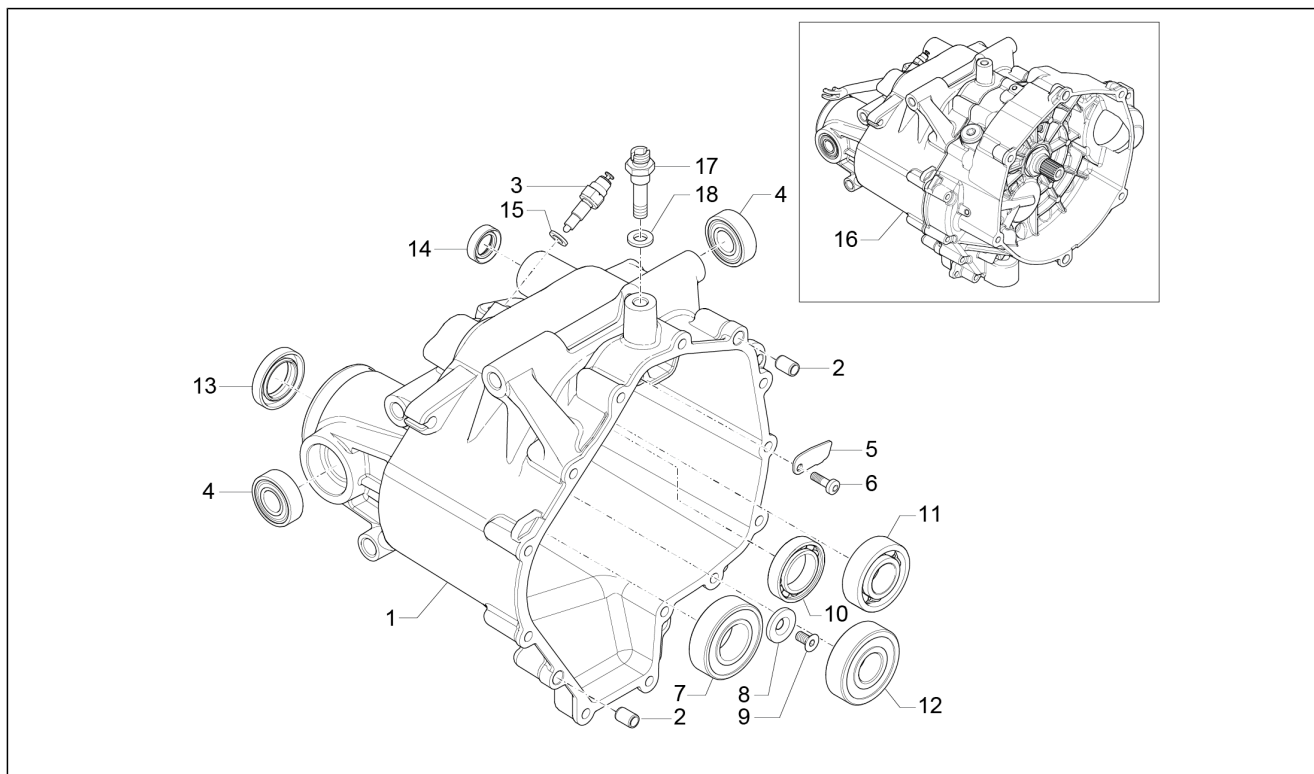
Θέση	Κωδικός	Περιγραφή	Ποσ.	Εναλλακτικά
1	2A0003794	ΚΑΜΠΑΝΑ ΣΥΜΠΛΕΚΤΗ	1	
2	886629	Δακτύλιος στεγανότητας	1	
3	848650	Ένσφαιρο έδρανο 20x47x14	1	
4	GU92201226	Ένσφαιρο έδρανο 25x52x15	1	
5	B013608	Βίδα TSEI	4	
6	873928	Ροδέλα	3	
7	GU92201822	Ένσφαιρο έδρανο 20x52x15	1	
8	873905	Ροδέλα	1	
9	834764	Ρουλεμάν	1	
10	GU12022600	Τάπα λαδιού	1	
11	AP8150045	Βίδα TCEI M6x55	14	
12	B017406	Δακτύλιος (o-ring) 20.35x1.78	1	
13	B018020	Φίλτρο λαδιού κομπλέ	1	
14	285536	Δακτύλιος (o-ring) 31,47x1,78	1	
15	B015598	Τάπα φίλτρου λαδιού	1	
16	B018448	Αντλία λαδιού κομπλέ	1	
17	2A000241	Βίδα torx M5x16	2	
18	GU95008306	Ροδέλα 6,4x12x1,2	14	
19	GU32067910	Κορώνα	1	
20	GU32084410	Δίσκος συμπλέκτη οδηγούμενος	1	
21	GU90272075	Ελαστικός δακτύλιος	1	
22	GU19083462	Δίσκος συμπλέκτη	1	
23	GU32080310	Συμπλέκτης	1	
24	884038	Βίδα TE M6x16	6	
25	GU14217901	Ροδέλα ζαρωμένη 6,4x10x0,7	6	
26	GU90706203	Δακτύλιος (o-ring) 20,24X2,62	1	

Σύστημα	Κινητήρας
Κωδικός	34.41
Περιγραφή	Συμπλέκτης II
Σέρβις	1



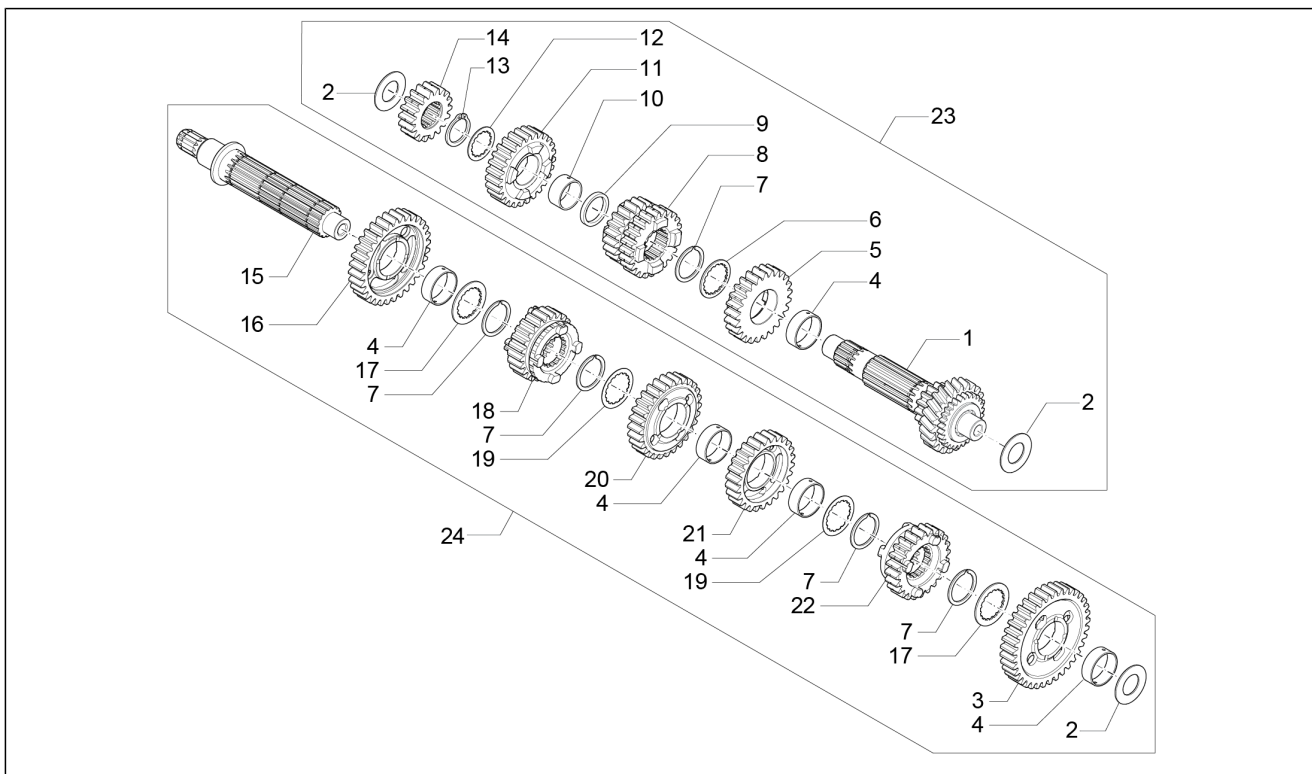
Θέση	Κωδικός	Περιγραφή	Ποσ.	Εναλλακτικά
1	2A000383	Μοχλός απεμπλοκής συμπλέκτη	1	
2	GU14090400	Βίδα ρεγουλαδόρος	1	
5	2A000384	Πείρος μοχλού	1	
6	2A000385	O-ring 6.5x1.5	2	
7	GU14086100	Εξωτερικό σώμα	1	
10	B013037	Σώμα εσωτ. συμπλέκτη	1	
12	2A000204	Άξονας συμπλέκτη Z=18	1	
13	2A000216	Drive rod	1	
14	GU90706235	O-ring 23,52x1,78	1	
15	GU19213760	Αποστάτης	1	
16	GU19356760	Παξιμάδι ασφαλείας	1	
17	GU14085900	Οδηγός	2	
18	GU05217630	Δακτυλίδι	1	
19	GU90706170	O-ring 17,13x2,62	1	
20	2A000376	Ωστικό έδρανο	1	
21	GU92606508	Παξιμάδι	1	
22	GU95500222	Κοπίλα	1	
23	GU94321105	Ελατήριο επαναφοράς μανέτας	1	
24	2A000378	Δακτύλιος στεγανότητας	1	

Σύστημα	Κινητήρας
Κωδικός	34.42
Περιγραφή	Κιβώτιο ταχυτήτων
Σέρβις	1



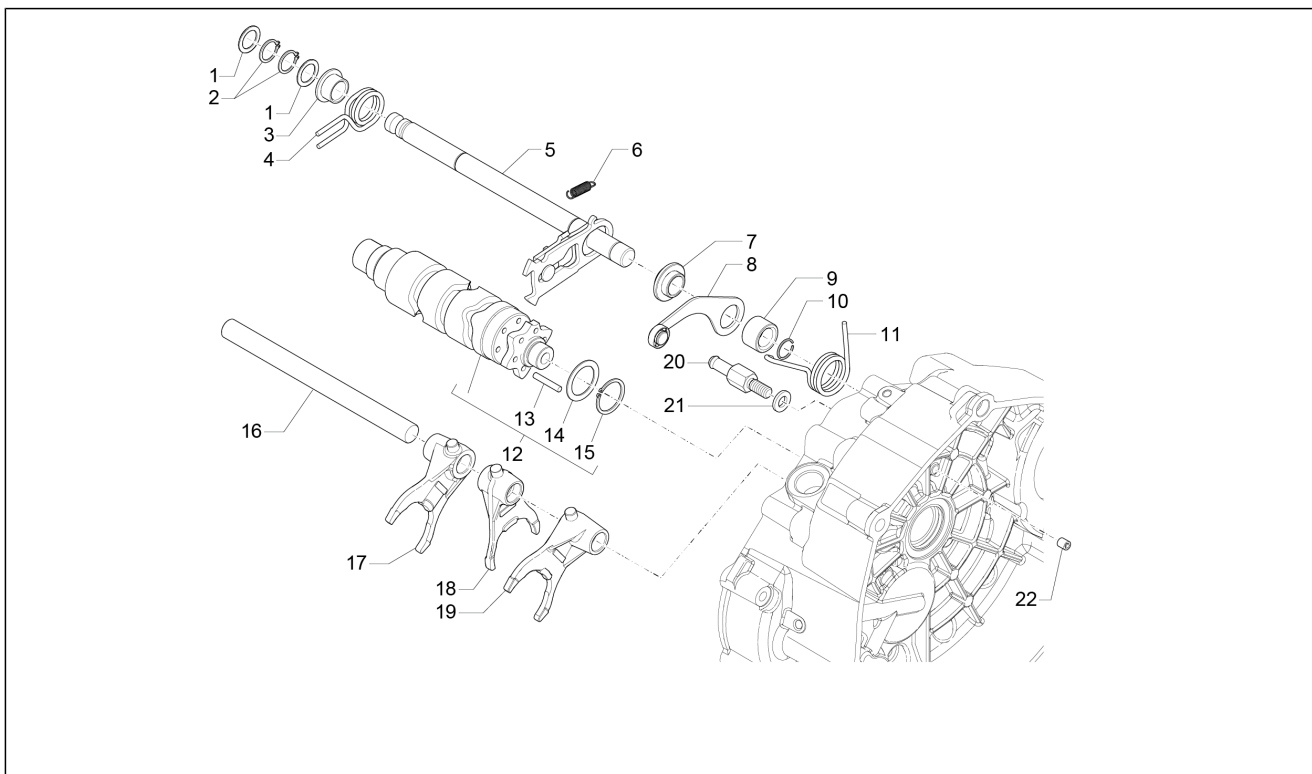
Θέση	Κωδικός	Περιγραφή	Ποσ.	Εναλλακτικά
1	2A000210	Κιβώτιο ταχυτήτων	1	
2	GU19002020	Δαχτυλίδι 6,6x9x13	2	
3	B063269	Αισθητήρας νεκρής ταχύτητας	1	
4	2A000097	Ένσφαιρο έδρανο 6202-2RSH/C3 LHT23	2	
5	2A000306	Πλάκα στοπ	1	
6	2A000241	Βίδα torx M5x16	1	
7	GU92201226	Ένσφαιρο έδρανο 25x52x15	1	
8	873928	Ροδέλα	1	
9	B013608	Βίδα TSEI	1	
10	857250	Ένσφαιρο έδρανο 25x42x9	1	
11	2A000375	Ένσφαιρο έδρανο	1	
12	GU92201822	Ένσφαιρο έδρανο 20x52x15	1	
13	GU90412541	Δακτύλιος στεγανότητας 25X40X7	1	
14	GU90401424	Δακτύλιος στεγανότητας 14x24x7	1	
15	B063025	Guarnizione 8,7x14,2x1,3	1	
16	2A000196	Κιβώτιο ταχυτήτων κομπλέ	1	
17	2A000438	Τάπα εξαέρωσης	1	
18	GU01528930	Τσιμούχα 10x18x1,5	1	

Σύστημα	Κινητήρας
Κωδικός	34.43
Περιγραφή	Κιβώτιο ταχυτήτων
Σέρβις	1



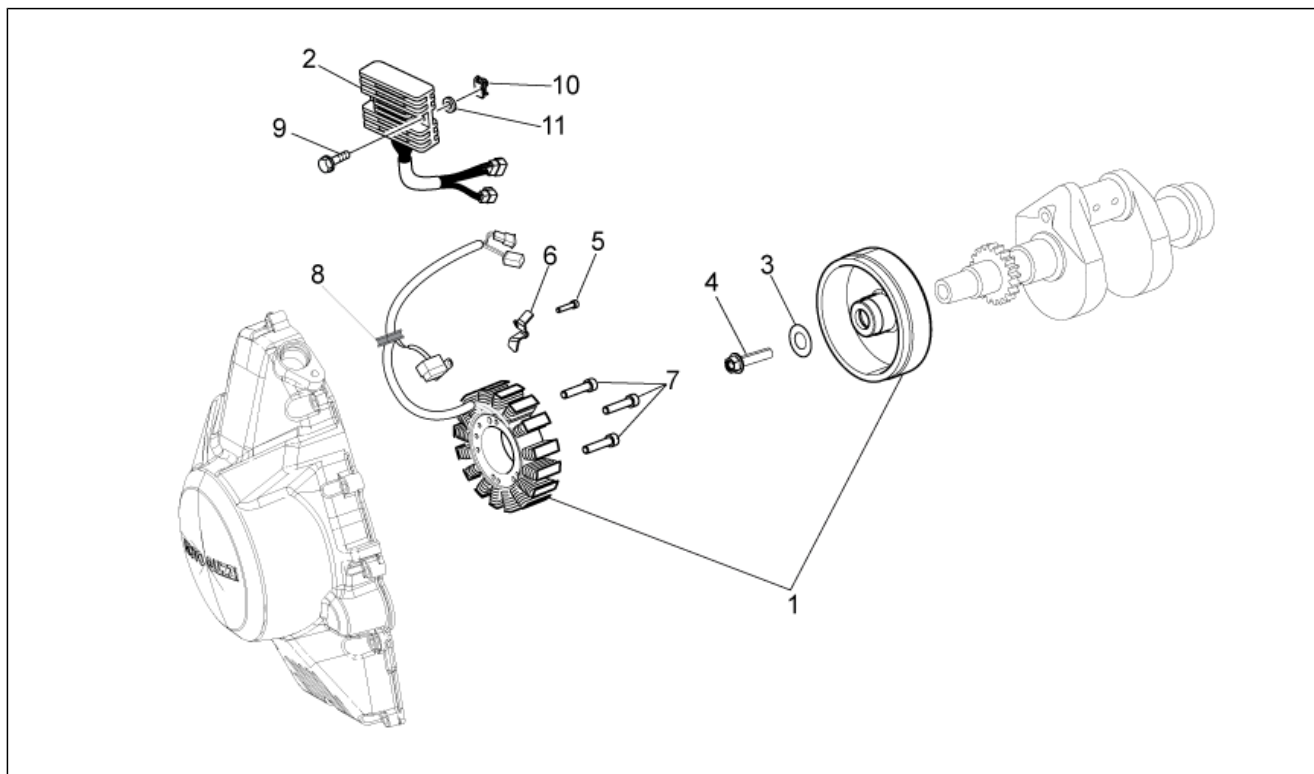
Θέση	Κωδικός	Περιγραφή	Ποσ.	Εναλλακτικά
1	2A000230	Πρωτεύων άξονας	1	
2	1A000566	Rondella di spallamento	3	
3	B017470	1st gear	1	
4	849308	Πλευστός δακτύλιος	5	
5	1A000360	Fifth speed gear	1	
6	849424	Ροδέλα ασφαλείας (γκρόβερ)	1	
7	1A002604	Ελαστικός δακτύλιος για άξονες	5	
8	1A000436	Sliding pinion 3a - 4a vel.	1	
9	B015040	Rondella di spallamento	1	
10	974162	Πλευστός δακτύλιος	1	
11	1A000361	Γρανάζι 6ης στον πρωτ/ντα	1	
12	849396	Ροδέλα ασφαλείας (γκρόβερ)	1	
13	974165	Ελαστικός δακτύλιος	1	
14	1A000365	Γρανάζι 2ης στον πρωτ/ντα	1	
15	2A000203	Albero cambio secondario	1	
16	1A000366	Second speed gear Z=32	1	
17	849309	Ροδέλα ασφαλείας (γκρόβερ)	2	
18	1A000370	Γρανάζι 6α Z=24	1	
19	849310	Ροδέλα ασφαλείας (γκρόβερ)	2	
20	1A000367	Third speed gear Z=28	1	
21	1A000368	Fourth speed gear Z=26	1	
22	1A000369	Fifth speed gear Z=24	1	
23	2A000199	Primary shaft assy	1	
24	2A000202	Sec. shaft assy	1	

Σύστημα	Κινητήρας
Κωδικός	34.44
Περιγραφή	Επιλογέας κιβωτίου ταχυτήτων
Σέρβις	1



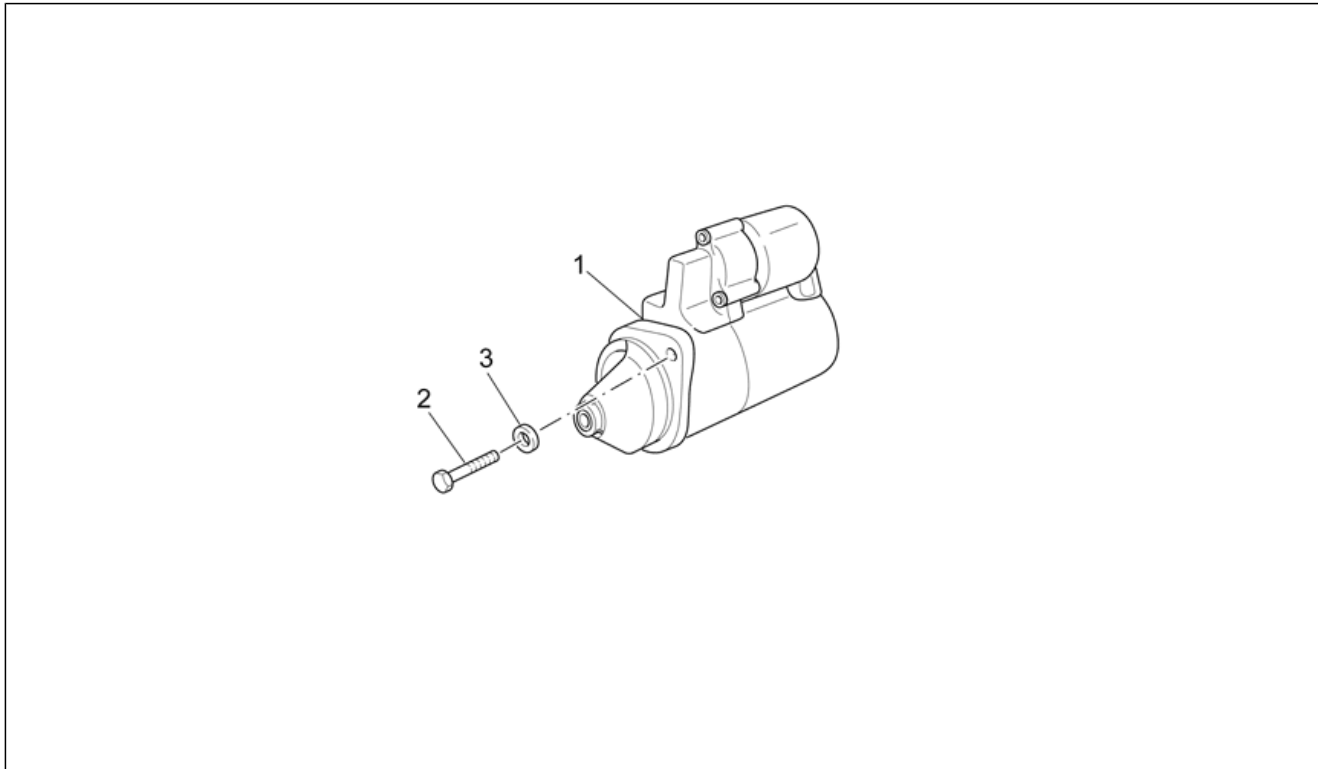
Θέση	Κωδικός	Περιγραφή	Ποσ.	Εναλλακτικά
1	GU05239330	Ράουλο	2	
2	GU90271014	Δακτύλιος Seeger	2	
3	GU05238131	Αποστάτης	1	
4	B063956	Ελατήριο επαναφοράς επιλογέα	1	
5	2A000219	Προεπιλογέας κομπλέ	1	
6	GU05238231	Ελατήριο	1	
7	GU05238431	Δαχτυλίδι	1	
8	B064112	Μοχλός index κομπλέ	1	
9	GU05234230	Αποστάτης	1	
10	GU90353014	Δακτύλιος Seeger	1	
11	B064113	Ελατήριο index	1	
12	2A000222	Δεσμοδρομικό σύστημα κομπλέ	1	
13	GU05234631	Πειράκι	6	
14	GU05235531	Πάχος	1	
15	GU90271022	Δακτύλιος Seeger	1	
16	2A000224	Ράβδος	1	
17	2A000226	Φουρκέτα 2-3 τà	2	
18	2A000227	Forchetta 5-6 v.tà	1	
19	2A000225	Forchetta per albero secondario	1	
20	2A000416	Vite di fermo	1	
21	B063025	Guarnizione 8,7x14,2x1,3	1	
22	862560	Παξιμάδι ειδικό	1	

Σύστημα	Κινητήρας
Κωδικός	34.45
Περιγραφή	Εναλλάκτης - Ρυθμιστής
Σέρβις	1



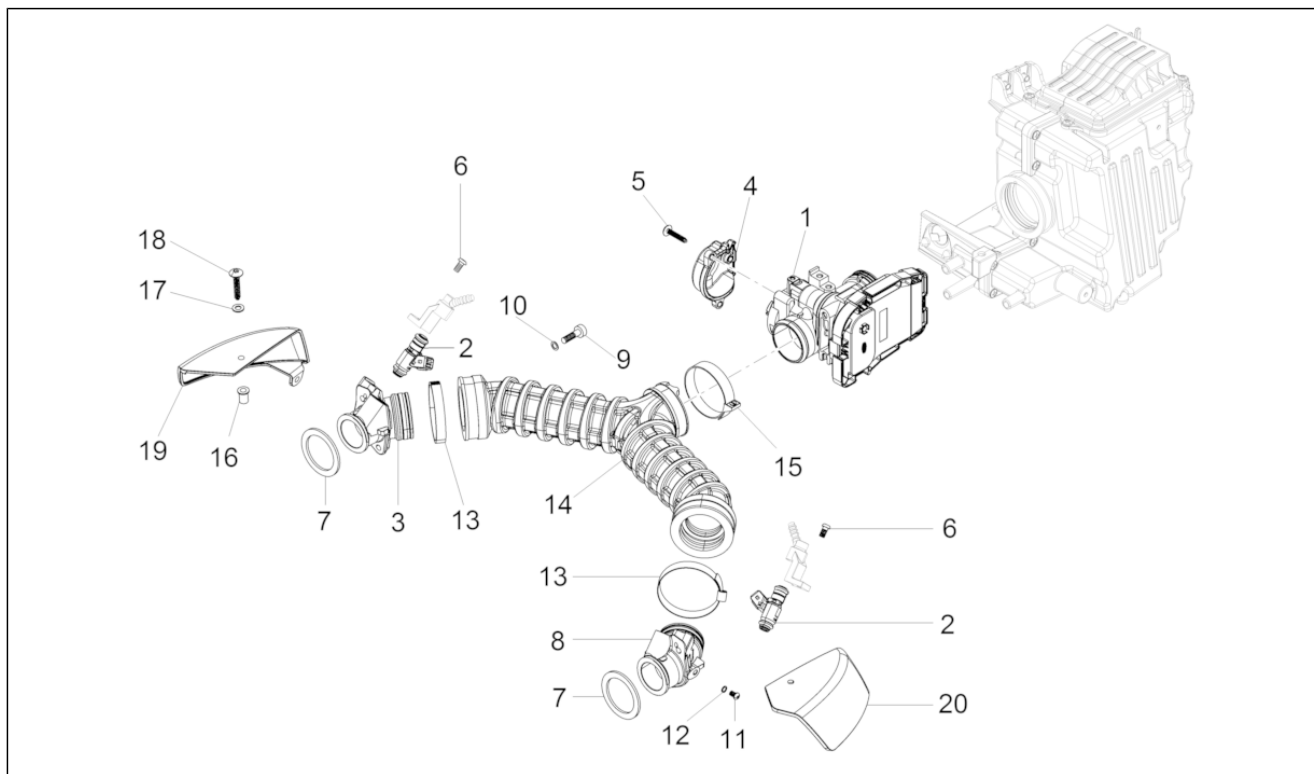
Θέση	Κωδικός	Περιγραφή	Ποσ.	Εναλλακτικά
1	2D000024	Μανιατό κομπλέ	1	
2	2D000043	Ρυθμιστής τάσης	1	
3	897478	Ροδέλα 12x26.5x3	1	
4	857206	Βίδα TE φλαντζ. M12X1,25X50	1	
5	GU98682212	Βίδα TCEI M5x12	1	
6	2A000115	Πλάκα	1	
7	2A000129	Βίδα TCEI χαμηλωμένη M6x35	3	
8	GU19007700	Λαστιχάκι	1	
9	AP8152281	Βίδα TE φλαντζ. M6x30	2	
10	254485	Spring plate M6	2	
11	GU95100125	Ροδέλα	2	

Σύστημα	Κινητήρας
Κωδικός	34.46
Περιγραφή	Μίζα
Σέρβις	1



Θέση	Κωδικός	Περιγραφή	Ποσ.	Εναλλακτικά
1	GU05730730	Μίζα Bosch	1	
2	GU98682435	Βίδα TCEI	2	
3	GU95008208	Ροδέλα 8,4X15X1,5	2	

Σύστημα	Κινητήρας
Κωδικός	34.47
Περιγραφή	Πεταλούδα
Σέρβις	1



Θέση	Κωδικός	Περιγραφή	Ποσ.	Εναλλακτικά
1	CM228306	Centralina elettronica per iniezione	1	
2	B063049	Μπεκ ψεκασμού	2	
3	GU32115010	Πίπα αναρρόφησης δεξ.	1	
4	880260	Προστατευτικό σώματος f.	1	
5	B016796	Vite testa bombata torx	3	
6	AP8152298	Βίδα TBEI φλαντζωτή M5x16	2	
7	GU32115510	Τσιμούχα	2	
8	GU32115011	Πίπα αναρρόφησης αριστ.	1	
9	GU98622322	Βίδα	4	
10	GU03013800	Ροδέλα 6,4x12	4	
11	884029	Βίδα TBEI M6x10	2	
12	GU95100116	Ροδέλα 6,25x10x1,5	2	
13	884311	Σφικτήρας D.61	2	
14	2B001031	Κολάρο σώματος πεταλούδας	1	
15	884310	Σφικτήρας D.55	1	
16	GU93231605	Δακτύλιος οδηγός αντικραδασμ.	4	
17	GU30577800	Ροδέλα πλαστική 5,5X12X1	4	
18	GU98370515	Βίδα	4	
19	978938	Καπάκι δεξ. επιχρωμιωμένο	1	
20	978939	Κάλυμμα αριστ.	1	