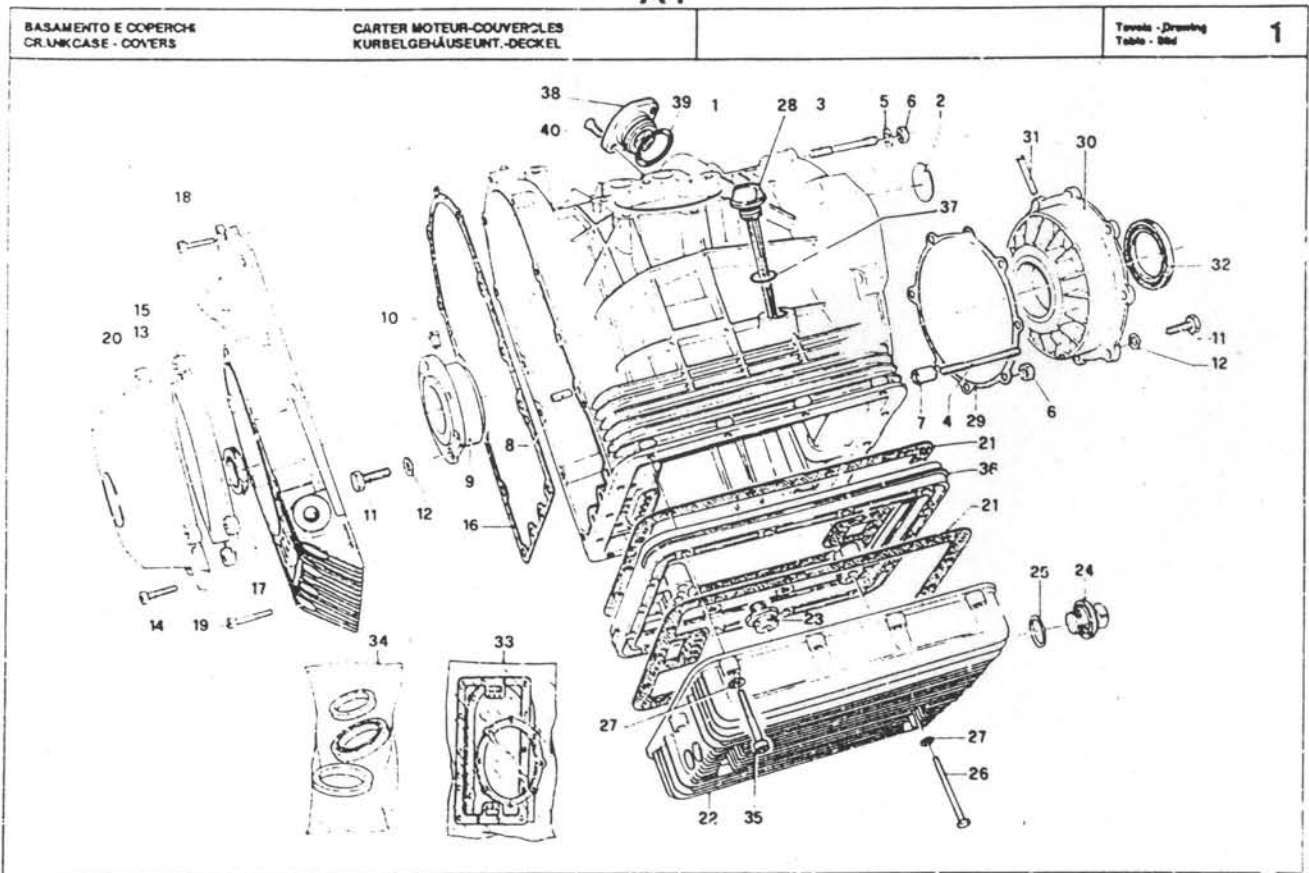


A1



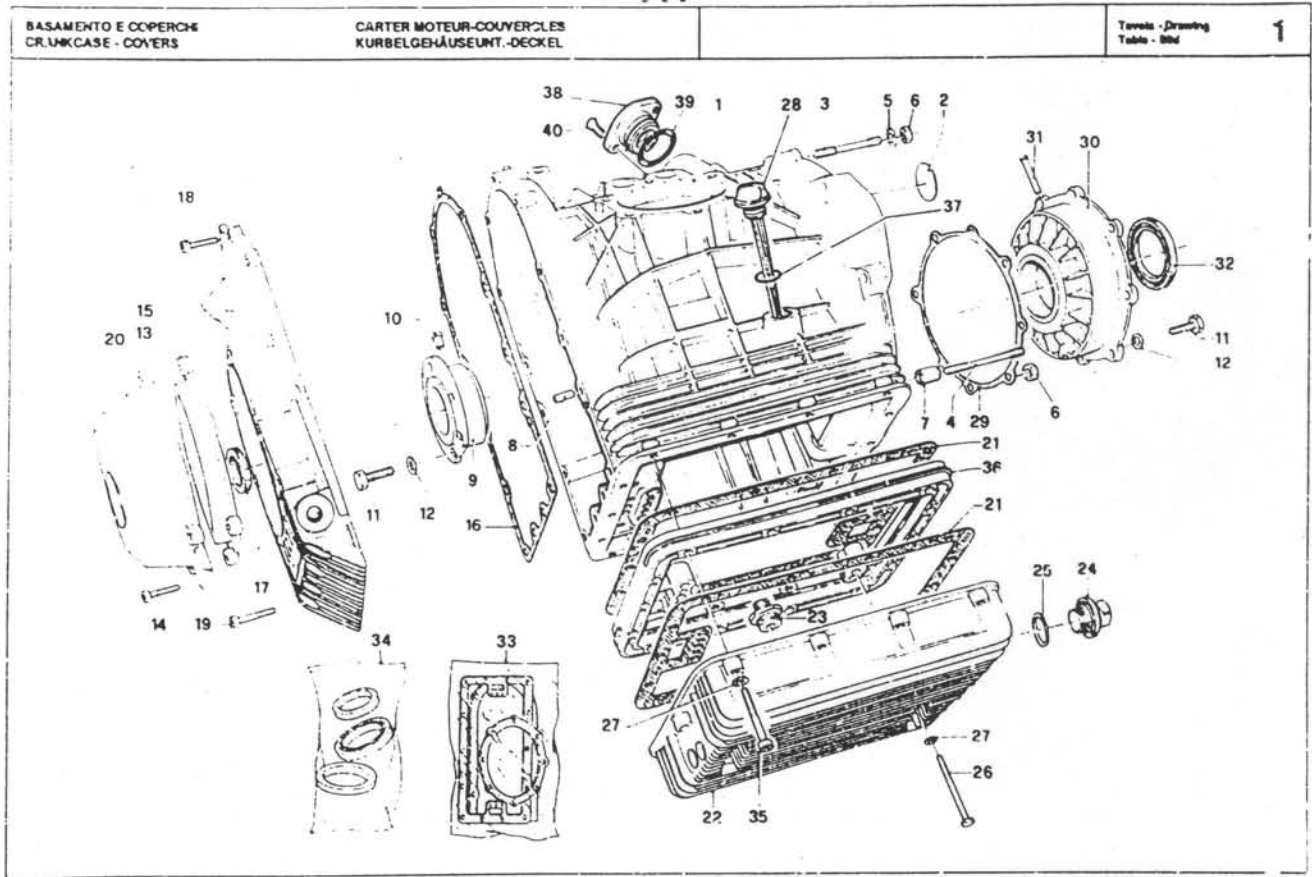
040.1.17

A2

BASAMENTO E COPERCHI CRANKCASE - COVERS		CARTER MOTEUR-COUVERCLES KURBELGEHÄUSEUNT.-DECKEL			Tavola - Drawing Table - Bild		1
NOTE NOTES MARKE	POS. N°	N. COO CODE No N° CODE CODE N°	Q.TA QTY QTE MGE	DENOMINAZIONE	DESCRIPTION	DESIGNATION	BEZEICHNUNG
	1	29 00 07 35	1	Basamento motore	Crankcase	Carter moteur	Kurbelge
	2	12 00 39 00	1	Fondello	Plug	Bouchon	Stopfen
	3	96 50 80 66	4	Prigioniero corto	Short stud	Goujon court	Kurze Stiftschraube
	4	06 50 80 75	2	Prigioniero lungo	Long stud	Goujon long	Longe Stiftschraube
	5	95 00 42 08	5	Rosetta	Washer	Rondelle	Scheibe
	6	92 60 22 08	6	Dado	Nut	Erou	Mutter
	7	12 01 89 00	2	Bussola di riferimento	Coupling bush	Bague d'accouplement	Kupplungsbush
	8	25 51 20 81	2	Spina di riferimento	Connecting pin	Axe de liaison	Haltebolzen
	9	14 01 19 00	1	Flangia lato distribuzione compl. di cuscinetto	Flange with bearing, complete	Flasque avec roulement complète	Flansch mit Lager, kpl.
	9	14 01 19 01	1	Flangia (min. mm 0,2)	Flange (undersize mm 0.2)	Flasque (minoré mm 0,2)	Flansch (Unterg. mm 0,2)
	9	14 01 19 02	1	Flangia (min. mm 0,4)	Flange (undersize mm 0.4)	Flasque (minoré mm 0,4)	Flansch (Unterg. mm 0,4)
	9	14 01 19 03	1	Flangia (min. mm 0,6)	Flange (undersize mm 0.6)	Flasque (minoré mm 0,6)	Flansch (Unterg. mm 0,6)
	10	12 01 22 00	1	Spina	Peg	Bonhomme	Stift
	11	98 05 44 25	14	Vite	Screw	Vis	Schraube
	12	61 27 03 00	14	Rosetta	Washer	Rondelle	Scheibe
	13	18 00 11 50	1	Flangia cop. generatore	Flange	Flasque	Flansch
	14	98 31 06 30	4	Vite fissaggio cop. generatore	Screw	Vis	Schraube
	15	29 00 14 53	1	Coperchio distribuzione	Timing cover	Couvercle de distribution	Steuergehäusedeckel
	16	12 00 12 00	1	Guarnizione	Gasket	Joint	Dichtung
	17	90 40 28 40	1	Anello	Ring	Bague	Ring
	18	98 62 23 25	8	Vite corta	Short screw	Vis courte	Kurze Schraube
	19	98 62 03 35	6	Vite lunga	Long screw	Vis longue	Longe Schraube
	20	18 00 16 50	1	Coperchio generatore	Alternator cover	Couvercle de l'alternateur	Generatordeckel
	21	14 00 36 00	2	Guarnizione coppa	Sump gasket	Joint du carter	Dichtung
	22	14 00 35 00	1	Coppa olio	Oil sump	Carter d'huile	Ölwanne
	23	14 00 38 00	1	Raccordo	Connection	Raccord	Anschluss
	24	12 00 37 02	1	Tappo scarico olio	Oil drain plug	Bouchon de vidange huile	Ölablassschraube
	25	95 10 07 09	1	Guarnizione	Gasket	Joint	Dichtung
	26	98 05 23 90	4	Vite lunga	Long screw	Vis longue	Longe Schraube
	27	95 00 42 06	18	Rosetta	Washer	Rondelle	Scheibe
	28	30 00 49 10	1	Tappo olio	Oil filter plug	Bouchon de rempli. huile	Öleinfüllstutzen
	29	12 01 18 00	1	Guarnizione flangia	Flange gasket	Joint de flasque	Flanschdichtung
	30	12 01 14 00	1	Flangia lato volano completa di cuscinetto	Flange with bearing, complete	Flasque roulement, complète	Flansch mit Lager, kpl.
	30	12 01 14 01	1	Flangia (min. mm 0,2)	Flange (undersize mm 0.2)	Flasque (minoré mm 0,2)	Flansch (Unterg. mm 0,2)
	30	12 01 14 02	1	Flangia (min. mm 0,4)	Flange (undersize mm 0.4)	Flasque (minoré mm 0,4)	Flansch (Unterg. mm 0,4)
	30	12 01 14 03	1	Flangia (min. mm 0,6)	Flange (undersize mm 0.6)	Flasque (minoré mm 0,6)	Flansch (Unterg. mm 0,6)
	31	12 01 17 00	1	Spina	Peg	Bonhomme	Stift
	32	90 40 53 67	1	Anello di tenuta	Seal ring	Bague d'étanchéité	Dichtung

Revente Interdite - Revendita Vietata - Resaling Forbidden - Wiederverkauf Verboten

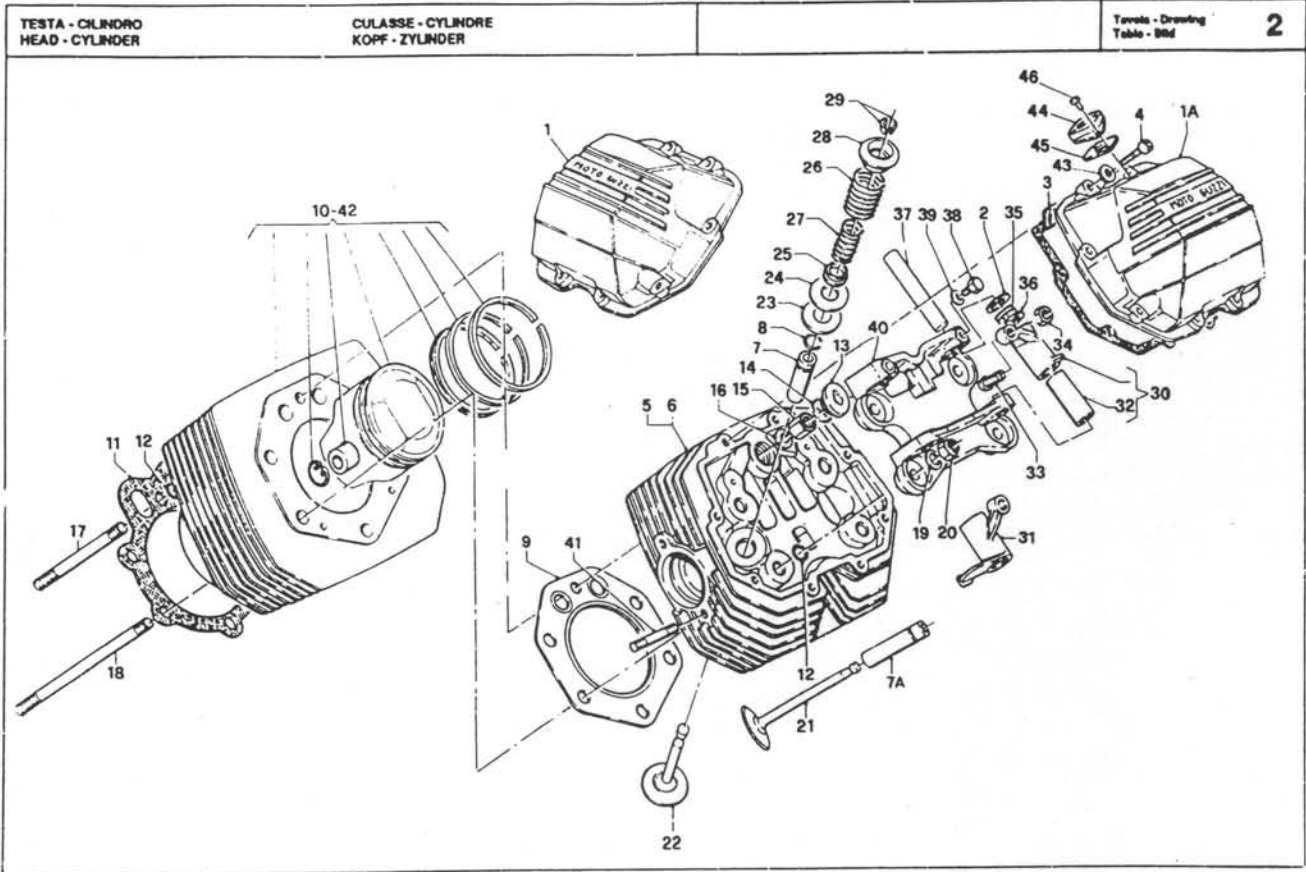
040.1.17



A4

BASAMENTO E COPERCHI CRANKCASE - COVERS		CARTER MOTEUR-COUVERCLES KURBELGEHÄUSEUNT.-DECKEL			Tavola - Drawing Table - Bild		
NOTE NOTES MARKE	POS N	N. COD. CODE No. Nr. CODE CODE Nr	Q.TA Q.TY Q.TE M.GE	DENOMINAZIONE	DESCRIPTION	DESIGNATION	BEZEICHNUNG
	33	29 99 90 00	1	Gruppo guarnizioni	Gasket set	Ensemble de joints	Dichtungsausrüstung
	34	17 99 95 50	1	Gruppo paraoli	Oil retainer set	Ensemble déflecteur huile	Ölsplitzringausrüstung
	35	98 52 03 55	14	Vite	Screw	Vis	Schraube
	36	14 00 32 40	1	Flangia tra coppa e basamenti	Flange	Flasque	Flansch
	37	90 70 61 78	1	Anello OR	O-Ring	O-Ring	O-Ring
	38	25 01 83 60	1	Coperchio	Cover	Couvercle	Deckel
	39	90 70 63 13	1	Anello OR	Ring OR	Bague OR	Ring OR
	40	98 25 08 20	2	Vite	Screw	Vis	Schraube
	—	30 99 10 30	1	Motore completo senza cambio	Engine assy without transmission	Moteur complet sans boîte de vitesse	Motor, kpl. ohne Getriebe

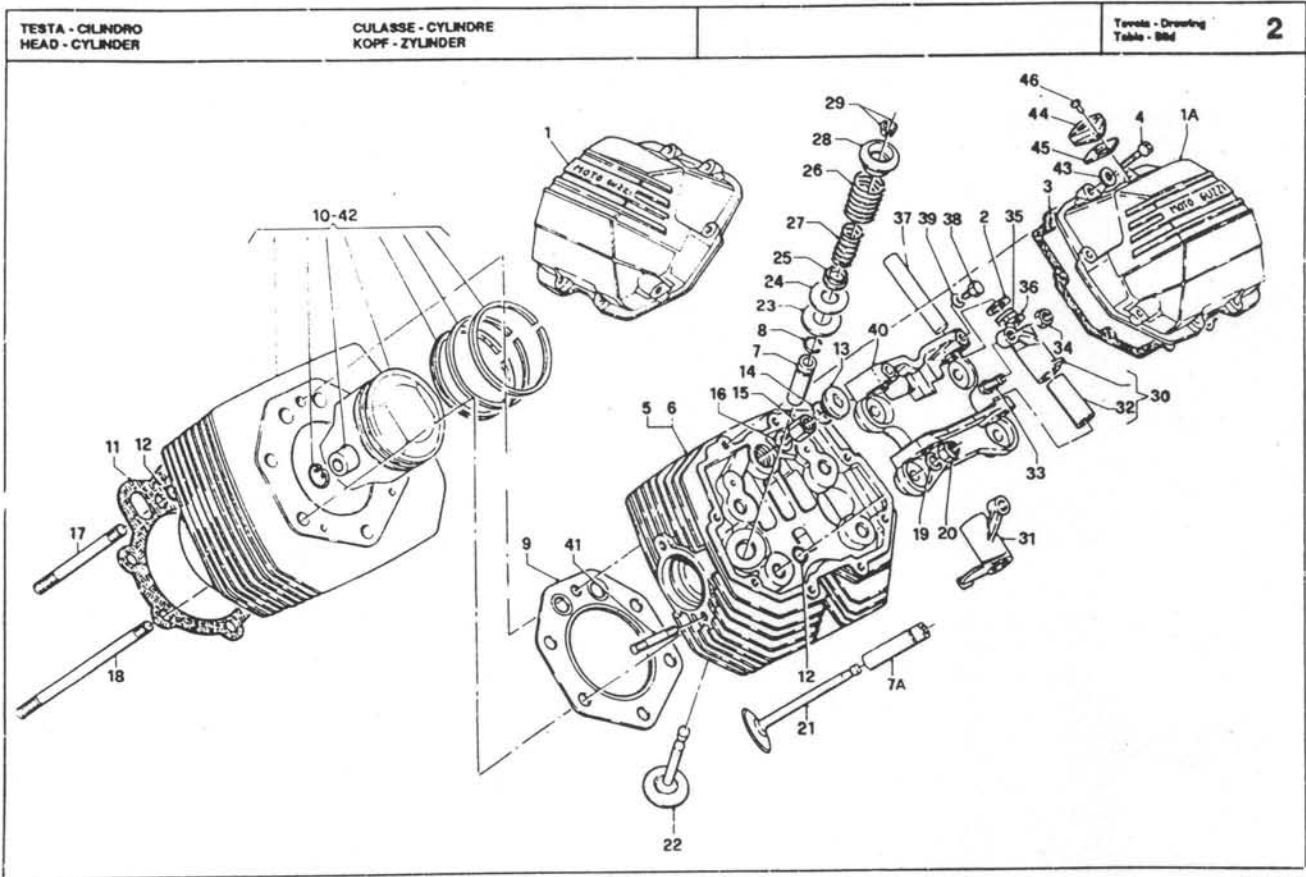
A5



QUOTA V.M.

A6

TESTA - CILINDRO HEAD - CYLINDER		CULASSE - CYLINDRE KOPF - ZYLINDER				Tavola - Drawing Table - Bild		2
NOTE NOTES NOTES MARKE	POS N	N. COD CODE No N° CODE CODE N°	O T A O T E M G F	DENOMINAZIONE	DESCRIPTION	DESIGNATION	BEZEICHNUNG	
	1	14 02 35 60	1	Coperchio testa destro	R.H. head cover	Couvercle culasse D.	Zylinderkopfdeckel re.	
	1A	30 02 36 30	1	Coperchio testa sinistro	L.H. head cover	Couvercle culasse G.	Zylinderkopfdeckel li.	
	2	10 03 27 00	4	Ranella spallamento	Washer	Rondelle	Scheibe	
	3	14 02 37 60	2	Guarnizione	Gasket	Joint	Dichtung	
	4	98 62 23 25	16	Vite coperchio teste	Screw	Vis	Schraube	
	5	30 02 21 10	1	Testa destra	R.H. head	Culasse D.	Zylinderkopf, re.	
	6	30 02 22 10	1	Testa sinistra	L.H. head	Culasse G.	Zylinderkopf, li.	
	7	13 03 68 01	2	Guida valvola scarico	Valve guide	Guide de soupape	Ventilführung	
	7A	14 03 68 60	2	Guida valvola aspirazione				
	8	90 35 30 16	4	Anello elastico	O-ring	Joint	Sprengling	
	9	14 02 20 65	2	Guarnizione	Gasket	Joint	Dichtung	
	10	30 06 01 10	1	Cilindro e pistone destro completo di fasce, spinnotto e anelli di fermo	R.H. cylinder and piston with piston rings, piston pin and circlips	Cylindre et piston D. compl. de segments, axe de pistons et joucs d'arrêt	Zylinder und Kolben, i.e. mit Kolbenringen, Kolbenbolzen und Springringe	
	11	14 02 08 65	2	Guarnizione	Gasket	Joint	Dichtung	
	12	90 70 60 90	12	Anello di tenuta	Seal ring	Bague d'étanchéité	Dichtring	
	13	12 02 26 00	2	Tappo testa	Head plug	Bouchon de culasse	Zylinderkopfstopfen	
	14	90 70 62 03	2	Anello di tenuta	Seal ring	Bague d'étanchéité	Dichtring	
	15	13 02 19 00	2	Dado a colonna	Nut	Ecrou	Mutter	
	16	95 12 91 80	2	Rondella elastica	Spring washer	Rondelle élastique	Federring	
	17	12 02 18 00	4	Tirante corto	Short tie bar	Tirant court	Kurze Tragstange	
	18	12 02 17 00	8	Tirante lungo	Long tie bar	Tirant long	Lange Tragstange	
	19	14 01 84 00	10	Rosetta elastica	Spring washer	Rondelle élastique	Federring	
	21	92 60 20 10	10	Dado	Nut	Ecrou	Mutter	
	21	30 03 60 10	2	Valvola aspirazione	Intake valve	Soupape d'admission	Einlassventil	
	22	30 03 61 10	2	Valvola scarico	Exhaust valve	Soupape d'échappement	Auslassventil	
	23	13 03 72 00	4	Rosetta	Washer	Rondelle	Scheibe	
	24	14 03 73 00	10	Rosetta di spessore	Washer	Rondelle	Scheibe	
	25	13 03 70 00	4	Piatello inferiore	Lower cup	Couplette inférieure	Untere Manschette	
	26	13 03 74 00	4	Molla esterna	External spring	Ressort extérieur	Aussenfeder	
	27	13 03 76 00	4	Molla interna	Internal spring	Ressort intérieur	Innenfeder	
	28	14 03 80 00	4	Piatello superiore	Upper cup	Couplette supérieure	Obere Manschette	
	29	12 03 81 00	8	Semiccono per valvole	Valve half-cone	Demi-cone de soupape	Ventilhalbkegel	
	30	14 03 02 00	2	Bilanciere dx. completo	R.H. rocker arm, assy	Culbuteur D., complet	Kipphebel, re. kpl.	
	31	14 03 04 00	2	Bilanciere sx. completo	L.H. rocker arm, assy	Culbuteur G., complet	Kipphebel, li. kpl.	
	32	91 11 15 11	4	Boccola	Bush	Bague	Buchse	
	33	17 03 40 50	4	Vite registro	Adjusting screw	Vis de réglage	Einlassschraube	
	34	10 03 41 00	4	Dado	Nut	Ecrou	Mutter	
	35	94 32 22 15	4	Molla per bilancieri	Rocker arm spring	Ressort pour culbuteur	Kipphebelfeder	
	36	90 11 81 52	8	Rosetta di spessore	Shim	Rondelle d'épaisseur	Parascheibe	
	37	12 03 18 00	4	Perno per bilancieri	Rocker pin	Pivot pour culbuteur	Lagerbolzen	

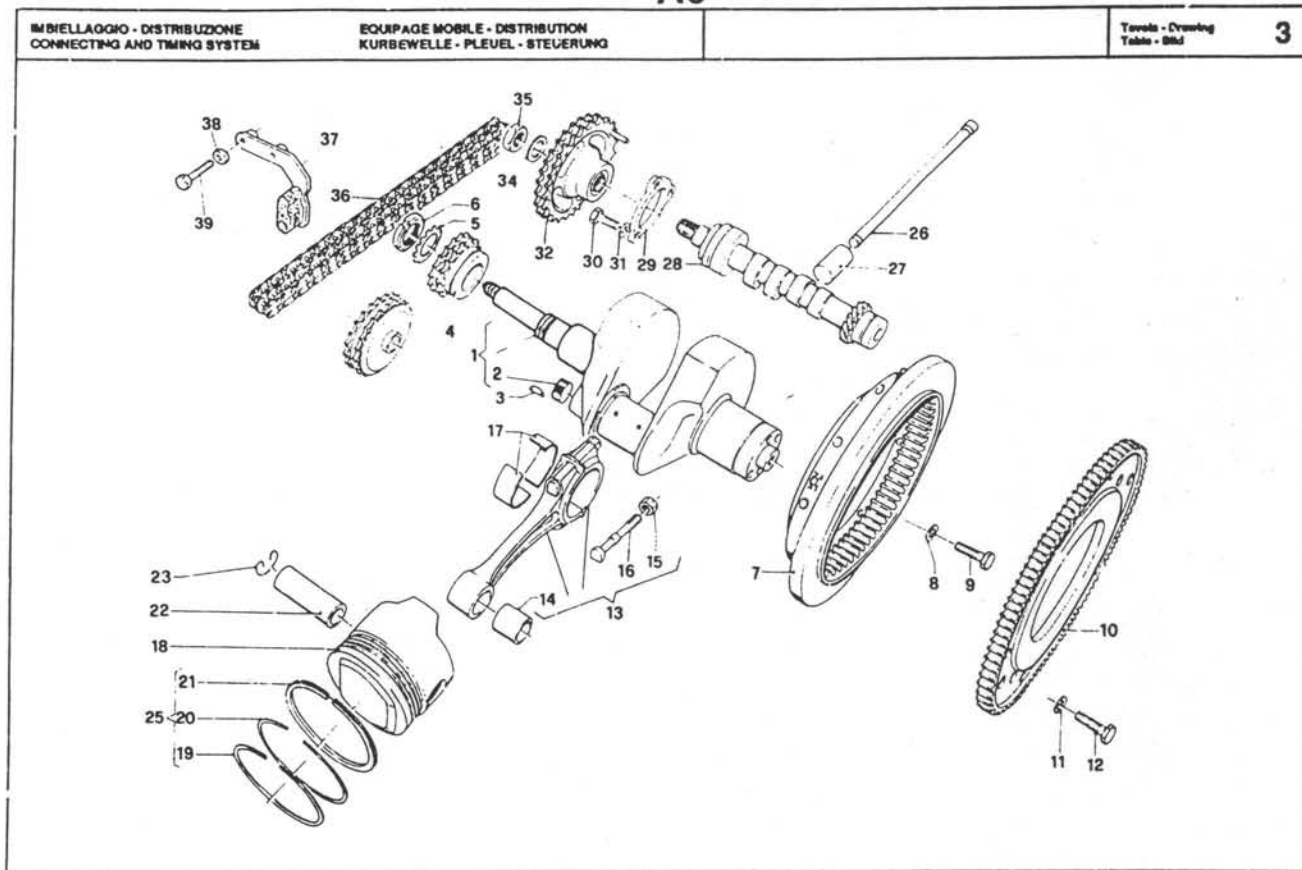


A8

TESTA - CILINDRO HEAD - CYLINDER				CULASSE - CYLINDRE KOPF - ZYLINDER				Tavola - Drawing Table - Bild
								2
NOTE NOTES MARKE	POS N	N. COD. CODE No. N. CODE CODE No.	Q.TA Q.TY Q.TE M.GE.	DENOMINAZIONE	DESCRIPTION	DESIGNATION	BEZEICHNUNG	
	38	98 05 43 16	4	Vite	Screw	Vis	Schraube	
	39	95 12 00 65	4	Rosetta elastica	Spring washer	Rondelle élastique	Federung	
	40	14 03 48 65	2	Supporto bilancieri	Rocker support	Support culbuteurs	Kipphebelstütze	
	41	96 50 80 42	4	Prigioniero	Stud bolt	Goujon prisonnier	Stiftschraube	
	42	30 06 01 11	1	Cilindro e pistone sinistro completo di fasce, spinotto e anelli di fermo	L.H. cylinder and piston with piston rings, piston pin and circlips	Cylindre et piston G. compl. de segments, axe de piston et joucs d'arrêt	Zylinder und Kolben, l. kpl. mit Kolbenringes, Kolbenbolzen und Sprengringe	
	43	95 00 42 06	16	Rondella	Washer	Rondelle	Scheibe	
	44	30 02 77 30	1	Supporto antivibrante	Support	Support	Halte-ring	
	45	30 02 79 30	1	Guarnizione	Gasket	Joint	Dichtung	
	46	91 90 63 09	2	Rivetto				

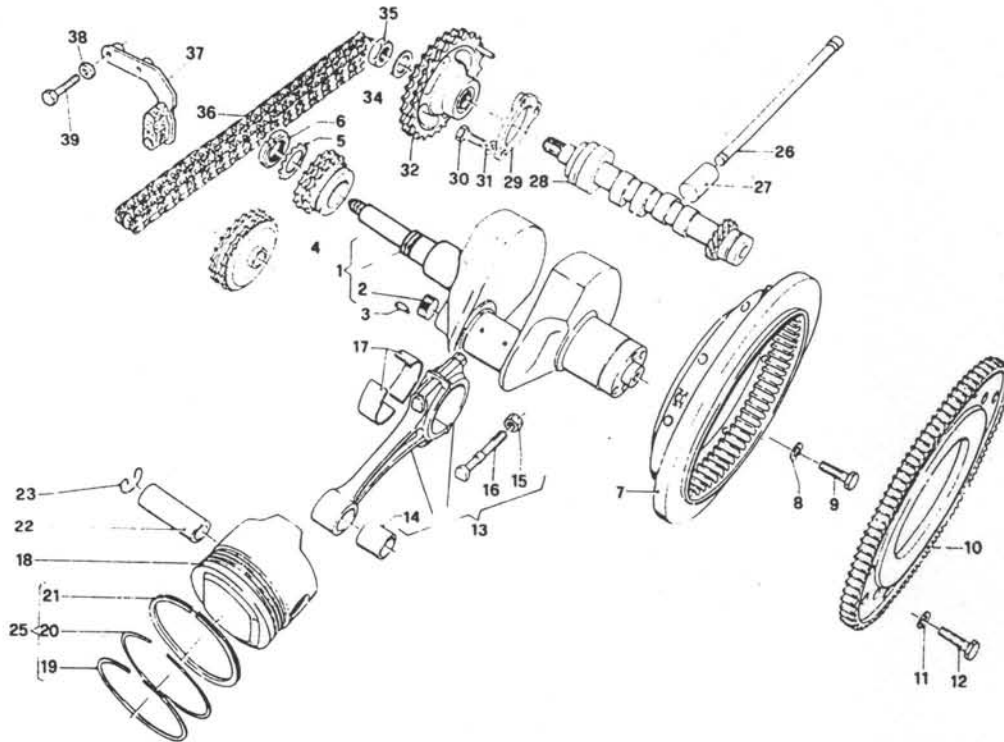
QUOTA 1987

A9



A10

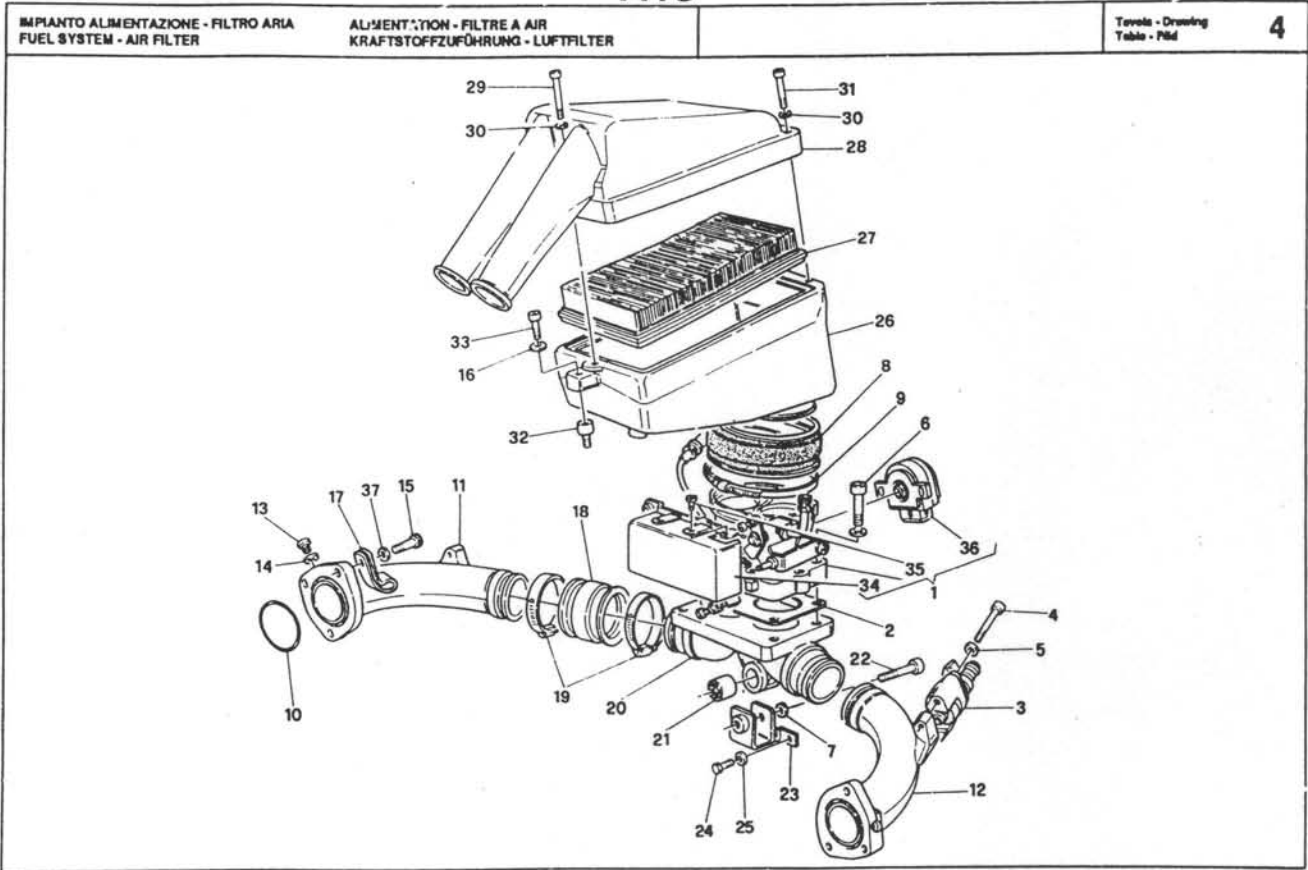
IMBIELLAGGIO DISTRIBUZIONE CONNECTING AND TIMING SYSTEM		EQUIPAGE MOBILE - DISTRIBUTION PLEUEL - STEUERUNG			Tavola - Drawing Table - Bild		3
NOTE NOTES NOTES MARKE	POS N	N. COD. CODE No. N. CODE CODE N°	Q.TA Q.TY Q.TE M.GE	DENOMINAZIONE	DESCRIPTION	DESIGNATION	BEZEICHNUNG
	1	29 06 42 61	1	Albero motore	Crankshaft	Viebrequin	Kurbelwelle
	2	12 06 54 00	1	Tappo	Pug	Bouchon	Stopfen
	3	91 70 23 55	1	Chiavella	Cotter pin	Clavette	Keil
	4	14 07 20 01	1	Pignone motore	Driving pinion	Pignon d'attaque	Motoritzel
	5	95 02 80 25	1	Rosetta	Washer	Rondelle	Sicherungsscheibe
	6	93 60 10 26	1	Ghiera bloccaggio	Fing nut	Collier de serrage	Nutmutter
	7	29 06 70 60	1	Volano motore	Flywheel	Volant	Schwungrad
	8	14 61 59 01	6	Rondella	Washer	Rondelle	Scheibe
	9	12 06 77 01	6	Vite	Screw	Vis	Schraube
	10	17 06 79 00	1	Corona dentata	Flywheel ring gear	Couronne dentée	Anlasserkranz
	11	14 61 59 01	8	Rosetta elastica	Spring washer	Rondelle élastique	Federling
	12	98 05 44 20	8	Vite	Screw	Vis	Schraube
	13	30 06 15 00	2	Bielle completa	Connecting rod, assy	Bielle complète	Pleuel kol.
	14	91 11 21 27	2	Boccola	Bush	Ouille	Pleuelbuchse
	15	92 73 10 90	4	Dado autobloccante	Self-locking nut	Ecrou de sûreté	Sicherungsmutter
	16	30 06 22 00	4	Vite	Screw	Vis	Schraube
	17	30 06 20 00	4	Semicuscinetto di biella	Big-end half bearing	Demi-couss. de tête bielle	Pleuellagerschale
	17	30 06 20 01	4	Semicuscinetto (min. mm 0,254)	Half-bearing (undersize mm 0,254)	Demi-coussinet (minoré mm 0,254)	Lagerschale (Untergröße mm 0,254)
	17	30 06 20 02	4	Semicuscinetto (min. mm 0,508)	Half-bearing (undersize mm 0,508)	Demi-coussinet (minoré mm 0,508)	Lagerschale (Untergröße mm 0,508)
	17	30 06 20 33	4	Semicuscinetto (min. mm 0,762)	Half-bearing (undersize mm 0,762)	Demi-coussinet (minoré mm 0,762)	Lagerschale (Untergröße mm 0,762)
	18	30 06 04 10	2	Pistone	Piston	Piston	Kolben
	19	14 06 07 60	2	Fascia elastica superiore	Piston ring	Segment d'étanchéité	Kolbenring
	20	18 06 09 50	2	Fascia elastica intermedia	Piston ring	Segment d'étanchéité	Kolbenring
	21	14 06 10 60	2	Fascia elastica raschiaolio	Piston ring	Segment d'étanchéité	Kolbenring
	22	28 06 12 60	2	Spinotto	Wrist pin	Axe de piston	Kolbenbolzen
	23	90 35 10 37	4	Molle per spinotto	Clip	Jonc d'arrêt	Springring
	25	18 06 06 01	2	Gruppo fasce elastiche	Pistonring set	Ensemble de segments	Kolbenring - Satz
	26	17 04 50 50	4	Astina com. bilancieri	Tapper stem	Tige de poussoir	Stößelstange
	27	17 04 58 60	4	Punterie	Valve plunger	Poussoir de soupape	Ventiltößel
	27	10 04 58 01	4	Punterie (magg. mm 0,05)	Valve plunger (oversize mm 0,05)	Poussoir de soupape (majoré mm. 0,05)	Ventiltößel (Übergröße mm 0,05)
	27	10 04 58 02	4	Punterie (magg. mm 0,10)	Valve plunger (oversize mm 0,10)	Poussoir de soupape (majoré mm. 0,10)	Ventiltößel (Übergröße mm 0,10)
	28	29 05 33 50	1	Albero a camme	Camshaft	Arbre de distribution	Nockenwelle
	29	12 05 40 00	1	Flangia	Flange	Flasque	Flansch
	30	98 05 43 20	3	Vite	Screw	Vis	Schraube
	31	95 12 00 65	3	Rosetta	Washer	Rondelle	Scheibe
	32	29 05 44 60	1	Ingranaggio comando distribuzione	Camshaft gear	Pignon d'arbre de distribution	Nockenwellenrad



A12

NOTE NOTES MARKE	POS N.	N. COD. CODE No. N. CODE CODE N.	Q.TA Q.TY Q.TE M.GE	DENOMINAZIONE	DESCRIPTION	DESIGNATION	BEZEICHNUNG
	34	14 43 34 00	1	Rosetta	Washer	Rondelle	Scheibe
	35	92 60 25 18	1	Dado	Nut	Ecrou	Mutter
	36	28 05 80 60	1	Catena comando distribuzione	Timing chain	Chaîne de distribution	Steuerkette
	37	30 05 78 10	1	Tendicatena completo	Chain stretching drive	Tendeur de chaîne	Kettenspanner
	38	61 27 03 00	2	Rosetta elastica ondulata	Corrugated washer	Rondelle	Scheibe
	39	98 05 24 35	2	Vite	Screw	Vis	Schraube

A13

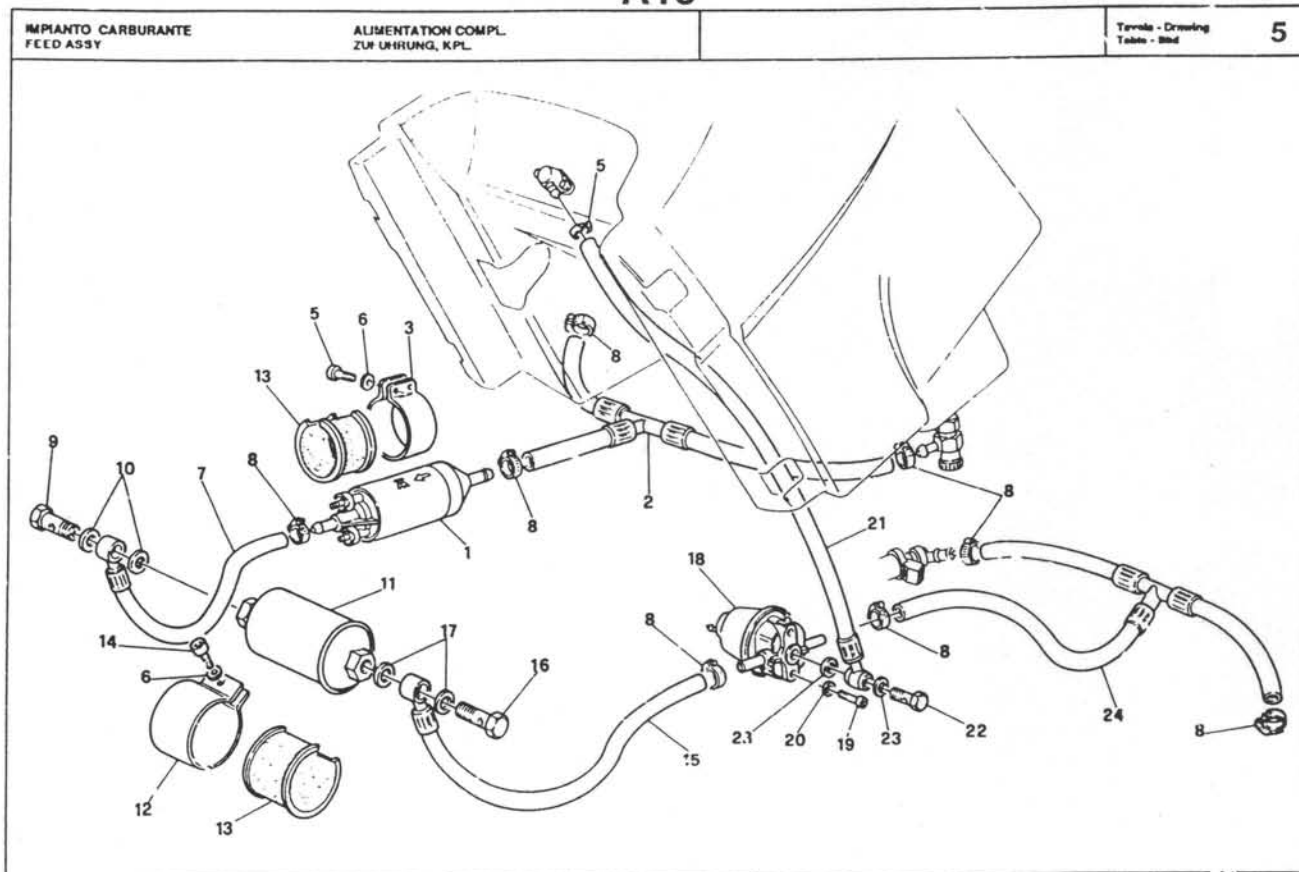


QUOTA mm

A14

IMPIANTO ALIMENTAZIONE - FILTRO ARIA FUEL SYSTEM - AIR FILTER		ALIMENTATION - FILTRE A AIR KRAFTSTOFFZUFÜHRUNG - LUFTFILTER					Tavola - Drawing Table - Bild	4
NOTE NOTES MARKS	POS. N.	N. COD. CODE No. N. CODE CODE Nr	Q.TA Q.TY Q.TE M.GE	DENOMINAZIONE	DESCRIPTION	DESIGNATION	BEZEICHNUNG	
	1	30 11 26 30	1	Corpo farfallato	Throttle body	Corps papillon	Kreiselkörper	
	2	30 11 39 30	1	Guarnizione	Gasket	Joint	Dichtung	
	3	30 11 57 30	2	Elettroiniettore	Injector	Injector	Düse	
	4	98 61 02 45	4	Vite	Screw	Vis	Schraube	
	5	95 12 91 00	4	Rondella	Washer	Rondelle	Scheibe	
	6	98 62 04 30	4	Vite	Screw	Vis	Schraube	
	7	14 61 59 01	5	Rondella	Washer	Rondelle	Scheibe	
	8	30 11 44 30	1	Manicotto	Pipe union	Raccord de tuyau	Rohrverbindung	
	9	93 30 50 93	1	Fascetta	Clamp	Collier	Schelle	
	10	50 70 64 09	2	Anello OR	O-Ring	Bague OR	Ring	
	11	30 11 50 30	1	Collettore aspirazione destro	R.H. intake manifold	Collecteur d'admission D.	Ansaugrohr R.	
	12	30 11 50 31	1	Collettore aspirazione sinistro	L.H. intake manifold	Collecteur d'admission G.	Ansaugrohr L.	
	13	98 34 60 10	2	Vite	Screw	Vis	Schraube	
	14	95 10 01 16	2	Rondella	Washer	Rondelle	Scheibe	
	15	98 62 23 25	6	Vite	Screw	Vis	Schraube	
	16	95 00 42 06	1	Rondella	Washer	Rondelle	Scheibe	
	17	12 00 65 00	2	Fascetta sostegno filo candela	Clamp	Collier	Schelle	
	18	30 11 43 30	2	Manicotto	Pipe union	Raccord de tuyau	Rohrverbindung	
	19	12 54 84 01	4	Fascetta	Clamp	Collier	Schelle	
	20	30 11 69 30	1	Collettore supporto corpo farfallato	Pipe union	Raccord de tuyau	Rohrverbindung	
	21	93 30 22 08	1	Fissaggio elastico	Elastic fastening	Fixation elastique	Elastische Verbindung	
	22	98 62 24 35	1	Vite	Screw	Vis	Schraube	
	23	30 42 53 30	1	Supporto collettore aspirazione	Holder	Support	Halter	
	24	98 05 43 16	2	Vite	Screw	Vis	Schraube	
	25	14 21 79 01	2	Rondella	Washer	Rondelle	Scheibe	
	26	30 11 37 30	1	Scatola filtro aria	Case	Boîte	Gehäuse	
	27	30 11 36 00	1	Filtro aria	Filter cartridge	Cartouche filtre	Luftfilter kamer	
	28	30 11 34 30	1	Coperchio scatola filtro	Filter cover	Couvercle filtre	Filterdeckel	
	29	98 62 02 60	1	Vite	Screw	Vis	Schraube	
	30	95 00 42 05	3	Rondella	Washer	Rondelle	Scheibe	
	31	98 62 02 35	2	Vite	Screw	Vis	Schraube	
	32	93 22 20 20	1	Fissaggio elastico	Elastic fastening	Fixation elastique	Elastische Verbindung	
	33	98 62 23 20	1	Vite	Screw	Vis	Schraube	
	34	30 11 29 30	1	Coperchio protezione	Cover	Couvercle	Deckel	
	35	98 20 04 08	2	Vite	Screw	Vis	Schraube	
	36	29 53 05 61	1	Potenzimetro posizione farfalla	Throttle position potentiometer	Potentiomètre position papillon	Potentiometer Drosselklappen-Position	
	37	14 21 79 01	6	Rondella	Washer	Rondelle	Scheibe	

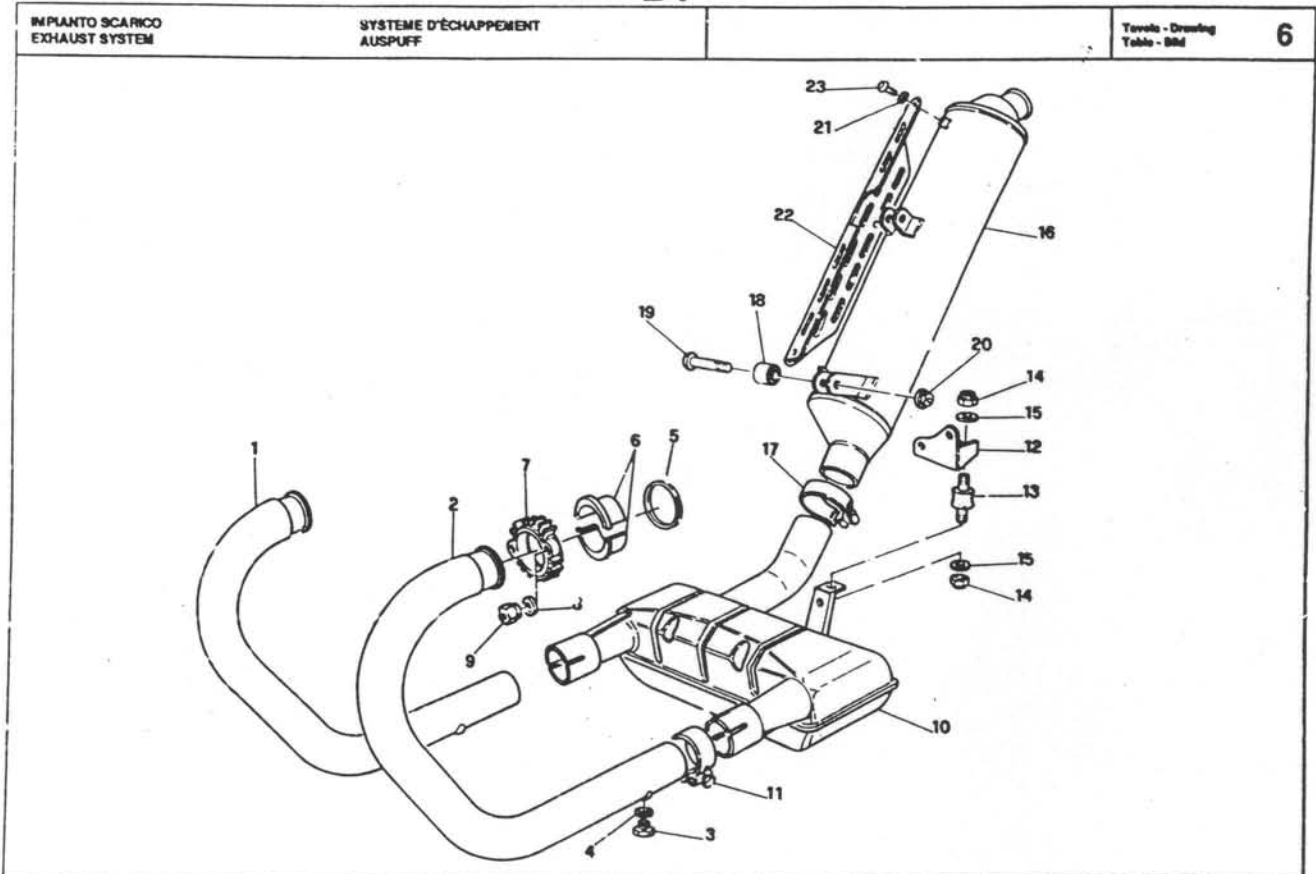
A15



A16

IMPIANTO CARBURANTE FEED ASSY		ALIMENTATION COMPL. ZUFUHRUNG, K/PL			Terzo - Drawing Table - Bild		5
NOTE NOTES MARKE	POS N	N. COD. CODE No N° CODE CODE N°	O.T.A. O.T.Y. O.T.E. M.G.E.	DENOMINAZIONE	DESCRIPTION	DESIGNATION	BEZEICHNUNG
	1	29 10 72 60	1	Pompa carburante	Fuel pump	Pompe carburant	Benzinpumpe
	2	30 10 65 30	1	Tubazione da serbatoio a pompa	Pipe	Tuyau	Rohr
	3	29 10 73 60	1	Fascetta fissaggio pompa	Clamp	Collier	Schelle
	5	98 62 23 12	2	Vite	Screw	Vis	Schraube
	6	61 01 38 00	3	Rondella	Washer	Rondelle	Scheibe
	7	30 10 61 30	1	Tubazione da pompa a filtro	Pipe, fuel pump/filter	Tuyau, pompe/filtre	Rohr, Benzinpumpe/Filter
	8	12 10 84 00	8	Fascetta	Clamp	Collier	Schelle
	9	29 10 91 60	1	Vite forata Ø 14 mm	Screw	Vis	Schraube
	10	30 10 83 31	2	Guarnizione	Gasket	Joint	Dichtung
	11	26 10 50 61	1	Filtro carburante	Filter	Filtre	Filter
	12	29 11 38 60	1	Fascetta fiss.	Clamp	Collier	Schelle
	13	29 10 58 60	2	Gommino	Rubber	Caoutchouc	Gummi
	14	98 61 23 20	1	Vite	Screw	Vis	Schraube
	15	30 10 82 30	1	Tubazione da filtro a regolatore	Pipe filter/pressure regul.	Tuyau, filtre/pressure de pression	Rohr, filter/druckregler
	16	29 10 91 61	1	Vite forata Ø 12 mm	Screw	Vis	Schraube
	17	12 00 64 00	2	Guarnizione	Gasket	Joint	Dichtung
	18	29 11 27 60	1	Regolatore di pressione	Pressure regulator	Régulateur de pression	Druckregler
	19	98 61 23 12	2	Vite	Screw	Vis	Schraube
	20	95 10 01 19	2	Rondella	Washer	Rondelle	Scheibe
	21	30 10 87 31	1	Tubazione da regolatore a serbatoio	Pipe	Tuyau	Rohr
	22	30 10 79 30	1	Vite forata	Screw	Vis	Schraube
	23	30 10 92 30	2	Guarnizione	Gasket	Joint	Dichtung
	24	30 10 80 30	1	Tubazione da regolatore a iniettori	Pipe	Tuyau	Rohr

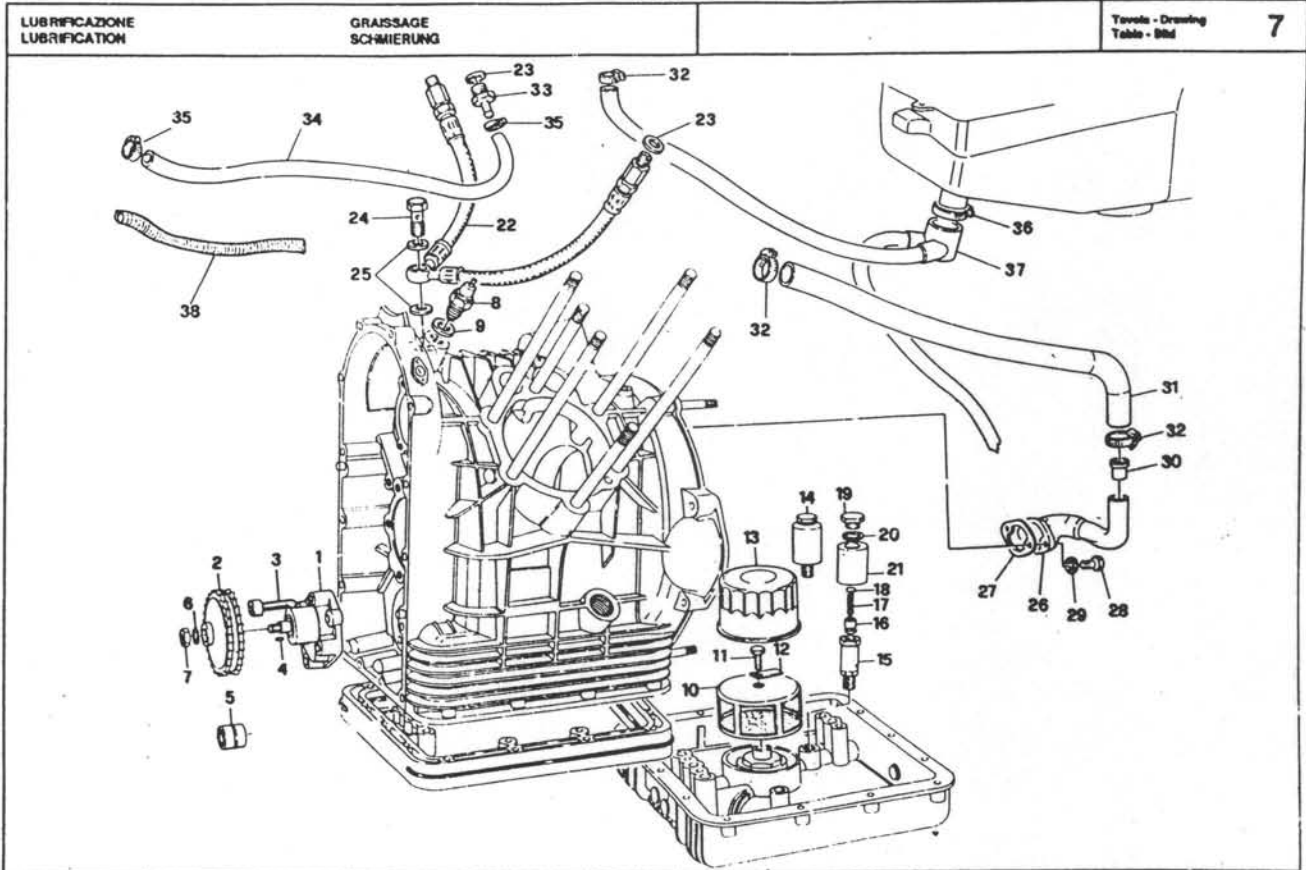
B1



B2

IMPIANTO SCARICO EXHAUST SYSTEM		SYSTEME D'ÉCHAPPEMENT AUSPUFF			Tavola - Drawing Table - Bild		6
NOTE NOTES MARKE	POS. N.	N. COD. CODE No. Nr. CODE CODE N.	Q.TA. Q.TY Q.TE M.GE	DENOMINAZIONE	DESCRIPTION	DESIGNATION	BEZEICHNUNG
	1	30 12 09 30	1	Tubo scarico destro	R.H. exhaust pipe	Tuyau d'échappement D.	Rohr abgasanlage R.
	2	30 12 09 31	1	Tubo scarico sinistro	L.H. exhaust pipe	Tuyau d'échappement G.	Rohr abgasanlage L.
	3	06 11 00 07	2	Tappo	Plug	Bouchon	Stopfen
	4	30 10 93 30	2	Guarnizione	Gasket	Joint	Dichtung
	5	00 71 83 70	2	Guarnizione	Gasket	Joint	Dichtung
	6	30 12 12 30	4	Distanziale	Spacer	Entretoise	Distanzstück
	7	30 12 10 30	2	Flangia	Flange	Bride	Flansch
	8	14 61 59 01	4	Rondella di sicurezza	Washer	Rondelle	Scheibe
	9	92 75 00 85	4	Dado	Nut	Ecrou	Mutter
	10	30 12 39 30	1	Camera di espansione	Vacuum tank	Reservoir à vide	Unterdruckkessel
	11	30 12 34 00	2	Fascetta	Clamp	Collier	Schelle
	12	30 12 38 30	1	Piastrino	Plate	Plaque	Platte
	13	93 21 25 20	1	Fissaggio elastico	Elastic fastening	Fixation élastique	Elastische Verbindung
	14	92 66 02 06	2	Dado	Nut	Ecrou	Mutter
	15	95 10 02 23	2	Rondella	Washer	Rondelle	Scheibe
	16	30 12 30 30	1	Silenziatore	Silencer	Stendeur	Schalldämpfer
	17	30 12 69 30	1	Fascetta	Clamp	Collier	Schelle
	18	93 20 22 06	2	Silenblock	Silencerblock	Stenderblock	Schalldämpferblock
	19	96 23 06 40	1	Vite	Screw	Vis	Schraube
	20	92 66 00 06	1	Dado	Nut	Ecrou	Mutter
	21	61 01 38 00	3	Rondella ondulata	Washer	Rondelle	Scheibe
	22	30 12 19 31	1	Protezione silenziatore	Guard	Protection	Schutz
	23	96 23 06 12	3	Vite	Screw	Vis	Schraube

B3

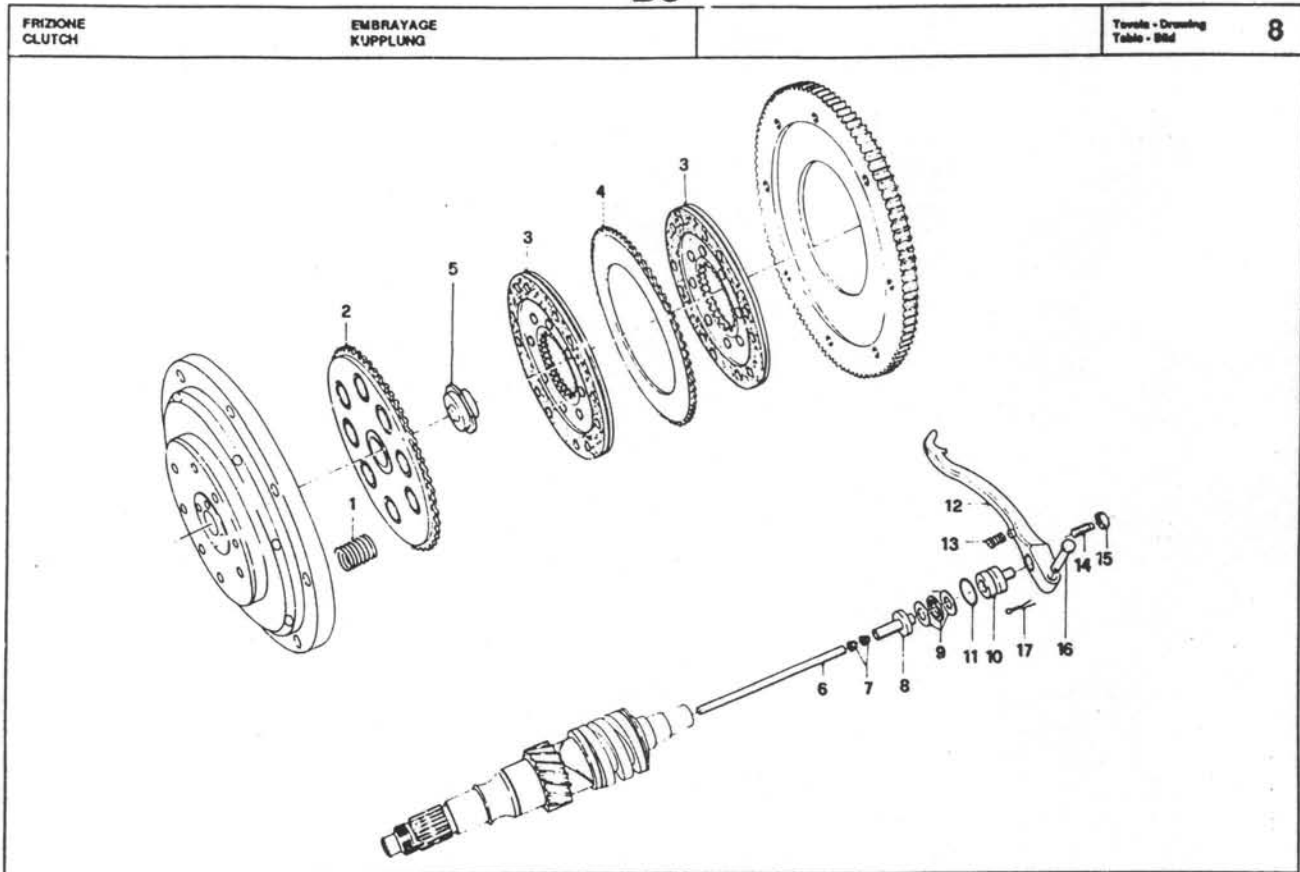


B4

LUBRIFICAZIONE LUBRIFICATION		GRASSAGE SCHMIERUNG			Tavola - Drawing Table - Bild			7
NOTE NOTES NOTES MARKE	POS N	N. COO. CODE No. Nr. CODE CODE Nr.	Q.TA Q.TY Q.TE M.GE.	DENOMINAZIONE	DESCRIPTION	DESIGNATION	BEZEICHNUNG	
	1	30 14 64 00	1	Pompa olio completa	Oil pump compl.	Pompe à huile compl.	Ölpumpe kpl.	
	2	30 14 77 00	1	Ingranaggio com. pompa	Pump control gear	Engrénage comm. pompe	Pumpenrad	
	3	98 62 24 30	4	Vite	Screw	Schraube	Schraube	
	4	13 14 83 00	1	Chiavetta	Key	Clavette	Keil	
	5	92 25 22 10	1	Cuscinetto a rullini	Needle bearing	Roulement à aiguilles	Nadelager	
	6	95 12 00 85	1	Rondella elastica	Washer	Rondelle	Scheibe	
	7	92 60 23 08	1	Dado	Nut	Eccrou	Mutter	
	8	17 76 67 50	1	Trasmittore segnalatore pressione olio	Oil indicator	Mano-contact	Ölanzeige	
	9	12 00 64 00	1	Guarnizione	Gasket	Joint	Dichtung	
	10	14 15 22 00	1	Filtro olio a rete	Gauze	Tramis	Sieb	
	11	98 05 43 16	1	Vite	Screw	Vis	Schraube	
	12	95 18 70 06	1	Plastrina di sicurezza	Plate	Plaque	Platte	
	13	14 15 30 00	1	Filtro olio a cartuccia	Cartridge	Cartouche	Filterpatrone	
	14	14 15 82 00	1	Valvola regolazione pressione olio	Control valve	Clapet de décharge	Drucksteuerventil	
	15	10 15 87 01	1	Corpo per valvola	Valve housing	Corps de clapet	Ventilgehäuse	
	16	12 15 09 00	1	Pistone per valvola	Valve piston	Piston de clapet	Ventilkolben	
	17	94 32 10 72	1	Molla per valvola	Spring	Ressort	Feder	
	18	12 15 07 00	1	Fondella per valvola	Bottom disc	Rondelle butée	Verschlusscheibe	
	19	12 15 90 00	1	Tappo per valvola	Valve plug	Bouchon de clapet	Ventilstopfen	
	20	95 10 05 23	2-3	Rosetta	Washer	Rondelle	Scheibe	
	21	14 15 88 00	1	Sodellino	Cup	Coupelle	Manchette	
	22	14 15 36 60	1	Tubazione mandata olio alle teste	Pipe	Tuyau	Rohr	
	23	25 65 81 02	4	Rondella in alluminio	Washer	Rondelle	Scheibe	
	24	95 99 00 37	1	Vite forata	Screw	Vis	Schraube	
	25	12 15 42 00	2	Rondella	Washer	Rondelle	Scheibe	
	26	28 00 72 50	1	Tubazione sfiatatoio	Pipe	Tuyau	Rohr	
	27	12 00 76 00	1	Guarnizione	Gasket	Joint	Dichtung	
	28	98 05 43 18	2	Vite	Screw	Vis	Schraube	
	29	95 12 00 65	2	Rondella elastica	Washer	Rondelle	Scheibe	
	30	28 15 06 60	1	Valvola controllo sfiato	Valve	Soupape	Ventil	
	31	30 15 74 30	1	Tubazione cflato motore	Pipe	Tuyau	Rohr	
	32	12 15 78 00	3	Fascetta	Clamp	Collier	Schelle	
	33	26 15 39 60	2	Raccordo	Connection	Raccord	Stutzen	
	34	823-942 070	-	Tubazione	Pipe	Tuyau	Rohr	
	35	12 10 84 00	4	Fascetta	Clamp	Collier	Schelle	
	36	26 15 79 50	1	Fascetta	Clamp	Collier	Schelle	
	37	28 15 70 50	1	Tubazione riciclaggio	Pipe	Tuyau	Rohr	
	38	823 533 140	-	Guaina per tubazione	Piping sheath	Gaine pour tubature	Hülle für Rohrleitung	

* Specificare le quantità in metri (1m-2m-etc.)
 Indicate quantity required in metres (1m-2m-etc.)
 Indiquer quantités en mètres (1m-2m-etc.)
 Lieferbar in Meter (1m-2m-etc. bestellen)

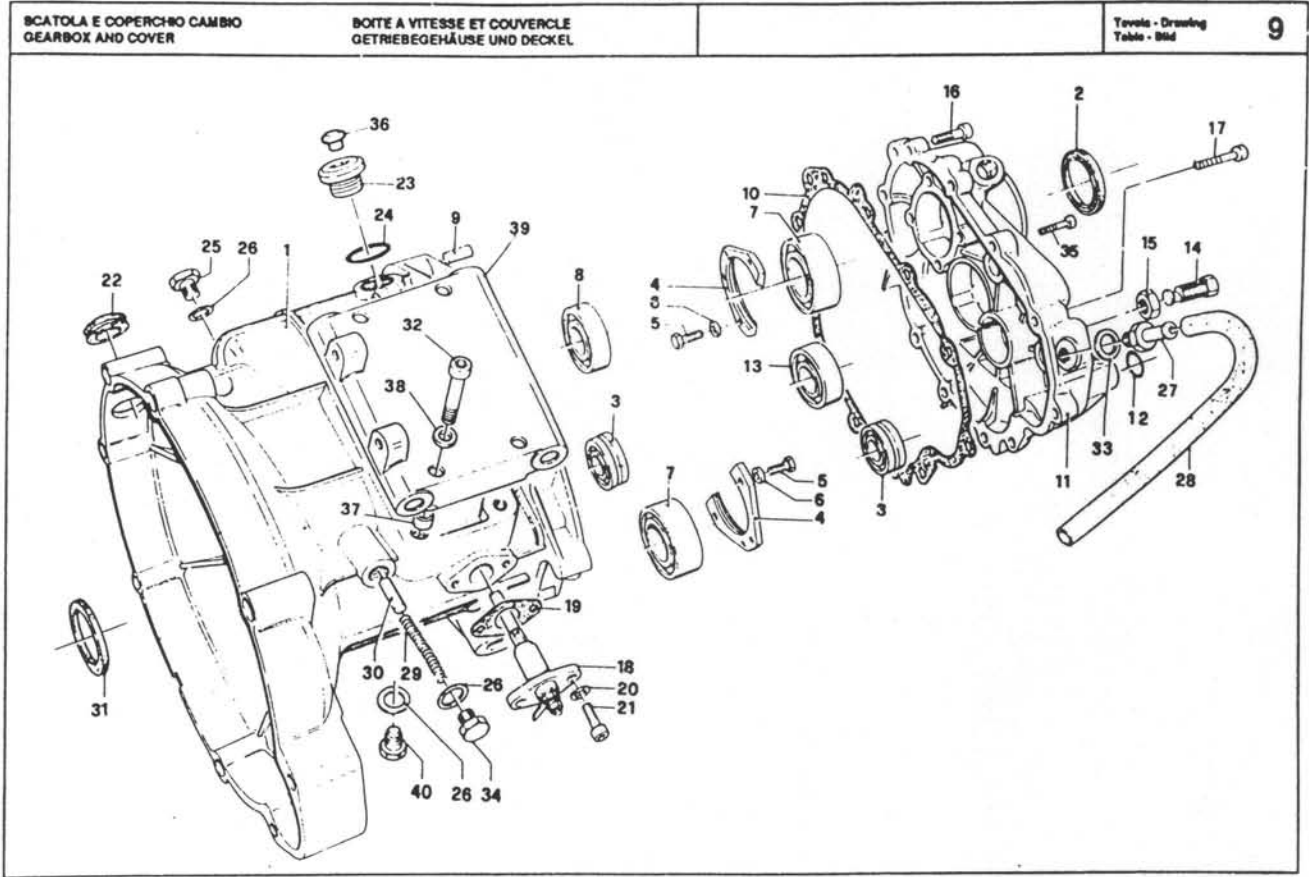
B5



B6

FRIZIONE CLUTCH		EMBRAYAGE KUPPLUNG						Tavola - Drawing Table - Bild	8
NOTE NOTES NOTES MARKE	POS N	N. COD. CODE No N. CODE CODE N°	Q TA Q TY Q TE M GE	DENOMINAZIONE	DESCRIPTION	DESIGNATION	BEZEICHNUNG		
	1	13 06 41 00	8	Molla per frizione	Spring	Ressort	Feder		
	2	12 06 29 01	1	Piatello spingimolle	Pressure plate	Plaque de pression	Druckplatte		
	3	29 06 44 50	2	Disco frizione completo	Clutch plate, complete	Disque d'embr. compl.	Kupplungscheibe, kpl.		
	4	12 06 23 00	1	Disco frizione intermedio	Intermediate plate	Disque intercalaire	Zwischenscheibe		
	5	12 06 28 00	1	Scodellino	Cup	Coupelle	Manchette		
	6	14 06 57 00	1	Asta	Rod	Tige de poussée	Druckstift		
	7	14 06 59 00	2	Busola conica	Bush	Douille	Gummibuchse		
	8	14 06 60 00	1	Corpo interno	Inner body	Corps intérieur	Innengehäuse		
	9	12 06 70 01	1	Cuscinetto reggisplinta	Thrust bearing	Butée d'embrayage	Drucklager		
	10	14 06 61 00	1	Corpo esterno	Outer body	Corps extérieur	Aussengehäuse		
	11	90 70 61 70	1	Anello di tenuta	Seal ring	Joint d'étanchéité	Dichtring		
	12	14 09 02 02	1	Leva disinnesto frizione	Operating lever	Levier de dégagement	Ausrückhebel		
	13	94 32 11 05	1	Molla ritorno leva	Counter spring	Ressort de rappel	Gegenfeder		
	14	14 09 04 00	1	Vite registro leva	Adjusting screw	Vis de réglage	Stellschraube		
	15	92 60 25 08	1	Dado	Nut	Ecrou	Mutter		
	16	95 78 02 71	1	Spina	Pin	Axe de maintien	Stift		
	17	95 50 02 22	1	Copiglia	Split pin	Goupille	Splint		

B7

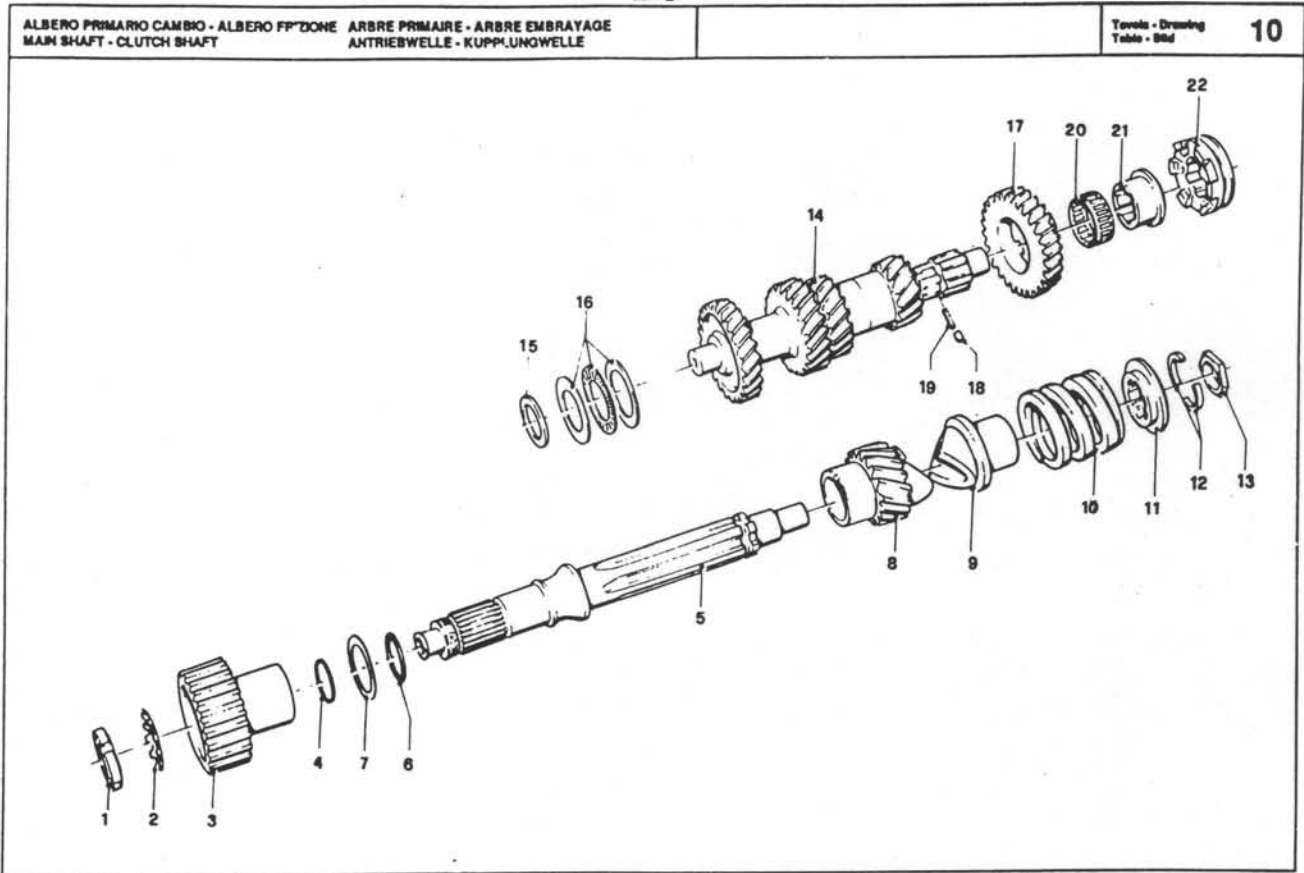


B8

SCATOLA E COPERCHIO CAMBIO GEARBOX AND COVER		BOITE A VITESSE ET COUVERCLE GETRIEBEGEHÄUSE UND DECKEL			Tavola - Drawing Table - Bild		9
NOTE NOTES MARKE	POS N	N. COD. CODIF. No. N. CODE CODE Nr.	Q.TA Q.TY Q.TE MGE	DENOMINAZIONE	DESCRIPTION	DESIGNATION	BEZEICHNUNG
	1	30 20 02 00	1	Scatole cambio	Transmission case	Carter de boîte vitesses	Getriebegehäuse
	2	90 40 35 47	1	Anello di tenuta A.S.	Seal ring	Dichtring	Dichtring
	3	92 25 62 18	1	Cuscinetto A.P. e A.F.	Bearing	Roulement	Lager
	4	14 21 38 03	2	Piastrina di sicurezza	Plate	Plaque	Platte
	5	96 62 23 16	6	Vite	Screw	Vis	Schraube
	6	14 21 79 01	6	Rosetta di sicurezza	Washer	Rondelle	Scheibe
	7	92 21 84 24	2	Cuscinetto A.F. e A.S.	Bearing	Roulement	Lager
	8	92 23 47 17	1	Cuscinetto A.S.	Bearing	Roulement	Lager
	9	95 51 20 81	2	Spina di riferimento	Pin	Goupille	Stift
	10	14 20 11 10	1	Guarnizione	Gasket	Joint	Dichtung
	11	18 20 08 01	1	Coperchio per scatola	Transmission case cover	Couvercle du carter	Getriebedeckel
	12	90 70 61 40	1	Anello di tenuta	Seal ring	Bague d'étanchéité	Dichtring
	13	92 20 14 17	1	Cuscinetto per A.P.	Bearing	Roulement	Lager
	14	14 23 78 00	1	Vite con eccentrico	Screw	Vis	Schraube
	15	92 60 25 12	1	Dado	Nut	Ecc. nu	Mutter
	16	96 62 23 25	9	Vite	Screw	Vis	Schraube
	17	96 62 03 35	1	Vite	Screw	Vis	Schraube
	18	12 20 72 00	1	Corpo contatti	Contact holder	Porte-contact	Kontaktträger
	19	12 20 77 00	1	Guarnizione	Gasket	Joint	Dichtung
	20	14 21 79 01	2	Rondella	Washer	Rondelle	Scheibe
	21	96 81 23 16	2	Vite	Screw	Vis	Schraube
	22	93 18 02 20	1	Tappo in gomma	Plug	Bouchon	Stopfen
	23	19 35 12 00	1	Tappo olio	Oil plug	Bouchon huile	Stopfen
	24	90 70 62 03	1	Guarnizione	Gasket	Joint	Dichtung
	25	95 98 02 14	1	Tappo livello olio	Level plug	Bouchon de niveau	Ölstand
	26	10 52 89 00	3	Guarnizione	Gasket	Joint	Dichtung
	27	14 20 49 55	1	Tappo sfiatatoio	Vent plug assy	Bouchon d'évent compl.	Entlüftungstopfen
	28	823 942 070	-	Tubazione	Pipe	Tuyau	Rohr
	29	94 32 10 67	1	Molla	Spring	Ressort	Feder
	30	17 23 47 60	1	Notolino fermo marce	Pawl	Ressort	Sperrlinka
	31	90 40 35 48	1	Anello di tenuta	Seal ring	Bague d'étanchéité	Dichtring
	32	96 62 04 40	4	Vite	Screw	Vis	Schraube
	33	12 15 42 00	1	Guarnizione	Gasket	Joint	Dichtung
	34	95 98 06 10	1	Tappo	Plug	Bouchon	Stopfen
	35	96 82 23 25	1	Vite	Screw	Vis	Schraube
	36	93 18 02 45	1	Tappo in gomma	Plug	Bouchon	Stopfen
	37	91 18 10 06	2	Boccola	Bush	Douille	Buchse
	38	95 00 42 08	4	Rondella	Washer	Rondelle	Scheibe
	39	30 42 50 30	1	Piastra attacco cambio al telaio	Plate	Plaque	Platte
	40	30 99 15 30	1	Canbio completo	Gearbox assy	Boîte à vitesses	Schaltgetriebe
	40	30 20 52 00	1	Tappo scarico olio	Drain plug	Bouchon de vidange	Ablassstand

* Specificare le quantità in metri (1m-2m-etc.) — Indicate quantity required in metres (1m-2m-etc.)
 Indiquer quantités en mètres (1m-2m-etc.) — Lieferbar in Meter (1m-2m-etc. bestellen)

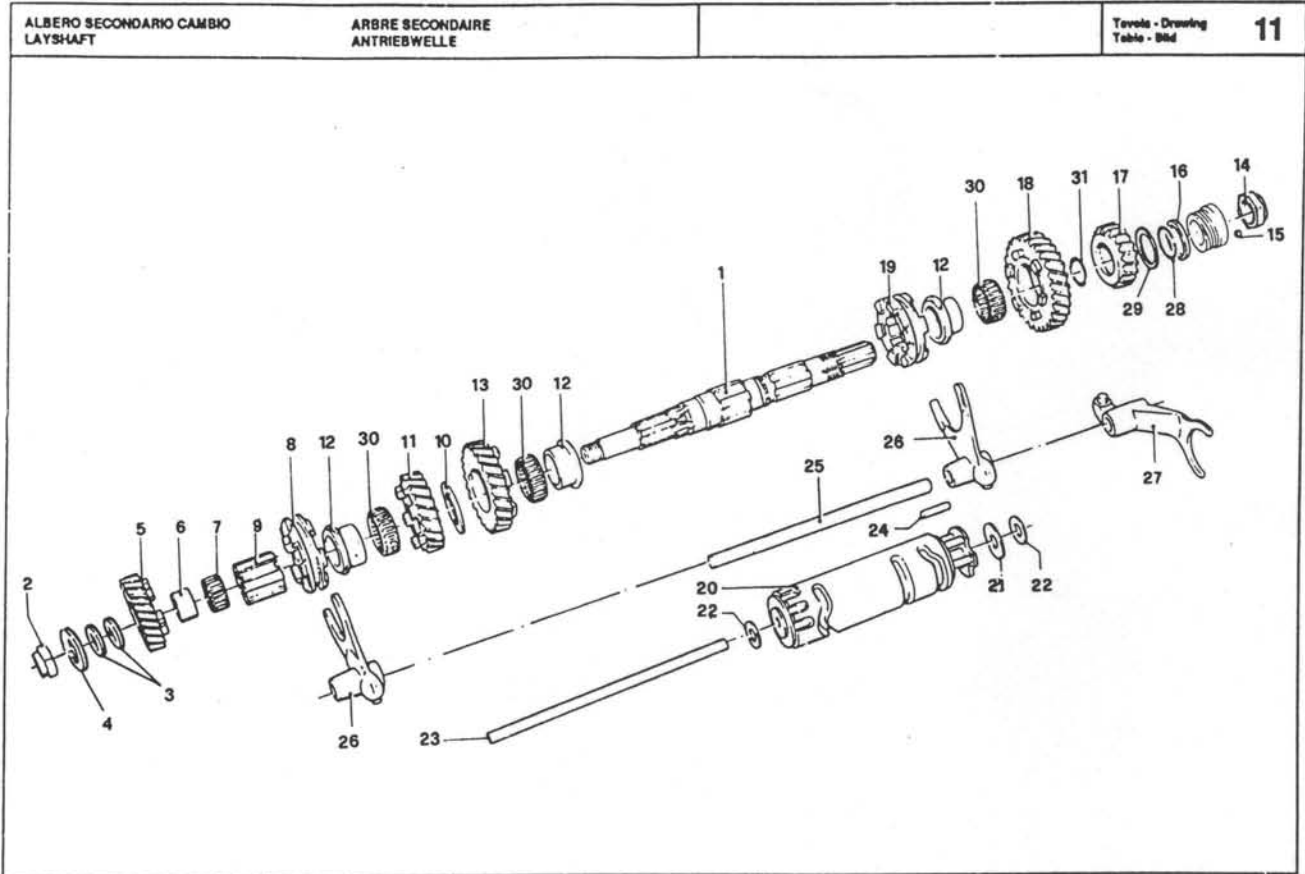
B9



B10

ALBERO PRIMARIO CAMBIO - ALBERO FRIZIONE MAIN SHAFT - CLUTCH SHAFT					ARBRE PRIMAIRE - ARBRE EMBRAYAGE ANTRIEBWELLE - KUPPLUNGWELLE		Tavola - Drawing Table - Bild		10
NOTE NOTES NOTES MARKE	POS N	N. COD. CODE No. N° CODE CODE N°	Q TA Q TY Q TE V GE	DENOMINAZIONE	DESCRIPTION	DESIGNATION	BEZEICHNUNG		
	1	93 60 10 22	1	Ghiera	Locking sleeve	Manchon de verrouill.	Sicherungsring		
	2	95 02 80 22	1	Rondella di sicurezza	Lock washer	Rondelle de sùreté	Sicherungsblech		
	3	30 08 18 10	1	Corpo inter. frizione	Clutch gear	Pignon d'embrayage	Kupplungsrad		
	4	90 70 62 35	1	Guarnizione	Gasket	Joint	Dichtung		
	5	14 21 07 02	1	Albero frizione	Clutch shaft	Arbre d'embrayage	Kupplungsachse		
	6	90 70 62 03	1	Anello tenuta A.F.-A.S.	Seal ring (C.S.-L.S.)	Bague d'ét. (A.d'É.-A.S.)	Dichtung für D.W.-Ab.W.		
	7	14 21 84 01	1	Rondella spandolio	Oil spreading washer	Rondelle ép. huile	Ölvergerscheibe		
	8	14 21 11 10	1	Ingranaggio rinvio (Z=17)	Idle gear (Z=17)	Pignon interméd. (Z=17)	Wahnradvorgeläge 17 Z		
	9	14 21 12 01	1	Manicotto ad innesti	Coupling muff	Manchon à crabots	Eingreifmuffe		
	10	13 21 15 00	1	Molla	Spring	Ressort	Feder		
	11	14 21 16 00	1	Plattello	Cup	Coupolette	Manchette		
	12	12 21 17 00	2	Semisettori	Semi-collar	Plaquelette d'arrêt	Halbsektor		
	13	14 21 94 01	1	Spessore	Spacer	Cale	Distanzstück		
	14	14 21 05 13	1	Albero primario	Main shaft	Arbre primaire	Antriebwelle		
	15	18 21 10 50	1	Rosetta di rasamento mm 2	Support washer mm 2	Rondelle d'appui mm 2	Stützscheibe mm 2		
	15	18 21 10 51	1	Rosetta di rasamento mm 2,1	Support washer mm 2,1	Rondelle d'appui mm 2,1	Stützscheibe mm 2,1		
	15	18 21 10 52	1	Rosetta di rasamento mm 2,2	Support washer mm 2,2	Rondelle d'appui mm 2,2	Stützscheibe mm 2,2		
	15	18 21 10 54	1	Rosetta di rasamento mm 2,4	Support washer mm 2,4	Rondelle d'appui mm 2,4	Stützscheibe mm 2,4		
	16	92 25 85 25	1	Cuscinetto rullini reggisplinta	Needle bearing	Roulement à aiguilles	Nadellager		
	17	14 21 20 13	1	Ingranaggio 5° A.P. (Z=26)	5th gear (M.S.) (Z=26)	Pignon 5ème (A.P.) (Z=26)	(An.W.) Schaltrad 5. Gang 26 Z		
	18	92 29 67 50	1	Puffo di fermo boccola	Bush lock	Galet d'interlock	Buchsenarrest		
	19	94 32 10 31	1	Molla	Spring	Ressort	Feder		
	20	92 25 10 30	1	Gabbia a rullini	Needle cage	Cage à aiguilles	Nadelkäfig		
	21	14 21 22 10	1	Boccola per 5° (A.P.)	5th gear bush (M.S.)	Douille 5ème (A.P.)	Buchse 5. Gang (An.W.)		
	22	14 23 15 10	1	Manicotto scorrevole 5°	5th gear sliding sleeve	Baladeur 5ème	Schiebemuffe für 5. Ga. 26		

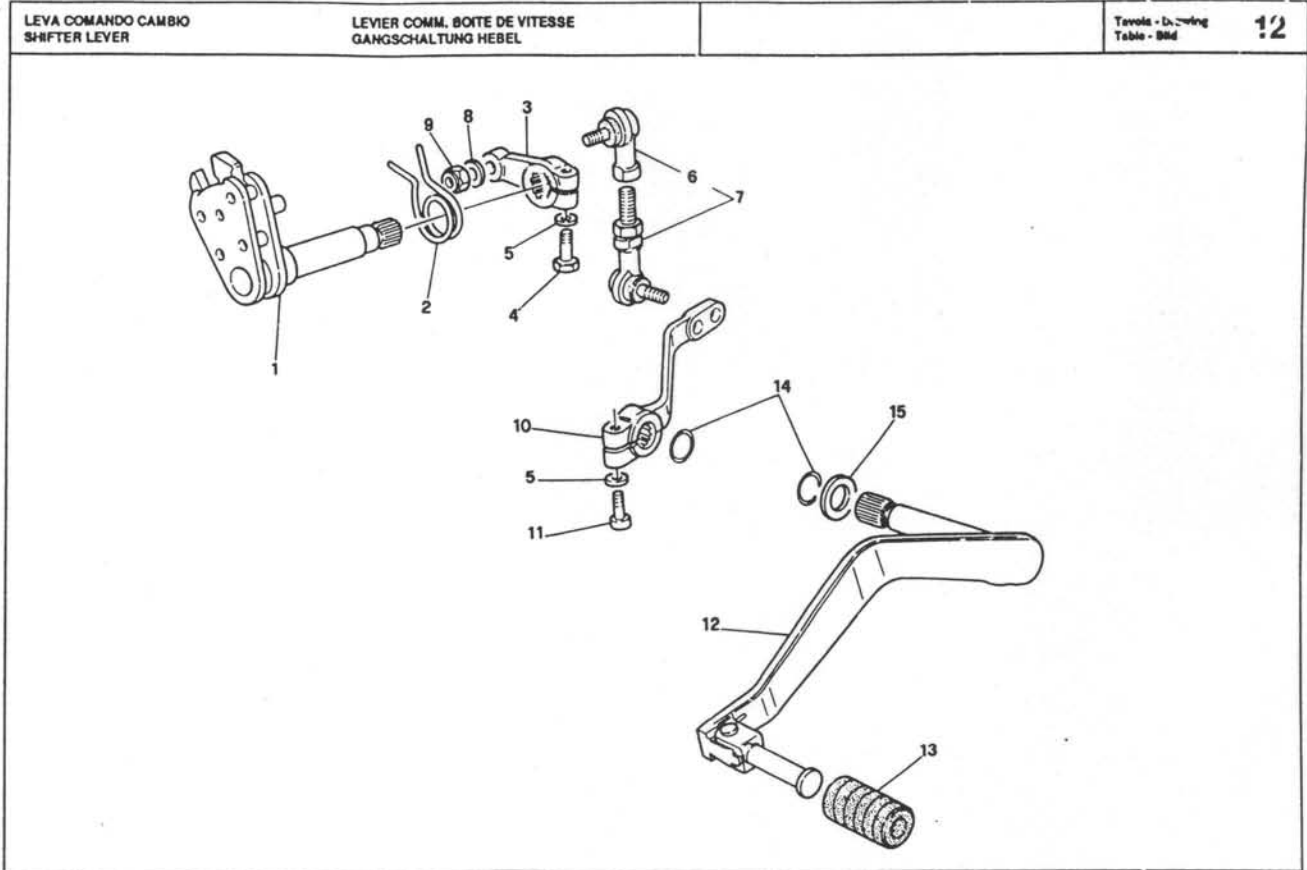
B11



B12

ALBERO SECONDARIO CAMBIO LAYSHAFT		ARBRE SECONDAIRE ANTRIEBWELLE			Tavola - Drawing Table - Bild		11
NOTE NOTES MARKE	PCS TL	N. COD. CODE No. N. CODE CODE N.	Q.TA QTY Q.TE MGE	DENOMINAZIONE	DESCRIPTION	DESIGNATION	BEZEICHNUNG
	1	14 21 36 12	1	Albero secondario	Layshaft	Arbre secondaire	Antriebwelle
	2	14 21 74 10	1	Dado di sicurezza A.S.	Nut (L.S.)	Ecrou (A.S.)	Bundmutter (Ab.W.)
	3	43 08 38 10	2+4	Rondella di aggiustaggio	Shim	Disque d'ajustement	Passscheibe
	4	14 21 54 00	1	Rosetta di spallamento	Support washer	Rondelle d'épaulement	Stützscheibe
	5	14 21 51 10	1	Ingranaggio 4° A.S. (Z=20)	4th gear (L.S.) (Z=20)	Pignon 4ème (A.S.) (Z=20)	(Ab.W.) Schaltrad 4. Gang (Z=20)
	6	92 25 90 17	1	Anello interno 4°	4th gear inner ring	Anneau int. 4ème	Innenring für 4. Gang
	7	92 25 10 22	1	Gabbia a rullini 4° A.S.	4th gear needle cage (L.S.)	Cage à aiguilles 4ème (A.S.)	Nadelkäfig für 4. Gang (Ab.W.)
	8	14 23 10 12	1	Manicotto 3°-4° A.S.	3rd-4th sliding sleeve (L.S.)	Baladeur 3ème-4ème (A.S.)	Schiebenmuffe für 3-4 Gang (Ab.W.)
	9	14 23 25 12	1	Manicotto fisso A.S.	Sleeve (L.S.)	Manchon (A.S.)	Muffe (Ab.W.)
	10	14 21 80 11	1	Rosetta di spallamento A.S.	Support washer (L.S.)	Rondelle d'appui (A.S.)	Stützscheibe (Ab.W.)
	11	14 21 48 10	1	Ingranaggio 3° A.S. (Z=22)	3rd gear (L.S.) (Z=22)	Pignon 3ème (A.S.) (Z=22)	(Ab.W.) Schaltrad 3. Gang (Z=22)
	12	14 21 30 01	3	Boccole 1°-2°-3° A.S.	1st-2nd-3rd bush (L.S.)	Douille 1ère-2ème-3ème (A.S.)	Buchse für 1.2.3. Gang (Ab.W.)
	13	14 21 45 10	1	Ingranaggio 2° A.S. (Z=25)	2nd gear (L.S.) (Z=25)	Pignon 2ème (A.S.) (Z=25)	(Ab.W.) Schaltrad 2. Gang (Z=25)
	14	14 21 93 10	1	Dado bloccaggio A.S.	Locking nut (L.S.)	Ecrou de serrage (A.S.)	Bundmutter (Ab.W.)
	15	92 29 57 C2	1	Sfera	Ball	Bille	Kugel
	16	14 21 73 00	1	Rosetta di spallamento	Support washer	Rondelle d'épaulement	Stützscheibe
	17	14 21 52 13	1	Ingranaggio 5° A.S. (Z=21)	5th gear (L.S.) (Z=21)	Pignon 5ème (A.S.) (Z=21)	(Ab.W.) Schaltrad 5. Gang (Z=21)
	18	14 21 42 10	1	Ingranaggio 1° A.S. (Z=28)	1st gear (L.S.) (Z=28)	Pignon 1ère (A.S.) (Z=28)	(Ab.W.) Schaltrad 1. Gang (Z=28)
	19	14 23 07 11	1	Manicotto scorrevole 1° e 2° A.S.	1st-2nd sliding sleeve (L.S.)	Baladeur 1ère-2ème (A.S.)	Schiebenmuffe für 1-2 Gang (Ab.W.)
	20	14 23 44 05	1	Tamburo scanalato	Spined drum	Tambour de comm.	Keilwelle
	21	14 23 55 00	1	Rosetta	Washer	Rondelle	Scheibe
	22	55 23 50 00	3	Rosetta di aggiustaggio mm 0,6	Shim mm 0,6	Rondelle d'ajustem. mm 0,6	Passscheibe mm 0,6
	22	55 23 50 01	3	Rosetta di aggiustaggio mm 0,8	Shim mm 0,8	Rondelle d'ajustem. mm 0,8	Passscheibe mm 0,8
	22	55 23 50 02	3	Rosetta di aggiustaggio mm 1	Shim mm 1	Rondelle d'ajustem. mm 1	Passscheibe mm 1
	22	55 23 50 03	3	Rosetta di aggiustaggio mm 1,2	Shim mm 1,2	Rondelle d'ajustem. mm 1,2	Passscheibe mm 1,2
	23	14 23 43 00	1	Asta	Rod	Tige	Keilwellenstange
	24	14 23 46 00	4	Piolo per tamburo	Drum pin	Goupille de tambour	Keilwellenstift
	25	14 23 24 00	1	Asta per forcellini	Shiftfork rod	Axe de fourchette	Schaltgabelstange
	26	14 23 05 01	2	Forcellini 1° - 2° - 3° - 4°	1st-2nd-3rd-4th shift fork	Fourchettes 1ère-2ème-3ème-4ème	Schaltgabel für 1-2-3-4 Gang
	27	14 23 12 01	1	Forcellino 5°	5th shift fork	Fourchette 5ème	Schaltgabel für 5. Gang
	28	90 70 62 19	1	Guarnizione O.R.	O-Ring	O-Ring	O-Ring
	29	28 21 73 50	1	Rondella di spessore	Washer	Rondelle	Scheibe
	30	92 25 10 30	3	Gabbia a rullini	Needle cage	Cage à aiguilles	Nadelkäfig
	31	90 70 62 03	1	Anello di tenuta	Seal ring	Bague d'étanchéité	Dichtring

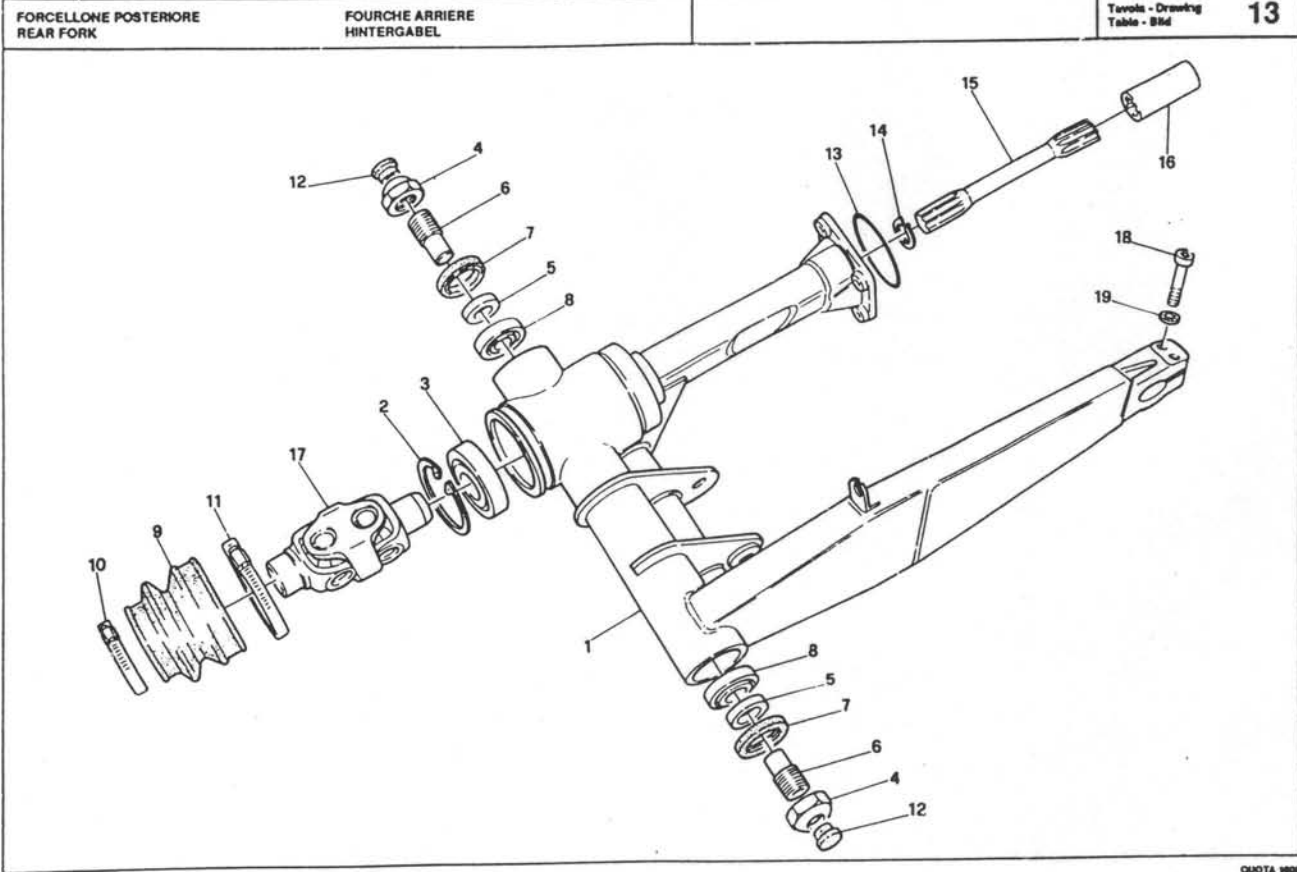
B13



B14

LEVA COMANDO CAMBIO SHIFTER LEVER		LEVIER COMM. BOITE DE VITESSE GANGSCHALTUNG HEBEL				Tavola - Drawing Table - Bild		12
NOTE NOTES NOTES MAPKE	POS. N.	N. COD. CODE No. N. CODE CODE Nr.	Q.TA Q.TY Q.TE M.GE	DENOMINAZIONE	DESCRIPTION	DESIGNATION	BEZEICHNUNG	
	1	28 23 62 60	1	Preselettore compl.	Preselection, assy	Préselecteur compl.	Vorwahl, Kpl.	
	2	28 23 82 60	1	Molla richiamo preselettore	Spring	Ressort	Feder	
	3	19 25 82 20	1	Leva comando	Lever	Levier	Hebel	
	4	98 05 23 25	1	Vite	Screw	Vis	Schraube	
	5	95 02 11 06	2	Rondella	Washer	Rondelle	Scheibe	
	6	28 25 81 60	2	Snodo sferico	Gearshift	Rotule de levier B.V.	Schalthebelgriff	
	7	30 25 77 30	1	Tirante completo	Rod	Tirant	Stange	
	8	95 00 02 06	2	Rondella	Washer	Rondelle	Scheibe	
	9	92 63 01 36	2	Uado autobloccante	Nut	Ecrou	Mutter	
	10	30 25 69 30	1	Leva rinvio comando cambio	Lever	Levier	Hebel	
	11	98 62 03 25	1	Vite	Screw	Vis	Schraube	
	12	30 25 08 30	1	Leva comando cambio	Transmission lever	Levier de boîte à vitesses	Schalthebel	
	13	27 25 10 15	1	Pedolino gomma	Rubber protection	Couvre-pédale	Gummiüberzug	
	14	90 70 61 41	2	Anello OR	Ring OR	Bague OR	Ring OR	
	15	30 25 29 30	1	Distanziale	Spacer	Entretoise	Distanzstück	

B15



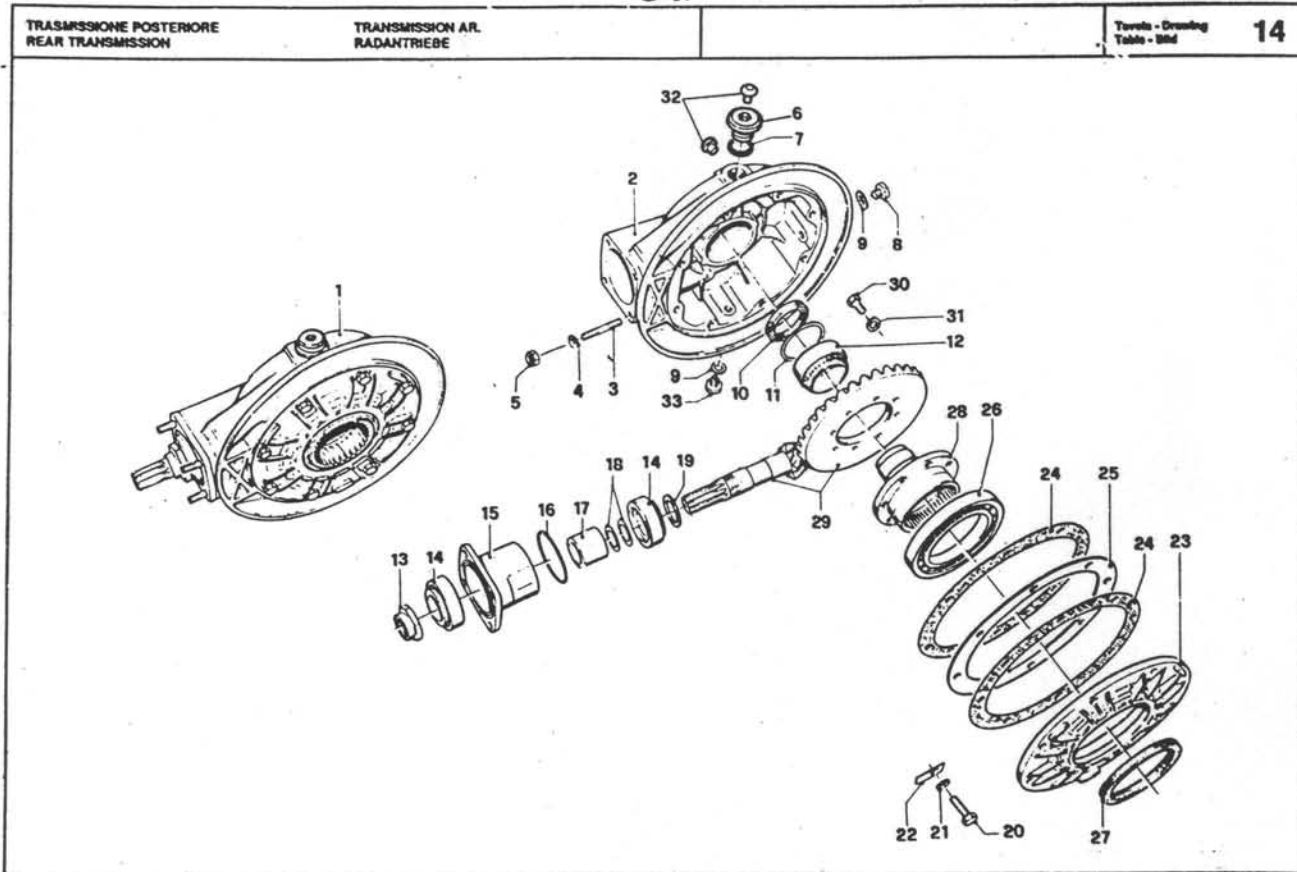
QUOTA 1000

B16

FORCELLONE POSTERIORE REAR FORK		FOURCHE ARRIERE HINTERGABEL			Tavola - Drawing Table - Bild			13
NOTE NOTES MARKE	POS. N.	N. COD. CODE No. N. CODE Code Nr.	O.T.A. O.T.Y. O.T.E. M.9E	DENOMINAZIONE	DESCRIPTION	DESIGNATION	BEZEICHNUNG	
	1	30 54 02 30	1	Forcellone posteriore	Rear fork	Fourche AR.	Radantrieb	
	2	90 27 20 62	1	Anello seeger	Clirip	Jonc d'arrêt	Seegering	
	3	92 20 42 30	1	Cuscinetto	Bearing	Roulement	Kugellager	
	4	14 54 78 00	2	Dado	Nut	Ecrou	Mutter	
	5	12 54 72 00	2	Distanziale	Spacer	Entretoise	Distanzstück	
	6	14 54 70 01	2	Perno	Pin	Goujon	Stift	
	7	90 40 30 40	2	Anello di tenuta	Ring	Bague	Ring	
	8	92 24 92 17	2	Cuscinetto	Bearing	Roulement	Kugellager	
	9	18 54 80 00	1	Soffietto	Bellows	Soufflet	Flatenbag	
	10	93 30 50 50	1	Fascetta piccola	Clamp	Collier	Schelle	
	11	93 30 50 78	1	Fascetta grande	Clamp	Collier	Schelle	
	12	93 18 01 05	2	Gommino	Rubber	Caoutchouc	Gummistück	
	13	90 70 65 84	1	Anello OR	O-Ring	Bague OR	O-Ring	
	14	90 27 10 20	1	Anello seeger	Ring	Bague	Ring	
	15	29 32 63 00	1	Albero di trasmissione	Drive shaft	Arbre de transmission	Gelenkwelle	
	16	12 32 77 00	1	Manicotto	Sleeve	Manchon	Manchette	
	17	30 32 80 30	1	Doppio giunto cardanico	Coupling	Joint	Kardan Welle	
	18	98 61 04 35	2	Vite	Screw	Vis	Schraube	
	19	61 27 03 00	2	Rondella	Washer	Rondelle	Scheibe	

QUOTA 1000

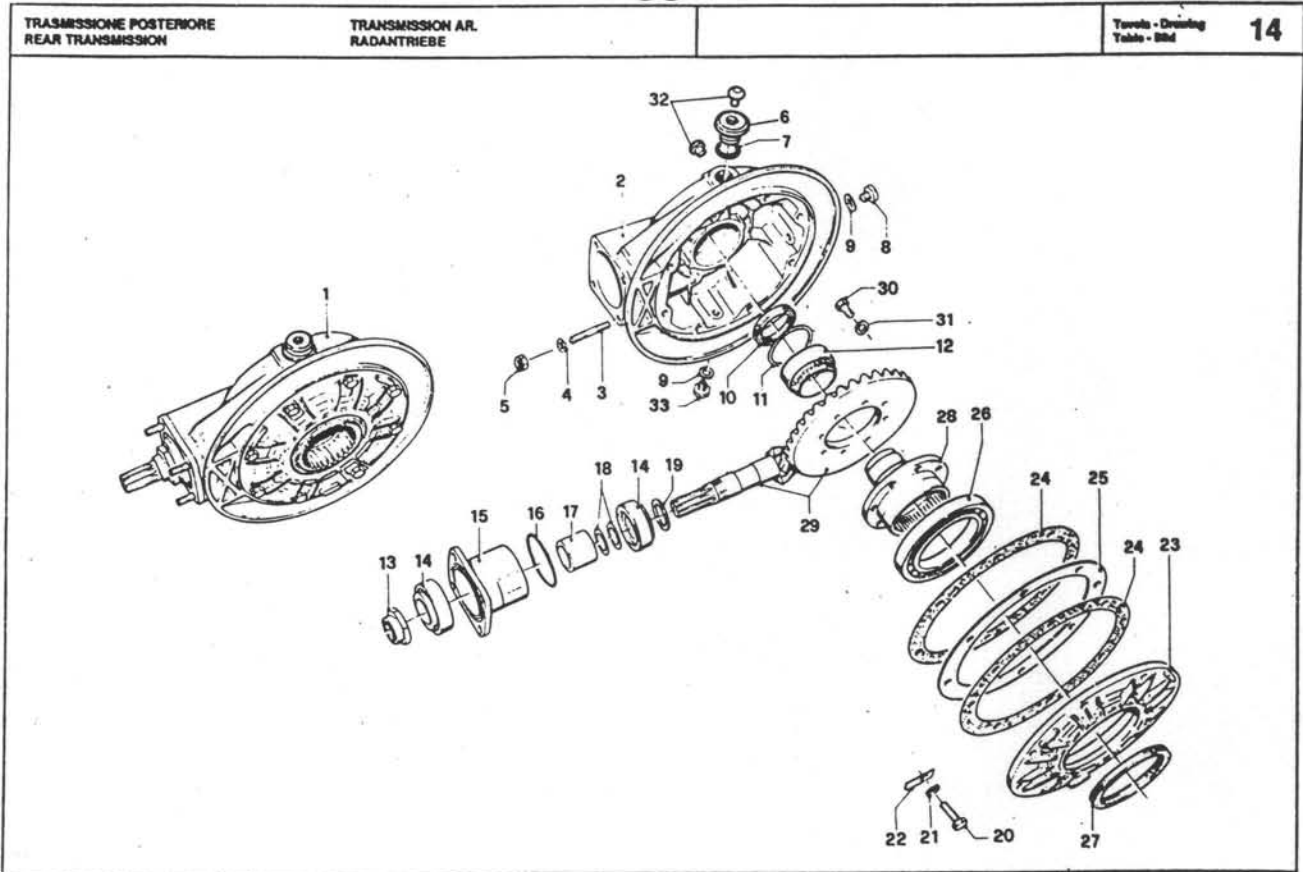
C1



C2

TRASMISSIONE POSTERIORE REAR TRANSMISSION		TRANSMISSION AR. RADANTRIEBE		Tavola - Drawing Table - Bild			14
NOTE NOTES MARKE	POS N	N. COD. CODE No. N. CODE CODE Nr.	O.TA O.TY O.TE M.GE	DENOMINAZIONE	DESCRIPTION	DESIGNATION	BEZEICHNUNG
	1	17 35 02 50	1	Scatola trasmissione completa	Transmission complete	Carter de transmission	Kraftübertragung, kpl.
	2	28 35 03 45	1	Scatola trasmissione nuda	Transmission housing	Carter de transmission	Kraftübertragunggehäuse
	3	96 50 80 45	4	Vite prigioniera	Stud	Goujon	Stiftschraube
	4	14 61 59 01	4	Rosetta	Washer	Rondelle	Scheibe
	5	92 75 00 85	4	Dado	Nut	Erou	Mutter
	6	19 35 12 00	1	Tappo olio	Oil plug	Bouchon d'huile	Ölschraube
	7	90 70 62 03	1	Anello OR	Ring OR	Bague OR	Ring OR
	8	95 98 02 14	1	Tappo livello olio	Level plug	Bouchon de niveau	Ölstand
	9	10 52 89 00	2	Rosetta alluminio	Washer	Rondelle	Scheibe
	10	90 40 38 50	1	Anello di tenuta	Seal ring	Bague d'étanchéité	Dichtring
	11	12 35 11 00	1	Anello di tenuta gabbia	Seal ring	Bague d'étanchéité	Dichtring
	12	92 25 43 40	1	Cuscinetto a rullini	Needle bearing	Roulement à aiguilles	Nadelager
	13	29 35 67 50	1	Dado	Nut	Erou	Mutter
	14	92 24 92 27	2	Cuscinetto a rulli conici	Taper roller bearing	Roulement conique	Kegelrollenlager
	15	18 35 24 00	1	Custodia	Flange	Flasque	Flansch
	16	90 70 65 84	2	Guarnizione	Gasket	Joint	Dichtung
	17	18 35 51 00	1	Distanziale	Spacer	Entretoise	Distanzstück
	18	12 35 52 02	1+2	Rosetta regolazione mm 0,1	Shim mm 0,1	Rondelle d'ajustem. mm 0,1	Passscheibe mm 0,1
	18	12 35 52 03	1+2	Rosetta regolazione mm 0,15	Shim mm 0,15	Rondelle d'ajust. mm 0,15	Passscheibe mm 0,15
	19	19 35 53 20	1+2	Spessore per pignone mm 1	Pinion shim mm 1	Cale d'épaisseur mm 1	Ausgleichscheibe mm 1
	19	19 35 53 21	1+2	Spessore per pignone mm 1,1	Pinion shim mm 1,1	Cale d'épaisseur mm 1,1	Ausgleichscheibe mm 1,1
	19	19 35 53 22	1+2	Spessore per pignone mm 1,2	Pinion shim mm 1,2	Cale d'épaisseur mm 1,2	Ausgleichscheibe mm 1,2
	19	19 35 53 23	1+2	Spessore per pignone mm 1,3	Pinion shim mm 1,3	Cale d'épaisseur mm 1,3	Ausgleichscheibe mm 1,3
	19	19 35 53 24	1+2	Spessore per pignone mm 1,4	Pinion shim mm 1,4	Cale d'épaisseur mm 1,4	Ausgleichscheibe mm 1,4
	19	19 35 53 25	1+2	Spessore per pignone mm 1,5	Pinion shim mm 1,5	Cale d'épaisseur mm 1,5	Ausgleichscheibe mm 1,5
	19	19 35 53 26	1+2	Spessore per pignone mm 1,6	Pinion shim mm 1,6	Cale d'épaisseur mm 1,6	Ausgleichscheibe mm 1,6
	19	19 35 53 27	1+2	Spessore per pignone mm 1,7	Pinion shim mm 1,7	Cale d'épaisseur mm 1,7	Ausgleichscheibe mm 1,7
	19	19 35 53 28	1+2	Spessore per pignone mm 1,8	Pinion shim mm 1,8	Cale d'épaisseur mm 1,8	Ausgleichscheibe mm 1,8
	19	19 35 53 29	1+2	Spessore per pignone mm 1,9	Pinion shim mm 1,9	Cale d'épaisseur mm 1,9	Ausgleichscheibe mm 1,9
	20	98 05 44 25	8	Vite	Screw	Vu	Schraube
	21	61 27 03 00	8	Rosetta	Washer	Rondelle	Scheibe
	22	95 18 70 08	8	Plastrina di sicurezza	Lock plate	Plaque d'arrêt	Sicherungsblech
	23	17 35 04 00	1	Flangia per scatola	Flange	Flasque	Flansch
	24	17 35 07 00	2	Guarnizione	Gasket	Joint	Dichtung
	25	17 35 54 00	1	Spessore di regolazione mm 0,8	Shim mm 0,8	Cale d'épaisseur mm 0,8	Ausgleichscheibe mm 0,8
	25	17 35 54 02	1	Spessore di regolazione mm 0,9	Shim mm 0,9	Cale d'épaisseur mm 0,9	Ausgleichscheibe mm 0,9
	25	17 35 54 04	1	Spessore di regolazione mm 1	Shim mm 1	Cale d'épaisseur mm 1	Ausgleichscheibe mm 1
	25	17 35 54 06	1	Spessore di regolazione mm 1,1	Shim mm 1,1	Cale d'épaisseur mm 1,1	Ausgleichscheibe mm 1,1
	25	17 35 54 08	1	Spessore di regolazione mm 1,2	Shim mm 1,2	Cale d'épaisseur mm 1,2	Ausgleichscheibe mm 1,2
	25	17 35 54 10	1	Spessore di regolazione mm 1,3	Shim mm 1,3	Cale d'épaisseur mm 1,3	Ausgleichscheibe mm 1,3

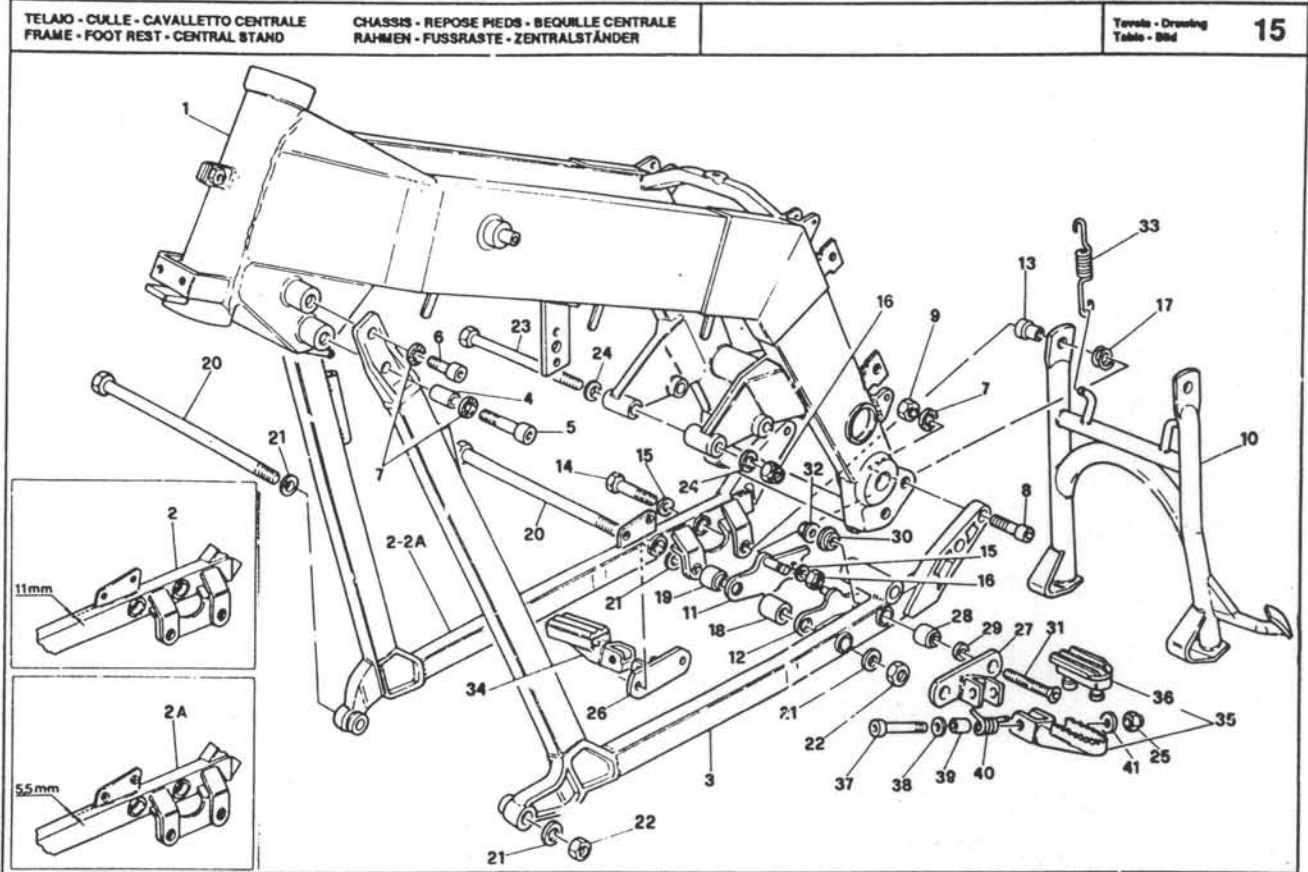
C3



C4

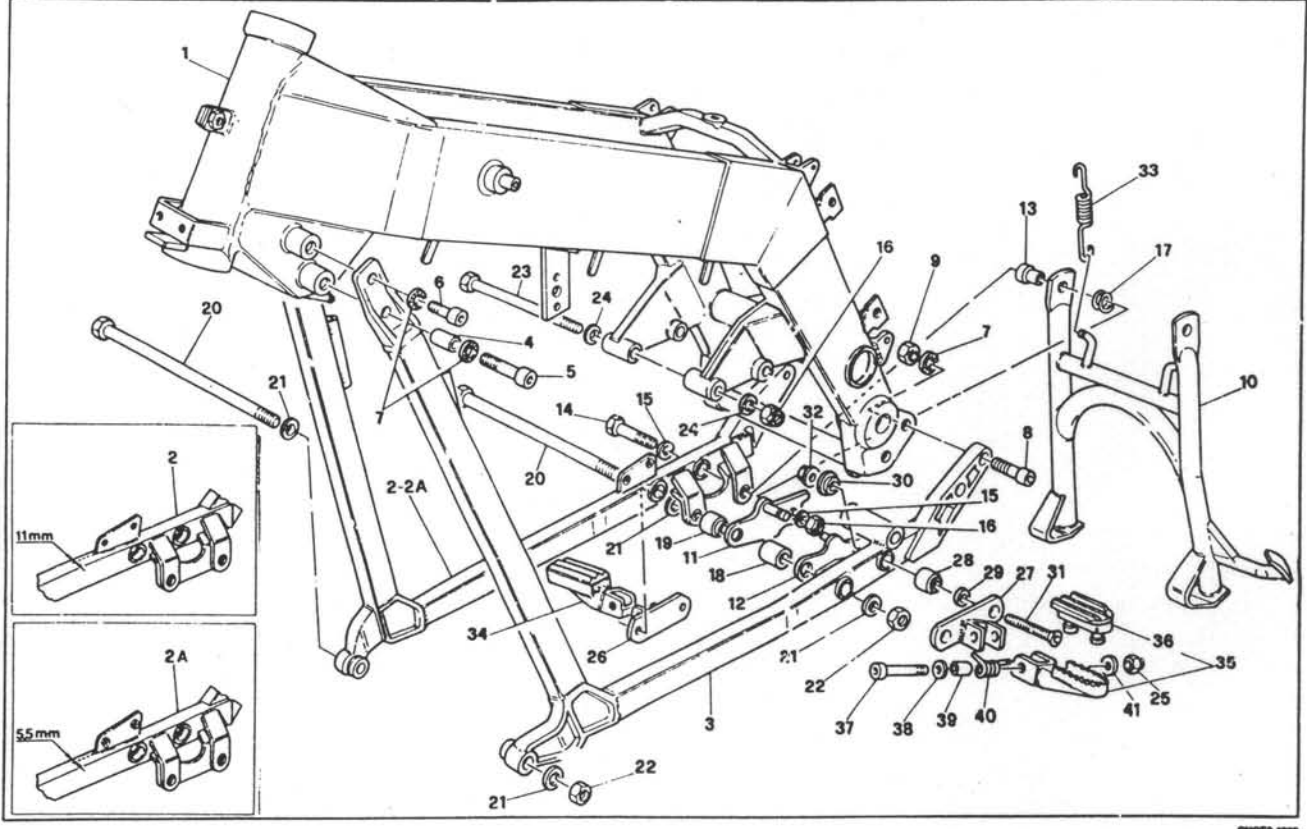
TRASMISSIONE POSTERIORE REAR TRANSMISSION		TRANSMISSION AR. RADANTRIEBE					Tavola - Drawing Table - Bild	14
NOTE NOTES NOTES MARKE	POS. N.	N. COD. CODE No. Nr. CODE CODE Nr.	Q.TA Q.TY Q.TE M.GE	DENOMINAZIONE	DESCRIZIONE	DESIGNATION	BEZEICHNUNG	
	25	17 35 54 12	1	Spessore di regolazione mm 1,5	Shim mm 1,5	Cale d'épaisseur mm 1,5	Ausgleichscheibe mm 1,5	
	26	92 20 10 70	1	Cuscinetto a sfere	Ball bearing	Roulement à billes	Kugellager	
	27	90 40 70 85	1	Anello di tenuta	Seal ring	Bague d'étanchéité	Dichtring	
	28	17 35 14 00	1	Perno forato	Drive flange	Bride de traction	Mitnehmerflansch	
	29	17 35 46 50	1	Coppia conica (7/33)	Bevel gear (7/33)	Couple conique (7/33)	Tellerradsatz (7/33)	
	30	12 35 63 00	8	Vite	Screw	Vis	Schraube	
	31	14 61 50 01	8	Rondella	Washer	Rondelle	Scheibe	
	32	93 18 02 45	2	Tappo in gomma	Plug	Bouchon	Stopfen	
	33	30 20 52 00	1	Tappo scarico olio	Drain plug	Bouchon de vidange	Absstand	

C5



C6

TELAIO - CULLE - CAVALLETTO CENTRALE FRAME - FOOT REST - CENTRAL STAND		CHASSIS - REPOSE PIEDS - BEQUILLE CENTRALE RAHMEN - FUSSRASTE - ZENTRALSTÄNDER		Tavola - Drawing Table - Bild		15	
NOTE NOTES MARKE	POS. N.	N. COD. CODE No. Nr. CODE CODE N.	Q.TA Q.TY Q.TE M.GE	DENOMINAZIONE	DESCRIPTION	DESIGNATION	BEZEICHNUNG
	1	30 40 01 30	1	Telaio	Frame	Chassis	Rahmen
	2	30 42 03 30	1	Braccio culla destro (1ª serie)	R.H. arm (1st series)	Bras D. (1ère series)	Arm Re. (1. Serie)
	2A	30 42 03 31	1	Braccio culla destro (2ª serie)	R.H. arm (2nd series)	Bras D. (2ème series)	Arm Re. (2. Serie)
	3	30 42 21 30	1	Braccio culla sinistro	L.H. arm	Bras G.	Arm L.
	4	91 18 10 23	2	Distanziale	Spacer	Entretoise	Distanzstück
	5	98 61 05 30	2	Vite lunga fissaggio culla	Screw	Vis	Schraube
	6	98 61 05 30	2	Vite corta fissaggio culla	Screw	Vis	Schraube
	7	95 12 92 40	8	Rondella elastica	Spring washer	Rondelle élastique	Federling
	8	98 61 36 25	4	Vite	Screw	Vis	Schraube
	9	92 60 13 12	4	Dado	Nut	Ecrou	Mutter
	10	30 43 03 30	1	Cavalletto centrale	Stand	Bequille	Ständer
	11	14 43 29 00	1	Piastra destra	R.H. plate	Plaque D.	Platte Re.
	12	14 43 32 00	1	Piastra sinistra	L.H. plate	Plaque G.	Platte L.
	13	30 25 20 30	2	Distanziale	Spacer	Entretoise	Distanzstück
	14	98 05 25 55	2	Vite fissaggio cavalletto	Screw	Vis	Schraube
	15	95 12 91 80	4	Rondella	Washer	Rondelle	Arandelle
	16	92 63 01 10	4	Dado autobloccante	Nut	Ecrou	Mutter
	17	94 32 22 15	2	Molla rasamento	Spring	Resort	Feder
	18	14 42 98 00	2	Distanziale	Spacer	Entretoise	Distanzstück
	19	30 43 35 30	2	Distanziale	Spacer	Entretoise	Distanzstück
	20	30 42 85 30	2	Tirante	Tie rod	Tirant	Zuganker
	21	95 00 02 13	4	Rondella	Washer	Rondelle	Scheibe
	22	92 60 23 12	2	Dado	Nut	Ecrou	Mutter
	23	30 42 96 30	2	Tirante	Tie rod	Tirant	Zuganker
	24	95 00 42 10	4	Rondella	Washer	Rondelle	Scheibe
	25	92 63 01 08	2	Dado autobloccante	Nut	Ecrou	Mutter
	26	30 44 35 30	1	Supporto pedana destra	R.H. bracket	Etrier D.	Buegel, R.
	27	30 44 60 30	1	Supporto pedana sinistra	L.H. bracket	Etrier G.	Buegel, L.
	28	93 20 22 08	4	Fissaggio elastico	Fairing	Element antivibrant	Verkleidung
	29	30 42 70 30	4	Distanziale	Spacer	Entretoise	Distanzstück
	30	30 42 42 30	4	Rondella con collarino	Washer	Rondelle	Scheibe
	31	98 25 08 50	4	Vite	Screw	Vis	Schraube
	32	92 63 05 08	4	Dado	Nut	Ecrou	Mutter
	33	12 43 40 01	2	Molla richiamo cavalletto	Spring	Resort	Feder
	34	27 44 02 10	1	Pedana destra	R.H. foot rest	Rep. pieds D.	Fusaraste R.
	35	27 44 13 10	1	Pedana sinistra	L.H. foot rest	Rep. pieds G.	Fusaraste L.
	36	27 44 32 10	1	Gommino per pedana	Rubber	Caoutchouc	Gummistück
	37	98 62 24 30	2	Vite	Screw	Vis	Schraube
	38	14 61 59 01	4	Rondella	Washer	Rondelle	Scheibe
	39	91 18 08 17	2	Distanziale	Spacer	Entretoise	Distanzstück



C8

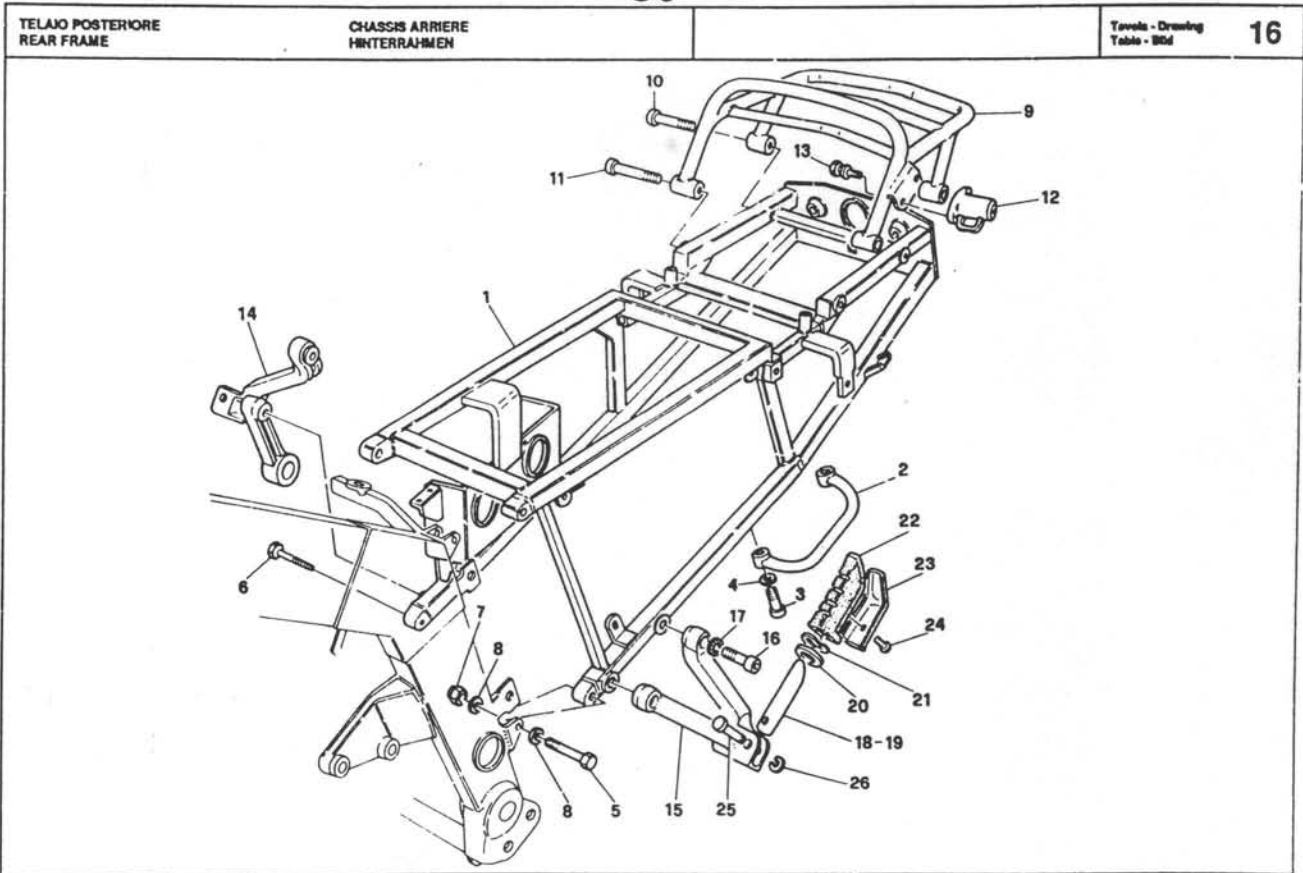
NOTE NOTES NOTES MARKE	POS. N.	N. COD. CODE No. Nr. CODE CODE N.	Q.TA Q.TY Q.TE M.GE	DENOMINAZIONE	DESCRIPTION	DESIGNATION	BEZEICHNUNG
---------------------------------	------------	--	------------------------------	---------------	-------------	-------------	-------------

	40	27 44 11 10	2	Molla	Spring	Ressort	Feder
	41	95 00 42 06	2	Rondella	Washer	Rondelle	Scheibe

- Abbinato al pedale comando freno posteriore (1ª serie) cod. 30 67 70 30 (vedere coord. D13-D14 pos. 1)
 Made for rear brake command pedal (1st series) cod. 30 67 70 30 (see coord. D13-D14 pos.1)
 Accouplé à la pédale de commande du frein arrière (1ère série) réf. 30 67 70 30 (voir coord. D13-D14 pos. 1)
 Gekoppelt mit Bremspedal hinten (1. Serie) Code 30 67 70 30 (siehe Koord. D13-D14 Pos. 1)

- Abbinato al pedale comando freno posteriore (2ª serie) cod. 30 67 70 31 (vedere coord. D13-D14 pos. 1A)
 Made for rear brake command pedal (2nd series) cod. 30 67 70 31 (see coord. D13-D14 pos.1A)
 Accouplé à la pédale de commande du frein arrière (2ème série) réf. 30 67 70 31 (voir coord. D13-D14 pos. 1A)
 Gekoppelt mit Bremspedal hinten (2. Serie) Code 30 67 70 31 (siehe Koord. D13-D14 Pos. 1A)

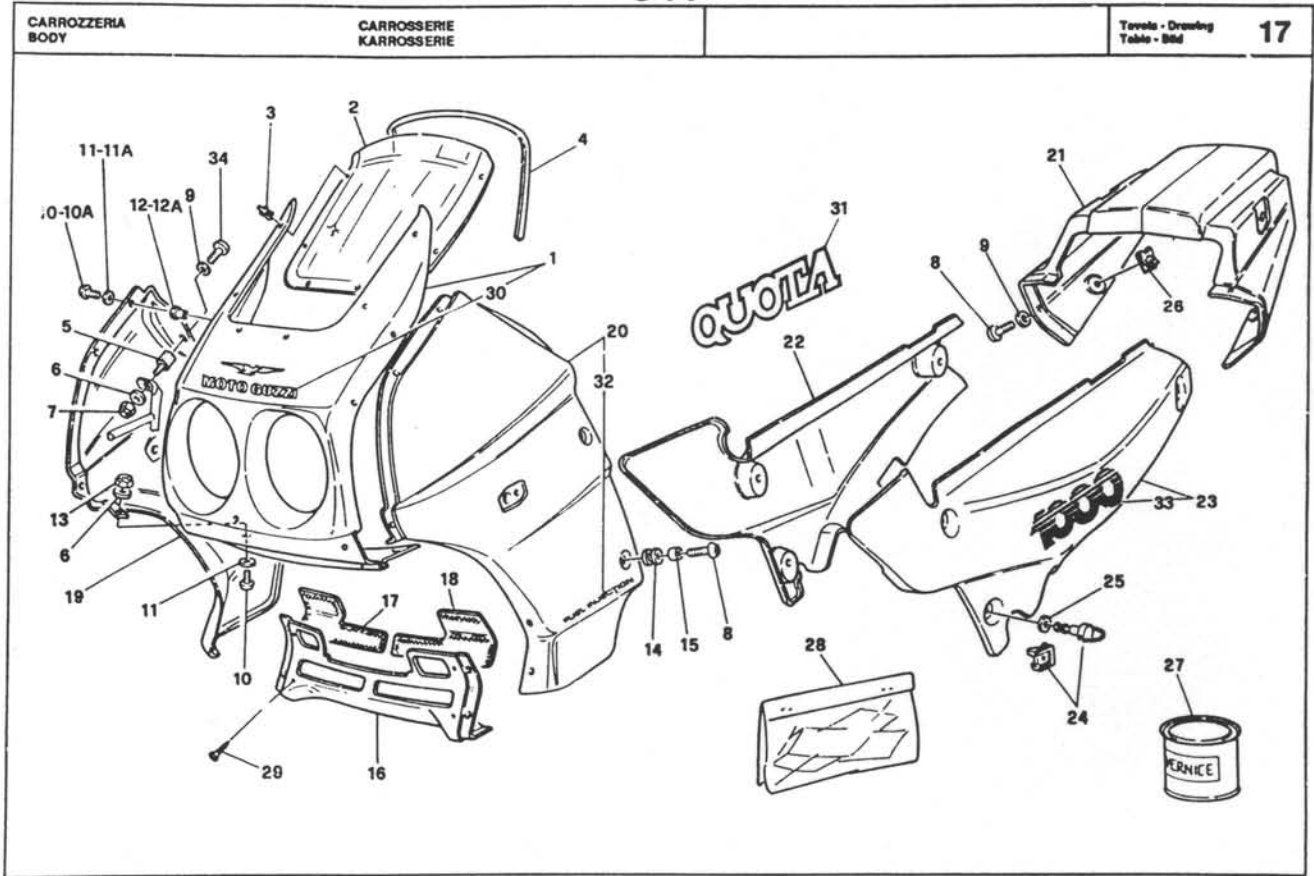
C9



C10

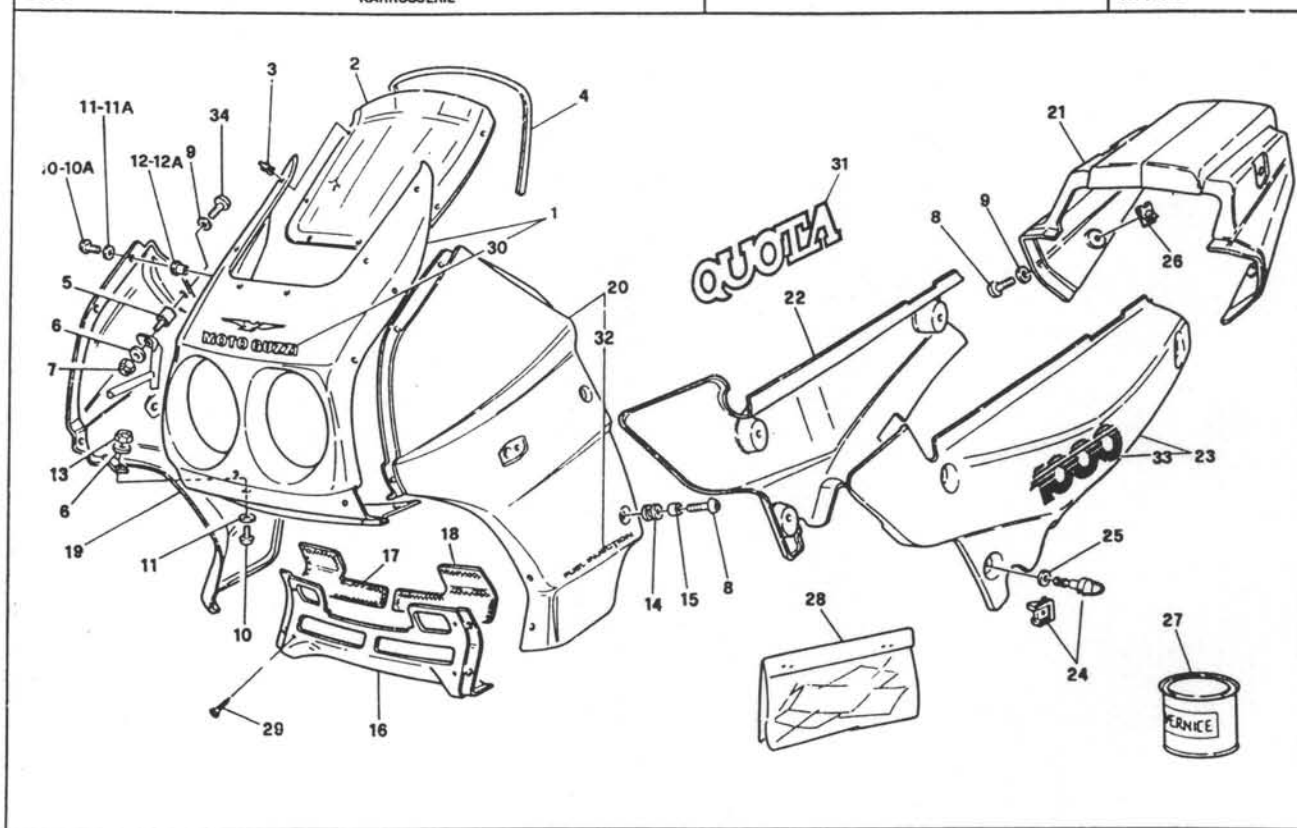
TELAJO POSTERIORE REAR FRAME		CHASSIS ARRIERE HINTERRAHMEN					Tavola - Drawing Table - Bild	16
NOTE NOTES MARKE	POS. N.	N. COD. CODE No. Nr. CODE CODE Nr.	Q.TA Q.TY Q.TE M.GE	DENOMINAZIONE	DESCRIPTION	DESIGNATION	BEZEICHNUNG	
	1	30 42 56 30	1	Telaio posteriore	Rear frame	Chassis AR.	Hinterrahmen	
	2	30 46 43 30	1	Maniglia sollevamento motociclo	Handle	Poignée	Griff	
	3	98 61 24 25	2	Vite	Screw	Vis	Schraube	
	4	14 61 59 01	2	Rondella	Washer	Rondelle	Scheibe	
	5	98 05 24 40	3	Vite	Screw	Vis	Schraube	
	6	98 05 24 45	1	Vite	Screw	Vis	Schraube	
	7	92 66 00 08	4	Dado	Nut	Ecrou	Mutter	
	8	95 00 02 08	8	Rondella	Washer	Rondelle	Scheibe	
	9	30 46 65 30	1	Portapacchi	Parcel rack	Porte bagages	Gepäckhalter	
	10	98 82 04 40	2	Vite	Screw	Vis	Schraube	
	11	98 82 04 45	2	Vite	Screw	Vis	Schraube	
	12	66 46 68 15	1	Serratura portacasco	Lock	Serrure	Schloß	
	13	66 46 81 15	2	Vite a rottura	Screw	Vis	Schraube	
	14	30 44 46 30	1	Supporto Dx. pedana passeggero	R.H. bracket foot-rest	Etrier D. repose-pieds	Buegel, R. Fusaraste	
	15	30 44 47 30	1	Supporto Sx. pedana passeggero	L.H. bracket foot-rest	Etrier G. repose-pieds	Buegel, L. Fusaraste	
	16	98 61 04 35	4	Vite	Screw	Vis	Schraube	
	17	14 61 59 01	4	Rondella di sicurezza	Washer	Rondelle	Scheibe	
	18	66 44 07 30	1	Tubo porta pedana Dx.	R.H. foot rest arm	Bras de repose-pieds D.	Fusarastearm Ra.	
	19	66 44 18 30	1	Tubo porta pedana Sx.	L.H. foot rest arm	Bras de repose-pieds G.	Fusarastearm Ll.	
	20	66 44 16 30	2	Rondella di spessore	Washer	Rondelle	Scheibe	
	21	51 60 98 00	2	Rondella elastica	Spring washer	Rondelle élastique	Federring	
	22	66 44 32 30	2	Pedana in gomma	Foot rest rubber	Caoutch. de rep-pieds	Fusarastegummi	
	23	66 44 12 30	2	Plastrino per pedana	Foot rest plate	Plaque repose pieds	Fusaraste	
	24	98 29 04 08	4	Vite	Screw	Vis	Schraube	
	25	30 44 06 30	2	Perno	Pin	Pivot	Boizen	
	26	90 28 00 06	2	Anello elastico	Ring	Bague	Ring	

C11



C12

CARROZZERIA BODY		CARROSSERIE KARROSSERIE			Tavola - Drawing Table - Bild		17
NOTE NOTES NOTIZIE	POS. N.	N. COO. CODE No. Nr. CODE CODE Nr.	Q.TA. Q.TE M.GE.	DENOMINAZIONE	DESCRIPTION	DESIGNATION	BEZEICHNUNG
	1	30 57 54 30/1	1	Cupolino ant. (grezzo)	Fairing (blank)	Carenage (brut)	Verkleidung (Ohne-farbe)
	1	30 57 54 31	1	Cupolino ant. (blu metallizzato)	Fairing (metallized blue)	Carenage (bleu métallisé)	Verkleidung (metall. blau)
	1	30 57 54 32	1	Cupolino ant. (amaranto metallizzato)	Fairing (metallized amaranto)	Carenage (amaranto métallisé)	Verkleidung (metall. amaranto)
	1	30 57 72 30	1	Parabrezza	Windshield	Para-brise	Windschutzscheibe
	2	23 92 22 10	6	Rivetto fiss. parabrezza	Rivet	Rivet	Niet
	4	823 931 070	-	Guarnizione parabrezza	Gasket	Joint	Dichtung
	5	93 22 20 20	2	Fissaggio antivibrante	Fairing damper bushing	Element antivibrant du carenage	Verkleidungsschwingsdämpfer
	6	95 00 02 06	4	Rondella	Washer	Rondelle	Scheibe
	7	92 63 01 06	2	Dado	Nut	Ecrou	Mutter
	8	98 23 06 22	6	Vite	Screw	Vis	Schraube
	9	30 57 78 30	4	Rondella	Washer	Rondelle	Scheibe
	10	98 23 06 19	12	Vite Ø 6 mm	Screw	Vis	Schraube
	10A	98 23 05 15	12	Vite Ø 5 mm	Screw	Vis	Schraube
	11	29 57 78 60	12	Rondella Ø 6 mm	Washer	Rondelle	Scheibe
	11A	30 57 78 00	12	Rondella Ø 5 mm	Washer	Rondelle	Scheibe
	12	93 23 16 06	12	Fissaggio elastico Ø 6 mm	Fairing	Element antivibrant	Verkleidung
	12A	93 23 16 05	12	Fissaggio elastico Ø 5 mm	Fairing	Element antivibrant	Verkleidung
	13	92 65 02 06	2	Dado autobloccante basso	Nut	Ecrou	Mutter
	14	51 55 10 82	4	Gommino	Rubber	Caoutchouc	Gummistück
	15	91 18 06 08	4	Distanziale	Spacer	Entretoise	Distanzstück
	16	30 57 59 30/1	1	Traversa (grezzo)	Cross member (blank)	Traverse (brut)	Traverse (Ohne-farbe)
	16	30 57 59 31	1	Traversa (blu metallizzato)	Cross member (metallized blue)	Traverse (bleu métallisé)	Traverse (metall. blau)
	16	30 57 59 32	1	Traversa (amaranto metallizzato)	Cross member (metallized amaranto)	Traverse (amaranto métallisé)	Traverse (metall. amaranto)
	17	30 57 58 30	1	Retine destra	Net R.H.	Reseau D.	Netz R.
	18	30 57 58 31	1	Retine sinistra	Net L.H.	Reseau G.	Netz L.
	19	30 57 03 30/1	1	Flancata Dx. cupolino (grezzo)	R.H. leg support fairing (blank)	Recouvrement D. (brut)	Verkleidung R. (Ohne-farbe)
	19	30 57 03 31	1	Flancata Dx. cupolino (blu metallizzato)	R.H. leg support fairing (metallized blue)	Recouvrement D. (bleu métallisé)	Verkleidung R. (metall. blau)
	19	30 57 03 32	1	Flancata Dx. cupolino (amaranto metallizzato)	R.H. leg support fairing (metallized amaranto)	Recouvrement D. (amaranto métallisé)	Verkleidung R. (metall. amaranto)
	20	30 57 04 30/1	1	Flancata Sx. cupolino (grezzo)	L.H. leg support fairing (blank)	Recouvrement G. (brut)	Verkleidung L. (Ohne-farbe)
	20	30 57 04 31	1	Flancata Sx. cupolino (blu metallizzato)	L.H. leg support fairing (metallized blue)	Recouvrement G. (bleu métallisé)	Verkleidung L. (metall. blau)
	20	30 57 04 32	1	Flancata Sx. cupolino (amaranto metallizzato)	L.H. leg support fairing (metallized amaranto)	Recouvrement G. (amaranto métallisé)	Verkleidung L. (metall. amaranto)
	21	30 46 64 30/1	1	Codino (grezzo)	Rear part for seat (blank)	Partie ar. selle (brut)	Einsatz. Bankrücken (Ohne-farbe)
	21	30 46 64 31	1	Codino (blu metallizzato)	Rear part for seat (metallized blue)	Partie ar. selle (bleu métallisé)	Einsatz. Bankrücken (metall. blau)
	21	30 46 64 32	1	Codino (amaranto metallizzato)	Rear part for seat (metallized amaranto)	Partie ar. selle (amaranto métallisé)	Einsatz. Bankrücken (metall. amaranto)

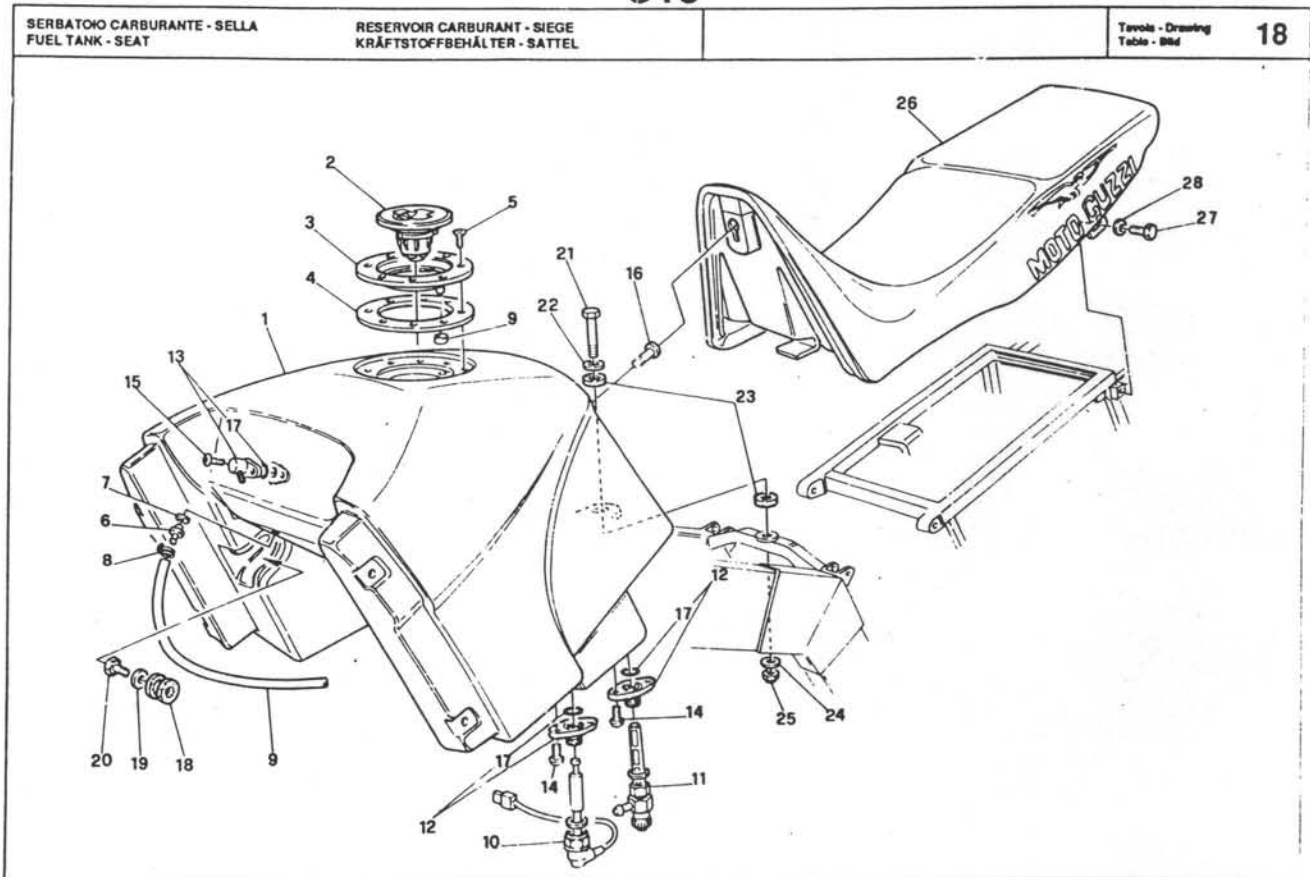


C14

CARROZZERIA BODY		CARROSSERIE KARROSSERIE			Tavola - Drawing Table - Bild			17
NOTE NOTES NOTES MARKE	POS N.	N. COD. CODE No. Nr. CODE CODE N°	Q.TA Q.TY Q.TE M.GE	DENOMINAZIONE	DESCRIPTION	DESIGNATION	BEZEICHNUNG	
	22	30 47 62 30/1	1	Fiancata copriaccumulatore Dx. (grezzo)	R.H. side cover (blank)	Recouvrement D. (brut)	R. Verkleidung (Ohne-farbe)	
	22	30 47 62 31	1	Fiancata copriaccumulatore Dx. (blu metallizzato)	R.H. side cover (metallized blue)	Recouvrement D. (bleu métallisé)	R. Verkleidung (metall. blau)	
	22	30 47 62 32	1	Fiancata copriaccumulatore Dx. (amaranto metallizzato)	R.H. side cover (metallized amaranto)	Recouvrement D. (amaranto métallisé)	R. Verkleidung (metall. amaranto)	
	23	30 47 63 30/1	1	Fiancata copriaccumulatore Sx. (grezzo)	L.H. side cover (blank)	Recouvrement G. (brut)	L. Verkleidung (Ohne-farbe)	
	23	30 47 63 31	1	Fiancata copriaccumulatore Sx. (blu metallizzato)	L.H. side cover (metallized blue)	Recouvrement G. (bleu métallisé)	L. Verkleidung (metall. blau)	
	23	30 47 63 32	1	Fiancata copriaccumulatore Sx. (amaranto metallizzato)	L.H. side cover (metallized amaranto)	Recouvrement G. (amaranto métallisé)	L. Verkleidung (metall. amaranto)	
	24	97 25 06 17	6	Perno fissaggio rapido	Pin	Pivot	Bolzen	
	25	30 57 78 00	12	Rondella	Washer	Rondelle	Scheibe	
	26	28 57 65 90	2	Clips	Split pin	Goupilles	Spilt	
	27	897 393 227	-	Kg. 1 vernice (blu metallizzato)	Paint Kg.1 (metallized blue)	Vernis (bleu métallisé) K.1	Slack k.1 (metall. blau)	
	27	897 393 151	-	Kg. 1 vernice (amaranto metallizzato)	Paint Kg.1 (metallized amaranto)	Vernis (amaranto métallisé) K.1	Slack k.1 (metall. amaranto)	
	28	30 92 33 30	1	Serie decalomanie (verde/bianco)	Decal set (green/white)	Jeu décal (vert/blanc)	Abziehbild (grün/weiß)	
	29	99 21 03 11	6	Vite autofilante	Screw	Vis	Schraube	
	30	30 91 78 30	1	Decalomania "MOTO GUZZI"	Decal	Décal	Abziehbild	
	31	30 92 35 30	2	Decalomania "QUOTA"	Decal	Décal	Abziehbild	
	32	30 92 25 30	2	Decalomania "FUEL INJECTION"	Decal	Décal	Abziehbild	
	33	30 92 21 30	2	Decalomania "1000"	Decal	Décal	Abziehbild	
	34	98 23 06 16	2	Vite	Screw	Vis	Schraube	

● Specificare le quantità in metri (1m-2m-etc.)
Indicate quantity required in metres (1m-2m-etc.)
Indiquer quantités en mètres (1m-2m-etc.)
Lieferbar in Meter (1m-2m-etc. bestellen)

C15



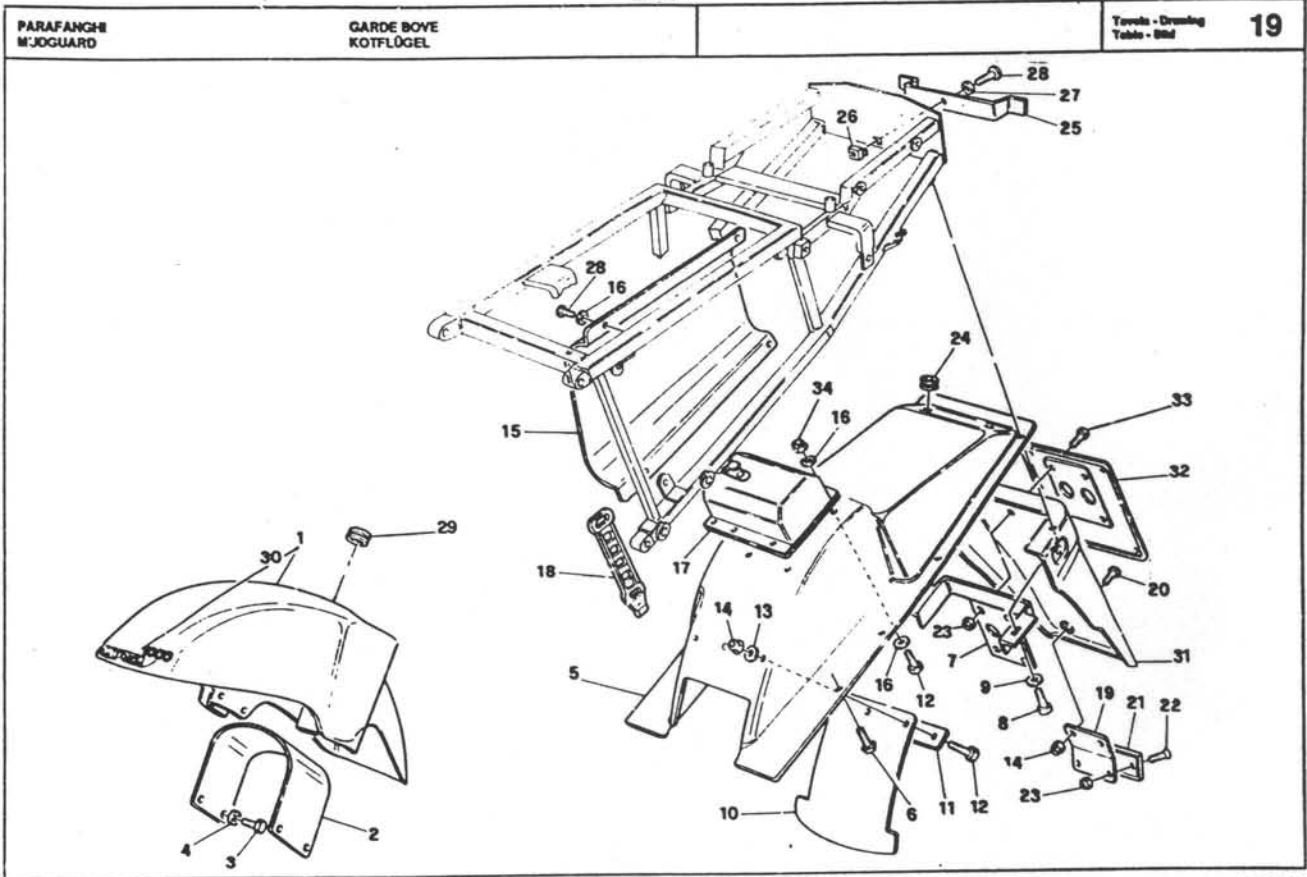
QUOTA 1987

C16

SERBATOIO CARBURANTE - SELLA FUEL TANK - SEAT		RESERVOIR CARBURANT - SIEGE KRÄFTSTOFFBEHÄLTER - SATTEL					Tavola - Drawing Table - Bild	18
NOTE NOTES MARKÉ	POS N	N. COD. CODE No N° CODE CODE N°	Q TA Q TY Q TE M GE	DENOMINAZIONE	DESCRIPTION	DESIGNATION	BEZEICHNUNG	
	1	30 10 02 30/1	1	Serbatoio carburante (grigio)	Fuel tank (blank)	Réservoir carburant (brut)	Kraftstoffbehälter (Ohne-farbe)	
	1	30 10 02 31	1	Serbatoio carburante (blu metallizzato)	Fuel tank (metalized blue)	Réservoir carburant (bleu métallisé)	Kraftstoffbehälter (metall. blau)	
	1	30 10 02 32	1	Serbatoio carburante (amaranto metallizzato)	Fuel tank (metalized amaranto)	Réservoir carburant (amaranto métallisé)	Kraftstoffbehälter (metall. amaranto)	
	2	30 10 41 00	1	Tappo serbatoio	Tank cap	Bouchon réservoir	Behälterstopfen	
	3	30 10 23 00	1	Ghiera per tappo	PL-g nut	Embout	Nutmutter	
	4	30 10 17 00	1	Guarnizione	Gasket	Joint	Dichtung	
	5	98 25 05 12	8	Vite	Screw	Vis	Schraube	
	6	30 10 37 30	1	Raccordo	Union	Raccord	Hosenrohr	
	7	30 10 48 30	1	Guarnizione	Gasket	Joint	Dichtung	
	8	61 10 35 00	1	Fascetta	Clamp	Collier	Schelle	
	9	823 944 050	-	Tubazione	Pipe	Tuyau	Rohr	
	10	30 10 30 30	1	Indicatore riserva carburante	Fuel gauge	Indicateur niveau réservoir	Tankanzeiger	
	11	29 10 54 60	2	Rubinetto carburante	Fuel cock	Robinet	Kraftstoffhahn	
	12	30 10 18 30	3	Ghiera per rubinetto e indicatore	Grooved nut	Ecrou rainure	Nutmutter	
	13	30 10 17 30	1	Ghiera ritorno carburante	Grooved nut	Ecrou rainure	Nutmutter	
	14	98 23 05 10	6	Vite Ø5 mm	Screw	Vis	Schraube	
	15	98 23 06 12	2	Vite Ø6mm	Screw	Vis	Schraube	
	16	30 10 32 30	1	Vite	Screw	Vis	Schraube	
	17	30 53 05 45	4	Guarnizione OR	Gasket	Joint	Dichtung	
	18	91 55 11 66	2	Gommino	Rubber	Caoutchouc	Gummi	
	19	95 10 02 56	2	Rondella	Washer	Rondelle	Scheibe	
	20	98 05 44 16	2	Vite	Screw	Vis	Schraube	
	21	98 05 23 50	1	Vite	Screw	Vis	Schraube	
	22	95 10 01 41	1	Rondella	Washer	Rondelle	Scheibe	
	23	93 11 00 82	2	Gommino	Rubber	Caoutchouc	Gummi	
	24	95 00 02 06	1	Rondella	Washer	Rondelle	Scheibe	
	25	92 63 01 06	1	Dado autobloccante	Nut	Ecrou	Mutter	
	26	30 46 05 30	1	Sella	Saddle	Selle	Sattel	
	27	98 05 44 16	2	Vite	Screw	Vis	Schraube	
	28	95 00 42 06	2	Rondella	Washer	Rondelle	Scheibe	

* Specificare le quantità in metri (1m-2m-etc.)
 Indicate quantity required in metres (1m-2m-etc.)
 Indiquer quantités en mètres (1m-2m-etc.)
 Lieferbar in Meter (1m-2m-etc. bestellen)

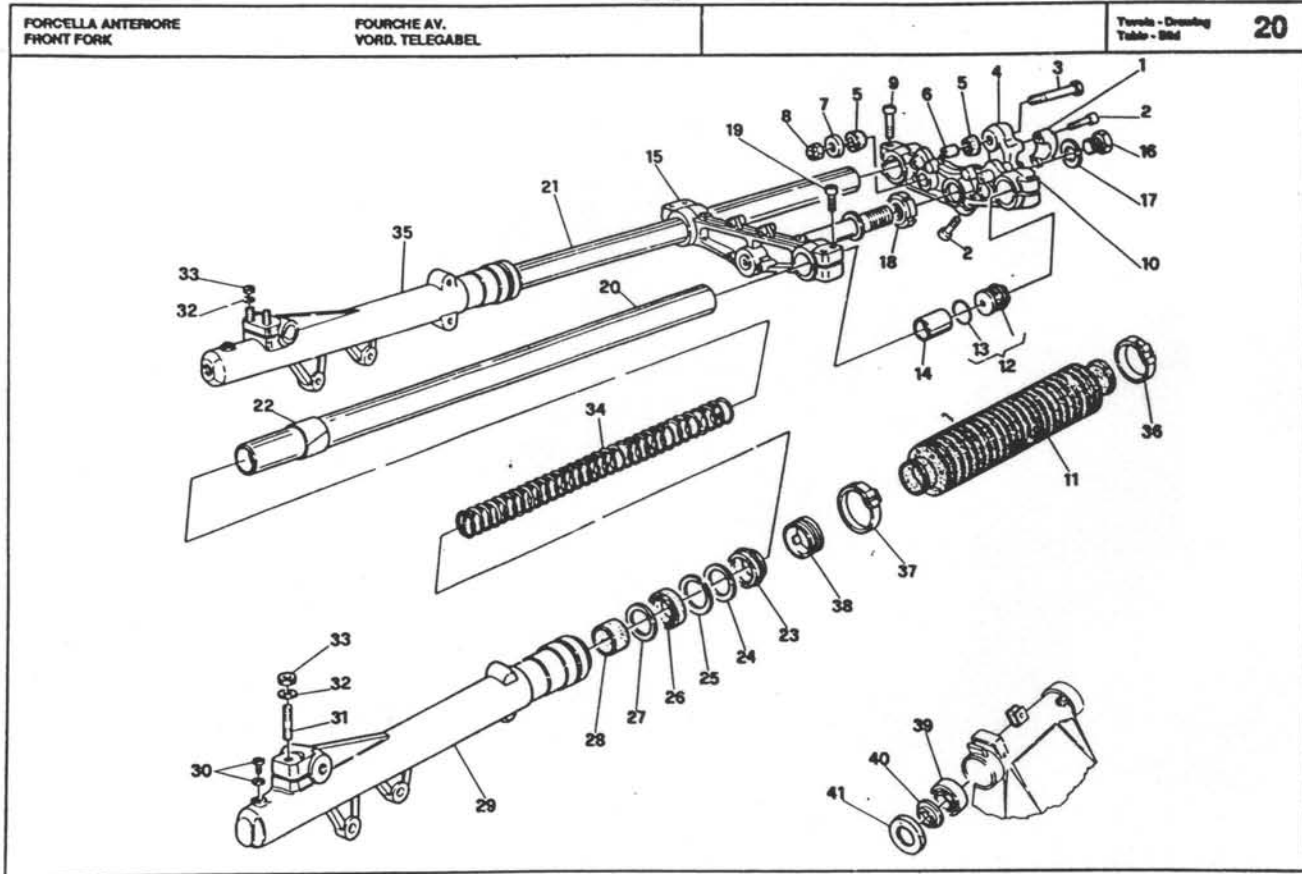
D1



D2

PARAFANGHI MUOGUARD		GARDE BOVE KOTFLÜGEL					Tavola - Drawing Table - Bild	19
NOTE NOTES NOTES MARKE	POS. N.	N. COD. CODE No. N. CODE CODE No.	Q.TA Q.TY Q.TE M.GE	DENOMINAZIONE	DESCRIPTION	DESIGNATION	BEZEC-NUNG	
	1	30 43 44 30/1	1	Parafango ant. (grezzo)	Front mudguard (blank)	Garde-boue av. (brut)	Vorderkotflügel (ohne Farbe)	
	1	30 43 44 31	1	Parafango ant. (blu metallizzato)	Front mudguard (metalized blue)	Garde-boue av. (bleu métallisé)	Vorderkotflügel (metall. blau)	
	1	30 43 44 32	1	Parafango ant. (amaranto metallizzato)	Front mudguard (metalized amaranto)	Garde-boue av. (amaranto métallisé)	Vorderkotflügel (metall. amaranto)	
	2	30 43 66 30	1	Cavallotto	U-Bolt	Collier	Bügel	
	3	98 05 43 20	4	Vite	Screw	Vis	Schraube	
	4	95 00 02 06	4	Rondella	Washer	Rondelle	Scheibe	
	5	30 43 70 30	1	Parafango post.	Rear mudguard	Garde-boue ar.	Hint. Kotflügel	
	6	98 23 06 16	4	Vite	Screw	Vis	Schraube	
	7	30 43 85 30	1	Supporto parastruzzi	Support	Support	Halterung	
	8	98 61 23 20	2	Vite	Screw	Vis	Schraube	
	9	61 01 38 00	2	Rondella ondulata	Washer	Rondelle	Scheibe	
	10	30 43 89 30	1	Protezione ammortizzatore	Lock	Protection	Umschirrschutz	
	11	30 43 93 30	1	Piastrina	Plate	Plaque	Platte	
	12	98 05 43 16	7	Vite	Screw	Vis	Schraube	
	13	95 10 01 28	3	Rondella	Washer	Rondelle	Scheibe	
	14	92 63 02 06	5	Dado autobloccante	Nut	Ecrou	Mutter	
	15	30 41 43 30	1	Paratia protezione	Lock	Toile d'arrêt	Blechaltpierung	
	16	95 00 42 06	12	Rondella	Washer	Rondelle	Scheibe	
	17	30 47 96 30	1	Contenitore trousses attrezzi	Tool kit case	Boîte trousses outils	Werkzeugsache	
	18	29 72 89 60	1	Tirante elastico	Tie rod	Trant	Zuganker	
	19	30 43 74 30	1	Piastrino	Plate	Plaque	Platte	
	20	98 62 22 14	2	Vite	Screw	Vis	Schraube	
	21	31 74 58 60	1	Catadiottro posteriore	Rear reflector	Cataphote	Rueckstrahler	
	22	98 25 05 16	2	Vite	Screw	Vis	Schraube	
	23	92 63 01 05	6	Dado	Nut	Ecrou	Mutter	
	24	91 55 10 62	2	Gommino	Rubber	Caoutchouc	Gummistück	
	25	30 46 82 30	1	Mascherina di protezione	Mask guard	Masque protection	Maskenschutz	
	26	92 66 06 01	1	Dado ingabbiato	Nut	Ecrou	Mutter	
	27	29 57 78 60	1	Rondella in plastica	Washer	Rondelle	Scheibe	
	28	98 23 06 12	5	Vite	Screw	Vis	Schraube	
	29	93 18 02 15	1	Tappo	Plug	Bouchon	Stopfen	
	30	30 92 61 32	1	Decalcomania "QUOTA 1000"	Decal	Décal	Abziehbild	
	31	30 47 46 30	1	Parastruzzi	Mudguard flap	Bourrelet garde-boue	Kotflügelkörper	
	32	30 47 46 00	1	Piastra portatarga	Number-plate support plate	Support de plaque d'immatriculation	Kennzeichenschildhalter	
	33	98 05 42 16	4	Vite	Screw	Vis	Schraube	
	34	92 60 22 06	4	Dado	Nut	Ecrou	Mutter	

D3



D4

FORCELLA ANTERIORE FRONT FORK		FOURCHE AV. VORDERE GABEL			Tavola - Drawing Table - Bild		20
NOTE NOTES MARKE	POS. N.	N. COD. CODE No. Nr. CODE CODE N.	Q.TA Q.TY Q.TE M.GE	DENOMINAZIONE	DESCRIPTION	DESIGNATION	BEZEICHNUNG
	—	30 49 02 30	1	Forcella anteriore compl.	Compl. front fork	Fourche av. complete	Telegabel, lpl
	1	30 50 06 30	2	Morsetto superiore	Upper clamp	Collier supérieure	Oberschelle
	2	66 53 05 05	5	Vite	Screw	Schraube	Schraube
	3	30 53 05 44	2	Vite	Screw	Vis	Schraube
	4	30 50 02 30	2	Morsetto inferiore	Lower clamp	Collier inférieure	Unterschelle
	5	27 53 05 03	4	Gommino	Rubber	Ceoutchouc	Gummstück
	6	27 53 05 04	2	Tubetto	Pipe	Tube	Rohr
	7	27 53 05 05	2	Scodellino	Disc	Disque	Abdeckscheibe
	8	27 53 05 06	2	Dado autobloccante	Nut	Ecrou	Mutter
	9	98 62 24 35	2	Vite	Screw	Vis	Schraube
	10	30 49 31 30	1	Testa di sterzo	Steering head	Tête de colonne de direct.	Lankerkopf
	11	30 53 05 41	2	Soffietto	Bellows	Soufflet	Faltkragen
	12	30 53 05 42	2	Tappo	Plug	Bouchon	Stopfen
	13	30 53 05 43	2	Anello OR	O-Ring	Anneau OR	O-Ring
	14	30 53 05 51	2	Tubetto	Pipe	Tube	Rohr
	15	30 49 40 30	1	Base di sterzo con carnotto	Steering base	Base de colonne de direc.	Lankarbeits
	16	30 51 28 30	1	Dado	Nut	Ecrou	Mutter
	17	27 53 05 10	1	Rondella	Washer	Rondelle	Scheibe
	18	27 53 05 11	1	Ghiera	Ring nut	Coller	Nutmutter
	19	98 62 03 35	4	Vite	Screw	Vis	Schraube
	20	30 52 53 31	1	Braccio per forcella completo di ammortizzatore sinistro	Fork arm	Bras pour fourche	Gabelbaum
	21	30 52 53 30	1	Braccio per forcella completo di ammortizzatore destro	Fork arm	Bras pour fourche	Gabelbaum
	22	30 52 87 30	2	Boccola inferiore	Bush	Douille	Buchse
	23	30 53 05 34	2	Reschiapolvere	Dust-scraper	Râcleur de poussière	Staubstreifer
	24	30 53 05 31	2	Rondella	Washer	Rondelle	Scheibe
	25	30 53 05 32	2	Anello di ferro	Seal ring	Bague d'étanchéité	Silfschraube
	26	30 53 05 33	2	Anello di tenuta	Seal ring	Bague d'étanchéité	Silfschraube
	27	30 53 05 36	2	Rondella	Washer	Rondelle	Scheibe
	28	30 53 05 35	2	Boccola	Bush	Douille	Buchse
	29	30 52 26 30	1	Gambale Sc.	L.H. sleeve	Chemise G.	Laufbuchse, L.
	30	30 53 05 37	2	Vite con guarnizione	Screw with gasket	Vis avec joint	Schraube mit Dichtung
	31	30 53 05 30	3	Prigioniero	Stud	Goujon	Seitschraube
	32	27 53 05 21	3	Rondella	Washer	Rondelle	Scheibe
	33	27 53 05 20	3	Dado autobloccante	Self locking nut	Ecrou	Mutter
	34	30 52 86 30	2	Molla	Spring	Resort	Feder
	35	30 52 25 30	1	Gambale Dr.	R.H. sleeve	Chemise D.	Laufbuchse, R.
	36	30 53 05 38	2	Fascetta superiore	Upper clamp	Collier supérieure	Oberschelle
	37	30 53 05 38	2	Fascetta inferiore	Lower clamp	Collier inférieure	Unterschelle
	38	30 53 05 40	2	Anello	Ring	Anneau	Ring
	39	92 24 92 25	2	Cuscinetto a rulli conici	Bearing	Roulement	Lager
	40	14 51 87 00	2	Rondella di spallamento	Washer	Rondelle	Scheibe
	41	14 51 70 00	2	Anello parapolvere	Ring	Bague	Ring

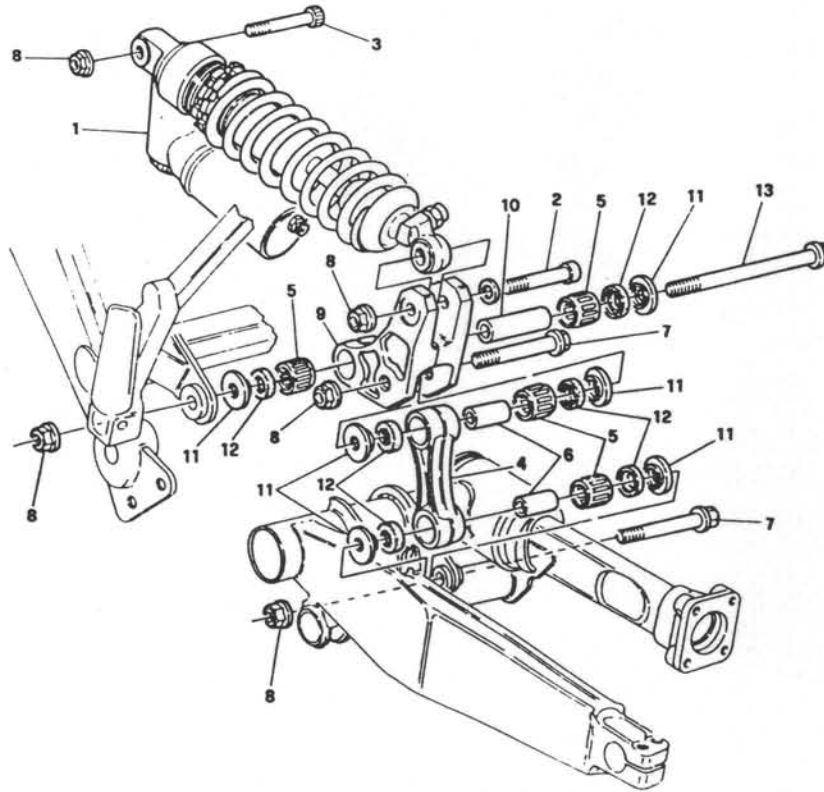
D5

SOSPENSIONE POSTERIORE
REAR SUSPENSION

AMORTISSEUR AR.
HINT. FEDERBEIN

Tavola - Drawing
Table - Bild

21



D6

SOSPENSIONE POSTERIORE
REAR SUSPENSION

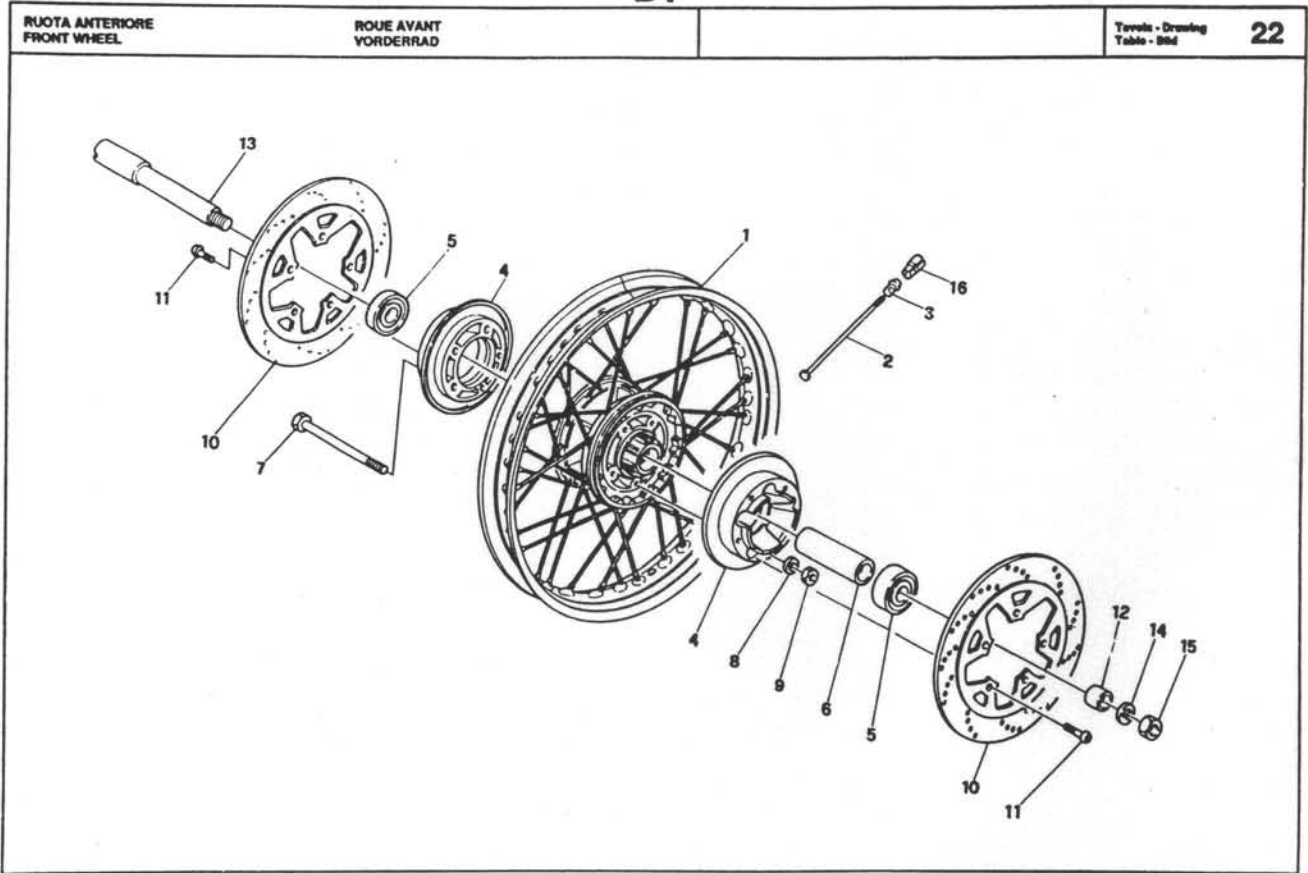
AMORTISSEUR AR.
FEDERBEIN

Tavola - Drawing
Table - Bild

21

NOTE NOTES MARKE	POS. N.	N. COD. CODE No. N. CODE CODE N.	Q.TA Q.TY Q.TE M.GE	DENOMINAZIONE	DESCRIPTION	DESIGNATION	BEZEICHNUNG
	1	30 55 02 30	1	Ammortizzatore post.	Rear damper	Amortisseur Ar.	Federbein
	2	98 62 05 75	1	Vite	Screw	Vis	Schraube
	3	98 62 05 55	1	Vite	Screw	Vis	Schraube
	4	30 56 26 30	1	Bielle per sospensione	Suspension connecting rod	Bielle pour suspension	Pierrel für Federung
	5	92 25 20 30	4	Cuscinetto a rulli	Needle bearing	Roulement à aiguilles	Nadellager
	6	30 56 18 31	2	Boccola	Bush	Douille	Buchse
	7	30 56 20 30	2	Perno per biella	Pin	Pivot	Bolzen
	8	92 66 02 10	5	Dado	Nut	Ecrou	Mutter
	9	30 56 04 30	1	Bilanciere completo	Complete rocker arm	Culbuteur complet	Kipphebel komplett
	10	30 56 29 31	1	Boccola	Bush	Douille	Buchse
	11	30 56 30 30	6	Distanziale	Spacer	Entretoise	Distanzstück
	12	90 40 20 26	6	Anello di tenuta	Seal ring	Bague d'étanchéité	Dichtring
	13	30 56 06 30	1	Perno	Pin	Goujon	Stift

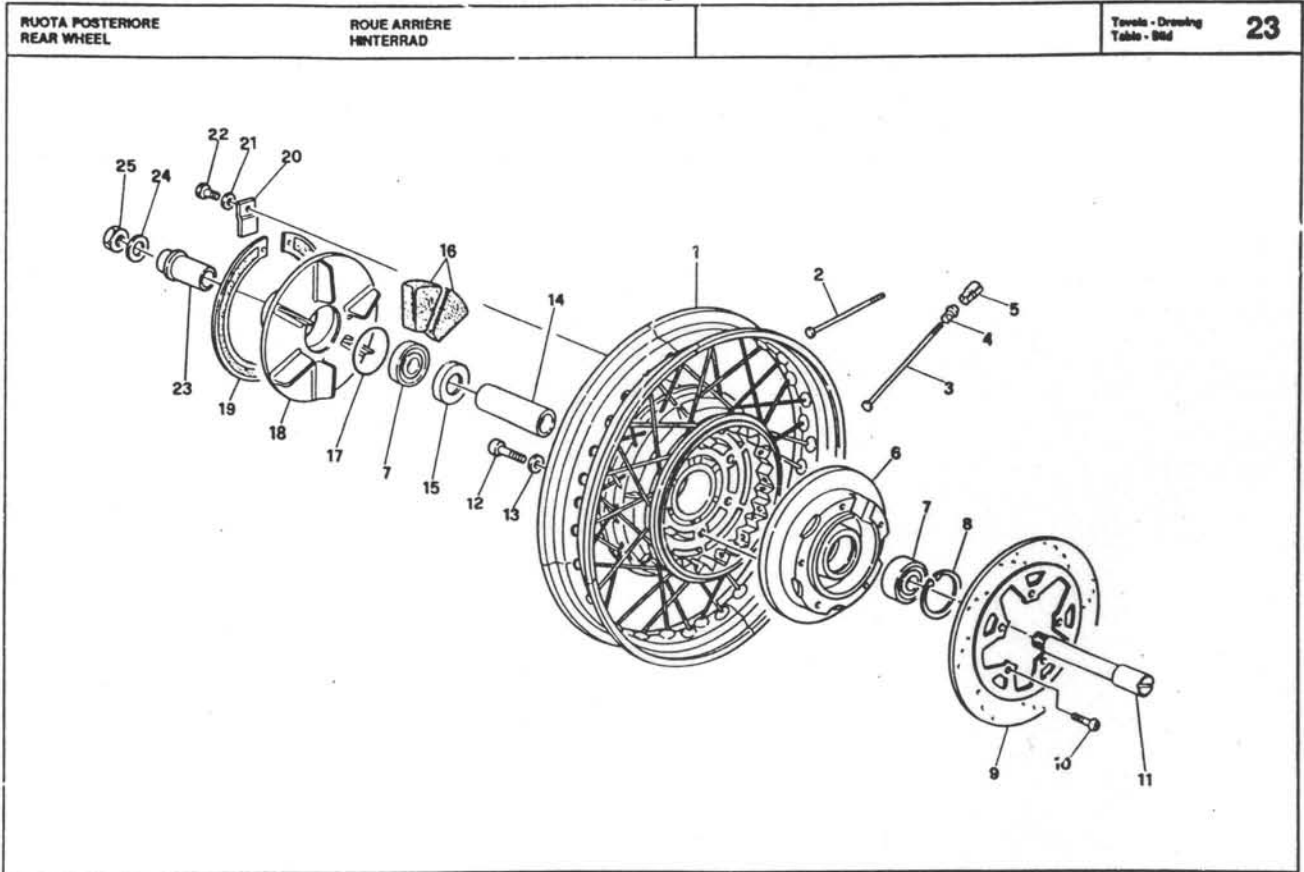
D7



D8

RUOTA ANTERIORE FRONT WHEEL		ROUE AVANT VORDERRAD					Tavola - Drawing Table - Bild	22
NOTE NOTES MARKE	POS. N.	N. COD. CODE No. N. CODE CODE N.	O.TA O.TY O.TE M.GE	DENOMINAZIONE	DESCRIPTION	DESIGNATION	BEZEICHNUNG	
	1	30 61 03 30	1	Ruota anteriore nuda	Front wheel	Roue AV.	Vorderrad	
	2	30 61 16 30	36	Raggio per ruota	Wheel spider	Etoile de roue	Radstern	
	3	27 61 17 10	36	Nipplo per raggio	Nipple	Raccord	Nippel	
	4	30 62 03 30	2	Flangia porta disco	Flange	Collet	Flansch	
	5	92 20 42 17	2	Cuscinetto	Bearing	Roulement	Lager	
	6	39 61 52 01	1	Distanziale	Spacer	Entretoise	Abetänderrohr	
	7	98 05 24 70	5	Vite	Screw	Vis	Schraube	
	8	14 61 59 01	5	Rondella	Washer	Rondelle	Scheibe	
	9	92 63 05 08	5	Dado	Nut	Ecrou	Mutter	
	10	30 61 33 31	2	Disco freno	Brake disc	Disque frein	Bremscheibe	
	11	98 23 08 25	10	Vite fissaggio disco	Screw	Vis	Schraube	
	12	30 61 63 30	1	Distanziale	Spacer	Entretoise	Abetänderrohr	
	13	30 61 41 30	1	Perno ruota	Wheel axle	Axe de roue	Radachse	
	14	30 61 58 30	1	Rondella	Washer	Rondelle	Scheibe	
	15	92 60 23 16	1	Dado	Nut	Ecrou	Mutter	
	16	12 61 61 01	-	Contrappeso (gr. 15)	Balance weight (gr. 15)	Masse additive (gr. 15)	Gewichtszugl. (gr. 15)	
	16	12 61 61 02	-	Contrappeso (gr. 20)	Balance weight (gr. 20)	Masse additive (gr. 20)	Gewichtszugl. (gr. 20)	
	16	12 61 61 03	-	Contrappeso (gr. 30)	Balance weight (gr. 30)	Masse additive (gr. 30)	Gewichtszugl. (gr. 30)	

D9

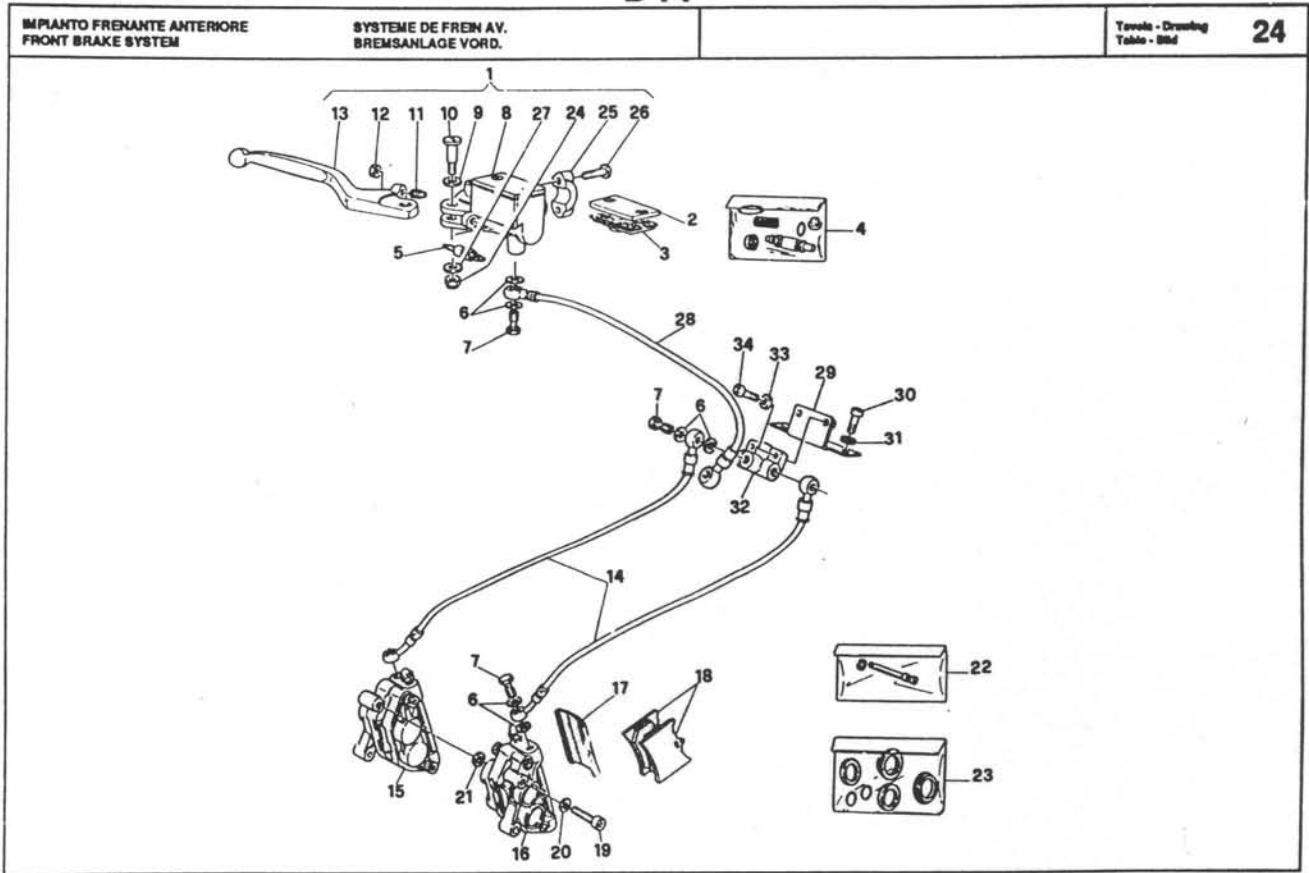


QUOTA 1988

D10

RUOTA POSTERIORE REAR WHEEL		ROUE ARRIERE HINTERRAD					Tavola - Drawing Table - Bild	23
NOTE NOTES MARKE	POS. N.	N. COO. CODE No. Nr. CODE CODE Nr.	O.TA O.TY O.TE M.GE	DENOMINAZIONE	DESCRIPTION	DESIGNATION	BEZEICHNUNG	
	1	30 63 06 30	1	Ruota posteriore nuda	Rear wheel	Roue AR.	Hinterrad	
	2	30 63 11 30	20	Raggio corto	Wheel spider	Etoile de roue	Rad stern	
	3	30 63 14 30	20	Raggio lungo	Wheel spider	Etoile de roue	Rad stern	
	4	27 61 17 10	40	Nippio per raggio	Nipple	Raccord	Nippel	
	5	12 61 61 01	-	Contrappeso (gr. 15)	Balance weight (gr. 15)	Masse additive (gr. 15)	Gewichtsausgl. (gr. 15)	
	5	12 61 61 02	-	Contrappeso (gr. 20)	Balance weight (gr. 20)	Masse additive (gr. 20)	Gewichtsausgl. (gr. 20)	
	5	12 61 61 03	-	Contrappeso (gr. 30)	Balance weight (gr. 30)	Masse additive (gr. 30)	Gewichtsausgl. (gr. 30)	
	6	30 63 24 30	1	Flangia portadisco	Flange	Flasque	Flansch	
	7	92 20 42 20	2	Cuscinetto	Bearing	Roulement	Lager	
	8	90 27 20 47	1	Anello seeger	Seeger ring	Anneau seeger	Seegering	
	9	30 63 57 31	1	Disco freno posteriore	Rear disc	Disque AR	Hinterbremscheibe	
	10	98 23 08 25	5	Vite fissaggio disco freno	Screw	Vis	Schraube	
	11	28 63 33 00	1	Perno ruota	Wheel axle	Axe de roue	Radschee	
	12	98 62 24 30	6	Vite	Screw	Vis	Schraube	
	13	14 61 50 01	6	Rondella	Washer	Rondelle	Scheibe	
	14	14 63 40 51	1	Distanziale	Spacer	Entretoise	Distanzstück	
	15	17 63 35 50	1	Scodellino	Cup	Coupelle	Manchette	
	16	14 33 68 03	12	Elemento parastrappi	Rubber coupling	Joint en caoutchouc	Gummikupplung	
	17	90 70 64 90	1	Anello OR	O-Ring	Anneau OR	O-Ring	
	18	14 33 52 03	1	Disco parastrappi	Elastic coupling	Joint elastique	Elast. Kupplung	
	19	14 33 53 03	1	Anello elastico	Stop ring	Jonc d'arrêt	Sicherungering	
	20	17 33 59 50	1	Piastrina	Plate	Plaque	Platte	
	21	95 02 11 06	1	Rondella	Washer	Rondelle	Scheibe	
	22	98 05 43 12	1	Vite	Screw	Vis	Schraube	
	23	17 63 41 50	1	Distanziale	Spacer	Entretoise	Abtanderohr	
	24	14 63 44 00	1	Rondella	Washer	Rondelle	Scheibe	
	25	92 60 23 16	1	Dado	Nut	Erou	Mutter	

D11



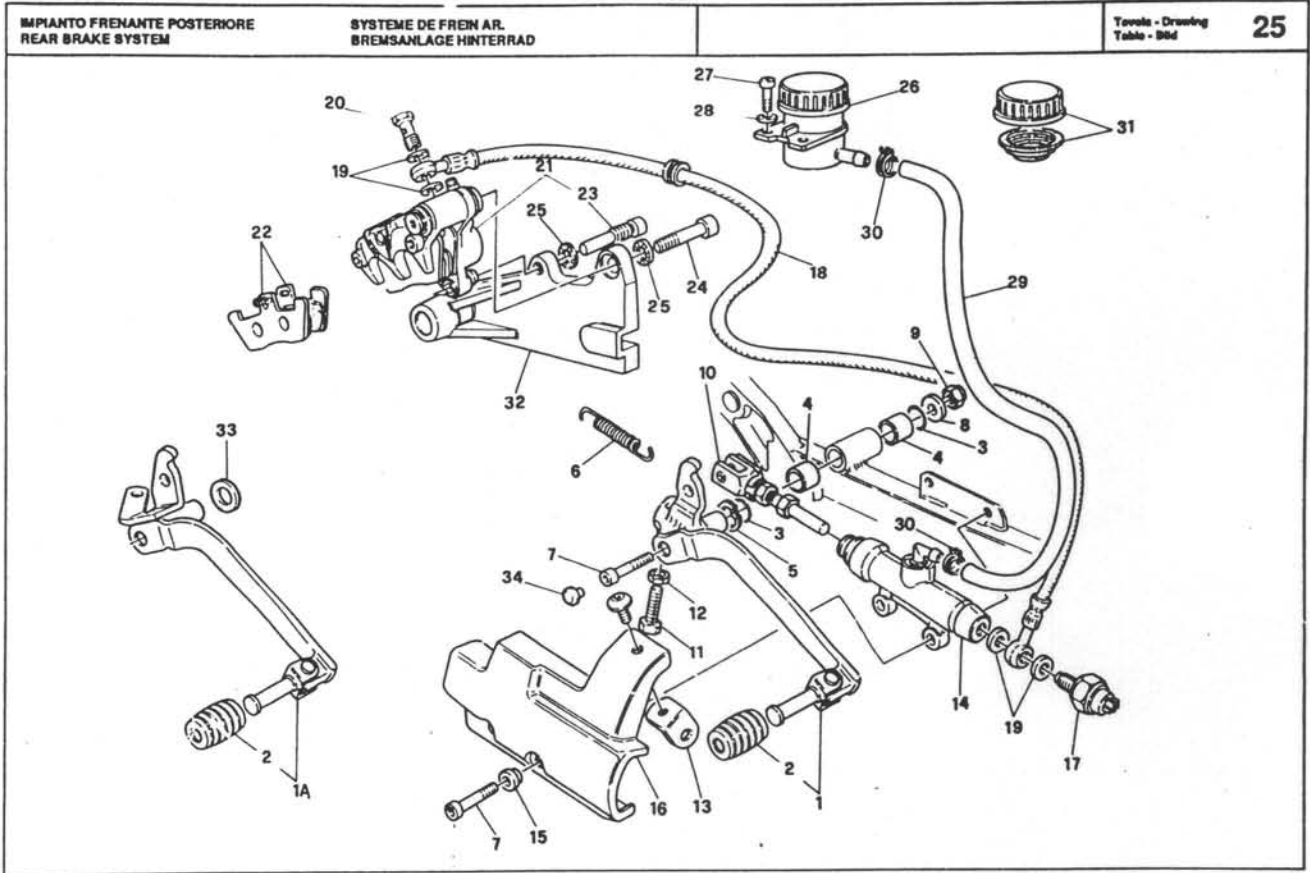
89074 1989

D12

IMPIANTO FRENANTE ANTERIORE FRONT BRAKE SYSTEM		SYSTEME DE FREIN AV. BREMSANLAGE VORD.			Tavola - Drawing Table - Bild		24
NOTE NOTES MARKE	POS. N.	N. COD. CODE No. N. CODE CODE N°	Q.TA QTY C.TE M GE	DESCRIZIONE	DESCRIPTION	DESIGNATION	BEZEICHNUNG
	1	30 66 01 30	1	Pompa freno ant. compl.	Brake lever with lever	Pompe e frein avec levier	Bremspumpe mit hebel
	2	30 66 11 30	1	Coperchio pompa	Cover	Couvercle	Dackel
	3	30 66 13 30	1	Membrana	Diaphragm	Membrane	Membrane
	4	30 65 93 30	1	Gruppo revisione pompa	Pump overhauling kit	Kit de pompe	Pumpensatz
	5	29 74 11 50	1	Interruttore stop	Switch	Interrupteur	Schalter
	6	25 65 61 00	12	Guarnizione	Gasket	Joint	Dichtung
	7	95 99 00 28	6	Vite cava	Screw	Vis	Schraube
	8	30 66 02 30	1	Pompa freno ant.	Front brake system	Systeme de frein Av.	Bremsanlage Vord.
	9	95 00 12 08	1	Rondella	Washer	Rondelle	Scheibe
	10	30 60 48 30	1	Vite	Screw	Vis	Schraube
	11	30 53 05 47	1	Vite registro	Screw	Vis	Schraube
	12	30 53 05 46	1	Dado	Nut	Ecrou	Mutter
	13	30 60 56 30	1	Leva freno ant.	Lever	Levier	Hebel
	14	30 65 88 30	2	Tubazione da ripartitore a pinza	Pipe	Tuyau	Rohr
	15	30 65 22 30	1	Pinza freno ant. Dx.	R.H. front brake caliper	Etrier frein Av. D.	Bremsfestsatz, Hint. R.
	16	30 65 23 30	1	Pinza freno ant. Sx.	L.H. front brake caliper	Etrier frein Av. G.	Bremsfestsatz, Hint. L.
	17	66 65 47 30	2	Coperchio pinza ant.	Cover	Couvercle	Deckel
	18	30 65 46 31	2	Coppia pastiglie	Pair couple	Paire patin	Bremsdotz paar
	19	98 61 04 40	4	Vite	Screw	Vis	Schraube
	20	19 14 98 00	4	Rondella	Washer	Rondelle	Scheibe
	21	95 10 02 50	0-4	Rosetta di spallamento (mm. 0,5)	Washer (0,5 mm)	Rondelle (mm. 0,5)	Scheibe (mm. 0,5)
	21	95 10 02 51	0-4	Rosetta di spallamento (mm. 0,8)	Washer (0,8 mm)	Rondelle (mm. 0,8)	Scheibe (mm. 0,8)
	22	66 65 91 30	2	Gruppo revisione perni pastiglie	Front pins kit	Kit de pivots	Bremsbelag rep-satz.
	23	66 65 90 30	2	Gruppo revisione guarnizioni	Front gasket kit	Kit joint	Dichtung rep-satz.
	24	92 63 02 06	1	Dado autobloccante	Nut	Ecrou	Mutter
	25	30 53 05 49	1	Cavalotto	Cramp	Cavalier	Krampe
	26	30 53 05 48	2	Vite	Screw	Vis	Schraube
	27	95 00 12 06	1	Rosetta	Washer	Rondelle	Scheibe
	28	30 65 75 30	1	Tubazione da pompa a ripartitore	Pipe	Tuyau	Rohr
	29	30 65 56 30	1	Piastrino supporto ripartitore	Plate	Piaque	Platte
	30	98 61 23 16	2	Vite	Screw	Vis	Schraube
	31	14 21 79 01	2	Rondella	Washer	Rondelle	Scheibe
	32	66 65 68 30	1	Ripartitore idraulico	Wire distributor	Boite bifurquee	Kabelverteiler
	33	29 21 79 60	2	Rondella	Washer	Rondelle	Scheibe
	34	98 61 22 16	2	Vite	Screw	Vis	Schraube

89074 1989

D13



QUOTA 999

D14

IMPIANTO FRENANTE POSTERIORE REAR BRAKE SYSTEM		SYSTEME DE FREIN AR. BREMSANLAGE HINTERRAD			Tavola - Drawing Table - Bild		25
NOTE NOTES NOTES MARKE	POS. N.	N. COD. CODE No. N. CODE CODE N°	Q.TA O.TY O.TE M.GE	DENOMINAZIONE	DESCRIPTION	DESIGNATION	BEZEICHNUNG
	1	30 67 70 30	1	Pedale comando freno (1ª serie)	Brake lever (1st series)	Lavier frein (1ère série)	Bremshebel (1. Serie)
	1A	30 67 70 31	1	Pedale comando freno (2ª serie)	Brake lever (2nd series)	Lavier frein (2ème série)	Bremshebel (2. Serie)
	2	27 25 10 15	1	Pedalino in gomma	Padal	Pedale	Pedal
	3	90 70 61 41	2	Anello OR	O-Ring	Bague OR	Ring OR
	4	30 25 29 30	2	Boccola	Bushing	Douille	Buchse
	5	95 12 92 60	1	Ranella elastica	Washer	Rondelle	Scheibe
	6	17 66 76 51	1	Molla	Spring	Ressort	Feder
	7	58 61 03 30	3	Vite	Screw	Vis	Schraube
	8	95 10 01 42	1	Rondella	Washer	Rondelle	Scheibe
	9	92 63 02 06	1	Dado	Nut	Ecrou	Mutter
	10	30 67 50 30	1	Astina comando pompa compl.	Rod	Tige	Stange
	11	98 07 44 30	1	Vite registro	Screw	Vis	Schraube
	12	92 60 12 08	1	Dado	Nut	Ecrou	Mutter
	13	30 66 87 30	1	Plastrino fissaggio coperchio	Plate	Plaque	Platte
	14	27 66 70 15	1	Pompa freno post.	Rear brake pump	Pompe frein Ar.	Brempumpe
	15	30 66 77 30	2	Distanziale	Spacer	Entretoise	Distanzstück
	16	30 66 56 30	1	Coperchio protezione	Cover	Couvercle	Deckel
	17	14 65 70 50	1	Interruttore idraulico stop	Switch	Interrupteur	Schalter
	18	30 65 71 30	1	Tubazione da pompa a pinza post.	Pipe	Tuyau	Leitung
	19	25 65 61 00	4	Rondella	Washer	Rondelle	Scheibe
	20	95 99 60 28	1	Vite cava	Screw	Vis	Schraube
	21	30 65 30 30	1	Pinza freno post.	Rear brake caliper	Etrier Ar.	Hint. Bremsange
	22	30 65 46 30	1	Coppia pastiglie freno	Pads couple	Couple pastilles	Bremsbelag
	23	30 65 26 30	1	Vite	Screw	Vis	Schraube
	24	98 62 05 50	1	Vite	Screw	Vis	Schraube
	25	95 12 91 80	2	Rondella	Washer	Rondelle	Scheibe
	26	65 66 35 00	1	Serbatoio olio freni	Oil tank	Reservoir huile	Öltank
	27	98 62 23 14	2	Vite	Screw	Vis	Schraube
	28	95 00 42 06	2	Rondella	Washer	Rondelle	Scheibe
	29	823 944 055	-	Tubazione da serbatoio a pompa	Pipe	Tuyau	Rohr
	30	19 15 78 00	2	Fascetta	Clamp	Collier	Schelle
	31	17 66 10 52	1	Tappo con membrana	Plug	Bouchon	Stopfen
	32	30 63 58 30	1	Piastra supporto pinza	Plate	Plaque	Platte
	33	95 10 06 01	1	Rondella	Washer	Rondelle	Scheibe
	34	12 43 30 00	1	Tappo	Plug	Bouchon	Stopfen

* Specificare le quantità in metri (1m-2m-etc.) — Indicate quantity required in metres (1m-2m-etc.) —
 Indiquer quantités en mètres (1m-2m-etc.) — Lieferbar Meter (1m-2m-etc. bestellen)

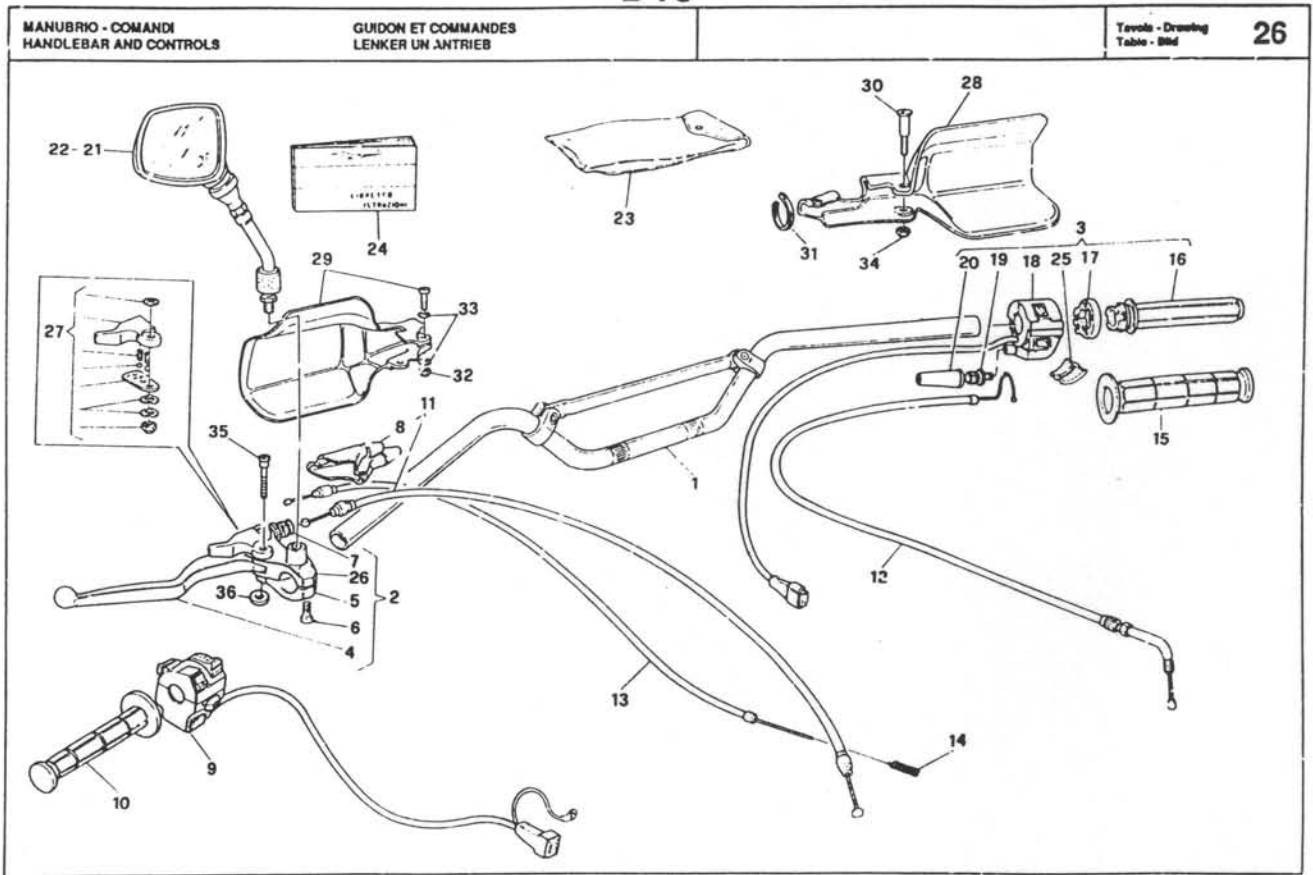
● Abbinato al braccio culla destro (1ª serie) cod. 30 42 03 30 (vedere coord. C5-C8 pos. 2)
 Made for right cradle arm (1st series) cod. 30 42 03 30 (see coord. C5-C8 pos. 2)
 Accouplé au bras du berceau droit (1ère série) réf. 30 42 03 30 (voir coord. C5-C8 pos. 2)
 Gekoppelt mit Motorträger rechts (1. Serie) Code 30 42 03 30 (siehe Koord. C5-C8 Pos. 2)

■ Abbinato al braccio culla destro (2ª serie) cod. 30 42 03 31 (vedere coord. C5-C8 pos. 2A)
 Made for right cradle arm (2nd series) cod. 30 42 03 31 (see coord. C5-C8 pos. 2A)
 Accouplé au bras du berceau droit (2ème série) réf. 30 42 03 31 (voir coord. C5-C8 pos. 2A)
 Gekoppelt mit Motorträger rechts (2. Serie) Code 30 42 03 31 (siehe Koord. C5-C8 Pos. 2A)

QUOTA 999

Revente Interdite - Revendita Vietata - Resaling Forbidden - Wiederverkauf Verboten

D15

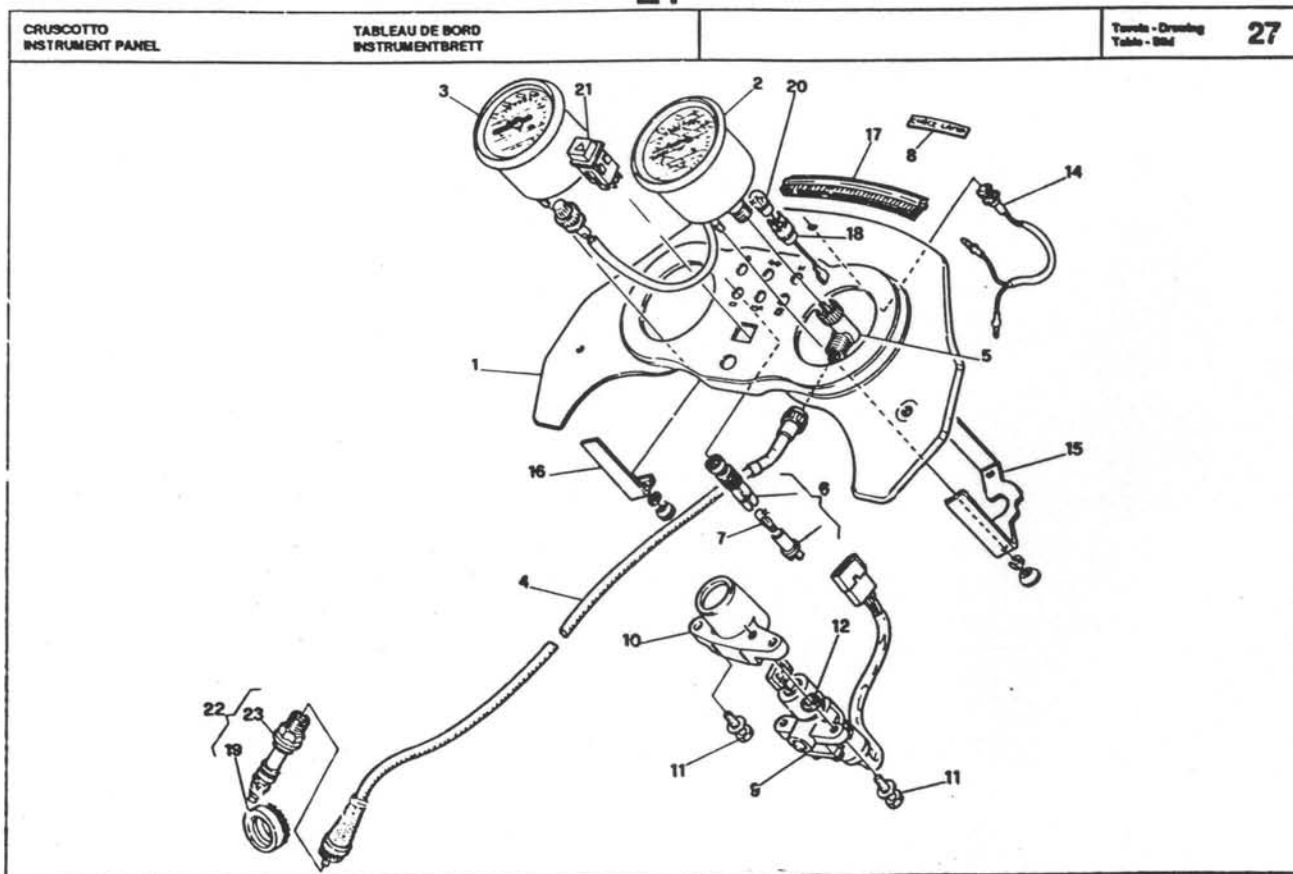


QUOTA 1999

D16

MANUBRIO - COMANDI HANDLEBAR AND CONTROLS		GUIDON ET COMMANDES LENKER UND ANTRIEB			Tavola - Drawing Table - Bild			26
NC - NOTES MARK	POS N	N. COO CODE No N° CODE CODE N°	Q TA O TY O TE M GE	DENOMINAZIONE	DESCRIPTION	DESIGNATION	BEZEICHNUNG	
	1	30 60 01 30	1	Manubrio	Handlebar	Guidon	Lenker	
	2	30 60 55 30	1	Leva comando frizione compl.	Clutch lever	Lever comm. embrayage	Kupplungshebel Kpl.	
	3	27 60 34 00	1	Comando gas compl. di dispositivo	Gas control with device	Commande gaz avec dispositif	Komplette Gassteuerung mit Vorrichtung	
	4	27 60 57 15	1	Leva comando frizione nuda	Clutch lever	Lever comm. embrayage	Kupplungshebel	
	5	27 60 10 15	1	Cavalotto	U-Bolt	Cavalier	Bügelbolzen	
	6	27 60 12 15	2	Vite	Screw	Vis	Schraube	
	7	27 60 25 15	1	Registro	Adjuster	Disp. de reg. age	Einstellvorrich	
	8	27 66 38 15	1	Cappuccio coprileva	Cap	Capuchon	Kappe	
	9	27 73 80 15	1	Dispositivo comando luci indicatori	Control lights c'ovi	Combin. teur comm. lumieres	Leuchtschalter	
	10	27 60 30 16	1	Manopola Sx.	L.H. Hand grip	Poignée G.	Handgriff L.	
	11	29 09 30 70	1	Trasmissione comando frizione	Clutch cable	Câble de embrayage	Kupplungshebel	
	12	30 11 75 30	1	Trasmissione comando gas	Trottle cable	Câble du gaz	Gas kâbel	
	13	30 13 28 30	1	Trasmissione comando starter	Starter transmission	Transmission starter	Starter-Antrieb	
	14	94 32 10 70	1	Molla	Spring	Ressort	Feder	
	15	27 60 35 16	1	Manopola Dx.	R.H. Hand grip	Poignée D.	Handgriff R.	
	16	27 60 38 15	1	Corpo mobile	Body	Corp	Korper	
	17	27 60 44 15	1	Bloccetto guida	Guide block	Cale de guidage	Fuehrgangsklotz	
	18	27 73 88 15	1	Dispositivo avv. e arresto motore	Starter-stop control device	Combin. teur comm. demarrage et arret	Stop-Ausschalter	
	19	27 60 37 15	1	Vite registro	Screw	Vis	Schraube	
	20	27 11 76 15	1	Cappuccio	Cap	Capuchon	Kappe	
	21	30 76 94 30	1	Specchio retrovisore Dx.	R.H. driving mirror	Retroviseur. D.	R. Aussenspiegel	
	22	30 76 98 30	1	Specchio retrovisore Sx.	L.H. driving mirror	Retroviseur. G.	L. Aussenspiegel	
	23	28 92 99 40	1	Trousse attrezzi	Tool kit	Trousse outils	Werkzeugtasche	
	24	30 90 00 30	1	Libretto istruzioni (I-GB-F-D)	Riders handbook	Manuel d'entretien	Betriebanleitung	
	25	27 60 45 15	1	Corpo guidafile	Cable guide	Guide-cable	Kabelführung	
	26	27 60 18 15	1	Supporto leva frizione	Holder	Support	Halter	
	27	27 65 94 15	1	Gruppo revisione leva "CHOKE"	Pins kit	Kit de pivots	Bremsbelag rep. Satz	
	28	30 59 29 30/1	1	Paramano Dx. (grezzo)	R.H. life hand (blank)	Sauve main D. (brut)	Handschutz R. (Ohne-farbe)	
	28	30 59 29 31	1	Paramano Dx. (blu metallizzato)	R.H. life hand (metalized blue)	Sauve main D. (bleu métallisé)	Handschutz R. (metall. blau)	
	28	30 59 29 32	1	Paramano Dx. (amaranto metallizzato)	R.H. life hand (metalized amaranto)	Sauve main D. (amaranto métallisé)	Handschutz R. (metall. amaranto)	
	29	27 59 30 75/1	1	Paramano Sx. (grezzo)	L.H. life hand (blank)	Sauve main G. (brut)	Handschutz L. (Ohne-farbe)	
	29	30 59 30 31	1	Paramano Sx. (blu metallizzato)	L.H. life hand (metalized blue)	Sauve main G. (bleu métallisé)	Handschutz L. (metall. blau)	
	29	30 59 30 30	1	Paramano Sx. (amaranto metallizzato)	L.H. life hand (metalized amaranto)	Sauve main G. (amaranto métallisé)	Handschutz L. (metall. amaranto)	
	30	30 60 48 30	1	Vite	Screw	Vis	Schraube	
	31	14 60 96 50	-	Fascetta	Clamp	Cofiler	Scheibe	
	32	92 63 01 04	1	Dado autobloccante	Nut	Ecrou	Mutter	
	33	95 00 02 04	2	Rondella	Washer	Rondelle	Scheibe	
	34	92 63 02 06	1	Dado autobloccante	Nut	Ecrou	Mutter	
	35	30 60 43 30	1	Vite	Screw	Vis	Schraube	
	36	95 10 01 23	1	Rondella	Washer	Rondelle	Scheibe	

E1



E2

CRUSCOTTO INSTRUMENT PANEL	TABLEAU DE BORD INSTRUMENTBRETT	Tavola - Drawing Table - Bild	27				
NOTE NOTES NOTES MARKE	POS. N	N. COO. CODE No. N. CODE CODE Nr.	Q.TA Q.TY Q.TE M GE	DENOMINAZIONE	DESCRIPTION	DESIGNATION	BEZEICHNUNG
	1	30 76 52 30	1	Cruscotto	Instrument panel	Tableau de bord	Instrumentbrett
	2	30 76 15 30	1	Tachimetro contachilometri	Speedometer Km.	Compteur Kilomètre	Tachometer-Km
	3	29 76 72 60	1	Contagiri	Revolution counter	Compte tours	Drehzahlmesser
	4	28 76 04 10	1	Trasmissione contachilometri	Speedometercable	Câble compt. tours	Drehzahlmesser kabel
	5	17 76 83 60	1	Rinvio a 90°	Drive gear 90°	Prise tachymétrique 90°	Tachometeranztrieb 90°
	6	30 75 83 30	1	Spia luce (arancione)	Warning light (orange)	Lampe témoin (orange)	Warnleuchte (orange)
	6	30 75 80 00	2	Spia luce (verde)	Warning light (green)	Lampe témoin (vert)	Warnleuchte (grün)
	6	30 75 81 00	2	Spia luce (rossa)	Warning light (red)	Lampe témoin (rouge)	Warnleuchte (rot)
	6	30 75 82 00	1	Spia luce (blu)	Warning light (blue)	Lampe témoin (bleu)	Warnleuchte (blau)
	7	93 45 01 34	6	Lampada (12V-2W)	Lamp (12V-2W)	Lampe (12V-2W)	Lampe (12V-2W)
	8	30 76 63 30	1	Decalcomania "CHECK LAMP"	"CHECK LAMP" Decal	Décal "CHECK LAMP"	Abziehbild "CHECK LAMP"
	9	33 78 25 00	1	Commutatore accensione-bloccasterzo	Ignition switch	Contacteur d'allumage	Zündschalter
	10	30 78 36 30	1	Protezione commutatore	Switch guard	Protection de commut.	Kontaktschutz
	11	97 26 04 25	4	Vite a rottura	Screw	Vis	Schraube
	12	95 00 02 08	2	Rondella	Washer	Rondelle	Scheibe
	13	12 76 33 00	1	Pignone condotto	Pinion	Pignon	Ritzel
	14	29 72 78 60	1	"Led" di controllo (rosso)	Control LED (red)	"LED" de contrôle (rouge)	Kontroll-LED (rot)
	15	29 76 49 60	1	Staffa fissaggio tachimetro contachilometri	Speedometer bracket	Etrier compte kilomètr.	Bügel, Kilometerzähler
	16	29 76 78 60	2	Staffa fissaggio contagiri	Rev. counter bracket	Etrier compte tours	Bügel, Drehzahlmesser
	17	30 57 79 30	1	Guarnizione	Gasket	Joint	Dichtung
	18	30 76 06 30	2	Portalampe	Lamp holder	Double d'ampoule	Lampenfassung
	19	14 76 61 10	1	Corona dentata	Ring gear	Couronne dentée	Zahnkranz
	20	17 76 21 50	2	Lampada (12V-3W)	Lamp (12V-3W)	Lampe (12V-3W)	Lampe (12V-3W)
	21	28 74 57 61	1	Interruttore luci d'emergenza	Switch	Interrupteur	Schalter
	22	14 76 25 10	1	Rinvio contachilometri	Transmiss. speedometer	Renvoi compt. kilom.	Vorgelege Km-zähler

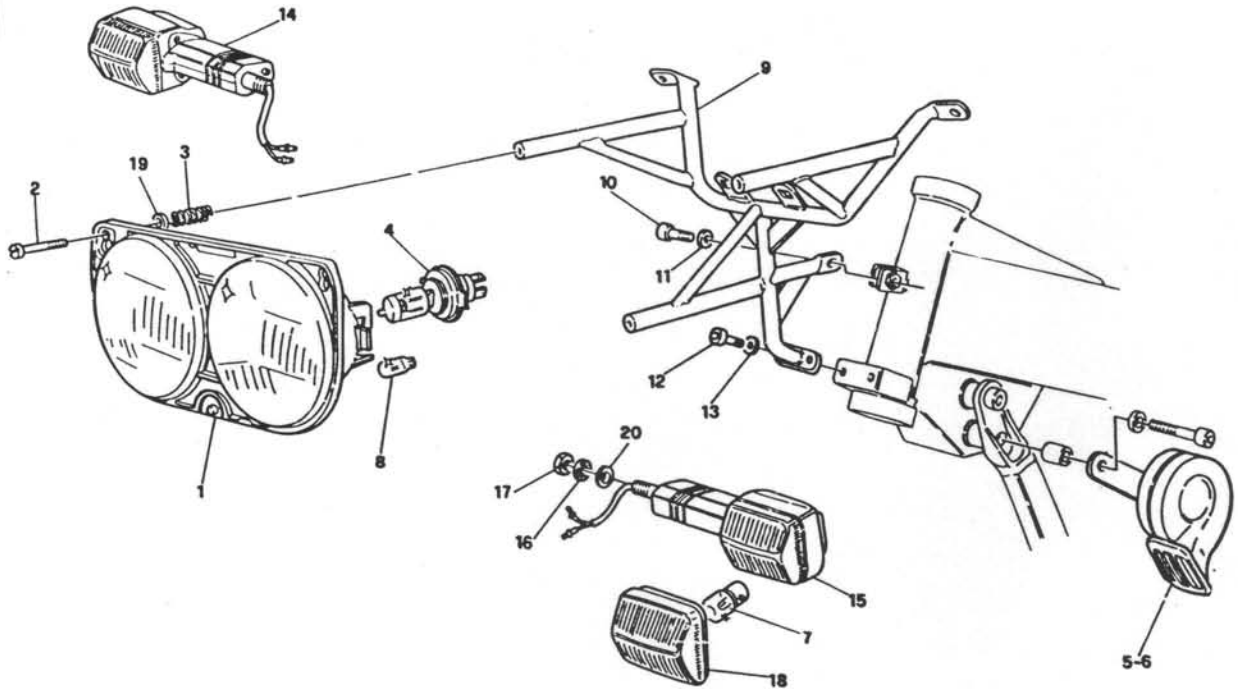
E3

IMPIANTO ILLUMINAZIONE ANT. ACUSTICO
FRONT LIGHTING AND ACOUSTIC SYSTEM

INSTALL. ECALIRAGE AV. ET ACOUSTIQUE SYSTEME
VORD. BELEUCHTUNG UN SIGNALHORN ANLAGE

Tavola - Drawing
Table - Bild

28



E4

IMPIANTO ILLUMINAZIONE ANT. E ACUSTICO
FRONT LIGHTING AND ACOUSTIC SYSTEM

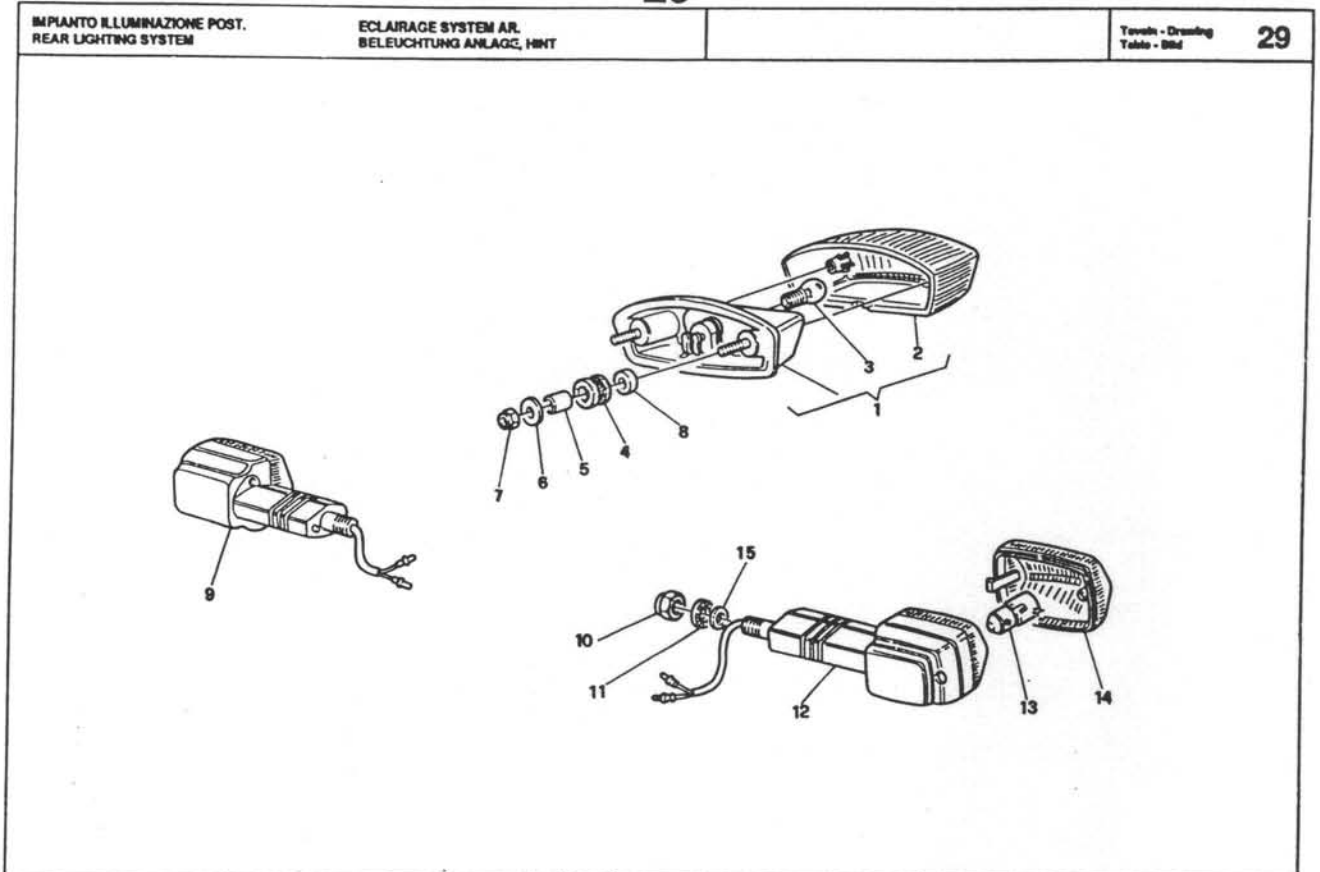
INSTALL. ECALIRAGE AV. ET ACOUSTIQUE SYSTEME
VORD. BELEUCHTUNG UN SIGNALHORN ANLAGE

Tavola - Drawing
Table - Bild

28

NOTE NOTES MARKE	POS. N.	N. COD. CODE No. N. CODE CODE N.	O.TA O.TY O.TE M.GE	DENOMINAZIONE	DESCRIPTION	DESIGNATION	BEZEICHNUNG
	1	30 74 05 30	1	Gruppo proiettori ant.	Headlight assy	Projecteur compl.	Scheinwerfer Kpl.
	2	98 20 25 30	3	Vite	Screw	Vis	Schraube
	3	94 32 11 05	3	Molla	Spring	Ressort	Feder
	4	30 53 05 50	2	Lampada alogena (12V-35/35 W)	Lamp (12V-35/35 W)	Lampe (12V-35/35 W)	Lampe (12V-35/35 W)
	5	28 74 37 60	1	Tromba tono acuto (H)	Horn treble (H)	Klaxon ton aigu (H)	Signal hupe (H)
	6	28 74 37 61	1	Tromba tono grave (L)	Horn bass (L)	Klaxon ton grave (L)	Signal hupe (L)
	7	93 45 01 27	2	Lampada (12V-10W)	Lamp	Lampe	Lampe
	8	17 76 21 50	2	Lampada (12V - 3W)	Lamp	Lampe	Lampe
	9	30 57 86 30	1	Telaio supporto faro	Head-light support	Support phare	Scheinwerferhalter
	10	98 62 24 15	1	Vite	Screw	Vis	Schraube
	11	95 00 02 08	1	Rondella	Washer	Rondelle	Scheibe
	12	98 62 23 16	2	Vite	Screw	Vis	Schraube
	13	95 00 42 06	2	Rondella	Washer	Rondelle	Scheibe
	14	31 75 06 30	1	Indicatore di direzione Dx.	R.H. blinker	Cignozant D.	Blinklicht, R.
	15	31 75 16 30	1	Indicatore di direzione Sx.	L.H. blinker	Cignozant G.	Blinklicht, L.
	16	95 02 11 12	2	Rondella dentellata	Washer	Rondelle	Scheibe
	17	92 60 25 12	2	Dado	Nut	Ecrou	Mutter
	18	31 75 37 30	2	Coppetta per indicatore	Protection cap	Cabochoi	Blinkerkappe
	19	95 00 02 05	3	Rondella	Washer	Rondelle	Scheibe
	20	95 00 02 13	2	Rondella	Washer	Rondelle	Scheibe

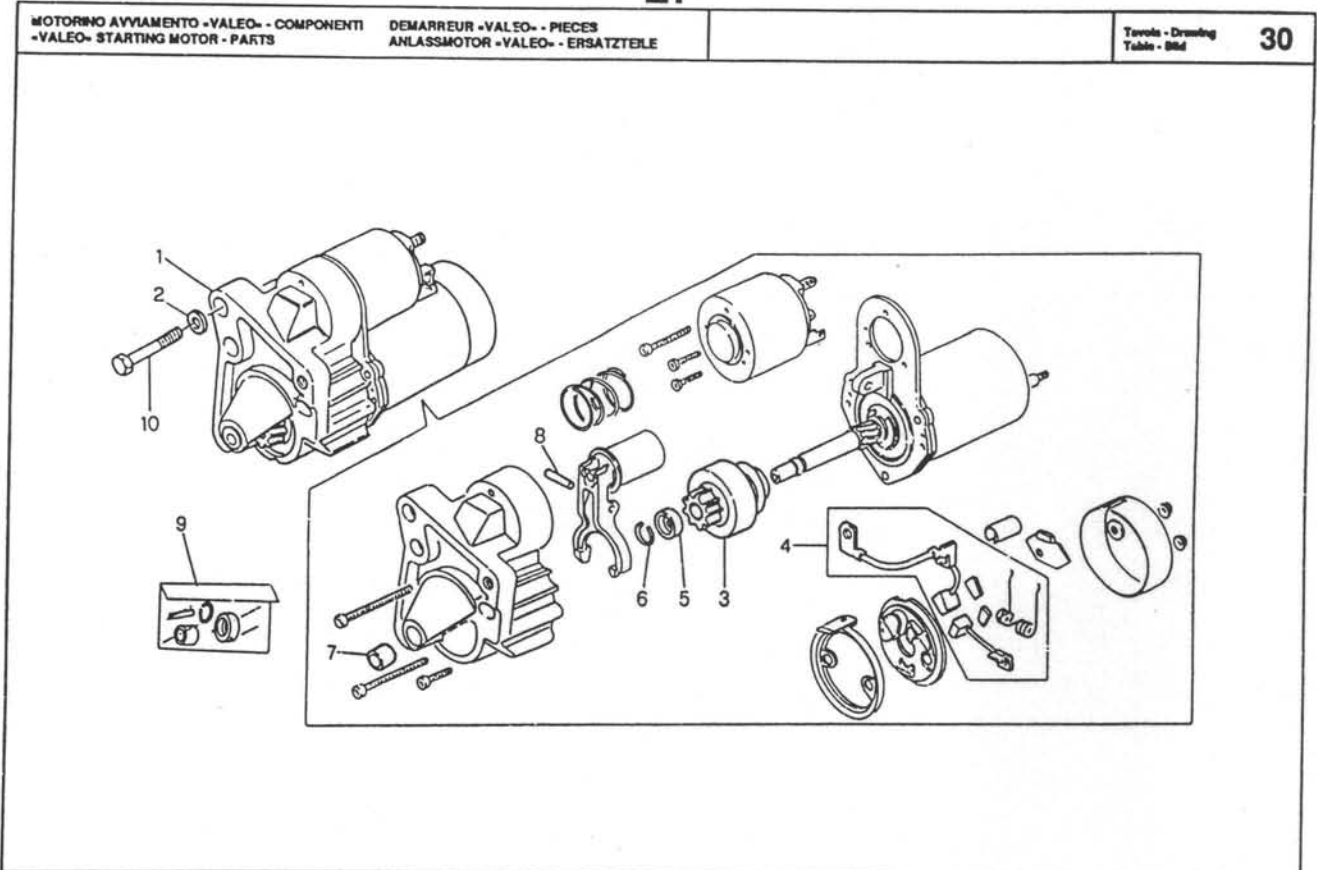
E5



E6

IMPIANTO ILLUMINAZIONE POST. REAR LIGHTING SYSTEM		ECLAIRAGE SYSTEM AR. BELEUCHTUNG ANLAGE, HINT					Tavola - Drawing Table - Bild	29
NOTE NOTES MARKE	POS. N.	N. COD. CODE No N. CODE CODE Nr.	Q.TA Q.TY Q.TE M.GE	DENOMINAZIONE	DESCRIPTION	DESIGNATION	BEZEICHNUNG	
	1	31 74 09 60	1	Fanalino post.	Tail light	Feu arrière	Rücklicht, Kpl.	
	2	31 74 17 60	1	Coppetta fanalino	Protection cap	Castadopline	Rückstrahler	
	3	93 45 02 24	1	Lampade (12V - 21/5W)	Lamp	Lampe	Lampe	
	4	91 55 10 85	2	Gommino	Rubber	Caoutchouc	Gummistück	
	5	91 18 06 07	2	Distanziale	Spacer	Entretoise	Distanzstück	
	6	95 10 01 28	2	Rondella	Washer	Rondelle	Scheibe	
	7	92 63 01 06	2	Dado autobloccante	Nut	Ecrou	Mutter	
	8	91 18 06 05	2	Distanziale	Spacer	Entretoise	Distanzstück	
	9	31 75 16 30	1	Indicatore di direzione Dx.	P.H. Blinker	Cilignotant D.	Blinklicht R.	
	10	92 60 25 12	2	Dado	Nut	Ecrou	Mutter	
	11	95 02 11 12	2	Rondella dentellata	Washer	Rondelle	Scheibe	
	12	31 75 06 30	1	Indicatore di direzione Sz.	L.H. Blinker	Cilignotant G.	Blinklicht L.	
	13	93 45 01 27	2	Lampade (12V-10W)	Lamp	Lampe	Lampe	
	14	31 75 37 30	2	Coppetta indicatore	Protection cap	Capochon	Blinkerkappe	
	15	95 00 02 13	2	Rondella	Washer	Rondelle	Scheibe	

E7

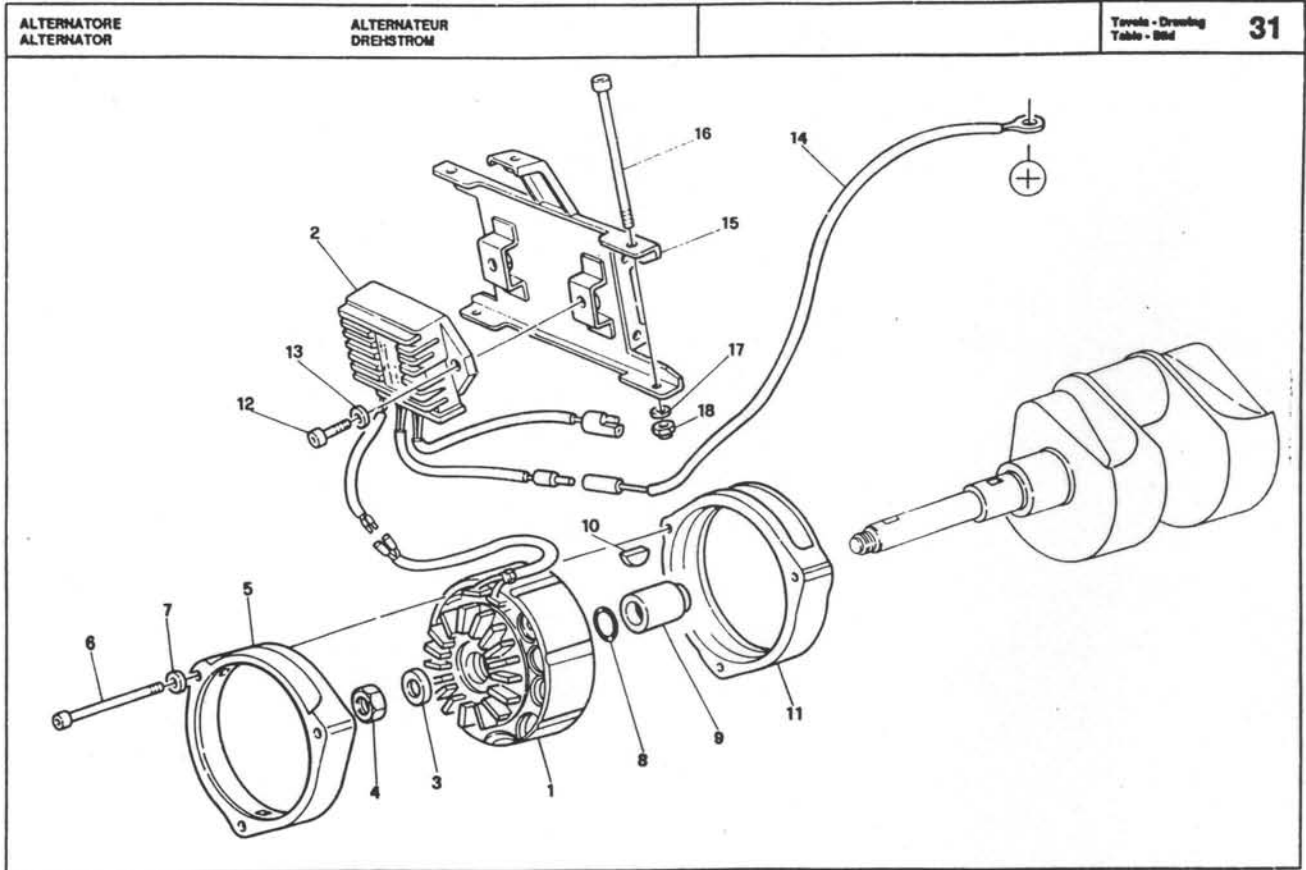


GROVE 1988

E8

MOTORINO AVVIAMENTO -VALEO- - COMPONENTI -VALEO- STARTING MOTOR - PARTS		DEMARREUR -VALEO- - PIECES ANLASSMOTOR -VALEO- - ERSATZTEILE			Tavola - Drawing Table - Bild 30		
NOTE NOTES MARKE	POS. N.	N. COD. CODE No Nr. CODE CODE Nr.	Q.TA Q.TY Q.TE M.GE.	DENOMINAZIONE	DESCRIPTION	DESIGNATION	BEZEICHNUNG
	1	30 73 07 10	1	Motorino avviamento -Valeo-	-Valeo- starting motor	Demarreur -Valeo-	Anlassmotor -Valeo-
	2	95 00 42 08	2	Rondella	Washer	Rondelle	Scheibe
	3	30 53 05 10	1	Pignone completo	Pinion, assy	Pignon, complète	Ritzel, kpl.
	4	30 53 05 11	1	Gruppo revisione spazzole	Brush revision set	Kit de revision brosse	Buerste rep. satz
	● 5		1	Anello di arresto	Stop ring	Bague d'arret	Stopring
	● 6		1	Anello di sicurezza	Snap ring	Bague d'arret	Seegerring
	● 7		1	Boccola	Bush	Douille	Buchse
	● 8		1	Spinotto	Pin	Pivot	Bolzen
	9	30 53 05 12	1	Gruppo revisione motorino avviamento	Start. motor revision set	Kit de revision demarreur	Anlassmotor rep. satz.
	10	98 05 24 75	2	Vite	Screw	Vis	Schraube
● Ordinare il gruppo revisione motorino avviamento alla posizione 9. Order the starting motor overhaul group at the position 9. Commander le groupe revision démarreur à la position 9. Die Revisionsgruppe für Anlassmotor an die Stellung 9 bestellen.							

E9



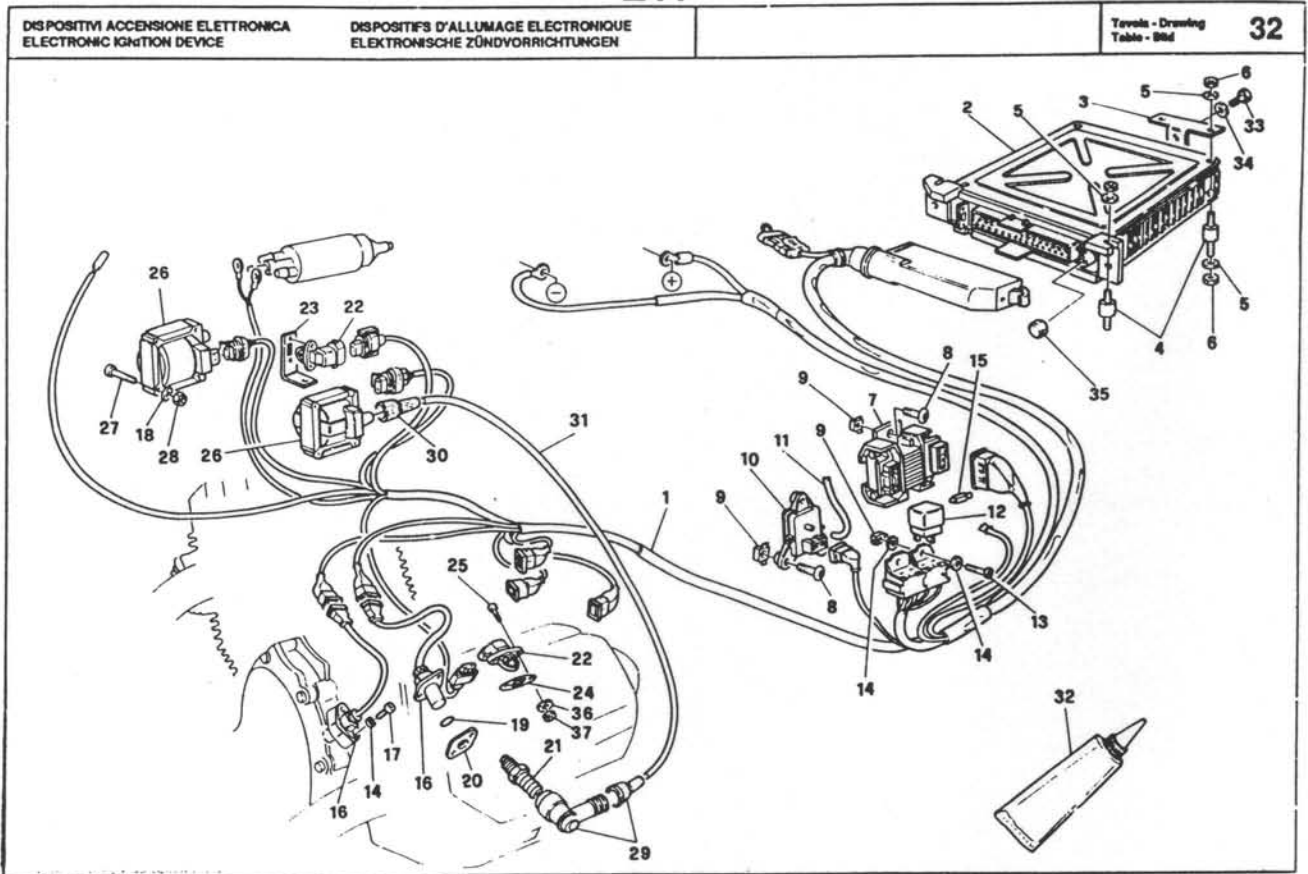
GIOTTA 1988

E10

ALTERNATORE ALTERNATOR		ALTERNATEUR DREHSTROM			Tavola - Drawing Table - Bild		31
NOTE NOTES MARKE	POS. N.	N. COD. CODE No. N. CODE CODE Nr.	Q.TA Q.TY Q.TE M.GE	DENOMINAZIONE	DESCRIPTION	DESIGNATION	BEZEICHNUNG
	1	30 71 24 00	1	Alternatore	Alternator	Alternateur	Drehstrom
	2	29 70 38 61	1	Regolatore	Regulator	Regulateur	Spannungsregler
	3	30 71 42 00	1	Rondella	Washer	Rondelle	Scheibe
	4	92 60 25 12	1	Dado	Nut	Ecrou	Mutter
	5	29 71 14 60	1	Calotta anteriore	Front calotte	Calotte AV.	Vorderkalotte
	6	98 62 02 65	3	Vite	Screw	Vis	Schraube
	7	29 21 79 60	3	Rondella	Washer	Rondelle	Scheibe
	8	90 70 61 78	1	Anello OR	Ring OR	Bague OR	Ring OR
	9	29 71 23 60	1	Distanziale	Spacer	Entretoise	Distanzstück
	10	91 60 04 50	1	Chiavetta	Woodruff key	Cle	Passfeder
	11	29 71 19 60	1	Calotta posteriore	Cap	Calotte	Kappe
	12	98 62 23 14	2	Vite	Screw	Vis	Schraube
	13	61 01 38 00	2	Rondella	Washer	Rondelle	Scheibe
	14	29 72 64 61	1	Cavo batteria-regolatore	Cable from battery to regulator	Cable batterie regulateur	Batterie-Spannungsregler Kabel
	15	30 40 74 30	1	Piastra supporto regolatore	Plate	Plaque	Platte
	16	98 61 03 99	2	Vite	Screw	Vis	Schraube
	17	95 00 42 06	4	Rondella	Washer	Rondelle	Scheibe
	18	92 63 02 06	2	Dado	Nut	Ecrou	Mutter

GIOTTA 1988

E11



020024 1988

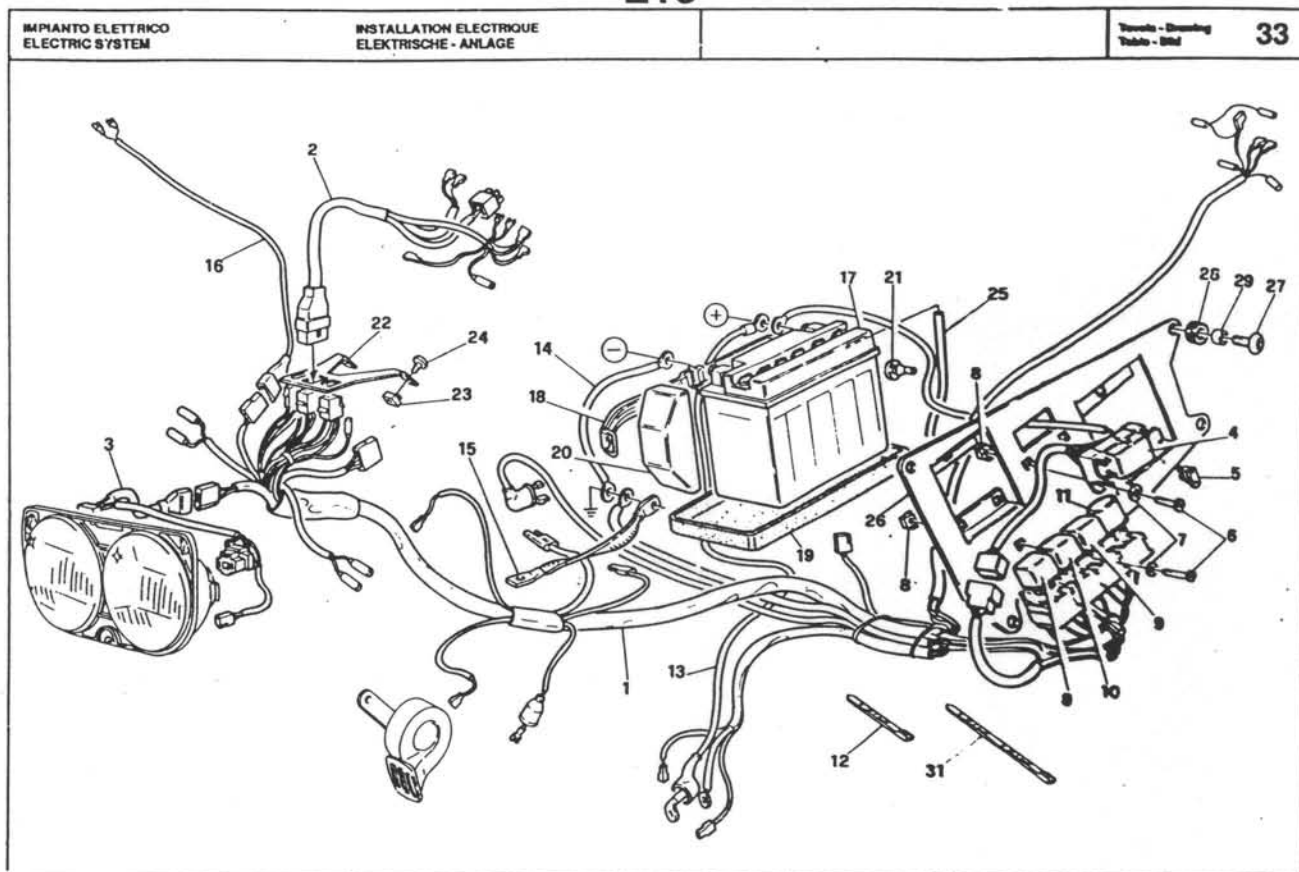
E12

DISPOSITIVI ACCENSIONE ELETTRONICA ELECTRONIC IGNITION DEVICE		DISPOSITIFS D'ALLUMAGE ELECTRONIQUE ELEKTRONISCHE ZÜNDVORRICHTUNGEN		Tavola - Drawing Table - Bild		32	
NOTE NOTES MARKS	POS. N.	N. COD. CODE No. N. CODE CODE No.	Q.TA. Q.TY Q.TE M.GE	DENOMINAZIONE	DESCRIPTION	DESIGNATION	BEZEICHNUNG
	1	30 72 58 30	1	Gruppo cavi accensione/iniezione	Cable kit	Kit de câbles	Kabelsatz
	2	30 72 95 30	1	Centralina elettronica	Electronic control unit	Bloc électronique	Elektronischen-Schaltgerät
	3	30 72 38 30	1	Piastrino fissaggio centralina	Plate	Plaque	Platte
	4	93 21 13 15	1	Fissaggio elastico	Fairing	Element antidérapant	Verkleidung
	5	95 10 00 64	6	Rondella	Washer	Rondelle	Scheibe
	6	92 63 01 05	6	Dado	Nut	Ecrou	Mutter
	7	29 72 44 60	1	Modulo di potenza	Electronic central unit	Distributeur électronique	Elektronische Zetranlage
	8	98 23 06 16	5	Vite	Screw	Vis	Schraube
	9	92 66 06 01	7	Dado ingabbiato	Nut	Ecrou	Mutter
	10	29 72 70 61	1	Sensore pressione assoluta	Pressure switch	Pressostat	Druckwächter
	11	823 946 060	-	Tubazione	Pipe	Tuyau	Rohr
	12	29 73 25 60	2	Teleruttore con fusibile	Remote switch	Télé-interrupteur	Fernschalter
	13	98 20 25 16	2	Vite	Screw	Vis	Schraube
	14	95 00 42 05	8	Rondella	Washer	Rondelle	Scheibe
	15	17 74 25 50	2	Fusibile (16A)	Fuse	Fusible	Sicherung
	16	29 72 16 60	2	Sensore fase e giri motore	Phase and engine rev sensors	Détecteur de phase et tours de moteur	Gäber Phasen und Motorzahl
	17	98 62 22 10	4	Vite	Screw	Vis	Schraube
	18	95 00 42 04	4	Rondella	Washer	Rondelle	Scheibe
	19	90 70 61 41	2	Anello OR	Ring OR	Bague OR	Ring OR
	20	29 72 27 60	2	Guarnizione	Gasket	Joint	Dichtung
	21	30 71 70 31	2	Candela di accensione (NGK BP7ES)	Spark plug (NGK BP7ES)	Bougie d'allumage (NGK BP7ES)	Zündkerze (NGK BP7ES)
	21	29 71 70 60	2	Candela di accensione (BOSCH W5DC)	Spark plug (BOSCH W5DC)	Bougie d'allumage (BOSCH W5DC)	Zündkerze (BOSCH W5DC)
	22	30 72 93 30	2	Sensore temperatura aria/alto	Sensor	Captur	Abtaster
	23	30 72 82 30	1	Piastrino supporto sensore	Plate	Plaque	Platte
	24	30 02 79 30	1	Guarnizione	Gasket	Joint	Dichtung
	25	98 61 01 10	4	Vite	Screw	Vis	Schraube
	26	30 71 65 00	2	Bobina di accensione	Ignition coil	Bobine d'allumage	Zündspule
	27	98 62 01 30	4	Vite	Screw	Vis	Schraube
	28	92 63 01 04	4	Dado	Nut	Ecrou	Mutter
	29	30 71 74 10	2	Attacco cavo candela	Spark plug cap	Embout de bougie	Zündkerzenstecker
	30	14 71 76 00	2	Cappuccio di protezione	Cap	Capuchon	Stecker
	31	17 71 83 50	2	Cavo A.T. Dz. e Sr.	Cable H.T. Dz. et G.	Câble H.T. D. et G.	H.S. Leitung Dz. und LL
	32	00 01 04 02	1	Grasso per contatti centralina elettronica	Grease	Grissage	Schmierung
	33	98 05 42 10	1	Vite	Screw	Vis	Schraube
	34	29 21 79 60	1	Rondella	Washer	Rondelle	Scheibe
	35	29 72 97 62	1	Tappo inviolabilità	Plug	Bouchon	Stopfen
	36	95 12 00 32	4	Rondella	Washer	Rondelle	Scheibe
	37	92 60 10 03	2	Dado	Nut	Ecrou	Mutter

* Specificare le quantità in metri (1m-2m-etc.)
 Indicate quantity required in metres (1m-2m-etc.)
 Indiquer quantités en mètres (1m-2m-etc.)
 Lieferbar in Meter (1m-2m-etc. bestellen)

020024 1988

E13



GIOTA 1988

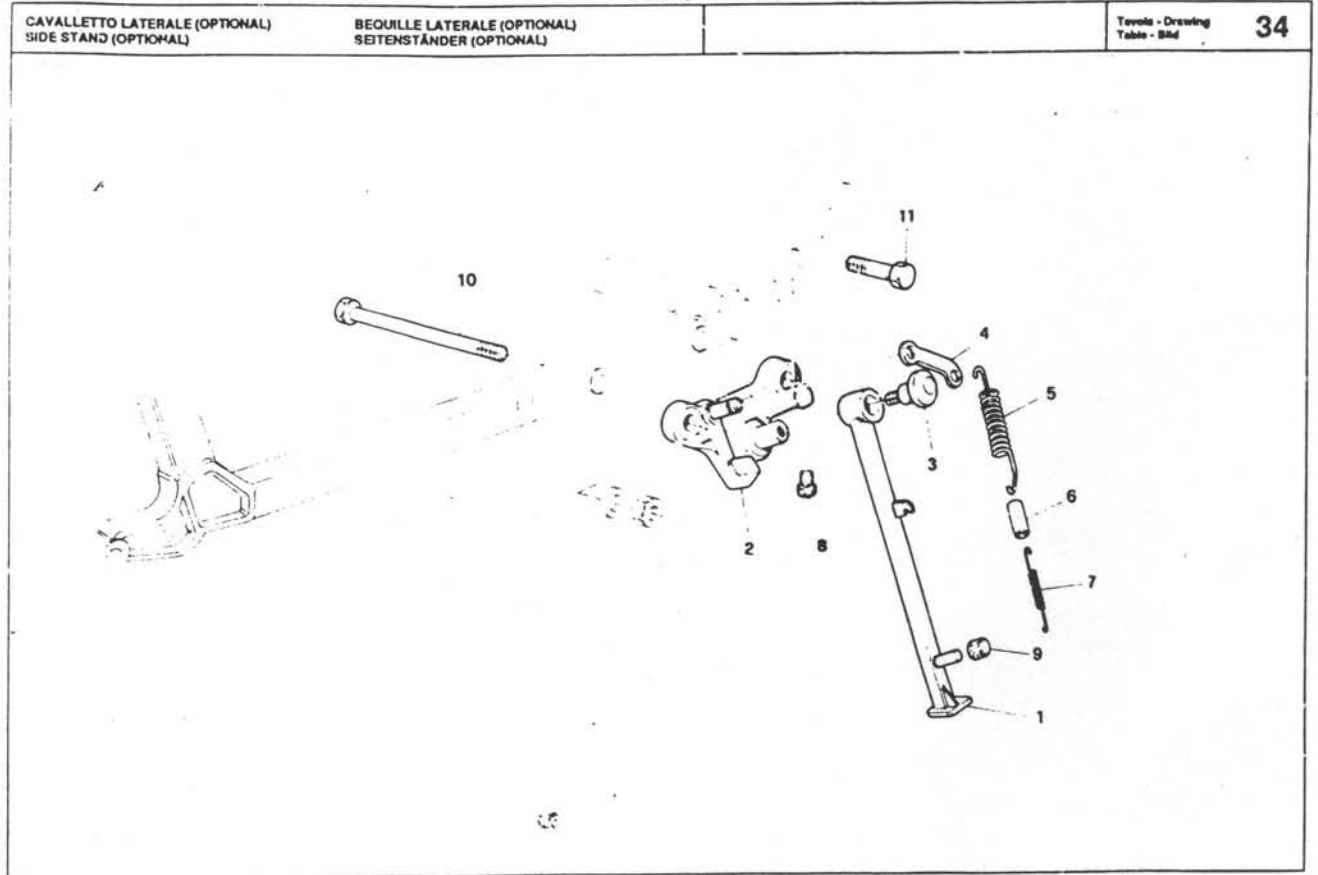
E14

IMPIANTO ELETTRICO ELECTRIC SYSTEM		INSTALLATION ELECTRIQUE ELEKTRISCHE - ANLAGE					Tavola - Drawing Table - Bild	33
NOTE NOTES NOTES MARKE	POS. N.	N. COD. CODE No. N. CODE CODE Nr.	Q.TA Q.TY Q.TE M.GE	DENOMINAZIONE	DESCRIPTION	DESIGNATION	BEZEICHNUNG	
	1	30 74 71 30	1	Gruppo principale cavi	Main cable Kit	Kit de câbles	Kabelsatz	
	2	30 74 72 30	1	Gruppo cavi cruscotto	Instrum. board cable kit	Groupe câbles tableau de bord	Kabelbaum Instrument Brett	
	3	30 74 74 30	1	Gruppo cavi fari anteriore	Front light cable kit	Groupe câbles pour project.	Kabelbaum kabelsatz	
	4	30 74 30 00	1	Valvolera portafusibili compl.	Fuse box	Boîte fusibles	Sicherungsplatte	
	5	26 74 25 60	6	Fusibile	Fuse	Fusible	Sicherung	
	6	98 20 25 16	4	Vite	Screw	Vis	Schraube	
	7	95 10 00 59	4	Rondella	Washer	Rondelle	Scheibe	
	8	92 66 05 01	4	Dado ingabbiato	Nut	Ecrou	Mutter	
	9	26 /3 25 60	2	Teleruttore trombe e fari	Remote-switch	Télé-interrupteur	Fernschalter	
	10	30 73 25 10	1	Teleruttore avviamento	Remote-switch	Télé-interrupteur	Fernschalter	
	11	17 75 05 20	1	Intermittenza	Device	Intermittence	Assetzung	
	12	14 60 96 50	14	Fascetta	Clamp	Collier	Schelle	
	13	30 74 84 30	1	Cavo da accumulatore a motorino avv.	Wire	Câble	Kabel	
	14	19 74 80 00	1	Cavo da accumulatore a massa telaio	Wire	Câble	Kabel	
	15	30 74 79 30	1	Treccia massa motore	Earth wire	Câble mise a terre	Massakabel	
	16	30 72 46 30	1	Cavo interruttore stop ant.	Wire	Câble	Kabel	
	17	31 70 45 60	1	Accumulatore 12V-20 Ah (YUASA-YU MICRON Y50-N18L-A)	Accumulator	Accumulateur	Speicher	
	17	30 70 45 00	1	Accumulatore 12V-16 Ah (YUASA-YU MICRON YB 16B-A)	Accumulator	Accumulateur	Speicher	
	18	30 70 48 30	1	Staffa	Bracket	Etrier	Buegel	
	19	30 70 70 30	1	Vaschetta in gomma	Rubber step	Bac en caoutchouc	Gummwanne	
	20	14 70 53 50	1	Cuneo ancoraggio accumulatore	Key	Coin	Keil	
	21	19 70 59 00	2	Gommino	Rubber	Caoutchouc	Gömmi	
	22	28 74 97 78	1	Piastra porta connettori	Plate	Plaque	Platte	
	23	92 66 06 01	2	Dado ingabbiato	Nut	Ecrou	Mutter	
	24	98 32 60 14	2	Vite	Screw	Vis	Schraube	
	25	823 945 060	-	Tubo sfilato	Pipe	Tuyau	Roß	
	26	30 47 26 30	1	Piastra supporto apparati elettrici	Plate	Plaque	Platte	
	27	98 23 06 16	4	Vite	Screw	Vis	Schraube	
	28	91 55 10 85	4	Gommino	Rubber	Caoutchouc	Gömmi	
	29	91 18 06 07	4	Distanziale	Spacer	Etretoise	Distanzstück	
	31	93 30 43 90	3	Fascetta lunga	Clamp	Collier	Schelle	

* Specificare le quantità in metri (1m-2m-etc.)
 Indicate quantity required in metres (1m-2m-etc.)
 Indiquer quantités en mètres (1m-2m-etc.)
 Lieferbar in Meter (1m-2m-etc. bestellen)

GIOTA 1988

E15



QUOTA 100%

E16

CAVALLETTO LATERALE (OPTIONAL) SIDE STAND (OPTIONAL)		BEQUILLE LATÉRALE (OPTIONAL) SEITENSTÄNDER (OPTIONAL)					Tavola - Drawing Table - Bild	34
NOTE NOTES NOTES MARKI	POS N	N. COD. CODE No. N° CODE CODE N°	Q TA Q TY Q TE M GE	DENOMINAZIONE	DESCRIPTION	DESIGNATION	BEZEICHNUNG	
	1	30 43 21 30	1	Braccio laterale	Side stand	Béquille latérale	Seitenständer	
	2	30 43 34 30	1	Piastra attacco braccio laterale	Side stand plate	Plaque béquille latérale	Seitenständerplatte	
	3	30 43 32 00	1	Vite	Screw	Vis	Schraube	
	4	30 43 27 00	1	Piastrino	Plate	Plaque	Platte	
	5	30 43 40 01	1	Molla esterna	Spring	Ressort	Feder	
	6	30 43 38 00	1	Tubetto	Pipe	Tuyau	Rohr	
	7	30 43 40 00	1	Molla interna	Spring	Ressort	Feder	
	8	30 43 30 00	1	Tappo arresto braccio laterale	Plug	Bouchon	Stopfen	
	9	14 42 38 00	1	Gommino	Rubber	Caoutchouc	Gummistück	
	10	30 42 95 31	1	Tirante	Tie rod	Tirant	Spannstange	
	11	98 05 25 65	1	Vite	Screw	Vis	Schraube	
	● —	30 43 20 30/001	1	Kit cavalletto laterale	Side stand assy	Béquille latérale compl.	Seitenständer, kpl.	
<p>● Comprende i particolari pos. 1-2-3-4-5-6-7-8-9-10-11 Including parts pos. 1-2-3-4-5-6-7-8-9-10-11 Comprend les pièces pos. 1-2-3-4-5-6-7-8-9-10-11 Inklusive der Teile Pos. 1-2-3-4-5-6-7-8-9-10-11</p>								

QUOTA 100%

M5

INDICE NUMERICO - NUMERICAL INDEX - INDEX NUMERIQUE - NUMERISCHER INDEX

Codice	Coord.	N. Pos.	Codice	Coord.	N. Pos.	Codice	Coord.	N. Pos.	Codice	Coord.	N. Pos.
98.05.44.16	C16	221	98.62.24.32	A14	227						
98.05.44.16	C16	227	98.62.24.40	A14	227						
98.05.44.20	A10	212	98.62.05.57	B14	224						
98.05.44.27	A12	224	98.62.05.59	B6	223						
98.05.44.27	C2	222	98.62.05.75	B6	222						
98.07.44.30	B14	211	98.62.22.10	B12	221						
98.11.00.07	B2	203	98.62.22.14	B2	221						
98.20.04.07	A14	225	98.62.23.12	A14	227						
98.20.24.16	E12	210	98.62.23.14	A14	227						
98.20.25.16	A14	227	98.62.23.14	E12	227						
98.20.25.30	A4	227	98.62.23.16	B6	227						
98.23.05.16	C14	227	98.62.23.16	E4	227						
98.23.05.16	C12	227	98.62.23.21	A14	227						
98.23.06.12	B2	227	98.62.23.25	A2	227						
98.23.06.12	B2	227	98.62.23.27	A2	227						
98.23.06.12	B2	227	98.62.23.27	B2	227						
98.23.06.16	B2	227	98.62.24.10	A2	227						
98.23.06.16	E12	227	98.62.24.12	A2	227						
98.23.06.16	E14	227	98.62.24.14	A2	227						
98.23.06.16	E12	227	98.62.24.16	A2	227						
98.23.06.16	E14	227	98.62.24.18	A2	227						
98.23.06.16	E12	227	98.62.24.20	A2	227						
98.23.06.16	E14	227	98.62.24.22	A2	227						
98.23.06.16	E12	227	98.62.24.24	A2	227						
98.23.06.16	E14	227	98.62.24.26	A2	227						
98.23.06.16	E12	227	98.62.24.28	A2	227						
98.23.06.16	E14	227	98.62.24.30	A2	227						
98.23.06.16	E12	227	98.62.24.32	A2	227						
98.23.06.16	E14	227	98.62.24.34	A2	227						
98.23.06.16	E12	227	98.62.24.36	A2	227						
98.23.06.16	E14	227	98.62.24.38	A2	227						
98.23.06.16	E12	227	98.62.24.40	A2	227						
98.23.06.16	E14	227	98.62.24.42	A2	227						
98.23.06.16	E12	227	98.62.24.44	A2	227						
98.23.06.16	E14	227	98.62.24.46	A2	227						
98.23.06.16	E12	227	98.62.24.48	A2	227						
98.23.06.16	E14	227	98.62.24.50	A2	227						
98.23.06.16	E12	227	98.62.24.52	A2	227						
98.23.06.16	E14	227	98.62.24.54	A2	227						
98.23.06.16	E12	227	98.62.24.56	A2	227						
98.23.06.16	E14	227	98.62.24.58	A2	227						
98.23.06.16	E12	227	98.62.24.60	A2	227						
98.23.06.16	E14	227	98.62.24.62	A2	227						
98.23.06.16	E12	227	98.62.24.64	A2	227						
98.23.06.16	E14	227	98.62.24.66	A2	227						
98.23.06.16	E12	227	98.62.24.68	A2	227						
98.23.06.16	E14	227	98.62.24.70	A2	227						
98.23.06.16	E12	227	98.62.24.72	A2	227						
98.23.06.16	E14	227	98.62.24.74	A2	227						
98.23.06.16	E12	227	98.62.24.76	A2	227						
98.23.06.16	E14	227	98.62.24.78	A2	227						
98.23.06.16	E12	227	98.62.24.80	A2	227						
98.23.06.16	E14	227	98.62.24.82	A2	227						
98.23.06.16	E12	227	98.62.24.84	A2	227						
98.23.06.16	E14	227	98.62.24.86	A2	227						
98.23.06.16	E12	227	98.62.24.88	A2	227						
98.23.06.16	E14	227	98.62.24.90	A2	227						
98.23.06.16	E12	227	98.62.24.92	A2	227						
98.23.06.16	E14	227	98.62.24.94	A2	227						
98.23.06.16	E12	227	98.62.24.96	A2	227						
98.23.06.16	E14	227	98.62.24.98	A2	227						
98.23.06.16	E12	227	98.62.24.100	A2	227						

M16

INDICE ANALITICO - ANALYTICAL INDEX - INDEX ANALYTIQUE - GRUPPENVERZEICHNIS

COORDINATE COORDINATE COORDINATE	DENOMINAZIONE	DESCRIPTION	DESIGNATION	BEZEICHNUNG
A1 - A4	Basamento e coperchi	Crankcase - Covers	Carter moteur - Couvertures	Kurbelgehäuseunt. - Deckel
A5 - A8	Testa - Cilindro	Head - Cylinder	Culasse - Cylindre	Kopf - Zylinder
A9 - A12	Inbruttaggio - Distribuzione	Connecting and timing system	Equipage mobile - Distribution	Pieuel - Steuerung
A13 - A14	Impianto alimentazione - Filtro aria	Fuel system - Air filter	Alimentation - Filtre à air	Kraftstoffzuführung - Luftfilter
A15 - A16	Impianto carburante	Feed assy	Alimentation compl.	Zuführung, kpl.
B1 - B2	Impianto scarico	Exhaust system	Système d'échappement	Auspuff
B3 - B4	Lubrificazione	Lubrication	Graissage	Schmierung
B5 - B6	Frizione	Clutch	Embrayage	Kupplung
B7 - B8	Scatola e coperchio cambio	Gearbox and cover	Boîte a vitesses et couvercle	Getriebegehäuse und deckel
B9 - B10	Albero primario cambio - Albero frizione	Main shaft - Clutch shaft	Arbre primaire - Arbre embrayage	Antriebswelle - Kupplungswelle
B11 - B12	Albero secondario cambio	Layshaft	Arbre secondaire	Antriebswelle
B13 - B14	Leva comando cambio	Shifter lever	Lever comm. boîte de vitesse	Gangschaltung hebel
B15 - B16	Forcellone posteriore	Rear fork	Fourche arrière	Hintergabel
C1 - C4	Trasmissione posteriore	Rear transmission	Transmission AR.	Radantriebe
C5 - C8	Telaio - Culla - Cavalletto centrale	Frame - Foot rest - Central stand	Châssis - Repose pieds - Béquille centrale	Rahmen - Fusaraste - Zentralständer
C9 - C10	Telaio posteriore	Rear frame	Châssis arrière	Hinterrahmen
C11 - C14	Carrozzeria	Body	Carrosserie	Karosserie
C15 - C16	Serbatoio carburante - Sella	Fuel tank - Seat	Reservoir carburant - Siège	Kraftstoffbehälter - Sattel
D1 - D2	Parafanghi	Mudguard	Garde boue	Kotflügel
D3 - D4	Forcella anteriore	Front fork	Fourche AV.	Vordere gabel
D5 - D6	Sospensione posteriore	Rear suspension	Amortisseur AR.	Federbein
D7 - D8	Ruota anteriore	Front wheel	Roue avant	Vorderrad
D9 - D10	Ruota posteriore	Rear wheel	Roue arrière	Hinterrad
D11 - D12	Impianto frenante anteriore	Front brake system	Système de frein AV.	Bremsanlage, vord.
D13 - D14	Impianto frenante posteriore	Rear brake system	Système de frein AR.	Bremsanlage, hint.
D15 - D16	Manubrio e comandi	Handlebar and controls	Guidon et commandes	Lenker und Antrieb
E1 - E2	Cruscotto	Instrument panel	Tableau de bord	Instrumentenbrett
E3 - E4	Impianto illuminazione ant. e acustico	Front lighting and acoustics system	Install. éclairage AV. et acoustique système	Vord. beleuchtung und Signalhorn anlage
E5 - E6	Impianto illuminazione posteriore	Rear lighting system	Eclairage système AR.	Beleuchtung anlage, Hint.
E7 - E8	Motorino avviamento - Valeo - Componenti	-Valeo- starting motor - Parts	Demarreur -Valeo- - Pièces	Anlassmotor -Valeo- - Ersatzteile
E9 - E10	Alternatore	Alternator	Alternateur	Drehstrom
E11 - E12	Dispositivi accensione elettronica	Electronic ignition device	Dispositifs d'allumage électronique	Elektronische Zündvorrichtungen
E13 - E14	Impianto elettrico	Electric system	Installation électrique	Elektrische - Anlage
E15 - E16	Cavalletto laterale (optional)	Side stand (optional)	Béquille latérale (optional)	Seitenständer (optional)

INDICE NUMERICO - NUMERICAL INDEX - INDEX NUMERIQUE - NUMERISCHER INDEX

M1 da	00 01 04 02	a	19 35 53 23
M2 da	19 35 53 24	a	30 44 60 30
M3 da	30 46 05 30	a	90 70 61 70
M4 da	90 70 61 78	a	93 05 43 20
M5 da	98 05 44 16	a	897 393 227



QUOTA 1000

cod.
30 92 00 30

07/ 92