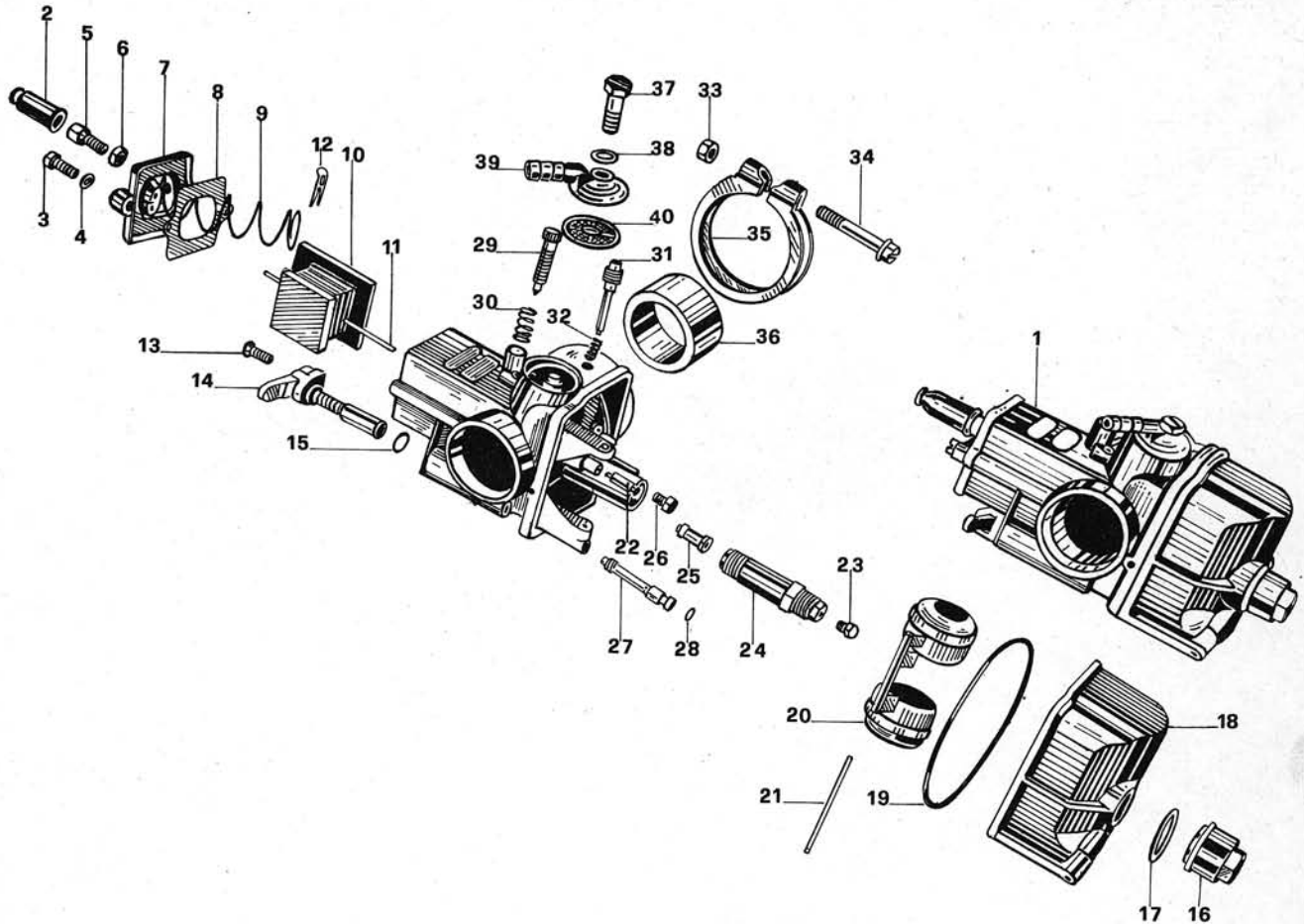


NOTE NOTES MARKE	N. POS.	N. COD. CODE N. N. CODE CODE N.	DENOMINAZIONE	DESCRIPTION	DESIGNATION	BEZEICHNUNG	N. DIS. DRWG. N. N. PLAN ZEICHN. N.
	1	14 02 35 02	Coperchio testa dx	Right head cover	Couvre-culasse-droit	Ventildeckel rechts	
	2	14 02 36 02	Coperchio testa sx	Left head cover	Couvre-culasse gauche	Ventildeckel links	
	3	12 02 37 00	Guarnizione coperchi	Gasket	Joint	Dichtung	
	4	98 62 03 30	Vite fiss. coperchi teste	Screw	Vis	Schraube	
	5	13 02 21 60	Testa dx	Right head	Culasse droite	Rechter Kopf	
	6	13 02 22 60	Testa sx	Left head	Culasse gauche	Linker Kopf	
	7	13 03 68 00	Guida valvola asp.	Valve guide	Guide de soupape	Ventilführung	
	8	13 03 69 00	Guida valvola scar.	Valve guide	Guide de soupape	Ventilführung	
	9	90 35 30 16	Anello elastico per guide	Ring	Bague	Ring	
	10	13 02 20 01	Guarnizione fra testa-cil.	Gasket	Joint	Dichtung	
	11	14 06 01 00	Cilindro compl. di pistone	Cylinder w. piston	Cylindre avec piston	Zylinder mit Kolben	
	12	14 02 08 50	Guarnizione tra cil.-bas.	Gasket	Joint	Dichtung	
	13	90 70 60 90	Anello di tenuta	Seal ring	Bague d'étanchéité	Dichtring	
	14	12 02 26 00	Tappo sulle teste	Head plug	Bouchon culasse	Kopfstopfen	
	15	90 70 62 03	Anello di tenuta	Seal ring	Bague d'étanchéité	Dichtring	
	16	13 02 19 00	Dado per tirante-astina	Nut	Ecrou	Mutter	
	17	95 12 91 80	Rondella elastica	Washer	Rondelle	Unterlegscheibe	
	18	12 02 18 00	Tirante corto	Short bolt	Goujon court	Kurze Stiftschraube	
	19	12 02 17 00	Tirante lungo	Long bolt	Goujon long	Lange Stiftschraube	
	20	14 01 84 00	Rondella elastica	Washer	Rondelle	Unterlegscheibe	
	21	92 75 11 03	Dado per tirante lungo	Nut	Ecrou	Mutter	
	22	14 11 55 00	Guarnizione isolante	Gasket	Joint	Dichtung	
	23	14 11 50 02	Pipa asp. dx	Right manifold	Collecteur droit	Ansaugkrüm. rechts	
	24	14 11 50 03	Pipa asp. sx	Left manifold	Collecteur gauche	Ansaugkrüm. links	
	25	98 34 60 10	Vite chius. foro pipe	Screw	Vis	Schraube	
	26	95 10 01 16	Rosetta per pipe	Washer	Rondelle	Unterlegscheibe	
	27	98 62 04 35	Vite fiss. pipe asp.	Screw	Vis	Schraube	
	28	90 71 60 83	Rosetta isolante	Washer	Rondelle	Unterlegscheibe	
	29	95 00 42 08	Rosetta per vite	Washer	Rondelle	Unterlegscheibe	
	30	14 11 54 00	Piastrina per cavo cand.	Plate	Plaqué	Platte	
	31	91 55 10 81	Gommino per piastrina	Rubber block	Caoutchouc	Gummistück	
	32	14 02 39 00	Colonna	Stud bolt	Gujon	Stiftschraube	
	33	12 15 42 00	Rosetta per colonna	Washer	Rondelle	Unterlegscheibe	

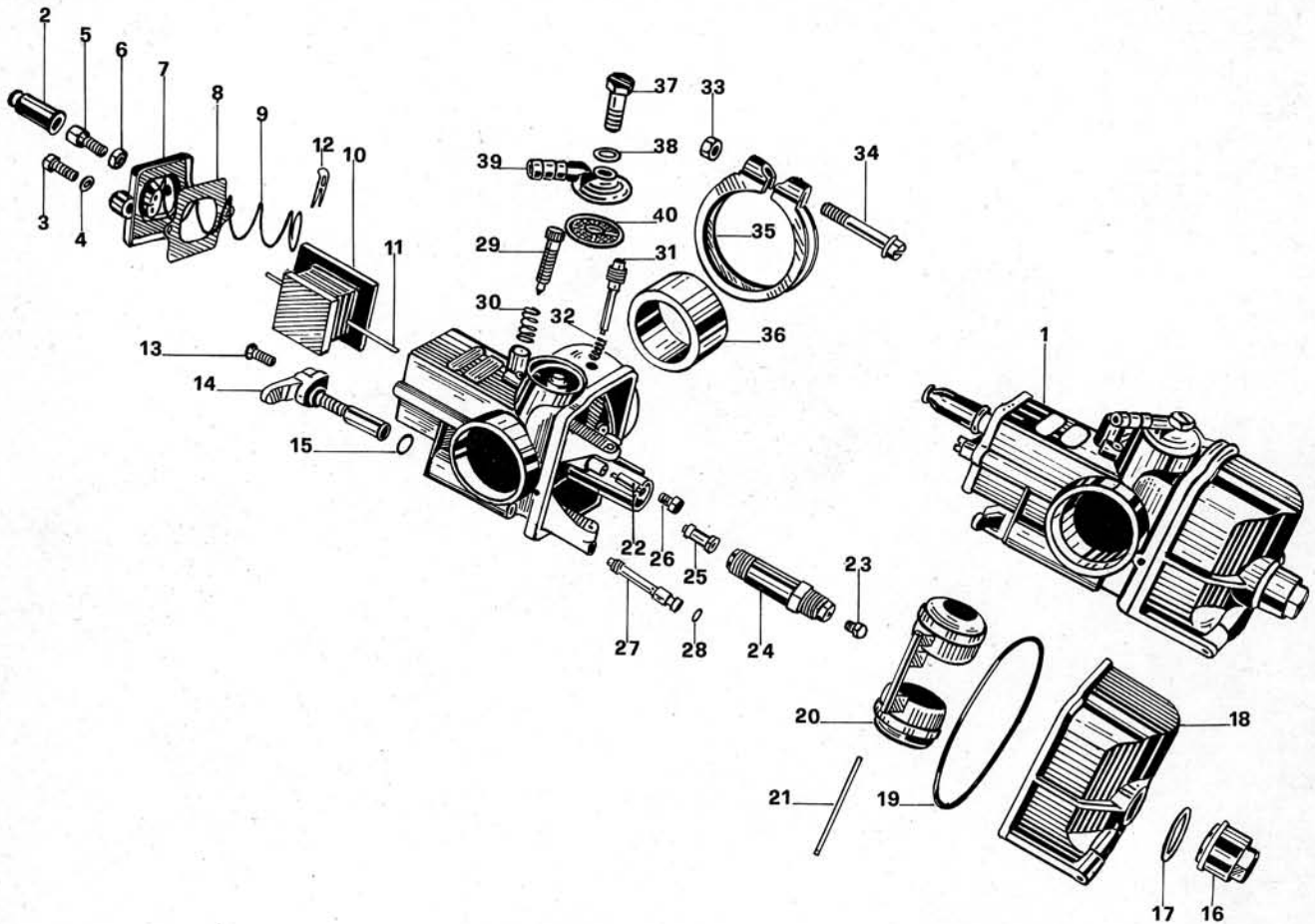


NOTE NOTES NOTES MARKE	N. POS.	N. COD. CODE N. N. CODE CODE N.	DENOMINAZIONE	DESCRIPTION	DESIGNATION	BEZEICHNUNG	N. DIS. DRWG. N. N. PLAN ZEICHN. N.
	1	14 11 26 02	Carburatore VHB 30 CD	Carburetor VHB 30 CD	Carburateur VHB 30 CD	Vergaser VHB 30 CD	35 51
	1	14 11 26 03	Carburatore VHB 30 CS	Carburetor VHB 30 CS	Carburateur VHB 30 CS	Vergaser VHB 30 CS	35 50
	2	13 93 70 00	Capuccio	Cap	Capuchon	Schutzkappe	14 76 00 06
	3	13 93 28 00	Vite	Screw	Vis	Schraube	39 78 00 36
	4	13 93 29 00	Rondella	Washer	Rondelle	Unterlegscheibe	50 11 00 23
	5	12 93 72 00	Vite tendifilo	Screw	Vis	Schraube	11 04 00 37
	6	12 93 73 00	Dado per vite	Nut	Ecrou	Mutter	16 91 00 27
	7	13 93 50 00	Coperchio, cam. miscela	Cover	Couvercle	Deckel	73 38 00 53
	8	14 93 22 00	Guarniz. per coperchio	Gasket	Joint	Dichtung	82 08 00 30
	9	13 93 71 00	Molla rich. valvola gas	Spring	Ressort	Feder	74 48 00 61
	10	14 93 75 01	Valvola gas	Throttle valve	Papillon des gaz	Gasschieber	74 54 40 60
	11	14 93 77 01	Spillo conico tipo «V»	Conic needle	Pointeau conique	Konusnadel	74 55 09 08
	12	55 93 85 85	Fermaglio spillo conico	Clip	Goujon	Halter	14 07 00 21
	13	13 93 79 00	Vite fiss. dispos. starter	Screw	Vis	Ecrou	77 45 00 36
	14	14 93 78 00	Dispositivo starter	Starter valve	Soupape démarreur	Anlassventil	82 83 00 64
	15	14 93 83 00	Guarniz. per coperchio	Gasket	Joint	Dichtung	82 97 00 30
	16	13 93 37 00	Tappo fiss. vaschetta	Cap	Bouchon	Stopfen	78 80 00 34
	17	13 93 39 00	Guarnizione per tappo	Gasket	Joint	Dichtung	40 57 00 30
	18	13 93 44 00	Corpo vaschetta	Chamber body	Corps cuvette	Becken	78 81 00 96
	19	13 93 34 00	Guarniz. per vaschetta	Gasket	Joint	Dichtung	74 51 00 30
	20	14 93 30 00	Galleggiante	Float	Flotteur	Schwimmer	74 50 10 80
	21	13 93 31 00	Perno galleggiante	Float pin	Pivot du flotteur	Schwimmerstift	73 46 00 22
	22	13 93 48 00	Spillo chiusura	Stop Needle	Pointeau d'arret	Nadel	45 59 00 05
	23	14 93 57 01	Getto massimo	Main jet	Gicleur principal	Hauptdüse	148 61 49 00
	24	14 93 88 00	Corpo pompa Pistoncino pompa Sfera valvola Sede valvola Molla pistoncino Tappo porta getto	Pump body Piston piston Ball Valve seat Spring Jet holder	Corps pompe Piston pour pompe Bille Siège de soupape Ressort Porte-gicleur	Pumpe Kolben für Pumpe Kugel Ventilsitz Feder Düsehalter	83 30 00 32 78 31 00 64 71 85 00 03 78 32 00 33 78 82 00 61 78 28 00 34
	25	13 93 55 00	Polverizzatore	Fuel nozzle	Pulvérisateur	Zerstäuber	78 78 65 28
	26	10 93 59 00	Getto minimo	Idle jet	Gicleur de ralenti	Leerlaufdüse	14 86 50 02
	27	13 93 60 00	Getto starter	Starter jet	Gicleur démarreur	Anlassdüse	77 46 80 02
	28	13 93 61 00	Guarniz. getto starter	Gasket	Joint	Dichtung	61 73 00 30
	29	13 93 66 00	Vite reg. valvola gas	Adjuster	Vis de réglage	Einstellschraube	76 73 00 37
	30	13 93 67 00	Molla per vite	Spring	Ressort	Feder	46 70 00 61
	31	13 93 62 00	Vite reg. miscela minimo	Adjuster	Vis de réglage	Einstellschraube	74 49 00 37
	32	13 93 63 00	Molla per vite	Spring	Ressort	Feder	74 46 00 61
	33	14 93 68 00	Dado per vite manicotto	Nut	Ecrou	Mutter	81 28 00 27
	34	14 93 86 00	Vite anello manicotto	Screw	Vis	Schraube	81 27 00 36

DELL'ORTO

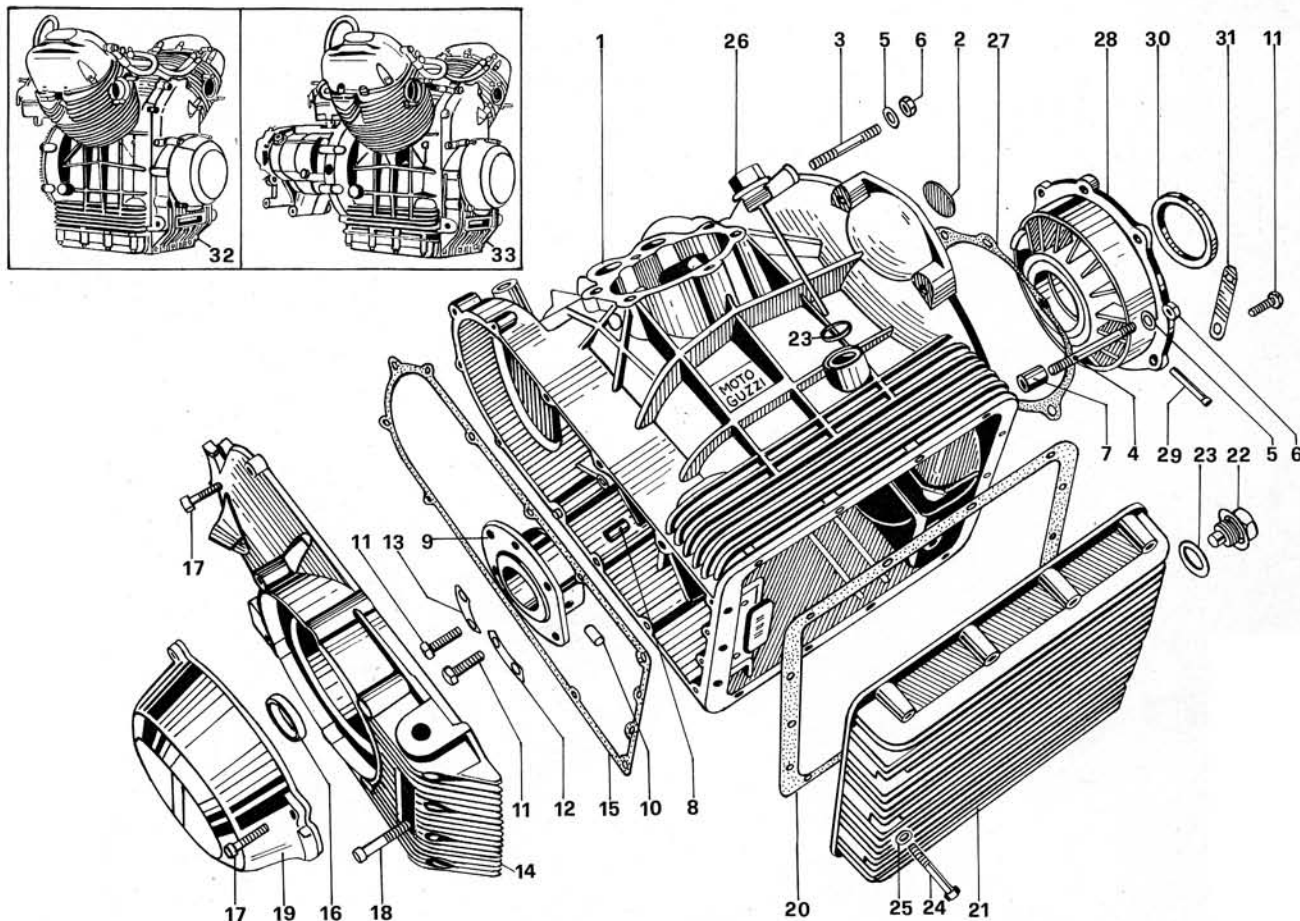
**750 - S****CARBURATORE  
CARBURETOR  
CARBURATEUR  
VERGASER**

316.03.01.0200.033-04

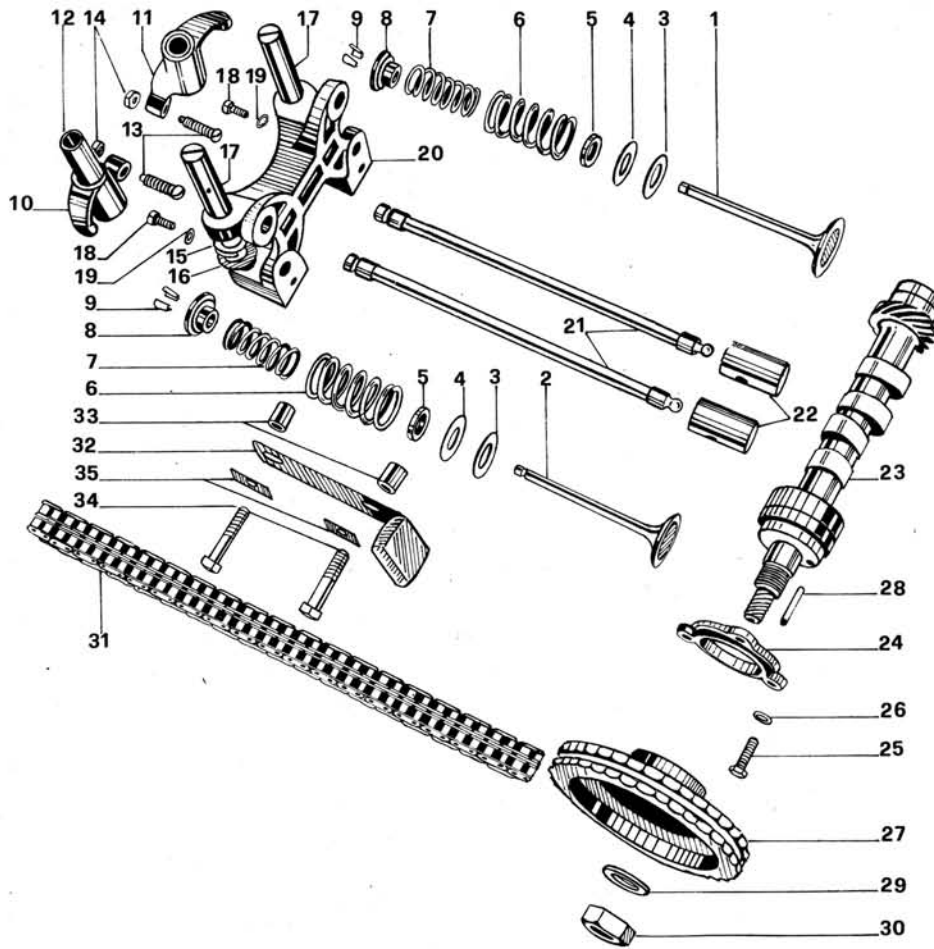
**TAV.  
2****SEIMM  
MOTO GUZZI**

NOTE NOTES NOTES MARKE	N. POS.	N. COD. CODE N. N. CODE CODE N.	DENOMINAZIONE	DESCRIPTION	DESIGNATION	BEZEICHNUNG	N. DIS. DRWG. N. N. PLAN ZEICHN. N.
	35	14 93 87 00	Anello serraggio manicot.	Ring	Bague	Ring	81 42 00 50
	36	14 93 89 00	Riduzione isolante	Insulating device	Entranglement isolant	Isolierabschlag	84 34 00 62
	37	13 93 49 00	Vite fiss. pipetta	Screw	Vis	Schraube	45 68 00 36
	38	Guarnizione per vite	Gasket	Joint	Dichtung	40 52 00 30	
	39	13 93 46 00	Pipetta raccordo	Adapter	Raccord	Adapter	62 73 00 38
	40	43 93 40 00	Filtro benzina	Filter	Filtre	Filter	61 09 00 29

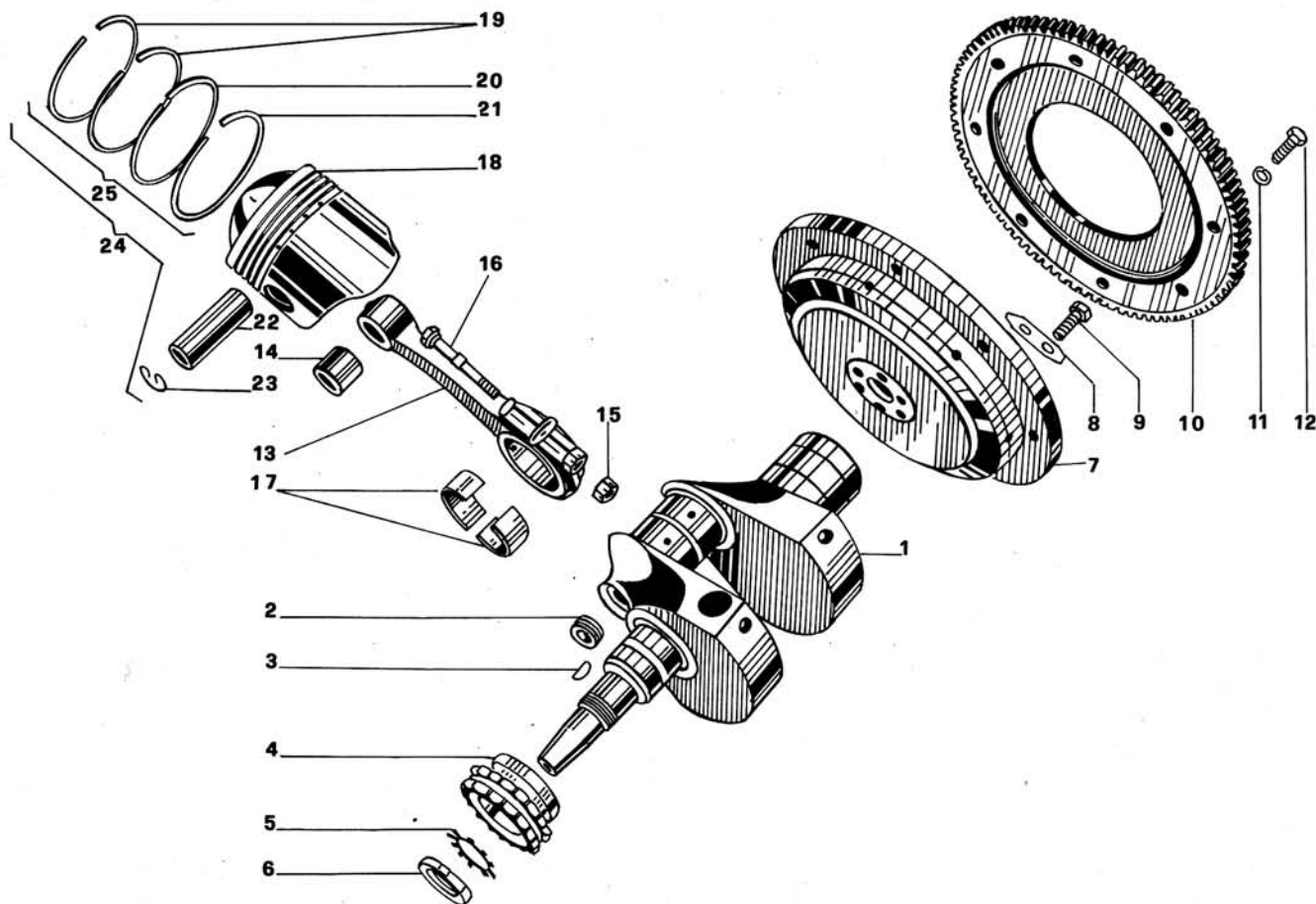
DELL'ORTO



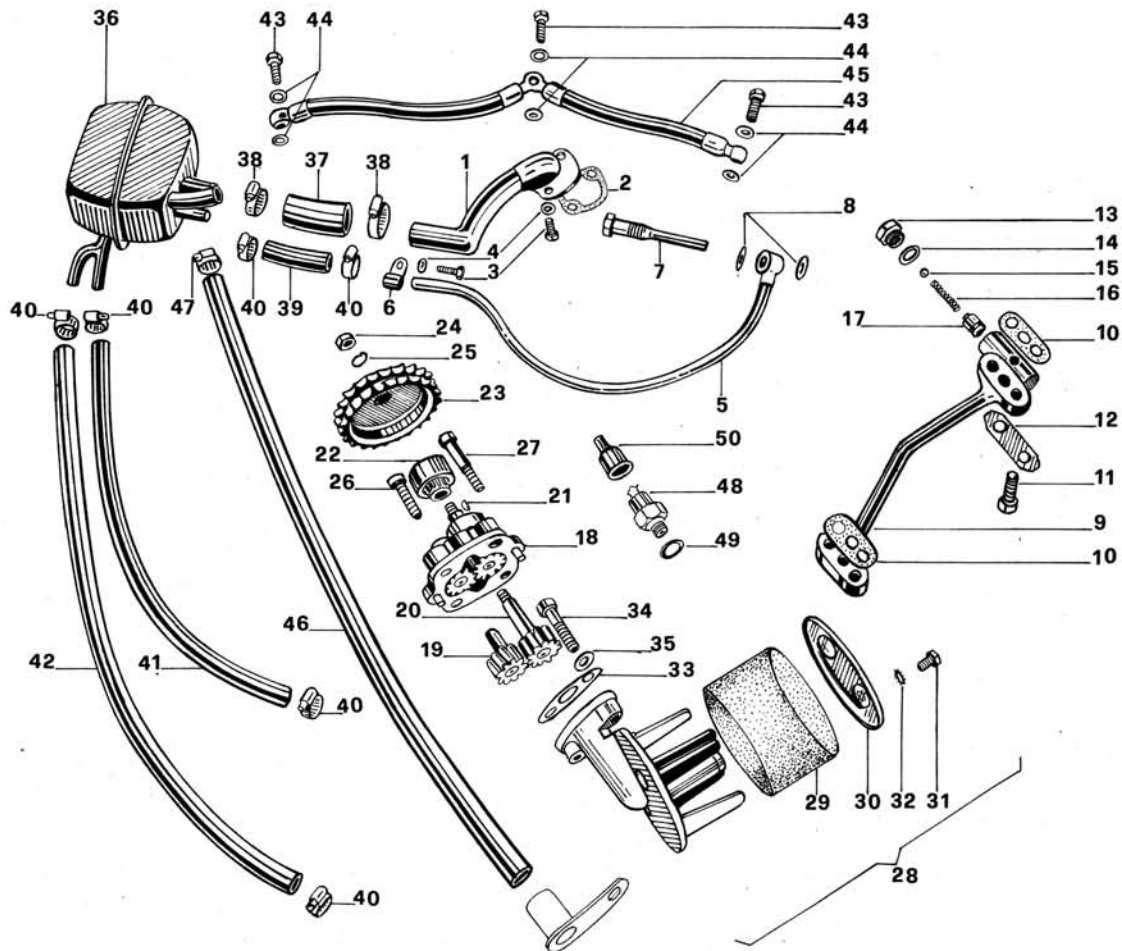
NOTE NOTES MARKE	N. POS.	N. COD. CODE N. N. CODE CODE N.	DENOMINAZIONE	DESCRIPTION	DESIGNATION	BEZEICHNUNG	N. DIS. DRWG. N. N. PLAN ZEICHN. N.
	1	13 00 07 02	Basamento motore	Crankcase	Carter moteur	Motorgehäuse	
	2	12 00 39 00	Fondello p. alb. distr.	Plate	Plaque	Platte	
	3	96 50 80 66	Prigioniero corto	Short stud bolt	Gujon pris. court	Kurze Stiftschr.	
	4	96 50 80 75	Prigioniero medio	Stud bolt	Gujon pris.	Stiftschraube	
	5	95 00 42 08	Rosetta per prigionieri	Washer	Rondelle	Unterlegscheibe	
	6	92 60 22 08	Dado per prigionieri	Nut	Ecrou	Mutter	
	7	12 01 89 00	Bussola di riferimento	Bush	Douille	Buchse	
	8	95 51 20 81	Spina di riferimento	Pin	Clavette	Stift	
	9	12 01 19 00	Flangia compl. di cuscin.	Flange w. bearing	Palier avec roulement	Flansch mit Lager	
	9	12 01 19 01	Flangia min. mm 0,2	Flange mm 0,2	Palier mm 0,2	Flansch mm 0,2	
	9	12 01 19 02	Flangia min. mm 0,4	Flange mm 0,4	Palier mm 0,4	Flansch mm 0,4	
	9	12 01 19 03	Flangia min. mm 0,6	Flange mm 0,6	Palier mm 0,6	Flansch mm 0,6	
	10	12 01 22 00	Spina per flangia distr.	Pin	Clavette	Stift	
	11	98 05 44 25	Vite fiss. flange	Screw	Vis	Schraube	
	12	12 01 21 00	Settore bloccaggio viti	Locking device	Secteur à blocage	Feststellsegment	
	13	12 01 29 00	Settore bloccaggio viti	Locking device	Secteur à blocage	Feststellsegment	
	14	14 00 14 00	Coperchio distribuzione	Cover timing	Couvercle, distrib.	Deckel, Ventritrieb	
	15	12 00 12 00	Guarnizione coper. dis.	Gasket	Joint	Dichtung	
	16	90 40 28 39	Anello sul coper. distr.	Ring	Bague	Ring	
	17	98 62 03 25	Vite corta fiss. coperchi	Short screw	Vis courte	Kurze Schraube	
	18	98 62 03 35	Vite lunga fiss. cop. distr.	Long screw	Vis longue	Lange Schraube	
	19	14 00 16 00	Coperchio generatore	Cover, generator	Couvercle, dynamo	Deckel, Lichtmasch.	
	20	12 00 36 00	Guarnizione per coppa	Gasket	Joint	Dichtung	
	21	12 00 35 00	Coppa olio	Oil sump	Bac à huile	Oelwanne	
	22	12 00 37 02	Tappo scarico olio	Oil drain bolt	Boulon vidange huile	Oelablassbolzen	
	23	95 10 07 09	Guarnizione per tappi	Gasket	Joint	Dichtung	
	24	98 05 23 40	Vite fiss. coppa olio	Screw	Vis	Schraube	
	25	95 00 42 06	Rosetta per viti	Washer	Rondelle	Unterlegscheibe	
	26	14 00 49 00	Tappo immissione olio	Oil filler cap	Bouchon d'adm. huile	Oeleinlassbolzen	
	27	12 01 18 00	Guarnizione per flangia	Gasket	Joint	Dichtung	
	28	12 01 14 00	Flangia lato vol. compl. cus.	Flange w. bearing	Palier avec roulement	Flansch mit Lager	
	28	12 01 14 01	Flangia min. mm 0,2	Flange mm 0,2	Palier mm 0,2	Flansch mm 0,2	
	28	12 01 14 02	Flangia min. mm 0,4	Flange mm 0,4	Palier mm 0,4	Flansch mm 0,4	
	28	12 01 14 03	Flangia min. mm 0,6	Flange mm 0,6	Palier mm 0,6	Flansch mm 0,6	
	29	12 01 17 00	Spina per flangia lato vol.	Pin	Clavette	Stift	
	30	90 40 53 69	Anello sulla flangia	Ring	Bague	Ring	
	31	12 01 28 00	Piastrina per viti	Plate	Plaque	Platte	
	32	14 99 10 11	Motore	Engine	Moteur	Motor	
	33	14 99 14 11	Motore completo di camb.	Engine w. gearbox	Moteur avec b. de vit.	Motor mit Getriebe	



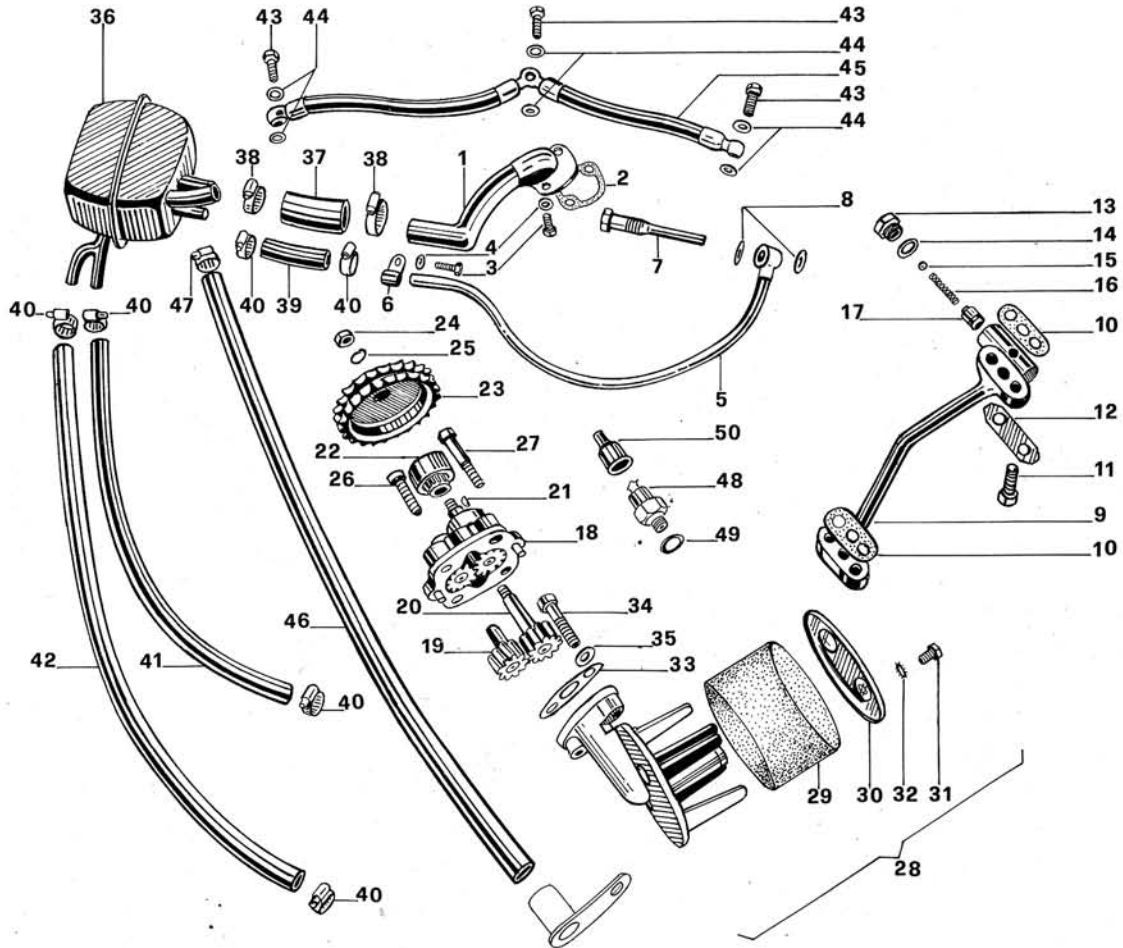
NOTE NOTES NOTES MARKE	N. POS.	N. COD. CODE N. N. CODE CODE N.	DENOMINAZIONE	DESCRIPTION	DESIGNATION	BEZEICHNUNG	N. DIS. DRWG. N. N. PLAN ZEICHN. N.
	1	13 03 60 00	Valvola aspirazione	Inlet valve	Soupape d'aspiration	Einlassventil	
	2	13 03 61 00	Valvola scarico	Exhaust valve	Soupape de décharge	Auslassventil	
	3	13 03 72 00	Rosetta fra piatt. inf. e tes.	Washer	Rondelle	Unterlegscheibe	
	4	14 03 73 00	Rosetta di spessore	Shim	Epaisseur	Abstandring	
	5	13 03 70 00	Piattello inferiore	Plate	Plaque	Platte	
	6	13 03 74 00	Molla esterna	Outer spring	Ressortextér.	Ausserfeder	
	7	13 03 76 00	Molla interna	Inner spring	Ressort intér.	Innerfeder	
	8	14 03 80 00	Piattello superiore	Plate	Plaque	Platte	
	9	12 03 81 00	Semi coni per valvole	Semi-cones	Demi-cônes	Halbkegel	
	10	12 03 02 00	Bilanciere dx compl.	Rocker arm, right	Culbuteur, droit	Kipphebel, rechts	
	11	12 03 04 00	Bilanciere sx compl.	Rocker arm, left	Culbuteur, droit	Kipphebel, links	
	12	91 11 15 11	Boccola per bilancieri	Bush	Douille	Buchse	
	13	12 03 40 01	Vite registro	Adjuster screw	Vis de réglage	Einstellschraube	
	14	92 60 25 08	Dado per vite registro	Nut	Ecrou	Mutter	
	15	94 32 22 15	Molla per bilancieri	Spring	Ressort	Feder	
	16	90 11 81 52	Rosetta di spessore	Shim	Epaisseur	Abstandring	
	17	12 03 18 00	Perno per bilancieri	Pin	Pivot	Stift	
	18	98 05 43 14	Vite fiss. perni bilanc.	Screw	Vis	Schraube	
	19	95 12 00 65	Rosetta elastica	Flexible washer	Rondelle élastique	Elastisch. Unterleg.	
	20	12 03 48 00	Supporto per bilancieri	Support	Support	Halter	
	21	12 04 50 01	Astina compl. com. bilan.	Push rod	Tige, culbuteurs	Kipphebelstange	
	22	12 04 58 00	Punteria	Tappet	Poussoir	Ventilstößel	
	22	12 04 58 01	Punteria magg. mm 0,05	Tappet mm 0,05	Poussoir mm 0,05	Ventilst. mm 0,05	
	22	12 04 58 02	Punteria magg. mm 0,10	Tappet mm 0,10	Poussoir mm 0,10	Ventilst. mm 0,10	
	23	14 05 33 01	Albero a camme	Cam shaft	Arbre à cammes	Nockenwelle	
	24	12 05 40 00	Flangia per albero camme	Flange	Bride	Flansch	
	25	98 05 43 20	Vite fiss. flangia	Screw	Vis	Schraube	
	26	95 12 00 65	Rosetta elast. spaccata	Washer	Rondelle	Unterlegscheibe	
	27	13 05 45 02	Ingranaggio com. distrib.	Timing, drive gear	Engr. de comm. distr.	Ventiltrieb Zahnrad	
	28	95 51 20 60	Spina per ingranaggio	Pin	Clavette	Stift	
	29	95 10 06 76	Rosetta per dado fiss. ingr.	Washer	Rondelle	Unterlegscheibe	
	30	92 70 11 87	Dado fiss. ingranaggio	Nut	Ecrou	Mutter	
	31	13 05 80 00	Catena comando distrib.	Timing chain	Chaîne de comm. distrib.	Ventiltriebskette	
	32	13 05 82 00	Piastra tendicatena	Chain tensioner	Tendeur de chaîne	Kettenspanner	
	33	91 18 09 15	Tubetto distanziale	Spacer	Entretoise	Abstandröhrchen	
	34	98 05 44 40	Vite fiss. tenditore	Screw	Vis	Schraube	
	35	13 05 86 00	Piastrina di sicurezza	Securing plate	Plaque d'arrêt	Sicherheitsplatte	



NOTE NOTES MARKE	N. POS.	N. COD. CODE N. N. CODE CODE N.	DENOMINAZIONE	DESCRIPTION	DESIGNATION	BEZEICHNUNG	N. DIS. DRWG. N. N. PLAN ZEICHN. N.
	1	14 06 42 00	Albero motore	Crank shaft	Arbre moteur	Kurbelwelle	
	2	12 06 54 00	Tappo per albero	Thread plug	Bouchon fileté	Stopfen	
	3	91 70 23 55	Chiavella per pignone	Key	Clavetete	Keil	
	4	14 07 20 01	Pignone motore	Sprocket wheel	Pignon	Ritzel	
	5	95 02 80 25	Rosetta per ghiera	Washer	Rondelle	Unterlegscheibe	
	6	93 60 10 26	Ghiera fiss. pignone	Ring	Collier	Ring	
	7	14 06 70 00	Volano motore	Flywheel	Volant	Schwungrad	
	8	12 06 76 00	Settore per viti fiss. vol.	Sector	Secteur	Sektor	
	9	12 06 77 01	Vite fiss. volano	Screw	Vis	Schraube	
	10	17 06 79 00	Corona avviamento	Starter gear	Engrenage démarreur	Anlaufzahnrad	
	11	95 12 00 85	Rosetta elastica	Washer	Rondelle	Unterlegscheibe	
	12	98 05 44 25	Vite fiss. corona	Screw	Vis	Schraube	
	13	14 06 15 01	Biella completa	Con rod, complete	Bielle, complète	Pleuel, komplett	
	14	91 11 21 24	Boccola per piede biella	Bush	Douille	Buchse	
	15	92 73 10 90	Dado autobloccante	Self-locking nut	Ecrou à autoblocage	Selbstsperr. Mutter	
	16	14 06 22 01	Vite per testa biella	Screw	Vis	Schraube	
	17	12 06 20 00	Semicuscinetto per biella	Half bearing	Coussinet de bielle	Pleuellager	
	17	12 06 20 01	Semicusc. min. mm 0,254	Half bearing mm 0,254	Coussinet mm 0,254	Pleuellager mm 0,254	
	17	12 06 20 02	Semicusc. min. mm 0,508	Half bearing mm 0,508	Coussinet mm 0,508	Pleuellager mm 0,508	
	17	12 06 20 03	Semicusc. min. mm 0,762	Half bearing mm 0,762	Coussinet mm 0,762	Pleuellager mm 0,762	
	17	12 06 20 04	Semicusc. min. mm 1,016	Half bearing mm 1,016	Coussinet mm 1,016	Pleuellager mm 1,016	
	18	14 06 04 00	Pistone	Piston	Piston	Kolben	
	19	14 06 07 00	Fascia elastica superiore	Piston ring	Segment	Kolbenring	
	20	14 06 08 00	Fascia elastica	Piston ring	Segment	Kolbenring	
	21	14 06 09 00	Fascia elastica R.O.	Piston ring	Segment	Kolbenring	
	22	12 06 12 00	Spinotto	Gudgeon pin	Axe	Kolbenbolzen	
	23	90 35 10 37	Molletta fermo spinotto	Stop ring	Bague d'arret	Befestigungsring	
	24	14 06 02 00	Pistone compl. di fas. e sp.	Piston, w rings	Piston avec segments	Kolben mit Ringen	
	25	14 06 06 00	Gruppo fasce elastiche	Piston ring set	Groupe de segments	Ringengruppe	

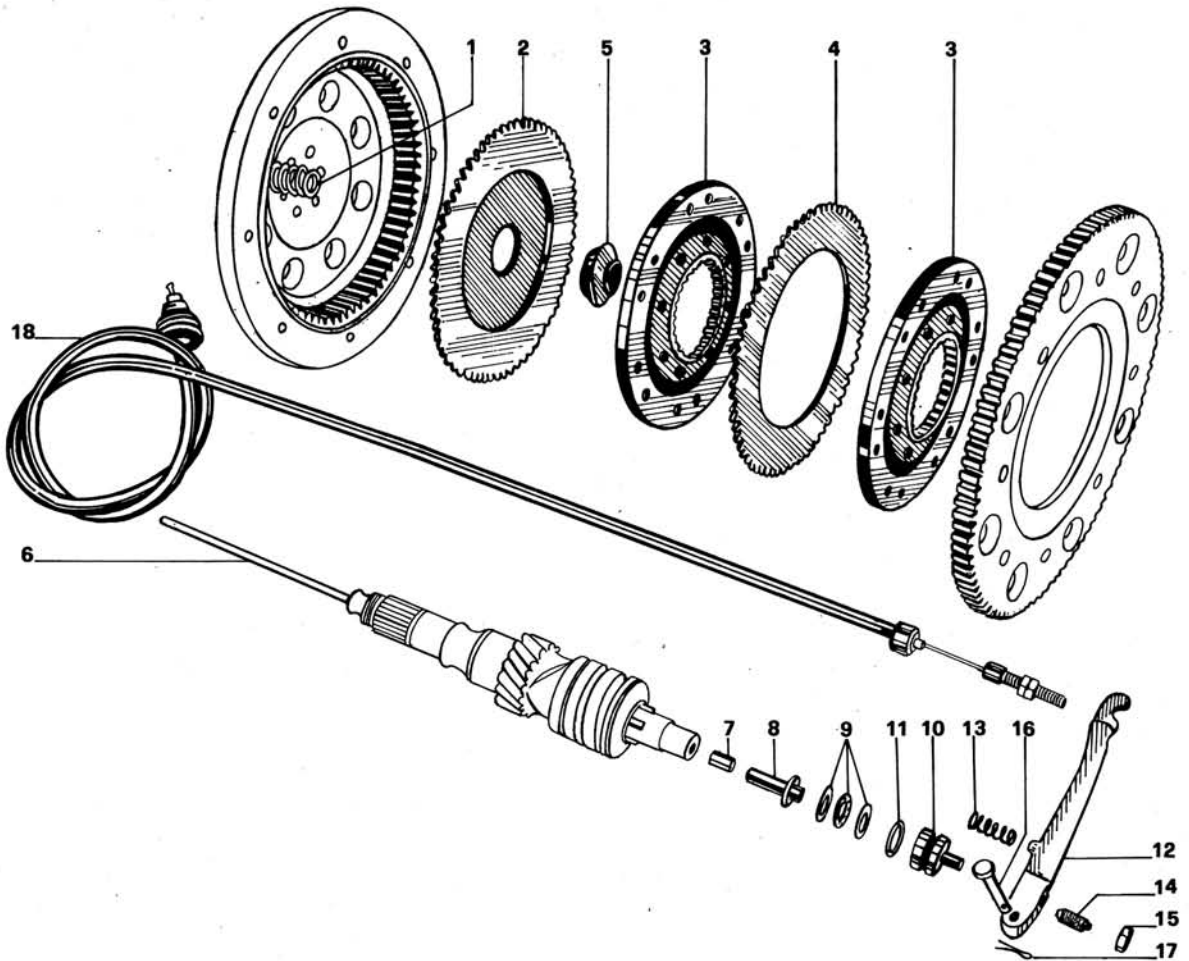


NOTE NOTES NOTES MARKE	N. POS.	N. COD. CODE N. N. CODE CODE N.	DENOMINAZIONE	DESCRIPTION	DESIGNATION	BEZEICHNUNG	N. DIS. DRWG. N. N. PLAN ZEICHN. N.
	1	12 00 72 00	Tubazione sfiatatoio	Tube oil breather	Tuyau, aérateur d'huile	Oelabscheiderleitung	
	2	12 00 76 00	Guarnizione per tubaz.	Gasket	Joint	Dichtung	
	3	98 05 43 16	Vite fiss. tubaz. e fascetta	Screw	Vis	Schraube	
	4	95 12 00 65	Rosetta elastica	Washer	Rondelle	Unterlegscheibe	
	5	12 00 62 00	Tubazione ricupero olio	Oil return pipe	Tuyau du retour de l'huile	Oelrückleitung	
	6	12 00 65 00	Fascetta per tubazione	Clamp	Collier	Schelle	
	7	12 00 66 00	Vite cava fiss. tubaz. ric.	Screw	Vis	Schraube	
	8	12 00 64 00	Rosetta per viti	Washer	Rondelle	Unterlegscheibe	
	9	12 15 84 00	Tubazione olio compl.	Oil piping	Tuyauterie de l'huile	Komp. Oelleitung	
	10	12 15 91 00	Guarnizione per tubaz.	Gasket	Joint	Dichtung	
	11	98 05 44 30	Vite fiss. tubazione	Screw	Vis	Schraube	
	12	12 15 92 00	Piastrina di sicurezza	Stop plate	Plaque d'arret	Sicherheitsplatte	
	13	12 15 90 00	Tappo	Plug	Bouchon	Stopfen	
	14	95 10 05 07	Rosetta	Washer	Rondelle	Unterlegscheibe	
	15	12 15 07 00	Fondello	Lower plate	Plaque inf.	Unt. Platte	
	16	94 32 10 72	Molla	Spring	Ressort	Feder	
	17	12 15 09 00	Pistone per valvola	Pin	Pivot	Stift	
	18	13 14 64 02	Pompa olio compl.	Oil pump.	Pompe de lubrification	Oelpumpe	
	19	13 14 84 00	Ingranaggio	Gear	Engrenage	Zahnrad	
	20	13 14 78 00	Albero comando pompa	Driving gear	Arbre de comande	Welle	
	21	13 14 83 00	Chiavella	Key	Langnette	Keil	
	22	92 25 22 10	Cuscinetto	Bearing	Roulement	Lager	
	23	13 14 77 01	Ingranaggio pompa (Z=24)	Driving gear (Z=24)	Engrenage (Z=24)	Triebzahnrad (Z=24)	
	24	92 60 23 08	Dado fiss. ingranaggio	Nut	Ecrou	Mutter	
	25	95 12 00 85	Rosetta elastica	Washer	Rondelle	Unterlegscheibe	
	26	98 62 04 30	Vite corta fiss. pompa	Short screw	Vis courte	Kurze Schraube	
	27	98 62 04 45	Vite lunga fiss. pompa	Long screw	Vis longue	Lange Schraube	
	28	12 15 22 00	Filtro olio completo	Oil filter	Filter à huile	Oelfilter	
	29	12 15 30 00	Rete per filtro	Filter net	Tamis	Filtereinsatz	
	30	12 15 26 00	Fondello	Bottom plate	Plaque inf.	Unt. Platte	
	31	98 02 43 10	Vite fiss. fondello	Screw	Vis	Schraube	
	32	95 02 11 06	Rosetta	Washer	Rondelle	Unterlegscheibe	
	33	12 15 32 00	Guarnizione	Gasket	Joint	Dichtung	
	34	98 62 04 35	Vite fiss. filtro	Screw	Vis	Schraube	
	35	95 00 42 08	Rosetta	Washer	Rondelle	Unterlegscheibe	
	36	14 15 57 00	Sfiatatoio completo	Oil breather, compl.	Aérateur de l'huile	Oelabscheider	
	37	14 15 74 00	Tubo elastico centrale	Central pipe	Tuyau central	Mittlere Leitung	
	38	12 15 78 00	Fascetta	Clamp	Collier	Schelle	
	39	14 15 75 00	Tubo elastico	Flexible pipe	Tuyau élastique	Elast. Leitung	
	40	12 10 84 00	Fascetta	Clamp	Collier	Schelle	

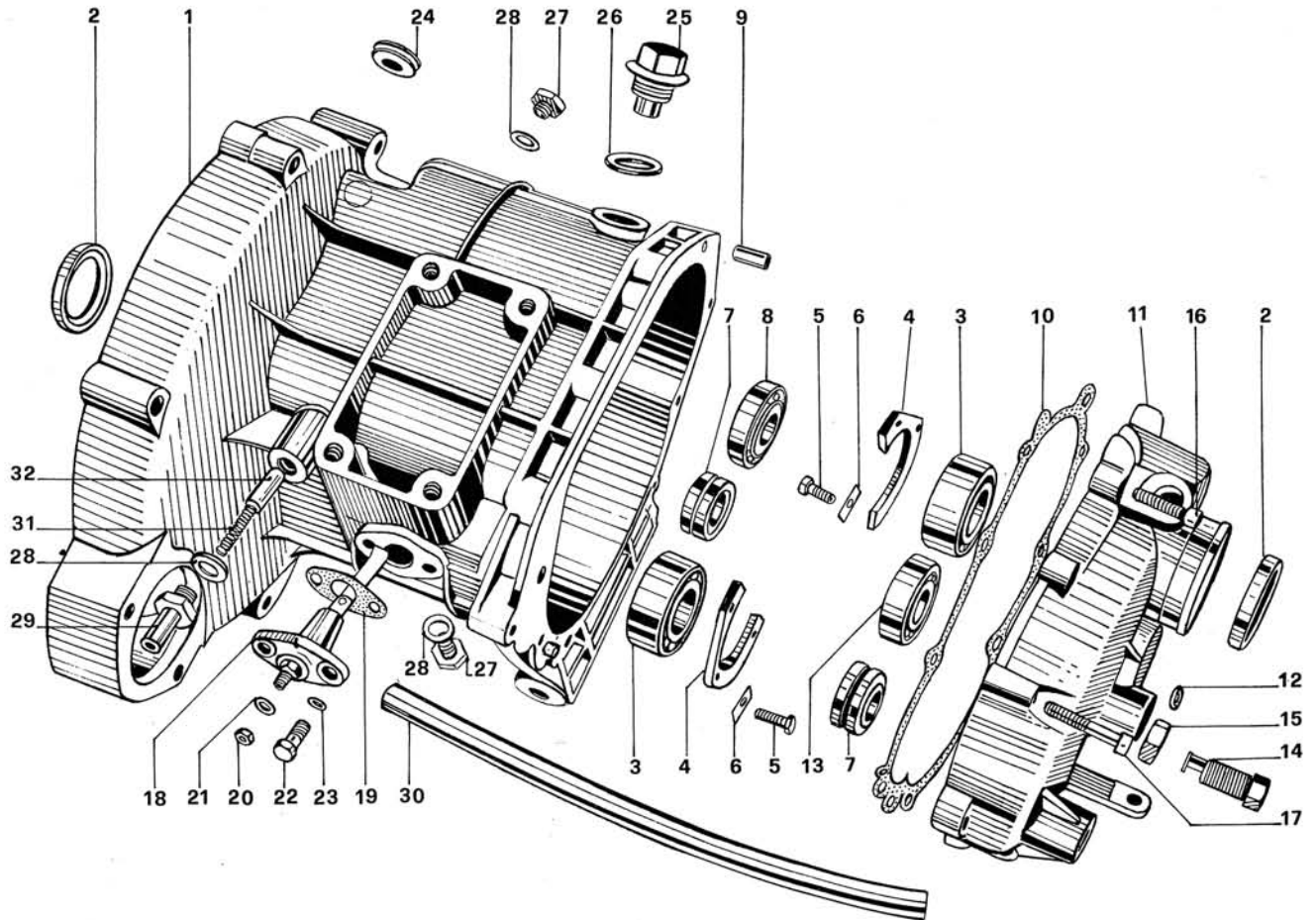


NOTE NOTES NOTES MARKE	N. POS.	N. COD. CODE N. N. CODE CODE N.	DENOMINAZIONE	DESCRIPTION	DESIGNATION	BEZEICHNUNG	N. DIS. DRWG. N. N. PLAN ZEICHN. N.
	41	14 15 96 00	Tubazione testa dx	Pipe, right head	Tuyau, culasse d.	Leitung, rechter Kopf	
	42	14 15 97 00	Tubazione testa sx	Pipe, left head	Tuyau, culasse g.	Leitung, linker Kopf	
	43	95 99 00 37	Vite cava fiss. tubazioni	Screw	Vis	Schelle	
	44	12 15 42 00	Rosetta	Washer	Rondelle	Unterlegscheibe	
	45	14 15 36 00	Tubazione mandata olio	Oil delivery pipe	Tuyau de l'huile	Oelführungsleitung	
	46	95 98 51 36	Tubo per sfiatoio	Oil breather tube	Tuyau de l'aérateur huile	Oelabscheiderrohr	
	47	12 15 79 00	Fascetta	Clamp	Collier	Schraube	
	48	12 76 87 00	Trasmettitore segnalatore	Sender	Envoyeur	Ubersender	
	49	12 00 64 00	Rosetta	Washer	Rondelle	Unterlegscheibe	
	50	12 71 76 00	Cappuccio per trasm.	Cap	Capuchon	Schutzkappe	

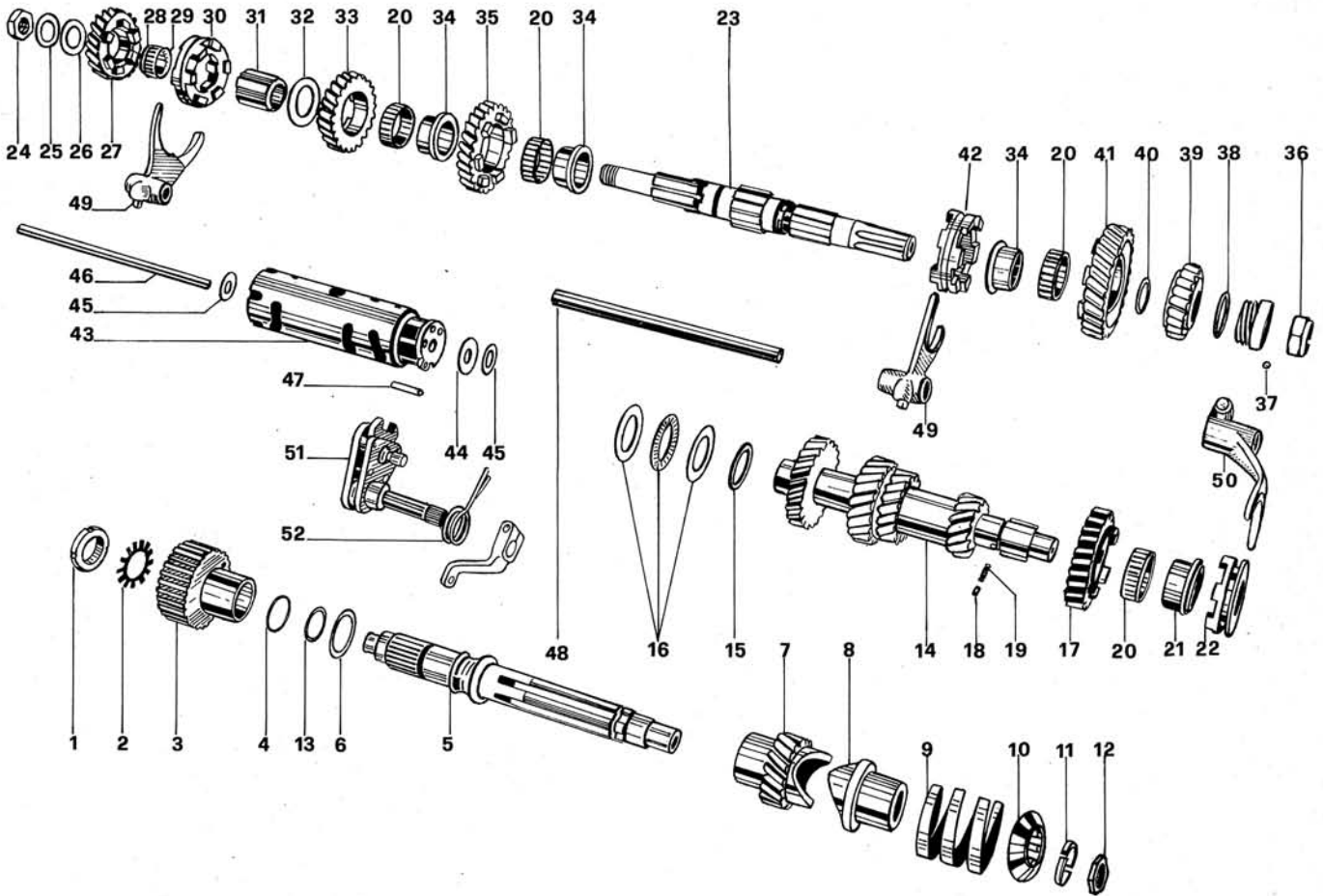




NOTE NOTES NOTES MARKE	N. POS.	N. COD. CODE N. N. CODE CODE N.	DENOMINAZIONE	DESCRIPTION	DESIGNATION	BEZEICHNUNG	N. DIS. DRWG. N. N. PLAN ZEICHN. N.
	1	13 08 41 00	Molla per frizione	Clutch spring	Ressort d'embrayage	Kupplungsfeder	
	2	12 08 29 00	Piattello spingimolle	Clutch pusher	Poussoir d'embrayage	Kupplungstossvorricht.	
	3	12 08 44 00	Disco per frizione	Clutch plate	Disque embrayage	Scheibe für Kupplung	
	4	12 08 23 00	Disco intermedio	Clutch driven plate	Disque embrayage	Scheibe für Kupplung	
	5	12 08 28 00	Scodellino per piattello	Bush	Douille	Buchse	
	6	14 08 57 00	Asta spingipiattello	Pusher rod	Tige poussoir d'emb.	Stossvorricht. Stange	
	7	12 08 59 01	Tubetto intermedio	Tube	Tube	Röhrchen	
	8	14 08 60 00	Corpo interno	Inner body	Unité int.	Innere Einheit	
	9	12 08 70 01	Cuscinetto reggispinta	Bearing, throwout	Roulement, poussoir	Stosslager	
	10	14 08 61 00	Corpo esterno	Outer body	Unité ext.	Aussere Einheit	
	11	90 70 61 70	Anello di tenuta	Seal ring	Bague d'étanchéité	Dichtring	
	12	14 09 02 02	Leva disinnesto friz.	Clutch control lever	Levier de comm. emb.	Kupplungshebel	
	13	94 32 11 05	Molla ritorno leva	Return spring	Ressort du levier	Hebelfeder	
	14	14 09 04 00	Vite registro	Adjuster screw	Vis de réglage	Einstellschraube	
	15	92 60 25 08	Dado per vite reg.	Nut	Ecrou	Mutter	
	16	95 78 02 71	Spina	Pin	Clavette	Stift	
	17	95 50 02 22	Copiglia	Clip	Goupille	Halter	
	18	17 09 30 01	Trasmissione com. friz.	Clutch control cable	Cable de comm. d'emb.	Kupplungskabel	



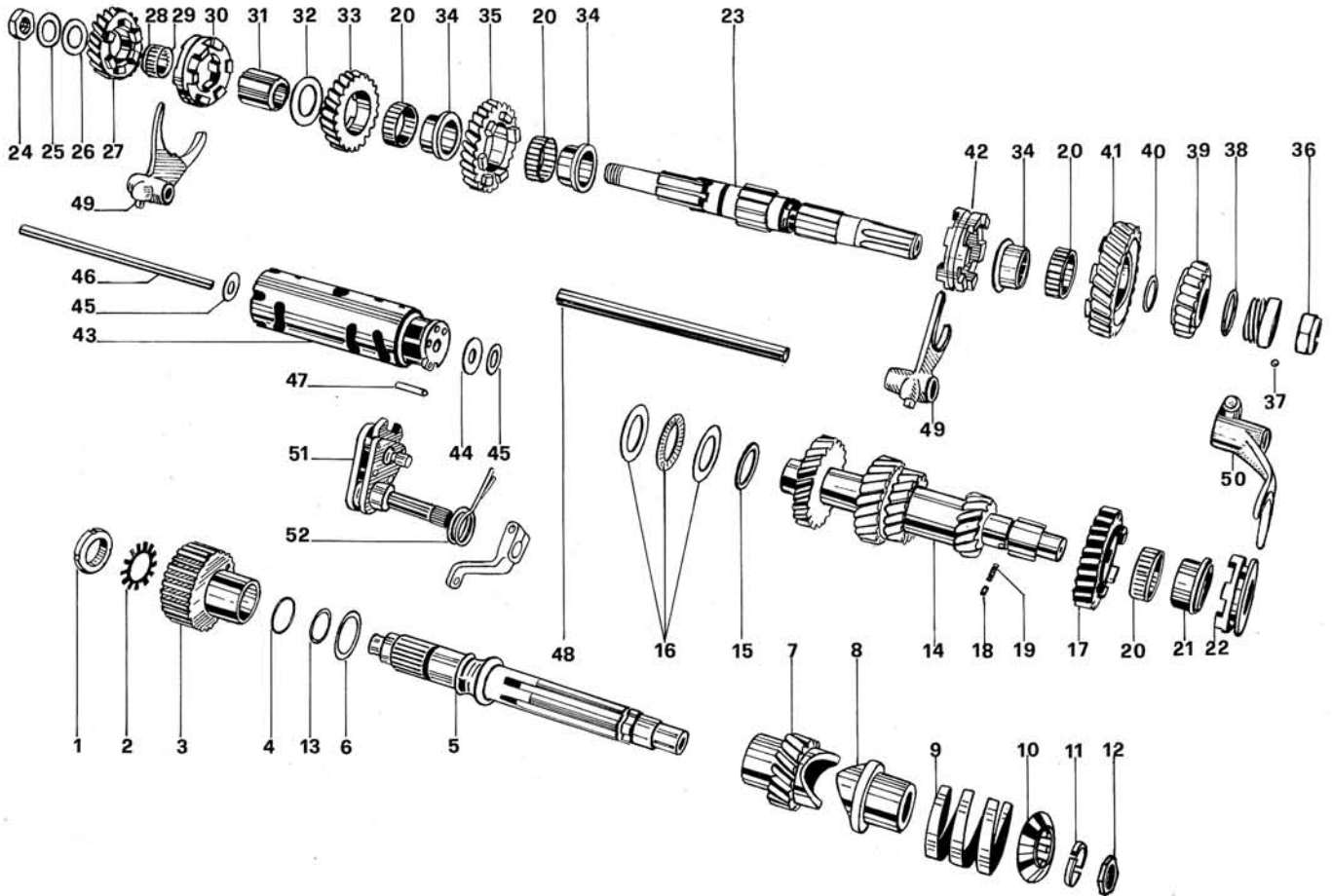
NOTE NOTES MARKE	N. POS.	N. COD. CODE N. N. CODE CODE N.	DENOMINAZIONE	DESCRIPTION	DESIGNATION	BEZEICHNUNG	N. DIS. DRWG. N. N. PLAN ZEICHN. N.
	1	14 20 02 11	Scatola cambio	Gear box	Boite à vitesses	Getriebegehäuse	
	2	90 40 35 47	Anello di tenuta	Seal ring	Bague d'étanchéité	Dichtring	
	3	92 21 84 24	Cuscinetto per A.P. e A.F.	Bearing	Roulement	Kugellager	
	4	14 21 38 03	Piastrina bloc. cuscinetti	Locking plate	Plaque de fix.	Befestigungsplatte	
	5	98 05 43 16	Vite per piastrine	Screw	Vis	Schraube	
	6	14 21 79 00	Piastrina di sicurezza	Securing plate	Plaque d'arrêt	Sicherheitsplatte	
	7	92 25 62 18	Cuscinetto a rulli A.F.	Roller bearing	Roulement	Rollenlager	
	8	92 23 47 17	Cuscinetto a rulli A.S.	Roller bearing	Roulement	Rollenlager	
	9	95 51 20 81	Spina di riferimento	Reference pin	Douille de référence	Markierstift	
	10	14 20 11 10	Guarn. fra scat. e cop.	Gasket	Joint	Dichtung	
	11	14 20 08 11	Coperchio per scatola	Cover	Couvercle	Deckel	
	12	90 70 61 40	Anello di tenuta sul cop.	Seal ring	Bague d'étanchéité	Dichtring	
	13	92 20 14 17	Cuscinetto a sfere A.P.	Bearing	Roulement	Kugellager	
	14	14 23 78 00	Vite con eccentrico	Screw	Vis	Schraube	
	15	92 60 25 12	Dado per vite ad eccentr.	Nut	Ecrou	Mutter	
	16	98 62 03 25	Vite corta fiss. coperchio	Short screw	Vis courte	Kurze Schraube	
	17	98 62 03 35	Vite lunga fiss. coperchio	Long screw	Vis longue	Lange Schraube	
	18	12 20 72 00	Corpo contatto completo	Contact body	Unité de contact	Kontaktseinheit	
	19	12 20 77 00	Guarnizione per corpo	Gasket	Joint	Dichtung	
	20	92 60 82 05	Dado sul corpo	Nut	Ecrou	Mutter	
	21	95 10 00 56	Rosetta piana	Washer	Rondelle	Unterlegscheibe	
	22	98 05 43 16	Vite fissaggio corpo	Screw	Vis	Schraube	
	23	95 00 02 06	Rosetta piana	Washer	Rondelle	Unterlegscheibe	
	24	93 18 02 20	Tappo in gomma	Rubber cap	Bouchon en caoutchouc	Gummistopfen	
	25	12 00 37 02	Tappo introduzione olio	Oil filler cap	Bouchon de l'huile	Oeleinlasstopfen	
	26	95 10 07 09	Guarnizione per tappo	Gasket	Joint	Dichtung	
	27	95 98 06 10	Tappo livello e scar. olio	Oil level and drain cap	Bouch. de niv. et vid. huile	Oelniveau und auslaßst.	
	28	10 52 89 00	Guarnizioni per tappi	Gasket	Joint	Dichtung	
	29	12 23 53 01	Tappo per sfiatoio	Oil breather cap	Bouchon aérateur huile	Oelentlüfterstopfen	
	30	12 23 94 00	Tubazione per sfiato	Breather pipe	Tuyau de l'aérateur	Leitung	
	31	94 32 10 67	Molla per nottolino	Spring	Ressort	Feder	
	32	55 23 47 00	Nottolino innesto marce	Gear shift pin	Pivot de comm. vitesses	Gangschaltstift	



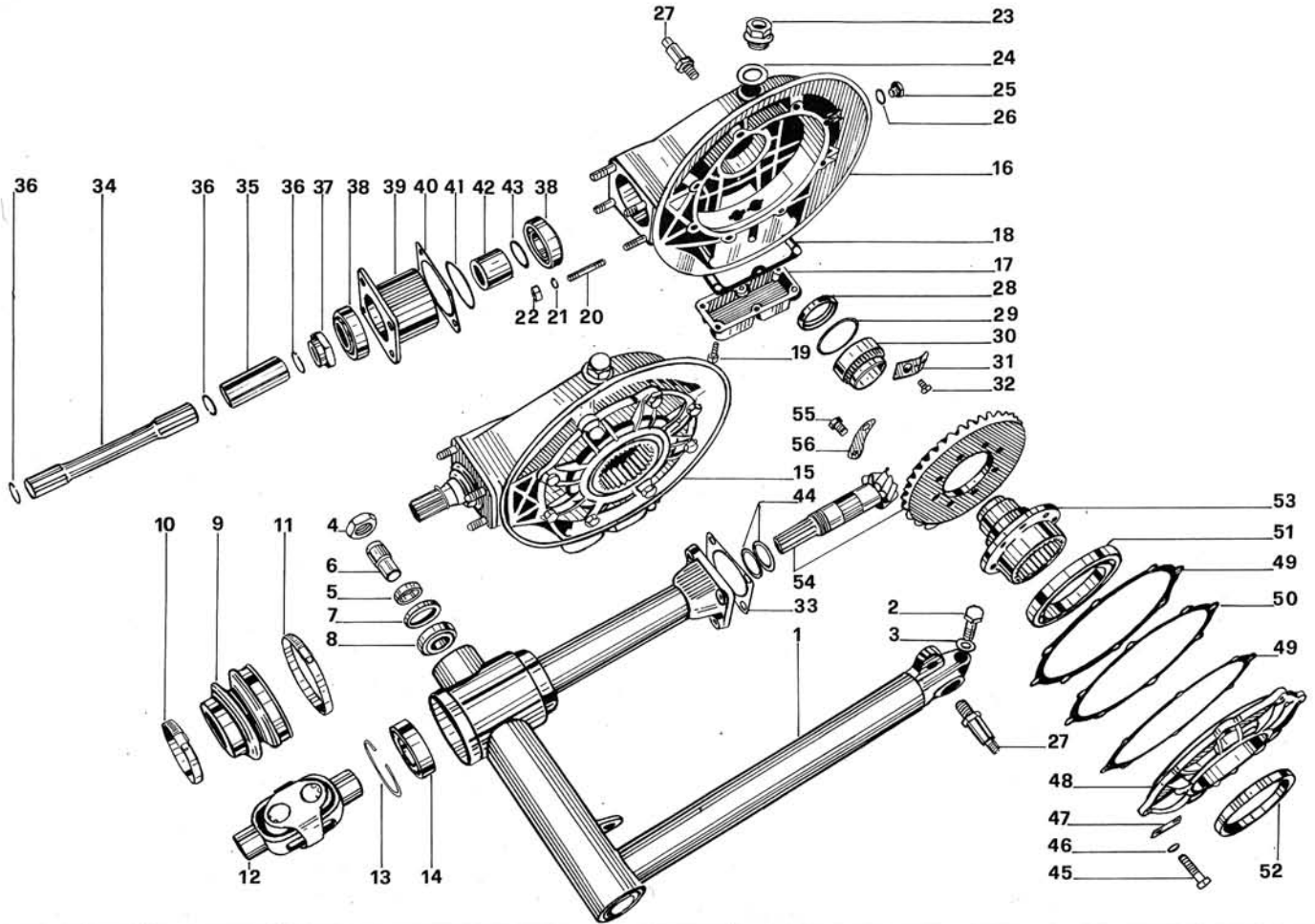
NOTE NOTES NOTES MARKE	N. POS.	N. COD. CODE N. N. CODE CODE N.	DENOMINAZIONE	DESCRIPTION	DESIGNATION	BEZEICHNUNG	N. DIS. DRWG. N. N. PLAN ZEICHN. N.
	1	93 60 10 22	Ghiera	Ring	Collier	Ring	
	2	95 02 80 22	Rondella per ghiera	Washer	Rondelle	Unterlegscheibe	
	3	14 08 18 10	Corpo Interno frizione	Clutch inner body	Unité int d'embrayage	Innere Kupplungseinheit	
	4	90 70 62 35	Guarnizione	Gasket	Joint	Dichtung	
	5	14 21 07 01	Albero frizione	Clutch shaft	Arbre d'embrayage	Kupplungswelle	
	6	14 21 84 01	Rondella spandiolo	Washer	Rondelle	Unterlegscheibe	
	7	14 21 11 10	Ingranaggio rinvio	Gear	Engrenage	Zahnrad	
	8	12 21 12 00	Manicotto ad innesti	Driving sleeve	Manchon d'entrain.	Wellenlager	
	9	13 21 15 00	Molla parastrippi	Spring	Ressort	Feder	
	10	13 21 16 01	Piattello appoggio molla	Spring plate	Plaque pour ressort	Federplatte	
	11	12 21 17 00	Semisettore	Half sector	Demi secteur	Halbsektor	
	12	14 21 94 01	Spessore sull'albero	Shim	Epaisseur	Abstandring	
	13	90 70 62 03	Anello di tenuta sull'alb.	Seal ring	Bague d'étanchéité	Dichtring	
	14	14 21 05 13	Albero primario	Main shaft	Arbre primaire	Hauptwelle	
	15	12 21 10 00	Rosetta rasamento mm 2	Shim mm 2	Epaisseur mm 2	Abstandring mm 2	
	15	12 21 10 01	Rosetta rasam. mm 2,1	Shim mm 2,1	Epaisseur mm 2,1	Abstandring mm 2,1	
	15	12 21 10 02	Rosetta rasam. mm 2,2	Shim mm 2,2	Epaisseur mm 2,2	Abstandring mm 2,2	
	15	12 21 10 04	Rosetta rasam. 2,4	Shim mm 2,4	Epaisseur mm 2,4	Abstandring mm 2,4	
	16	92 25 85 25	Cuscinetto reggispinta	Bearing	Roulement	Kugellager	
	17	14 21 20 13	Ingranaggio 5a A.P.	5th gear, main shaft	Engrenage 5mè A.P.	5. Zahnrad, Hauptw.	
	18	92 29 67 50	Rullo fermo ingr. 5a A.P.	Roll	Rouleau	Walze	
	19	94 32 10 51	Molla per rullo	Spring	Ressort	Feder	
	20	92 25 10 30	Gabbia a rullini	Cage	Cage	Käfig	
	21	14 21 22 10	Boccola ingr. 5a A.P.	Bush	Douille	Buchse	
	22	14 23 15 10	Manicotto scorr. 5a A.P.	Sleeve, 5th g. m. shaft	Manchon 5me A.P.	Hülse 5. Hauptw.	
	23	14 21 36 11	Albero secondario	Driven shaft	Arbre secondaire	Abtriebswelle	
	24	14 21 74 10	Dado di sicurezza A.S.	Nut	Ecrou	Mutter	
	25	43 08 38 10	Rosetta di aggiustaggio	Washer	Rondelle	Unterlegscheibe	
	26	14 21 54 00	Rosetta di spallamento	Shim	Epaisseur	Abstandring	
	27	14 21 51 10	Ingranaggio 4a A.S.	4th gear, driven shaft	Engrenage 4me A.S.	4. Zahnrad, Abtriebsw.	
	28	92 25 90 17	Anel. int. gab. ingr. 4a A.S.	Ring	Bague	Ring	
	29	92 25 10 22	Gab. a rulli ingr. 4a A.S.	Cage	Cage	Käfig	
	30	14 23 10 11	Manic. scorr. 3a-4a A.S.	Sleeve 3th 4th gear d.s.	Manchon 3me 4me A.S.	Hülse 3. 4. Abtriebsw.	
	31	14 23 25 11	Manicotto fisso A.S.	Fixed sleeve, d.s.	Manchon fixe A.S.	Feste Hülse Abtriebsw.	
	32	14 21 80 11	Rosetta di spallamento	Shim	Epaisseur	Abstandring	
	33	14 21 48 10	Ingranaggio 3a A.S.	3th gear, driven shaft	Engrenage 3me A.S.	3. Zahnrad, Abtriebsw.	
	34	14 21 30 01	Boccola ingr. 1-2-3a A.S.	Bush, 1-2-3th gear d.s.	Douille 1-2-3me A.S.	Buchse 1.-2.-3. Abtriebsw.	
	35	14 21 45 10	Ingranaggio 2a A.S.	2nd gear, driven shaft	Engrenage 2me A.S.	Zahnrad, Abtriebswel.	
	36	14 21 93 10	Dado bloccaggio A.S.	Lock nut	Ecrou de blocage	Befestigungsmutter	
	37	92 29 57 02	Sfera blocc. corona rinvio	Ball	Bille	Kugel	

**750 - S**

316.03.02.0300.033-04

**INGRANAGGI E ALBERI DEL CAMBIO**  
**TRANSMISSION : GEARS AND SHAFTS**  
**TRANSMISSION : ENGRENAGES ET ARBRES**  
**GETRIEBE : ZAHNRÄDER UND WELLEN**
**TAV.**  
**9**
**SEIMM**  
  
**MOTO GUZZI**


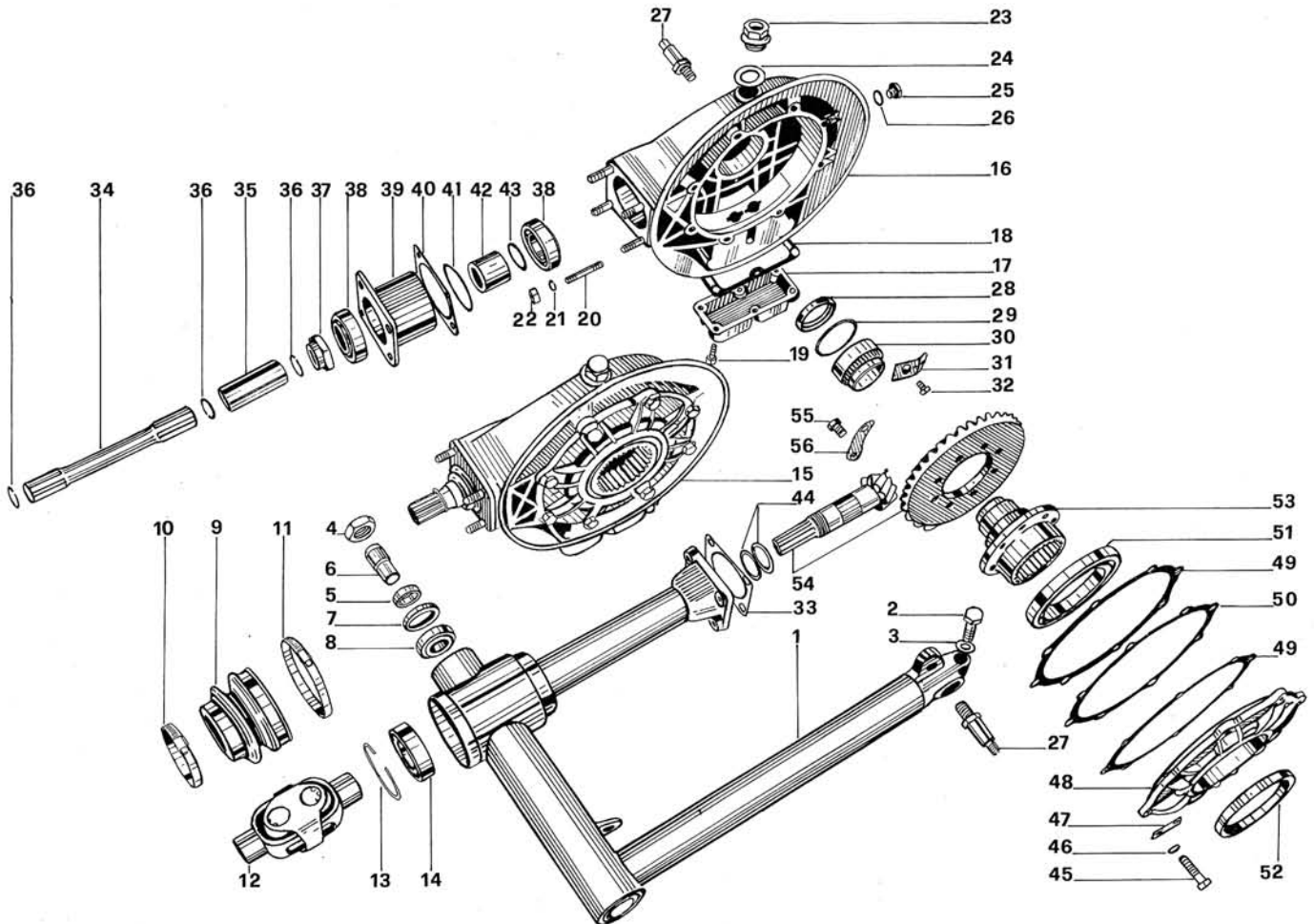
NOTE NOTES NOTES MARKE	N. POS.	N. COD. CODE N. N. CODE CODE N.	DENOMINAZIONE	DESCRIPTION	DESIGNATION	BEZEICHNUNG	N. DIS. DRWG. N. N. PLAN ZEICHN. N.
	38	14 21 73 00	Rosetta di spallamento	Shim	Epaisseur	Abstandring	
	39	14 21 52 13	Ingranaggio 5a A.S.	5th gear, driven shaft	Engrenage 5me A.S.	5. Zahnrad, Abtriebswelle	
	40	90 70 62 03	Anello di tenuta	Seal ring	Bague d'étanchéité	Dichtring	
	41	14 21 42 10	Ingranaggio 1a A.S.	1st. gear, driven shaft	Engrenage 1re A.S.	1. Zahnrad, Abtriebswelle	
	42	14 23 07 10	Manicotto scorr. 1-2a A.S.	Sleeve 1-2nd. d.s.	Manchon 1-2me A.S.	Hülse 1.-2. Abtriebsw.	
	43	14 23 44 05	Tamburo scanalato	Splined drum.	Tambour cannelé	Nutenfass	
	44	14 23 55 00	Rosetta per pioli	Washer	Rondelle	Unterlegscheibe	
	45	55 23 50 00	Rosetta di aggiust. mm 0,6	Shim mm 0,6	Epaisseur mm. 0,6	Abstandring mm 0,6	
	45	55 23 50 01	Rosetta di aggiust. mm 0,8	Shim mm 0,8	Epaisseur mm 0,8	Abstandring mm 0,8	
	45	55 23 50 02	Rosetta di aggiust. mm 1	Shim mm 1	Epaisseur mm 1	Abstandring mm 1	
	45	55 23 50 03	Rosetta di aggiust. mm 1,2	Shim mm 1,2	Epaisseur mm 1,2	Abstandring mm 1,2	
	46	14 23 43 00	Asta per tamburo	Rod	Tige	Stange	
	47	14 23 46 00	Piolo per tamburo	Pin	Pivot	Stift	
	48	14 23 24 00	Asta per forcellini	Fork rod	Tige des fourches	Gabelstange	
	49	14 23 05 01	Forcellino 1-2-3-4a	Fork 1-2-3-4th gear	Fourche 1-2-3-4me	Gabel 1.-2.-3.-4 gang	
	50	14 23 12 01	Forcellino 5a	Fork 5th gear	Fourche 5me	Gabel 5. gang	
	51	14 23 62 02	Preselettore completo	Pre-selector, complete	Préselecteur compl.	Kompl. Vorwähler	
	52	14 23 82 00	Molla richiamo preselect.	Spring	Ressort	Feder	



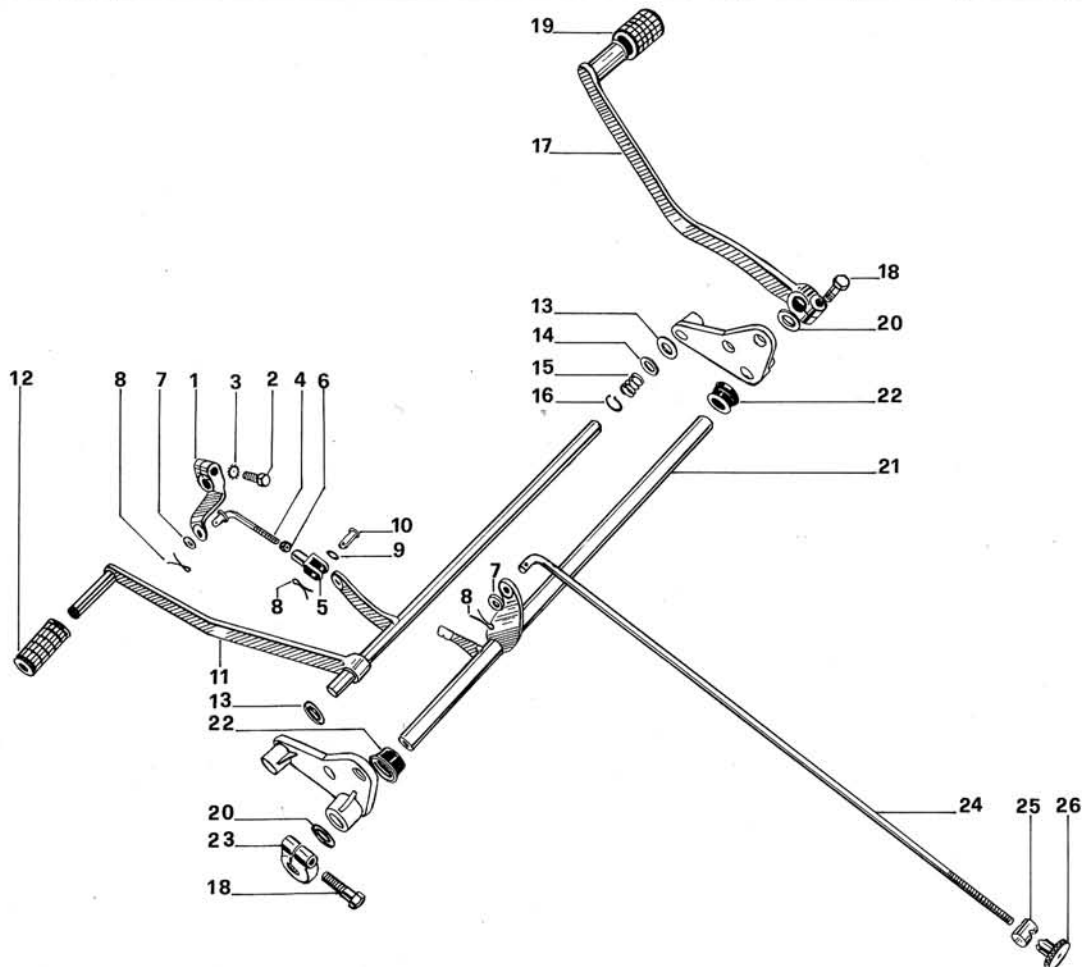
NOTE NOTES NOTES MARKE	N. POS.	N. COD. CODE N. N. CODE CODE N.	DENOMINAZIONE	DESCRIPTION	DESIGNATION	BEZEICHNUNG	N. DIS. DRWG. N. N. PLAN ZEICHN. N.
	1	12 54 02 00	Forcellone oscillante	Rear fork	Fourche arr.	Hinterer Gabel	
	2	98 06 25 35	Vite sul morsetto	Screw	Vis	Schraube	
	3	95 00 52 10	Rondella per vite	Washer	Rondelle	Unterlegscheibe	
	4	14 54 78 00	Dado cieco	Nut	Ecrou	Mutter	
	5	12 54 72 00	Distanziale	Spacer	Entretoise	Distanzstück	
	6	14 54 70 00	Perno per supporto	Pin	Pivot	Stift	
	7	90 40 30 40	Anello di tenuta	Seal ring	Bague d'étanchéité	Dichtring	
	8	92 24 92 16	Cuscinetto a rulli conici	Roller bearing	Roulement	Rollenlager	
	9	12 54 80 00	Soffietto di protezione	Rubber gaiter	Caoutchouc	Gummischutz	
	10	12 54 84 01	Fascetta piccola	Clamp	Collier	Schelle	
	11	12 54 82 01	Fascetta grande	Clamp	Collier	Schelle	
	12	12 32 80 01	Doppio giunto	Double joint	Accouplement	Gelenk	
	13	90 27 20 58	Anello elastico	Ring	Bague	Ring	
	14	92 20 42 28	Cuscinetto a sfere	Bearing	Roulement	Kugellager	
	15	14 35 02 00	Scatola trasmiss. compl.	Rear drive compl.	Transm. à cardan compl.	Kompl. Hinterradantr.	
	16	14 35 03 00	Scatola trasmissione	Box	Boîte	Gehäuse	
	17	13 35 15 60	Fondello per scatola	Bottom plate	Plaque inf.	Untere Platte	
	18	12 35 16 01	Guarnizione per fondello	Gasket	Joint	Dichtung	
	19	98 62 23 20	Vite fiss. fondello	Screw	Vis	Schraube	
	20	96 50 80 45	Prigioniero sulla scatola	Stud bolt	Goujon prisonnier	Stiftschraube	
	21	95 12 00 85	Rosetta per prigionieri	Washer	Rondelle	Unterlegscheibe	
	22	92 60 22 08	Dado per prigionieri	Nut	Ecrou	Mutter	
	23	12 00 37 02	Tappo introduzione olio	Oil filler cap	Bouchon d'adm. huile	Oel-einlaßstopfen	
	24	95 10 07 09	Guarnizione per tappo	Gasket	Joint	Dichtung	
	25	95 98 06 10	Tappo livello olio	Oil level cap	Bouchon de niveau	Oel-niveaustopfen	
	26	10 52 89 00	Rosetta per tappo	Washer	Rondelle	Unterlegscheibe	
	27	12 55 52 01	Perno infer. per sospens.	Pin	Pivot	Stift	
	28	90 40 38 50	Anello tenuta	Seal ring	Bague d'étanchéité	Dichtring	
	29	12 35 11 00	Anello tenuta gabbia	Ring	Bague	Ring	
	30	92 25 43 40	Cuscinetto a rulli	Roller bearing	Roulement	Rollenlager	
	31	12 35 13 00	Piastrina di fermo	Stop plate	Plaque d'arret	Befestigungsplatte	
	32	98 28 06 14	Vite fiss. piastrina	Screw	Vis	Schraube	
	33	12 35 29 00	Guarniz. fra forc. e cust.	Gasket	Joint	Dichtung	
	34	12 32 63 00	Albero trasmissione	Drive Shaft	Arbre à cardan	Kardanwelle	
	35	12 32 77 00	Manicotto	Sleeve	Manchon	Hülse	
	36	90 27 10 20	Anello elastico	Ring	Bague	Ring	
	37	12 35 67 00	Dado bloccaggio cuscinet.	Lock nut	Ecrou de blocage	Befestigungsmutter	
	38	92 24 92 25	Cuscinetti a rulli conici	Roller bearing	Roulement	Rollenlager	
	39	12 35 24 00	Custodia per cuscinetti	Casing	Boitier	Lagergehäuse	
	40	12 35 26 00	Guarnizione	Gasket	Joint	Dichtung	

**750 - S**

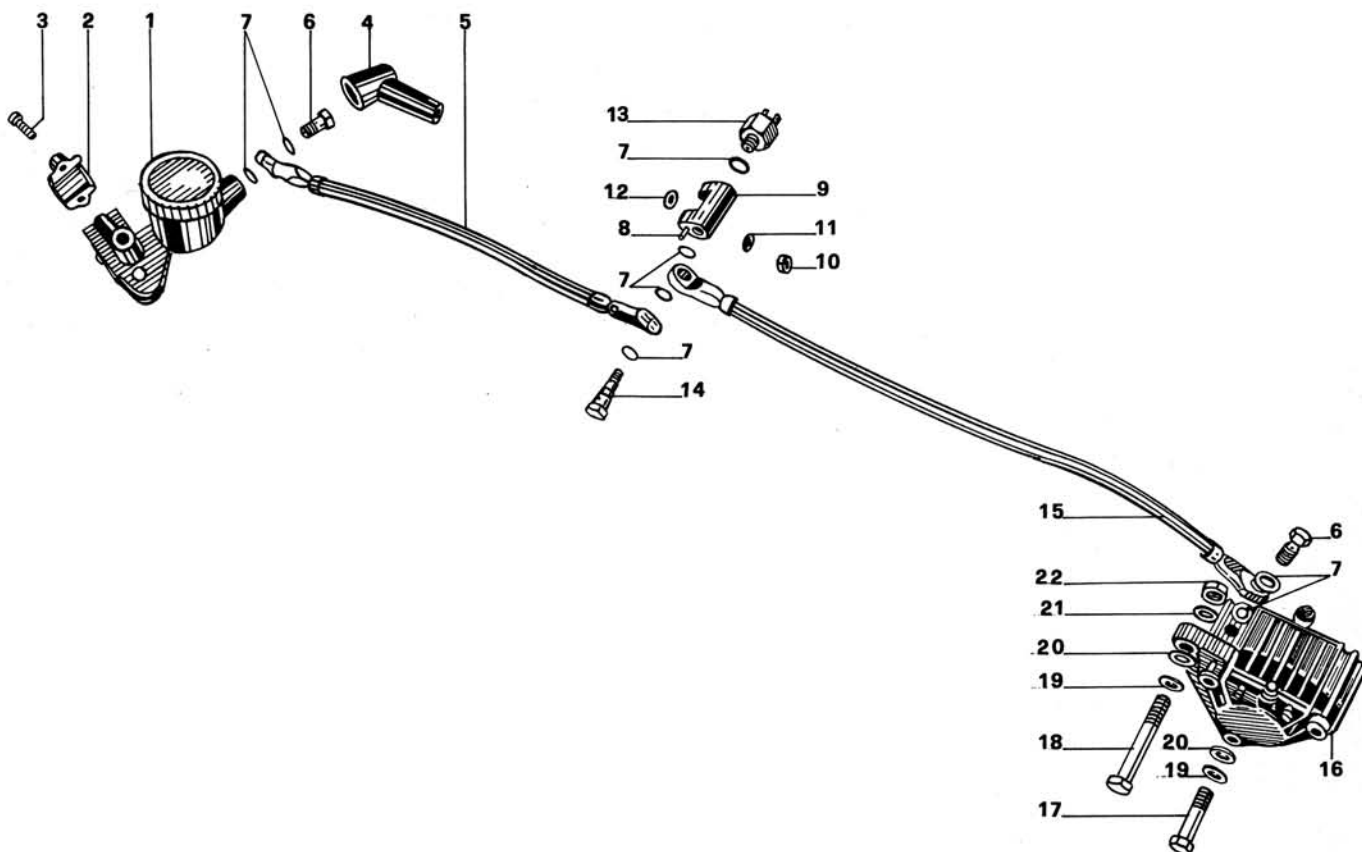
316.03.02.0400.033-04

**FORCELLONE OSCIL. - TRASMISSIONE POST.**  
**REAR FORK AND REARDRIVE**  
**FOURCHE ARRIERE ET TRANSMISSION ARRIERE**  
**HINTERE GABEL UND HINTERRADANTRIEB**
**TAV.**  
**10**
**SEIMM**  
  
**MOTO GUZZI**


NOTE NOTES NOTES MARKE	N. POS.	N. COD. CODE N. N. CODE CODE N.	DENOMINAZIONE	DESCRIPTION	DESIGNATION	BEZEICHNUNG	N. DIS. DRWG. N. N. PLAN ZEICHN. N.
	41	90 70 64 90	Guarnizione elastica	Spring gasket	Joint élastique	Elastische Dicht.	
	42	12 35 51 00	Distanziale tra i cusc.	Spacer	Entretoise	Distanzstück	
	43	12 35 52 02	Rosetta reg. mm 0,1	Shim mm 0,1	Epaisseur mm 0,1	Abstandring mm 0,1	
	43	12 35 52 03	Rosetta reg. mm 0,15	Shim mm 0,15	Epaisseur mm 0,15	Abstandring mm 0,15	
	44	12 35 53 01	Spess. per pignone mm 1	Shim mm 1	Epaisseur mm 1	Abstandring mm 1	
	44	12 35 53 02	Spess. pignone mm 1,2	Shim mm 1,2	Epaisseur mm 1,2	Abstandring mm 1,2	
	44	12 35 53 03	Spess. pignone mm 1,5	Shim mm 1,5	Epaisseur mm 1,5	Abstandring mm 1,5	
	45	98 05 44 25	Vite fissaggio flangia	Screw	Vis	Schraube	
	46	95 00 42 08	Rosetta per vite	Washer	Rondelle	Unterlegscheibe	
	47	95 18 70 08	Piastrina di sicurezza	Plate	Plaque	Platte	
	48	12 35 04 00	Flangia per scatola	Flange	Bride	Flansch	
	49	12 35 07 00	Guarnizione per flangia	Gasket	Joint	Dichtung	
	50	12 35 54 00	Spessore regol. mm 0,8	Shim mm 0,8	Epaisseur mm 0,8	Abstandring mm 0,8	
	50	12 35 54 02	Spessore regol. mm 0,9	Shim mm 0,9	Epaisseur mm 0,9	Abstandring mm 0,9	
	50	12 35 54 04	Spessore regol. mm 1	Shim mm 1	Epaisseur mm 1	Abstandring mm 1	
	50	12 35 54 06	Spessore regol. mm 1,1	Shim mm 1,1	Epaisseur mm 1,1	Abstandring mm 1,1	
	50	12 35 54 08	Spessore regol. mm 1,2	Shim mm 1,2	Epaisseur mm 1,2	Abstandring mm 1,2	
	50	12 35 54 10	Spessore regol. mm 1,3	Shim mm 1,3	Epaisseur mm 1,3	Abstandring mm 1,3	
	51	92 29 10 70	Cuscinetto a sfere	Ball bearing	Roulement	Kugellager	
	52	90 40 70 85	Anello sulla flangia	Ring	Bague	Ring	
	53	12 35 14 00	Perno forato	Pin	Pivot	Stift	
	54	13 35 46 00	Coppia conica (Z=8/37)	Bevel gears set (Z=8/37)	Couple conique (Z=8/37)	Keegeltriebe (Z=8/37)	
	55	12 35 63 00	Vite fiss. corona	Screw	Vis	Schraube	
	56	12 35 64 00	Piastrina di sicurezza	Plate	Plaque	Platte	

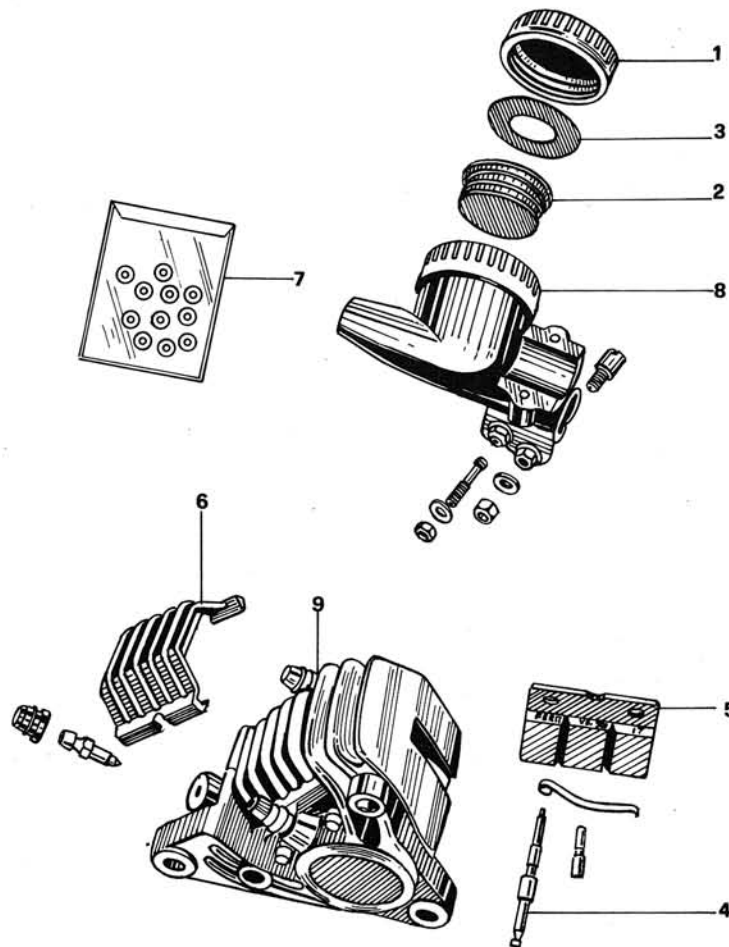


NOTE NOTES NOTES MARKE	N. POS.	N. COD. CODE N. N. CODE CODE N.	DENOMINAZIONE	DESCRIPTION	DESIGNATION	BEZEICHNUNG	N. DIS. DRWG. N. N. PLAN ZEICHN. N.
	1	14 25 82 00	Leva comando settore	Lever	Levier	Hebel	
	2	98 05 23 25	Vite fissaggio leva	Screw	Vis	Schraube	
	3	95 02 11 06	Rosetta dentellata	Washer	Rondelle	Unterlegscheibe	
	4	14 25 79 01	Tirante comando cambio	Control linkage	Timonerie de comm.	Schaltstange	
	5	12 62 68 00	Forcellino per tirante	Fork	Fourche	Gabel	
	6	92 60 22 06	Dado per tirante	Nut	Ecrou	Mutter	
	7	95 00 02 06	Rosetta per tirante	Washer	Rondelle	Unterlegscheibe	
	8	95 50 02 22	Copiglia	Clip	Goupille	Stift	
	9	95 12 91 10	Rosetta antivibrante	Washer	Rondelle	Unterlegscheibe	
	10	95 78 02 65	Spina per forcellino	Pin	Clavette	Stift	
	11	14 25 11 05	Perno con leva com. camb.	Pin w. lever	Pivot avec levier	Stift mit Hebel	
	12	14 25 10 01	Pedalino gomma	Rubber pedal	Péd. en caoutch.	Gummipedal	
	13	90 71 61 35	Anello gomma	Ring	Bague	Ring	
	14	95 00 42 13	Rosetta per perno	Washer	Rondelle	Unterlegscheibe	
	15	94 32 11 38	Molla per perno	Spring	Ressort	Feder	
	16	14 25 99 00	Anello fermo molla	Stop ring	Bague d'arret	Befestigungsring	
	17	14 67 70 06	Leva com. freno post.	Rear brake lever	Levier du frein arr.	Hinterradbremshebel	
	18	98 05 44 25	Vite fiss. pedale e mors.	Screw	Vis	Schraube	
	19	14 25 10 01	Pedalino gomma	Rubber pedal	Péd. en caoutch.	Gummipedal	
	20	90 71 61 39	Anello gomma per perno	Ring	Bague	Ring	
	21	14 67 73 00	Perno comando freno	Pin	Pivot	Stift	
	22	14 67 72 00	Cappuccio protezione	Cap	Capuchon	Kappe	
	23	14 67 86 00	Morsetto sull'asta	Clamp	Collier	Schelle	
	24	13 67 60 60	Tirante per freno post.	Drag link	Tirant de frein	Bremszugstange	
	25	95 71 73 68	Rullo per leva sulla camma	Roll	Rouleau	Walze	
	26	95 73 22 60	Pomolo sul tirante	Busch	Douille	Buchse	



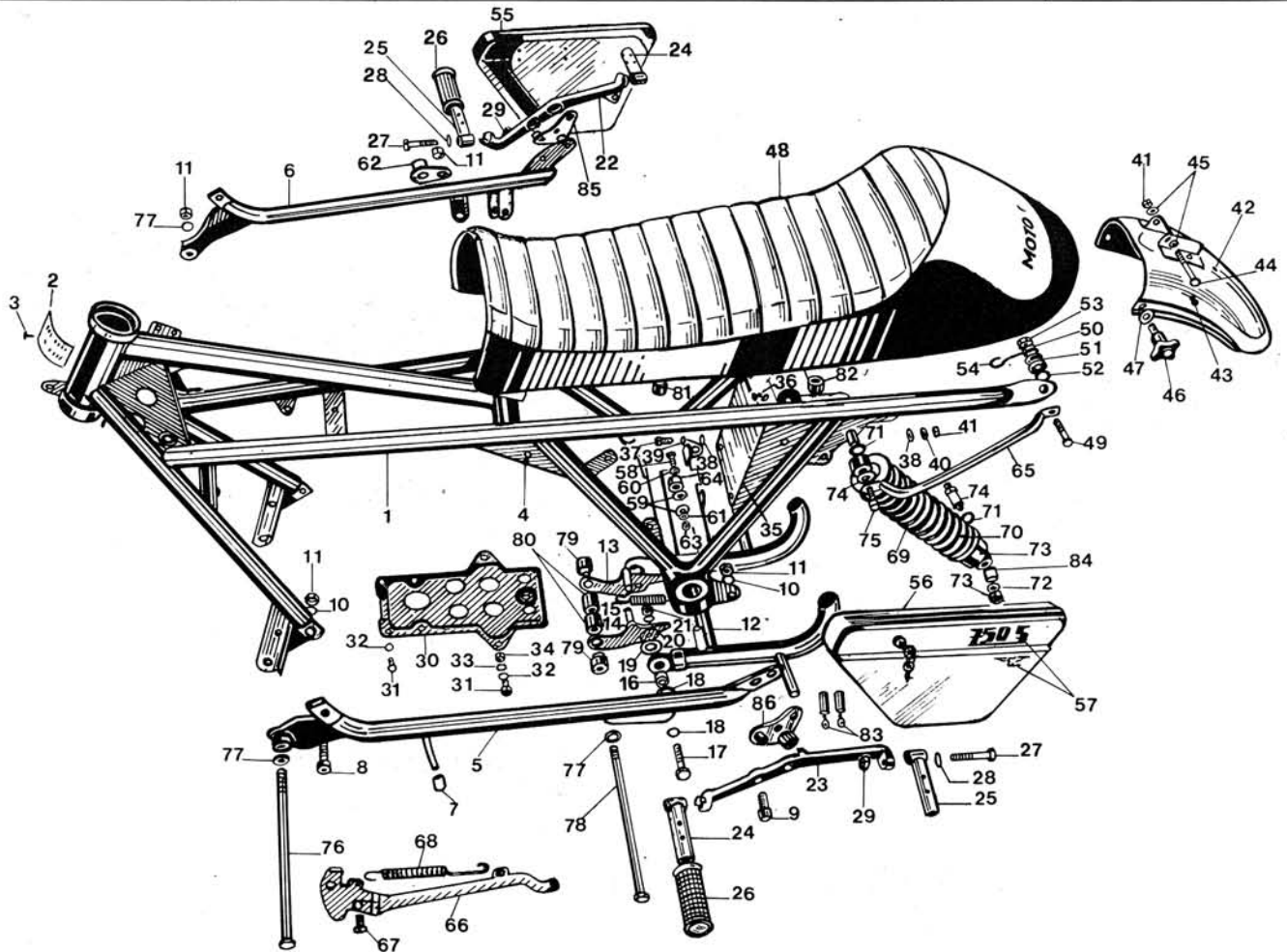
NOTE NOTES NOTES MARKE	N. POS.	N. COD. CODE N. N. CODE CODE N.	DENOMINAZIONE	DESCRIPTION	DESIGNATION	BEZEICHNUNG	N. DIS. DRWG. N. N. PLAN ZEICHN. N.
	1	14 66 02 00	Grup. pompa-serbat.	Pump	Pompe	Pumpe	
	2	14 66 40 00	Cappello morsetto pompa	Cap	Capuchon	Kappe	
	3	98 62 23 18	Vite fiss. cappello mors.	Screw	Vis	Schraube	
	4	14 66 38 00	Cappuccio pompa freno	Cap	Chapeau	Kappe	
	5	17 65 71 00	Tubaz. fless. tra pom.-rip.	Pipe	Conduite	Leitung	
	6	95 99 00 33	Vite cava lato pomp.-pinz.	Screw	Vis	Schraube	
	7	25 65 61 00	Guarnizioni	Gasket	Joint	Dichtung	
	8	95 51 03 11	Spina di riferimento	Reference pin	Clavette de réf.	Markierstab	
	9	14 65 68 00	Ripartitore	Twin control	Comm. dédoubl.	Bremsdoppelan.	
	10	92 60 22 06	Dado per colonnetta	Nut	Ecrou	Mutter	
	11	95 00 42 06	Rosetta	Washer	Rondelle	Unterlegscheibe	
	12	95 00 02 08	Rosetta per colonnetta	Washer	Rondelle	Unterlegscheibe	
	13	14 65 70 00	Interruttore idraulico	Switch	Interrupteur	Schalter	
	14	95 99 00 34	Vite cava lunga	Screw	Vis	Schraube	
	15	14 65 75 00	Tubaz. fless. tra pinz.-rip.	Pipe	Conduite	Leitung	
	16	14 65 30 01	Pinza idraulica destra	Right caliper	Pince hydraulique d.	Rechte Hydraulische Einheit	
	16	14 65 22 01	Pinza idraulica sx.	Left caliper	Pince hydraulique g.	Linke Hydraulische Einheit	
	17	98 05 45 30	Vite fiss. parafango pinza	Screw	Vis	Schraube	
	18	98 05 25 45	Vite fiss. pinza-parafango	Screw	Vis	Schraube	
	19	95 00 42 10	Rosetta per viti	Washer	Rondelle	Unterlegscheibe	
	20	95 10 03 32	Rosetta di spall. mm 0,5	Shim mm 0,5	Epaisseur mm 0,5	Abstandring mm 0,5	
	20	95 10 03 33	Rosetta di spall. mm 0,8	Shim mm 0,8	Epaisseur mm 0,8	Abstandring mm 0,8	
	21	95 12 91 80	Rosetta elastica	Washer	Rondelle	Unterlegscheibe	
	22	92 60 22 10	Dado per viti superiori	Nut	Ecrou	Mutter	





NOTE NOTES NOTES MARKE	N. POS.	N. COD. CODE N. N. CODE CODE N.	DENOMINAZIONE	DESCRIPTION	DESIGNATION	BEZEICHNUNG	N. DIS. DRWG. N. N. PLAN ZEICHN. N.
	1	14 66 11 00	Tappo per serbatoio	Cap	Bouchon	Stopfen	10 23 76 10
	2	14 66 13 00	Membrana a soffietto	Bellows	Membrane	Membran	10 23 82 10
	3	14 66 12 00	Diaframma per tappo	Membrane	Membrane du bouchon	Membran für Stopfen	10 23 81 10
	4	14 65 44 00	Perno ritegno past. compl.	Pin	Pivot	Stift	20 22 58 10
	5	14 65 46 01	Pasticche per freni	Disc pad	Patin du disque freinant	Bremsscheibklotz	07 12 56 11
	6	14 65 47 00	Coperchio feritoia	Cover	Couvercle	Deckel	20 22 57 10
	7	14 65 90 00	Gruppi revisione:	Overhauling kits:	Trousse de révis.:	Ueberholungsätze:	
	7A	14 65 91 00	Guarnizione pinze	Caliper Gaskets	Joint de pince	Dichtungen für hyd. Einh.	20 47 41 10
	7B	14 65 92 00	Pasticche freno	Brake pads	Patin de freins	Bremsscheibklötze	20 27 42 10
	7C	14 65 93 00	Spurgo freno	Bleeding system	Vidange de l'air	Bremstlüftung	05 20 87 11
	7D	14 65 94 00	Pompa freno	Brake pump	Pompe de freins	Bremspumpe	10 27 39 10
			Viti per leva	Lever screws.	Vis pour levier	Hebelschrauben	10 27 40 10
	8	14 66 02 00	Gruppo pompa-serbatoio	Pump-reservoir	Pompe-réservoir	Bremsölpumpe	10 23 81 10
	9	14 65 30 01	Pinza idraulica destra	Right caliper	Pince hydraulique d.	Rechte hyd. Einheit	20 22 47 20
	9	14 65 22 01	Pinza idraulica sin.	Left caliper	Pince hydraulique g.	Linke hyd. Einheit	20 22 47 21

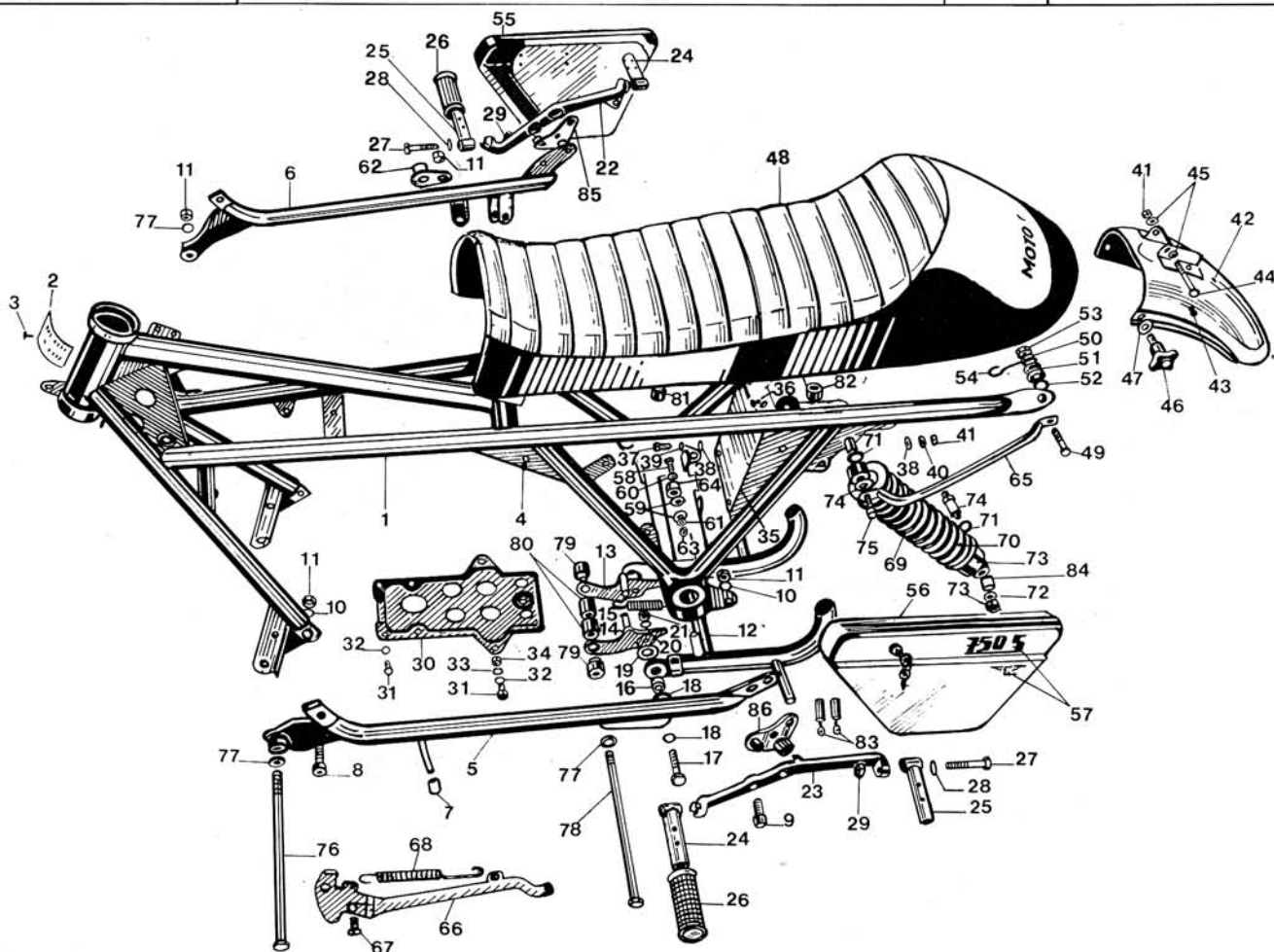
BREMBO



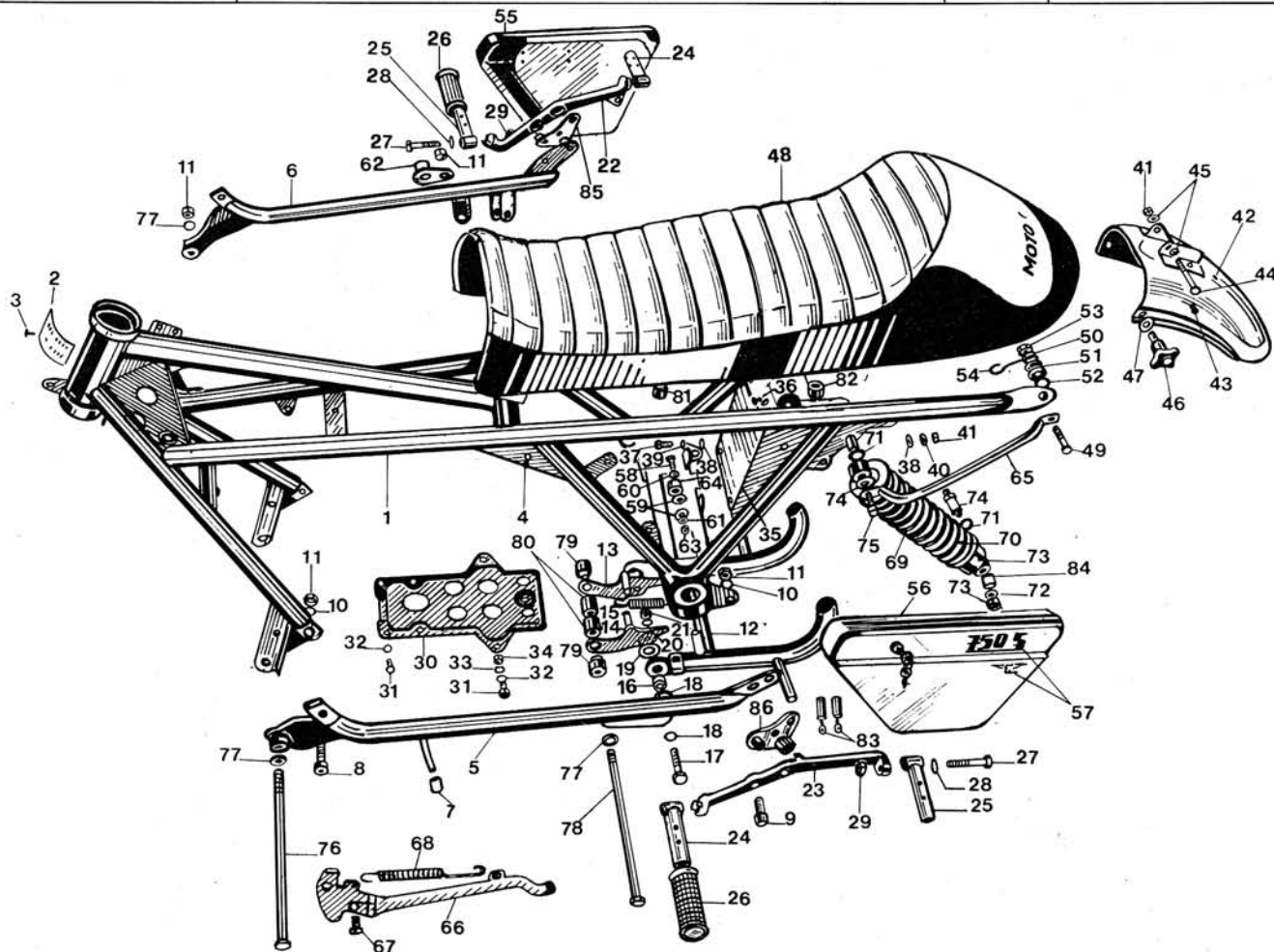
NOTE NOTES NOTES MARKE	N. POS.	N. COD. CODE N. N. CODE CODE N.	DENOMINAZIONE	DESCRIPTION	DESIGNATION	BEZEICHNUNG	N. DIS. DRWG. N. N. PLAN ZEICHN. N.
	1	14 40 01 40	Telaio	Frame	Cadre	Rahmen	
	2	45 91 84 30	Targhetta dati di identific.	Plate	Plaque	Typschild	
	3	45 91 85 70	Ribattino per targhetta	Rivet	Rivet	Niet	
	4	93 18 00 80	Tappo per fori telaio	Rubber	Caoutch.	Gummistück	
	5	14 42 03 01	Braccio destro per culla	Right arm	Bras droit	Rechter Arm	
	6	14 42 21 01	Braccio sinistro per culla	Left arm	Bras gauche	Linker Arm	
	7	14 42 38 00	Calotta di fermo	Stop cap	Chapeau d'arrêt	Schutzkappe	
	8	98 66 36 30	Vite fissaggio culla ant.	Screw	Vis	Schraube	
	9	98 66 36 35	Vite fiss. culla post.	Screw	Vis	Schraube	
	10	95 02 11 12	Rosetta elastica dentellata	Washer	Rondelle	Unterlegscheibe	
	11	92 60 23 12	Dado per viti	Nut	Ecrou	Mutter	
	12	14 43 03 02	Cavalletto sostegno moto	Stand	Béquille	Kippständer	
	13	14 43 29 00	Piastra dx attacco cavall.	Right plate	Plaque droite	Rechte Platte	
	14	14 43 32 00	Piastra sx attacco cavall.	Left plate	Plaque gauche	Linke Platte	
	15	12 43 40 01	Molla richiamo cavalletto	Spring	Ressort	Feder	
	16	14 43 35 00	Boccola per cavalletto	Bush	Douille	Buchse	
	17	98 05 25 45	Vite fiss. cavalletto	Screw	Vis	Schraube	
	18	95 00 42 10	Rondella piana	Washer	Rondelle	Unterlegscheibe	
	19	14 43 34 00	Rondella elastica	Spring washer	Rondelle élastique	El. Unterlegscheibe	
	20	95 02 11 10	Rondella dentellata	Toothed washer	Rondelle à denture	Verzahnnte Unterl.	
	21	92 60 22 10	Dado per viti	Nut	Ecrou	Mutter	
	22	14 44 36 40	Pedana poggia piedi destra	Right foot rest	Repose-pied-droit	Rechter Fussbrett	
	23	14 44 61 40	Pedana poggia piedi sin.	Left foot rest	Repose-pied gauche	Linker Fussbrett	
	24	14 44 02 00	Braccio ap. ant. D. post. S.	Bracket	Bras	Arm	
	25	14 44 13 00	Braccio ap. post. D. ant. S.	Bracket	Bras	Arm	
	26	14 44 32 00	Pedalino appoggia piedi	Rubber	Caoutchouc	Gummi	
	27	98 05 36 55	Vite fiss. appoggia piedi	Screw	Vis	Mutter	
	28	14 44 43 00	Rondella per viti	Washer	Rondelle	Unterlegscheibe	
	29	92 60 25 12	Dado per viti fiss. appogg.	Nut	Ecrou	Mutter	
	30	14 41 82 00	Piastra porta batteria	Battery holder	Plaque batterie	Batteriehalterung	
	31	98 05 44 16	Vite fiss. piastra p. batteria	Screw	Vis	Schraube	
	32	95 00 42 08	Rosetta piana	Washer	Rondelle	Unterlegscheibe	
	33	95 02 11 08	Rosetta dentellata	Toothed washer	Rondelle à denture	Verzahnnte Unterl.	
	34	92 60 22 08	Dado per viti	Nut	Ecrou	Mutter	
	35	14 43 87 00	Paraspruzzi sul telaio	Mud cap	Pare-boue	Kotschützung	
	36	45 40 97 01	Tappo chiusura foro	Rubber	Caoutchouc	Gummistück	
	37	98 05 43 20	Vite fiss. paraspruzzi	Screw	Vis	Schraube	
	38	93 11 00 60	Spess. in gomma per viti	Rubber	Caoutchouc	Gummistück	
	39	95 00 02 06	Rosetta piana	Washer	Rondelle	Unterlegscheibe	
	40	95 10 01 41	Rosetta piana	Washer	Rondelle	Unterlegscheibe	

**750 - S**

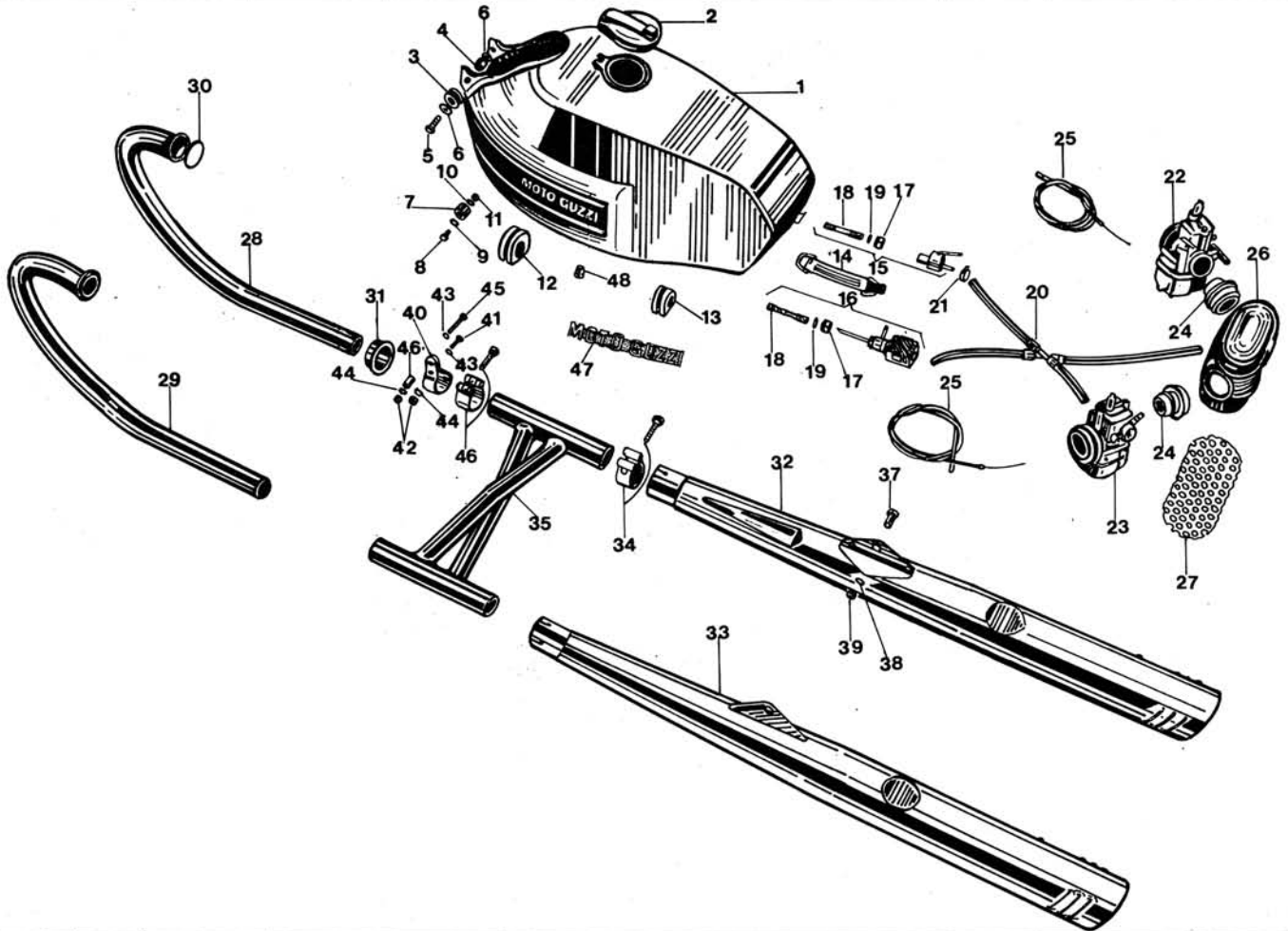
316.03.04.0100.033-04

**TELAIO - SOSPENSIONI POST.**  
**FRAME - REAR SUSPENSION**  
**CADRE - SUSPENSIONS ARRIERE**  
**RAHMEN - HINTERE AUFHAENGUNGEN**
**TAV.**  
**14**
**SEIMM**  
**MOTO GUZZI**


NOTE NOTES NOTES MARKE	N. POS.	N. COD. CODE N. N. CODE CODE N.	DENOMINAZIONE	DESCRIPTION	DESIGNATION	BEZEICHNUNG	N. DIS. DRWG. N. N. PLAN ZEICHN. N.
	41	92 63 01 06	Dado autobloccante	Self locking nut	Ecrou à autoblocage	Selbstsperrmutter	
	42	14 43 70 00	Append. mobile per paraf.	Mudguard	Garde-boue	Kotschützplatte	
	43	93 18 00 60	Tappo chiusura fori	Rubber	Caoutchouc	Gummistück	
	44	98 05 23 55	Vite fiss. appendice	Screw	Vis	Schraube	
	45	95 00 02 06	Rosetta per vite	Washer	Rondelle	Unterlegscheibe	
	46	14 93 90 01	Vite a pomolo fis. appen.	Thumb screw	Vis ronde	Schraube	
	47	14 43 98 00	Spessore per viti a pomolo	Shim	Epaisseur	Abstandring	
	48	14 46 05 40	Sella	Seat	Selle	Sattel	
	49	98 06 24 40	Vite fiss. sella post.	Screw	Vis	Schraube	
	50	95 00 62 08	Rosetta per viti	Washer	Rondelle	Unterlegscheibe	
	51	91 18 09 20	Bussola per viti	Bush	Douille	Buchse	
	52	10 50 22 50	Elemento elastico	Spring element	Elément elastique	El. Stück	
	53	92 60 22 08	Dado per viti	Nut	Ecrou	Mutter	
	54	53 62 75 00	Passacavo	Cable ring	Bague de cables	Kabelring	
	55	14 47 60 40	Cassetta destra	Right box	Boîte Droite	Rechte Kaste	
	56	14 47 61 40	Cassetta sinistra	Left box	Boîte gauche	Linke Kaste	
	57	14 92 26 40	Decal. «Aquila» cass. D.	Eagle decal r.	Décal. aigle d.	Adler Zeichen r.	
	57	14 92 25 40	Decal. «Aquila» cass. S.	Eagle decal l.	Décal. aigle g.	Adler Zeichen l.	
	57	14 92 20 40	Decalc. marchio «750 S»	Badge 750 S	Marque 750 S	Stempel 750 S	
	58	98 05 43 20	Vite fiss. cassetta	Screw	Vis	Schraube	
	59	93 11 00 60	Rondella in gomma	Rubber washer	Rondelle en c.	Unterlegscheibe	
	60	95 10 01 41	Rosetta piana esterna	Outer washer	Rondelle ext.	Aussere Unterlegsch.	
	61	95 10 01 21	Rosetta piana esterna	Outer washer	Rondelle ext.	Aussere Unterlegsch.	
	62	93 30 13 13	Cavallotto tubo sfiatatoio	Oil breather holder	Support aérateur d'huile	Oelentlüfterhalter	
	63	95 00 02 06	Rosetta piana interna	Inner washer	Rondelle int.	Innere Unterlegsch.	
	64	14 10 38 00	Tampone per cassetta	Rubber block	Bloc en caoutch.	Gummiblock	
	65	14 46 43 43	Maniglia soll. moto	Handle	Poignée	Haltegriff	
	66	14 43 20 01	Braccio laterale	Side arm	Bras latéral	Seitenarm	
	67	99 10 51 29	Perno per braccio laterale	Arm pin	Pivot de bras	Armstift	
	68	14 43 40 00	Molla per braccio laterale	Arm spring	R ressort	Armfeder	
	69	14 55 02 00	Sospensioni posteriori	Rear suspensions	Suspensions arrière	Hinterer Aufhängung	
	70	14 55 23 01	Molla per sospensioni	Spring	R ressort	Feder	
	71	95 00 52 15	Rosetta interna inf. sup.	Inner washer	Rondelle int.	Innere Unterlegsch.	
	72	95 11 03 37	Rosetta esterna inferiore	Outer washer	Rondelle ext.	Aussere Unterlegsch.	
	73	92 60 32 10	Dado fiss. sosp. parte inf.	Nut	Ecrou	Mutter	
	74	95 11 02 55	Rosetta esterna superiore	Outer washer	Rondelle ext.	Aussere Unterlegsch.	
	75	98 06 44 16	Vite super. fiss. sospens.	Screw	Vis	Schraube	
	76	14 42 95 05	Tirante anter. fiss. motore	Front rod, engine	Tirant av. moteur	Vorderstange, Motor	
	77	95 00 02 13	Rosetta per tiranti	Washer	Rondelle	Unterlegscheibe	
	78	14 42 96 00	Tirante post. fiss. motore	Rear rod, engine	Tirant ar. moteur	Hinterstange, Motor	



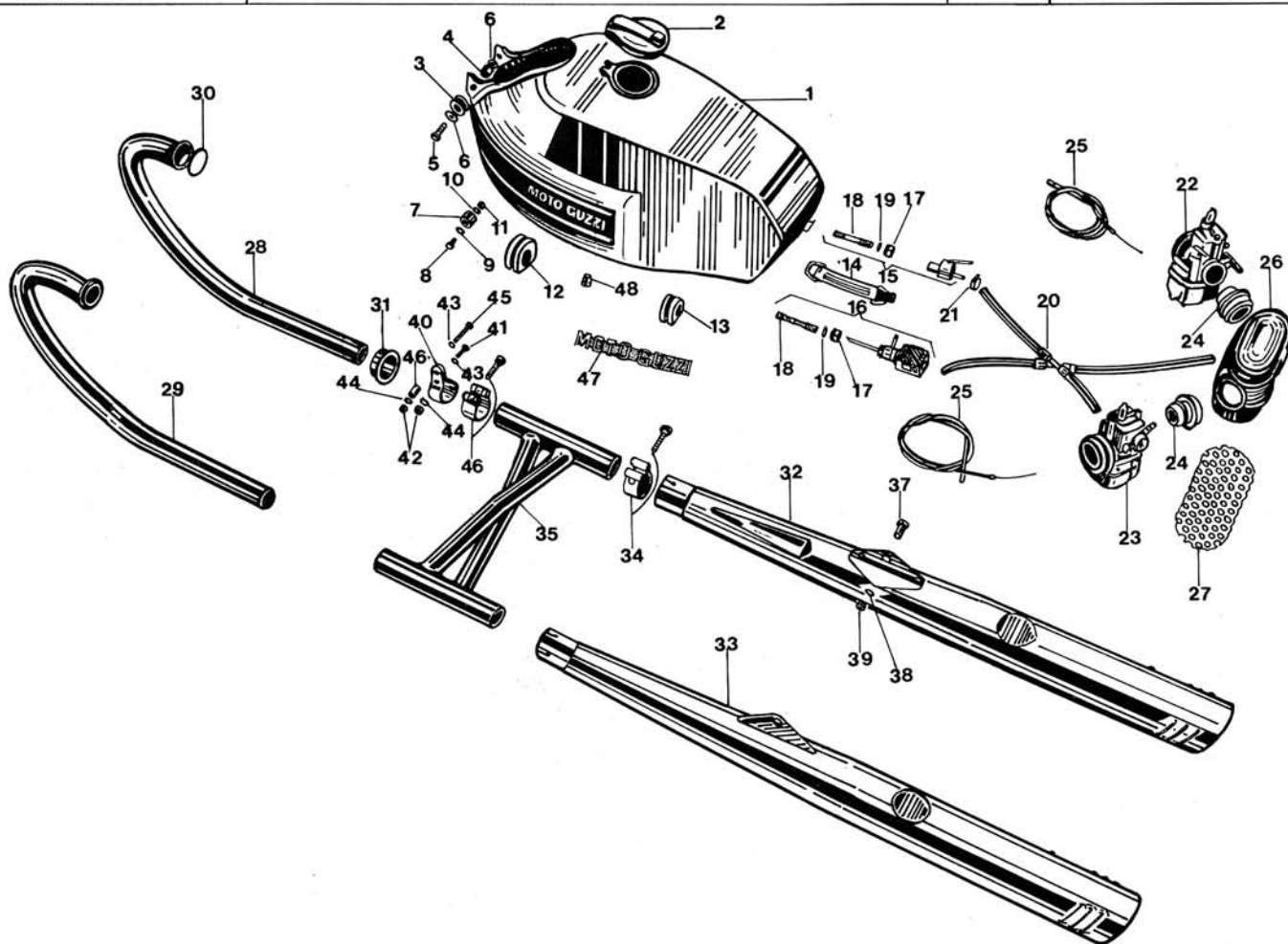
NOTE NOTES NOTES MARKE	N. POS.	N. COD. CODE N. N. CODE CODE N.	DENOMINAZIONE	DESCRIPTION	DESIGNATION	BEZEICHNUNG	N. DIS. DRWG. N. N. PLAN ZEICHN. N.
	79	14 42 98 00	Dist. tra pias. e scat. cam.	Spacer	Entretoise	Distanzstück	
	80	14 42 99 00	Distan. tra piastra e telaio	Space	Entretoise	Distanzstück	
	81	14 46 14 00	Impugnat. per chiavistello	Grip	Poignée	Griff	
	82	14 10 38 00	Tampone appoggio sella	Buffer	Butoir	Puffer	
	83	14 78 22 00	Gruppo serrature cassette	Lock set	Serrure	Schloss	
	84	14 55 16 00	Boc. in gom. comp. di bus.	Bush	Douille	Buchse	
	85	14 44 72 00	Blocchetto porta com. dx.	Right block	Bloc droit	Recht. Block	
	86	14 44 73 00	Blocchetto porta com. sx.	Left block	Bloc gauche	Link Block	



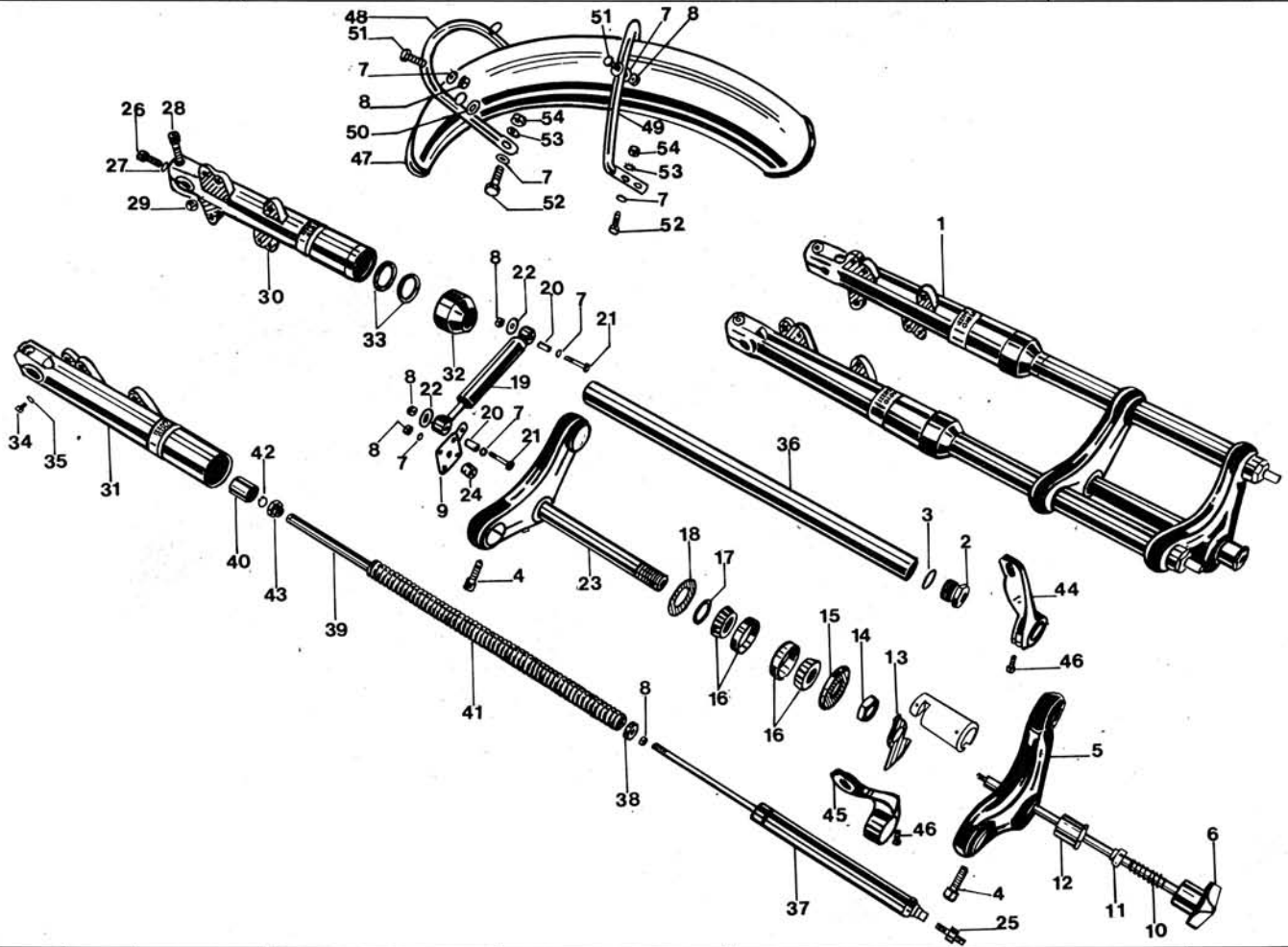
NOTE NOTES NOTES MARKE	N. POS.	N. COD. CODE N. N. CODE CODE N.	DENOMINAZIONE	DESCRIPTION	DESIGNATION	BEZEICHNUNG	N. DIS. DRWG. N. N. PLAN ZEICHN. N.
	1	14 10 02 40	Serbatoio (strisce rosse)	Fuel tank, red	Réservoir, rouge	Kraftstoffbeh. rot	
	1	14 10 02 41	Serbatoio (strisce aranc.)	Fuel tank, orange	Réservoir, orange	Kraftstoffbeh. orange	
	1	14 10 02 42	Serbatoio (strisce verdi)	Fuel tank, green	Réservoir, vert	Kraftstoffbeh. grün	
	2	53 10 39 00	Tappo per serbatoio	Fuel filter cap	Bouchon réservoir	Behälterverschluss	
	3	14 10 34 00	Boccola ancoraggio serb.	Bush	Douille	Buchse	
	4	91 18 11 15	Distanziale per boccola	Spacer	Entretoise	Distanzstück	
	5	98 06 24 30	Vite ancoraggio serbatoio	Screw	Vis	Schraube	
	6	95 11 02 55	Rosetta piana anc. serb.	Washer	Rondelle	Unterlegscheibe	
	7	14 10 38 00	Tampone appoggio serb.	Buffer	Butoir	Puffer	
	8	98 05 43 20	Vite fiss. tampone	Screw	Vis	Schraube	
	9	95 00 02 06	Rosetta piana fiss. tamp.	Washer	Rondelle	Unterlegscheibe	
	10	95 02 11 06	Rosetta elastica dentellata	Toothed washer	Rondelle à denture	Verzahnte Unterleg.	
	11	92 60 22 06	Dado per viti fiss. tamponi	Nut	Ecrou	Mutter	
	12	14 10 71 00	Tamp. centr. app. serb.	Central buffer	Butoir central	Mittl. Puffer	
	13	14 10 90 00	Tampone laterale per serb.	Side buffer	Butoir latéral	Seitenpuffer	
	14	14 10 26 00	Staffa ancoraggio serb.	Clamp	Collier	Schelle	
	15	14 10 54 00	Rubinetto destro	Fuel cock, right	Robinet, droit	Rechter Hahn	
	16	14 10 54 06	Elettrovalvola	Electrovalve	Electrovalve	Elektroventil	
	17	14 10 57 00	Dado di collegamento	Nut	Ecrou	Mutter	
	18	14 10 62 00	Filtro per rub. e elettr.	Filter	Filtre	Filter	
	19	90 71 41 03	Guarniz. per rub. e elettr.	Gasket	Joint	Dichtung	
	20	14 10 65 00	Tubazione completa	Fuel leading	Conduite de carb.	Kraftstoffleitung	
	21	12 10 84 00	Fascetta tenuta tubazione	Clamp	Collier	Schelle	
	22	14 11 26 02	Carburatore destro	Right carburetor	Carburateur, droit	Rechter Vergaser	
	23	14 11 26 03	Carburatore sinistro	Left carburetor	Carburateur, gauche	Linker Vergaser	
	24	14 11 44 01	Cornetto sui carburatori	Hose	Petit tube	Röhrchen	
	25	14 11 75 00	Trasmissione com. gas	Throttle cable	Cable commande gaz	Gaskabel	
	26	14 11 43 00	Manicotto elast. sui carb.	Manifold	Manchon	Muffe	
	27	14 11 45 01	Fondello traforato	Bottom	Plaque inf.	Platte	
	28	14 12 09 00	Tubo scarico destro	Exhaust pipe r.	Pot d'échapp. d.	Auspuffrohr r.	
	29	14 12 09 05	Tubo scarico sinistro	Exhaust pipe l.	Pot d'échapp. g.	Auspuffrohr l.	
	30	90 71 83 75	Guarniz. per tubo scarico	Gasket	Joint	Dichtung	
	31	12 12 02 00	Ghiera fiss. tubi scarico	Ring	Collier	Ring	
	32	14 12 30 40	Silenziatore destro	Right silencer	Silencieux d.	Schalldämpfer r.	
	33	14 12 29 40	Silenziatore sinistro	Left silencer	Silencieux g.	Schalldämpfer l.	
	34	14 12 69 00	Fascetta tenuta silenz.	Clamp	Collier	Schelle	
	35	14 12 39 00	Camera di espansione	Expansion chamber	Chambre à expan.	Expansionkammer	
	36	10 12 34 50	Fasc. fiss. camera expans.	Clamp	Collier	Schelle	
	37	98 05 44 20	Vite fiss. silenziatori	Screw	Vis	Schraube	
	38	95 02 11 08	Rosetta elastica dentellata	Washer	Rondelle	Unterlegscheibe	

**750 - S**

316.03.04.0200.033-04

**ALIMENTAZIONE E SCARICO**  
**FUEL FEEDING AND EXHAUST**  
**ALIMENTATION ET DECHARGE**  
**KRAFTSTOFFVERSORGUNG UND AUSLASS**
**TAV.**  
**15**
**SEIMM**  
  
**MOTO GUZZI**


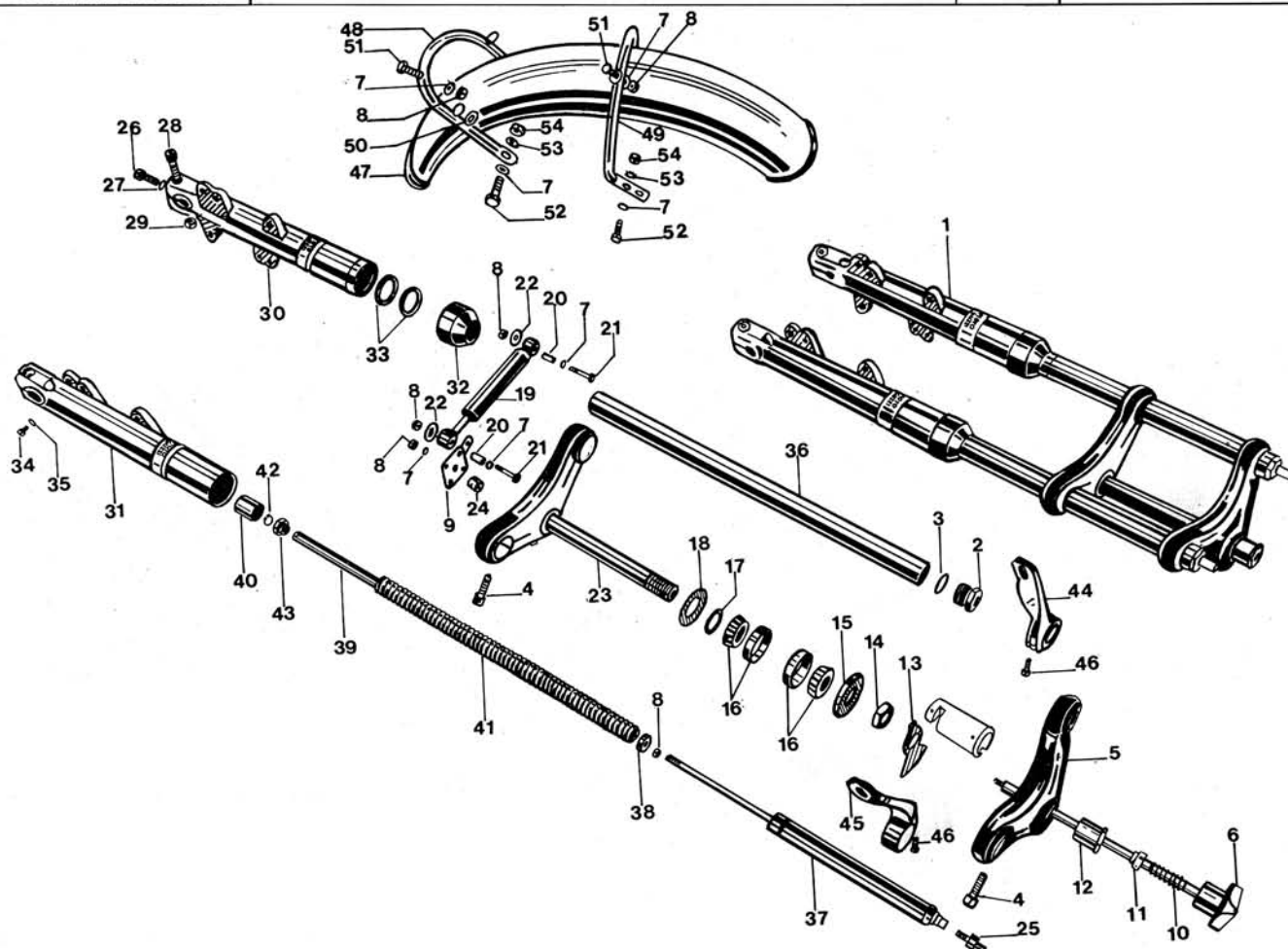
NOTE NOTES NOTES MARKE	N. POS.	N. COD. CODE N. N. CODE CODE N.	DENOMINAZIONE	DESCRIPTION	DESIGNATION	BEZEICHNUNG	N. DIS. DRWG. N. N. PLAN ZEICHN. N.
	39	92 60 22 08	Dado fiss. silenziatori	Nut	Ecrou	Mutter	
	40	14 12 25 00	Fascetta tenuta tubi sc.	Clamp	Collier	Schelle	
	41	98 06 43 14	Vite fiss. fasc. tubi sc.	Screw	Vis	Schraube	
	42	92 60 32 06	Dado per viti fiss. fascette	Nut	Ecrou	Mutter	
	43	95 11 01 30	Rosetta piana per viti	Washer	Rondelle	Unterlegscheibe	
	44	95 02 11 06	Rosetta dentellata	Toothed washer	Rondelle à denture	Verzähnte Unterl.	
	45	98 06 23 35	Vite fiss. fascette	Screw	Vis	Schraube	
	46	91 18 07 18	Distanziale tenuta cavi	Spacer	Entretoise	Distanzstück	
	47	14 91 73 00	Mar. in ril. «MOTO GUZZI»	Badge	Marque	Stempel	
	48	14 10 51 00	Fermaglio per marchio	Clip	Goujon	Halter	



NOTE NOTES NOTES MARKE	N. POS.	N. COD. CODE N. N. CODE CODE N.	DENOMINAZIONE	DESCRIPTION	DESIGNATION	BEZEICHNUNG	N. DIS. DRWG. N. N. PLAN ZEICHN. N.
	1	14 49 02 20	Forcella anteriore compl.	Front fork	Fourche avant	Vordergabel	
	2	14 50 45 02	Tappo sup. per forcella	Fork upper plug	Bouchon sup. fourche	Ob. Stöpsel	
	3	90 70 62 38	Guarnizione per tappo sup.	Gasket	Joint	Dichtung	
	4	98 62 25 35	Vite fiss. testa e base ster.	Screw	Vis	Schraube	
	5	14 49 31 00	Testa per forcella	Fork head	Tête de fourche	Gabelkopf	
	6	14 51 59 01	Asta per forcella	Fork rod	Tige de fourche	Gabelstange	
	7	95 00 02 06	Rosetta piana	Washer	Rondelle	Unterlegscheibe	
	8	92 63 01 06	Dado autobloccante	Self locking nut	Ecrou à autoblocage	Selbstsperrmutter	
	9	14 51 89 00	Piastrina com. ammortizz.	Damper plate	Plaque comm. amortiss.	Dämpferplatte	
	10	14 51 62 00	Molla ritorno asta	Spring	Ressort	Feder	
	11	14 51 71 00	Bussola porta molla	Bush	Douille	Buchse	
	12	14 51 66 00	Bussola bloccaggio sterzo	Steering bush	Douille, direction	Lenkungsbuchse	
	13	14 51 64 00	Piastra per bloc. sterzo	Plate	Plaque	Platte	
	14	10 51 34 01	Dado per canotto sterzo	Nut	Ecrou	Mutter	
	15	14 49 46 00	Scodellino per sterzo	Bush	Douille	Buchse	
	16	92 24 92 25	Cuscinetto a rulli conici	Bearing	Roulement	Kugellager	
	17	14 51 67 00	Rondella di spallamento	Shim	Epaisseur	Abstandring	
	18	14 51 70 00	Anello inf. parapolvere	Dust-cover	Pare-poussière	Staubschutz	
	19	14 53 02 01	Ammortizzatore sterzo	Steering damper	Amortisseur de direct.	Lenkungsdämpfer	
	20	14 53 08 00	Distanz. ammort. sterzo	Spacer	Entretoise	Distanzstück	
	21	98 05 23 35	Vite fissaggio ammortizz.	Screw	Vis	Schraube	
	22	95 10 01 42	Rosetta di spessore	Shim	Epaisseur	Abstandring	
	23	14 49 40 20	Base della forcella	Fork bottom	Base de fourche	Gabeljock	
	24	14 49 43 00	Bussola guida asta	Bush	Douille	Buchse	
	25	14 50 48 01	Vite fissaggio ammortizz.	Screw	Vis	Schraube	
	26	98 62 25 35	Vite fiss. tubo porta asta	Screw	Vis	Schraube	
	27	10 52 89 00	Guarnizione per vite	Gasket	Joint	Dichtung	
	28	98 66 05 40	Vite fiss. gambali al perno	Screw	Vis	Schraube	
	29	92 60 22 10	Dado per viti	Nut	Ecrou	Mutter	
	30	14 52 25 02	Gambale destro	Right leg	Montant droit	Rechter bein	
	31	14 52 26 02	Gambale sinistro	Left leg	Montant gauche	Linker bein	
	32	14 52 45 00	Custodia sui gambali	Casing	Boîtier	Gehäuse	
	33	90 40 35 47	Anello di tenuta	Ring	Bague	Ring	
	34	98 62 03 12	Vite scarico olio dai gam.	Oil drain screw	Vis de décharge huile	Oelauflassschraube	
	35	95 10 01 16	Rosetta per viti scar. olio	Washer	Rondelle	Unterlegscheibe	
	36	14 52 54 01	Braccio della forcella	Fork arm	Bras de fourche	Gabelarm	
	37	14 52 64 07	Ammortizz. per forcella	Fork damper	Amortisseur de fourche	Gabeldämpfer	
	38	14 52 65 05	Anello gomma app. molle	Ring	Bague	Ring	
	39	14 52 78 00	Tubo per asta ammortizz.	Tube	Tube	Rohr	
	40	14 52 79 00	Estremità per asta ammort.	Rod end	Terminal de tige	Ende für Stange	

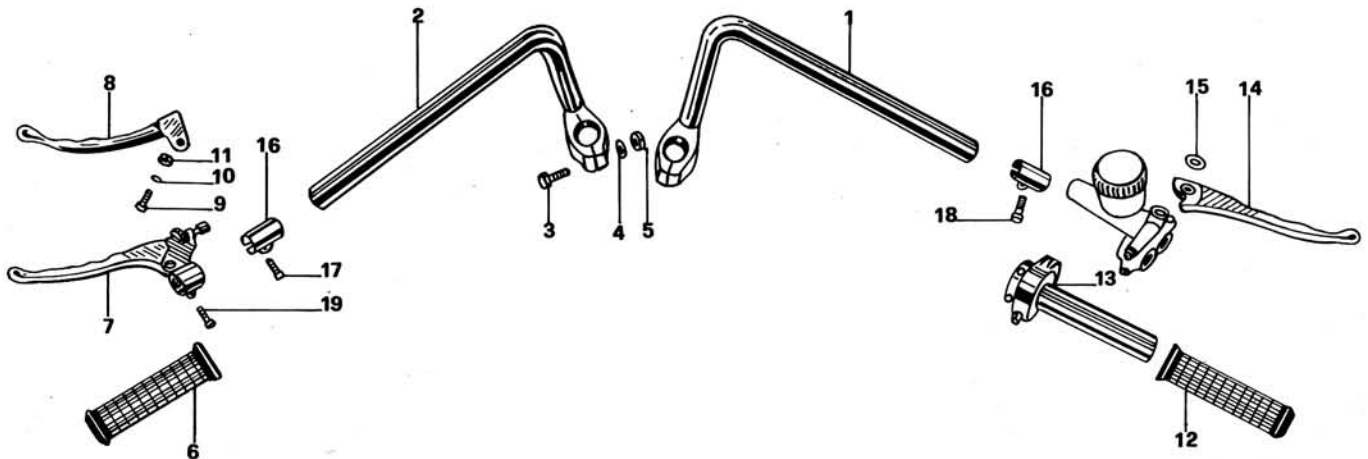
**750 - S**

316.03.04.0300.033-04

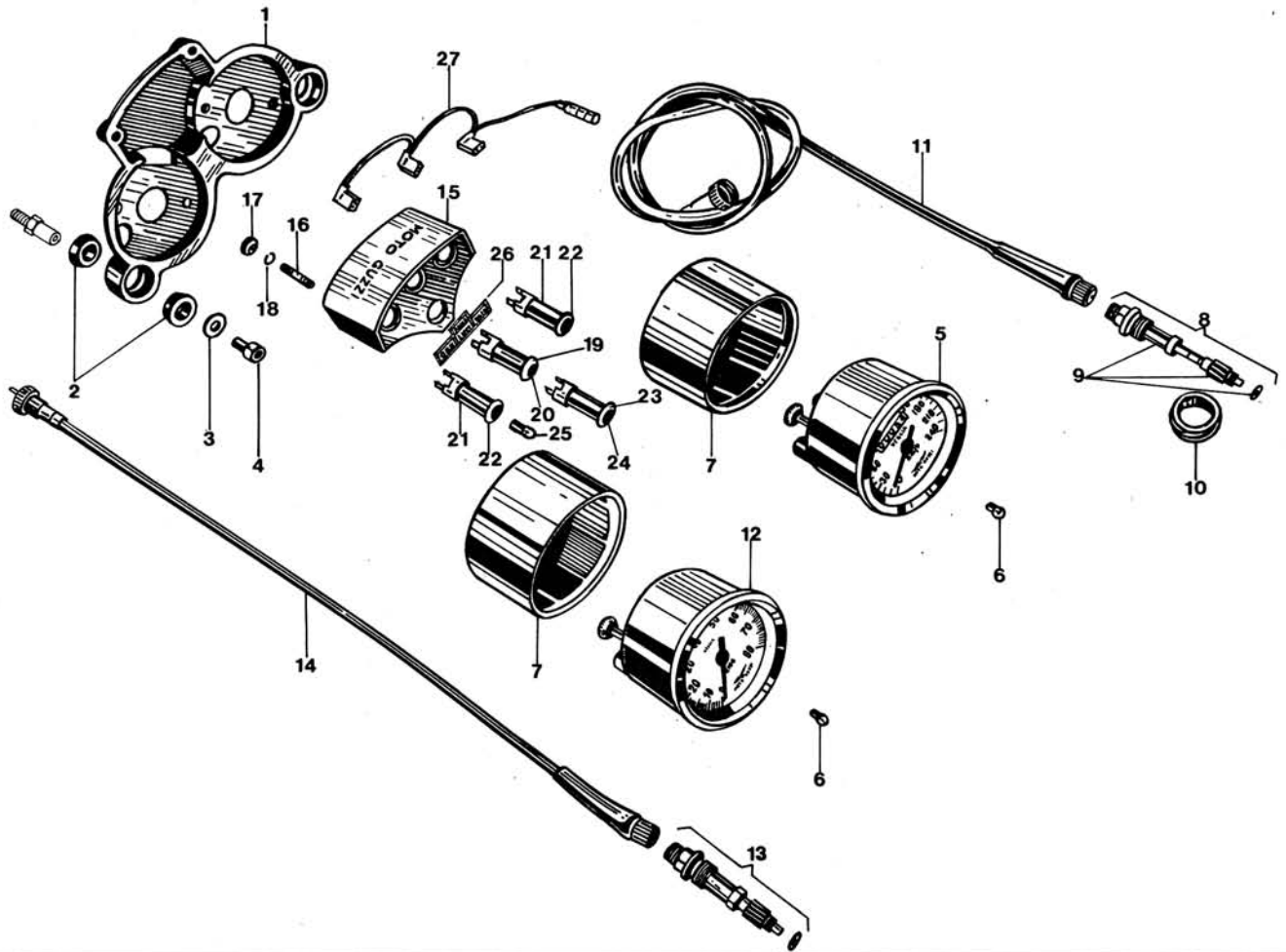
**SOSPENSIONE ANT.  
FRONT SUSPENSION  
SUSPENSION AVANT  
VORDERE AUFHAENGUNG**
**TAV.  
16**
**SEIMM  
MOTO GUZZI**


NOTE NOTES NOTES MARKE	N. POS.	N. COD. CODE N. N. CODE CODE N.	DENOMINAZIONE	DESCRIPTION	DESIGNATION	BEZEICHNUNG	N. DIS. DRWG. N. N. PLAN ZEICHN. N.
	41	14 52 66 00	Molla per forcella	Spring	Ressort	Feder	
	42	90 27 10 14	Anello seeger tenuta estr.	Ring	Bague	Ring	
	43	14 52 76 00	Scodellino inferiore	Bush	Douille	Buchse	
	44	14 49 67 00	Orecchia porta faro destra	Headlight bracket r.	Support de phare av. d.	Scheinwerferhalter. r.	
	45	14 49 68 00	Orecc. porta fari sinistra	Headlight bracket l.	Support de phare av. g.	Scheinwerferhalter. l.	
	46	98 62 03 25	Vite fiss. orecchie faro	Screw	Vis	Schraube	
	47	14 43 44 00	Parafango anteriore	Front mudguard	Garde-boue avant	Kotflügel, vorne	
	48	14 43 45 20	Braccio ant. per paraf. ant.	Front stay	Etai avant	Vord. Spannstange	
	49	14 43 50 20	Braccio post. paraf. ant.	Rear stay	Etai arrière	Hint. Spannstange	
	50	91 55 11 31	Anello gomma bracci	Rubber ring	Bague en caoutch.	Gummiring	
	51	98 27 06 25	Vite fiss. paraf. e bracc.	Screw	Vis	Schraube	
	52	98 05 44 20	Vite fiss. bracci forcell.	Screw	Vis	Schraube	
	53	95 02 11 06	Rosetta elastica dentellata	Washer	Rondelle	Unterlegscheibe	
	54	92 60 22 06	Dado per viti fiss. bracci	Nut	Ecrou	Mutter	

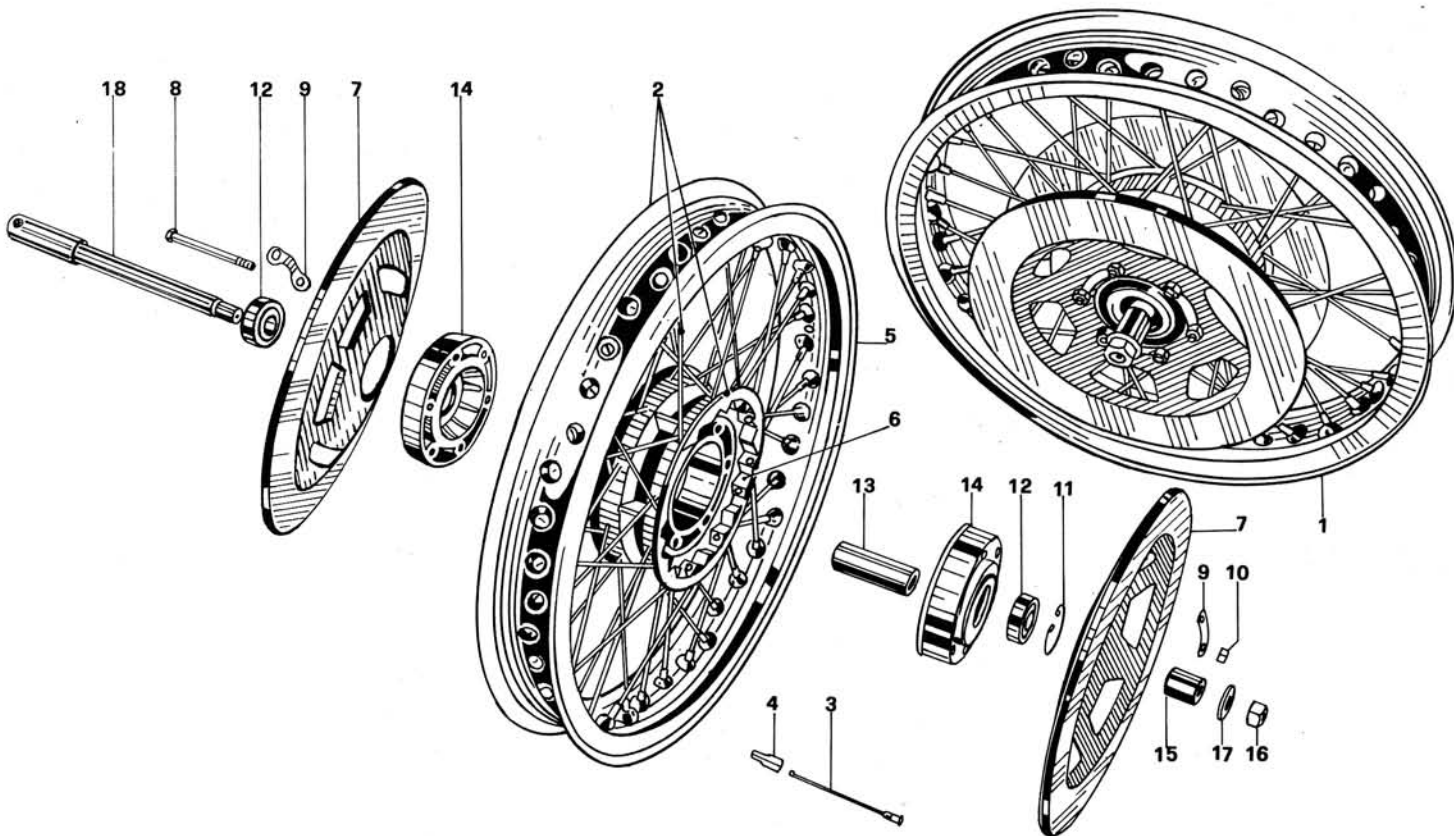




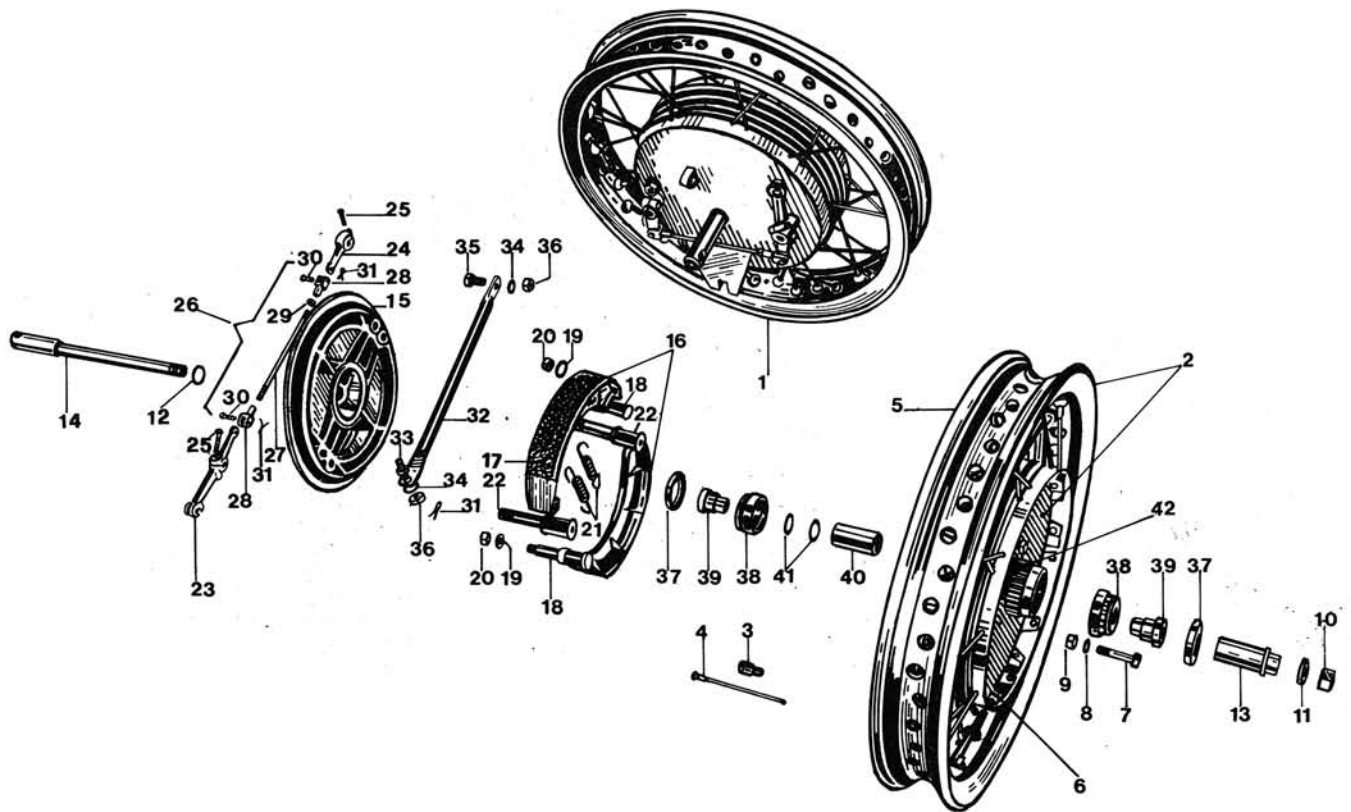
NOTE NOTES NOTES MARKE	N. POS.	N. COD. CODE N. N. CODE CODE N.	DENOMINAZIONE	DESCRIPTION	DESIGNATION	BEZEICHNUNG	N. DIS. DRWG. N. N. PLAN ZEICHN. N.
	1	14 60 06 01	Semimanubrio destro	Right handlebar half	Demi-guidon droit	Rechte Lenkerhälfte	
	2	14 60 07 01	Semimanubrio sinistro	Left handlebar half	Demi-guidon gauche	Linke Lenkerhälfte	
	3	98 66 04 50	Vite fiss. manubrio	Screw	Vis	Schraube	
	4	95 00 52 08	Rosetta fiss. manubrio	Washer	Rondelle	Unterlegscheibe	
	5	92 60 32 08	Dado per viti	Nut	Ecrou	Mutter	
	6	14 60 30 00	Manopola sinistra	Left hand grip	Poignée gauche	Linker Griff	
	7	14 60 55 05	Leva comando friz. compl.	Clutch lever, compl.	Levier de comm. embr.	Kupplungshebel, kompl.	
	8	14 60 57 05	Leva comando frizione	Clutch lever	Levier embr.	Kupplungshebel	
	9	98 32 60 22	Vite fiss. leva frizione	Screw	Vis	Schraube	
	10	14 60 50 05	Rosetta in nylon	Washer	Rondelle	Unterlegscheibe	
	11	92 63 01 06	Dado per vite fiss. leva friz.	Nut	Ecrou	Mutter	
	12	14 60 35 00	Manopola destra	Right hand grip	Poignée droite	Rechter Griff	
	13	14 60 34 00	Impugnatura comando gas	Gas control grip	Poignée de comm. gaz	Gasdrehgriff	
	14	14 60 56 05	Leva comando freno ant.	Front brake lever	Levier de comm. frein av.	Vorderbremshebel	
	15	14 60 50 01	Rosetta per leva freno	Washer	Rondelle	Unterlegscheibe	
	16	14 60 26 01	Morsetti porta dispositivi	Clamps	Colliers	Schellen	
	17	98 62 23 20	Vite fiss. morsetto sinistro	Screw, left clamp	Vis, collier droit	Schraube, R. Schelle	
	18	98 62 03 30	Vite fiss. morsetto destro	Screw, right clamp	Vis, collier gauche	Schraube, L. Schelle	
	19	98 62 23 18	Vite fiss. supporto leva friz.	Screw	Vis	Schraube	



NOTE NOTES NOTES MARKE	N. POS.	N. COD. CODE N. N. CODE CODE N.	DENOMINAZIONE	DESCRIPTION	DESIGNATION	BEZEICHNUNG	N. DIS. DRWG. N. N. PLAN ZEICHN. N.
	1	14 50 15 00	Cruscotto porta strum.	Instrument panel	Tableau de bord	Instrumentenbrett	
	2	10 50 22 50	Elemento elastico	Body	Elément élastique	El. Stück	
	3	95 00 52 08	Rosetta fiss. cruscotto	Washer	Rondelle	Unterlegscheibe	
	4	98 66 24 14	Vite fiss. cruscotto	Screw	Vis	Schraube	
	5	14 76 15 00	Tachimetro per contakm	Km. Counter	Compteur Km.	Km. Zähler	
	5	14 76 15 01	Tachimetro per contakm	Km. Counter	Compteur Km.	Km. Zähler Typ 850/T	
	6	10 74 49 10	Lamp. per Tach. e Contag.	Lamp	Lampe	Lampe	
	7	14 76 20 01	Custod. per tach. e contag.	Casing	Boitier	Umhüllung	
	8	14 76 25 10	Rinvio completo contakm	Km. counter gear	Engrenage compteur	Antriebswelle	
	9	12 76 33 00	Bussola e pign. rinv. c. km	Bush and sprocket	Douille et pignon	Buchse und Ritzel	
	10	14 76 61 10	Corona dent. rinv. c. km	Gear	Engrenage	Zahnkranz	
	11	12 76 04 00	Trasmissione per c. km	Km. counter cable	Cable du compteur	Km. Zählerkabel	
	12	14 76 72 00	Contagiri	Rev. counter	Compte-tours	Drehzahlmesser	
	12	14 76 72 01	Contagiri	Rev. counter	Compte-tours	Drehzahlmesser Typ 850/T	
	13	14 76 92 00	Bussola con pign. contag.	Bush and sprocket	Douille et pignon	Buchse und Ritzel	
	14	14 76 81 00	Trasmissione contagiri	Rev. counter cable	Cable de compte-tours	Drehzahlmesserkabel	
	15	14 76 91 00	Sopporito porta spie	Support	Support	Halterung	
	16	96 50 50 27	Prigioniero fiss. sopporito	Stud bolt	Gujon prisonnier	Stiftschraube	
	17	14 76 66 00	Dado fiss. porta spie	Nut	Ecrou	Mutter	
	18	95 12 00 53	Rondella elastica	Washer	Rondelle	Unterlegscheibe	
	19	14 74 49 00	Spia ind. folle (arancione)	Neutral indicator	Témoin point mort	Leerlaufanzeiger	
	20	14 75 49 00	Gemma (aran.) spia folle	Glass, orange	Verre, orange	Glas, orange	
	21	14 74 49 02	Spia generat. - olio (rossa)	Oil-gen. Indicator	Témoin huile-dynamo	Oel-Gen. Anzeiger	
	22	14 75 49 02	Gemma (rossa) sp. gen.-oli	Glass, red	Verre, rouge	Glas, rot	
	23	14 74 49 01	Spia indic. luci (verde)	Light indicator	Témoin de lum.	Lichtanzeiger	
	24	14 75 49 01	Gemma (verde) spia luci	Glass, green	Verre, vert	Glas, grün	
	25	14 74 49 10	Lampada per spie	Lamp	Lampe	Lampe	
	26	14 76 95 00	Decalcomania sul p. spie	Decal	Décal	Abziehbild	
	27	14 74 78 00	Cavo collegamento spie	Indicators cable	Cable de témoins	Anzeigerkabel	



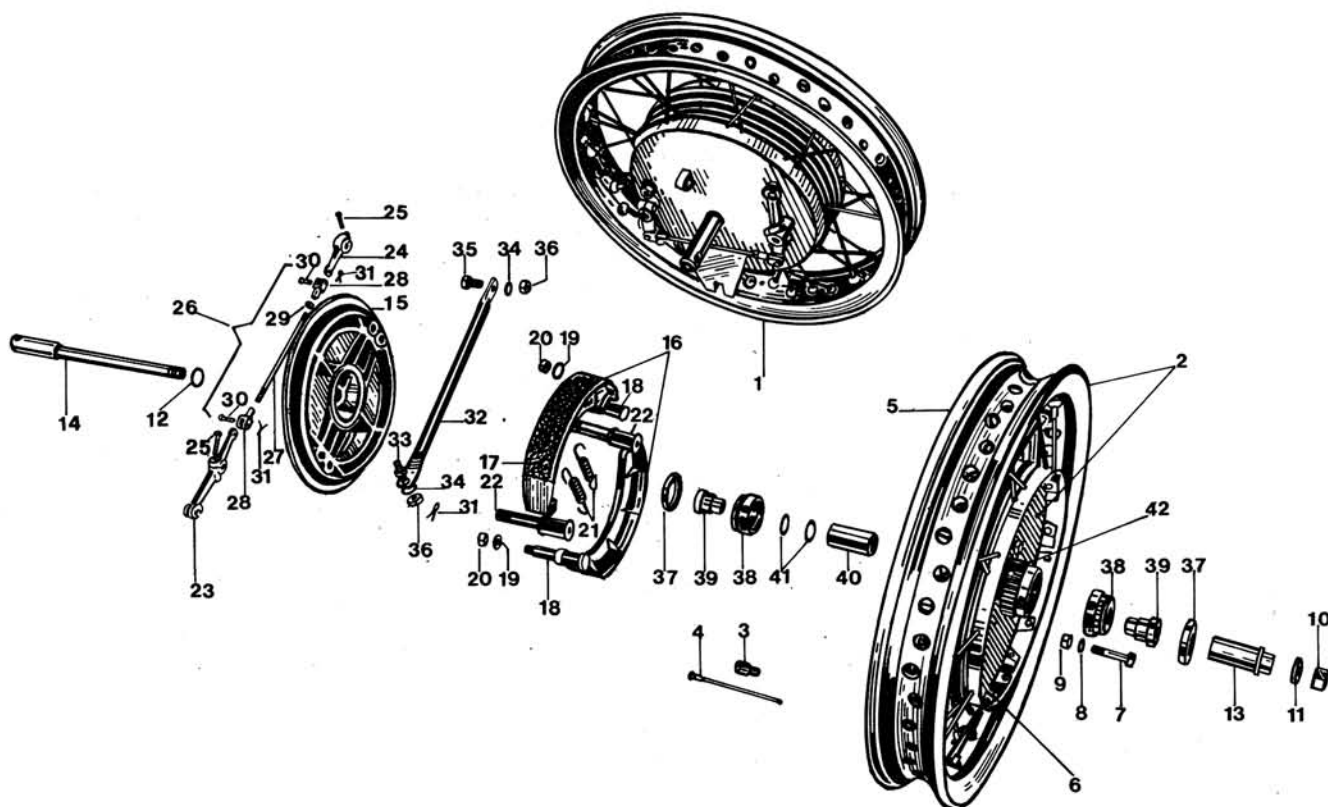
NOTE NOTES NOTES MARKE	N. POS.	N. COD. CODE N. N. CODE CODE N.	DENOMINAZIONE	DESCRIPTION	DESIGNATION	BEZEICHNUNG	N. DIS. DRWG. N. N. PLAN ZEICHN. N.
	1	14 61 02 20	Ruota anteriore compl.	Front wheel, compl.	Roue avant, compl.	Vorderrad, kompl.	
	2	14 61 03 01	Ruota anteriore	Front wheel	Roue avant	Vorderrad	
	3	14 61 15 01	Raggio compl. di nipplo	Spoke with nipple	Rayon avec niple	Speiche mit Nippel	
	4	12 61 61 01	Contrappeso gr. 15	Counterweight gr. 15	Contre-poids gr. 15	Gegengewicht gr. 15	
	4	12 61 61 02	Contrappeso gr. 20	Counterweight gr. 20	Contre-poids gr. 20	Gegengewicht gr. 20	
	4	12 61 61 03	Contrappeso gr. 30	Counterweight gr. 30	Contre-poids gr. 30	Gegengewicht gr. 30	
	5	14 61 08 01	Cerchio	Rim	Jante	Felge	
	6	14 61 32 01	Mozzo	Hub	Moyeu	Nabe	
	7	14 61 33 01	Dischi frenanti sul mozzo	Braking discs	Disques freinants	Bremsscheiben	
	8	98 05 24 95	Vite fiss. dischi al mozzo	Screw	Vis	Schraube	
	9	14 61 59 02	Piastrina di sicurezza	Plate	Plaque	Platte	
	10	92 60 22 08	Dado per viti fiss. dischi	Nut	Ecrou	Mutter	
	11	90 27 20 47	Anello seeger ten. cusc.	Ring	Bague	Ring	
	12	92 20 42 20	Cuscinetto per mozzo	Bearing	Roulement	Kugellager	
	13	14 61 52 01	Distanziale tra i cuscinetti	Spacer	Entretoise	Distanzstück	
	14	14 62 03 01	Flangie per mozzo	Flange	Bride	Flansch	
	15	14 61 63 20	Distanziale mozzo-gamb.	Spacer	Entretoise	Distanzstück	
	16	92 60 33 16	Dado per perno ruota	Nut	Ecrou	Mutter	
	17	95 00 52 17	Rosetta per perno	Washer	Rondelle	Unterlegscheibe	
	18	14 61 41 02	Perno per ruota ant.	Spindle	Pivot	Spindel	



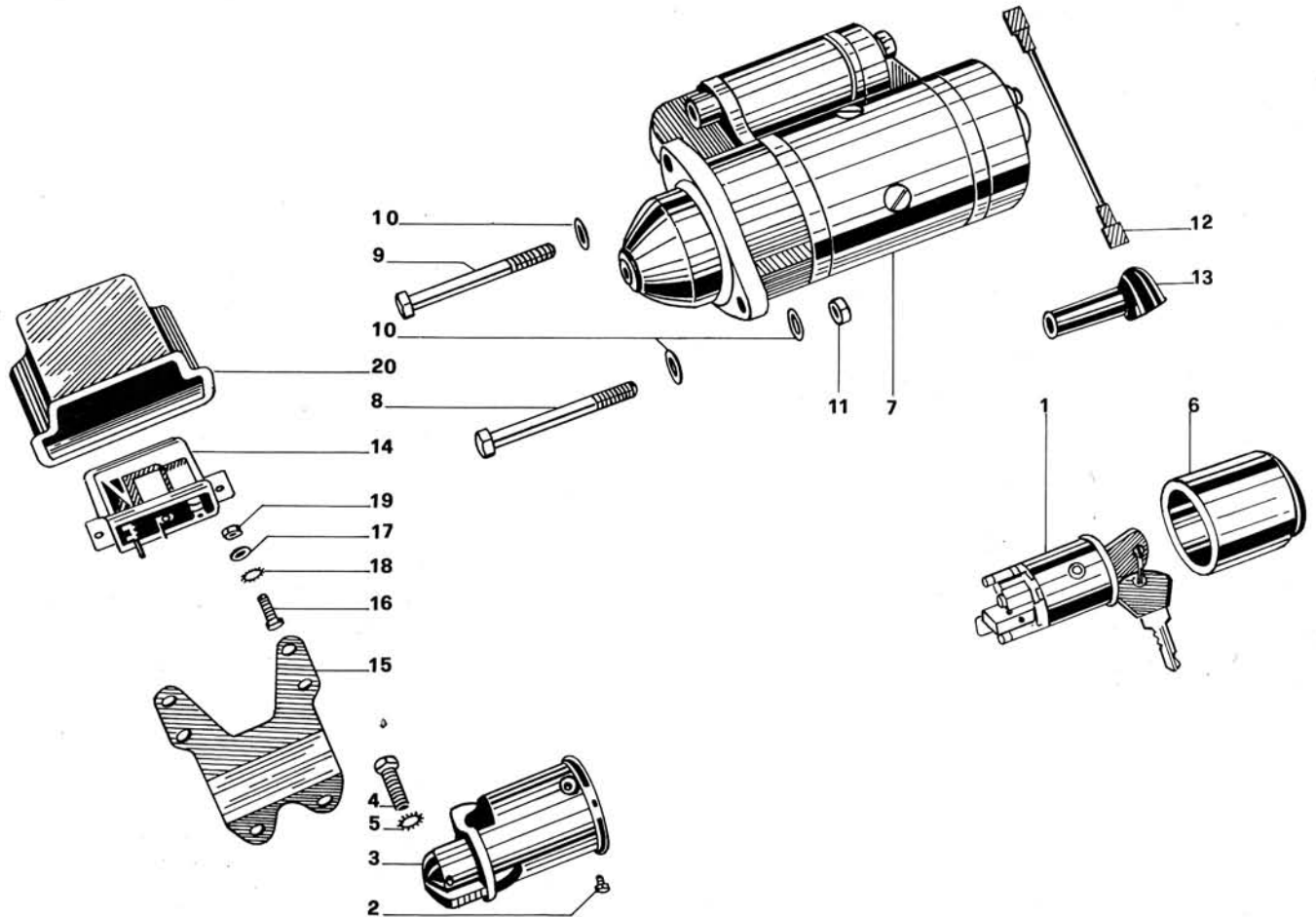
NOTE NOTES NOTES MARKE	N. POS.	N. COD. CODE N. N. CODE CODE N.	DENOMINAZIONE	DESCRIPTION	DESIGNATION	BEZEICHNUNG	N. DIS. DRWG. N. N. PLAN ZEICHN. N.
	1	14 63 02 20	Ruota posteriore completa	Rear wheel, complete	Roue arrière, compl.	Hinterrad, kompl.	
	2	14 63 05 00	Ruota posteriore	Rear wheel	Roue arrière	Hinterrad	
	3	12 61 61 01	Contrappeso gr. 15	Counterweight gr. 15	Contre-poids gr. 15	Gegengewicht gr. 15	
	3	12 61 61 02	Contrappeso gr. 20	Counterweight gr. 20	Contre-poids gr. 20	Gegengewicht gr. 20	
	3	12 61 61 03	Contrappeso gr. 30	Counterweight gr. 30	Contre-poids gr. 30	Gegengewicht gr. 30	
	4	12 61 15 01	Raggio compl. di nipple	Spoke with nipple	Rayon avec niple	Speiche mit Nippel	
	5	14 63 07 00	Cerchio	Rim	Jante	Felge	
	6	12 63 30 00	Tamburo freno post.	Rear brake drum	Tambour frein arrière	Hinterbremstrommel	
	7	98 10 80 38	Viti fiss. corpo centrale	Screw	Vis	Schraube	
	8	95 10 12 31	Rosetta per viti	Washer	Rondelle	Unterlegscheibe	
	9	92 60 50 08	Dado per viti	Nut	Ecrou	Mutter	
	10	92 60 33 16	Dado perno ruota	Nut	Ecrou	Mutter	
	11	14 63 44 00	Rosetta lato dado	Washer	Rondelle	Unterlegscheibe	
	12	95 00 52 17	Rosetta lato perno	Washer	Rondelle	Unterlegscheibe	
	13	12 63 41 00	Distanziatore per perno	Spacer	Entretoise	Distanzstück	
	14	14 63 33 01	Perno ruota	Wheel spindle	Pivot	Radspindel	
	15	14 63 53 00	Disco porta ceppi	Shoe holder plate	Porte-mâchoires	Backenhalteplatte	
	16	14 63 74 00	Ceppo freno completo	Brake shoe	Mâchoire de freins	Bremsbacken	
	17	14 63 80 00	Suole per ceppi freno	Lining	Garniture	Beläge	
	18	12 62 32 00	Perno per ceppi freno	Shoe pin	Pivot	Backenstift	
	19	95 00 52 10	Rosetta per perno	Washer	Rondelle	Unterlegscheibe	
	20	92 60 32 10	Dado per perno	Nut	Ecrou	Mutter	
	21	12 63 82 00	Molle per ceppi	Spring	R ressort	Feder	
	22	12 63 25 00	Camme per ceppi	Shoe cam	Cammes	Nocken	
	23	14 63 96 00	Leva doppia sulla camma	Lever, double	Levier, double	Hebel, doppel	
	24	12 62 50 00	Leva sulla camma	Lever	Levier	Hebel	
	25	98 06 23 25	Vite fiss. leve	Screw	Vis	Schraube	
	26	13 62 66 60	Tirante completo	Rod, compl.	Tige, compl.	Stange, kompl.	
	27	13 62 67 00	Tirante	Rod	Tige	Stange	
	28	12 62 68 60	Forcellini per tirante	Rod fork	Fourche de tige	Stangegabel	
	29	92 60 32 06	Dado per tirante	Nut	Ecrou	Mutter	
	30	95 77 02 65	Spine per forcellini	Pins	Clavettes	Stifte	
	31	95 50 02 22	Copiglie per spine	Clip	Goupille	Stift	
	32	14 63 66 00	Tirante ancoraggio disco	Rod	Tige	Stange	
	33	14 63 69 00	Vite prigion. sulla scatola	Screw	Vis	Schraube	
	34	95 02 11 10	Rosetta per viti	Washer	Rondelle	Unterlegscheibe	
	35	98 05 45 20	Vite fiss. anc. al forc.	Screw	Vis	Schraube	
	36	92 60 22 10	Dado per viti	Nut	Ecrou	Mutter	
	37	90 40 32 49	Anelli di tenuta sul mozzo	Rings	Bagues	Ringe	
	38	92 24 69 22	Cuscinetti a rulli	Bearing	Roulement	Rollenlager	

**750 - S****RUOTA POSTERIORE  
REAR WHEEL  
ROUE ARRIERE  
HINTERRAD**

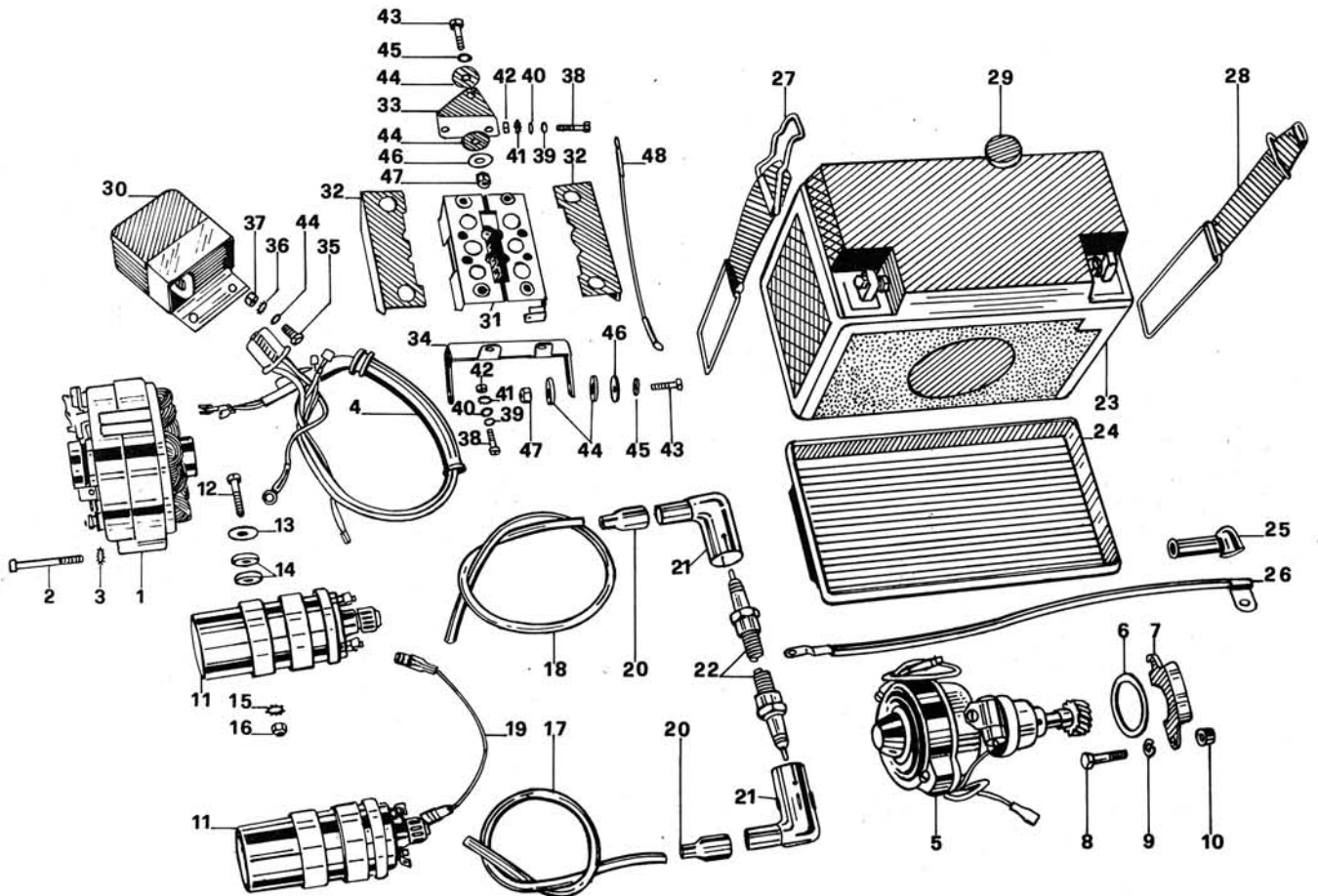
316.03.05.0200.033-04

**TAV.  
20****SEIMM  
MOTO GUZZI**

NOTE NOTES NOTES MARKE	N. POS.	N. COD. CODE N. N. CODE CODE N.	DENOMINAZIONE	DESCRIPTION	DESIGNATION	BEZEICHNUNG	N. DIS. DRWG. N. N. PLAN ZEICHN. N.
	39	12 61 52 00	Bussole per cuscinetti	Bush	Douille	Buchse	
	40	12 63 40 00	Spessore tra i cuscinetti	Spacer	Entretoise	Distanzstück	
	41	12 61 58 00	Spess. di aggius. mm 1	Shim mm 1	Epaisseur mm 1	Abstandring mm 1	
	41	12 61 58 01	Spess. di aggius. mm 1,1	Shim mm 1,1	Epaisseur mm 1,1	Abstandring mm 1,1	
	41	12 61 58 02	Spess. di aggius. mm 1,2	Shim mm 1,2	Epaisseur mm 1,2	Abstandring mm 1,2	
	41	12 61 58 03	Spess. di aggius. mm 1,3	Shim mm 1,3	Epaisseur mm 1,3	Abstandring mm 1,3	
	41	12 61 58 04	Spess. di aggius. mm 1,4	Shim mm 1,4	Epaisseur mm 1,4	Abstandring mm 1,4	
	41	12 61 58 05	Spess. di aggius. mm 1,5	Shim mm 1,5	Epaisseur mm 1,5	Abstandring mm 1,5	
	41	12 61 58 20	Spess. di aggius. mm 2	Shim mm 2	Epaisseur mm 2	Abstandring mm 2	
	42	12 63 32 00	Corpo centrale sul mozzo	Central body	Unité centr.	Mittl. Stück	



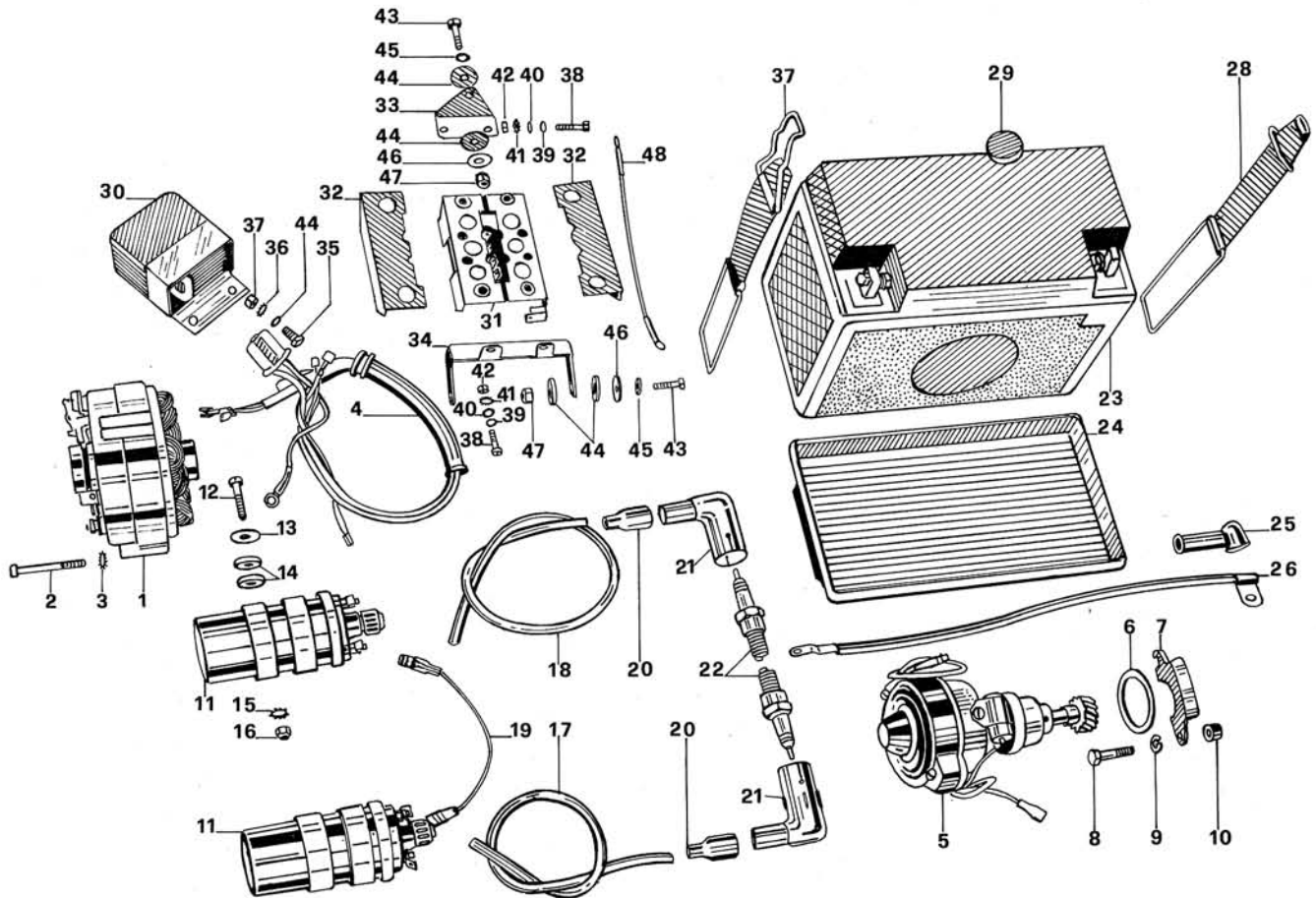
NOTE NOTES NOTES MARKE	N. POS.	N. COD. CODE N. N. CODE CODE N.	DENOMINAZIONE	DESCRIPTION	DESIGNATION	BEZEICHNUNG	N. DIS. DRWG. N. N. PLAN ZEICHN. N.
	1	14 73 53 00	Commut. compl. di chiavi	Starting switch	Int. démarrage	Anlasschalter	
	2	98 26 03 06	Vite fiss. commutatore	Screw	Vis	Schraube	
	3	14 73 64 01	Sopperto per commutatore	Support	Support	Halterung	
	4	98 05 43 16	Vite fiss. sopporto	Screw	Vis	Schraube	
	5	95 02 11 06	Rosetta elastica	Spring washer	Rondelle élast.	El. Unterleg.	
	6	14 73 58 00	Cappuccio per commut.	Cap	Capuchon	Kappe	
	7	14 73 07 05	Motor. (Bosch 0001160010)	Starter motor	Moteur de démarr.	Anlassmotor	
	7	14 73 07 06	Motor. (Bosch 0001157016)	Starter motor	Moteur de démarr.	Anlassmotor	
	8	98 05 24 80	Vite fiss. motorino p. inf.	Screw	Vis	Schraube	
	9	98 05 24 70	Vite fiss. motorino	Screw	Vis	Schraube	
	—	98 05 24 90	Vite fiss. motorino p. inf.	Screw	Vis	Schraube	0001157016
	—	98 05 44 20	Vite fiss. piastra per mot.	Screw	Vis	Schraube	0001160010
	—	14 73 18 05	Piastra per motorino	Plate	Plaque	Platte	0001160010
	10	95 00 42 08	Rosetta per viti fiss. mot.	Washer	Rondelle	Unterlegscheibe	
	11	92 60 22 08	Dado per viti fiss. mot.	Nut	Ecrou	Mutter	
	12	14 74 82 05	Cavo da motorino a relé	Cable	Cable	Kabel	0001160010
	12	17 74 82 00	Cavo da motorino a relé	Cable	Cable	Kabel	0001157016
	13	25 70 71 00	Cappuccio cavi motorino	Cap	Capuchon	Kappe	
	14	14 70 76 05	Teleruttore per motorino	Relay	Relais	Relais	0001160010
	14	12 73 25 00	Teleruttore per motorino	Relay	Relais	Relais	0001157016
	15	14 70 99 05	Piastrina per teleruttore	Plate	Plaque	Platte	
	16	98 05 43 20	Vite fiss. teleruttore	Screw	Vis	Schraube	0001160010
	16	98 05 43 14	Vite fiss. teleruttore	Screw	Vis	Schraube	0001157016
	17	95 10 01 21	Rosetta per vite fiss. tel.	Washer	Rondelle	Unterlegscheibe	0001160010
	17	95 00 02 05	Rosetta per vite fiss. tel.	Washer	Rondelle	Unterlegscheibe	0001157016
	18	95 02 11 06	Rosetta elastica fiss. tel.	Spring washer	Rondelle élast.	El. Unterleg.	0001160010
	18	95 02 11 05	Rosetta elastica fiss. tel.	Spring washer	Rondelle élast.	El. Unterleg.	0001157016
	19	92 60 22 06	Dado per viti fiss. tel.	Nut	Ecrou	Mutter	0001160010
	19	92 60 22 05	Dado per viti fiss. tel.	Nut	Ecrou	Mutter	0001157016
	20	14 70 77 00	Coperchio per teleruttore	Relay cover	Couvre-relais	Relaisdeckel	
	21	14 74 81 05	Cavo da relé a massa	Ground cable	Cable de masse	Massekabel	0001160010



NOTE NOTES NOTES MARKE	N. POS.	N. COD. CODE N. N. CODE CODE N.	DENOMINAZIONE	DESCRIPTION	DESIGNATION	BEZEICHNUNG	N. DIS. DRWG. N. N. PLAN ZEICHN. N.
	1	14 71 24 05	Generatore-alternatore	Alternator	Alternateur	Generator	
	2	98 62 02 45	Vite fiss. generatore	Screw	Vis	Schraube	
	3	95 02 11 05	Rosetta elastica	Washer	Rondelle	Unterlegscheibe	
	4	14 74 74 00	Gruppo cavi di colleg.	Wire system	Cables élect.	Elektrische Anlage	
	5	14 71 54 00	Doppio rottore	Contact breaker	Rupteur	Unterbrecher	
	6	14 71 64 00	Guarniz. doppio rottore	Gasket	Joint	Dichtung	
	7	14 71 57 00	Piastrina fiss. rottore	Plate	Plaque	Platte	
	8	98 05 24 30	Vite fiss. piastrina	Screw	Vis	Schraube	
	9	95 12 00 85	Rosetta elastica	Washer	Rondelle	Unterlegscheibe	
	10	91 18 09 07	Distanziale	Spacer	Entretoise	Distanzstück	
	11	14 71 65 00	Bobina d'accensione	Coil	Bobine	Zündspule	
	12	98 05 23 30	Vite fiss. bobine	Screw	Vis	Schraube	
	13	95 00 02 06	Rosetta per viti	Washer	Rondelle	Unterlegscheibe	
	14	93 11 00 60	Rondella in gomma	Rubber washer	Caoutchou	Gummischeibe	
	15	95 10 01 41	Rosetta per viti	Washer	Rondelle	Unterlegscheibe	
	16	92 63 01 06	Dado autobloccante	Self locking nut	Ecrou à autoblocage	Selbstklemm. Mutter	
	17	14 71 84 00	Cavo A.T. dx	Right H.T. cable	Cable H.T. droit	Rechter H<S. Kabel	
	18	14 71 86 00	Cavo A.T. sx	Left H.T. cable	Cable H.T. gauche	Linker H<S. Kabel	
	19	14 74 77 00	Cavo da bobina 1 a 2	Coil cable	Cable de bobine	Spulekabel	
	20	14 71 76 00	Cappuccio protez. (Bosch)	Protection cap (Bosch)	Capuchon (Bosch)	Kappe (Bosch)	
	21	14 71 74 00	Attacco cavi cond. (Bosch)	Spark Plug Anch. (Bosch)	Ancr. de bougies (Bosch)	Kerzenanschl. (Bosch)	
	22	25 71 70 25	Candela d'accensione	Spark Plug	Bougie	Kerze	
	23	14 70 45 00	Batteria	Battery	Batterie	Batterie	
	24	14 70 70 00	Vaschetta per batteria	Housing	Boitier	Gehäuse	
	25	25 70 71 00	Cappuccio copri cavo	Cap	Capuchon	Kappe	
	26	14 74 84 00	Cavo da batteria (+ a -)	Battery cable	Cable de batterie	Batterie Kabel	
	27	14 70 55 50	Staffa con gancio	Bracket	Etrier	Bügel	
	28	14 70 48 00	Staffa ancoragg. batteria	Bracket	Etrier	Bügel	
	29	93 18 02 20	Tampone sostegno ganc.	Buffer	Butoir	Puffer	
	30	14 70 38 05	Regolatore	Regulator	Régulateur	Regler	
	31	14 70 43 05	Raddrizzatore	Rectifier	Redresseur	Gleichrichter	
	32	14 70 42 05	Coperc. isolante per radd.	Insulating cover	Couvercle isolant	Isolierdeckel	
	33	14 70 44 05	Supporto ant. raddrizz.	Support	Support	Halterung	
	34	14 70 41 05	Supporto raddr. e regol.	Support	Support	Halterung	
	35	98 05 43 12	Supporto fiss. regolatore	Screw	Vis	Schraube	
	36	95 02 11 06	Rosetta dentellata	Washer	Rondelle	Unterlegscheibe	
	37	92 60 22 06	Dado per viti	Nut	Ecrou	Mutter	
	38	98 30 50 17	Vite fiss. raddrizzatore	Screw	Vis	Schraube	
	39	95 10 00 59	Rosetta parte ant.	Washer	Rondelle	Unterlegscheibe	
	40	95 00 02 05	Rosetta per viti	Washer	Rondelle	Unterlegscheibe	

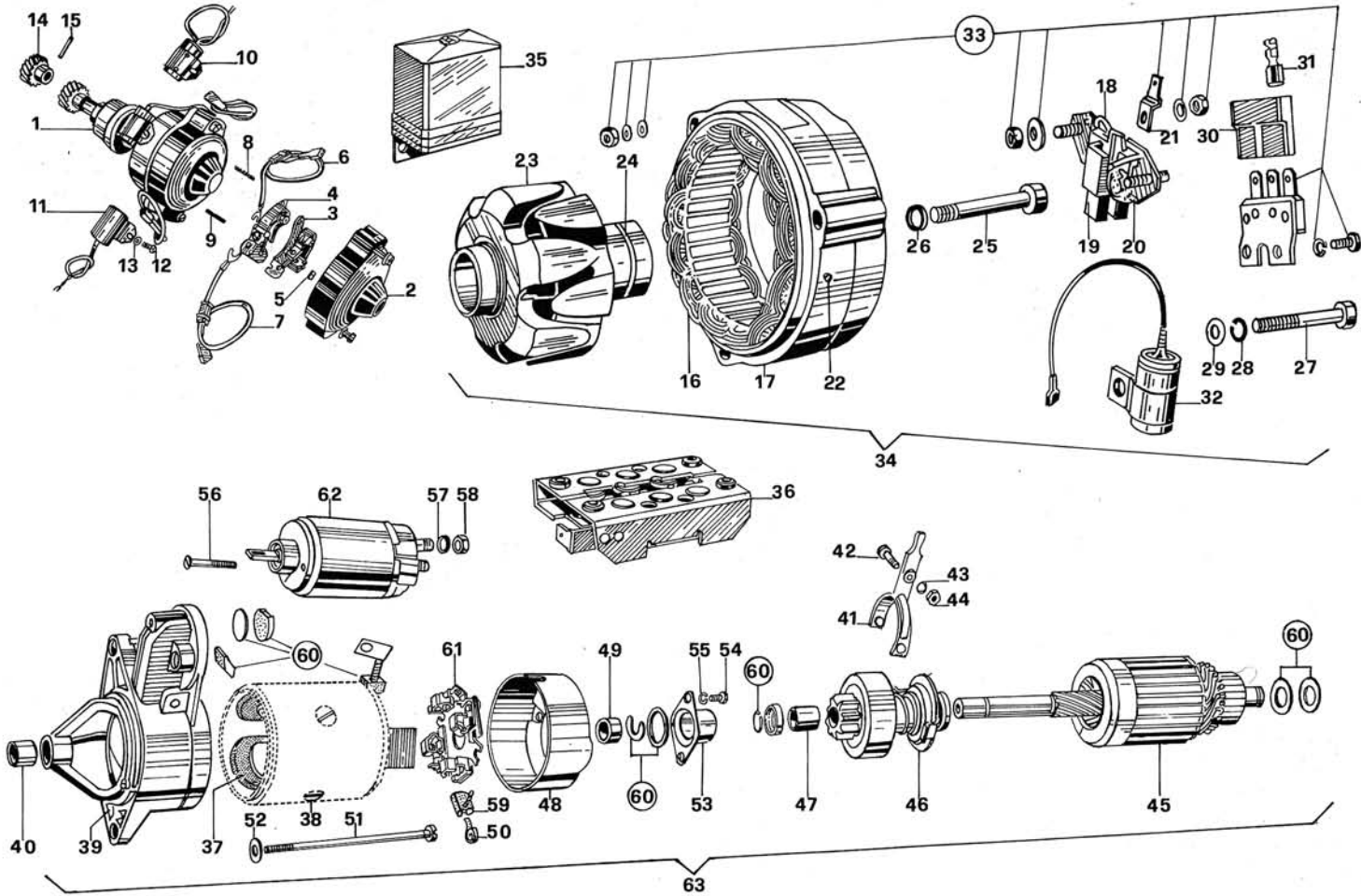
**750 - S**

316.03.06.0200.033-04

**GENERATORE - BATTERIA**  
**GENERATOR - BATTERY**  
**DYNAMO - BATTERIE**  
**GENERATOR - BATTERIE**
**TAV.**  
**22**
**SEIMM**  
  
**MOTO GUZZI**


NOTE NOTES MARKE	N. POS.	N. COD. CODE N. N. CODE CODE N.	DENOMINAZIONE	DESCRIPTION	DESIGNATION	BEZEICHNUNG	N. DIS. DRWG. N. N. PLAN ZEICHN. N.
	41	95 02 11 05	Rosetta elastica	Spring washer	Rondelle élastique	EI. Unterlegsch.	
	42	92 60 22 05	Dado per viti	Nut	Ecrou	Mutter	
	43	98 05 43 20	Vite fiss. sopporti	Screw	Vis	Schraube	
	44	93 11 00 60	Rondella in gomma	Washer	Rondelle	Unterlegscheibe	
	45	95 00 02 06	Rosetta per viti	Washer	Rondelle	Unterlegscheibe	
	46	95 10 01 41	Rosetta per viti	Washer	Rondelle	Unterlegscheibe	
	47	92 63 01 06	Dado autobloccante	Self locking nut	Ecrou à autoblocage	Selbstklemm. Mutter	
	48	14 74 49 00	Cavo raddrizz.-regol.	Cable	Cable	Kabel	





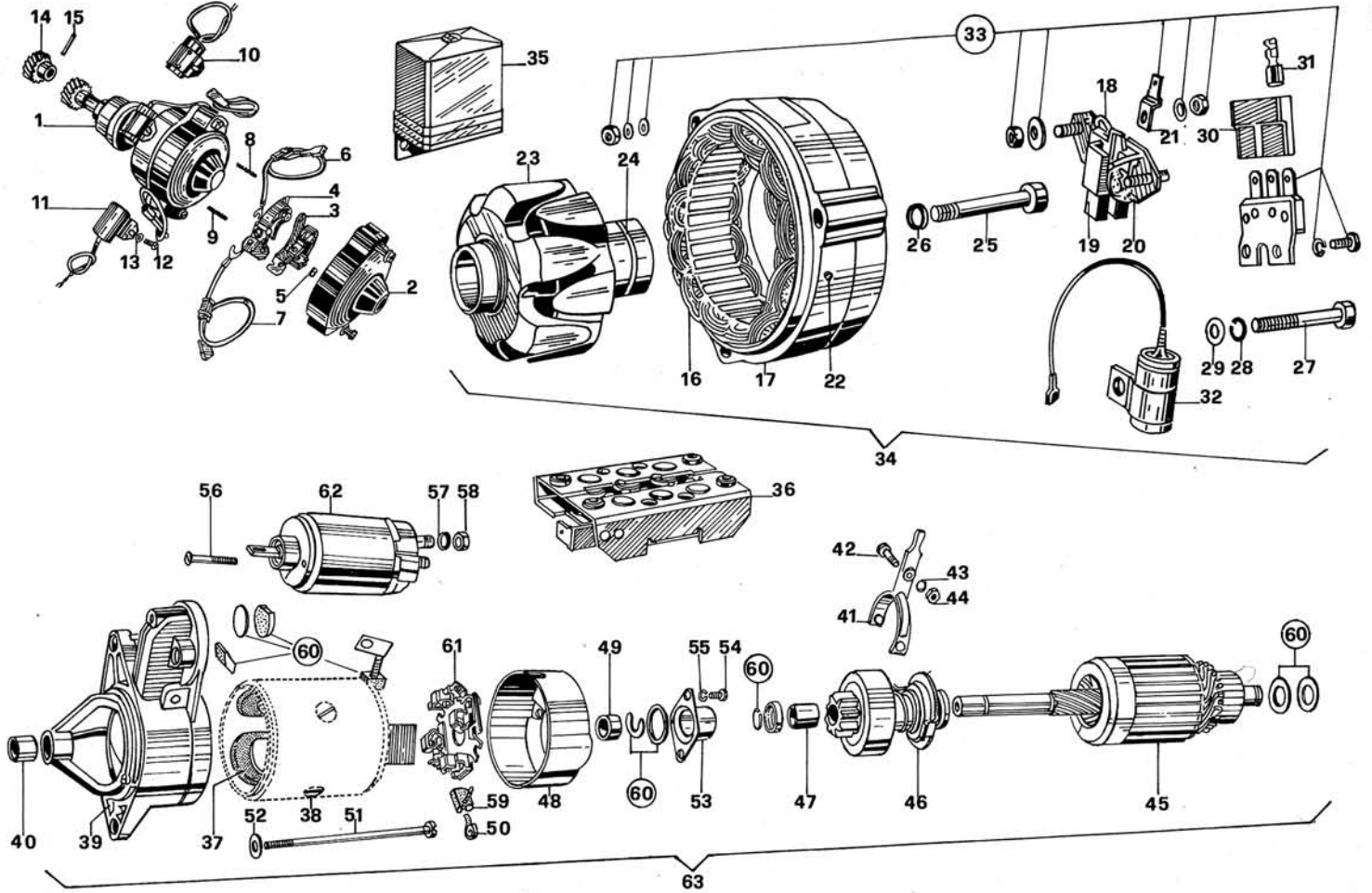
NOTE NOTES NOTES MARKE	N. POS.	N. COD. CODE N. N. CODE CODE N.	DENOMINAZIONE	DESCRIPTION	DESIGNATION	BEZEICHNUNG	N. DIS. DRWG. N. N. PLAN ZEICHN. N.
	1	14 71 54 00	Doppio ruttore (S 311 A)	Contact breaker (S311A)	Rupteur (S311A)	Unterbrecher (S311A)	61 03 11 01
	2	14 71 54 20	Coperchio	Cover	Couvercle	Deckel	71 14 82 10
	3	14 71 54 30	Coppia contatti cil. sx	Left cyl. contacts	Contacts de cyl. g.	Kontakte, linker Zyl.	71 14 76 01
	4	14 71 54 29	Coppia contatti cil. dx	Right cyl. contacts	Contacts. de cyl. d.	Kontakte, rechter Zyl.	71 11 16 01
	5	14 71 54 23	Filtro lubrificazione	Felt	Feutre	Filz	91 08 01 04
	6	14 71 54 24	Connessione (verde)	Connect. (green)	Connex. (verte)	Verbindung (grün)	71 14 79 01
	7	14 71 54 25	Connessione (rossa)	Connect. (red)	Connex.(rouge)	Verbindung (rot)	71 14 79 02
	8	14 71 54 31	Molla ad occhiello e asola	Spring	Ressort	Feder	71 11 16 01
	9	14 71 54 32	Molla ad occhielli	Spring	Ressort	Feder	71 14 70 10
	10	14 71 54 33	Condensatore con cavo l.	Long wired condenser	Condensateur à fil long	Kondensator, lang Kabel	56 18 11 33
	11	14 71 54 34	Condens. con cavo corto	Short wired condenser	Condensateur à fil court	Kondensator, kurz Kabel	56 18 11 34
	12	14 71 54 28	Vite fiss. condensatori	Screw	Vis	Schraube	90 02 80 21
	13	14 71 54 27	Rosetta di sicurezza	Washer	Rondelle	Unterlegscheibe	90 09 90 31
	14	14 71 62 00	Ingranaggio comando	Control gear	Engrenage de comm.	Schaltzahnrad	71 09 38 10
	15	95 51 03 18	Spina per ingranaggio	Pin	Clavette	Stift	90 02 70 61
	16	14 71 24 50	Statore completo	Stator, compl.	Stator, compl.	Stator, kompl.	1125043001
	17	14 71 24 51	Sopperto lato anelli. coll.	Bracket	Support	Halter	1125883005
	18	14 71 24 52	Portaspazzola	Brush holder	Porte-balais	Bürstenhalter	1124335020
	19	14 71 24 53	Serie spazzole	Brush set	Groupe de balais	Bürstensatz	1127014003
	20	14 71 24 54	Molla premispazzole	Brush spring	Ressort de balais	Bürstenfeder	1124652000
	21	14 71 24 55	Piastrina di fiss.	Fixing plate	Plaque de fixage	Befestigungsplatte	1124477006
	22	14 21 24 56	Fascia di chiusura	Band	Ruban	Band	2917760073
	23	17 71 24 57	Rotore completo	Rotor, compl.	Rotor, compl.	Rotor, kompl.	1124033016
	24	14 71 24 58	Anello collettore	Ring	Bague	Ring	1124304010
	25	14 71 24 59	Vite	Screw	Vis	Schraube	1123414001
	26	14 71 24 60	Rondella elastica	Washer	Rondelle	Unterlegscheibe	2916693007
	27	14 71 24 61	Vite di fiss.	Fixing screw	Vis de fixation	Befestigungsschraube	2910141174
	28	14 71 24 62	Rondella elastica	Spring washer	Rondelle élast.	El. Unterlegscheibe	2916593004
	29	14 71 24 63	Rondella piana	Washer	Rondelle	Unterlegscheibe	2916011011
	30	14 71 24 64	Carcassa spine	F/in casing	Boitier de clavettes	Stiftgehäuse	1224485000
	31	14 71 24 65	Spine	Pins	Clavettes	Stifte	1351355810
	32	14 71 24 66	Condensatore	Condenser	Condensateur	Kondensator	1297330007
	33	14 71 24 67	Serie accessori per mors.	Items set	Série d'éléments	Stücksatz	1127011030
	34	14 71 24 05	Altern. (G1-14V 20A 21)	Alternator	Alternateur	Alternator	0120340001
	35	14 70 38 05	Regolatore	Regulator	Régulateur	Regler	0190601006
	36	14 70 43 05	Raddrizzatore completo	Rectifier, compl	Redresseur, compl.	Gleichrichter, kompl.	0197002001
	37	14 73 05 50	Avvolg. di campo mot. avv.	Field winding	Enroulement Inducteur	Feldwicklung	1004111003
	38	12 73 05 11	Vite	Screw	Vis	Schraube	2910551232
	39	14 73 05 51	Supporto compl. lato com.	Bracket	Support	Halter	1005821015
	40	12 73 05 14	Bussola per supporto	Bush	Douille	Buchse	2000301023

MARELLI

BOSCH

**750 - S**

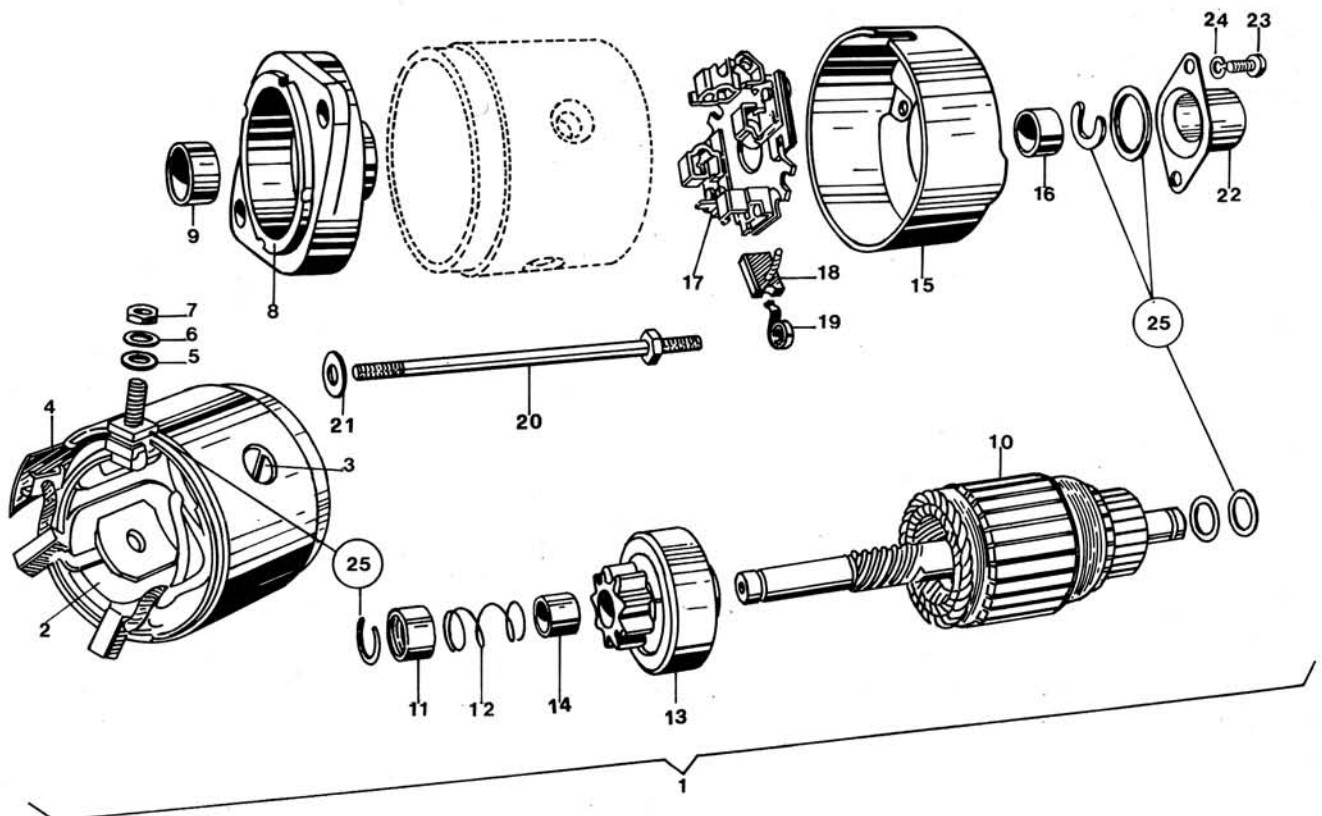
316.03.06.0300.033-04

**DOPPIO RUTTORE - MOT. AVV. - GENERATORE**  
**CONTACT BREAKER - STARTER MOTOR - GEN.**  
**RUPTEUR - DEMARREUR - DYNAMO**  
**UNTERBRECHER - ANLASSMOTOR - LICHTMASCH.**
**TAV.**  
**23**
**SEIMM**  
  
**MOTO GUZZI**


NOTE NOTES NOTES MARKE	N. POS.	N. COD. CODE N. N. CODE CODE N.	DENOMINAZIONE	DESCRIPTION	DESIGNATION	BEZEICHNUNG	N. DIS. DRWG. N. N. PLAN ZEICHN. N.
	41	14 73 05 52	Leva di comando	Control lever	Levier de comm.	Schalthebel	1001933074
	42	12 73 05 16	Vite cilindrica	Screw	Vis	Schraube	1003410005
	43	12 73 05 17	Rondella isolante	Insulating washer	Rondelle isolante	Isolierscheibe	2916693005
	44	12 73 05 18	Dado	Nut	Ecrou	Mutter	2915051106
	45	14 73 05 53	Indotto	Armature	Induit	Anker	1004011001
	46	14 73 05 54	Pignone completo	Pinion, compl.	Pignon, compl.	Ritzel, kompl.	1006209088
	47	12 73 05 22	Bussola per pignone	Bush	Douille	Buchse	2000301040
	48	12 73 05 23	Sopporto compl. lato coll.	Bracket	Support	Halter	2005851025
	49	12 73 05 24	Bussola per sopporto	Bush	Douille	Buchse	1000301001
	50	14 73 05 55	Molla premispazzola	Brush spring	Ressort de balai	Bürstenfeder	2004652002
	51	14 73 05 56	Vite tirante	Screw	Vis	Schraube	2003410087
	52	12 73 05 29	Rondella piana	Washer	Rondelle	Unterlegscheibe	1000100000
	53	12 73 05 30	Coperchio	Cover	Couvercle	Deckel	2000505001
	54	14 73 05 57	Vite cilindrica	Screw	Vis	Schraube	2910021118
	55	12 73 05 32	Rondella piana	Washer	Rondelle	Unterlegscheibe	2916063005
	56	14 73 05 59	Vite	Screw	Vis	Schraube	1003421002
	57	14 73 05 60	Rondella	Washer	Rondelle	Unterlegscheibe	2916693007
	58	12 73 05 41	Dado esagonale	Nut	Ecrou	Mutter	2915051107
	59	12 73 05 26	Serie spazzole	Brush set	Group de balais	Bürstensatz	2007014018
	60	14 73 05 61	Serie accessori	Items set	Série d'éléments	Stücksatz	2007010012
	61	12 73 05 25	Portaspazzole completo	Brush holder	Porte-balais	Bürstenhalter	2001329900
	62	14 73 05 58	Interruttore completo	Switch, compl.	Commutateur, compl.	Schalter, komp.	0331302077
	63	14 73 07 06	Mot.avv.(DF (L) 12V 0,6 PS)	Starter motor	Démarreur	Anlassmotor	0001157016

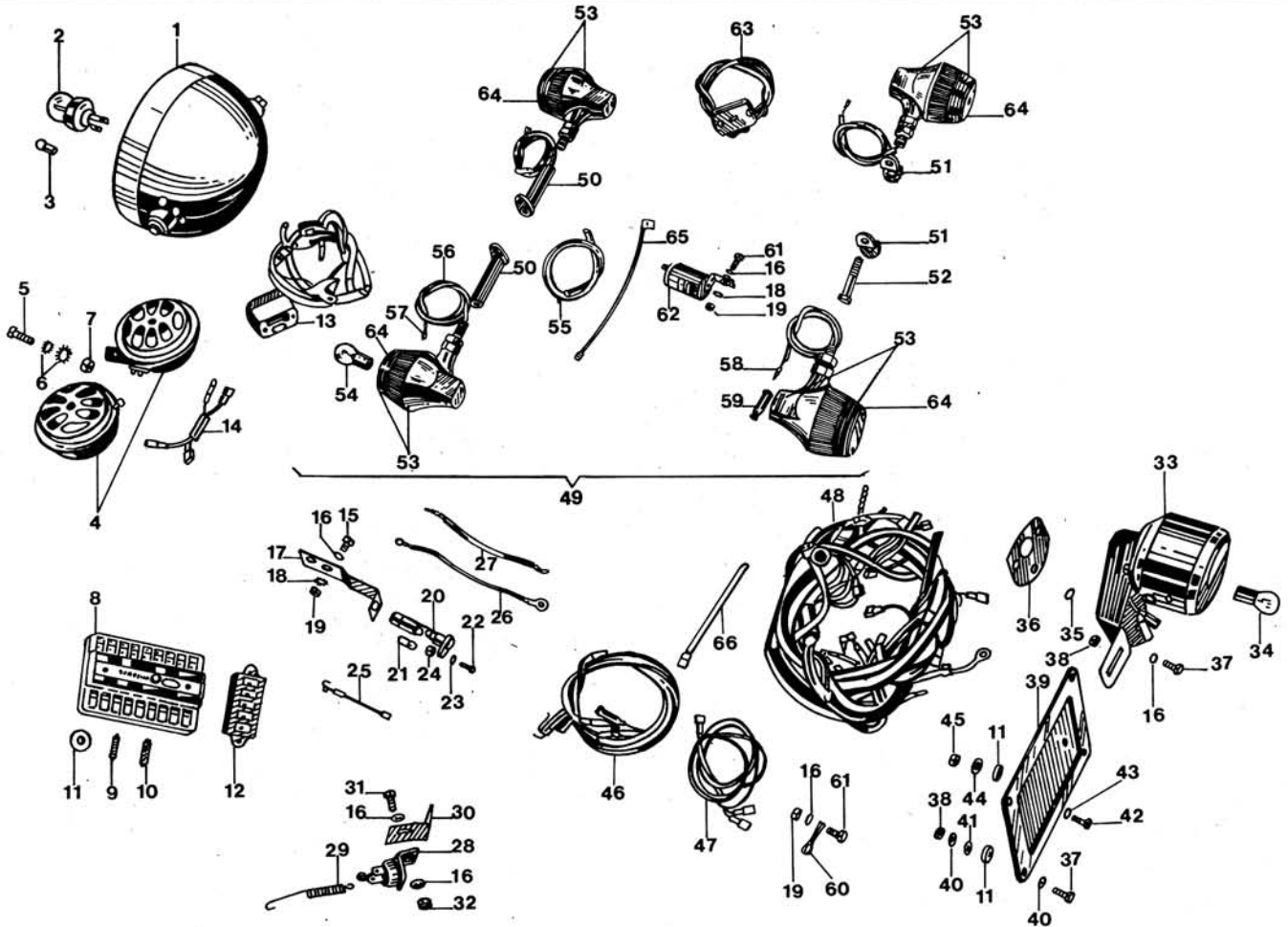
BOSCH

NB. - I particolari in questa tavola (esclusi i numeri di fig. 1 - 34 - 35 - 36 - 63) non sono di nostra produzione e verranno da noi forniti solo per il mercato estero.



NOTE NOTES NOTES MARKE	N. POS.	N. COD. CODE N. N. CODE CODE N.	DENOMINAZIONE	DESCRIPTION	DESIGNATION	BEZEICHNUNG	N. DIS. DRWG. N. N. PLAN ZEICHN. N.
	1	14 73 07 05	Motorino avviamento	Starter motor	Moteur de démarr.	Anlassmotor	0001160010
	2	14 73 05 10	Avvolgimento di campo	Field winding	Enroul. induct.	Feldwicklung	2004114004
	3	14 73 05 11	Vite	Screw	Vis	Schraube	2910559232
	4	12 73 05 12	Striscia isolante	Insulating device	Elément isolant	Isolierstück	2001016000
	5	14 73 05 17	Rondella	Washer	Rondelle élast.	Unterlegscheibe	2916011014
	6	12 73 05 53	Rondella elastica	Spring washer	Rondelle élast.	El. Unterlegsch.	2916693005
	7	14 73 05 16	Dado esagonale	Nut	Ecrou	Mutter	2915051006
	7	14 73 05 15	Dado esagonale	Nut	Ecrou	Mutter	2915011007
	8	14 73 05 13	Sopperto lato comando	Support	Support	Halter	2005821101
	9	14 73 05 14	Bussola per supporto	Bush	Douille	Buchse	2000301030
	10	14 73 05 19	Indotto completo	Armature	Induit	Anker	2004011024
	11	14 73 05 20	Bussola di fermo	Stop bush	Douille d'arrêt	Sicherungsbuchse	2003300010
	12	14 73 05 18	Molla	Spring	Ressort	Feder	2004615001
	13	14 73 05 21	Pignone completo	Pinion, compl.	Pignon, compl.	Ritzel, kompl.	2006209312
	14	14 73 05 22	Bussola	Bush	Douille	Buchse	1000301009
	15	12 73 05 23	Sopperto lato collettore	Support	Support	Halter	2005851025
	16	12 73 05 24	Bussola	Bush	Douille	Buchse	1000301001
	17	14 73 05 25	Portaspazzole completo	Brush holder	Porte-balais	Bürstenhalter	2001329904
	18	14 73 05 26	Serie spazzole	Brush set	Groupe de balais	Bürstensatz	2007014027
	19	14 73 05 27	Molla premispazzola	Brush spring	Ressort de balai	Bürstenfeder	2004652002
	20	14 73 05 34	Perno tirante	Pin	Tige	Stift	2003527004
	21	14 73 05 35	Guarnizione	Gasket	Joint	Dichtung	1000100025
	22	12 73 05 30	Coperchio	Cover	Couvercle	Deckel	2000505001
	23	12 73 05 31	Vite cilindrica	Screw	Vis	Schraube	1910021116
	24	12 73 05 33	Rondella elastica	Spring washer	Rondelle élast.	El. Unterlegsch.	2916063005
	25	14 73 05 42	Serie accessori per indotto	Items set	Série d'éléments	Stücksatz	2007010019

BOSCH



NOTE NOTES NOTES MARKE	N. POS.	N. COD. CODE N. N. CODE CODE N.	DENOMINAZIONE	DESCRIPTION	DESIGNATION	BEZEICHNUNG	N. DIS. DRWG. N. N. PLAN ZEICHN. N.
	1	14 74 05 01	Faro anteriore	Front headlight	Phare avant	Scheinwerfer	
	2	93 45 02 31	Lampada asimmetrica	Asymmetric lamp	Lampe asymétrique	Asymmetrische Lampe	
	3	93 45 01 19	Lampada luce città	City light lamp	Lampe feu de pos.	Stadtlicht Lampe	
	4	14 74 37 00	Trombe abbinat	Warning horn	Avertisseur	Hupe	
	4	14 74 37 01	Trombe abbinat	Warning horn	Avertisseur	Hupe	
	5	98 05 24 35	Vite fiss. trombe	Screw	Vis	Schraube	
	6	95 02 11 09	Rosetta dentellata	Toothed washer	Rondelle à denture	Verzahnte Unterl.	
	7	92 60 22 08	Dado per vite fiss. trombe	Nut	Ecrou	Mutter	
	8	14 74 30 00	Morsettiere porta fusibili	Fuse-holder	Porte-fusibles	Sicherungshalter	
	9	55 74 25 26	Fusibile 15 A	Fuse 15 A	Fusible 15 A	Sicherung 15 A	
	10	14 74 01 30	Fusibile 25 A	Fuse 25 A	Fusible 25 A	Sicherung 25 A	
	11	93 11 00 60	Rondella in gomma	Rubber washer	Rondelle en caoutch.	Gummiunterleg.	
	12	14 74 65 00	Morsettiere Miny	Terminal	Porte-bornes	Klemmenleiste	
	13	14 74 60 20	Commutatore luci compl.	Light switch	Commutateur de lum.	Lichtschalter	
	14	14 74 80 00	Cavi coll. trombe	Horn cables	Cables avertisseur	Hupenkabel	
	15	98 05 43 12	Vite fiss. squadretta	Screw	Vis	Schraube	
	16	95 00 02 06	Rosetta piana	Washer	Rondelle	Unterlegscheibe	
	17	14 75 42 00	Squadretta porta luce cort.	Plate	Plaque	Platte	
	18	95 02 11 06	Rosetta elastica	Spring washer	Rondelle élastique	El. Unterlegsch.	
	19	92 60 22 06	Dado per vite	Nut	Ecrou	Mutter	
	20	14 75 40 00	Luce di cortesia	Courtesy light	Lum. de court.	Anzeiglicht	
	21	10 74 49 10	Lampada per luce cort.	Lamp	Lampe	Lampe	
	22	98 28 04 10	Vite fiss. luce cort.	Screw	Vis	Schraube	
	23	95 02 11 04	Rosetta elastica	Spring washer	Rondelle élastique	El. Unterlegsch.	
	24	92 60 22 04	Dado per vite	Nut	Ecrou	Mutter	
	25	14 75 44 00	Cavo alimen. luce cort.	Cable	Cable	Kabel	
	26	14 75 46 00	Cavo massa luce cortesia	Ground cable	Cable de masse	Massekabel	
	27	14 74 76 00	Cavo da morsett.-batteria	Cable	Cable	Kabel	
	28	14 74 11 10	Interruttore stop	Stop signal switch	Interrupteur de stop	Bremslichtschalter	
	29	14 74 32 00	Molla comando interrutt.	Spring	Ressort	Feder	
	30	14 74 29 00	Squadretta per interrutt.	Plate	Plaque	Platte	
	31	98 05 43 14	Vite fiss. squadretta	Screw	Vis	Schraube	
	32	92 60 22 06	Dado fiss. squadretta	Nut	Ecrou	Mutter	
	33	14 47 49 10	Portatarga compl. di fan.	Plate h. and rear light	Porte-plaque et feu ar.	Kennzeich. u. Rücklicht H.	
	34	93 45 02 24	Lampada per fanalino	Lamp	Lampe	Lampe	
	35	91 55 10 81	Gommino sul portatarga	Rubber	Caoutchouc	Gummistück	
	36	10 47 59 00	Basetta tra par. e portatar.	Plate	Plaque	Platte	
	37	98 05 43 16	Vite fiss. portatarga	Screw	Vis	Schraube	
	38	92 63 01 06	Dado autobloccante	Self locking nut	Ecrou à autoblocage	Selbstsperrmutter	
	39	10 47 46 00	Piastra porta targa	Plate holder	Porte-plaque	Kennzeich. Halter	

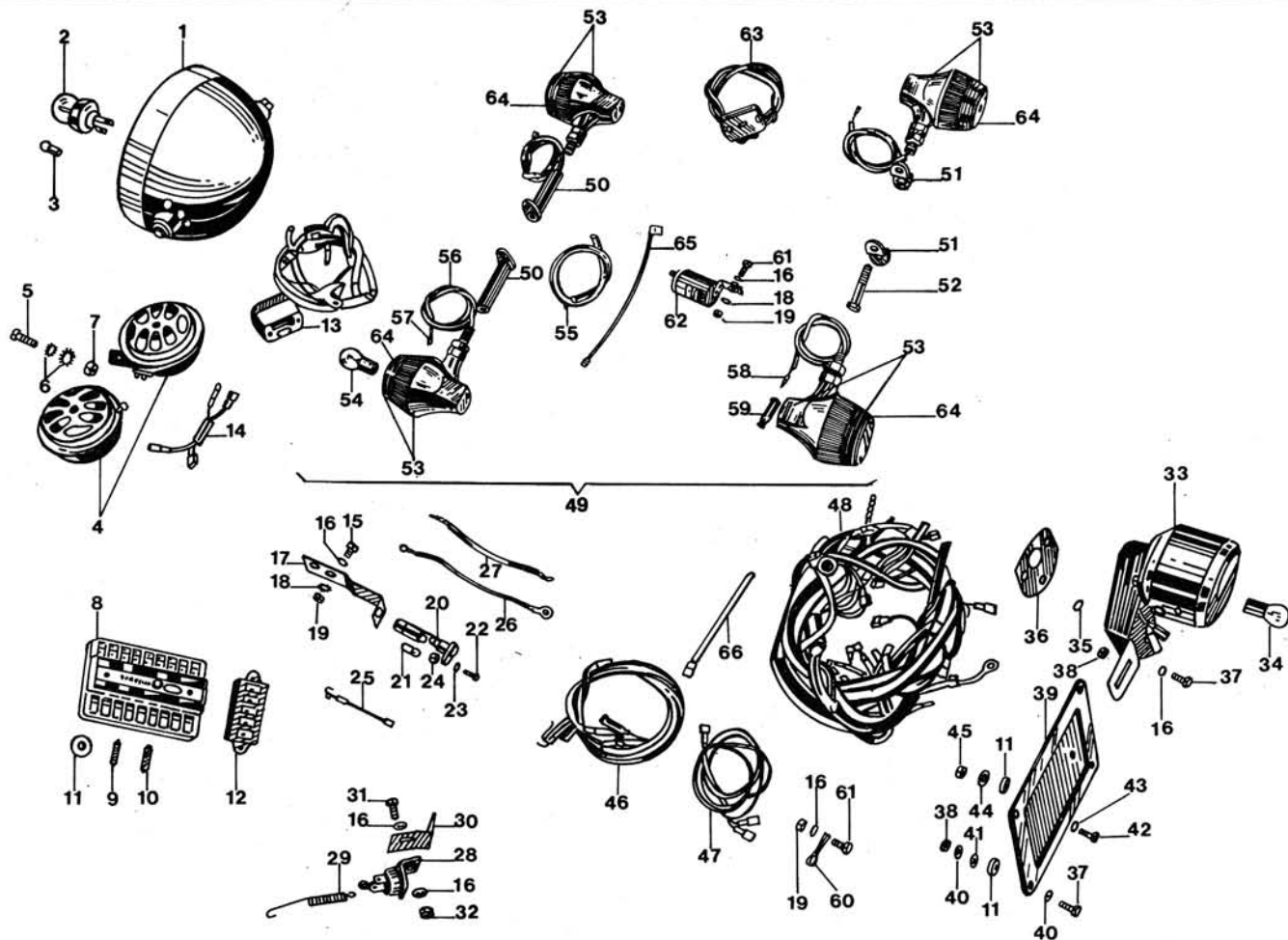
# 750 - S

ILLUMINAZIONE - ACUSTICO  
 LIGHTING - HORN  
 ECLAIRAGE - AVERTISSEUR  
 BELEUCHTUNG - HUPE

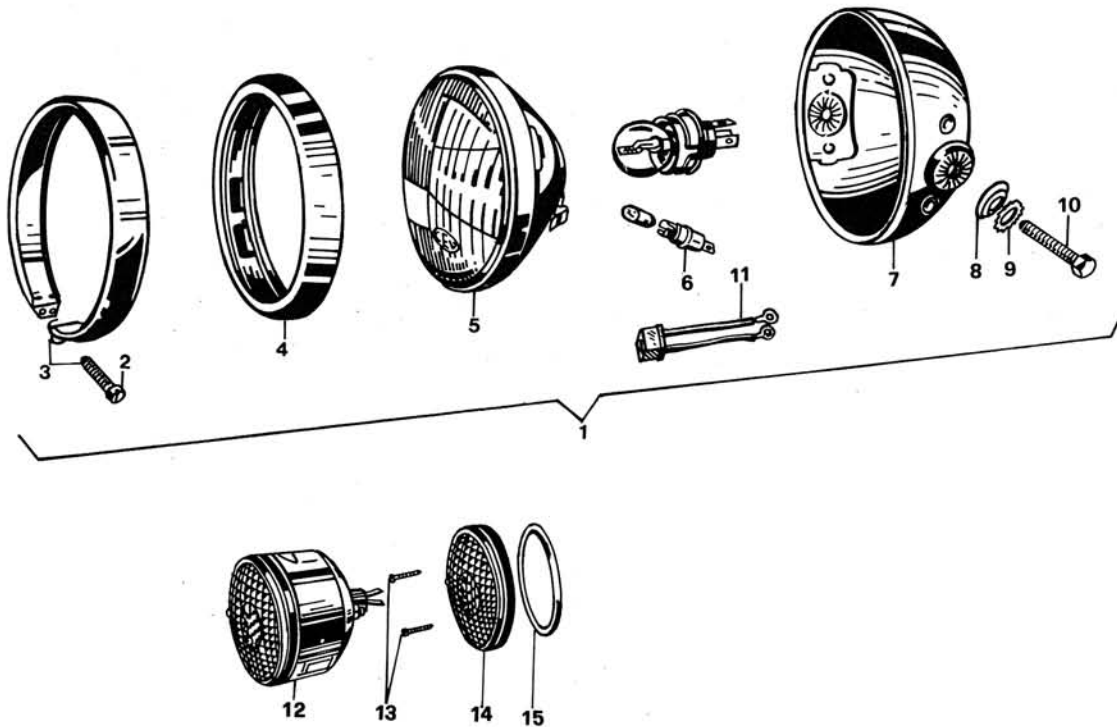
316.03.06.0500.033-04

TAV.  
25

SEIMM  
MOTO GUZZI

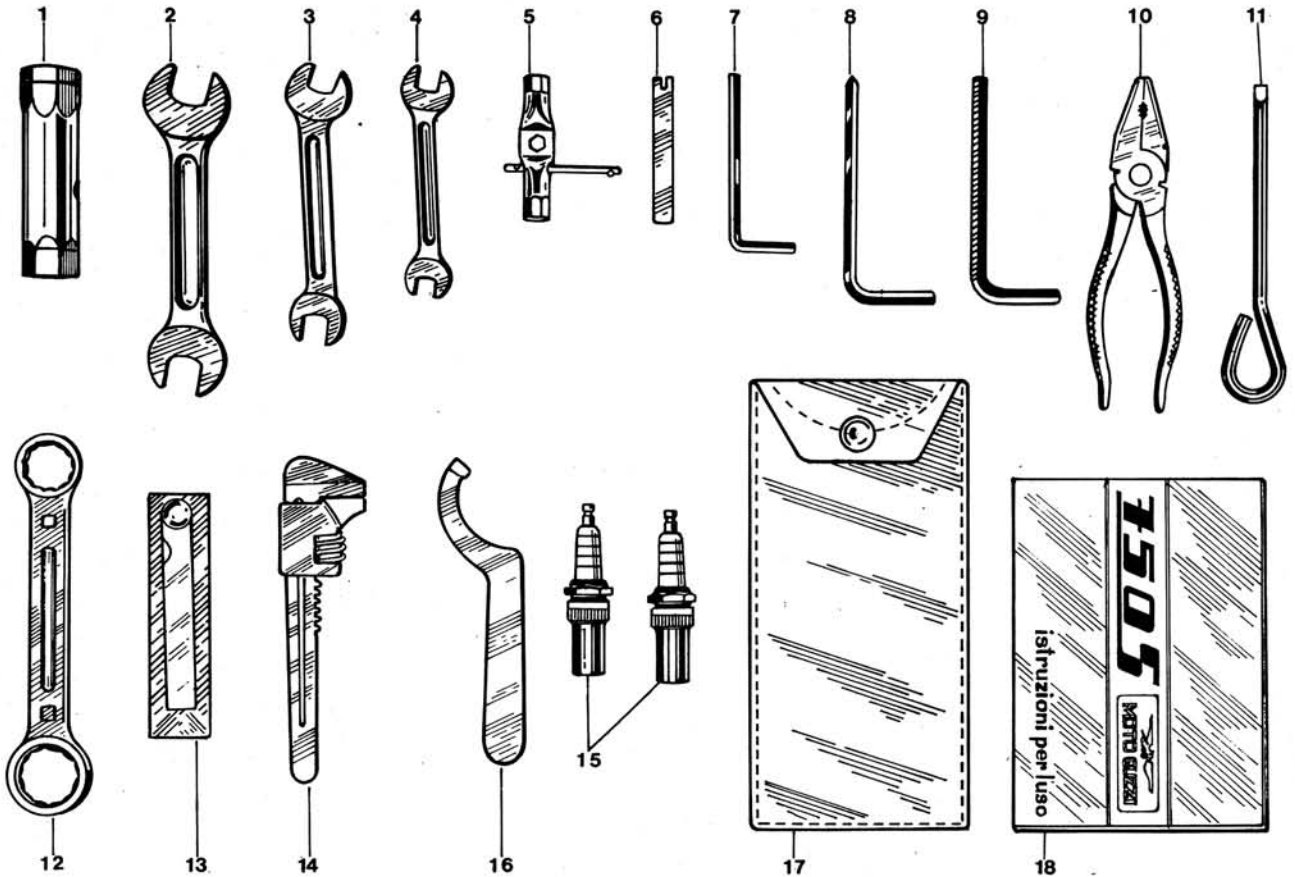


NOTE NOTES NOTES MARKE	N. POS.	N. COD. CODE N. N. CODE CODE N.	DENOMINAZIONE	DESCRIPTION	DESIGNATION	BEZEICHNUNG	N. DIS. DRWG. N. N. PLAN ZEICHN. N.
	40	95 10 01 06	Rosetta per viti	Washer	Rondelle	Unterlegscheibe	
	41	95 10 01 41	Rosetta per viti	Washer	Rondelle	Unterlegscheibe	
	42	98 05 42 20	Vite sup. fiss. piastra	Screw	Vis	Schraube	
	43	95 00 02 05	Rosetta per viti superiori	Washer	Rondelle	Unterlegscheibe	
	44	95 10 00 59	Rosetta di spes. viti sup.	Shim	Epaisseur	Abstandunterleg.	
	45	92 63 01 05	Dado autobloccante	Self locking nut	Ecrou à autoblocage	Selbstsperrmutter	
	46	14 74 75 01	Gruppo cavi per lamp.	Blinklight cables	Cables clignotants	Blinklichtkabel	
	47	14 74 89 00	Cavo dall'int stop-valvol.	Stop switch cable	Cable int. de stop	Bremslichtkabel	
	48	14 74 71 10	Gruppo princ. cavi imp.	Cable set	Groupe de cables	Kabelsatz	
	49	14 75 50 00	Gruppo lampegg. compl.	Blinking, compl.	Clignotants, compl.	Blinklicht, kompl.	
	50	14 75 13 00	Sopperto ant. lampegg.	Support	Support	Halterung	
	51	14 75 35 00	Staffetta post. lampegg.	Bracket	Bras	Arm	
	52	98 05 24 45	Vite fiss. staffette post.	Screw	Vis	Schraube	
	53	13 75 06 60	Fanalini per lampegg.	Flashing light	Clignotant	Blinklicht	
	54	93 45 01 29	Lampada per fanalini	Lamp	Lampe	Lampe	
	55	12 75 07 05	Guaina copricavi	Cable sheath	Gaine de cables	Kabelhülle	
	56	93 43 03 05	Guaina copricavo ant.	Sheath	Gaine	Hülle	
	57	93 40 03 63	Innesti «Faston»	Faston connections	Connections Faston	Verbindungen Faston	
	58	55 74 96 00	Innesti a banana	Connections	Connections	Verbindungen	
	59	12 70 29 00	Cappuccio per lampegg.	Cap	Capuchon	Kappe	
	60	12 00 65 00	Fasc. ten. cavi lamp. post.	Clamp	Collier	Schelle	
	61	98 05 43 16	Vite fiss. fascetta e interm.	Screw	Vis	Schraube	
	62	10 75 05 50	Intermittenza	Flasher unit	Unité d'intermitt.	Aussetzungseinh.	
	63	12 75 03 01	Dispositivo com. lampegg.	Control switch	Commutateur de com.	Schaltseinheit	
	64	13 75 37 60	Coppia fanalini lampegg.	Lens	Glace	Linse	
	65	14 75 47 00	Cavo da mors. fusib.-inter.	Cable	Cable	Cable	
	66	13 60 96 60	Fascetta tenuta cavi imp.	Clamp	Collier	Schelle	
	67	14 74 31 00	Coperchio scat. p. fusibili	Fuse cover	Couvre-fusibles	Sicherungsdeckel	



NOTE NOTES NOTES MARKE	N. POS.	N. COD. CODE N. N. CODE CODE N.	DENOMINAZIONE	DESCRIPTION	DESIGNATION	BEZEICHNUNG	N. DIS. DRWG. N. N. PLAN ZEICHN. N.
	1	14 74 05 01	Faro ant. comp. s. lamp.	Headlight	Phare avant	Scheinwerfer	4507.3
	2	10 74 03 51	Vite fiss. ghiera	Screw	Vis	Schraube	10472
	3	14 74 03 52	Ghiera compl. di vite	Rim	Bordure	Ring	02981
	4	10 74 04 50	Guarnizione antivibrante	Gasket	Joint	Dichtung	15637
	5	10 74 04 51	Gruppo riflettore	Headlight insert	Optique de phare	Opt. Einsatz	022885
	6	10 74 02 50	Portalamпада luce città	City light lamp holder	Support lampe feu de p.	Stadtdichtlampe Halt.	01892.5
	7	14 74 04 12	Calotta	Headlight body	Boitier de phare	Gehäuse	02980
	8	12 74 04 07	Rondella sferica	Washer	Rondelle	Unterlegscheibe	10548
	9	12 74 04 08	Rondella dentellata	Toothed washer	Rondelle à denture	Verzahnte Unterleg.	10656
	10	12 74 04 09	Vite fissaggio faro	Screw	Vis	Schraube	3395
	11	10 74 74 50	Collegamento interno faro	Inner connection	Connection int.	Innere Verbindung	02982
	12	10 74 09 00	Fanalino post. compl.	Rear light, compl.	Feu arrière, compl.	Rücklicht; compl.	9335.1
	13	12 73 99 20	Vite fiss. catarifrangente	Screw	Vis	Schraube	3397
	14	10 74 17 00	Catarifrangente	Reflector	Vis	Rückstrahler	5893
	15	12 74 17 21	Guarnizione protezione	Gasket	Joint	Dichtung	15186

CEV



NOTE NOTES NOTES MARKE	N. POS.	N. COD. CODE N. N. CODE CODE N.	DENOMINAZIONE	DESCRIPTION	DESIGNATION	BEZEICHNUNG	N. DIS. DRWG. N. N. PLAN ZEICHN. N.
	1		Chiave a t. da mm 19/21/22	Wrench box 19/21/22	Clef à tube 19/21/22	Steckschlüssel 19/21/22	
	2		Chiave ap. mm 17/19	Wrench open 17/19	Clef ouverte 17/19	Maulschlüssel 17/19	
	3		Chiave ap. mm 13/14	Wrench open 13/14	Clef ouverte 13/14	Maulschlüssel 13/14	
	4		Chiave ap. mm 10/11	Wrench open 10/11	Clef ouverte 10/11	Maulschlüssel 10/11	
	5		Chiave a t. da mm 7/8/9	Wrench box 7/8/9	Clef à tube 7/8/9	Steckschlüssel 7/8/9	
	6		Chiave registro punt.	Tappet wrench	Clef de pousoirs	Ventilspiel-Einstellsch.	
	7		Chiave per brug. (esag. 5)	Allen key, 5 hex.	Clef à 5 ex.	Schlüssel 5 Kant	
	8		Chiave per brug. (esag. 6)	Allen key, 6 hex.	Clef à 6 ex.	Schlüssel 6 Kant	
	9		Chiave per brug. (esag. 8)	Allen key, 8 hex.	Clef à 8 ex.	Schlüssel 8 Kant	
	10		Pinza universale	Pliers	Pince	Kombizange	
	11		Cacciavite a spina	Screwdriver	Tournevis	Schraubenzieher	
	12		Chiave ad oc. da mm 22/24	Wrench 22/24	Clef 22/24	Schlüssel 22/24	
	13		Spessimetro	Gauge	Cale d'épaisseur	Dickenmesser	
	14		Chiave regolabile	Adjustable wrench	Clef réglable	Einstellbarer Schlüssel	
	15	14 71 70 00	Candele grado term. 275	Spark plugs 275	Bougies d'allum. 275	Zündkerzen 275	
	16	14 91 27 01	Chiave reg. sosp. post.	Rear damper wrench	Clef pour amortiss. ar.	Hintere Stossdämpfer	
	17	14 92 99 40	Dotaz. compl. dal n. 1 al 16	Tool kit, compl.	Trousse compl.	Werkzeugsatz, kompl.	
	18	14 90 00 40	Libretto istruzioni	Owner's manual	Notice d'entretien	Betriebsanleitung	

I particolari dal N. POS. 1 al 14 non vengono forniti a ricambio  
N. POS. from 1 to 14 not available as spare parts.  
N. POS. de 1 a 14 pas livrables comme pièces détachées.  
N. POS. von 1 zu 14 nicht lieferbar als Ersatzteile.

TAV. DRWG. TABLE BILD	POS. N.	Codice pre-mod. Pre-modif. code Code pre-mod. Vorveränderung	Q.TA' Q.TY Q.TE M.GE	Codice Modific. Modified code Code modifié Veränderte C.	Q.TA' Q.TY Q.TE M.GE	DENOMINAZIONE	DESCRIPTION	DESIGNATION	BEZEICHNUNG	NOTE NOTES NOTES MARKE
1	7	13 03 68 00	1	13 03 68 01	2	Guidavalvola aspir. e scar.	Int. & exh. valve guide	Guide-soup. aspir. et échapp.	Ansaug. - Auspuff Ventilfüh.	
1	8	13 03 69 00	1			Guidavalvola scarico	Exhaust valve guide	Guide-soupape échapp.	Auspuff. Ventilführung	
1	14	12 02 26 00		12 02 25 00		Tappo sulle teste	Plug	Bouchon	Stopfen	
5	8	12 06 76 00		12 06 76 50		Settore per viti fiss. volano	Géar	Secteur	Sektor	
6	7	12 08 59 01	1	14 08 59 00	2	Tubetto intermedio	Rubber tube	Entretoise (caoutchouc)	Gummistück	
6	45	14 15 36 00		14 15 36 01		Tubazione mandata olio	Oil delivery pipe	Tuyau d'aliment. de l'huile	Oldruckrohr	
7	2	12 08 29 00		12 08 29 01		Piattello spingimolle	Cup	Coupelle	Manschette	
7	18	17 09 30 01		14 09 30 02		Trasmissione com. frizione	Flexible shaft	Câble d'entraînement	Faltenbalg	
8	28	10 52 89 00		90 71 41 01		Guarnizione per tappi	Gasket	Joint	Dichtung	
9	3	14 08 18 10		14 08 18 11		Corpo interno frizione	Clutch internal body	Corps intér. embrayage	Kupplungsgehäuse	
9	5	14 21 07 01		14 21 07 02		Albero frizione	Clutch shaft	Arbre de l'embrayage	Kupplungswelle	
9	10	13 21 16 01		14 21 16 00		Piattello appoggia molla	Cup	Coupelle	Manschette	
9	23	14 21 36 11		14 21 36 12		Albero secondario	Secondary shaft	Arbre intermédiaire	Vorgelegewelle	
9	30	14 23 10 11		14 23 10 12		Manic. scorrev. 3a e 4a AS	3rd-4th S.S. slid. sleeve	Manchon couliss. 3ème4ème A.I.	3. - 4. V. W. Schiebemuffe	
9	31	14 23 25 11		14 23 25 12		Manicotto fisso A.S.	S.S. fixed sleeve	Manchon fixe A.I.	Festmuffe - V.W.	
9	42	14 23 07 10		14 23 07 11		Manicotto scorrev. 1a - 2a A.S.	1st-2nd S.S. slid. sleeve	Manch. coul. 1ère-2ème A.I.	1. - 2. V.W. Schiebemuffe	
9	43	14 23 44 05		14 23 44 01		Tamburo scanalato	Drum	Tambour	Strommel	
9	52	14 23 82 00		14 23 82 01		Molla richiamo preselettore	Spring	Ressort	Feder	
10	16	14 35 03 00		13 35 03 60		Scatola trasmissione	Transmission housing	Carter de transmission	K. übertragungsgehäuse	
10	51	92 29 10 70		92 20 10 70		Cuscinetto a sfere	Ball bearing	Roulement à billes	Kugellager	
13	1	14 66 11 00		14 66 11 00		Tappo per serb. con diafram.	Tank plug	Bouchon pour réserv.	Behälterstopfen	
13	3	14 66 12 00				Diaframma per tappo	Diaphragm	Membrane	Membran	
13	4	14 65 44 00				Perno ritegno pastiglie	Pin	Pivot	Stift	
13	7c	14 65 93 00		17 65 93 50		Pompa freno	Master cylinder	Maitre cylindre	Hauptbremszylinder	
14	12	14 43 03 02		14 43 03 03		Cavalletto sostegno moto	Stand	Béquille	Lagerbock	
14	46	14 93 90 01		14 43 90 01		Vite a pomolo fiss. appen.	Screw	Vis	Schraube	
14	48	14 46 05 40		14 46 05 45		Sella	Saddle	Selle	Sattel	
14	55	14 47 60 40		14 47 60 40		Cassetta dx. - filetto rosso	R.H. box - red rule	Boite D - filet rouge	Kasten R. - rot Goldstrich	
14	55			14 47 60 41		Cassetta dx. - filetto arancio	R.H. box - orange rule	Boite D - filet orange	Kasten R. - orange Goldstrich	
14	55			14 47 60 42		Cassetta dx. - filetto verde	R.H. box - green rule	Boite D - filet vert	Kasten R. - grün Goldstrich	
14	56	14 47 61 40		14 47 61 40		Cassetta sx. - filetto rosso	L.H. box - red rule	Boite G - filet rouge	Kasten L. - rot Goldstrich	
14	56			14 47 61 41		Cassetta sx. - filetto arancio	L.H. box - orange rule	Boite G - filet orange	Kasten L. - orange Goldstrich	
14	56			14 47 61 42		Cassetta sx. - filetto verde	L.H. box - green rule	Boite G - filet vert	Kasten L. - grün Goldstrich	
14	65	14 46 43 43		14 46 43 00		Maniglia sollevam. moto	Lifting handle	Poignée	Handgriff	
14	69	14 55 02 00		14 55 02 50		Sospensioni posteriori	Rear suspensions	Suspensions AR	Hinterradaufhängung	
14	70	14 55 23 01		14 55 23 50		Molla per sospensioni	Spring	Ressort	Feder	
16	4	98 62 25 35		98 66 25 35		Vite fiss. testa e asse sterzo	Screw	Vis	Schraube	
16	13	14 51 64 00		14 51 64 01		Piastra per bloccasterzo	Plate	Plaque	Platte	
16	28	98 66 05 40		98 62 05 40		Vite fiss. gambale al perno	Screw	Vis	Schraube	
16	40	14 52 79 00		14 52 76 01		Scodellino inferiore	Lower cup	Coupelle infér.	Manschette	
16	43	14 52 76 00		14 52 79 00		Estremità per asta	Tube end	Embout	Röhrende	
16	44	14 49 67 00		14 49 67 01		Orecchia porta faro dx.	Bracket	Support	Halter	
16	45	14 49 68 00		14 49 68 01		Orecchia porta faro sx.	Bracket	Support	Halter	
16	52	98 05 44 20		98 05 43 20		Vite fiss. bracci forcella	Screw	Vis	Schraube	
19	7	14 61 33 01		14 61 33 02		Dischi freno	Brake disc	Disque du frèin	Bremsscheibe	
19	18	14 61 41 02		14 61 41 20		Perno ruota anteriore	Front wheel pin	Pivot roue AV	Vorderrad Stift	
20	1	14 63 02 20		14 63 02 02		Ruota posteriore compl.	Rear wheel, compl.	Roue AR, compl.	Hinterrad, kpl.	
20	22	12 63 25 00		12 62 25 00		Camme per ceppi	Cam	Cam	Steuernocken	
20	27	13 62 67 00		13 62 67 60		Tirante nudo	Drag link	Tirant	Zugstange	
20	28	12 62 68 60		13 62 68 60		Forcellini per tiranti	Fork	Fourche	Gabel	





**NOTIZIARIO RICAMBI  
SPARE PARTS NEWS  
PIECES DETACHEES - NOUVELLES  
ERSATZTEILNACHRICHTER**

**RIASSUNTO MODIFICHE AL CATALOGO PARTI RICAMBIO  
SUMMARY OF MODIFICATIONS TO SPARE PARTS CATALOGUE  
RESUME MODIFICATIONS AU CATALOGUE PIECES DETACHEES  
ABÄNDERUNGSÜBERSICHT ZUM ERSATZTEILKATALOG**

**750 S**

**GIUGNO  
JUNE 1976  
JUN  
JUNI**

T.AV. DRWG. TABLE BILD	POS. N.	Codice pre-mod. Pre-modf. code Code pre-mod. Vorveränderung	Q.TA' Q.TY Q.TE M.GE	Codice Modific. Modified code Code modifié Veränderte C.	Q.TA' Q.TY Q.TE M.GE	DENOMINAZIONE	DESCRIPTION	DESIGNATION	BEZEICHNUNG	NOTE NOTES NOTES MARKE
21				14 73 05 70		Gruppo revis. motor. avv.	Starter kit	Kit de démarreur	Anlassmotor Rep.-Satz	
22	27	14 70 55 50		14 70 55 00		Staffa con gancio	Bracket	Bride	Stütze	
22	48	14 74 49 00		14 74 79 00		Cavo dal raddrizzatore al regolatore	Cable from rectifier to governor	Fil du rédresseur au régulateur	Leitung von Gleichrichter zu Regler	
22				14 71 98 00		Gruppo revis. doppio ruttore	Distributor kit	Kit de distributeur	Zündverteiler - Rep. Satz	
22				17 71 99 00		Gruppo revis. generatore	Battery kit	Kit de batterie	Batterie - Rep. Satz	

\* Non viene più fornito a ricambio - Item is any longer available as spare part - La pièce n'est plus fournie comme pièce détachée - Teil wird nicht mehr als Ersatzteil geliefert