

MOTO GUZZI DESIDERA RINGRAZIARLA

per aver scelto uno dei suoi prodotti. Abbiamo preparato questo manuale per consentirLe di apprezzarne appieno le qualità. Le raccomandiamo di leggerlo in tutte le sue parti prima di accingersi per la prima volta alla guida. In esso sono contenute informazioni, consigli ed avvertenze diretti all'utilizzo del Suo veicolo; scoprirà altresì caratteristiche, particolari ed accorgimenti che la convinceranno della bontà della Sua scelta. Siamo certi che tenendone conto, Le sarà facile entrare in sintonia con il Suo nuovo veicolo, di cui potrà servirsi a lungo con piena soddisfazione. La presente pubblicazione costituisce parte integrante del veicolo ed in caso di vendita dello stesso, deve essere consegnata al nuovo proprietario.

MOTO GUZZI SOUHAITE VOUS REMERCIER

d'avoir choisi un de ses produits. Ce manuel a été conçu et préparé par nos soins afin que vous puissiez en apprécier pleinement la qualité. Nous vous recommandons de bien lire chaque partie avant de vous mettre à la conduite du véhicule. Ce manuel contient des informations, des conseils et des avertissements liés à l'utilisation de votre véhicule ; ainsi, vous découvrirez des caractéristiques, des détails et des solutions qui vous persuaderont de votre excellent choix. Convaincus du fait que vous en tiendrez compte, l'utilisation de votre nouveau véhicule en sera d'autant plus harmonieuse et satisfaisante. Cette publication fait partie intégrante du véhicule et en cas de transfert de propriété de celui-ci, elle doit être remise au nouveau propriétaire.

Stelvio 1200 4V - Stelvio 1200 NTX



Le istruzioni di questo manuale sono state preparate per fornire soprattutto una guida semplice e chiara all'uso; sono indicate anche operazioni di piccola manutenzione e controlli periodici ai quali il veicolo deve essere sottoposto presso i **Concessionari o Officine autorizzate Moto Guzzi**. Il libretto contiene inoltre le istruzioni per alcune semplici riparazioni. Le operazioni non descritte esplicitamente in questa pubblicazione, richiedono la disponibilità di particolari attrezzature e/o di specifiche conoscenze tecniche; per la loro esecuzione consigliamo quindi di rivolgersi a **Concessionari o Officine autorizzate Moto Guzzi**.

Ce manuel d'instructions a été conçu principalement comme un guide d'utilisation simple et clair. Les opérations de petit entretien et les contrôles périodiques auxquels le véhicule doit être soumis chez les **concessionnaires ou garages agréés Moto Guzzi** y sont également indiquées. Il contient, en outre, les instructions pour effectuer de petites réparations. Les opérations non décrites de manière explicite dans cette publication exigent des outillages particuliers et/ou de connaissances techniques spécifiques ; Pour leur exécution, il est donc conseillé de s'adresser aux **Concessionnaires ou Garages agréés Moto Guzzi**.



Sicurezza delle Persone

Il mancato o incompleto rispetto di queste prescrizioni può comportare pericolo grave per l'incolumità delle persone.



Salvaguardia dell'Ambiente

Indica i giusti comportamenti da tenere perchè l'uso del veicolo non rechi alcun danno alla natura.



Integrità del Veicolo

Il mancato o incompleto rispetto di queste prescrizioni comporta il pericolo di seri danni al veicolo e talvolta anche il decadimento della garanzia.

*I segnali sopra indicati sono molto importanti. Servono infatti ad evidenziare parti del libretto sulle quali è necessario soffermarsi con più attenzione. Come vedete, ogni segnale è costituito da un diverso simbolo grafico per rendere subito facile ed evidente la collocazione degli argomenti nelle diverse aree. Prima di avviare il motore, leggere attentamente questo manuale, e in particolare il paragrafo "GUIDA SICURA". La Vostra sicurezza e quella altrui non dipende solo dalla Vostra prontezza di riflessi e agilità, ma anche dalla conoscenza del veicolo, dal suo stato di efficienza e dalla conoscenza delle regole fondamentali per la GUIDA SICURA. Vi consigliamo pertanto di familiarizzare con il veicolo in modo tale da muoverVi tra il traffico stradale con padronanza e sicurezza. **IMPORTANTE** Questo manuale deve essere considerato parte integrante del veicolo e deve sempre accompagnarVi anche in caso di rivendita.*

Securite des personnes

Le non respect total ou partiel de ces prescriptions peut comporter un danger grave pour la sécurité des personnes.

Sauvegarde de l'environnement

Il indique les comportements corrects à suivre afin que le véhicule n'entraîne aucune conséquence à la nature.

Bon etat du vehicule

Le non respect total ou partiel de ces prescriptions provoque de sérieux dégâts au véhicule et dans certains cas l'annulation de la garantie.

*Les signaux indiqués ci-dessus sont très importants. En effet, ils servent à mettre en évidence les parties de ce manuel auxquelles il faut consacrer une plus grande attention. Comme on peut le voir, chaque signal est constitué d'un symbole graphique différent servant à mettre en relief et à faciliter la localisation des sujets dans les diverses parties du manuel. Avant de démarrer le moteur, lire attentivement ce manuel, et en particulier le paragraphe « CONDUITE EN SÉCURITÉ ». Votre sécurité comme celle d'autrui ne dépendent pas uniquement de la rapidité de vos réflexes ni de votre dextérité, mais également de la connaissance du véhicule, de son état d'efficacité et de la connaissance des règles fondamentales pour une CONDUITE EN SÉCURITÉ. Nous vous conseillons donc de vous familiariser avec le véhicule de façon à vous déplacer dans la circulation routière avec maîtrise et sécurité. **IMPORTANT** Ce manuel fait partie intégrante du véhicule et doit toujours accompagner ce dernier même en cas de revente.*

INDICE INDEX

NORME GENERALI.....	9	RÈGLES GÉNÉRALES.....	9
Premessa.....	10	Prémises.....	10
Monossido di carbonio.....	10	Monoxyde de carbone.....	10
Combustibile.....	11	Carburant.....	11
Componenti caldi.....	12	Composants chauds.....	12
Partenza e guida.....	12	Départ.....	12
La frenata.....	12	Le freinage.....	12
Spie.....	13	voyants.....	13
Olio motore e olio cambio usati.....	14	Huile moteur et huile boîte de vitesses usées.....	14
Liquido freni e frizione.....	15	Liquide de freins et d'embrayage.....	15
Elettrolita e gas idrogeno della batteria.....	16	Electrolyte et gaz hydrogène de la batterie.....	16
Cavalletto.....	18	Bequille.....	18
Precauzioni avvertenze generali.....	18	Communication des défauts qui influent sur la sécurité.....	18
VEICOLO.....	19	VEHICULE.....	19
Ubicazione componenti principali.....	21	Emplacement composants principaux.....	21
Plancia.....	23	Les compteurs.....	23
Strumentazione.....	24	Instruments.....	24
Gruppo spie.....	25	Groupe témoins.....	25
Display digitale.....	26	Display/ecran digital.....	26
Tasti di comando.....	27	Touches de commande.....	27
Funzioni avanzate.....	31	Fonctions avancées.....	31
Commutatore di accensione.....	41	Commutateur d'allumage.....	41
Inserimento bloccasterzo.....	42	Activation verrou de direction.....	42
Luci di parcheggio.....	43	Feux de stationnement.....	43
Pulsante clacson.....	44	Poussoir du klaxon.....	44
Commutatore lampeggiatori.....	44	Contacteur des clignotants.....	44
Commutatore luci.....	45	Commutateur d'éclairage.....	45
Pulsante lampeggio luce abbagliante.....	46	Bouton appel de phares.....	46
Pulsante inserimento lampeggiatori di emergenza.....	47	Bouton activation clignotants d'urgence.....	47
Pulsante avviamento.....	47	Bouton du démarreur.....	47
Interruttore arresto motore.....	48	Interrupteur d'arrêt moteur.....	48

Sistema ABS.....	48	Système ABS.....	48
Pres a di corrente.....	53	Prise de courant.....	53
La sella.....	53	La selle.....	53
Apertura sella.....	54	Ouverture de la selle.....	54
Vano portadocumenti / kit attrezzi.....	56	Bac vide-poches/trousse à outils.....	56
L'identificazione.....	56	L'identification.....	56
Regolazione parabrezza.....	57	Reglage pare-brise.....	57
Apertura bauletto anteriore.....	58	Ouverture du compartiment de rangement avant.....	58
L'USO.....	59	L'UTILISATION.....	59
Controlli.....	60	Controles.....	60
Rifornimenti.....	63	Ravitaillements.....	63
Regolazione ammortizzatori posteriori.....	65	Réglage amortisseurs arrière.....	65
Regolazione forcella anteriore.....	68	Réglage fourche avant.....	68
Regolazione leva freno anteriore.....	71	Réglage levier de frein avant.....	71
Regolazione leva frizione.....	72	Réglage levier d'embrayage.....	72
Rodaggio.....	72	Rodage.....	72
Avviamento difficoltoso.....	74	Demarrage difficile.....	74
Parcheggio.....	75	Stationnement.....	75
Marmitta catalitica.....	76	Pot d'échappement catalytique.....	76
Cavalletto.....	78	Bequille.....	78
Suggerimenti contro i furti.....	80	Conseils contre le vol.....	80
Norme di sicurezza di base.....	82	Normes de sécurité de base.....	82
LA MANUTENZIONE.....	89	L'ENTRETIEN.....	89
Premessa.....	90	Avant-propos.....	90
Verifica livello olio motore.....	91	Vérification du niveau d'huile moteur.....	91
Rabbocco olio motore.....	93	Remplissage d'huile moteur.....	93
Sostituzione olio motore.....	94	Vidange d'huile moteur.....	94
Livello olio cardano.....	98	Niveau d'huile cardan.....	98
Livello olio cambio.....	99	Niveau d'huile boîte de vitesse.....	99
Pneumatici.....	99	Les pneus.....	99
Smontaggio candela.....	103	Depose de la bougie.....	103
Smontaggio filtro aria.....	104	Demontage du filtre a air.....	104
Controllo livello liquido freni.....	104	Controlle du niveau de l'huile des freins.....	104
Rabbocco liquido impianto frenante.....	105	Appoint liquide systeme de freinage.....	105
Controllo livello liquido frizione.....	106	Contrôle liquide d'embrayage.....	106
Rabbocco liquido frizione.....	106	Appoint liquide d'embrayage.....	106
Messa in servizio di una nuova batteria.....	107	Mise en service d'une batterie neuve.....	107
Verifica del livello dell'elettrolito.....	108	Verification du niveau de l'electrolyte.....	108
Ricarica batteria.....	108	Charge de la batterie.....	108

Lunga inattività.....	109	Longue inactivité.....	109
Fusibili.....	111	Les fusibles.....	111
Lampade.....	114	Ampoules.....	114
Regolazione proiettore.....	117	Reglage du projecteur.....	117
Indicatori di direzione anteriori.....	120	Clignotants avant.....	120
Fari supplementari.....	121	Phares supplémentaires.....	121
Attivazione fari supplementari.....	122	Activation des phares supplémentaires.....	122
Sostituzione lampade.....	122	Remplacement des ampoules.....	122
Gruppo ottico posteriore.....	123	Groupe optique arrière.....	123
Indicatori di direzione posteriori.....	124	Clignotants arrière.....	124
Luce targa.....	126	Eclairage de la plaque d'immatriculation.....	126
Specchi retrovisori.....	127	Retroviseurs.....	127
Freno a disco anteriore e posteriore.....	128	Frein a disque avant et arriere.....	128
Inattività del veicolo.....	130	Inactivité du vehicule.....	130
Pulizia veicolo.....	132	Nettoyage du véhicule.....	132
Trasporto.....	138	Transport.....	138
DATI TECNICI.....	139	DONNEES TECHNIQUES.....	139
Dati.....	149	Donnees.....	149
Attrezzi di corredo.....	151	Trousse a outils.....	151
MANUTENZIONE PROGRAMMATA.....	153	L'ENTRETIEN PROGRAMME.....	153
Tabella manutenzione programmata.....	154	Tableau d'entretien programmé.....	154
ALLESTIMENTI SPECIALI.....	163	EQUIPEMENTS SPÉCIAUX.....	163
Indice accessori.....	164	Index accessoires.....	164
Borse laterali.....	165	Démontage du support de la sacoche.....	165

Stelvio 1200 4V - Stelvio 1200 NTX



Cap. 01
Norme generali

Chap. 01
Règles
générales

Premessa

NOTA BENE

ESEGUIRE LE OPERAZIONI DI MANUTENZIONE A INTERVALLI DIMEZZATI SE IL VEICOLO VIENE UTILIZZATO IN ZONE PIOVOSE, POLVEROSE, PERCORSI ACCIDENTATI, O IN CASO DI GUIDA SPORTIVA.

Prémises

N.B.

EFFECTUER LES OPÉRATIONS D'ENTRETIEN À LA MOITIÉ DES INTERVALLES PRÉVUS SI LE VÉHICULE EST UTILISÉ DANS DES ZONES PLUVIEUSES, POUSSIÉREUSES, SUR DES PARCOURS ACCIDENTÉS OU EN CAS DE CONDUITE SPORTIVE.

Monossido di carbonio

Se è necessario far funzionare il motore per poter effettuare qualche operazione, assicurarsi che questo avvenga in uno spazio aperto o in un locale ben ventilato. Non fare mai funzionare il motore in spazi chiusi. Se si opera in uno spazio chiuso, utilizzare un sistema di evacuazione dei fumi di scarico.

ATTENZIONE



I FUMI DI SCARICO CONTENGONO MONOSSIDO DI CARBONIO, UN GAS VELENOSO CHE PUÒ PROVOCARE LA PERDITA DI CONSCENZA E ANCHE LA MORTE.

Monoxyde de carbone

S'il est nécessaire de faire fonctionner le moteur pour pouvoir effectuer quelques opérations, s'assurer que cela soit fait dans un espace ouvert ou dans un local bien ventilé. Ne jamais faire fonctionner le moteur dans des espaces clos. Si l'on opère dans un espace clos, utiliser un système d'évacuation des fumées d'échappement.

ATTENTION



LES FUMÉES D'ÉCHAPPEMENT CONTIENNENT DU MONOXYDE DE CARBONE, UN GAZ NOCIF QUI PEUT PROVOQUER LA PERTE DE CONNAISSANCE, VOIRE LA MORT.

Combustibile

ATTENZIONE



IL CARBURANTE UTILIZZATO PER LA PROPULSIONE DEI MOTORI A SCOPPIO È ESTREMAMENTE INFIAMMABILE E PUÒ DIVENIRE ESPLOSIVO IN DETERMINATE CONDIZIONI. È OPPORTUNO EFFETTUARE IL RIFORNIMENTO E LE OPERAZIONI DI MANUTENZIONE IN UNA ZONA VENTILATA E A MOTORE SPENTO. NON FUMARE DURANTE IL RIFORNIMENTO E IN VICINANZA DI VAPORI DI CARBURANTE, EVITANDO ASSOLUTAMENTE IL CONTATTO CON FIAMME LIBERE, SCINTILLE E QUALSIASI ALTRA FONTE CHE POTREBBE CAUSARNE L'ACCENSIONE O L'ESPLOSIONE.

NON DISPERDERE IL CARBURANTE NELL'AMBIENTE.

TENERE LONTANO DALLA PORTATA DEI BAMBINI.



LA CADUTA O L'ECESSIVA INCLINAZIONE DEL VEICOLO POSSONO

Carburant

ATTENTION



LE CARBURANT UTILISÉ POUR LA PROPULSION DES MOTEURS À EXPLOSION EST EXTRÊMEMENT INFLAMMABLE ET PEUT DEVENIR EXPLOSIF SOUS CERTAINES CONDITIONS. IL EST PRÉFÉRABLE D'EFFECTUER LE RAVITAILLEMENT ET LES OPÉRATIONS D'ENTRETIEN DANS UNE ZONE VENTILÉE ET LORSQUE LE MOTEUR EST ÉTEINT. NE PAS FUMER LORS DU RAVITAILLEMENT NI À PROXIMITÉ DES VAPEURS DE CARBURANT, ÉVITER ABSOLUMENT LE CONTACT AVEC DES FLAMMES NUES, DES ÉTINCELLES ET TOUTE AUTRE SOURCE SUSCEPTIBLE D'EN PROVOQUER L'ALLUMAGE OU L'EXPLOSION.

NE PAS RÉPANDRE DE CARBURANT DANS L'ENVIRONNEMENT.

TENIR HORS DE PORTÉE DES ENFANTS.



LA CHUTE OU L'INCLINAISON EXCESSIVE DU VÉHICULE PEUVENT

CAUSARE L'USCITA DEL CARBURANTE.

PROVOQUER LE DÉVERSEMENT DU CARBURANT.

Componenti caldi

Il motore e i componenti dell'impianto di scarico diventano molto caldi e rimangono caldi per un certo periodo anche dopo che il motore è stato spento. Prima di maneggiare questi componenti, indossare guanti isolanti o attendere fino a che il motore e l'impianto di scarico si sono raffreddati.

Composants chauds

Le moteur et les composants du système d'échappement deviennent très chauds et restent ainsi pendant une certaine période après l'arrêt du moteur. Avant de manipuler ces composants, mettre des gants isolants ou attendre que le moteur et le système d'échappement refroidissent.

Partenza e guida

ATTENZIONE

SE, DURANTE LA GUIDA, SUL CRUSCOTTO SI ACCENDE LA SPIA DI RISERVA CARBURANTE, SIGNIFICA CHE SI ENTRA IN ZONA DI RISERVA.

PROVVEDERE AL PIÙ PRESTO AL RIFORNIMENTO CARBURANTE.

Départ

ATTENTION

L'ALLUMAGE DU VOYANT DE LA RÉSERVE DE CARBURANT SUR LE TABLEAU DE BORD DURANT LA CONDUITE SIGNALA L'ENTRÉE DANS LA ZONE DE RÉSERVE.

POURVOIR AU PLUS VITE AU RAVITAILLEMENT EN CARBURANT.

La frenata

ATTENZIONE

ARRESTARE IL VEICOLO UTILIZZANDO PRINCIPALMENTE IL FRENO AN-

Le freinage

ATTENTION

ARRÊTER LE VÉHICULE EN UTILISANT PRINCIPALEMENT LE FREIN

TERIORE. UTILIZZARE IL FRENO POSTERIORE UNICAMENTE PER BILANCIARE LA FRENATA E COMUNQUE IN CONTEMPORANEA CON QUELLO ANTERIORE.

AVANT. UTILISER LE FREIN ARRIÈRE UNIQUEMENT POUR ÉQUILIBRER LE FREINAGE ET EN TOUT CAS, SIMULTANÉMENT AVEC LE FREIN AVANT.

Spie



SE LA SPIA DI ALLARME E L'EVENTUALE SCRITTA "SERVICE" SI ACCENDONO DURANTE IL NORMALE FUNZIONAMENTO DEL MOTORE, SIGNIFICA CHE LA CENTRALINA ELETTRONICA HA RILEVATO QUALCHE ANOMALIA.

IN MOLTI CASI IL MOTORE CONTINUA A FUNZIONARE CON PRESTAZIONI LIMITATE; RIVOLGERSI IMMEDIATAMENTE A UN Concessionario Ufficiale Moto Guzzi.



SE LA SPIA DI ALLARME E L'EVENTUALE SCRITTA SUL DISPLAY PRESSIONE OLIO MOTORE RIMANGONO ACCESE, O SI ACCENDONO DURANTE IL NORMALE FUNZIONAMENTO DEL MOTORE, SIGNIFICA CHE LA PRESSIONE DELL'OLIO NEL CIRCUITO È INSUFFICIENTE. IN QUESTO CA-

voyants



SI LE VOYANT D'ALARME ET ÉVENTUELLEMENT LE MESSAGE « SERVICE » S'ALLUMENT LORS DU FONCTIONNEMENT NORMAL DU MOTEUR, LA CENTRALE ÉLECTRONIQUE A DÉTECTÉ UNE ANOMALIE.

DANS PLUSIEURS CAS, LE MOTEUR CONTINUE DE FONCTIONNER AVEC DES PERFORMANCES LIMITÉES : S'ADRESSER IMMÉDIATEMENT À UN CONCESSIONNAIRE OFFICIEL Moto Guzzi.



SI LE VOYANT D'ALARME ET ÉVENTUELLEMENT LE MESSAGE DE PRESSION D'HUILE MOTEUR RESTENT ALLUMÉS SUR L'AFFICHEUR, OU S'ALLUMENT LORS DU FONCTIONNEMENT NORMAL DU MOTEUR, LA PRESSION D'HUILE DANS LE CIRCUIT EST INSUFFISANTE. DANS CE

SO È OBBLIGATORIO SPEGNERE IL MOTORE IMMEDIATAMENTE AL FINE DI PREVENIRE EVENTUALI DANNI.



ESEGUIRE LA PROCEDURA DI VERIFICA LIVELLO OLIO MOTORE. SE L'INDICAZIONE DI PRESSIONE OLIO INSUFFICIENTE PERMANE NONOSTANTE L'ESECUZIONE CORRETTA DELLA PROCEDURA SOPRA CITATA, RIVOLGERSI AD UN CONCESSIONARIO UFFICIALE Moto Guzzi PER LA VERIFICA DELL'IMPIANTO.

CAS, IL EST OBLIGATOIRE D'ARRÊTER LE MOTEUR IMMÉDIATEMENT AFIN DE PRÉVENIR D'ÉVENTUELS DOMMAGES.



VÉRIFIER LE NIVEAU DE L'HUILE MOTEUR. SI L'INDICATION DE PRESSION D'HUILE INSUFFISANTE PERSISTE MALGRÉ L'EXÉCUTION DE LA PROCÉDURE CORRECTE INDIQUÉE CI-DESSUS, S'ADRESSER À UN CONCESSIONNAIRE OFFICIEL Moto Guzzi POUR LA VÉRIFICATION DU SYSTÈME.

Olio motore e olio cambio usati

ATTENZIONE



NEL CASO DI INTERVENTI DI MANUTENZIONE SI CONSIGLIA L'UTILIZZO DI GUANTI IN LATTICE.

L'OLIO MOTORE O CAMBIO PUO' CAUSARE SERI DANNI ALLA PELLE SE MANEGGIATO A LUNGO E QUOTIDIANAMENTE.

Huile moteur et huile boîte de vitesses usées

ATTENTION



AU COURS DES INTERVENTIONS D'ENTRETIEN, IL EST RECOMMANDÉ DE PORTER DES GANTS EN LATEX.

L'HUILE DU MOTEUR OU DE LA BOÎTE DE VITESSES PEUT ENDOMMAGER SÉRIEUSEMENT LA PEAU SI MANIPULÉE LONGTEMPS ET QUOTIDIENNEMENT.

SI CONSIGLIA DI LAVARE ACCURATAMENTE LE MANI DOPO AVERLO MANEGGIATO.

CONSEGNARLO O FARLO RITIRARE DALLA PIÙ VICINA AZIENDA DI RECUPERO OLI USATI O DAL FORNITORE.

NON DISPERDERE L'OLIO NELL'AMBIENTE

TENERE LONTANO DALLA PORTATA DEI BAMBINI.

IL EST RECOMMANDÉ DE SE LAVER SOIGNEUSEMENT LES MAINS APRÈS CHAQUE MANIPULATION.

LA REMETTRE OU LA FAIRE RETIRER PAR LE CENTRE DE RÉCUPÉRATION D'HUILES USÉES LE PLUS PROCHE, OU BIEN PAR LE FOURNISSEUR.

NE PAS RÉPANDRE D'HUILE DANS L'ENVIRONNEMENT.

TENIR HORS DE PORTÉE DES ENFANTS.

Liquido freni e frizione

Liquido freni e frizione



I LIQUIDI FRENI E FRIZIONE POSSONO DANNEGGIARE LE SUPERFICI VERNICIATE, IN PLASTICA O GOMMA. QUANDO SI EFFETTUA LA MANUTENZIONE DELL'IMPIANTO FRENANTE O DELL'IMPIANTO FRIZIONE, PROTEGGERE QUESTI COMPONENTI CON UNO STRACCIO PULITO. INDOSSARE SEMPRE OCCHIALI DI PROTEZIONE QUANDO SI EFFETTUA LA MANUTENZIONE DEGLI IMPIANTI. IL LIQUIDO FRENI E FRIZIONE SONO ESTREMAMENTE DANNOSI PER GLI OCCHI. IN CASO DI CONTATTO ACCI-

Liquide de freins et d'embrayage

Liquide de frein et d'embrayage



LE LIQUIDE DE FREIN ET D'EMBRAYAGE PEUT ENDOMMAGER LES SURFACES PEINTES, EN PLASTIQUE OU EN CAOUTCHOUC. LORS DE L'ENTRETIEN DU SYSTÈME DE FREINAGE OU D'EMBRAYAGE, PROTÉGER CES COMPOSANTS AVEC UN CHIFFON PROPRE. TOUJOURS METTRE DES LUNETTES DE PROTECTION LORS DE L'ENTRETIEN DE CES SYSTÈMES. LE LIQUIDES DE FREIN ET D'EMBRAYAGE EST EXTRÊMEMENT NOCIF POUR LES YEUX. EN

**DENTALE CON GLI OCCHI, SCIAC-
QUARE IMMEDIATAMENTE CON AB-
BONDANTE ACQUA FRESCA E
PULITA, INOLTRE CONSULTARE IM-
MEDIATAMENTE UN MEDICO.**

**TENERE LONTANO DALLA PORTATA
DEI BAMBINI.**

**CAS DE CONTACT ACCIDENTEL
AVEC LES YEUX, RINCER IMMÉDIA-
TEMENT ET ABONDAMMENT AVEC
DE L'EAU FRAÎCHE ET PROPRE, ET
CONSULTER AU PLUS VITE UN MÉ-
DECIN.**

**TENIR HORS DE PORTÉE DES EN-
FANTS.**

Elettrolita e gas idrogeno della batteria

ATTENZIONE



**L'ELETTROLITA DELLA BATTERIA È
TOSSICO, CAUSTICO E A CONTATTO
CON L'EPIDERMIDE PUÒ CAUSARE
USTIONI, IN QUANTO CONTIENE ACI-
DO SOLFORICO. INDOSSARE GUAN-
TI BEN ADERENTI E ABBIGLIAMEN-
TO PROTETTIVO QUANDO SI MA-
NEGGIA L'ELETTROLITA DELLA
BATTERIA. SE DEL LIQUIDO ELET-
TROLITICO VENISSE A CONTATTO
CON LA PELLE, LAVARE ABBON-
DANTEMENTE CON ACQUA FRESCA.
E' PARTICOLARMENTE IMPORTAN-
TE PROTEGGERE GLI OCCHI, PER-
CHE' UNA QUANTITA' ANCHE MINU-
SCOLA DI ACIDO DELLA BATTERIA
PUO' CAUSARE LA CECITA'. SE VE-
NISSE A CONTATTO CON GLI OCCHI,**

Electrolyte et gaz hydrogène de la batterie

ATTENTION



**L'ÉLECTROLYTE DE LA BATTERIE
EST TOXIQUE, CAUSTIQUE ET EN
CONTACT AVEC L'ÉPIDERME PEUT
CAUSER DES BRÛLURES CAR IL
CONTIENT DE L'ACIDE SULFURIQUE.
PORTER DES GANTS BIEN ADHÉ-
RENTS ET DES VÊTEMENTS DE PRO-
TECTION LORS DE LA MANIPULA-
TION DE L'ÉLECTROLYTE DE LA
BATTERIE. SI DU LIQUIDE ÉLECTRO-
LYTIQUE ENTRE EN CONTACT AVEC
LA PEAU, LAVER ABBONDAMMENT À
L'EAU FROIDE. IL EST PARTICULIÈ-
REMENT IMPORTANT DE PROTÉGER
LES YEUX, DANS LA MESURE OÙ
UNE QUANTITÉ MÊME INFIME D'ACI-
DE DE LA BATTERIE PEUT CAUSER
LA CÉCITÉ. S'IL ENTRE EN CONTACT**

LAVARE ABBONDANTEMENTE CON ACQUA PER QUINDICI MINUTI, QUINDI RIVOLGERSI TEMPESTIVAMENTE A UN OCULISTA. SE VENISSE INGERITO ACCIDENTALMENTE, BERE ABBONDANTI QUANTITA' DI ACQUA O LATTE, CONTINUARE CON LATTE DI MAGNESIA OD OLIO VEGETALE, QUINDI RIVOLGERSI PRONTAMENTE A UN MEDICO. LA BATTERIA EMANA GAS ESPLOSIVI, E' OPPORTUNO TENERE LONTANE FIAMME, SCINTILLE, SIGARETTE E QUALSIASI ALTRA FONTE DI CALORE. PREVEDERE UN'AERAZIONE ADEGUATA QUANDO SI EFFETTUA LA MANUTENZIONE O LA RICARICA DELLA BATTERIA.

TENERE LONTANO DALLA PORTATA DEI BAMBINI.

IL LIQUIDO DELLA BATTERIA E' CORROSIVO. NON VERSARLO O SPARGERLO, IN SPECIAL MODO SULLE PARTI IN PLASTICA. ACCERTARSI CHE L'ACIDO ELETTROLITICO SIA SPECIFICO PER LA BATTERIA DA ATTIVARE.

AVEC LES YEUX, LAVER ABONDAMMENT À L'EAU PENDANT CINQ MINUTES ET CONSULTER RAPIDEMENT UN OCULISTE. S'IL EST INGÉRÉ ACCIDENTELLEMENT, BOIRE DE GRANDES QUANTITÉS D'EAU OU DE LAIT, CONTINUER AVEC DU LAIT DE MAGNÉSIE OU DE L'HUILE VÉGÉTALE, ET CONSULTER AU PLUS VITE UN MÉDECIN. LA BATTERIE ÉMANE DES VAPEURS EXPLOSIVES : TENIR ÉLOIGNÉES LES FLAMMES, ÉTINCELLES, CIGARETTES ET TOUTE AUTRE SOURCE DE CHALEUR. PRÉVOIR UNE AÉRATION ADÉQUATE LORS DE L'ENTRETIEN OU DE LA RECHARGE DE LA BATTERIE.

TENIR HORS DE PORTÉE DES ENFANTS.

LE LIQUIDE DE LA BATTERIE EST CORROSIF. NE PAS LE VERSER OU LE RÉPANDRE, NOTAMMENT SUR LES PARTIES EN PLASTIQUE. S'ASSURER QUE L'ACIDE ÉLECTROLYTIQUE EST SPÉCIFIQUE POUR LA BATTERIE À ACTIVER.

Cavalletto



PRIMA DELLA PARTENZA ACCERTARSI CHE IL CAVALLETTINO SIA COMPLETAMENTE RIENTRATO IN POSIZIONE.

NON CARICARE NE' IL PROPRIO PESO, NE' QUELLO DEL PASSEGGERO SUL CAVALLETTINO LATERALE.

Bequille



AVANT DE PARTIR, S'ASSURER QUE LA BÉQUILLE EST COMPLÈTEMENT RENTRÉE.

NE PAS CHARGER SON POIDS NI CELUI DU PASSAGER SUR LA BÉQUILLE LATÉRALE.

Precauzioni avvertenze generali

Salvo ove specificato all'interno di questo Libretto Uso e Manutenzione, non smontare alcun componente meccanico o elettrico.

ATTENZIONE

ALCUNI CONNETTORI DEL VEICOLO POSSONO ESSERE INTERCAMBIABILI E SE MONTATI IN MODO ERRATO POSSONO PREGIUDICARE IL NORMALE FUNZIONAMENTO DEL VEICOLO.

Communication des défauts qui influent sur la sécurité

Sauf indication contraire à l'intérieur de ce manuel d'utilisation et d'entretien, ne démonter aucun composant mécanique ou électrique.

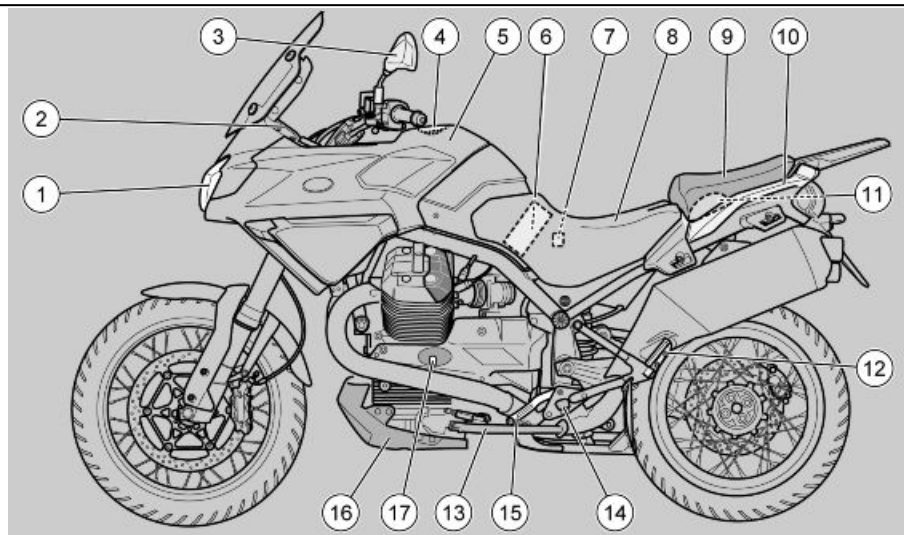
ATTENTION

CERTAINS CONNECTEURS DU VÉHICULE PEUVENT ÊTRE INTERCHANGEABLES, ET S'ILS SONT MONTÉS DE MANIÈRE ERRONÉE, ILS PEUVENT NUIRE AU FONCTIONNEMENT NORMAL DU VÉHICULE.

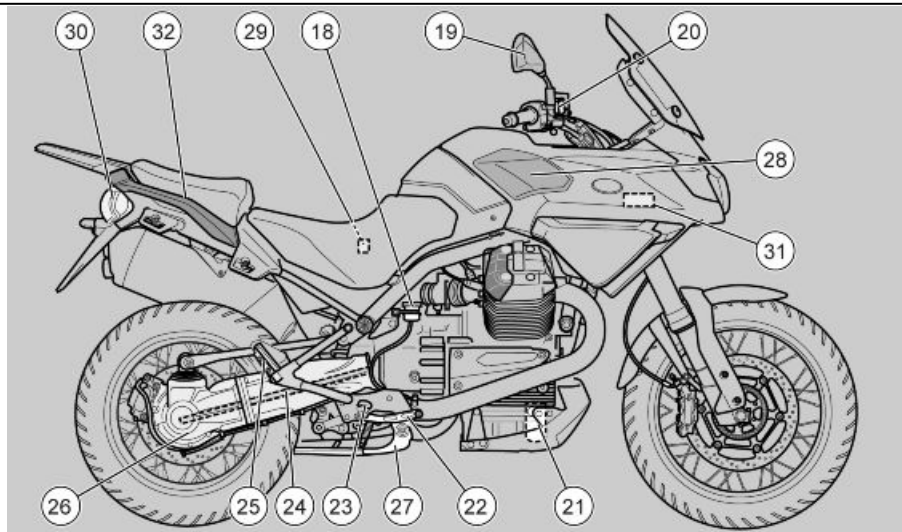
Stelvio 1200 4V - Stelvio 1200 NTX



Cap. 02
Veicolo
Chap. 02
Vehicle



02_01



02_02

Ubicazione componenti principali (02_02)

Legenda:

1. Fanale anteriore
2. Quadro strumenti
3. Specchio retrovisore sinistro
4. Tappo serbatoio carburante
5. Serbatoio carburante
6. Batteria
7. Porta fusibili principali
8. Sella pilota
9. Sella passeggero
10. Maniglione passeggero

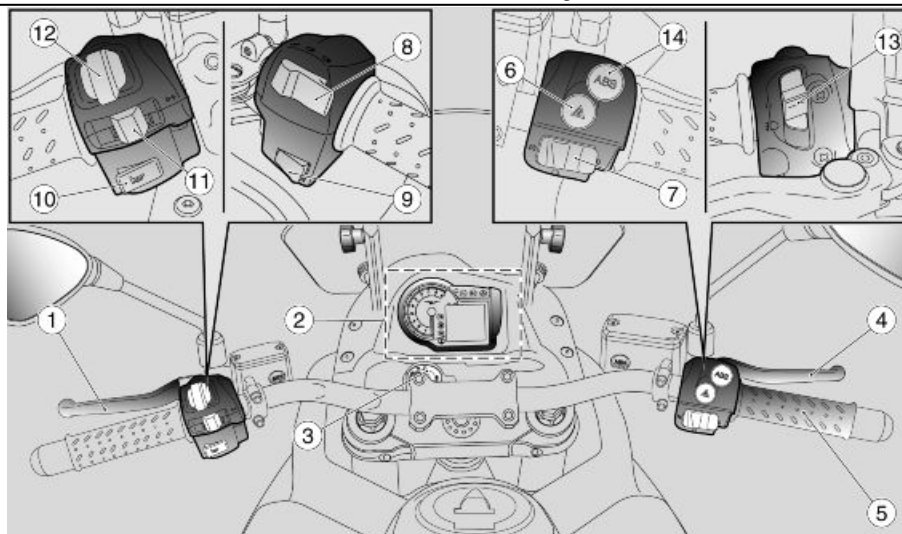
Emplacement composants principaux (02_02)

Légende :

1. Feu avant
2. Tableau de bord
3. Rétroviseur gauche
4. Bouchon du réservoir de carburant
5. Réservoir de carburant
6. Batterie
7. Porte-fusibles principaux
8. Selle du conducteur
9. Selle passager

Revente Interdite - Revendita Vietata - Resaling Forbidden - Wiederverkauf Verboten

- | | |
|--|--|
| 11. Vano porta attrezzi | 10. Poignée passager |
| 12. Poggiapiede sinistro passeggero | 11. Trousse à outils |
| 13. Cavalletto laterale | 12. Repose-pieds gauche passager |
| 14. Poggiapiede sinistro pilota | 13. Béquille latérale |
| 15. Leva comando cambio | 14. Repose-pied gauche du pilote |
| 16. Puntale carena | 15. Levier de commande de la boîte de vitesses |
| 17. Astina livello olio motore | 16. Embout du carénage |
| 18. Serbatoio liquido freno posteriore | 17. Jauge de niveau d'huile moteur |
| 19. Specchietto retrovisore destro | 18. Réservoir de liquide du frein arrière |
| 20. Serbatoio liquido freno anteriore | 19. Rétroviseur droit |
| 21. Filtro olio motore | 20. Réservoir de liquide du frein avant |
| 22. Leva comando freno posteriore | 21. Filtre à huile moteur |
| 23. Poggiapiede destro pilota | 22. Levier de commande du frein arrière |
| 24. Trasmissione ad albero cardanico | 23. Repose-pieds droit pilote |
| 25. Poggiapiede destro passeggero | 24. Transmission à arbre de cardan |
| 26. Forcellone monobraccio | 25. Repose-pieds droit passager |
| 27. Cavalletto centrale | 26. Fourche à bras unique |
| 28. Bauletto anteriore | 27. Béquille centrale |
| 29. Porta fusibili ABS (ove previsto) | 28. Coffre avant |
| 30. Fanale posteriore | 29. Porte-fusibles ABS (si prévu) |
| 31. Porta fusibili secondari | 30. Feu arrière |
| 32. Presa 12V | 31. Tableau à fusibles secondaires |
| | 32. Prise 12V |



02_03

Plancia (02_03)

Legenda ubicazione comandi / strumenti

1. Leva comando frizione
2. Strumenti e indicatori
3. Interruttore accensione / bloccasterzo
4. Leva freno anteriore
5. Manopola acceleratore
6. Pulsante indicatore di emergenza
7. Interruttore di avviamento e di arresto motore
8. Deviatore luci

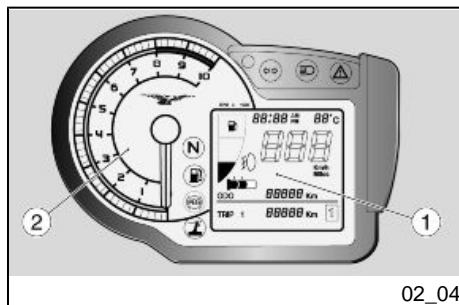
Les compteur (02_03)

Légende de la localisation des commandes/tableau de bord

1. Levier de commande de l'embrayage
2. Tableau de bord et clignotants
3. Interrupteur d'allumage/blocage de direction
4. Levier du frein avant
5. Poignée d'accélérateur
6. Bouton indicateur d'urgence
7. Interrupteur de démarrage et d'arrêt moteur
8. Inverseur de feux

9. Pulsante apertura bauletto anteriore
10. Pulsante avvisatore acustico
11. Interruttore indicatori di direzione
12. Interruttore MODE
13. Interruttore fari supplementari (da attivare con installazione dispositivo)
14. Pulsante disattivazione ABS (ove previsto)

9. Bouton d'ouverture du coffre avant
10. Bouton du klaxon
11. Interrupteur des clignotants
12. Interrupteur MODE
13. Interrupteur des phares supplémentaires (à activer avec l'installation du dispositif)
14. Bouton de désactivation de l'ABS (si prévu)



Strumentazione (02_04)

Legenda:

1. Display digitale multifunzione
2. Contagiri

Instruments (02_04)

Légende :

1. Afficheur numérique multifonctions
2. Compteur-tours

Il cruscotto è dotato di immobilizer che impedisce l'avviamento nel caso in cui il sistema non identifichi una chiave che sia stata precedentemente memorizzata.

Il veicolo viene consegnato con due chiavi memorizzate. Il cruscotto accetta contemporaneamente al massimo quattro chiavi: per la loro attivazione o per disattivare una chiave smarrita rivolgersi ad un concessionario ufficiale Moto Guzzi.

Le tableau de bord est doté d'un antidémarrage qui empêche le démarrage au cas où le système ne parviendrait pas à identifier une clé ayant été mémorisée précédemment.

Le véhicule est livré avec deux clés mémorisées. Le tableau de bord accepte un maximum de quatre clés en même temps : pour les activer ou pour désactiver une clé égarée, s'adresser à un con-

Alla consegna del veicolo, per circa dieci secondi dopo la rotazione della chiave in posizione ON, il cruscotto richiede l'inserimento di un codice personale di cinque cifre. La richiesta non verrà più visualizzata dopo aver inserito il codice personale. Per la procedura di inserimento del codice vedere il paragrafo MODIFICA CODICE

cessionnaire officiel Moto Guzzi. À la livraison du véhicule, pendant environ dix secondes après la rotation de la clé sur ON, le tableau demande la saisie d'un code personnel à cinq chiffres. La demande ne sera plus visualisée une fois le code personnel saisi. Pour connaître la procédure de saisie du code, voir le paragraphe MODIFIER LE CODE.

E' importante ricordare il codice personale perché permette di:

Il est important de se souvenir du code personnel puisqu'il permet de :

- avviare il veicolo se il funzionamento del sistema immobilizer è difettoso
- evitare la sostituzione del cruscotto nel caso in cui sia necessario sostituire il commutatore di accensione
- memorizzare nuove chiavi
- démarrer le véhicule si le fonctionnement du système antidémarrage est défectueux ;
- éviter le remplacement du tableau de bord au cas où il serait nécessaire de remplacer le commutateur d'allumage ;
- mémoriser de nouvelles clés.

Gruppo spie (02_05)

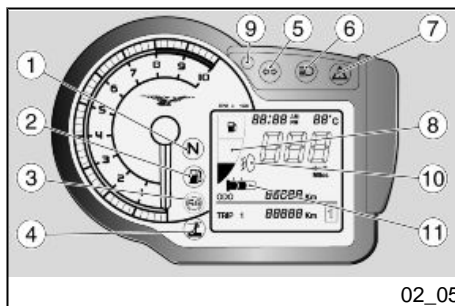
Groupe témoins (02_05)

Legenda:

Légende :

1. Spia cambio in folle (colore verde)
2. Spia riserva carburante (colore arancione)
3. Spia ABS (Anti-lock Bracking System) (colore giallo)
4. Spia stampella laterale (colore giallo)
5. Spia indicatori di direzione (colore verde)

1. Voyant de boîte de vitesses au point mort (couleur verte)
2. Voyant de la réserve de carburant (couleur orange)
3. Voyant ABS (Anti-lock Braking System) (couleur jaune)
4. Voyant de la béquille latérale (couleur jaune)
5. Voyant des clignotants (couleur verte)



02_05

6. Spia luce abbagliante (colore blu)
7. Spia riepilogativa degli allarmi / inserimento immobilizer - allarme (colore rosso)
8. Indicatore livello carburante
9. Spia antifurto
10. Spia fari fendinebbia (ove previsto)
11. Spia manopole riscaldate (ove previsto)

6. Voyant du feu de route (couleur bleue)
7. Voyant récapitulatif des alarmes / activation de l'antidémarrage - alarme (couleur rouge)
8. Indicateur du niveau de carburant
9. Voyant de l'antivol
10. Voyant des feux antibrouillards (si prévu)
11. Voyant des poignées chauffantes (si prévu)



Display digitale (02_06, 02_07)

Ruotando la chiave di accensione nella posizione "ON", sul display si accendono per due secondi:

- il logo
- tutte le spie
- la retro illuminazione

La lancetta del contagiri si sposta sul valore massimo, impostato dall'utente

Trascorsi due secondi tutti gli strumenti indicheranno istantaneamente il valore corrente delle grandezze misurate.

Le impostazioni standard visualizzate sul display sono:

- VELOCITA' (zona A)
- OROLOGIO (zona B)

Display/ecran digital (02_06, 02_07)

En tournant la clé de contact sur « KEY ON », les éléments suivants s'allument pendant deux secondes sur l'afficheur :

- le logo ;
- tous les voyants ;
- le rétroéclairage.

L'aiguille du compte-tours se déplace sur la valeur maximale, réglée par l'utilisateur.

Au bout de deux secondes, tous les instruments indiqueront instantanément la valeur courante des grandeurs mesurées.

Réglages standard visualisés sur l'afficheur :

ODOMETRO PARZIALE	TRIP	326.5 Km/h
TEMPO DI PERCORRENZA	TIME	32:45
CONSUMO NEL PERCORSO	AVGFUEL	12.6 L/100km
VELOCITÀ MASSIMA	MAX	126 Km/h
VELOCITÀ MEDIA	AVGSPEED	126 Km/h

02_07

- ODOMETRO (zona C)

- TEMPERATURA AMBIENTE (zona D)

- Computer di viaggio e funzioni accessorie (zona E)

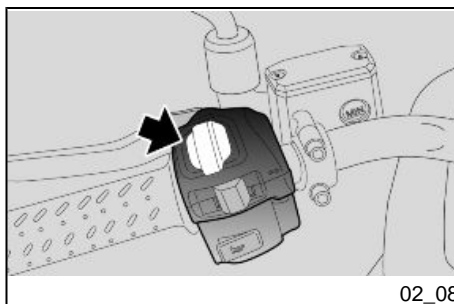
- VITESSE (zone A)

- HORLOGE (zone B)

- ODOMÈTRE (zone C)

- TEMPÉRATURE AMBIANTE (zone D)

- Ordinateur de voyage et fonctions accessoires (zone E)

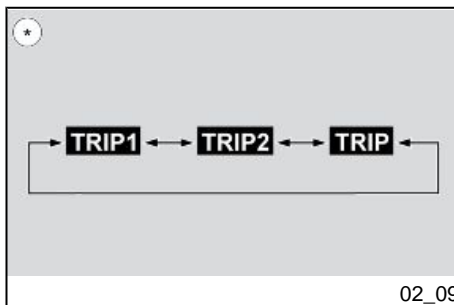


Tasti di comando (02_08, 02_09, 02_10, 02_11, 02_12, 02_13)

- Spostare il selettore a destra (DX) o a sinistra (SX) per scorrere le selezioni all'interno del MENU.
- Premere il selettore per confermare il dato selezionato.

Touches de commande (02_08, 02_09, 02_10, 02_11, 02_12, 02_13)

- Déplacer le sélecteur à droite (D) ou à gauche (G) pour parcourir les sélections à l'intérieur du MENU.
- Appuyer sur le sélecteur pour confirmer la donnée sélectionnée.



NOTA BENE

AD OGNI PRESSIONE PROLUNGATA DEL SELETTORE A DESTRA O SINISTRA SI PUO' PASSARE DA UNA CONFIGURAZIONE ALL'ALTRA. (*)

N.B.

À CHAQUE PRESSION PROLONGÉE DU SÉLECTEUR À DROITE OU À GAUCHE, ON PEUT PASSER D'UNE CONFIGURATION À L'AUTRE. (*)

TRIP 1, TRIP 2, TRIP (Manopole riscaldate/Menu/Cronometro/consumo istantaneo/tensione di batteria)

Nelle funzioni **TRIP1** e **TRIP2** vengono mostrati i dati relativi ai parziali di viaggio 1 e 2.

NOTA BENE

I DATI ALL'INTERNO DELLE SELEZIONI TRIP1 E TRIP2 SONO VISUALIZZABILI IN SEQUENZA PREMENDO BREVEMENTE (MENO DI UN SECONDO) IL SELETTORE NELLA POSIZIONE DX OPPURE SX. ()**

TRIP 1, TRIP 2, TRIP (poignées chauffantes/menu/chronomètre/consommation courante/tension de batterie)

Les fonctions **TRIP1** et **TRIP2** montrent les données relatives aux kilométrages partiels 1 et 2.

N.B.

LES DONNÉES DES SÉLECTIONS TRIP1 ET TRIP2 PEUVENT ÊTRE AFFICHÉES EN SÉQUENCE EN APPUYANT BRIÈVEMENT (MOINS D'UNE SECONDE) SUR LE SÉLECTEUR DANS LA POSITION D OU G. ()**



L'indicazione del parziale visualizzato è riportato nella zona inferiore del display (E) e può essere:

- ODOMETRO PARZIALE (1)
- TEMPO DI PERCORRENZA (2)
- CONSUMO NEL PERCORSO (3)
- VELOCITÀ MASSIMA (4)
- VELOCITÀ MEDIA (5)

Per azzerare tutte le grandezze parziali del TRIP1 o del TRIP2 selezionato:

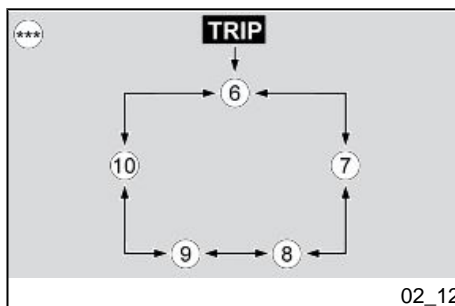
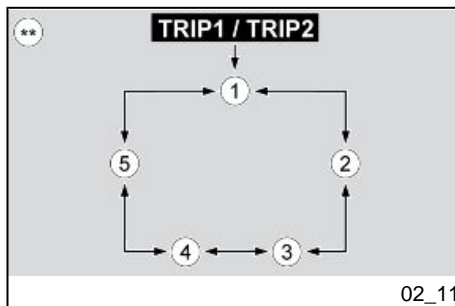
- premere in modo prolungato il selettore.

Les informations sur le kilométrage partiel sont visualisées dans la zone inférieure de l'afficheur (E) et peuvent concerner les données suivantes :

- ODOMÈTRE PARTIEL (1) ;
- TEMPS DE PARCOURS (2) ;
- CONSOMMATION DU PARCOURS (3) ;
- VITESSE MAXIMALE (4) ;
- VITESSE MOYENNE (5).

Pour remettre à zéro toutes les valeurs partielles du TRIP1 ou du TRIP2 sélectionné, il faut :

- appuyer longuement sur le sélecteur.



Nella funzione **TRIP** vengono racchiuse le funzioni che consentono all'utente di interagire con il sistema.

Per entrare nella funzione **TRIP**:

- Spostare il selettore a SX (se ci si troviamo in **TRIP1**) oppure a DX (se ci troviamo in **TRIP2**), fino a giungere alla funzione **TRIP**.

Spostando brevemente il selettore nella posizione SX oppure DX si possono visualizzare ciclicamente le seguenti funzioni: (***)

- MANOPOLE RISCALDATE (funzione esclusa con veicolo in movimento) (6);
- MENU (funzione esclusa con veicolo in movimento) (7);
- CRONOMETRO (8);
- CONSUMO ISTANTANEO (9);
- TENSIONE DI BATTERIA (10).

La fonction **TRIP** englobe les fonctions permettant à l'utilisateur d'interagir avec le système.

Pour accéder à la fonction **TRIP** :

- Déplacer le sélecteur à G (si l'on est sur **TRIP1**) ou à D (si l'on est sur **TRIP2**) jusqu'à atteindre la fonction **TRIP**.

En déplaçant brièvement le sélecteur à G ou à D, on peut visualiser alternativement les fonctions suivantes : (***)

- POIGNÉES CHAUFFANTES (fonction non disponible lorsque le véhicule est en mouvement) (6) ;
- MENU (fonction non disponible lorsque le véhicule est en mouvement) (7) ;
- CHRONOMÈTRE (8) ;
- CONSOMMATION COURANTE (9) ;
- TENSION DE BATTERIE (10).

Le funzioni TENSIONE DI BATTERIA e CONSUMO ISTANTANEO non danno adito ad interazioni con l'utente.

Les fonctions TENSION DE BATTERIE et CONSOMMATION COURANTE n'offrent pas d'interaction avec l'utilisateur.



CRONOMETRO

Per accedere alla funzione CRONOMETRO:

- Da funzione TRIP, scegliere CRONOMETRO con una pressione prolungata del selettore.

Nella zona bassa del display compare la dicitura CHRONO con accanto il numero dell'ultima misurazione eseguita e il dato rilevato.

Per iniziare il cronometraggio:

- Premere brevemente il selettore, il cronometro comincia a registrare una nuova sessione.

Ulteriori pressioni del selettore nei primi dieci secondi dall'inizio del cronometraggio fanno ripartire il cronometro da zero.

Trascorso tale periodo, la successiva pressione comporta la memorizzazione del dato e la partenza della successiva misura.

La serie di misurazioni viene interrotta con una pressione prolungata del selettore.

Dopo aver acquisito quaranta conteggi l'acquisizione termina e compare la scritta "FULL". Per effettuare la lettura delle misure cronometriche acquisite è neces-

CHRONOMÈTRE

Pour accéder à la fonction CHRONOMÈTRE :

- depuis la fonction TRIP, sélectionner CHRONOMÈTRE par une pression prolongée du sélecteur.

La légende CHRONO apparaît dans la partie inférieure de l'afficheur suivie du numéro de la dernière mesure réalisée et de la donnée relevée.

Pour commencer le chronométrage :

- Appuyer brièvement sur le sélecteur pour que le chronomètre commence à enregistrer une nouvelle session.

La pression successive du sélecteur dans les dix premières secondes du chronométrage fera repartir le chronomètre à zéro.

Une fois cette période écoulée, la pression successive comportera la mémorisation des données et le lancement d'une nouvelle mesure.

La série de mesures est interrompue d'une pression prolongée du sélecteur.

Après avoir acquis quarante comptages, l'acquisition se termine et le message «

sario arrestare il motoveicolo ed entrare nella funzione **VISUALIZZA MISURE** del menu **CRONOMETRO**.

FULL » apparaît. Pour lire les mesures chronométriques acquises, il est nécessaire d'arrêter le motorcycle et d'entrer dans la fonction **VISUALISER LES MESURES** du menu **CHRONOMÈTRE**.

Funzioni avanzate (02_14, 02_15, 02_16, 02_17, 02_18, 02_19, 02_20, 02_21)

MENU

La funzione è selezionabile solo a veicolo fermo e consente di impostare la visualizzazione dei parametri presenti nella varie configurazioni.

Per accedere all'interno della funzione **MENU**:

con visualizzata la funzione **MENU**, effettuare una pressione prolungata del selettore su **MENU**.

Le voci del menu di configurazione sono le seguenti:

- ESCI
- IMPOSTAZIONI
- CRONOMETRO
- DIAGNOSTICA
- LINGUE

Fonctions avancées (02_14, 02_15, 02_16, 02_17, 02_18, 02_19, 02_20, 02_21)

MENU

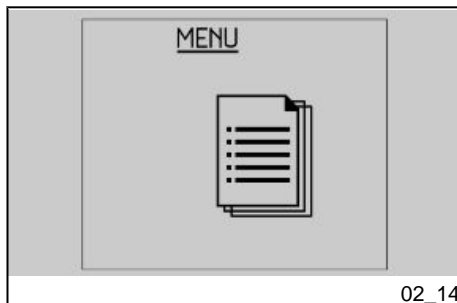
La fonction est disponible uniquement lorsque le véhicule est arrêté et permet de régler l'affichage des paramètres présents dans les différentes configurations.

Pour accéder à la fonction **MENU** :

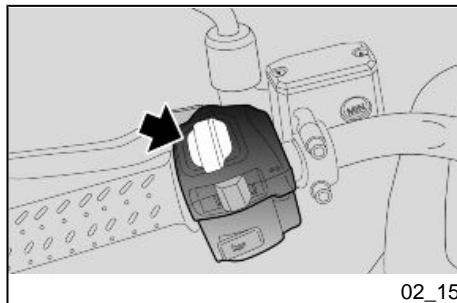
une fois visualisée la fonction **MENU**, effectuer une pression prolongée sur **MENU** moyennant le sélecteur.

Les options du menu de configuration sont les suivantes :

- QUITTER
- RÉGLAGES
- CHRONOMÈTRE
- DIAGNOSTIC
- LANGUES



02_14



02_15

IMPOSTAZIONI

Quando si conferma la selezione (pressione prolungata del selettore) su IMPOSTAZIONI, compare una schermata con le seguenti opzioni:

- ESCI
- REGOLAZIONE ORA
- CAMBIOMARCIA
- RETROILLUMINAZIONE
- °C / °F
- 12H / 24H
- LED IMMOBILIZZATORE
- MODIFICA CODICE
- RIPRISTINO CODICE

Le voci sono selezionabili in sequenza premendo brevemente il selettore.

REGOLAZIONE ORA

In questa modalità si imposta il valore dell'orologio. All'interno della funzione, ad ogni pressione del selettore si incrementa di uno il valore dell'ora, al raggiungimento del valore 12 o 24, alla successiva pressione del selettore si ritorna a 1.

Il passaggio fra AM e PM o viceversa avviene al passaggio fra le 11:59 e le 12:00. Una pressione prolungata del selettore

RÉGLAGES

Après avoir confirmé la sélection (pression prolongée du sélecteur) sur RÉGLAGES, une page-écran apparaît avec les options suivantes :

- QUITTER
- RÉGLAGE DE L'HEURE
- CHANGEMENT DE VITESSE
- RÉTROÉCLAIRAGE
- °C/°F
- 12 h/24 h
- DEL ANTIDÉMARRAGE
- MODIFIER LE CODE
- RESTAURER LE CODE

On peut sélectionner les options en séquence en appuyant brièvement sur le sélecteur.

RÉGLAGE DE L'HEURE

Dans ce mode, on règle la valeur de l'horloge. À l'intérieur de cette fonction, chaque pression du sélecteur fait augmenter d'une unité la valeur de l'heure jusqu'à arriver à 12 ou 24 ; à la prochaine pression du sélecteur, on revient à 1.

Le passage d'a. m. à p. m. ou inversement se produit au passage de 11:59 à 12:00. Une pression prolongée du sélec-

memorizza il valore e fa passare alla modalità di regolazione dei minuti.

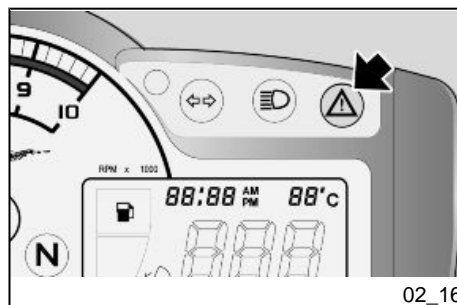
Ad ogni pressione del del selettore si incrementa di uno il valore dei minuti, al raggiungimento del valore 59, alla successiva pressione del selettore si ritorna a 0.

La procedura termina con una pressione prolungata del selettore, il cruscotto si riporta nel menu IMPOSTAZIONI.

teur mémorise la valeur et fait passer au mode de réglage des minutes.

Chaque pression du sélecteur fait augmenter d'une unité la valeur des minutes jusqu'à arriver à 59 ; à la prochaine pression du sélecteur, on revient à 0.

La procédure se termine d'une pression prolongée sur le sélecteur, le tableau de bord revient au menu RÉGLAGES.



02_16

CAMBIOMARCIA

In questa modalità si imposta il valore della soglia di cambio marcia. Una volta entrati nella funzione, sul display compare la scritta "CAMBIOMARCIA", nella lingua impostata, e sull'indice del contagiri è indicato il valore di soglia.

Ad ogni pressione breve del selettore il valore di soglia incrementa di 100 rpm. Raggiunto il valore massimo, alla successiva pressione dello stesso selettore il valore viene sottratto.

L'operazione termina con una pressione prolungata del selettore, il display si riporta nel menu IMPOSTAZIONI. Al primo attacco batteria il cruscotto si setta sul valore GIRI RODAGGIO, ai successivi sull'ultimo valore impostato.

- GIRI RODAGGIO 6500
- GIRI MINIMI IMPOSTABILI 6000

CHANGEMENT DE VITESSE

Dans ce mode, on règle la valeur de seuil du changement de vitesse. Une fois entré dans la fonction, le message « CHANGEMENT DE VITESSE » apparaît sur l'afficheur, dans la langue choisie, et la valeur de seuil est indiquée sur l'aiguille du compte-tours.

À chaque pression brève du sélecteur, la valeur de seuil augmente de 100 tr/min. Une fois la valeur maximale atteinte, à la prochaine pression du sélecteur, la valeur sera soustraite.

L'opération se termine d'une pression prolongée sur le sélecteur, l'afficheur revient au menu RÉGLAGES. À la première activation de la batterie, le tableau de bord se règle sur la valeur TOURS DE RODAGE ; aux activations successives, sur la dernière valeur réglée.

- TOURS DE RODAGE 6 500

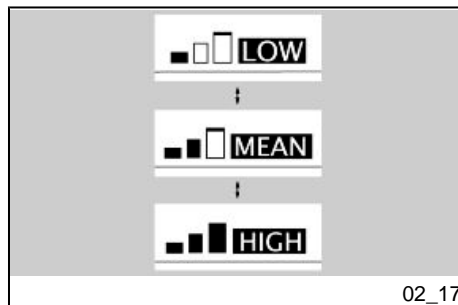
- GIRI MASSIMI IMPOSTABILI 8500

Al superamento della soglia fissata, la spia di allarme del cruscotto lampeggia, fino a quando non si ritorna al di sotto della soglia.

- NOMBRE MINIMUM DE TOURS RÉGLABLE 6 000

- NOMBRE MAXIMUM DE TOURS RÉGLABLE 8 500

Au dépassement du seuil fixé, le voyant d'alarme du tableau de bord clignote tant que l'on n'est pas revenu au-dessous du seuil.



RETROILLUMINAZIONE

Questa funzione permette la regolazione dell'intensità della retroilluminazione su tre livelli.

All'interno della funzione, ad ogni pressione breve del selettore, compaiono ciclicamente le seguenti icone:

- LOW
- MEAN
- HIGH

Al termine dell'operazione, con una pressione prolungata del selettore il cruscotto si riporta nel menu IMPOSTAZIONI.

°C / °F

Questa funzione seleziona l'unità di misura delle temperatura ambiente. All'interno della funzione, ad ogni pressione breve del selettore, compaiono ciclicamente le due unità di misura:

RÉTROÉCLAIRAGE

Cette fonction permet de régler l'intensité du rétroéclairage sur trois niveaux.

À l'intérieur de cette fonction, à chaque pression brève du sélecteur, les icônes suivantes apparaissent de manière cyclique :

- LOW
- MEAN
- HIGH

Au terme de l'opération, d'une pression prolongée sur le sélecteur, le tableau de bord revient au menu RÉGLAGES.

°C/°F

Cette fonction permet de sélectionner l'unité de mesure de la température ambiante. À l'intérieur de cette fonction, à chaque pression brève du sélecteur, les

Revente Interdite - Revendita Vietata - Resaling Forbiden - Wiederverkauf Verboten

- °C

deux unités de mesure apparaissent de manière cyclique :

- °F

- °C

Con una pressione prolungata del selettore si memorizza il dato e il cruscotto si riporta al menu IMPOSTAZIONI.

- °F

D'une pression prolongée sur le sélecteur, la donnée est mémorisée et le tableau de bord revient au menu RÉGLAGES.

12H / 24H

Questa funzione seleziona la modalità di visualizzazione dell'ora. All'interno della funzione, ad ogni pressione breve del selettore, compaiono ciclicamente i due formati:

- 12H

12 H/24 H

Cette fonction permet de sélectionner le mode de visualisation de l'heure. À l'intérieur de cette fonction, à chaque pression brève du sélecteur, les deux formats apparaissent de manière cyclique :

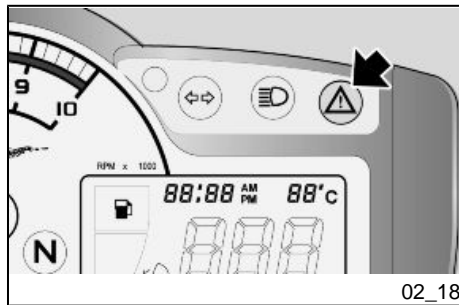
- 12 h

- 24H

Con una pressione prolungata del selettore si memorizza il dato e il cruscotto si riporta al menu IMPOSTAZIONI.

- 24 h

D'une pression prolongée sur le sélecteur, la donnée est mémorisée et le tableau de bord revient au menu RÉGLAGES.



02_18

LED IMMOBILIZZATORE

Questa funzione permette di abilitare/disabilitare il lampeggio del led allarme all'interno del quadrante livello carburante. Viene usata nel caso in cui venga collegato un antifurto esterno.

DEL ANTIDÉMARRAGE

Cette fonction permet d'activer/désactiver le clignotement de la DEL d'alarme à l'intérieur du cadran niveau de carburant. Elle est utilisée au cas où l'on branche un antivol externe.

MODIFICA CODICE

Questa funzione viene usata quando si dispone del vecchio codice e si vuole modificarlo. All'interno della funzione compare il messaggio:

"INSERISCI IL VECCHIO CODICE"

Dopo il riconoscimento del vecchio codice viene richiesto l'inserimento del nuovo codice, il display visualizza il seguente messaggio:

"INSERISCI IL NUOVO CODICE"

Al termine dell'operazione il display si riporta nel menu DIAGNOSTICA. Se si è entrati con il codice questa operazione non è ammessa.

Al termine dell'operazione il cruscotto si riporta nel menu IMPOSTAZIONI.

Nel caso sia la prima memorizzazione, viene richiesto solo l'inserimento del nuovo codice.

MODIFIER LE CODE

Cette fonction est utilisée quand on dispose d'un ancien code et qu'on souhaite le modifier. À l'intérieur de cette fonction, apparaît le message :

« SAISIR LE VIEUX CODE »

Après la reconnaissance de l'ancien code, la saisie du nouveau code est demandée et l'afficheur visualise le message suivant :

« SAISIR LE NOUVEAU CODE »

À la fin de l'opération, l'afficheur revient au menu DIAGNOSTIC. Si on est entré avec le code, cette opération n'est pas admise.

À la fin de l'opération, le tableau de bord revient au menu RÉGLAGES.

S'il s'agit de la première mémorisation, seule la saisie du nouveau code est demandée.

RIPRISTINA CODICE

Questa funzione viene usata quando non si dispone del vecchio codice e si vuole modificarlo, in questo caso viene richiesto l'inserimento, nel blocchetto di accensione, di almeno due chiavi. La prima è già inserita, viene richiesto l'inserimento di una seconda con il messaggio:

"INSERISCI LA II CHIAVE"

Nel passaggio fra le due chiavi il cruscotto rimane acceso, se la chiave non viene inserita entro 20 secondi l'operazione termina. Dopo il riconoscimento della seconda viene richiesta l'immissione del nuovo codice con il messaggio:

"INSERISCI IL NUOVO CODICE"

Al termine dell'operazione il display si riporta nel menu DIAGNOSTICA. Se si è entrati con il codice questa operazione non è ammessa.

Al termine dell'operazione il cruscotto si riporta nel menu IMPOSTAZIONI.

CRONOMETRO

Quando si conferma la selezione (pressione prolungata del pulsante SET) su CRONOMETRO, compare una schermata con le seguenti opzioni:

- ESCI

RÉTABLIR LE CODE

Cette fonction est utilisée quand on ne dispose pas de l'ancien code et que l'on souhaite le modifier. Dans ce cas, l'introduction d'au moins deux clés dans le bloc de démarrage est demandée. La première clé déjà insérée, l'insertion de la seconde est demandée avec le message :

« INSÉRER LA II CLÉ »

Dans le passage entre les deux clés, le tableau de bord reste allumé. Si la clé n'est pas insérée dans les 20 secondes, l'opération termine. Après la reconnaissance de la seconde, la saisie du nouveau code est demandée avec le message :

« SAISIR LE NOUVEAU CODE »

À la fin de l'opération, l'afficheur revient au menu DIAGNOSTIC. Si on est entré avec le code, cette opération n'est pas admise.

À la fin de l'opération, le tableau de bord revient au menu RÉGLAGES.

CHRONOMÈTRE

Après avoir confirmé la sélection (pression prolongée du bouton SET) sur CHRONOMÈTRE, une page-écran apparaît avec les options suivantes :

- QUITTER

- VISUALISER LES MESURES

Visualizza misure

Questa funzione visualizza le misure cronometriche acquisite.

Con delle pressioni brevi del pulsante SET si scorrono le pagine di misure, con la pressione lunga il display si riporta nel menu CRONOMETRO.

Se la batteria viene scollegata, si ha la perdita dei tempi memorizzati.

Visualiser les mesures

Cette fonction visualise les mesures chronométriques acquises.

De brèves pressions sur le bouton SET permettent de faire défiler les pages de mesures ; avec une pression longue, l'afficheur revient au menu CHRONOMÈTRE.

Si la batterie est débranchée, les temps mémorisés s'effacent.

Cancella misure

Questa voce cancella le misure cronometriche acquisite. Viene richiesta conferma della cancellazione.

Al termine dell'operazione il display si riporta nel menu CRONOMETRO.

Effacer les mesures

Cette option efface les mesures chronométriques acquises. Il est demandé de confirmer l'effacement.

Au terme de l'opération, l'afficheur revient au menu CHRONOMÈTRE.

DIAGNOSTICA

Questa funzione si interfaccia con i sistemi presenti sulla moto e su di essi esegue la diagnosi. Per abilitarla occorre inserire un codice di accesso in possesso dei soli centri di assistenza **Moto Guzzi**.

DIAGNOSTIC

Cette fonction est connectée via interface avec les systèmes présents sur la moto pour en effectuer le diagnostic. Pour l'activer, il faut saisir un code d'accès que seuls possèdent les centres d'assistance **Moto Guzzi**.

LINGUE

All'interno di questa funzione è possibile scegliere la lingua del display. Le opzioni selezionabili sono:

- ITALIANO
- ENGLISH
- FRANCAIS
- DEUTCH
- ESPAGNOL

Al termine dell'operazione il display si riporta nel menu LINGUA.

LANGUES

À l'intérieur de cette fonction, il est possible de choisir la langue d'affichage. Les options sélectionnables sont :

- ITALIANO
- ENGLISH
- FRANÇAIS
- DEUTSCH
- ESPAÑOL

Au terme de l'opération, l'afficheur revient au menu LANGUES.

MANOPOLE RISCALDATE (ove previsto)

Le operazioni che seguono possono essere effettuate solo con veicolo fermo.

Per accedere alla funzione MANOPOLE RISCALDATE:

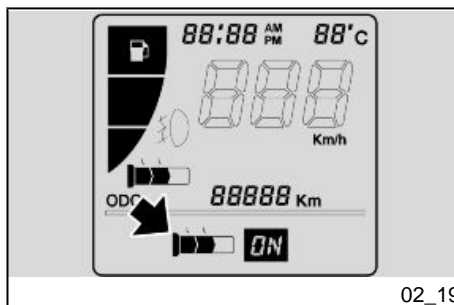
- da configurazione TRIP, scegliere MANOPOLE RISC. con una pressione prolungata del selettore.
- Selezionare ON e con brevi spostamenti a destra del selettore scegliere tra i tre livelli di intensità del riscaldamento.
- Con una pressione prolungata del selettore a destra si mantiene l'intensità scelta e le manopole riscaldate sono attive.

POIGNÉES CHAUFFANTES (si prévu)

Les opérations suivantes ne peuvent être effectuées qu'avec le véhicule arrêté.

Pour accéder à la fonction POIGNÉES CHAUFFANTES :

- depuis la configuration TRIP, sélectionner POIGNÉES CHAUFF. par une pression prolongée sur le sélecteur.
- Sélectionner ON et choisir, avec de brefs déplacements à droite du sélecteur, un des trois niveaux d'intensité de chauffage.
- En effectuant une pression prolongée du sélecteur à droite, on maintient l'intensité choisie et les poignées chauffantes sont actives.



02_19

- Con una pressione prolungata del selettore a sinistra si seleziona OFF e le manopole riscaldate non sono attive.
- En effectuant une pression prolongée du sélecteur à gauche, on sélectionne OFF et les poignées chauffantes ne sont pas actives.

L'uscita automatica dalla pagina avviene per veicolo in movimento o dopo trenta secondi di inattività dei comandi da parte dell'utente.

On quitte automatiquement la page lorsque le véhicule se met en mouvement ou lorsque l'utilisateur n'actionne pas les commandes pendant plus de trente secondes.



02_20

SOGLIA SERVICE

Al superamento delle soglie degli intervalli di manutenzione compare un'icona con il simbolo della chiave inglese.

Prima accensione: 1.500 km (932 mi)

Accensioni successive: ogni 10.000 km (6250 mi)

SEUIL DE SERVICE

Au dépassement des seuils des intervalles d'entretien, une icône avec le symbole de la clé anglaise apparaît.

Premier allumage : 1 500 km (932 mi)

Allumages successifs : tous les 10 000 km (6 250 mi)



02_21

VISUALIZZAZIONE ALLARMI

Nel caso venga riscontrata un'anomalia grave, che possa compromettere l'integrità del veicolo o della persona, sul display nella zona inferiore, viene visualizzata un'icona segnalante la causa.

Gli allarmi sono suddivisi in due gruppi in base alla loro priorità:

- Priorità alta: Pressione olio motore, Errori da centralina e Errori cruscotto.

VISUALISATION DES ALARMES

En cas d'anomalie grave, pouvant compromettre l'intégrité du véhicule ou de la personne, une icône signalant la cause est visualisée dans la zone inférieure de l'afficheur.

Les alarmes sont divisées en deux groupes sur la base de leur priorité :

- Priorité haute : Pression d'huile moteur, erreurs de la centrale et erreurs du tableau de bord.

Revente Interdite - Revendita Vietata - Resaling Forbiden - Wiederverkauf Verboten

- Priorità bassa: Indicatori di direzione e Disconnessione centralina.

Qualora vi siano contemporaneamente più allarmi di pari priorità, le icone relative vengono visualizzate in alternanza.

Gli allarmi di alta priorità inibiscono la visualizzazione di quelli a bassa.

Brevi accensioni della spia di allarme e dell'icona di SERVICE, non sono indice di malfunzionamento.

- Priorité basse : Clignotants et déconnexion de la centrale.

Si plusieurs alarmes ayant la même priorité se produisent en même temps, les icônes correspondantes sont visualisées en alternance.

Les alarmes de haute priorité inhibent la visualisation des alarmes de basse priorité.

Les brefs allumages du voyant d'alarme et de l'icône de SERVICE ne sont pas des indices de mauvais fonctionnement.

Commutatore di accensione (02_22)

L'interruttore di accensione si trova sulla piastra superiore del canotto dello sterzo.

Con il veicolo vengono consegnate due chiavi (una di riserva).

Lo spegnimento delle luci è subordinato al posizionamento dell'interruttore di accensione su «OFF»

NOTA BENE

LA CHIAVE AZIONA IL COMMUTATORE D'ACCENSIONE/BLOCCASTERZO, LA SERRATURA TAPPO SERBA-

Commutateur d'allumage (02_22)

L'interrupteur d'allumage se trouve sur la plaque supérieure du fourreau de la direction.

Deux clés sont livrées avec le véhicule (l'une de réserve).

L'extinction des feux est subordonnée au positionnement de l'interrupteur d'allumage sur « KEY OFF ».

N.B.

LA CLÉ ACTIONNE LE COMMUTATEUR D'ALLUMAGE/ANTIVOL DE DIRECTION, LA SERRURE DU BOUCHON DU RÉSERVOIR DE CARBURANT ET LA SERRURE DE LA SELLE.

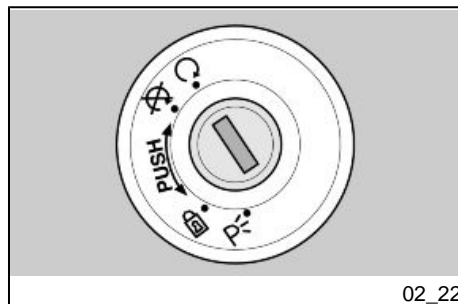
TOIO CARBURANTE E LA SERRATURA SELLA.

NOTA BENE

LE LUCI SI ACCENDONO AUTOMATICAMENTE DOPO L'AVVIAMENTO DEL MOTORE.

N.B.

LES FEUX S'ALLUMENT AUTOMATICQUEMENT APRÈS LE DÉMARRAGE DU MOTEUR.



02_22

LOCK: Lo sterzo è bloccato. Non è possibile avviare il motore e azionare le luci. È possibile togliere la chiave

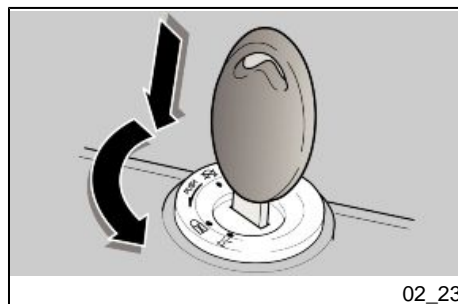
OFF: Il motore e le luci non possono essere messi in funzione. È possibile togliere la chiave.

ON: Il motore può essere messo in funzione. Non è possibile togliere la chiave

LOCK : La direction est bloquée. Il n'est pas possible de démarrer le moteur ni d'actionner les feux. Il est possible d'enlever la clé.

KEY OFF : Le moteur et les feux ne peuvent pas être mis en fonctionnement. Il est possible d'enlever la clé.

KEY ON : Le moteur peut être mis en marche. Il n'est pas possible d'enlever la clé.



02_23

Inserimento bloccasterzo (02_23)

Per bloccare lo sterzo:

- Girare il manubrio completamente verso sinistra.
- Ruotare la chiave in posizione «OFF».
- Premere e ruotare la chiave in senso antiorario (verso sinistra), sterzare lentamente il manubrio fino a posizionare la chiave su «LOCK».

Activation verrou de direction (02_23)

Pour bloquer la direction :

- Tourner complètement le guidon vers la gauche.
- Tourner la clé sur « KEY OFF ».
- Appuyer sur la clé et la tourner dans le sens contraire des aiguilles d'une montre (vers la gauche), braquer lentement le guidon jusqu'à ce que la clé soit placée sur « LOCK ».

- Estrarre la chiave.

- Extraire la clé.

ATTENZIONE

NON GIRARE MAI LA CHIAVE IN POSIZIONE "LOCK" DURANTE LA MARCIA, ONDE EVITARE LA PERDITA DI CONTROLLO DEL VEICOLO.

ATTENTION

NE JAMAIS TOURNER LA CLÉ SUR « LOCK » LORSQUE LE VÉHICULE EST EN MARCHÉ, AFIN D'ÉVITER UNE PERTE DE CONTRÔLE DE CELUI-CI.

Luci di parcheggio (02_24)

Il veicolo è provvisto di luci di parcheggio anteriore e posteriore. Premesso che è sempre preferibile parcheggiare il veicolo nelle apposite aree e comunque in luoghi illuminati, le luci di parcheggio sono molto utili nel caso sia necessario parcheggiare in un'area buia o poco illuminata e comunque quando si voglia rendere più visibile il veicolo.

FUNZIONAMENTO

Per inserire le luci di parcheggio:

- Bloccare lo sterzo senza estrarre la chiave.
- Ruotare la chiave nella posizione (PARKING).
- Verificare la corretta accensione di entrambe le luci di parcheggio (anteriore e posteriore).
- Rimuovere la chiave.

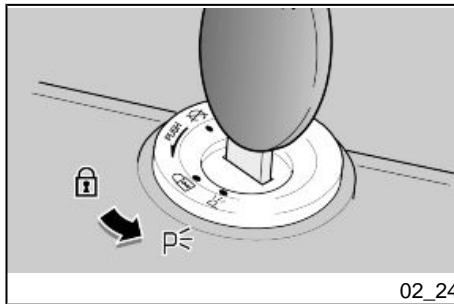
Feux de stationnement (02_24)

Le véhicule est doté de feux de stationnement avant et arrière. Étant donné qu'il est toujours préférable de stationner le véhicule dans les zones prévues à cet effet et en tout cas dans des endroits éclairés, les feux de stationnement sont surtout utiles au cas où il serait nécessaire de stationner dans une zone obscure ou faiblement éclairée et de toute façon lorsqu'on souhaite rendre le véhicule plus visible.

FONCTIONNEMENT

Pour activer les feux de stationnement :

- Bloquer la direction sans extraire la clé.
- Tourner la clé sur (PARKING).
- Vérifier l'allumage correct des deux feux de stationnement (avant et arrière).
- Retirer la clé.



02_24

Pulsante clacson (02_25)

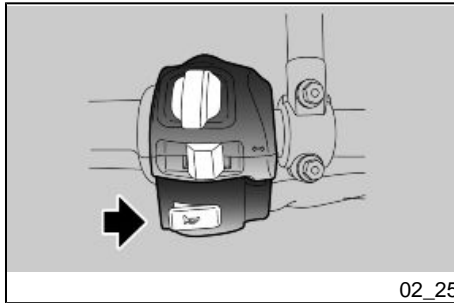
Poussoir du klaxon (02_25)

NOTA BENE

N.B.

I COMPONENTI ELETTRICI FUNZIONANO SOLO CON L'INTERRUTTORE DI ACCENSIONE IN POSIZIONE "ON"

LES COMPOSANTS ÉLECTRIQUES FONCTIONNENT UNIQUEMENT AVEC L'INTERRUPTEUR D'ALLUMAGE SUR « ON »



Premuto, mette in funzione l'avvisatore acustico.

Sa pression active le klaxon.

Commutatore lampeggiatori (02_26)

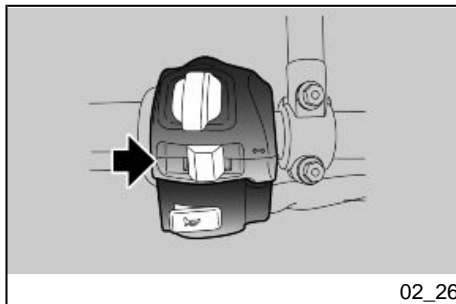
Contacteur des clignotants (02_26)

NOTA BENE

N.B.

I COMPONENTI ELETTRICI FUNZIONANO SOLO CON L'INTERRUTTORE DI ACCENSIONE IN POSIZIONE "ON"

LES COMPOSANTS ÉLECTRIQUES FONCTIONNENT UNIQUEMENT AVEC L'INTERRUPTEUR D'ALLUMAGE SUR « ON »



Spostare l'interruttore verso sinistra, per indicare la svolta a sinistra; spostare l'interruttore verso destra, per indicare la svolta a destra. Premere l'interruttore per disattivare l'indicatore di direzione.

ATTENZIONE

NEL CASO IN CUI LA SPIA FRECCE LAMPEGGI VELOCEMENTE VUOL DIRE CHE UNA O ENTRAMBE LE LAMPADINE DEGLI INDICATORI DI DIREZIONE SONO BRUCIATE.

Déplacer l'interrupteur vers la gauche, pour indiquer le virage à gauche ; déplacer l'interrupteur vers la droite, pour indiquer le virage à droite. Appuyer sur l'interrupteur pour désactiver le clignotant.

ATTENTION

SI LE VOYANT DES FEUX DE DIRECTION CLIGNOTE RAPIDEMENT, CELA VEUT DIRE QU'UNE OU LES DEUX AMPOULES DES CLIGNOTANTS SONT GRILLÉES.

Commutatore luci (02_27)

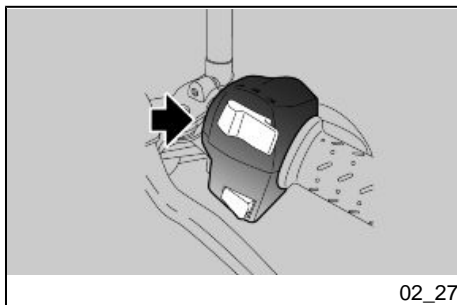
NOTA BENE

I COMPONENTI ELETTRICI FUNZIONANO SOLO CON L'INTERRUTTORE DI ACCENSIONE IN POSIZIONE "ON"

Commutateur d'éclairage (02_27)

N.B.

LES COMPOSANTS ÉLECTRIQUES FONCTIONNENT UNIQUEMENT AVEC L'INTERRUPTEUR D'ALLUMAGE SUR « ON »



Commutatore luci

- In posizione centrale, sono sempre azionate la luce di posizione, la luce cruscotto e la luce anabbagliante.
- In posizione sinistra si aziona la luce abbagliante.
- In posizione destra si aziona il lampeggio della luce abbagliante, nei casi di pericolo o emergenza.

Commutateur feux

- En position centrale, le feu de position, l'éclairage du tableau de bord et le feu de croisement sont toujours activés.
- En position gauche, le feu de route est activé.
- En position droite, l'appel de phare du feu de route est activé, en cas de danger ou d'urgence.



Pulsante lampeggio luce abbagliante (02_28)

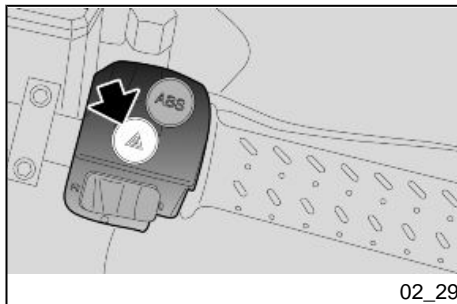
Consente di utilizzare il lampeggio della luce abbagliante nei casi di pericolo o emergenza.

Al rilascio del pulsante si disattiva il lampeggio luce abbagliante.

Bouton appel de phares (02_28)

Il permet d'utiliser l'appel de phares du feu de route en cas de danger ou d'urgence.

Une fois le bouton relâché, l'appel de phares du feu de route se désactive.



Pulsante inserimento lampeggiatori di emergenza (02_29)

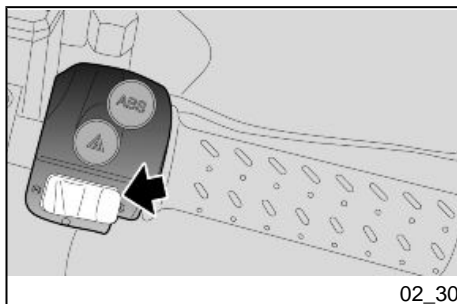
Premendo il tasto si azionano contemporaneamente i quattro indicatori di direzione le relative spie sul quadro. L'HAZARD rimane attivo anche a chiave disinserita ma non può essere disattivato.

Per disattivare l'HAZARD portare il commutatore di accensione in posizione "ON" e premere nuovamente l'interruttore.

Bouton activation clignotants d'urgence (02_29)

La pression de ce bouton active simultanément les quatre clignotants et les voyants correspondants sur le tableau de bord. Le HAZARD reste actif même avec la clé extraite mais il ne peut pas être désactivé.

Pour désactiver les feux de détresse, porter le commutateur d'allumage sur « KEY ON » et appuyer à nouveau sur l'interrupteur.

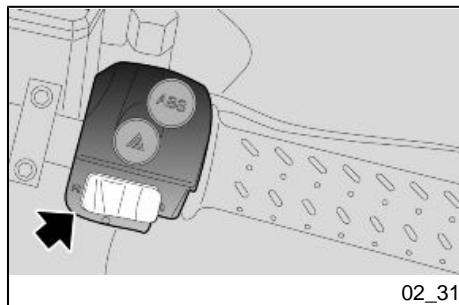


Pulsante avviamento (02_30)

Premendo il pulsante, il motorino di avviamento fa girare il motore.

Bouton du demarreur (02_30)

En appuyant sur ce bouton, le démarreur fait tourner le moteur.



02_31

Interruttore arresto motore (02_31)

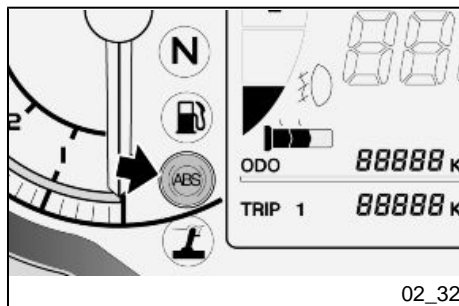
Ha la funzione di interruttore di sicurezza o emergenza.

Premere l'interruttore per arrestare il motore.

Interrupteur d'arrêt moteur (02_31)

Il fonctionne comme interrupteur de sécurité ou d'urgence.

Appuyer sur l'interrupteur pour arrêter le moteur.



02_32

Sistema ABS (02_32, 02_33)

L'ABS è un dispositivo che impedisce il bloccaggio delle ruote in caso di frenata di emergenza, aumentando la stabilità del veicolo in frenata rispetto a un sistema frenante tradizionale. Quando si aziona il freno in alcuni casi può verificarsi il bloccaggio dello pneumatico con una conseguente perdita di aderenza che rende molto difficoltoso il controllo del veicolo. Un sensore di posizione "legge" sulla ruota fonica, solidale alla ruota del veicolo, lo stato della ruota stessa, individuandone l'eventuale bloccaggio. La segnalazione è gestita da una centralina, che regola di conseguenza la pressione all'interno del circuito frenante.

NOTA BENE

QUANDO ENTRA IN FUNZIONE L'ABS VIENE AVVERTITA UNA VIBRAZIONE SULLA LEVA DEL FRENO.

Système ABS (02_32, 02_33)

L'ABS est un dispositif qui empêche le blocage des roues en cas de freinage d'urgence, augmentant ainsi la stabilité du véhicule en cas de freinage par rapport à un système de freinage traditionnel. Lors de l'actionnement du frein, les pneus peuvent, dans certains cas, se bloquer entraînant une perte d'adhérence qui rend très difficile le contrôle du véhicule. Un capteur de position « lit » sur la roue phonique, solidaire de la roue du véhicule, l'état de la roue, pour détecter son éventuel blocage. La signalisation est gérée par une centrale qui règle en conséquence la pression à l'intérieur du circuit de freinage.

N.B.

QUAND L'ABS ENTRE EN FONCTIONNEMENT, ON PEUT RESSENTIR UNE VIBRATION SUR LE LEVIER DE FREIN.



IL SISTEMA DI ANTIBLOCCAGGIO DELLA RUOTA NON PRESERVA DALLE CADUTE IN CURVA. LA FRENATA DI EMERGENZA CON IL VEICOLO INCLINATO, IL MANUBRIO RUOTATO, FONDO SCONNESSO, SDRUCCIOLEVOLE O IN CONDIZIONI DI SCARSA ADERENZA GENERA UNA CONDIZIONE DI INSTABILITÀ DIFFICILMENTE GESTIBILE. È CONSIGLIATA PERTANTO UNA GUIDA PRUDENTE, UNA FRENATA GRADUALE E UNA GUIDA ACCORTA. NON CORRERE CON IMPRUDENZA CULLANDOSI IN UNA SICUREZZA ILLUSORIA. LE FRENATE IN CURVA SONO SOGGETTE A PARTICOLARI LEGGI FISICHE CHE NEANCHE L'ABS PUÒ ELIMINARE.

ATTENZIONE

NEL CASO IN CUI SI DOVESSE SPENGERE IL MOTORE CON IL SISTEMA ABS DISATTIVATO, AL MOMENTO DELLA SUCCESSIVA RIACCENSIONE IL SISTEMA SI RIATTIVERA' AUTOMATICAMENTE.

ATTENZIONE

OGNI QUALVOLTA SI SPENGA IL MOTORE, AL MOMENTO DELLA RIACCENSIONE, SOLO DOPO AVER SUPE-



LE SYSTÈME D'ANTIBLOCAGE DE LA ROUE N'EMPÊCHE PAS LES CHUTES DANS LES VIRAGES. LE FREINAGE D'URGENCE AVEC LE VÉHICULE INCLINÉ, LE GUIDON TOURNÉ ET LA CHAUSSÉE IRRÉGULIÈRE, GLISSANTE OU EN CONDITION DE FAIBLE ADHÉRENCE CRÉE UNE CONDITION D'INSTABILITÉ DIFFICILEMENT GÉRABLE. IL EST DONC CONSEILLÉ DE CONDUIRE DE MANIÈRE PRUDENTE ET AVISÉE ET DE FREINER GRADUELLEMENT. NE PAS ROULER IMPRUDEMMENT EN SE BERÇANT DANS UNE SÉCURITÉ ILLUSOIRE. LES FREINAGES DANS LES VIRAGES SONT SOUMIS À DES LOIS PHYSIQUES PARTICULIÈRES QUE MÊME L'ABS NE PEUT PAS ÉLIMINER.

ATTENTION

SI LE MOTEUR S'ARRÊTE LORSQUE LE SYSTÈME ABS EST DÉACTIVÉ, AU REDÉMARRAGE SUIVANT, LE SYSTÈME SE RÉACTIVERA AUTOMATIQUEMENT.

ATTENTION

À CHAQUE ARRÊT DU MOTEUR, AU REDÉMARRAGE SUIVANT, LE VOYANT SUR LE TABLEAU DE BORD NE S'ÉTEINDRA QU'APRÈS AVOIR DÉ-

RATO LA VELOCITA' DI 5Km/h (3.1 mi/h) LA SPIA SUL QUADRO SI SPEGNERA'.

PASSÉ UNE VITESSE DE 5 km/h (3,1 mi/h)'.

Marcia con sistema ABS attivo

La spia rimane spenta.

Se si verifica un guasto la spia si accende in modo permanente indicando l'anomalia. Automaticamente il dispositivo ABS viene disattivato.

NOTA BENE

IN QUESTO CASO RIVOLGERSI AD UN CONCESSIONARIO UFFICIALE Moto Guzzi.

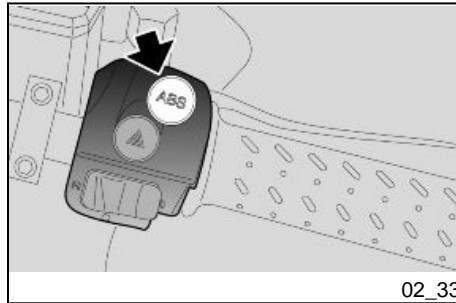
Marche avec système ABS activé

Le voyant reste éteint.

En cas de panne, le voyant s'allume de façon permanente pour indiquer l'anomalie. Le dispositif ABS est automatiquement désactivé.

N.B.

DANS CE CAS, S'ADRESSER À UN CONCESSIONNAIRE OFFICIEL Moto Guzzi.



Disattivazione dispositivo ABS

Per disattivare il sistema operare come segue:

- Avviare il motore.
- Con veicolo fermo, premere e mantenere premuto il pulsante.

Dopo circa tre secondi la spia sul quadro (ABS) si accende stabilmente.

- Rilasciare immediatamente il pulsante.
- A questo punto la spia ABS sullo strumento continuerà ad essere accesa; il sistema ABS è quindi completamente disattivato.

Désactivation du dispositif ABS

Pour désactiver le système, agir comme suit :

- Démarrer le moteur.
- Le véhicule arrêté, appuyer sur le bouton et le maintenir pressé. Après environ trois secondes, le voyant du tableau de bord (ABS) reste allumé fixe.
- Relâcher immédiatement le bouton.
- Le voyant ABS sur le tableau de bord reste alors allumé. Le système ABS est donc complètement désactivé.

Réactivation du dispositif ABS

Riattivazione dispositivo ABS

- Con veicolo fermo, premere e mantenere premuto il pulsante.
Dopo circa tre secondi la spia sul quadro (ABS) inizierà a lampeggiare.
- Rilasciare immediatamente il pulsante.
- Una volta in marcia il sistema ABS sarà riattivato solo dopo aver superato i 5 km/h (3.1 mi/h) e la spia sul quadro (ABS) si spegnerà.

SE IL PULSANTE ABS VIENE PREMUTO PER OLTRE DIECI SECONDI IL SISTEMA RILEVA UN ANOMALIA. PER RIATTIVARE IL SISTEMA ABS È NECESSARIO PORTARE IL COMMUTATORE D'ACCENSIONE IN POSIZIONE "OFF" E SUCCESSIVAMENTE IN POSIZIONE "ON".



IN CASO D'ANOMALIA O CON ABS DISINSERITO, LA MOTO SI COMPORTA COME SE NON FOSSE EQUIPAGGIATA CON QUESTO SISTEMA.



IL MOTOVEICOLO HA L'ABS A DUE CANALI, CIOÈ LAVORA SIA SULLA RUOTA ANTERIORE, SIA SULLA

- Le véhicule arrêté, appuyer sur le bouton et le maintenir pressé.
Après environ trois secondes, le voyant du tableau de bord (ABS) commence à clignoter.
- Relâcher immédiatement le bouton.
- Une fois en marche, le système ABS ne se réactivera qu'après avoir dépassé une vitesse de 5 km/h (3,1 mi/h), après quoi le voyant du tableau de bord (ABS) s'éteindra.

SI LE BOUTON ABS EST PRESSÉ PENDANT PLUS DE DIX SECONDES, LE SYSTÈME SIGNALE UNE ANOMALIE. POUR RÉACTIVER LE SYSTÈME ABS, IL FAUT METTRE LE COMMUTATEUR D'ALLUMAGE SUR « OFF », PUIS SUR « ON ».



EN CAS D'ANOMALIE OU AVEC L'ABS DÉSACTIVÉ, LA MOTO SE COMPORTE COMME SI ELLE N'ÉTAIT PAS ÉQUIPÉE DE CE SYSTÈME.



LE MOTOCYCLE EST ÉQUIPÉ DE L'ABS À DEUX CANAUX, LEQUEL TRAVAILLE SOIT SUR LA ROUE

RUOTA POSTERIORE. É IMPORTANTE CONTROLLARE SEMPRE CHE LA RUOTA FONICA SIA PULITA, E PERIODICAMENTE CONTROLLARE CHE LA DISTANZA CON IL SENSORE SIA COSTANTE SU TUTTI I 360 GRADI. É MOLTO IMPORTANTE INVECE CHE IN CASO DI SMONTAGGIO E RIMONTAGGIO DELLA RUOTA ANTERIORE, SI CONTROLLI NUOVAMENTE CHE LA DISTANZA TRA RUOTA FONICA E SENSORE SIA QUELLA PREVISTA. PER IL CONTROLLO E LA REGOLAZIONE RIVOLGERSI A UN'OFFICINA AUTORIZZATA Moto Guzzi.

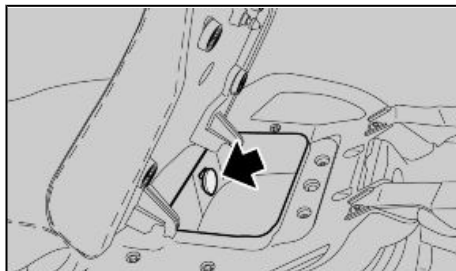


NEL CASO DI MOTOCICLO DOTATO DI SISTEMA ABS, PASTIGLIE FRENO CON MATERIALI D'ATTRITO NON OMOLOGATI PREGIUDICANO IL CORRETTO FUNZIONAMENTO DELLA FRENATA DIMINUENDO DRASTICAMENTE LA SICUREZZA DI GUIDA.

AVANT, SOIT SUR LA ROUE ARRIÈRE. IL EST IMPORTANT DE TOUJOURS CONTRÔLER QUE LA ROUE PHONIQUE EST PROPRE ET DE CONTRÔLER PÉRIODIQUEMENT QUE LA DISTANCE AU CAPTEUR EST CONSTANTE TOUT LE LONG DE LA ROUE. EN CAS DE DÉMONTAGE ET REMONTAGE DE LA ROUE AVANT, IL EST ÉGALEMENT TRÈS IMPORTANT DE CONTRÔLER À NOUVEAU QUE LA DISTANCE ENTRE LA ROUE PHONIQUE ET LE CAPTEUR CORRESPOND À CELLE PRÉVUE. POUR LE CONTRÔLE ET LE RÉGLAGE, S'ADRESSER À UN GARAGE AGRÉÉ Moto Guzzi.



DANS LE CAS D'UN MOTOCYCLE ÉQUIPÉ DU SYSTÈME ABS, LES PLAQUETTES DE FREIN CONTENANT DES MATÉRIAUX DE FROTTEMENT NON HOMOLOGUÉS NUISENT AU BON FONCTIONNEMENT DU SYSTÈME DE FREINAGE, EN RÉDUISANT RADICALEMENT LA SÉCURITÉ DE CONDUITE.



02_34

Presa di corrente (02_34)

All'interno del vano sottosella è prevista una presa di corrente a 12 V. La presa di corrente può essere impiegata per alimentare utilizzatori con potenza non superiore a 180 W (telefono cellulare, lampada d'ispezione, ecc.)



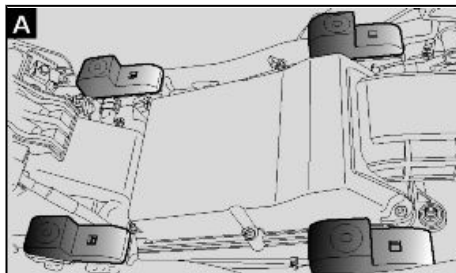
NON UTILIZZARE LA PRESA DI CORRENTE CON IL VEICOLO IN MOVIMENTO, PERCHÉ LA SPINA POTREBBE SFILARSI E CADERE SU PARTI IN MOVIMENTO.

Prise de courant (02_34)

À l'intérieur du compartiment sous la selle est prévue une prise de courant de 12 V. La prise de courant peut être employée pour alimenter les équipements ayant une puissance n'excédant pas 180 W (téléphone cellulaire, lampe baladeuse, etc.)



NE PAS UTILISER LA PRISE DE COURANT LORSQUE LE VÉHICULE EST EN MOUVEMENT, CAR LA FICHE POURRAIT SORTIR ET TOMBER SUR LES PIÈCES EN MOUVEMENT.



02_35

La sella (02_35, 02_36, 02_37)

É possibile modificare l'altezza della sella pilota:

- Arrestare il veicolo, posizionarlo sul cavalletto in un terreno solido e in piano.
- Rimuovere la sella passeggero e la sella pilota.
- Regolare l'altezza della sella pilota agendo sui quattro tamponi in gomma:

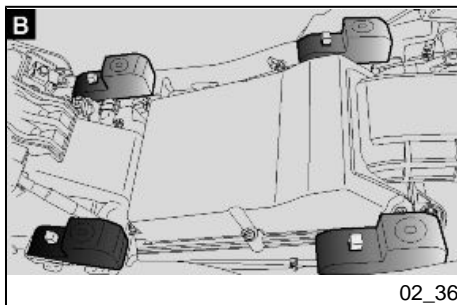
- per avere la sella bassa, orientare i quattro tamponi in gomma con la parte alta in avanti (A);

La selle (02_35, 02_36, 02_37)

On peut modifier la hauteur de la selle du pilote :

- Arrêter le véhicule, le positionner sur la béquille centrale, sur un terrain ferme et plat.
- Déposer la selle du passager et la selle du pilote.
- Régler la hauteur de la selle du pilote en agissant sur les quatre tampons en caoutchouc :

- pour obtenir une selle basse, orienter les quatre tampons en caoutchouc avec la partie haute en avant (A) ;



02_36

- per avere la sella alta, orientare i quattro tamponi in gomma con la parte bassa in avanti (B).

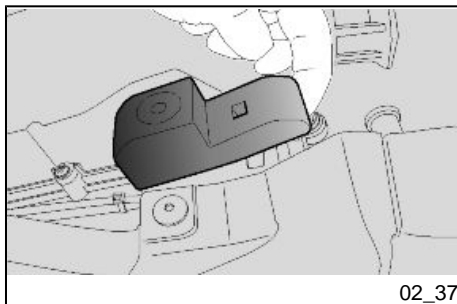
- Posizionare la sella pilota e la sella passeggero.



I TAMPONI IN GOMMA DEVONO ESSERE ORIENTATI TUTTI E QUATTRO ALLO STESSO MODO.



PER SFILARE I TAMPONI IN GOMMA, SOLLEVARE LA PARTE BASSA E SFILARE IL TAMPONE DAI DUE PERNI DEL TELAIO.



02_37

- pour obtenir une selle haute, orienter les quatre tampons en caoutchouc avec la partie basse en avant (B) ;

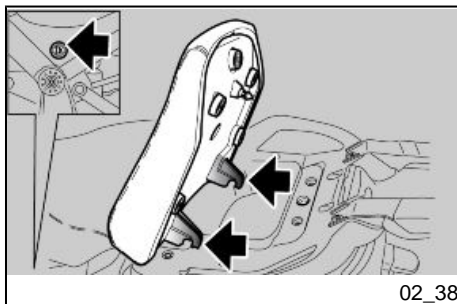
- Disposer la selle du passager et la selle du pilote.



LES QUATRE TAMPONS EN CAOUTCHOUÇ DOIVENT TOUS ÊTRE ORIENTÉS DE LA MÊME FAÇON.



POUR EXTRAIRE LES TAMPONS EN CAOUTCHOUÇ, SOULEVER LA PARTIE BASSE ET DÉGAGER LE TAMPON DES DEUX GOUJONS FIXÉ SUR LE CADRE.



02_38

Apertura sella (02_38)

- Posizionare il veicolo sul cavalletto.
- Inserire la chiave nella serratura sella.
- Ruotare la chiave in senso orario premendo leggermente nel centro della seduta posteriore del sellino passeggero per agevolare lo sgancio del perno.

Ouverture de la selle (02_38)

- Positionner le véhicule sur la béquille.
- Insérer la clé dans la serrure de la selle.
- Tourner la clé dans le sens des aiguilles d'une montre, en appuyant légèrement au centre du siège arrière du passager, afin de faciliter le décrochage du goujon.

- Sollevare e sfilare posteriormente il sellino passeggero.

- Soulever et dégager la selle du passager par l'arrière.

ATTENZIONE

PRIMA DI ABBASSARE E BLOCCARE LA SELLA, CONTROLLARE DI NON AVER DIMENTICATO LA CHIAVE NEI VANI PORTADOCUMENTI/KIT ATTREZZI.

ATTENTION

AVANT D'ABAISSE ET BLOQUER LA SELLE, CONTRÔLER DE NE PAS AVOIR OUBLIÉ LA CLÉ DANS LE COFFRE PORTE-DOCUMENTS / LA TROUSSE D'OUTILS.

Per bloccare il sellino passeggero:

- Posizionare la parte anteriore del sellino passeggero in sede.
- Abbassare la parte posteriore e posizionare il sellino passeggero in modo che i due agganci di fissaggio risultino correttamente agganciati ai perni presenti sul telaio.
- Premere nel centro della seduta posteriore del sellino passeggero, facendo scattare la serratura.

Pour bloquer la selle du passager :

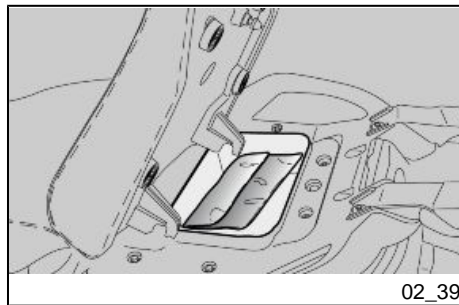
- Disposer la partie avant de la selle du passager dans son logement.
- Baisser la partie arrière et positionner la selle de façon à ce que les deux crochets de fixation s'accrochent correctement dans les goujons présents sur le cadre.
- Appuyer sur le centre de la partie arrière de la selle, en faisant fonctionner la serrure.



PRIMA DI METTERSI ALLA GUIDA, ACCERTARSI CHE LA SELLA SIA BLOCCATA CORRETTAMENTE.



AVANT DE SE METTRE À CONDUIRE, S'ASSURER QUE LA SELLE EST CORRECTEMENT BLOQUÉE.



Vano portadocumenti / kit attrezzi (02_39)

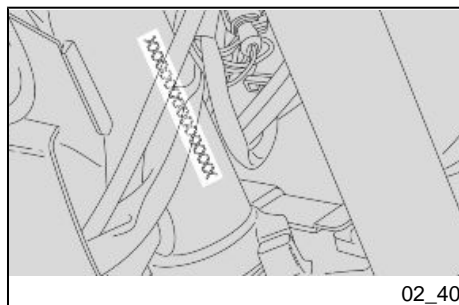
Per accedere al vano portadocumenti / kit attrezzi:

- Rimuovere il sellino passeggero.

Bac vide-poches/trousse à outils (02_39)

Pour accéder au coffre porte-documents / trousse d'outils :

- Enlever la selle du passager.



L'identificazione (02_40, 02_41)

È buona norma riportare i numeri di telaio e del motore nell'apposito spazio riservato in questo libretto. Il numero di telaio può essere usato per l'acquisto di parti di ricambio.

ATTENZIONE



LA MODIFICA DEI CODICI DI IDENTIFICAZIONE COSTITUISCE UN REATO CHE PUÒ ESSERE PUNITO CON GRAVI IMPUTAZIONI CRIMINALI. INOLTRE, LA GARANZIA LIMITATA PER NUOVI VEICOLI VERRÀ CANCELLATA SE LA MATRICOLA DI IDENTIFICAZIONE DEL VEICOLO (VIN) È STATA MODIFICATA O NON PUÒ ESSERE PRONTAMENTE DETERMINATA.

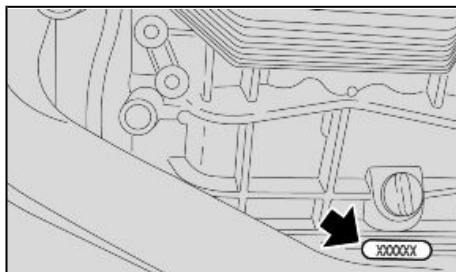
L'identification (02_40, 02_41)

Il convient d'inscrire les numéros de cadre et de moteur dans l'espace réservé à cette fin dans ce livret. Le numéro de cadre peut être utilisé pour l'acquisition de pièces de rechange.

ATTENTION



LA MODIFICATION DES CODES D'IDENTIFICATION REPRÉSENTE UNE INFRACTION QUI PEUT ÊTRE PUNIE AVEC DES GRAVES ACCUSATIONS CRIMINELLES. PAR AILLEURS, LA GARANTIE LIMITÉE POUR DE NOUVEAUX VÉHICULES SERA ANNULÉE SI LA MATRICULE D'IDENTIFICATION DU VÉHICULE (VIN) A ÉTÉ MODIFIÉE OU NE PEUT PAS ÊTRE RAPIDEMENT DÉTERMINÉE.



02_41

NUMERO DI TELAIO

Il numero di telaio è stampigliato sul canotto dello sterzo, lato destro.

Telaio n°.....

NUMÉRO DE CADRE

Le numéro de cadre est estampillé sur le tube de direction, côté droit.

Cadre n°.....

NUMERO DI MOTORE

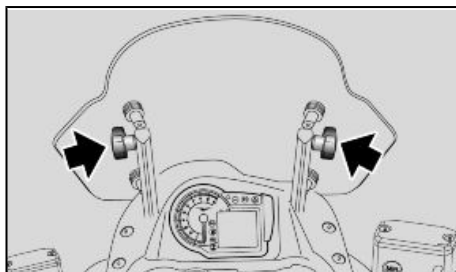
Il numero di motore è stampigliato sul basamento del carter motore lato sinistro.

Motore n°.....

NUMÉRO DE MOTEUR

Le numéro de moteur est estampillé sur la base du carter moteur côté gauche.

Moteur n°.....



02_42

Regolazione parabrezza (02_42)

È possibile regolare il parabrezza manualmente nel seguente modo:

- sostenendo il parabrezza e operando su entrambi i lati, allentare i due pomelli.
- regolare la posizione desiderata del parabrezza.
- sostenendo il parabrezza e operando su entrambi i lati, serrare i due pomelli.

Reglage pare-brise (02_42)

Il est possible de régler le pare-brise manuellement de la manière suivante :

- En soutenant le pare-brise et en opérant sur les deux côtés, dévisser les deux pommeaux.
- Régler le pare-brise dans la position désirée.
- En soutenant le pare-brise et en opérant sur les deux côtés, serrer les deux pommeaux.



02_43

Apertura bauletto anteriore (02_43)

Per accedere al vano portadocumenti:

- posizionare la moto in folle e ruotare l'interruttore di accensione in posizione "ON", premere il pulsante di apertura bauletto anteriore (1).
- Si aziona il meccanismo di apertura del vano portadocumenti.

Ouverture du compartiment de rangement avant (02_43)

Pour accéder au coffre porte-documents :

- positionner la moto au point mort et tourner l'interrupteur d'allumage sur « ON », appuyer sur le bouton d'ouverture du coffre avant (1).
- Le mécanisme d'ouverture du coffre porte-documents est actionné.

Stelvio 1200 4V - Stelvio 1200 NTX



Cap. 03
L'uso

Chap. 03
L'utilisation

Controlli (03_01)

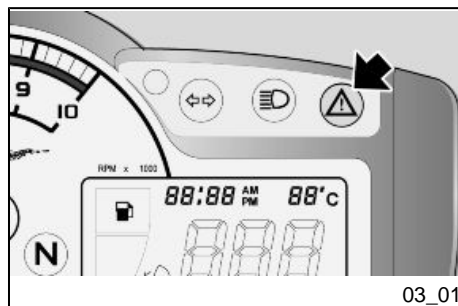
ATTENZIONE

PRIMA DELLA PARTENZA, EFFETTUARE SEMPRE UN CONTROLLO PRELIMINARE DEL VEICOLO, PER UNA CORRETTA E SICURA FUNZIONALITÀ. LA MANCATA ESECUZIONE DI TALI OPERAZIONI PUÒ PROVOCARE GRAVI LESIONI PERSONALI O GRAVI DANNI AL VEICOLO. NON ESITARE A RIVOLGERSI A UN Concessionario Ufficiale Moto Guzzi, QUALORA NON SI COMPRENDA IL FUNZIONAMENTO DI ALCUNI COMANDI O SI RISRCONTRINO O SOSPETTINO ANOMALIE DI FUNZIONAMENTO. IL TEMPO NECESSARIO PER UNA VERIFICA È ESTREMAMENTE LIMITATO E LA SICUREZZA CHE NE DERIVA È NOTEVOLE.

Controles (03_01)

ATTENTION

AVANT DE PARTIR, EFFECTUER TOUJOURS UN CONTRÔLE PRÉLIMINAIRE DU VÉHICULE, AFIN D'OBTENIR UN FONCTIONNEMENT CORRECT ET SÛR. LE MANQUE D'EXÉCUTION DE CES OPÉRATIONS PEUT PROVOQUER DES LÉSIONS CORPORAELLES GRAVES OU DES DOMMAGES GRAVES AU VÉHICULE. NE PAS HÉSITER À S'ADRESSER À UN concessionnaire officiel Moto Guzzi, SI ON NE COMPREND PAS LE FONCTIONNEMENT DE CERTAINES COMMANDES OU SI DES ANOMALIES DE FONCTIONNEMENT SONT RENCONTRÉES OU SUSPECTÉES. LE TEMPS NÉCESSAIRE À UNE VÉRIFICATION EST INSIGNIFIANT ET LA SÉCURITÉ QUI EN DÉCOULE EST CONSIDÉRABLE.



Questo veicolo è predisposto per individuare in tempo reale eventuali anomalie di funzionamento, memorizzate dalla centralina elettronica.

Ogni qualvolta si posiziona il commutatore d'accensione su "ON", sul cruscotto si accende per circa tre secondi la spia LED allarme.

Ce véhicule est conçu pour identifier en temps réel d'éventuelles anomalies de fonctionnement, mémorisées par la centrale électronique.

Chaque fois que l'interrupteur d'allumage est sur « KEY ON », le voyant DEL d'alarme s'allume sur le tableau de bord pendant environ trois secondes.

CONTROLLI PRELIMINARI

Freno anteriore e posteriore a disco	Controllare il funzionamento, la corsa a vuoto delle leve di comando, il livello del liquido ed eventuali perdite. Verificare l'usura delle pastiglie. Se necessario, effettuare il rabbocco del liquido freni.
Acceleratore	Controllare che funzioni dolcemente e che si possa aprire e chiudere completamente, in tutte le posizioni dello sterzo. Registrare e/o lubrificare se necessario.
Olio motore	Controllare e/o rabboccare se necessario.
Ruote/pneumatici	Controllare le condizioni superficiali dei pneumatici, la pressione di gonfiaggio, l'usura ed eventuali danni. Rimuovere dalle scolpiture del battistrada eventuali corpi estranei incastrati. Verificare il corretto tensionamento dei raggi ruota.
Leve dei freni	Controllare che funzionino dolcemente. Lubrificare le articolazioni e regolare la corsa se necessario.

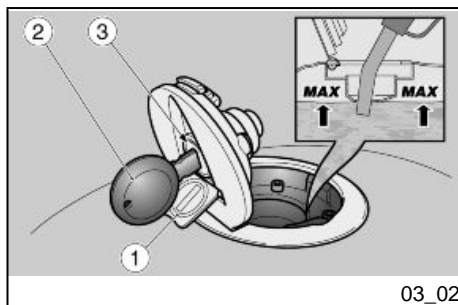
CONTRÔLES PRÉLIMINAIRES

Freins à disque avant et arrière	Contrôler le fonctionnement, la course à vide des leviers de commande, le niveau de liquide et les fuites éventuelles. Vérifier l'usure des plaquettes. Si nécessaire, effectuer le remplissage du liquide de frein.
Accélérateur	Contrôler qu'il fonctionne doucement et qu'on peut l'ouvrir et le fermer complètement, dans toutes les positions de la direction. Régler et/ou lubrifier, si nécessaire.
Huile moteur	Contrôler et/ou remplir, si nécessaire.
Roues / pneus	Contrôler l'état des surfaces des pneus, la pression de gonflage, l'usure et les éventuels dommages. Retirer des sculptures de la bande de roulement les éventuels corps étrangers encastrés. Vérifier que les rayons de la roue sont correctement tendus.
Leviers de frein	Contrôler qu'ils fonctionnent doucement. Lubrifier les articulations et régler la course, si nécessaire.

Frizione	Controllare il funzionamento, la corsa a vuoto della leva di comando, il livello del liquido ed eventuali perdite. Se necessario, effettuare il rabbocco del liquido; la frizione deve funzionare senza strappi e/o slittamenti.	Embrayage	Contrôler le fonctionnement, la course à vide du levier de commande, le niveau du liquide et les fuites éventuelles. Si nécessaire, effectuer le remplissage du liquide ; l'embrayage doit fonctionner sans broutages ni patinages.
Sterzo	Controllare che la rotazione sia omogenea, scorrevole e priva di gioco o allentamenti.	Direction	Contrôler que la rotation est homogène, fluide et exempte de jeu ou de relâchements.
Cavalletto centrale - laterale	Controllare che funzioni. Verificare che durante la discesa e la risalita del cavalletto non vi siano attriti e che la tensione delle molle lo riporti in posizione normale. Lubrificare giunti e articolazioni se necessario. Controllare il corretto funzionamento dell'interruttore di sicurezza.	Béquilles centrale - latérale	Contrôler leur bon fonctionnement. Durant le déploiement et la rentrée de la béquille, vérifier qu'il n'y a pas de frottements et que la tension des ressorts la ramène à la position normale. Lubrifier les joints et articulations, si nécessaire. Contrôler le bon fonctionnement de l'interrupteur de sécurité.
Elementi di fissaggio	Verificare che gli elementi di fissaggio non siano allentati. Eventualmente, provvedere alla registrazione o al serraggio.	Éléments de fixation	Vérifier le bon serrage des éléments de fixation. Le cas échéant, régler ou serrer.
Serbatoio carburante	Controllare il livello e rifornire se necessario. Controllare eventuali perdite od occlusioni del circuito. Controllare la corretta chiusura del tappo carburante.	Réservoir de carburant	Contrôler le niveau et ravitailler, si nécessaire. Contrôler les éventuelles fuites ou occlusions dans le circuit. Contrôler la bonne fermeture du bouchon de carburant.

Interruttore arresto motore (ON - OFF)	Controllare il corretto funzionamento.
Luci, spie, avvisatore acustico, interruttori luce stop posteriore e dispositivi elettrici	Controllare il corretto funzionamento dei dispositivi acustici e visivi. Sostituire le lampadine o intervenire nel caso di un guasto.
Olio trasmissione - Guzzi	Controllare. Se fosse necessario il rabbocco rivolgersi ad un'officina autorizzata Moto Guzzi .

Interrupteur d'arrêt moteur (ON - OFF)	Contrôler le bon fonctionnement.
Feux, voyants, klaxon, interrupteurs du feu stop arrière et dispositifs électriques	Contrôler le bon fonctionnement des dispositifs sonores et visuels. Remplacer les ampoules ou intervenir en cas de panne.
Huile transmission - Guzzi	Contrôler. Si le remplissage était nécessaire, s'adresser à un garage agréé Moto Guzzi .



Rifornimenti (03_02)

Per il rifornimento carburante:

- Sollevare il coperchietto (1).
- Inserire la chiave (2) nella serratura tappo serbatoio (3).
- Ruotare la chiave in senso orario, tirare e aprire lo sportellino carburante.
- Effettuare il rifornimento.

ATTENZIONE



NON AGGIUNGERE ADDITIVI O ALTRE SOSTANZE AL CARBURANTE.

SE VIENE UTILIZZATO UN IMBUTO O ALTRO, ASSICURARSI DELLA PERFETTA PULIZIA.

Ravitaillements (03_02)

Pour le ravitaillement en carburant :

- Soulever le cache (1).
- Insérer la clé (2) dans la serrure du bouchon du réservoir (3).
- Tourner la clé dans le sens des aiguilles d'une montre, tirer et ouvrir le volet du carburant.
- Ravitailler.

ATTENTION



NE PAS AJOUTER D'ADDITIFS NI D'AUTRES SUBSTANCES AU CARBURANT.

SI UN ENTONNOIR OU AUTRE ÉLÉMENT EST UTILISÉ, S'ASSURER QU'IL EST PARFAITEMENT PROPRE.



NON RIEMPIRE IL SERBATOIO COMPLETAMENTE; IL LIVELLO MASSIMO DEL CARBURANTE DEVE RIMANERE AL DI SOTTO DEL BORDO INFERIORE DEL POZZETTO (VEDI FIGURA).

Caratteristiche tecniche

Carburante (inclusa riserva)

18 ± 1,5 l (3.96 ± 0.33 UK gal)

Riserva carburante

4 l (0.88 UK gal)

effettuato il rifornimento:

- La chiusura del tappo è possibile solo con la chiave (2) inserita.
- Con la chiave (2) inserita, richiudere il tappo premendolo.
- Estrarre la chiave (2).
- Richiudere il coperchietto (1).



ACCERTARSI CHE IL TAPPO SIA CORRETTAMENTE CHIUSO.



NE PAS REMPLIR TOTALEMENT LE RÉSERVOIR ; LE NIVEAU MAXIMUM DE CARBURANT DOIT RESTER AU-DESSOUS DU BORD INFÉRIEUR DE LA GOULOTTE (VOIR FIGURE).

Caractéristiques techniques

Carburant (réserve comprise)

18 ± 1,5 l (3,96 ± 0,33 UK gal)

Réserve de carburant

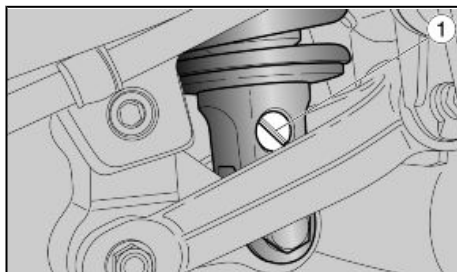
4 l (0,88 UK gal)

effectuer le ravitaillement :

- La fermeture du bouchon est possible seulement avec la clé (2) insérée.
- Une fois la clé (2) insérée, refermer le bouchon en le pressant.
- Extraire la clé (2).
- Refermer le cache (1).



S'ASSURER QUE LE BOUCHON SOIT CORRECTEMENT FERMÉ.



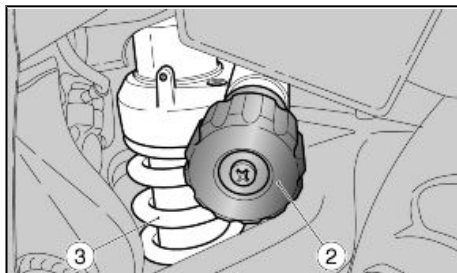
03_03

Regolazione ammortizzatori posteriori (03_03, 03_04)

La sospensione posteriore è composta da un gruppo molla-ammortizzatore, collegato tramite silent-block al telaio e tramite i leverismi al forcellone posteriore.

Per l'impostazione dell'assetto del veicolo, l'ammortizzatore è provvisto:

- di un registro a vite (1) per la regolazione della frenatura idraulica in estensione;
- di un registro a pomello (2) per la regolazione del precarico della molla (3).



03_04

L'impostazione standard dell'ammortizzatore posteriore è regolata in modo da soddisfare la maggior parte delle condizioni di guida a bassa e ad alta velocità, per il trasporto del conducente con bagaglio.

E' possibile tuttavia effettuare una regolazione personalizzata, in funzione dell'utilizzo del veicolo.

Réglage amortisseurs arrière (03_03, 03_04)

La suspension arrière est composée d'un groupe ressort-amortisseur fixé au cadre au moyen d'un Silent-bloc et à la fourche arrière par les biellettes.

Pour régler l'assiette du véhicule, l'amortisseur est pourvu :

- d'une vis de réglage (1), pour régler le freinage hydraulique en extension ;
- d'une molette de réglage (2), pour régler la précharge du ressort (3).

La configuration standard de l'amortisseur arrière est réglée de façon à satisfaire la plupart des conditions de conduite à basse et à haute vitesse, pour le transport du conducteur avec bagages.

Il est possible toutefois d'effectuer un réglage personnalisé, en fonction de l'utilisation du véhicule.



PRIMA DI OPERARE SUI REGISTRI, ATTENDERE IL COMPLETO RAFFREDDAMENTO DEL MOTORE E DEL SILENZIATORE DI SCARICO.



AVANT D'AGIR SUR LES RÉGLAGES, ATTENDRE QUE LE MOTEUR ET LE SILENCIEUX D'ÉCHAPPEMENT SE SOIENT REFROIDIS COMPLÈTEMENT.

TIPI DI REGOLAZIONE

Regolazione normale (standard):

- solo conducente.

Regolazione medio carico:

- (per esempio conducente con passeggero oppure con bagagli).

Regolazione massimo carico:

- (per esempio conducente, passeggero e bagagli).

TYPES DE RÉGLAGE

Réglage normal (standard) :

- seulement conducteur.

Réglage charge moyenne :

- (par exemple : conducteur avec passager ou avec bagages).

Réglage charge maximale :

- (par exemple : conducteur, passager et bagages).

ATTENZIONE

REGISTRARE IL PRECARICO DELLA MOLLA E LA FRENATURA IDRAULICA IN ESTENSIONE DELL'AMMORTIZZATORE IN BASE ALLE CONDIZIONI D'USO DEL VEICOLO. AUMENTANDO IL PRECARICO DELLA MOLLA E' NECESSARIO AUMENTARE ANCHE LA FRENATURA IDRAULICA IN ESTENSIONE DELL'AMMORTIZZATORE, PER EVITARE IMPROVVISI SBALZI DURANTE LA GUIDA. IN CASO DI NECESSITÀ RIVOLGERSI AD

ATTENTION

RÉGLER LA PRÉCHARGE DU RESSORT ET LE FREINAGE HYDRAULIQUE EN EXTENSION DE L'AMORTISSEUR SUR LA BASE DES CONDITIONS D'UTILISATION DU VÉHICULE. SI ON AUGMENTE LA PRÉCHARGE DU RESSORT, IL FAUT AUSSI AUGMENTER LE FREINAGE HYDRAULIQUE EN EXTENSION DE L'AMORTISSEUR, POUR ÉVITER LES REBONDS IMPRÉVUS PENDANT LA CONDUITE. AU BESOIN, S'ADRESSER À UN con-

UN Concessionario Ufficiale Moto Guzzi. PROVARE RIPETUTAMENTE IL VEICOLO SU STRADA, SINO A OTTENERE LA REGOLAZIONE OTTIMALE.

**cessionnaire officiel Moto Guzzi. TES-
TER PLUSIEURS FOIS LE VÉHICULE
SUR ROUTE, JUSQU'À OBTENIR LE
RÉGLAGE OPTIMAL.**

TABELLA REGOLAZIONE AMMORTIZ-
ZATORE

Le tarature per carico normale sono lo standard impostato dalla fabbrica

TABLEAU DE RÉGLAGE DE L'AMOR-
TISSEUR

Les réglages pour charge normale ré-
pondent au standard défini en usine.

REGOLAZIONE AMMORTIZZATORE POSTERIORE (1)

Prearico - condizioni di carico normale	15 click partendo da pomello (2) completamente allentato
Prearico - condizioni di medio carico	28 click partendo da pomello (2) completamente allentato
Prearico - condizioni di massimo carico	33 click partendo da pomello (2) completamente allentato
Estensione - condizioni di carico normale	24 click partendo da vite (1) completamente chiusa
Estensione - condizioni di medio carico	20 click partendo da vite (1) completamente chiusa
Estensione - condizioni di massimo carico	18 click partendo da vite (1) completamente chiusa

RÉGLAGE DE L'AMORTISSEUR ARRIÈRE (1)

Précharge - conditions de charge normale	15 crans en partant de la molette (2) complètement desserrée.
Précharge - conditions de charge moyenne	28 crans en partant de la molette (2) complètement desserrée.
Précharge - conditions de charge maximale	33 crans en partant de la molette (2) complètement desserrée.
Extension - conditions de charge normale	24 crans en partant de la vis (1) complètement serrée.
Extension - conditions de charge moyenne	20 crans en partant de la vis (1) complètement serrée.
Extension - conditions de charge maximale	18 crans en partant de la vis (1) complètement serrée.



(1) PUÒ ESSERE NECESSARIO MODIFICARE IL SETTAGGIO INDICATO NELLA TABELLA IN FUNZIONE DEL TIPO DI PNEUMATICO E DI TERRENO.

NOTA BENE

(2) OVE PREVISTO.



(1) IL PEUT S'AVÉRER NÉCESSAIRE DE MODIFIER LE RÉGLAGE INDIQUÉ SUR LE TABLEAU EN FONCTION DU TYPE DE PNEUS ET DE TERRAIN.

N.B.

(2) SI PRÉVU.

Regolazione forcella anteriore (03_05)

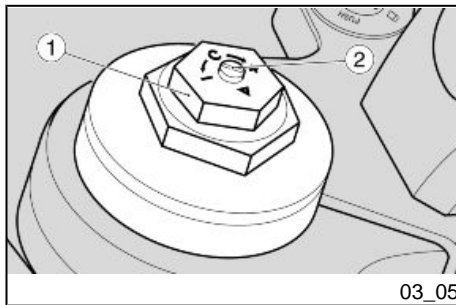
Con la leva del freno anteriore azionata, premere ripetutamente sul manubrio, facendo affondare la forcella. La corsa deve essere dolce e non ci devono essere tracce d'olio sugli steli.

Controllare il serraggio di tutti gli organi e la funzionalità delle articolazioni della sospensione anteriore e posteriore.

Réglage fourche avant (03_05)

Avec le levier du frein avant actionné, appuyer à plusieurs reprises sur le guidon, en faisant s'enfoncer la fourche. La course doit être douce et il ne doit pas y avoir de traces d'huile sur les tiges.

Contrôler le serrage de tous les organes et la fonctionnalité des articulations des suspensions avant et arrière.



La sospensione anteriore è composta da una forcella idraulica collegata tramite due piastre al cannotto dello sterzo.

Per l'impostazione dell'assetto del veicolo, ogni stelo della forcella è provvisto di un dado superiore (1) per la regolazione del precarico della molla e di registro superiore (2):

- agire sul registro dello stelo destro per regolare la frenatura idraulica in estensione;
- agire sul registro dello stelo sinistro per regolare la frenatura idraulica in compressione.

La suspension avant est composée d'une fourche hydraulique reliée au fourreau de direction au moyen de deux plaques.

Pour configurer l'assiette du véhicule, chaque tige de la fourche est pourvue d'un écrou supérieur (1), qui permettra le réglage de la précharge du ressort, et d'un régulateur supérieur (2) :

- agir sur le régulateur de la tige droite pour régler le freinage hydraulique en extension ;
- agir sur le régulateur de la tige gauche pour régler le freinage hydraulique en compression.

TIPI DI REGOLAZIONE

Regolazione normale (standard):

- solo conducente.

Regolazione medio carico:

- (per esempio conducente con passeggero oppure con bagagli).

Regolazione massimo carico:

- (per esempio conducente, passeggero e bagagli).

REGOLAZIONE FORCELLA

Le tarature per carico normale sono lo standard impostato dalla fabbrica.

TYPES DE RÉGLAGE

Réglage normal (standard) :

- seulement conducteur.

Réglage pour charge moyenne :

- (par exemple : conducteur avec passager ou avec bagages).

Réglage charge maximale :

- (par exemple : conducteur, passager et bagages).

RÉGLAGE DE LA FOURCHE

Les réglages pour charge normale répondent au standard défini en usine.

REGOLAZIONI FORCELLA (1) (2)

Prearico molla, dado (1) - condizioni di carico normali	da tutto aperto, avvitare (senso orario) 6 giri
Prearico molla, dado (1) - condizioni di medio carico	da tutto aperto, avvitare (senso orario) 7 giri
Prearico molla, dado (1) - condizioni di massimo carico	da tutto aperto, avvitare (senso orario) 7 giri
Frenatura idraulica in estensione, registro (2) stelo destro - condizioni di carico normali	da tutto chiuso, svitare (senso antiorario) 2 giri
Frenatura idraulica in estensione, registro (2) stelo destro - condizioni di medio carico	da tutto chiuso, svitare (senso antiorario) 2 giri
Frenatura idraulica in estensione, registro (2) stelo destro - condizioni di massimo carico	da tutto chiuso, svitare (senso antiorario) 2 giri
Frenatura idraulica in compressione, registro (2) stelo sinistro - condizioni di carico normali	da tutto chiuso, svitare (senso antiorario) 2 giri
Frenatura idraulica in compressione, registro (2) stelo sinistro - condizioni di medio carico	da tutto chiuso, svitare (senso antiorario) 2 giri
Frenatura idraulica in compressione, registro (2) stelo sinistro - condizioni di massimo carico	da tutto chiuso, svitare (senso antiorario) 1,5 giri

RÉGLAGES DE LA FOURCHE (1) (2)

Précharge du ressort, écrou (1) - conditions de charge normale	Depuis la position complètement desserrée, visser (sens des aiguilles d'une montre) de 6 tours.
Précharge du ressort, écrou (1) - conditions de charge moyenne	Depuis la position complètement desserrée, visser (sens des aiguilles d'une montre) de 7 tours.
Précharge du ressort, écrou (1) - conditions de charge maximale	Depuis la position complètement desserrée, visser (sens des aiguilles d'une montre) de 7 tours.
Freinage hydraulique en extension, régulateur (2) de la tige droite - conditions de charge normale	Depuis la position complètement serrée, dévisser (sens inverse des aiguilles d'une montre) de 2 tours.
Freinage hydraulique en extension, régulateur (2) de la tige droite - conditions de charge moyenne	Depuis la position complètement serrée, dévisser (sens inverse des aiguilles d'une montre) de 2 tours.
Freinage hydraulique en extension, régulateur (2) de la tige droite - conditions de charge maximale	Depuis la position complètement serrée, dévisser (sens inverse des aiguilles d'une montre) de 2 tours.
Freinage hydraulique en compression, régulateur (2) de la tige gauche - conditions de charge normale	Depuis la position complètement serrée, dévisser (sens inverse des aiguilles d'une montre) de 2 tours.
Freinage hydraulique en compression, régulateur (2) de la tige gauche - conditions de charge moyenne	Depuis la position complètement serrée, dévisser (sens inverse des aiguilles d'une montre) de 2 tours.

Freinage hydraulique en compression, régulateur (2) de la tige gauche - conditions de charge maximale

Depuis la position complètement serrée, dévisser (sens inverse des aiguilles d'une montre) de 1,5 tours.



(1) PUÒ ESSERE NECESSARIO MODIFICARE IL SETTAGGIO INDICATO NELLA TABELLA IN FUNZIONE DEL TIPO DI PNEUMATICO E DI TERRENO.

NOTA BENE

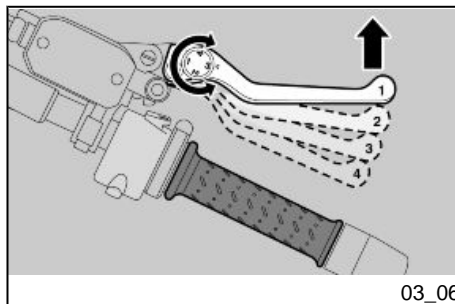
(2) OVE PREVISTO.



(1) IL PEUT S'AVÉRER NÉCESSAIRE DE MODIFIER LE RÉGLAGE INDICÉ SUR LE TABLEAU EN FONCTION DU TYPE DE PNEUS ET DE TERRAIN.

N.B.

(2) SI PRÉVU.



Regolazione leva freno anteriore (03_06)

È possibile regolare la distanza tra l'estremità della leva e la manopola, ruotando il registro.

Le posizioni "1" e "4" corrispondono a una distanza approssimativa, tra l'estremità della leva e la manopola, rispettivamente di 105 e 85 mm (4.1 e 3.3 in).

Le posizioni "2" e "3" corrispondono a distanze intermedie.

Per la regolazione: spingere la leva di comando in avanti e ruotare il registro fino

Réglage levier de frein avant (03_06)

Il est possible de régler la distance entre l'extrémité du levier et la poignée, en tournant le régulateur.

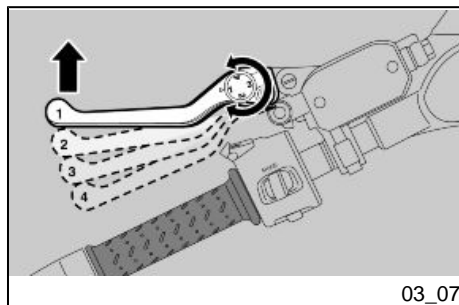
Les positions « 1 » et « 4 » correspondent à une distance approximative -entre l'extrémité du levier et la poignée- de 105 mm et 85 mm (4.1 in et 3.3 in) respectivement.

Les positions « 2 » et « 3 » correspondent à des distances intermédiaires.

Pour le réglage : déplacer le levier de commande en avant et tourner le régula-

a portare il numero desiderato in corrispondenza della freccia di riscontro.

teur jusqu'à porter le numéro désiré au niveau de la flèche de contrôle.



Regolazione leva frizione (03_07)

È possibile regolare la distanza tra l'estremità della leva e la manopola, ruotando il registro.

Le posizioni "1" e "4" corrispondono a una distanza approssimativa, tra l'estremità della leva e la manopola, rispettivamente di 105 e 85 mm (4.1 e 3.3 in).

Le posizioni "2" e "3" corrispondono a distanze intermedie.

Per la regolazione: spingere la leva di comando in avanti e ruotare il registro fino a portare il numero desiderato in corrispondenza della freccia di riscontro.

Réglage levier d'embrayage (03_07)

Il est possible de régler la distance entre l'extrémité du levier et la poignée, en tournant le régulateur.

Les positions « 1 » et « 4 » correspondent à une distance approximative -entre l'extrémité du levier et la poignée- de 105 mm et 85 mm (4.1 in et 3.3 in) respectivement.

Les positions « 2 » et « 3 » correspondent à des distances intermédiaires.

Pour le réglage : déplacer le levier de commande en avant et tourner le régulateur jusqu'à porter le numéro désiré au niveau de la flèche de contrôle.

Rodaggio

Il rodaggio del motore è fondamentale per garantire la successiva durata e il corretto funzionamento. Percorrere, se possibile, strade con molte curve e/o collinose, dove il motore, le sospensioni e i freni vengano sottoposti a un rodaggio più efficace. Variare la velocità di guida durante il rodaggio. In questo modo si

Rodage

Le rodage du moteur est fondamental pour en garantir la durée de vie et le bon fonctionnement. Parcourir, si possible, des routes très sinueuses et/ou vallonnées, où le moteur, les suspensions et les freins soient soumis à un rodage plus efficace. Varier la vitesse de conduite durant le rodage. Cela permet de « charger

consente di "caricare" il lavoro dei componenti e successivamente "scaricare", raffreddando le parti del motore.

ATTENZIONE

E' POSSIBILE CHE LA FRIZIONE EMETTA UN LEGGERO ODORE DI BRUCIATO, DURANTE IL PRIMO PERIODO DI UTILIZZO. QUESTO FENOMENO E' PERFETTAMENTE NORMALE E SCOMPARIRA' NON APPENA IL DISCO FRIZIONE SI SARA' RODATO.

SEBBENE SIA IMPORTANTE SOLLECITARE I COMPONENTI DEL MOTORE DURANTE IL RODAGGIO, FARE MOLTA ATTENZIONE A NON ECCEDERE.

ATTENZIONE

SOLTANTO DOPO AVER EFFETTUATO IL TAGLIANDO DI FINE RODAGGIO E' POSSIBILE OTTENERE LE MIGLIORI PRESTAZIONI DEL VEICOLO.

Attenersi alle seguenti indicazioni:

- Non accelerare bruscamente e completamente quando il motore sta funzionando a un regime di giri basso, sia durante che dopo il rodaggio.
- Durante i primi 100 km (62 mi) agire con cautela sui freni ed evitare brusche e prolungate frenate. Ciò per consentire un

» le travail des composants et successivement de « décharger », en refroidissant les pièces du moteur.

ATTENTION

IL EST POSSIBLE QUE L'EMBRAYAGE ÉMETTE UNE LÉGÈRE ODEUR DE BRÛLÉ DURANT LA PREMIÈRE PÉRIODE D'UTILISATION. CE PHÉNOMÈNE EST TOUT À FAIT NORMAL ET IL DISPARAITRA DÈS QUE LE DISQUE D'EMBRAYAGE SERA RODÉ.

BIEN QU'IL SOIT IMPORTANT DE SOLLICITER LES COMPOSANTS DU MOTEUR DURANT LE RODAGE, FAIRE TRÈS ATTENTION À NE PAS EXAGÉRER.

ATTENTION

UNIQUEMENT APRÈS AVOIR EFFECTUÉ LA RÉVISION DE FIN DE RODAGE, IL EST POSSIBLE D'OBTENIR LES MEILLEURES PERFORMANCES DU VÉHICULE.

Suivre les indications suivantes :

- Ne pas accélérer brusquement et complètement quand le moteur fonctionne à bas régime, aussi bien pendant qu'après le rodage.
- Au cours des premiers 100 km (62 mi), agir avec prudence sur les freins et éviter les freinages brusques et prolongés. Cela au-

corretto assestamento del materiale d'attrito delle pastiglie sui dischi freno.

torise un correct ajustement du matériel de frottement des plaquettes sur les disques de frein.



AL CHILOMETRAGGIO PREVISTO, FAR ESEGUIRE A UN CONCESSIONARIO UFFICIALE Moto Guzzi I CONTROLLI PREVISTI NELLA TABELLA "FINE RODAGGIO" DELLA SEZIONE MANUTENZIONE PROGRAMMATA, AL FINE DI EVITARE DANNI A SE STESSI, AGLI ALTRI E/O AL VEICOLO.



AU KILOMÉTRAGE PRÉVU, FAIRE EXÉCUTER PAR UN CONCESSIONNAIRE OFFICIEL Moto Guzzi LES CONTRÔLES PRÉVUS DANS LE TABLEAU « FIN DE RODAGE » DE LA SECTION ENTRETIEN PROGRAMMÉ, AFIN D'ÉVITER DE SE BLESSER, DE BLESSER LES AUTRES ET/OU D'ENDOMMAGER LE VÉHICULE.

Avviamento difficoltoso

Il veicolo è dotato di starter automatico e non richiede nessuna avvertenza per l'avviamento a freddo.

Nel caso di temperatura ambiente bassa (vicina o inferiore a 0°C / 32°F) lo starter automatico entra in funzione aumentando il numero di giri fino a raggiungere la temperatura ottimale del motore e disinserendosi quindi automaticamente.

NOTA BENE

LO STARTER AUTOMATICO NON È AZIONABILE MANUALMENTE.

Demarrage difficile

Le véhicule est doté d'un starter automatique et il ne demande donc aucun avertissement pour le démarrage à froid.

En cas de température ambiante basse (voisine ou inférieure à 0 °C / 32 °F), le starter automatique entre en fonction en augmentant le nombre de tours jusqu'à rejoindre la température optimale du moteur et s'arrête automatiquement.

N.B.

LE STARTER AUTOMATIQUE N'EST PAS ACTIONNABLE MANUELLEMENT.

Parcheggio

La scelta della zona di parcheggio è molto importante e deve rispettare la segnaletica stradale e le indicazioni riportate di seguito.

ATTENZIONE

PARCHEGGIARE IL VEICOLO SU TERRENO SOLIDO E IN PIANO PER EVITARE CHE CADA.

NON APPOGGIARE IL VEICOLO AI MURI E NON DISTENDERLO SUL TERRENO.

ACCERTARSI CHE IL VEICOLO E IN PARTICOLARE LE PARTI ROVENTI DELLO STESSO, NON SIANO DI ALCUN PERICOLO PER LE PERSONE E I BAMBINI. NON LASCIARE IL VEICOLO INCUSTODITO CON IL MOTORE ACCESO O LA CHIAVE INSERITA NEL COMMUTATORE DI ACCENSIONE.

ATTENZIONE

LA CADUTA O L'ECESSIVA INCLINAZIONE DEL VEICOLO POSSONO CAUSARE L'USCITA DEL CARBURANTE.

IL CARBURANTE UTILIZZATO PER LA PROPULSIONE DEI MOTORI A SCOPPIO E' ESTREMAMENTE INFIAMMABILE E PUO' DIVENIRE ESPLOSIVO IN DETERMINATE CONDIZIONI.

Stationnement

Le choix de la zone de stationnement est très important et doit respecter la signalisation routière et les indications reportées ci-après.

ATTENTION

GARER LE VÉHICULE SUR UN SOL FERME ET PLAT POUR ÉVITER QU'IL NE TOMBE.

NE PAS APPUYER LE VÉHICULE CONTRE LES MURS, NI LE POSER AU SOL.

S'ASSURER QUE LE VÉHICULE, ET EN PARTICULIER SES PARTIES BRÛLANTES, NE REPRÉSENTENT AUCUN DANGER POUR LES PERSONNES ET LES ENFANTS. NE PAS LAISSER LE VÉHICULE SANS SURVEILLANCE LORSQUE LE MOTEUR TOURNE OU AVEC LA CLÉ DE CONTACT INSÉRÉE DANS L'INTERRUPTEUR D'ALLUMAGE.

ATTENTION

LA CHUTE OU L'INCLINAISON EXCESSIVE DU VÉHICULE PEUVENT PROVOQUER LE DÉVERSEMENT DU CARBURANT.

LE CARBURANT UTILISÉ POUR LA PROPULSION DES MOTEURS À EXPLOSION EST EXTRÊMEMENT INFLAMMABLE ET PEUT DEVENIR EXPLOSIF DANS CERTAINES CONDITIONS.



NON CARICARE NE' IL PROPRIO PESO, NE' QUELLO DEL PASSEGGERO SUL CAVALLETTO LATERALE.



NE PAS CHARGER SON POIDS NI CELUI DU PASSAGER SUR LA BÉQUILLE LATÉRALE.

Marmitta catalitica

Il veicolo è dotato di un silenziatore con catalizzatore metallico di tipo "trivalente al platino - palladio - rodio".

Tale dispositivo ha il compito di ossidare il CO (monossido di carbonio) convertendolo in anidride carbonica, gli HC (idrocarburi incombusti) convertendoli in vapore acqueo e di ridurre gli NOX (ossidi di azoto) convertendoli in ossigeno e azoto presenti nei gas di scarico.



EVITARE DI PARCHEGGIARE IL VEICOLO IN PROSSIMITÀ DI STERPAGLIE SECCHIE O IN LUOGHI ACCESSIBILI AI BAMBINI, IN QUANTO LA MARMITTA CATALITICA RAGGIUNGE NELL'USO TEMPERATURE MOLTO ELEVATE; PRESTARE QUINDI LA MASSIMA ATTENZIONE ED EVITARE QUALSIASI TIPO DI CONTATTO PRIMA DEL SUO COMPLETO RAFFREDDAMENTO.

Pot d'échappement catalytique

Le véhicule est doté d'un silencieux avec catalyseur métallique de type « trivalent au platine - palladium - rhodium ».

Ce dispositif a pour fonction d'oxyder le CO (monoxyde de carbone) pour le convertir en anhydride carbonique, de transformer les HC (hydrocarbures imbrûlés) en vapeur d'eau et de réduire les NOX (oxydes d'azote) pour les convertir en oxygène et azote présents dans les gaz d'échappement.



ÉVITER DE STATIONNER LE VÉHICULE À PROXIMITÉ DE BROUSSAILLES SÈCHES OU DANS DES ENDROITS ACCESSIBLES AUX ENFANTS, DANS LA MESURE OÙ LE POT D'ÉCHAPPEMENT CATALYTIQUE ATTEINT DES TEMPÉRATURES TRÈS ÉLEVÉES LORS DE SON UTILISATION. PAR CONSÉQUENT, VEILLES À Y FAIRE EXTRÊMEMENT ATTENTION ET ÉVI-

NON UTILIZZARE BENZINA CON PIOMBO, IN QUANTO PROVOCA LA DISTRUZIONE DEL CATALIZZATORE.

TER TOUT CONTACT AVANT SON RE-FROIDISSEMENT COMPLET.

NE PAS UTILISER DE L'ESSENCE AU PLOMB, DANS LA MESURE OÙ CELA PROVOQUE LA DESTRUCTION DU CATALYSEUR.

Si avvisa il proprietario del veicolo che la legge può proibire quanto segue:

Le propriétaire du véhicule est averti que la loi peut interdire ce qui suit :

- la rimozione e ogni atto inteso a rendere inoperativo, da parte di chiunque, se non per interventi di manutenzione, riparazione o sostituzione, qualsiasi dispositivo o elemento costitutivo incorporato in un veicolo nuovo, allo scopo di controllare l'emissione di rumori prima della vendita o consegna del veicolo all'acquirente finale o mentre viene utilizzato;
- l'uso del veicolo dopo che tale dispositivo o elemento costitutivo è stato rimosso o reso inoperativo.

- la dépose et tout acte visant à rendre inopérant, de la part de quiconque, sauf pour des interventions d'entretien, réparation ou remplacement, de n'importe quel dispositif ou élément constitutif incorporé dans un véhicule neuf, dans le but de contrôler l'émission des bruits avant la vente ou la livraison du véhicule à l'acquéreur final ou en cours d'utilisation ;
- l'utilisation du véhicule après qu'un tel dispositif ou élément constitutif ait été déposé ou rendu inopérant.

Controllare la marmitta/silenziatore di scarico e i tubi del silenziatore, assicurandosi che non ci siano segni di ruggine o fori e che il sistema di scarico funzioni correttamente.

Contrôler le pot d'échappement / silencieux et les tuyaux du silencieux, en s'assurant qu'il n'y a pas de traces de rouille ou de trous et que le système d'échappement fonctionne correctement.

Nel caso in cui il rumore prodotto dal sistema di scarico aumenti, contattare im-

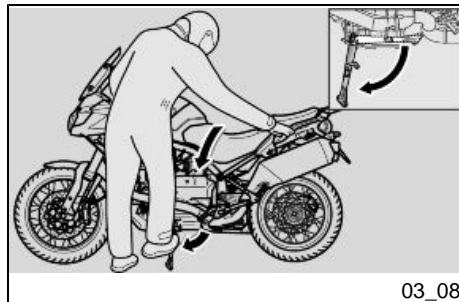
Au cas où le bruit produit par le système d'échappement aurait augmenté, contacter immédiatement un **Concessionnaire ou un Garage agréé Moto Guzzi.**

mediatamente un **Concessionario o N.B.**
un'Officina autorizzata Moto Guzzi.

NOTA BENE

É VIETATO MANOMETTERE IL SISTEMA DI SCARICO.

IL EST INTERDIT D'ALTÉRER LE SYSTÈME D'ÉCHAPPEMENT.



Cavalletto (03_08, 03_09, 03_10, 03_11, 03_12)

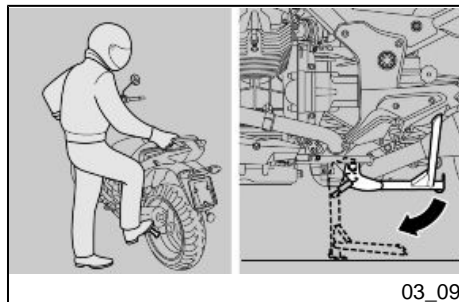


IL CAVALLETTO LATERALE E QUELLO CENTRALE DEVONO RUOTARE LIBERAMENTE, EVENTUALMENTE INGRASSARE LO SNODO.

Bequille (03_08, 03_09, 03_10, 03_11, 03_12)



LA BÉQUILLE LATÉRALE ET LA BÉQUILLE CENTRALE DOIVENT TOURNER LIBREMENT, ÉVENTUELLEMENT GRAISSER L'ARTICULATION.



CAVALLETTO LATERALE

Nel caso una qualsiasi manovra (ad esempio lo spostamento del veicolo) abbia richiesto il rientro del cavalletto, per riposizionare il veicolo sul cavalletto, procedere come segue:

- Impugnare la manopola sinistra e appoggiare la mano destra sulla parte posteriore superiore del veicolo.
- Spingere il cavalletto laterale con il piede destro, estendendolo completamente.

BÉQUILLE LATÉRALE

Au cas où une manœuvre quelconque (par exemple : le déplacement du véhicule) aurait provoqué la rentrée de la béquille, pour replacer le véhicule sur la béquille, procéder comme suit :

- Saisir la poignée gauche et appuyer la main droite sur la partie arrière supérieure du véhicule.
- Pousser la béquille latérale avec le pied droit, en l'étendant complètement.
- Incliner le véhicule jusqu'à appuyer la béquille au sol.

- Inclinare il veicolo sino ad appoggiare il cavalletto al suolo.
- Sterzare il manubrio completamente verso sinistra.

- Braquer le guidon complètement vers la gauche.

ATTENTION

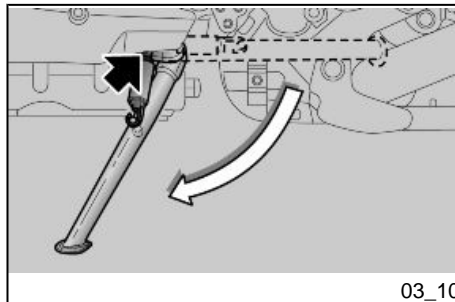
S'ASSURER DE LA STABILITÉ DU VÉHICULE.

ATTENZIONE

ACCERTARSI DELLA STABILITÀ DEL VEICOLO.

Sul cavalletto laterale è installato un interruttore di sicurezza con la funzione di impedire o interrompere il funzionamento del motore con la marcia inserita e il cavalletto laterale abbassato.

Sur la béquille latérale est installé un interrupteur de sécurité dont la fonction est d'empêcher ou d'interrompre le fonctionnement du moteur lorsque une vitesse est passée et que la béquille latérale est abaissée.



CAVALLETTO CENTRALE

- Impugnare la manopola sinistra e la maniglia.



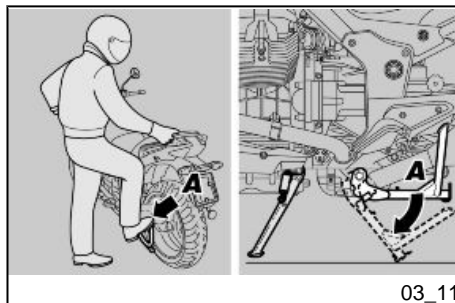
SPINGERE IL CAVALLETTO LATERALE CON IL PIEDE DESTRO, ESTENDENDOLO COMPLETAMENTE, PER EVITARE LA CADUTA O IL ROVESCIAMENTO DEL VEICOLO NEL CASO DI SBILANCIAMENTO DELLO STESSO.

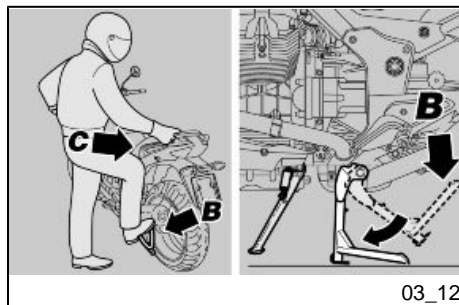
BÉQUILLE CENTRALE

- Saisir la poignée gauche du guidon et la poignée passager.



POUSSER LA BÉQUILLE LATÉRALE AVEC LE PIED DROIT, EN L'ÉTENDANT COMPLÈTEMENT, POUR ÉVITER LA CHUTE OU LE RENVERSEMENT DU VÉHICULE EN CAS DE DÉSÉQUILIBRE DE CELUI-CI.





03_12

- Spingere sulla leva del cavalletto centrale (Pos. A) e appoggiarlo a terra.



AGIRE CON CAUTELA.

L'OPERAZIONE DI POSIZIONAMENTO DEL VEICOLO SUL CAVALLETTO CENTRALE PUO' PRESENTARSI DIFFICOLTOSA A CAUSA DEL NOTEVOLE PESO DEL VEICOLO. RILASCIARE LA MANOPOLA E LA MANIGLIA SOLO DOPO AVER POSIZIONATO IL VEICOLO SUL CAVALLETTO.

- Caricare il proprio peso sulla leva (Pos. B) del cavalletto centrale e contemporaneamente spostare il proprio baricentro verso la parte posteriore (Pos. C) del veicolo.
- Far rientrare il cavalletto laterale

Suggerimenti contro i furti

ATTENZIONE

UTILIZZANDO UN DISPOSITIVO BLOCCADISCO, PORRE IL MASSIMO DELL'ATTENZIONE NEL RIMUOVERLO PRIMA DI METTERSI ALLA GUIDA

- Pousser le levier de la béquille centrale (Pos. A) et l'appuyer sur le sol.



AGIR AVEC PRÉCAUTION.

L'OPÉRATION DE POSITIONNEMENT DU VÉHICULE SUR LA BÉQUILLE CENTRALE PEUT S'AVÉRER DIFFICILE EN RAISON DU POIDS CONSIDÉRABLE DU VÉHICULE. RELÂCHER LA POIGNÉE GAUCHE DU GUIDON ET LA POIGNÉE PASSAGER SEULEMENT APRÈS AVOIR POSITIONNÉ LE VÉHICULE SUR LA BÉQUILLE.

- Charger son poids sur le levier (Pos. B) de la béquille centrale et en même temps déplacer son centre de gravité vers la partie arrière (Pos. C) du véhicule.
- Faire rentrer la béquille latérale.

Conseils contre le vol

ATTENTION

SI ON UTILISE UN DISPOSITIF BLOQUE-DISQUE, FAIRE EXTRÊMEMENT ATTENTION LORS DE SON EXTRACTION AVANT DE SE METTRE À LA

DEL VEICOLO. IL MANCATO RISPETTO DI QUESTA AVVERTENZA POTREBBE CAUSARE SERI DANNI ALL'IMPIANTO FRENANTE E PROVOCARE INCIDENTI CON CONSEGUENTI DANNI FISICI O PERSINO LA MORTE.

CONDUITE DU VÉHICULE. LE MANQUEMENT À CET AVERTISSEMENT POURRAIT ENDOMMAGER GRAVEMENT LE SYSTÈME DE FREINAGE ET PROVOQUER DES ACCIDENTS SUIVIS DE LÉSIONS CORPORELLES, VOIRE LA MORT.

Non lasciare MAI la chiave di accensione inserita e utilizzare sempre il bloccasterzo. Parcheggiare il veicolo in un luogo sicuro, possibilmente in un garage o in un luogo custodito. Utilizzare, per quanto possibile, un addizionale dispositivo antifurto. Verificare che i documenti e la tassa di circolazione siano in ordine. Scrivere i propri dati anagrafici e il proprio numero telefonico su questa pagina, per facilitare l'identificazione del proprietario in caso di ritrovamento a seguito del furto.

Ne JAMAIS laisser la clé de démarrage insérée et toujours utiliser l'antivol de direction. Stationner le véhicule dans un endroit sûr, de préférence dans un garage ou dans un endroit surveillé. Utiliser, dans la mesure du possible, un dispositif antivol additionnel. Vérifier que les documents et la taxe de circulation sont en règle. Inscrire ses données personnelles et son numéro de téléphone sur cette page, pour faciliter l'identification du propriétaire en cas de découverte suite à un vol.

COGNOME:

PRÉNOM :

NOME:

NOM :

INDIRIZZO:

ADRESSE :

N. TELEFONICO:

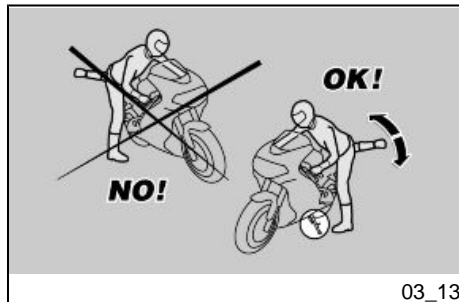
N° DE TÉLÉPHONE :

AVVERTENZA

AVERTISSEMENT

IN MOLTI CASI, I VEICOLI RUBATI VENGONO IDENTIFICATI ATTRAVERSO I DATI RIPORTATI SUL LIBRETTO DI USO / MANUTENZIONE.

DANS DE NOMBREUX CAS, LES VÉHICULES VOLÉS SONT IDENTIFIÉS GRÂCE AUX DONNÉES REPORTÉES SUR LE MANUEL D'UTILISATION ET D'ENTRETIEN.



03_13

Norme di sicurezza di base (03_13, 03_14, 03_15, 03_16, 03_17)

Le indicazioni di seguito riportate richiedono la massima attenzione perché redatte, al fine della sicurezza, per evitare danni a persone, cose e al veicolo, derivanti dalla caduta del pilota o del passeggero dal veicolo e/o dalla caduta o rovesciamento del veicolo stesso.

Le operazioni di salita e discesa dal veicolo devono essere effettuate con la piena libertà di movimento e con le mani libere da impedimenti (oggetti, casco o guanti o occhiali non indossati).

Salire e scendere solo dal lato sinistro del veicolo e solo con il cavalletto laterale abbassato.

Il cavalletto è progettato per sostenere il peso del veicolo e di un minimo carico, senza pilota e passeggero.

La salita in posizione di guida, con veicolo posizionato sul cavalletto laterale è consentita solo per prevenire la possibilità di caduta o rovesciamento e non prevede il caricamento del peso pilota e passeggero sul cavalletto laterale.

Normes de sécurité de base (03_13, 03_14, 03_15, 03_16, 03_17)

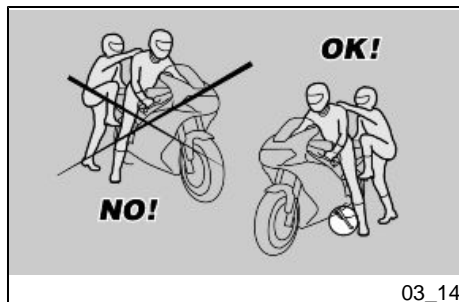
Les indications reportées ci-après réclament un maximum d'attention car elles ont été rédigées dans le but d'améliorer la sécurité et d'éviter l'endommagement des personnes, des biens et du véhicule, suite à la chute du pilote ou du passager du véhicule et/ou à la chute ou renversement du véhicule.

Les opérations de montée et descente du véhicule doivent être effectuées avec la pleine liberté de mouvement et les mains dégagées (sans porter objets, casque, gants ou lunettes).

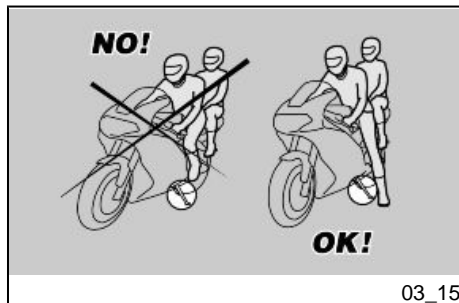
Monter et descendre seulement du côté gauche du véhicule et seulement avec la béquille latérale abaissée.

La béquille est conçue pour soutenir le poids du véhicule et d'une charge minimale, sans pilote ni passager.

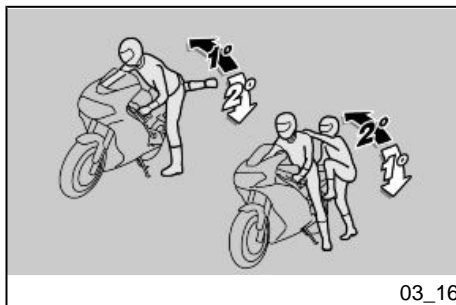
La montée en position de conduite, lorsque le véhicule est placé sur la béquille latérale, est permise seulement pour éviter la possibilité de chute ou de renversement et ne prévoit pas le chargement du poids du pilote et du passager sur la béquille latérale.



03_14



03_15



03_16

Nella salita e nella discesa il peso del veicolo può causare uno sbilanciamento con conseguente perdita di equilibrio e la possibilità di caduta e rovesciamento.

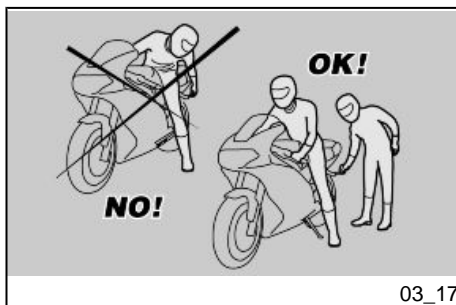
ATTENZIONE

IL PILOTA E' SEMPRE IL PRIMO A SALIRE E L'ULTIMO A SCENDERE DAL VEICOLO ED E' LUI A GOVERNARE L'EQUILIBRIO E LA STABILITA' NELLA FASE DI SALITA E DI DISCESA DEL PASSEGGERO

À la montée ou à la descente, le poids du véhicule peut provoquer un déséquilibre suivi d'une perte d'équilibre et de la possibilité de chute ou renversement.

ATTENTION

LE PILOTE EST TOUJOURS LE PREMIER À MONTER ET LE DERNIER À DESCENDRE DU VÉHICULE, ET C'EST À LUI D'ASSURER L'ÉQUILIBRE ET LA STABILITÉ DANS LA PHASE DE MONTÉE OU DE DESCENTE DU PASSAGER.



03_17

Peraltro il passeggero deve salire e scendere dal veicolo muovendosi con cautela per non sbilanciare il veicolo e il pilota.

ATTENZIONE

E' COMPITO DEL PILOTA ISTRUIRE IL PASSEGGERO SULLA MODALITA' DI SALITA E DI DISCESA DAL VEICOLO.

PER LA SALITA E LA DISCESA DEL PASSEGGERO IL VEICOLO E' DOTATO DI APPOSITI POGGIAPIEDI PASSEGGERO. IL PASSEGGERO DEVE UTILIZZARE SEMPRE IL POGGIAPIEDE SINISTRO PER SALIRE E PER SCENDERE DAL VEICOLO.

NON SCENDERE E NEMMENO TENTARE DI SCENDERE DAL VEICOLO SALTANDO O ALLUNGANDO LA GAMBA PER TOCCARE TERRA. IN ENTRAMBI I CASI L'EQUILIBRIO E LA

D'autre part, le passager doit monter et descendre du véhicule en se déplaçant avec précaution pour ne pas déséquilibrer le véhicule et le pilote.

ATTENTION

LE PILOTE DOIT INSTRUIRE LE PASSAGER SUR LA FAÇON DE MONTER ET DE DESCENDRE DU VÉHICULE.

POUR LA MONTÉE ET LA DESCENTE DU PASSAGER, LE VÉHICULE EST DOTÉ DE REPOSE-PIEDS PASSAGER SPÉCIFIQUES. LE PASSAGER DOIT TOUJOURS UTILISER LE REPOSE-PIED GAUCHE POUR MONTER ET DESCENDRE DU VÉHICULE.

NE PAS DESCENDRE NI MÊME TENTER DE DESCENDRE DU VÉHICULE EN PASSANT OU EN ALLONGEANT LA JAMBE POUR TOUCHER TERRE. DANS LES DEUX CAS, L'ÉQUILIBRE

**STABILITA' DEL VEICOLO SAREBBE-
RO COMPROMESSI.**

ATTENZIONE

**IL BAGAGLIO O LE COSE ANCORATE
ALLA PARTE POSTERIORE DEL VEI-
COLO POSSONO CREARE UN OSTA-
COLO NELLA SALITA E NELLA DI-
SCESA DAL VEICOLO.**

**IN OGNI CASO PREVEDERE ED ESE-
GUIRE UN MOVIMENTO BEN CON-
TROLLATO DELLA GAMBA DESTRA,
CHE DEVE EVITARE E SUPERARE LA
PARTE POSTERIORE DEL VEICOLO
(CODONE O BAGAGLIO) SENZA CAU-
SARE LO SBILANCIAMENTO DELLO
STESSO.**

SALITA

- Impugnare correttamente il ma-
nubrio e salire sul veicolo senza
caricare il proprio peso sul ca-
valletto laterale.

ATTENZIONE

**NEL CASO NON SI RIUSCISSE AD AP-
POGGIARE ENTRAMBI I PIEDI A TER-
RA, APPOGGIARE IL DESTRO (NEL
CASO DI SBILANCIAMENTO IL LATO
SINISTRO E' "PROTETTO" DAL CA-
VALLETTO LATERALE) E TENERE IL
SINISTRO PRONTO ALL'APPOGGIO.**

**ET LA STABILITÉ DU VÉHICULE SE-
RAIENT COMPROMIS.**

ATTENTION

**LES BAGAGES ET LES OBJETS FI-
XÉS À LA PARTIE ARRIÈRE DU VÉHI-
CULE PEUVENT CRÉER UN OBSTA-
CLE À LA MONTÉE OU À LA
DESCENTE DU VÉHICULE.**

**DANS TOUS LES CAS, PRÉVOIR ET
EFFECTUER UN MOUVEMENT BIEN
CONTRÔLÉ DE LA JAMBE DROITE,
LAQUELLE DOIT ÉVITER ET DÉPAS-
SER LA PARTIE ARRIÈRE DU VÉHI-
CULE (BAVETTE OU BAGAGES)
SANS PROVOQUER LE RENVERSE-
MENT DE CELUI-CI.**

MONTÉE

- Saisir correctement le guidon et
monter sur le véhicule sans
charger votre poids sur la bé-
quille latérale.

ATTENTION

**AU CAS OÙ IL SERAIT IMPOSSIBLE
DE POSER LES DEUX PIEDS À TER-
RE, POSER LE PIED DROIT (EN CAS
DE DÉSÉQUILIBRE, LE CÔTÉ GAU-
CHE EST PROTÉGÉ PAR LA BÉQUIL-
LE LATÉRALE) ET TENIR LE PIED
GAUCHE PRÊT À ÊTRE POSÉ.**

- Appoggiare entrambi i piedi a terra e raddrizzare il veicolo in posizione di marcia tenendolo in equilibrio.

- Poser les deux pieds à terre et redresser le véhicule en position de marche en le tenant en équilibre.

ATTENZIONE

IL PILOTA NON DEVE ESTRARRE O TENTARE DI ESTRARRE I POGGIAPIEDI PASSEGGERO DALLA POSIZIONE DI GUIDA, POTREBBE COMPROMETTERE L'EQUILIBRIO E LA STABILITA' DEL VEICOLO.

ATTENTION

LE CONDUCTEUR NE DOIT PAS EXTRAIRE OU TENTER D'EXTRAIRE LES REPOSE-PIEDS PASSAGER DE LA POSITION DE CONDUITE : CELA POURRAIT COMPROMETTRE L'ÉQUILIBRE ET LA STABILITÉ DU VÉHICULE.

- Far estrarre, al passeggero, i due poggiapiedi passeggero.
- Istruire il passeggero nella salita sul veicolo.
- Agire con il piede sinistro sul cavalletto laterale e farlo rientrare completamente.

- Demander au passager de faire ressortir les deux repose-pieds
- Expliquer au passager comment monter sur le véhicule
- Agir sur la béquille latérale avec le pied gauche et la replacer en position de repos.

DISCESA

- Scegliere la zona di parcheggio.
- Arrestare il veicolo.



ACCERTARSI CHE IL TERRENO DOVE È STATO PARCHEGGIATO IL MOTOCICLO SIA STABILE, REGOLARE E PRIVO DI OSTACOLI.

DESCENTE

- Choisir la zone de stationnement.
- Arrêter le véhicule.



S'ASSURER QUE LE TERRAIN SUR LEQUEL A ÉTÉ STATIONNÉ LE MOTOCYCLE SOIT UN TERRAIN STABLE, UNIFORME ET SANS OBSTACLES.

- Con il tacco del piede sinistro, agire sul cavalletto laterale ed estenderlo completamente.

- Avec le talon du pied gauche, agir sur la béquille latérale et la déplier complètement.

ATTENZIONE

NEL CASO NON SI RIUSCISSE AD APPOGGIARE ENTRAMBI I PIEDI A TERRA, APPOGGIARE IL DESTRO (NEL CASO DI SBILANCIAMENTO IL LATO SINISTRO E' "PROTETTO" DAL CAVALLETTO LATERALE) E TENERE IL SINISTRO PRONTO ALL'APPOGGIO.

ATTENTION

AU CAS OÙ IL SERAIT IMPOSSIBLE DE POSER LES DEUX PIEDS À TERRE, POSER LE PIED DROIT (EN CAS DE DÉSÉQUILIBRE, LE CÔTÉ GAUCHE EST PROTÉGÉ PAR LA BÉQUILLE LATÉRALE) ET TENIR LE PIED GAUCHE PRÊT À ÊTRE POSÉ.

- Appoggiare entrambi i piedi a terra e tenere in equilibrio il veicolo in posizione di marcia.
- Istruire il passeggero nella discesa dal veicolo.

- Poser les deux pieds à terre et redresser le véhicule en position de marche en le tenant en équilibre.
- Expliquer au passager comment descendre du véhicule



PERICOLO DI CADUTA E DI ROVERSCIAMENTO.

ASSICURARSI CHE IL PASSEGGERO SIA SCESO DAL VEICOLO.

NON CARICARE IL PROPRIO PESO SUL CAVALLETTO LATERALE.

- Inclinare il motociclo finché il cavalletto non tocca il terreno.
- Impugnare correttamente il manubrio e scendere dal veicolo.



RISQUE DE CHUTE ET RENVERSEMENT.

S'ASSURER QUE LE PASSAGER EST BIEN DESCENDU DU VÉHICULE.

NE PAS CHARGER SON POIDS SUR LA BÉQUILLE LATÉRALE.

- Incliner le motocycle jusqu'à ce que la béquille touche par terre.
- Empoigner correctement le guidon et descendre du véhicule.

- Ruotare il manubrio completamente verso sinistra.
- Portare il poggiatesta passeggero in posizione.

ATTENZIONE



ACCERTARSI DELLA STABILITÀ DEL VEICOLO.

- Braquer le guidon complètement vers la gauche.
- Mettre en position le repose-pieds du passager.

ATTENTION



S'ASSURER DE LA STABILITÉ DU VÉHICULE.

Stelvio 1200 4V - Stelvio 1200 NTX



Cap. 04
La
manutenzione

Chap. 04
L'entretien

Premessa

Normalmente le operazioni di manutenzione ordinaria possono essere eseguite dall'utente e a volte possono richiedere l'utilizzo di attrezzatura specifica e una preparazione tecnica. Nel caso di manutenzione periodica, di un intervento di assistenza o di una consulenza tecnica, rivolgetevi ad un **Concessionario Ufficiale Moto Guzzi** che garantirà un servizio accurato e sollecito.

AVVERTENZA

QUESTO VEICOLO E' PREDISPOSTO PER INDIVIDUARE IN TEMPO REALE EVENTUALI ANOMALIE DI FUNZIONAMENTO, MEMORIZZATE DALLA CENTRALINA ELETTRONICA.

OGNI QUALVOLTA SI POSIZIONI IL COMMUTATORE DI ACCENSIONE IN POSIZIONE "ON", NEL CRUSCOTTO SI ACCENDE PER CIRCA TRE SECONDI LA SPIA "ALLARME".

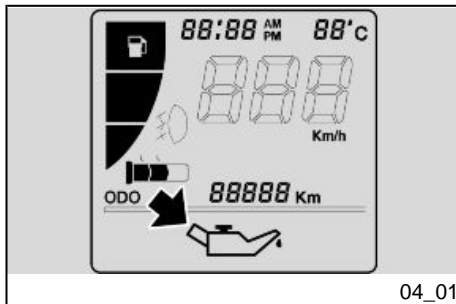
Avant-propos

Les opérations d'entretien ordinaire peuvent normalement être effectuées par l'utilisateur, mais elles peuvent parfois exiger l'utilisation d'outillages spécifiques et une préparation technique. En cas d'entretien périodique, d'une intervention d'assistance ou d'une consultation technique, s'adresser à un **concessionnaire officiel Moto Guzzi** qui garantira un service rapide et de qualité.

AVERTISSEMENT

CE VÉHICULE EST CONÇU POUR IDENTIFIER EN TEMPS RÉEL D'ÉVENTUELLES ANOMALIES DE FONCTIONNEMENT, MÉMORISÉES PAR LA CENTRALE ÉLECTRONIQUE.

CHAQUE FOIS QUE LE COMMUTATEUR D'ALLUMAGE EST POSITIONNÉ SUR « KEY ON », LE VOYANT DEL D'ALARME S'ALLUME SUR LE TABLEAU DE BORD PENDANT ENVIRON TROIS SECONDES.



Verifica livello olio motore (04_01, 04_02, 04_03)

Controllare periodicamente il livello olio motore, sostituirlo agli intervalli previsti dalla tabella di manutenzione.

Per il controllo:



IL CONTROLLO DEL LIVELLO OLIO MOTORE DEVE ESSERE EFFETTUATO A MOTORE CALDO E CON L'ASTINA NON AVVITATA.

EFFETTUANDO IL CONTROLLO LIVELLO OLIO A MOTORE FREDDO, L'OLIO POTREBBE SCENDERE TEMPORANEAMENTE AL DI SOTTO DEL LIVELLO "MIN".

QUESTO NON COSTITUISCE ALCUN PROBLEMA PURCHE' NON SI VERIFICHINO L'ACCENSIONE COMBINATA DELLA SPIA DI ALLARME E SUL DISPLAY DELL'ICONA PRESSIONE OLIO MOTORE.

ATTENZIONE

PER RISCALDARE IL MOTORE E PORTARE L'OLIO MOTORE IN TEMPERATURA D'ESERCIZIO, NON LASCIARE FUNZIONARE IL MOTORE AL MINIMO DEI GIRI CON VEICOLO FERMO.

LA PROCEDURA CORRETTA PREVEDE DI EFFETTUARE IL CONTROLLO

Vérification du niveau d'huile moteur (04_01, 04_02, 04_03)

Contrôler périodiquement le niveau d'huile moteur, effectuer le vidange d'huile aux intervalles prévus par le tableau d'entretien.

Pour le contrôle :



LE CONTRÔLE DU NIVEAU D'HUILE MOTEUR DOIT ÊTRE EFFECTUÉ LE MOTEUR CHAUD ET LA JAUGE DÉVISSÉE.

EN EFFECTUANT LE CONTRÔLE DE L'HUILE MOTEUR FROID, L'HUILE POURRAIT DESCENDRE TEMPORAIREMENT EN DESSOUS DU NIVEAU « MIN ».

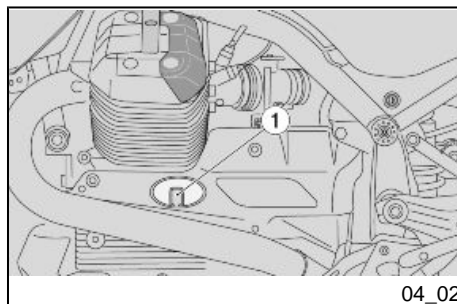
CELA NE CONSTITUE AUCUN PROBLÈME TANT QUE L'ÉCLAIRAGE COMBINÉ DU VOYANT D'ALARME ET DE L'ICÔNE DE PRESSION D'HUILE DU MOTEUR SUR LE TABLEAU DE BORD NE SE PRODUIT PAS.

ATTENTION

POUR RÉCHAUFFER LE MOTEUR ET PORTER L'HUILE MOTEUR À LA TEMPERATURE DE TRAVAIL, NE PAS LAISSER FONCTIONNER LE MOTEUR AU RALENTI LORSQUE LE VÉHICULE EST ARRÊTÉ.

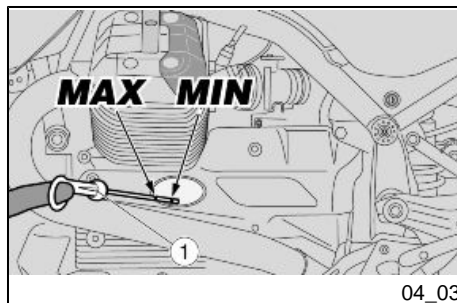
DOPO UN VIAGGIO O DOPO AVER PERCORSO 15 km (10 mi) CIRCA SU UN PERCORSO EXTRAURBANO (SUFFICIENTI PER PORTARE IN TEMPERATURA L'OLIO MOTORE).

LA PROCÉDURE CORRECTE PRÉVOIT D'EFFECTUER LE CONTRÔLE APRÈS UN VOYAGE OU APRÈS AVOIR PARCOURU ENVIRON 15 km (10 mi) SUR UN PARCOURS EXTRAURBAIN (SUFFISANTS POUR PORTER L'HUILE MOTEUR À TEMPÉRATURE).



- Arrestare il motore.
- Tenere il veicolo in posizione verticale con le due ruote appoggiate al suolo.

- Arrêter le moteur.
- Maintenir le véhicule en position verticale avec les deux roues posées au sol.



- Estrarre tappo di carico / astina livello olio (1).
- Pulire l'astina livello olio (1) e reinserirla.
- Estrarla nuovamente e verificare il livello dell'olio.
- Il livello è corretto, se raggiunge approssimativamente il livello "MAX". In caso contrario procedere con il rabbocco olio motore.

- Extraire le bouchon de remplissage / la jauge de niveau d'huile (1).
- Nettoyer la jauge de niveau d'huile (1) et la réinsérer.
- Extraire de nouveau la jauge et contrôler le niveau de l'huile.
- Le niveau est correct s'il rejoint approximativement le niveau « **MAX** ». Dans le cas contraire, procéder au remplissage d'huile moteur.

Rabbocco olio motore (04_04)

ATTENZIONE



NON OLTREPASSARE LA MARCATURA "MAX" E NON ANDARE AL DI SOTTO DELLA MARCATURA "MIN", PER NON CAUSARE GRAVI DANNI AL MOTORE.

Se necessario, ripristinare il livello dell'olio motore:

- Estrarre il tappo di carico / astina livello olio (1).



NON AGGIUNGERE ADDITIVI O ALTRE SOSTANZE ALL'OLIO.

Se viene utilizzato un imbuto o altro, assicurarsi della perfetta pulizia.

ATTENZIONE

UTILIZZARE OLIO DI BUONA QUALITÀ, DI GRADAZIONE 10W - 60.

Remplissage d'huile moteur (04_04)

ATTENTION



NE PAS DÉPASSER L'INSCRIPTION « MAX » NI ALLER EN DESSOUS DE L'INSCRIPTION « MIN », POUR NE PAS ENDOMMAGER GRAVEMENT LE MOTEUR.

Si nécessaire, restaurer le niveau d'huile moteur :

- Extraire le bouchon de remplissage / la jauge de niveau d'huile (1).

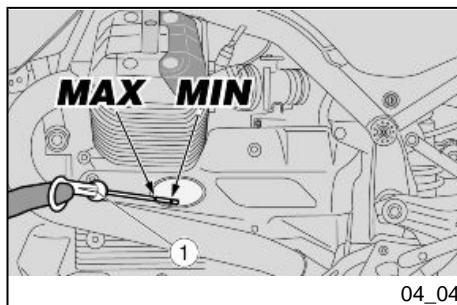


NE PAS AJOUTER D'ADDITIFS OU D'AUTRES SUBSTANCES À L'HUILE.

Si un entonnoir ou autre élément est utilisé, s'assurer qu'il est parfaitement propre.

ATTENTION

UTILISER DE L'HUILE DE BONNE QUALITÉ, GRADE 10W - 60.



- Rabboccare ripristinando il giusto livello.
- Remplir en rétablissant le bon niveau.

Sostituzione olio motore
(04_05, 04_06, 04_07, 04_08, 04_09)



LE OPERAZIONI PER LA SOSTITUZIONE OLIO MOTORE E FILTRO OLIO MOTORE POTREBBERO PRESENTARSI DIFFICILTOSE E COMPLESSE ALL'OPERATORE INESPERTO.

IN CASO DI NECESSITA', RIVOLGERSI A UN Concessionario Ufficiale Moto Guzzi.

VOLENDO COMUNQUE PROCEDERE PERSONALMENTE, ATTENERSI ALLE SEGUENTI ISTRUZIONI.

Controllare periodicamente il livello olio motore.

Per la sostituzione:

ATTENZIONE

PER UNA MIGLIORE E COMPLETA FUORIUSCITA E' NECESSARIO CHE L'OLIO SIA CALDO E QUINDI PIU' FLUIDO, CONDIZIONE CHE SI RAG-

Vidange d'huile moteur
(04_05, 04_06, 04_07, 04_08, 04_09)



LES OPÉRATIONS DE VIDANGE DE L'HUILE MOTEUR ET DE REMPLACEMENT DU FILTRE À HUILE MOTEUR POURRAIENT S'AVÉRER DIFFICILES ET COMPLEXES POUR L'OPÉRATEUR INEXPÉRIMENTÉ.

AU BESOIN, S'ADRESSER À UN concessionnaire officiel Moto Guzzi.

SI L'ON SOUHAITE TOUT DE MÊME LE RÉALISER PERSONNELLEMENT, RESPECTER LES INSTRUCTIONS SUIVANTES.

Contrôler périodiquement le niveau d'huile moteur.

Pour réaliser la vidange :

ATTENTION

POUR OBTENIR UN MEILLEUR ET COMPLET ÉCOULEMENT, IL EST NÉCESSAIRE QUE L'HUILE SOIT CHAUDE ET DONC PLUS FLUIDE, CONDI-

GIUNGE DOPO CIRCA VENTI MINUTI DI NORMALE FUNZIONAMENTO.

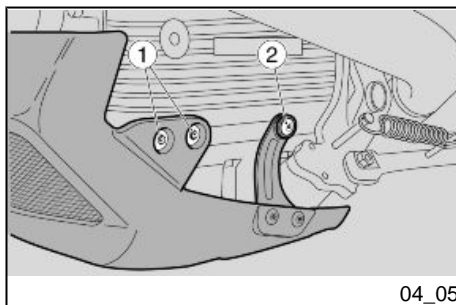


IL MOTORE RISCALDATO CONTIENE OLIO AD ALTA TEMPERATURA, PORRE PARTICOLARE ATTENZIONE A NON SCOTTARSI DURANTE LO SVOLGIMENTO DELLE OPERAZIONI SUCCESSIVE.

TION ATTEINTE APRÈS ENVIRON VINGT MINUTES DE FONCTIONNEMENT NORMAL.



LE MOTEUR CHAUD CONTIENT DE L'HUILE À HAUTE TEMPÉRATURE. PRÊTER UNE ATTENTION PARTICULIÈRE DURANT LE DÉROULEMENT DES OPÉRATIONS SUIVANTES POUR NE PAS SE BRÛLER.

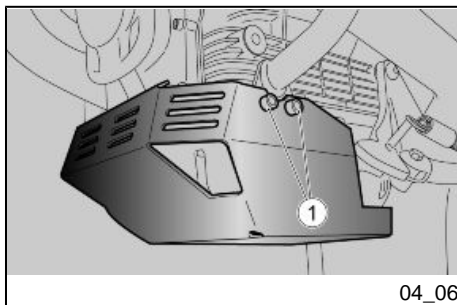


Per la sostituzione dell'olio motore e del filtro olio è necessario rimuovere il paracoppa.

- Operando da entrambi i lati, svitare e togliere le due viti anteriori (1).
- Operando da entrambi i lati, svitare e togliere la vite posteriore (2).
- Rimuovere il paracoppa.

Pour effectuer la vidange d'huile moteur et remplacer le filtre à huile, il est nécessaire de déposer le pare-carter.

- En opérant des deux côtés, dévisser et enlever les deux vis avant (1).
- En opérant des deux côtés, dévisser et enlever la vis arrière (2).
- Déposer le pare-carter.



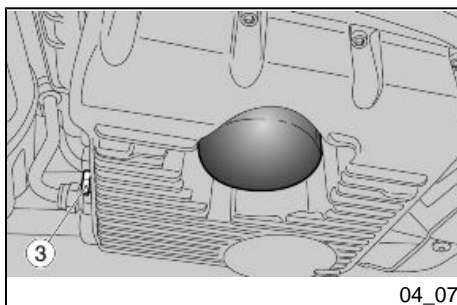
04_06

Per la rimozione del paracoppa in metallo (ove previsto) procedere come segue:

- operando da entrambi i lati, svitare e togliere le due viti (1).
- Rimuovere il paracoppa.

Pour déposer le pare-carter en métal (si prévu), agir de la manière suivante :

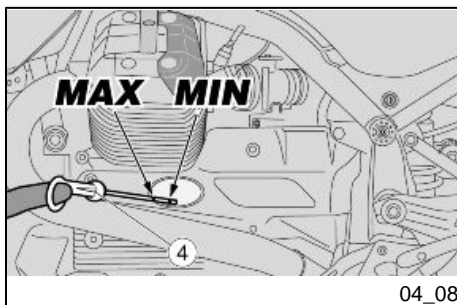
- En agissant des deux côtés, dévisser et retirer les deux vis (1).
- Déposer le pare-carter.



04_07

- Posizionare un contenitore, con capacità superiore a 4000 cc (244 cu in) in corrispondenza del tappo di scarico (3).
- Svitare e togliere il tappo di scarico (3).
- Estrarre il tappo di carico / astina livello olio motore (4).
- Scaricare e lasciar gocciolare per alcuni minuti l'olio all'interno del contenitore.
- Inserire il tappo di carico / astina livello olio motore (4).
- Controllare ed eventualmente sostituire le rondelle di tenuta del tappo di scarico (3).
- Rimuovere i residui metallici attaccati alla calamita del tappo di scarico (3).
- Avvitare e serrare il tappo di scarico (3).

- Positionner un récipient d'une capacité supérieure à 4000 cm³ (244 po³) sous le bouchon de vidange (3).
- Dévisser et enlever le bouchon de vidange (3).
- Extraire le bouchon de remplissage / la jauge de niveau d'huile moteur (4).
- Vidanger et laisser goutter pendant quelques minutes l'huile à l'intérieur du récipient.
- Insérer le bouchon de remplissage / la jauge de niveau d'huile moteur (4).
- Contrôler, et remplacer le cas échéant, les rondelles d'étanchéité du bouchon de vidange (3).
- Retirer les résidus métalliques attachés à l'aimant du bouchon de vidange (3).
- Visser et serrer le bouchon de vidange (3).



04_08



NON DISPERDERE L'OLIO NELL'AMBIENTE.

SI CONSIGLIA DI PORTARLO IN UN RECIPIENTE SIGILLATO ALLA STAZIONE DI SERVIZIO PRESSO LA QUALE LO SI ACQUISTA ABITUALMENTE O PRESSO UN CENTRO DI RACCOLTA OLI.

SOSTITUZIONE FILTRO OLIO MOTORE

Effettuare la sostituzione del filtro olio motore ad ogni sostituzione olio motore.

- Rimuovere il filtro olio motore (5) svitandolo dalla sede.

AVVERTENZA



NON RIUTILIZZARE UN FILTRO GIA' UTILIZZATO IN PRECEDENZA.



NE PAS RÉPANDRE D'HUILE DANS L'ENVIRONNEMENT.

IL EST CONSEILLÉ DE LA PORTER DANS UN RÉCIPIENT SCELLÉ À LA STATION-SERVICE AUPRÈS DE LAQUELLE ON L'ACQUIERT HABITUELLEMENT OU AUPRÈS D'UN CENTRE DE RÉCUPÉRATION D'HUILES.

REPLACEMENT DU FILTRE À HUILE MOTEUR

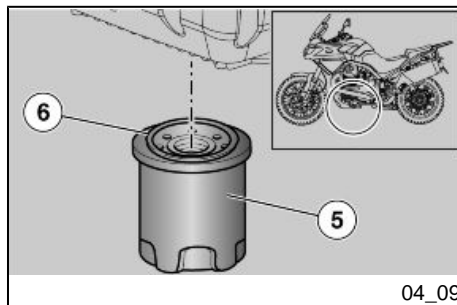
Remplacer le filtre à huile moteur à chaque vidange de l'huile moteur.

- Déposer le filtre à huile moteur (5) en le dévissant de son logement.

AVERTISSEMENT

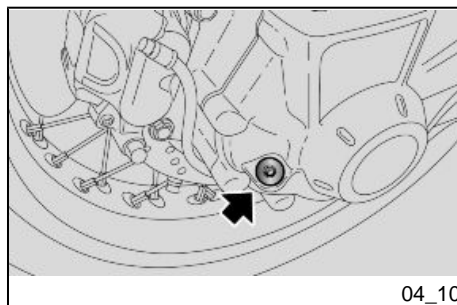


NE PAS RÉUTILISER UN FILTRE UTILISÉ PRÉCÉDEMMENT.



- Stendere un velo d'olio sull'anello di tenuta (6) del nuovo filtro olio motore.
- Inserire ed avvitare il nuovo filtro (5) nella sede, serrandolo a mano.

- Étendre un film d'huile sur la bague d'étanchéité (6) du nouveau filtre à huile moteur.
- Insérer et serrer avec la main le nouveau filtre (5) dans son logement.



Livello olio cardano (04_10)

Controllare periodicamente il livello olio cardano, provvedere alla sostituzione agli intervalli previsti dalla tabella di manutenzione programmata

Per il controllo:

- Tenere il veicolo in posizione verticale con le due ruote appoggiate al suolo.
- Svitare e rimuovere il tappo del livello.
- Verificare che l'olio sfiori il foro per il tappo di livello. Se l'olio è al di sotto del livello prescritto è necessario provvedere al rabbocco.

Per il rabbocco e l'eventuale sostituzione dell'olio gruppo trasmissione ad albero cardanico è necessario rivolgersi a un Concessionario Ufficiale Moto Guzzi.

Niveau d'huile cardan (04_10)

Contrôler périodiquement le niveau d'huile dans le cardan et la vidanger aux intervalles prévus dans le tableau d'entretien programmé.

Pour le contrôle :

- Tenir le véhicule en position verticale avec les deux roues posées au sol.
- Dévisser et déposer le bouchon de niveau.
- Vérifier que l'huile effleure le trou du bouchon de niveau. Si l'huile est en dessous du niveau prescrit, il est nécessaire de procéder au remplissage.

Pour le remplissage et l'eventuelle vidange de l'huile du groupe transmission à arbre de cardan, il est nécessaire de s'adresser à un concessionnaire officiel Moto Guzzi.

Livello olio cambio

- Per il controllo, il rabbocco, e la sostituzione dell'olio del cambio è necessario rivolgersi a un Concessionario Ufficiale **Moto Guzzi**.

Niveau d'huile boîte de vitesse

- Pour le contrôle, le remplissage et la vidange de l'huile de la boîte de vitesses, il est nécessaire de s'adresser à un concessionnaire officiel **Moto Guzzi**.

Pneumatici (04_11, 04_12)

Questo veicolo è dotato di pneumatici senza camera d'aria (tubeless).

ATTENZIONE

CONTROLLARE PERIODICAMENTE LA PRESSIONE DI GONFIAGGIO DEGLI PNEUMATICI A TEMPERATURA AMBIENTE. SE GLI PNEUMATICI SONO CALDI, LA MISURAZIONE NON È CORRETTA. EFFETTUARE LA MISURAZIONE SOPRATTUTTO PRIMA E DOPO OGNI LUNGO VIAGGIO. SE LA PRESSIONE DI GONFIAGGIO È TROPPO ALTA, LE ASPERITÀ DEL TERRENO NON VENGONO AMMORTIZZATE E SONO QUINDI TRASMESSE AL MANUBRIO, COMPROMETTENDO COSÌ IL COMFORT DI MARCIA E RIDUCENDO ANCHE LA TENUTA DI STRADA IN CURVA.

SE, VICEVERSA, LA PRESSIONE DI GONFIAGGIO È INSUFFICIENTE, I FIANCHI DEGLI PNEUMATICI LAVO-

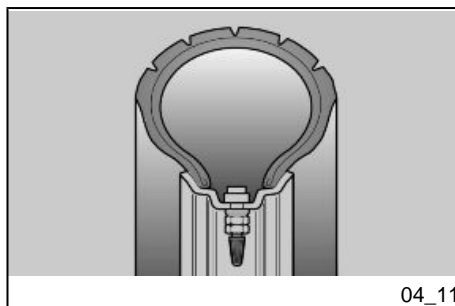
Les pneus (04_11, 04_12)

Ce véhicule est équipé de pneus sans chambre à air (Tubeless).

ATTENTION

CONTRÔLER PÉRIODIQUEMENT LA PRESSION DE GONFLAGE DES PNEUS À TEMPÉRATURE AMBIANTE. SI LES PNEUS SONT CHAUDS, LA MESURE EST INCORRECTE. EFFECTUER LA MESURE SURTOUT AVANT ET APRÈS DE LONGS TRAJETS. SI LA PRESSION DE GONFLAGE EST TROP HAUTE, LES ASPÉRITÉS DU TERRAIN NE SONT PLUS AMORTIES ET SONT DONC TRANSMISES AU GUIDON, COMPROMETTANT AINSI LE CONFORT DE MARCHE ET RÉDUISANT ÉGALEMENT LA TENUE DE ROUTE DANS LES VIRAGES.

SI, INVERSEMENT, LA PRESSION DE GONFLAGE EST INSUFFISANTE, LES BORDS DES PNEUS TRAVAILLENT D'AVANTAGE, LE PNEU POUVANT



RANO MAGGIORMENTE, E POTREBBE VERIFICARSI LO SLITTAMENTO DELLA GOMMA SUL CERCHIO OPPURE IL SUO DISTACCO, CON CONSEGUENTE PERDITA DI CONTROLLO DEL VEICOLO.

IN CASO DI FRENATE BRUSCHE, GLI PNEUMATICI POTREBBERO FUORIUSCIRE DAI CERCHI.

NELLE CURVE INFINE, IL VEICOLO POTREBBE SBANDARE.

CONTROLLARE LO STATO SUPERFICIALE E L'USURA IN QUANTO UNA PESSIMA CONDIZIONE DEGLI PNEUMATICI COMPROMETTEREBBE L'ADERENZA ALLA STRADA E LA MANOVRABILITÀ DEL VEICOLO.

ALCUNE TIPOLOGIE DI PNEUMATICI OMOLOGATI PER QUESTO VEICOLO, SONO PROVVISI DI INDICATORI DI USURA.

ESISTONO VARI TIPI DI INDICATORI DI USURA. INFORMARSI PRESSO IL PROPRIO RIVENDITORE PER LE MODALITÀ DI VERIFICA USURA.

VERIFICARE VISIVAMENTE IL CONSUMO DEGLI PNEUMATICI, SE USURATI FARLI SOSTITUIRE.

SE GLI PNEUMATICI SONO VECCHI, ANCHE SE NON COMPLETAMENTE USURATI, POSSONO INDURIRSI E NON GARANTIRE LA TENUTA DI STRADA. IN QUESTO CASO FARE

AINSI PATINER SUR LA JANTE OU BIEN SE DÉTACHER, CE QUI ENTRAÎNERAIT LA PERTE DE CONTRÔLE DU VÉHICULE.

EN CAS DE FREINAGES BRUSQUES, LES PNEUS PEUVENT SORTIR DES JANTES.

DANS LES VIRAGES, LE VÉHICULE POURRAIT FAIRE UNE EMBARDÉE.

CONTRÔLER L'ÉTAT DES SURFACES ET L'USURE, DANS LA MESURE OÙ DES PNEUS EN MAUVAIS ÉTAT COMPROMETTRAIENT L'ADHÉRENCE À LA ROUTE ET LA MANŒVRABILITÉ DU VÉHICULE.

CERTAINS TYPES DE PNEUS, HOMOLOGUÉS POUR CE VÉHICULE, SONT POURVUS D'INDICATEURS D'USURE.

IL EXISTE DIFFÉRENTS TYPES D'INDICATEURS D'USURE. S'INFORMER AUPRÈS DE SON REVENDEUR POUR LES MODALITÉS DE CONTRÔLE DE L'USURE.

VÉRIFIER VISUELLEMENT L'USURE DES PNEUS, LES FAIRE REMPLACER SI USÉS.

SI LES PNEUS SONT VIEUX, MÊME S'ILS NE SONT PAS COMPLÈTEMENT USÉS, ILS PEUVENT DURCIR ET COMPROMETTRE LA TENUE DE ROUTE. DANS CE CAS, FAIRE REMPLACER LES PNEUS. FAIRE REMPLACER LE PNEU S'IL EST USÉ OU SI

SOSTITUIRE GLI PNEUMATICI. FARE SOSTITUIRE LO PNEUMATICO SE USURATO O SE UNA EVENTUALE FORATURA NELLA ZONA DEL BATTISTRADA HA DIMENSIONI MAGGIORI A 5 mm (0.197 in).

DOPO AVER FATTO RIPARARE UN PNEUMATICO, FAR ESEGUIRE L'EQUILIBRATURA DELLE RUOTE.

USARE ESCLUSIVAMENTE PNEUMATICI DELLE DIMENSIONI INDICATE DALLA CASA. NON FAR INSTALLARE PNEUMATICI DEL TIPO CON CAMERA D'ARIA SU CERCHI PER PNEUMATICI TUBELESS E VICEVERSA. CONTROLLARE CHE LE VALVOLE DI GONFIAGGIO SIANO SEMPRE MUNITE DEI TAPPINI, ONDE EVITARE UN IMPROVISO SGONFIAGGIO DEGLI PNEUMATICI.

LE OPERAZIONI DI SOSTITUZIONE, RIPARAZIONE, MANUTENZIONE ED EQUILIBRATURA SONO MOLTO IMPORTANTI, DEVONO ESSERE ESEGUITE CON ATTREZZI APPROPRIATI E CON LA NECESSARIA ESPERIENZA. PER QUESTO MOTIVO SI CONSIGLIA DI RIVOLGERSI A UN CONCESSIONARIO UFFICIALE O UN GOMMISTA SPECIALIZZATO PER L'ESECUZIONE DELLE PRECEDENTI OPERAZIONI.

SE GLI PNEUMATICI SONO NUOVI POSSONO ESSERE RICOPERTI DI

UNE ÉVENTUELLE CREVAISON DANS LA ZONE DE LA BANDE DE ROULEMENT A DES DIMENSIONS SUPÉRIEURES À 5 mm (0.197 in).

APRÈS AVOIR FAIT RÉPARER UN PNEU, FAIRE L'ÉQUILIBRAGE DES ROUES.

UTILISER UNIQUEMENT DES PNEUS AUX DIMENSIONS INDIQUÉES PAR LE CONSTRUCTEUR. NE PAS FAIRE MONTER DES PNEUS DU TYPE À CHAMBRE À AIR SUR LES JANTES À LA PLACE DES PNEUS TUBELESS ET INVERSEMENT. CONTRÔLER QUE LES VALVES DE GONFLAGE POSSÈDENT TOUJOURS LES BOUCHONS RESPECTIFS, AFIN D'ÉVITER QUE LES PNEUS NE SE DÉGONFLENT ACCIDENTELLEMENT.

LES OPÉRATIONS DE REMPLACEMENT, RÉPARATION, ENTRETIEN ET ÉQUILIBRAGE SONT TRÈS IMPORTANTES : ELLES DOIVENT ÊTRE RÉALISÉES À L'AIDE DES OUTILS APPROPRIÉS ET EN AYANT L'EXPÉRIENCE NÉCESSAIRE. POUR CETTE RAISON, IL EST CONSEILLÉ DE S'ADRESSER À UN CONCESSIONNAIRE OFFICIEL OU À UN SPÉCIALISTE EN PNEUS POUR L'EXÉCUTION DES OPÉRATIONS PRÉCÉDENTES.

SI LES PNEUS SONT NEUFS, ILS PEUVENT ÊTRE RECOUVERTS D'UNE PATINE GLISSANTE : CONDUIRE PRU-

UNA PATINA SCIVOLOSA: GUIDARE CON CAUTELA PER I PRIMI CHILOMETRI. NON UNGERE GLI PNEUMATICI CON LIQUIDO NON IDONEO.

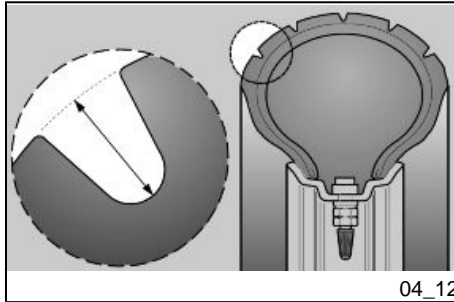
SE GLI PNEUMATICI SONO VECCHI, ANCHE SE NON COMPLETAMENTE USURATI, POSSONO INDURIRSI E NON GARANTIRE LA TENUTA DI STRADA.

IN QUESTO CASO SOSTITUIRE GLI PNEUMATICI.

DEMMENT LORS DES PREMIERS KILOMÈTRES. NE PAS ENDUIRE LES PNEUS AVEC UN LIQUIDE INAPPROPRIÉ.

SI LES PNEUS SONT VIEUX, MÊME S'ILS NE SONT PAS COMPLÈTEMENT USÉS, ILS PEUVENT DURCIR ET COMPROMETTRE LA TENUE DE</PERSONNAME /> ROUTE.

DANS CE CAS, REMPLACER LES PNEUS.



Limite minimo di profondità battistrada:

anteriore e posteriore 2 mm (0.079 in) (USA 3 mm) (USA 0.118 in) e comunque non inferiore a quanto prescritto dalla legislazione in vigore nel paese di utilizzo del veicolo.

Limite minimale de profondeur de la bande de roulement :

avant et arrière 2 mm (0.079 in) (USA 3 mm) (USA 0.118 in) et dans aucun cas inférieure aux prescriptions des lois en vigueur dans le pays d'utilisation du véhicule.

Una corretta tensione dei raggi è molto importante per la stabilità della ruota e per la sicurezza su strada. Un raggio non correttamente teso comporta lo squilibrio della ruota e il possibile allentamento di altri raggi.

Controllare regolarmente la tensione dei raggi, particolarmente su ruote nuove. A tal fine, colpire ogni raggio con la punta di un cacciavite: i raggi dovranno emet-

Il est très important que les rayons soient correctement tendus pour la stabilité de la roue et la sécurité routière. Une tension incorrecte du rayon entraîne un déséquilibre de la roue et un éventuel relâchement des autres rayons.

Contrôler régulièrement la tension des rayons, notamment sur les roues neuves. Pour cela, frapper chacun des rayons avec la pointe d'un tournevis : les rayons

tere un suono uniforme. In caso di toni bassi recarsi quanto prima presso un Concessionario Ufficiale **Moto Guzzi** per la verifica della registrazione dei raggi.



SE PROSEGUITE IL VIAGGIO CON RAGGI INSUFFICIENTEMENTE TESI, I RAGGI POSSONO ROMPERSI CAUSANDO INSTABILITÀ DEL VEICOLO.

RAGGI ECCESSIVAMENTE TESI SI POSSONO ROMPERE A CAUSA DI UN SOVRACCARICO LOCALE.

Smontaggio candela

ATTENZIONE

PER LO SMONTAGGIO, LA VERIFICA, LA PULIZIA E LA SOSTITUZIONE DELLE CANDELE RIVOLGERSI A UN Concessionario Ufficiale Moto Guzzi O SE SIETE PERSONE ESPERTE E QUALIFICATE, POTETE FARE RIFERIMENTO ALLE INDICAZIONI PRESENTI NEL MANUALE D'OFFICINA ACQUISTABILE PRESSO LO STESSO Concessionario Ufficiale Moto Guzzi.

devront émettre un son uniforme. Dans l'éventualité de sons graves, se rendre dès que possible chez le Concessionnaire agréé **Moto Guzzi** pour vérifier le réglage des rayons.



CONTINUER LE VOYAGE AVEC DES RAYONS MAL TENDUS PEUT ENTRAINER LEUR CASSURE ET COMPROMETTRE LA STABILITÉ DU VÉHICULE.

LES RAYONS TROP TENDUS POURRAIENT SE CASSER, POUR CAUSE DE SURCHARGE LOCALE.

Depose de la bougie

ATTENTION

POUR LE DÉMONTAGE, LA VÉRIFICATION, LE NETTOYAGE ET LE REMPLACEMENT DES BOUGIES, S'ADRESSER À UN Concessionnaire Officiel Moto Guzzi OU SI VOUS ÊTES DES PERSONNES EXPERTES ET QUALIFIÉES, VOUS POUVEZ VOUS REPORTER AUX INDICATIONS CONTENUES DANS LE MANUEL GARAGE DISPONIBLE DANS CE Concessionnaire Officiel Moto Guzzi.

Smontaggio filtro aria

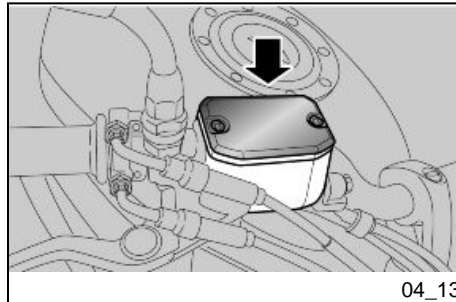
ATTENZIONE

PER LO SMONTAGGIO, LA VERIFICA E LA SOSTITUZIONE DEL FILTRO ARIA RIVOLGERSI AD UN Concessionario Ufficiale Moto Guzzi O SE SIETE PERSONE ESPERTE E QUALIFICATE, POTETE FARE RIFERIMENTO ALLE INDICAZIONI PRESENTI NEL MANUALE D'OFFICINA ACQUISTABILE PRESSO LO STESSO Concessionario Ufficiale Moto Guzzi.

Demontage du filtre a air

ATTENTION

POUR LE DÉMONTAGE, LA VÉRIFICATION ET LE REMPLACEMENT DU FILTRE À AIR, S'ADRESSER À UN concessionnaire officiel Moto Guzzi OU SI VOUS ÊTES DES PERSONNES EXPERTES ET QUALIFIÉES, VOUS POUVEZ VOUS REPORTER AUX INDICATIONS CONTENUES DANS LE MANUEL GARAGE DISPONIBLE DANS CE concessionnaire officiel Moto Guzzi.



Controllo livello liquido freni (04_13, 04_14)

Controllo liquido freni

- Posizionare il veicolo sul cavalletto.
- Per il freno anteriore, ruotare il manubrio completamente verso destra.
- Per il freno posteriore, tenere il veicolo in posizione verticale in modo che il liquido contenuto nel serbatoio sia parallelo al tappo.
- Verificare che il liquido contenuto nel serbatoio superi il riferimento "MIN":

MIN= livello minimo

MAX= livello massimo

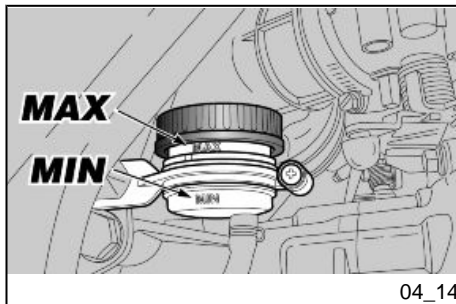
Controle du niveau de l'huile des freins (04_13, 04_14)

Contrôle du liquide de frein

- Positionner le véhicule sur la béquille.
- Pour le frein avant, tourner le guidon complètement vers la droite.
- Pour le frein arrière, tenir le véhicule en position verticale de manière à ce que le liquide contenu dans le réservoir soit parallèle au bouchon.
- Vérifier que le liquide contenu dans le réservoir dépasse la référence « **MIN** » :

MIN = niveau minimum

MAX = niveau maximum



04_14

Se il liquido non raggiunge almeno il riferimento "**MIN**":

- Verificare l'usura delle pastiglie dei freni, e del disco.
- Se le pastiglie e/o il disco non sono da sostituire effettuare il rabbocco.

Si le liquide n'atteint pas au moins le repère « **MIN** » :

- Vérifier l'usure des plaquettes de frein et du disque.
- Si les plaquettes et/ou le disque ne doivent pas être remplacés, effectuer le remplissage.

Rabbocco liquido impianto frenante

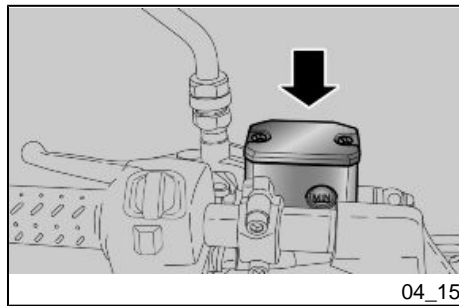
ATTENZIONE

PER IL RABBOCCO DEL LIQUIDO IMPIANTI FRENANTI RIVOLGERSI AD UN Concessionario Ufficiale Moto Guzzi O SE SIETE PERSONE ESPERTE E QUALIFICATE, POTETE FARE RIFERIMENTO ALLE INDICAZIONI PRESENTI NEL MANUALE D'OFFICINA ACQUISTABILE PRESSO LO STESSO Concessionario Ufficiale Moto Guzzi.

Appoint liquide système de freinage

ATTENTION

POUR LE REMPLISSAGE DU LIQUIDE DES SYSTÈMES DE FREINAGE, S'ADRESSER À UN concessionnaire officiel Moto Guzzi OU SI VOUS ÊTES DES PERSONNES EXPERTES ET QUALIFIÉES, VOUS POUVEZ VOUS REPORTER AUX INDICATIONS CONTENUES DANS LE MANUEL GARAGE DISPONIBLE DANS CE concessionnaire officiel Moto Guzzi.



Controllo livello liquido frizione (04_15)

- Posizionare il veicolo sul cavalletto.
- Ruotare il manubrio parzialmente verso destra in modo che il liquido contenuto nel serbatoio liquido frizione sia parallelo al bordo serbatoio liquido frizione.
- Verificare che il liquido contenuto nel serbatoio superi il riferimento "MIN"

MIN= livello minimo

MAX= livello massimo

Se il liquido non raggiunge almeno il riferimento "MIN", provvedere al rabbocco.

Contrôle liquide d'embrayage (04_15)

- Positionner le véhicule sur la béquille.
- Tourner le guidon partiellement vers la droite de façon à ce que le liquide d'embrayage soit parallèle au bord du réservoir du liquide d'embrayage.
- Vérifier que le liquide contenu dans le réservoir dépasse le repère « MIN »

MIN = niveau minimum.

MAX = niveau maximum.

Si le liquide n'atteint pas au moins le repère « MIN », procéder au remplissage.

Rabbocco liquido frizione

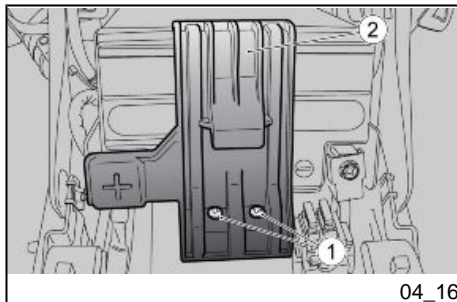
ATTENZIONE

PER IL RABBOCCO DEL LIQUIDO FRIZIONE RIVOLGERSI AD UN Concessionario Ufficiale Moto Guzzi O SE SIETE PERSONE ESPERTE E QUALIFICATE, POTETE FARE RIFERIMENTO ALLE INDICAZIONI PRESENTI NEL MANUALE D'OFFICINA ACQUISTABILE PRESSO LO STESSO Concessionario Ufficiale Moto Guzzi.

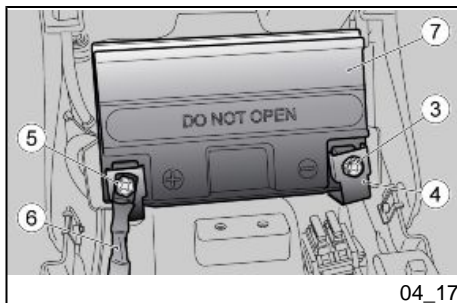
Appoint liquide d'embrayage

ATTENTION

POUR LE REMPLISSAGE DU LIQUIDE D'EMBRAYAGE, S'ADRESSER À UN Concessionnaire Officiel Moto Guzzi OU SI VOUS ÊTES DES PERSONNES EXPERTES ET QUALIFIÉES, VOUS POUVEZ VOUS REPORTER AUX INDICATIONS CONTENUES DANS LE MANUEL GARAGE DISPONIBLE DANS CE Concessionnaire Officiel Moto Guzzi.



04_16



04_17

Messa in servizio di una nuova batteria (04_16, 04_17)

- Accertarsi che il commutatore di accensione sia in posizione "OFF".
- Rimuovere la sella.
- Svitare le due viti (1) e spostare il fermo (2).
- Svitare e togliere la vite (3) dal morsetto negativo (-).
- Spostare lateralmente il cavo negativo (4).
- Svitare e togliere la vite (5) dal morsetto positivo (+).
- Spostare lateralmente il cavo positivo (6).
- Afferrare saldamente la batteria (7) e rimuoverla dal suo alloggiamento sollevandola perpendicolarmente alla sede stessa.
- Sistemare la batteria su una superficie piana, in un luogo fresco e asciutto.
- Riposizionare la sella.

Per l'installazione di una nuova batteria eseguire le operazioni descritte in senso inverso.

ATTENZIONE

NEL RIMONTAGGIO COLLEGARE PRIMA IL CAVO SUL MORSETTO POSITIVO (+) E POI QUELLO SUL NEGATIVO (-).

Mise en service d'une batterie neuve (04_16, 04_17)

- S'assurer que le commutateur d'allumage soit sur « OFF ».
- Déposer la selle.
- Dévisser les deux vis (1) et déplacer la butée (2).
- Dévisser et enlever la vis (3) de la borne négative (-).
- Déplacer latéralement le câble négatif (4).
- Dévisser et enlever la vis (5) de la borne positive (+).
- Déplacer latéralement le câble positif (6).
- Saisir solidement la batterie (7) et la retirer de son logement en la soulevant perpendiculairement au logement.
- Ranger la batterie sur une surface horizontale, dans un endroit frais et sec.
- Repositionner la selle.

Pour l'installation d'une batterie neuve, effectuer les opérations décrites en sens inverse.

ATTENTION

LORS DU REMONTAGE, BRANCHER D'ABORD UN CÂBLE SUR LA BORNE POSITIVE (+) ET ENSUITE L'AUTRE CÂBLE SUR LA BORNE NÉGATIVE (-).



CONTROLLARE CHE I TERMINALI DEI CAVI E I MORSETTI DELLA BATTERIA SIANO:

- IN BUONE CONDIZIONI (E NON CORROSI O COPERTI DA DEPOSITO);
- COPERTI DA GRASSO NEUTRO O VASELINA.



CONTRÔLER SI LES COSSES DES CÂBLES ET LES BORNES DE LA BATTERIE SONT :

- EN BON ÉTAT (EXEMPTS DE ROUILLE OU DE DÉPÔTS) ;
- COUVERTS DE GRAISSE NEUTRE OU DE VASELINE.

Verifica del livello dell'elettrolito

AVVERTENZA

QUESTO VEICOLO E' EQUIPAGGIATO CON UNA BATTERIA DEL TIPO SENZA MANUTENZIONE E NON E' RICHIESTO NESSUN TIPO DI INTERVENTO, SE NON UN SALTUARIO CONTROLLO E UN'EVENTUALE RICARICA.

Verification du niveau de l'electrolyte

AVERTISSEMENT

CE VÉHICULE EST ÉQUIPÉ D'UNE BATTERIE DE TYPE SANS ENTRETIEN ET NE DEMANDE AUCUN TYPE D'INTERVENTION, SINON UN CONTRÔLE OCCASIONNEL ET UNE ÉVENTUELLE RECHARGE.

Ricarica batteria

- Rimuovere la batteria.
- Premunirsi di un adeguato caricabatteria.
- Predisporre il caricabatteria per il tipo di ricarica indicata.

Charge de la batterie

- Déposer la batterie.
- Se munir d'un chargeur de batterie adéquat.
- Préparer le chargeur de batterie selon le type de recharge indiquée.
- Brancher la batterie au chargeur de batterie.

- Collegare la batteria al carica-batteria.

ATTENZIONE



DURANTE LA RICARICA O L'USO, PROVVEDERE A UN'ADEGUATA VENTILAZIONE DEL LOCALE, EVITARE L'INALAZIONE DEI GAS EMESSI DURANTE LA RICARICA DELLA BATTERIA.

Accendere il caricabatteria.

Caratteristiche tecniche

MODALITA' DI RICARICA

Ricarica - Normale

Corrente Elettrica - 1,8 A

Tempo - 8-10 ore

Lunga inattività (04_18)



NEL CASO IN CUI IL VEICOLO RIMANGA INATTIVO PER PIU' DI VENTI GIORNI, SCOLLEGARE I FUSIBILI DA 30A, PER EVITARE IL DEGRADO DELLA BATTERIA DOVUTO AL CONSU-

ATTENTION



PENDANT LA RECHARGE OU L'UTILISATION, AÉRER ADÉQUATEMENT LE LOCAL ET ÉVITER D'INHALER LES GAZ ÉMIS DURANT LA RECHARGE DE LA BATTERIE.

Allumer le chargeur de batterie.

Caractéristiques techniques

MODALITÉ DE RECHARGE

Recharge - Normale

Courant électrique - 1,8 A

Temps - 8-10 heures

Longue inactivité (04_18)



SI LE VÉHICULE NE SERA PAS UTILISÉ PENDANT PLUS DE VINGT JOURS, DÉBRANCHER LES FUSIBLES DE 30 A, AFIN D'ÉVITER UNE DÉGRADATION DE LA BATTERIE, DUE À LA

MO DI CORRENTE DA PARTE DEL COMPUTER MULTIFUNZIONE.

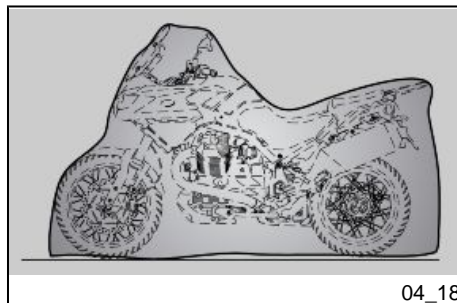
ATTENZIONE

**LA RIMOZIONE DEI FUSIBILI DA 30A
COMPORTA L'AZZERAMENTO DEL-
LE FUNZIONI: OROLOGIO DIGITALE,
INFORMAZIONI DI VIAGGIO E MISU-
RAZIONI CRONOMETRICHE.**

CONSOMMATION DE COURANT DE L'ORDINATEUR MULTIFONCTIONS.

ATTENTION

**LA DÉPOSE DES FUSIBLES DE 30 A
ENTRAÎNE LA REMISE À ZÉRO DES
FONCTIONS : HORLOGE NUMÉRI-
QUE, INFORMATIONS DE VOYAGE ET
MESURES CHRONOMÉTRIQUES.**



Nel caso in cui il veicolo rimanga inattivo per più di quindici giorni è necessario ricaricare la batteria per evitarne la solfatazione.

- Rimuovere la batteria.

Nei periodi invernali o quando il veicolo rimane fermo, per evitarne il degrado, controllare la carica periodicamente (circa una volta al mese).

- Ricaricarla completamente utilizzando una carica normale.

Se la batteria rimane sul veicolo, scollegare i cavi dai morsetti.

Au cas où le véhicule resterait inactif plus de quinze jours, il est nécessaire de recharger la batterie pour en éviter la sulfatation.

- Déposer la batterie.

Durant la période hivernale ou lorsque le véhicule reste arrêté, pour éviter qu'elle ne se détériore, contrôler périodiquement la charge (environ une fois par mois).

- La recharger complètement en utilisant une recharge normale.

Si la batterie reste sur le véhicule, débrancher les câbles des bornes.

Fusibili (04_19, 04_20, 04_21, 04_22)

Les fusibles (04_19, 04_20, 04_21, 04_22)

ATTENZIONE



NON RIPARARE FUSIBILI DIFETTOSI.

NON UTILIZZARE MAI UN FUSIBILE DI POTENZA DIVERSA DA QUELLA SPECIFICATA PER EVITARE DANNI ALL'IMPIANTO ELETTRICO O CORTOCIRCUITI, CON IL RISCHIO DI INCENDI.

NOTA BENE

QUANDO UN FUSIBILE SI DANNEGGIA FREQUENTEMENTE, È PROBABILE CHE VI SIA UN CORTO CIRCUITO O UN SOVRACCARICO. IN QUESTO CASO CONSULTARE UN Concessionario Ufficiale Moto Guzzi.

Se si riscontrasse il mancato o irregolare funzionamento di un componente elettrico o il mancato avviamento del motore, è necessario controllare i fusibili.

Controllare prima i fusibili secondari, i fusibili del sistema ABS (ove previsto) e successivamente i fusibili principali.

ATTENTION



NE PAS RÉPARER DE FUSIBLES DÉFECTUEUX.

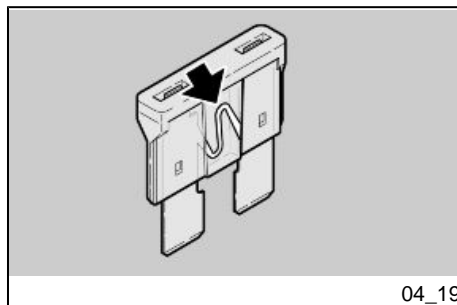
NE JAMAIS UTILISER UN FUSIBLE D'UNE PUISSANCE DIFFÉRENTE DE CELLE SPÉCIFIÉE POUR ÉVITER D'ÉVENTUELS DOMMAGES SUR LE CIRCUIT ÉLECTRIQUE OU COURT-CIRCUITS, POUVANT CAUSER DES RISQUES D'INCENDIES.

N.B.

QUAND UN FUSIBLE GRILLE FRÉQUEMMENT, IL EST PROBABLE QU'IL EXISTE UN COURT-CIRCUIT OU UNE SURCHARGE. DANS CE CAS, S'ADRESSER À UN concessionnaire officiel Moto Guzzi.

En cas de manque de fonctionnement ou de fonctionnement irrégulier d'un composant électrique ou si le moteur ne démarre pas, il faut contrôler les fusibles.

Contrôler d'abord les fusibles secondaires, les fusibles du système ABS (si prévu) et ensuite les fusibles principaux.



04_19

Per il controllo:

- Posizionare su 'OFF' il commutatore di accensione, onde evitare un corto circuito accidentale.
- Aprire il coperchietto della scatola dei fusibili secondari posta sul lato destro della carenatura anteriore.

- Estrarre un fusibile alla volta e controllare se il filamento è interrotto.
- Prima di sostituire il fusibile, ricercare, se possibile, la causa che ha provocato l'inconveniente.
- Sostituire il fusibile, se danneggiato, con uno del medesimo amperaggio.

NOTA BENE

SE VENISSE UTILIZZATO UN FUSIBILE DI RISERVA, PROVVEDERE A INSERIRNE UNO UGUALE NELL'APPOSITA SEDE.

- La scatola fusibili principali si trova sotto alla sella.
- Effettuare anche per i fusibili principali le operazioni descritte precedentemente per il controllo dei fusibili secondari.

Pour le contrôle :

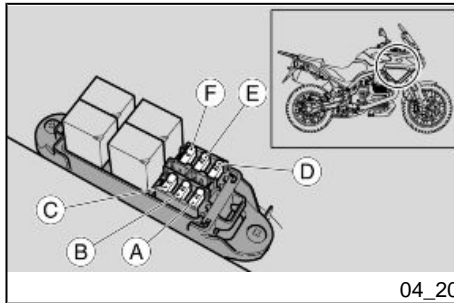
- Positionner l'interrupteur d'allumage sur « KEY OFF » afin d'éviter un court-circuit accidentel.
- Ouvrir le cache de la boîte à fusibles secondaires placée sur le côté droit du carénage avant.

- Extraire un fusible à la fois et contrôler si le filament est interrompu.
- Avant de remplacer le fusible, rechercher, si possible, la cause de la panne.
- Remplacer le fusible, si endommagé, par un de même ampérage.

N.B.

SI UN FUSIBILE DE RÉSERVE EST UTILISÉ, VEILLER À EN INSTALLER UN AUTRE IDENTIQUE DANS LE LOGEMENT RESPECTIF.

- La boîte à fusibles principaux se trouve sous la selle.
- Pour les fusibles principaux, effectuer les mêmes opérations décrites précédemment pour le



FUSIBILI SECONDARI

A - Stop, claxon, bobina, GPS, illuminazione pulsante hazard, bobina, relè luci, passing, manopole riscaldate (15 A).

B - Luci di posizione, luce targa, motorino avviamento, relè vano porta oggetti (15 A).

C - Positivo sotto chiave, alimentazione centralina ABS (10 A) (ove previsto)

D - Pompa benzina, bobine, iniettori (15 A).

E - Bruciatore lambda, bobina relè iniezione secondario, bobina relè avviamento (15 A).

F - Positivo permanente, alimentazione centralina ECU (3A).

NOTA BENE

DUE FUSIBILI SONO DI RISERVA.

FUSIBLES SECONDAIRES

A - Feu stop, klaxon, bobine, GPS, éclairage du bouton des feux de détresse, bobines, relais des feux, passing, poignées chauffées (15 A).

B - Feux de position, ampoule d'éclairage de la plaque, démarreur, relais de la boîte à gants (15 A).

C - Positif sous tension, alimentation centrale ABS (10 A) (si prévu)

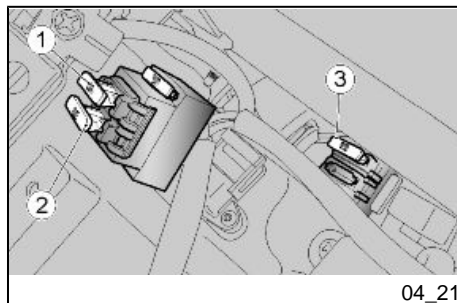
D - Pompe à essence, bobines, injecteurs (15 A).

E - Brûleur lambda, bobine du relais d'injection secondaire, bobine du relais de démarrage (15 A).

F - Positif permanent, alimentation de la centrale ECU (3 A).

N.B.

DEUX FUSIBLES SONT DE RÉSERVE.

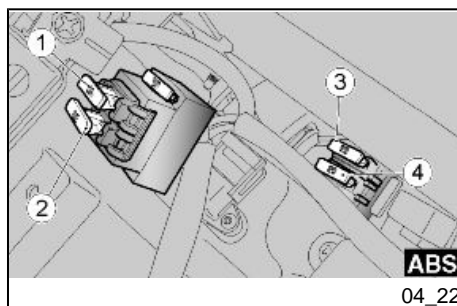


FUSIBILI PRINCIPALI

- 1 - Ricarica batteria (40 A).
- 2 - Fusibile primario moto (30 A).
- 3 - Fusibile abbaglianti (20 A).
- 4 - Fusibile primario ABS (20 A) (ove previsto).

NOTA BENE

UN FUSIBILE È DI RISERVA.



FUSIBLES PRINCIPAUX

- 1 - Recharge batterie (40 A).
- 2 - Fusible principal de la moto (30 A).
- 3 - Fusible des feux de route (20 A).
- 4 - Fusible principal ABS (20 A) (si prévu).

N.B.

UN FUSIBLE EST DE RÉSERVE.

**Lampade (04_23, 04_24,
04_25, 04_26)**

ATTENZIONE



PRIMA DI SOSTITUIRE UNA LAMPADINA, PORTARE L'INTERRUTTORE DI ACCENSIONE SULLA POSIZIONE «OFF» E ATTENDERE QUALCHE MI-

**Ampoules (04_23, 04_24,
04_25, 04_26)**

ATTENTION



AVANT DE REMPLACER UNE AMPOULE, PORTER L'INTERRUPTEUR D'ALLUMAGE SUR « KEY OFF » ET

NUTO PER PERMETTERE IL RAFFREDDAMENTO DELLA STESSA.

SOSTITUIRE LA LAMPADINA INDOS- SANDO GUANTI PULITI O USANDO UN PANNO PULITO E ASCIUTTO.

NON LASCIARE IMPRONTE SULLA LAMPADINA, IN QUANTO POTREBBERO CAUSARE IL SURRISCALDAMENTO E QUINDI LA ROTTURA. SE SI TOCCA LA LAMPADINA CON LE MANI NUDE, PULIRLA CON ALCOOL DALLE EVENTUALI IMPRONTE, PER EVITARE CHE SI DANNEGGI.

NON FORZARE I CAVI ELETTRICI.

ATTENDRE QUELQUES MINUTES QUE L'AMPOULE REFROIDISSE.

REPLACER L'AMPOULE EN ENFILANT DES GANTS PROPRES OU EN UTILISANT UN CHIFFON PROPRE ET SEC.

NE PAS LAISSER D'EMPREINTES SUR L'AMPOULE, DANS LA MESURE OÙ CELA POURRAIT LA FAIRE SURCHAUFFER ET GRILLER. SI L'AMPOULE EST PRISE À MAINS NUES, NETTOYER À L'ALCOOL LES ÉVENTUELLES EMPREINTES POUR ÉVITER QU'ELLE NE GRILLE.

NE PAS FORCER LES CÂBLES ÉLECTRIQUES.

DISPOSIZIONE LAMPADINE

Nel fanale anteriore sono alloggiare:

- due lampadine luci di posizione (4) (inferiore)
- una lampadina luce anabbagliante (fanale sinistro);
- una lampadina luce anabbagliante / abbagliante (fanale destro).

SOSTITUZIONE LAMPADINE FANALE ANTERIORE

- Posizionare il veicolo sul cavalletto.

DISPOSITION DES AMPOULES

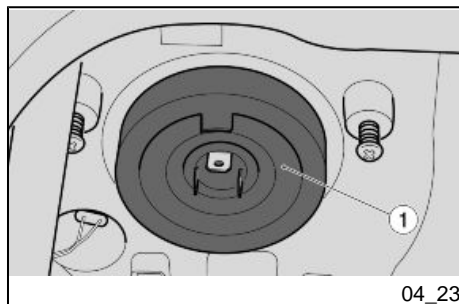
Dans le feu avant, se trouvent :

- deux ampoules pour feux de position (4) (inférieure)
- une ampoule pour feu de croisement (feu gauche) ;
- une ampoule pour feux de croisement / de route (feu droit).

REMPLACEMENT DES AMPOULES DU FEU AVANT

- Positionner le véhicule sur la béquille.

- Ruotare il manubrio a sinistra per la rimozione delle lampadine del fanale sinistro, ruotare il manubrio a destra per la rimozione delle lampadine del fanale destro.
- Tourner le guidon à gauche pour la dépose des ampoules du feu gauche, tourner le guidon à droite pour la dépose des ampoules du feu droit.

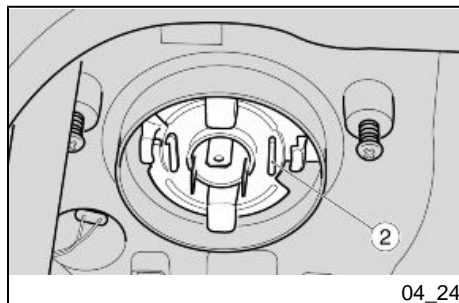


LAMPADINA LUCE ANABBAGLIANTE / ABBAGLIANTE

- Afferrare il connettore elettrico lampadina, tirarlo e sconnetterlo dalla lampadina.
- Spostare con le mani la cuffia (1).
- Ruotare il portalampada (2).
- Estrarre la lampadina completa di portalampada (2) dalla sede.

AMPOULE DU FEU DE ROUTE / FEU DE CROISEMENT

- Empoigner le connecteur électrique de l'ampoule, le tirer et le débrancher de l'ampoule.
- Déplacer la coiffe (1) avec les mains.
- Tourner la douille (2).
- Extraire l'ampoule du logement avec la douille (2).

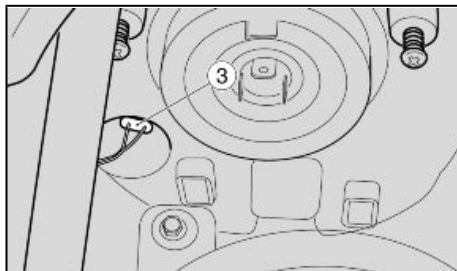


NOTA BENE

INSERIRE LA LAMPADINA NEL PORTALAMPADA FACENDO COINCIDERE LE APPOSITE SEDI DI POSIZIONAMENTO.

N.B.

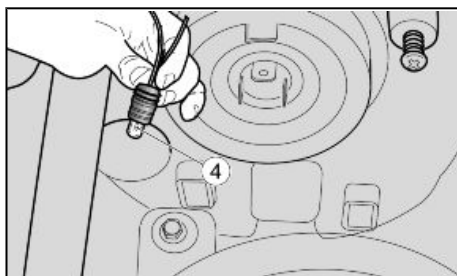
INSÉRER L'AMPOULE DANS LA DOUILLE EN FAISANT COÏNCIDER LES LOGEMENTS PRÉVUS.



04_25

LAMPADINA LUCE DI POSIZIONE

- Afferrare il portalampada luce di posizione (3), tirare e disinserirlo dalla sede.
- Sfilare la lampadina (4) e sostituirla con una dello stesso tipo.
- Verificare il corretto inserimento della lampadina nel portalampada.



04_26

AMPOULE DU FEU DE POSITION

- Saisir la douille du feu de position (3) et tirer de celle-ci pour l'extraire de son logement.
- Dévisser l'ampoule (4) et la remplacer par une autre du même type
- Vérifier la bonne insertion de l'ampoule dans la douille.

Regolazione proiettore (04_27, 04_28, 04_29)

Reglage du projecteur (04_27, 04_28, 04_29)

NOTA BENE

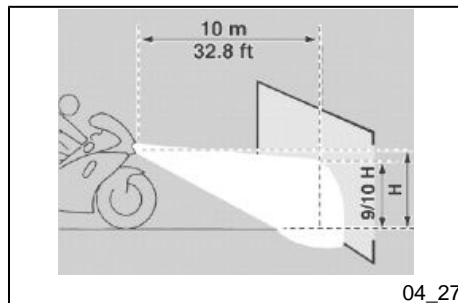
IN BASE A QUANTO PRESCRITTO DALLA LEGISLAZIONE IN VIGORE NEL PAESE DI UTILIZZO DEL VEICOLO, PER LA VERIFICA DELL'ORIENTAMENTO DEL FASCIO LUMINOSO

N.B.

EN FONCTION DE CE QUI EST PRESCRIT PAR LA RÉGLEMENTATION EN VIGUEUR DANS LE PAYS OÙ LE VÉHICULE EST UTILISÉ, DES PROCÉDURES SPÉCIFIQUES DOIVENT ÊTRE ADOPTÉES POUR LA VÉRIFICATION

DEVONO ESSERE ADOTTATE PROCEDURE SPECIFICHE.

DE L'ORIENTATION DU FAISCEAU LUMINEUX.



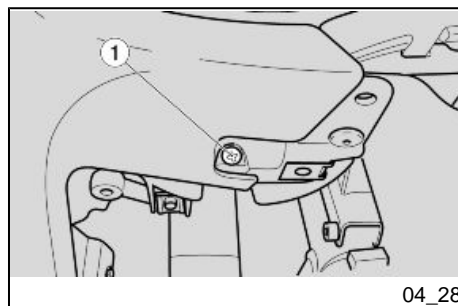
04_27

EU - Per una verifica rapida del corretto orientamento del fascio luminoso anteriore:

- Porre il veicolo a 10 m (32.8 ft) di distanza da una parete verticale, accertandosi che il terreno sia piano.
- Accendere la luce anabbagliante, sedersi sul veicolo e verificare che il fascio luminoso proiettato sulla parete sia di poco al di sotto della retta orizzontale del proiettore (circa 9/10 dell'altezza totale).

UE - Pour une vérification rapide de la bonne orientation du faisceau lumineux avant :

- Placer le véhicule à 10 m (32.8 ft) de distance d'un mur vertical, en s'assurant que le terrain soit plat.
- Allumer le feu de croisement, s'asseoir sur le véhicule et vérifier que le faisceau lumineux projeté sur le mur se trouve légèrement au-dessous de l'axe horizontal du projecteur (environ 9/10 de la hauteur totale).



04_28

Per effettuare la regolazione verticale del fascio luminoso:

- Posizionare il veicolo in assetto verticale.

Entrambi i fanali anteriori sono dotati di una vite (1) di regolazione verticale del fascio luminoso.

- Agire sulla vite (1) di regolazione proiettore, e far assumere al fascio luminoso la posizione desiderata:

- avvitando la vite (1) il fascio luminoso si abbassa;

Pour effectuer le réglage vertical du faisceau lumineux :

- Placer le véhicule en axe vertical

Les deux feux avant sont dotés d'une vis (1) de réglage vertical du faisceau lumineux.

- Agir sur la vis (1) de réglage du projecteur et mettre le faisceau lumineux dans la position souhaitée :

- en vissant la vis (1) le faisceau lumineux s'abaisse ;

- svitando la vite (1) il fascio luminoso si alza.

- en dévissant la vis (1) le faisceau lumineux monte ;

Al termine della regolazione:

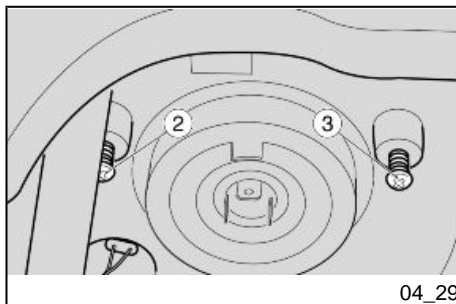
À la fin du réglage :

NOTA BENE

N.B.

VERIFICARE IL CORRETTO ORIENTAMENTO VERTICALE DEL FASCIO LUMINOSO.

VÉRIFIER QUE L'ORIENTATION VERTICALE DU FAISCEAU LUMINEUX EST CORRECTE.



Per effettuare la regolazione orizzontale del fascio luminoso:

Pour effectuer le réglage horizontal du faisceau lumineux :

- Posizionare il veicolo in assetto verticale.
- Entrambi i fanali anteriori sono dotati due viti (2 e 3) di regolazione orizzontale fascio luminoso.
- Agendo sulle viti (2 e 3) regolare l'orientamento del fascio luminoso.
- Per ruotare il fascio luminoso verso sinistra: svitare la vite (3) e avvitare la vite (2). Operare in ordine inverso per spostare il fascio luminoso verso destra.

- Placer le véhicule en axe vertical
- Les deux feux avant sont dotés de deux vis (2 et 3) de réglage horizontal du faisceau lumineux.
- En agissant sur les vis (2 et 3), régler l'orientation du faisceau lumineux.
- Pour tourner le faisceau lumineux vers la gauche : dévisser la vis (3) et visser la vis (2). Opérer dans le sens inverse pour déplacer le faisceau lumineux vers la droite.

Al termine della regolazione:

À la fin du réglage :

NOTA BENE

N.B.

VERIFICARE IL CORRETTO ORIENTAMENTO ORIZZONTALE DEL FASCIO LUMINOSO.

VÉRIFIER QUE L'ORIENTATION HORIZONTALE DU FAISCEAU LUMINEUX EST CORRECTE.

Indicatori di direzione anteriori (04_30, 04_31)

ATTENZIONE



PRIMA DI SOSTITUIRE UNA LAMPADINA, PORTARE L'INTERRUTTORE DI ACCENSIONE SULLA POSIZIONE «OFF» E ATTENDERE QUALCHE MINUTO PER PERMETTERE IL RAFFREDDAMENTO DELLA STESSA.

SOSTITUIRE LA LAMPADINA INDOSANDO GUANTI PULITI O USANDO UN PANNO PULITO E ASCIUTTO.

NON LASCIARE IMPRONTE SULLA LAMPADINA, IN QUANTO POTREBBERO CAUSARE IL SURRISCALDAMENTO E QUINDI LA ROTTURA. SE SI TOCCA LA LAMPADINA CON LE MANI NUDE, PULIRLA CON ALCOOL DALLE EVENTUALI IMPRONTE, PER EVITARE CHE SI DANNEGGI.

NON FORZARE I CAVI ELETTRICI.

Clignotants avant (04_30, 04_31)

ATTENTION

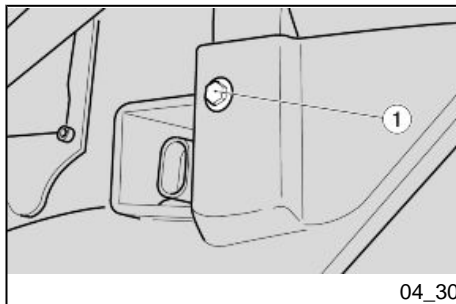


AVANT DE REMPLACER UNE AMPOULE, PORTER L'INTERRUPTEUR D'ALLUMAGE SUR « KEY OFF » ET ATTENDRE QUELQUES MINUTES QUE L'AMPOULE REFROIDISSE.

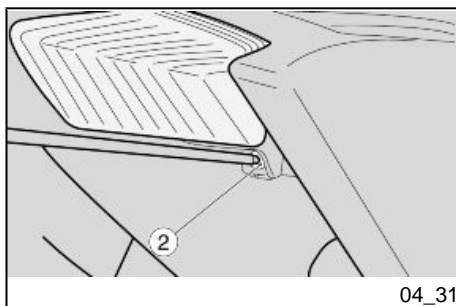
REEMPLACER L'AMPOULE EN ENFILANT DES GANTS PROPRES OU EN UTILISANT UN CHIFFON PROPRE ET SEC.

NE PAS LAISSER D'EMPREINTES SUR L'AMPOULE, DANS LA MESURE OÙ CELA POURRAIT LA FAIRE SURCHAUFFER ET GRILLER. SI L'AMPOULE EST PRISE À MAINS NUES, NETTOYER À L'ALCOOL LES ÉVENTUELLES EMPREINTES POUR ÉVITER QU'ELLE NE GRILLE.

NE PAS FORCER LES CÂBLES ÉLECTRIQUES.



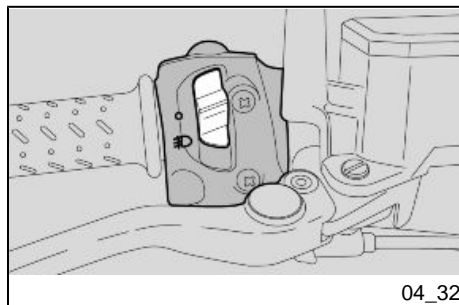
- Scollegare il connettore.
- Svitare e togliere la vite interna (1).
- Débrancher le connecteur.
- Dévisser et enlever la vis interne (1).



- Svitare e togliere la vite esterna (2).
- Spostare il fianchetto laterale.
- Ruotare il portalampada di un quarto di giro ed estrarlo.
- Estrarre la lampadina dalla sede.
- Inserire una lampadina dello stesso tipo nel portalampada facendo coincidere i due piolini guida con le rispettive guide sul portalampada.
- Dévisser et enlever la vis externe (2).
- Déplacer le carénage latéral.
- Tourner la douille un quart de tour et l'extraire.
- Extraire l'ampoule de son logement.
- Insérer une ampoule du même type dans la douille, en faisant coïncider les deux broches de guidage avec les guides correspondants de la douille.

Fari supplementari

Phares supplémentaires



04_32

Attivazione fari supplementari (04_32)

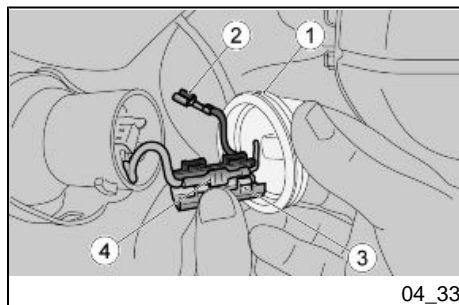
Per utilizzare i fari supplementari:

- posizionare l'interruttore di accensione su "ON".
- Accendere i fari supplementari tramite l'interruttore di comando posizionato nella parte anteriore del commutatore destro.
- Sul cruscotto si accenderà la spia dei fari fendinebbia.

Activation des phares supplémentaires (04_32)

Pour utiliser les phares supplémentaires :

- Positionner l'interrupteur d'allumage sur « ON ».
- Allumer les phares supplémentaires avec l'interrupteur de commande situé sur la partie avant du commutateur droit.
- Le voyant des feux antibrouillards s'allumera sur le tableau de bord.



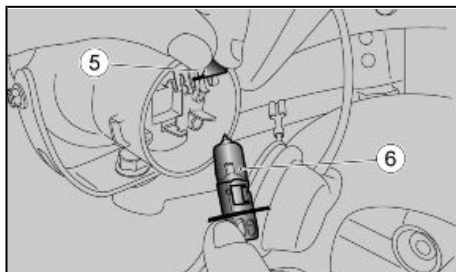
04_33

Sostituzione lampade (04_33, 04_34)

- Spostare con le mani la cuffia (1).
- Scollegare dal portalamпада il connettore (2).
- Aprire la scatola (3) e scollegare il connettore (4).

Remplacement des ampoules (04_33, 04_34)

- Déplacer la coiffe (1) avec les mains.
- Débrancher le connecteur (2) de la douille.
- Ouvrir le boîtier (3) et débrancher le connecteur (4).



04_34

- Sganciare l'estremità della molla di ritegno (5) situata sul portalampana.
- Estrarre la lampadina (6) dalla sede.
- Décrocher l'extrémité du ressort de retenue (5) situé sur la douille.
- Extraire l'ampoule (6) de son logement.

- Installare correttamente una lampadina (6) dello stesso tipo.

- Installer correctement une ampoule (6) du même type.

NOTA BENE

INSERIRE LA LAMPADINA NEL PORTALAMPADA FACENDO COINCIDERE LE APPOSITE SEDI DI POSIZIONAMENTO.

N.B.

INSÉRER L'AMPOULE DANS LA DOUILLE EN FAISANT COÏNCIDER LES LOGEMENTS PRÉVUS.

Gruppo ottico posteriore

Groupe optique arrière

ATTENZIONE

PER LO SMONTAGGIO, LA VERIFICA E LA SOSTITUZIONE DELLA LAMPADINA RIVOLGERSI A UN Concessionario Ufficiale Moto Guzzi O SE SIETE PERSONE ESPERTE E QUALIFICATE, POTETE FARE RIFERIMENTO ALLE INDICAZIONI PRESENTI NEL MANUALE D'OFFICINA ACQUISTABILE

ATTENTION

POUR LE DÉMONTAGE, LA VÉRIFICATION ET LE REMPLACEMENT DE L'AMPOULE, S'ADRESSER À UN Concessionnaire Officiel Moto Guzzi OU SI VOUS ÊTES DES PERSONNES EXPERTES ET QUALIFIÉES, VOUS POUVEZ VOUS REPORTER AUX INDICATIONS CONTENUES DANS LE MANUEL GARAGE DISPONIBLE DANS

**PRESSO LO STESSO Concessionario
Ufficiale Moto Guzzi.**

**CE Concessionaire Officiel Moto
Guzzi.**

**Indicatori di direzione
posteriori (04_35, 04_36,
04_37)**

**Clignotants arrière (04_35,
04_36, 04_37)**

ATTENZIONE



PRIMA DI SOSTITUIRE UNA LAMPADINA, PORTARE L'INTERRUTTORE DI ACCENSIONE SULLA POSIZIONE «OFF» E ATTENDERE QUALCHE MINUTO PER PERMETTERE IL RAFFREDDAMENTO DELLA STESSA.

SOSTITUIRE LA LAMPADINA INDOSANDO GUANTI PULITI O USANDO UN PANNO PULITO E ASCIUTTO.

NON LASCIARE IMPRONTE SULLA LAMPADINA, IN QUANTO POTREBBERO CAUSARE IL SURRISCALDAMENTO E QUINDI LA ROTTURA. SE SI TOCCA LA LAMPADINA CON LE MANI NUDE, PULIRLA CON ALCOOL DALLE EVENTUALI IMPRONTE, PER EVITARE CHE SI DANNEGGI.

NON FORZARE I CAVI ELETTRICI.

ATTENTION

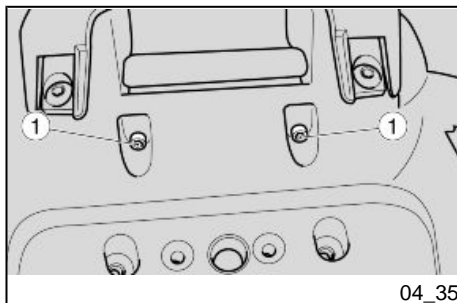


AVANT DE REMPLACER UNE AMPOULE, PORTER L'INTERRUPTEUR D'ALLUMAGE SUR « KEY OFF » ET ATTENDRE QUELQUES MINUTES QUE L'AMPOULE REFROIDISSE.

REEMPLACER L'AMPOULE EN ENFILANT DES GANTS PROPRES OU EN UTILISANT UN CHIFFON PROPRE ET SEC.

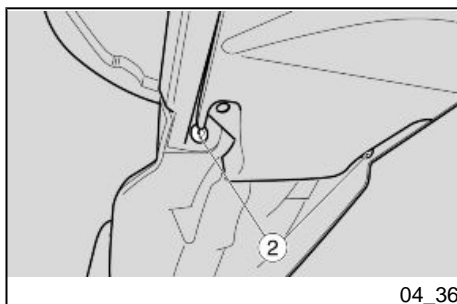
NE PAS LAISSER D'EMPREINTES SUR L'AMPOULE, DANS LA MESURE OÙ CELA POURRAIT LA FAIRE SURCHAUFFER ET GRILLER. SI L'AMPOULE EST PRISE À MAINS NUES, NETTOYER À L'ALCOOL LES ÉVENTUELLES EMPREINTES POUR ÉVITER QU'ELLE NE GRILLE.

NE PAS FORCER LES CÂBLES ÉLECTRIQUES.



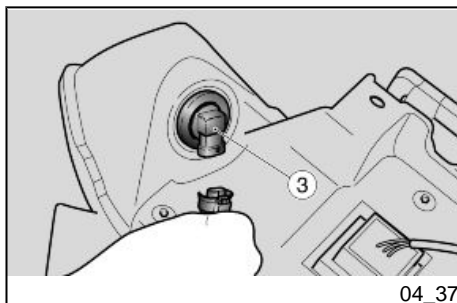
- Rimuovere la sella passeggero.
- Svitare e togliere le due viti superiori (1).
- Svitare e togliere le due viti inferiori (2).
- Spostare il fanale completo di portatarga che rimane collegato al veicolo tramite il cablaggio.

- Déposer la selle du passager.
- Dévisser et enlever les deux vis supérieures (1).
- Dévisser et enlever les deux vis inférieures (2).
- Déplacer le feu avec le porte-plaque qui reste connecté au véhicule par le câblage.



- Scollegare il connettore.
- Ruotare la ghiera di arresto in senso antiorario ed estrarre il corpo lampada (3).
- Rimuovere la lampadina e sostituirla con una nuova identica.
- Rimontare il corpo lampada nell'apposita sede e ruotarlo in senso orario fino a bloccarlo.
- Installare correttamente il connettore.

- Débrancher le connecteur.
- Tourner la bague d'arrêt dans le sens inverse des aiguilles d'une montre et extraire le corps de l'ampoule (3).
- Déposer l'ampoule et la remplacer avec une neuve du même type.
- Remonter le corps de l'ampoule dans le siège correspondant et le tourner dans le sens des aiguilles d'une montre jusqu'à le bloquer.



- Installer correctement le connecteur.

Luce targa (04_38)



ATTENDERE IL COMPLETO RAFFREDDAMENTO DEL MOTORE.

ATTENZIONE



PER ESTRARRE IL PORTALAMPADA NON TIRARE I CAVI ELETTRICI.

Eclairage de la plaque d'immatriculation (04_38)

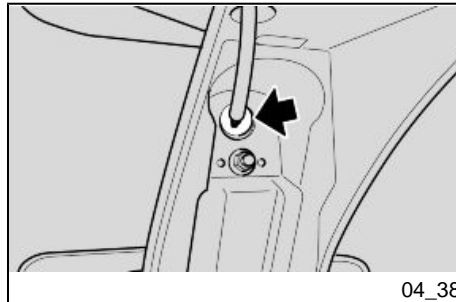


ATTENDRE LE REFROIDISSEMENT COMPLET DU MOTEUR.

ATTENTION



NE PAS TIRER LES CÂBLES ÉLECTRIQUES POUR EXTRAIRE LA DOUILLE.



- Operando sul lato interno del portatarga, afferrare il portalam-pada, tirarlo ed estrarlo dalla sede.
- Sfilare e sostituire la lampadina con una dello stesso tipo.

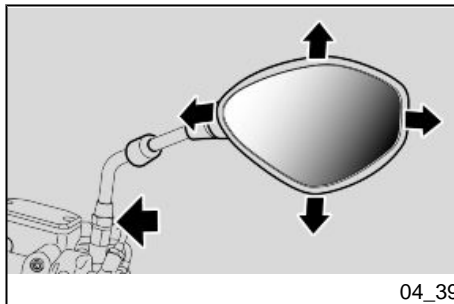
- En agissant du côté interne du porte-plaque, saisir la douille et la tirer pour l'extraire du logement.
- Extraire et remplacer l'ampoule par une autre de même type.

Specchi retrovisori (04_39, 04_40)



NON METTERSÌ ALLA GUIDA CON GLI SPECCHIETTI RETROVISORI RUOTATI IN MODO SCORRETTO.

ACCETARSI SEMPRE, PRIMA DI PARTIRE, CHE QUESTI SIANO IN POSIZIONE DI LAVORO E REGOLATI CORRETTAMENTE.



Rimozione specchietti retrovisori:

- Posizionare il veicolo sul cavalletto.
- Allentare il dado di bloccaggio.



NEL RIMONTAGGIO ACCERTARSI, PRIMA DI SERRARE IL DADO DI BLOCCAGGIO, CHE L'ASTA DI SOSTEGNO SPECCHIETTO RETROVISORE SIA ORIENTATA IN MODO DA RISULTARE ALLINEATA CON IL MANUBRIO.

Rétroviseurs (04_39, 04_40)



NE PAS SE METTRE À CONDUIRE AVEC LES RÉTROVISEURS INCORRECTEMENT ORIENTÉS.

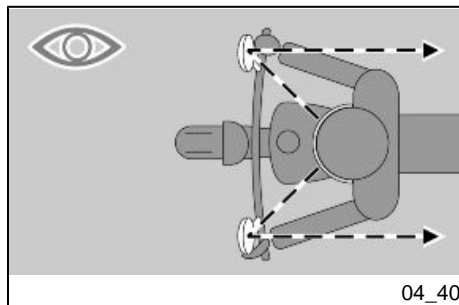
S'ASSURER TOUJOURS, AVANT DE PARTIR, QUE CEUX-CI SONT EN POSITION ET CORRECTEMENT RÉGLÉS.

Dépose des rétroviseurs :

- Positionner le véhicule sur la béquille.
- Desserrer l'écrou de blocage.



LORS DU REMONTAGE, AVANT DE SERRER L'ÉCROU DE BLOCAGE, S'ASSURER QUE LA TIGE DE SUPPORT DU RÉTROVISEUR EST ORIENTÉ DE FAÇON À ÊTRE ALIGNÉ AVEC LE GUIDON.



04_40

- Sfilare verso l'alto e rimuovere il gruppo specchietto retrovisore completo.

Eventualmente ripetere le operazioni per la rimozione dell'altro specchietto retrovisore.

Regolazione specchietti retrovisori:

- Salire in posizione di guida sul veicolo.
- Ruotare lo specchietto regolando correttamente l'inclinazione.

Ripetere le operazioni per la regolazione dell'altro specchietto retrovisore.

- Controllare che non vi siano depositi di sporczia e fango.

- Extraire vers le haut et déposer le groupe rétroviseur complet.

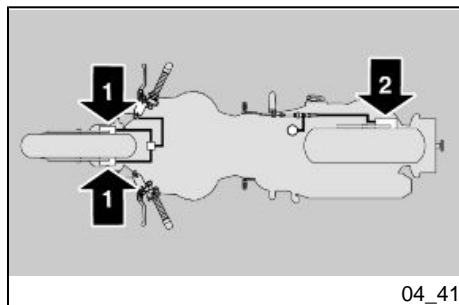
Le cas échéant, répéter les opérations pour la dépose de l'autre rétroviseur.

Réglage des rétroviseurs :

- Monter en position de conduite sur le véhicule.
- Tourner le rétroviseur en réglant correctement l'inclinaison.

Répéter les opérations pour le réglage de l'autre rétroviseur.

- Contrôler l'absence de dépôts de saleté ou de boue.



04_41

Freno a disco anteriore e posteriore (04_41, 04_42, 04_43)

ATTENZIONE



UN DISCO SPORCO IMBRATTA LE PASTIGLIE, CON CONSEGUENTE RIDUZIONE DELL'EFFICACIA FRENANTE.

LE PASTIGLIE SPORCHE DEVONO ESSERE SOSTITUITE, MENTRE IL DISCO SPORCO DEVE ESSERE RIPULI-

Frein a disque avant et arriere (04_41, 04_42, 04_43)

ATTENTION



UN DISQUE SALE SOUILLE LES PLAQUETTES, RÉDUISANT AINSI L'EFFICACITÉ DE FREINAGE.

LES PLAQUETTES SALES DOIVENT ÊTRE REMPLACÉES, TANDIS QUE LE DISQUE SALE DOIT ÊTRE NETTOYÉ AVEC UN PRODUIT DÉGRAISSANT DE HAUTE QUALITÉ.

TO CON UN PRODOTTO SGRASSANTE DI ALTA QUALITA'.

ATTENZIONE

PER LA RIMOZIONE DELLE RUOTA POSTERIORE, RIVOLGERSI AD UN Concessionario Ufficiale Moto Guzzi.

ATTENTION

POUR LA DÉPOSE DE LA ROUE ARRIÈRE, S'ADRESSER À UN concessionnaire officiel Moto Guzzi.

ATTENZIONE

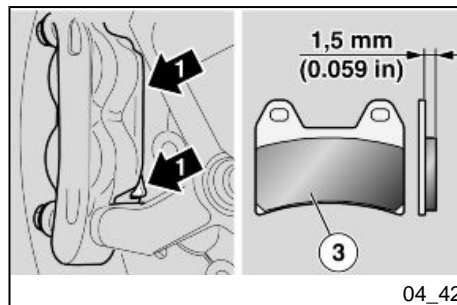


CONTROLLARE L'USURA DELLE PASTIGLIE DEI FRENI SOPRATTUTTO PRIMA DI OGNI VIAGGIO.

ATTENTION



CONTRÔLER L'USURE DES PLAQUETTES DE FREIN SURTOUT AVANT CHAQUE VOYAGE.



04_42

Per eseguire un controllo rapido dell'usura delle pastiglie:

- Posizionare il veicolo sul cavalletto.
- Effettuare un controllo visivo tra disco e pastiglie operando:
 - anteriormente, per la pinza freno anteriore (1);
 - sul lato opposto della moto, attraverso il cerchio, per la pinza freno posteriore (2).

ATTENZIONE

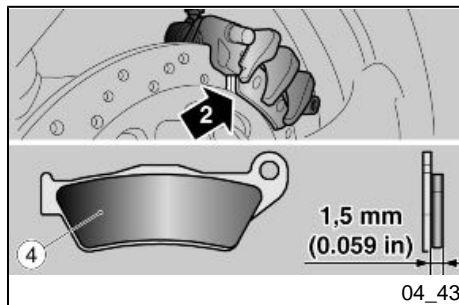
IL CONSUMO OLTRE IL LIMITE DEL MATERIALE D'ATTRITO CAUSEREBBE IL CONTATTO DEL SUPPORTO METALLICO DELLA PASTIGLIA CON

Pour réaliser un contrôle rapide de l'usure des plaquettes :

- Positionner le véhicule sur la béquille.
- Effectuer un contrôle visuel entre le disque et les plaquettes, en opérant :
 - par l'avant, pour l'étrier du frein avant (1) ;
 - sur le côté opposé de la moto, à travers la jante, pour l'étrier du frein arrière (2).

ATTENTION

L'USURE AU-DELÀ DE LA LIMITE DU MATÉRIEL DE FROTTEMENT PROVOQUERAIT LE CONTACT DU SUPPORT



IL DISCO, CON CONSEGUENTE RUMORE METALLICO E FUORIUSCITA DI SCINTILLE DALLA PINZA; L'EFFICACIA FRENANTE, LA SICUREZZA E L'INTEGRITÀ DEL DISCO SAREBBERO COSÌ COMPROMESSE.

MÉTALLIQUE DE LA PLAQUETTE AVEC LE DISQUE, CE QUI PRODUIRAIT UN BRUIT MÉTALLIQUE ET DES ÉTINCELLES À L'ÉTRIER. L'EFFICACITÉ DU FREINAGE, LA SÉCURITÉ ET L'INTÉGRITÉ DU DISQUE SERAIENT AINSI COMPROMIS.

Se lo spessore del materiale d'attrito (anche di sola pastiglia anteriore (3) o posteriore (4)) è ridotto sino al valore di circa **1,5 mm (0.059 in)** (oppure se anche uno solo degli indicatori di usura non è più visibile) fare sostituire tutte le pastiglie delle pinze freno, rivolgendosi ad un Concessionario Ufficiale **Moto Guzzi**.

Si l'épaisseur du matériel de frottement (même d'une seule plaquette avant (3) ou arrière (4)) est réduite jusqu'à une valeur d'environ **1,5 mm (0.059 in)** (ou bien si même un seul des indicateurs d'usure n'est plus visible), faire remplacer toutes les plaquettes des étriers de frein chez un concessionnaire officiel **Moto Guzzi**.

Inattività del veicolo (04_44)

Bisogna adottare alcune precauzioni per evitare gli effetti derivanti dal non utilizzo del veicolo. Inoltre è necessario eseguire le riparazioni e un controllo generale prima del rimessaggio, altrimenti ci si potrebbe dimenticare di effettuarle successivamente.

Procedere come segue:

- Rimuovere la batteria.
- Lavare e asciugare il veicolo.

Inactivité du véhicule (04_44)

Il faut adopter certaines précautions pour éviter les effets découlants de l'inactivité du véhicule. En outre, il faut réaliser les réparations nécessaires et un contrôle général avant le remisage, afin d'éviter d'oublier de les faire après.

Procéder de la manière suivante :

- Déposer la batterie.
- Laver et sécher le véhicule.
- Passer de la cire sur la surface peinte.

- Passare della cera sulle superfici verniciate.
- Gonfiare gli pneumatici.
- Sistemare il veicolo in un locale non riscaldato, privo di umidità, al riparo dai raggi solari e dove le variazioni di temperatura siano minime.
- Infilare e legare un sacchetto di plastica sul terminale di scarico della marmitta per evitare che entri umidità.

- Gonfler les pneus.
- Ranger le véhicule dans un local frais, sec, à l'abri du soleil, et non sujet aux fortes variations de températures.
- Enfiler et nouer un sac en plastique sur le bout du pot d'échappement pour éviter que l'humidité ne rentre.

ATTENTION

IL EST CONSEILLÉ DE POSITIONNER LE VÉHICULE SUR DES SUPPORTS STABLES QUI MAINTIENNENT LES DEUX PNEUS SOULEVÉS DU SOL.

ATTENZIONE

E' CONSIGLIATO POSIZIONARE IL VEICOLO SU STABILI SOSTEGNI CHE MANTENGANO ENTRAMBI GLI PNEUMATICI SOLLEVATI DA TERRA.

Coprire il veicolo evitando l'uso di materiali plastici impermeabili.

Couvrir le véhicule en évitant l'utilisation de matières plastiques imperméables.

ATTENZIONE

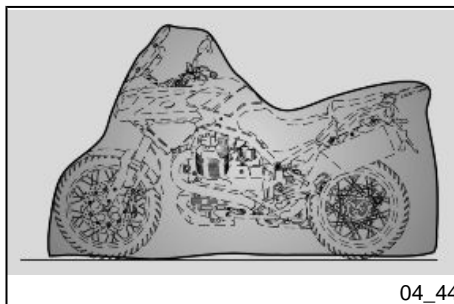
PER EVITARE IL DETERIORAMENTO DELLA BATTERIA, ESEGUIRE LE OPERAZIONI PREVISTE PER LA LUNGA INATTIVITA'.

ATTENTION

POUR ÉVITER LA DÉTÉRIORATION DE LA BATTERIE, EFFECTUER LES OPÉRATIONS PRÉVUES EN CAS DE LONGUE INACTIVITÉ.

DOPO IL RIMESSAGGIO

APRÈS LE REMISAGE



NOTA BENE

**SFILARE I SACCHETTI IN PLASTICA
DAI TERMINALI MARMITTA.**

- Scoprire e pulire il veicolo.
- Controllare lo stato di carica della batteria e installarla.
- Rifornire il serbatoio di carburante.
- Effettuare i controlli preliminari.

ATTENZIONE



**PERCORRERE ALCUNI CHILOMETRI
DI PROVA A VELOCITÀ MODERATA E
IN UNA ZONA LONTANA DAL TRAF-
FICO.**

**Pulizia veicolo (04_45, 04_46,
04_47)**

**Pulire frequentemente il veicolo se
viene utilizzato in zone o in condizioni
di:**

- Inquinamento atmosferico (città e zone industriali).

N.B.

**EXTRAIRE LES SACHETS EN PLAS-
TIQUE DES EXTRÊMES DU POT
D'ÉCHAPPEMENT.**

- Découvrir et nettoyer le véhicule.
- Contrôler l'état de charge de la batterie et l'installer.
- Rapprovisionner le réservoir de carburant.
- Effectuer les contrôles préliminaires.

ATTENTION



**PARCOURIR QUELQUES KILOMÈ-
TRES DE TEST À VITESSE MODÉRÉE
ET DANS UNE ZONE À FAIBLE CIR-
CULATION.**

**Nettoyage du véhicule (04_45,
04_46, 04_47)**

**Nettoyer fréquemment le véhicule s'il
est utilisé sous certaines conditions :**

- Pollution atmosphérique (ville et zones industrielles).
- Salinité et humidité de l'atmosphère (zones maritimes, climat chaud et humide).

- Salinità e umidità dell'atmosfera (zone marine, clima caldo e umido).
 - Particolari condizioni ambientali / stagionali (impiego di sale, prodotti chimici antighiaccio su strade nel periodo invernale).
 - Particolare attenzione deve essere riservata a evitare che sulla carrozzeria rimangano depositi, residui di polveri industriali e inquinanti, macchie di catrame, insetti morti, escrementi di uccelli, ecc.
 - Evitare di parcheggiare il veicolo sotto gli alberi. In alcune stagioni, infatti dagli alberi cadono residui, resine, frutti o foglie contenenti sostanze chimiche dannose per la vernice.
- Conditions environnementales / saisonnières particulières (emploi de sel, produits chimiques antigel sur les routes en période hivernale).
 - Faire particulièrement attention à éviter l'accumulation sur la carrosserie de dépôts, de résidus de poussières industrielles et polluantes, de taches de goudron, d'insectes morts, de fientes d'oiseau, etc.
 - Éviter de stationner le véhicule sous les arbres. En effet, à certaines saisons, des résidus, de la résine, des fruits ou des feuilles contenant des substances chimiques qui altèrent la peinture tombent des arbres.

ATTENZIONE



PRIMA DI EFFETTUARE IL LAVAGGIO DEL VEICOLO, TAPPARE LE PRESE D'ARIA D'ASPIRAZIONE DEL MOTORE E I GLI SCARICHI DELLA MARMITTA.

ATTENZIONE



DOPO IL LAVAGGIO DEL VEICOLO, L'EFFICIENZA DELLA FRENATA PO-

ATTENTION



AVANT DE LAVER LE VÉHICULE, BOUCHER LES PRISES D'AIR D'ADMISSION DU MOTEUR ET LES SORTIES DU POT D'ÉCHAPPEMENT.

ATTENTION



APRÈS LE LAVAGE DU VÉHICULE, L'EFFICACITÉ DU FREINAGE PEUT ÊTRE MOMENTANÉMENT COMPROMISE, À CAUSE DE LA PRÉSENCE

**TREBBE ESSERE MOMENTANEA-
MENTE COMPROMESSA, A CAUSA
DELLA PRESENZA DI ACQUA SULLE
SUPERFICI DI ATTRITO DELL'IMPIAN-
TO FRENANTE. BISOGNA PREVEDERE
LUNGHE DISTANZE DI FRENATA
PER EVITARE INCIDENTI. AZIONARE
RIPETUTAMENTE I FRENI, PER RI-
STABILIRE LE NORMALI CONDIZIO-
NI. EFFETTUARE I CONTROLLI PRE-
LIMINARI.**

**D'EAU SUR LES SURFACES DE
FROTTEMENT DU SYSTÈME DE FREI-
NAGE. IL FAUT PRÉVOIR DE LONG-
UES DISTANCES DE FREINAGE
POUR ÉVITER LES ACCIDENTS. AC-
TIONNER LES FREINS À PLUSIEURS
REPRISES POUR RÉTABLIR SES
CONDITIONS NORMALES. EFFEC-
TUER LES CONTRÔLES PRÉLIMINAI-
RES.**

Per rimuovere lo sporco e il fango depositati sulle superfici verniciate, è necessario utilizzare un getto di acqua a bassa pressione, bagnare accuratamente le parti sporche, rimuovere fango e sporchie con una spugna soffice per carrozzeria, imbevuta in molta acqua e shampoo (2 ÷ 4% parti di shampoo in acqua). Successivamente sciacquare abbondantemente con acqua, e asciugare con pelle scamosciata. Per pulire le parti esterne del motore, utilizzare detergente sgrassante, pennelli e stracci. Le parti in alluminio anodizzato o verniciato come forcelle, cerchi, telaio, pedane eccetera, vanno lavate con sapone neutro e acqua. L'utilizzo di detersivi troppo aggressivi può intaccare il trattamento superficiale di questi componenti.

Pour éliminer la saleté et la boue déposées sur les surfaces peintes, il est nécessaire d'utiliser un jet d'eau à basse pression, mouiller soigneusement les parties sales, éliminer la boue et les saletés avec une éponge douce pour carrosserie, imbibée de beaucoup d'eau et de shampooing (2 ÷ 4 % de shampooing dans l'eau). Rincer ensuite abondamment à l'eau et sécher avec une chamoinine. Pour nettoyer les parties extérieures du moteur, utiliser un détergent dégraissant, des pinces et des chiffons. Les pièces en aluminium anodisé ou peintes comme les fourches, les jantes, le cadre, les repose-pieds, etc., doivent être lavées avec du savon neutre et de l'eau. L'utilisation de détergents trop agressifs peut attaquer le traitement superficiel de ces composants.



PER LA PULIZIA DEI FANALI, UTILIZZARE UNA SPUGNA IMBEVUTA DI DETERGENTE NEUTRO E ACQUA, STROFINANDO CON DELICATEZZA LE SUPERFICI E RISCIAQUANDO FREQUENTEMENTE CON ACQUA ABBONDANTE. SI RICORDA CHE LA LUCIDATURA CON CERE SILICONICHE DEVE ESSERE EFFETTUATA DOPO UN ACCURATO LAVAGGIO DEL VEICOLO. NON LUCIDARE CON PASTE ABRASIVE LE VERNICI OPACHE. NON ESEGUIRE IL LAVAGGIO AL SOLE, SPECIALMENTE D'ESTATE, CON LA CARROZZERIA ANCORA CALDA, IN QUANTO LO SHAMPOO ASCIUGANDOSI PRIMA DEL RISCIAQUO POTREBBE CAUSARE DANNI ALLA VERNICIATURA.

ATTENZIONE



NON UTILIZZARE ACQUA (O LIQUIDI) A TEMPERATURA SUPERIORE A 40° C (104°F) PER LA PULIZIA DEI COMPONENTI IN PLASTICA DEL VEICOLO. NON INDIRIZZARE GETTI D'ACQUA O DI ARIA AD ALTA PRESSIONE O GETTI A VAPORE SULLE SEGUENTI PARTI: MOZZI DELLE RUOTE, COMANDI POSTI SUL LATO DESTRO E SINISTRO DEL MANUBRIO, CUSCI-



POUR LE NETTOYAGE DES FEUX, UTILISER UNE ÉPONGE IMBIBÉE DE DÉTERGENT NEUTRE ET D'EAU, EN FROTTANT DÉLICATEMENT LES SURFACES ET EN RINÇANT FRÉQUEMMENT ET ABBONDAMMENT À L'EAU. RETENIR QUE LE POLISSAGE AVEC DES CIRES AUX SILICONES DOIT ÊTRE RÉALISÉ APRÈS UN NETTOYAGE SOIGNEUX DU VÉHICULE. NE PAS CIRER AVEC DES PÂTES ABRASIVES LES PEINTURES MATES. LE LAVAGE NE DOIT JAMAIS ÊTRE EFFECTUÉ AU SOLEIL, SPÉCIALEMENT EN ÉTÉ, QUAND LA CARROSSERIE EST ENCORE CHAUDE, CAR LE SHAMPOOING EN SÉCHANT AVANT LE RINÇAGE PEUT ENDOMMAGER LA PEINTURE.

ATTENTION



NE PAS UTILISER D'EAU (OU DE LIQUIDES) À TEMPÉRATURE SUPÉRIEURE À 40 °C (104 °F) POUR NETTOYER LES COMPOSANTS EN PLASTIQUE DU VÉHICULE. NE PAS DIRIGER DE JETS D'EAU OU D'AIR À HAUTE PRESSION OU DE JETS DE VAPEUR SUR LES PARTIES SUIVANTES : MOYEUX DES ROUES, COMMANDES SITUÉES SUR LES CÔTÉS

NETTI, POMPE DEI FRENI, STRUMENTI E INDICATORI, SCARICO DEL SILENZIATORE, INTERRUOTORE DI ACCENSIONE / BLOCCASTERZO. PER LA PULIZIA DELLE PARTI IN GOMMA E PLASTICA E DELLA SELLA NON UTILIZZARE ALCOOL O SOLVENTI; ADOPERARE INVECE ACQUA E SAPONE NEUTRO.

ATTENZIONE

PER LA PULIZIA DELLA SELLA NON UTILIZZARE SOLVENTI O DERIVATI DEL PETROLIO (ACETONE, TRIELINA, TREMENTINA, BENZINA, DILUENTI). SI POSSONO UTILIZZARE DETERGENTI CONTENENTI TENSOATTIVI NON SUPERIORI AL 5% (SAPONE NEUTRO, DETERGENTI SGRASSANTI O ALCOOL).

ASCIUGARE CON CURA LA SELLA AL TERMINE DELLA PULIZIA.

ATTENZIONE



SULLA SELLA NON APPLICARE CERE PROTETTIVE PER EVITARNE LA SCIVOLOSITÀ.

DROIT ET GAUCHE DU GUIDON, COUSSINETS, MAÎTRE-CYLINDRES, INSTRUMENTS ET INDICATEURS, ÉCHAPPEMENT DU SILENCIEUX, INTERRUPTEUR D'ALLUMAGE / BLOCCAGE DE DIRECTION. POUR LE NETTOYAGE DES PIÈCES EN CAOUTCHOUC OU EN PLASTIQUE ET DE LA SELLE NE PAS UTILISER D'ALCOOL NI DE DISSOLVANTS ; EMPLOYER AU CONTRAIRE DE L'EAU ET DU SAVON NEUTRE.

ATTENTION

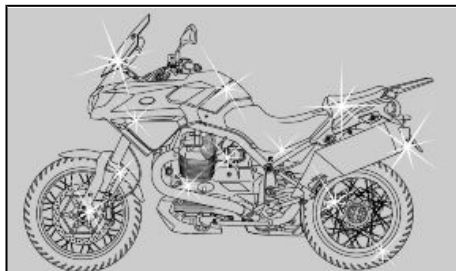
POUR NETTOYER LA SELLE, NE PAS UTILISER DE DISSOLVANTS NI DE DÉRIVÉS DU PÉTROLE (ACÉTONE, TRICHLORÉTHYLÈNE, TÉRÉBENTHINE, BENZINE, DILUANTS). ON PEUT UTILISER DES DÉTERGENTS CONTENANT DES TENSOACTIFS EN FAIBLE QUANTITÉ, INFÉRIEURE À 5 % (SAVON NEUTRE, DÉTERGENTS DÉGRAISSANTS OU ALCOOL).

SÉCHER SOIGNEUSEMENT LA SELLE À LA FIN DU NETTOYAGE.

ATTENTION



NE PAS APPLIQUER DE CIRES PROTECTRICES SUR LA SELLE POUR ÉVITER SON GLISSEMENT.



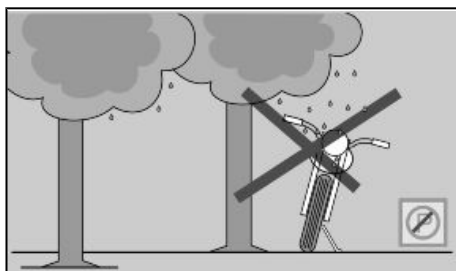
04_45



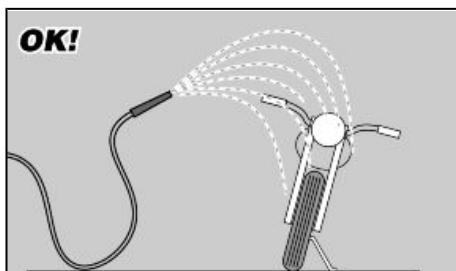
QUALORA SI UTILIZZI UN SISTEMA DI LAVAGGIO AD ALTA PRESSIONE PER LA PULIZIA DEI CERCHI, MANTENERE UNA DISTANZA DI ALMENO MEZZO METRO TRA LA FONTE DEL GETTO ED IL CERCHIO.



SI ON UTILISE UN SYSTÈME DE LAVAGE À HAUTE PRESSION POUR NETTOYER LES JANTES, GARDER UNE DISTANCE D'AU MOINS 50 cm ENTRE LA SOURCE DU JET ET LA JANTE.



04_46



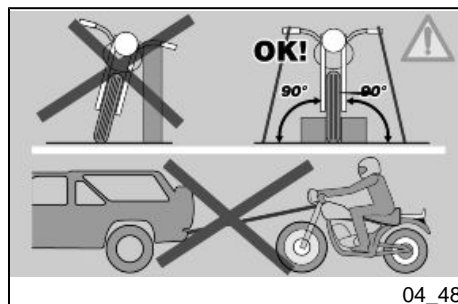
04_47



SE IL VEICOLO É UTILIZZATO SU STRADE IN CUI É STATO GETTATO DEL SALE É IMPORTANTE PULIRLO IMMEDIATAMENTE: IL SALE HA UN EFFETTO FORTEMENTE CORROSIVO.



SI LE VÉHICULE EST UTILISÉ SUR DES RUES SALÉES, IL EST IMPORTANT DE LE NETTOYER IMMÉDIATEMENT APRÈS : LE SEL EST TRÈS CORROSIF.



Trasporto (04_48)

Prima del trasporto del veicolo è necessario svuotare accuratamente il serbatoio carburante, controllando che questo sia ben asciutto.

Durante lo spostamento, il veicolo deve mantenere la posizione verticale, deve essere saldamente ancorato e si deve inserire la prima marcia, per evitare eventuali perdite di carburante, olio.

IN CASO DI AVARIA NON TRAINARE IL VEICOLO MA RICHIEDERE L'INTERVENTO DI UN MEZZO DI SOCCORSO.

Transport (04_48)

Avant le transport du véhicule, il est nécessaire de vidanger complètement le réservoir de carburant, en contrôlant qu'il soit bien sec.

Durant le déplacement, le véhicule doit rester en position verticale, doit être solidement attaché et la première vitesse doit être passée, pour éviter les éventuelles fuites de carburant et d'huile.

EN CAS DE PANNE, NE PAS REMORQUER LE VÉHICULE MAIS DEMANDER L'INTERVENTION D'UN VÉHICULE DE SECOURS.

Stelvio 1200 4V - Stelvio 1200 NTX



Cap. 05
Dati tecnici
Chap. 05
Donnees
techniques

DIMENSIONI E MASSA

Lunghezza massima (senza accessori)	2305 mm (90.75 in)
Larghezza massima al manubrio	910 mm (35.83 in)
Larghezza massima del veicolo accessoriatto	1080 mm (42.52 in)
Altezza minima / massima (cupolino regolabile)	1395 / 1440 mm (54.92 / 56.69 in)
Altezza sella	800 mm (31.5 in)
Altezza minima da terra	185 mm (7.3 in)
Interasse	1535 mm (60.43 in)
Peso in ordine di marcia	251 kg (553 lb)
Peso in ordine di marcia con veicolo full optional	278 kg (613 lb)

DIMENSIONS ET MASSE

Longueur maximale (sans accessoires)	2 305 mm (90,75 in)
Largeur maximale au guidon	910 mm (35.83 in)
Largeur maximale du véhicule doté des accessoires	1 080 mm (42.52 in)
Hauteur minimale/maximale (bulle réglable)	1 395/1 440 mm (54.92/56.69 in)
Hauteur de la selle	800 mm (31.5 in)
Garde au sol	185 mm (7.3 in)
Distance entre axes	1 535 mm (60.43 in)
Poids en ordre de marche	251 kg (553 lb)
Poids en ordre de marche avec le véhicule full optional	278 kg (613 lb)

MOTORE

Tipo	bicilindrico trasversale a V 90°, a quattro tempi
Numero cilindri	2
Disposizione cilindri	a V di 90°

MOTEUR

Type	Bicylindre en V à 90°, transversal, 4 temps.
Nombre de cylindres	2
Disposition des cylindres	En V à 90°.

Revente Interdite - Revendita Vietata - Resaling Forbidden - Wiederverkauf Verboten	
Alesaggio / corsa	95 x 81,2 mm (3.74 x 3.20 in)
Cilindrata	1151 cc (70 cuin)
Rapporto di compressione	11 : 1
Avviamento	elettrico
N° giri del motore al regime minimo	1100 ± 100 giri/minuto
Frizione	monodisco a secco con comando idraulico e parastrappi integrato
Sistema di lubrificazione	Sistema a pressione regolato da valvole e pompa trocoidale
Filtro aria	a cartuccia, a secco
Raffreddamento	aria e olio con pompa trocoidale indipendente e valvola di regolazione pressione circuito raffreddamento olio
Diagramma di distribuzione	monoalbero a camme in testa con bicchierini e bilancieri comando valvole
Valori validi con gioco di controllo tra bilancieri e valvola	aspirazione: 0,10 mm (0.0039 in) scarico: 0,20 mm (0.0079 in)

Revente Interdite - Revendita Vietata - Resaling Forbidden - Wiederverkauf Verboten	
Alésage/course	95 x 81,2 mm (3.74 x 3.20 in)
Cylindrée	1 151 cm ³ (70 cu in)
Taux de compression	11 : 1
Démarrage	Électrique.
Nombre de tours du moteur au ralenti	1 100 ± 100 tr/min
Embrayage	Monodisque à sec à commande hydraulique, avec accouplement flexible intégré.
Système de lubrification	Système à pression réglé par soupapes et pompe trochoïde.
Filtre à air	À cartouche, à sec.
Refroidissement	Air et huile avec pompe trochoïde indépendante et soupape de réglage de la pression du circuit de refroidissement d'huile.
Diagramme de distribution	Un arbre à cames en tête avec godets et culbuteurs de commande des soupapes.
Valeurs valables avec jeu de contrôle entre culbuteurs et soupape.	Admission : 0,10 mm (0.0039 in) Échappement : 0,20 mm (0.0079 in)

ALIMENTAZIONE

Alimentazione	Iniezione elettronica (Weber . Marelli) con stepper motor
Diffusore	diametro 50 mm (1.97 in)
Carburante	Benzina super senza piombo, numero di ottano minimo 95 (N.O.R.M.) e 85 (N.O.M.M.)

ALIMENTATION

Alimentation	Injection électronique (Weber. Marelli) avec moteur pas à pas.
Diffuseur	Diamètre : 50 mm (1,97 in)
Carburant.	Essence super sans plomb, indice d'octane minimum de 95 (RON) et 85 (MON).

CAPACITÀ

Olio motore	Cambio olio e filtro olio 3500 cc (214 cu in)
Olio cambio	500 cc (30.5 cu in)
Olio trasmissione	380 cc (23.2 cu in)
Carburante (inclusa riserva)	18 ± 1,5 l (3.96 ± 0.33 UK gal)
Riserva carburante	4 l (0.88 UK gal)
Posti	2
Peso massimo ammissibile - versione standard	475 kg (1047 lb)
Peso massimo ammissibile - versione NTX	495 kg (1091 lb)

CAPACITÉ

Huile moteur	Vidange d'huile et remplacement du filtre à huile : 3 500 cm ³ (214 cu in)
Huile de la boîte de vitesses	500 cm ³ (30,5 cu in)
Huile de la transmission	380 cm ³ (23,2 cu in)
Carburant (réserve comprise)	18 ± 1,5 l (3,96 ± 0,33 UK gal)
Réserve de carburant	4 l (0,88 UK gal)
Places	2
Poids maximum admissible - version standard	475 kg (1 047 lb)
Poids maximum admissible - version NTX	495 kg (1 091 lb)

IMPIANTO ELETTRICO

Candela	NGK PMR8B (long life)
In alternativa:	
Candela	NGK CR8EKB (long life)
Distanza elettrodi	0,6 - 0,7 mm (0.024 - 0.028 in)
Batteria	12 V - 18 Ampere/ora
Generatore (a magnete permanente)	12 V - 550 W
Fusibili principali	20 (due per la versione con ABS) - 30 - 40 A
Fusibili secondari	3 - 15 A (solo per ABS 10 A)
Luce di posizione anteriore	12 V - 5 W
Luce anabbagliante / abbagliante (alogeno)	12 V - 55 W / 60 W H4
Indicatori di direzione	12V - 10 W
Luci di posizione posteriore/stop	LED
Lampade fari supplementari (ove previsto)	12V/55W - H3
Illuminazione strumenti	LED
Luce targa	12V - 5 W
Spia indicatori di direzione	LED

INSTALLATION ÉLECTRIQUE

Bougie	NGK PMR8B (long life)
En alternative :	
Bougie	NGK CR8EKB (long life)
Distance entre électrodes	0,6 - 0,7 mm (0,024 - 0,028 in)
Batterie	12 V - 18 Ah
Alternateur (à aimant permanent)	12 V - 550 W
Fusibles principaux	20 (deux pour la version munie d'ABS) - 30 - 40 A
Fusibles secondaires	3 - 15 A (seulement pour ABS 10 A)
Feu de position avant	12 V - 5 W
Feu de croisement / feu de route (halogène)	12 V - 55 W / 60 W H4
Clignotants	12 V - 10 W
Feux de position arrière/stop	DEL
Ampoules des phares supplémentaires (si prévu)	12 V / 55 W - H3
Éclairage du tableau de bord	DEL
Ampoule d'éclairage de la plaque	12 V - 5 W
Voyant de clignotants	DEL

Spia cambio in folle	LED	Voyant de boîte de vitesses au point mort	DEL
Spia allarme - Cambio marcia	LED	Voyant d'alarme - changement de vitesse	DEL
Spia cavalletto laterale abbassato	LED	Voyant de béquille latérale abaissée	DEL
Spia riserva carburante	LED	Voyant de la réserve de carburant	DEL
Spia luce abbagliante	LED	Voyant du feu de route	DEL
Spia ABS	LED	Voyant ABS	DEL

TELAIO

CADRE

Tipo	Tubolare in acciaio ad alto limite di snervamento con motore portante	Type	Tubulaire en acier à haute limite élastique avec moteur porteur.
Avancorsa	125 mm (4.92 in)	Chasse	125 mm (4,92 in)
Inclinazione canotto di sterzo	27°	Inclinaison du tube de direction	27°
Anteriore	Forcella rovesciata telescopica idraulica diam. 45 mm (1.77 in), con piedino per attacco radiale pinza freni, regolabile in precarico molla, compressione ed estensione idraulica.	Avant	Fourche télescopique hydraulique inversée de 45 mm (1.77 in) de diam., avec pied de fourche pour fixation radiale de l'étrier de frein et réglage de la précharge du ressort et de la compression et extension hydrauliques.
Escursione ruota anteriore	170 mm (6.69 in)	Débattement de la roue avant	170 mm (6,69 in)
Posteriore	monobraccio con leveraggio progressivo, monoammortizzatore		

Revente Interdite - Revendita Vietata - Resaling Forbidden - Wiederverkauf Verboten

regolabile in estensione e compressione idraulica e regolazione del precarico della molla.

Lunghezza molla libera ammortizzatore	180 mm (7.09 in)
Escursione ruota posteriore	155 mm (6.10 in)

Arrière

Monobras avec biellettes progressives et monoamortisseur réglable (extension et compression hydrauliques et précharge du ressort).

Longueur libre du ressort de l'amortisseur

180 mm (7,09 in)

Débattement de la roue arrière

155 mm (6,10 in)

FRENI

Anteriore	doppio disco flottante in acciaio inox Ø 320 mm (12.6 in) tipo wave, pinze radiali a 4 pistoncini differenziati e contrapposti.
Posteriore	Disco in acciaio inox Ø 282 mm (11.1 in)

FREINS

Avant	Double disque flottant en acier inox Ø 320 mm (12,6 in) type Wave, étriers de frein radiaux à 4 pistons différenciés et opposés.
Arrière	À disque, en acier inox Ø 282 mm (11,1 in).

TRASMISSIONE

Trasmissione primaria	A denti elicoidali, rapporto 26/35 = 1:1,346
Cambio	Meccanico a 6 rapporti con comando a pedale sul lato sinistro del motore
Rapporti cambio 1° marcia	17/38 = 1:2,2353

TRANSMISSION

Transmission primaire	À dents hélicoïdales, rapport 26/35 = 1:1,346.
Boîte de vitesses	Mécanique à 6 rapports avec commande à pédale du côté gauche du moteur.
Rapports de la boîte de vitesses, 1e vitesse	17/38 = 1:2,2353

Rapporti cambio 2° marcia	20/34 = 1:1,7	Rapports de la boîte de vitesses, 2e vitesse	20/34 = 1:1,7
Rapporti cambio 3° marcia	23/31 = 1:1,3478	Rapports de la boîte de vitesses, 3e vitesse	23/31 = 1:1,3478
Rapporti cambio 4° marcia	26/29 = 1:1,1154	Rapports de la boîte de vitesses, 4e vitesse	26/29 = 1:1,1154
Rapporti cambio 5° marcia	31/30 = 1:0,9677	Rapports de la boîte de vitesses, 5e vitesse	31/30 = 1:0,9677
Rapporti cambio 6° marcia	29/25 = 1:0,8621	Rapports de la boîte de vitesses 6e vitesse	29/25 = 1:0,8621
Trasmissione finale	a cardano	Transmission finale	À cardan.
Rapporto	12/44 = 1:3.6667	Rapport	12/44 = 1:3,6667

RUOTE E PNEUMATICI - STELVIO (DI SERIE)

Ruota	Modello	Cerchio	Misura	Pressione solo pilota	Pressione pilota + passeggero
Anteriore (di serie)	Pirelli Scorpion Sync	2,50 x 19"	110/80 R19 - 59V	2,5 bar (250 kPa) (36.3 PSI)	2,5 bar (250 kPa) (36.3 PSI)
Posteriore (di serie)	Pirelli Scorpion Sync	5,50 x 17"	180/55 R17 - 73V	2,9 bar (290 kPa) (42.1 PSI)	2,9 bar (290 kPa) (42.1 PSI)

ROUES ET PNEUS - STELVIO (DE SÉRIE)

Roue	Modèle	Jante	Mesure	Pression (pilote uniquement)	Pression (pilote + passager)
Avant (de série)	Pirelli Scorpion Sync	2,50 x 19"	110/80 R19 - 59V	2,5 bar (250 kPa) (36,3 PSI)	2,5 bar (250 kPa) (36,3 PSI)

Roue	Modèle	Jante	Mesure	Pression (pilote uniquement)	Pression (pilote + passager)
Arrière (de série)	Pirelli Scorpion Sync	5,50 x 17"	180/55 R17 - 73V	2,9 bar (290 kPa) (42,1 PSI)	2,9 bar (290 kPa) (42,1 PSI)

RUOTE E PNEUMATICI - STELVIO (EQUIPAGGIAMENTO ALTERNATIVO)

Ruota	Modello	Cerchio	Misura	Pressione solo pilota	Pressione pilota + passeggero
Anteriore (in alternativa)	Pirelli Scorpion Trail	2,50 x 19"	110/80 R19 - 59V	2,5 bar (250 kPa) (36,3 PSI)	2,5 bar (250 kPa) (36,3 PSI)
Anteriore (in alternativa)	Metzeler Karoo (*) (***)	2,50 x 19"	110/80 R19 - 59R M+S	2,5 bar (250 kPa) (36,3 PSI) (**)	2,5 bar (250 kPa) (36,3 PSI) (**)
Posteriore (in alternativa)	Pirelli Scorpion Trail	4,25 x 17"	150/70 R17 - 69V	2,9 bar (290 kPa) (42,1 PSI)	2,9 bar (290 kPa) (42,1 PSI)
Posteriore (in alternativa)	Metzeler Karoo (*) (***)	4,25 x 17"	150/70 R17 - 69R M+S	2,7 bar (270 kPa) (36,1 PSI) (**)	2,9 bar (290 kPa) (42,1 PSI) (**)

ROUES ET PNEUS - STELVIO (ÉQUIPEMENT EN OPTION)

Roue	Modèle	Jante	Mesure	Pression (pilote uniquement)	Pression (pilote + passager)
Avant (en option)	Pirelli Scorpion Trail	2,50 x 19"	110/80 R19 - 59V	2,5 bar (250 kPa) (36,3 PSI)	2,5 bar (250 kPa) (36,3 PSI)
Avant (en option)	Metzeler Karoo (*) (***)	2,50 x 19"	110/80 R19 - 59R M+S	2,5 bar (250 kPa) (36,3 PSI) (**)	2,5 bar (250 kPa) (36,3 PSI) (**)
Arrière (en option)	Pirelli Scorpion Trail	4,25 x 17"	150/70 R17 - 69V	2,9 bar (290 kPa) (42,1 PSI)	2,9 bar (290 kPa) (42,1 PSI)

Roue	Modèle	Jante	Mesure	Pression (pilote uniquement)	Pression (pilote + passager)
Arrière (en option)	Metzeler Karoo (*) (***)	4,25 x 17"	150/70 R17 - 69R M+S	2,7 bar (270 kPa) (36,1 PSI) (**)	2,9 bar (290 kPa) (42,1 PSI) (**)

RUOTE E PNEUMATICI - STELVIO NTX (DI SERIE)

Ruota	Modello	Cerchio	Misura	Pressione solo pilota	Pressione pilota + passeggero
Anteriore (di serie)	Pirelli Scorpion Trail	2,50 x 19"	110/80 R19 - 59V	2,5 bar (250 kPa) (36,3 PSI)	2,5 bar (250 kPa) (36,3 PSI)
Posteriore (di serie)	Pirelli Scorpion Trail	4,25 x 17"	150/70 R17 - 69V	2,9 bar (290 kPa) (42,1 PSI)	2,9 bar (290 kPa) (42,1 PSI)

ROUES ET PNEUS - STELVIO NTX (DE SÉRIE)

Roue	Modèle	Jante	Mesure	Pression (pilote uniquement)	Pression (pilote + passager)
Avant (de série)	Pirelli Scorpion Trail	2,50 x 19"	110/80 R19 - 59V	2,5 bar (250 kPa) (36,3 PSI)	2,5 bar (250 kPa) (36,3 PSI)
Arrière (de série)	Pirelli Scorpion Trail	4,25 x 17"	150/70 R17 - 69V	2,9 bar (290 kPa) (42,1 PSI)	2,9 bar (290 kPa) (42,1 PSI)

RUOTE E PNEUMATICI - STELVIO NTX (EQUIPAGGIAMENTO ALTERNATIVO)

Ruota	Modello	Cerchio	Misura	Pressione solo pilota	Pressione pilota + passeggero
Anteriore (in alternativa)	Metzeler Karoo (*) (***)	2,50 x 19"	110/80 R19 - 59R M+S	2,5 bar (250 kPa) (36,3 PSI) (**)	2,5 bar (250 kPa) (36,3 PSI) (**)

Ruota	Modello	Cerchio	Misura	Pressione solo pilota	Pressione pilota + passeggero
Anteriore (in alternativa)	Pirelli Scorpion Sync	2,50 x 19"	110/80 R19 - 59V	2,5 bar (250 kPa) (36,3 PSI)	2,5 bar (250 kPa) (36,3 PSI)
Posteriore (in alternativa)	Metzeler Karoo (*) (***)	4,25 x 17"	150/70 R17 - 69R M+S	2,7 bar (270 kPa) (36,1 PSI) (**)	2,9 bar (290 kPa) (42,1 PSI) (**)
Posteriore (in alternativa)	Pirelli Scorpion Sync	5,50 x 17"	180/55 R17 - 73V	2,9 bar (290 kPa) (42,1 PSI)	2,9 bar (290 kPa) (42,1 PSI)

ROUES ET PNEUS - STELVIO NTX (ÉQUIPEMENT EN OPTION)

Roue	Modèle	Jante	Mesure	Pression (pilote uniquement)	Pression (pilote + passager)
Avant (en option)	Metzeler Karoo (*) (***)	2,50 x 19"	110/80 R19 - 59R M+S	2,5 bar (250 kPa) (36,3 PSI) (**)	2,5 bar (250 kPa) (36,3 PSI) (**)
Avant (en option)	Pirelli Scorpion Sync	2,50 x 19"	110/80 R19 - 59V	2,5 bar (250 kPa) (36,3 PSI)	2,5 bar (250 kPa) (36,3 PSI)
Arrière (en option)	Metzeler Karoo (*) (***)	4,25 x 17"	150/70 R17 - 69R M+S	2,7 bar (270 kPa) (36,1 PSI) (**)	2,9 bar (290 kPa) (42,1 PSI) (**)
Arrière (en option)	Pirelli Scorpion Sync	5,50 x 17"	180/55 R17 - 73V	2,9 bar (290 kPa) (42,1 PSI)	2,9 bar (290 kPa) (42,1 PSI)

Dati

(*) Velocità massima consentita = 170 km/h (105 mi/h).

(**) Pressione per guida fuoristrada da modificare in funzione del tipo di terreno.

(***) Non installare su un veicolo dotato di sistema ABS

Donnees

(*) Vitesse maximale permise = 170 km/h (105 mi/h).

(**) Pression pour la conduite tout-terrain à modifier en fonction du type de terrain.

(***) Ne pas l'installer sur un véhicule doté de système ABS.



È OBBLIGATORIO APPLICARE SUL TACHIMETRO IL BOLLINO (FORNITO INSIEME AGLI PNEUMATICI) INDICANTE LA VELOCITÀ MASSIMA, QUANDO SI MONTANO PNEUMATICI DI TIPO Metzeler Karoo. CON PNEUMATICI "OFF-ROAD / ALLROUND" PRESTARE LA MASSIMA ATTENZIONE NELLA GUIDA SU STRADA ASFALTATA PER LA SCARSA ADERENZA E STABILITÀ DEGLI STESSI.



NON INSTALLARE PNEUMATICI DI TIPO M+S SU UN VEICOLO DOTATO DI SISTEMA ABS.



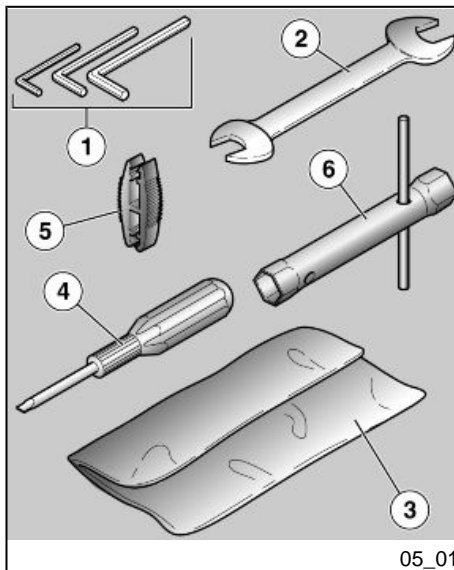
IL EST OBLIGATOIRE D'APPLIQUER SUR LE COMPTEUR DE VITESSE L'ÉTIQUETTE (FOURNIE AVEC LES PNEUS) INDICANT LA VITESSE MAXIMALE LORSQUE DES PNEUS Metzeler Karoo SONT MONTÉS SUR LE VÉHICULE. IL EST RECOMMANDÉ DE PRÊTER LA PLUS GRANDE ATTENTION EN CAS DE CONDUITE SUR ROUTE ASPHALTÉE AVEC DES PNEUS TOUT-TERRAIN EN RAISON DE LEUR FAIBLE ADHÉRENCE ET STABILITÉ.



NE PAS INSTALLER DES PNEUS DE TYPE M+S SUR UN VÉHICULE DOTÉ DE SYSTÈME ABS.

Attrezzi di corredo (05_01)

Trousse a outils (05_01)



La dotazione attrezzi comprende:

- chiavi maschio esagonali piegate 4 - 5 mm (0.15 - 0.20 in) (1);
- chiave a forchetta doppia 10 - 13 mm (0.39 - 0.51 in) (2);
- una busta di contenimento (3);
- cacciavite bipunta croce / taglio (4);
- pinza estrazione fusibili (5);
- chiave a tubo per candela (6).

Outils fournis :

- clés mâles à six pans coudées 4 - 5 mm (0.15 - 0.20 in) (1);
- clé à fourche double de 10 - 13 mm (0.39 - 0.51 in) (2);
- trousse (3) ;
- tournevis à deux têtes cruciforme / plat (4) ;
- pince d'extraction pour fusibles (5) ;
- clé à tube pour bougie (6).

Stelvio 1200 4V - Stelvio 1200 NTX



Cap. 06
Manutenzione
programmata

Chap. 06
L'entretien
programme

Tabella manutenzione programmata

Un' adeguata manutenzione costituisce fattore determinante per una maggiore durata del veicolo in condizioni di funzionamento e rendimento ottimali.

A tale scopo Moto Guzzi ha predisposto una serie di controlli e di interventi di manutenzione a pagamento, raccolti nel quadro riepilogativo riportato nella pagina seguente. È buona norma che eventuali piccole anomalie di funzionamento siano subito segnalate a un **Concessionario o Rivenditore Autorizzato Moto Guzzi** senza attendere, per portarvi rimedio, l'esecuzione del successivo tagliando.

È indispensabile effettuare i tagliandi agli intervalli chilometrici e di tempo prescritti, non appena raggiunto il chilometraggio previsto. La puntuale esecuzione dei tagliandi è necessaria per il corretto utilizzo della garanzia. Per tutte le altre informazioni riguardanti le modalità di applicazione della Garanzia e l'esecuzione della "Manutenzione Programmata" si rimanda al "Libretto di Garanzia".

NOTA BENE

ESEGUIRE LE OPERAZIONI DI MANUTENZIONE A INTERVALLI DIMEZZATI SE IL VEICOLO VIENE UTILIZZATO IN

Tableau d'entretien programmé

Un entretien adéquat constitue un facteur déterminant pour une durée de vie prolongée du véhicule dans des conditions de fonctionnement et de rendement optimales.

Dans ce but, Moto Guzzi a mis au point une série de contrôles et d'interventions d'entretien payants, rassemblés dans le tableau récapitulatif reporté sur la page suivante. Il convient de signaler immédiatement les éventuelles petites anomalies de fonctionnement au **Concessionnaire ou Revendeur agréé Moto Guzzi** sans attendre, pour y remédier, l'exécution de la prochaine révision.

Il est indispensable d'effectuer les révisions aux intervalles kilométriques et temporels prescrits, aussitôt atteint le kilométrage prévu. L'exécution ponctuelle des révisions périodiques est nécessaire pour la correcte application de la garantie. Pour toute autre information concernant les modalités d'application de la garantie et l'exécution de l'entretien programmé, se reporter au « Carnet de garantie ».

N.B.

EFFECTUER LES OPÉRATIONS D'ENTRETIEN À LA MOITIÉ DES INTERVALLES PRÉVUS SI LE VÉHICULE

**ZONE PIOVOSE, POLVEROSE, PER-
CORSI ACCIDENTATI, O IN CASO DI
GUIDA SPORTIVA.**

**EST UTILISÉ DANS DES ZONES PLU-
VIEUSES, POUSSIÉREUSES, SUR
DES PARCOURS ACCIDENTÉS OU EN
CAS DE CONDUITE SPORTIVE.**

TABELLA MANUTENZIONE PERIODICA

km x 1.000	1,5	10	20	30	40	50	60	70	80
Bulloni di fissaggio flange tubi di scarico	I		I		I		I		I
Candele		R	R	R	R	R	R	R	R
Carburazione al minimo (CO)		I	I	I	I	I	I	I	I
Corpo farfallato			C		C		C		C
Cavalletti *****		I	I	I	I	I	I	I	I
Cavi trasmissione e comandi	I	I	I	I	I	I	I	I	I
Cinghia alternatore			A		A	R	A		A
Cuscinetti di sterzo e gioco sterzo	I	I	I	I	I	I	I	I	I
Cuscinetti ruote		I	I	I	I	I	I	I	I
Dischi freno	I	I	I	I	I	I	I	I	I
Filtro aria		I	R	I	R	I	R	I	R
Filtro olio motore	R	R	R	R	R	R	R	R	R
Forcella	I		I		I		I		I
Funzionamento generale del veicolo	I	I	I	I	I	I	I	I	I
Impianti frenanti	I	I	I	I	I	I	I	I	I
Impianto luci	I	I	I	I	I	I	I	I	I

km x 1.000	1,5	10	20	30	40	50	60	70	80
Interruttori di sicurezza	I		I		I		I		I
Liquido freni **	I	I	R	I	R	I	R	I	R
Liquido frizione **	I	I	I	I	I	I	I	I	I
Olio cambio	R	R	R	R	R	R	R	R	R
Olio motore	R	R	R	R	R	R	R	R	R
Olio / paraoli forcella		R		R		R		R	
Olio trasmissione finale	R	R	R	R	R	R	R	R	R
Pneumatici - pressione / usura*	I	I	I	I	I	I	I	I	I
Regime minimo di giri motore	A	A	A	A	A	A	A	A	A
Regolazione gioco valvole	A	A	A	A	A	A	A	A	A
Ruote	I	I	I	I	I	I	I	I	I
Serraggio bulloneria	I	I	I	I	I	I	I	I	I
Serraggio morsetti batteria	I		I		I		I		I
Serraggio nippli ruote*	I	I	I	I	I	I	I	I	I
Sincronizzazione cilindri	I	I	I	I	I	I	I	I	I
Snodo pedane *****		I	I	I	I	I	I	I	I
Sospensioni e assetto	I		I		I		I		I
Spia pressione olio motore ****									
Svuotamento tubo di drenaggio olio dalla scatola filtro		C	C	C	C	C	C	C	C
Tubi carburante ***		I	I	I	I	I	I	I	I
Tubi freni ***		I	I	I	I	I	I	I	I
Usura frizione		I	I	I	I	I	I	I	I

km x 1.000	1,5	10	20	30	40	50	60	70	80
Usura pastiglie freni *	I	I	I	I	I	I	I	I	I

I: CONTROLLARE E PULIRE, REGOLARE, LUBRIFICARE O SOSTITUIRE SE NECESSARIO

C: PULIRE, R: SOSTITUIRE, A: REGOLARE, L: LUBRIFICARE

* Controllare e pulire, regolare o sostituire se necessario prima di ogni viaggio.

** Sostituire ogni 2 anni o 20000 km (12427 mi).

*** Sostituire ogni 4 anni.

**** Controllare ad ogni avviamento.

***** Si consiglia di effettuare lubrificazione periodica con grasso spray di cavalletti e pedane dopo condizioni d'uso particolarmente gravosi (sporco da sali polvere ecc.) o dopo lunga inattività.

TABLEAU D'ENTRETIEN PÉRIODIQUE

Km x 1000	1,5	10	20	30	40	50	60	70	80
Boulons de fixation des brides des tuyaux d'échappement	I		I		I		I		I
Bougies		R	R	R	R	R	R	R	R
Carburateur au ralenti (CO)		I	I	I	I	I	I	I	I
Boîtier papillon			C		C		C		C
Béquilles *****		I	I	I	I	I	I	I	I
Câbles de transmission et commandes	I	I	I	I	I	I	I	I	I
Courroie de l'alternateur			A		A	R	A		A
Roulements de direction et jeu de la direction	I	I	I	I	I	I	I	I	I
Roulements des roues		I	I	I	I	I	I	I	I
Disques de frein	I	I	I	I	I	I	I	I	I
Filtre à air		I	R	I	R	I	R	I	R

Km x 1000	1,5	10	20	30	40	50	60	70	80
Filtre à huile moteur	R	R	R	R	R	R	R	R	R
Fourche	I		I		I		I		I
Fonctionnement général du véhicule	I	I	I	I	I	I	I	I	I
Systèmes de freinage	I	I	I	I	I	I	I	I	I
Système de feux	I	I	I	I	I	I	I	I	I
Interrupteurs de sécurité	I		I		I		I		I
Liquide de frein **	I	I	R	I	R	I	R	I	R
Liquide d'embrayage **	I	I	I	I	I	I	I	I	I
Huile de la boîte de vitesses	R	R	R	R	R	R	R	R	R
Huile moteur	R	R	R	R	R	R	R	R	R
Huile / pare-huile de la fourche		R		R		R		R	
Huile de la transmission finale	R	R	R	R	R	R	R	R	R
Pneus - pression / usure*	I	I	I	I	I	I	I	I	I
Ralenti du moteur	A	A	A	A	A	A	A	A	A
Réglage du jeu aux soupapes	A	A	A	A	A	A	A	A	A
Roues	I	I	I	I	I	I	I	I	I
Serrage de la boulonnerie	I	I	I	I	I	I	I	I	I
Serrage des bornes de la batterie	I		I		I		I		I
Serrage des mamelons des roues *	I	I	I	I	I	I	I	I	I
Synchronisation des cylindres	I	I	I	I	I	I	I	I	I
Articulation des repose-pieds *****		I	I	I	I	I	I	I	I
Suspensions et assiette	I		I		I		I		I

Km x 1000	1,5	10	20	30	40	50	60	70	80
Voyant de pression d'huile moteur ****									
Vidange du tuyau de drainage d'huile du boîtier du filtre		C	C	C	C	C	C	C	C
Tuyaux de carburant ***		I	I	I	I	I	I	I	I
Tuyaux de frein ***		I	I	I	I	I	I	I	I
Usure de l'embrayage		I	I	I	I	I	I	I	I
Usure des plaquettes de frein *	I	I	I	I	I	I	I	I	I

I : CONTRÔLER ET NETTOYER, RÉGLER, LUBRIFIER OU REMPLACER SI NÉCESSAIRE.

C : NETTOYER, R : REMPLACER, A : RÉGLER, L : LUBRIFIER

* Contrôler et nettoyer, régler ou remplacer si nécessaire avant chaque voyage.

** Remplacer tous les 2 ans ou 20 000 km (12 427 mi).

*** Remplacer tous les 4 ans.

**** Contrôler à chaque démarrage.

***** Il est recommandé de lubrifier périodiquement les béquilles et les repose-pieds avec de la graisse en spray après avoir utilisé le véhicule dans des conditions rigoureuses (véhicule sali par du sel, de la poussière, etc.) ou après une inactivité prolongée.

PRODOTTI CONSIGLIATI

Prodotto	Descrizione	Caratteristiche
AGIP RACING 4T 10W-60	Olio motore	SAE 10W - 60. In alternativa agli oli consigliati, si possono utilizzare oli di marca con prestazioni conformi o superiori alle specifiche CCMC G-4 A.P.I. SG.
AGIP GEAR SAE 80 W 90	Olio trasmissione	-

Prodotto	Descrizione	Caratteristiche
AGIP GEAR MG/S SAE 85 W 90	Olio cambio	-
AGIP ARNICA SA 32	Olio forcella	SAE 0W - ISO VG 32
AGIP GREASE SM2	Grasso al litio con molibdeno per cuscinetti ed altri punti da lubrificare	NLGI 2
Grasso neutro oppure vaselina.	Poli batteria	
AGIP BRAKE 4 / BRAKE 5.1	Liquido freni	In alternativa al liquido consigliato, si possono utilizzare liquidi con prestazioni conformi o superiori alle specifiche Fluido sintetico SAE J1703, NHTSA 116 DOT 4, ISO 4925.
AGIP BRAKE 4 / BRAKE 5.1	Liquido frizione	In alternativa al liquido consigliato, si possono utilizzare liquidi con prestazioni conformi o superiori alle specifiche Fluido sintetico SAE J1703, NHTSA 116 DOT 4, ISO 4925.

PRODUITS CONSEILLÉS

Produit	Description	Caractéristiques
AGIP RACING 4T 10W-60	Huile moteur	SAE 10W - 60. Comme alternative aux huiles conseillées, il est possible d'utiliser des huiles de marque avec des performances conformes ou supérieures aux spécifications CCMC G-4 A.P.I. SG.
AGIP GEAR SAE 80 W 90	Huile de la transmission	-
AGIP GEAR MG/S SAE 85 W 90	Huile de la boîte de vitesses	-
AGIP ARNICA SA 32	Huile de fourche	SAE 0W - ISO VG 32
AGIP GREASE SM2	Graisse au lithium et au molybdène pour coussinets et autres points de graissage	NLGI 2

Produit	Description	Caractéristiques
Graisse neutre ou vaseline.	pôles de la batterie	
AGIP BRAKE 4 / BRAKE 5.1	Liquide de frein	Comme option au liquide conseillé, on peut utiliser des liquides aux performances conformes ou supérieures aux spécifications Fluide synthétique SAE J1703, NHTSA 116 DOT 4, ISO 4925.
AGIP BRAKE 4 / BRAKE 5.1	Liquide d'embrayage	Comme option au liquide conseillé, on peut utiliser des liquides aux performances conformes ou supérieures aux spécifications Fluide synthétique SAE J1703, NHTSA 116 DOT 4, ISO 4925.

Stelvio 1200 4V - Stelvio 1200 NTX



Cap. 07
Allestimenti
speciali
Chap. 07
Equipements
spéciaux

Indice accessori (07_01)

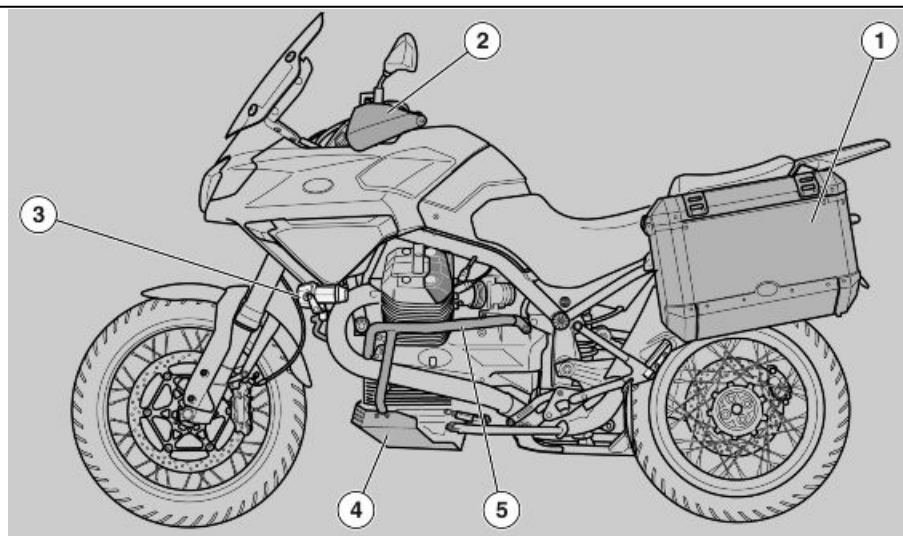
Index accessoires (07_01)

Legenda:

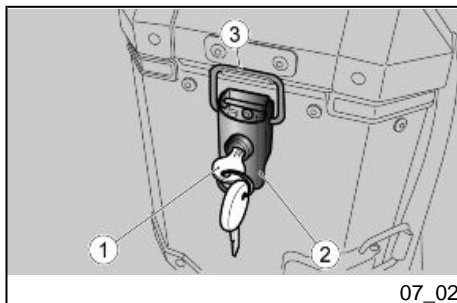
1. Borse
2. Paramani
3. Fari supplementari
4. Paracoppa
5. Paragambe

Légende :

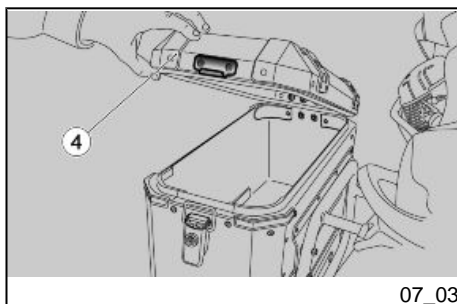
1. Sacoques
2. Protège-mains
3. Phares supplémentaires
4. Pare-carter
5. Jambières



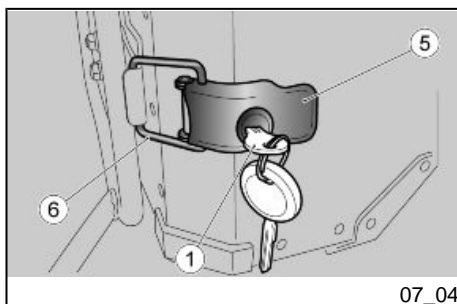
07_01



07_02



07_03



07_04

Borse laterali (07_02, 07_03, 07_04, 07_05)

APERTURA COPERCHIO

- Posizionare il veicolo sul cavalletto centrale.
- Inserire la chiave (1) nella maniglia coperchio borse (2).
- Ruotare la chiave (1) in senso antiorario.
- Sollevare la maniglia (2) liberando la serratura (3) dal gancio del coperchio (4).
- Sollevare il coperchio (4).

RIMOZIONE

- Posizionare il veicolo sul cavalletto centrale.
- Inserire la chiave (1) nella maniglia (5).
- Ruotare la chiave (1) in senso orario.
- Sollevare la maniglia (5) liberando la serratura (6) dal telaio porta borse.

Démontage du support de la sacoche (07_02, 07_03, 07_04, 07_05)

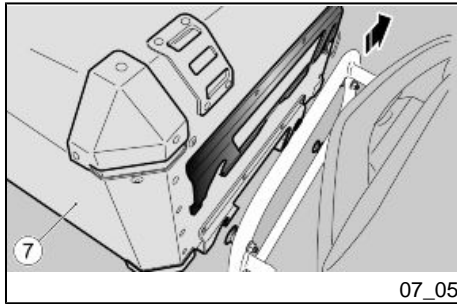
OUVERTURE DU COUVERCLE

- Positionner le véhicule sur la béquille centrale.
- Insérer la clé (1) dans la poignée du couvercle des sacoches (2).
- Tourner la clé (1) dans le sens inverse des aiguilles d'une montre.
- Soulever la poignée (2) en libérant la serrure (3) du crochet du couvercle (4).
- Soulever le couvercle (4).

DÉPOSE

- Positionner le véhicule sur la béquille centrale.
- Insérer la clé (1) dans la poignée (5).
- Tourner la clé (1) dans le sens des aiguilles d'une montre.
- Soulever la poignée (5) en libérant la serrure (6) du support porte-sacoches.

- Ruotare la chiave (1) in senso antiorario ed estrarla dalla maniglia (5).
- Tourner la clé (1) dans le sens inverse des aiguilles d'une montre et l'extraire de la poignée (5).



- Rimuovere la borsa (7) sfilandola posteriormente dal telaio porta borse.
- Pour déposer la sacoche (7), l'extraire du support porte-sacoches par l'arrière.

INDICE ANALITICO

A

ABS: 48
Accessori: 164
Ammortizzatori: 65
Arresto motore: 48
Attrezzi di corredo: 151
Avviamento: 47, 74

B

Batteria: 16, 107, 108
Bauletto: 58
Bloccasterzo: 42

C

Candela: 103
Cavalletto: 18, 78
Clacson: 44
Commutatore lampeggiatori:
44

D

Dati tecnici: 139
Display: 26

F

Filtro aria: 104
Forcella: 68
Freno: 71, 128
Freno a disco: 128
Frizione: 15, 72, 106
Funzioni avanzate: 31
Fusibili: 111

G

Gruppo ottico: 123

I

Identificazione: 56
Indicatori di direzione: 120,
124

L

Lampade: 114, 122
Leva freno: 71
Leva frizione: 72
Liquido freni: 15, 104
Liquido frizione: 106

M

Manutenzione: 89, 153, 154
Manutenzione programmata:
153, 154

N

Norme di sicurezza: 82

O

Olio cambio: 14, 99
Olio cardano: 98
Olio motore: 14, 91, 93, 94

P

Parabrezza: 57
Plancia: 23
Pneumatici: 99
Proiettore: 117

S

Sella: 53, 54
Specchi: 127
Spie: 13, 25

T

Tasti: 27

V

Vano portadocumenti: 56

TABLE DES MATIÈRES

A

ABS: 48
Accessoires: 164
Amortisseurs: 65
Ampoules: 114, 122

B

Batterie: 16, 107, 108
Bougie: 103

C

Carburant: 11
Clignotants: 44, 47, 120, 124

E

Embrayage: 15, 72, 106
Entretien: 153

F

Fonctions avancées: 31
Fourche: 68
Frein: 71, 128
Fusibles: 111

G

Groupe optique: 123

H

Huile moteur: 14, 91, 93, 94

K

Klaxon: 44

L

Levier d'embrayage: 72
Levier de frein: 71
Liquide d'embrayage: 106

P

Pare-brise: 57
Pneus: 99
Projecteur: 117

S

Selle: 53, 54

T

Touches: 27

V

Voyants: 13



IL VALORE DELL'ASSISTENZA

Grazie ai continui aggiornamenti tecnici e ai programmi di formazione specifica sui prodotti Moto Guzzi, solo i meccanici della Rete Ufficiale Moto Guzzi conoscono a fondo questo veicolo e dispongono dell'attrezzatura speciale occorrente per una corretta esecuzione degli interventi di manutenzione e riparazione.

L'affidabilità del veicolo dipende anche dalle condizioni meccaniche dello stesso. Il controllo prima della guida, la regolare manutenzione e l'utilizzo esclusivo dei Ricambi Originali Moto Guzzi sono fattori essenziali !

Per avere informazioni sul Concessionario Ufficiale e/o Centro Assistenza più vicino, riferirsi alle Pagine Gialle o cercare direttamente sulla cartina geografica presente nel nostro Sito Internet Ufficiale:

www.motoguzzi.it

Solo se si richiedono Ricambi Originali Moto Guzzi si avrà un prodotto studiato e testato già durante la fase di progettazione del veicolo. I Ricambi Originali Moto Guzzi sono sistematicamente sottoposti a procedure di controllo della qualità, per garantirne la piena affidabilità e durata nel tempo.

Le descrizioni ed illustrazioni fornite nella presente pubblicazione s'intendono non impegnative; Moto Guzzi perciò si riserva il diritto, ferme restando le caratteristiche essenziali del tipo qui descritto ed illustrato, di apportare in qualunque momento, senza impegnarsi ad aggiornare tempestivamente questa pubblicazione, le eventuali modifiche di organi, particolari o forniture di accessori, che essa ritenga conveniente per scopo di miglioramento o per qualsiasi esigenza di carattere costruttivo o commerciale.

Non tutte le versioni riportate nella presente pubblicazione sono disponibili in ogni Paese. La disponibilità delle singole versioni deve essere verificata con la rete ufficiale di vendita Moto Guzzi.

© Copyright 2010 - Moto Guzzi. Tutti i diritti sono riservati. Vietata la riproduzione anche parziale. Moto Guzzi - After sales service.

Il marchio Moto Guzzi è di proprietà Piaggio & C. S.p.A.

LA VALEUR DE L'ASSISTANCE

Grâce aux mises à jour techniques continues et aux programmes de formation spécifique sur les produits Moto Guzzi, seuls les mécaniciens du réseau officiel Moto Guzzi connaissent à fond ce véhicule et disposent de l'outillage spécial nécessaire pour une correcte exécution des interventions d'entretien et de réparation.

La fiabilité du véhicule dépend aussi de ses conditions mécaniques. Le contrôle avant la conduite, l'entretien régulier et l'utilisation exclusive des pièces de rechange d'origine Moto Guzzi sont des facteurs essentiels !

Pour obtenir des informations sur le concessionnaire officiel et/ou le centre d'assistance le plus proche, s'adresser aux pages jaunes ou rechercher directement sur la carte géographique disponible sur notre site internet officiel :

www.motoguzzi.it

Seulement en demandant des Pièces de Rechange d'Origine Moto Guzzi, on aura un produit étudié et testé déjà durant la phase de conception du véhicule. Les Pièces de Rechange d'Origine Moto Guzzi sont systématiquement soumises à des procédures de contrôle de la qualité, pour en garantir la pleine fiabilité et durée de vie.

Les descriptions et illustrations fournies dans la présente publication ne sont pas contractuelles. Moto Guzzi se réserve donc le droit, les caractéristiques essentielles du modèle décrit et illustré ci-après restant inchangées, d'apporter à tout moment, sans contrainte de délai concernant la mise à jour immédiate de cette publication, d'éventuelles modifications d'organes, pièces ou fournitures d'accessoires, qu'elle estimera nécessaires pour l'amélioration du produit ou pour toute autre exigence d'ordre technique ou commercial.

Revente Interdite - Revendita Vietata - Resaling Forbiden - Wiederverkauf Verboten

Certains modèles reportés dans la présente publication ne sont pas disponibles dans tous les pays. La disponibilité de chaque version doit être vérifiée auprès du réseau officiel de vente Moto Guzzi.

© Copyright 2010- Moto Guzzi. Tous droits réservés. Toute reproduction, même partielle, est interdite. Moto Guzzi - Service après-vente.

La marque Moto Guzzi est la propriété de Piaggio & C. S.p.A.