



MOTO GUZZI

AIRONE 250 c. c.

Sport e Turismo

**ISTRUZIONI PER L'USO
E LA MANUTENZIONE**



MOTO GUZZI

SOCIETÀ PER AZIONI

STABILIMENTO E AMMINISTRAZIONE: Mandello del Lario (Como)

Via Emanuele V. Parodi, 27

Telefoni: 18/59/73/85 Mandello Lario - 26.91 Lecco

Collegamento ponte-radio con Milano e Genova

Telegrammi: Motoguzzi - Mandello Lario

SEDE LEGALE: Milano - Via Durini N. 28

Telefoni: 705.784 - 705.785 - Telegrammi: Motoguzzi - Milano

FILIALE - CENTRO RICAMBI - OFFICINA RIPARAZIONI

Milano (540) - Via Giov. da Procida, 14 - (Filiale) Tel.: 91.421/91.296

(Centro Ricambi e Officina Riparazioni) Telefono 981.997

Telegr.: Filialmotoguzzi - Milano

UFFICI: Genova - C.so Aurelio Saffi, 29

Telefoni: 56.960/56.962/586.685

Telegrammi: Paromar - Genova

Roma - Via Barberini, 86 - Telefono 484.758

Telegrammi: Motoguzzi - Roma

V Edizione

AIRONE 250 c. c.

Sport e Turismo

ISTRUZIONI PER L'USO
E LA MANUTENZIONE

DOTAZIONE

Pompa per pneumatici.
Pinza universale.
Chiave piatta da mm. 8-10.
Cacciavite.
Chiave piatta da mm. 11.
Chiave a tubo da mm. 10-14.
Chiave a tubo da mm. 21-22 per smontaggio candela.
Spina per chiave candela.
Chiave regolabile.
Leva coperture (3 pezzi).
Chiave ad occhio da mm. 17-19.
Chiave a tubetto esagonale da mm. 11 per registrazione puntericc.
Chiave a pipa da mm. 14.
Pompa per ingrassatori.
Getto di scorta per carburatore.
Chiavi per cassette porta utensili.
Libretto istruzioni.

Dati di identificazione

Ogni motociclo è contraddistinto da due numeri di identificazione: per il motore il numero è impresso sul coperchio lato distribuzione e sulla parte posteriore del basamento lato destro; per il telaio il numero è impresso sul triangolo del telaio sotto la sella.

Questi numeri servono all'identificazione del motociclo agli effetti di legge e sono riportati sul certificato d'origine del motociclo stesso.

Vanno pure indicati nella eventuale richiesta dei pezzi di ricambio.

Pezzi di ricambio

Per il perfetto funzionamento del motociclo si ricorda che gli eventuali ricambi vanno effettuati esclusivamente con pezzi originali « Moto Guzzi ». Per la loro ordinazione occorre attenersi a quanto indicato nel capitolo « Dati di identificazione ».

INDICE

Comandi ed accessori	Pag. 9
Caratteristiche generali	10
Istruzioni per l'uso	16
Accelerazione del motore a vuoto	16
Uso normale	16
Uso della chiave sul faro per impianto luce	16
Avviamento del motore	17
Avviamento a motore caldo	17
Avviamento del motociclo	17
Uso del cambio	17
Uso del comando aria	18
Arresto del motociclo	19
Arresto del motore	19
Ritorno in rimessa	19
Conservazione del motociclo in caso di lunga inattività	19
Difetti di carburazione e rimedi	20
Difetti di accensione e rimedi	20
Difetti di compressione	21
Surriscaldamento del motore	21
Buon uso del motociclo	21
Avvertenza importante	21
Tabella riassuntiva della manutenzione	22
Istruzioni per la manutenzione	27
Lubrificazione del gruppo motore cambio	27
Lubrificazione degli altri organi	29

Lubrificazione della catena di trasmissione	Pag. 30
Messa in fase della distribuzione	30
Messa in fase del magnete	30
Registrazione fra bilancieri e astine	31
Accensione	32
Candela	32
Carburatore	32
Pulitura tubo scarico silenziatore	36
Testa e valvole	36
Registrazione della frizione	38
Registrazione della tensione catena	40
Registrazione della forcella telescopica	40
Registrazione dello sterzo	42
Registrazione del forcellone oscillante	42
Registrazione dei freni	42
Registrazione del mozzo anteriore	44
Smontaggio ruota anteriore	47
Smontaggio ruota posteriore	47
Verifica del liquido per ammortizz. forcella telescopica	47
Impianto elettrico	47
Manutenzione generale	50
Elenco concessionari	52

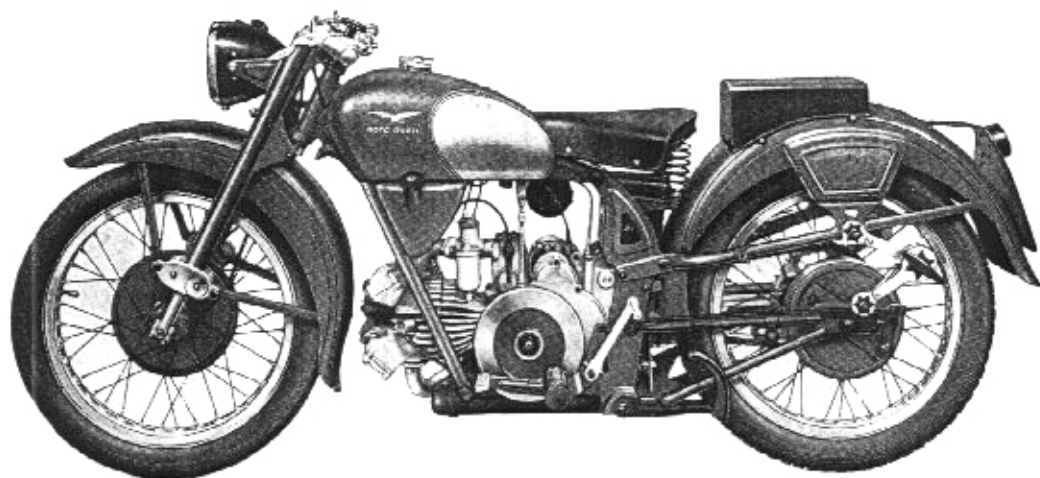


Fig. 1 - Motociclo Airone Sport

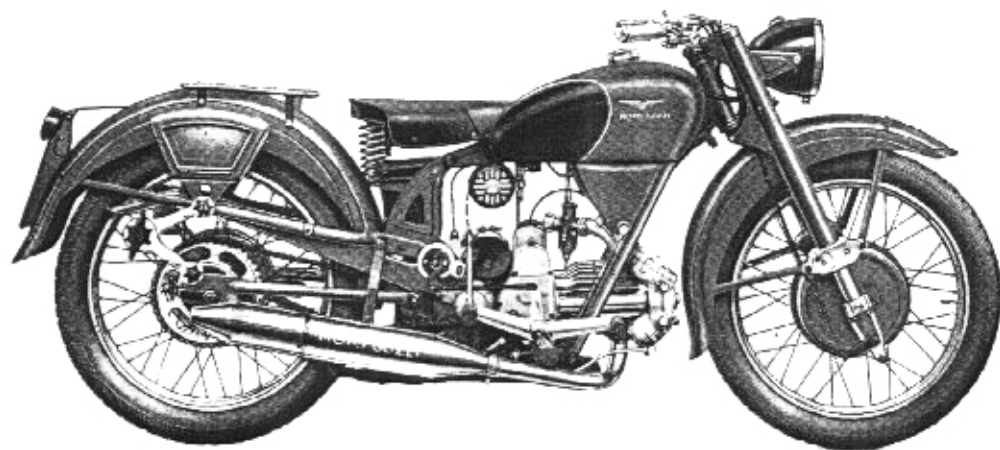
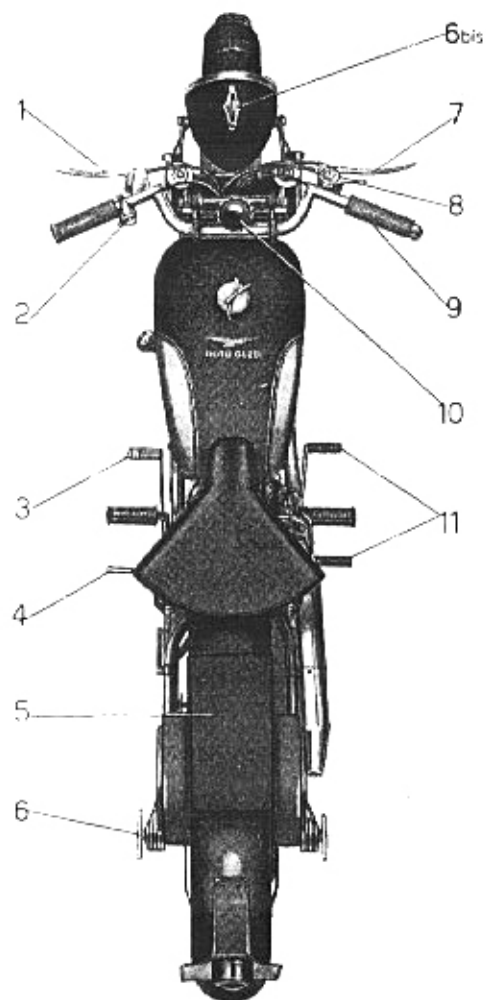


Fig. 2 - Motociclo Airone Turismo



COMANDI e ACCESSORI

(vedere fig. 3)

- 1 - Leva comando frizione.
- 2 - Deviatore per comando luce anabbagliante e pulsante per tromba elettrica.
- 3 - Pedale comando freno posteriore.
- 4 - Pedale avviamento.
- 5 } Sellino posteriore - Per tipo Sport.
- } Portabagaglio - Per tipo Turismo.
- 6 - Galletti di regolaggio ammortizzatori posteriori.
- 6 bis - Chiave per impianto elettrico e commutatore per luce minima e massima.
- 7 - Leva comando freno anteriore.
- 8 - Levetta comando aria.
- 9 - Manopola comando gas.
- 10 - Volantino comando frenasterzo.
- 11 - Leva comando cambio.

N.B. - Nella descrizione, dove è scritto **destra** o **sinistra** si deve intendere alla destra o alla sinistra di chi si trova in sella.

CARATTERISTICHE GENERALI

MOTORE

Motore, ciclo a 4 tempi con valvole in testa.
 Testa del cilindro in lega leggera con gli organi comando valvole completamente coperti e a bagno d'olio.
 Numero cilindri: 1 orizzontale, in lega leggera con canna riportata in ghisa speciale.

	Tipo Sport	Tipo Turismo
Corsa	64	64
Alesaggio	70	70
Cilindrata	cc. 250	cc. 250
Regime di potenza massima	giri 5200 al 1'	giri 4800 al 1'
Potenza massima del motore	CV 12	CV 9,5
Potenza fiscale	CV 3	CV 3
Rapporto di compressione	1,7	1,6

Accensione

Magnete Marelli tipo MCR 4-E con anticipo automatico, rotazione sinistra comando ad ingranaggi.

	Tipo Sport	Tipo Turismo
Candela Marelli	CW 225 D	CW 175 E

Alimentazione

A caduta. Capacità serbatoio litri 13,5, di cui riserva litri 2,5 circa.
 Carburatore con regolazione a manopola per il gas e regolazione a manettino per l'aria.

	Tipo Sport	Tipo Turismo
Carburatore Dell'Orto	S.S.F. 25 A	S.S.F. 25 A
Per questo tipo di motore si raccomanda l'uso di benzina con un numero di ottani (NO) non inferiore a 80.		

	Tipo Sport	Tipo Turismo
Carburatore Dell'Orto	S.S.F. 22	S.S.F. 22

Lubrificazione

Forzata, con pompa ad ingranaggi di mandata e a palette di ricupero.

Capacità serbatoio olio litri 2 circa

Raffreddamento

Ad aria. Testa e cilindro sono muniti di alette disposte radialmente rispetto all'asse del cilindro.

Frizione

A secco. Dischi metallici multipli.
 Numero dei dischi: 10 (4 in acciaio, 4 in bronzo, 1 in ferro, 1 posteriore in bronzo).

Cambio di velocità

Ad ingranaggi sempre in presa con innesti frontal:	
rapporto 1 ^a velocità	1 : 2,64
rapporto 2 ^a velocità	1 : 1,788
rapporto 3 ^a velocità	1 : 1,34
rapporto 4 ^a velocità	1 : 1

Trasmissione

Ad ingranaggi con dentatura elicoidale fra motore e cambio; con catena a rulli fra pignone cambio e corona posteriore.

Rapporti di trasmissione

Fra motore e cambio 1,805 : 1 (36-65)

	Tipo Sport	Tipo Turismo
Fra pignone e corona	3,07 : 1 (14-43)	3,3 : 1 (13-43)

Rapporti totali di trasmissione (motore-ruota)		
	Tipo Sport	Tipo Turismo
in 1 ^a velocità	14,62 : 1	15,8 : 1
in 2 ^a velocità	9,90 : 1	10,70 : 1
in 3 ^a velocità	7,42 : 1	8,05 : 1
in 4 ^a velocità	5,54 : 1	6,00 : 1

TELAIO

Passo mt. 1,370 circa

	Tipo Sport	Tipo Turismo
Ingrambro del motociclo:		
longitudinale	mt. 2,080	mt. 2,080
trasversale	> 0,660	> 0,740
verticale (a vuoto)	> 0,930	> 0,930
Altezza minima da terra mt. 0,130 circa in corrispondenza alla parte più bassa del motociclo (a vuoto).		

Peso del motociclo senza carburante, olio ed accessori, kg. 140 circa.

Sospensioni

Anteriore: forcella telescopica con ammortizzatori idraulici.
Posteriore: forcellone oscillante con molle a spirale poste orizzontalmente sotto il gruppo motore, racchiuse in apposite custodie.

Ammortizzatori posteriori

A frizione regolabili.

Ruote

Tipo Sport

Anteriore e posteriore a raggi, cerchi in lega leggera 19 x 2 1/4.

Tipo Turismo

Anteriore e posteriore a raggi, cerchi in acciaio 19 x 2 1/4.

Pneumatici

Tipo Sport

Anteriore rigato 3,00-19

Posteriore scolpito 3,00-19

Tipo Turismo

Anteriore e posteriore scolpiti 3,00-19

Freni

Tipo ad espansione (in lega leggera).

N. 2 agenti: uno sulla ruota anteriore comandato con leva a mano posta a destra sul manubrio; uno sulla ruota posteriore comandato con pedale posto a sinistra del motociclo.

Impianto elettrico

Consta di dinamo Marelli tipo DN 19 G A30/6/2000 D. Rotazione destra - comando ad ingranaggi.

Rapporto motore dinamo: 1 : 1.

Tromba elettrica Marelli T.111 A.

Faro anteriore con commutatore per luce città-campagna.

Sul manubrio deviatore per comando luce anabbagliante e pulsante per tromba elettrica.

Fanalino posteriore catarfrangente e riflettente.

Batteria con capacità di Ah 12 (6 Volt).

Prestazioni

Tipo Sport

Pendenze massime superabili con una persona con i vari rapporti del cambio su strade in buone condizioni di manutenzione:

in 1^a marcia pendenza massima 32 %

in 2^a marcia pendenza massima 19 %

in 3^a marcia pendenza massima 11,6 %

in 4^a marcia pendenza massima 3,3 %

Velocità massima nelle singole marce:

in 1^a velocità km/ora 44,6

in 2^a velocità » 66,1

in 3^a velocità » 97,5

in 4^a velocità » 117 circa

Tipo Turismo

Pendenze massime superabili con una persona con i vari rapporti del cambio su strade in buone condizioni di manutenzione:

in 1^a marcia pendenza massima 26,5 %

in 2^a marcia pendenza massima 16,5 %

in 3^a marcia pendenza massima 11 %

in 4^a marcia pendenza massima 4 %

Autonomia su strade in buone condizioni di manutenzione in zona collinosa: Km. 420 circa.

Velocità massima nelle singole marce:

in 1^a velocità km/ora 35,5

in 2^a velocità » 52,5

in 3^a velocità » 70

in 4^a velocità » 94 circa

Varianti caratteristiche tecniche

« AIRONE BIPOSTO MILITARE »

Accensione

Magnete Marelli tipo MCR 4-G con anticipo automatico e bottone a massa.

Rapporti di trasmissione

Fra pignone e corona 3,46 : 1 (13-45).

Rapporti totali di trasmissione (motore - ruota)

In 1 ^a velocità	16,5 : 1
In 2 ^a velocità	11,18 : 1
In 3 ^a velocità	8,38 : 1
In 4 ^a velocità	6,25 : 1

Peso del motociclo

Senza carburante, olio ed accessor. Kg. 150 circa.

Pneumatici

Anteriore e posteriore 3.25 - 19.

Prestazioni

Pendenze massime superabili con i vari rapporti del cambio su strade in buone condizioni di manutenzione

	con una persona	con due persone
In 1 ^a marcia pendenza massima	25 %	18,5%
In 2 ^a marcia pendenze massima	15,5%	11,5%
In 3 ^a marcia pendenza massima	11,5%	8 %
In 4 ^a marcia pendenza massima	5,5%	3,5%

Velocità massima nelle singole marce

In 1 ^a velocità	km/ora 35
In 2 ^a velocità	km/ora 51,5
In 3 ^a velocità	km/ora 68,5
In 4 ^a velocità	km/ora 92 circa

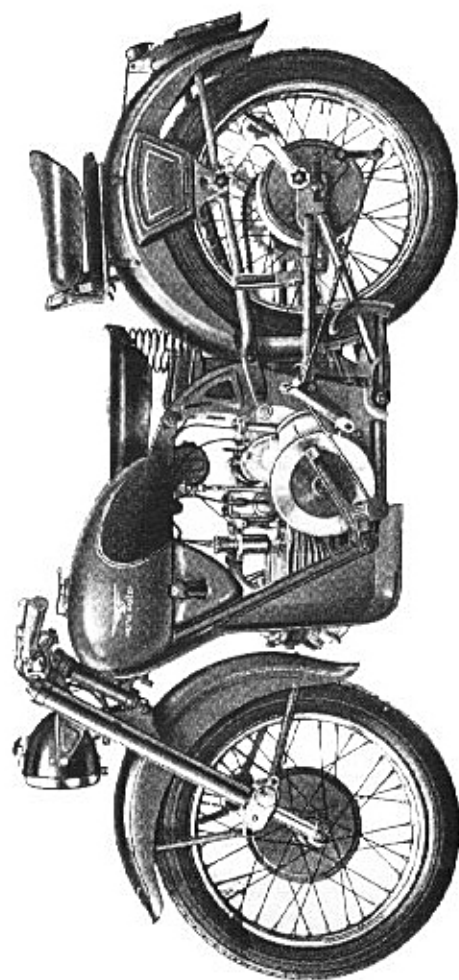


Fig. 3 bis - Motociclo Airone Bipošto Militare

ISTRUZIONI PER L'USO

Accelerazione del motore a vuoto

Col cambio in posizione di folle, in particolar modo a motore freddo, si raccomanda di non esagerare nell'accelerazione del motore.

Uso normale

Il motore può raggiungere la velocità di 5200 giri al 1° per il tipo Sport e di 4800 giri al 1° per il tipo Turismo. Si raccomanda di non sorpassare tali regimi di rotazione specie quando sono innestate le marce inferiori. Per controllare questo occorre attenersi alla velocità massima nelle singole marce (vedere capitolo Prestazioni).

Prima di incominciare un viaggio controllare la quantità di carburante e lubrificante esistenti nei serbatoi e assicurarsi, appena ottenuto l'avviamento del motore, che l'olio circoli regolarmente; tolto il tappo del serbatoio dell'olio si deve vedere il lubrificante uscire dall'apposito tubetto di ricupero.

E' bene non percorrere discese col cambio in folle o con la frizione disinnestata; ed è consigliabile utilizzare sempre l'azione frenante del motore tenendo la manopola comando gas al minimo di apertura. Se la discesa è forte conviene usare le marce inferiori; si evita in tal modo l'eccessivo consumo dei freni e l'anormale riscaldamento dei tamburi.

Su strada bagnata o gelata si deve marciare con la massima prudenza, cercando di evitare frenate brusche e accelerazioni rapide; è consigliabile diminuire la pressione normale delle gomme.

In salita è conveniente usare la marcia che permette al motore di girare ad un regime normale, tale da non forzare il motore.

E' assolutamente sconsigliabile lasciar scivolare la frizione per riprendere: facendo così i dischi si consumerebbero assai rapidamente e raggiungerebbero in breve una temperatura tale da subire deformazioni.

Uso della chiave sul faro per impianto luce

Per azionare l'impianto introdurre la chiave nell'apposito foro spingendola sino in fondo. Indi girarla in posizione 1 per luce minima (città); in posizione 2 per luce massima (campagna).

Attenzione: azionare l'impianto prima di mettere in moto il motore; la spia deve essere illuminata.

Col motore in moto, la spia deve spegnersi; ciò significa che a dinamo dà corrente regolare. Quando si ferma il motore si deve disinnestare la chiave dalla posizione di lavoro (contatto), altrimenti la spia rimarrebbe illuminata, scaricando la batteria.

Avviamento del motore

Aprire il rubinetto destro del serbatoio benzina e accertarsi che il carburante arrivi al carburatore premendo il bottoncino che agisce sul galleggiante. Periodicamente occorre aprire il rubinetto della riserva per accertarsi del buon funzionamento; riscontrando depositi di impurità procedere alla pulitura. Verificare che il cambio sia in posizione di folle: la linea tracciata sulla parte mobile del selettore deve corrispondere alla linea tracciata sulla parte fissa. Girare leggermente la manopola comando gas tenendo il manettino dell'aria chiuso e premere con forza il pedale d'avviamento. E' opportuno, specie nella stagione fredda, lasciar girare a vuoto e a basso regime il motore per alcuni minuti. Si potrà intanto aprire a metà circa il manettino dell'aria.

Il rubinetto sinistro deve essere tenuto chiuso: esso serve per usare la riserva e verrà pertanto aperto solo in tale caso.

Avviamento a motore caldo

E' consigliabile aprire circa a metà il manettino dell'aria; non si deve premere il bottoncino del carburatore.

Avviamento del motociclo

Dopo aver avviato il motore si spinge in avanti il motociclo in modo che il cavalletto di sostegno venga a trovarsi in posizione rialzata. Si sale in sella e si tira a fondo la leva della frizione; si innesta quindi la prima velocità e si lascia dolcemente la leva della frizione accelerando contemporaneamente il motore.

Uso del cambio

(Vedere fig. 4)

Per passare da marce inferiori a quelle superiori occorre tirare a fondo la leva della frizione e contemporaneamente chiudere il gas, spostare la leva a pedale del cambio (evitando colpi bruschi) in modo da innestare la marcia superiore, rilasciare dolcemente la frizione prima di abbandonare la leva del cambio e contemporaneamente accelerare.

Per passare da marce superiori a quelle inferiori si esegue la medesima manovra senza chiudere completamente il comando del gas.

E' conveniente passare alle marce superiori quando il motore tende ad assumere un elevato regime di rotazione. E' conveniente passare alle marce inferiori quando il motore, sotto sforzo, diminuisce di giri.

Uso del comando aria

Essendo il carburatore sem-automatico occorre manovrare la levetta dell'aria chiudendola più o meno a seconda della temperatura ambiente e delle condizioni di carico del motore stesso. E' ovvio che chiudendo l'aria si arricchisce il titolo della miscela e viceversa. Praticamente è opportuno ridurre l'apertura dell'aria quando il motore è sotto forte carico e a basso regime.

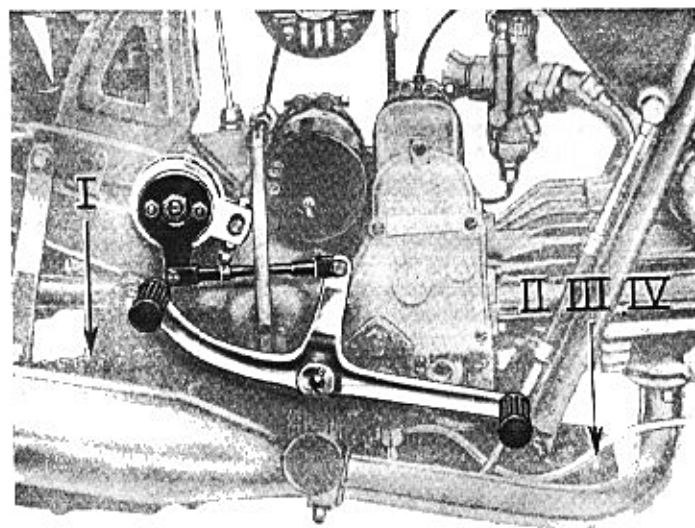


Fig. 4

Arresto del motociclo

Si toglie il gas, si preme il pedale del freno posteriore e si tira la leva che comanda il freno anteriore; qualche istante prima che il motociclo si fermi disinnestare la frizione e passare alla posizione di felle del cambio di velocità.

In caso di frenata brusca su retti inco è conveniente usare contemporaneamente i due freni evitando il bloccaggio delle ruote, si ha così la certezza di ottenere una buona frenata senza pericolo di sbandamento.

Arresto del motore

Chiudere il comando del gas, il rubinetto della benzina e disinnestare la chiave dalla posizione di contatto sul faro.

Ritorno in rimessa

E' consigliabile effettuare subito una sommaria ispezione esterna del motociclo appena rientrati in rimessa, specie dopo un viaggio compiuto con cattivo tempo o su strada difficile.

Conservazione del motociclo in caso di lunga inattività

- 1) Effettuare la pulizia del motociclo, vedere capitolo « Manutenzione generale ».
- 2) Introdurre nel cilindro attraverso il foro della candela un po' di lubrificante e far compiere qualche giro al motore mediante la pedivella d'avviamento, allo scopo di distribuire uniformemente un velo protettivo d'olio sulle pareti interne.
- 3) Portare il pistone in posizione di punto morto superiore con valvole chiuse. Per ottenere questo occorre girare il volano finchè la freccia che vi è fissata (piccola da non quella stampata sul coperchio del carter) indi svitare il tappo per registro giuoco astine bilancieri e osservare (per accertarsi che le valvole siano chiuse) se girando di qualche centimetro il volano i bilancieri rimangano fermi: se questo non avviene, occorre compiere un nuovo giro di volano e ripetere l'operazione sopra esposta.
- 4) Con macchina sul cavalletto tenere sollevata da terra anche la ruota anteriore per isolare la gomma, specie se il pavimento è umido o unto.

Difetti di carburazione e rimedi

Se il motore non si avvia, o si ferma durante la marcia, le cause possono essere:

— mancanza di carburante: controllare se c'è benzina nel serbatoio e se il rubinetto è aperto;

— ostruzione delle tubazioni o filtri benzina: pulire, soffiando fortemente per togliere le impurità;

— getti del carburatore ostruiti: smontarli e pulirli con aria compressa;

— carburatore sporco: smontarlo e pulirlo con benzina e getto d'aria;

— acqua nel carburante: sostituirlo, smontare e pulire il carburatore;

— invasamento eccessivo del carburatore alla partenza: chiudere il rubinetto e far aspirare l'eccedenza di benzina dal motore;

— infiltrazioni d'aria nella pipa d'aspirazione a causa di deficiente tenuta fra pipa e carburatore o fra pipa e testa: controllare la chiusura dei bulloni, mettere eventualmente del nuovo mastice sui piani di chiusura.

Difetti di accensione e rimedi

Se il motore non si avvia, e la causa non dipende dalla carburazione, cercare l'inconveniente nell'accensione.

Per riscontrare se la candela dà scintilla, toglierla, appoggiare al cilindro la parte non isolata della candela dopo aver rattaccato a questa il filo che va al magnete, indi far compiere qualche giro al motore verificando se la candela dà scintilla; se non dà scintilla l'inconveniente può dipendere da:

— candela umida: farla asciugare;

— candela sporca: pulirla con benzina pura e spazzolino;

— isolante screpolato: cambiare la candela;

— elettrodi della candela non a misura: controllare che la distanza sia di mm. 0,6;

— filo della candela: verificare che non sia rotto, controllare l'attacco del filo. Se anche con candela nuova non si ha scintilla, verificare le puntine del magnete: devono staccarsi mm. 0,4 e se sporche devono essere pulite.

Accensione troppo anticipata o ritardata: verificare la messa in fase del magnete.

Difetti di compressione

Le cause di una diminuita compressione possono essere:

Dadi di chiusura testa e cilindro allentati,

Candela non bene avvitata o senza guarnizione,

Anelli di tenuta sul pistone consumati o rotti,

Cilindro ovalizzato,

Deficiente tenuta delle valvole sulle sedi,

Errata registrazione delle valvole.

Surriscaldamento del motore

Le cause possono essere:

— pompa dell'olio non funzionante; olio di qualità non buona o vecchio, filtri e tubazioni ostruite;

— accensione ritardata;

— miscela povera;

— alteratura di raffreddamento fortamento impastata di olio e polvere.

Rodaggio

Si raccomanda durante i primi 500 Km. di percorso di non sottoporre il motore a sforzi eccessivi, ottenendo così anche la necessaria conoscenza pratica per la guida.

Buon uso del motociclo

Si eviti la marcia a strappi con forti frenate ed accelerazioni rapide; si marci possibilmente con velocità costante.

Questo sistema di guida consente un risparmio di carburante, un ridotto consumo di gomme e un'usura normale di tutti gli organi che compongono la macchina e il motore.

Avvertenza importante

E' consigliabile verificare la chiusura di tutti i dadi e viti dopo che il motociclo ha percorso i primi 500 Km.

In particolare modo questa verifica va effettuata, a motore freddo, sui dadi che fissano la testa del motore.

Tali verifiche sono sempre opportune e devono essere eseguite periodicamente almeno ogni 10.000 Km.

Si ricordi che l'allentamento di un solo dado può essere causa di gravi avarie meccaniche o di incidenti stradali.

TABELLA RIASSUNTIVA DELLA MANUTENZIONE

Mensilmente

Verifiche

- 1) **Batteria:** procedere periodicamente (per il periodo estivo ogni 30 giorni circa e più di rado per il periodo invernale) alla verifica del livello dell'acido. (Vedere capitolo « Impianto elettrico »).

Periodicamente o ogni 300 Km. circa

Verifiche

- 2) **Pneumatici:** verificare la pressione mediante manometro. Con una o due persone pneumatico anteriore Kg./cmq. 1,4 circa; pneumatico posteriore con una persona Kg./cmq. 1,7 circa, con due persone Kg./cmq. 2 circa.
- 3) **Olio nel serbatoio:** controllare e ripristinare, se necessario, il livello dell'olio nel serbatoio; tale livello deve superare la metà del serbatoio.

Dopo i primi 500 Km.

Lubrificazione

- 4) **Motore:** sostituire l'olio per la lubrificazione del motore. (Ved. capitolo « Lubrificazione del gruppo motore-cambio »).
- 5) **Frizione:** occorre effettuare il lavaggio e la lubrificazione della coppia-frizione. (Vedere capitolo « Lubrificazione del gruppo motore-cambio »).

Verifiche

- 6) **Chiusura dadi e viti:** verificare la chiusura di tutti i dadi e viti del motociclo, in particolar modo questa verifica va effettuata sui dadi che fissano la testa del motore (a motore freddo).

Ogni 1.000 Km.

Lubrificazione

- 7) **Cuscinetto per battone frizione:** lubrificare con grasso le sfere del cuscinetto e la vite di comando frizione.
- 8) **Catena:** operare il lavaggio con petrolio o nafta, indi spalmarla con Shell Retinax A. Controllare se ha subito un eccessivo allungamento nel caso registrare.

- 9) **Forcella telescopica:** iniettare, mediante siringa, Shell Retinax A negli ingressatori posti sui perni dei rulli di registro e sulla forcella, per la boccia di guida.

- 10) **Perno forcellone posteriore:** iniettare, mediante siringa, Shell Retinax A nell'ingressatore posto in testa al perno.

Regolazioni

- 11) **Forcella telescopica:** verificare il giuoco fra bracci scorrevoli, pattini e rulli. (Vedere capitolo « Regolazione della forcella telescopica »).

Ogni 2.000 Km.

Lubrificazione

- 12) **Motore:** sostituire l'olio per la lubrificazione del motore ed effettuare il lavaggio e la lubrificazione della coppia-frizione. (Ved. capitolo « Lubrificazione del gruppo motore-cambio »).

Pulitura

- 13) **Cardela:** per pulirla si usi benzina pura e spazzolino; controllare che la distanza fra gli elettrodi sia di mm. 0,6.

Regolazioni

- 14) **Astine - bilancieri:** controllare il giuoco esistente, e, se occorre registrare. (Vedere capitolo « Regolazione fra bilancieri e astine »).

Ogni 5.000 Km.

Lubrificazione

- 15) **Camera del rottore:** con il rotore inumidire con qualche goccia d'olio il feltro della camera.

Pulitura

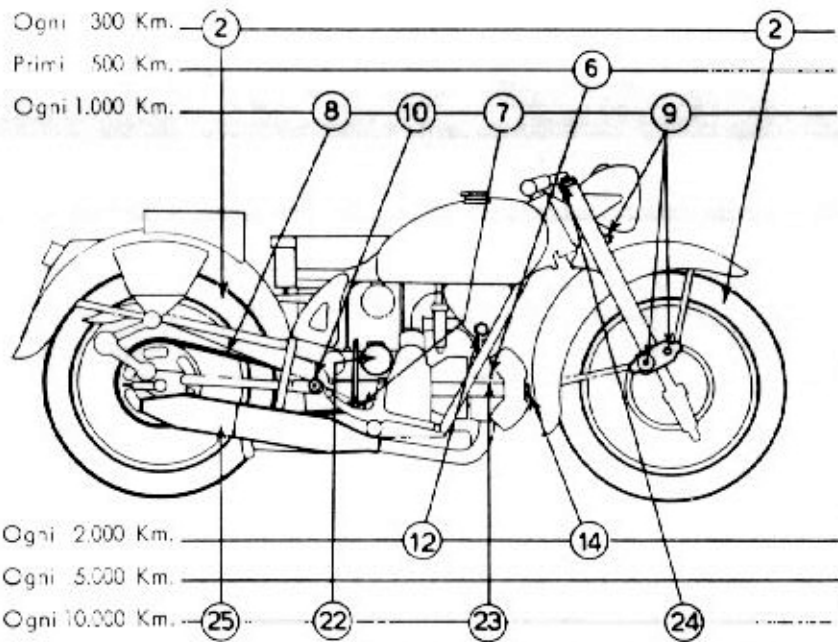
- 16) **Camera di scoppio e valvole:** compiere la pulitura della camera di scoppio e smerigliatura valvole. (vedere capitolo « Testa e valvole »).

- 17) **Filtri benzina:** compiere la pulitura, vedere capitolo « Carburatore ».

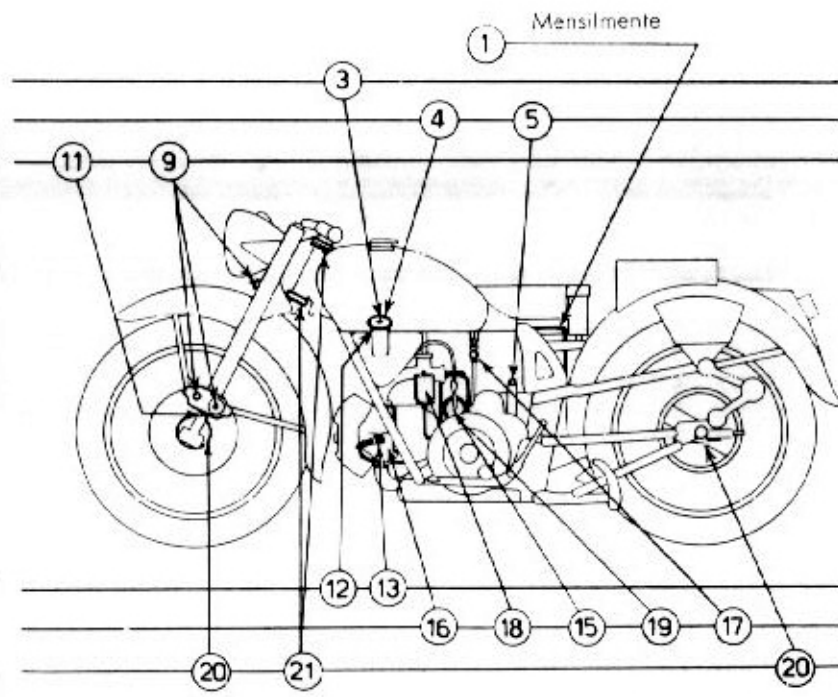
- 18) **Carburatore:** compiere la pulitura, vedere capitolo « Carburatore ».

Regolazioni

- 19) **Contatti d'accensione:** verificare che l'apertura sia di mm. 0,4. Per la regolazione vedere capitolo « Accensione ». Se oc-



SCHEMA DELLA
 (I numeri si riferiscono alle operazioni della



MANUTENZIONE
 « Tabella riassuntiva della manutenzione »)

corre ravvivare i contatti adoperare apposita limetta a taglio finissimo.

Ogni 10.000 Km.

Lubrificazione

- 20) *Mozzi delle ruote*: smontare, indi pulire e ingrassare.
- 21) *Calotte dello sterzo*: smontare, indi pulire e ingrassare.

Verifiche

- 22) *Dinamo*: verificare lo stato delle spazzole, devono scorrere liberamente entro le guide. Pulire e se consumate sostituire.
- 23) *Chiusura dadi e viti*: verificare la chiusura di tutti i dadi e viti del motociclo; in particolar modo questa verifica va effettuata sui dadi che fissano la testa del motore (a motore freddo).
- 24) *Forcella telescopica*: verificare il livello del liquido per ammortizzatori. (Vedere capitolo « Verifica del liquido per ammortizzatori nella forcella telescopica »).

Puliture

- 25) *Tubo di scarico e silenziatore*: smontare e eliminare nell'interno i depositi carboniosi mediante spazzole metalliche.

ISTRUZIONI PER LA MANUTENZIONE

Lubrificazione del gruppo motore-cambio

In questo tipo di motore l'olio non ha solo la funzione di lubrificare, ma ha pure la funzione importantissima di raffreddare il motore, compiendo l'ufficio dell'acqua nei motori a circolazione d'acqua. Sono circa 60 litri di olio che, durante ogni ora di marcia, passano dal serbatoio al motore e dal motore al serbatoio. Una pompa ad ingranaggi aspira l'olio dal serbatoio e lo inietta nell'albero motore dalla parte della distribuzione. L'olio percorre quindi i condotti interni dell'albero motore ed esce dai fori praticati in esso sotto la testa di biella. Dopo aver lubrificato questa ultima, l'olio, passando attraverso i rullini del cuscinetto della testa di biella, esce a lapi di questa e per forze centrifuga vien proiettato sullo spinotto, sul pistone e sulle pareti del cilindro, nonché sugli ingranaggi del cambio, lubrificando e raffreddando questi organi. L'olio sovrabbondante, mediante apposita fascia elastica applicata al pistone, viene ricacciato nel carter e si raccoglie nel fondo di questo. Di qui, mediante una pompa a palette coassiale con la prima pompa, l'olio viene aspirato e spinto nel serbatoio.

Si fa notare che il senso di rotazione del motore, contrario alla direzione di marcia, combinato colla disposizione orizzontale del cilindro, favorisce la perfetta lubrificazione del cilindro stesso, poichè le goccioline d'olio vengono, per forza centrifuga, proiettate sulla parte superiore del cilindro, donde per gravità, l'olio scende a lubrificare anche la parte inferiore.

Avvertenza importante

Per la lubrificazione del motore si raccomanda di usare il seguente olio:

Sotto i 10° - Shell X-100 SAE 30.

Sopra i 10° - Shell X-100 SAE 40.

Dopo aver percorso i primi 500 Km. è necessario vuotare completamente il serbatoio dell'olio sostituendolo con due litri di olio fresco: in seguito rinnovare l'olio ogni 2000 Km. circa.

Ciò si deve effettuare quando il motore è caldo. Togliere il filtro dal serbatoio levando il bullone forato per fissaggio tuba-

zione (vedere fig. 5) e il dado che tiene il filtro; indi pulirlo accuratamente.

Pulire pure il filtro nella scatola motore e le tubazioni; nel rimontare occorre la massima cura in modo da evitare perdite di olio e aspirazioni d'aria che produrrebbero il disastrosissimo funzionamento della pompa con grave danno al motore.

Sulla pompa è montata una valvola di ritegno automatica. Si sconsiglia di manomettere tale dispositivo che è stato regolato in fabbrica.

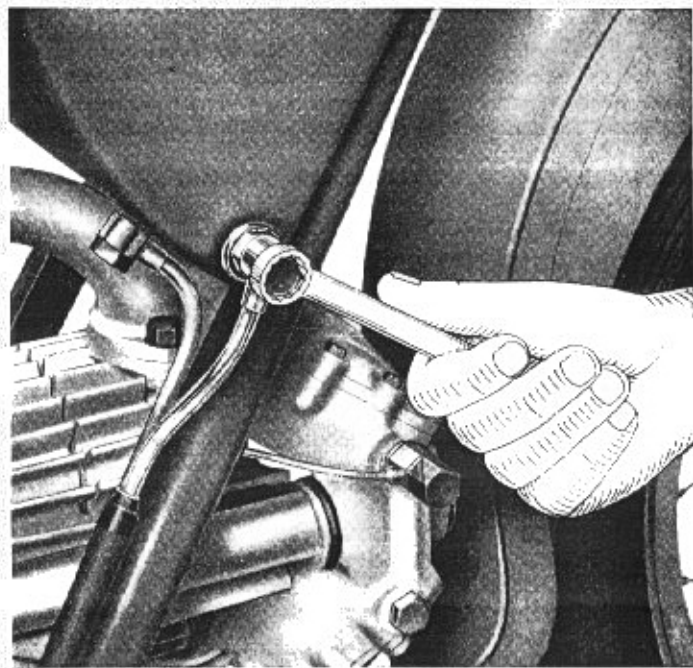


Fig. 5

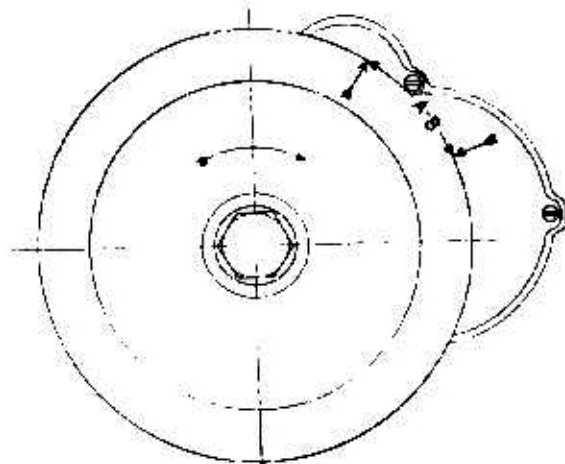
Un mezzo pratico per accertarsi che non manchi olio al motore è di toccare il tubo di ricupero olio vicino al serbatoio. Esso, dopo pochi minuti di marcia, deve essere tiepido.

Dopo i primi 500 Km. occorre effettuare il lavaggio e la lubrificazione della coppia-frizione; questo deve pure effettuarsi periodicamente, ogni 2000 Km. circa. Per compiere questa operazione vedere quanto detto a riguardo sul capitolo « Registrazione della frizione ».

Lubrificazione degli altri organi

Si raccomanda di lubrificare, mediante l'apposita pompa a pressione per ingrassatori a sfera, il perno di snodo del forcellone posteriore, e sulla forcella telescopica i perni dei rulli di registro e le bronzine interne di guida, per mezzo degli appositi ingrassatori.

È bene effettuare tale lubrificazione ogni 1000 Km. di marcia.



A - } mm. 55 circa per il tipo Sport
 } mm. 35 - 40 per il tipo Turismo.
 B - } mm. 20 - 21.

Fig. 6

Tenere lubrificate le sfere del cuscinetto per bottone frizione e la vite temperata per comando frizione.

I cuscinetti dei mozzi della ruota, del magnete e della dinamo non abbisognano di lubrificazione che a lunghi intervalli. Tale operazione si effettuerà in occasione della revisione del motociclo.

Lubrificare una volta all'anno le molle contenute nell'eposita scatola e lo snodo dei tiranti del forcellone posteriore.

Per le suddette operazioni consigliamo Shell Retinax A.

Lubrificazione della catena di trasmissione

Benchè la catena sia automaticamente lubrificata dallo sfiatatoio che sbocca presso il pignone della catena è consigliabile, ogni 1000 Km. circa, operare il lavaggio con petrolio o nafta e spalmarla con Shell Retinax A.

Messa in fase della distribuzione

Per il controllo della messa in fase occorre registrare i bilancieri in modo che il giuoco sia mm. 0,20 circa per entrambe le valvole e, questo si compie con il pistone a punto morto superiore, con valvole chiuse e precisamente a fine fase di compressione. Indi, dopo aver fatto compiere quasi un giro al volano, verificare che la valvola di aspirazione incominci ad aprire quando la freccia sul volano dista in posizione di anticipo dalla freccia tracciata sul coperchio mm. 55 circa per il tipo Sport e mm. 35 - 40 per il tipo Turismo. Messa così a punto l'aspirazione anche quella di scarico si trova in fase.

N.B. - Le suddette misure devono essere prese sulla periferia del volano (vedere fig. 6 A).

A controllo effettuato, occorre nuovamente registrare i bilancieri come prescritto sul capitolo « Registrazione fra bilancieri e astine ».

Quando il pistone si trova a punto morto superiore, con valvole chiuse e precisamente a fine fase di compressione il dente segnato del pignone asse motore deve entrare fra i denti segnati dell'ingranaggio dell'albero a camme e il dente segnato di questo ultimo deve entrare fra i denti segnati sull'ingranaggio comando magnete (vedere fig. 7).

Messa in fase del magnete

Quando il motore è circa a fine fase di compressione col pi-

stone in prossimità del punto morto superiore a valvole chiuse, le puntine del magnete devono cominciare ad aprirsi quando la freccia segnata sul volano dista, in posizione di anticipo, dalla freccia tracciata sul coperchio mm. 20 - 21.

N.B. - La suddetta misura deve essere presa sulla periferia del volano (vedere fig. 6 B).

Registrazione fra bilancieri e astine

Si effettua a motore freddo. Svitare dalla testa l'apposito dado a tappo con guarnizione, indi servendosi della pinza con chiave speciale (data in dotazione) e di cacciavite si sblocca il dado e si avvita o si allenta la vite con nicchia che agisce sulla pasticca dell'astina. Nel registrare occorre lasciare non più di 5/100 di

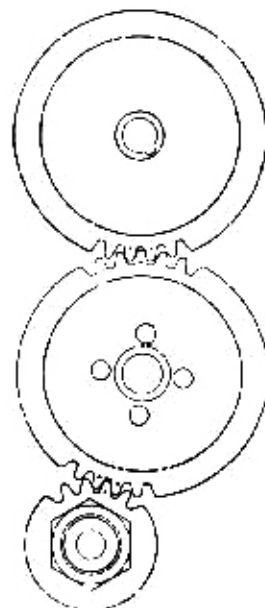


Fig. 7

giuoco. A registrazione effettuata tenendo ben ferma la vite si blocca il dado.

Controllare nuovamente a lavoro ultimato che le viti non puntino sulle astine; può accadere che nel bloccare il dado quest'ultimo trascini la vite variandone la registrazione. La registrazione va fatta con il pistone a punto morto superiore con valvole chiuse e precisamente a fine fase di compressione.

Accensione

L'accensione è assicurata dal magnete.

Verificare le puntine del rottore e, se occorre, pulirle con apposita limetta a taglio finissimo.

L'apertura delle puntine deve essere di mm. 0,4; qualora questa dovesse risultare maggiore o minore passare alla sua registrazione procedendo come segue: levare dal magnete l'apposito coperchietto, indi con un cacciavite allentare di mezzo giro la vite che blocca la squadretta porta contatto fisso, spostare la squadretta girando leggermente l'apposita vite eccentrica quel tanto da ottenere la prescritta apertura dei contatti, per ultimo bloccare nuovamente la squadretta. La registrazione va effettuata colla camma del rottore in posizione di massima apertura. In occasione del controllo alle puntine procedere alla lubrificazione del feltretto per camma, si raccomanda di non esagerare nella lubrificazione.

Candela

Verificare lo stato dell'isolante; se si riscontrano crepe o rotture sostituire la candela.

La distanza fra gli elettrodi deve essere di millimetri 0,6.

Per pulirla si usi benzina pura e spazzolino.

E' bene non cambiare il tipo della candela montata: si ricordi, che molti inconvenienti al motore possono essere evitati con l'uso costante di un tipo adatto di candela.

Carburatore

Ogni 5000 Km. circa è opportuno procedere alla pulizia dei filtri benzina, delle tubazioni e del carburatore. I filtri sono posti sulla parte superiore di ogni rubinetto e nella tubazione sotto i rubinetti; vedere come si smontano a Fig. 8.

Effettuare una buona pulizia nella vaschetta del carburatore

ed accertarsi che il condotto che porta la benzina dalla vaschetta al getto sia pulito (soffiare con aria compressa).

Per la pulizia di tutti i fori si raccomanda di servirsi di getto d'aria e si sconsiglia di usare fili metallici, aghi ecc., che potreb-

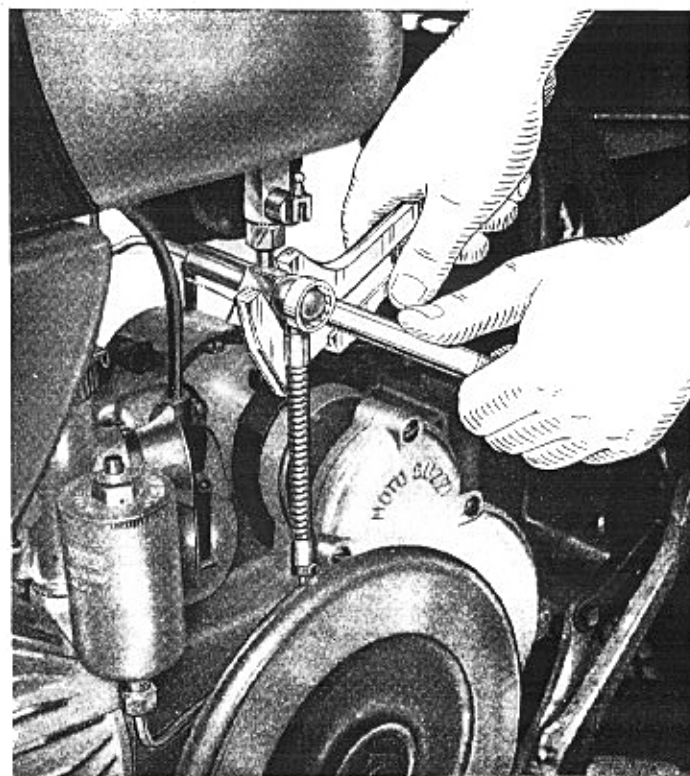


Fig. 8

bero alterare il diametro dei fori e rendere difficile la regolazione della carburazione.

Regolazione normale

		Tipo Sport	
diffusore		mm. 25	
getto massimo	}	Estivo 108/100	
		Invernale 110/100	
getto minimo	}	50/100	
pistone		N. 100	
spillo N. 7	}	Estivo II tacca	
		Invernale III tacca	

Per la numerazione delle tacche la partenza s'intende dall'alto dello spillo.

		Tipo Turismo	
diffusore		mm. 22	
getto massimo	}	Estivo 100/100	
		Invernale 105/100	
getto minimo	}	45/100	
pistone		N. 70	
spillo N. 2	}	Estivo II tacca	
		Invernale III tacca	

Per la numerazione delle tacche a partenza s'intende dall'alto dello spillo.

Regolazione del massimo e del passaggio

Si effettua agendo sul diametro del getto (sostituendo quest'ultimo con uno avente numerazione superiore o inferiore) e sulla posizione dell'astina. Aumentando il numero del getto e alzando l'astina si arricchisce il titolo della miscela, il contrario avviene diminuendo il getto ed abbassando l'astina.

Sono indizi di miscela grassa: consumo eccessivo, isolante della candela di colore scuro fuliginoso.

Sono indizi di miscela magra: starnuti al carburatore, candela secca con isolante di colore grigio chiaro.

Si ricordi che diminuendo la temperatura ambiente, occorre arricchire la miscela; viceversa occorrerà impoverirla se aumenta la temperatura.

Regolazione del minimo

Tipo Sport

Va effettuata a motore caldo. Si esegue agendo sull'apposita vite posta in testa al carburatore che regola la posizione della valvola del gas e sulla vite orizzontale (posta subito dopo il diffusore) che regola il titolo del minimo. Avvitando questa vite nella sua sede la miscela si arricchisce e viceversa.

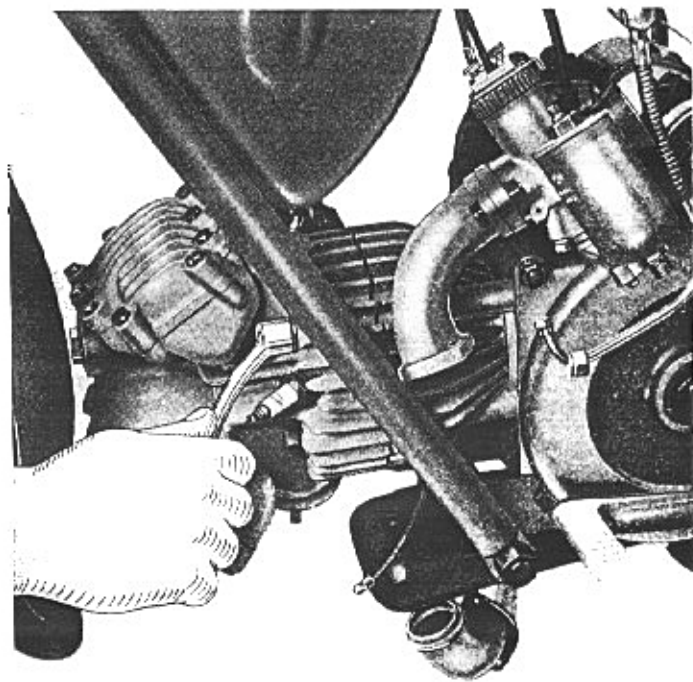


Fig. 9

Regolare la vite posta in testa al carburatore in modo che col comando del gas tutto chiuso il motore possa girare ancora a basso regime. Avvitare poi o svitare, secondo i casi, la vite orizzontale fino ad ottenere il minimo desiderato.

Ispezionare accuratamente che non esistano infiltrazioni d'aria fra carburatore e pipa, fra pipa e testa; talvolta per questo non riesce assolutamente la regolazione del minimo.

Tipo Turismo

La regolazione del minimo è uguale a quella del tipo Sport. L'unica variante riguarda la posizione della vite per regolazione valvola gas che, anziché trovarsi in testa al carburatore, è posta sul fianco di questo.

Pulitura tubo scarico silenziatore

Ogni 10.000 km. circa eliminare i depositi carboniosi con spazzole metalliche pulendo accuratamente. Smontare la coda conica ed esaminare nell'interno che la lamiera non sia arrugginita o rovinata e che i forellini di scarico non siano otturati.

Testa e valvole

Ogni 5.000 Km. circa effettuare la pulitura della camera di scoppio, eventualmente la smerigliatura delle valvole.

Per smontare la testa occorre staccare il tubo di scarico, togliere il dado e il bullone per attacco tubazioni olio e la pipa con il carburatore. Mediante chiave speciale (data in dotazione) evere i quattro dadi sui tiranti di fissaggio (vedere fig. 9) indi battere leggermente con mazzuola di legno intorno alla periferia della testa rimuovendola e sfilandola in avanti. Dopo tolta la testa è bene accertarsi che le valvole chiudano perfettamente nelle rispettive sedi per controllare questo si versa un po' di benzina nei condotti di aspirazione e scarico e si osserva se il liquido passa all'interno.

Se si riscontra una tenuta difettosa è necessario procedere allo smontaggio delle valvole e alla smerigliatura sulle rispettive sedi. Per togliere le valvole occorre procedere allo smontaggio completo della testa levando: i due coperchi, i bilancieri, le molle (mediante l'apposito estrattore) e le valvole. Per la pulitura adoperare raschietti smussati e spazzole metalliche. Per la smerigliatura usare apposita pasta; a smerigliatura avvenuta

è opportuno lavare accuratamente la testa in modo di accertarsi che sia scomparsa ogni traccia di abrasivo. La pulitura della parte superiore del pistone si effettua con raschietto e spazzola metallica. Se si toglie il cilindro e il pistone, è bene non far ruotare gli anelli di tenuta sul pistone stesso; se tali anelli vengono tolti dal pistone, nel rimontarli occorre osservare di non scambiarsi tra loro o capovolgerli. Ricordarsi di montare fra cilindro e basamento guarnizione nuova di carta da disegno spessore millimetri 0,3 circa.

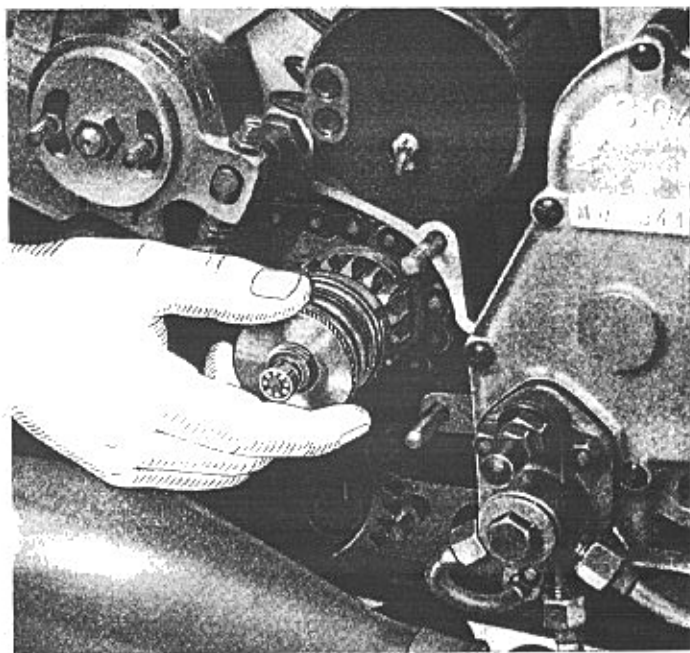


Fig. 10

Dopo aver montato la testa, occorre introdurre, tramite il foro per regolazione valvole, circa 50 cm.³ di olio uguale a quello del motore.

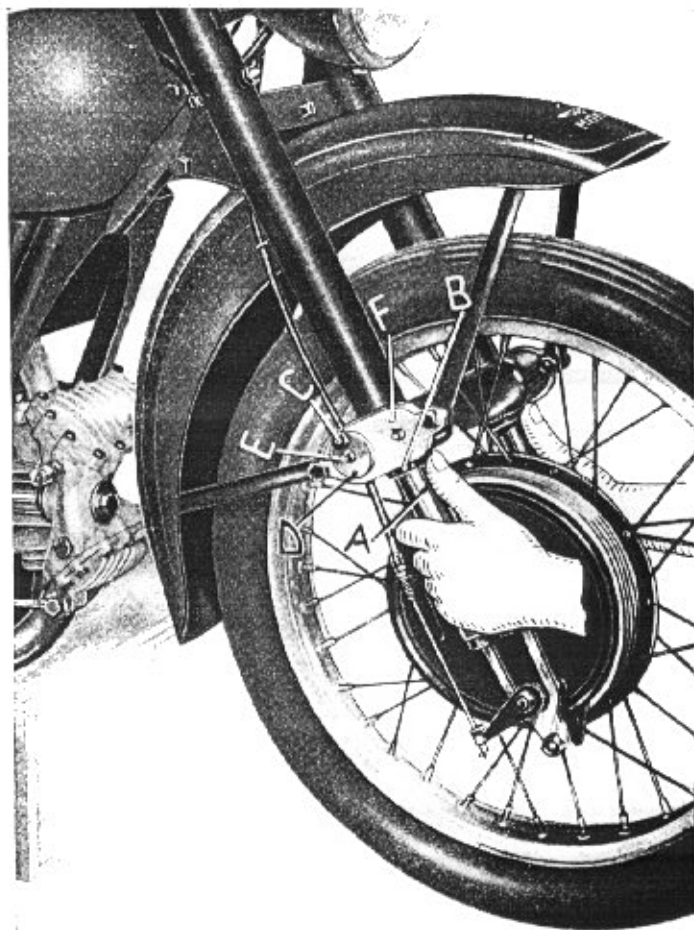
Nel rimontare, fare attenzione (se sono state staccate anche le tubazioni dal serbatoio olio) a non invertire il bullone con foro di diametro 3 per attacco tubazione recupero olio dalla testa, coi due bulloni per attacco tubazioni al serbatoio aventi il foro di diametro 6.

Il diametro del foro si nota guardando nell'interno dei bulloni.

Registrazione della frizione

Nell'uso pratico, tre sono gli inconvenienti che si possono presentare:

- I) La frizione strappa, l'innesto è brusco e violento:
 - a) può dipendere da molle troppo cariche: allentare il disco zigrinato. Le molle devono essere compresse quel tanto d'avere una lunghezza di mm. 27,5 circa;
 - b) dischi consumati o deformati: sostituirli;
 - c) impurità fra i dischi: effettuare un lavaggio con benzina introducendola dal foro del tappo superiore praticato nel mezzo carter sinistro e scaricandola dal foro del tappo inferiore, dopo aver fatto girare il motore a basso regime e mosso ripetutamente il comando. Effettuato il lavaggio, introdurre nella frizione circa 60 grammi di olio per motore.
- II) La frizione slitta, si verificano scorrimenti fra i dischi, anche quando il comando è in posizione « tutto innestato »:
 - a) dipende da molle troppo scariche: avvitare il disco zigrinato o sostituire le molle (vedere fig. 10);
 - b) mancanza di giuoco fra leva di comando esterna ed asta di comando interna: portare a misura detto giuoco (circa mm. 0,2) agendo sull'apposito tenditore situato sulla guaina del comando flessibile;
 - c) eccessive infiltrazioni di olio nella frizione: operare il lavaggio (v. sopra). Ripetendosi l'inconveniente occorre verificare lo stato dei premistoppa e pulire il condotto praticato nel carter che scarica olio sulla catena.
- III) La frizione non disinnesta completamente; si verifica tra-



scinamento fra corpo frizione fisso e mobile, anche quando il comando è in posizione « tutto disinnestato ». Ciò causa pendenze difficili e manovre rumorose del cambio di velocità.

L'inconveniente può dipendere:

- a) eccessivo giuoco fra leva e asta di comando interna: regolare il giuoco (v. sopra);
- b) eccessivo cedimento della guaina di comando: sostituirla;
- c) dischi impastati: operare il lavaggio (v. sopra).

Registrazione della tensione catena

Allentare i dadi del perno centrale della ruota e i controdadi sui due bulloncini e di tendicatena. Indi agire in proporzioni uguali, per non scenterare la ruota, sui due tendicatena.

Colla macchina sul cavalletto la catena non deve risultare eccessivamente tesa (verificare che abbia uno scuotimento di $30 \div 35$ mm.). Ciò è necessario, perchè in caso contrario si avrebbe una tensione eccessiva quando il forcellone oscillante è a metà corsa.

Dopo aver registrata la catena è bene controllare la registrazione del freno posteriore.

Registrazione della forcella telescopica

(Vedere fig. 11)

In condizioni normali di uso, dopo aver percorso 1.000 Km. circa, è bene verificare il giuoco fra bracci scorrevoli, pattini e rulli. Per eseguire tale verifica occorre alzare la parte anteriore della macchina di quel tanto che necessita per staccare la ruota da terra. Indi, afferrare con le mani i due bracci (A), con l'avvertenza di porre il pollice di ciascuna mano sul bordo inferiore della scatola (B) e contemporaneamente sul braccio scorrevole (A) per sentire l'eventuale giuoco.

Registrazione i bracci nel seguente modo: allentare il bulloncino (C) sul disco del rullo di guida (D), poi con apposita chiave girare il quadro del perno (E) nel senso delle lancette dell'orologio per il braccio destro e nel senso opposto per il braccio sinistro quel tanto da portare il rullo di registrazione sul braccio che si sta registrando in modo da eliminare completamente il giuoco. In queste condizioni il braccio (A) non può scorrere tra rullo e pattino. Ruotare allora nel senso opposto al

precedente il quadro del perno (E), quel tanto da spostare il disco (D) di circa tre millimetri misurati sul bordo del disco stesso. Per ottenere questa misura è necessario tracciare un segno fra il disco (D) e il coperchio della scatola (F) prima di effettuare tale spostamento. Terminata la registrazione bloccare il bulloncino (C) sul disco (D); controllare come già detto sopra e come è dimostrato nella figura 11 che esista il minimo giuoco tra bracci, pattini e rulli, in modo però da non bloccare il mo-

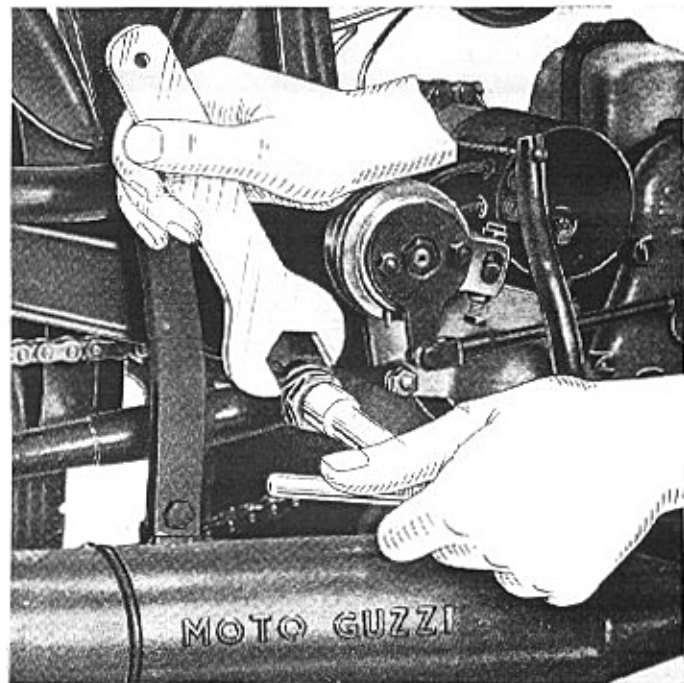


Fig. 12

vimento. È assolutamente necessario mantenere ben registrati i bracci, perché, formandosi giuoco sensibile, bracci, pattini e rulli si consumerebbero rendendo difficile ogni ulteriore registrazione con conseguente funzionamento non soddisfacente.

Registrazione dello sterzo

Se lo sterzo ha giuoco i movimenti a sfera sono soggetti a dannosi scuotimenti. Per registrarlo occorre: allentare il dado per bullone serraggio testa di sterzo indi avvitare il dado serraggio sterzo, posto sotto il volante comando Fenasterzo, di quel tanto che necessita per levare il giuoco pur mantenendo libero il movimento della forcella.

A registrazione ultimata ricordarsi di bloccare nuovamente il dado per bullone serraggio testa di sterzo.

Registrazione del forcellone oscillante

Per registrare si svita il bulloncino che tiene lo snodo del fronte freno posteriore sul lato sinistro, si allenta il dado pure sul lato sinistro e il controdado sul lato destro tenendo fermo il quadrato coll'apposita chiave (ved. fig. 12). Indi si fa girare della quantità necessaria il perno (a destra per allentare, a sinistra per serrare) servendosi dell'estremità quadra del perno stesso (a destra). A regolazione avvenuta si serra il dado sul lato sinistro e il controdado sul lato destro.

Le molle vengono accuratamente montate a misura in fabbrica. È quindi sconsigliabile vararne il carico. Quando si vuole smontare il pacco delle molle per pulizia, ingrasso ed altro, è necessario osservare bene la disposizione delle diverse parti (ved. fig. 13) per poterle poi rimontare nell'identico ordine. Rimontate le molle, queste devono essere compresse esattamente da ambo le parti mediante i due dadi e manico (tenendo la macchina appoggiata su cavalletto, e quindi a ruota alzata) di circa mm. 24 rispetto alla loro posizione di molle scariche.

Registrazione dei freni

Per una buona registrazione occorre che vi sia un giuoco misurato alla estremità del pedale se si tratta del freno posteriore e alla estremità della leva a mano se si tratta del freno anteriore) di circa mm. 10-15 prima che il materiale di attrito venga a contatto con i tamburi.

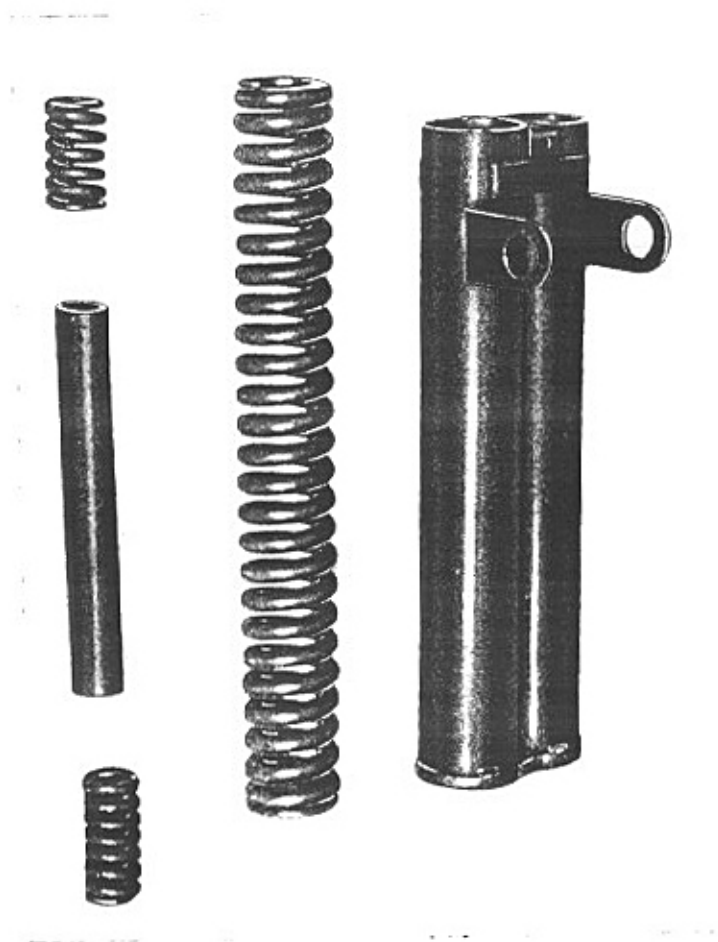


Fig. 13

Tale gioco si regola agendo sul tenditore che si trova sul fianco destro della forcella per il freno anteriore (ved. fig. 14) e sul dado avvitato sul tirante per il freno posteriore.

Registrazione del mozzo anteriore

Il mozzo anteriore essendo dotato di cuscinetti a rulli conici è registrabile. Levare il coperchietto copripolvere sulla sinistra

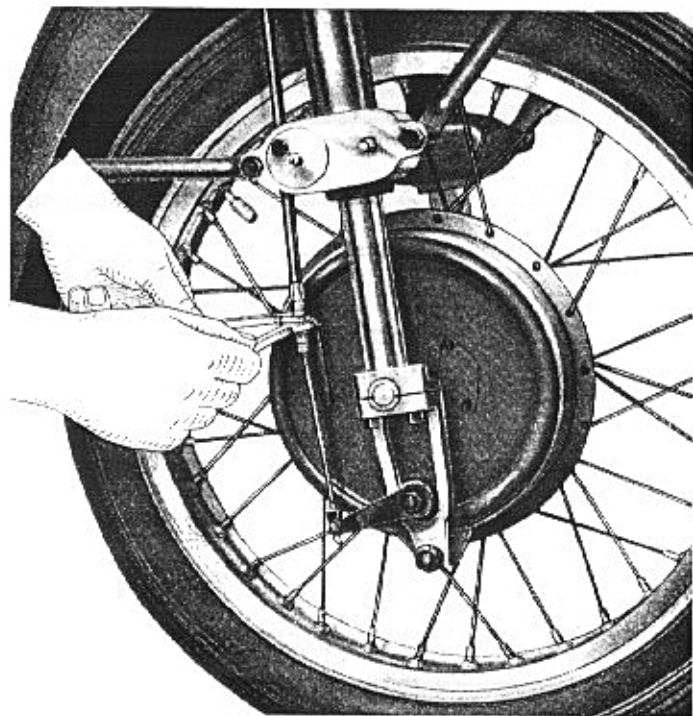


Fig. 14

della macchina, ed eliminare l'eccessivo gioco assiale allentando il controdado ed avvitando il dado di que tanto che necessita per la registrazione; indi serrare il controdado (ved. fig. 15).

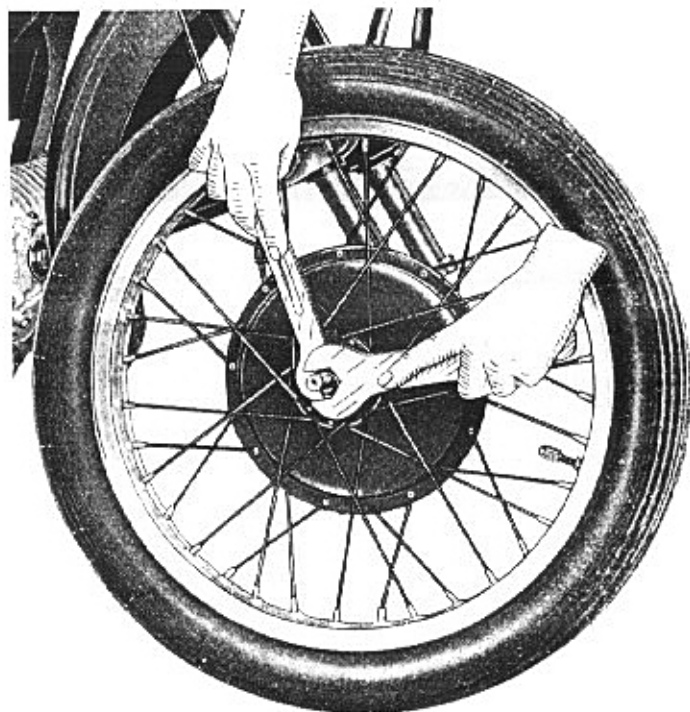


Fig. 15

È necessario (dopo bloccato il controdado) assicurarsi che la ruota giri liberamente; si è così certi che i rotoli dei cuscinetti non forzano provocando resistenza al rotolamento e rapida usura dei pezzi.

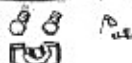
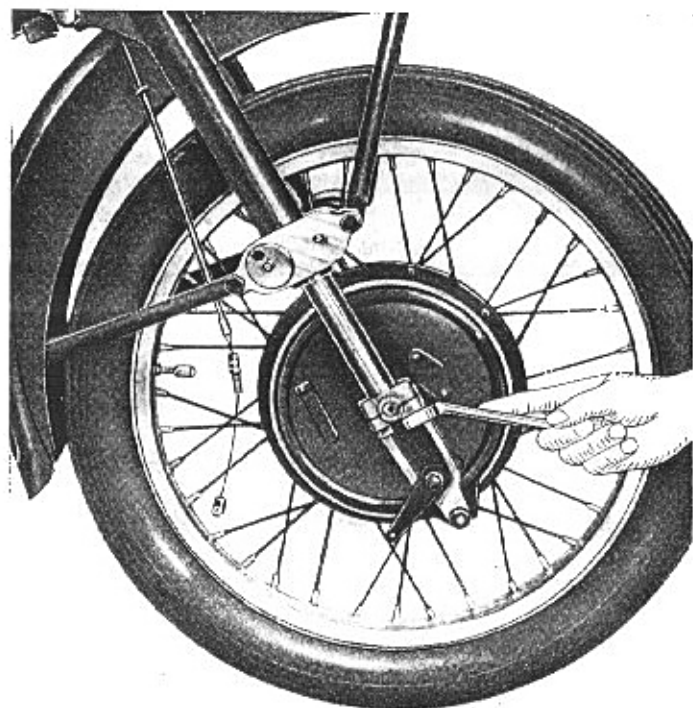


Fig. 16

Smontaggio ruota anteriore

Staccare il filo della leva comando freno anteriore levando lo spillo, la spinnetta e il bullone tendifilo.

Dopo di questo levare i quattro bulloni, la parte inferiore del cerchio sinistro e la ruota (vedi fig. 16).

Smontaggio ruota posteriore

Levare il tirante del freno posteriore, allentare i d. e dadi del perno della ruota quel tanto da poter staccare i due forcellini tendicatena, ma: sfilare la ruota spingendola in avanti.

Verifica del liquido per ammortizzatori forcella telescopica (Vedere fig. 17)

Avvertendo un anormale funzionamento della forcella (controllato che la causa non sia dovuta a cattiva registrazione) o dopo aver percorso 10.000 Km. circa, è bene verificare il livello del liquido compiendo queste operazioni: svitare il dado (A) e il tappo superiore (B) del braccio forcella, togliere la ranella con unita la molla supplementare (C) e a lentare il tappo interno (D) mediante chiave a tubo speciale. Sfilare poi il corpo dell'ammortizzatore (E), lentamente, avendo l'avvertenza di far sgocciolare il liquido nell'interno del braccio (F) dove è contenuto prima di togliere completamente il corpo (E). Verificare il livello del liquido, la cui altezza deve essere di cm. 26-28 misurata da fondo interno dei bracci scorrevoli (F). Se occorre aggiungere del liquido, per introdurlo nei bracci scorrevoli è bene scoprire un pezzo di tubo che lo accompagna, per far sì che il liquido non venga versato fra i bracci scorrevoli e l'interno del tubo (G). Si raccomanda di adoperare liquido speciale per ammortizzatori Sho - Donax A. 1.

Impianto elettrico

Dinamo

Ogni 10.000 Km. circa verificare lo stato delle spazzole. Queste devono scorrere liberamente entro le loro guide: se sono sporche occorre pulirle e se consumate sostituirle. Verificare lo stato del collettore; se è annerito pulirlo con benzina.

I cuscinetti di supporto non abbisognano di lubrificazione che a lunghi intervalli.

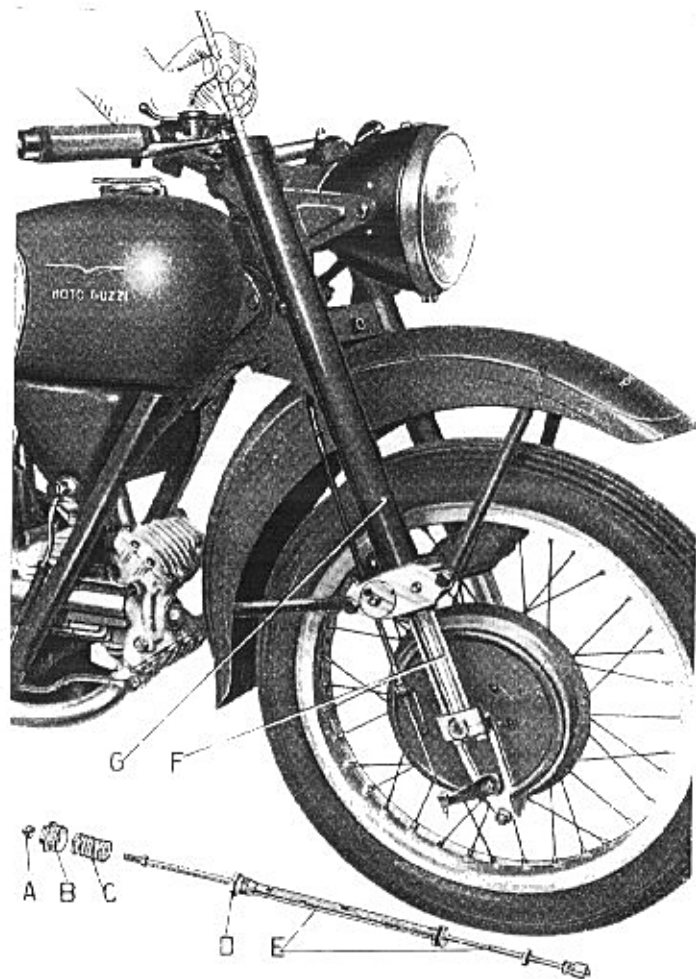


Fig. 17

Batteria

Per poter accedere alla batteria occorre levare i 2 bulloncini di tenuta molle sella, ribaltare la sella e svitare il bullone che tiene la taschetta della batteria.

Per la manutenzione e a conservazione, e norme consigliabili sono:

procedere periodicamente alla verifica del livello dell'acido e se occorre aggiungere acqua distillata in modo che l'orlo superiore delle piastre risulti sommerso di circa mezzo cm. Detta verifica va eseguita con maggiore frequenza nei mesi estivi (ogni 30 giorni circa), mentre nei mesi invernali può essere effettuata più di rado.

È consigliabile tenere asciutti e puliti i terminali e la parte superiore degli elementi della batteria. È conveniente ungere con vaselina la parte filettata dei terminali stessi.

Se il motociclo deve stare lungamente inattivo provvedere a far ricaricare la batteria ogni due mesi circa; omettendo questo la batteria si deteriorerebbe rapidamente.

La batteria è scarica quando, non sotto carica, dà una tensione inferiore a 5,4 V, e la densità dell'acido è di circa 20° Bé. Va ricaricata con una intensità di A 1,2 fino a raggiungere i 30° Bé.

Cavi

Verificare lo stato esterno specialmente nei punti dove si possono realizzare scorrimenti fra parti metalliche e isolate. Se si riscontrano difetti sostituire i cavi.

Faro

È a perfetta tenuta d'acqua; ciò rende praticamente superflua l'ispezione interna. Si ricorri che la superficie speculare della parabola non va pulita perché si riga facilmente e perde la lucentezza. La messa a fuoco è fissa, il fuoco è occupato dal filamento della lampadina. Usare lampadine di uguali dimensioni e potenza di quelle montate:

- 6 V - 25/25 W lampadina (a due luci) per faro anteriore;
- 6 V - 5 W lampadina città (a siluro);
- 6 V - 1,5 W lampadina spia (a siluro);
- 6 V - 3 W lampadina per fanalino posteriore (a siluro).

Pulsante e deviatore anabbagliante

Non richiede alcuna registrazione essendo a contatto elettrico. In caso di irregolarità togliere il coperchietto e verificare i contatti e la chiusura delle viti per attacco fili.

Avvisatore elettrico

Col funzionamento dell'avvisatore può avvenire che, o per l'assottigliamento di alcune parti o per il consumo di altre, il suono non sia più quello che si aveva all'atto della prima messa in opera. Si rende perciò indispensabile la regolazione. Dopo aver accertato che la batteria è carica, con un cacciavite ci si porti a tergo dell'apparecchio e si proceda alla regolazione del suono manovrando la vite a testa tonda posta a sinistra del supporto. Tale vite ha il cono sotto testa zigrinato, di modo che, girandola a destra o a sinistra si udirà lo scatto dei denti. Tolto il cacciavite, essa rimarrà nella posizione cercata che è quella in cui il suono emesso è il migliore.

Manutenzione generale

Per la buona manutenzione del motociclo occorre attenersi alle regole generali qui sotto elencate.

Pulizia del motociclo

Per la pulizia del motore è consigliabile il petrolio da usare con un pennello; asciugare poi con stracci puliti.

Per pulire le parti verniciate imbrattate di fango secco occorre, per non deteriorare la vernice, inumidirle bene con una spugna abbondantemente inzuppata di acqua. Lavare poi con getto d'acqua ed accertarsi che sia scomparsa ogni traccia di fango prima di asciugare con pelle scamosciata. Per mantenere la vernice di un bel lucido la si strofini leggermente con un batuffolo di cotone impregnato con apposita pasta.

E' dannoso per la vernice usare petrolio o benzina in quanto la rendono opaca e la deteriorano rapidamente.

Ritocchi alla verniciatura

La verniciatura è fatta a smalto sintetico essiccato con raggi infrarossi. Trattandosi di pezzi di piccola dimensione, in generale, è opportuno procedere alla verniciatura dell'intero pezzo.

Calcomanie

Le calcomanie con aquila e dicitura « Moto Guzzi » vanno applicate sul serbatoio e sui parafranghi. L'operazione deve essere eseguita come segue:

inumidire la calcomania con apposita vernice; trascorsi circa 5 minuti applicarla sulla macchina; togliere poi la carta con una spugna inumidita, levando le eventuali tracce di vernice con petrolio; ripassare infine, per dare un bel lucido, con apposita pasta.

ELENCO CONCESSIONARI NAZIONALI

■ Succursali

- ACQUI TERME (Alessandria) - Corzino Pietro - v. Alessandria, 6 - tel. 2557.
- ADRIA (Rovigo) - Marotto Giovanni - c.so Mazzini, 34 - tel. 20286.
- AGRIGENTO - Cascino Angela - p.za Municipio, 332 { (neg.) - tel. 1760.
{ (off.) - tel. 1267.
- ALBA (Cuneo) - Baragiotta Sergio - c.so delle Langhe, 48 - tel. 2583.
- ALBENGA (Savona) - Rossi Armando { v. Pontalunga, 76 - tel. 2321.
{ v. Pieve « Pal. al Sole » - tel. 2474.
- ALESSANDRIA - Ricagni Giovanni { p.za Garibaldi, 1 (neg.) - tel. 3030.
{ v. Vochieri, 23 (off.) - tel. 5196.
- ANCONA - Montanari N. Valentino - c.so Carlo Alberto, 60 - tel. 28311.
- AOSTA - Mototecnica di Ozino E. - v. Hotel des Etois, 7 - tel. 3250.
- AREZZO - Mori Dante - v.le Michelangelo, 16/20 - tel. 2722.
- ARIANO IRPINO (Avellino) - Savino Emilio - v. Nazionale, 130
(neg.) tel. 67 - (off.) tel. 68
- ASCOLI PICENO - F.lli Narcini Pala - v. Palestra, 14-18 - tel. 3089.
- ASTI - Parasino Giuseppe - c.so Dante, 8 E - tel. 3034.
- BARI - Ferri Costantino fu Sabino - v. Manzoni, 141-147 - tel. 12349.
- BARLETTA (Bari) - Ferri Costantino fu Sabino - v. Baccarini, 13 - tel. 1468
- BASSANO DEL GRAPPA (Vicenza) - Bertan Rino - v. Verzi, 46 - tel. 23321.
- BELLUNO - Zoppè Giuseppe - v. Vittorio Veneto, 52 - tel. 4281.
- BENEVENTO - Messina Giulia - c.so Garibaldi, 41.
- BERGAMO - Bonaldi Lorenzo - v. A. Maj. 7 b - tel. 25337.
- BERGAMO - Raccagni Ugo - v. G. B. Moroni, 167 - tel. 24235.
- BIELLA (Vercelli) - Costa Paolo Armando - v. Pieve, 7 - tel. 22015.
- BIELLA (Vercelli) - Mello Giuseppe { v. Cande o - tel. 24084.
{ v. Bertodano, 5-7 (neg.) - t. 25080.
- BOARIO TERME (Brescia) - Mandolini Adelmo - v. Nazionale - tel. 234.
- BOLOGNA - Cesari Leopolda di C. A. Cesari e E. Cesari in Rovaris { v. Altabella, 7 (neg.) - tel. 28733.
{ v. Massaranti, 76 a (off.) - tel. 42862.
- BOLZANO - Casa del Pneumatico di F. Bassetti { p.za Verdi, 16 (neg.) - tel. 26321
{ v. Nenon, 21 (off.) - tel. 27142.
- BORGOMANERO (Novara) - Mototecnica Parino - p.za Garibaldi, 1 - tel. 81978.
- BORGO S. DALMAZZO (Cuneo) - Vercano F.lli - v. Bergia, 8 - tel. 6052.
- BORGOSSESIA (Vercelli) - Mello Albino - c.so Vercelli, 50 - tel. 2164.
- BRA (Cuneo) - Baragiotta Sergio - v. Vittorio Emanuele, 83 - tel. 2003.
- BRESCIA - F.lli Lombardi & Dotti L. - v. Dante, 7 r { (neg.) - tel. 26420.
{ (off.) - tel. 39061.
- BRESCIA - Mandolini Adelmo - c.so Cavour, 31 - tel. 25708.
- BRINDISI - Antelmi Andrea - c.so Umberto I, 142 - tel. 1362
- BUSTO ARSIZIO (Varese) - Binda & Castellanza - v. General Fanti, 12 -
telefono 31624.
- CAGLIARI - Off. Cossu Celestino - v. P. Paoli, 28-30 - tel. 3683.
- CAMPOBASSO - Vitale F.lli { p.za d'Ovidio, 8 (neg.) - tel. 5141.
{ v. Roma, 116 (off.) - tel. 5192.
- CARATE BRIANZA (Milano) - Manzoni Vito - v. Rezzonico, 2 - tel. 9268.
- CASALE MONFERRATO (Aless.) - Rameno Bruno - v. Manacorda, 71 -
telefono 3967.
- CASALPUSTERLENGO - Peroni Silvia - Piazzetta Cavour, 29 - tel. 326.
- CASERTA - S.r.l. Bairo & C. - c.so Trieste, 64 - tel. 21290
- CASILLUCCHIO (Mantova) - Leoni Guido di Leoni V. - v. Rama, 56 -
telefono 8.
- CATANIA - Branciforti Giuseppe - v. Conte di Torino, 3 - tel. 13983.
- CATANZARO - Fijarò Domenico - c.so Mezzini, 85 - tel. 1813.
- CATTOLICA (Forlì) - Moleri Silvio - v. Garibaldi, 12 - tel. 7011.
- CECINA (Livorno) - Galoppini Armando fu Cesare - v. Aurelia, 155.
- CENTO (Ferrara) - Casanova Bonendo - v. Donati, 3 - tel. 2477.
- CERIGNOLA (Foggia) - Testa Francesco - v. Morosini, 29.
tel. 22524.
- CESENA (Forlì) - Battistini Cesare - c.so Cavour, 25 - tel. 147.
- CHIAVARI (Genova) - Sala Agostino - p.za Cavour, 2 - tel. 2633.
- CHIAVENNA (Sondrio) - Garage Malois di U. Mezzera - p.za Verdi
telefono 141.
- CITTA' DI CASTELLO (Perugia) - Marinelli Umberto { c.so V. Emanuele, 17 (neg.) - tel. 240.
{ v. N. Sauro, 2 (off.) - tel. 241.
- CODOGNO (Milano) - Peroni Silvia - v. Alberici, 20-22 - tel. 408.
- COMO - Cappellari & Pedraglio - v. Milano, 44 - tel. 28723.
- CONEGLIANO V. (Treviso) - Zoppè Giuseppe - v.le Spellanzen, 36 -
tel. 4224.
- COSENZA - Altomare Mario - v. Pasubio, 9-11-13 - tel. 1843/2455.
- CREMA (Cremona) - G. B. Cremascoli - v. L. Cadorna, 6 - tel. 3395
- CREMONA - Motorgarage Venezia di Magni, Galeffi e Parolini - v. Trento e
Trieste, 69 - tel. 2654.
- CUNEO - Vercano F.lli - c.so Gesso, 10 - tel. 2764.
- DESIO (Milano) - Galli Riccardo - v. Garibaldi, 66 - tel. 6303.
- DOMODOSSOLA (Novara) - Cesarotti Stefano - v. Sampione, 2 bis - t. 2540.
- ENNA - Grillo & Virilini - v. S. Agata, 39 - tel. 1314.

- ERBA (Como) - *Beretta Vittorio* - v. Lecco, 4 - tel. 81114.
- FABRIANO (Ancona) - *Neri Elio* - v.le A. Zonchi, 75 - tel. 2550.
- FABRICA (Ravenna) - *Casadei Edel* - c.so Mezzini, 88 - ang. v. CA Pirola, 4 - tel. 1100.
- FERRARA - *Sambri Romeo* - v. Borgoleoni, 24-26 - tel. 5493/4950.
- FIRENZE - *Narchi Luigi di Giuseppe* { v. Pietrapiana, 16 R - tel. 26515.
v. di Mezzo, 7.
- FOGGIA - *Festa Francesco* - c.so Roma, 1-A - tel. 1187.
- FORLÌ - *Casadei Telemaco* - c.so della Repubblica, 39 - ang. v. Fortia, 1 - tel. 3062.
- FORMIA (Latina) - *Annibale Meusella* - v. Rubino, 132 - tel. 311.
- FROSINONE - *Sec. Cellati Sisto & Figlio* - v. Marittima, 94-98 - tel. 3284.
- * GALLARATE - *Megoni Francesco* - v. G. Mazzini 2/c - tel. 24427.
- GENOVA - *Risso & For* - v. Bobbio, 16-A-Fr. - tel. 81947.
- GENOVA PONTEDECIMO - *Eredi Marconi Arnolfo* - v. Gallino, 3-5 R - telefono 499261.
- GENOVA SAMPIERDARENA - *Marelli & Boggio* - v. S. Dondoro, 8-10 R - tel. 43393.
- GORIZIA - *Cuslin Antonio* - v.le XXIV Maggio, 4 - tel. 2642.
- GROSSETO - *Mancini Andrea & Figlio* - v. G. Mazzini, 109 - tel. 2592.
- JESI (Ancona) - *Giulietti Silvio* - v. Mura Decidi, 5-C - tel. 2538.
- IMOLA (Bologna) - *Suzzi Dante* - p.za Codronchi, 11-12 - tel. 2239.
- IMPERIA - *Ferrari Ferruccio fu Pietro* - v. Statuto, 3 - tel. 8150.
- IVREA (Torino) - *Mototecnica di Ozino E.* { c.so Nigra, 55 (neg.).
v. Dora Baltea, 10 (neg.).
v. Dora Baltea, 6 (off.) - tel. 3371.
- L'AQUILA - *Rossi Ermanno* - c.so Federico II, 58-60 - tel. 3252.
- LA SPEZIA - *Mazzoncini Gino* - v.le S. Bartolomeo, 9-11-R - tel. 21802.
- LATINA - *Tari Francesco* - v. G. Matteotti, 54 - tel. 3733.
- LECCE - *Tommasi Giovanni* - v. Leuca, 42-A-B-C - tel. 2396.
- LECCO (Como) - *Meragalli Alessandro* - Lungo Lario Ionzo, 10 - tel. 2359.
- LECCO (Como) - *Pirovano Giuseppe* - v. L. da Vinci, 10 - tel. 2519.
- LEGNAGO (Verona) - *Scaravelli Renato* - c.so della Vittoria, 15 - tel. 20829.
- LENDINARA (Rovigo) - *Sala Tenna Giuseppe* - v. Cavour, 33 - tel. 147.
- LIVORNO - *Filii Scardigli* - v.le Carducci, 76 - tel. 21036.
- LODI (Milano) - *Cremaescoli Giambattista* - c.so Adda, 109 - tel. 2100.
- LUCCA - *Frediani & Lencioni* - v.le Carlo del Prete, 48 - tel. 6103.
- * LUCERA (Foggia) - *Festa Francesco* - p.za del Popolo.
- MACERATA - *Marelli Primo* - c.so Cavour, 15 - tel. 2982.
- MAGENTA (Milano) - *Viale Giuseppe & Riccardi Giancarlo* - v. Mazzini, 9 - tel. 2224.
- MANTOVA - *Bollini Alessandro* - v. Scazzellini, 9 - tel. 1858.
- MASSA CARRARA - *Serafini Enrico & Figlio* - v. E. Chiassi, 29 - tel. 7496.
- MATERA - *Ponte Tommaso* - v. Lucania, 99 - tel. 1211.
- * MERANO (Bolzano) - *Casa del Pneumatico di F. Bassetti* - v. Mainardo, 70 n - tel. 3477.
- MERATE (Como) - *Casati Benvenuto* - v. Stetale, 44 - tel. 2364.
- MESSINA - *Arnò Paolina di Pietro* - v. Garibaldi, 201-209 - tel. 10169.
- MESSINA - *Arnò Pietro fu Filippo* - v. Saandra, 46-52 - tel. 11348.
- MILANO - *Ca.R.E.M. di N. Macarelli* - c.so Concordia, 12 - tel. 799994.
- MILANO - *Fiorini Primo* - v. Lepantina, 2 - ang. v. Farini - tel. 690385.
- MILANO - *Micheli Pino* - v.le Col di Lana - ang. v. Col Moschin, 1 - tel. 380075.
- MILANO - *Negrini Giovanni* - v. Parmigianino, 11 - tel. 430873.
- MILANO - *Tronconi & Zanoni* - v.le Monza, 16 - tel. 286228 - 240636.
- MODENA - *Caropari Armando di Renato Franchi* - c.so Adriano, 6 - tel. 23854.
- MONDOVI (Cuneo) - *Candeia Michele* - c.so Statuto, 49 - tel. 2365.
- MONTECATINI T. (Pistoia) - *Arrigoni & Lorenzi* - c.so Roma, 60 - tel. 2543.
- MONZA (Milano) - *Florenza Magni & C.* - v. F. Cavallotti, 1 B - tel. 4625.
- MORBEGNO (Sondrio) - *Autolinmassa Stella G.* - v. Nazionale, 7 - tel. 61231.
- MORTARA (Pavia) - *Guazzora Fierino* - c.so Torino, 3 - tel. 333.
- NAPOLI - *De Luca Vittorio* - Riviera di Chiaia, 266-270 - tel. 62933.
- NAPOLI - *Fraglia Fausto* - v. Arcaleo, 23-27 - tel. 62457.
- NOCERA INF. (Salerno) - *Tortora Erminio* - p.za Municipio, 1-3 - tel. 1534.
- NOVARA - *Mototecnica Parlo* - Baluardo G. Seila, 34 - tel. 2745.
- NOVI LIGURE (Alessandria) - *Zacco Filii* - c.so R. Marano, 19/A - tel. 2146.
- * ORVIETO (Terni) - *V.A.G.O.* - v. al Duomo.
- PADOVA - *Francer* - Riviera dei Mugnai, 1 - tel. 25569.
- PADOVA - *Giulietti Giampaolo* - v. S. Ferro, 15 - tel. 25365.
- PALERMO - *Ribolla Francesco* - v. Pilo, 6-10 - tel. 1/654.
- PARMA - *Motofabbricatore Sacchetti F.lli* { v. 22 luglio, 14 (neg.) - tel. 2433.
Borgo della posta, 9 (off.) - tel. 8793.
- PAVIA - *Fumagalli Carlo* - c.so Garibaldi, 29 - tel. 22369.
- PERUGIA - *Necchini Torquato* - v. G. Marconi, 61 63 - tel. 4178.
- PESARO - *Bresi Riccardo* - p.za Lazzarini, 7 - ang. v. Bergamozzo, 2-4 - tel. 4403.
- PESCARA - *Motogarage Merabelli di Marabelli G.* { v. C.te di Ruvo, 44 (neg.) - tel. 3585.
v. Maruscini, 32 (off.).
- PIACENZA - *Cavanna Luigi* { Barr. Torino, 261 (neg.) - tel. 4806.
v. Emilia Pavese, 12 (off.) - tel. 2023.
- * PIEVE DI CADORE (Balkona) - *Zoppè Giuseppe* - v. Roma, 3 - tel. 2295.

ELENCO CONCESSIONARI ESTERI

- ARGENTINA - *Randnom & Hernandez C/O Cycles Motor Co. Ltd.* - Calleo, 575/77 - Buenos Aires - tel. 43 (Telchahuana) 7065 - teleg. Cymot - Baires.
- AUSTRALIA (Stato del Queensland) - *Bob Todd, The Local Cycle Works* - 1, Victoria Place - Brisbane - tel. J 2605 - J 6832 - teleg. Bobtodd - Brisbane.
- AUSTRALIA (Stato del Sud) - *Sven Kallin Motors Ltd.* - 140, Gawler Place - Adelaide - tel. W 2266-7 - teleg. Kallinmotor - Adelaide.
- AUSTRALIA (Stato di Victoria) - *S. R. Evans Motors* - 334, Elizabeth Street - Melbourne, C. I. - tel. Central 1781/5594.
- AUSTRALIA (Stato del Western) - *Milan Motors* - 61 Board Avenue - Belmont.
- BELGIO - *Ets. L. Vanderhulst* - 54, Rue d'Artels - Bruxelles - tel. 12.36.23 - 13.09.66.
- BRASILE - *Luiz Latorre* - Rua Gen. Osorio, 723 - Sao Paulo - tel. 35-5627 - teleg. Motoguzzi - Sao Paulo.
- EGITTO - *M. I. Franco e Co. S. PINTO e Co. Succrs.* - 26, Kasr El Nil Street - Cairo - Tel. 79972/79973/79974 - 3, EBN Rashd Street - Alexandria - Tel. 27781/24292/20381 - Teleg. Francopint.
- ETIOPIA - *Aurelio Meucci* - Eden Street 25 - Casella Postale 655 - Addis Abeba - tel. 1892 - teleg. Meucci Addis Abeba.
- FRANCIA - *Anc. Ets. Paul Maury* - 1 Place d'Estienne d'Orves - Paris (9^a) - tel. Trinité 56-77/56-78 - teleg. Coq Maury - Paris.
- GERMANIA - *K. H. Weidauer* - Fürstenstrasse, 5 - München - tel. 21446.
- GIAPPONE - *Mikuni-Shokai Company Ltd.* - 4, Kanda-Gokencho, Chiyodaku - Tokyo - tel. 83.0517/0518/6650 - teleg. Xymas - Tokyo.
- GRECIA - *B. Agiamis* - Ermou Str. 113 - Atene - tel. 27989.
- INGHILTERRA - *Bob Foster* - 472-4, Ashley Road - Parkstone, Dorset - tel. Parkstone 3500-1.
- IRLANDA - *Stanley Woods e Burney, Ltd.* - 67 Paarse Street - Dublino - tel. 71749/40.
- OLANDA - *G.R.E.M.I.* - Oude Ebbingestreet, 32 - Groningen - tel. K 5900 - 27745.
- SPAGNA - *Motorhispania S. A.* - Av. Gen. ma Franco, 449 - Barcelona - tel. 266332 - teleg. Mathispania - Barcelona.

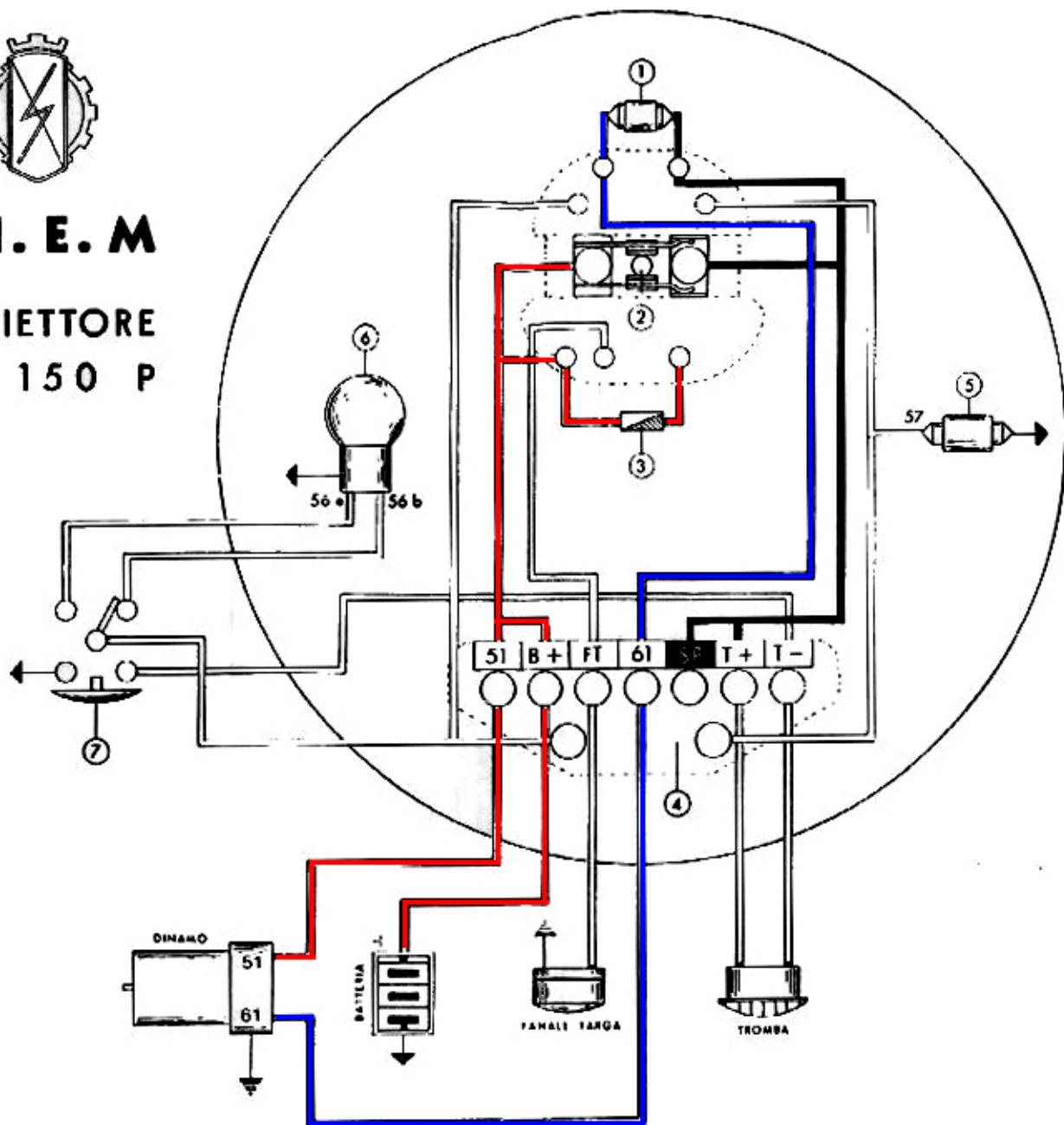
- SVIZZERA - *Lugano (Canton Ticino) - Vicari Carlo* - v. Serafino Balestra, 37 - tel. 21026.
- SVIZZERA - *Ginevra (Canton Ginevra) - Christen Werner* - Rue de Carouge, 47 - tel. 252371.
- TANGERI E MAROCCO SPAGN. - *EMMI* - Route de Mogoga - Tangeri - tel. 1748.
- UGANDA - *Pyarelli Abdull's* - P.O. Box 111 - Kampala - Tel. 2907 e 3840 - Teleg. Sazen Kampala.
- URUGUAY - *M.A.R.I.E.S.A.* - Agraciada, 3102 - Montevideo - tel. 23661 - teleg. Marless - Montevideo.
- U.S.A. - *Branch Motorcycle Sales* - 2019, West Pico Blvd. - Los Angeles 6, Calif. - tel. Dunkirk 3-7243 - teleg. « Branchmo » - Los Angeles.
- VENEZUELA - *Angel Murzi & C./s* - Cruz Verde e Valezquez, 75 - Caracas - tel. 86474-86080 - teleg. Angelmurzi - Caracas.



S. I. E. M

PROIETTORE

PM 150 P



- 1 - Lampada spia
- 2 - Interruttore e commutatore luce
- 3 - Valvola fusibile
- 4 - Morsettiera
- 5 - Lampadina luce città
- 6 - Lampadina biluce
- 7 - Deviatore luce e pulsante tromba

- 51 - Dinamo
- B+ - Batteria
- FT - Fanale targa
- 61 - Spie
- SP - Spinterogeno

- T+ - Tromba +
- T- - Tromba -
- 56a - luce ebbagl.
- 56b - luce anabb.
- 57 - luce città

ARTE GRAFICA VALSUGHI
LECCO - VIA ROMA N. 28
2200 COPIE - OTTOBRE 1956